

Lucija Grahek



ŽELEZNODOBNO GRADIŠČE CVINGER NAD VIROM PRI STIČNI

STRATIGRAFIJA IN TIPOLOŠKO-KRONOLOŠKA
ANALIZA NASELBINSKE KERAMIKE

E-MONOGRAPHIAE INSTITUTI ARCHAEOLOGICI SLOVENIAE 3/1

Zbirka / Series
Uredniki zbirke / Editors of the series

E-Monographiae Instituti Archaeologici Sloveniae 3/1
Jana Horvat, Andrej Pleterski, Anton Velušček

Lucija Grahek

ŽELEZNODOBNO GRADIŠČE CVINGER NAD VIROM PRI STIČNI
STRATIGRAFIJA IN TIPOLOŠKO-KRONOLOŠKA ANALIZA NASELBINSKE KERAMIKE

Recenzenta / Reviewed by	Janez Dular, Sneža Tecco Hvala
Prevod / Translation	Alkemist d. o. o.
Jezikovni pregled / Language Editor	Urška Kosec
Tehnična ureditev in prelom / Technical Editor and DTP	Mateja Belak
Priprava slikovnega gradiva / Preparation of illustrations	Lucija Grahek, Mateja Belak
Izdala in založila / Published by	Inštitut za arheologijo ZRC SAZU, Založba ZRC
Zanju / Represented by	Oto Luthar, Jana Horvat
Glavni urednik / Editor-in-Chief	Aleš Pogačnik

Risba na naslovnici /
Front cover drawing

Lucija Grahek

CIP - Kataložni zapis o publikaciji
Narodna in univerzitetna knjižnica, Ljubljana

903(497.4)Vir pri Stični«638«(0.034.2)
738(497.4)«638«(0.034.2)

GRAHEK, Lucija

Železnodobno gradišče Cvinger nad Virom pri Stični. [1], Stratigrafija in tipološko-kronološka analiza naselbinske keramike [Elektronski vir] / Lucija Grahek ; prevod Alkemist. - El. knjiga. - Ljubljana : Inštitut za arheologijo ZRC SAZU, Založba ZRC, 2013. - (Zbirka E-Monographiae Instituti Archaeologici Sloveniae ; 3, 1)

Način dostopa (URL): http://iza.zrc-sazu.si/si/e_monografije/Sticna.html

Vsebuje tudi:

Železnodobno gradišče Cvinger nad Virom pri Stični. [2], Katalog, table in podatkovna baza keramike. - (Zbirka E-Monographiae Instituti Archaeologici Sloveniae ; 3, 2)

ISBN 978-961-254-442-3 (pdf)
<https://doi.org/10.3986/9789612544423>
266858240



© 2013, ZRC SAZU, Inštitut za arheologijo, Založba ZRC

Vse pravice pridržane. Noben del te knjige ne sme biti reproduciran, shranjen ali prepisan v kateri koli obliki oz. na kateri koli način, bodisi elektronsko, mehansko, s fotokopiranjem, snemanjem ali kako drugače, brez predhodnega pisnega dovoljenja lastnikov avtorskih pravic.

All rights reserved. No part of this publication may be reproduced, stored in a retrieval system or transmitted, in any form or by any means, electronic, mechanical, photocopying, recording or otherwise, without the prior permission of the publisher.

**ŽELEZNODOBNO GRADIŠČE CVINGER
NAD VIROM PRI STIČNI**

**STRATIGRAFIJA IN TIPOLOŠKO-KRONOLOŠKA
ANALIZA NASELBINSKE KERAMIKE**

Lucija Grahek



LJUBLJANA 2013

VSEBINA 1. ZVEZKA

Predgovor	7
1. Uvod	9
2. Stratigrafija najdbnih kompleksov	13
2.1 Sonde na obodu naselja	13
2.1.1 Sonde na jugozahodnem delu (3, 7, 14, 16 in 17)	13
2.1.2 Sonde na jugovzhodnem delu (4, 6, 12 in 13)	24
2.1.3 Sonde na zahodnem delu (1 in 2)	35
2.1.4 Sonde na vzhodnem delu (5 in 8)	38
2.1.5 Sonde na severnem delu (10, 15, 20, 21 in 22)	41
2.2 Sonde v notranjosti naselja	47
2.2.1 Sonde na prečnem nasipu (9, 18 in 19)	47
2.2.2 Sonda na severozahodni terasi (11)	52
3. Keramične najdbe iz naselja v Stični	55
3.1 Splošen oris	55
3.2 Ohranjenost najdb	55
3.3 Način izdelave in tehnološke značilnosti keramike	59
3.3.1 Način izdelave	59
3.3.2 Zrnavost in sestava lončarske mase	59
3.3.3 Način žganja	60
3.3.4 Trdota	62
3.3.5 Obdelava in barva površine keramike	62
3.4 Tipološka razvrstitev keramike	63
3.4.1 Posodje	65
3.4.1.1 Pitosi	65
3.4.1.2 Lonci	66
3.4.1.3 Lonci s stožčastim vratom	87
3.4.1.4 Buče	88
3.4.1.5 Ciboriji	88
3.4.1.6 Vrči	90
3.4.1.7 Glinenke	91
3.4.1.8 Pokali	94
3.4.1.9 Lončki	95
3.4.1.10 Ročke	97
3.4.1.11 Latvice	97
3.4.1.12 Skodele in sklede	104
3.4.1.13 Posebne oblike posodja	109
3.4.1.14 Pokrovi	109
3.4.1.15 Dna	110
3.4.1.16 Noge	118

3.4.2 Ognjiščni predmeti	120
3.4.2.1 Pekve	120
3.4.2.2 Pladnji	124
3.4.2.3 Prenosne pečke in ognjiščne rešetke	126
3.4.2.4 Ognjiščne koze	128
3.4.2.5 Svitki	128
3.4.3 Drugi predmeti	128
3.4.3.1 Uteži	128
3.4.3.2 Vretenca in črepinjske ploščice	129
3.4.3.3 Motki	130
3.5 Analiza okrasa	159
3.5.1 Nebarvni okras keramike	159
3.5.1.1 Plastični okras	159
3.5.1.2 Vrezani okras	169
3.5.1.3 Vtisnjeni okras	175
3.5.1.4 Gubanje in fasetiranje	179
3.5.2 Keramika z barvnim okrasom	180
3.6 Kronološka podoba stične z vidika naselbinske keramike	185
3.6.1 Stratigrafsko-kronološka opredelitev keramičnih tipov: splošen oris	185
3.6.2 Kronološka opredelitev keramičnih tipov glede na plasti pozameznih stopenj stične	189
3.6.2.1 Keramika halštatskih stopenj Stične	189
3.6.2.2 Keramika latenske stopnje Stične	201
3.6.2.3 Rimska keramika	213
4. Primerjava keramike iz Stične z drugimi naselji Dolenjske skupine	217
5. Sklep	221
5.1 Summary	228
6. Sezname	229
6.1 Seznam slik	229
6.2 Literatura	235

VSEBINA 2. ZVEZKA

7. Katalog	7
8. Table	89
9. Dodatek (podatkovna baza keramike)	185

PREDGOVOR

Predmet obravnave pričujočega dela je naselbinska keramika iz Stične. Gre za malodane nespremenjeno doktorsko disertacijo, kot sem jo predložila januarja 2010. Moj zaključek obravnave keramičnih najdb z gradišča Cvinger nad Virom pri Stični je tako nekako sovpadal z 90. jubilejem akad. prof. dr. Staneta Gabrovca in 35. obletnico zaključka njegovih izkopavanj v Stični.

Delo, ki je nastalo pod mentorstvom akad. prof. dr. Bibe Teržan (FF, Univerza v Ljubljani) in zn. svet. dr. Janeza Dularja (IzA, ZRC SAZU), podprla pa ga je tudi Agencija za raziskovalno dejavnost Republike Slovenije (št. pogodbe 3311-02-831740) sem zagovarjala 16. junija 2010 na Filozofski fakulteti Univerze v Ljubljani pred komisijo v sestavi: prof. ddr. Mitja Guštin, doc. dr. Peter Turk, akad. prof. dr. Biba Teržan in zn. svet. dr. Janez Dular.

Tekom mojega študija sta mi neomejen dostop do vsega stiškega gradiva in celotne terenske dokumentacije, ki ju hrani Narodni muzej Slovenije v Ljubljani, omogočila doc. dr. Peter Turk in dr. Neva Trampuž-Orel.

Dopolnjene risbe je v tušu izrisala Dragica Knific-Lunder (IzA, ZRC SAZU); skenirala pa Martina Knavs. Oblikovanje in tehnično urejanje e-publikacije je opravila Mateja Belak (IzA ZRC SAZU). Vsem iskrena hvala.

Posebna zahvala za vse nasvete, pomoč, spodbudo in dragocene, poučne razprave gre tudi mag. Idi Murgelj in Barbari Jerin (obe NmS, Ljubljana) ter dr. Primožu Pavlinu, dr. Sneži Tecco Hvala, dr. Draganu Božiču in dr. Jani Horvat (vsi IzA, ZRC SAZU).

Neizmerna, srčna zahvala za vso potrpežljivost in nesebično podporo pa gre moji družini, Robertu, Tjaši in Aljažu, ki jim posvečam to objavo.

Lucija Grahek

Ljubljana, september 2012

1. UVOD

Stiško prazgodovinsko naselje Cvinger nad Virom s pripadajočimi gomilnimi grobišči sodi med najboljše najobsežnejša železnodobna najdišča v Sloveniji. Z mogočnim obzidjem obdano naselje predstavlja enega od centrov dolenske halštatske kulture (Gabrovec 1994; Dular, Tecco Hvala 2007, 165 ss), ki je bilo neprekinjeno poseljeno tudi v mlajši železni dobi. Naselje leži na širokem grebenu, ki se pri zaselku Vir dviga 30 do 50 m nad ravnino. Ima nepravilno obliko in je dolgo 800 ter široko do 400 m, njegova površina pa meri nekaj nad 21 ha (*sl. 1*). V celotnem obsegu je bilo obdano z obzidjem, ki je opazno še danes. Prazgodovinsko naselje se loči v dva dela: v razširjeni spodnji, južni in gornji, severni del, ki ju razmejuje okrog 5 m visoka ježa. Kot so pokazala izkopavanja je bilo na njej šele v poznolatskem času postavljeno prečno obzidje. Za razliko od pretežno ravninskega južnega dela naselja, ki je bil gosto naseljen, je severni, gozdni del močno zakrasel in ima le malo ravnih površin. Večja je le terasa v severozahodnem delu, ki je bila v poznolatskem obdobju ograjena z obzidjem (Gabrovec 1994, 30 ss; Dular, Tecco Hvala 2007, 165 ss).

Stiško naselje je bilo raziskano s sistematičnimi izkopavanji z mednarodno soudeležbo v letih 1967 do 1974. V tem obdobju je bilo izkopanih 22 sond (*sl. 1*), s katerimi so v prvi vrsti želeli raziskati obrambni sistem in sicer tako zunanje obzidje kot tudi utrditev z zidovi v notranjosti naselja (*sl. 2*).

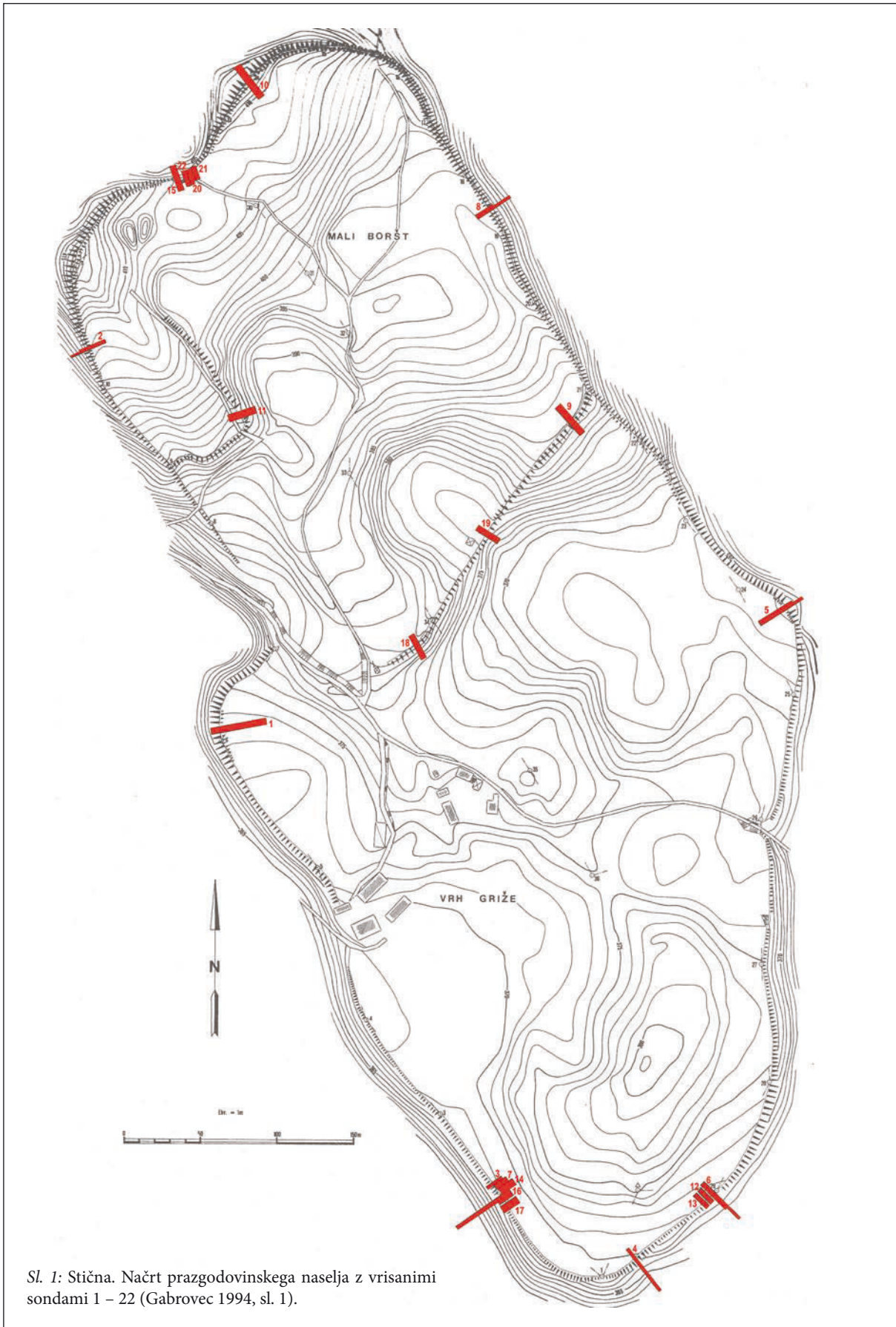
Rezultati izkopavanj obsežnega stiškega gradišča so že bili objavljeni (Gabrovec 1994). Gre za celovito objavo raziskav naselbine, njenega obrambnega sistema in sledi poselitve tik za obzidjem. Poleg pregleda zgodovine raziskovanj (*ib.*, 14 ss) in geografskega orisa (*ib.*, 30 ss) vsebuje monografija tudi objavo drobnega gradiva, najdenega v naselbini. Katalog vseh kovinskih predmetov, izdelkov iz stekla, kosti ter kamna (*ib.*, 166 ss) dopolnjujeta analiza železne žilindre (*ib.*, 186 ss) in analiza živalskih kosti (*ib.*, 190 ss). V tem delu keramično gradivo praviloma ni bilo objavljeno (*ib.*, 12). Brez kataloga je bila izjemoma objavljena le najznačilnejša keramika iz sond, izkopanih na prečnem nasipu (Teržan 1994, 120 ss, t. 1–7) in dodaten izbor tiste keramike, potrebne

za utemeljitev orisa kronološkega mesta in stopenj stiške naselbine (Gabrovec 1994, 166, t. 8–11).

Manjši izbor keramike, predvsem nekaj bolje ohranjenih keramičnih posod in predmetov iz sond 3, 6 in 7, je bilo pred izidom monografske publikacije objavljenih že v predhodnem poročilu o naselbinskih izkopavanjih v Stični (Gabrovec, Frey, Foltiny 1969, 177 ss; isti 1970, 12 ss). Tako sta bili ognjiščni kozi iz sonde 7 lahko deležni še posebne obravnave kmalu po tem, ko sta bili najdeni (Flotiny 1970, 158 ss); skupaj z njima najdena prenosna pečka pa je bila vključena v novejšo, specializirano študijo tovrstnih keramičnih predmetov (Romsauer 2003, 139, t. 39: 5).

Pred izidom monografije o naselbinskih izkopavanjih v Stični je bila v primerjavi s halštatsko deležna celo nekoliko več pozornosti latenskodobna keramika. Tako je bil večji izbor latenske keramike predvsem iz sonde 5 objavljen v orisu latenske poselitve Dolenjske (Frey, Gabrovec 1969, 7 ss). Podobno je bila še pred zaključkom sistematičnih izkopavanj posebne obravnave deležna latenska keramika z žigosanim okrasom (Schwappach 1970, 237 ss).

Vse najdbe iz stiških naselbinskih izkopavanj hrani Narodni muzej Slovenije v Ljubljani. Celotno keramično gradivo je bilo selekcionirano, oštevilčeno in popisano s strani izkopavalcev. Odbrane so bile dobro ohranjene posode, ki so jih lahko restavrirali, vsi tipološko opredeljivi fragmenti (npr. vsa ustja, dna, ročaji ipd.), dobro ohranjeni predmeti (npr. vretenca, uteži ipd.) in okrašeni fragmenti. Odbrana keramika je bila označena z lastno številko (npr. 6701/79–1 ali 6913/7–2). Najdbe so tako označili z letom izkopa (npr. tiste, izkopane leta 1967 s 67, tiste iz leta 1969 pa z 69), oznako sonde (npr. sonda 1 z 1 ali sonda 13 s 13) in številko t. i. kompleksa (npr. kompleks 79 ali 7). Zadnji del ob popisu podeljene številke je označeval vrsto predmeta ali odsek posode, zato se je posamezna oznaka v okviru posameznega kompleksa lahko ponovila. S številko 6701/79–1 je bilo tako lahko označenih več npr. fragmentov ustij iz kompleksa 79. Zato je bil pri tokratnem pregledu keramike



Sl. 1: Stična. Načrt prazgodovinskega naselja z vrisanimi sondami 1 – 22 (Gabrovec 1994, sl. 1).

leto	obseg raziskav
1967	sonde 1 – 4: sondi 1 in 2 na Z, sonda 3 na JZ obodu naselja in sonda 4 na J obodu naselja
1968	sonde 2, 5 – 8: dokončanje sonde 2 na Z obodu naselja; izkop sond 5 in 8 na V, sonde 6 na JV, sonde 7 na JZ obodu naselja
1969	sonde 4b, 9 – 15 ter med sondama 7 in 14: sonda 4b na J pobočju naselja; sondi 12 in 3 na JV, sonda 14 na JZ, sondi 10 in 15 na S obodu naselja; sonda 9 na prečnem nasipu in sonda 11 na SZ terasi v notranjosti naselja
1970	sondi 16A in 16B: sondi 16 na JZ obodu naselja: sonda 16 A v notranjosti, sonda 16 B na zunanjem pobočju
1971	sonda 17 na JZ obodu naselja
1972	sondi 18 in 19 na prečnem nasipu v notranjosti naselja
1973	sonda 20 na S obodu naselja
1974	sonde 20–22: dokončanje sonde 20 in izkop sond 21 ter 22 na S obodu naselja

Sl. 2: Preglednica poteka naselbinskih izkopavanj v Stični.

zadnji del lastne številke zamenjan z zaporedno številko v okviru posameznega najdbnega kompleksa. S številko 6913/7–2 je sedaj označen drugi opredeljiv in obravnavan fragment keramike iz kompleksa 7 v sondi 13.

Kljub uvodoma omenjenim objavam posameznih kosov stiške naselbinske keramike, ta še ni bila deležna celovite obravnave in ovrednotenja. Temu je posvečeno pričujoče delo, ki je sestavljeno iz treh osnovnih delov, pri čemer naj najprej izpostavim tretji ali zadnji del.

Gre za katalog naselbinske keramike, ki je predmet obravnave in ga vse dosedanje delne objave niso vsebovale. Sami obravnavi, to je tehnološki, tipološki in kronološki analizi v katalogu predstavljene keramike je posvečen osrednji del. Ker je za tovrstno obravnavo in ovrednotenje keramike ključnega pomena jasna stratigrafska umeščenost posameznih kosov, je prvi del posvečen ponovni obravnavi rezultatov sistematičnih izkopavanj in podrobnemu orisu stratigrafije najdbnih kompleksov.

2. STRATIGRAFIJA NAJDBNIH KOMPLEKSOV

Za ovrednotenje posameznega kosa keramike je poleg številke sonde ključna oznaka kompleksa. Naselbinska izkopavanja v Stični so bila namreč organizirana na način kopanja po planih oziroma stratih (Gabrovec 1962, 74 ss; isti 1974, 25 ss).¹ Tovrstno izkopavanje je takoj po zaključku sezonskih izkopavanj zahtevalo celovit pregled, pri katerem so bili opredeljeni najdbni kompleksi. Ti vsebujejo gradivo, ki sodi v isti kulturni sloj ali isti objekt kot npr. jama, stavba ipd. (Gabrovec, 1974, 27). Osnovo analize naselbinske keramike iz Stične predstavlja dobro poznavanje umeščenosti kompleksov glede na stratigrafski redosled v posameznih sondah. Pri vsaki sondi tako najprej na kratko povzemam rezultate terenskih raziskav in jih poskušam dopolniti s stratigrafskimi podatki, ki so nujno potrebni za razumevanje posameznih kompleksov in jih prva objava ne vključuje v celoti. Čeprav temelji oris stratigrafije na že objavljenih profilih (Gabrovec 1994, priloge 1–31), je bila pri analizi opredelitve kompleksov upoštevana vsa terenska dokumentacija (dnevniki, terenske risbe, predhodna poročila idr.), ki jo hrani Narodni muzej Slovenije v Ljubljani.

Pri analizi stratigrafskega mesta najdbnih kompleksov sem v profile najprej projicirala posamezne izkopavalne strate oziroma nivoje (*prim. pril. 1*), ki so bili dokumentirani z izrisom planumov (Gabrovec 1962, 75 ss; isti 1974, 25 ss), in skupaj s koordinatnimi podatki ter morebitnimi globlinami omogočajo lokaliziranje kompleksov. Te sem projicirala v profile (*prim. pril. 1 in 2*), vendar so projekcije najdbnih kompleksov v profile ponekod le shematične, saj profili ne prikazujejo celotne situacije v notranjosti izkopnega polja.

Opisi stratigrafije in kompleksov so pri sondah, izkopanih na zunanjem obzidju, strukturirani tako, da so vedno najprej obravnavani deli sond, ki segajo v notranjost naselbine. Sem vključujem tudi sam predel obzidja, ki je bil dobro analiziran v prvi objavi (Gabrovec 1994), in ga tu posebej ne obravnavam. Sledi oris stratigrafije in pregled kompleksov z zunanjega pobočja, to je predelov pobočja izven obzidja.

Osnovno vodilo pri označevanju plasti in nato tudi kompleksov je odnos do obzidja, sestavljenega iz ruševin treh zidov (Gabrovec 1994, 10 in 214 ss). Plasti in komplekse tako povežem s posameznimi halštatskimi zidovi (npr. iz plasti k zidu I), od halštatskih mlajše plasti in iz njih izhajajoče najdbne komplekse pa obravnavam pod skupno oznako "latenske plasti". Če je bilo v sondi odkritih več plasti k posameznemu zidu, so te označene s črkami a, b, c itd. Pri tem bo kompleks npr. iz plasti a za zidom I vseboval najdbe iz najspodnejše oz. stratigrafsko najstarejše plasti, kompleks iz plasti c za zidom I pa iz najzgornejše oz. stratigrafsko najmlajše plasti k zidu I v obravnavani sondi.

Pri orisu stratigrafije bom najprej obravnavala sonde na obodu naselja. Pregled pričujem s sondami, izkopanimi na južnem delu, in sicer s sklopom sond, ki so bile izkopane na jugozahodnem (sonde 3, 7, 14, 16 in 17) in jugovzhodnem delu zunanjega obzidja (sonde 4, 6, 12 in 13). Sledi obravnava posameznih sond na zahodnem (sondi 1 in 2), vzhodnem (sondi 5 in 8) in severnem delu naselja (sonda 10 ter sonde 15, 20, 21 in 22). Na koncu bodo obravnavane sonde izkopane v notranjosti naselja; to so sonde na prečnem nasipu (sonde 9, 18 in 19) ter sonda 11 s terase na severozahodnem delu gradišča, saj te zahtevajo nekoliko prilagojeno obravnavo stratigrafije in kompleksov.

2.1 SONDE NA OBODU NASELJA

2.1.1 SONDE NA JUGOZAHODNEM DELU (3, 7, 14, 16 IN 17)

Na jugozahodnem naselbinskem robu je bilo izkopanih pet sond: 3, 7, 14, 16 in 17 (Svoljšak 1994, 86), pri čemer je bila prva, to je sonda 3, izkopana že 1967. leta, zadnja sonda 17 pa leta 1971. Ker se je z izkopavanjem vsake naslednje sonde razširilo poznavanje ter s tem tudi razumevanje stratigrafije in strukture stiškega naselja oz. njenega robnega dela, bom posamezne sonde obravnavala v obratnem vrstnem redu kot so bile izkopane.

¹ Za analizo in oceno uporabljene izkopavalne tehnike ter način dokumentiranja glej tudi Turk 1991, 4 ss.

2.1.1.1 SONDA 17 (t. I-11)

Z izkopavanjem sonde 17 so bili odkriti ostanki najstarejšega zidu (zid I) in naslednjega halštatskega zidu (zid II), medtem ko je bilo od najmlajšega halštatskega obzidja (zid III) ohranjenih le nekaj kamnov (*pril.* 2; Svolfšak 1994, 98).

2.1.1.1.1 Notranjost naselbine

Zid I

Zid I je bil postavljen na nekdanjo površino (*pril.* 2; Svolfšak 1994, 86). Gre za zelenkasto ilovnato plast, na kateri se je odložila siva bolj zemljena plast. To je najstarejša kulturna plast, ki so ji kljub prekinitvi okoli $x = 3,50$ m lahko sledili vse do konca izkopa pri $x = 8$ m. Okoli $x = 6$ m jo je zaključevala večja zaplata hišnega ometa in ožgane zemlje. Ob koncu hišnega ometa je bil pri $x = 5,55$ m do 4,95 m dokumentiran vkop, ki je bil zapolnjen z manjšo zaplato hišnega ometa ter s posedanjem najstarejše kulturne plasti.

Prelomnico plasti nekdanje površine in najstarejše kulturne plasti je predstavljal vkop med $x = 3$ m in 4 m (Svolfšak 1994, 90). To je vkop za neporavnano vrsto kamnov, ki so zamejevali hodnik za zidom (Svolfšak 1994, 90, priloga 19). Tudi v prostoru za zidom je zelenkasto ilovico prekrivala siva najstarejša kulturna plast, na kateri je bil zid I tudi zgrajen. Vendar pa se je tu najstarejša kulturna plast le težko ločevala od najmanj treh ruševinskih plasti, ki so bile najverjetneje nanesene iz najstarejše hiše.² V omenjeni ruševini so se pojavljali tudi večji kamni, ki so pričali o obnovi ali popravilu zidu I (Svolfšak 1994, 90).

Najstarejšo kulturno plast in tri ruševinske plasti za zidom so med seboj vsaj delno ločevale tri lečaste plasti izravnalne rumenkaste ilovice. Najvišja, to je četrta plast rumenkaste izravnalne ilovice, ki je vsebovala le malo najdb (Svolfšak 1994, 92), je malodane v celoti prekrila plasti, ki so nastale ob zidu I in so jim lahko sledili po vsej notranjosti sonde.

Z najstarejšim halštatskim zidom I lahko povežem najdbne komplekse 12, 16 in 16a, 17, 24, 25, 27, 28 ter 29. Pri tem lahko s stratigrafsko najstarejšo plastjo, to je plastjo a za zidom I, povežem kompleksa 16 in 16a. Kompleks 16 namreč vsebuje najdbe iz plasti nekdanje površine med $x = 4$ m do 8 m in $y = 16,50$ m do 20,50 m, kompleks 16a pa med $x = 0$ m do 1 m. S plastjo a za zidom I povežem tudi kompleksa 29 in 12. Kompleks

² Z izjemo vrste kamnov za obzidjem pri izkopavanju sonde izrazite stavbne ostaline niso bile odkrite (Svolfšak 1994, 88, 90). Omenjena vrsta kamnov je na eni strani zamejevala hodnik za obzidjem, na drugi pa so ti lahko služili tudi kot temeljni kamni bivanjskega objekta pomaknjenege v notranjost sonde oz. naselja.

29 izvira iz najstarejše kulturne plasti in izravnalne plasti nad njo tik za zidom I. Najdbe iz plasti nekdanje površine na prehodu v najstarejšo kulturno plast med $x = 4$ m do 8 m združuje kompleks 12.

Od kompleksa 16a je bil ločen kompleks 27. Ta skoraj v celoti zajema najdbe iz vseh ruševinskih plasti najstarejše hiše. Teh ni več mogoče podrobneje razdeliti, čeprav so bile med seboj ločene z dvema plastema izravnalne ilovice; najdbe iz njih so bile združene v kompleks 28. Vendar pa je iz terenske dokumentacije vodje izkopavanj moč razbrati, da večina najdb kompleksa 27 pripada tretji ali najmlajši fazi hiše. Kompleksa 27 in 28 torej vsebujeta najdbe iz plasti b, to je osrednjih plasti za zidom I.

S kompleksom 27 sta tesno povezana kompleksa 25 in 24. Oba namreč vsebujeta najdbe iz vrhnjega dela ruševinske plasti hiše, kompleks 25 med $x = 1$ m do 4 m, kompleks 24 pa predvsem med $x = 2$ m do 3 m. Najdbe iz vrhnje ali najmlajše ruševinske plasti morda vsebuje tudi kompleks 26, ki sicer izvira predvsem iz izravnalne plasti ob koncu zidu I med $x = -0,80$ m do 1,50 m. Kompleksi 24, 25 in 26 tako vsebujejo najdbe iz najzgornejših ali stratigrafsko najmlajših plasti, zato jih povežem s plastjo c za zidom I.

Tako z zidom I kot tudi z II povežem najdbe iz kompleksov 20, 17 in 10. Prva dva zaobsegata predvsem najdbe ob vkopu pri $x = 3$ m do 4 m, pri čemer združuje kompleks 17 od kompleksa 20 višje ležeče najdbe. Ker sta bila kompleksa določena na podlagi horizontalnih planumov, verjetno zajemata še najdbe iz ruševinskih plasti najstarejše hiše in morda tudi najdbe iz rumenkaste izravnalne plasti ter plasti nad njo, ki pa v tem delu najverjetneje pripada zidu II.

Kompleks 10 je bil opredeljen med $x = 5$ m do 8 m. Poleg posameznih najdb še iz najstarejše kulturne plasti vsebuje tudi najdbe iz izravnalne plasti ter plasti nad njo.

Med zidom I in II

Za zidom do $x = 1,20$ m je izravnalno ilovico prekrivala izrazita žganinska plast. Gre za ostanke kratkotrajne lesene konstrukcije, ki je bila v uporabi v času po razrušitvi zidu I in pred izgradnjo zidu II (Svolfšak 1994, 92, sl. 87).

Iz plasti med zidom I in II izhajata kompleksa 23 in 22. Čeprav obsegata oba tudi vrhnji del izravnalne plasti nad zidom I, vsebujeta predvsem najdbe iz žganinske plasti nad njo. Prvi je obsegal kvadrante med $x = -1$ m do 1,80 m, kompleks 22 pa med $x = -1$ m do 0 m.

Zid II

Žganinsko plast je kot ostalina gradnje zidu II prekrila tanka plast kamnitega gručca, ki je segala vse

do $x = 1,4$ m. Na grušču se je odložila še rjava kulturna plast, ki pa ji niso mogli slediti dlje v notranjost (Svoljšak 1994, 96). Grušč zidu II in kulturna plast na njem sta povezana s stavbnimi ostalinami, ki so bile razpoznavne tudi na severozahodnem profilu (Svoljšak 1994, 96, sl. 88). Gre za drobce oglja in zaplate hišnega ometa, ki so bile odkrite predvsem med $x = 7,30$ m do $7,90$ m in $y = 17,40$ m do 18 m (Svoljšak 1994, 96, op. 12).

Na rjavo kulturno plast je bila okoli $x = 1$ m položena vrsta kamnov, ki zamejuje hodnik za zidom II in tako predstavlja mlajši naselbinski del k zidu II (*pril. 2*; Svoljšak 1994, 96, priloga 19).

Na zid II se vežejo kompleksi 21, 35, 8 in najverjetneje tudi 15. Komplex 21 obsega najdbe iz kulturne plasti nad plastjo grušču, ki je povezan z gradnjo zidu II. Najdbe iz grušču kot ostaline omenjene gradnje vsebuje tudi kompleks 35, ki izvira nad zidom I med $x = -2$ m do -1 m. Komplex 8 pa izvira iz stavbnih ostalin ob zidu II ob severozahodnem profilu.

Ob vkopu pri $x = 4$ m do 3 m so bili opredeljeni kompleksi 20, 17 in 15. Ti poleg dela najdb iz izravnalne plasti vsebujejo predvsem najdbe iz rjave zemljene plasti, ki poteka vse do kamnov, ki omejujejo prazen prostor ob zidu II.

Kompleksa 19 in 18 vsebujeta najdbe iz ruševinske plasti zidu II in iz plasti iz časa gradnje zidu III. Prvi je bil opredeljen nad kompleksom 15 med $x = 1$ m do 4 m, drugi pri $x = -1,50$ m do $1,50$ m. Najdbe iz obeh kompleksov tako lahko sodijo bodisi k II, bodisi k III zidu. Zaradi neločljivosti najdb, ki sodijo deloma k zidu II in deloma k zidu III, povezujem z obema še kompleks 36. Ta vsebuje najdbe iz prsti med oziroma nad kamni zidu II pri $x = -2$ m do -3 m.

Zid III

S skromnimi ostanki zidu III lahko povezujemo plast grušču, ki se je začnela nekje pri vrsti kamnov hodnika k zidu II in je segala nad kamne samega zidu II. Gre za plast grušču, ki je nastala med gradnjo najmlajšega halštatskega zidu (Svoljšak 1994, 98). S slednjim lahko povežemo še zaplato hišnega ometa in ožgane gline, ki je bila izkopana med $x = 6,80$ m do 8 m (*pril. 2*).

Z zidom III povezujem najdbne komplekse 13, 14, 6, 9, 11, 7 in 5. Prvi izvira iz grušču in kulturne plasti, ki pripada zidu III pri $x = -2$ m do $1,50$ m, kompleks 14 pa je iz predela pri $x = -0,50$ m do $0,50$ m in tako izvira iz gruče kamenja oz. ruševine za zidom, ki je bila sem najverjetneje naložena ob gradnji zidu III. Komplex 9 obsega najdbe iz starejše naselbinske plasti k zidu III med $x = 0,5$ m do 5 m in je močno povezan

s kompleksom 6, ki vsebuje najdbe, izkopane med $x = 1$ m do $x = 6,50$ m. Komplex 11 izvira iz prsti med kamni zidu III, kot kompleks 7 pa so bile opredeljene najdbe iz dela kulturne plasti omenjenega zidu pri $x = -1$ m do $-1,50$ m. Zadnji kompleks, ki ga povezujem z zidom III, je kompleks 5. Ta izvira iz najmlajše halštatske plasti pri $x = 6$ m do 8 m.

Latenske plasti

Nad plastjo grušču in hišnega ometa, ki ju zagotovo lahko povezujemo s III. halštatskim zidom, je bila vse do humusa izkopana barvno in strukturno enotna rjava zemljena plast. Latenskodobna poselitve se je na halštatskodobne plasti namreč tako navezala, da niso bile dokumentirane kakšne jasne ločnice. Vseeno je bilo v latenskodobni plasti, ki se je začnela neposredno pod humusom, moč slutiti dve stopnji, mlajšo in starejšo. Prva je bila od starejše latenskodobne poselitvene stopnje ločena s slojem drobirja (Svoljšak 1994, 98), ki je bil nekoliko izrazitejši predvsem med $x = -1$ m do $0,50$ m (*sl. 4*).

S sledmi latenskodobne poselitve povezujem komplekse 4, 2 in 3, pri čemer izhaja slednji iz stratigrafsko najmlajšega dela latenske plasti.

2.1.1.1.2 Zunanost naselbine

Nasip k zidu I

V zunanjem delu sonde 17 se je nad sterilno ilovnato plastjo, ki je v vrhnjem delu prehajala v bolj zemljeno sivkasto plast nekdanje površine, odložila svetlo rjava zemljena plast. Gre za zemljen nasip k zidu I, ki je segal vse do $x = -5$ m do -6 m. Tu je bil nasip zamejen z nekakšnim kamnitim zidcem (Svoljšak 1994, 88, priloga 19).

Najdbe iz prvega zemljenega nasipa vsebujejo kompleksi 34, 32 in 33. Pri tem kompleks 34 izvira tako iz samega zemljenega nasipa zidu I kot tudi še iz prve kulturne plasti, na kateri zid in nasip stojita, kompleks 33 pa ni bil povsem jasno omejen, zato lahko vsebuje tudi deloma pomešane najdbe.

Nasip k zidu II

Nad prvim zemljenim nasipom je bil ob izgradnji zidu II nasut še nov zemljeni nasip nekoliko temnejše barve (Svoljšak 1994, 96), ki na profilu ni najbolje razviden.

zid	kompleks																																						
	notranjost																														zunanjost								
	2	3	4	5	6	7	8	9	10	11	12	13	14	15	16	16a	17	18	19	20	21	22	23	24	25	26	27	28	29	35	36	30	31	32	33	34			
I.t	•	•	•																																				
III				•	•	•	•	•																															
II								•											•	•																			
med I in II																																							
I																																							
plast c																																							
plast b																																							
plast a																																							

Sl. 3: Korelacijska tabela zidov stiškega naselja in kompleksov iz sonde 17.

Kompleks I, ki vsebuje nestratificirane in s tem tudi neopredeljive najdbe iz humusne plasti tako iz notranjega kot tudi zunanega dela sonde 17, je izpuščen.

Najdbe, ki so bile večinoma pobrane pri izkopavanju drugega zemljenega nasipa, vsebujeta kompleksa 31 in 30.

2.1.1.2 SONDA 16 (t. 12-19)

Stiško obzidje je bilo v svojem jugozahodnem delu v celoti presekanjeno z izkopavanjem sonde 16. Ta je skupno merila kar 40 m v dolžino in je bila razdeljena na dela A in B. Sonda 16A je tako obsegala notranji del naselja skupaj s samim obzidjem (Svoljšak 1994, 86, op.1, priloga 13)³, pobočje zunaj obzidja pa je obsegala sonda 16B (Svoljšak 1994, 86, priloga 20).⁴

2.1.2.1 Notranjost naselbine – Sonda 16A

Podobno kot v sondi 17 je bilo z izkopavanjem sonde 16A odkrito predvsem I. in II. obzidje, od zidu III pa je bilo ohranjenih le nekaj kamnov notranje fronte (pril. 3; Svoljšak 1994, 98).

Zid I

Zid I je bil postavljen na zelenkasto ilovico, ki je proti vrhu prehajala v bolj zemljeno sivkasto plast. Gre za do 10 cm debelo najstarejšo kulturno plast, ki je bila identificirana po vsej notranjosti sonde. Okoli $x = 4,80$ m je najstarejša kulturna plast pričela padati do kamnov hodnika za obzidjem pri $x = 3,80$ m do 3 m ter naprej vse do temeljnih kamnov zidu I (Svoljšak 1994, priloga 18). Od $x = 3$ m do 1 m je najstarejšo kulturno plast pokrival pas drobirja, ki je nastal ob gradnji zidu (pril. 3; Svoljšak 1994, 90).

Najstarejšo kulturno plast je skoraj v celoti prekrivala sterilna, izravnalna ilovica rumenkaste barve. Pri

³ Sonda 16A je sicer segala vse do $x = -6$ m in tako odkrila tudi del plasti zunaj obzidja, ki pa jih bom obravnavala v okviru sonde 16B.

⁴ Sonda 16B je segala vse do $x = -32$ m, jugovzhodni profil pa je objavljen le do $x = -20$ m. Ker neobjavljeni del profila ne prinaša dodatnih informacij, se celovita objava profila tudi nam ne zdi potrebna.

pasu drobirja na $x = 3$ m je ta izginila. Nad drobirjem se je odložila druga kulturna plast, ki je bila na vrhu zaključena z novim drobnim pasom drobirja, ki ga lahko povezujemo z obnovo ali popravilom zidu I (Svoljšak 1994, 90). Od $x = 3$ m proti notranjosti se je druga kulturna plast nekoliko dvignila. Na vrhu jo je zaključeval pas rdeče ožgane ilovice in hišnega ometa. Gre za ostalino požara (Svoljšak 1994, 92), ki je bila najizrazitejša na $x = 6,30$ m do 6,90 m in je bila mestoma prekrita z drobnim pasom rumenkaste izravnalne ilovice. Druga kulturna plast od $x = 4$ m proti notranjosti v svojem vrhnjem delu ni bila najbolje ločljiva in je bila večkrat pomešana s plastjo nad njo.

Z najstarejšim zidom povezujem komplekse 14, 15, 16, 18 do 25 in 29. Pri tem lahko s samim začetkom zidu I povežem najdbna kompleksa 24 in 25. Oba namreč izvirata iz najstarejše kulturne plasti, to je plasti a za zidom I; kompleks 24 med $x = 1,50$ m do notranje fronte zidu I, kompleks 25 pa od vrste kamnov pri $x = 3$ m do 3,80 m do konca izkopa pri $x = 8$ m. K plasti a za zidom I prištevam tudi kompleks 16. Ta vsebuje najdbe iz t. i. jame 2. Pri odstranjevanju najstarejše kulturne plasti sta bili v njenem spodnjem delu namreč zapaženi dve rahli sivi lisi, interpretirani kot ostanka vkopov v sterilno ilovico, ki so ju poimenovali jama 1 in 2. Jama 1, ki poleg drobcev oglja ni vsebovala drugih najdb, je ležala na $x = 3,60$ m do 4,40 m, $y = 12,30$ m do 13,10 m, jama 2 pa pri $x = 6,30$ m do 7 m, $y = 12,70$ m do 13,40 m.

Iz stratigrafsko mlajših plasti za zidom I, to je iz plasti b, izhajajo kompleksi 20, 22 in 23. Slednjega predstavlja lonček, ki je bil najden ob notranji fronti zidu I v vrhnjem delu rumenkaste izravnalne ilovice, ki ločuje najstarejšo kulturno plast od druge kulturne plasti. Del omenjene izravnalne ilovice med $x = 1$ m do $-0,90$ m, ki najdbe vsebuje le izjemoma, je bil izkopen skupaj z ostanki najstarejše bivanjske stopnje. Te najdbe so bile združene v kompleks 22. Preostalo gradivo, izkopano v plasti spodnjega in zgornjega pasu drobirja, vsebuje kompleks 20.

Kompleksi 14, 15, 18 in 19 obsegajo najdbe iz druge kulturne plasti, to je plasti c ali najmlajše plasti za zidom I. Vsi so bili opredeljeni predvsem med $x = 2$ m do 4 m. Ker se v tem delu kulturne plasti v odnosu do plasti, nanesenih

v hodnik za zidom, najstarejše bivanjske stopnje močno dvignejo, strati pa so bili kopani horizontalno, vsebujejo ti kompleksi tako najdbe iz obeh kulturnih plasti kot tudi vmesnih pasov izravnalne ilovice. Pri tem kot stratigrafsko najstarejše obravnavam najdbe iz kompleksa 19, saj je ta med $x = 2$ m do 3,50 m najgloblji. Nad njim sta bila nekje med $x = 2$ m do 4 m opredeljena kompleksa 18 in 15, ter nad slednjim med $x = 2$ m do 5 m še kompleks 14.

S koncem zidu I povezujem kompleksa 21 in 29. Prvi obsega najdbe iz izravnalne ilovice vrh zidu I pri $x = -1$ m do 1,50 m, kompleks 29 pa vsebuje najdbe, ki so bile izkopane med samimi kamni zidu I ter v izravnalni plasti tik nad njim.

Kompleksa 7, ki izvira iz kvadrantov med $x = 4$ m in 8 m, ni možno povezati izključno z zidom I. Kompleks 7 namreč združuje tako najdbe iz druge kulturne plasti k zidu I kot tudi najdbe iz zaplat ožgane ilovice in hišnega ometa nad njim. Slednje lahko sodijo v čas, ko je stiško naselje brez obzidja, še verjetneje pa jih gre povezovati z zidom II.

Med zidom I in II

Nad drugo kulturno plastjo k zidu I je bila na $x = 1,80$ m do $-1,10$ m odkrita nova izravnalna plast rumenkaste ilovice, ki je bila tja nanesena že po opustitvi zidu I. Na njej so ležali ostanki najizrazitejšega pogorišča, ki tako kot plast izravnalne ilovice sega nad najstarejši zid. Pri pogorišču med $x = 1,0$ m do -1 m gre najverjetneje za ostanke kratkotrajne lesene konstrukcije, ki je bila v uporabi v času, ko je bilo stiško naselje brez kamnitega obzidja (*pril.* 3; Svoltšak 1994, 92).

V notranjosti lahko pogorišče povežemo kvečjemu z rdečimi zaplatami glinastega ometa, ki so bile dokumentirane nad drugo kulturno plastjo na $x = 2,20$ m do 3,10 m, $x = 3,50$ m do 4 m, $x = 5$ m do 6 m in na $x = 6,30$ m do 6,90 m.

Najdbe iz močne žganinske plasti med zidom I in II so združene v kompleks 17. Del najdb, ki lahko sodijo še k najdbnemu kompleksu 17, vsebuje tudi kompleks 27. Ta obsega najdbe izpod kamnov zidu II, ki so gotovo starejše od samega zidu II.

Zid II

Močno pogorišče med zidom I in II je prekrival pas ostrega drobirja, ki je povezan z gradnjo zidu II (*pril.* 3; Svoltšak 1994, 96). Nad pasom drobirja med $x = 1,60$ m do -1 m, ki na objavljenem profilu ni najbolje razviden, je ležala temnorjava zemljena kulturna plast. Prekrival jo je nov pas drobirja, ki je bil v primerjavi s spodnjim manj izrazit.

Nad pogoriščem je bila med $x = 1,60$ m do 3 m nanesena plast rumenkaste izravnalne ilovice. Ta plast je sicer segala vse do konca izkopa pri $x = 8$, vendar pa v notranjosti sonde ni bila več tako izrazita kot v omejenem delu, in tako na profilu med $x = 4$ m do 6,50 m sploh ni bila identificirana. Na vrhu je bila zaključena z bolj ali manj sklenjenim pasom kamnitega drobirja, ki ga je prekrivala neizrazita kulturna plast. V njej so pri $x = 1,60$ m do 1 m v neporavnani vrsti ležali kamni, ki so zamejevali okoli 1,80 m širok hodnik za samim obzidjem (Svoltšak 1994, 96, priloga 18). Kulturna plast k zidu II je bila na površini zapečatenjena s plastjo ožgane ilovice in ometa, ki je bila jasno razpoznavna v profilu in je z nekaj prekinitvami segala vse od $x = 1,60$ m do 8 m.

Z zidom II povezujem komplekse 9, 12, 26 in 28, slednji pri tem vsebuje najdbe, ki so bile izkopane prav med kamni zidu. Kompleks 26 vsebuje najdbe, ki so bile pobrane predvsem okoli kamnov hodnika pri $x = 1,50$ m. Večji del najdb iz kulturne plasti k zidu II je bil združen v kompleks 12. Ta je bil nekoliko nejasno opredeljen med $x = 1,50$ m in 6 m in je povezan s kompleksom 9, ki je opredeljen nad njim. Kompleks 9 vsebuje predvsem najdbe iz zaplat ožgane ilovice med $x = 3,50$ m do 6 m.⁵

Najdbe tako iz plasti k zidu II kot tudi zidu III vsebujeta kompleksa 6 in 10. Slednji je bil opredeljen nad kompleksom 12 med $x = 1,50$ m do 4 m in združuje tako najdbe iz kulturne plasti k zidu II kot tudi najdbe iz kulturne plasti k zidu III. Kompleks 6 vsebuje predvsem najdbe, ki so bile izkopane med $x = 4$ m do 8 m.⁶ Gre tako za najdbe iz zaplat hišnega ometa k zidu II kot tudi najdbe iz kulturne plasti k zidu III.

Zid III

Najmlajši halštatski zid je bil v sondi 16 A zelo skromno ohranjen (*pril.* 3; Svoltšak 1994, 98). V profilu je bil dokumentiran le z enim manjšim kamnom na $x = -1,20$ m. Ob njem se je začel droben pas drobirja, ki je ležal nad zidom II in segal vse do $x = 1,60$ m. Nad kamnitim drobirjem je ležala svetlorjava kulturna plast, ki pa je niti med samim izkopavanjem niti v profilu ni bilo moč jasno ločevati od naslednjih latenskodobnih plasti.

Z zidom III lahko povežem komplekse 3, 11, 13 in najverjetneje tudi 8. Kompleksa 11 in 13 združujeta najdbe iz ruševinske plasti zidu III med $x = -1,80$ m do 2 m, pri čemer kompleks 11 vsebuje najdbe iz zgornjega, kompleks 13 pa iz spodnjega dela plasti. V notranjosti sonde je bil

⁵ Kompleks 9 vsebuje tudi nekaj najdb, ki so bile kot lo-nec 7016A/009-016 (*t.* 16: 5) najdene med dvema zaplatama hišnega ometa pri $x = 7$ m.

⁶ H kompleksu 6 je bil pridan tudi del najdb izkopanih nad kompleksom 26 med $x = 1$ m do 1,50 m.

zid	kompleks																												
	1	2	3	4	5	6	7	8	9	10	11	12	13	14	15	16	17	18	19	20	21	22	23	24	25	26	27	28	29
Lt	●																												
III		●	●	●	●		○			●	●	●	●																
II						●			●	●	●	●														●		●	
med I in II							○										●										○		
I														●	●			●	●		●								●
plast c														●	●			●	●		●								
plast b																				●		●	●						
plast a																○									●	●			

Sl. 4: Korelacijska tabela zidov stiškega naselja in kompleksov sonde 16A.

Izpuščene so najdbe, pobrane pri čiščenju profilov, ki so bile vse združene v kompleks imenovan "profil". Ker posameznih najdb ne moremo več povezati s podrobnejšimi podatki o njihovi legi v profilu, jih obravnavam kot neopredeljive.

opredeljen kompleks 3. Ta vsebuje najdbe iz najmlajše halštatske plasti, predvsem med $x = 6,20$ m do 8 m. Neko-liko nejasno je opredeljen kompleks 8. Ta naj bi združeval najdbe, ki so bile izkopane v mladohalštatski plasti med $x = 3,50$ m do 6 m, to je med najdbnimi kompleksi 9, 6 in 3.

Najdbe iz vrhnjega dela mladohalštatske kulturne plasti, ki se po svoji konsistenci in barvi ne razlikuje od latenskodobnih plasti, vsebujeta kompleksa 2 in 5. Prvi združuje najdbe, ki so bile izkopane okoli $x = 6$ m, kompleks 5 pa je bil opredeljen med $x = -1,30$ m do 4 m. Kompleksa 2 in 5 torej združujeta tako najdbe, ki sodijo še k najmlajšemu halštatskemu zidu III kot tudi latenskodobne najdbe.

Latenske plasti

Z latenskim obdobjem povezujem kompleksa 1 in 4. Oba obsegata najdbe iz celotne notranjosti sonde 16 A, pri čemer so v kompleks 4 združene najdbe iz spodnjega dela latenskodobne plasti. Kompleks 1 poleg najdb iz vrhnjega dela latenskodobne plasti vsebuje tudi del najdb iz humusa.

2.1.1.2.2 Zunanost naselbine – Sonda 16B

Z izkopom sonde 16B⁷ je bilo dobro raziskano zunanje pobočje jugozahodnega dela stiškega obzidja. Tega lahko delimo na t. i. nasipni in tlakovani del (*pril. 4*).

Nasip k zidu I

Na tanko sivo plast prvotne hodne površine, ki prekriva sterilno zelenkasto ilovico in so ji lahko sledili do $x = -9,50$ m, je bila ob izgradnji zidu I nasuta svetlorjava plast kompaktne ilovice (*pril. 4*; Svoljšak 1994, 88). Prvi nasip je najverjetneje zamejevala neporavnana vrsta kamnov, postavljenih na sivo plast prve hodne površine nekje pri $x = -5,80$ m (Svoljšak 1994, priloga 18). Izko-

⁷ Glej op. 4.

pavalec je sicer zapisal, da je nasip segal čez omenjeno vrsto kamnov (Svoljšak 1994, 88), vendar pa v terenski dokumentaciji večkrat zasledimo, da se prvi nasip ni dal ločevati od drugega. Ker se je slednji zaključil ob vrsti kamnov, to predpostavljam tudi za prvi nasip.

Najdbe iz prvega nasipa vsebujejo kompleksi 31, 32 in 33 iz sonde 16A. Kompleks 33 vsebuje najdbe iz spodnjega dela nasipa, tik nad plastjo nekdanje hodne površine od $x = -4$ m do vrste kamnov pri okoli $x = -6$ m. Nad kompleksom 33 je bil med $x = -3$ m do -6 m opredeljen kompleks 32, najdbe iz vrhnjega dela prvega nasipa pa vsebuje kompleks 31.

Nasip k zidu II

Z izgradnjo zidu II je povezan drugi nasip. Tega v profilih ni bilo moč povsem jasno oddeliti od prvega nasipa, segal pa je vse do $x = -12,50$ m do $-13,15$ m (Svoljšak 1994, 96). Tu je bil zamejen z vrsto kamnov, postavljenih na sterilno zelenkasto ilovico (*pril. 4*). Sestavni del zidu II predstavlja tudi stojka ob zunanji fronti zidu, ki je bila vkopana v prvi nasip pri $x = -3,60$ m do $-4,05$ m in $y = 11,90$ m do $12,30$ m (Svoljšak 1994, 96, priloga 18).

Najdbe iz drugega nasipa vsebujejo kompleksi 2, 3 in 4.⁸ Kompleks 2 je bil opredeljen v vrhnjem delu nasipa med $x = -6$ m do -13 m, kompleks 3 pa vsebuje najdbe iz spodnjega dela nasipa v tem delu sonde 16B. Kompleks 4 vsebuje najdbe iz grušča pred vrsto kamnov ob koncu drugega nasipa pri $x = -13$ m.

Kompleks 30 iz sonde 16 A vsebuje najdbe, izkopane okoli stojke za zunanji opornik zidu II., ki pa so združene z najdbami iz ruševin zidu III na pobočju.

⁸ Najverjetneje lahko z zidom II povežem tudi najdbe iz kompleksa "profil". Gre za najdbe, ki so bile pobrane iz nasipa pri čiščenju profila med $x = -6$ m do -12 m.

Glede na najdiščne podatke gre z nasipom k zidu II povezovati tudi kompleks "nasip", ki pa ni vseboval opredeljivih in s tem oštevilčenih ter v nadaljevanju obravnavanih fragmentov keramike.

zid	kompleks																		tlak	Sonda 16 A:	30	31	32	33		
	2	3	4	6	7	8	9	10	11	12	13	14	15	16	18											
Lt	tlak 3										○	●														
	tlak 2				○	○	●					●	●	●	○	●										
	tlak 1							●	●																	
III																										
II	●	●	●																							
I																										

Sl. 5: Korelacijska tabela zidov stiškega naselja in kompleksov iz sonde 16B ter kompleksov iz zunanjega dela sonde 16A. Najdbni kompleksi 1, 5 in 17 iz sonde 16 B so obravnavani kot neopredeljeni in zato izpuščeni. Kompleksa 1 in 5 namreč združujeta nestratificiran material iz humusa; vse najdbe, pobrane pri čiščenju profilov pa so bile združene v kompleks 17. Pravtako sta izpuščena kompleksa "nasip" in "profil" (Glej op. 8).

Latenske plasti

Že v latenskem obdobju so del zunanjega pobočja tlakovali s kamnito prevleko (Svoljšak 1994, 98). Gre za t. i. tlakovani del, ki so ga sestavljali trije tlaki. Tlak 1 je bil sestavljen iz plasti drobirja, debele do do 0,80 m. Pravzaprav gre za ruševinsko plast zadnje halštatske faze, s katero so zapolnili jarek med živimi skalami nekje med $x = -16$ m in -18 m (pril. 4). Nad njim je ležal iz večjih kamnov sestavljen tlak 2. Ta je bil od tlaka 1 ločen s težko ločljivo tanko temnorjavo zemljeno plastjo, ki v profilu ni bila vidna. Drugemu tlaku so lahko sledili vse od $x = -16$ m do $-31,60$ m (ib., 98). Od tlaka 3 je bilo v profilu ohranjenih le nekaj kamnov in sicer pri $x = -20,50$ m do $-22,50$ m. Tudi tlak 3 je bil od pod njim ležečega tlaka 2 ločen s tanko zemljeno plastjo.

S prvim tlakom povezujem kompleksa 9 in 10. Kompleks 10 vsebuje najdbe iz spodnjega dela ruševinske plasti, ki tvori tlak 1 predvsem med $x = -16$ m do -18 m. Najdbe iz zgornjega dela tlaka 1 so združene v kompleks 9.

Najdbe iz tlaka 2 vsebujejo kompleksi 8, 13, 18 in 15. Kompleks 8 je bil opredeljen med $x = -16$ m do -20 m, kompleks 13 pa med $x = -18$ m do -24 m. Na kompleks 13 se navezujeta še kompleksa 18 in 15. Prvi je bil opredeljen med $x = -23$ m do -26 m. Deloma leži nad njim kompleks 15, ki vsebuje najdbe iz tlaka 2 med $x = -23$ m do $-31,60$ m.

Z drugim tlakom lahko najverjetneje povežem tudi komplekse 7, 16 in 6. Prvi vsebuje najdbe, ki so bile izkopane v zemljeni plasti z razmeroma redkim gruščem pred samim strnjenim kamnitim tlakom med $x = -14$ m do -16 m, kompleks 16 pa vsebuje najdbe, pobrane pred živo skalo pri $x = -22$ m. Kompleks 6 združuje tako najdbe iz plasti nad samim tlakom kot tudi najdbe iz humusa med $x = -16$ m do -20 m.

Najdbe tako iz tlaka 2 kot tudi že iz tretjega tlaka vsebujeja kompleks 14 in kompleks "tlak". Prvi združuje najdbe iz grušča med $x = -18$ m do $-20,50$ m, drugi pa med $x = -20,50$ m do -29 m.

Najdbe iz tlaka 3 vsebuje kompleks 12, ki je bil opredeljen med $x = -19$ m do -22 m. Med $x = -18$ m do -29 m je bil opredeljen še kompleks 11. Ta združuje tako najdbe, ki so bile izkopane nad tlakom 3, kot tudi najdbe iz humusa.

2.1.1.3 SONDA 14 (t. 20–25)

Z izkopavanjem sonde 14 je bil raziskan notranji predel tik ob obzidju. Odkriti so bili ostanki temeljnih kamnov zidu hodnika za zidom I in zidom II (pril. 5; Svolfšak 1994, sl. 89, prilogi 12 in 17).

Zid I

Nad rumeno marmorizirano ilovnato mrtvico in skalnato osnovo je ležala zelenkasta ilovnata plast. To je plast nekdanje površine (pril. 5; Svolfšak 1994, 86), ki je v vrhnjem delu prehajala v sivkasto prvo kulturno plast. Čeprav je bila ta plast tanka in je bila ob večji živi skali na $x = 3,50$ m prekinjena, ji je bilo moč slediti vse do $x = 9$. Okoli $x = 3,50$ m se je začel vkop za vrsto kamnov, ki so zamejevali hodnik za obzidjem (Svolfšak 1994, 92, sl. 70 in 71, prilogi 12 in 17). Kamni hodnika so bili postavljeni na pas grušča, ki med $x = 0$ m do 2 m ločuje najstarejšo kulturno plast od nanesenih ruševinskih plasti prve bivanjske stopnje (Svolfšak 1994, 92). Gre za vsaj dve ruševinski plasti, ki sta ju od najstarejše kulturne plasti in med seboj ločevali lečasti plasti rumene izravnalne ilovice. Vrhnji del nanesenih ruševinskih plasti prve bivanjske stopnje je segal vse nad kamne hodnika do približno $x = 3$ m. Tu se je zopet pojavil drobir, ki kot v sondi 17 in 16 lahko kaže na obnovo ali popravilo zidu I. V ruševinski plasti so se pojavljale tudi zaplate ožganega glinastega ometa, kot pri $x = 0,80$ m do $1,50$ m, ki jih povezujemo z mlajšo oziroma zaključno stopnjo poselitve za zidom I (Svolfšak 1994, 90, op. 4).

Plasti za zidom I je prekrivala izravnalna plast rumene ilovice (pril. 5; Svolfšak 1994, 92), ki so ji lahko sledili vse do $x = 9$ m.

Najdbe iz plasti za zidom I vsebujejo kompleksi 20 do 27 in 18. Pri tem lahko s plastjo a za zidom I povežem komplekse 18, 22, 27 in 26. Ti vsebujejo najdbe iz plasti nekdanje površine in prve kulturne plasti; kompleks 27 pri $x = 0,50$ m do $2,25$ m, kompleks 22 med $x = 3,20$ in 6 m, kompleks 18 pa deloma nad kompleksom 22 pri $x = 4$ m do 6 m. Najdbe iz najstarejše kulturne plasti med $x = 0,50$ in 2 m vsebuje kompleks 26.

Osrednji del plasti za zidom I predstavlja v vkop za kamni hodnika nanese ruševinska plast b. Najdbe iz te plasti vsebuje predvsem kompleks 24. Ta je bil opredeljen med $x = 0,50$ in $2,50$ m ter je povezan s kompleksoma 25 in 23. Prvi namreč vsebuje najdbe iz spodnje leče izravnalne ilovice med $x = 0,50$ in $1,80$ m, drugi pa združuje tako najdbe iz druge leče izravnalne ilovice kot tudi iz vrhnjega dela ruševinske plasti pri $x = 0,50$ m do $1,80$ m. Kompleksi 24, 25 in 23 tako izhajajo iz plasti b za zidom I.

Z najmlajšo plastjo ali plastjo c za zidom I povezujem kompleksa 21 in 20. Oba sta iz vrhnjega dela ruševinske plasti, kjer se pojavljajo zaplate ožgane gline. Prvi tako zajema najdbe, izkopane med $x = 1$ in 4 m, najdbe, izkopane nad kamni hodnika za zidom pri približno $x = 2$ m do $3,50$ m, pa so zbrane v kompleks 20.⁹ K najdbam iz vrhnjega dela plasti za zidom I sodi tudi večina najdb iz kompleksa 14. Ta je bil opredeljen med $x = 2$ m do 6 m in združuje tako najdbe iz najstarejše kulturne plasti kot tudi najdbe iz ruševinske plasti in izravnalne ilovice nad njima.

Najdbe iz vrhnjega dela ruševinske plasti vsebuje kompleks 19, ki je bil opredeljen tako, da obsega predvsem najdbe iz plasti izravnalne ilovice med $x = 0,50$ m in 3 m. Kompleks 19 tako združuje najdbe iz plasti c za zidom I kot tudi tiste, ki so iz plasti med zidom I in II. Prav tako vsebuje najdbe iz plasti izravnalne ilovice kompleks 17. Ta je bil opredeljen med $x = 0,50$ m do 4 m in poleg omenjenih vsebuje še najdbe iz prve kulturne plasti za zidom I kot tudi najdbe iz vrhnje izravnalne ilovice, ki jo že povežem z zidom II.

Deloma vsebujeta najdbe iz plasti za zidom I še kompleksa 10 in 8. Prvi je bil opredeljen med $x = 6$ m do 9 m in podobno kot kompleks 8, opredeljen med $x = 8$ m do 10 m, združuje najdbe tako iz prve kot tudi druge kulturne plasti ter izravnalne ilovice med njima. Kompleksa 10 in 8 združujeta torej najdbe iz plasti za zidom I s tistimi iz kulturne plasti za zidom II.

Med zidom I in II

Na izravnalni rumeni ilovici je bila tudi v sondi 14 odkrita skromnejša ostalina zoglenele lesene konstrukcije, ki je na profilu razpoznavna kot plast ožgane ilovice med $x = 0,50$ m do $1,60$ m (*pril. 5*; Svolfšak 1994, 92).

Najdbe iz žganinske plasti, ostankov kratkotrajne lesene konstrukcije, ki je bila v uporabi po opustitvi zidu I in pred izgradnjo zidu II, vsebuje kompleks 16.

Zid II

Ostanke lesene konstrukcije med zidovoma I in II prekriva nova izravnalna ilovica, ki pa je od $x = 2$ m pa vse do $x = 3$ m ni bilo moč jasno ločevati od izravnalne ilovice, ki je prekrivala plasti za zidom I. Na samem začetku izkopnega polja sonde pri $x = 0,50$ m so bili na izravnalno ilovico postavljeni kamni hodnika za zidom II, ki se niso nadaljevali v profil (Svolfšak 1994, 96, prilogi 12 in 17).

V profilu je bila plast izravnalne ilovice nad plastmi za zidom I in II pri $x = 3$ m prekinjena z mlajšim vkopom. Vse od tega vkopa pa do $x = 9$ m je izravnalno ilovico prekrivala druga, to je kulturna plast ob zidu II, ki so jo mestoma prekrivale zaplate izravnalne ilovice kot sta bili dokumentirani v profilu pri $x = 5$ m do $6,50$ m in $x = 8,20$ m do 9 m (*pril. 5*).

Od $x = 9$ m pa do konca izkopa pri $x = 12$ m druga kulturna plast ni bila več ohranjena.

Z zidom II lahko povežem kompleksa 15 in 13. Prvi vsebuje najdbe, ki so bile izkopane v plasti izravnalne ilovice nad žganinsko plastjo med zidovoma I in II pri $x = 0,50$ m do 2 m, kompleks 13 pa je bil opredeljen med $x = 4$ m do $5,50$ m in vsebuje najdbe iz druge kulturne plasti.

Deloma vsebuje najdbe iz plasti izravnalne ilovice nad ostanki lesene konstrukcije med zidovoma I in II kompleks 12. Ta je bil opredeljen med $x = 0,50$ m do 6 m in vsebuje tudi najdbe iz druge kulturne plasti ter plasti nad njo. Zaradi premešanosti najdb iz plasti za zidom II z mlajšimi moramo kompleks 12 povezovati tako z zidom II kot tudi III. Z zidovoma II in III povežem tudi najdbe iz kompleksa 5. Ta je bil opredeljen med $x = 9$ m do 12 m in vsebuje najdbe iz vrhnjega dela splanirane plasti nekdanje površine ter plasti nad njo.

Zid III

Med $x = 0,50$ m do $x = 1,50$ m se je nad izravnalno ilovico za zidom II v spodnjem delu rjave zemljene plasti pojavljalo več grušč. Tega gre povezovati z zidom III, ki v sondi tako kot tudi zidova I in II ni bil raziskovan. Pri $x = 1,50$ m se je nad izravnalno ilovico za zidom II začela tanka žganina, ki jo je prekrivala nova tanka plast izravnalne ilovice. Obema so lahko sledili vse do $x = 5$ m, pri čemer je obe v profilu okoli $x = 3$ m presekal mlajši vkop (*pril. 5*).

Pri $x = 3$ m do 5 m je bila med drugo kulturno plastjo in žganino ter izravnalno plastjo še rjava zemljena plast. Gre za kulturno plast za zidom III, ki je od $x = 5$ m pa do konca izkopa niso mogli več ločevati od mlajših, latenskih plasti (*pril. 5*; Svolfšak 1994, 98).

Z zidom III povežem komplekse 7, 11 in 9. Slednji je bil opredeljen med $x = 6$ m do 8 m in vsebuje najdbe iz rjave zemljene plasti nad drugo kulturno plastjo. Najdbe iz te rjave zemljene plasti vsebuje tudi kompleks 7, ki je

⁹ Glede na najdiščne podatke sodi k najdbam iz kompleksa 20 tudi dno lonca, hranjenega pod oznako 6914/B (*t. 20: 16*). Kljub drugačni identifikacijski številki, je dno lonca v nadaljevanju obravnavano v okviru tega kompleksa.

zid	kompleks																											
	2	3	4	5	6	7	8	9	10	11	12	13	14	15	16	17	18	19	20	21	22	23	24	25	26	27	28	
Lt	•																											
III		•																										○
II					•																							
med I in II																												
I	plast c							•		•				•			•			•	•							
	plast b																						•	•	•			
	plast a																					•					•	•

Sl. 6: Korelacijska tabela zidov stiškega naselja in kompleksov sonde 14.

Kompleks 29 je izpuščen, ker iz celotne dokumentacije ni razvidno ali je ta sploh bil opredeljen, niti ni nobenih najdb z oznako kompleks 29.

bil opredeljen med $x = 0,50$ m do 4 m. Kompleks 7 tako vsebuje tudi najdbe iz žganine ter izravnalne ilovice nad njo, ki so bile izkopane med $x = 0,50$ m do 4 m. Najdbe iz žganine in izravnalne ilovice nad njo vsebuje še kompleks 11, ki je bil opredeljen pri $x = 4$ m do 5 m.

Glede na skromne najdiščne podatke, ki kažejo, da gre morda celo za takšne najdbe kot so tiste, ki so združene v kompleks 7, je z zidom III najverjetneje povezan tudi kompleks 28.

Kompleksa 3 in 6 vsebujeta najdbe iz rjave zemljene plasti. Kompleks 3 je bil opredeljen pri $x = 6$ m do 12 m, kompleks 6 pa med $x = 6$ in $0,50$ m. Ker rjave zemljene plasti v celotnem izkopnem polju ni bilo mogoče ločevati od mlajših, latenskih plasti, vsebujeta kompleksa tako najdbe iz plasti, povezane z najmlajšim halštatskim zidom, kot tudi mlajše.

Latenske plasti

Z latenskim obdobjem lahko povežemo vkop pri $x = 3$ m, ki je presekali plasti iz časa najmlajšega halštatskega zidu. Vkop je zapolnjevala rjava zemljena plast, ki je bila v celotnem izkopnem polju odkrita pod humusom in so jo le deloma lahko ločevali od halštatskih plasti (pril. 5; Svoljšak 1994, 98).

Rjava zemljena plast je zapolnjevala tudi latenski vkop pri $x = 7,50$ m do $7,90$ m, ki v profilu ni viden, saj je ležal pri $y = 8,60$ m do $8,90$ m.

Najdbe iz latenskodobnih plasti vsebujeta kompleksa 2 in 4. Prvi namreč vsebuje najdbe iz vrhnjega dela rjave zemljene plasti, kompleks 4 pa iz latenskega vkopa pri $x = 7,50$ m do $7,90$ m.

2.1.1.4 SONDA 7 (t. 26–29)

Z izkopavanjem sonde 7 je bil raziskan notranji predel stiškega naselja tik ob obzidju, saj izkopno polje samega obzidja gradišča ni zajelo. Kot v sondi 14 so bili z izkopavanjem odkriti temeljni kamni kamnitega zidu hodnikov za zidovoma I in II (pril. 6, Svoljšak 1994, priloga 16).

Zid I

Nad rumeno marmorizirano ilovnato mrtvico je bila med $x = 0,20$ m do $1,75$ m odkrita lečasta plast sivkaste ilovice z ostanki žganine, nad njo pa plast zelenkaste ilovice (pril. 6).

Slednjo je pri $x = 4$ m do 0 m prekrivala siva kulturna plast, v kateri je bila med $x = 3$ m in 4 m izkopana vrsta kamnov, ki je zamejevala hodnik za zidom I (Svoljšak 1994, 92, priloga 16). Kulturno plast je pri $x = 0$ m do $1,50$ m prekrivala zaplata prežgane gline, nad katero se je odložila druga zelenkasta ilovnata plast. Prekrivala jo je svetlorjava kulturna plast, ki so ji lahko sledili vse do $x = 4,20$ m. V vrhnjem delu svetlorjave kulturne plasti so bile predvsem pri $x = 0,80$ m do 2 m odkopane zaplate prežgane gline oziroma požarna ostalina, ki je zaključevala mlajšo stopnjo poselitve k zidu I (pril. 6; ib., 92).

V notranjosti od vrste kamnov hodnika sta bili v času zidu I izkopani dve jami. Gre za v tlorisu pravokotna vkopa v mrtvico, katerih zasip ni bil homogen (pril. 6; ib., 92).

Najdbe iz plasti ob zidu I vsebujejo kompleksi 74 do 76 in 78. Pri tem so v kompleks 74 združene najdbe iz jame I, ki je bila izkopana med $x = 8,80$ m do 10 m, v kompleks 75 pa iz jame II, ki je bila vkopana med $x = 4,40$ m in $x = 8$ m. Kot kompleks 76 so opredeljene najdbe, ki so bile izkopane ob vrsti kamnov pri $x = 2,20$ m do $4,80$ m v sivkasti plasti. Najdbe iz druge plasti zelenkaste ilovice pri $x = 0$ m do $2,20$ m vsebuje kompleks 78.

Najdbe tako iz plasti k zidu I kot tudi zidu II vsebujeta kompleksa 77 in 80. Prvi vsebuje vse najdbe, ki so bile izkopane v najstarejših plasteh med začetkom izkopnega polja in kamni zidu hodnika za zidom II. Deloma vsebuje najdbe iz plasti k zidu II še kompleks 80. Ta združuje predvsem najdbe iz svetlorjave plasti in zaplat ožgane gline ob koncu poselitve k zidu I med $x = 0$ m in $4,30$ m, pri čemer so najdbe od začetka izkopnega polja pa do vrste kamnov hodnika za zidom I opredeljene kot kompleks 80A.

zid	kompleks											
	74	75	76	77	78	79	80	82	83	84	85	
Lt												
III												
II												
I	•	•	•	•	•		•	•	•	•		

Sl. 7: Korelacijska tabela zidov stiškega naselja in kompleksov sonde 7.

Kot neopredeljive obravnavam najdbe združene v kompleksu 81, ki je zato na tabeli izpuščen. Pri njem je bilo namreč že v preteklosti ugotovljeno, da je izgubljen del dokumentacije, same najdbe pa so vsaj deloma pomešane. Glede na ohranjenno dokumentacijo je kompleks 81 združeval najdbe iz zaplat ožgane gline in žganine pod rumenorjavo plastjo k zidu II.

Zid II

Obe veliki jami in del svetlorjave plasti k zidu I je prekrivala tanka sivkasta plast, ki je bila izkopana vse od $x = 10$ m do 2 m (*pril. 6*). Od $x = 2$ m do začetka izkopnega polja so se na vrhu svetlorjave plasti pojavljale zaplate ožgane gline in žganina, ki glede na primerjavo s sondami 14, 16 in 17 lahko kažejo na ostanke plasti med zidom I in II (Svoljšak 1994, 92). Zaplate ožgane gline in sivkasto plast je nato prekrivala rumenorjava plast. Od $x = 10$ m pa vse do približno $x = 4,50$ m je omenjena plast vsebovala veliko glinastega ometa in kose oglja. Gre za ostanke hiše, ki je bila odkrita z izkopavanji v sondi 3 (Svoljšak 1994, 98; Gabrovec, Frey, Foltiny 1969, 189 ss; isti 1970, 26 ss; Foltiny 1970).

Pri $x = 1$ m so bili v rumenorjavi plasti v nizu kamni, ki so zamejevali hodnik za zidom II (Svoljšak 1994, 96, sl. 89). Nad vrsto kamnov so ležali tudi ruševinski ostanki k zidu II (Svoljšak 1994, 98).

Z zidom II lahko povežem kompleksa 82 in 83. Prvi vsebuje najdbe iz rumenorjave kulturne plasti, kompleks 83 pa združuje najdbe, ki so bile izkopane ob kamnih hodnika za zidom II.

Del najdb ob zidu II vsebuje še kompleks 79. Ta je bil opredeljen med $x = 0$ m in 2 m in združuje najdbe iz ruševin k omenjenemu zidu, predvsem pa najdbe iz svetlorjave plasti nad njimi, ki že sodi k zidu III.

Zid III

Nad rumenorjavo plastjo in ruševino nad kamni hodnika k zidu II, ki na profilu sicer ni vidna, je bila izkopana svetlorjava plast (*pril. 6*). Gre za kulturno plast ob zidu III, ki vsebuje številne zaplate ožgane gline in žganine (Svoljšak 1994, 98).

Najdbe iz svetlorjave plasti vsebuje predvsem kompleks 84¹⁰, ki ga tako povežem z zidom III.

Kompleks 85 vsebuje tako najdbe iz plasti k najmlajšemu halštatskemu zidu kot tudi latenske najdbe, ki so bile izkopane v temnorjavi plasti in humusu.

2.1.1.4.1 Blok med sondama 7 in 14

Ker se je ob izkopavanju sonde 14 porušil del neizkopanega bloka med sondama 7 in 14, je bil prostor med obema sondama nato izkopan v celoti. Ob odstranjevanju porušenega dela in nadaljnem izkopavanju so bile najdbe sicer razvrščene v 14 kompleksov, vendar jih zaradi pomešanosti vse obravnavam kot neopredeljive.

2.1.1.5 SONDA 3 (*t. 30–34*)

Z izkopavanjem sonde 3 je bilo raziskano obzidje in predel tik ob njem v notranjosti stiškega naselja. Ob izkopavanju obzidja je bil odkrit zid I (Svoljšak 1994, 86 ss, sl. 89), nad katerim je bilo ohranjenih tudi nekaj kamnov zidu II (*pril. 7*¹¹).

Zid I

Nad skalnato osnovo in rumeno marmorizirano ilovnato mrtvico, na katero je bil postavljen zid I, je bila v notranjosti izkopana izravnalna plast rumene ilovice. Ta je bila v profilu dobro vidna pri $x = -1$ m do 2 m in pri $x = 5,20$ m do 8 m (*pril. 7*). Nad njo je bila zelenkasta ilovnata plast, ki je bila v vrhnjem delu pri $x = 5,30$ m do 8 m že bolj svetlorjave barve. Okoli $x = 4$ m so v plasti zelenkaste ilovice ležali kamni hodnika za zidom I (Svoljšak 1994, 92, priloga 13). Nad njimi so se pri $x = 2$ m do 5,50 m v obliki intenzivne žganine in prežgane ilovice pojavljale prve stavbne ostaline (Svoljšak 1994, 92).

Z zidom I povežem komplekse 32 do 34, 36, 42, 43 in 61, pri čemer vsebuje zadnji najdbe, pobrane pri podiranju samega zidu.

Komplekse 32 do 34, 36 in 42 povežem s starejšim delom plasti za zidom I ali plastjo a. Kompleksa 32 in 42 namreč izvirata iz plasti rumene ilovice, kjer je bil prvi opredeljen pri $x = -0,10$ m do 2 m, drugi pa pri $x = 4,20$ m do 8 m. Najdbe iz rumene ilovice, predvsem pa zelenkaste plasti nad njo, združujeta kompleksa 33

¹⁰ Najdbe iz te plasti, ki so bile izkopane med $x = 0$ m in 2 m vsebuje tudi kompleks 79.

¹¹ Na prvotno objavljenem profilu (Svoljšak 1994, priloga 11) so globine napačno označene in bi morale biti za 1 m višje. Pri $x = 8$ m vrh profila tako sega nekoliko čez $z = 0,00$ m oz. 370 m n.m.v.

zid	kompleks																													
	32	33	34	35	36	37	38	39	40	41	42	43	44	46	47	48	49	50	51	52	53	54	55	56	58	59	60	61		
Lt																														
III																														
II	plast c																													
	plast b																													
	plast a																													
I	plast b																													
	plast a																													

Sl. 8: Korelacijska tabela zidov stiškega naselja in kompleksov sonde 3.

Kompleksa 45 in 57 sta izpuščena, ker ni nobenih najdb z njuno oznako. Najverjetneje sta bile te kasneje pridružene najdbam iz kompleksov 44 in 55.

in 34. Prvi je bil opredeljen pri $x = -0,20$ m do $2,20$ m, kompleks 34 nad njim pa pri $x = -1$ m do 3 m. Najdbe iz plasti zelenkaste ilovice vsebuje še kompleks 36, ki je bil opredeljen pri $x = 1$ m do $3,50$ m.

Z mlajšo plastjo b za zidom I povežem kompleks 43. Ta je bil opredeljen med $x = 2$ m in 8 m in vsebuje predvsem najdbe iz žganinske plasti nad zelenkasto plastjo in kamni hodnika za zidom.

Najdbe tako iz plasti k zidu I kot tudi II vsebujejo kompleksi 35, 38 in 41. Kompleks 35 je bil namreč opredeljen nad kompleksom 34 med $x = -1$ m do $3,60$ m in združuje najdbe iz zelenkaste plasti za zidom I ter najdbe iz izravnalne ilovice, ki je bila odložena pred izgradnjo zidu II. Deloma vsebujeta najdbe iz zelenkaste plasti tudi kompleks 38 in nad njim višje ležeče opredeljen kompleks 41. Prvi zajema najdbe iz plasti pri $x = 1$ m do $3,5$ m, drugi pri $x = 1,20$ m do $4,50$ m. Kompleksa tako združujeta najdbe iz žganinske plasti nad kamni hodnika za zidom I ter najdbe iz rumenorjave plasti ob zidu II.

Zid II

Ostaline zidu I je prekrivala plast rumene ilovice, ki je med $x = -0,60$ m in $-2,40$ m ležala pod rjavkasto z gruščem pomešano osnovo zidu II (pril. 7; Svoljšak 1994, 92). Z gruščem pomešani rumenorjavi plasti je bilo lahko slediti tudi v notranjem delu med $x = 0,80$ m do 8 m. Med $x = 3$ m do 8 m jo je prekrivala siva kulturna plast zapolnjena s kosi žganine in ožgane ilovice. Gre za ostaline hiše, katere zid oz. njegov kamniti temelj je bil izkopan med $y = 0$ m in 1 m (Svoljšak 1994, 96 ss, prilogi 11 in 13; Gabrovec 1967a, 84; isti 1967b, 32; Gabrovec, Frey, Foltiny 1969, 189 ss; isti 1970, 26 ss). Nad ruševinami hiše je bila ugotovljena še svetlorjava plast, ki so ji lahko sledili vse od $x = 8$ m pa do skromnih ostankov zidu II pri $x = -1,20$ m (Svoljšak 1994, priloga 11). Pri $x = 1$ m so v omenjeni plasti ležali tudi kamni, ki so zamejevali hodnik za zidom II (Svoljšak 1994, 96, priloga 15).

Z zidom II povežem najdbne komplekse 37, 39, 40, 44, 46, 47, 49 do 52 in 55, pri čemer lahko z najstarejšo plastjo a za zidom II povežem kompleksa 44 in 46. V večjem delu enako opredeljena kompleksa 44 in 46 namreč vsebujeta najdbe iz rumenorjave plasti nad plastmi za zidom I; in sicer prvi pri $x = 3$ m do 6 m, drugi pa pri $x = 2$ m do 6 m.

Najdbe iz ruševin hiše vsebujeta kompleksa 47 in 49. Prvi je bil opredeljen v spodnjem in drugi v zgornjem delu ruševin pri $x = 3$ m do 8 m. Med njima je bil pri $x = 4$ m do $4,50$ m opredeljen kompleks 52, ki vsebuje najdbe iz leče rumene ilovice. Komplekse 47, 49 in 52 povežem z osrednjimi plastmi za zidom II ali plastjo b.

Iz najmlajše plasti c k zidu II izvirajo kompleksi 37, 39, 40, 50, 51 in 55. Kompleks 37 in nad njim opredeljen kompleks 39 vsebujeta najdbe iz svetlorjave kulturne plasti k zidu II pri $x = -1$ m do 1 m. Najdbe iz vrhnjega dela te plasti vsebuje še med $x = -1$ m in 2 m opredeljen kompleks 40. Pri $x = 1,60$ m opredeljen kompleks 50 pa vsebuje najdbe iz leče rumene ilovice, ki je bila izkopana v vrhnjem delu svetlorjave plasti. Najdbe iz svetlorjave plasti vsebujeta še kompleksa 51 in 55, ki sta bila opredeljena nad ostanki hiše; prvi pri $x = 2$ m do 4 m in drugi pri $x = 3$ m do 8 m.

Deloma vsebujeta najdbe iz svetlorjave kulturne plasti za zidom II še kompleksa 56 in 58. Prvi je bil opredeljen nad kamni zidu hiše pri $x = 5,50$ m, $y = 1$ m, drugi pa pri leči rumene ilovice v vrhnjem delu svetlorjave plasti nad ruševinami hiše pri $x = 5,60$ m. Ker oba kompleksa združujeta tudi najdbe iz ruševin k zidu III, ju povežem tako z zidom II kot tudi III.

Zid III in latenske plasti

Nad ruševinami zidu II ter kamni hodnika za njim je bila temnorjava plast, ki se le malo razlikuje od vrhnje humusne plasti. Pri $x = -1$ m in $0,40$ m je bil v njej odkrit sloj večjega kamenja, ki lahko sodi k najmlajšemu latenskemu obdobju (Gabrovec, Frey, Foltiny 1969, 188, op. 55; isti 1970, 24, Anm. 55).

Poleg dela temnorjave plasti nad ruševinami zidu II sodijo v čas najmlajšega halštatskega obzidja, ki v sondi 3 sicer ni bilo ohranjeno, še zaplate ožgane ilovice nad svetlorjavo kulturno plastjo k zidu II. Gre za ruševine pogorelih objektov (*pril.* 7; Svoljšak 1994, 98), ki so na profilu vidni predvsem pri $x = 3$ m do 8 m.

Z zidom III povezujem komplekse 48, 53, 54 in 59. Slednji je bil opredeljen pri $x = 4$ m do 8 m in vsebuje najdbe iz zaplat ožgane ilovice nad svetlorjavo plastjo k zidu II. Kompleksi 48, 53 in 54 pa izvirajo iz dela temnorjave plasti nad ruševinami zidu II vse do sloja kamenja, ki lahko sodi že v latensko obdobje. Kompleks 48 je bil tako opredeljen pri $x = -1,50$ m do 2 m. Nad njim sta bila opredeljena še kompleksa 53 in 54, prvi pri $x = 1,50$ m do 2,50 m in drugi pri $x = -1$ m do 3 m.

Z latenskim obdobjem povezujem kompleks 60. Ta sicer združuje najdbe, ki so bile izkopane v vrhnjem delu temnorjave plasti pod humusom s tistimi, ki so že bile izkopane v humusu samem.¹²

2.1.2 SONDE NA JUGOVZHODU NASELJA (4, 6, 12 IN 13)

Obzidje na jugovzhodnem delu naselja je bilo že prvo leto sistematičnih raziskovanj, to je leta 1967, raziskovano z izkopom sonde 4. Vzpodbudni rezultati so botrovali odločitvi za nadaljevanje raziskav še na neposredno severnem območju, kjer je bila naslednje leto izkopana sonda 6. Leta 1969 so raziskovano območje sonde 6 z izkopavanji v sondah 12 in 13 razširili proti jugu (Frey 1994, 74).

V okviru jugovzhodnih sond bom najprej obravnavala samostojno izkopano sondo 4, ki ji bo sledil še sklop preostalih treh. Te bodo obravnavane v obratnem vrstnem redu, kot so bile izkopane, to je od sond 13 in 12 do sonde 6.

2.1.2.1 SONDA 4 (T. 35–38)

Izkopno polje leta 1967 raziskovane sonde 4 je sprva zajemalo le obzidje in notranji predel tik za njim, pri čemer je bil zaključni izkop obzidja dokončan leta 1968. Z izkopavanjem sonde so bili tako odkriti ostanki vseh treh halštatskih zidov, pri čemer je bil najbolje ohranjen najstarejši, to je zid I (*pril.* 8; Frey 1994, 74 ss).

2.1.2.1.1 Notranjost naselbine

Zid I

Zid I je bil postavljen na rumeno marmorizirano ilovnato mrtvico oziroma neposredno na prvotna tla (*pril.* 8; Frey 1994, 74).¹³ Za zidom je bila odkrita do meter debela zelenkasta ilovnata plast. Ta je vsebovala več kulturnih slojev, ki pa med seboj niso bili jasno ločljivi. V spodnjem delu je bila plast delno pomešana z rumeno ilovico in je bila do okrog $x = 6$ m spodaj in zgoraj zamejena s pasom kamnitega drobirja, ki ga povezujemo s samo izgradnjo zidu. Od $x = 6$ m pa do konca izkopnega polja pri $x = 8$ m so bile odkopane vsaj štiri plasti ožgane ilovice s koščki oglja, ki so najverjetneje ostanki uničenih hiš. Najnižja plast ožgane ilovice, ki je dobro vidna tudi na objavljenem profilu (*pril.* 8;), je tako ležala neposredno nad rumeno ilovnato mrtvico.

S prvim zidom povezujem najdbne komplekse 1–11 ter najdbe, pobrane pri čiščenju profilov iz komplesov 21, 22, 26–28 in 30. Pri tem lahko z najstarejšo plastjo za zidom I ali plastjo a povežem komplekse 1–5, 6 in 28. Kompleksi 1–5 namreč izhajajo iz spodnjega dela plasti zelenkaste ilovice, ki je zgoraj in spodaj zamejena s pasom drobirja ter delno pomešana z rumeno ilovico. Pri tem je bil najnižje za zidom opredeljen kompleks 1, nad njim pa kompleks 2. Temu sta pri $x = 3,50$ m do 5,50 m sledila še kompleksa 3 in nad njim opredeljen kompleks 4. Kompleks 5 izhaja iz vrhnjega pasu drobirja okoli $x = 5,0$ m. Nad kompleksoma 4 in 5 je bil od notranje fronte zidu I pa vse do konca izkopnega polja opredeljen kompleks 6, ki vsebuje predvsem najdbe iz najspodnejše plasti ožgane ilovice pri $x = 6$ m do 8 m. Iz najspodnejše plasti ožgane ilovice v jugovzhodnem profilu izhajajo tudi najdbe kompleksa 28.

Nad kompleksom 6 je bil opredeljen kompleks 8. Sledila sta mu kompleksa 9 in 7, pri čemer kompleks 9 vsebuje najdbe, izkopane med $x = 3$ m in 6 m, kompleks 7 pa od $x = 6$ m do 8 m. Obema je sledil med $x = 3$ m in 8 m opredeljen kompleks 11, nad katerim je pri $x = 6$ m do 8 m izhajal še kompleks 10. Vsi ti kompleksi vsebujejo najdbe iz plasti zelenkaste ilovice, pri čemer so najdbe iz komplesov 10 in 11 vsaj stratigrafsko najmlajše. Najdbe iz plasti zelenkaste ilovice vsebujejo še kompleksi 21, 22, 26–27 in 30 iz profilov. Kompleksu 8 tako ustrezata kompleksa 22 in 30 iz jugozahodnega ter kompleks 27 iz severovzhodnega profila. Kompleksu 11 ustrezata kompleksa 21 in 26 iz severovzhodnega profila. Komplekse, ki torej vsebujejo najdbe iz plasti zelenkaste ilovice, povezujem s plastjo b za zidom I.

¹² Ob keramiki opredeljeni kot kompleks 60 manjka del dokumentacije z najdiščnimi podatki, vendar so ti že bili zabeleženi kmalu po samem zaključku izkopavanj ob popisu vseh kompleksov in gradiva iz sonde 3.

¹³ Predhodna poročila o izkopavanjih v sondi 4 so bila pred izdajo monografije o naselbinskih raziskavah v Stični že večkrat objavljena. Glej: Gabrovec 1967a, 84; isti 1967b, 31 s; Gabrovec, Frey, Foltiny 1969, 184 ss; isti 1970, 21 ss.

zid	kompleks																														
	1	2	3	4	5	6	7	8	9	10	11	12	13	14	15	16	17	19	21	22	23	24	25	26	27	28	29	30	31		
II																															
med I in II																															
I	plast b																														
	plast a																														

Sl. 9: Korelacijska tabela zidov stiškega naselja in kompleksov iz notranjega dela sonde 4.

Kompleks 18, ki v večini vsebuje nestratificirane in s tem tudi neopredeljive najdbe iz humusne plasti, je izpuščen.

Z zidom I povezujem še kompleks 19. Ta vsebuje najdbe, ki so bile izkopane med kamni zidu pri $x = 0$ m do 1 m.

Med zidom I in II

Nad zidom I je bila še pred postavitvijo zidu II nasuta plast rumenkaste ilovice, ki je bila v notranjem predelu bolj rjavkaste barve (*pril.* 8; Frey 1994, 74).

Najdbe iz izravnalne plasti rumenkaste ilovice vsebuje kompleks 12. Ta vsebuje tudi najdbe, ki so bile leta 1968¹⁴ izkopane že izven obzidja in v večini izhajajo iz te nasutine. Najdbe iz rumene ilovice pod kamni zidu II pri $x = -0,50$ m vsebuje kompleks 15, pri $x = -0,30$ m pa kompleks 31. Iz rumene ilovice v jugozahodnem profilu izhaja kompleks 23.

Zid II

Zid II je bil postavljen na plast rumene izravnalne ilovice. Ob vznožju notranje fronte zidu je bila nad rumeno ilovico, do okrog $x = 4$ m izkopana plast ostrorobega drobirja, ki ga je prekrivala s kosi sežganega hišnega ometa in številnimi ostanki oglja prepredena svetlorjava kulturna plast. Čeprav je bila kulturna plast pri $x = 5$ m presekana z mlajšim vkopom, so ji lahko sledili vse do konca izkopa pri $x = 8$ m (*pril.* 8; Frey 1994, 74 s).

Najdbe iz plasti za zidom II vsebujejo kompleksi 13–14, 16–17, 24–25 in 29. Kompleks 13 zajema najdbe, izkopane vse od $x = 3$ m pa do konca izkopa pri $x = 8$ m. V kompleks 13 so tako združene predvsem najdbe iz plasti gruščja ter svetlorjave kulturne plasti za zidom II, manjši del najdb pa lahko izhaja tudi še iz izravnalne plasti rumenkaste ilovice, to je iz plasti med zidom I in II. Nad njim so bili med $x = 5$ m in 8 m opredeljeni kompleksi 14, 16 in 17, ki vsi zajemajo najdbe iz svetlorjave plasti, pri čemer je bil kompleks 14 opredeljen kot najnižji, kompleks 17 pa kot najvišji. Najdbe iz svetlorjave plasti v severovzhodnem profilu vsebuje še kompleks 25, medtem ko vsebujeta najdbe iz te plasti v jugozahodnem profilu kompleksa 24 in 29.

¹⁴ Zatorej ima del najdb iz kompleksa 12 oznako 68; npr. 6804/12 (*dodatek*, 74–76).

Zid III

Od neposredno nad zidom II postavljenega zidu III je bilo jasno ugotovljeno le notranje lice (*pril.* 8; Frey 1994, 76). Od notranje fronte zidu je nad svetlorjavo kulturno plastjo k zidu II ležala plast drobirja, ki so ji lahko sledili približno do $x = 4$ m. Nad drobirjem je bila vse do mlajšega vkopa, ki je segal tudi še v kulturno plast za zidom II, odkrita rjava zemljena plast. To je prekrival nov pas drobirja. Gre že za ruševino zidu III, saj se je omenjeni pas drobirja začel že nad frontnimi kamni zidu.

Nad ostanki zidu III je bila izkopana le še nerazčlenjena temnorjava humozna plast.

Najdbe iz odkritih ostankov zidu III oziroma iz plasti k temu zidu so bile pridružene najdbam iz humusa, ki so bile opredeljene kot kompleks 18.

2.1.2.1.2 Zunanost naselbine

Prvotni izkop sonde 4 je segal do $x = -2$ m in je zajemal le malo območja izven obzidja. Pobočje na zunanji strani obzidja, ki ga lahko delimo na t. i. nasipni in tlakovani del, je bilo tako raziskano šele leta 1969 z izkopavanjem podaljška sonde 4 (*pril.* 8; Frey 1994, 74). Ta je bil poimenovan tudi sonda 4b, pri izkopavanju odkrite najdbe pa so bile pod oznako 6904b razvrščene v komplekse 78 do 89.

Nasip k zidu I

Ob izgradnji prvega zidu je bila na rumeno marmorizirano ilovnatu mrtvico nasuta plast rumene ilovice. Ta je bila v profilu vidna od $x = -0,30$ m in je segala vse do $x = -12$ m. Nad njo je bil nasut zemljen nasip svetlorjave barve, vrh katerega je med $x = -2$ m in $-5,50$ m ležala tanka plast ožgane ilovice. Tako kot plast rumene ilovice je tudi zemljen nasip segal vse do $x = -12$ m. Tu sta bili obe nasutji k zidu I zamejeni z vrsto kamnov (*pril.* 8; Frey 1994, 76).

Nad zemljenim nasutjem zidu I je bila do $x = -4,80$ m odkrita plast rumene ilovice, ki je bila odložena pred postavitvijo zidu II in je prekrivala ruševine zidu

I. Od $x = -4,80$ m do -12 m je bila nad nasipom odkopana temnorjava zemljena plast. Gre za plast, ki je vse do humusa ni bilo moč več razločevati in je prekrivala tudi plast rumene ilovice med zidom I in II.

Z nasipom k zidu I povezujem kompleks 20, ki vsebuje najdbe iz leta 1967 izkopanega dela sonde 4. Kompleks izhaja iz zemljenega nasutja, izkopanega med $x = -1$ m in zunanjo fronto zidu I.

V letu 1969 izkopanim podaljšku sonde 4 vsebuje najdbe iz zemljenega nasutja še kompleksa 79 in 78. Oba sta bila opredeljena med $x = -2$ m in -12 m, pri čemer najdbe iz spodnjega dela zemljenega nasutja zajema kompleks 79. Ta združuje tudi redke najdbe še iz nasutja rumene ilovice, medtem ko vsebuje kompleks 78 najdbe iz vrhnjega dela zemljenega nasipa, ki so bile najdene večinoma v plasti ožgane ilovice.

Z nasipom zidu I lahko najverjetneje povežem tudi kompleks 88. Ta vsebuje najdbe, ki so bile izkopane okoli vrste kamnov pri $x = -12$ m. Kljub temu da ti kamni zamejujejo nasutje rumene ilovice in zemljeni nasip k zidu I, jih je izkopavalec opredelil za "mlajše kot zid I" (Frey 1994, 76).

Najdbe iz plasti izravnalne rumene ilovice med zidom I in II, ki je bila odkrita v podaljšku sonde 4, naj bi združeval kompleks 86.¹⁵ Ker ta vsebuje le en opredeljen fragment keramike (*dodatek*: ID 69046/086-001), ki pa je bil očitno zamešan, kompleksa v nadaljevanju ne obravnavam.

Latenske plasti

Od vrste kamnov pri $x = -12$ m pa do konca izkopa pri $x = -28$ m je bila nad rumeno marmorizirano mrtvico odkrita temnorjava zemljena plast. Ta je od $x = -13$ m do -25 m v spodnjem delu vsebovala številno kamenje. Gre za tri sloje kamnitega tlaka, ki jih med seboj niso vedno mogli povsem jasno razločevati in jih gre najverjetneje povezovati z latenskodobno utrdbo tega dela stiškega naselja (*pril.* 8; Frey 1994, 76).

Nad t. i. tlakovanim delom zunanega pobočja je bila temnorjava zemljena plast. Gre za plast, ki je prekrivala tudi zemljeni nasip k zidu I in plast rumene ilovice med zidom I in II.

Najdbe iz najspodnjega kamnitega tlaka ali tlaka 1 vsebuje kompleks 80. Nad njim je bil opredeljen kompleks 82, ki vsebuje najdbe, pobrane nad samim tlakom 1 ter tiste, ki so bile izkopane v tanki zemljeni plasti med tlakom 1 in 2. Najdbe, pobrane pri raziskovanju drugega tlaka so združene v kompleks 83, medtem ko vsebuje kompleks 84 najdbe iz najvišjega tlaka, to je tlaka 3.

		kompleks							
zid	20	78	79	80	82	83	84	85	88
Lt	tlak 3						●		
	tlak 2				●	●		○	
	tlak 1			●					
I	●	●	●						○

Sl. 10: Korelacijska tabela zidov stiškega naselja in kompleksov iz zunanega dela sonde 4.

Poleg kompleksov 81, 86 in 87, ki bodisi ne vsebujejo opredeljenih kosov keramike, bodisi so ti zamešani ali pa gre za nestratificirane najdbe iz humusa, je izpuščen še kompleks 89. Kot kompleks 89 so bile namreč opredeljene vse najdbe, pobrane pri čiščenju profilov sonde 4b.

S tlakovanim delom zunanega pobočja povezujem še kompleksa 85 in 81. Kompleks 85 je bil opredeljen med vrsto kamnov pri $x = -12$ m in $x = -14$ m in tako vsebuje najdbe iz spodnjega dela temnorjave zemljene plasti, v kateri se začenjajo kamniti tlaki. Nad kamnitim tlakom pri $x = -13,50$ m izhaja tudi kompleks 81. Ker ta ne vsebuje opredeljenih najdb, ga v nadaljevanju ne bom upoštevala.

Vse najdbe, ki so bile izkopane v temnorjavi plasti nad nasipnim in tlakovanim delom zunanega pobočja, so bile skupaj z najdbami iz humusa združene v kompleks 87.

2.1.2.2 SONDA 13 (t. 39-44)

Z izkopavanjem sonde 13 so bili raziskani vsi trije zidovi halštatskega obzidja, pri čemer sta bila zid I in III slabo ohranjena. Dobro so bile raziskane tudi plasti v notranjosti naselja, tik za obzidjem (Frey 1994, 76 ss, prilogi 8 in 9).¹⁶

Zid I

Izkopani skromni ostanki zidu I so razkrili, da je bil ta v tem delu naselja deležen kasnejšega popravila (Frey 1994, 76 ss, prilogi 8 in 9). Za njim se je na rumeni marmorizirani ilovnatih mrtvici odložila zelenkasta ilovnatna plast. Gre za nehomogeno kulturno plast, ki je bila mestoma bolj sivkasto obarvana, v vrhnjem delu pa je vsebovala zaplate hišnega ometa in žganine (*pril.* 9; Frey 1994, 80).

Zunaj pred zidom I je bila odkrita svetlorjava zemljena nasipna plast. V njej se pojavljajo ostanki oglja, posamezni kosi ilovnataga ometa in kamniti drobir, ki je bil dobro viden v severovzhodnem profilu (*pril.* 9; Frey

¹⁵ Glej še v okviru notranjega dela sonde 4 obravnavan kompleks 12.

¹⁶ Rezultati izkopavanj v sondi 13, deloma tudi v sondah 12 in 10, so bili predstavljeni že leta 1970 na mednarodnem simpoziju v Smolenicah na Slovaškem. Glej: Frey 1974, 151 ss.

1994, 80) in kaže, da je bil s samim zidom popravljan tudi zunanji nasip.

Najdbe iz kulturne plasti za zidom I so bile združene v komplekse 54, 69, 71–72, 75, 77–79, 81 ter 86–89. Neposredno za zidom, kjer je bila kulturna plast najdebelejša, so bili tako opredeljeni kompleksi 89, 88, 87, 86 in 79. Najgloblje opredeljen kompleks 89 vsebuje najdbe, izkopane med $x = 1$ m in 4 m. Nekoliko višje so bile med $x = 2,50$ m in 3,50 m izkopane najdbe kompleksa 88, nad njim pa je bil med $x = 0,50$ m do 3,0 m opredeljen kompleks 87. V vrhnjem delu kulturne plasti tik za zidom I je bil pri $x = 0$ m do 1,50 m opredeljen še kompleks 86, že med kamni zidu pri $x = 0$ m in 0,50 m pa kompleks 79. Bolj v notranjosti sonde so bile najdbe iz zelenkaste kulturne plasti razvrščene v komplekse 81, 78 in 77, 75, 69 ter 71. Povsem na dnu plasti pri $x = 3$ m do 5 m izvira kompleks 81. Nad njim je bil pri $x = 1$ m do 5 m opredeljen kompleks 78. Sledila sta mu kompleksa 77 in 75. Prvi izvira iz predela od $x = 3$ m do 4 m, kompleks 75 pa vsebuje najdbe, izkopane med $x = 4$ m in 6 m. Najdbe iz vrhnjega dela plasti, izkopane pri $x = 4$ m do 4,30 m, so bile združene v kompleks 69, ostale najdbe iz tega dela plasti med $x = 4,30$ m in 5 m pa v kompleks 71. Vse do konca izkopa sonde pri $x = 8$ m sta bila v zelenkasti kulturni plasti opredeljena še kompleksa 72 in 54. Kot kompleks 72 so bile opredeljene najdbe, izkopane med $x = 5$ m in 6,50 m, kompleks 54 pa izvira med $x = 6$ m in 8 m.

Najdbe, pobrane pri izkopavanju ostankov samega zidu I so bile združene v kompleks 100. V vrhnjem delu ruševine je bil opredeljen še kompleks 94, ki tako združuje najdbe iz popravljanega dela zidu. Iz tega dela zidu izhajajo tudi kompleks 85, ker pa ta ne vsebuje opredeljivih kosov keramike, ga v nadaljevanju ne bom obravnavala. V nadaljevanju ne obravnavam niti kompleksov 83, 91, 101 in 102. Ti podobno kot kompleks 85 ne vsebujejo opredeljivih najdb, izhajajo pa bodisi še iz same ruševine zidu, lahko pa tudi že iz zunanjega nasipnega dela.

Z zidom I lahko najverjetneje povežem tudi kompleks 53. Ta je bil opredeljen med $x = 5$ m in 6 m, kjer rumenkasta nasutina, ki je ločevala plasti k zidu I in II, ni bila jasno ločljiva in tako ni povsem jasno, ali vse najdbe kompleksa 53 dejansko izvirajo iz vrhnjega dela zelenkaste kulturne plasti za zidom I.

Med zidom I in II

Ruševino zidu I oziroma njegovo popravilo je prekrila nasutina rumene ilovice. Ta je prekrivala tudi kulturno plast za zidom, le da je bila v notranjosti sonde bolj rjavkaste barve. Med $x = 0$ m in 3 m jo je prekrivala močna žganinska plast (*pril.* 9; Frey 1994, 80, priloga 8). Gre za ostanke zgradbe, ki je bila uničena že pred izgradnjo zidu II.

Najdbe iz očitno v požaru uničene zgradbe med zidom I in II vsebuje kompleks 50. Ta je bil opredeljen med $x = 0$ m do 3 m in je tesno povezan s kompleksom 74. Tudi kompleks 74 namreč vsebuje najdbe, ki so bile izkopane še v žganinski plasti pod večjim kamnom pri $x = 2,90$ m.

Z zgradbo med zidom I in II lahko najverjetneje povežem tudi najdbne komplekse 59, 63 in 64. Ti vsebujejo najdbe, pobrane v plasti tik nad žganino in sicer pri $x = 0,50$ m do 1,50 m kompleks 64, pri $x = 1,50$ m do 3,20 m kompleks 63 in nad njim pri $x = 0,20$ m do 1 m kompleks 59.

Poleg najdb iz žganinskih ostankov zgradbe so bile med zidom I in II izkopane tudi najdbe, združene v komplekse 67, 68, 73 in 76. Gre za najdbe, ki izhajajo iz plasti rumenkaste izravnalne ilovice, nasute vrh plasti k zidu I. Kompleksa 76 in 68 tako združujeta najdbe iz izravnalne ilovice pod žganino zgradbe, prvi pri $x = 1$ m do 3 m, nad njim opredeljen kompleks 68 pa pri $x = 0$ m do 2 m. Nad kompleksom 76 je bil opredeljen kompleks 67, ki prav tako izhaja še iz plasti izravnalne ilovice pod žganino pri $x = 2,40$ m do 3 m, vendar pa ne vsebuje opredeljivih kosov keramike in ga zato v nadaljevanju ne obravnavam več. Tik za žganinskimi ostanki zgradbe je bil opredeljen kompleks 73, ki vsebuje najdbe iz plasti izravnalne ilovice med $x = 3$ m in 3,80 m. Pri $x = 3,60$ m do 4 m mu sledi kompleks 70, ki prav tako izhaja iz izravnalne plasti. Proti koncu izkopa sonde so bile najdbe iz izravnalne plasti rumenkaste ilovice združene še v kompleksa 51 in 44. Prvi je bil opredeljen pri $x = 4$ m do 5 m, kompleks 44 pa izhaja iz te plasti med $x = 6$ m in 8 m.

Iz izravnalne ilovice vrh ruševin zidu I izhajajo najdbe kompleksa 82. Ker med njimi ni opredeljivih kosov keramike, kompleksa 82 v nadaljevanju ne obravnavam.

Zid II

Z izgradnjo zidu II je povezan pas kamnitega drobirja, ki so mu lahko sledili tako izven kot tudi znotraj samega zidu. V notranjosti obzidja je bil pas drobirja dokumentiran do $x = 3$ m. Tu se je zaključil ob vrsti velikih kamnitih blokov (*pril.* 9; Frey 1994, 82, sl. 61, priloga 8), ki so podobno kot v sondah, izkopanih na jugozahodnem robu stiškega naselja, zamejevali hodnik za zidom II.

Nad pasom drobirja se je med samim zidom II in kamni hodnika odložila svetlorjava zemljena plast. Ta je bila na vrhu zamejena z novim pasom drobirja, povezanega z izgradnjo zidu III. Od kamnov hodnika pa do konca izkopa pri $x = 8$ m kulturna plast k zidu II ni bila povsem jasno ugotovljena. V tem delu je bila ob postavitvi kamnov hodnika lahko celo deloma odnešena plast izravnalne ilovice med zidom I in II (Frey

1994, 82, prilogi 8 in 9). Predvsem z žganino in drobci hišnega ometa zapolnjene vglobitve, ki so nastale pri tej poravnavi, pa je prekrivala svetlorjava zemljena plast.

Med samim zidom II in kamni hodnika so bili opredeljeni kompleksi 35, 40, 45, 46, 55, 56–57 in 60. Kompleksa 56 in 57 ter nad njima opredeljen kompleks 60 tako izhajajo iz pasa drobirja povezanega z izgradnjo zidu. Ker kompleks 57 ne vsebuje opredeljivih kosov keramike, je izpuščen iz nadaljnje obravnave.

Deloma vsebujejo najdbe iz pasu drobirja, predvsem pa iz svetlorjave zemljene plasti nad njim, tudi kompleksi 35, 40, 43, 45, 46 in 55. Kompleks 45 tako izhaja iz plasti nad drobirjem pri $x = 0,50$ m do 2 m. Ker ne vsebuje opredeljivih kosov keramike, ga v nadaljevanju ne upoštevam več. Večina najdb iznad pasu drobirja je bila sicer pobrana prav pri $x = 2$ m in opredeljena kot kompleks 46. Tega nadaljuje kompleks 55, opredeljen med $x = 2$ m in 2,50 m. Nad njim je bil opredeljen kompleks 43 ter še višje kompleks 40, med $x = 1,40$ m in 2 m pa izhaja kompleks 35.

Zagotovo lahko z zidom II povežem še komplekse 49, 62, 65 in 80. Vsi ti kompleksi namreč vsebujejo najdbe, izkopane pod oziroma ob kamnih hodnika, vendar pa kompleksa 65 v nadaljevanju ne bom obravnavala, saj ne vsebuje opredeljivih kosov keramike. Prav tako ne bom več obravnavala kompleksa 93. Po popisu ob zaključku izkopavanj naj bi tudi te najdbe izvirale izpod kamnov hodnika, vendar pa je dokumentacija kompleksa 93 danes založena in tako ni moč preveriti najdiščnih podatkov teh najdb.

Med kamni hodnika in koncem izkopa pri $x = 8$ m lahko z zidom II povežem komplekse 34, 38–39, 41–42, 47–48, 52 in 66, ki izhajajo iz vrha, v tem delu delno odstranjene, izravnalne plasti rumenkaste ilovice med zidovoma I in II. Med $x = 3$ m in 3,50 m je bil tako opredeljen kompleks 66. Nad njim so bili opredeljeni kompleks 48 pri $x = 3$ m do 5 m oziroma pri $x = 3$ m do 4 m še kompleksa 52 in 42. Kompleks 42 se pri $x = 4,50$ m do 6 m nadaljuje s kompleksom 41. Najdbe, pobrane v poglobitvi pri $x = 7$ m do 7,50 m, so bile opredeljene kot kompleksi 47, najdbe iz poravnane dela plasti rumenkaste ilovice, ki je že bila pomešana s svetlorjavo zemljeno plastjo med $x = 3$ m in 6 m, pa vsebuje kompleks 39. Nad njim je bil opredeljen še kompleks 34, ki združuje najdbe iz zaplate hišnega ometa pri $x = 3$ m do 4 m. Med $x = 6$ m in 8 m je pa bil nad kompleksom 47 opredeljen še kompleks 38. Tudi tega lahko najverjetneje še povežem z zidom II. Najdbe kompleksa 38 namreč izhajajo iz vrhnjega dela rumenkaste ilovice, ki je bila že dobro pomešana z nad njo ležečo svetlorjavo zemljeno plastjo.

Z izgradnjo zidu II lahko povežem tudi kompleks 99. Ta vsebuje najdbe, ki so bile pobrane med pasom grušča na zunanjem pobočju pri $x = -1,80$ m do $-2,50$ m. Iz same ruševine zidu II izhajajo kompleksi 58, 90, 92, 95, 96 in 98. Pri tem vsebuje kompleks 58 najdbe, ki

so bile pobrane ob notranji fronti zidu pri $x = 0$ m. Izpod kamnov notranje fronte zidu II izhajajo tudi najdbe kompleksa 95, medtem ko so bile najdbe, pobrane med kamni zidu pri $x = 0$ m do -1 m, združene v kompleks 98. Iz ruševin zidu že na zunanjem pobočju so kompleksi 90, 96 in 92. Kompleks 90 tako vsebuje najdbe, pobrane pri $x = -3$ m, kompleks 96 pri $x = -3,50$ m, kompleks 92 pa je bil opredeljen pri $x = -3$ m do -4 m. Ker je ob najdbah kompleksa 92 shranjen tudi listek, ki jih pripisuje sondi 14 in njihov izvor tako ni povsem zanesljiv, tega najdbnega kompleksa v nadaljevanju ne obravnavam.

Zid III

Zid III je bil skromno ohranjen. Z njegovo izgradnjo je povezan pas drobirja z žganimi ostanki, ki so mu v notranjosti lahko sledili vse do $x = 3$ m. V severovzhodnem profilu je s prežganim glinastim ometom prepreden pas drobirja segal čez kamne hodnika za zidom II, v jugozahodnem delu sonde pa je bil dvojen (pril. 9; Frey 1994, 82, priloga 8).

Pas drobirja je sicer ležal v svetlorjavi zemljeni plasti, ki se vse do temnorjave zemljene plasti pod humusom ni dala členiti. V plasti je bilo odkopanih več zaplat glinastega ometa in žganinskih pasov, ki omogočajo ločevanje plasti za zidom III od starejših.

Med kamni zidu III pobrane najdbe vsebuje kompleks 97; kompleksi 27, 29, 36, 37 in 61 pa najdbe, ki so bile pobrane med gruščem v notranjosti. Iz spodnjega grušča tako izhaja kompleks 61 ter nad njim opredeljena kompleksa 36 in 37. Nad kompleksom 36 je bil pri $x = 0$ m do 1,40 m opredeljen še kompleks 29. Ker kompleksa 29 in 37 ne vsebujeta opredeljivih kosov keramike, ju v nadaljevanju ne obravnavam.

Najdbe iz zgornjega pasu grušča, ki je bil izkopen predvsem v jugozahodnem delu sonde, vsebujeta kompleksa 13 in 27. Slednji je bil opredeljen med $x = -0,30$ in 0,60 m, višje nad njim pri $x = -0,30$ m do 0,30 m pa zajema najdbe kompleks 13.

Deloma vsebuje najdbe iz spodnjega grušča še kompleks 28, ki pa je bil opredeljen predvsem v plasti nad gruščem pri $x = 0,50$ m do 2,80 m. Nad njim so bili v svetlorjavi zemljeni plasti nad gruščem opredeljeni še kompleksi 26, 19 in 20. Pri $x = 1,10$ m do 2 m je bil tako izkopen kompleks 26, ki mu pri $x = 0,30$ m do 1,60 m sledi kompleks 19 in pri $x = 1,60$ m do 2,50 m še kompleks 20.

Bolj proti notranjosti sonde so bili nato opredeljeni kompleksi 9, 18, 23 in 24. Med $x = 3,20$ in 4 m opredeljen kompleks 24 izhaja iz grušča in zaplate hišnega ometa, ki sta prekrivala kamne hodnika za zidom II. Najdbe, izkopane nad kompleksom 24, že v svetlorjavi zemljeni plasti med $x = 3$ m in 4 m, so bile združene v kompleks 23, nad katerim je bil opredeljen še kompleks 18. Najdbe

		kompleks																																			
zid		3	4	5	6	7	8	9	10	12	13	14	15	16	17	18	19	20	21	22	23	24	25	26	27	28	30	31	32	33							
Lt		●	●	●	●	●	●																														
III								●	●	●	●	○	●	●	●	●	●	●	●	●	●	●	●	●	●	●	●	●	●	●	●	●	●	●	●	●	
II																																					
med I in II																																					
I																																					

		kompleks																																						
zid		34	35	36	38	39	40	41	42	43	44	46	47	48	49	50	51	52	53	54	55	56	58	59	60	61	62	63	64	66										
Lt																																								
III																																								
II		●	●		○	●	●	●	●	●	●	●	●	●	●	●	●	●	●	●	●	●	●	●	●	●	●	●	●	●	●	●	●	●	●	●	●	●	●	●
med I in II																																								
I																																								

		kompleks																																							
zid		68	69	70	71	72	73	74	75	76	77	78	79	80	81	84	86	87	88	89	90	94	95	96	97	98	99	100													
Lt																●																									
III																																									
II																●																									
med I in II		●		●			●	●		●													●	●	●		●	●													
I			●		●	●			●	●	●	●	●		●		●	●	●	●	●		●																		●

Sl. 11: Korelacijska tabela zidov stiškega naselja in kompleksov sonde 13.

Poleg kompleksov, ki ne vsebujejo opredeljivih kosov keramike (kompleksi 29, 37, 45, 57, 65, 67, 82–83, 85, 91, 101 in 102), so izpuščeni še najdbni kompleksi 1, 2, 11, 92, 93 in 103. Medtem ko za komplekse 11, 92 in 93 nimamo zanesljivih najdiščnih podatkov (glej zgoraj), vsebujeta kompleksa 1 in 2 nestratificirane in s tem tudi neopredeljive najdbe iz humusne plasti. Ker vsebuje iz profilov pobrane najdbe, ki zahtevajo individualno obravnavo, je izpuščen tudi kompleks 103.

iz vrhnjega dela svetlorjave zemljene plasti med $x = 2$ m in 4 m pa vsebuje kompleks 9.

Najdbe iz svetlorjave zemljene plasti med $x = 4$ m do 6 m so bile razvrščene v komplekse 12, 16, 17 in 22. Pri tem izhaja iz vrhnjega dela plasti kompleks 12, najdbe iz spodnjega dela plasti pa vsebuje kompleks 22. Ta je bil opredeljen nad kompleksom 33, ki vsebuje najdbe iz samega, od žganinskih ostankov bolj sivkasto obarvanega, najspodnjega dela svetlorjave zemljene plasti. Med $x = 6$ m in 8 m je bila namreč na dnu svetlorjave zemljene plasti izkopana večja žganina. V tem delu plasti pobrane najdbe so bile razvrščene v komplekse 31, 32 in 30. Nad žganino je bila pri $x = 6,70$ m do 7,70 m izkopana manjša jama, iz katere izhaja kompleks 25. Preostale najdbe, ki so bile izkopane nad žganino v svetlorjavi zemljeni plasti med $x = 6$ m in 8 m, pa so bile razporejene v komplekse 10, 15 in 21. Pri tem vsebuje najdbe iz spodnjega dela plasti kompleks 21, tiste iz zgornjega pa kompleks 10. V delu svetlorjave zemljene plasti, kjer so bile pobrane najdbe kompleksa 15, je bila pri $x = 7$ m izkopana še manjša jama, zapolnjena z gruščem. Najverjetneje lahko z zidom III povežemo tudi najdbe iz omenjene jame, ki so zbrane v kompleksu 14.

Kompleks 7 deloma vsebuje najdbe iz svetlorjave zemljene plasti med $x = 4$ m in 8 m. Opredeljen je bil tako, da poleg omenjenih združuje še najdbe iz vrhnje temnorjave zemljene plasti in ga zato povežemo tako z zidom III kot tudi že z latenskim obdobjem.

Latenske plasti

V temnorjavi zemljeni plasti, ki je prekrivala ruševino zidu III in plast za njim, so bili tik pod humusom izkopani večji kamni. Gre za ostanke zidovja iz latenskega obdobja (*pril.* 9; Frey 1994, 82, priloga 8).

Z latenskim obdobjem povežem predvsem komplekse 3–6, 8 in 84, ki vsi izhajajo iz temnorjave zemljene plasti. Kompleksi 3, 4, 5 in 8 so bili tako opredeljeni med $x = 0,30$ m do 2 m, pri čemer so bile najdbe kompleksa 8 izkopane najnižje, najdbe kompleksa 3 pa najvišje. Kompleks 6 vsebuje najdbe, izkopane pri $x = 2$ m do 4 m, vendar je bila tu keramika najdena nad kamni hodnika za zidom II, ki so mestoma segali vse do humusa, izločena in opredeljena kot kompleks 84.

Najverjetneje je z latenskim obdobjem povezan tudi kompleks 11, ki izhaja iz jame, vkopane v svetlorjavo zemljeno plast pri $x = 7$ m. Kompleks danes sicer ne vsebuje opredeljivih kosov keramike, a je iz terenske dokumentacije razvidno, da je bilo v jami najdeno dobro ohranjeno dno lonca. Zelo verjetno gre za dno lonca (*dodatek:* ID ? (6913/011)), ki je v muzeju shranjeno brez oznake kompleksa, ker pa tega ne moremo z gotovostjo potrditi, kompleksa 11 v nadaljevanju ne obravnavam.

2.1.2.2.1 Blok med sondama 12 in 13

Ob zaključku izkopavanja na jugovzhodnem delu stiškega gradišča je bil izkopan še blok med sondama 12 in 13 (Frey 1994, 76). V tem delu izkopane najdbe

zid	kompleks																												
	S2	S3	S4	S5	S6	S7	S8	S9	S10	S11	S13	S15	S16	S17	S18	S19	S20	S21	S22	S23	S24	S25	S26	S27	S28	S29			
Lt	•	•	•	•	•	•	•	•	•	•	•	•	•	•	•	•	•	•	•	•	•	•	•	•	•	•	•	•	
III																													
II																													
med I in II																													
I																													

Sl. 12: Korelacijska tabela zidov stiškega naselja in kompleksov iz bloka med sondama 12 in 13.

Najdbe, izkopane v bloku med sondama 12 in 13, vsebuje tudi kompleks 106 iz sonde 12. Ker so bili natančni najdiščni podatki že med izkopavanji izgubljeni, najdbe obravnavam kot stratigrafsko neopredeljene.

so bile tako razvrščene v najdbne komplekse S1 do S29, pri čemer so bile najdbe kompleksa S14 v preteklosti pridružene najdbam kompleksa 50 iz sonde 13.¹⁷

Kompleksi S26, S27 in S29 vsebujejo najdbe iz zelenkaste plasti za zidom I, medtem ko vsebuje komplekse S28 najdbe, pobrane prav med kamni zidu.

Iz žganinskih ostankov zgradbe med zidovima I in II izhaja kompleks S25, ki popolnoma ustreza kompleksu 50 iz sonde 13. Nad najintenzivnejšo žganino so bile izkopane najdbe iz kompleksa S24, pod gruščem k zidu II pa je bil opredeljen kompleks S17. Iz plasti med zidom I in II izhajata kompleksa S18 in S22. Najdbe iz kompleksa S18 so bile najdene v rumeni ilovici vrh zidu I, iz plasti rumenkaste izravnalne ilovice v notranjosti jarka pa izhaja kompleks S22.

V poravnanem delu rumenkaste ilovice, ki ga povezujemo z zidom II, so bile izkopane najdbe iz kompleksov S20, S21 in S23. Pri tem je bil kompleks S21 opredeljen pri vrsti kamnov hodnika za zidom II. Med zidom in kamni hodnika je bil na izravnalni ilovici izkopan pas drobirja. V tem delu sta bila v plasti za zidom II tako opredeljena kompleksa S19, S16 in nad njima še kompleks S15.

Med gruščem, ki ga povezujemo z izgradnjo zidu III, so bile izkopane najdbe iz kompleksov S13 in S12, kjer slednji ne vsebuje opredeljivih kosov keramike. Iz svetlorjave zemljene plasti za zidom izhaja kompleks S11. Kompleksa S7 in S10, ki lahko vsebujeta najdbe že iz vrhnje temnorjave zemljene plasti, pa sta bila opredeljena nad samo ruševino zidu III.

Najdbe iz latenske temnorjave zemljene plasti vsebujejo kompleksi S3 do S6, pri čemer so najdbe kompleksa S6 stratigrafsko najstarejše, tiste iz kompleksa S3 pa so bile izkopane tik pod humusom. Ob skupini kamnov pod humusom sta bila opredeljena še kompleksa S8 in S9, nad samimi kamni pa kompleks S2.

Nestratificirane najdbe iz humusa vsebuje kompleks S1.

2.1.2.3 SONDA 12 (t. 45–50)

Sonda 12 je bila izkopana le 1 m severno od sonde 13 in tako v monografski objavi terenskih raziskav stiškega gradišča ni bila posebej predstavljena (Frey 1994, 76 ss). Kot v sondi 13 so bile tudi v sondi 12 odkrite ruševine vseh treh halštatskih zidov, pri čemer ostankov zidu II in III vsaj v profilih ni bilo moč povsem jasno ločiti (pril. 10).

Zid I

Dobro ohranjen zid I je bil postavljen na rumeno marmorizirano ilovnatno mrtvico. Tudi v sondi 12 je bilo razvidno, da je bil zid po postavitvi popravljen z mlajšo gradnjo. Ob tem popravilu je bila notranja fronta zidu pomaknjena vsaj za pol metra bolj v notranjost (pril. 10; Frey 1994, 80).

Na pobočju za zidom I je bila nasuta svetlorjava zemljena plast, v notranjosti pa je bila nad mrtvico odkrita zelenkasta kulturna plast. Ta je v vrhnjem delu prehajala v bolj zemljeno sivkasto plast, v kateri je bilo tudi več lis žganine in zaplat glinenega ometa, dobro vidnega tudi v profilu (pril. 10).

Najdbe, pobrane med kamni zidu I so bile opredeljene kot kompleksa 93 in 99. Čeprav vsebuje kompleks 99 najdbe iz spodnjega, kompleks 93 pa iz zgornjega dela zidu, ni zanesljiva povezava prvega z osnovnim zidom, drugega pa z njegovo nadgradnjo ob popravilu.

V okviru plasti za zidom I pa lahko s plastjo a povežem komplekse 83–87, 90–92, 94–95, 100 in 101. Vsi ti kompleksi namreč izhajajo iz zelenkaste kulturne plasti, pri čemer vsebujeta najdbe iz najspodnjega dela pri $x = 0,50$ m kompleks 100 ter nato vse do $x = 4$ m kompleks 101. Nad njima je bil med $x = 0,50$ m in 5 m opredeljen kompleks 95. Proti vrhu so mu sledili pri $x = 0,50$ m do 2 m kompleks 94, pri $x = 2$ m do 3 m kompleks 92, pri $x = 3$ m do 4 m kompleks 91 in pri $x = 4$ m do 6 m kompleks 90. Še nekoliko višje izhajajo iz zelenkaste kulturne plasti kompleksi 83 do 87. Pri tem sta bila kompleksa 86 in 87 opredeljena pri $x = 0,50$ m do 3 m, kompleks 85 pri $x = 3,10$ m do 5 m, kompleks 84 pri $x = 5$ m do 6 m in pri $x = 6$ m do 8 m kompleks 83. Ker ta ne vsebuje opredeljivih kosov keramike, bo izpuščen iz nadaljnje obravnave.

¹⁷ Ker so bile ob združitvi vse označene z oznako sonde 13, jih ne moremo več prepoznavati kot najdbe, izkopane v bloku med sondama 12 in 13.

Iz zelenkaste plasti za zidom I najverjetneje izhaja še kompleks 107, ki je bil pobran pri čiščenju severovzhodnega profila pri $x = 3,40$ m.

Komplekse, ki izhajajo tako iz sivkasto obarvanega vrhnjega dela kulturne plasti za zidom I, kot tudi tiste, ki vsebujejo najdbe iz v tem delu ležečih lis žganin in zaplat glinastega ometa, povezujem s plastjo b za zidom I. Vendar pa plasti b neposredno ne povezujem s popravilom zidu I, ki ga je izkopavalec imenoval zid Ib (Frey 1994, 80).

Najdbe iz plasti b za zidom I vsebujejo kompleksi 47, 57, 64, 66–67 in 69. Kompleks 69 je bil tako opredeljen v sivkasti plasti pri $x = 5$ m do 7 m, a ker ne vsebuje opredeljivih kosov keramike, ga ne bom več obravnavala. Nekoliko višje nad njim so bile pri $x = 5$ m izkopane najdbe, ki tvorijo kompleks 67, najdbe, pobrane med $x = 5$ m in 6 m pa vsebuje kompleks 66. Tega proti koncu izkopa nadaljuje kompleks 64, ki tako kot kompleks 69 ne vsebuje opredeljivih kosov keramike in je izpuščen iz nadaljne obravnave. Iz lise žganine v sivkasti plasti pri $x = 6$ m do 8 m izhajata še kompleks 57 in nad njim kompleks 47.

Iz lise žganine v sivkastem, to je stratigrafsko mlajšem delu plasti za zidom I izhaja tudi fragmentiran lonec (*t. 50: 4*), ki je bil pobran pri čiščenju severovzhodnega profila pri $x = 3,55$ m. Lonec je bil sicer shranjen v okviru najdbnega kompleksa 102, ki vsebuje še druge najdbe iz profilov, pri čemer za vse niso znani točni podatki o mestu najdbe.

Najdbe iz stratigrafsko mlajšega dela plasti za zidom I ter tiste, ki so bile že pobrane v plasti izravnalne ilovice med zidom I in II, združujejo kompleksi 58, 65, 70, 75 in 77. Kompleks 77 tako združuje najdbe iz omenjenih plasti, izkopanih pri $x = 0,50$ m do 3 m, kompleks 75 pri $x = 3$ m do 5 m oziroma pri $x = 4$ m do 5 m kompleks 70. Nad slednjim sta bila pri $x = 4$ m do 6 m opredeljena še kompleksa 65 in 58, ki prav tako združujeta najdbe iz izravnalne ilovice in sivkaste plasti pod njo.

Med zidom I in II

Ruševine zidu I in plasti za njim je prekrivala rumena izravnalna ilovica, ki je bila kot v sondi 13 v notranjem delu bolj rjavkasto obarvana. Na njej je bila vse od notranje fronte zidu Ib pa do $x = 4$ m odkrita žganinska plast, ki je bila zelo izrazita v severovzhodnem profilu (*pril. 10*; Frey 1994, 80). Gre za ostanke zgradbe najdene tudi v sondi 13.

Najdbe iz rumene ilovice vrh ruševin zidu I vsebuje kompleks 105, tiste, ki so bile izkopane v izravnalni ilovici v notranjosti sonde, pa kompleksi 46, 48–49, 59,

78, 80, 82 in 103. Slednji, torej kompleks 103, izhaja iz izravnalne plasti med $x = 0,50$ m do 2,50 m. V tem delu plasti je bila med $x = 1,30$ in 2,00 m izkopana manjša poglobitev, zapolnjena z gruščem. Najdbe, pobrane med gruščem, tvorijo kompleks 82. Nad njim je bil v plasti izravnalne ilovice med $x = 1$ m do 3 m opredeljen kompleks 78, ki se proti notranjosti nadaljuje s pri $x = 3$ m do 4 m opredeljenim kompleksom 80 ter nad njim izkopanim kompleksom 59. Proti koncu izkopa izhajata iz plasti izravnalne ilovice pri $x = 4$ m do 6 m še kompleksa 49 in 48, pri $x = 6$ m do 8 m pa kompleks 46.

Najdbe iz žganinskih ostankov zgradbe, ki so bili najbolj ohranjeni med $x = 1$ m in 4 m, vsebujejo kompleksi 50, 71, 73–74, 76 in 81. Med $x = 0,50$ m in 1 m, kjer žganina ni bila tako intenzivna, je bil opredeljen kompleks 76 ter nad njim še kompleks 74. Med $x = 1$ m in 2,50 m nato izhaja kompleks 73, ki se delno ujema z med $x = 1$ m do 1,50 m opredeljenim kompleksom 71 ter kompleksom 81, ki izhaja med $x = 2$ m in 2,50 m. Najdbe iz žganine pri $x = 4$ m vsebuje kompleks 50. Deloma vsebujeta najdbe iz žganine še kompleksa 72 in 68, ki sicer zajemata najdbe predvsem iz svetlorjave plasti nad njo. Kompleks 72 je bil tako opredeljen pri $x = 0,50$ m do 1 m, kompleks 68 pa pri $x = 1$ m do 2 m.

Zid II

Skoraj neposredno nad notranjo fronto popravljenega dela zidu I je ležala fronta zidu II. Ob njegovi izgradnji je nastala tanka plast grušča, ki so ji v notranjosti lahko sledili vse do vrste kamnov okoli $x = 2$ m. Ob postavitvi teh kamnov hodnika za zidom II je bila podobno kot v sondi 13 delno odstranjena ter tako poravnana plast izravnalne ilovice med zidom I in II (Frey 1994, 82). Nad poravnanim delom te plasti se je nato odložila svetlorjava zemljena plast (*pril. 10*).

Iz ruševin II zidu izhajajo kompleksi 96 do 98. Najdbe kompleksa 96 tako izhajajo iz spodnjega dela ruševine, tik nad rumeno ilovico nad zidom I, medtem ko so bile najdbe kompleksov 97 in 98 pobrane nekoliko višje.

Iz plasti grušča, povezane z izgradnjo zidu, izvirajo kompleksi 35, 79, 88 in 89. V spodnjem delu grušča je bil tako pri $x = 0$ m do 1 m opredeljen kompleks 88, vendar so bile najdbe, pobrane pri $x = 0,80$ m, oddeljene in združene v kompleks 89. Najdbe iz vrhnjega dela grušča pri $x = 0,50$ m vsebuje kompleks 35 ter nato vse do $x = 1$ m še kompleks 79.

Z zidom II povezujem tudi komplekse 30, 33–38, 40–43, 51–56 in 60–63. Ti izhajajo bodisi iz svetlorjave zemljene plasti nad pasom grušča med notranjo fronto zidu in kamni hodnika za njim bodisi iz poravnane dela izravnalne ilovice med zidom I in II, ki ga je prav tako prekrivala svetlorjava zemljena plast. Nad pasom grušča so bili opredeljeni kompleksi 61 do 63, pri čemer

		kompleks																																				
zid		3	4	5	6	7	8	9	10	11	12	13	14	16	17	18	19	20	21	22	23	24	25	26	27	28	29	31	32	33	35	36						
Li		•	•	•	•	•	•	•																														
III																																						
II																																						
med I in II																																						
I																																						

		kompleks																																						
zid		37	38	39	40	42	43	44	45	46	47	48	49	50	51	52	53	56	57	58	59	60	62	63	65	66	67	68	70	71	72	73								
Li																																								
III																																								
II																																								
med I in II																																								
I																																								

		kompleks																																						
zid		74	75	76	77	78	79	80	81	82	84	85	86	87	88	89	90	91	92	93	94	95	96	97	98	99	100	101	103	105	107									
Li																																								
III																																								
II																																								
med I in II																																								
I																																								

Sl. 13: Korelacijska tabela zidov stiškega naselja in kompleksov sonde 12.

Poleg kompleksov, ki ne vsebujejo opredeljivih kosov keramike (kompleksi 15, 30, 34, 41, 54, 55, 61, 64, 69 in 83), so iz nadaljnje obravnave izpuščeni še kompleksi 1, 2, 102, 104 in 106. Kompleksi 1, 2 in 104 vsebujejo namreč nestratificirane in s tem tudi neopredeljive najdbe iz humusne plasti, kompleks 102 pa najdbe iz profilov, ki zahtevajo individualno obravnavo. Kompleks 106 je bil zamešan. Vsebuje namreč najdbe, izkopane v bloku med sondama 12 in 13, ki so bile sicer obravnavane v okviru sonde 13 (glej podnapis sl. 12).

obsega najdbe, pobrane med $x = 0$ m do 1 m, kompleks 63, med $x = 1$ m in 2 m kompleks 62 in med $x = 2$ m do 3 m kompleks 61. Ker slednji ne vsebuje opredeljivih kosov keramike, ga v nadaljevanju ne obravnavam. Najdbe, ki so bile izkopane neposredno nad kompleksoma 62 in 61, vsebujeta kompleksa 56 in 54. V tem delu svetlorjave plasti je bila pri $x = 1,50$ m izkopana manjša poglobitev, iz katere izvira kompleks 55. Ker kompleksa 54 in 55 ne vsebujeta opredeljivih kosov, sta izpuščena iz nadaljnje obravnave. Z zidom II je najverjetneje povezan tudi nad kompleksom 54 opredeljen kompleks 42, ki obsega najdbe iz žganinske lise med $x = 2,50$ m in 3 m. Najdbe iz poglobitve v žganinsko plast pri $x = 3,15$ m do 3,70 m, ki je nastala ob postavitvi kamnov hodnika za zidom II, vsebuje kompleks 60. Nad njim sta bila med $x = 3$ m in 4 m v že poravnanim delu žganine in izravnalne ilovice opredeljena kompleks 52 ter nad njim kompleks 51. V vrhnjem delu poravnanih plasti je bila pri $x = 3$ m do 4 m še tanka žganinska lisa, iz katere izvira kompleks 40. Od njega je bil ločen del najdb, pobranih pri $x = 3,50$ m, ki so bile opredeljene kot kompleks 41. Ker med njimi ni opredeljivih kosov keramike, kompleksa 41 v nadaljevanju ne obravnavam. Proti notranjosti sonde med $x = 4$ m in 6 m je bil v poravnanim delu izravnalne ilovice opredeljen kompleks 38 ter nad njim še kompleks 39. Pri tem tvorijo najdbe, pobrane v manjši poglobitvi pri $x = 5,80$ m do 6 m, kompleks 53, najdbe, pobrane vrh poravnane pri $x = 4,20$ m, pa kompleks 43. Kot kompleks 43 izvirajo iz tega dela plasti še kompleksi 30, 33 in 34, pri čemer kompleksa 30 in 34 ne vsebujeta opredeljivih kosov keramike ter tako v nadaljevanju nista obravnavana. Z zidom II povezujem še kompleksa 36 in 37, ki izhajata iz poravnane dela

plasti izravnalne ilovice ter svetlorjave zemljene plasti nad njo pri $x = 6$ m do 8 m.

Zid III

Skromne ruševine zidu III so ležale neposredno nad zidom II. Za zidom je bil proti notranjosti v svetlorjavi zemljeni plasti izkopan pas drobirja. Ob izgradnji zidu odloženi pas drobirja tako kot sama ruševina zidu v profilih nista bila najbolj jasno izražena (*pril. 10*).

Iz ruševine zidu III izhaja kompleks 11, iz plasti gruščica med $x = -1$ m do 1 m pa kompleks 19. Deloma vsebuje najdbe iz gruščica še kompleks 45, ki je bil opredeljen med $x = 0,50$ m in 1,60 m. Preostali kompleksi, ki jih povezujem z zidom III, izvirajo iz svetlorjave zemljene plasti. Nad kompleksom 45 sta bila tako pri $x = 0$ m do 1 m opredeljena kompleksa 31 in 23 ter pri $x = 1$ m do 2 m kompleks 32. Nekoliko višje so bile pri $x = 1,20$ m izkopane najdbe kompleksa 26 ter kompleks 25, ki je segal vse do $x = 3$ m. Torej je bil kompleks 25 opredeljen tudi nad kompleksom 44, ki vsebuje najdbe, izkopane med $x = 1,60$ m in 3 m. Proti notranjosti sonde povezujem z zidom III kompleksa 24 in 22. Kompleks 24 vsebuje najdbe, pobrane pri $x = 3,20$ m, in se tako ujema s kompleksom 22, ki izhaja iz svetlorjave plasti med $x = 3$ m in 5 m. Najdbe iz vrhnjega dela svetlorjave zemljene plasti med $x = 2$ m do 4 m vsebuje kompleks 18. Do $x = 6$ m izvirajo iz te plasti še kompleksi 29, 27 in 20. Pri tem je bil v spodnjem delu plasti pri $x = 4,50$ m do 6 m opredeljen kompleks 29, nad katerim so bile pri $x = 4$ m do 5 m pobrane najdbe

kompleksa 27 ter nad njim še najdbe kompleksa 20. Slednji se proti koncu izkopa nadaljuje v kompleks 21, ki je bil opredeljen nad kompleksom 28. Ta namreč vsebuje najdbe iz spodnjega dela svetlorjave zemljene plasti med $x = 6$ m in 8 m, medtem ko so bile najdbe, izkopane v vrhnjem delu tamkajšnje plasti združene v kompleks 10.

Deloma vsebujejo najdbe iz svetlorjave zemljene plasti še kompleksi 9, 12–14 in 16–17. Ker vsebujejo tudi že najdbe iz mlajših plasti jih povezujem tako z zidom III kot tudi z latenskim obdobjem. Med $x = -0,50$ m in 2,50 m opredeljen kompleks 17 tako združuje najdbe, pobrane med gruščem za zidom III z najdbami, ki že izhajajo iz vrhnje temnorjave zemljene plasti. Podobno združujeta najdbe kompleksa 12 in 13, pri čemer vsebuje kompleks 12 najdbe, izkopane pri $x = -0,50$ m do 0,50 m, kompleks 13 pa pri $x = 0,50$ m do 1,50 m. Iz svetlorjave ter nad njo ležeče temnorjave zemljene plasti izvirajo kompleksi 9, 14 in 16. Kompleks 16 vsebuje najdbe, izkopane med $x = 2$ m do 4 m, nekoliko višje nad njimi pa so bile med $x = 1,50$ m in 4 m izkopane najdbe kompleksa 14. Iz mejnega dela rjavih zemljenih plasti pri $x = 4$ m do 6 m izhaja kompleks 9.

Latenske plasti

Neposredno pod humusom je bila izkopana temnorjava zemljena plast, v kateri je bila odkrita skupina kamnov. Ti v profilu niso bili jasno izraženi (*pril. 10*), predstavljajo pa ostanke neke konstrukcije iz latenskega obdobja (Frey 1994, 82, sl. 65).

Najdbe iz mlajšega vkopa še v svetlorjavo zemljeno plast pri $x = 3$ m vsebuje kompleks 15. Ker med njimi ni opredeljivih kosov keramike, ga bom izpustila iz nadaljnje obravnave. Obravnavala bom le komplekse 3–8, ki vsi izhajajo iz latenske temnorjave zemljene plasti. V spodnjem delu plasti so bili tako opredeljeni kompleks 6 pri $x = -1$ m do 1 m, pri $x = 1$ m do 2 m kompleks 7 in pri $x = 2$ m do 4 m kompleks 8. Že tik pod humusom so bile izkopane najdbe kompleksa 5. Ta vsebuje najdbe iz temnorjave zemljene plasti okoli skupine kamnov pri $x = 0$ m do 1 m. Podobno so bile tik pod humusom pri $x = 1$ m do 6 m izkopane še najdbe kompleksa 4 oziroma pri $x = 6$ m do 8 m kompleksa 3.

2.1.2.4 SONDA 6 (*t. 51–58*)

Z izkopom sonde 6 so se začele raziskave večjega območja na jugovzhodnem delu obzidja. V notranjosti sonde so bili tako odkriti ostanke vseh treh halštatskih zidov, za katerimi so se odložile posamezne kulturne plasti, ki so bile nato dobro raziskane še z izkopom sond 12 in 13. Poleg samega obzidja in plasti tik za njim pa

je bilo s podaljšanjem sonde 6 navzven raziskano tudi pobočje pred obzidjem (*pril. 11*).

2.1.2.4.1 Notranjost naselbine

Zid I

Na rumeno marmorizirano ilovnato mrtvico postavljen zid I, ki je bil v sondi 6 skupaj z nekoliko mlajšim, popravljenim delom ohranjen do 1 m višine, je imel dobro ohranjeno notranjo fronto. Za njo se je odložila zelenkasta kulturna plast, ki je bila v vrhnjem delu bolj sivkasto obarvana (*pril. 11*, Frey 1994, 78 ss).

Med kamni zidu I so bile izkopane najdbe kompleksa 47. Te so bile v večini pobrane v vrhnjem, to je popravljenem delu zidu.

S stratigrafsko starejšim delom plasti za zidom I, ki ga imenujem plast a k zidu I, povezujem kompleksa 25 in 63, ki izhajata iz zelenkastega dela plasti. Kompleks 25 tako vsebuje najdbe, izkopane med $x = 8$ m do 10 m, preostale najdbe iz zelenkaste plasti pa so bile združene v kompleks 63.

Z mlajšim, sivkasto obarvanim delom plasti za zidom I ali plastjo b povezujem komplekse 24, 54–55 in 59. Kompleks 59 tako vsebuje najdbe iz spodnjega dela sivkaste plasti pri $x = 1,60$ m do 4 m. Nekoliko višje pri $x = 0$ m do 3 m izhaja kompleks 55 in pri $x = 2$ m do 5 m še kompleks 54. Najdbe iz sivkaste plasti med $x = 5$ m in 7 m vsebuje kompleks 24. Najverjetneje lahko z zidom Ib povežem tudi kompleksa 56 in 61. Kompleks 61 namreč vsebuje najdbe iz manjše jame v sivkasti plasti pri $x = 0,50$ m, v kamnitem drobirju na vrhu sivkaste plasti ob notranji fronti zidu pa so bile izkopane najdbe kompleksa 56.

Deloma vsebujejo najdbe iz sivkaste plasti za zidom I še kompleksi 38, 48 in 53. Kompleks 53 vsebuje tako najdbe, izkopane med gruščem, ki je pri $x = 0$ m do 1 m prekril sivo plast ob razrušenju zidu, kot tudi najdbe iz plasti rumenkaste ilovice med zidom I in II. Najdbe z vrha sive plasti za zidom I kot tudi tiste iz plasti rumenkaste ilovice med zidom I in II vsebujeta še kompleksa 38 in 48. Pri tem je bil kompleks 48 opredeljen pri $x = 0$ m in 3 m, najdbe, izkopane med $x = 3$ m in 5 m, pa vsebuje kompleks 38.

Med zidom I in II

Zid I in plasti za njim je prekrivala nasutina rumenkaste ilovice. V njej je bila žganinska plast, ki se je vlekla vse od notranje fronte zidu I do okoli $x = 4$ m (Frey 1994, 80 ss). Gre za ostanke zgradbe, ugotovljene tudi v sondah 12 in 13, ki pa v profilu ni bila najbolj jasno izražena (*pril. 11*).

		kompleks																																				
zid		6	7	8	9	10	12	14	15	16	17	18	19	20	21	22	23	24	25	26	27	28	30	31	32	33												
Lt		•	•	•	•	•		•	•	•		•	•	•	•	•																						
III							•	•				•	•		•	•	•	•				•	•															
II													•									•			•	•	•											
med I in II																																					•	
I	plast b																																					
	plast a																																					

		kompleks																																					
zid		34	35	37	38	39	40	41	42	43	44	45	46	47	48	49	50	51	53	54	55	56	59	60	61	63													
Lt																																							
III		•																																					
II			•				•	•	•	•	•		•				•																						
med I in II				•		•																																	
I	plast b																																						
	plast a																																						•

Sl. 14: Korelacijska tabela zidov stiškega naselja in kompleksov iz notranjega dela sonde 6.

Izpuščen je kompleks 29, ki ne vsebuje najdb in najverjetneje sploh ni bil opredeljen. Poleg kompleksov 5, 11, 13 in 36, ki ne vsebujejo opredeljivih kosov keramike, so na tabeli iz notranjega dela sonde izpuščeni še kompleksi 1, 2, 4, 58, 62 in 72. Kompleksi 1, 2 in 4 namreč vsebujejo nestratificirane in s tem tudi neopredeljive najdbe iz humusa; kompleksi 58, 62 in 72 pa najdbe iz profilov, katerih lega v profilu ni podrobno poznana.

Najdbe iz žganinskih ostankov zgradbe med zidom I in II vsebujejo kompleksi 33, 45, 49, 51 in 60. Večina najdb, izkopanih v žganini vse od $x = 0$ m do 5 m, je bila združena v kompleks 33. Kot kompleks 49 je bil tako opredeljen le del najdb, pobranih pri $x = 2$ m, kompleksa 45 in 60 pa vsebujeta najdbe, pobrane v žganini pod večjimi kamni okoli $x = 3$ m. Najdbe, izkopane okoli ognjišča pri $x = 3$ m do 4 m, vsebuje kompleks 51.

V vrhnjem delu žganinske plasti oziroma nad samo žganino med zidom I in II sta bila opredeljena še kompleksa 37 in 39. Najdbe, pobrane tik nad žganinsko plastjo pri $x = 3$ m do 5 m, vsebuje kompleks 39, nekoliko višje nad njim pa je bil opredeljen kompleks 37.

Najverjetneje izhaja iz žganinske plasti med zidom I in II še kompleks 72, ki izvira iz severovzhodnega profila.

Zid II

Z izgradnjo zidu II povezujemo pas grušča, ki je bil vse do $x = 2$ m odkrit vrh rumenkaste ilovice. Na plasti rumenkaste ilovice so ležali tudi kamni hodnika za zidom II. Ob njihovi postavitvi je bila poravnana tudi med zidom I in II nasuta plast rumenkaste ilovice, kar je bilo delno razvidno tudi v profilu (*pril. 11*).

Z izgradnjo zidu II povezujem komplekse 36, 43, 44 in 50. Kompleks 50 namreč vsebuje najdbe, izkopane tik pod kamni notranje fronte zidu, kompleksa 36 in 44 pa najdbe iz pasu grušča vrh rumenkaste ilovice. Ker kompleks 36 ne vsebuje opredeljivih kosov keramike, ga v nadaljevanju ne obravnavam. Najdbe iz vrhnjega dela grušča vsebuje še kompleksi 43, medtem ko kompleks 46 vsebuje najdbe, pobrane med kamni zidu II.

Proti notranjosti sonde povezujem z zidom II najdbne komplekse 19, 26, 30–32 in 40–42. Pri tem vsebuje najdbe, pobrane vrh grušča do $x = 1$ m kompleks 41, medtem ko preostali kompleksi izhajajo iz poravnane dela plasti rumenkaste ilovice. Med $x = 1$ m in 3 m sta bila tako opredeljena kompleks 31 in nad njim kompleks 30, med $x = 3$ m in 5 m kompleks 26 in pri $x = 8$ m do 10 m kompleks 32. Iz poravnane dela rumenkaste ilovice izhaja še kompleks 35, ki je bil opredeljen pri $x = 3,60$ m do 3,80 m. Najdbe kompleksa 42 so bile pobrane v vrhnjem, poravnane delu rumenkaste ilovice pri $x = 6$ m v jugozahodnem profilu. Preostale najdbe iz rumenkaste ilovice, ki v večini izhajajo iz dela plasti, poravnane za zidom II, vsebujeta kompleksa 19 in 40.

Zid III

Na ruševini zidu II so bili odkriti skromni ostanki zidu III in pasu grušča, ki mu je bilo moč slediti do $x = 1,50$ m. Nad njim je bila svetlorjava zemljena plast (*pril. 11*).

Z zidom III povezujem komplekse 11–13, 17–18, 20–23, 27 in 34. Kompleks 34 vsebuje najdbe iz pasu grušča do $x = 1$ m, preostali izhajajo iz svetlorjave zemljene plasti. Med $x = 0$ m in 3 m je bil tako opredeljen kompleks 27, ki sta mu proti vrhu plasti med $x = 1$ m in 3 m sledila še kompleksa 23 in 21. Kompleks 11 vsebuje najdbe, izkopane pri $x = 3,80$ m, vendar med njimi ni opredeljivih kosov keramike, ki bi bile predmet obravnavne v nadaljevanju. V spodnjem delu svetlorjave zemljene plasti pri $x = 5$ m do 8 m so bile izkopane najdbe kompleksa 18, tiste iz vrhnjega dela plasti pri $x = 5$ m do 7 m pa so bile združene v kompleks 17. Iz spodnjega dela plasti okoli $x = 6,70$ m izhajajo najdbe kompleksa 22 in pri $x = 9$ m kompleks 20. Iz svetlorjave zemljene plasti

med $x = 8$ m in 9 m izhaja še kompleks 13, ki pa vsebuje samo neopredeljive kose keramike. Nad njim je bil med $x = 6$ m in 10 m opredeljen kompleks 12.

Tako z zidom III kot tudi že z latenskimi plastmi povezujemo kompleksa 14 in 28. Med $x = 3$ m in 6 m opredeljen kompleks 14 namreč združuje najdbe iz svetlorjave zemljene plasti za zidom III z najdbami iz vrhnje temnorjave plasti, kompleks 28 pa vsebuje najdbe iz ruševin zidu III ter tiste, ki so bile izkopane nad njimi.

Latenske plasti

Na vrhu skrbno odstranjenega zidu III so bili ohranjeni trije kamniti bloki. Gre za ostanke mlajše konstrukcije, ki so ležali v temnorjavi zemljeni plasti. V tej je bila tik pod humusom odkrita še ena skupina kamnov, ki lahko predstavljajo ostanke latenskega zidu (*pril. 11*, Frey 1994, 82, sl. 64; isti 1969, 11 ss; Frey, Gabrovec 1969, 12).

Iz temnorjave plasti izhajajo kompleksi 5–10 in 15–16. V spodnjem delu te plasti pri $x = 0$ m do 4 m je bil opredeljen kompleks 16 in nad njim kompleks 9. Pri $x = 4$ m do 6 m so bile izkopane najdbe iz kompleksa 10, nad katerim je bil med $x = 4$ m in 7 m opredeljen še kompleks 8. Nad njim so bile pri $x = 5,20$ m izkopane najdbe kompleksa 5, med katerimi pa ni bilo opredeljivih kosov keramike. Proti vrhu temnorjave zemljene plasti je bil med $x = 0$ m in 6 m nato opredeljen kompleks 15 ter nad njim še kompleks 6. Iz vrhnjega dela plasti med $x = 6$ m in 10 m izhaja kompleks 7.

2.1.2.4.2 Zunanost naselbine

20 m po pobočju navzdol, izven obzidja segajoč izkop sonde 6 je dal le omejene rezultate, saj je bila tu vse do $x = -15$ m ugotovljena recentna terasa (*pril. 11*; Frey 1994, 84; isti 1969, 13, Anm. 27; Frey, Gabrovec 1969, 14, op. 27). Najdbe, izkopane v tem delu sonde, tvorijo komplekse 64, 65, 66 in 67, ki pa jih tako kot najdbe iz humusa na pobočju, ki so bile zbrane v kompleksu 3, obravnavam kot nestratificirane in neopredeljive.

Nasip k zidu I

Deloma je bil za zidom I še odkrit svetlorjav zemljen nasip, ki pa je bil v nadaljevanju preoblikovan v recentno teraso (*pril. 11*).

V zemljenem nasipu ob zunanji fronti zidu so bili opredeljeni kompleksi 52, 57 in 73, pri čemer vsebuje opredeljive kose keramike le kompleks 73.

Latenske plasti

Vse od $x = -12$ m pa do konca izkopa je bila na pobočju odkrita večja količina kamenja. Gre za več nivojev kamnitega tlaka, ki je bil do $x = -15$ m delno uničen z recentno teraso.

Najdbe, pobrane med kamnitim tlakom, vsebujejo kompleksi 68–71, med katerimi vsebuje opredeljive kose keramike le kompleks 71. Ta vsebuje najdbe, pobrane v najspodnejšem tlaku pri $x = -19$ m.

2.1.3 SONDI NA ZAHODNEM DELU (1 IN 2)

2.1.3.1 SONDA 1 (t. 59–62)

Na zahodni strani gradišča, v severnem delu njegovega razširjenega spodnjega dela, je bila prvo leto raziskovanj stiškega naselja, leta 1967, izkopana sonda 1. V njej so bili odkriti ostanke vseh treh halštatskih zidov (*pril. 12*; Gabrovec 1994, 100, priloga 22).

2.1.3.1.1 Notranjost naselbine

Zid I

Zid I je bil postavljen na rumeno marmorizirano ilovnato mrtvico. Skromne ostanke zidu sta prekrivala žganina in drobno kamenje, kar kaže, da je bil zid I pred postavitvijo zidu II porušen skoraj do tal (*pril. 12*; Gabrovec 1994, 100). Splanirane in vsaj delno odstranjene so bile tudi kulturne plasti za zidom. V notranjosti za zidom je bila tako ugotovljena le blaga poglobitev, ki je segala do $x = 6$ m in jo glede na situacijo v sondah na jugozahodnem delu naselja morda lahko povezujemo z ostanki hodnika za zidom (Svoljšak 1994, 90 ss, sl. 89). V poglobitvi je bila odkopana svetlorjava zemljena plast, v kateri so se pojavljale zaplate ožgane ilovice in hišnega ometa. Nekoliko temneje obarvani rjavi zemljeni plasti so nato proti notranjosti sonde lahko sledili vse do $x = 11,40$ m.

S skromnimi ostanki zidu I povezujem najdbne komplekse 77, 78 in 80. Pri tem vsebuje kompleks 77 najdbe, pobrane ob kamnih notranje fronte zidu med $x = 1,30$ m in 2,30 m. Najdbe iz svetlo rjave zemljene plasti v poglobitvi za zidom vsebuje kompleks 78, ki je bil opredeljen med $x = 2,5$ m in 7 m. Do okoli $x = 11,50$ m ga nadaljuje kompleks 80, ki vsebuje najdbe iz rjave zemljene plasti v notranjem delu sonde.

Z zidom I lahko vsaj delno povežem še kompleksa 81 in 82, ki izhajata iz vrhnjega dela poglobitve za zidom in lahko vsebujeta tudi že najdbe iz žganinske plasti

zid	kompleks														zun.									
	notranjost																							
	77	78	79	80	81	82	83	84	86	87	88	89	90	93	94	95	96	97	98	100	101	91		
Lt										•				•	•		•	•			•			
III											•	•												
II			•					•	•	•														
med I in II																			○			○		•
I	•	•		•	•																			

Sl. 15: Korelacijska tabela zidov stiškega naselja in kompleksov sonde 1.

Poleg kompleksa 85, ki je bil pridružen kompleksu 100 in ga danes ne moremo več rekonstruirati, sta izpuščena kompleksa 92 in 99. Kompleks 92 vsebuje nestratificirane in s tem tudi neopredeljive najdbe iz humusne plasti tako iz notranjega kot tudi zunanega dela sonde 1, kompleks 99 pa združuje vse najdbe, pobrane pri čiščenju profilov, ki jih ne moremo več natančneje locirati.

med zidom I in II. Kompleks 81 tako združuje najdbe, izkopane pri $x = 3$ m do 4 m, kompleks 82 pa pri $x = 4$ m do 5,5 m.

Med zidom I in II

Tako samo ruševino zidu I kot tudi zemljeno plast v poglobitvi za samim zidom je prekrival sloj žganine, ki so mu s posameznimi prekinitvami lahko sledili vse do $x = 10$ m. Kot npr. v sondah 6, 12–13, 16 in 17 gre za pogoriščne ostanke lesenih objektov postavljenih med zidom I in II (*pril. 12*; Gabrovec 1994, 100, sl. 96: a).

Najverjetneje sta s pogoriščem med zidom I in II povezana le kompleksa 98 in 101. Oba vsebujeta najdbe, pobrane v žganini med kamni zidu I in II pri $x = 0$ m do 3 m, pri čemer je bil kompleks 98 opredeljen nekoliko višje kot kompleks 101. Preostale najdbe iz žganine med zidom I in II so bile pridružene bodisi najdbam iz plasti za zidom I (kompleksa 81 in 82), lahko pa so združene tudi z najdbami iz plasti za zidom II v okviru kompleksov 84 in 86.

Zid II

Med $x = 3$ m do 6 m je bil nad žganinsko plastjo odkrit pas grušča, ki je bil odložen ob izgradnji zidu II. Odkrit je bil neposredno nad ruševino zidu I ali nad njo ležečo žganinsko plastjo med zidom I in II. V notranjosti za zidom je bila nad žganinsko plastjo odkrita še sivkasta kulturna plast, ki pa je bila v veliki meri splanirana (*pril. 12*; Gabrovec 1994, 100 ss, priloga 22). Gre za kulturno plast za zidom II, ki je prekrivala tudi ob gradnji zidu odložen pas grušča in je segala vse do $x = 11,40$ m. Tu je bila presekana z mlajšim vkopom.

Z zidom II so povezani kompleksi 79, 83–84 in 86. Najdbe iz pasu grušča in sivkaste kulturne plasti tik za notranjo fronto zidu pri $x = 3$ m do 4 m vsebuje kompleks 83. Iz pasu grušča pri $x = 4$ m do 5,50 m izhaja kompleks 79, najdbe iz sivkaste kulturne plasti nad njim

pa so združene v kompleksu 84. Ta je bil opredeljen med $x = 4$ m in 8 m in se vse do $x = 11$ m nadaljuje v kompleks 86.

Zid III in latenske plasti

Notranja fronta nad ruševinami zidu II, postavljenega ob zid III, je bila delno vkopana v sivkasto kulturno plast k zidu II in je ležala pri $x = 4$ m. Za njo proti notranjosti sonde je bila odkrita rjava zemljena plast, ki so jo vse do humusa težko ločevali. Že v njenem spodnjem delu so se od $x = 4$ m pa do konca izkopnega polja pojavljali pasovi grušča in posamezni večji kamni, ki jih je izkopavalec povezal z latenskimi ruševinami (*pril. 12*; Gabrovec 1994, 102). Prav tako je z latenskim obdobjem povezal pri $x = 11,40$ m do 13 m vkopano jamo, ki pa je lahko tudi starejša in sodi k zidu III. V rumenkasto mrtvico vkopana jama je namreč presekala tudi sivkasto kulturno plast k zidu II, ki od $x = 13$ m pa do konca izkopa pri $x = 16$ m ni bila odkrita (Gabrovec 1994, 102, priloga 21¹⁸). V tem delu je bila tik nad rumeno marmorizirano ilovnato mrtvico odkrita rjava zemljena plast, ki je prekrivala tudi samo jamo.

Z zidom III sta povezana kompleksa 88 in 89. Kompleks 89 vsebuje najdbe iz jame pri $x = 11,40$ m do 13 m. Ob robu jame je bila tik nad mrtvico pri $x = 13,50$ m odkrita še skupina kamnov, med katerimi so bile pobrane najdbe kompleksa 88.

Iz rjave zemljene plasti s pasovi grušča in posameznimi večjimi kamni, ki jo povezujemo tako z zidom III kot tudi z latenskim obdobjem, izhajajo kompleksi 87, 94–97 in 100. Kompleks 97 vsebuje najdbe iz spodnjega dela plasti, tik nad ruševinami zidu II in III pri $x = 2$ m do 8 m. Nad njim sta bila opredeljena pri $x = 0$ m do 6 m kompleks 96 in pri $x = 6$ m do 8 m kompleks 94. Med $x = 8$ m in 13 m je bil v rjavi zemljeni plasti nad sivkasto kulturno plastjo k zidu II in jamo k zidu III opredeljen kompleks 87. Pri tem so bile najdbe, pobrane pri $x = 9,50$ m, izločene kot kompleks 85, ki je bil kasneje pri-

¹⁸ Severni profil ni bil objavljen v celoti, saj se stratigrafija odkritih plasti od $x = 13$ m do $x = 16$ m ni spremenila.

družen kompleksu 100. Od kompleksa 87 nekoliko višje opredeljen kompleks 100 tako izhaja iz rjave plasti pri $x = 9,50$ m do 12 m. Najdbe iz rjave plasti nad mrtvico pri $x = 13$ m do 16 m vsebuje kompleks 95.

Z latenskim obdobjem lahko povežem kompleksa 90 in 93, ki vsebujeta najdbe iz povsem vrhnjega dela rjave zemljene plasti tik pod humusom. Pri tem je bil kompleks 90 opredeljen pri $x = 10$ m do 11,50 m, kompleks 93 pa pri $x = 4$ m do 8 m.

2.1.3.1.2 Zunanost naselbine

Nasip k zidu II

Na pobočju izven obzidja je rumeno mrtvico prekrivala tanka rjavkasta plast nekdanje površine z lisami žganine, ki jo povezujemo še z zidom I. Nad njo je bilo nato izkopano do 0,60 m debelo nehomogeno zemljeno nasutje ob zidu II (*pril. 12*; Gabrovec 1994, 100 ss, priloga 22).

Najdbe iz plasti nekdanje površine za zidom I in nasipa k zidu II vsebuje kompleks 91.

2.1.3.2 SONDA 2 (t. 63–66)

V severozahodnem delu naselja je bila že leta 1967 izkopana sonda 2, v kateri so bili odkriti le ostanki zidu II. Raziskovanje v sondi 2 se je nadaljevalo leta 1968, ko je bil dokončan izkop na pobočju izven obzidja med $x = -4$ m in -12 m (*pril. 13*; Gabrovec 1994, 104, op.1).

2.1.3.2.1 Notranost naselbine

Zid I

Čeprav je bilo v preliminarnih poročilih navedeno, da so bili v sondi odkriti ostanki zidu I (Gabrovec 1976a, 84; isti 1967b, 31; Gabrovec, Frey, Foltiny 1969, 188, op. 51; isti 1970, 24, Anm. 51), je analiza terenskih izvidov ob zaključku naselbinskih izkopavanj v Stični pokazala, da je bil tu identificiran le zid II. Za razliko od ruševin zidu I, ki je bil najverjetneje povsem odstranjen že pred izgradnjo zidu II, pa je bil v sondi odkrit del brčkone zidu I pripadajoče kulturne plasti. Gre za okrog 0,50 m debelo rjavo zemljeno plast, ki je med $x = 8$ m in 12 m ležala vrh rumene marmorizirane mrtvice (*pril. 13*; Gabrovec 1994, 104 ss).

Iz najspodnjšega dela zidu I pripadajoče kulturne plasti med $x = 8$ m in 12 m izhaja kompleks 62. Proti

vrhu rjave zemljene plasti sta mu nato sledila kompleksa 63 in 64.

Najdbe iz povsem vrhnjega dela kulturne plasti k zidu I vsebuje še kompleks 65. Ker ta vsebuje tudi najdbe iz nad njo odkrite sivorjave plasti, ga povezujem tako z zidom I kot II.

Zid II in III

Zid II je bil postavljen na sivkasto ilovnato plast, pomešano z drobci oglja, ki je bila nad rumeno marmorizirano ilovnato mrtvico odkrita vse od zunanje fronte zidu pa do $x = 5$ m. Pri $x = 4$ m je bila sivkasta plast presekana z vkopom za notranjo fronto zidu. Med $x = 5$ m in 8 m je bila nato odkrita v mrtvico vkopana jama, zapolnjena z ruševinami, ki skupaj s sivo ilovnato plastjo pod kamni zidu II kaže na obstoj zidu I tudi na območju izkopa sonde 2. Jamo, vkopano tik pred izgradnjo zidu II, je prekrivala sivorjava kulturna plast, ki ji v objavljenem profilu lahko sledimo od $x = 7$ m do konca izkopa pri $x = 12$ m (*pril. 13*; Gabrovec 1994, 104 ss).

Čeprav ostanki najmlajšega halštatskega zidu v sondi niso bili odkriti, je iz terenske dokumentacije razvidno, da lahko z zidom III morda povezujemo vrhni del sivorjave kulturne plasti. Sivorjava kulturna plast za zidom II je bila namreč pri $x = 9$ m do 12 m s pasom kamnitega drobirja razčlenjena v dva sloja. Gornji sloj je na vrhu zaključeval nov pas drobirja, nad katerim je bila odkrita že latenska plast (*pril. 13*; Gabrovec 1994, 106).

Z zidom II povezujem kompleksa 66 in 67, ki vsebujeta najdbe iz spodnjega dela sivorjave kulturne plasti. Kompleks 66 vsebuje najdbe iz spodnjega dela omenjene plasti pri $x = 8$ m do 12 m, kompleks 67 pa je bil opredeljen nad kompleksom 66 pri $x = 10,30$ m.

Najverjetneje gre z zidom II povezovati tudi kompleksa 74 in 75, ki sta bila opredeljena med $x = 4$ m in 8 m. Kompleks 74 namreč vsebuje najdbe iz jame, nekoliko starejše od samega zidu II, ter spodnjega dela sivkaste ruševinske plasti nad njo, kompleks 75 pa najdbe iz bolj rjavkasto obarvanega dela omenjene ruševinske plasti.

Ker ostanki najmlajšega halštatskega zidu v sondi niso bili odkriti, temelji povezovanje gornjega sloja sivorjave zemljene plasti z zidom III zgolj na analizi terenskih izvidov in najdb v preostalih sondah. Iz tega dela plasti izhajata kompleksa 68 in 71, ki sta bila opredeljena pri $x = 8$ m do 12 m, pri čemer je bil kompleks 71 opredeljen nad kompleksom 68.

Deloma vsebuje najdbe iz vrhnjega dela sivorjave plasti med $x = 8$ m in 12 m še kompleks 69. Ker ta združuje tudi najdbe iz vrhnjega pasu drobirja in sivkaste plasti nad njim, ga povezujem tako z zidom III kot tudi z latenskim obdobjem.

zid	kompleks															zunanjost		
	notranjost															76	95	96
	62	63	64	65	66	67	68	69	70	71	72	74	75					
Lt								●	●		●					●	●	
III							○			○						●		
II				●	●								○	○				
I	●	●	●															

Sl. 16: Korelacijska tabela zidov stiškega naselja in kompleksov sonde 2.

Iz nadaljnje obravnave sta izpuščena kompleksa 73 in 97. Leta 1967 izkopen kompleks 73 vsebuje nestratificirane in s tem tudi neopredeljive najdbe iz humusne plasti tako iz notranjega kot tudi zunanjega dela sonde 2. Kompleks 97 vsebuje leta 1968 pri čiščenju severnega profila pobrane najdbe, ki nimajo znane točne lege v samem profilu.

Latenske plasti

Nad vrhnjim pasom drobirja, ki je prekrival sivorjavo zemljeno plast, je bila odkrita latenska plast. Gre za sivkasto plast, v kateri je ležala vrsta kamnov, s strani izkopavalca interpretirana kot možni ostanki hišne arhitekture (*pril. 13*; Gabrovec 1994, 106). Latenska sivkasta plast je odkrita vse do $x = 12$ m do 7,50 m, kjer jo je presekala mlajši vkop. Ta je bil zapolnjen z rumenorjavim zemljenim polnilom, pomešanim s kamenjem, ki ga ni bilo moč povsem ločevati od rumenorjave zemljene plasti tik pod humusom, v kateri se latenski ostanki mešajo z novodobnimi (*pril. 13*; Gabrovec 1994, 106).

Iz latenske plasti pri $x = 8$ m do 12 m izhaja kompleks 70 ter nad njim opredeljen kompleks 72.

2.1.3.2.2 Zunanjost naselbine

Nasip k zidu II in III

Da je tudi v sondi 2 imel obrambni sistem več faz, kaže mogočen, nehomogen zemljen nasip na zunanjem pobočju. Na rumeni marmorizirani ilovnati mrtvici je ležal pas kamnitega drobirja, ki je segal vse od kamnov zunanje fronte zidu do okrog $x = -4$ m. Nad njim je bilo odkrito svetlorjavo zemljeno nasutje, ki je bilo na vrhu temnejše barve in je sprva segalo do $x = -1$ m. Kasneje je bil nasip povišan in podaljšan, tako da je segal vse do $x = -4$ m, kjer ga je zamejevala vrsta kamnov. V vrhnjem delu je nasutina temnejše barve, kar kaže, da je bila nasip v povečanem obsegu dalj časa izpostavljen, tako da se je na njegovem vrhu že začel tvoriti humus. Nad nasipom, povišanim do vrste kamnov pri $x = -4$ m, je ležala ruševina, ki jo je izkopavalec tako kot sam nasip pripisal zidu II (*pril. 13*; Gabrovec 1994, 104 ss, sl. 98).

Nad ruševino zidu II je bilo odkrito še eno svetlorjavo zemljeno nasutje, ki je segalo vse do $x = -8$ m. Tu je bil domnevno zidu III pripadajoč nasip (Gabrovec 1994, 148) zamejen z novo vrsto kamnov (*pril. 13*; Gabrovec 1994, 104 ss).

Iz nasipa izhaja kompleks 76, ki vsebuje leta 1967 izkopane najdbe do vrste kamnov pri $x = -4$ m.

Latenske plasti

Nad svetlorjavo zemljeno nasutino k zidu III je bil od $x = -4$ m do konca izkopa pri $x = 17$ m¹⁹ odkrit kamniti tlak, ki ga je bilo mestoma moč ločevati v dva sloja (*pril. 13*; Gabrovec 1994, 109, sl. 99).

Iz kamnitega tlaka izhajata leta 1968 izkopana in opredeljena kompleksa 95 in 96. Kompleks 95 vsebuje najdbe iz spodnjega dela tlaka od $x = -8$ m do -12 m. Preostale najdbe, ki so bile izkopane med kamnitim tlakom vse od $x = -4$ m do konca izkopa, združuje kompleks 96.

2.1.4 SONDI NA VZHODNEM DELU (5 IN 8)

2.1.4.1 SONDA 5 (t. 67-72)

Leta 1968 je bila na vzhodni strani gradišča izkopana sonda 5, v kateri so bili odkriti ostanki vseh treh halštatskih zidov (*pril. 14*; Gabrovec 1994, 108).

2.1.4.1.1 Notranjost naselbine

Zid I

Najstarejši zid je bil postavljen neposredno na rumeno marmorizirano ilovnato mrtvico. Pri tem je zunanja fronta zidu slonela na živi skali, notranja fronta pa je bila rahlo vkopana v mrtvico (*pril. 14*; Gabrovec 1994, 108). Mrtvica ob izgradnji zidu I očitno ni bila poravnana, saj je bilo v njej dokumentiranih več manjših poglobitev. Izkopavalec tako navaja, da je bila starejša halštatska plast, to je svetlorjava zemljena plast, ki ji na objavljenem profilu lahko sledimo od $x = 3,40$ m do 7,50 m, v spodnjem delu na šestih mestih plitvo vkopana v naravna tla (*pril. 14*; Gabrovec 1994, 110). Iz pregleda celotne dokumentacije je razvidno, da je bilo odkritih le

¹⁹ Za razliko od v celoti izrisanega, neobjavljenega tlorisa kamnitega tlaka na zunanjem pobočju sta bila tako južni kot tudi objavljeni severni profil izrisana le do $x = -12$ m.

zid	kompleks																												
	1	2	3	4	5	6	7	98	99	100	101	102	103	104	105	106	107	108	109	110	111	112	116	117	118	121	122	126	
Lt	plast b	•			•	•	•	•											•										•
	plast a														•		•					•	○		•				
III														•		•				•	•								
II		•	•																										
I								•	•	•	•	•	•											•					

Sl. 17: Korelacijska tabela zidov stiškega naselja in kompleksov iz notranjega dela sonde 5.

pri t. i. vkopu 1 lahko razložili dva sloja polnila.

Z zidom I povezujem komplekse 98–103 in 116. Medtem ko vsebuje kompleks 116 najdbe, pobrane med kamni zidu, izhajajo preostali kompleksi iz ostankov najstarejše kulturne plasti, izkopane v poglobitvah v mrtvico. Iz spodnjega dela vkopa 1, pri $x = 8,80$ m do $9,30$ m, $y = 0$ m do $1,50$ m, tako izhaja kompleks 98, iz zgornjega pa kompleks 103. Najdbe, odkrite v vkopu 2 pri $x = 7,70$ m do $8,70$ m, $y = 0,70$ m do $1,70$ m, vsebuje kompleks 99, iz vkopa 3 pri $x = 4,20$ m do 6 m, $y = 1,50$ m do $2,90$ m kompleks 100, iz vkopa 4 pri $x = 6,35$ m do 7 m, $y = 6,35$ m do 7 m, $y = 1,50$ m do 3 m kompleks 102 ter iz vkopa 5 pri $x = 5,50$ m do $6,60$ m, $y = 0$ m do $1,50$ m kompleks 101.

Zid II

Ob izgradnji zidu II, ki je povsem prekrival zid I, je bila delno splanirana kulturna plast k starejšemu zidu. V to splanirano kulturno plast so bili vkopani kamni notranje fronte zidu II, katerega zunanja fronta je bila postavljena tik za živo skalo, na kateri je slonel zid I (*pril. 14*; Gabrovec 1994, 108).

Zidu II pripadajoča kulturna plast ni bila ugotovljena, saj je bila ob izgradnji zidu III najverjetneje povsem odstranjena (Gabrovec 1994, 110)

Bržkone lahko z zidom II povežem le kompleks 121, ki vsebuje najdbe, pobrane med kamni zidu od $x = 1$ m do 5 m.

Zid III

Od zidu III sta bili ugotovljena tako zunanja kot tudi notranja fronta. Slednja je bila pri $x = 5$ m vkopana še v ostanke kulturne plasti za zidom I, kar kaže na to, da so bile ob izgradnji zidu III odstranjene kulturne plasti za zidom II (*pril. 14*; Gabrovec 1994, 110).

V notranjosti za zidom III so bili tako neposredno nad ostanke kulturne plasti k zidu I odkriti ruševinski ostanki mladohalštatske hiše. Temeljni kamni zahodnega zidu hiše so ležali pri $x = 13,50$ m, ostanke vzhodnega zidu pa najverjetneje predstavljajo kamni pri $x = 6,60$ m

do $7,50$ m. K hišni konstrukciji sodi še pri $x = 10$ m do $10,50$ m v mrtvico vkopana jama za stojko. Med ostanki hišnih zidov je bila odkrita intenzivna žganina in sežgan tlak, kar kaže na to, da je bila hiša uničena ob požigu (*pril. 14*; Gabrovec 1994, 110).

Od zahodnega zidu hiše do konca izkopa pri $x = 20,50$ m je bila tik nad rumeno marmorizirano ilovnato mrtvico izkopana svetlorjava zemljena plast (*pril. 14*; Gabrovec 1994). Gre za halštatsko kulturno plast, ki je ni bilo moč natančneje ločevati in je tako ne moremo povezovati s posameznim halštatskim zidom.

Z zidom III povezujem komplekse 104, 106, 109–110, 118 in 122. Pri tem vsebuje kompleks 118 najdbe, pobrane ob notranjem licu zidu III, preostali kompleksi pa izhajajo iz hiše. Iz spodnjega dela žganinskih ostankov hiše od ostankov vzhodnega zidu do $x = 10$ m izhaja kompleks 104. Nad njim je bil med $x = 8$ m in 12 m opredeljen kompleks 106, pri čemer so bile najdbe, pobrane na samem vrhu ruševin pri $x = 10$ m, združene v kompleks 122. Med $x = 12$ m in zahodno steno hiše je bil opredeljen kompleks 109, nad katerim izhaja še kompleks 110. Med $x = 12$ m in 16 m je bil nato opredeljen še kompleks 110, ki vsebuje predvsem najdbe, pobrane v vrhnjem delu ruševin ob zahodnem zidu hiše. V tem delu je bila ob čiščenju severozahodnega profila pobrana tudi najdba, shranjena pod oznako profil (*dodatek*: ID 6805/prof-001).

Deloma lahko z zidom III povežem tudi kompleks 117. Ta vsebuje najdbe, pobrane v vrhnjem delu obzidja pri $x = 2$ m do 4 m, kjer je bila ruševina že pomešana z latenskimi ostanki.

Med $x = 16$ m in $20,50$ m je bil opredeljen kompleks 3 in nad njim kompleks 2. Oba vsebujeta najdbe iz svetlorjave zemljene halštatske plasti, ki je ne moremo povezati s posameznim zidom.

Latenske plasti

Prostor hiše za zidom III so v latenskem obdobju splanirali in ponovno naselili. Nad ruševinskimi ostanki halštatske hiše je bil tako v sivi kulturni plasti odkrit iz drobnih oblic grajen tlak. Temu so lahko sledili vse od vkopa za stojko ob notranji fronti zidu III pri $x = 5$ m do $x = 14$ m. Kamniti tlak v sivi kulturni plasti je tako

prekrival tudi temeljne kamne zahodnega zidu halštatske hiše (*pril. 14*; Gabrovec 1994, 110).

Nad sivo kulturno plastjo s kamnitim tlakom so se vse do $x = 8,50$ m pojavljali večji kamni. Gre za ruševino v spodnjem delu temnorjave zemljene plasti, ki je bila odkrita tik pod humusom vse od $x = 4$ m do $20,50$ m. Pri tem je bil spodnji del plasti med $x = 7$ m in 14 m, to je nad sivo kulturno plastjo s kamnitim tlakom, nekoliko temnejše obarvan. V tem delu plasti je bila pri $x = 11$ m do 12 m odkrita latenska jama, ki je bila deloma vkopana v halštatsko plast (*pril. 14*; Gabrovec 1994, 110).

Iz sive kulturne plasti s kamnitim tlakom, to je iz latenske plasti a, izhajajo kompleksi 105, 107 in 111. Kompleks 105 vsebuje najdbe, izkopane med $x = 5$ m do 8 m, med $x = 8$ m do 10 m pa kompleks 107. Nad njima je bil še vedno v sivi kulturni plasti, med $x = 5$ m in 12 m, opredeljen kompleks 111. Najverjetneje lahko z latensko plastjo a povezujem tudi kompleks 112. Ta izhaja iz vkopa za stojko tik ob notranji fronti zidu III pri $x = 5$ m.

Kompleksi 1, 4–7 in 126 vsebujejo najdbe iz temnorjave, to je latenske plasti b. Najdbe iz ruševine v spodnjem delu plasti med $x = 4$ m do 8 m vsebuje kompleks 5. Nadaljuje se s kompleksom 7, ki vsebuje najdbe, izkopane med $x = 8$ m in 12 m. Med $x = 12$ m do 16 m sta bila v spodnjem delu temnorjave plasti opredeljena še kompleksa 4 in 126, pri čemer vsebuje kompleks 126 najdbe, pobrane pri čiščenju profilov. Pri $x = 19,80$ m so bile tik nad halštatsko plastjo pobrane najdbe kompleksa 6. Iz temnorjave plasti izhaja tudi večina najdb kompleksa 1, vendar pa ta vsebuje tudi najdbe iz humusa med $x = 0$ m do $20,50$ m.

V latenski plasti b je bil pri $x = 11$ m do 12 m dokumentiran vkop, iz katerega izhaja kompleks 108.

2.1.4.1.2 Zunanost naselbine

Z izkopavanji pobočja izven obzidja je bila v sondi 5 prvič ugotovljena nova sestavina utrdbenega sistema. Gre za naravni jarek zunaj nasipa, ki lahko sodi že k zidu I. Pripadale naj bi mu spodnje ruševine, ki so ga zasule (*pril. 14*; Gabrovec 1994, 108).

V jarku so bile med spodnjimi ruševinami pobrane najdbe kompleksa 120. Ker med njimi ni opredeljivih in oštevilčenih fragmentov keramike, kompleksa v nadaljevanju ne obravnavam.

Nasip k zidu II

Ob izgradnji zidu II je bil na rumeno marmorizirano ilovnato mrtvico odložen pas drobirja. Prekrivalo ga je svetlorjavo zemljeno nasutje, ki je segalo vse do $x = -4$ m. Gre za nasip za zidom II, ki kot kažejo pasovi

drobirja in leče temnejše zemlje, ni nastal naenkrat. Nasip je prekrivala rjava zemljena plast. Gre za nekdanjo humusno plast, na kateri so pri $x = -3$ m do -5 m ležale ruševine zidu II. Te so zapolnjevale tudi jarek pri $x = -8$ m do -11 m (*pril. 14*; Gabrovec 1994, 108).

Z zidom II povezujem najdbne komplekse 113–115. Kompleks 113 tako vsebuje najdbe iz pasu kamnitega drobirja in spodnjega dela nasipa med $x = 0$ m in -4 m, kompleks 115 pa izhaja iz nekdanje humusne plasti med $x = 0$ m do -2 m. Preostale najdbe iz nasipa k zidu II vsebuje kompleks 114. Ker med njimi ni opredeljivih in oštevilčenih kosov keramike, kompleksa ne bom več obravnavala.

Nasip k zidu III

Nad nekdanjo humusno plastjo in ruševinami zidu II je bilo odkrito novo svetlorjavo zemljeno nasutje. Gre za nasip za zidom III, ki je segal tudi nad ruševine zidu II v jarku pri $x = -8$ m do -11 m. V tem delu so bile nad samim nasipom nato ohranjene tudi ruševine zidu III (*pril. 14*; Gabrovec 1994, 110).

Iz ruševin zidu III v jarku izhaja kompleks 119.

2.1.4.2 SONDA 8 (*t. 73; 74: 1–11*)

V sredini zgornjega severovzhodnega dela naselja je bila leta 1968 izkopana sonda 8. V njej so bili odkriti ostanki halštatskih zidov I in II, ugotovljena pa je bila tudi notranja fronta zidu III (*pril. 15*; Gabrovec 1994, 112).

2.1.4.2.1 Notranost naselbine

Zid I

Zid I je bil postavljen neposredno na rumeno marmorizirano ilovnato mrtvico. Pri tem je bila zunanja fronta zidu odkrita pri $x = 2$ m, notranja pa je slonela na naravni skali, dvignjeni iz mrtvice pri $x = 4$ m (*pril. 15*; Gabrovec 1994, 112 ss).

Znotraj obzidja kulturna plast, pripadajoča zidu I, ni bila ugotovljena. Kot v sondi 5 lahko z ostanki najstarejše kulturne plasti najverjetneje povezujemo le sivkasto zemljeno lečo v poglobitvi v mrtvico pri $x = 8$ m do $9,50$ m in sivorjavo polnilo manjšega vkopa pri $x = 10,50$ m do $11,30$ m, ki je bilo vidno tudi v severozahodnem profilu (*pril. 15*).

Najverjetneje lahko z zidom I povežem le kompleks 90, ki vsebuje najdbe iz sive zemljene leče pri $x = 8$ m do $9,50$ m in vkopa pri $x = 10,50$ m do $11,30$ m. Tako z zidom

zid	kompleks						zunanost		
	notranost						86	87	88
	89	90	91	92	93	94			
I _t					●	●			●
III			○	○				●	
II	●						●		
I		○							

Sl. 18: Korelacijska tabela zidov stiškega naselja in kompleksov sonde 8.

I kot tudi zidom II pa je povezan kompleks 89, ki vsebuje vse najdbe, pobrane med kamni zidu pri $x = 1,5$ m do 4 m.

Zid II

Nad zidom I odkrit zid II je imel zunanjo fronto postavljeno neposredno na rumeno mrtvico pri $x = 1,40$ m, notranja fronta pa je slonela na še ohranjenih kamnih notranje fronte zidu I. (*pril. 15*; Gabrovec 1994, 112).

Zidu II pripadajoča kulturna plast v notranosti obzidja ni bila ohranjena in je bila podobno kot v sondi 5 najverjetneje odstranjena ob izgradnji zidu III.

Zid III

Od zidu III je bila pri $x = 5$ m ugotovljena notranja fronta, ki je v severozahodnem profilu že v ruševinah. Te so segale do okrog $x = 9$ m in so prekrivale svetlorjavo kulturno plast z drobcu oglja in hišnega ometa (*pril. 15*; Gabrovec 1994, 112 ss). Ta je bila med $x = 5$ m in 12 m izkopana nad rumeno mrtvico oziroma nad skromnimi ostanki najverjetneje kulturne plasti k zidu I.

Z zidom III povezujem kompleksa 91 in 92, ki izhajata iz svetlorjave kulturne plasti med $x = 5$ m in 12 m. Čeprav je bil kompleks 92 opredeljen nad kompleksom 91, vsebujeta oba tudi deloma pomešane najdbe, ki izhajajo iz nad halštatsko plastjo ležeče latenske plasti.

Latenske plasti

Nad ruševinami zidu III je bila odkrita temnorjava zemljena kulturna plast. Gre za latensko plast, ki je segala vse do humusa (*pril. 15*; Gabrovec 1994, 114).

Iz temnorjave latenske plasti pri $x = 5$ m do 12 m izhajata kompleksa 93 in 94. Pri tem vsebuje kompleks 93 najdbe iz spodnjega dela plasti, kompleks 94 pa združuje najdbe iz vrhnjega dela plasti s tistimi, ki so bile izkopane že v ruševini tik pod humusom pri $x = 6$ m do 8,50 m ali v sami humusni plasti.

2.1.4.2.2 Zunanost naselbine

Nasip k zidu II

Nad rumeno marmorizirano ilovnato mrtvico na pobočju izven obzidja je bil do okrog $x = -4$ m izkopan pas drobirja, ki je nastal ob izgradnji zidu II. Nad njim je bilo odkrito svetlorjavo zemljeno nasutje. Na vrhnjem, bolj humoznem delu nasutja, ki je bilo temnejše obarvano, so se nato do okrog $x = -3$ m pojavljale ruševine zidu II (*pril. 15*; Gabrovec 1994, 114).

Iz zemljenega nasipa k zidu II izhaja kompleks 86.

Nasip k zidu III

Nad starejšim zemljenim nasipom, ki so ga deloma prekrivale ruševine zidu II, je bilo odkrito novo svetlorjavo zemljeno nasutje. Nad njim so se vse do okrog $x = -4,50$ m pojavljale ruševine zidu III (*pril. 15*; Gabrovec 1994, 114).

Najdbe, izkopane v zemljenem nasutju k zidu III, vsebuje kompleks 87.

Latenske plasti

Od $x = -5$ m do -8 m in od $x = -9$ m do -12 m se je nad svetlorjavo zemljeno plastjo pod humusom pojavljalo drobno kamenje (*pril. 15*). Gre za ostanke dveh slojev kamnitega tlaka iz latenskega obdobja.

Med kamnitim tlakom pri $x = -8$ m do -12 m so bile izkopane najdbe kompleksa 88.

2.1.5 SONDE NA SEVERNEM DELU (10, 15, 20, 21 IN 22)

Na severnem delu stiškega gradišča je bila kot prva izkopana sonda 10. Raziskave so se nato nadaljevale bolj jugozahodno po zunanem obodu, in sicer na severnem delu obzidja, kjer so že od nekdanj domnevali vrata. Tu so bile izkopane sonde 15, 20–22. V njih so bili odkopani ostanki vseh treh halštatskih zidov, sam dohod z vrati v severno polovico gradišča pa ni bil odkrit (Pingel 1994, 54, priloga 1).

Za sondo 10 bo sklop sond s severnega dela obzidja predstavljen v zaporedju kot si sledijo od zahoda proti vzhodu. Tako bomo kot prvo obravnavali leta 1969 izkopano sondo 10, kot zadnjo pa leta 1974 izkopano sondo 21. Pri tem moramo opozoriti, da je bil način dokumentiranja najdb in s tem opredeljevanje kompleksov v sondah 20–22, izkopanih v letih 1973 in 1974, nekoliko

drugačen od tistega v sondi 15 ter v preostalih sondah na zunanjem obzidju stiškega gradišča.

2.1.5.1 SONDA 10 (t. 74: 12–22)

Sonda 10 je bila leta 1969 izkopana na severnem delu naselja. Tu je bil odkrit dobro ohranjen zid II, znotraj katerega je bil ohranjen tudi zid I (pril. 16; Gabrovec 1994, 116, op. 3).

2.1.5.1.1 Notranjost naselbine

Zid I

Nad rumeno marmorizirano ilovnato mrtvico je bila odkrita sivkasta plast nekdanje površine. Na njo je bil med $x = 1$ m do 3 m postavljen zid I (pril. 16; Gabrovec 1994, 116 ss).

Z zidom I lahko povežem kompleksa 10 in 12. Oba vsebujeta najdbe iz sivkaste plasti nekdanje površine pri $x = 4$ m do 8 m in do $x = 10$ m, pri čemer so bile najdbe kompleksa 12 delno pomešane z najdbami iz humusa.

Zid II

Na sivkasto plast nekdanje površine oziroma na posamezne skalne robove, ki so gledali iz nje, sta bili postavljeni pri $x = 0,50$ m zunanja in pri $x = 3,20$ m notranja fronta zidu II. Ta je v svojo sestavo vključil tudi ohranjen del zidu I. V notranjosti za zidom II se je ob njegovi izgradnji na sivkasto plast nekdanje površine odložil pas grušča. Tega je nato prekrilo svetlorjavo zemljeno nasutje, kar predstavlja posebnost v sondi 10 odkritega zidu II (pril. 16; Gabrovec 1994, 116 ss).

Nad ruševinami zidu II in zemljenim nasipom v notranjosti za zidom je bila med $x = 1$ m do 16 m izkopana temnorjava humozna plast. V njej je bila med $x = 6$ m do okrog 11 m odkrita večja ruševina, v kateri so se pojavljali le fragmenti latenske keramike (pril. 16; Gabrovec 1994, 118).

Najdbe iz humozne plasti ter ruševine v njej vsebuje kompleks 1, ki ga v nadaljevanju ne obravnavam.

2.1.5.1.2 Zunanost naselbine

Sivkasta plast nekdanje površine nad rumeno marmorizirano ilovnato mrtvico je bila odkrita tudi izven obzidja, kjer so ji lahko sledili do $x = -9$ m (pril. 16; Gabrovec 1994, 118).

zid	notr.		kompleks					
	10	12	5	7	8	11	13	14
Lt				●				●
II			●		●			
I	●	○				●	●	

Sl. 19: Korelacijska tabela zidov stiškega naselja in kompleksov sonde 10.

Poleg kompleksov 3, 4, 6 in 9, ki izhajajo iz nasutij na zunanjem pobočju ter ne vsebujejo opredeljivih in oštevilčenih najdb, ter kompleksa 1, ki je vsebuje najdbe iz temnorjave humozne plasti med $x = 1$ do 16, je iz nadaljnje obravnave izpuščen še kompleks 2 (glej *Nasip k zidu III*).

Iz sivkaste plasti nekdanje površine, ki jo povezuje mo še z zidom I, izhajata kompleksa 11 in 13. Kompleks 13 tako vsebuje najdbe, izkopane v spodnjem delu plasti pri $x = 0,50$ m do -1 m, kompleks 11 pa vsebuje najdbe iz vrhnjega dela plasti med $x = -1$ m do -4 m.

Nasip k zidu II

Tik za obzidjem do $x = -1$ m je nad sivkasto plastjo nekdanje površine ležal pas grušča, povezanega z izgradnjo zidu II. Pas grušča in plast nekdanje površine je nato do $x = -5$ m prekrivalo do okrog 2 m visoko svetlorjavo zemljeno nasutje, ki je bilo v vrhnjem delu temnejše obarvano (pril. 16; Gabrovec 1994, 118).

Z zidom II povežem kompleksa 5 in 8, ki vsebujeta najdbe iz svetlorjave nasipne plasti. Kompleks 8 je bil opredeljen ob tretji legi kamnov v zunanji fronti zidu II pri $x = 0,50$ m do 0 m, kompleks 5 pa izhaja iz temnejše obarvanega dela nasipa pri $x = -1$ m, $y = 3,60$ m.

Iz grušča, odloženega ob izgradnji zidu, izhaja kompleks 9, iz nasipa za zidom II pa še kompleksi 3, 4 in 6. Ker ti ne vsebujejo opredeljivih in oštevilčenih najdb, jih v nadaljevanju ne obravnavam.

Nasip k zidu III

Nad nasipom za zidom II je bilo odkrito novo svetlorjavo zemljeno nasutje, v katerem so se do okrog $x = -5,50$ m pojavljale ruševine zidu II. Nad tem nasipom so ležale nove ruševine, dobro vidne v severovzhodnem profilu pri $x = 0$ m do -3 m. Izkopavalec je ta del zunanjšega nasipa ter ruševino nad njim povezal z zidom III, ki v sondi sicer ni bil ohranjen (pril. 16; Gabrovec 1994, 118).

Najdbe iz ruševin, domnevno pripadajočih zidu III, so bile opredeljene kot kompleks 2. Ta je bil kasneje

očitno pridružen kompleksu 1, zato v nadaljevanju ne bo več obravnavan.

Latenske plasti

Nad ruševinami, domnevno pripadajočimi zidu III, je bilo odkrito novo, spet z ruševino prekrito nasutje. Najverjetneje gre za ostanke latenskega kamnitega tlaka. Ostanke tlaka predstavlja tudi v severovzhodnem profilu med $x = -6$ m do -13 m dobro vidna ruševina (*pril. 16*; Gabrovec 1994, 118).

Iz ruševinskih ostankov latenskega kamnitega tlaka izhajata kompleksa 7 in 14. Kompleks 7 je bil opredeljen pri $x = -6$ m, kompleks 14 pa vsebuje najdbe, pobrane med kamni pri $x = -9$ m do -10 m.

2.1.5.2 SONDA 15 (*t. 75: 1-3*)

Bržkone so bili v sondi 15 ohranjeni vsi trije halštatski zidovi. Med samim izkopavanjem je bil sicer identificiran le zid II, ki pa ni bil odstranjen. Tako lahko na podlagi dognanj v preostalih sondah s severnega dela stiškega obzidja domnevamo, da je bil znotraj zidu II najverjetneje ohranjen tudi starejši zid I. Pri pregledu terenske dokumentacije po samem zaključku izkopavanj je bilo ugotovljeno, da je bila v sondi 15 ohranjena še notranja fronta zidu III (*Pingel 1994, 60 ss, priloga 1*).

2.1.5.2.1 Notranjost naselbine

Zid II

V temnorjavi zemljeni plasti pod humusom, ki je zapolnjevala reže med štrlečimi vrhovi živih skal, sta bila med $x = 3$ m do 5 m izkopana dva, med seboj slabo ločljiva sloja kamnitega grušča. Medtem ko je bil spodnji sloj grušča odložen ob izgradnji zidu II in je segal vse do njegove notranje fronte, je bil zgornji grušč že ruševinski in je segal tudi nad sam zid (*pril. 17*; *Pingel 1994, 62 ss*).

Tik za notranjo fronto zidu II so bili opredeljeni kompleksi 3–5, ki vsi izhajajo iz grušča v temnorjavi zemljeni plasti. Pri tem so bile najdbe kompleksa 5 izkopane najgloblje, najdbe kompleksa 3 pa so ležale že v povsem vrhnjem delu grušča. Ker ne vsebuje opredeljivih in s tem oštevilčenih kosov keramike, kompleksa 5 v nadaljevanju ne obravnavam več, čeprav glede na najdiščne podatke spadajo vanj tudi najdbe z oznako planum 3 (*dodatek: ID 6915/pl.3-001*).

Zid III in latenske plasti

Nad vrhnjim slojem grušča za zidom II so okrog $x = 3,50$ m ležali kamni, za katere je bilo kasneje ugotovljeno, da predstavljajo notranjo fronto zidu III. Prekrivala jih je že z latenskimi ostanki premešana humozna plast (*pril. 17*; *Pingel 1994, 68 ss, priloga 1*).

Najdbe, izkopane v humozni plasti okoli kamnov notranje fronte zidu III, vsebuje kompleks 2, ki ga gre povezovati tudi z latenskim obdobjem.

2.8.1.2 Zunanost naselbine

Izkopno polje sonde 15 je v večini obseglo pobojne izven obzidja. Tu je bil med $x = 5$ m in -9 m odkrit nekakšen jarek, ki je stratigrafsko lahko starejši od zidu II, vendar pa ostaja povezava z zidom I, ki v sami sondi ni bil izkopan, nejasna. Jarek je zapolnjevala temnorjava zemljena plast, ki so ji nad skalno osnovo lahko sledili vse od zunanje fronte zidu II in do okrog $x = -9$ m (*pril. 17*; *Pingel 1994, 66*). V plasti, predvsem na njenem dnu kot pri $x = -0,30$ m do $-2,50$ m, so bili izkopani tudi posamezni pasovi grušča, ki so morda ostanek gradnje najstarejšega zidu.

Najdbe iz temnorjave zemljene plasti vrh skalnate osnove, ki je lahko starejša od zidu II in morda pripada še zidu I, vsebujejo kompleksi 18, 20, 23, 24, 26 in 28–32. Kompleks 18 vsebuje najdbe iz pasu grušča na dnu temnorjave zemljene plasti pri $x = -0,30$ m do -1 m. Nadaljujejo ga kompleksi 20, 23 in 24, ki so bili opredeljeni med $x = -1$ m in -3 m, pri čemer izhaja iz najspodnejšega dela plasti kompleks 24, iz vrhnjega dela pa kompleks 20. Med $x = -3$ m in -4 m je bil nato opredeljen kompleks 31 ter nad njim kompleks 29, ki mu je na vrhu plasti med $x = -3$ m in $-4,20$ m sledil še kompleks 28. Iz temnorjave zemljene plasti izhajata tudi kompleks 30 in nad njim kompleks 26, ki sta bila opredeljena med $x = -4$ m in -8 m. Najdbe iz temnorjave zemljene plasti pri $x = -8,50$ m pa vsebuje kompleks 32. Ker kompleksi 26, 28–29 in 31–32 ne vsebujejo opredeljivih in s tem oštevilčenih kosov keramike, jih v nadaljevanju ne obravnavam.

Nasip k zidu II

Nad temnorjavo zemljeno plastjo je bil nov pas grušča, ki je najverjetneje ostanek gradnje zidu II in je na profilu viden pri $x = -0,30$ m do -1 m in pri $x = -3,50$ m do $-4,70$ m. Nad njim je bil do okrog $x = -5$ m izkopan nehomogen zemljen nasip, sestavljen iz spodnje in zgoranje sivorjave plasti, med katerima je bila še svetlorjava plast. Ta se je izklinila že okrog $x = -2,50$ m, tako da

zid	notranjost			kompleks																			
	2	3	4	zunanjost																			
	7	9	10	11	13	14	16	17	18	20	21	23	24	25	27	28	30	34	35	36	38	40	
Lt	○																						
III																							
II		●	●																				
I																							

Sl. 20: Korelacijska tabela zidov stiškega naselja in kompleksov sonde 15.

Poleg kompleksov, ki ne vsebujejo opredeljivih kosov keramike (kompleksi 5, 6, 8, 12, 15, 19, 22, 26, 29, 31–33, 37, 39 in 41–42), je izpuščen še kompleks 1. Ta namreč vsebuje nastratificirane najdbe iz humusa izkopane v notranjem delu sonde 15 med $x = 0$ in 3,5.

spodnje in zgornje sivorjave plasti med $x = -2,50$ in -5 m ni bilo več moč ločevati (*pril. 17*; Pingel 1994, 66 ss).

Iz nasipa k zidu II izhajajo kompleksi 9–17, 19, 21, 22, 25 in 27. V sivorjavi zemljene plasti med $x = -4,30$ m do -6 m je bil opredeljen kompleks 27. Nad njim so bile pri $x = -3$ m do $-5,50$ m izkopane najdbe kompleksa 25 ter še nekoliko višje najdbe kompleksa 22. Nad kompleksom 22 je bil nato med $x = -1$ m in -5 m opredeljen kompleks 21, ki sta mu proti vrhu sivorjave zemljene plasti med $x = -1$ m in -4 m sledila še kompleksa 19 in 17. Iz spodnje sivorjave zemljene plasti med $x = -0,30$ m do $-3,50$ m izhaja kompleks 16. Nad njim sta bila opredeljena kompleksa 14 in 15, pri čemer vsebuje najdbe iz svetlorjave plasti med $x = -0,30$ m do -2 m kompleks 14, že iz zgornje sivorjave plasti pri $x = -2$ m do -4 m pa izhaja kompleks 15. Nad kompleksoma 14 in 15 sta bila pri $x = -0,30$ m do $-3,20$ m opredeljena kompleks 13 in še višje kompleks 11. Oba vsebujeta predvsem najdbe iz svetlorjave plasti. Najdbe, ki so bile v tem delu izkopane v zgornji sivorjavi plasti, so bile namreč izločene in združene v kompleks 12. Iz zgornje sivorjave plasti izhaja še kompleks 10 ter nad njim kompleks 9, ki sta bila opredeljena pri $x = -0,30$ m do $-3,50$ m oziroma $x = -3$ m. Ker kompleksi 12, 15, 19 in 22 ne vsebujejo oštevilčenih, to je opredeljivih kosov keramike, jih v nadaljevanju ne obravnavam več.

Nad zgornjo sivorjavo plastjo nasipa k zidu II, ki se je izklinil ob veliki skali pri $x = -5$ m do -6 m, je bila vse do humusa nato izkopana svetlorjava zemljena plast. V njej so od $x = -1$ m proti veliki skali vse pogosteje ležali ruševinski kamni. Za veliko skalo med $x = -6$ m do okrog $x = -10$ m je bila tako nad temnorjavo zemljeno plastjo v jarku izkopana intenzivna ruševina. To ruševinsko plast je bilo moč ločevati v dva sloja, od katerih je spodnjega izkopavalec povezal z ostanke zidu II, zgornjega pa z ostanke zidu III (*pril. 17*; Pingel 1994, 68 ss, sl. 43).

Najdbe iz ruševinske plasti za veliko skalo pri $x = -6$ m do konca izkopnega polja pri $x = -12$ m vsebujejo kompleksi 33 do 41, pri čemer je bil kompleks 41 opredeljen najgloblje, kompleks 33 pa tik pod humusom. Iz vrhnjega dela ruševinske plasti tik pod humusom pri $x = -8$ m izhaja še kompleks 42. Čeprav je izkopavalec pri ruševini ločeval med dvema slojema, ki ju je po-

vezoval z zidom II in III, je iz terenske dokumentacije razvidno, da je bila ruševina pravzaprav zelo nehomogena ter premešana s humusom. Zatorej združujejo kompleksi 33 do 42 tako najdbe iz dela ruševine k zidu II kot tudi mlajše. Podobno velja za komplekse 6–8, ki so bili opredeljeni v svetlorjavi plasti z ruševinskimi kamni. V spodnjem delu plasti, tik nad nasipom k zidu II med $x = -0,30$ m do $-2,50$ m je bil opredeljen kompleks 8, ki mu proti vrhu plasti med $x = -0,30$ m do 2 m sledi kompleks 7. Najdbe iz svetlorjave plasti pod humusom med $x = -2,50$ m do -8 m vsebuje kompleks 6. Ker kompleksi 6, 8, 33, 37, 39, 41 in 42 ne vsebujejo opredeljivih ter tako oštevilčenih kosov keramike, jih v nadaljevanju ne obravnavam.

2.1.5.3 SONDA 22

Vzhodno od sonde 15 je bila leta 1974 izkopana majhna sonda 22. Z izkopom te sonde nepravilne oblike so želeli odkriti potek zunanje fronte zidu med sondama 15 in 20, zato je izkopno polje obsegalo le severni, to je zunanji del obzidja. V sondi sta bila tako odkrita zid I ter nad njim zid II (Pingel 1994, 56 ss, priloga 1 in 5b).

Zid I

Na rumeni marmorizirani ilovnati mrtvici, ki je zapolnjevala reže v skalnati osnovi, sta bili odkriti največ dve vrsti zunanje fronte zidu I. Pripadajoče plasti niso bile odkrite (Pingel 1994, 60 ss, priloga 5b).

Zid II

Kamne zunanje fronte zidu I je prekrival pas gruča. Gre za ostanek gradnje zidu II. Ta je bil postavljen neposredno nad zidom I in sicer tako, da je bil eden od kamnov zunanje fronte zidu I ob izgradnji zidu II obdelan in je služili kot baza za stojko. Pas gruča je bil odkrit tudi nad skalnato osnovo ali rumeno marmorizirano ilovnato mrtvico tik za zunanjo fronto zidu II. Nad njim je vse do humusa ležalo nehomogeno zemljeno nasutje k zidu II (Pingel 1994, 62 ss, sl. 39, priloga 5b).

zid	kompleks																													
	1	2	3	5	6	7	8	9	10	32	34	35	36	37	38	39	40	42	44	52	54	58	59	60	2a	3a	4a	5a	7a	
Lt	○			○	○																									
III																														
II		●	●			●	●	●	●	●	●	●	●	●	●	●	●	●	●	●	●	●	●	●	●	●	●	●	●	●
I																													○	

Sl. 21: Korelacijska tabela zidov stiškega naselja in kompleksov iz notranjega dela sonde 20.

Poleg kompleksa 4, ki sploh ne vsebuje keramike, so izpuščeni še najdbni kompleksi 33, 41, 43, 53, 55–57 in 6a, ker ti ne vsebujejo opredeljivih kosov keramike.

Najdbe iz pasu gruščica na pobočju za zunanjo fronto zidu II vsebuje kompleks 7. Nad njim so bili nato opredeljeni kompleksi 6–2, ki vsi izhajajo iz zemljenega nasipa. Nad kompleksom 2 je bil že v humusni plasti opredeljen kompleks 1, ki pa ne vsebuje keramike, zaradi česar ga v nadaljevanju ne obravnavam. Enako so iz obravnave izpuščeni kompleksi 2, 4 in 7, ker ne vsebujejo opredeljivih in s tem oštevilčenih kosov keramike.

2.1.5.4 SONDA 20 (t. 76)

Na mestu, kjer danes vodi pot v severni del stiškega gradišča, je bila leta 1973 izkopana sprva 5 m široka sonda 20, ki so leta 1974 razširili še za 1 m proti sondi 21, izkopani vzhodno od nje.²⁰ V sondi so bili odkriti ostanki vseh treh halštatskih zidov (pril. 18; Pingel 1994, 54 ss, prilogi 1 in 4).

2.1.5.4.1 Notranjost naselbine

Zid I

Zid I, ki je bil postavljen na skalno osnovo in rumeno marmorizirano ilovnato mrtvico, je bil nedvomno ugotovljen šele leta 1974 z izkopavanji v podaljškem delu sonde. Poleg najnižje lege kamnov z zidom I z gotovostjo ni mogoče povezati nobenih drugih ostankov (pril. 18; Pingel 1994, 60 ss, prilogi 1 in 4).

Z zidom I lahko najverjetneje povežemo le kompleks 5a. Ta vsebuje najdbe, pobrane med kamni najstarejšega zidu iz leta 1974 izkopane podaljška sonde.

Zid II

Nad kamni zunanje fronte zidu I je ležal pas gruščica. Gre za ostanek gradnje zidu II, katerega zunanja fronta je vključevala tudi kamne zidu I, notranja pa je bila pomaknjena približno 1 m bolj v notranjost od notranje fronte starejšega zidu. Tik za zidom je bila v notranjem delu sonde nad rumeno marmorizirano ilovnato mrtvico

²⁰ Najdbne komplekse iz te razširitve smo zaradi lažjega ločevanja preimenovali v komplekse 1a–7a.

odkrita intenzivna plast kamnitega drobirja, ki je služila za drenažo in hkrati tudi za izravnavo hodne površine. Nad plastjo drobirja je ležala temnorjava zemljena plast (pril. 18; Pingel 1994, 62 ss, prilogi 1 in 4).

Najdbe, ki so bile večinoma pobrane med kamni zidu II vsebujejo kompleksi 2, 3, 7, 10, 32, 33, 2a in 3a, pri čemer vsebujeta kompleksa 3 in 7 najdbe iz spodnjega in zgornjega dela zidu v zahodnem delu sonde. Vzhodno od $y = 8$ m sta bila nato opredeljena kompleksa 2 in 10 ter vzhodno od $y = 9,50$ m še kompleksa 32 in 33. Kompleksa 2a in 3a vsebujeta najdbe iz spodnjega in zgornjega dela zidu v leta 1974 izkopanem podaljškem delu sonde. Ker kompleks 33 ne vsebuje opredeljivih kosov keramike, v nadaljevanju ni več obravnavan.

Z zidom II povezujem še komplekse, ki vsebujejo najdbe iz debele plasti drobirja. Iz te plasti v zahodnem delu sonde zajemata najdbe kompleksa 8 in 9, pri čemer slednji vsebuje najdbe iz spodnjega dela plasti. Iz vzhodnega dela sonde, kjer je bila plast drobirja intenzivnejša, izhajajo kompleksi 34–54. Najdbe iz najspodnjega dela plasti vsebujejo kompleksi 40–41 in 52–54. Proti vrhu plasti jim sledijo kompleksi 35 in 37–39, še nekoliko višje iz plasti pa izhajata kompleksa 43 in 44. Nad njima so bili opredeljeni kompleksi 34, 36 in 42. Vendar pa ti združujejo najdbe iz povsem vrhnjega dela plasti drobirja s tistimi, ki izvirajo že iz temnorjave zemljene plasti nad drobirjem. Iz plasti drobirja izhajajo še kompleksi 55–58. Ti vsebujejo najdbe, pobrane pri čiščenju južnega profila, pri čemer vsebujeta najdbe iz spodnjega dela plasti drobirja kompleksa 55 in 58, iz zgornjega pa kompleksa 56 in 57. Kompleks 59 vsebuje najdbe iz temnorjave zemljene plasti tik nad drobirjem. Opredeljen je bil nad kompleksom 60, ki vsebuje najdbe iz plasti drobirja v vzhodnem profilu. Iz plasti drobirja v leta 1974 izkopanem podaljškem delu sonde vsebujeta najdbe kompleksa 7a in 4a. V temnorjavi zemljeni plasti tik nad drobirjem je bil opredeljen še kompleks 6a. Ker kompleksi 41, 43, 53, 55–57 in 6a ne vsebujejo opredeljivih ter s tem oštevilčenih kosov keramike, jih v nadaljevanju ne obravnavam več.

Zid III in latenske plasti

Nad plastjo drobirja je bila med $y = 4,50$ m in $8,50$ m odkrita strnjena vrsta kamnov notranje fronte zidu

zid	kompleks																
	11	12	13	14	16	18	19	20	21	25	26	28	45	46	47	49	1a
I _t	○																
III																	
II		●	●	●	●	○	●	●	○	○	○	○	○	○	○	●	●

Sl. 22: Korelacijska tabela zidov stiškega naselja in kompleksov iz zunanjega dela sonde 20.

Poleg kompleksov iz zunanjega dela sonde 20, ki ne vsebujejo opredeljivih kosov keramike (kompleksi 15, 17, 22–23, 27, 29–31, 48 in 50–51), je iz nadaljnje obravnave izpuščen še kompleks 24, ki naj bi vseboval najdbe, pobrane v žganini. Ker pod njegovo oznako ni shranjenih nobenih najdb, so bile te najverjetneje pridružene enemu izmed preostalih kompleksov, ki izhajajo iz žganinske plasti k zidu II pri $x = -3$ do -5 , $y = 5,50$ do $7,50$.

III. Nad njimi je bila nato vse do humusa izkopana svetlorjava zemljena plast, v kateri so se pojavljali tudi že latenski ostanki (*pril.* 18; Pingel 1994, 68 ss, prilogi 1 in 4).

Najdbe, izkopane nad ostanki zidu II, to je ob skromnih ostankih zidu III, vsebujejo kompleksi 1 in 4–6. Pri tem kompleks 4 sploh ne vsebuje keramike, preostali kompleksi pa združujejo najdbe, pobrane okoli notranje fronte zidu III, s posameznimi latenskimi ostanki tik pod humusom.

2.1.5.4.2 Zunanost naselbine

Na pobočju tik za zunanjo fronto zidu I je bil nad rumeno marmorizirano ilovnato mrtvico, ki je prekrivala skalnato osnovo, izkopan pas drobirja. Kot je razvidno iz vzhodnega profila, lahko ta predstavlja še ostanek izgradnje zidu I (*pril.* 18; Pingel 1994, 60 ss, prilogi 1 in 4).

Iz najspodnjšega pasu drobirja tik za zunanjo fronto zidu I izhaja kompleks 48, ki pa ne vsebuje opredeljivih kosov keramike, zato v nadaljevanju ne bo obravnavan.

Nasip k zidu II

Z izgradnjo zidu II povezan sloj drobirja je bil izkopan tudi na zunanjem pobočju. Tega je nato prekrilo nehomogeno zemljeno nasutje. Iz spodnje sivorjave zemljene plasti, ki ji sledi svetlorjava ter nato še temnorjava zemljena plast, se je sestavljen nasip k zidu II pri $y = 5,50$ m do $7,50$ m izklinil že nekje pri $x = -3$ m. Tu je bila nad plastjo drobirja odkrita intenzivna žganina, ki tudi še lahko sodi k zidu II (*pril.* 18; Pingel 1994, 62 ss, prilogi 1 in 4).

Poleg kompleksov 12–17, 19–20, 22, 29, 31, 49–51 in 1a lahko najverjetneje z zidom II povežemo tudi komplekse 18, 21, 23, 25–28 in 45–47, ki vsi izhajajo iz zunanjega dela sonde 20. Iz sloja drobirja v zahodnem delu sonde izhaja kompleks 29, iz vzhodnega dela pa

kompleks 19. Nad slednjim je bil opredeljen kompleks 28, ki združuje najdbe iz plasti drobirja z najdbami iz žganine nad drobirjem. Iz žganine izhajajo še kompleksi 18, 21, 23, 25–27 in 45–47. Pri tem so bile najdbe kompleksov 45–47 pobrane v najspodnejšem delu žganine, v povsem vrhnjem delu žganine pa je bil opredeljen kompleks 18. Kompleksi 12–17, 20, 22, 31 in 49–51 vsebujejo najdbe, izkopane v nehomogenem zemljenem nasipu k zidu II. Najdbe iz najspodnjšega dela nasipa vsebuje kompleks 51. Proti vrhu nasipa so bili nato opredeljeni kompleksi 50, 22 in 20, ki jim je sledil še kompleks 17. Od kompleksa 17 nekoliko višje so bile pobrane najdbe kompleksov 16, 49 in 15–13. Iz povsem vrhnjega dela nasipa izhajata še kompleksa 31 in 12. Najdbe iz zemljenega nasipa v podaljškju sonde iz leta 1974 vsebuje kompleks 1a. Ker kompleksi 15, 17, 22–23, 27, 29, 31 in 50–51 ne vsebujejo opredeljivih kosov keramike, jih v nadaljevanju ne obravnavam.

Na pobočju izven obzidja ne moremo nobenih plasti povezovati neposredno z zidom III. Na njegov obstoj morda kaže sloj grušča, ki je bil odkrit nad zgornjo temnorjavo plastjo zemljenega nasipa k zidu II v vzhodnem delu sonde. Sloj grušča je tako kot sam nasip vse do humusa prekrivala svetlorjava zemljena plast, v kateri so se pojavljali posamezni ruševinski kamni in tudi skromni latenski ostanki (*pril.* 18; Pingel 1994, 70 ss, priloga 4).

Tako z zidom III kot tudi že z latenskim obdobjem povežem kompleksa 11 in 30, ki vsebujeta najdbe iz svetlorjave zemljene plasti oziroma od zidu II stratigrafsko mlajše plasti pod humusom. Ker kompleks 30 ne vsebuje opredeljivih ter s tem oštevilčenih kosov keramike, ga v nadaljevanju ne bom več obravnavala.

2.1.5.5 SONDA 21 (*t.* 75: 4–11)

Po izkopu vzhodne razširitve sonde 20 se je ta neposredno nadaljevala v leta 1974 izkopani sondi 21, kjer je bil odkrit zid II. Glede na situacijo v sondi 20 je upravičena domneva, da je bil znotraj zidu II, ohranjen tudi starejši zid I. Ker zid II z izkopavanji v sondi ni bil raziskan do temeljev, ostanki zidu I niso bili ugotovljeni (Pingel 1994, 56 ss, priloga 1).

zid	kompleks																			zunanost			
	notranost																						
	7	8	9	10	11	12	13	14	15	16	17	18	19	20	21	4	5	6					
Lt																							
III	○	○	○	○	○																		
II						●	●	●	●	●	●	●									●	●	●

Sl. 23: Korelacijska tabela zidov stiškega naselja in kompleksov sonde 21.

Poleg kompleksa 3, ki ne vsebuje opredeljivih kosov keramike, sta izpuščena še kompleksa 1 in 2, katerih najdbe so danes založene. Vsi izpuščeni kompleksi izhajajo iz zunanega dela sonde 21.

2.1.5.5.1 Notranost naselbine

Zid II

Nad rumeno marmorizirano ilovnato mrtvico, ki je prekrivala skalnato osnovo, je bil postavljen zid II. Tik za notranjo fronto zidu je bila nad ilovnato mrtvico kot v sondi 20 izkopana plast grušča. Tega je deloma prekrivala temnorjava zemljena plast, nad katero je bila vse do humusa izkopana še svetlorjava zemljena plast. V tej plasti so se pojavljali tudi že skromni latenski ostanki (Pingel 1994, 62 ss, priloga 6).

Z zidom II povezujem komplekse 12–18, 20 in 21, ki vsi izhajajo iz plasti grušča. Tako vsebuje najdbe iz povsem vrhnjega dela plasti grušča kompleks 12, najdbe kompleksa 18 pa so bile izkopane že tik nad mrtvico. Pri čiščenju južnega profila so bile med gruščem pobrane najdbe kompleksa 20, medtem ko so bile najdbe, opredeljene kot kompleks 21, pobrane pri čiščenju te plasti v vzhodnem profilu.

Nad plastjo grušča so bili vse do humusa opredeljeni še kompleksi 7–11 ter v južnem profilu kompleks 19. Ker ti še lahko vsebujejo najdbe iz temnorjave zemljene plasti nad gruščem, v večjem delu pa izhajajo že iz svetlorjave zemljene plasti pod humusom jih, moramo najverjetneje povezovati tako z zidom II kot tudi z zidom III in ostanki latenske poselitve.

2.1.5.5.2 Zunanost naselbine

Nasip k zidu II

Na pobočju za zunanjo fronto zidu II je bil nad rumeno marmorizirano ilovnato mrtvico izkopen nestrjen pas grušča. Tega je tako kot v sondi 20 prekrivalo nehomogeno zemljeno nasutje k zidu II, ki ga je vse do humusa prekrivala še svetlorjava zemljena plast s posameznimi ruševinskimi kamni (Pingel 1994, 66 ss).

Iz zemljenega nasipa k zidu II izhajajo kompleksi 4–6. Pri tem lahko kompleks 6 vsebuje najdbe, ki so bile pobrane še v pasu grušča nad mrtvico; kompleks 4 pa vsebuje najdbe iz vrhnje temnorjave zemljene plasti nasipa.

V svetlorjavi zemljeni plasti nad nasipom vse do humusa so bili opredeljeni kompleksi 1–3, od katerih so shranjene le najdbe kompleksa 3. Ker med njimi ni opredeljivih kosov keramike, jih v nadaljevanju ne obravnavam.

2.2 SONDE V NOTRANJOSTI NASELJA

2.2.1 SONDE NA PREČNEM NASIPU (9, 18 IN 19)

Na prečnem nasipu, ki deli stiško gradišče na zgornji in spodnji del, so bile izkopane sonde 9, 18 in 19. V njih so bili odkriti ostanki dveh zidov (zid 1 in 2), ki ju stratigrafsko ne moremo povezati z zidovi zunanega obzidja. Gre za latenska zidova, pod katerima so bile odkrite tudi halštatske kulturne plasti. Pri slednjih je bilo ugotovljeno, da gre za ostanke posameznih bivalnih objektov (Teržan 1994, 120 ss, priloge 27–30).

Sonde s prečnega nasipa bomo obravnavali kot si sledijo od zahoda proti vzhodu, to je od sonde 18 in 19 do sonde 9. Oris stratigrafije in analiza kompleksov bosta strukturirana tako, da bomo po posameznih objektih (npr. hiša 1–4) najprej obravnavali halštatske ostaline. Temu bo sledila še obravnava latenskih zidov (zid 1 in 2) ter njima pripadajočih kulturnih plasti. Te bomo pri analizi kompleksov poimenovali npr. plast a, b in c, pri čemer bo plast a stratigrafsko najstarejša, plast c pa najmlajša.

2.2.1.1 SONDA 18 (T. 77–80)

V leta 1972 izkopani sondi 18 sta bila poleg latenskih zidov s pripadajočimi kulturnimi plastmi odkrita tudi dva halštatska objekta – hiši (Teržan 1994, 120 ss, priloge 27 in 28).

Hiša 1

Med $x = 1,60$ in -4 m je bila odkrita ploščad hiše 1. Ta je stala na dveh, s stopnico ločenih, v rumeno marmorizirano ilovnato mrtvico vsekanih terasah. Ob robu vrhnje terase so med $x = 0$ m in $1,80$ m ležali

		kompleks																										
		2	3	4	5	6	7	8	9	10	11	12	13	14	15	16	17	18	19	20	21	22	23	24	25	26	27	
Lt	zid 2	●	●			●	●								●	●												
	c			●																●								
	zid 1				●					●		●		●			●	●										
	b																											
Ha	a																		○		●							
	hiša 2																									●	●	●
	hiša 1							●		●		●									●	●	●	●				

Sl. 24: Korelacijska tabela odkritih plasti in kompleksov iz sonde 18.

Poleg kompleksa 1, ki vsebuje nestratificirane in tako neopredeljene najdbe iz humusa, je izpuščen še kompleks 28. Ta vsebuje najdbe, pobrane pri čiščenju profilov, ki v večini izhajajo iz latenskih plasti in zahtevajo individualno obravnavo.

veliki, najverjetneje temeljni kamni zahodne stene hiše. Ob njih so v notranjosti objekta ležali zogleneli ostanki lesene konstrukcije. K hišni konstrukciji sodita tudi stojki pri $x = -1,30$ m, $y = 0,60$ m in pri $x = -0,10$ m, $y = 3,30$ m. Stojki je prekrivala črnosiva kulturna plast hiše, s številnimi kosi ometa, drobcji oglja ter drugimi najdbami. Kulturna plast hiše 1 je bila dobro vidna v obeh vzdolžnih profilih sonde, pri čemer je v severovzhodnem profilu segala vse do $x = -5,20$ m. Kulturna plast je od konca hišne ploščadi pri $x = -4$ m deloma segala tudi še nad plast rumene ilovice, ki najdb ni vsebovala (*pril.* 19; Teržan 1994, 120, sl. 116 in 117, priloga 28).

Najdbe iz kulturne plasti hiše 1 vsebujejo kompleksi 9, 11, 13 in 21–24. Pri tem vsebuje najdbe iz najspodnjega dela plasti med $x = 0$ m in -3 m kompleks 23. Nad njim je bil pri $x = 0$ m do $-3,50$ m opredeljen kompleks 22, ki mu je proti vrhu plasti sledil še med $x = -2$ m in $-5,50$ m opredeljen kompleks 21. Iz najdbnega kompleksa 21 so bile izvzete in opredeljene kot kompleksi 24 najdbe, pobrane nad plastjo rumene ilovice pri $x = -4,20$ m. Kompleksi 9, 11 in 13 izhajajo iz ostalin hiše 1 na zgornji terasi med $x = 0$ m in $1,60$ m. Tako je bil v spodnjem delu kulturne plasti hiše med $x = 0$ m in 1 m opredeljen kompleks 13. Nekoliko višje so bile pri $x = 0$ m do $1,50$ m pobrane najdbe kompleksa 11. Iz profila na $y = 3,65$ m pa izhaja najdba opredeljena kot kompleks 9.

Hiša 2

Plast rumene ilovice pod kulturno plastjo hiše 1 je v severovzhodnem profilu segala vse do okoli $x = -7$ m. Pri $x = -7,20$ m je bila nato v rumeno marmorizirano ilovnatno mrtvico vsekana terasa hiše 2. Teraso je prekrivala debela črnosiva kulturna plast, ki je segala vse do konca izkopa sonde pri $x = -10$ m.²¹ V njej se je do okrog $x = -7,60$ m pojavljalo številno drobno kamenje, ki je očitno služilo za drenažo severne stene hiše (Teržan 1994, 120, priloga 28).

²¹ Ker se stratigrafija v zadnjih dveh metrih ni spremenila sta jugozahodni in severovzhodni profil objavljena le do $x = -8$ m (*pril.* 19; Teržan 1994, prilogi 27 in 28).

Iz kulturne plasti hiše 2 izhajajo kompleksi 25–27, ki so bili vsi opredeljeni med $x = -7$ m in -10 m. Najdbe iz najspodnjega dela plasti tako vsebuje kompleks 27. Nad njim je bil opredeljen kompleks 25, najdbe iz vrhnjega dela plasti pa vsebuje kompleks 26.

Latenske plasti: zid 1

Ruševinske ostanke hiše 2 in deloma tudi hiše 1 je prekrivala sivorjava zemljena plast. Gre za izravnalno naselbinsko plast, ki je hkrati tudi latenskodobna hodna površina. Med $x = 8$ m in 4 m je bila odkrita tik nad rumeno marmorizirano ilovnatno mrtvico. Nad ruševinskimi ostanki hiše 1 okoli $x = 0$ m je neizrazito prešla v nekoliko svetlejšo rumenkastorjavo zemljeno plast, ki jo je v tem predelu tudi prekrivala. Rumenkastorjava zemljena plast, ki je povsod ni bilo moč dobro ločevati od sivorjave zemljene plasti, ležeče nad njo, je bila v jugozahodnem profilu vidna že od $x = 2$ m do -2 m, v severovzhodnem pa je segala od $x = 5$ m do $2,50$ m ter od $x = 1,60$ m do -1 m. Nad njo je bil pri $x = -0,20$ m do $-1,60$ m postavljen slabše ohranjen zid 1. Na pobočju za zidom je ležala tanka temnorjava kulturna plast, ki je prekrivala tako rumenorjavo kot tudi sivorjavo zemljeno plast in je v jugozahodnem profilu segala vse do $x = -4$ m. Temnorjava zemljena plast se je posula tudi dalje po pobočju in je tako med $x = -4$ m in -8 m vsebovala že ruševinske kamne zidu 1 (*pril.* 19; Teržan 1994, 120, priloga 28).

Z zidom 1 in njemu pripadajočimi plastmi povežujem komplekse 5, 8, 10, 12 in 16–20. Med $x = 0$ m in $-2,50$ m opredeljen kompleks 20 tako vsebuje najdbe iz rumenorjave plasti, to je plasti a na katero je bil zid 1 postavljen. Iz rumenorjave plasti pri $x = 2,50$ m najverjetneje izhaja tudi kompleks 18.

Iz sivorjave zemljene plasti ali plasti b izhajajo kompleksi 5, 12, 10, 16–17 ter deloma tudi kompleks 4. Kompleks 5 vsebuje najdbe iz spodnjega dela te plasti med $x = 8$ m in 4 m. Med $x = 4$ m in 2 m se nadaljuje s kompleksom 12, nad katerim je bil pri $x = 4$ m do 0 m opredeljen kompleks 10. Temu že v vrhnjem delu plasti med $x = 4$ m in 0 m sledi še kompleks 8. Iz sivorjave zemljene plasti med $x = 0$ m in $-1,80$ m izhaja kom-

pleks 16, ki se deloma ujema z med $x = -1$ m in -4 m opredeljenim kompleksom 17. Deloma izhaja iz plasti b še kompleks 4. Ta je bil opredeljen nad kompleksom 5 med $x = 8$ m in 4 m. Ker združuje najdbe iz vrhnjega dela sivorjave plasti s tistimi, ki so že ležale v svetlorjavi zemljeni plasti pod humusom, ga povezujem tako z zidom 1 kot tudi z zidom 2.

Iz temnorjave zemljene plasti na pobočju za zidom 1 ali plasti c izhaja kompleks 19 in delno še kompleks 15. Kompleks 19 vsebuje najdbe, izkopane med $x = -4$ m in -8 m. Ker pa vsebuje med $x = 0$ m in -8 m opredeljen kompleks 15 tudi že najdbe iz svetlorjave plasti pod humusom, ga povezujem tako z zidom 1 kot tudi z zidom 2.

Latenske plasti: zid 2

Ruševino zidu 1 je vse do humusa prekrivala svetlorjava zemljena plast, v kateri je bil pri $x = 2$ m do $3,60$ m odkrit zid 2. Ta je bil postavljen vrh sivorjave izravnalne plasti (*pril. 19*; Teržan 1994, 120, priloga 28).

Iz svetlorjave zemljene plasti pod humusom, ki jo povezujem z zidom 2 izhajajo kompleksi 2–3, 6–7 in 14. Pri $x = 8$ m do 4 m sta bila opredeljena kompleksa 3 in 2, slednji vsebuje najdbe iz povsem vrhnjega dela plasti. Iz tega dela plasti med $x = 4$ m in 0 m izhaja tudi kompleks 6, ki je bil opredeljen nad kompleksom 7. Najdbe iz svetlorjave zemljene plasti med $x = 0$ m in -8 m vsebuje kompleks 14.

2.2.1.2 SONDA 19 (*T. 81–87*)

Na robu kraške kotanje v osrednjem delu prečnega nasipa je bila leta 1972 izkopana sonda 19. V njej so bili odkriti ostanki štirih halštatskih objektov – hiš in latenska zidova (*pril. 20*; Teržan 1994, 124 ss).

Hiša 1

Hiša 1 v objavljenem jugozahodnem profilu ni vidna. Nahajala se je nad nekoliko zravnano rumeno marmorizirano ilovnato mrtvico med $x = -5,20$ m in -8 m in se je nadaljevala severovzhodno izven izkopenega polja sonde. V jugozahodnem delu hodne hišne površine je segala do okoli $x = -4$ m sivorjava kulturna plast, polna kosov hišnega ometa, pomešanega z drobcji žganine (*pril. 20*; Teržan 1994, 124 ss).

Iz hiše 1 izhajata kompleksa 38 in 39. V spodnjem delu kulturne plasti je bil med $x = -4$ m in -8 m opredeljen kompleks 39, v zgornjem pa kompleks 38.

Hiša 2

Nad rumeno marmorizirano ilovnato mrtvico je v jugozahodnem profilu med $x = -1$ m in -4 m dobro vidna siva kulturna plast hiše 2. Zunanjo, to je vzhodno steno te poševno v pobočje vsekane hiše predstavljajo veliki temeljni kamni, ki so ležali med $x = -1,50$ m in $-4,70$ m. Zahodna oziroma notranja stena, ki ni imela kamnitega temelja, je bila dokumentirana med $x = -1$ m in $-1,50$ m. Celotna ruševina hiše 2 je bila prekrita z debelim slojem izravnalne rumene ilovice, ki je v jugozahodnem profilu segala vse od $x = -0,30$ m do konca izkopenega polja sonde pri $x = -8$ m (*pril. 20*; Teržan 1994, 126, sl. 119).

Najdbe iz kulturne plasti hiše 2 vsebuje med $x = -1,40$ m in -4 m opredeljen kompleks 41.

S hišo 2 povezujem tudi kompleks 40. Ta vsebuje najdbe, ki so ležale tik nad ruševino hiše, že v plasti izravnalne rumene ilovice med $x = 0$ m in -8 m.

Hiša 3

Med $x = -0,60$ m in $2,20$ m je bila v mrtvico vkopana hiša 3, ki je bila v tlorisu polkrožne oblike in se je na jugozahodni strani nadaljevala izven izkopenega polja sonde. Na dnu hišne jame je bilo izkopanih več slojev žganine, med seboj ločenih z lečami rumene ilovice. Nad žganino je bila odkrita še do $0,40$ m debela temnosiva kulturna plast, ki jo je prekrivala rdečerjava zemljena plast. Gre za izravnalno plast ruševin, ki je segala najmanj do $x = -1$ m, pa tudi čez domnevno temeljni kamen hiše, ki je ležal v jugozahodnem profilu pri $x = 2,40$ m (*pril. 20*; Teržan 1994, 126).

S hišo 3 povezujem komplekse 17 in 27–32. Kompleks 32 izhaja iz slojev žganine na dnu hišne jame. V kulturni plast nad njimi je bil opredeljen kompleks 30, ki mu je proti vrhu plasti sledil še kompleks 29. Najdbe iz rdečerjave ruševinske plasti vsebujejo kompleksi 17, 27–28 in 31. V spodnjem delu plasti je bil med $x = -1,50$ m in 2 m opredeljen kompleks 17, ki se deloma ujema z med $x = 1,10$ m do $3,40$ m opredeljenim kompleksom 28. V vrhnjem delu ruševinske plasti sta bila nato opredeljena še kompleks 27 med $x = 3,40$ m do $1,10$ m in med $x = 1$ m in $-0,50$ m kompleks 31.

Hiša 4

Nad rumeno marmorizirano ilovnato mrtvico med približno $x = 3$ m in 8 m je bil odkrit pas drobnega kamenja. Gre za tlak hiše 4, ki je bil viden tudi v jugozahodnem profilu. Pri $x = 3$ m je bil tlak omejen z velikimi, prečno položenimi temeljnimi kamni vzhodne stene hiše. Ob njih je do okrog $x = 5$ m ležal sloj žganine s kosi hišnega

		kompleks																			
		2	3	4	5	6	7	8	9	10	11	12	13	14	15	16	17	18	19	20	21
Lt	zid 2 b	•	•																		
	zid 1 a			•																	•
Ha	hiša 4																				
	hiša 3																				
	hiša 2																				
	hiša 1																				

		kompleks																		
		23	24	25	26	27	28	29	30	31	32	33	34	35	36	37	38	39	40	41
Lt	zid 2 b																			
	zid 1 a																			
Ha	hiša 4																			
	hiša 3																			
	hiša 2																			
	hiša 1																			

Sl. 25: Korelacijska tabela odkritih plasti in kompleksov iz sonde 19.

Ker vsebuje najdbe, pobrane pri čiščenju profilov, ki zahtevajo individualno obravnavo, je izpuščen kompleks 42. Pravtako sta izpuščena kompleksa 1 in 22, ki ne vsebujeta oštevilčenih kosov keramike. Kompleks 1 sicer vsebuje nestratificirane najdbe iz humusa.

ometa, ki ga je tako kot sam kamniti tlak nato prekrivala še rdečerjava ruševinska plast. Ta je bila izkopana vse od severnega roba izkopnega polja sonde pri $x = 8$ m, pri čemer so ji neprekinjeno sledili vse do ostalin hiše 3 okrog $x = 2,50$ m (*pril. 20*; Teržan 1994, 126, sl. 121 in 123).

Iz ostalin hiše 4 izhajajo kompleksi 8–12 in 18–20. V povsem spodnjem delu kamnitega tlaka pri $x = 8$ m do 5,60 m so bile pobrane najdbe iz kompleksa 9. Nad njim je bil opredeljen kompleks 10, ki vsebuje najdbe, pobrane med kamni tlaka kot tudi že najdbe iz vrhnje rdečerjave ruševinske plasti. Iz vrhnjega dela te plasti med $x = 8$ m in 5,60 m izhaja kompleks 8. Deloma vsebuje najdbe iz rdečerjave ruševinske plasti še kompleks 12. Ta je bil opredeljen med $x = 5,50$ m in 3,40 m in poleg omenjenih najdb vsebuje predvsem tiste iz sloja žganine nad kamnitim tlakom. Nad kompleksom 12 je bil v rdečerjavi ruševinski plasti med $x = 5,50$ m in 4,60 m opredeljen še kompleks 11. Najdbe iz rdečerjave ruševinske plasti med $x = 3,40$ m in 2 m vsebujejo kompleksi 18–20, pri čemer vsebuje kompleks 20 najdbe iz najspodnejšega, kompleks 18 pa iz vrhnjega dela plasti.

Latenske plasti: zid 1

Nad rdečerjavo ruševinsko plastjo vrh ostalin hiše 4 in 3 je ležala sivorjava zemljena plast. Plast je segala vse do okrog $x = 0,80$ m, kjer je na njej ležala severna fronta v sondi 19 dobro ohranjenega zidu 1. Sivorjava zemljena plast je bila v jugozahodnem profilu vidna še med $x = -1,50$ m in $-2,50$ m. Na njej je pri $x = -2$ m stala navzven nagnjena južna fronta zidu 1 (*pril. 20*; Teržan 1994, 126).

Z zidom 1 povezujem komplekse 5–7, 15–16, 23–26, 33 in 36–37, ki vsi vsebujejo najdbe iz sivorjave

zemljene plasti, na kateri je bil zid zgrajen. Med $x = 8$ m in 5,60 m so bili opredeljeni kompleksi 5–7, kompleks 7 vsebuje najdbe iz spodnjega dela plasti, kompleks 5 pa iz vrhnjega. Najdbe iz najspodnejšega dela sivorjave plasti med $x = 5,50$ m in 3,40 m vsebuje kompleks 33. Nad njim je bili v vrhnjem delu plasti opredeljen kompleks 23. Pri $x = 3,40$ m do 1,10 m so bili od dna proti vrhu plasti nato opredeljeni kompleksi 26–24, ki se deloma ujemajo z med $x = 4$ in 0 m opredeljenim kompleksom 15. Med $x = 1$ m do -2 m, to je v tistem delu sivorjave plasti, kjer je bil zgrajen sam zid, je bil opredeljen kompleks 16. Najdbe iz sivorjave plasti na pobočju med $x = -2$ m in -4 m vsebuje še kompleks 37, ki se ujema z med $x = -3$ m in -4 m opredeljenim kompleksom 36.

Latenske plasti: zid 2

Vrh sivorjave zemljene plasti, na kateri je pri $x = 0,80$ m do -2 m ležal zid 1, je bila pri $x = 3,80$ m postavljena tudi južna fronta zidu 2. Ta je bil očitno kasneje popravljan, saj so pri $x = 5,50$ m odkriti kamni severne fronte zidu ležali že na nivoju naslednje, to je temnorjave zemljene plasti. Temnorjava zemljena plast je bila tako izkopana vse od skrajnega roba izkopnega polja sonde pri $x = 8$ m do okoli $x = 4$ m ter nato med obema zidovima pri $x = 3,80$ m do 0,80 m. Med zidovima je bil na njeni površini odkrit kamniti vogal latenske hiše, ki se je nadaljevala proti vzhodu in tako v večjem delu ostala neraziskana izven sonde. Nad ostanki latenske hiše, ki jih je deloma že prekrivala ruševina zidu 2, je bila nato vse do humusa izkopana svetlorjava zemljena plast. Ta je ležala pod humusom tudi med $x = 5,50$ m do 8 m ali severno od zidu 2 ter na pobočju med $x = -2,50$ m do -8 m, kjer so v njej ležali številni ruševinski kamni zidu 1 (*pril. 20*; Teržan 1994, 126 ss, sl. 124).

		kompleks																						
		1	2	3	4	5	6	7	8	9	10	12	13	14	15	16	17	18	19	21	22	23		
Lt	zid 2	b					●	●																
		a							●	●		○	●	●										
	zid 1	b	●	●	●	●																○	●	●
		a													●	●			●	●	●			

Sl. 26: Korelacijska tabela odkritih plasti in kompleksov iz sonde 9.

Poleg kompleksa 20, ki ne vsebuje opredeljivih kosov keramike, sta iz nadaljnje obravnave izpuščena še kompleksa 11 in 24. Kompleks 11 vsebuje del nestratificiranih najdb iz humusa (glej tudi podnapis sl. 27), kot kompleks 24 pa je v Narodnem muzeju shranjen obdelan kamen, za katerega ne poznamo točnejših najdiščnih podatkov.

Z zidom 2 je neposredno povezan kompleks 22, ki vsebuje najdbe, pobrane med kamni samega zidu, vendar pa med njimi ni opredeljivih in s tem oštevilčenih kosov keramike.

Najdbe iz temnorjave zemljene plasti, to je plasti a, vsebujejo kompleksi 4, 14 in 21. Pri tem so bile najdbe, izkopane med $x = 8$ m in 5,50 m, združene v kompleks 4, tiste, ki so bile izkopane med $x = 5,50$ m in 0 m, pa v kompleks 14. Kompleks 14 se tako ujema s kompleksom 21, opredeljenim pri $x = 3,40$ m do 1,10 m.

Iz svetlorjave zemljene plasti pod humusom, to je plasti b, izhajajo kompleksi 2–3, 13 in 34–35. Najdbe iz spodnjega dela te plasti med $x = 8$ m in 5,50 m vsebuje kompleks 3. Nad njim je bil že v vrhnjem delu plasti opredeljen kompleks 2, ki vsebuje tudi najdbe, izkopane v svetlorjavi plasti tik pod humusom pri $x = 3$ m do 1 m. Preostale najdbe iz svetlorjave zemljene plasti v tem delu sonde vsebuje kompleks 13, ki je bil sicer opredeljen vse od $x = 5,50$ m do 0 m. Tudi kompleks 2 vsebuje najdbe iz svetlorjave plasti skupaj z ruševinami zidu 1 pri $x = -1$ m do -8 m. V tem delu se kompleks 2 deloma ujema s kompleksoma 34 in 35. Oba namreč vsebujeta najdbe, pobrane med ruševinskimi kamni zidu 1 v svetlorjavi plasti, pri čemer je bil kompleks 34 opredeljen pri $x = 0$ m do -4 m, kompleks 35 pa pri $x = -3$ m do -4 m.

južna fronta zidu. Za njo je že tik nad mrtvico ležala temnorjava zemljena plast, v kateri so bile vse do konca izkopa pri $x = -16$ m odkrite ruševine zidu 1 (pril. 21; Teržan 1994, 130, priloga 30).

Najdbe iz rumenorjave zemljene plasti oziroma plasti a, na katero je bil postavljen zid 1, vsebujejo kompleksi 14, 15 in 17–20. Kompleks 14 vsebuje najdbe, izkopane med $x = 1,60$ m in 0 m. Pri $x = 0$ m do -3 m so bili opredeljeni kompleksi 15, 17 in 18, najdbe iz najspodnejšega dela plasti vsebuje kompleks 18, tiste iz vrhnjega pa kompleks 15. Najdbe, pobrane tik nad mrtvico pri $x = -2$ m, vsebujeta še kompleksa 19 in 20. Ker kompleks 20 ne vsebuje opredeljivih in s tem oštevilčenih kosov keramike, v nadaljevanju ne bo več obravnavan.

Med kamni zidu 1 pri $x = -2$ m do -5 m so bile pobrane najdbe kompleksa 16, ki ga tako kot komplekse 1–4 in 22–23 povezuje s temnorjavo zemljeno plastjo ali plastjo b, izkopano na pobočju, zapolnjeno z ruševinami zidu. Tik nad mrtvico so bile v omenjeni plasti pri $x = -4$ m pobrane najdbe kompleksa 22 ter najdbe kompleksa 23 med $x = -4$ m do -8 m. Nad njima so bili pri $x = -4$ m do -16 m opredeljeni kompleksi 1–4, pri čemer vsebuje najdbe iz najspodnejšega dela plasti kompleks 4, tiste ki so bile izkopane že tik pod humusom pa kompleks 1.

2.2.1.3 SONDA 9 (T. 88–89)

Že leta 1969 je bila v severovzhodnem delu prečnega nasipa izkopana sonda 9. V njej so bile odkrite le latenske plasti ter ruševine obeh latenskih zidov (pril. 21; Teržan 1994, 130).

Latenske plasti: zid 1

Na vrhu pobočja med $x = -2$ m in -5 m je bil odkrit že povsem razrušen zid 1. Medtem ko je zid v jugozahodnem delu sonde slonel na skalni osnovi, je iz lege kamnov severne fronte v severovzhodnem profilu razvidno, da je bil zid 1 postavljen nad rumenorjavo zemljeno plastjo. Ta je bila izkopana vrh rumene marmorizirane ilovnate mrtvice med $x = 1$ m in $-3,50$ m. Pri $x = -5$ m je bila odkrita močno po pobočju nagnjena

Latenske plasti: zid 2

Od severne fronte zidu 1 pri $x = -2$ m do $x = 1$ m je bila nad rumenorjavo plastjo izkopana temnorjava zemljena plast, ki je nato vse do konca izkopa pri $x = 8$ m ležala tik nad mrtvico (pril. 14). Na dnu plasti so bile odkrite štiri lise jam za stojke, ki so vsebovale le malo najdb in so jih poimenovali jama 1–4. Pri $x = -0,70$ m, $y = 1,5$ m je ležala t. im. jama 1, pri $x = 4$ m, $y = 1,90$ m jama 2, pri $x = 6,60$ m, $y = 2,60$ m jama 3 in pri $x = 7,5$ m, $y = 1,3$ m jama 4, od teh sta bili v prvi objavi omenjeni le jama 2 in 3 (Teržan 1994, 130).

Vrh temnorjave zemljene plasti so se med $x = -1,30$ m in $0,70$ m nahajali kamni slabo ohranjenega zidu 2. Kamni zidu 2 so bili nato odkriti tudi v svetlorjavi zemljeni plasti, ki je prekrivala temnorjavo plast in je segala vse do humusa (pril. 21; Teržan 1994, 130, priloga 30).

		kompleks																							
		2	3	4	5	6	7	8	9	10	11	12	13	14	15	16	17	18	19	21	22	23	24		
Lt	c	•	•	•	•	•	•	•	•																
	b									•	•	•	•	•			•								
	a															•		•	•						
Ha																			•	•	•	•	•		

Sl. 27: Korelacijska odkritih plasti in kompleksov iz sonde 11.

Poleg kompleksa 20, ki ne vsebuje opredeljivih kosov keramike, sta iz nadaljnje obravnave izpuščena še kompleksa 1 in 25. Kompleks 25 namreč vsebuje najdbe, pobrane pri čiščenju profilov, za katere ne poznamo natančnejših najdiščnih podatkov, kompleks 1 pa izhaja iz humusa. Kot je razvidno iz najdiščnih podatkov, shranjenih ob sami keramiki, je bil skupku 1 očitno pridružen vsaj del najdb iz v sondi 9 izkopane humusne plasti. Ker so bile sonde označene z rimskimi števkami je do te napake verjetno prišlo že pri opredeljevanju kompleksov. Sonda 11 namreč po pobočju ni segala do $x = -12$ ali celo do $x = -15$, pač pa je bila do $x = -16$ izkopana sonda 9.

Poleg kompleksov, ki vsebujejo najdbe iz temnorjave zemljene plasti, na kateri je stal zid 2, povezujem s plastjo a tudi kompleks 10. Kompleks 10 sicer vsebuje najdbe iz štirih jam za stojke, izkopanih na dnu temnorjave plasti, iz katere nato izhajajo kompleksi 8, 7, 12 in 13. Kompleks 13 vsebuje najdbe, pobrane na dnu plasti pri $x = -1$ m. Nad njim je bil med $x = -2$ m do 0 m opredeljen kompleks 12, medtem ko kompleks 7 vsebuje najdbe, izkopane med $x = 0$ m do 4 m, med $x = 4$ m do 8 m.

Iz svetlorjave plasti pod humusom, to je plasti b izhajajo kompleksi 5, 6 in 9. Kompleks 5 vsebuje najdbe, izkopane med $x = 8$ m do 4 m, med $x = 4$ m in 0 m so bile nato izkopane najdbe kompleksa 6 ter med $x = 0$ m in -2 m še najdbe kompleksa 9.

2.2.2 SONDA NA SEVEROZAHODNI TERASI (11)

2.2.2.1. SONDA 11 (T. 90–95)

Čez rob platoja v severozahodnem delu stiškega gradišča je bila leta 1969 izkopana sonda 11. V sondi so bili odkriti ostanki latenskega zidu in pripadajoče plasti, pod katerima so bili izkopani tudi skromni ostanki halštatske poselitve (*pril.* 22; Dular 1994, 138 ss).

Kot pri sondah, izkopanih na prečnem nasipu, tudi pri sondi 11 ni bila ugotovljena neposredna povezava z zunanjim stiškim obzidjem. Pri stratigrafskem orisu in analizi kompleksov bom tako najprej obravnavala halštatske ostaline ter nato še ob zidu odkrite latenske plasti. Te bom imenovala plast a–c, pri čemer je plast a vsaj stratigrafsko najstarejša, plast c pa najmlajša.

Halštatska plast

V rumeni marmorizirani ilovnati mrtvici je bilo odkritih šest poglobitev, ki so jih poimenovali jama 2–7. Izmed njih sta bili v prvi objavi kot ovalna halštatska jama skupaj obravnavani le t. i. jami 6 in 7. Poleg jame

7, izkopane pri $x = -2$ m do 1,50 m, ob kateri je pri $x = 1$ m do 2,20 m ležala jama 6, so bile dokumentirane še t. i. jama 5 pri $x = -3,50$ m, jama 4 pri $x = -2$ m, jama 3 pri $x = -4$ m ter jama 2 pri $x = -3,40$ m, ki je bila dobro vidna tudi na objavljenem severnem profilu. V vseh jamah je bila izkopana temnorjava zemljena plast. Najverjetneje gre za ostanke iste halštatske plasti, ki je bila z latensko poselitvijo splanirana in se je tako ohranila le v poglobljenih delih sterilne osnove (*pril.* 22; Dular 1994, 138). Na halštatsko plast kaže tudi t. im. jama 1, ki predstavlja vrhnji del kasnejših jam 3–5.

S skromnimi ostanki halštatske poselitve povezujem komplekse 19–24. Pri tem vsebuje najdbe iz t. i. jame 2 kompleks 19, iz jame 3 kompleks 20, iz jame 4 kompleks 21, iz jame 5 kompleks 22, iz jame 6 kompleks 23 in iz jame 7 kompleks 24. Ker kompleks 20 ne vsebuje opredeljivih, to je oštevilčenih kosov keramike, ga v nadaljevanju ne obravnavam več.

Latenske plasti: plast a

Med $x = -1,80$ m in 1,60 m je bila nad halštatskimi ostanki oziroma tik nad mrtvico izkopana s kamnitim drobirjem tlakovana površina, ki jo je prekrival tanek temnorjav zemljen sloj. Na njem je bilo pri $x = -0,50$ m izkopano ognjišče, ki je segalo v severni profil, ob južnem profilu pa so ležali ostanki vsaj štirih bolje ohranjenih posod (*pril.* 22; Dular 1994, 138, sl. 133).

S plastjo a povezujem komplekse 15, 17 in 18. Medtem ko vsebuje kompleks 15 najdbe, pobrane nad kamnitim tlakom, so bile koncentracije keramike, ki so vsebovale tudi ostanke štirih bolje ohranjenih posod ob južnem profilu, opredeljene kot kompleksa 17 in 18.

Latenske plasti: plast b

Temnorjavi zemljeni sloj nad starejšo bivalno površino, tlakovano s kamnitim drobirjem, je prekrivala

svetlorjava zemljena plast. V vrhnjem delu predvsem med $x = 3$ m in -5 m izkopane plasti je bilo ob severnem profilu pri $x = -0,50$ m odkrito ognjišče (*pril.* 22; Dular 1994, 138 ss, sl. 134).

Iz svetlorjave zemljene plasti, to je plasti b, izhajajo kompleksi 10–14 in 16. Med $x = 0$ m in 3 m so bili opredeljeni kompleksi 10–12, pri čemer vsebuje kompleks 12 najdbe iz najspodnejšega, kompleks 10 pa vrhnjega dela plasti. Kompleks 13 vsebuje najdbe, ki so še ležale v svetlorjavi zemljeni plasti pri $x = 3$ m do 4 m, pri $x = 0$ m do -6 m pa je bil opredeljen kompleks 16. Kompleks 14 vsebuje najdbe, pobrane iz ognjišča, izkopanega pri okoli $x = -0,50$ m.

Latenske plasti: plast c

Nad svetlorjavo zemljeno plastjo je bila vse do humusa izkopana temnorjava zemljena plast. V njej je bil pri $x = 0$ m do $-2,20$ m odkrit zid, postavljen nad

svetlorjavo plastjo. Ruševinski kamni zidu so v temnorjavi zemljeni plasti pod humusom ležali vse do okoli $x = -4$ m (*pril.* 22; Dular 1994, 138 ss).

Komplekse 2–6 in 8–9, ki vsebujejo najdbe iz temnorjave zemljene plasti pod humusom, povezujem s plastjo c. V najspodnejšem delu plasti pri $x = 0$ m do 4 m je bil opredeljen kompleks 9. Nekoliko višje so bile pri $x = -1$ m do 4 m pobrane najdbe kompleksa 8, ki mu je proti vrhu plasti sledil med $x = 0$ m in 4 m opredeljen kompleks 5. Od $x = 4$ m do 6 m so bile izkopane najdbe kompleksa 6. Nad kompleksoma 5 in 6 so bili nato pri $x = 0$ m do 6 m opredeljeni kompleksi 2–4, pri katerih so bile najdbe kompleksa 4 izkopane najgloblje, tiste iz kompleksa 2 pa so ležale v povsem vrhnjem delu plasti. S plastjo c povezujem tudi na 7a in b razdeljen kompleks 7. Ta vsebuje najdbe, pobrane med kamni zidu, to je med $x = 0$ m in $-2,20$ m (kompleks 7a) ter med ruševinskimi kamni vse do $x = -5$ m (kompleks 7b). Glede na najdiščne podatke sodi k kompleksu 7b tudi najdba, shranjena pod oznako planum 4 (*dodatek:* ID 6911/pl.4–001).

3. KERAMIČNE NAJDBE IZ NASELJA V STIČNI

3.1 SPLOŠNI ORIS

S sistematičnimi naselbinskimi raziskavami v Stični je bilo skupno izkopanih skorajda 55.000 fragmentov keramike (sl. 28). Med njimi sem lahko opredelila več kot 14.300 ali 26,2 % fragmentov, ki predstavljajo ostanke 8.704 posod in/ali keramičnih predmetov. Izmed vse izkopane keramike je v pričujočo obravnavo vključeno 15,9 % keramičnega gradiva. Gre za boljše ohranjene posode in predmete ter tipološko opredeljive in/ali okrašene fragmente keramike, ki so bili obravnavani po kompleksih (*dodatek*: 9.023 kosov). Pri obravnavi keramike po kompleksih se je izkazalo, da je bilo 0,5 % fragmentov posod najdenih v okviru različnih kompleksov. Skupno je bilo izrisano 8,5 % vseh izkopanih fragmentov, kar predstavlja 17,8 % vseh obravnavanih keramičnih posod in predmetov. V katalogu tako objavljam le izbrani del keramičnega gradiva, ki pa predstavlja celoten spekter naselbinske keramike iz Stične in osnovo za vse nadaljnje analize keramike.

Osnovo za našo analizo in ovrednotenje stiške naselbinske keramike predstavljajo vsi obravnavani kosi keramike. Gre torej za 8.704 kosov keramike, med katerimi je 0,4 % ali 31 kosov uvožene, rimske keramike,

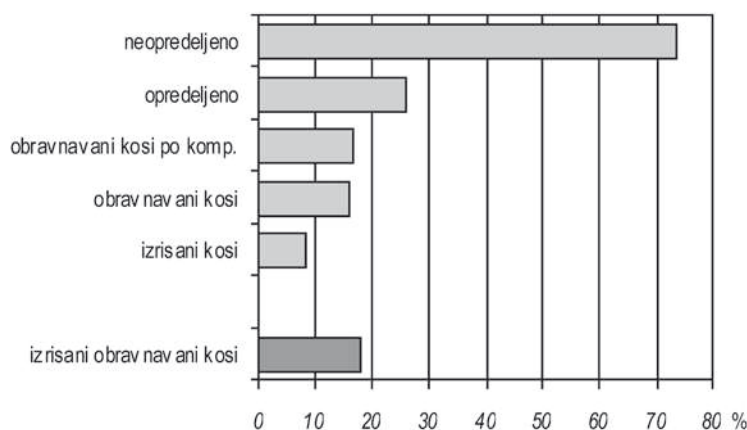
ki bo obravnavana ločeno.²² Za preostalih 8.673 kosov keramike bom v nadaljevanju najprej orisala tehnološke lastnosti in značilnosti, jih tipološko razvrstila ter ob tem stratigrafsko-kronološko opredelila, na koncu pa bo opravljena še analiza okrasa. Vsa moja izvajanja so podprta s statistično obravnavo.

3.2 OHRANJENOST NAJDB

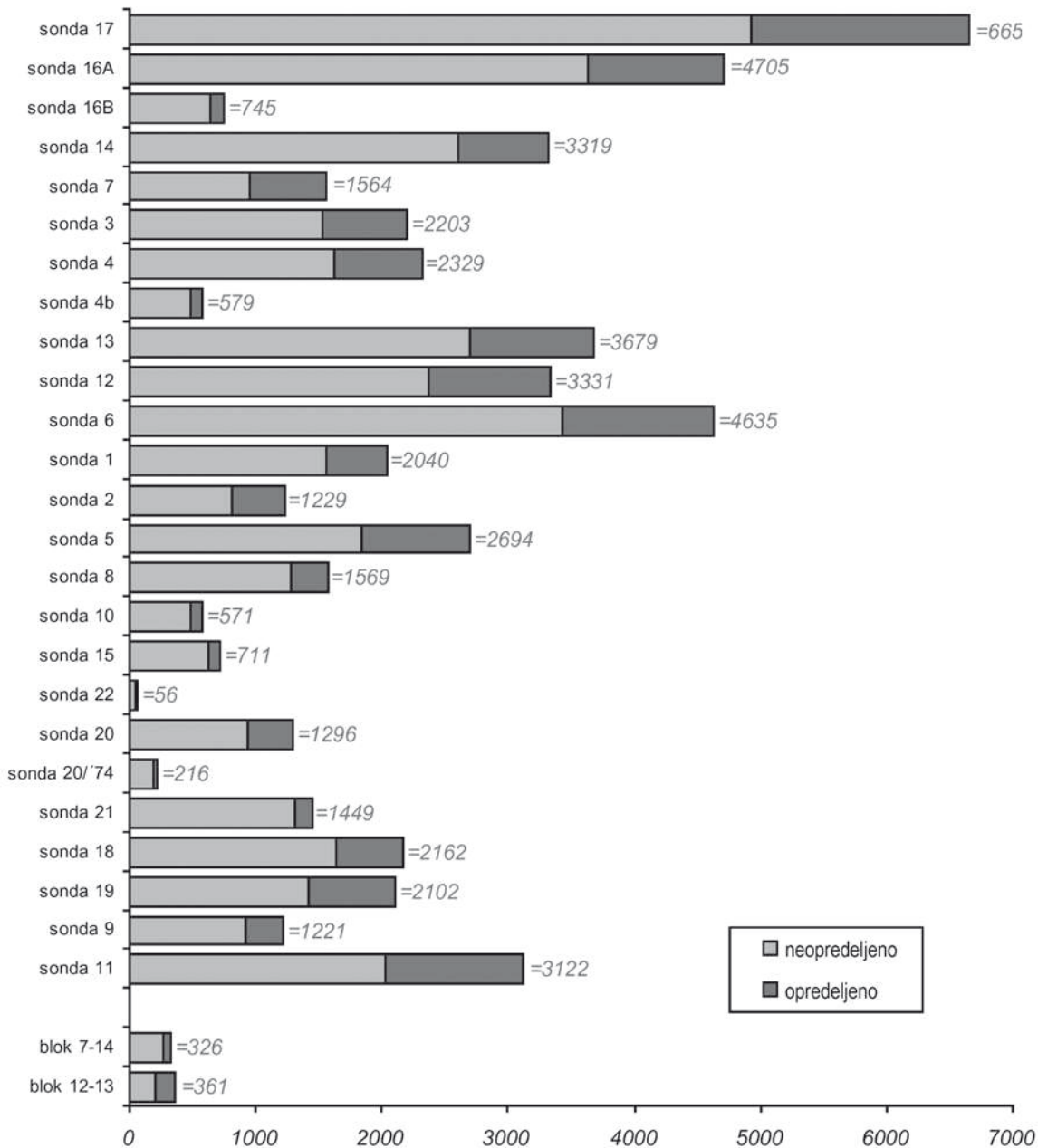
Gradišče v Stični je bilo raziskano z izkopom 22 sond, pri čemer so bile nekatere razdeljene na dva dela. Pri izkopu posameznih sond, ki niso bile enakega obsega, so bile odkrite različno ohranjene ter z najdbami različno bogate kulturne plasti. Daleč največ najdb izvira z južnega dela gradišča, iz sond 17, 16A, 14, 7, 3, 4, 13, 12 in 6 (sl. 29). Kljub temu so pri stratigrafsko-kronološkem orisu, ki ga podajam ob tipološki razvrstitvi, vse najdbe obravnavane skupaj; in sicer je tam ne oziraje se na mesto izkopa predstavljen skupni delež najdb po plasteh osnovne kronološke sheme za stiško naselbino. Izjema je latenska keramika, ki je bila obravnavana po najbolje

²² Glej poglavje 3.6.2.3.

SKUPNO:		
	n = 54.866	
	frg.	%
neopredeljeno	40.492	73,8
opredeljeno	14.374	26,2
obravnavani kosi po kompleksih	9.023	16,4
obravnavani kosi	8.704	15,9
izrisani kosi	4.672	8,5



Sl. 28: Preglednica in delež opredeljene naselbinske keramike.



Sl. 29: Preglednica skupnega števila ter deleža opredeljivih kosov keramike iz posameznih sond.

ohranjenih oziroma za kronološko opredelitev mlajšeželeznodobne poselitve najbolj pomembnih plasteh.

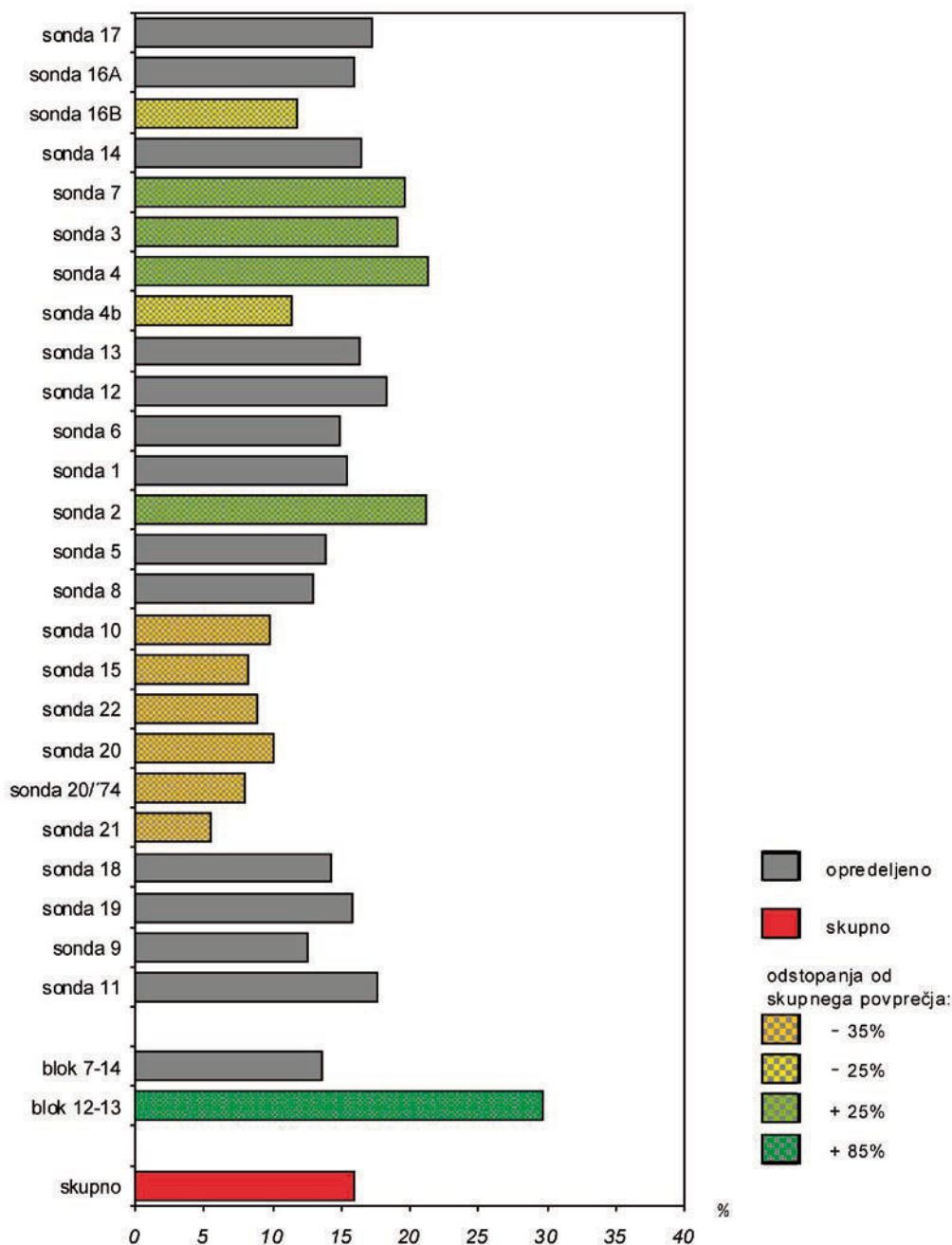
Pri tipološko-statistični obravnavi torej izhajam iz predpostavke, da lahko ne oziraje se na mesto in velikost izkopa posamezne sonde enakovredno primerjam vso keramiko. Moja izhodiščna domneva je, da imamo pri vseh sondah opraviti z enako stopnjo ohranjenosti najdb. Že iz preglednice deleža opredeljivih najdb je namreč dobro razvidno, da gre za zelo fragmentarno ohranjene najdbe, saj je delež opredeljivih najdb v povprečju le približno 16-odstoten (sl. 28). Če sedaj nekoliko podrobneje pregledamo fragmentarnost najdb, lahko vidimo, da prihaja med

posameznimi sondami tudi do opaznejših, a pomenljivih odstopanj (sl. 30).

Do 25 % večji delež opredeljivih kosov keramike od povprečja je ugotovljen pri sondah 2, 3, 4 in 7. Vendar pa je bilo pri sondi 2 kar nekaj težav pri ugotavljanju in razlagi stratigrafskega zapisa odkritih ostalin,²³ medtem ko lahko pri ostalih sondah manjšo fragmentarnost najdb nedvomno pripišemo bogatim naselbinskim plastem oziroma odkritim objektom.²⁴ Enako velja za najdbe, izkopane v bloku med sondama 12 in 13, ki so bile v času terenskih raziskovanj oziroma tik po njih deloma

²³ Glej pri poglavju 2.1.3.2.

²⁴ Glej poglavja 2.1.1.4., 2.1.1.5. in 2.1.2.1.



Sl. 30: Preglednica deležev opredeljenih kosov keramike iz posameznih sond.

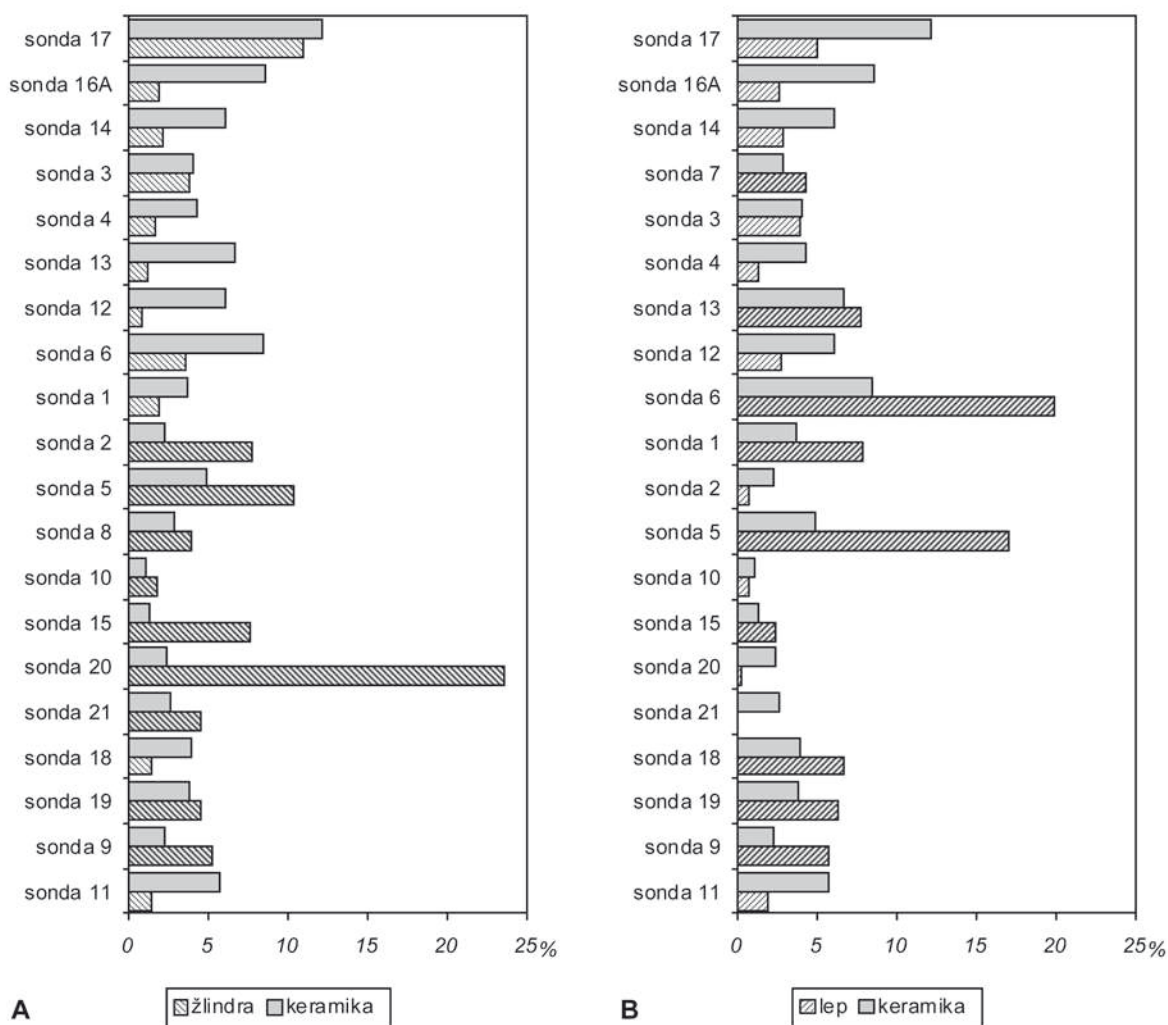
že priključene najdbam iz sonde 13.²⁵ Med preostalimi najdbami iz bloka med sondo 12 in 13 smo lahko opredelili kar 42,4 % vseh najdb, s čimer je delež opredeljivih najdb kar za 85 % večji od povprečja.

Na drugi strani imamo opraviti z bolj fragmentarno ohranjenimi najdbami pri sondah, izkopanih na zunanjem pobočju utrjenega gradišča. Do 25 % manjši delež opredeljivih najdb od povprečja je bil tako izkopen v sondah 16B in 4b. Ker tu niso bile odkrite naselbinske

plasti, je večja fragmentarnost, ki je izpričana z manjšim deležem opredeljivih najdb, povsem razumljiva.

Pomenljivejši je kar do 35 % od povprečja manjši delež opredeljivih najdb iz sond 10, 15, 20 in 22, ki so bile vse izkopane na severnem, bolj zakraselem delu gradišča, danes poraslem gozdno vegetacijo. Čeprav so bile sonde izkopane predvsem z namenom, da bi dobili vpogled v datacijo in gradnjo obzidja (Gabrovec 1994, 150) ter tako z izjemo sonde 10 niso posegale daleč v notranjost gradišča, se postavlja vprašanje, ali gre večjo fragmentiranost tamkaj odkritih najdb res pripisovati

²⁵ Glej pri poglavju 2.1.2.2.1.



Sl. 31: Delež kosov žlindre (A) in hišnega ometa (B) glede na delež vseh izkopanih kosov keramike po posameznih sondah.

zgolj zamejitvi izkopnih polj, kasnejšim antropogenim vplivom ter naravnim podepozicijskim procesom, ki so vplivali na ohranitev kulturnih plasti, ali pa se morda tudi na ta način odraža domnevno manj intenzivna poselitev gornjega dela gradišča. Gledano v celoti je bilo namreč v sondah z gornjega dela gradišča izkopanih najmanj kosov keramike (sl. 29). Če na tem mestu pritegnemo v analizo še druge izkopane najdbe, lahko ugotovimo, da je pri sondah z gornjega dela gradišča delež keramičnih najdb celo manjši od deleža tamkaj najdenih, zavrženih kosov žlindre; zelo redki so bili tudi ostanki hišnega ometa (sl. 31).²⁶ Izjema je le sonda 15,

²⁶ Medtem ko smo za primerjavo s številom oziroma deležem najdb hišnega ometa pridobili podatke le v terenski dokumentaciji, smo pri primerjavi deleža najdb žlindre najprej preverjali in uskladili podatke o najdbah iz same terenske dokumentacije ter tiste, ki so navedeni pri objavi rezultatov že opravljene analize (Meterc 1994). Nismo pa mogli opraviti podobne primerjave s številom oziroma deležem najdb kosti. Tudi te so že bile analizirane, vendar pa pri objavi rezultatov navedeni podatki ne omogočajo lociranja najdb po sondah

pri kateri delež najdenih kosov hišnega ometa presega delež izkopanih kosov keramike. Takšno razmerje je bilo ugotovljeno le pri sondah, v katerih so bile odkrite bogate naselbinske plasti.

Če se sedaj vrnem h keramiki, je neizpodbitno dejstvo, da je ta močno fragmentarno ohranjena, kar je oteževalo tipološko obravnavo gradiva. Kljub nekaterim razlikam v stopnji fragmentarnosti najdb po posameznih sondah pa to ni bistveno vplivalo na primerljivost podatkov. Nasprotno prav analiza fragmentarnosti najdb odpira nove interpretativne možnosti o notranji ureditvi naselja, kar bi bilo treba preveriti z dodatnimi izkopavnimi oziroma raziskovanji v notranjosti utrjenega gradišča.

(Bökönyi 1994). Pravtako potrebnih podatkov nismo zasledili med nam dostopno terensko dokumentacijo.

3.3 NAČIN IZDELAVE IN TEHNOLOŠKE ZNAČILNOSTI KERAMIKE

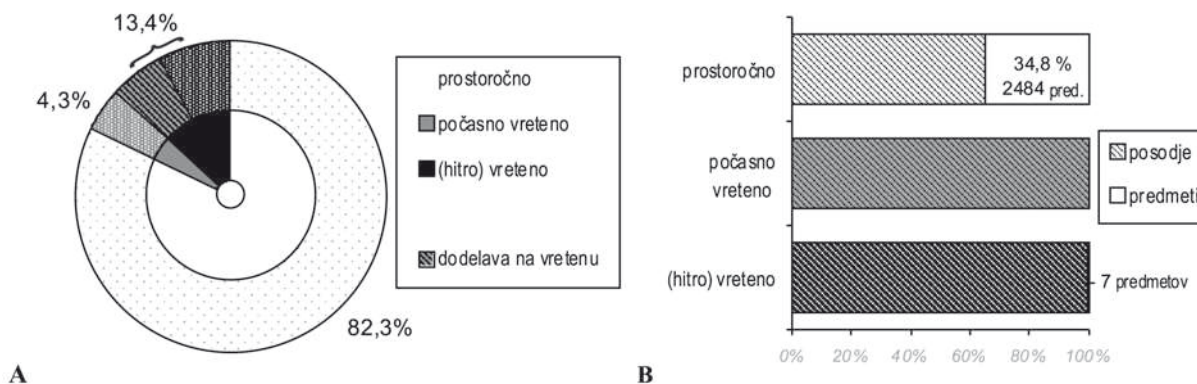
Za vse opredeljive fragmente keramike sem pri pregledu celotnega keramičnega opusa z naselbinskih izkopavanj v Stični ugotavljala način izdelave, način žganja in trdoto ter obdelavo in barvo površine. Delno sem opazovala tudi sestavo lončarske mase, a le na makroskopskem nivoju. Pri tem sem uporabljala kriterije, kot jih je predlagala Horvatova (1999).

3.3.1 NAČIN IZDELAVE

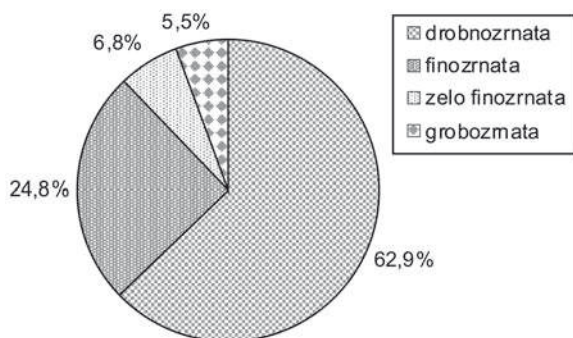
Pri obravnavani keramiki v prvi vrsti razlikujem med prostoročno izdelavo ter izdelavo s pomočjo lončarskega vretena. To se nanaša predvsem na uporabo vretena na nožni pogon ali hitrega lončarskega vretena pri latenski keramiki. Pri slednji razlikujem med izdelavo ter dodelavo že oblikovanih posod, pri čemer ni izključena možnost, da so bile posode dodelane na počasnem lončarskem vretenu. Poleg hitrega vretena je bila namreč ugotovljena tudi uporaba vretena na ročni pogon ali počasnega vretena. Ker se pri vretenu na ročni pogon lahko

kombinira več načinov oblikovanja (Horvat 1999, 20) in je sledi uporabe počasnega vretena težko prepoznati, je bil tovrstni način izdelave ugotovljen le pri fragmentih, ki so imeli izrazito vidne sledi od vretena. V nasprotnem primeru sem način izdelave opisala kot prostoročni. Pri razmeroma redkih kosih uvožene, rimske keramike, ki so na tem delu izvzeti iz analize, je bil ugotovljen tudi način oblikovanja v kalupu.

Med skupno 8.673 obravnavanimi kosi keramike je bil pri 82,3 % ali 7.138 primerih ugotovljen prostoročen način izdelave, pri 4,3 % ali 374 kosih keramike je bilo ugotovljeno oblikovanje na počasnem vretenu, 13,4 % ali 1.161 kosov pa je bilo bodisi izdelanih bodisi zgolj dodelanih na hitrem vretenu (sl. 32: A). Prostoročen način izdelave je vezan tako na oblikovanje posod kot tudi predmetov. 65,2 % keramike, ki je bila izdelana prostoročno, predstavljajo fragmenti posod, 34,8 % pa glineni predmeti²⁷ (sl. 32: B). Medtem ko je oblikovanje na počasnem vretenu v celoti vezano na posodje, sem k posodam, izdelanim na hitrem lončarskem vretenu, prišla še 7 predmetov. Gre sicer za prostoročno izdelane predmete, ki so bili narejeni iz fragmentov na hitrem vretenu izdelanih ali dodelanih posod in tako predstavljajo le 0,6 % na hitrem vretenu oblikovane keramike.



Sl. 32: Delež obravnavanih kosov keramike glede na način izdelave: skupno (A); delež posod in glinenih predmetov (B).

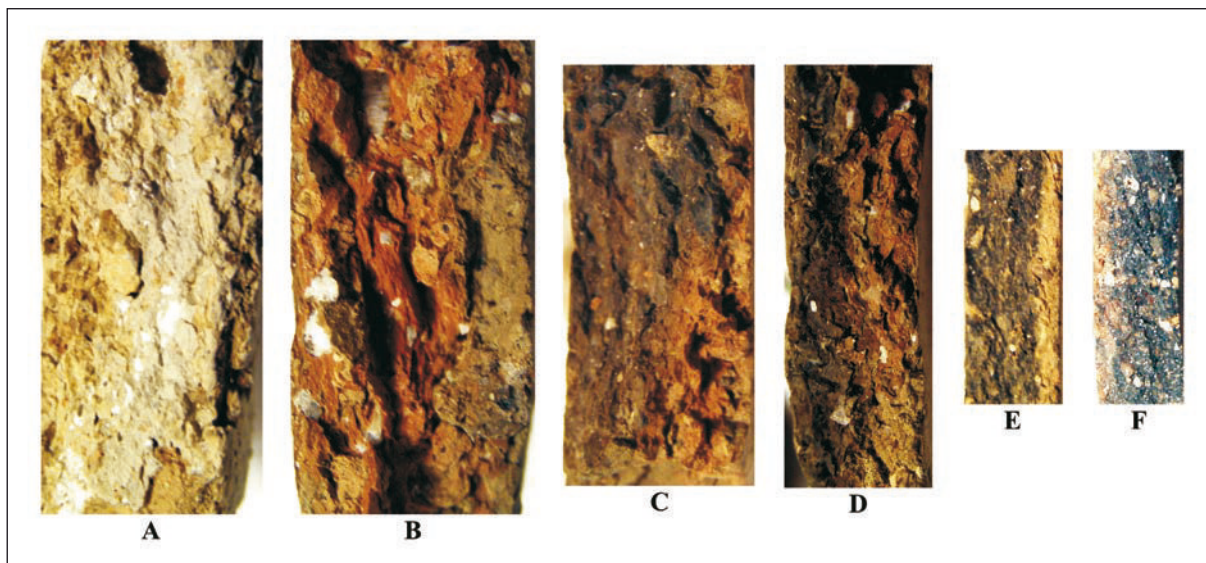


Sl. 33: Delež posameznih lončarskih mas glede na zrnavost.

3.3.2 ZRNAVOST IN SESTAVA LONČARSKE MASE

Z analizo sestave lončarske mase sem za vse opredeljive kose keramike ugotavljala zrnavost. Po kriterijih Horvatove (1999, 16 s) sem razlikovala med zelo finozrnato, finozrnato, drobnozrnato in grobozrnato lončarsko maso. Medtem ko je bilo 6,8 % izključno na hitrem lončarskem vretenu oblikovane keramike, izdelane iz dobro prečiščene zelo finozrnate mase, je bilo 24,8 % keramike iz finozrnate, 5,5 % iz grobozrnate, največji delež pa z 62,9 % predstavlja drobnozrnata keramika (sl. 33, 34).

²⁷ Na tem mestu skupaj obravnavam t. i. ognjiščne in druge predmete (glej pri poglavju 3.4.).



Sl. 34: Prelomi keramike iz: grobozrnate lončarske mase s kremenom (A) in kalcijevim karbonatom (B); drobnazrnate lončarske mase (C in D); finozrnate lončarske mase (E) z večjo vsebnostjo kalcijevega karbonata (F). Pribl. dvakratna povečava.

Same strukture posameznih lončarskih mas nisem ugotavljala. Kmalu se je namreč izkazalo, da gre za precej enotno sestavo lončarskih mas, v katerih sem z makroskopskim pregledom svežih prelomov zasledila predvsem prisotnost kremena, nemalokrat tudi kalcijevega karbonata, sljude, organskih primesi in železovih oksidov. Njihova pogostost in velikost sta bili odvisni predvsem od same prečiščenosti in zrnivosti (sl. 34), delno tudi samega žganja keramike. V redkih primerih sem od neplastičnih surovin, ki so bile dodane masi, razpoznala še grog; zasledila pa sem tudi posamezna večja glinena jedra. Njihovo vsebnost sem, tako kot vsa morebitna odstopanja od običajne sestave mase, beležila v opombah (dodatek, npr.: ID 6701/077-001; 6912/102-002; 7117/001-020 idr.).

Največ sprememb pri sestavi lončarske mase je bilo, povsem pričakovano, ugotovljeno pri keramiki iz latenskih plasti. Tu moram v prvi vrsti izpostaviti pojav t. i. grafitne keramike (sl. 35: A), ki ji pripada 79 kosov ali 0,9 % vseh obravnavanih kosov keramike. Gre za keramiko iz lončarske mase z dodanim grafitom, to je mehkim, ogljikovim mineralom, ki se najpogosteje pojavlja v luskastih in lističastih agregatih. Lončarski masi so ga dodajali, da bi izboljšali odpornost na temperature spremembe (Kappel 1969, 24 ss; Horvat 1999, 17).

Grafit je bil dodan lončarski masi še pri skupno 10 posodah, ki predstavljajo 0,1 % vseh obravnavanih kosov keramike (sl. 35: B). Ker je bila pri njih ugotovljena mnogo manjša vsebnost grafitu v lončarski masi, sem ga pri opisu lončarske mase navajala v oklepaju (dodatek, npr.: ID 6701/093-001 idr.).

Med vsemi kosi keramike, pri katerih je bila ugotovljena vsebnost grafitu v lončarski masi, najbolj izstopa fragment prostoročno izdelanega lonca ID:

6806/003–001. Tu sem v lončarski masi zaznala le redke grafitne drobce, najverjetneje kar drobce same grafitne keramike, ki so bili delno vidni tudi na površini (sl. 35: C). Domnevno gre v tem primeru za recikliranje neuporabnih, zdrobljenih kosov grafitne keramike.

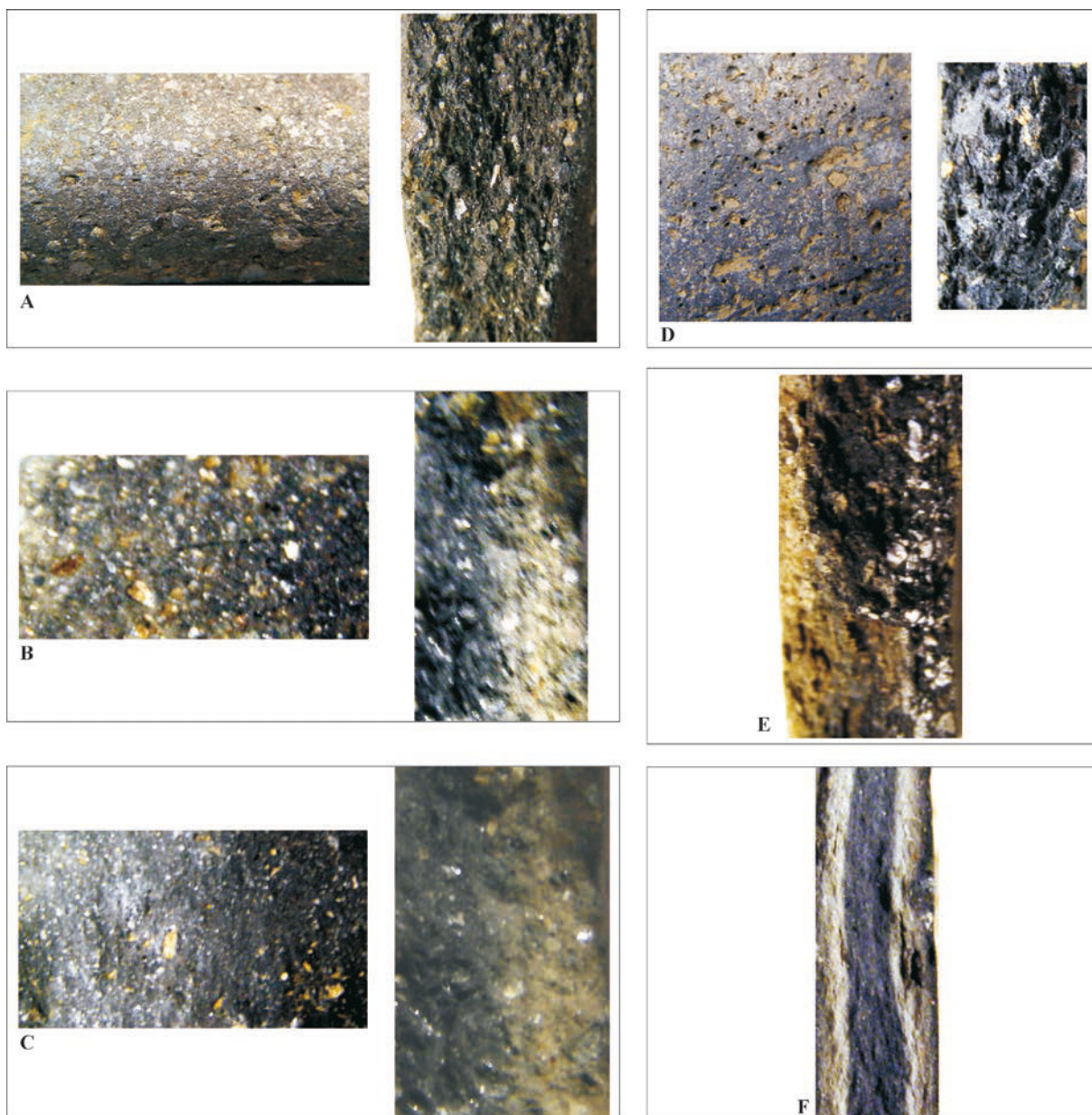
Pri keramiki iz latenskih plasti sem prepoznala tudi drobnazrnato lončarsko maso, ki je imela dodanih veliko organskih primesi. O tem pričajo številne praznine (luknjice), ki so vidne tako na prelomih kot tudi na sami površini (sl. 35: D), keramika pa je porozna ali vsaj rahlo porozna (dodatek, npr. ID 6701/087-001 ali 6701/090-007 idr.). Glede na pogostost in delež zastopanosti, lahko večjo poroznost obravnavamo kot eno od značilnih lastnosti t. i. grobe, kuhinjske keramike iz latenskih plasti. Pri tovrstni keramiki je bila v lončarski masi nemalokrat opažena tudi večja količina kalcijevega karbonata (sl. 35: E) in sljude.

Kot tretjo značilno kategorijo keramike iz latenskih plasti naj še enkrat omenim t. i. fino, namizno keramiko iz zelo finozrnate, dobro prečiščene lončarske mase (sl. 35: F), ki je bila izdelana na hitrem lončarskem vretenu.

3.3.3 NAČIN ŽGANJA

Način žganja sem ugotavljala na prelomih vseh obravnavanih kosov keramike. Prepoznala sem 8 različnih načinov (sl. 36) ali atmosfer kot jih navaja Horvatova (1999, 53 s).

Obravnavani kosi keramike so bili najpogosteje bodisi redukcijsko bodisi oksidacijsko žgani. Mnogo manjši

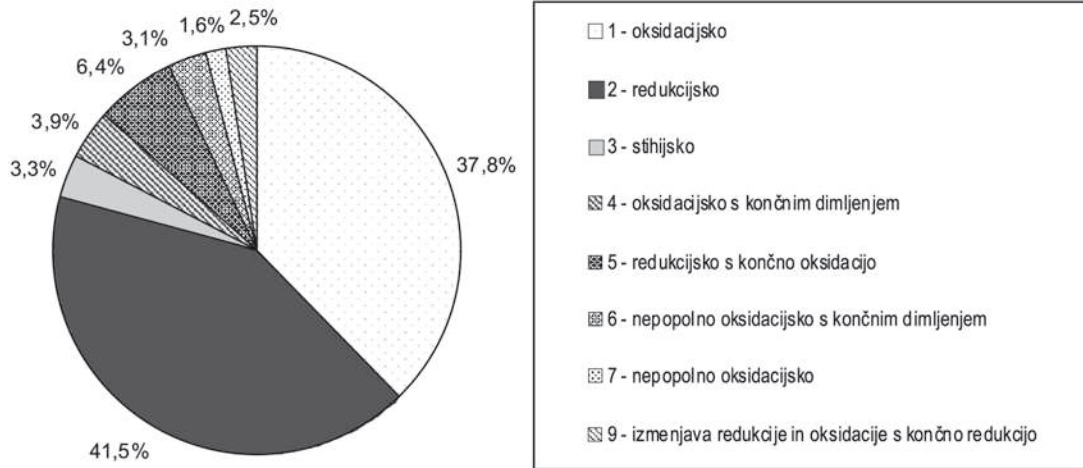


Sl. 35: Keramika iz latenskih plasti: površina in prelom "prave" grafitne keramike (A); površina in prelom keramike z manjšim deležem grafitu (B); površina in prelom fragmenta ID: 6806/003-001 (C); površina in prelom porozne keramike (D); prelom drobnozrnate mase z večjo vsebnostjo kalcijevega karbonata (E) in prelom zelo fino zrnate, dobro prečiščene lončarske mase (F). Pribl. dvakratna povečava.

je delež nepopolno oksidacijsko žgane keramike, ki je bila ob koncu procesa žganja še dimljena. Pri še manjšem deležu keramike je bilo nato ugotovljeno tudi oksidacijsko žganje z dimljenjem v končni fazi, redukcijsko žganje z oksidacijo ob koncu, izmenjava redukcijskega in oksidacijskega žganja s končno redukcijo in pa nepopolno oksidacijsko žganje. Stihijski način žganja je bil na eni strani ugotovljen pri slabše, na nižjih temperaturah žgani keramiki, na drugi strani pa pri keramiki, za katero ni bilo več možno ugotoviti načina žganja ob sami izdelavi, ker so bili predmeti in/ali posode sekundarno prežgani ali pa so bili že ob sami uporabi izpostavljeni ognju.

Sekundarno izpostavljenost ognju, bodisi ožganost, bodisi prežganost ali celo deformiranost, sem označila v opombah (*dodatek*).²⁸ Pri 1.107 ali 12,8 % obravnavanih kosov keramike je bilo namreč ugotovljeno, da so bili med uporabo ali ob depoziciji izpostavljeni ognju. Poleg

²⁸ Če sem za posamezen kos ugotovila, da je bil ožgan, sem to označila z "v ognju?" (*dodatek*, npr. ID 6701/078-003 idr.); za sekundarno žganje pa sem uporabljala oznako "v ognju!" (*dodatek*, npr. ID 6701/084-003 idr.) ali za povsem prežgane kose "prežgano" (*dodatek*, npr. ID 6702/064-017 idr.). Deformiranost je posebej izpostavljena z "deformirano v ognju" (*dodatek*, npr. ID 6701/088-001 idr.).

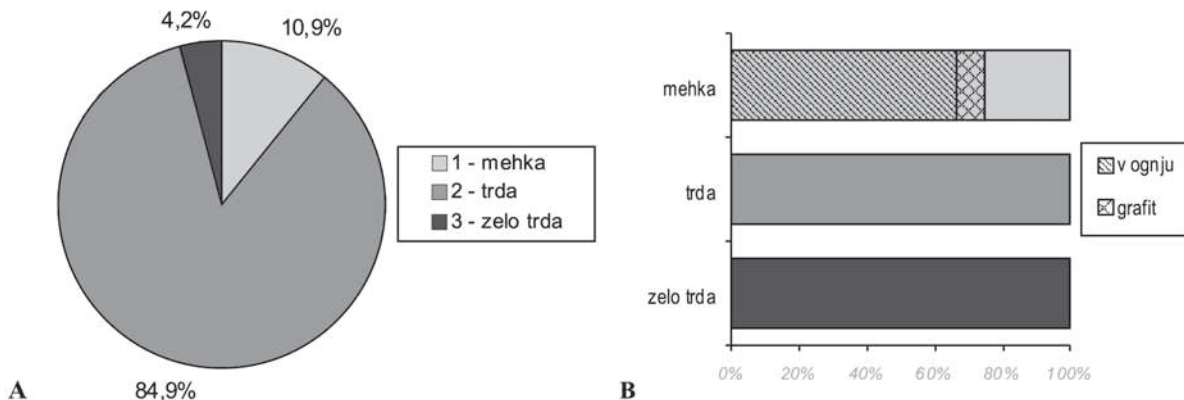


Sl. 36: Delež obravnavane keramike glede na način žganja.

keramike, ki sem jo opredelila kot stihjsko žgano (54 %), sem izpostavljenost ognju v večjih deležih ugotavljala še pri redukcijskem žganju (14,9 %), redukcijskem žganju s končno oksidacijo (13 %) in oksidacijskem načinu žganja (9,6 %).

3.3.4 TRDOTA

Trdoto keramike sem ugotavljala s pomočjo Mohsove trdotne lestvice in jo opisovala po navodilih Horvatove (1999, 56). 84,9 % vseh obravnavanih kosov keramike sem tako opredelila kot trde, 4,1 % kot zelo trde, 10,9 % keramike pa je bilo mehke (sl. 37: A). Pri mehki keramiki je treba poudariti, da je bilo kar 66,6 % primerkov mehkih, ker so bili sekundarno prežgani, 7,9 % pa je bilo grafitne keramike (sl. 37: B).

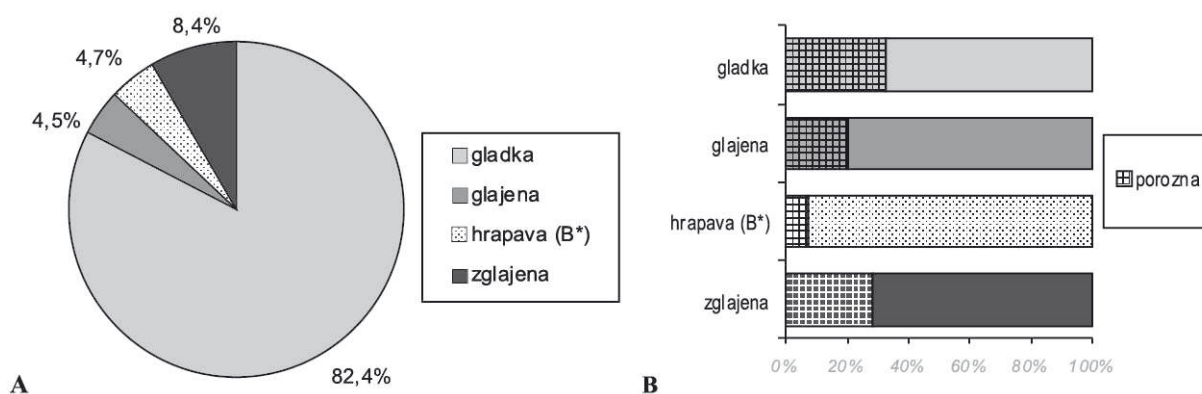


Sl. 37: Delež keramike glede na trdoto (A); v primerjavi z deležem prežgane in grafitne keramike (B).

3.3.5 OBDELAVA IN BARVA POVRŠINE KERAMIKE

Na zunanji površini keramike sem v prvi vrsti ugotavljala sledi različnih tehnik obdelave površine. Površina je bila pri 82,4 % keramike mokro brisana in je gladka; pri 4,5 % keramike je bila polirana in je povsem zglajena; 8,4 % keramike pa je imelo površino, brisano brez uporabe vode, tako da je ta ostala neravna in groba. Neravno in grobo površino ima tudi 4,7 % keramike, ki sem jo opisala kot hrapavo (sl. 38: A). Omenjeni kosi so sicer bili vsi glajeni, če že ne vsaj brisani (B*), vendar pa imajo danes bodisi zaradi izpostavljenosti ognju bodisi zaradi postdepozicijskih procesov grobo površino.

Poleg sledi obdelane površine sem tako na prelo-mih kot tudi na površini sami opazovala še poroznost keramike. O njej pričajo luknjice, ki sem jih zasledila na površini 30,4 % kosov obravnavane keramike. Od tega je bilo skupno 3,7 % porozne in 26,7 % rahlo porozne



Sl. 38: Delež keramike glede na obdelavo površine (A) in poroznost (B).

keramike. Pri keramiki z gladko površino znaša delež porozne keramike 32,5 %, pri zglajeni 28,6 % in pri glajeni 20 %. Daleč najmanjši je delež (7 %) porozne keramike pri primerkih s hrapavo površino (sl. 38: B).

Pri zunanji in notranji površini keramike sem opazovala tudi barvo. Določala sem jo s pomočjo Munsellove barvne lestvice, prilagojene obdelavi keramike (Horvat 1999, 160 s). Barva površine je v prvi vrsti odvisna od sestave lončarske mase in načina žganja, vendar pa se kasneje nemalokrat spremeni. Spremembe barve površine povzročajo sama uporaba in različne obloge, ki nastajajo ob njej, ter tiste, ki nastajajo zaradi zakopanosti v zemljo (ib., 55). Pri večbarvnih površinah sem beležila le osnovno barvo in pri tem poudarila, da je površina lisasta. Ponekod je bila barva površine keramike zamazana in težko določljiva zaradi zasiganosti, kar sem zabeležila v opombah (*dodatek*, npr. ID 6701/096-020).

Barve površine keramike, zaradi velike dovzetnosti za spremembe po samem žganju izdelka nisem posebej analizirala. Kljub temu lahko zaključim, da prevladujejo sivočrni, sivi in temno rjavi odtenki pri redukcijsko žgani ter rdeči in svetlo ali blede rjavi odtenki pri oksidacijsko žgani keramiki.

3.4 TIPOLOŠKA RAZVRSTITEV KERAMIKE

Pri obdelavi vseh večjih keramičnih zbirov je tipološka razvrstitev osnovno orodje za sistematsko obdelavo gradiva. Vendar pa morajo biti pri vsaki tipološki analizi keramike že vnaprej jasno zastavljeni cilji in smoter analize na eni ter uporabljeni kriteriji na drugi strani (Shepard 1965, 306 ss, Rice 1987 274 ss).

Glede na obsežnost obravnavanega keramičnega zbira sem s tipološko razvrstitvijo stiške naselbinske keramike želela najprej oblikovati osnovo za ovrednotenje vsega obravnavanega gradiva tako z oblikovnega, tehnološkega in kronološkega vidika na eni, kot tudi

s funkcionalnega vidika na drugi strani. Ker je Stična zagotovo eno od središč dolenske halštatske skupine (Gabrovec 1994; Dular, Tecco Hvala 2007, 155 ss), je povsem upravičena tudi naša predpostavka, da bodo izsledki analiz stiške keramike lahko vsaj deloma merodajni tudi za preostala železnodobna naselja na Dolenskem. Eno od vodil pri naši tipološki analizi je tako bila tudi želja po izdelavi razvrstitve, ki bi presegala okvire samega najdišča.

Tipološko analizo sem osnovala na posameznih skupinah osnovnih oblik posod in predmetov, ki sem jih prepoznavala že pri pregledu in odbiranju opredeljene keramike. V okviru osnovnih skupin sem nato oblikovala posamezne tipe,²⁹ pri čemer so me vodili kriteriji načina izdelave, obrisa, velikosti, oblikovanosti posameznih odsekov in okrasa.

Preden se posvetim sami tipološki razvrstitvi, moram omeniti še dva dejavnika, ki sta močno vplivala na potek mojega dela. Prvi je problem terminologije keramike. Tu se še vedno srečujemo s precejšnjo nedoslednostjo uporabe določenih izrazov, kar lahko povzroča zmedo (glej pri pogl. 3.4.2, sl. 40). To velja predvsem za samo poimenovanje oblik keramičnega posodja,³⁰ pri čemer sem se odločila za uporabo terminov, kot so se uveljavili pri obdelavi halštatske grobne keramike (Dular 1982, 11 s). Hkrati želim poudariti, da posamezne termine uporabljam v prvi vrsti kot splošno oznako oblike posode, saj posameznim oblikam nikakor ne želim prejudicirati tudi njihove namembnosti oziroma uporabe. Tovrstna sodba je namreč vedno težavna in

²⁹ Dular (1982, 18 s) je postavil zelo jasen in povsem upravičen kriterij, da lahko o tipu posod govorimo šele, ko se neka oblika posode in/ali predmeta ponovi vsaj trikrat. Od tega pravila sem le izjemoma odstopala, kar bo sproti tudi obrazloženo in utemeljeno.

³⁰ Npr. latvice se kot jasno opredeljena oblika plitve posode po Dularju (1982, 14, sl. 1: 16) po Horvatovi razvrščajo med skleda in skodele (1999, 85, 170).

zahteva posebno analizo ter obravnavo (Price 1987, 207 ss). Pri opisovanju posameznih oblik posodja pa naletimo tudi na problem poimenovanja posameznih odsekov. Tu sem se naslonila na poskus standardizacije opisnih postopkov s strani Horvatove (1999, 57 ss). Neustrezno terminološko označene keramične oblike poimenujem na novo.

Vsa terminološka vprašanja in zagonetke so tesno povezana s fragmentarnostjo obravnavanega gradiva. Fragmentarnost, ki je v prvi vrsti posledica same rabe in jo gre v največjem deležu pripisati že depozijskim procesom (Baker 1998, 180), namreč močno otežuje bržkone vsako tipološko razvrstitev naselbinske keramike.³¹

Naselbinsko keramiko iz Stične (sl. 39) tipološko delim na tri osnovne skupine: posodje, ognjiščne in druge predmete, ki združujejo več oblik oz. vrst keramičnih posod ali predmetov.

Prva skupina tako vključuje več oblik globokega³² in plitvega posodja³³, pri čemer eksplicitno ne razlikujem med kuhinjskim in namiznim ali servisnim posodjem. Poleg tega sem v prvo skupino uvrstila še pokrove, ki so lahko pokrivali tako kuhinjsko kot tudi namizno posodje, in redke primerke pomožnega kuhinjskega posodja. Slednje sem združila v skupino posodja posebnih oblik. Zaradi fragmentarnosti je posodje največkrat tipološko razvrščeno le po oblikah ustij. Če je za posamezni tip ali varianto posode karakterističen še drug

odsek posode (npr. vrat, noga, ročaj ipd.) ali okras (npr. rdeče-črno barvanje, glavničen okras, kanelure ipd.), so vsi ti kosi keramike uvrščeni k ustreznemu tipu in/ali varianti ne oziraje se na stopnjo ohranjenosti. Kljub temu ostajajo številni kosi dna posod in okrašeni fragmenti nerazvrščeni, saj jih ne moremo z gotovostjo pripisati posamezni vrsti, tipu ali varianti posode. Dna in noge so tako tipološko obravnavani na koncu vseh vrst posodja prve skupine stiške naselbinske keramike, medtem ko bodo tipološko nerazvrščeni fragmenti obravnavani pri analizi okrasa.³⁴

V drugo osnovno skupino sem uvrstila predmete, ki jih povezujemo z ognjišči in/ali kurišči, vse preostale pa v tretjo.

Posodje je najprej razdeljeno in obravnavano glede na način izdelave. Pri tem razlikujem predvsem med prostoročno izdelavo in izdelavo oziroma dodelavo na počasnem lončarskem vretenu na eni ter izdelavo na hitrem lončarskem vretenu na drugi strani. Ker pojav hitrega lončarskega vretena na Slovenskem povezujemo z mlajšo železno dobo, gre pri tem primarno za zelo posplošeno razlikovanje med halštatsko in latensko keramiko. Pri vsaki obliki posodja so tako najprej predstavljeni posamezni halštatski ter nato še latenski tipi posod.

Posamezne oblike posod in vrste predmetov so označene s črkami, ki jim nato sledi številka kot oznaka tipa (npr. lonci tipa 1 = **L 1**; latvice tipa 4 = **La 4**). Pri opisu posameznega tipa so naprej navedene oblikovne značilnosti, ki ga določajo. Mednje spada oblikovanost

³¹ Glej poglavje 3.2.

³² Pitosi, lonci, lonci s stožčastim vratom, buče, ciboriji, vrči, glinenke, pokali, lončki in ročke.

³³ Latvice, skledje in skodele.

³⁴ Glej poglavje 3.5.

POSODJE →	pithosi (Pi)	latvice (La)
	lonci (L)	skledje / skodele (Sk)
	lonci s stožčastim vratom (Lsv)	
	buče (B)	posebne oblike posodja (pos. obl.)
	ciboriji (C)	
	vrči (V)	pokrovi (Po)
	glinenke (G)	dna (d)
	pokali (P)	noge (n)
	lončki (Lo)	
	ročke (Ro)	okras
OGNJIŠČNI PREDMETI →	pekve (P)	ognjiščne rešetke (Or)
	pladnji (Pl)	ognjiščne koze (Ok)
	prenosne pečke (Pp)	svitki (S)
DRUGI PREDMETI →	uteži (U)	
	vretenca (Vr)	
	črepinjske ploščice (Čp)	šoba (Š)
	motki (M)	

Sl. 39: Preglednica osnovnih skupin in oblik keramike.

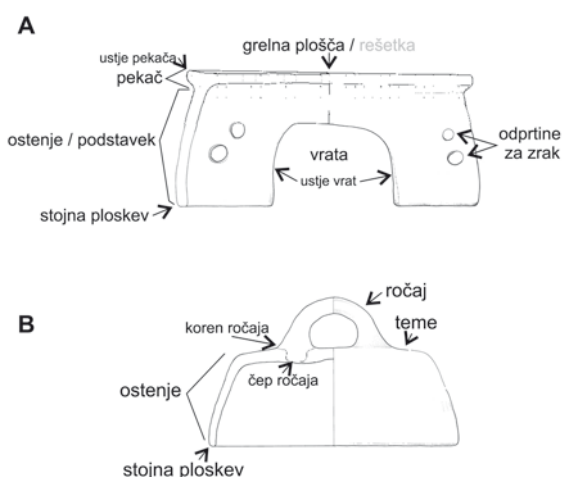
posameznih delov, lahko tudi okras. Če je mogoča nadaljnja delitev na variante, sledi predstavitev kriterijev za določitev posamezne variante. Ta je označena z malo črko (npr. **L 1a**), ki sledi številki tipa posode ali predmeta. Oblikovnim značilnostim sledi opis načina izdelave in tehnoloških lastnosti obravnavanega tipa.

Ker vsi opredeljeni kosi keramike niso bili izrisani, naštejem pri vsakem tipu posebej število obravnavanih kosov v posameznih kompleksih vsake sonde posebej, in sicer v enakem vrstnem redu sond kot pri orisu stratigrafije ter v katalogu; to je kot so bili oštevilčeni, naštetih posamezni kompleksi in število obravnavanih kosov keramike dotičnega tipa v njem. Za izrisane kose navajam tudi tabelo iz kataloga, saj pri posameznih tipih zaradi velike številčnosti niso vedno vsi vneseni na tipološko preglednico.

Sledi relativni, stratigrafsko-kronološki oris, ki je z izjemo latenske keramike, izdelane na hitrem lončarskem vretenu, temeljil na pozameznih zidovih oziroma osnovnih utrdbenih fazah stiškega gradišča. S pregledom zastopanosti dotičnih tipov latenske keramike po stratigrafskih stopnjah oziroma tistih latenskih plasteh, ki so ključne za kronološko opredelitev mlajšeželeznodobne poselitve,³⁵ je podan stratigrafsko-kronološki oris tudi za latensko keramiko. Pri tej posebej sledim le še zastopanost med keramiko iz plasti k zidu III, medtem ko so morebitne najdbe iz stratigrafsko starejših plasti obravnavane kot zamešane oziroma neopredeljene. Na enak način kot t. i. latenska keramika so dodatno obravnavani tudi tisti tipi prostoročno izdelanega posodja, za katere se je pri stratigrafsko-kronološkem orisu po posameznih zidovih izkazalo, da so (tudi) latenskodobni.

V sprotnih opombah so predstavljena vsa odstopanja od osnovnih oblik ter vse morebitne izjeme, ki jih zaradi nepogostosti ne moremo obravnavati niti kot

³⁵ Glej pri poglavju 4.2.2.



Sl. 40: Poimenovanje odsekov (A) prenosnih pečk in (B) pekev.

tip niti kot varianto, ter to, ali je posamezen tip posodja možno izenačiti z že dodobra uveljavljeno tipološko razporeditvijo grobne keramike (Dular 1982).

Poleg okrašenih fragmentov posodja, ki zaradi fragmentarnosti bodisi ne omogočajo zanesljivejše rekonstrukcije oblike ali tipa posode bodisi da gre za posamične primerke, so iz tipološke obravnave in razvrstitve izpušeni redki kosi uvožene rimske keramike (*dodatek*, tip **imp.**; npr. ID 6701/086-014 idr.).

3.4.1 POSODJE

3.4.1.1 PITOSI (PI)

Pitosi (*gr.*) so velike posode, ki so jih na grobiščih večinoma uporabljali za žare (Dular 1982, 21). Pogosto se pojavljajo tudi v naseljih, kjer jim pripisujemo uporabo predvsem v hrabene namene. Med prostoročno izdelano keramiko se pojavljata le dva tipa pitosov, pri katerih, zaradi velike fragmentarnosti lahko le delno ugotavljamo tudi posamezne variante.

Velike shrambene posode ali pitosi so zastopane tudi med na vretenu izdelano latensko keramiko. Gre za pitose tipa 3, njim primerljive posode zasledimo v literaturi poimenovane z latinsko sopomenko doliji (*lat. dolium*) (npr. Bónis 1969, 191 ss; Urban 1996, 199 ss).

Pitosi tipa 1 (sl. 41: Pi 1)

Oblika: Velike, trebušaste ali bikonične posode, z močno izvihanim lijakastim ustjem. Prehod ustja v rame je lahko klekasto preoblikovan. Razlikujemo med dvema variantama. Pitosi variante 1a (**Pi 1a**) imajo na trebuhu najobičajneje v paru nalepljene velike jezičaste držaje; pitosi 1b (**Pi 1b**) so pod klekasto preoblikovanim prehodom ustja v rame okrašeni z bradavicami.

Izdelava: Prostoročno, praviloma iz drobnozrnate lončarske mase izdelani pitosi, so najpogosteje redukcijsko žgani, pogosto je tudi oksidacijsko žganje s končnim dimljenjem. Površina je običajno gladka.

Najdbe (št. primerkov - sonda/kompleks):

Pi 1: 3/60, 4/8, 13/42, 13/100, 13/103, 12/97, 1/78, 8/91, 18/25, 9/3, 11/11* (t. 92: 1);

Pi 1a: 17/21, 16A/7, 16A/17, 16A/25, 16A/32, 14/23, 14/25, 2 kosa 13/68, 6/23 (t. 56: 10), 3 kosi 6/33 (t. 53: 1; 54: 6), 6/41, 6/55, 5/99, 18/27 (t. 78: 16), 19/41 (t. 81: 6);

Pi 1b: 13/3, 13/S16 (t. 44: 2), 6/7 (t. 57: 1), 6/43 (t. 55: 15).

Stratigrafsko-kronološki okvir: Pitosi tipa 1 so zastopani v plasteh k vsem trem halštatskim zidovom, kot tudi v latenskih plasteh. Najpogosteje izvirajo iz plasti k zidu I do vključno plasti k zidu II (sl. 65: A).

Opombe: Z * označen pitos ID: 6911/011-006 (*t. 92: 1*) je bil v času uporabe poškodovan in nato popravljen z vezanjem, na kar kažejo na več fragmentih ostenja ohranjene luknje.

Pitosi tipa 1 bi se po tipologiji grobne keramike uvrščali med razmeroma raznolike pitose tipa 1 po Dularju (1982, 19).

Pitosi tipa 2 (sl. 41: Pi 2)

Oblika: Velike, trebušate posode z okrasom vodoravnih reber. Pasovi med rebri so bili izmenoma poslikani z rdečo in črno barvo. Izvihano ustje je na notranji strani lahko rahlo nažlebljeno, redkeje fasetirano. K pitosom tipa 2 prištevamo tudi fragmente velikih ustij z navzven zavihanim kroglasto odebeljenim robom. Ta ustja smo označili kot varianto 2a (**Pi 2a**). Tudi ustja pitosov 2a so lahko na notranji strani rahlo nažlebljena.

Izdelava: Prostoročno, praviloma iz drobnozrnate lončarske mase izdelani pitosi, so bili najpogosteje oksidacijsko ali nepopolno oksidacijsko žgani. Po uporabi so bili v veliki večini prežgani ali vsaj izpostavljeni ognju. Površina je bila običajno gladka.

Najdbe (št. primerkov - sonda/kompleks):

Pi 2: 4 kosi 17/2, 17/10, 7 kosov 17/21 (*t. 8: 1, 5, 6*), 16A/2 (*t. 17: 18*), 16A/3 (*t. 17: 8*), 4 kosi 16A/5 (*t. 18: 12*), 16A/13, 7 kosov 16A/17 (*t. 15: 3, 15, 16*), 16B/10, 16B/14, 16B/tlak, 14/2, 14/7 (*t. 24: 9*), 14/21 (*t. 21: 1*), 2 kosa 14/28, 7-14/10, 7/80, 5 kosov 7/81, 4 kosi 7/83 (*t. 28: 8*), 3 kosi 7/84, 5 kosov 7/85, 2 kosa 3/37 (*t. 33: 9*), 3 kosi 3/39, 3 kosi 3/40, 3/41 (*t. 30: 17*), 2 kosa 3/42 (*t. 30: 13*), 3/47 (*t. 31: 3*), 2 kosa 3/48, 3 kosi 3/54, 3/58, 3/59 (*t. 33: 16*), 4 kosi 3/60, 4/14, 4b/78, 4b/84, 13/7 (*t. 43: 2*), 13/12, 13/21, 13/27, 2 kosa 13/50, 13/87, 13/95, 12/1, 12/3, 12/14, 12/22, 12/26, 12/32, 12/58, 12/92, 12/104, 6/2, 6/10, 4 kosi 6/39, 6/40, 2 kosa 6/43 (*t. 55: 17*), 6/44, 6/46, 6/50, 3 kosi 6/64, 6/65, 1/78, 1/79 (*t. 59: 11*), 2 kosa 1/83 (*t. 59: 13*), 1/84, 2 kosa 1/87, 1/93, 1/95, 2 kosa 1/96, 1/97, 1/98, 1/100, 2 kosa 2/63 (*t. 63: 11*), 2/64, 2 kosa 2/65, 2 kosa 2/66 (*t. 64: 12*), 2/75, 2/97, 5/1, 5/3, 5/4, 2 kosa 5/111, 5/119, 5/122, 8/91, 20/35, 20/40, 21/14, 18/2, 18/4, 18/20, 18/21, 18/23 (*t. 77: 10*), 18/25, 3 kosi 18/27 (*t. 78: 10, 15*), 18/28, 19/17, 19/29 (*t. 82: 6*), 19/30, 3 kosi 19/31, 5 kosov 19/32 (*t. 83: 1*), 11/7;

Pi 2a: 17/21, 16A/1, 16A/4, 16A/17, 14/1, 14/19 (*t. 22: 1*), 2/62* (*t. 63: 1*), 5/107, 18/11 (*t. 77: 1*), 18/25 (*t. 78: 1*).

Stratigrafsko-kronološki okvir: Pitosi tipa 2 se pojavijo v najmlajših plasteh k zidu I ali v plasti med zidom I in II. Večina pitosov tipa 2 izvira iz plasti k zidu II (*sl. 65: B*).

Opombe: Glede na samo obliko lahko k pitosom 2a prištevamo tudi posamičen primer ustja ID: 6702/062-001 (= 6702/064-001), ki je bilo na koncu spodvihano in s tem odebeljeno (*t. 63: 1*). Ker ne moremo ugotoviti, ali gre res za ustje pitosa z rdeče-črno poslikavo med vodoravnimi rebri, je označen z *.

Pitosi tipa 2 ustrezajo pitosom tipa 4 po Dularju (*ib., 25; t. 3: 10, 11*).

Pitosi tipa 3 (sl. 41: Pi 3)

Oblika: Velike, trebušate posode z nažlebljenimi, stožčastimi rameni, ki se proti navzven gobasto odebeljenemu robu ustja močno zožujejo. Ramena so lahko okrašena tudi z modeliranim vodoravnim rebrom.

Izdelava: Na lončarskem vretenu, običajno iz dobro prečiščene in pregnetene, zelo fino zrnate lončarske mase izdelani pitosi so bili najpogosteje žgani ob menjavi redukcije in oksidacije s končnim dimljenjem. Pogosto je tudi oksidacijsko žganje s končnim dimljenjem. Površina je običajno gladka.

Najdbe (št. primerkov - sonda/kompleks):

16B/6; 16B/11; 4b/82; 13/1; 5/111; 19/33; 9/6; 2 kosa 9/14 (*t. 88: 1*); 11/2; 11/3; 11/7; 11/9 (*t. 94: 19*); 11/16; 11/17 (*t. 90: 5*).

Stratigrafsko-kronološki okvir: Pitosi tipa 3 izvirajo iz latenskih plasti. Poleg posameznega primerka iz plasti a v sondi 5 in plasti k prečnemu zidu 2, so številčnejše zastopani v plasti k prečnemu zidu 1 ter v plasteh na zahodni terasi. Najpogosteje izvirajo iz plasti k zidu na zahodni terasi (*sl. 79: A*).

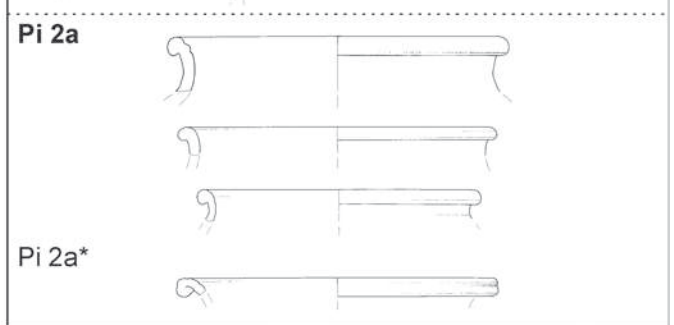
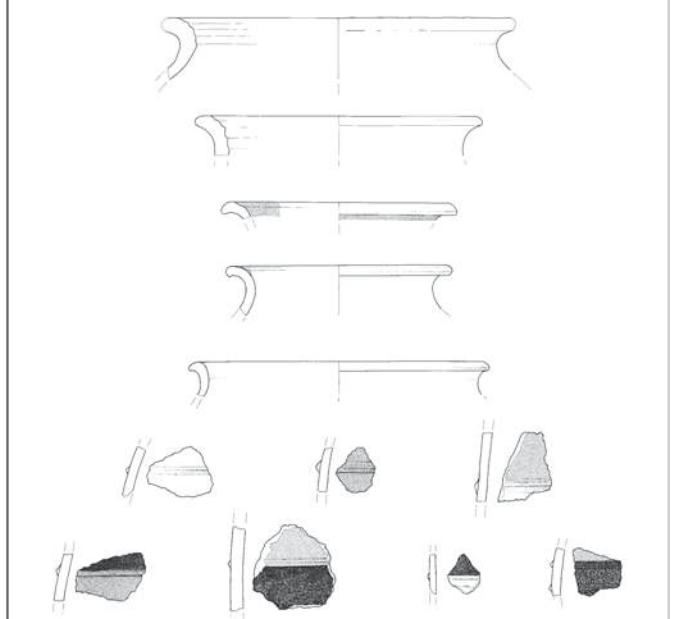
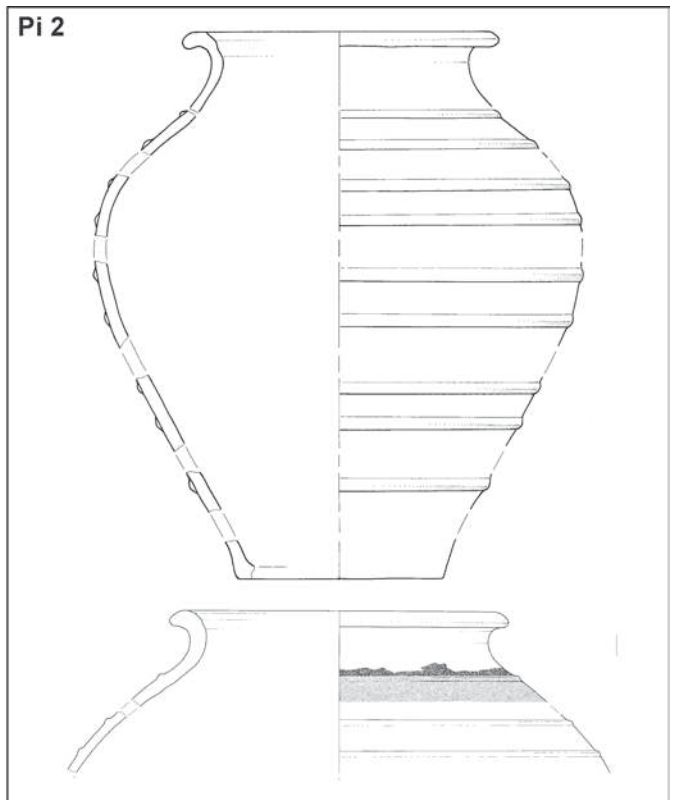
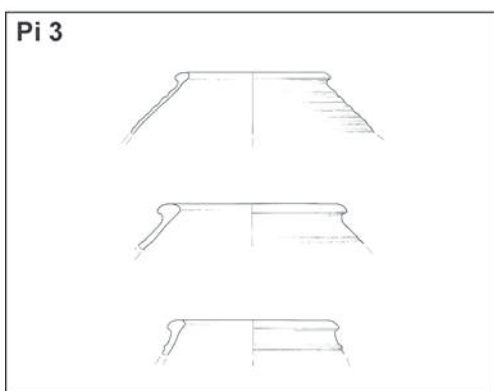
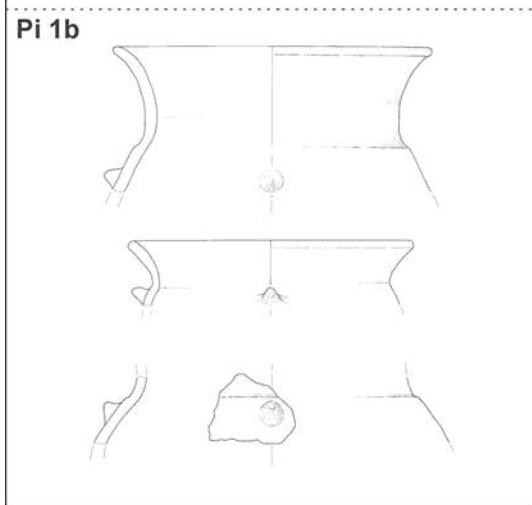
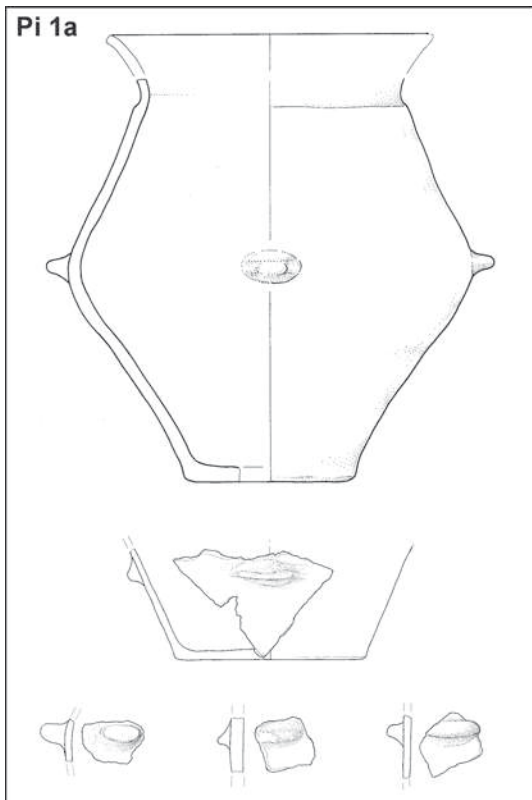
3.4.1.2 LONCI (L)

Lonci so gotovo daleč najštevilčnejša in najobičajnejša oblika naselbinskega železnodobnega keramičnega posodja. Po Dularju gre za različno oblikovane globoke posode, ki za razliko od pitosov v višino ne merijo več kot 30 cm, višina pa ne presega 1,5-kratnika njihove največje širine (1982, 12, sl. 1: 2). Proporcionalna razmerja za opredelitev oblike loncev uporabi tudi Horvatova, ki imenuje lonci posode z minimalnim premerom vratu, enakim ali večjim od 1/3 maksimalnega premera posode (1999, 86, 171: A2C).

Lonce običajno uvrščamo med kuhinjsko posodje in jih povezujemo s pripravo hrane na ognjiščih. Tovrstno razlago rabe loncev omogočajo tako številne sledi izpostavljenosti ognju kot tudi redkejši ostanki hrane (*dodatek, opombe, npr. ID 6703/033-007 idr.*).

V Stični smo uspeli razločiti 43 tipov loncev. Čeprav so bili posamezni tipi pogosto prepoznani le na podlagi ustij, se lonci med seboj razlikujejo tako po oblikovnih značilnostih in okrasu kot tudi po načinu izdelave. Lonci tipa 35 do 43 so tako bili vsaj dodelani na hitrem lončarskem vretenu in so latenskodobni.

Med prostoročno izdelanimi lonci izstopa dobro ohranjen bikonični lonec s pokončnim vratom ID:



Sl. 41: Pitosi tipa 1-3.

6912/102–018 (t. 50: 4). Ker gre za posamično najdbo, je lonec na preglednici obravnavane stiške keramike tipološko zaznamovan kot "L *".

Lonci tipa 1 (sl. 42: L 1)

Oblika: Veliki, pogosto nesimetrično oblikovani lonci s trupom valjaste oblike, ki jih imenujemo tudi vrečasti lonci (Grahek 2004, 128, sl. 20: L 13). Proti dnu so lahko nekoliko zoženi. Zaobljeno ali ravno odrezano ustje je pokončno, lahko tudi rahlo nagnjeno navznoter. Glede na velikost razlikujemo med dvema variantama. Pri tem so lonci, katerih polmer ustja je večji od 8,5 cm, označeni kot lonci 1a (L 1a), manjši lonci s polmerom ustja enakim ali manjšim od 8,5 cm, pa kot 1b (L 1b).

Izdelava: Prostorčno, navadno iz drobnorzrnat lončarske mase izdelani lonci so najpogosteje redukcijsko ali oksidacijsko žgani. Površina je običajno gladka.

Najdbe (št. primerkov - sonda/kompleks):

L 1a: 2 kosa 17/2; 3 kosi 17/4; 7 kosov 17/6(t. 9: 1); 5 kosov 17/8; 5 kosov 17/10; 2 kosa 17/12; 17/16a; 17/18; 17/19; 17/20; 2 kosa 17/21; 17/25; 13 kosov 17/27(t. 3: 2); 3 kosi 17/28(t. 2: 7); 8 kosov 17/29; 17/30; 17/33; 17/34; 16A/4; 8 kosov 16A/5; 9 kosov 16A/6; 2 kosa 16A/7; 4 kosi 16A/9(t. 16: 4, 5); 5 kosov 16A/10(t. 17: 1); 2 kosa 16A/12; 2 kosa 16A/13(t. 17: 11); 2 kosa 16A/14; 2 kosa 16A/15; 16A/16; 3 kosi 16A/17; 16A/18; 5 kosov 16A/19; 12 kosov 16A/20; 16A/21; 5 kosov 16A/22; 4 kosi 16A/24; 16A/25; 2 kosa 16A/32; 16A/profil; 2 kosa 16B/1; 16B/4; 2 kosa 16B/10(t. 19: 8); 16B/13; 16B/profil; 14/2; 14/3; 14/5; 9 kosov 14/6(t. 24: 12); 2 kosa 14/7; 14/10(t. 21: 14); 14/11(t. 24: 7); 2 kosa 14/12; 14/15; 2 kosa 14/14; 4 kosi 14/17; 14/19(t. 22: 2); 14 kosov 14/21; 3 kosi 14/23; 4 kosi 14/24; 2 kosa 14/26; 14/27; 2 kosa 7/74; 7/76; 3 kosi 7/75; 7/80A; 2 kosa 7/76; 6 kosov 7/77; 4 kosi 7/81; 5 kosov 7/83; 4 kosi 7/85; 3/32(t. 30: 1); 4 kosi 3/33(t. 30: 2); 2 kosa 3/34; 2 kosa 3/35; 3 kosi 3/36; 3/37; 3 kosi 3/42; 3/43; 3/44; 3/47(t. 32: 1); 3/48; 5 kosov 3/49; 3/50; 2 kosa 3/54; 5 kosov 3/60; 4 kosi 4/1; 4/3; 2 kosa 4/4(t. 36: 2); 4 kosi 4/6; 4/10; 7 kosov 4/12; 3 kosi 4/13; 2 kosa 4/18; 2 kosa 4/21; 4/25; 4/24; 4/27; 2 kosa 4b/78; 13/1; 13/4; 13/12; 13/14; 13/15; 13/17; 13/18; 13/21; 2 kosa 13/24(t. 42: 14); 2 kosa 13/38; 13/40; 13/39; 2 kosa 13/41; 13/42; 13/47; 3 kosi 13/50; 13/51; 13/60; 13/71; 13/73; 13/74(t. 39: 9); 3 kosi 13/77; 13/94; 13/100; 13/S2; 13/S10; 13/S11; 2 kosa 12/1; 12/8; 12/9(t. 49: 4); 12/10; 12/14; 12/20; 12/21; 12/25; 12/33(t. 48: 2); 2 kosa 12/37; 12/38; 12/42; 12/46; 12/48; 12/58; 12/59; 12/65; 12/66; 2 kosa 12/67; 12/67; 12/70; 12/73; 12/85; 12/92; 12/94; 12/95; 12/96; 12/98; 6/2; 2 kosa 6/4; 6/8; 6/15; 6/16; 2 kosa 6/20; 6/21; 4 kosi 6/22; 6/25; 6/27; 3 kosi 6/28; 6/30; 3 kosi 6/33; 6/37; 6/39; 6/49; 6 kosov 6/54; 6/59; 6/60; 6/63; 2 kosa 6/64; 3 kosi 1/80; 1/91; 1/94; 1/96; 1/99; 2/66; 2/70; 2 kosa 2/75; 5/2; 2 kosa 5/3; 2 kosa 5/103; 5/104; 5/107; 5 kosov 5/110(t. 69: 1); 2 kosa 5/111; 5/113; 3 kosi 8/86; 8/87; 8/89; 8/90; 8/91; 10/11; 10/13; 15/7; 15/14; 15/24; 15/27; 3 kosi 15/28; 22/3; 3 kosi 20/14; 2 kosa 21/4; 21/6; 21/20; 19/11; 3 kosi 19/17; 19/32; 19/38; 9/18; 11/2; 11/3; 11/7a; 11/8; 11/15; 11/16; 11/19;

L 1b: 2 kosa 17/2; 17/4; 17/6; 5 kosov 17/8; 4 kosi 17/9; 4 kosi 17/10; 17/12; 2 kosa 17/15; 17/16; 2 kosa 17/16a; 2 kosa 17/19; 2 kosa 17/20; 4 kosi 17/25 (t. 5: 3); 17/26; 19 kosov

17/27 (t. 3: 3); 6 kosov 17/28; 5 kosov 17/29 (t. 1: 2 - 4); 17/33; 17/34; 17/36; 16A/3; 3 kosi 16A/5; 16A/6 (t. 16: 13); 2 kosa 16A/14; 2 kosa 16A/17; 16A/18; 3 kosi 16A/19; 6 kosov 16A/20; 16A/22; 4 kosi 16A/24; 16A/25 (t. 12: 10); 16A/28; 16A/31; 4 kosi 16A/32; 2 kosa 16B/4; 16B/6; 16B/13; 14/2; 14/6; 14/7; 2 kosa 14/10; 3 kosi 14/12 (t. 24: 1); 14/15; 2 kosa 14/17 (t. 23: 2); 14/19; 14/20; 9 kosov 14/21; 3 kosi 14/23; 6 kosov 14/24; 14/25; 2 kosa 14/27; 7-14/10; 7/76; 7/81; 3 kosi 7/83; 2 kosa 3/33; 2 kosa 3/34; 3/35; 3/36; 3/37; 3/43; 3/44; 3/46; 4 kosi 3/47; 3/48; 4 kosi 3/49; 3/54; 3/55; 2 kosa 3/60; 4/1; 4/3; 4/4; 3 kosi 4/6; 2 kosa 4/7; 4/8 (t. 36: 7); 4/11; 3 kosi 4/12; 4/14; 4/24; 4/26; 4/31; 2 kosa 4b/78; 13/10; 13/15; 13/17; 2 kosa 13/21; 13/30; 13/31; 13/38; 2 kosa 13/41; 13/44; 13/50; 13/51; 13/75; 13/S23; 13/S26; 12/1; 12/2; 12/21; 12/33; 12/39; 12/46; 12/52; 12/60; 12/73; 12/86; 12/97; 6/4; 6/10; 6/20; 3 kosi 6/22; 6/27; 3 kosi 6/33; 2 kosa 6/38; 4 kosi 6/39; 6/55; 6/72; 1/87 (t. 60: 4); 1/89; 1/100; 5/2; 2 kosa 5/3; 5/99; 2 kosa 5/110 (t. 69: 2, 3); 5/111; 5/113 (t. 72: 16); 5/116; 8/86; 8/89; 3 kosi 8/90; 2 kosa 8/91; 10/8; 10/10; 15/13; 15/14; 15/20; 15/23; 20/20; 20/35; 20/5a; 18/10; 18/21; 18/22; 19/11; 19/14; 19/28; 19/34; 2 kosa 19/41 (t. 81: 2); 11/16; 11/24.

Stratigrafsko-kronološki okvir: Lonci tipa 1 so najštevilneje zastopani v plasteh k I zidu (sl. 65: C, D). Najdeni so tudi v plasteh k mlajšima zidovoma in v latenskih plasteh, vendar pa se njihov delež vsakokrat zmanjša približno za tretjino.

Opombe: Predvsem lonci tipa 1a ustrezajo pitosom tipa 7 po Dularjevi tipološki razvrstitvi grobne keramike ljubljanske žarnogrobiščne skupine (1982, 109).

Lonci tipa 2 (sl. 42: L 2)

Oblika: Lonci z valjastim trupom, pokončnim ali nekoliko navznoter nagnjenim ustjem in okrasom nerazčlenjenega vodoravnega rebra pod ustjem oziroma na zgornji polovici trupa.

Izdelava: Kot lonci tipa 1.

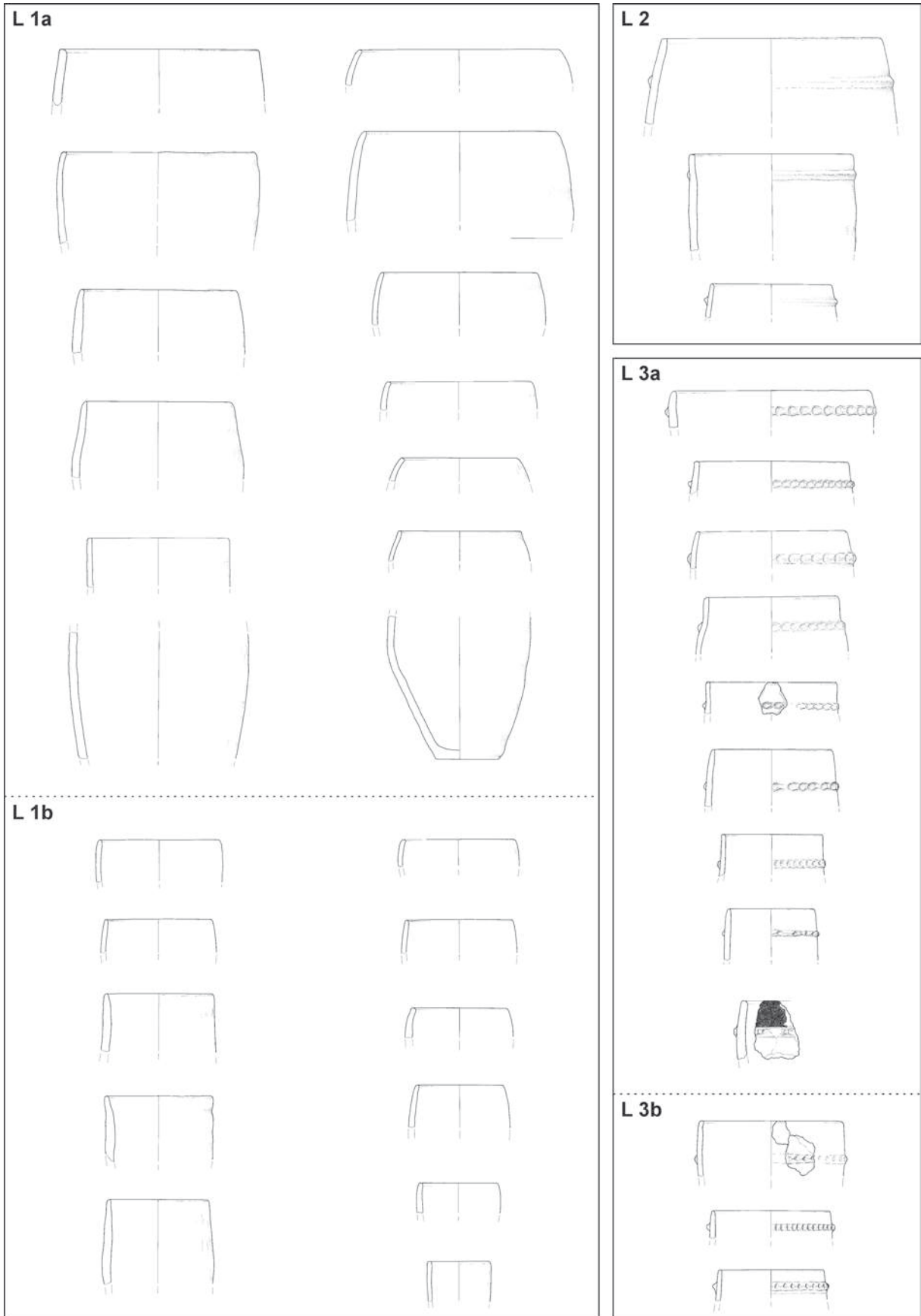
Najdbe (št. primerkov - sonda/kompleks):

17/6 (t. 9: 2); 17/8 (t. 7: 2); 17/10; 17/32 (t. 11: 11); 16A/20*; 14/23; 14/26; 4/4; 13/70; 6/22; 6/48; 19/40.

Stratigrafsko-kronološki okvir: Lonci tipa 2 najpogosteje izvirajo iz plasti k zidu I (sl. 65: E).

Opombe: Pri fragmentu ostenja lonca ID 7016A/020–015, ki je označen z *, je iz rebra izvlečen še jezičast držaj (dodatek, okras).

Lonci tipa 2 sodijo med vrečaste lonce, ki se od loncev tipa 1 razlikujejo le po okrasu. Zaradi manjšega števila primerkov, loncev tipa 2 ne delimo na velike in male, kot velja za lonce tipa 1.



Sl. 42: Lonci tipa 1-3.

Lonci tipa 3 (sl. 42: L 3)

Oblika: Lonci z valjastim trupom, s pokončnim ali nekoliko navznoter nagnjenim ustjem in z okrasom razčlenjenega vodoravnega rebra pod ustjem na zgornji polovici trupa. Razlikujemo med lonci 3a (**L 3a**), ki imajo rebro razčlenjeno z odtisi prsta, in lonci 3b (**L 3b**), ki imajo rebro razčlenjeno z odtisi šila.

Izdelava: Kot lonci tipa 1.

Najdbe (št. primerkov - sonda/kompleks):

L 3a: 3 kosi 17/27 (t. 3: 9, 10); 2 kosa 17/28; 16A/20 (t. 13: 1); 7/76 (t. 26: 1); 3/47 (t. 32: 2); 4/1 (t. 35: 1); 4/4; 4/14; 13/41; 12/67 (t. 46: 3); 12/76; 12/91; 6/10 (t. 57: 3); 6/30; 6/33; 1/80 (t. 59: 4); 5/104; 15/24.

L 3b: 17/8 (t. 7: 1); 17/27; 17/28; 3/48; 2 kosa 12/65 (t. 46: 5); 12/66; 6/63; 8/90 (t. 73: 1).

Stratigrafsko-kronološki okvir: Lonci tipa 3 so številčneje zastopani v plasteh k zidu I (sl. 65: F).

Opombe: Lonci tipa 3 sodijo med vrečaste lonce, ki se od loncev tipa 1 razlikujejo zgolj po okrasu. Zaradi manjšega števila primerkov delimo lonce tipa 3 na variante le po načinu izvedbe okrasa razčlenjenega rebra, ne pa tudi po velikosti, kot velja za lonce tipa 1. Obe varianti loncev tipa 3 se pojavljata tako v veliki kot manjši izvedbi.

Lonci tipa 4 (sl. 43: L 4)

Oblika: Lonci z valjastim trupom, pokončnim ali nekoliko navznoter nagnjenim ustjem in pritrjenim jezičastim držajem. Ti se običajno pojavljajo v paru in sicer na zgornji polovici trupa, lahko tik pod ustjem. Pri manjših loncih tipa 4 predstavljajo držaje podolgovato oblikovane bradavice. Držaji so lahko razčlenjeni z odtisi prstov.

Izdelava: Kot lonci tipa 1.

Najdbe (št. primerkov - sonda/kompleks):

17/6; 17/9 (t. 8: 15); 2 kosa 17/16a; 17/20 (t. 6: 1); 2 kosa 17/27 (t. 3: 6, 7); 17/29 (t. 1: 1); 16A/7; 16A/13; 16A/19 (t. 14: 5); 2 kosa 14/20 (t. 20: 13); 14/28; 7/77; 7/83 (t. 27: 5); 3/47; 4/1; 4/4; 4/6; 4/10; 4/11; 4/12; 13/48; 13/50; 13/76; 13/77; 13/79; 13/S22 (t. 44: 5); 12/73; 12/85; 6/22 (t. 56: 6); 6/59 (t. 52: 1); 2/67 (t. 65: 2); 5/103 (t. 67: 6); 5/110; 20/12; 19/7; 19/32; 19/32* (t. 83: 7); 19/38; 11/16.

Stratigrafsko-kronološki okvir: Lonci tipa 4 so najštevilčneje zastopani v plasteh k zidu I (sl. 65: G).

Opombe: K loncem tipa 4 prištevamo tudi zglajen in bolj kakovostno žgan lonec ID: 7219/032-030 (t. 83: 7), ki ima rahlo odebeljeno pokončno ustje, proti dnu pa je močno zožen. Ker se od loncev tipa 4 nekoliko razlikuje tako po oblikovnih značilnostih kot tudi po bolj kvalitetni obdelavi površine, je označen z *.

Lonci tipa 4 sodijo med vrečaste lonce, ki se od loncev tipa 1 razlikujejo po okrasu. To še posebej velja za lonce večjih dimenzij, medtem ko lahko manjšim najdemo primerjave tudi med lonci tipa 5 po Dularju (1982, 31, t. 7: 54).

Lonci tipa 5 (sl. 43: L 5)

Oblika: Lonci z valjastim trupom, pokončnim ali nekoliko navznoter nagnjenim ustjem z okrasom bradavic, ki se na zgornji polovici trupa, lahko tik pod ustjem, najpogosteje pojavljajo posamično.

Izdelava: Kot lonci tipa 1.

Najdbe (št. primerkov - sonda/kompleks):

17/6 (t. 9: 4); 2 kosa 17/8 (t. 7: 3, 4); 2 kosa 17/10 (t. 6: 8); 17/13 (t. 10: 5); 17/16a; 17/26 (t. 5: 8); 17/27; 17/28; 17/29; 16A/5; 2 kosa 16A/12 (t. 16: 8, 9); 2 kosa 16A/20; 16A/22; 16A/24 (t. 12: 1); 16B/2; 14/19; 14/21; 14/27 (t. 20: 3); 14/28; 7/77; 7/82 (t. 27: 1); 7/83 (t. 27: 6); 3/33; 3/41; 3/44 (t. 31: 1); 4/12; 4/13; 13/72; 13/S20; 12/40; 12/102; 12/106; 6/25; 6/33 (t. 53: 3); 6/38 (t. 52: 7); 1/98; 5/113 (t. 72: 17); 2 kosa 8/89; 19/38 (t. 82: 1).

Stratigrafsko-kronološki okvir: Lonci tipa 5 najpogosteje izvirajo iz plasti k zidu I do vključno plasti k zidu II (sl. 65: H).

Opombe: Med lonci tipa 5 nekoliko izstopata manjša lonca ID: 6807/082-001 (t. 27: 1) in 7117/026-001 (t. 5: 8), ki imata navznoter upognjen stanjšan rob ustja.

Zgornji rob ustja lonca z bradavico ID: 7117/013-001 (t. 10: 5) je okrašen z vrezi. Podobno ima vreze na robu ustja tudi lonec ID: 6805/113-007 (t. 72: 17), ki ima bradavico modelirano z odtisom prsta.

Lonci tipa 5 sodijo med vrečaste lonce, ki se od loncev tipa 4 razlikujejo le po oblikovanosti bradavic. Večje lonce lahko tako uvrščamo tudi med pitose tipa 7 po Dularjevi tipološki razvrstitvi grobne keramike ljubljanske žarnogrobiščne skupine (Dular 1982, 109), medtem ko se manjši lahko uvrščajo med lonce tipa 5 po Dularju (ib., 31; t. 7: 55).

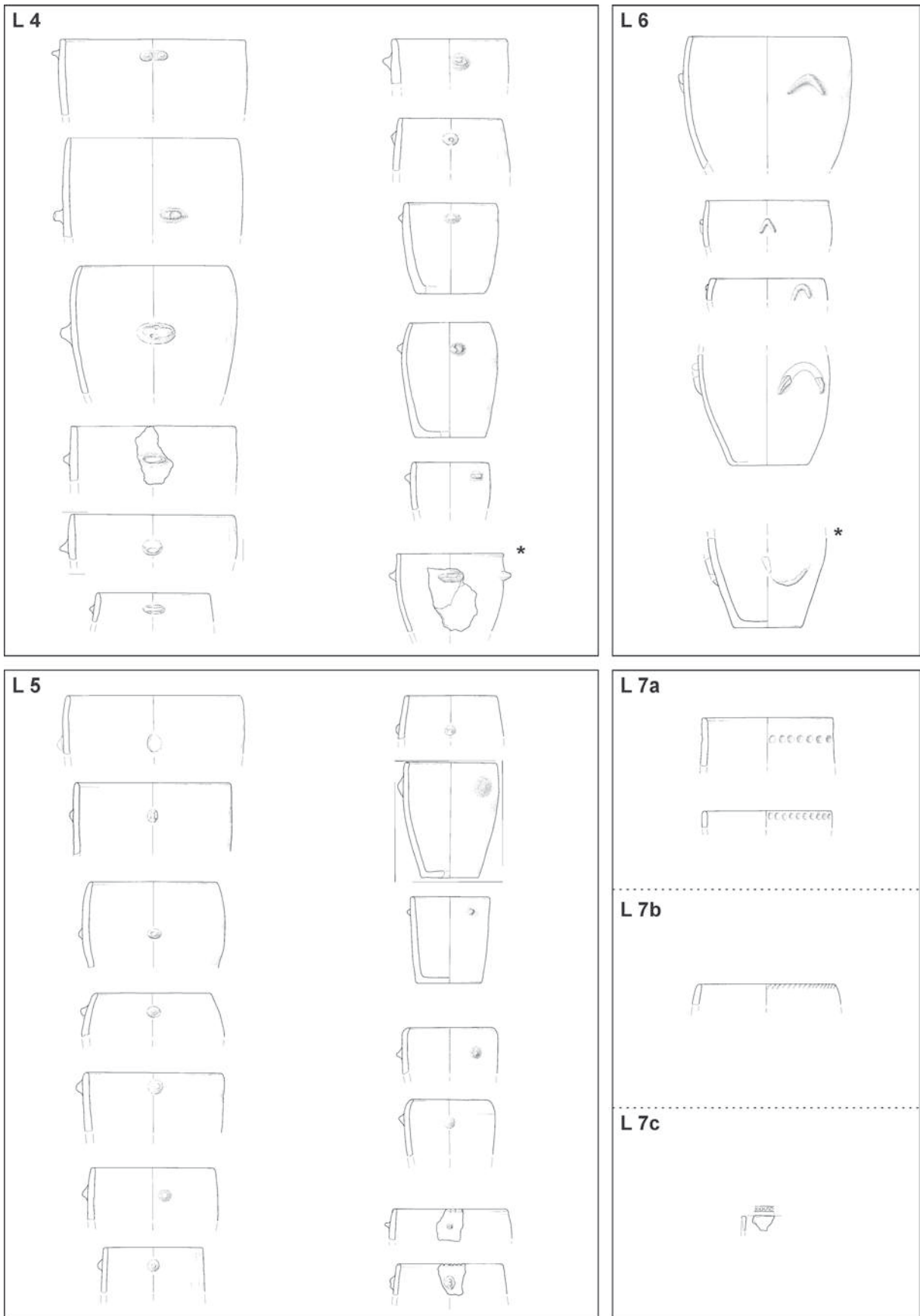
Lonci tipa 6 (sl. 43: L 6)

Oblika: Lonci z valjastim trupom in pokončnim ali nekoliko navznoter nagnjenim ustjem s podkvasito oblikovanim plastičnim okrasom. Ta se pojavlja na zgornji polovici, lahko tudi tik pod ustjem.

Izdelava: Kot lonci tipa 1.

Najdbe (št. primerkov - sonda/kompleks):

16A/9* (t. 16: 6); 16A/17* (t. 15: 14); 16A/26 (t. 16: 10); 14/23; 14/28 (t. 25: 2); 7/83 (t. 27: 4); 2 kosa 4b/80; 4b/84; 13/36; 19/17.



Sl. 43: Lonci tipa 4-7.

Stratigrafsko-kronološki okvir: Lonci tipa 6 se pojavijo v plasteh k zidu II in so nato zastopani tudi v plasteh k zidu III ter v latenskih plasteh (sl. 66: A).

Opombe: Kot posebnost, označeno z *, obravnavamo v okviru loncev tipa 6 dno lonca z ostenjem ID: 7016A/017-002 (t. 15: 14), ki ima fragmentarno ohranjeno apliko v obliki črke "U".

Kljub temu da imajo lonci tipa 6 pogosto nekoliko navznoter nagnjeno ustje, kar oblikuje visoko pomaknjena, rahlo zaobljena ramena, jih še vedno uvrščamo med vrečaste lonce, ki se od loncev tipa 1 razlikujejo po obliki okrasa. Primerjamo jih lahko z lonci tipa 5 po Dularju (1982, 31, t. 7: 56).

Lonci tipa 7 (sl. 43: L 7)

Oblika: Lonci z valjastim trupom, pokončnim ali nekoliko navznoter nagnjenim ustjem in vglobljenim okrasom. Razlikujemo med lonci (L 7a), ki imajo pod ustjem okras vodoravnega niza vtisov prsta; lonci z okrasom vtisov šila (L 7b) in lonci z vrezli (L 7c) na zgornjem ali zunanjem robu ustja.

Izdelava: Prostorčno, navadno iz drobnorzate lončarske mase izdelani lonci so najpogosteje redukcijsko žgani. Površina je običajno gladka.

Najdbe (št. primerkov - sonda/kompleks):

L 7a: 17/27 (t. 3: 12); 14/10; 6/63 (t. 51: 3); 22/5;

L 7b: 16A/20 (t. 13: 2); 14/24; 4/1;

L 7c: 3/60; 13/87 (t. 39: 6); 13/S14; 11/16.

Stratigrafsko-kronološki okvir: Lonci tipa 7 najpogosteje izvirajo iz plasti k zidu I (sl. 66: B). To velja predvsem za lonce tipa 7a in 7b, medtem ko so lonci tipa 7c zastopani tudi v latenskih plasteh.

Opombe: Lonci tipa 7 sodijo med vrečaste lonce, ki se od loncev tipa 1 razlikujejo le po okrasu.

Lonci tipa 8 (sl. 44: L 8)

Oblika: Lonci z valjastim trupom, pokončnim ali nekoliko navznoter usločenim ustjem s poudarjenim robom. Razlikujemo med ustji z navzven odebeljenim robom (L 8a) in ustji, ki imajo rob z zunanje strani nekoliko stanjšani (L 8b). Lonci tipa 8 so lahko okrašeni z gladkimi ali pa z odtisom prsta razčlenjenimi rebri.

Izdelava: Prostorčno, navadno iz drobnorzate lončarske mase izdelani lonci so bili najpogosteje redukcijsko žgani in so lahko rahlo porozni. Površina je običajno gladka.

Najdbe (št. primerkov - sonda/kompleks):

L 8a: 17/2; 2 kosa 17/6 (t. 9: 3); 17/8; 17/10; 17/13; 17/16; 2 kosa 17/27; 17/28; 16A/11; 2 kosa 16A/17; 16A/19; 16A/20; 2 kosa 16A/24; 16A/29; 16B/10; 14/1; 2 kosa 14/6 (t. 24: 11); 14/15; 2 kosa 14/23 (t. 20: 7); 14/24; 14/27; 3/44 (t. 31: 2); 3/49; 2 kosa 3/47; 3/60; 4/7; 4/10 (t. 36: 6); 4 kosi 4/12; 4/13; 4/23; 4/25; 13/9; 13/18; 13/21; 13/27; 13/41; 13/50; 13/62; 13/S5* (t. 44: 11); 13/S23; 13/S24; 13/S26; 12/1; 12/2; 12/8; 12/13; 12/57 (t. 46: 4); 12/65; 12/70; 12/92; 6/22; 6/23; 6/25; 6/26; 4 kosi 6/33; 6/37; 6/39; 6/43; 2 kosa 6/54; 6/55; 6/58; 6/59; 2 kosa 1/97 (t. 61: 1); 2/63; 2/65; 2/66; 2/75; 5/3; 5/113; 8/93; 18/15; 18/26; 2 kosa 18/27; 19/30; 2 kosa 19/39; 11/7a; 11/8; 11/19; 11/24;

L 8b: 17/2 (t. 11: 4); 4/10* (t. 36: 5); 18/25.

Stratigrafsko-kronološki okvir: Lonci tipa 8 so zastopani tako v plasteh k vsem trem zidovom kot tudi v latenskih plasteh. Največ jih izvira iz plasti k zidu I do vključno plasti k zidu II (sl. 66: C).

Opombe: K loncem tipa 8a prištevamo tudi fragment ustja ID: 6913/S05-001 (t. 44: 11) z navznoter odebeljenim robom ustja.

Med lonci tipa 8b nekoliko izstopa fragment ustja z ostenjem ID: 6704/010-001 (t. 36: 5), ki je bil okrašen vsaj z dvema rebroma; eno je v obliki valovnice, drugo pa navpično oziroma poševno. Zaradi svojih posebnosti sta oba fragmenta označena z *.

Lonci tipa 9 (sl. 44: L 9)

Oblika: Lonci z valjastim trupom, ki so proti ustju nekoliko zoženi; ustje nad neizravnimi rameni je pokončno (L 9a) ali rahlo izvihano navzven (L 9b). Redko so okrašeni z razčlenjenim rebrom.

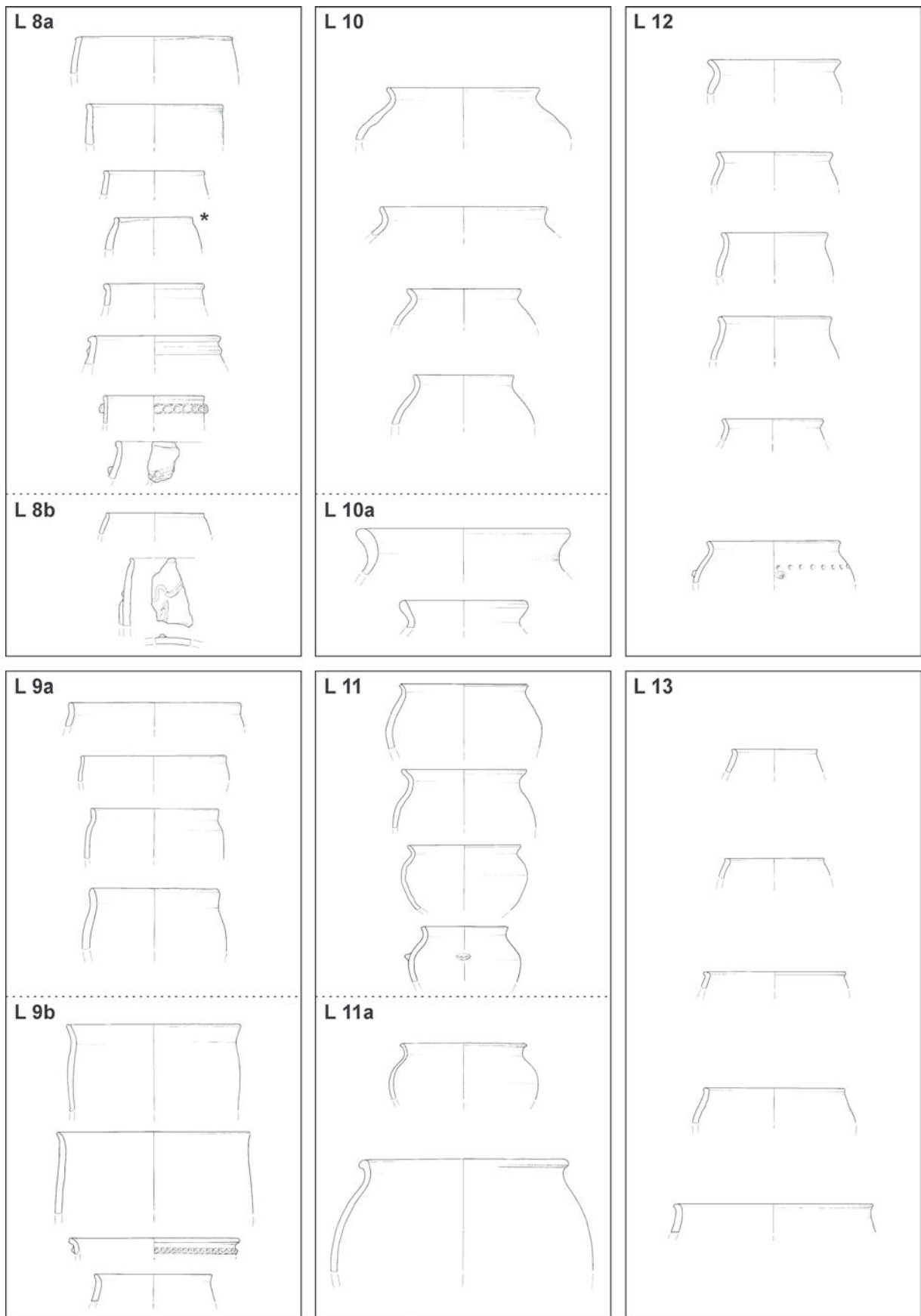
Izdelava: Prostorčno, navadno iz drobnorzate lončarske mase izdelani lonci so bili najpogosteje redukcijsko žgani. Redkejši so lonci iz finoornate lončarske mase, ki pa so bili običajno oksidacijsko žgani. Površina obojih je običajno gladka.

Najdbe (št. primerkov - sonda/kompleks):

L 9a: 17/17; 17/20 (t. 6: 2); 17/27; 17/29 (t. 1: 5); 14/23 (t. 20: 8); 7/81 (t. 29: 12); 3/60; 4/7; 13/21; 2 kosa 13/50; 6/60; 2 kosa 1/87; 1/95; 2/68; 5/103; 5/104; 5/111; 8/91; 19/18; 11/3; 11/7a; 2 kosa 11/16;

L 9b: 17/7; 4 kosi 17/27 (t. 3: 1, 8); 14/21; 3/60 (t. 34: 9); 4/12; 4b/78; 4b/79; 13/72; 13/S5; 6/33 (t. 53: 2); 6/54; 1/84; 10/7.

Stratigrafsko-kronološki okvir: Lonci tipa 9 so zastopani tako v plasteh k vsem halštatskim zidovom kot tudi v latenskih plasteh. Najpogosteje se pojavljajo v plasteh k zidu I in latenskih plasteh, izrazito majhen je delež iz plasti k zidu II (sl. 66: D).



Sl. 44: Lonci tipa 8–13.

Lonci tipa 10 (sl. 44: L 10)

Oblika: Lonci s širokimi rameni, izrazito zožanim vratom in izvihanim ustjem. K loncem tipa 10 prištevamo tudi fragmente masivnih, lahko nekoliko odebeljenih izvihanih ustij, ki so označeni kot lonci tipa 10a (**L 10a**).

Izdelava: Prostoročno, navadno iz drobnorzrnate lončarske mase izdelani lonci so najpogosteje redukcijsko žgani in imajo gladko površino.

Najdbe (št. primerkov - sonda/kompleks):

L 10: 17/9; 17/13; 17/18; 1/87; 2/66; 5/4 (t. 72: 4); 5/111 (t. 71: 11); 11/3 (t. 95: 1); 11/17 (t. 90:10);

L 10a: 6/7; 2/74 (t. 65: 3); 20/2 (t. 76: 9).

Stratigrafsko-kronološki okvir: Redki primerki loncev tipa 10a se pojavijo med keramiko iz plasti k zidu II; preostale pa najdemo v mlajših, najpogosteje v latenskih plasteh (sl. 66: E). Posamezni primerki loncev tipa 10 izvirajo iz latenskih plasti v sondi 5 in plasti na zahodni terasi, medtem ko izvira lonec tipa 10a iz latenske plasti v sondi 6 (sl. 79: B).

Lonci tipa 11 (sl. 44: L 11)

Oblika: Kroglasti lonci s širokimi rameni in kratkim, lijakasto izvihanim ustjem. Lonci, katerih ustje je z zunanje strani gobasto odebeljeno, so označeni kot lonci tipa 11a (**L 11a**).

Izdelava: Prostoročno, navadno iz drobnorzrnate lončarske mase izdelani lonci so bili redukcijsko žgani. Površina je gladka. Lonci tipa 11a so bili oblikovani tudi s pomočjo počasnega lončarskega vretena.

Najdbe (št. primerkov - sonda/kompleks):

L 11: 2 kosa 17/13 (t. 10: 2, 3); 13/28 (t. 42: 17); 12/31 (t. 49: 3); 18/16;

L 11a: 6/3; 5/109; 18/4; 9/19 (t. 88: 15); 11/17 (t. 90: 11).

Stratigrafsko-kronološki okvir: Lonci tipa 11 se pojavijo v plasteh stopnje zidu III in so zastopani tudi v latenskih plasteh (sl. 66: F). Tu se pojavljajo predvsem lonci tipa 11a, in sicer v plasteh k prečnemu zidu 1 in v plasti pred postavitvijo zidu na zahodni terasi (sl. 79: C).

Lonci tipa 12 (sl. 44: L 12)

Oblika: Lonci z nekoliko napetimi rameni in lijakasto izvihanim ustjem. Rob ustja je ravno odrezan.

Izdelava: Prostoročno, navadno iz drobnorzrnate lončarske mase izdelani lonci so bili najpogosteje redukcijsko žgani. Površina je običajno gladka.

Najdbe (št. primerkov - sonda/kompleks):

17/2; 17/4; 17/13; 17/18; 2 kosa 16A/17 (t. 15: 6, 7); 14/2; 14/24; 7/85; 4b/85; 13/1 (t. 43: 15); 13/8; 13/S13 (t. 44: 7); 13/S17; 6/7; 2/64 (t. 64: 2); 2/74; 2/95; 8/91; 15/36; 18/22; 19/14; 19/38; 9/4; 9/7; 9/14; 9/15; 11/1; 11/8 (t. 94: 4).

Stratigrafsko-kronološki okvir: Lonci tipa 12 so številčneje zastopani v plasteh k zidu III; najpogosteje pa izvirajo iz latenskih plasti (sl. 66: G). Poleg posameznih primerkov iz latenske plasti v sondi 6 in plasti k zidu na zahodni terasi so zastopani predvsem v plasteh k prečnima zidovoma (sl. 79: D).

Opombe: Loncem tipa 12 so podobni lonci tipa 11, 14 in 17 (sl. 44: L 11; 45: L 14, L 17).

Lonci tipa 13 (sl. 44: L 13)

Oblika: Lonci s stožčastimi, lahko nekoliko napeptimi rameni in navzven zapognjenim robom ustja, ki je z zgornje ali notranje strani sploščen ali ravno odrezan.

Izdelava: Prostoročno, navadno iz drobnorzrnate lončarske mase izdelani lonci so bili najpogosteje redukcijsko žgani. Površina je običajno gladka.

Najdbe (št. primerkov - sonda/kompleks):

17/2; 17/20; 17/21; 3 kosi 17/27 (t. 3: 4); 16A/5; 16A/6; 16A/10; 16A/20; 16B/7 (t. 19: 10); 16B/11 (t. 19: 14); 16B/12; 14/2; 14/21; 2 kosa 7/77; 7/84; 3/49; 3/60 (t. 34: 8); 4/11; 4/12; 4/13; 4b/80; 13/69; 13/73; 13/76; 13/100; 12/9; 12/58; 12/77; 12/102; 2 kosa 6/3; 6/9; 6/12; 6/25; 6/33; 1/97; 2/66; 2/75; 5/110; 18/17; 19/25; 19/33; 9/9 (t. 89: 17); 11/12; 11/16.

Stratigrafsko-kronološki okvir: Lonci tipa 13 so zastopani v plasteh k vsem trem halštatskim zidovom in latenskih plasteh. Najpogosteje izvirajo iz plasti k zidu I in pa latenskih plasti (sl. 66: H). Poleg posameznega primerka iz latenske plasti v sondi 6 so v okviru latenskih plasti zastopani še v plasteh k obema prečnima zidovoma ter v plasti k zidu na zahodni terasi (sl. 79: E).

Opombe: Loncem tipa 13 so podobni lonci tipa 15 in 16 (sl. 45: L 15, L 16).

Lonci tipa 14 (sl. 45: L 14)

Oblika: Trebušasti lonci z nekoliko napetimi rameni in kratkim, lijakasto izvihanim ustjem. Prehod ramen v ustje je poudarjen. Rob ustja je zaobljen. Na ramenih so lahko okrašeni z vodoravnim žlebom. Glede na velikost razlikujemo med dvema variantama. Pri tem so lonci, katerih polmer ustja je večji od 8,5 cm, označeni kot lonci 14a (**L 14a**), manjši lonci s polmerom ustja enakim ali manjšim od 8,5 cm, pa kot 14b (**L 14b**).

Izdelava: Lonci iz drobnozrnate lončarske mase so bili najpogosteje izdelani prostoročno; redkeje so bili oblikovani na počasnem lončarskem vretenu. Površina običajno redukcijsko ali oksidacijsko žganih loncev je gladka.

Najdbe (št. primerkov - sonda/kompleks):

L 14a: 17/6; 17/13; 17/16a; 17/21 (t. 8: 2); 16A/17; 16A/25 (t. 12: 13); 16A/26; 14/18; 14/23; 7/75; 7/85; 3/34 (t. 30: 7); 3/37 (t. 33: 8); 3/49; 3/51; 3/60 (t. 34: 12); 13/3; 13/22; 13/23; 13/27; 3 kosi 13/50; 13/103; 13/S18; 12/9 (t. 49: 5); 12/16; 12/23; 12/49; 12/99; 12/102 (t. 50: 5); 6/22; 6/37; 1/86; 1/87; 1/89; 2 kosa 2/62 (t. 63: 2); 2/65; 2/66 (t. 64: 9); 2/73; 2/75 (t. 65: 5); 5/119; 8/90 (t. 73: 2); 8/92; 18/8; 18/10; 18/11 (t. 77: 2); 18/15; 18/21; 18/22; 18/25; 19/16; 19/32 (t. 83: 5); 9/3; 9/4; 3 kosi 11/2; 11/3; 11/4; 2 kosa 11/7a (t. 95: 11); 11/8; 2 kosa 11/9;

L 14b: 17/15; 17/27; 16A/13 (t. 17: 13); 2 kosa 14/6; 14/21; 7-14/5; 3/42; 3/54; 13/10; 13/56; 13/72; 12/1; 12/100; 6/23; 6/33; 2 kosa 1/87; 1/90; 5/101; 8/93; 10/1; 21/10; 18/5; 18/10; 18/15 (t. 79: 9); 18/22; 2 kosa 19/16 (t. 86: 3, 4); 19/32 (t. 83: 6); 19/41; 11/7b; 11/8; 11/9 (t. 94: 21); 11/15 (t. 91: 2).

Stratigrafsko-kronološki okvir: Lonci tipa 14 so zastopani v plasteh k vsem halštatskim zidovom, najpogosteje pa izvirajo iz latenskih plasti (sl. 67: A). V okviru latenskih plasti se pojavljajo predvsem v plasti k zidu na zahodni terasi ter v plasteh k prečnemu zidu 1 (sl. 80: A).

Opombe: Loncem tipa 14 so podobni lonci tipa 11, 12 in 17 (sl. 44: L 11, L 12; 45: L 17).

Lonci tipa 15 (sl. 45: L 15)

Oblika: Lonci s stožčastimi rameni in kratkim navzven izvihanim ustjem. Rob ustja je bil ravno odrezan.

Izdelava: Prostoročno, navadno iz drobnozrnate lončarske mase izdelani lonci so bili najpogosteje redukcijsko žgani. Površina je običajno gladka.

Najdbe (št. primerkov - sonda/kompleks):

17/1; 17/4; 17/15; 16A/5; 16A/13; 16A/17 (t. 15: 8); 3/60; 4/18; 13/S3; 12/1; 6/2; 1/87; 2/63; 2/69 (t. 65: 14); 5/1; 21/12; 18/1; 18/12; 19/34; 19/40; 19/41 (t. 81: 1); 11/3; 11/7a; 11/8 (t. 94: 6); 11/16.

Stratigrafsko-kronološki okvir: Lonci tipa 15 so zastopani v vseh plasteh, vendar pa jih daleč največji delež izhaja iz latenskih plasti (sl. 67: B). S posameznimi primerki so zastopani v latenski plasti b iz sonde 5, v plasteh k obema prečnima zidovoma in plasti pred postavitvijo zidu na zahodni terasi; najpogosteje pa izvirajo iz plasti k zidu na zahodni terasi (sl. 80: B).

Opombe: Loncem tipa 15 so podobni lonci tipa 13 in 16 (sl. 44: L 13; 45: L 16).

Lonci tipa 16 (sl. 45: L 16)

Oblika: Lonci s stožčastimi, lahko nekoliko nape-timi, rameni in kratkim pokončnim ustjem.

Izdelava: Prostoročno, navadno iz drobnozrnate lončarske mase izdelani lonci so bili redukcijsko ali oksidacijsko žgani. Rahlo porozni lonci imajo običajno gladko površino.

Najdbe (št. primerkov - sonda/kompleks):

16A/5; 16A/20 (t. 13: 3); 16A/30 (t. 19: 4); 7/81 (t. 29: 13); 4/6 (t. 35: 8); 4/11; 4/14; 12/32 (t. 49: 2); 1/95; 5/111; 9/15; 11/24 (t. 90: 3).

Stratigrafsko-kronološki okvir: Lonci tipa 16 so zastopani tako v plasteh k vsem trem halštatskim zidovom kot tudi v latenskih plasteh (sl. 67: C).

Opombe: Loncem tipa 16 so podobni lonci tipa 13 in 15 (sl. 44: L 13; 45: L 15).

Lonci tipa 17 (sl. 45: L 17)

Oblika: Trebušasti lonci z zaobljenimi rameni in kratkim, rahlo izvihanim ustjem. Dolžina ustja ne presega 2-kratnika njegove debeline. Rob ustja je zaobljen, lahko tudi nekoliko stanjšan. Glede na velikost razlikujemo med dvema variantama. Pri tem so lonci, katerih polmer ustja je večji od 8,5 cm, označeni kot lonci 17a (L 17a), manjši lonci s polmerom ustja enakim ali manjšim od 8,5 cm, pa kot 14b (L 17b).

Izdelava: Najpogosteje so bili izdelani prostoročno iz drobnozrnate lončarske mase, redkeje so oblikovani na počasnem lončarskem vretenu. Površina največkrat redukcijsko žganih loncev je običajno gladka.

Najdbe (št. primerkov - sonda/kompleks):

L 17a: 17/3; 17/4; 17/12; 2 kosa 17/13; 16A/17 (t. 15: 9); 14/2; 7/76; 7/85; 3/47; 3/59; 3/60; 4/4; 4/18; 4b/78; 4b/87; 13/1; 13/9; 13/63; 13/S4; 13/S19 (t. 44: 3); 13/S28; 6/15; 6/22; 6/39; 1/95; 1/97; 2 kosa 2/63 (t. 63: 10); 2 kosa 2/64 (t. 64: 3); 2/69; 2 kosa 2/73 (t. 66: 12); 5/1; 5/104 (t. 68: 5); 5/107 (t. 70: 4); 18/4; 2 kosa 18/7; 18/15; 18/23 (t. 77: 7); 19/14 (t. 87: 6); 19/39; 11/5; 2 kosa 11/7a; 2 kosa 11/8 (t. 94: 5);

L 17b: 17/11 (t. 8: 14); 16A/13 (t. 17: 12); 16A/15 (t. 14: 3); 4b/89; 13/1; 13/S23; 12/16 (t. 49: 11); 6/33; 6/54; 1/97 (t. 61: 2); 8/91; 20/3; 18/5; 18/6; 18/27; 9/7; 2 kosa 11/7a (t. 95: 17); 11/7b; 11/12; 11/16 (t. 93: 4).

Stratigrafsko-kronološki okvir: Lonci tipa 17 so zastopani med keramiko iz vseh plasti, pri čemer jih daleč največ izvira iz latenskih plasti, najmanj pa iz plasti k zidu II (sl. 67: D). V plasteh k zidu I se pojavljajo predvsem lonci tipa 17a (sl. 67: E); lonci tipa 17b pa se številčneje pojavijo šele v plasteh k zidu III (sl. 67: F). V okviru latenskih plasti se lonci tipa 17b pojavljajo

predvsem v plasteh k prečnima zidovima in plasteh na zahodni terasi; pri čemer se njihov delež poveča v plasteh k prečnemu zidu 2 ter v plasti k zidu na zahodni terasi (sl. 80: D). Iz plasti k zidu na zahodni terasi in iz plasti k prečnemu zidu 2 povečini izvirajo tudi lonci tipa 17a, ki se posamično pojavljajo še v latenskih plasteh iz sonde 5 ter sonde 6 (sl. 80: C).

Opombe: Loncem tipa 17 so podobni lonci tipa 11, 12 in 14 (sl. 44: L 11, L 12; 45: L 14).

Lonci tipa 18 (sl. 45: L 18)

Oblika: Lonci z navzven zapognjenim zaobljenim robom ustja. Razlikujemo med lonci s širokimi zaobljenimi rameni, ki so označeni kot lonci 18a (L 18a) ter navadno manjšimi lonci 18b (L 18b), ki imajo neizrazita, lahko stožčasta ramena.

Izdelava: Lonci iz drobnno- ali fino-zrnate lončarske mase so bili izdelani prostoročno, lahko so bili dodelani tudi na počasnem lončarskem vretenu. Najpogosteje so bili redukcijsko žgani. Površina je gladka, pri loncih iz fino-zrnate mase lahko tudi zglajena.

Najdbe (št. primerkov - sonda/kompleks):

L 18a: 17/9; 14/19 (t. 22: 3); 12/8 (t. 50: 1); 6/39 (t. 55: 2); 1/96 (t. 61: 11); 2/75 (t. 65: 6); 9/21;

L 18b: 17/14 (t. 10: 11); 16B/10 (t. 19: 9); 14/17 (t. 23: 3); 14/24 (t. 20: 12); 7-14/4; 13/20; 12/1; 12/62; 12/66 (t. 46: 1); 12/102 (t. 50: 6); 2 kosa 1/97; 2/66 (t. 64: 10); 5/116; 8/90; 18/10; 18/14; 9/14; 11/7 (t. 95: 13); 11/8; 2 kosa 11/16.

Stratigrafsko-kronološki okvir: Lonci tipa 18 so zastopani v vseh plasteh. Njihov skupni delež se poveča v plasti k zidu III, daleč največ pa jih izvira iz latenskih plasti (sl. 67: G). V okviru latenskih plasti se pojavljajo predvsem v plasteh k prečnima zidovima in plasteh na zahodni terasi (sl. 80: E).

Lonci tipa 19 (sl. 46: L 19)

Oblika: Lonci z nekoliko napetimi rameni, klekasto oddeljenim vratom in pokončnim, lahko rahlo navzven usločenim ustjem. Rob ustja je pogosto ravno odrezan.

Izdelava: Prostoročno, iz drobnno-zrnate lončarske mase izdelani lonci so bili redukcijsko žgani. Površina je bila praviloma brisana in je zato gladka.

Najdbe (št. primerkov - sonda/kompleks):

7/83 (t. 27: 9); 12/74 (t. 47: 14); 1/89 (t. 59: 15).

Stratigrafsko-kronološki okvir: Redki primerki loncev tipa 19 izvirajo iz plasti med zidom I in II ter plasti k zidu II in III (sl. 67: H).

Lonci tipa 20 (sl. 46: L 20)

Oblika: Lonci s širokimi, zaobljenimi rameni, kratkim pokončnim ali rahlo navzven usločenim ustjem. Rob ustja je z zunanje strani nekoliko odebeljen.

Izdelava: Lonci so bili navadno izdelani prostoročno iz drobnno-zrnate lončarske mase. Pogosto so bili dodelani še na počasnem lončarskem vretenu. Najpogosteje so bili redukcijsko, lahko nepopolno, žgani. Površina je običajno gladka.

Najdbe (št. primerkov - sonda/kompleks):

16A/2 (t. 17: 19); 4/18; 1/97; 2/70; 11/7 (t. 95: 12).

Stratigrafsko-kronološki okvir: Lonci tipa 20 izvirajo predvsem iz latenskih plasti (sl. 68: A), ki jih ni možno stratigrafsko podrobneje opredeliti.

Lonci tipa 21 (sl. 46: L 21)

Oblika: Tulipanasti lonci z nekoliko zaobljenimi rameni in navzven zapognjenim zaobljenim robom ustja.

Izdelava: Lonci iz drobnno- ali fino-zrnate lončarske mase so bili izdelani prostoročno, lahko tudi dodelani na počasnem lončarskem vretenu. Najpogosteje so bili oksidacijsko žgani. Površina je bila praviloma gladka.

Najdbe (št. primerkov - sonda/kompleks):

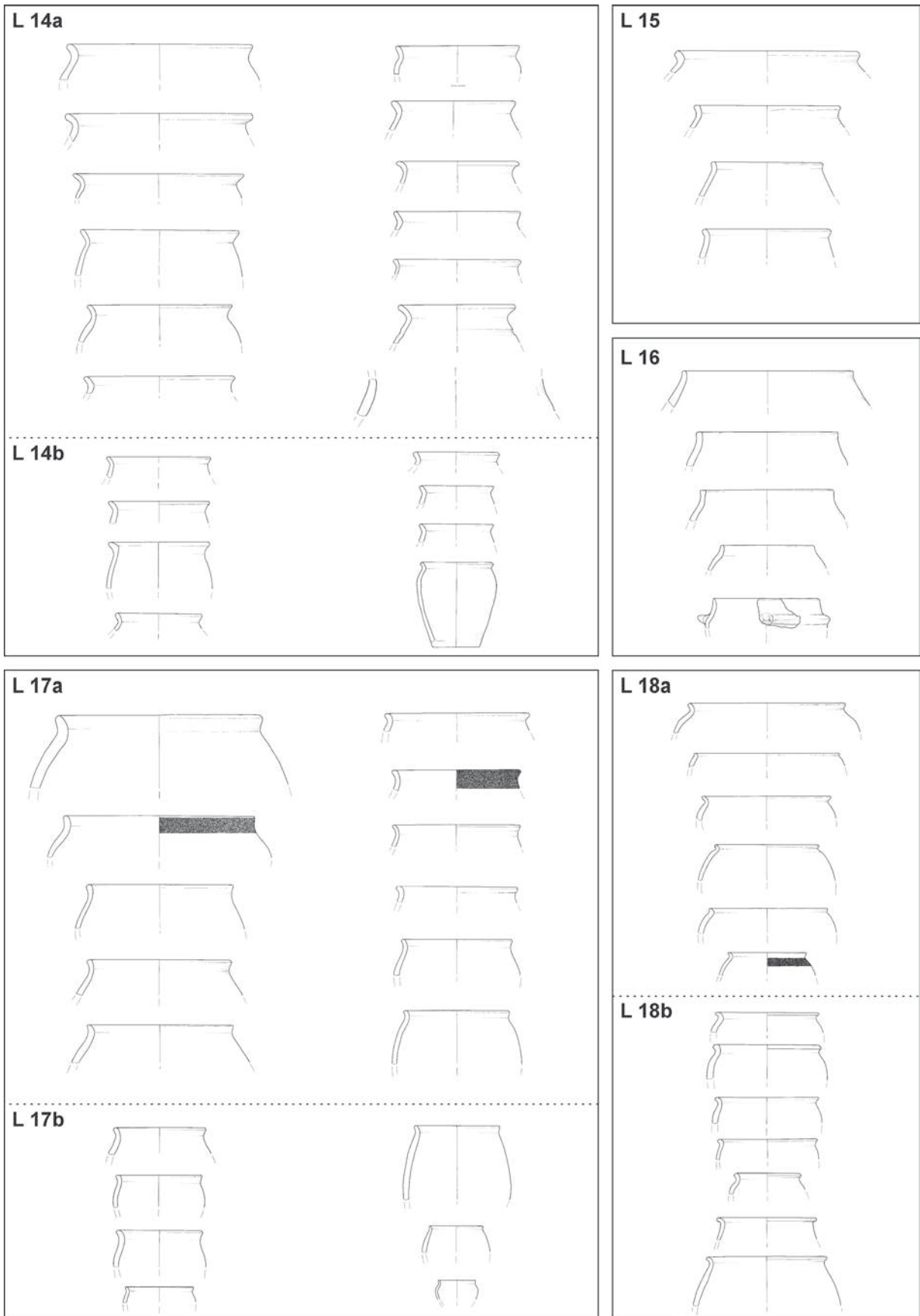
17/8 (t. 7: 6); 17/13 (t. 10: 1); 17/21; 4b/79; 13/4; 13/50; 13/S19; 12/7 (t. 49: 19); 6/22; 1/97; 2/62; 8/92; 20/37; 18/14; 18/22; 19/3; 9/16 (t. 88: 18); 11/4; 11/8; 11/12; 11/22.

Stratigrafsko-kronološki okvir: Lonci tipa 21 se številčneje pojavijo v plasteh k zidu II, najpogosteje pa izvirajo iz latenskih plasti (sl. 68: B). Zastopani so predvsem v plasteh k prečnima zidovima in latenskih plasteh na zahodni terasi, pri čemer je njihov delež povečan v plasti k prečnemu zidu 2 oziroma v plasti k zidu na zahodni terasi (sl. 80: F).

Lonci tipa 22 (sl. 46: L 22)

Oblika: Lonci z zaobljenimi ali le nekoliko napetimi rameni in kratkim ustjem. Višina ustja ne presega 2-kratnika njegove debeline. Razlikujemo med lonci z nekoliko navzven usločenim ustjem, ki so označeni kot lonci tipa 22a (L 22a) in lonci s pokončnim ustjem, ki so označeni kot lonci tipa 22b (L 22b).

Izdelava: Lonci iz drobnno- ali fino-zrnate lončarske mase so bili najpogosteje izdelani prostoročno, lahko pa so bili oblikovani tudi na počasnem lončarskem vretenu. Najpogosteje so bili redukcijsko žgani. Površina je običajno gladka.



Sl. 45: Lonci tipa 14–18.

Najdbe (št. primerkov - sonda/kompleks):

L 22a: 7/85; 13/S7 (t. 44: 9); 13/S13; 12/11 (t. 48: 16); 12/33; 6/9; 6/39; 18/4; 18/27; 19/5 (t. 87: 2); 11/3 (t. 95: 2); 11/9; 11/16: 11/18 (t. 91: 1);

L 22b: 17/8 (t. 7: 5); 17/20; 3/47; 12/51 (t. 48: 4); 6/35 (t. 55: 14); 2/62 (t. 63: 3).

Stratigrafsko-kronološki okvir: Lonci tipa 22b so zastopani v plasteh k zidu I in II (sl. 68: **D**). V plasteh k zidu II so številčneje zastopani tudi lonci tipa 22a, ki sicer najpogosteje izvirajo iz latenskih plasti (sl. 68: **C**). Poleg posameznega primerka iz latenske plasti v sondi 6 so lonci tipa 22a v okviru latenskih plasti zastopani še v plasti k prečnemu zidu I in plasteh na zahodni terasi (sl. 81: **A**).

Lonci tipa 23 (sl. 46: L 23)

Oblika: Lonci z zaobljenimi rameni in kratkim pokončnim ali rahlo navzven nagnjenim ustjem. Rob ustja je ravno odrezan.

Izdelava: Prostorčno, iz drobnorzate lončarske mase izdelani lonci so bili redukcijsko žgani. Površina je bila praviloma brisana in je zato gladka.

Najdbe (št. primerkov - sonda/kompleks):

16A/4; 16A/13; 13/50 (t. 40: 1); 13/S21; 2/64 (t. 64: 1); 21/18; 19/31 (t. 82: 10); 9/13; 9/15; 11/2 (t. 93: 14); 11/7; 11/21 (t. 90: 1).

Stratigrafsko-kronološki okvir: Lonci tipa 23 so zastopani v vseh plasteh, najpogostejši pa so v latenskih (sl. 68: **E**). V okviru latenskih plasti so s posameznimi primerki zastopani v plasteh k prečnima zidovima; največji delež pa jih izvira iz plasti k zidu na zahodni terasi (sl. 81: **B**).

Lonci tipa 24 (sl. 46: L 24)

Oblika: Lonci s trebušastim ali bikoničnim trupom, ki je proti ustju izrazito zožen. Nekoliko napeta ramena se zaključujejo z ravno odrezanim robom ustja.

Izdelava: Prostorčno, iz drobn- ali fino-zrnate lončarske mase izdelani lonci so bili najpogosteje redukcijsko žgani. Površina je običajno gladka, lahko tudi zglajena.

Najdbe (št. primerkov - sonda/kompleks):

16A/17 (t. 15: 5); 7/76; 3/54 (t. 34: 1); 4/8; 2 kosa 6/33; 6/39; 5/98 (t. 67: 2).

Stratigrafsko-kronološki okvir: Lonci tipa 24 so zastopani predvsem v plasti k zidu I in plasti med zidoma I in II (sl. 68: **F**).

Lonci tipa 25 (sl. 46: L 25)

Oblika: Lonci z lijakasto "lizvihanim ustjem. Med njimi kot lonce tipa 25a (**L 25a**) posebej obravnavamo fragmente izvihanih ustij loncev, pri čemer je dolžina ustja večja od 2-kratnika njegove debeline.

Izdelava: Lonci iz drobn- ali fino-zrnate lončarske mase so bili najpogosteje izdelani prostorčno, lahko pa so bili oblikovani tudi na počasnem lončarskem vretenu. Najpogosteje so bili redukcijsko žgani. Površina je gladka, lahko povsem zglajena.

Najdbe (št. primerkov - sonda/kompleks):

L 25: 17/2 (t. 11: 3); 17/3; 17/4; 17/6; 17/10; 17/11; 17/13; 17/15; 17/23; 17/27; 17/30; 17/33; 16A/9 (t. 16: 1); 16A/17; 16A/20; 16A/33; 14/2; 2 kosa 14/24 (t. 20: 11); 7/77; 7/81; 7/83 (t. 27: 8); 2 kosa 7/85; 2 kosa 3/36; 3/53; 3/60; 4/13; 4b/82; 4b/87; 13/20; 13/39; 6 kosov 13/50; 13/53; 13/68 (t. 39: 7); 13/100; 13/103; 12/1; 12/4; 12/8; 2 kosa 12/21; 12/36; 12/49; 12/50; 12/77; 12/85; 6/14; 6/18; 6/16; 6/19; 6/24 (t. 51: 13); 6/28 (t. 56: 16); 6/33 (t. 53: 4); 6/35; 2 kosa 6/45; 6/37; 6/38 (t. 52: 8); 6/39 (t. 55: 1); 6/43; 6/44; 6/54; 6/59; 6/63; 6/64; 6/72 (t. 58: 16); 1/92; 1/95; 2 kosa 1/99 (t. 62: 9); 2/63; 2/65; 2/70; 2 kosa 2/73; 5/1; 5/2; 5/5; 5/7; 5/107; 5/108; 5/110; 2 kosa 5/111; 5/113; 8/92; 15/11; 21/12; 21/18; 18/4; 18/5; 2 kosa 18/20; 2 kosa 19/11 (t. 85: 6); 11/8; 11/12; 11/16; 11/24;

L 25a: 17/6; 17/27; 4/3; 13/7 (t. 43: 1); 13/103 (t. 43: 12); 13/S11; 12/2; 6/55 (t. 51: 14); 18/28; 19/3; 9/9; 9/45.

Stratigrafsko-kronološki okvir: Lonci tipa 25 so razmeroma enakomerno zastopani v vseh plasteh (sl. 68: **G**).

Lonci tipa 26 (sl. 47: L 26)

Oblika: Lonci z lijakasto izvihanim ustjem. Visoko na ramenih ali na samem prehodu v ustje je klek.

Izdelava: Lonci so bili najpogosteje prostorčno izdelani iz drobnorzate lončarske mase in redukcijsko žgani. Površina je običajno gladka.

Najdbe (št. primerkov - sonda/kompleks):

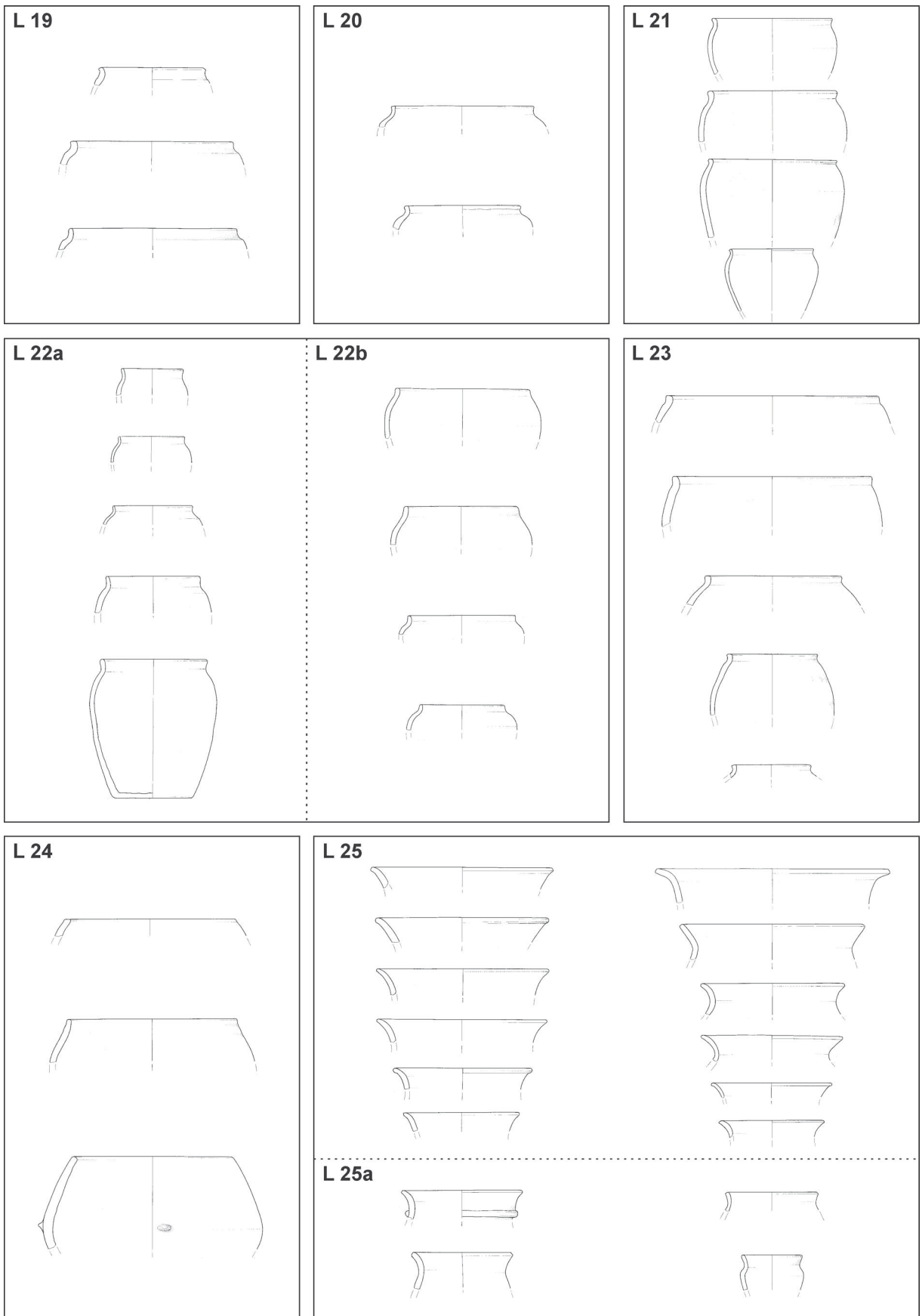
16A/17 (t. 15: 11); 16B/6 (t. 19: 11); 16B/9 (t. 19: 7); 14/7; 7/85 (t. 29: 5); 4/18; 4b/78; 2 kosa 13/50; 12/2; 12/5; 12/47; 12/53; 5/3; 21/11; 18/22; 18/25; 11/5.

Stratigrafsko-kronološki okvir: Lonci tipa 26 so zastopani v vseh plasteh. Njihov delež se poveča v plasti med zidom I in II, največ pa jih izvira iz latenskih plasti (sl. 68: **H**).

Lonci tipa 27 (sl. 47: L 27)

Oblika: Lonci z visokim lijakasto izvihanim ustjem. Prehod ramen v ustje je tekoč.

Izdelava: Lonci, najpogosteje oblikovani na počasnem lončarskem vretenu, so bili izdelani iz fino-zrnate



Sl. 46: Lonci tipa 19–25.

lončarske mase in redukcijsko žgani. Površina je gladka, pogosto povsem zglajena.

Najdbe (št. primerkov - sonda/kompleks):

17/2; 17/25; 17/27 (t. 3: 5); 14/21; 7/76; 3/54; 13/7; 13/41; 13/50; 13/96; 13/103; 12/21 (t. 48: 20); 12/98; 6/4; 6/7; 6/47; 6/51; 5/99; 11/15.

Stratigrafsko-kronološki okvir: Lonci tipa 27 so zastopani v vseh plasteh. Najpogosteje izvirajo iz plasti k zidu I in II (sl. 69: A).

Opombe: Ustja opredeljena kot lonci tipa 27 lahko pripadajo tudi bučam (prim. Dular 1982, 39 ss, t. 10; sl. 50: B).

Lonci tipa 28 (sl. 47: L 28)

Oblika: Lonci z visokim nekoliko izvihanim ustjem, ki ima navzven odebeljen rob. Prehod ramen v ustje je tekoč.

Izdelava: Lonci so bili najpogosteje prostoročno izdelani iz drobno- ali fino-zrnate lončarske mase in redukcijsko žgani. Površina je gladka.

Najdbe (št. primerkov - sonda/kompleks):

14/21 (t. 21: 2); 4/18; 13/19 (t. 42: 9); 19/42.

Stratigrafsko-kronološki okvir: Redki lonci tipa 28 izvirajo predvsem iz plasti k zidu I in III (sl. 69: B).

Lonci tipa 29 (sl. 47: L 29)

Oblika: Trebušasti lonci z izvihanim ustjem, ki imajo na ramenih okras vodoravnih žlebov v kombinaciji z nizom odtisov šila ali prsta. Redkeje se pojavljajo vodoravni vrezi in modelirano rebro.

Izdelava: Lonci iz drobnozrnate lončarske mase so bili najpogosteje izdelani prostoročno, lahko pa so bili oblikovani tudi na počasnem lončarskem vretenu. Običajno so bili redukcijsko žgani, lahko z oksidacijo v zaključni fazi. Površina je gladka.

Najdbe (št. primerkov - sonda/kompleks):

17/2; 2 kosa 17/13 (t. 10: 8); 17/13* (t. 10: 7); 3 kosi 16A/17 (t. 15: 1, 2, 10); 7/81; 7/83 (t. 27: 7); 13/S14; 12/23 (t. 48: 18); 12/45 (t. 48: 13); 1/84; 1/87; 1/100 (t. 62: 2); 2 kosa 2/62 (t. 63: 6); 2/65; 2/66; 2/71; 5/5 (t. 72: 9); 8/90; 19/33.

Stratigrafsko-kronološki okvir: Lonci tipa 29 se pojavijo v najmlajših plasteh k zidu I oziroma v plasteh med zidoma I in II. Največ jih izvira iz plasti k zidu III (sl. 69: C).

Opombe: Glede na okras vodoravnih vrezov in niza odtisov šila med njimi prištevamo k loncem tipa 29 tudi fragment ostenja ID: 7117/013-007 (t. 10: 7). Ker gre za odlomek oksidacijsko žgane ter nato dimljene posode iz grobozrnate lončarske mase, ki se po fakturi razlikuje od preostalih loncev tega tipa, je fragment označen z *.

Loncem tipa 29 so podobni lonci tipa 32 (sl. 47: L 32).

Lonci tipa 30 (sl. 47: L 30)

Oblika: Lonci z izvihanim ustjem, ki je na zunanjem robu okrašeno z vrezi ali vtisi.

Izdelava: Prostoročno, iz drobnozrnate lončarske mase izdelani lonci so bili po večini oksidacijsko žgani. Površina je gladka.

Najdbe (št. primerkov - sonda/kompleks):

17/27 (t. 3: 11); 12/95 (t. 45: 11); 15/24 (t. 75: 2).

Stratigrafsko-kronološki okvir: Redki lonci tipa 30 izvirajo predvsem iz plasti k zidu I (sl. 69: D).

Lonci tipa 31 (sl. 47: L 31)

Oblika: Lonci z valjastim ali bolj trebušastim trupom, ki je proti ustju zožen. Rob ustja je navadno ravno odrezan, pod njim pa je vodoraven žleb. Z vodoravnimi žlebovi so lahko okrašena tudi ramena.

Izdelava: Prostoročno izdelani lonci iz fino-zrnate, redkeje iz drobnozrnate, lončarske mase so bili lahko oblikovani tudi na počasnem lončarskem vretenu. Bili so redukcijsko ali oksidacijsko žgani. Površina je gladka.

Najdbe (št. primerkov - sonda/kompleks):

3/49 (t. 33: 1); 6/10; 6/10* (t. 57: 4); 1/80 (t. 59: 5); 18/14.

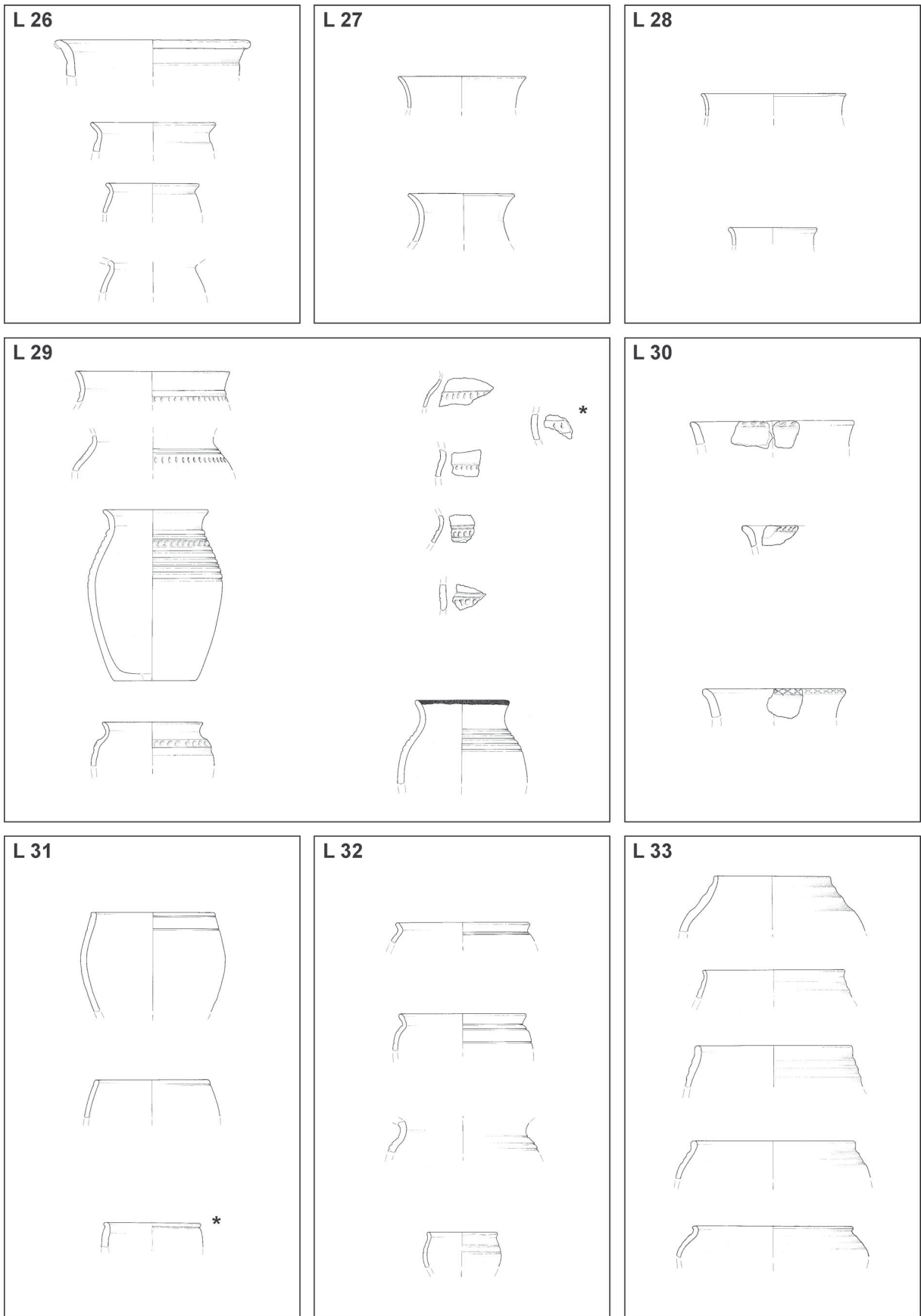
Stratigrafsko-kronološki okvir: Poleg posameznih primerkov loncev tipa 32 iz plasti k zidu I in II so ti zastopani predvsem v latenskih plasteh (sl. 69: E). V okviru latenskih plasti so zastopani le v plasti iz sonde 6 in plasti k prečnemu zidu 2 (sl. 81: C).

Opombe: Lonci tipa 32 so latenskim pokalom podobno, prostoročno izdelano posodje.

K loncem tipa 32 prištevamo tudi fragment ID: 6806/010-001 (t. 57: 4). Ker gre za fragment lonca z valjastim trupom in zaobljenim robom ustja, je označen z *.

Lonci tipa 32 (sl. 47: L 32)

Oblika: Lonci z izvihanim ustjem nad zaobljenimi rameni, ki so okrašeni z vodoravnimi žlebovi.



Sl. 47: Lonci tipa 26–33.

Izdelava: Lonci iz drobn- ali fino-zrnate lončarske mase so bili najpogosteje izdelani prostoročno, lahko pa so bili oblikovani tudi na počasnem lončarskem vretenu. Bili so redukcijsko ali oksidacijsko žgani. Površina je gladka.

Najdbe (št. primerkov - sonda/kompleks):

17/3; 17/13 (t. 10: 4); 12/3 (t. 49: 13); 2/63 (t. 63: 9); 2/65; 21/12; 19/29 (t. 82: 8).

Stratigrafsko-kronološki okvir: Lonci tipa 32 se številčneje pojavijo v plasteh k zidu II (sl. 69: F).

Opombe: Loncem tipa 32 so podobni lonci tipa 29 (sl. 47: L 29).

Lonci tipa 33 (sl. 47: L 33)

Oblika: Lonci z nekoliko napetimi ali zaobljenimi rameni, ki so nažlebljena. Neizrazito ustje ima zaobljen rob in je nekoliko usločeno navzven.

Izdelava: Lonci iz drobn- ali fino-zrnate lončarske mase so bili izdelani prostoročno ali pa so bili oblikovani na počasnem lončarskem vretenu. Najpogosteje so bili redukcijsko žgani. Površina je gladka, lahko povsem zglajena.

Najdbe (št. primerkov - sonda/kompleks):

17/13; 2 kosa 17/23; 17/26; 2 kosa 16A/17 (t. 15: 4); 2 kosa 16A/20 (t. 13: 4); 2 kosa 7/85 (t. 29: 3); 3/49; 3/47; 2 kosa 4/18; 13/18; 13/28; 13/S6; 6/14; 6/64; 1/84; 1/86; 1/97; 2/63; 2/73; 8/90; 18/22; 2 kosa 18/25 (t. 78: 2, 3); 19/17.

Stratigrafsko-kronološki okvir: Lonci tipa 33 so zastopani v vseh plasteh. Največ jih izvira iz plasti k zidu II (sl. 69: G).

Opombe: Fragmenti ustij, ki so opredeljeni kot lonci tipa 33, lahko pripadajo tudi bučam ali kelihom (prim. Gabrovec et al. 2006, t. 90: 155/1; 106: 1963/12; 195: 3/2).

Lonci tipa 34 (sl. 48: L 34)

Oblika: Lonci z glavničnim (L 34a) ali metličnim (L 34b) okrasom. Najpogostejši so trebušasti lonci z izvihanim ustjem.

Izdelava: Prostoročno, najobičajneje iz drobn-zrnate lončarske mase izdelani lonci so bili najpogosteje redukcijsko žgani. Pogosto so porozni. Površina je bila praviloma brisana in je zato gladka.

Najdbe (št. primerkov - sonda/kompleks):

L 34a: 2 kosa 17/1; 4 kosi 17/2 (t. 11: 5); 3 kosi 17/4; 16A/5; 2 kosa 14/28 (t. 25: 4); 3/60 (t. 34: 16); 4b/80; 4b/87; 13/1; 2 kosa 13/3; 13/8; 13/9; ? (13/11); 2 kosa 12/1; 2 kosa

12/4; 6/3; 6/4; 6/8; 6/9 (t. 57: 16); 6/15; 1/90; 2 kosa 1/96; 2/66; 2/73; 5/107 (t. 70: 3); 2 kosa 8/93 (t. 73: 17); 8/94 (t. 74: 5); 3 kosi 20/5; 18/5; 18/8; 18/12; 18/16; 18/17; 19/17; 19/19; 2 kosa 19/23 (t. 86: 9); 9/3 (t. 89: 2); 9/5; 9/13; 2 kosa 9/14 (t. 88: 5, 6); 9/15 (t. 88: 9); 11/2 (t. 93: 15); 11/4; 11/5; 5 kosov 11/7a (t. 95: 14, 15); 11/7b; 8 kosov 11/8 (t. 94: 7, 8, 10); 3 kosi 11/9 (t. 94: 16, 17); 11/9* (t. 94: 20); 11/12 (t. 91: 6); 11/14; 11/15; 2 kosa 11/16 (t. 93: 7, 8); 11/17 (t. 90: 6);

L 34b: 2 kosa 17/2 (t. 11: 8); 17/3; 17/9**; 17/10**; 2 kosa 16A/5 (t. 18: 7); 14/6; 14/7; 4/18**; 13/7; 2 kosa 13/9; 13/19; 3 kosi 12/2; 12/3; 12/4; 12/6; 12/7; 12/9; 2 kosa 1/90; 18/4; 18/14** (t. 80: 10); 18/16 (t. 79: 7); 2 kosa 19/14 (t. 87: 9); 19/14** (t. 87: 10); 19/16 (t. 86: 6); 19/34 (t. 87: 21); 9/4; 9/5; 9/10; 9/15; 11/3**; 11/5; 11/9 (t. 94: 18); 2 kosa 11/11 (t. 92: 2, 3); 11/12 (t. 91: 8); 11/13; 11/17 (t. 90: 7).

Stratigrafsko-kronološki okvir: Lonci tipa 34 se pojavijo v plasteh stopnje zidu III; daleč največ pa jih izhaja iz latenskih plasti (sl. 69: H), kjer so zastopani predvsem v plasteh na zahodni terasi in plasteh k prečnima zidovima (sl. 81: D).

Opombe: Glede na dobre primerjave z loncem ID: 6911/007-004 (t. 95: 15) je k loncem z glavničnim okrasom uvrščen fragment ustja ID: 6911/009-004 (t. 94: 20). Ker ta nima (več) ohranjenega okrasa, je označen z * (dodatek, tip L 34a*; sl. 48).

Metličenje se redko pojavlja tudi na notranji strani, kar je posebej označeno z ** (dodatek, tip L 34b**; npr. ID 6704/018-026; prim. sl. 48).

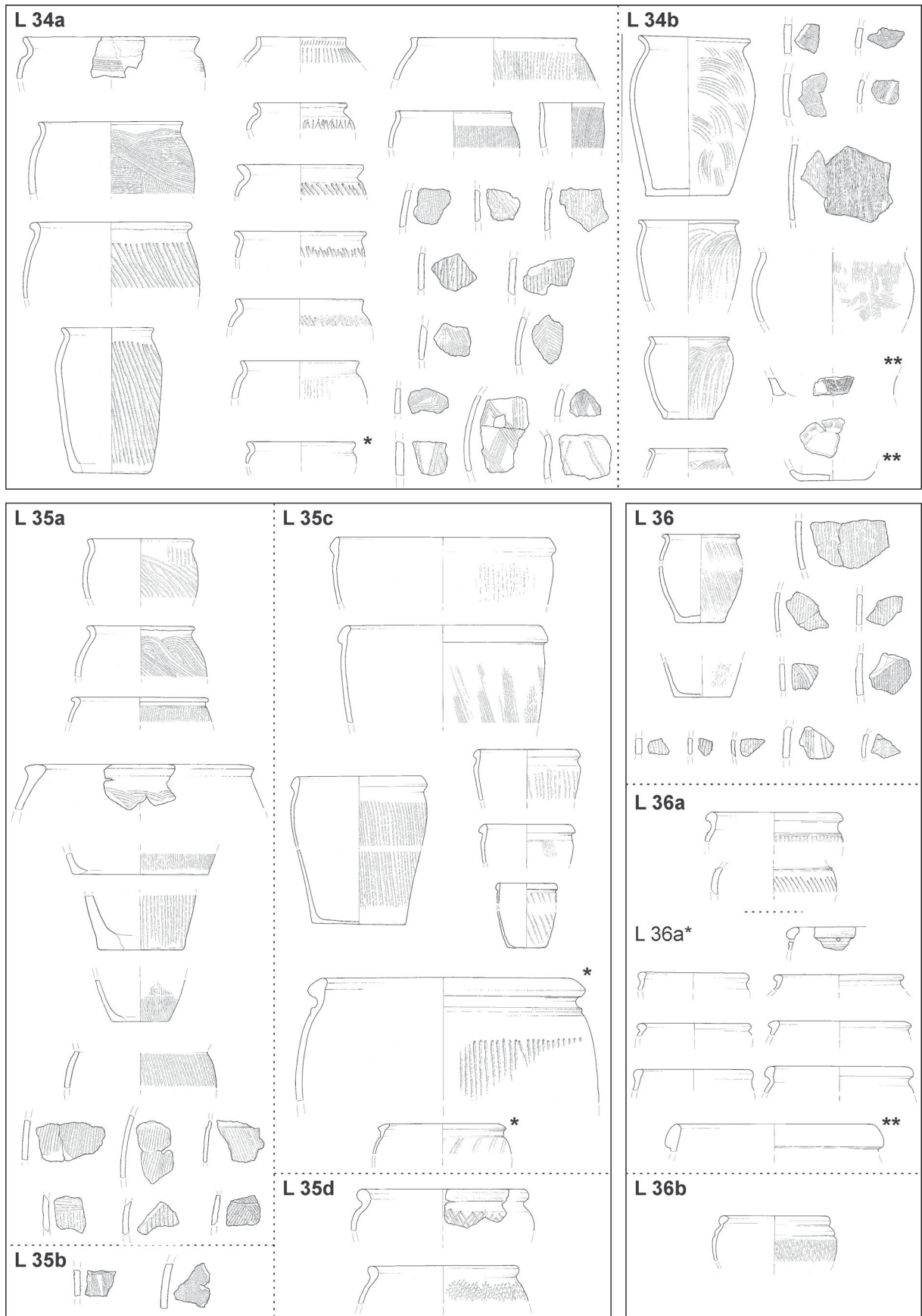
Lonci tipa 35 (sl. 48: L 35)

Oblika: Lonci z glavničnim (L 35a) ali metličnim (L 35b) okrasom. Najobičajnejši so trebušasti lonci z izvihanim, kratkim, navzven zapognjenim ustjem. V okviru loncev z glavničnim okrasom razlikujemo še dve varianti loncev. Lonci tipa 35c (L 35c) so čašaste oblike, s kratkimi, navadno neokrašenimi rameni in navzven polkrožno ali konično odebeljenim visokim robom ustja. Nekoliko bolj trebušaste oblike so lonci tipa 35d (L 35d), ki jih zaznamuje mrežast motiv glavničnega okrasa in imajo zaobljena ramena ter nad njimi izvihano, kroglasto odebeljeno ustje.

Izdelava: Na lončarskem vretenu dodelani lonci iz drobn-zrnate, redkeje fino-zrnate lončarske mase so bili najpogosteje redukcijsko žgani. Predvsem lonci tipa 35c so pogosto porozni. Površina je bila pred izdelavo okrasa praviloma gladka.

Najdbe (št. primerkov - sonda/kompleks):

L 35a: 17/3; 3 kosi 17/4 (t. 10: 16); 2 kosa 16A/5; 4 kosi 14/2 (t. 25: 16); 2 kosa 14/6; 7-14/1; 2 kosa 3/60; 13/1; 13/5; 13/7; 13/8; 13/26; 3 kosi 13/S3; 13/S10; 12/2; 12/4; 6/4; 6/9 (t. 57: 17); 6/15; 6/16; 4 kosi 1/94 (t. 60: 21); 7 kosov 2/73; 5 kosov 5/107 (t. 70: 11; 71: 3); 5/108; 5/111; 2 kosa 8/92; 2 kosa 8/93; 2 kosa 8/94; 4 kosi 10/1 (t. 74: 18); 20/1; 2 kosa 18/4 (t. 80: 1); 18/5; 18/7; 18/8;



Sl. 48: Lonci tipa 34–36.

18/12; 18/15; 19/3; 2 kosa 19/5; 2 kosa 19/14; 19/15; 19/33; 2 kosa 19/34; 2 kosa 9/3; 9/4; 9/6; 2 kosa 9/7; 9/8 (t. 89: 5); 9/10; 9/13; 9/14; 3 kosi 9/15; 2 kosa 9/21; 11/1; 5 kosov 11/2; 10 kosov 11/3; 2 kosa 11/4; 3 kosi 11/5 (t. 93: 19, 20, 25); 8 kosov 11/7a; 6 kosov 11/7b; 13 kosov 11/8; 8 kosov 11/9; 11/10; 8 kosov 11/12 (t. 91: 7); 11/14; 16 kosov 11/16 (t. 93: 6); 11/17; 2 kosa 11/25;

L 35b: 2 kosa 17/3; 16A/5; 2 kosa 14/2; 13/4; 2 kosa 13/S3; 13/S8; 12/2; 12/4 (t. 49: 15); 6/4; 2 kosa 2/73; 5/5; 18/12; 19/4 (t. 87: 11); 9/6; 9/21; 11/3; 11/6; 11/7a; 2 kosa 11/8; 2 kosa 11/9; 11/12; 11/16;

L 35c: 14/2* (t. 25: 5); 5/107 (t. 70: 1); 5/108 (t. 72: 3); 5/111 (t. 70: 2); 20/6 (t. 76: 12); 19/26* (t. 86: 7); 11/10 (t. 91: 3); 11/25 (t. 95: 24);

L 35d: 2/73 (t. 66: 11); 9/18 (t. 88: 8); 18/4; 18/19.

Stratigrafsko-kronološki okvir: Lonci tipa 35 izhajajo predvsem iz latenskih plasti, a so bili najdeni tudi že v plasteh stopnje zidu III. Najpogosteje so zastopani v latenskih plasteh na zahodni terasi in plasteh k prečnim zidovoma, pri čemer jih daleč največ izvira iz plasti k zidu na zahodni terasi (sl. 81: E).

Opombe: Z* označena lonca tipa 35c imata z zunanje strani gobasto odebeljeno ustje in ne oziraje se na okras ustrežata loncem tipa 41b (prim. sl. 49). Preostali lonci tipa 35c po obliki ustja ustrezajo loncem tipa 37 in 38 (prim. sl. 49).

Lonci tipa 36 (sl. 48: L 36)

Oblika: Grafitni lonci trebušaste oblike z glavničnim okrasom. Kot lonci tipa 36a (L 36a) so označeni lonci z navzven kroglasto ali gobasto odebeljenim ustjem. Ker so bili z glavničnjem najverjetneje okrašeni vsi grafitni lonci, so, čeprav nimajo ohranjenega okrasa, kot lonci tipa 36a* (L 36a*) označeni vsi fragmenti kroglasto ali gobasto odebeljenih ustij, kot lonci tipa 36b (L 36b) pa primerek z mrežasto glavničnim okrasom.

Izdelava: Na lončarskem vretenu dodelani lonci iz drobnozrnate, redkeje fino-zrnate, lončarske mase so bili redukcijsko žgani. Površina je bila pred izdelavo okrasa praviloma gladka.

Najdbe (št. primerkov - sonda/kompleks):

L 36: 2 kosa 17/2 (t. 11: 7, 10); 17/10; 16A/4; 16A/10 (t. 17: 5); 16B/15; 16B/17; 14/6 (t. 24: 18); 3/54; 2 kosa 4/18 (t. 38: 4); 4b/78; 4b/89; 2 kosa 13/1 (t. 43: 18); 13/3; 13/4; 13/84; 2 kosa 12/2; 12/4; 12/7; 12/102; 2 kosa 6/4; 6/9; 2 kosa 6/15 (t. 58: 9); 1/94 (t. 60: 20); 1/96; 1/96[▼]; 2 kosa 1/97; 2/73; 2/73[▼] (t. 66: 10); 5/5; 5/7; 5/7[▼] (t. 72: 13); 8/94; 10/1; 10/12 (t. 74: 13); 18/20; 19/13 (t. 87: 17); 19/7 (t. 85: 11); 19/16; 19/19; 19/21; 19/33; 9/2; 11/3; 11/8;

L 36a: 13/6; 13/S1; 12/12 (t. 49: 8); 5/4; 18/3; 19/36 (t. 86: 12); 11/9;

L 36a*: 17/1; 17/2; 16A/5 (t. 18: 1); 2 kosa 14/2; 13/1; 13/1[▼] (t. 43: 17); 13/3; 1/93[▼] (t. 62: 7); 2 kosa 5/1 (t. 72: 14); 10/1; 18/4[▼]; 18/15; 18/28 (t. 80: 17); 19/16** (t. 86: 1); 19/34 (t. 87: 20); 2 kosa 19/42; 9/3 (t. 89: 1); 9/12;

L 36b: 19/6 (t. 85: 12).

Stratigrafsko-kronološki okvir: Lonca tipa 36 zasledimo že v plasteh stopnje zidu III in so zastopani v vseh latenskih plasteh razen v plasti a sonde 5 ter v plasteh pred zidom na zahodni terasi. Največ jih izhaja iz plasti k prečnemu zidu 1 (sl. 81: F).

Opombe: Lonci tipa 36 in 36a ustrezajo po obliki ustja večinoma loncem tipa 42 (prim. sl. 28), redkeje loncem tipa 41b (prim. t. 86: 12; 18: 1 in sl. 49).

Med lonci tipa 36a* izstopa fragment ustja ID: 7219/016-002 (t. 86: 1), ki je označen z** in ga po obliki lahko primerjamo z lonci tipa 40 (prim. sl. 49).

Lonci, pri katerih je bil grafit le v manjši meri primešan lončarski masi in je zato zapisan v oklepaju (*dodatek*), so označeni s [▼].

Lonci tipa 37 (sl. 49: L 37)

Oblika: Lonci s konično ali polkrožno navzven odebeljenim visokim robom ustja. Razlikujemo med lonci tipa 37a (L 37a), ki so proti ustju zoženi s kratkimi, rahlo napetimi rameni in lonci tipa 37b (L 37b) z rahlo usločnimi rameni.

Izdelava: Na lončarskem vretenu dodelani, pogosto porozni lonci iz drobnozrnate lončarske mase so bili običajno redukcijsko žgani. Površina je praviloma gladka.

Najdbe (št. primerkov - sonda/kompleks):

L 37a: 17/4; 14/2; 7/85 (t. 29: 6); 13/2; 12/2; 6/4 (t. 58: 18); 5/5 (t. 72: 8); 5/111; 8/92; 15/40 (t. 75: 3); 20/32 (t. 76: 3); 2 kosa 18/5 (t. 79: 1, 2); 19/2; 9/2 (t. 88: 19); 9/3; 9/5; 9/14; 9/17 (t. 88: 16); 11/4 (t. 95: 9); 11/5 (t. 93: 18); 3 kosi 11/8 (t. 94: 2, 3); 11/9; 3 kosi 11/12 (t. 91: 9, 10); 3 kosi 11/16 (t. 93: 1); 11/17 (t. 90: 9); 11/25 (t. 95: 23);

L 37b: 3/60; 13/22; 20/6; 3 kosi 11/7 (t. 95: 16); 2 kosa 11/8 (t. 94: 1); 11/10 (t. 91: 4); 11/12.

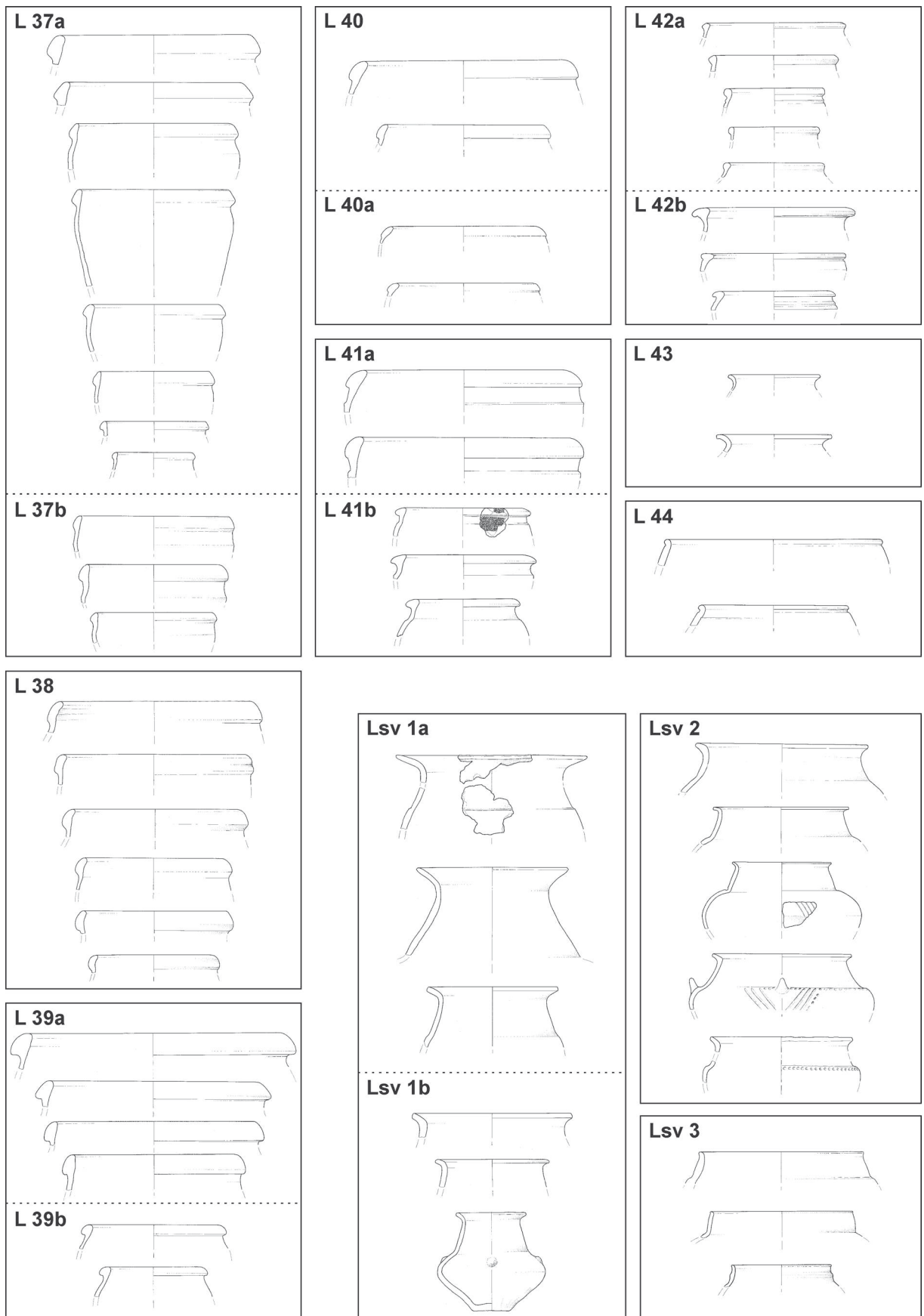
Stratigrafsko-kronološki okvir: Lonca tipa 37 zasledimo že v plasteh stopnje zidu III in so zastopani v vseh latenskih plasteh, razen v latenski plasti iz sonde 6. Pojavljajo se predvsem v plasti k prečnemu zidu 1 in v plasteh na zahodni terasi, kjer jih večji delež izhaja iz plasti k tamkajšnjemu zidu (sl. 82: A).

Opombe: Loncem tipa 37 oblikovno ustreza večina z glavničnjem okrašenih loncev tipa 35c (sl. 48: L 35c).

Lonci tipa 38 (sl. 49: L 38)

Oblika: Lonci z navzven polkrožno odebeljenim visokim robom ustja, ki je z notranje strani nekoliko usločen.

Izdelava: Kot lonci tipa 37.



Sl. 49: Lonci tipa 37–44 in lonci s stožčastim vratom tipa 1–3.

Najdbe (št. primerkov - sonda/kompleks):

17/2 (t. 11: 1); 17/4; 16A/5; 14/2; 3/60; 13/S3; 2/73 (t. 66: 9); 5/5 (t. 72: 7); 10/1 (t. 74: 15); 18/4 (t. 80: 2); 9/5 (t. 89: 9); 9/8 (t. 89: 4); 9/15 (t. 88: 11); 11/7.

Stratigrafsko-kronološki okvir: Lonci tipa 38 se pojavijo v latenskih plasteh. Zastopani so v plasti b iz sonde 5 in plasti k zidu na zahodni terasi; večji delež pa jih izhaja iz plasti k prečnima zidovoma (sl. 82: B).

Opombe: Loncem tipa 38 oblikovno ustrezajo posamezni primerki z glavničenjem okrašenih loncev tipa 35c (sl. 48: L 35c).

Lonci tipa 39 (sl. 49: L 39)

Oblika: Lonci z navzven polkrožno odebeljenim visokim robom ustja in izrazitim, odsekanim prehodom v steno. Lonci s stožčastimi, lahko nekoliko napetimi rameni in izrazitim, odsekanim prehodom v navzven polkrožno odebeljen rob ustja so označeni kot lonci tipa 39a (L 39a).

Izdelava: Kot lonci tipa 37.

Najdbe (št. primerkov - sonda/kompleks):

L 39: 17/1; 2/73 (t. 66: 8); 8/94; 9/9 (t. 89: 14); 11/4 (t. 95: 8); 11/17 (t. 90: 8);

L 39a: 19/16 (t. 86: 2); 9/13 (t. 89: 6).

Stratigrafsko-kronološki okvir: Lonci tipa 39 se pojavijo v latenskih plasteh. Zastopani so v plasteh na zahodni terasi in plasteh k prečnima zidovoma (sl. 82: C).

Lonci tipa 40 (sl. 49: L 40)

Oblika: Lonci z navzven polkrožno odebeljenim visokim robom ustja, ki je nagnjeno navznoter. Kot lonci tipa 40a (L 40a) so označeni lonci z izrazito navznoter zvrnjenim robom ustja.

Izdelava: Kot lonci tipa 37.

Najdbe (št. primerkov - sonda/kompleks):

L 40: 2 kosa 14/2; 7-14/2; 2 kosa 18/4 (t. 80: 3); 9/5 (t. 89: 8); 11/2;

L 40a: 14/2 (t. 25: 7); 6/16 (t. 58: 12).

Stratigrafsko-kronološki okvir: Lonci tipa 40 se pojavijo v latenskih plasteh. Zastopani so v plasti iz sonde 6, plasti k zidu na zahodni terasi in plasteh k prečnima zidovoma (sl. 82: D).

Lonci tipa 41 (sl. 49: L 41)

Oblika: Lonci s kratkim, od trupa klekasto oddeljenim vratom in navzven odebeljenim ustjem. Razlikuje-

mo med lonci tipa 41a (L 41a), s polkrožno odebeljenim, visokim robom ustja, ki je nagnjen navznoter in lonci tipa 41b (L 41b) z gobasto odebeljenim robom ustja.

Izdelava: Kot lonci tipa 37.

Najdbe (št. primerkov - sonda/kompleks):

L 41a: 17/2; 5/108; 15/2 (t. 75: 1); 9/9 (t. 89: 15); 2 kosa 11/1;

L 41b: 14/2; 3/60 (t. 34: 11); 1/87 (t. 60: 2); 18/17 (t. 80: 15); 9/14; 11/9.

Stratigrafsko-kronološki okvir: Lonci tipa 41 se pojavijo v latenskih plasteh. Zastopani so v plasti b iz sonde 5, plasti k zidu na zahodni terasi in plasti k prečnima zidovoma (sl. 82: E).

Opombe: Loncem tipa 41 oblikovno ustrezajo posamezni primerki z glavničenjem okrašenih loncev, zlasti tipa 35c* (sl. 48: L 35c*).

Lonci tipa 42 (sl. 49: L 42)

Oblika: Lonci z navzven gobasto ali polkrožno odebeljenim robom ustja. Pod robom ustja so lahko okrašeni z vodoravnimi žlebovi ali kanelurami. Redki primerki loncev, ki imajo zaobljena ramena in nazaj zapognjeno, lahko na steno vratu zalepljeno in zaglajeno ustje, so označeni kot lonci tipa 42a (L 42a).

Izdelava: Kot lonci tipa 37.

Najdbe (št. primerkov - sonda/kompleks):

L 42: 17/4; 12/2 (t. 50: 14); 12/4 (t. 49: 14); 1/96; 1/97; 2/73; 20/5; 18/4; 18/5; 18/10; 18/17; 9/14 (t. 88: 2); 11/1; 2 kosa 11/4; 11/5 (t. 93: 22); 11/8; 11/9; 11/25;

L 42a: 14/2 (t. 25: 6); 13/3; 18/4; 19/11 (t. 85: 1); 9/15 (t. 88: 12).

Stratigrafsko-kronološki okvir: Lonci tipa 42 se pojavijo v latenskih plasteh. Zastopani so v plasti k zidu na zahodni terasi, še večji delež pa jih izhaja iz plasti k prečnemu zidu 1 (sl. 82: F).

Lonci tipa 43 (sl. 49: L 43)

Oblika: Trebušasti lonci z izvihanim ustjem.

Izdelava: Kot lonci tipa 37.

Najdbe (št. primerkov - sonda/kompleks):

17/3; 17/4; 14/2; 1/90; 2 kosa 2/73; 8/93; 8/94; 21/10 (t. 75: 10); 2 kosa 18/4; 9/6; 11/7 (t. 95: 20); 11/8; 11/9.

Stratigrafsko-kronološki okvir: Lonci tipa 43 se pojavijo v latenskih plasteh. Zastopani so v plasteh k prečnima zidovoma, še večji delež pa jih izhaja iz plasti k zidu na zahodni terasi (sl. 83: A).

Lonci tipa 44 (sl. 49: L 44)

Oblika: Lonci z zaobljenim robom ustja, ki je usločeno navznoter. Pod robom ustja je vodoravno vglobljen žleb, ki ločuje ustje od rahlo napetih ramen.

Izdelava: Kot lonci tipa 37.

Najdbe (št. primerkov - sonda/kompleks):
11/5 (t. 93: 17); 11/9 (t. 91: 5).

Stratigrafsko-kronološki okvir: Posamezna obravnavana primerka loncev tipa 44 izvirata iz plasti k latenskemu zidu na zahodni terasi (*dodatek*).

Opombe: Lonci tipa 44 se od loncev tipa 31 razlikujejo izključno po načinu izdelave, saj so bili slednji izdelani prostoročno, za lonce tipa 44 pa je značilno, da so bili oblikovani ali vsaj dodelani na vretenu.

3.4.1.3 LONCI S STOŽČASTIM VRATOM (LSV)

Lonci s stožčastim vratom so različno velike globoke posode, ki jih odlikuje jasno oddeljen stožčast vrat (Dular 1982, 12, sl. 1: 3). Razlikujemo med lonci z visokim in nizkim stožčastim vratom. Pojavljajo se tako med grobno kot tudi naselbinsko keramiko.

Med stiško naselbinsko keramiko smo prepoznali tri tipe loncev s stožčastim vratom. Gre za dobro žgane, neporozne lonce, ki jih uvrščamo med fino posodje.

Lonci s stožčastim vratom tipa 1 (sl. 49: Lsv 1)

Oblika: Lonci z visokim stožčastim vratom in širokimi ali le malo zaobljenimi, s klekom oddeljenimi rameni. Glede na ustje razlikujemo med dvema variantama. Lonci s stožčastim vratom 1a (**Lsv 1a**) imajo dolgo, lijakasto izvihano ustje; lonci 1b (**Lsv 1b**) pa kratko, pogosto ravno odrezano, navzven zapognjeno ustje.

Izdelava: Lonci iz fino- ali drobnozrnate lončarske mase so bili izdelani prostoročno ali pa so bili oblikovani na počasnem lončarskem vretenu. Najpogosteje so bili redukcijsko žgani. Površina je bila brisana, pogosto tudi polirana in je gladka ali povsem zglajena.

Najdbe (št. primerkov - sonda/kompleks):

Lsv 1a: 2 kosa 16A/20 (t. 13: 5); 3/52 (t. 33: 7); 12/85 (t. 45: 3);

Lsv 1b: 17/24 (t. 5: 1); 16A/3; 16A/8 (t. 17: 16); 16B/6; 7-14/10; 13/7; 13/50 (t. 40: 3); 12/2; 5/113; 8/91; 8/92; 19/2; 19/29; 9/10; 11/16.

Stratigrafsko-kronološki okvir: Lonci s stožčastim vratom tipa 1 so zastopani v vseh plasteh. Številčneje so zastopani med keramiko iz plasti k zidu I; še pogosteje pa izvirajo iz plasti k zidu III ter latenskih plasti (sl. 70: A).

Opombe: Lonci s stožčastim vratom tipa 1 so bili le redko okrašeni. Lonec ID: 7016A/020-042 (t. 13: 5) je bil zunaj premazan z grafitnim premazom, lonec ID: 7117/024-001 (t. 5: 1) pa je imel na ramenih bradavice.

Lonci s stožčastim vratom tipa 1a se uvrščajo med lonce s stožčastim vratom tipa 1 po Dularju (1982, 23, t. 3: 12-15; 4: 16, 17), lonci s stožčastim vratom tipa 1b pa so boljše primerljivi z lonci tipa 4 (ib., 25, t. 5: 26-30).

Lonci s stožčastim vratom tipa 2 (sl. 49: Lsv 2)

Oblika: Lonci s širokimi rameni, kratkim, lahko rahlo usločnim, stožčastim vratom in kratkim, navzven zapognjenim ustjem.

Izdelava: Kot lonci s stožčastim vratom tipa 1.

Najdbe (št. primerkov - sonda/kompleks):

2 kosa 17/10; 17/21; 17/28; 16A/5; 16A/7 (t. 14: 12); 16A/10; 4/11; 13/4; 2 kosa 13/50 (t. 40: 5); 12/2; 12/23; 12/102; 6/25; 6/39 (t. 55: 3); 2/63; 2/66; 5/98 (t. 67: 1); 5/1; 2 kosa 5/3; 5/7; 5/111; 5/126; 20/13; 18/27; 19/33; 19/40; 11/5; 11/7a; 11/7b (t. 95: 19).

Stratigrafsko-kronološki okvir: Lonci s stožčastim vratom tipa 2 so zastopani v vseh plasteh, pri čemer so maloštevilni v plasti k zidu III (sl. 70: B).

Opombe: Nekateri lonci s stožčastim vratom so bili tudi okrašeni. Zunanja stran posode pa je bila lahko premazana z grafitnim premazom, na ramenih pa se pojavlja okras z vrezi, vtisi ali bradavicami.

Loncem s stožčastim vratom tipa 2, ki smo jih lahko opredelili le na podlagi gornjega dela ostenja z vratom in na podlagi fragmentov ustja, najdemo primerjave tako med lonci s stožčastim vratom tipa 4 po Dularju (1982, 25, t. 5: 29) kot tudi med lonci tipa 9 (ib., 34, t. 8: 72) ter lonci z nogo tipa 2 (ib., 42 s, t. 11: 107).

Lonci s stožčastim vratom tipa 3 (sl. 49: Lsv 3)

Oblika: Lonci s širokimi, lahko nekoliko napetimi, rameni, kratkim stožčastim ali cilindričnim vratom in rahlo navzven zapognjenim robom ustja.

Izdelava: Kot lonci s stožčastim vratom tipa 1.

Najdbe (št. primerkov - sonda/kompleks):

16A/6 (t. 16: 14); 14/28 (t. 25: 1); 7/78 (t. 26: 9); 3/60.

Stratigrafsko-kronološki okvir: Lonci s stožčastim vratom tipa 3 so med obravnavano keramiko redko zastopani. Navzlic posameznemu primerku iz plasti k zidu I je videti, da se pojavijo v plasteh k zidu III (sl. 70: C).

Opombe: Loncem s stožčastim vratom tipa 3, ki smo jih lahko opredelili le na podlagi fragmentov ustij,

najdemo primerjave med lonci z nogo tipa 2 po Dularju (1982, 42 s, t. 11: 105, 106). Lahko gre za ustja skled, zlasti skled z nogo tipa 1 po Dularju (ib., 72 s, t. 24: 233, 234).

3.4.1.4 BUČE (B)

Buča je globoka posoda, navadno manjšega volumna, ki ima kroglast trup in proti ustju zožen, visok vrat (Dular 1982, 12, sl. 1: 7). Buče ne sodijo med številne, raznolike in razširjene oblike posod, vendar pa se pojavljajo tako med grobno kot tudi naselbinsko keramiko. Uvrščamo jih med fino posodje. Glede na obliko so najverjetneje služile za hranjenje tekočin.

Buča med stiško naselbinsko keramiko zaradi velike fragmentiranosti težko prepoznavamo in jih podrobneje ne razvrščamo (sl. 50: B), saj gre praviloma za kose, ki jih lahko primerjamo z bučami tipa 1 po Dularju (1982, 39, t. 10: 90, 92).

Oblika: Posode s kroglastim trebuhom, širokimi, zaobljenimi rameni, ki običajno tekoče prehajajo v stožčast ali cilindričen vrat. Ustje je izvihano ali vsaj nekoliko nagnjeno navzven. Vrat, lahko tudi rame, je vodoravno nazlebljen ali pa je profiliran z modeliranimi vodoravnimi rebri.

Izdelava: Buče iz fino- ali drobnozrnate lončarske mase so bile izdelane prostoročno ali pa so bile oblikovane na počasnem lončarskem vretenu. Najpogosteje so bile redukcijsko žgane. Površina je gladka, redkeje povsem zglajena.

Najdbe (št. primerkov - sonda/kompleks):

17/23 (t. 5: 11); 16A/11; 16A/23; 14/19 (t. 22: 6); 3/54 (t. 34: 6); 13/4; 13/7; 13/61; 13/79 (t. 39: 1); 6/4; 1/82 (t. 59: 9); 2/64 (t. 64: 4); 5/7; 5/106 (t. 68: 9); 5/126; 18/4; 18/22.

Stratigrafsko-kronološki okvir: Buče so zastopane v vseh plasteh, vendar pa se v plasti k zidu II pojavljajo le izjemoma (sl. 70: D).

3.4.1.5 CIBORIJI (C)

Ciborij je posoda z visoko nogo, pogosto pokrita s pokrovom (Dular 1982, 14, sl. 1: 11). Je najpogostejša oblika posode, ki je bila pridajana v grobove dolenske halštatske skupine (ib., 53 ss; Teržan 1980, 343 ss, preglednica 1). Med naselbinsko keramiko se ciboriji pojavljajo mnogo redkeje. Uvrščamo jih med fino posodje.

V Stični smo med naselbinsko keramiko prepoznavali predvsem dele rdeče-črno barvanih ciborijev (C 1–3). Po Dularjevi tipološki razvrstitvi grobne

keramike se rdeče-črno barvani ciboriji po oblikovnih značilnostih razvrščajo med več različnih tipov (1982, 44 ss). Primere naselbinskih rdeče-črno barvanih ciborijev zaradi velike fragmentarnosti težko tipološko razčlenimo. Zaradi lažje obravnave celotnega zbira keramike, posebej obravnavam fragmente ustij in nog rdeče-črno barvanih ciborijev, ki sem jih označila kot posamezne tipe.

Poleg barvanih so bili v stiškem naselju najdeni še fragmenti ciborijev z nagubanim trupom (C 4).

Ciboriji tipa 1 (sl. 50: C 1)

Oblika: Rdeče-črno barvani ciboriji kroglaste oblike, ki imajo z modeliranimi vodoravnimi rebri profiliran cilindrični vrat in izvihano ustje. Kot ciborije tipa 1a (C 1a) obravnavamo primerke bikonično oblikovanih ciborijev. Ti imajo zgornjo polovico ostenja in usločen vrat profiliran z modeliranimi rebri, kanelurami ali kleki, ki oblikujejo široke žlebove. Ciboriji tipa 1b (C 1b) imajo na stožčastih ali širokih, zaobljenih ramenih modelirana ali prilepljena vodoravna rebra. Kot ciborije tipa 1c (C 1c) obravnavamo preostale fragmente ostenj z vodoravnimi rebri, kot ciborije tipa 1d (C 1d) pa fragmente ramen, ki so s klekom oddeljena od stožčastega, lahko rahlo usločenega vratu.

Izdelava: Ciboriji so bili najobičajneje oblikovani iz fino-zrnate lončarske mase na počasnem lončarskem vretenu. Po večini so bili oksidacijsko ali nepopolno oksidacijsko žgani. Površina je gladka ali povsem zglajena.

Najdbe (št. primerkov - sonda/kompleks):

C 1: 16B/10; 14/19 (t. 22: 4); 7/83*; 3/34 (t. 30: 9); 2 kosa 3/36; 12/78; 2/68; 2 kosa 19/32 (t. 83: 2);

C 1a: 13/33; 2/62; 2/75; 19/32 (t. 83: 3, 4);

C 1b: 17/35 (t. 8: 7); 16A/20 (t. 13: 7); 3/47 (t. 32: 4); 13/42; 19/29 (t. 82: 7); 11/24;

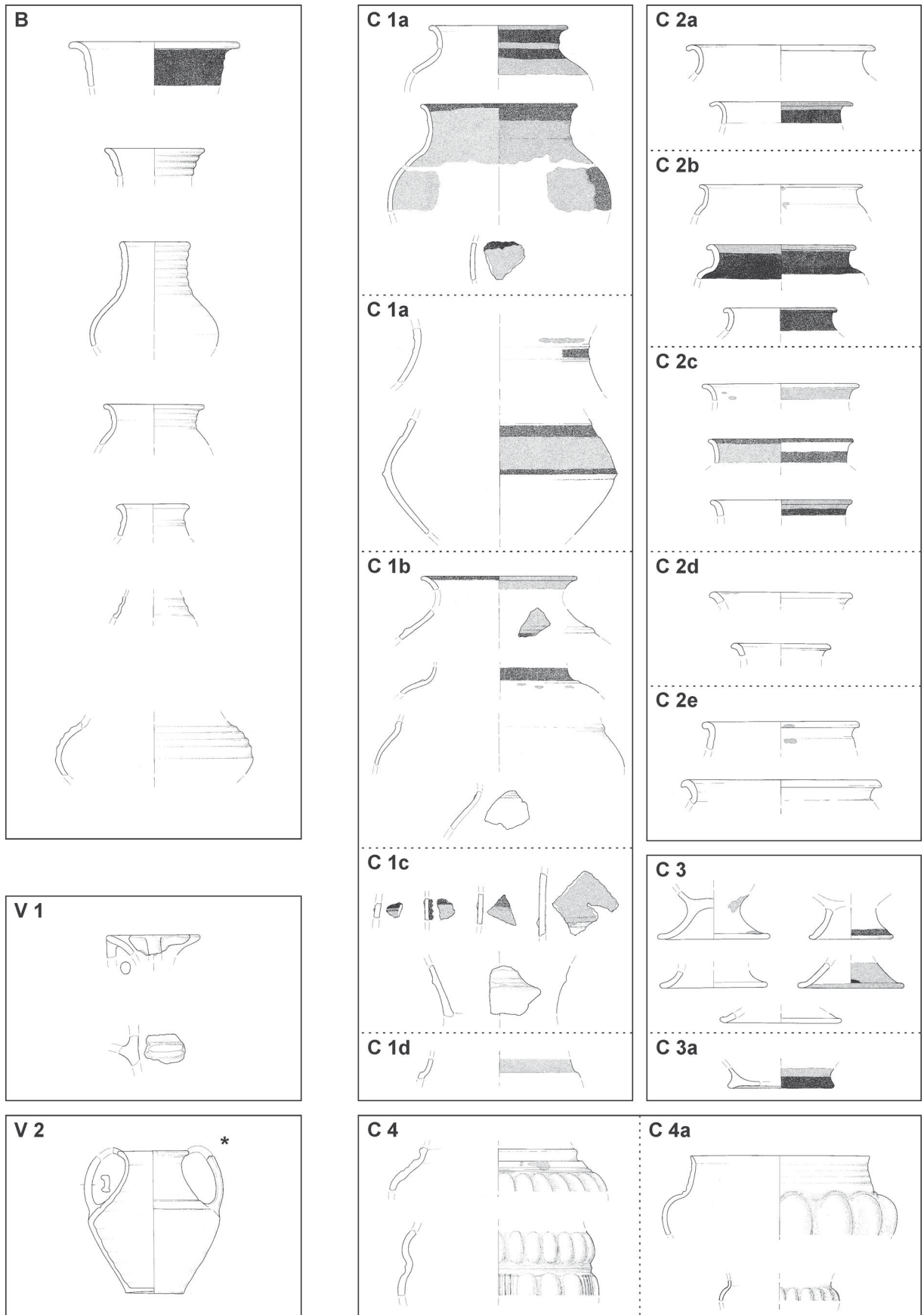
C 1c: 16A/5 (t. 18: 11); 16B/6; 14/17 (t. 23: 4); 7/77; 7/81; 7/85; 3/44; 3/47; 3/48 (t. 33: 14); 3/54; 4/3; 13/26; 1/87; 1/97; 2/66; 5/116 (t. 68: 2); 2 kosa 20/1; 18/27 (t. 78: 14); 19/29;

C 1d: 7/82 (t. 27: 2); 3/36; 13/S23; 5/113.

Stratigrafsko-kronološki okvir: Rdeče-črno barvani ciboriji tipa 1–3 se pojavijo v najmlajših plasteh k zidu I ali v plasti med zidoma I in II. Daleč največ jih izvira iz plasti k zidu II (sl. 70: E).

Opombe: K ciborijem tipa 1 je uvrščen tudi fragment rdeče barvanega pokrova ID: 6807/083–030, ki je označen z * (*dodatek*).

Ciborijem tipa 1 in fragmentom rdeče-črno barvanih ciborijev, ki so opredeljeni kot ciboriji tipa 2 in 3, lahko najdemo primerjave med ciboriji tipa 7 po Dularju (1982, 48, t. 14: 135), ciboriji tipa 9 (ib., 50 s, t. 16), ciboriji tipa 10 (ib., 51, t. 17: 148, 150, 151) in ciboriji tipa 11 po Dularju (ib., 52, t. 18: 156).



Sl. 50: Buče, ciboriji tipa 1–4 ter vrči tipa 1 in 2.

Zaradi velike fragmentiranosti, ki ne omogoča zanesljive rekonstrukcije, so kot ciboriji lahko označeni tudi fragmenti rdeče-črno barvanih situl z nogo tipa 1 po Dularju (1982, t. 19: 160, 163, 164, 166, 167). Situlam tako lahko pripadajo predvsem fragmenti, ki so opredeljeni kot ciboriji tipa 1c in 1d.

Ciboriji tipa 2 (sl. 50: C 2)

Oblika: Ustja rdeče-črno barvanih ciborijev. Ciboriji tipa 2a (C 2a) imajo izvihano in nekoliko navzdol zapognjeno ustje. Ciboriji tipa 2b (C 2b) imajo nad zaobljenimi rameni kratek cilindrični vrat in navzven zapognjen rob ustja. Ciboriji tipa 2c (C 2c) imajo pokončen, lahko tudi rahlo usločen vrat in izvihan, zaobljen rob ustja. Ciboriji tipa 2d (C 2d) imajo lijakasto izvihano ustje, katerega rob je z zunanje strani lahko nekoliko odebeljen. Ciboriji tipa 2e (C 2e) imajo s klekom od ramen oddeljen kratek lijakast vrat in navzven zapognjen rob ustja.

Izdelava: Kot ciboriji tipa 1.

Najdbe (št. primerkov - sonda/kompleks):

C 2a: 16A/20 (t. 13: 6); 3/47 (t. 31: 4); 6/4;

C 2b: 17/1; 16A/27 (t. 14: 10); 14/16 (t. 21: 15); 6/50 (t. 56: 1);

C 2c: 17/21 (t. 8: 3); 2 kosa 1/79 (t. 59: 10); 2/68; 18/25; 19/31 (t. 82: 9); 11/12;

C 2d: 6/15 (t. 58: 4); 19/20 (t. 85: 4);

C 2e: 2 kosa 16A/10 (t. 17: 2, 3); 7-14/8.

Opombe: Fragmenti ustij, ki so opredeljeni kot ciboriji tipa 2b, lahko pripadajo rdeče-črno barvanim situlam.

Stratigrafsko-kronološki okvir in drugo glej pri ciborijih tipa 1.

Ciboriji tipa 3 (sl. 50: C 3)

Oblika: Noge rdeče-črno barvanih ciborijev. Ciborije tipa 3 (C 3) predstavljajo zvončaste ali stožčaste noge, ki imajo navzven podaljšan, zaobljen, lahko tudi nekoliko odebeljen spodnji rob. Kot ciboriji tipa 3a (C 3a) so označena navzven izvlečena prstanasta dna v obliki nizke noge.

Izdelava: Kot ciboriji tipa 1.

Najdbe (št. primerkov - sonda/kompleks):

C 3: 16A/10 (t. 17: 4); 14/19 (t. 22: 5); 7/83; 3/35 (t. 30: 14); 1/86; 1/89; 1/99; 18/9 (t. 77: 6); 18/25 (t. 78: 7);

C 3a: 16A/30; 2/65 (t. 63: 13).

Opombe: Prstanasta dna ali nizke noge, ki so označene kot ciboriji tipa 3a najverjetneje pripadajo rdeče-črno barvanim situlam.

Stratigrafsko-kronološki okvir in drugo glej pri ciborijih tipa 1.

Ciboriji tipa 4 (sl. 50: C 4)

Oblika: Ciboriji imajo z žlebovi ali modeliranimi rebri v več pasov razdeljen trup z nagubanim ostenjem. Posamezne gube lahko nadomeščajo snopi širokih navpičnih žlebov. Ramena in vrat so lahko profilirana z vodoravnimi kanelurami ali modeliranimi rebri. Zunanja stran je bila lahko rdeče barvana ali premazana z grafitnim premazom. Kot ciborije tipa 4a (C 4a) smo označili velike sklede z nagubanim ostenjem trupa.

Izdelava: Ciboriji, običajno iz finoizrnat lončarske mase, so bili izdelani prostoročno ali pa so bili oblikovani na počasnem lončarskem vretenu. Bili so oksidacijsko ali redukcijsko žgani. Lahko rahlo porozna površina je gladka, redkeje povsem zglajena.

Najdbe (št. primerkov - sonda/kompleks):

C 4: 12/14 (t. 49: 10); 2/71 (t. 65: 10);

C 4a: 17/2 (t. 11: 6); 1/100 (t. 62: 1); 21/16; 18/21; 18/27.

Stratigrafsko-kronološki okvir: Primerka ciborijev tipa 4 najverjetneje oba izvirata iz plasti k zidu III (*dodatek*); fragmenti nagubanih posod, ki so obravnavani kot ciboriji tipa 4a pa se pojavijo že v plasti k zidu II (sl. 70: F).

Opombe: Ciboriji tipa 4 sodijo med ciborije tipa 12 po Dularju (1982, 52 s, t. 18: 157–159); fragmenti, ki jih obravnavamo kot ciborije tipa 4a, pa bolje ustrezajo skledam tipa 5 (ib., 71, t. 24: 226–232) ali skledam z nogo tipa 2 po Dularju (ib., 73, t. 25: 236–243).

3.4.1.6 VRČI (V)

Vrči so globoke posode, ki so proti ustju zožene in imajo ob strani ročaj (Dular 1982, 12). Služili so za serviranje tekočin in jih uvrščamo med fino posodje.

Vrče med stiško naselbinsko keramiko zaradi velike fragmentarnosti težko prepoznavamo. Razlikujemo med dvema tipoma; in sicer med ostanki prostoročno oblikovanih vrčev ter latenskodobnimi, na hitrem lončarskem vretenu izdelanimi vrči, pri čemer so oboji večinoma zastopani le s fragmentarno ohranjenimi ročaji.

Vrči tipa 1 (sl. 50: V 1)

Oblika: Fragmenti prostoročno oblikovanih posod z ozkim vratom, imenovanim tudi grlo, in izvihanim ustjem, ki imajo pritrjen trakast (podolgovat ali pravokoten presek) ali bolj svitkasto (kroglast presek) oblikovan ročaj.

Izdelava: Prostoročno, običajno iz finoizrnat lončarske mase izdelani vrči in njihovi ročaji so bili

najpogosteje oksidacijsko ali redukcijsko žgani. Površina je gladka, redkeje povsem zglajena.

Najdbe (št. primerkov - sonda/kompleks):

2 kosa 17/6; 17/16a (t. 2: 5), 16A/19; 13/7; 13/39; 13/42; 13/89; 13/103; 13/S24; 12/58; 6/7; 6/9; 6/39; 8/86; 2 kosa 19/41 (t. 81: 3).

Stratigrafsko-kronološki okvir: Ostanke vrčev tipa 1 so zastopani v vseh plasteh. Najpogosteje izvirajo iz plasti k zidu I (sl. 70: G).

Vrči tipa 2 (sl. 50: V 2)

Oblika: Na hitrem lončarskem vretenu izdelane posode s pritrjenimi trakastimi ročaji, pravokotnega preseka, ki so ob straneh lahko profilirani.

Izdelava: Na lončarskem vretenu, običajno iz dobro prečiščene in pregnetene, zelo fino zrnate lončarske mase izdelani vrči s prostoročno oblikovanimi ročaji so bili po večini žgani redukcijsko. Površina je gladka.

Najdbe (št. primerkov - sonda/kompleks):

16A/1; 16A/5; 19/3; 11/3; 11/11* (t. 92: 4).

Stratigrafsko-kronološki okvir: Redki primerki vrčev tipa 2 izvirajo iz latenskih plasti. Posamično so zastopani v plasteh na zahodni terasi ter v plasti k prečnemu zidu 2 (sl. 83: B).

Opombe: Med ročaji, ki so opredeljeni kot vrči tipa 2, izstopa edini dobro ohranjen primerek na vretenu izdelanega vrča ID: 6911/011-001 (t. 92: 4). Ker gre gotovo za dvoročajni vrč, je označen z * (dodatek). Oblikovno je enak glinenkam tipa 1 (sl. 51: G 1).

Dvoročajne vrče imenujemo tudi amfore (Dular 1982, 14).

3.4.1.7 GLINENKE (G)

Glinenka je globoka posoda z ozkim vratom, ki jo Horvatova imenuje steklenica (1999, 88, 171: A2D). Gre namreč za obliko posodja, ki je v nemški literaturi imenovana "Flasche" (npr.: Pingel, 1971, 17 ss). V okviru latenske keramike imenujemo glinenka vse oblike finega, globokega posodja.

V Stični razlikujemo med 10 tipi glinenk, pri čemer so glinenke tipa 1–6 (sl. 51: G 1–G 6) najverjetneje služile za tekočine, glinenke tipa 7–10 (sl. 51: G 7–G 10) pa so glede na obliko podobne loncem. Vse glinenke uvrščamo med fino posodje.

Glinenke tipa 1 (sl. 51: G 1)

Oblika: Glinenke bikonične oblike z rameni, ki so okrašena z vodoravnimi žlebovi. Imajo ozko grlo, kratko izvihano ustje in pogosto nekoliko vbočeno dno.

Izdelava: Na lončarskem vretenu, običajno iz dobro prečiščene in pregnetene, zelo fino zrnate lončarske mase izdelane glinenke so bile večinoma žgane oksidacijsko s končnim dimljenjem ali pa so bile žgane ob menjavi redukcijske in oksidacijske s končnim dimljenjem. Površina je praviloma gladka.

Najdbe (št. primerkov - sonda/kompleks):

17/2; 2 kosa 17/4; 17/19; 16A/5; 16A/profil; 14/2; 7/81; 7/85; 4/18; 13/1; 13/8; 13/S3; 13/S9; 2 kosa 12/3; 12/6; 12/7; 2 kosa 1/90; 3 kosi 1/94; 5 kosov 1/96; 1/97; 1/100; 2/70; 2/73; 5/4; 5/7; 4 kosi 5/107 (t. 69: 10, 11); 3 kosi 5/111; 8/88; 2 kosa 8/93; 8/94; 21/10; 2 kosa 18/4; 18/5; 18/6; 18/7; 18/10; 3 kosi 18/16; 2 kosa 18/17; 19/2; 19/3; 19/4; 19/7; 19/13; 2 kosa 19/15; 2 kosa 19/16; 2 kosa 19/42 (t. 87: 23); 9/3; 9/4; 3 kosi 9/5; 9/9; 9/10; 9/11; 2 kosa 9/14; 9/15; 2 kosa 9/18; 11/2; 5 kosov 11/3; 11/4; 11/6; 2 kosa 11/7a; 11/7b; 11/8; 3 kosi 11/9; 2 kosa 11/10; 11/11; 3 kosi 11/12; 11/13; 11/16; 2 kosa 11/17; 2 kosa 11/25.

Stratigrafsko-kronološki okvir: Glinenke tipa 1 se pojavljajo v latenskih plasteh. Zastopane so v plasti iz sonde 5, v plasti k prečnima zidovoma ter v plasteh na zahodni terasi, pri čemer jih največji delež izhaja iz plasti k prečnemu zidu 1 (sl. 83: C).

Opombe: Glinenkam tipa 1 lahko pripadajo ustja, ki smo jih opredelili kot glinenke tipa 4–6.

Glinenke tipa 2 (sl. 51: G 2)

Oblika: Glinenke bikonične oblike, s stopničasto oblikovanimi rameni. Imajo ozko grlo in kratko izvihano ustje.

Izdelava: Kot glinenke tipa 1.

Najdbe (št. primerkov - sonda/kompleks):

16A/4; 4/18; 13/7; 12/1; 12/2; 12/4; 12/7; 6/4; 2 kosa 5/107 (t. 69: 12); 5/108; 8/91; 8/92; 8/93; 8/94; 10/1; 19/19; 19/42; 19/36; 9/9; 9/10; 9/18; 11/1; 2 kosa 11/3; 11/4; 11/5; 11/7a; 11/9; 11/15; 11/25.

Stratigrafsko-kronološki okvir: Posamezni primerki glinenk tipa 2, ki so zastopane predvsem v latenskih plasteh, izvirajo že iz plasti stopnje zidu III. V okviru latenskih plasti so zastopane v plasteh iz sonde 5, v plasteh k prečnima zidovoma ter v plasteh na zahodni terasi, pri čemer jih največji delež izhaja iz plasti k zidu na zahodni terasi (sl. 83: D).

Opombe: Glinenkam tipa 2 lahko pripadajo ustja, ki smo jih opredelili kot glinenke tipa 4–6.

Glinenke tipa 3 (sl. 51: G 3)

Oblika: Glinenke bikonične oblike, na zgornjem delu okrašene z vodoravnim rebrom. Ramena so lahko stopničasto oblikovana.

Izdelava: Kot glinenke tipa 1.

Najdbe (št. primerkov - sonda/kompleks):

16B/11; 14/2; 13/5; 12/2; 12/4; 1/90; 2 kosa 1/94; 1/94* (t. 60: 19); 5/5; 5/111; 8/94; 10/7; 19/42; 9/6; 9/14 (t. 88: 3); 11/5; 11/9; 11/12.

Stratigrafsko-kronološki okvir: Glinenke tipa 3 se pojavljajo v latenskih plasteh. Zastopane so v plasti iz sonde 5, plasti k prečnima zidovoma ter v plasteh na zahodni terasi (sl. 83: E).

Opombe: Glinenkam tipa 3 lahko pripadajo ustja, ki smo jih opredelili kot glinenke tipa 4–6.

Med glinenkami tipa 3 izstopa fragment ID: 6701/094–006 (t. 60: 19), ki je označen z *. Gre namreč za fragment glinenke z okrasom dveh vodoravno modeliranih reber, z vglobljenim žlebom pod njima ter nizom žigosanih koncentričnih krožcev.

Glinenke tipa 4 (sl. 51: G 4)

Oblika: Glinenke z ozkim, cilindričnim vratom in lijakasto izvihanim ustjem. Rob ustja je zaobljen.

Izdelava: Kot glinenke tipa 1.

Najdbe (št. primerkov - sonda/kompleks):

16A/5 (t. 18: 4); 3/60; 1/90 (t. 62: 4); 2/73 (t. 66: 13); 5/7; 8/92; 11/9.

Stratigrafsko-kronološki okvir: Poleg posameznega primerka iz plasti k zidu III se glinenke tipa 4 pojavljajo v latenskih plasteh. Zastopane so v plasti b iz sonde 5 in plasti k zidu na zahodni terasi (sl. 83: F).

Opombe: Ustja glinenk tipa 4 lahko pripadajo bikoničnim glinenkam tipa 1–3.

Glinenke tipa 5 (sl. 51: G 5)

Oblika: Glinenke z ozkim, rahlo usločenim stožčastim vratom in izvihanim, lahko pravokotno na vrat navzven zapognjenim ustjem. Rob ustja je zaobljen.

Izdelava: Kot glinenke tipa 1.

Najdbe (št. primerkov - sonda/kompleks):

2 kosa 17/2 (t. 11: 2); 2 kosa 17/3; 3 kosi 17/4; 16A/1; 16A/4; 2 kosa 16A/5 (t. 18: 2); 16B/11; 14/1; 14/2; 3 kosi 13/1 (t. 43: 16); 13/3 (t. 43: 10); 13/5 (t. 43: 5); 13/8 (t. 43: 8); 12/2; 2 kosa 12/4; 12/6; 1/96; 5/2 (t. 69: 6); 5/7 (t. 72: 12); 3 kosi 5/107 (t. 70: 7); 20/7; 21/10; 10/1; 8/94 (t. 74: 1); 18/4; 18/7; 18/8;

19/13 (t. 87: 16); 19/25 (t. 86: 11); 9/15; 11/7a; 2 kosa 11/7b; 2 kosa 11/16 (t. 93: 2); 11/25.

Stratigrafsko-kronološki okvir: Glinenke tipa 5 se pojavljajo v latenskih plasteh. Zastopane so tako v plasteh iz sonde 5 kot tudi v plasteh k prečnima zidovoma in plasteh na zahodni terasi (sl. 84: A).

Opombe: Ustja glinenk tipa 5 lahko pripadajo bikoničnim glinenkam tipa 1–3.

Glinenke tipa 6 (sl. 51: G 6)

Oblika: Glinenke z ozkim, rahlo usločenim stožčastim vratom in navzven zapognjenim robom ustja. Rob ustja je z zunanje strani lahko krožno ali gobasto, odebeljen.

Izdelava: Kot glinenke tipa 1.

Najdbe (št. primerkov - sonda/kompleks):

17/1; 17/2; 17/3; 17/4 (t. 10: 15); 16A/5; 2 kosa 14/2; 7/84; 2 kosa 3/60; 3/60* (t. 34: 10); 4/18; 13/1; 13/39 (t. 41: 7); 12/7; 4 kosi 6/4 (t. 58: 19, 20); 1/87 (t. 60: 3); 2 kosa 1/90 (t. 62: 3); 1/95 (t. 60: 9); 2 kosa 1/96 (t. 61: 9, 10); 5/4; 3 kosi 5/111 (t. 71: 10); 8/94; 10/1 (t. 74: 16); 15/2; 20/1; 20/5 (t. 76: 11); 21/10; 18/4; 19/34; 9/1; 9/6; 9/7; 9/15; 11/4 (t. 95: 10); 11/5 (t. 93: 23); 11/7a; 11/9; 11/14.

Stratigrafsko-kronološki okvir: Poleg posameznega primerka iz plasti k zidu III se glinenke tipa 6 pojavljajo v latenskih plasteh. Zastopane so tako v plasteh iz sonde 5 kot tudi v plasteh k prečnima zidovoma in plasteh na zahodni terasi (sl. 84: B).

Opombe: Fragment ID 6703/060–001 (t. 34: 10) ima odebeljen, spodaj ter s strani odrezan, navzven zapognjen rob ustja in je zatorej označen z *.

Ustja glinenk tipa 6 lahko pripadajo bikoničnim glinenkam tipa 1–3.

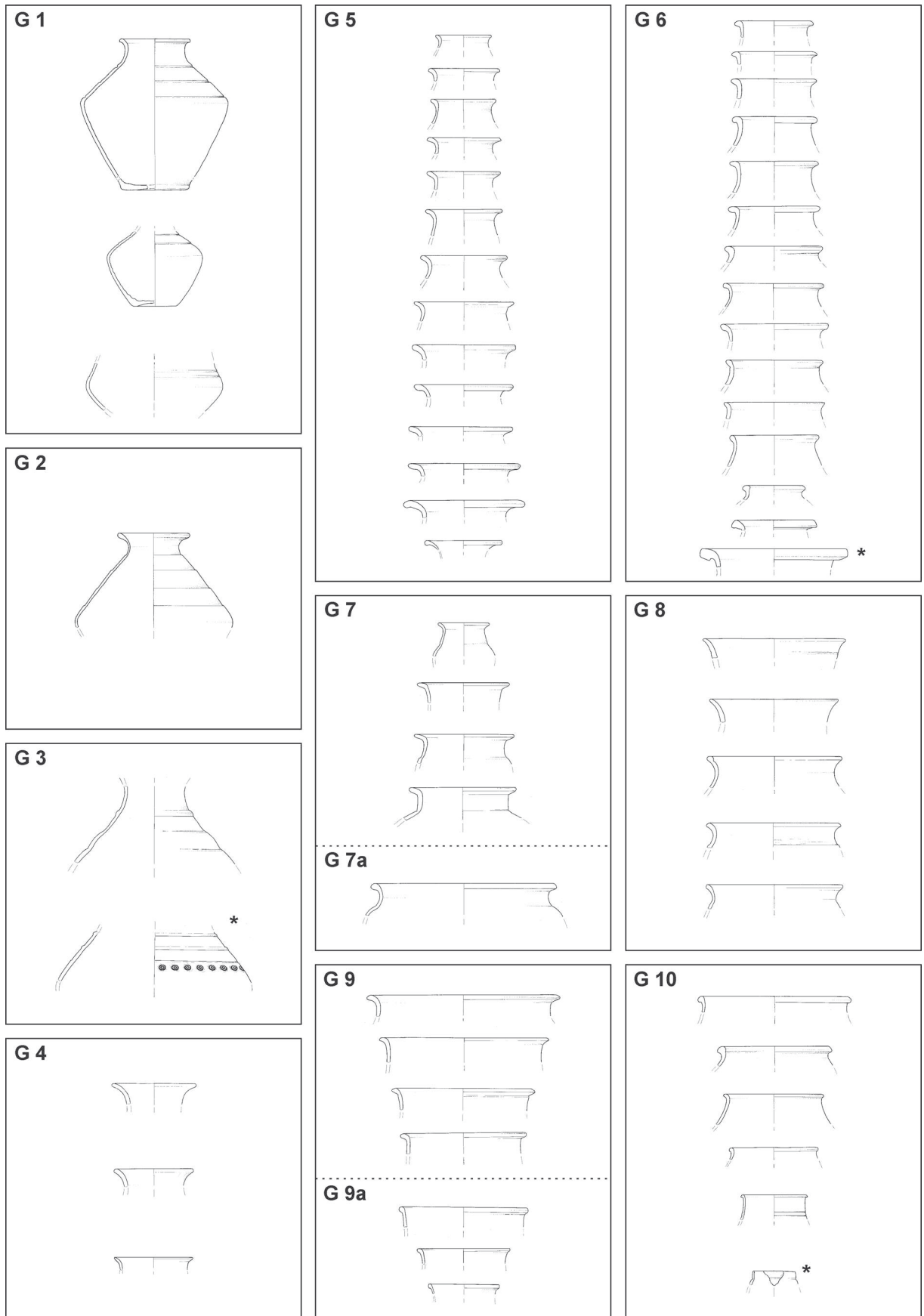
Glinenke tipa 7 (sl. 51: G 7)

Oblika: Glinenke s stožčastim ali cilindričnim vratom, ki je od rahlo zaobljenih ramen ločen s klekom. Nad vratom je navzven zapognjen rob ustja ali kratko izvihano ustje. Kot glinenke tipa 7a (G 7a) so označene posode s širokimi rameni, kratkim, rahlo usločenim vratom in kratkim, odebeljenim, izvihanim ustjem, katerega polmer presega 9 cm.

Izdelava: Kot glinenke tipa 1.

Najdbe (št. primerkov - sonda/kompleks):

G 7: 17/2; 16A/2 (t. 17: 20); 3/54; 6/4; 8/94; 10/1; 18/3; 18/16 (t. 79: 8); 9/6 (t. 89: 18); 9/14 (t. 88: 4); G 7a: 12/3; 18/4 (t. 80: 4); 18/5.



Sl. 51: Glinenke tipa 1-10.

Stratigrafsko-kronološki okvir: Poleg posameznega primerka iz plasti k zidu III se glinenke tipa 7 pojavljajo v latenskih plasteh. Zastopane so predvsem v plasteh k prečnima zidovoma, kjer jih večji delež izhaja iz plasti k zidu 1. Iz plasti k prečnemu zidu 1 izvirata tudi dva primerka glinenk tipa 7a (sl. 84: C).

Opombe: Glinenke tipa 7 se po tipološki predlogi Horvatove uvrščajo med lonce (1999, 171: A2C).

Glinenke tipa 8 (sl. 51: G 8)

Oblika: Glinenke s širokim vratom in lijakasto izvihanim ustjem.

Izdelava: Kot glinenke tipa 1.

Najdbe (št. primerkov - sonda/kompleks):

7/85 (t. 29: 3); 13/4; 1/90 (t. 60: 1); 18/4; 18/8; 18/28 (t. 80: 16); 19/5 (t. 87: 1); 11/5 (t. 93: 21).

Stratigrafsko-kronološki okvir: Glinenke tipa 8 se pojavljajo v latenskih plasteh. Z izjemo posameznega primerka iz plasti k zidu na zahodni terasi izvirajo predvsem iz plasti k prečnemu zidu 1 (sl. 84: D).

Opombe: Glinenke tipa 8 se po tipološki predlogi Horvatove uvrščajo med lonce (1999, 171: A2C).

Glinenke tipa 9 (sl. 51: G 9)

Oblika: Glinenke s pokončnim, širokim, lahko nekoliko usločenim vratom in kratkim, izvihanim ustjem. Kot glinenke tipa 9a (G 9a) so označene posode z navzven odebeljenim robom ustja.

Izdelava: Kot glinenke tipa 1.

Najdbe (št. primerkov - sonda/kompleks):

G 9: 16A/5; 3 kosi 14/2; 7-14/1; 4b/86; 13/6 (t. 43: 9); 2 kosa 13/S2; 12/8 (t. 50: 2); 6/4; 1/95; 2 kosa 5/7; 8/91; 8/92; 8/93; 15/2; 2 kosa 9/15 (t. 88: 13); 9/21; 18/8 (t. 79: 5);

G 9a: 16A/5 (t. 18: 3); 6/15 (t. 58: 5); 5/111; 18/4 (t. 80: 5).

Stratigrafsko-kronološki okvir: Poleg posameznih primerkov iz plasti stopnje zidu III se glinenke tipa 9 pojavljajo v latenskih plasteh. Zastopane so v plasti iz sonde 6, plasteh iz sonde 5 predvsem pa v plasteh k prečnemu zidu 1 (sl. 84: E).

Opombe: Glinenke tipa 9 se po tipološki predlogi Horvatove uvrščajo med lonce (1999, 171: A2C).

Glinenke tipa 10 (sl. 51: G 10)

Oblika: Glinenke z rahlo usločenim stožčastim vratom in navzven kroglasto ali gobasto odebeljenim robom ustja. Ramena, ki so od vratu redko oddeljena s klekom, so lahko okrašena z vodoravnimi vrezji ali žlebovi.

Izdelava: Kot glinenke tipa 1.

Najdbe (št. primerkov - sonda/kompleks):

2 kosa 14/2 (t. 25: 9); 2 kosa 13/5; 2 kosa 12/1 (t. 50: 11); 1/94; 5/105; 5/108 (t. 72: 2); 8/92; 20/5; 18/4; 18/7* (t. 80: 12); 11/12 (t. 91: 12); 11/16 (t. 93: 3).

Stratigrafsko-kronološki okvir: Z izjemo posameznega primerka iz plasti k zidu III se glinenke tipa 10 pojavljajo v latenskih plasteh. Zastopane so v plasteh iz sonde 5, plasteh k prečnima zidovoma in v plasti k zidu na zahodni terasi (sl. 84: F).

Opombe: Med glinenke tipa 10 smo uvrstili tudi ustje ID: 7218/007-005 (t. 80: 12). Ker gre za fragment lončka z zaobljenim robom ustja na pokončnem vratu, ki je od ramen ločen z žlebom, je označen z *.

Glinenke tipa 10 se po tipološki predlogi Horvatove uvrščajo med lonce (1999, 171: A2C).

3.4.1.8 POKALI (P)

Pokal je globoka posoda s širokim zgornjim delom trupa, ki je proti dnu izrazito zožen. Stojna ploskev ima manjši polmer od ustja (Knez 1992, 86).

Med stiško keramiko iz latenskih plasti prepoznavamo 4 tipe pokalov (P 1-4), pri čemer smo kot pokale tipa 4 opredelili dna s spodnjim, neokrašenim delom trupa. Pokale uvrščamo med fino, pivsko posodje.

Pokali tipa 1 (sl. 52: P 1)

Oblika: Pokali s širokim zgornjim delom trupa, ki je proti dnu lijakasto zožen. Nad največjim obodom posode so kratka, zaobljena ali le nekoliko napeta ramena, ki so zaključena z navznoter nagnjenim ustjem. Rob ustja je zaobljen ali ravno odrezan.

Izdelava: Na lončarskem vretenu, iz dobro prečiščene in pregnetene, zelo fino zrnate lončarske mase izdelani pokali so bili najpogosteje žgani ob menjavi redukcije in oksidacije s končnim dimljenjem ali pa so bili žgani oksidacijsko s končnim dimljenjem. Površina je gladka.

Najdbe (št. primerkov - sonda/kompleks):

2 kosa 17/4; 3 kosi 16A/5; 14/2 (t. 25: 10); 7/85; 4/18; 13/1; 13/4; 13/8 (t. 43: 7); 13/S27; 12/7; 12/8 (t. 50: 3); 6/3*; 6/9; 1/87; 5/107 (t. 70: 8); 8/92; 18/15; 9/10; 9/15; 9/17; 9/18; 11/5.

Stratigrafsko-kronološki okvir: Poleg posameznega primerka iz plasti stopnje zidu III se pokali tipa 1 pojavljajo v latenskih plasteh. Posamično so zastopani v plasti iz sonde 6, plasti a iz sonde 5 in v plasti k zidu na zahodni terasi; pogostejši pa so v plasti k prečnima zidovoma (sl. 85: A).

Opombe: Med pokale tipa 1 smo uvrstili tudi fragment ustja ID: 6806/003–001. Gre za posamičen primer prostoročno izdelane posode iz drobnozrnate lončarske mase, ki ji je bil v manjših količinah dodan grafit (*dodatek*). Ker oblikovno ustreza pokalom tipa 1, je označen z *.

Pokali tipa 2 (sl. 52: P 2)

Oblika: Pokali s širokim zgornjim delom trupa, ki je proti dnu lijakasto zožen. Nad največjim obodom posode so kratka, zaobljena ali le nekoliko napeta ramena, ki preidejo v navzven zapognjen, lahko kroglasto odebeljen rob ustja.

Izdelava: Kot pokali tipa 1.

Najdbe (št. primerkov - sonda/kompleks):

2 kosa 17/2; 17/4 (t. 10: 14); 16A/1; 14/2 (t. 25: 8); 7-14/2; 2 kosa 3/54 (t. 34: 2); 3 kosi 4/18; 13/3 (t. 43: 11); 13/4; 13/S1; 12/4; 6/4; 1/94; 1/96; 1/97; 6 kosov 5/107 (t. 69: 9; 70: 6); 2 kosa 5/108 (t. 71: 7; 72: 1); 5/111; 20/1; 20/5; 21/7; 9/5 (t. 89: 10); 9/9 (t. 89: 16); 18/4; 18/15; 19/14* (t. 87: 7); 11/7 (t. 95: 21); 11/8; 11/12 (t. 91: 11).

Stratigrafsko-kronološki okvir: Poleg posameznih primerkov iz plasti stopnje zidu III se pokali tipa 2 pojavljajo v latenskih plasteh. Največ jih izhaja iz plasti a v sondi 5; zastopani pa so tudi v plasteh k prečnima zidovoma in v plasteh na zahodni terasi (sl. 85: B).

Opombe: Med pokale tipa 2 je uvrščen tudi fragment ustja ID: 7219/014–005 (t. 87: 7) s skromnimi ostanki črnega premaza na zunanji strani. Ker gre za fragment pokalom podobne posode, ki pa je bila izdelana prostoročno, je označen z *.

Pokali tipa 3 (sl. 52: P 3)

Oblika: Pokali s profiliranim, širokim zgornjim delom trupa, ki se proti dnu lijakasto zožuje. Trup je profiliran z vodoravnimi gubami, redko z žlebovi ali vodoravnimi rebri. Stožčasta ali rahlo zaobljena ramena se zaključujejo z navzven zapognjenim, lahko kroglasto odebeljenim robom ustja.

Izdelava: Kot pokali tipa 1.

Najdbe (št. primerkov - sonda/kompleks):

16A/1; 16B/14; 6/16 (t. 58: 14); 2 kosa 5/107; 4 kosi 5/111 (t. 70: 5; 71: 6, 8, 9); 8/92; 21/10; 19/3; 11/8; 11/9 (t. 95: 25).

Stratigrafsko-kronološki okvir: Poleg posameznega primerka iz plasti stopnje zidu III se pokali tipa 3 pojavljajo v latenskih plasteh. Najpogosteje izvirajo iz plasti a v sondi 5; zastopani pa so tudi v plasti iz sonde 6, plasti k prečnemu zidu 2 in v plasti k zidu na zahodni terasi. (sl. 85: C).

Pokali tipa 4 (sl. 52: P 4)

Oblika: Dna pokalov. Gre za rahlo vbočena dna, z navzven podaljšanim robom, ki lijakasto prehaja v steno pokala.

Izdelava: Kot pokali tipa 1.

Najdbe (št. primerkov - sonda/kompleks):

1/94; 5/107* (t. 71: 5); 19/5 (t. 87: 5); 19/42; 11/8 (t. 94: 12).

Stratigrafsko-kronološki okvir: Dna pokalov tipa 4 izvirajo le iz latenskih plasti. Zastopana so v plasti a iz sonde 5, plasteh k prečnima zidovoma in v plasti k zidu na zahodni terasi (sl. 85: D).

Opombe: Pokalasti posodi je najverjetneje pripadalo tudi ravno dno ID: 6805/107–006 (t. 71: 5), ki je označeno z *.

3.4.1.9 LONČKI (Lo)

Lončki so majhne posode, ki jih Dular imenuje kupe (1982, 12, sl. 1: 8), po tipološki predlogi Horvatove (1999, 88) pa ustrezajo čašam. Kljub temu, da so v Stični maloštevilni, razlikujemo med 2 tipoma lončkov.

Oblika: Posode majhnih dimenzij s trupom, zožanim proti ravnemu dnu. Zaobljen rob ustja je usločen navzven ali navznoter. Glede na okras razlikujemo med neokrašenimi lončki tipa 1 (sl. 52: Lo 1) in lončki tipa 2 (sl. 52: Lo 2), ki imajo na trupu prostoročno, podolgovato oblikovane bradavice, redkeje podkvaste nalepke.

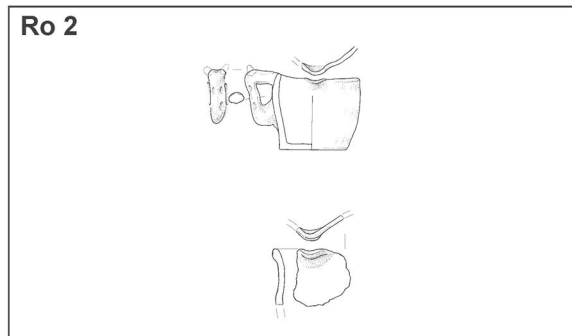
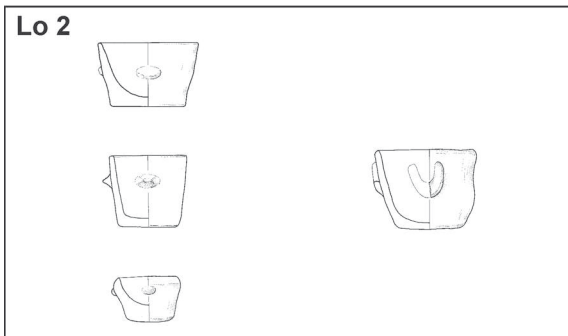
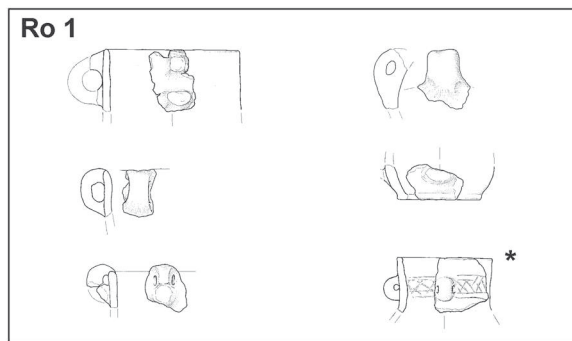
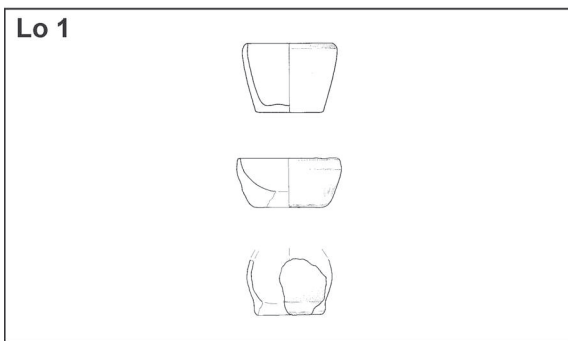
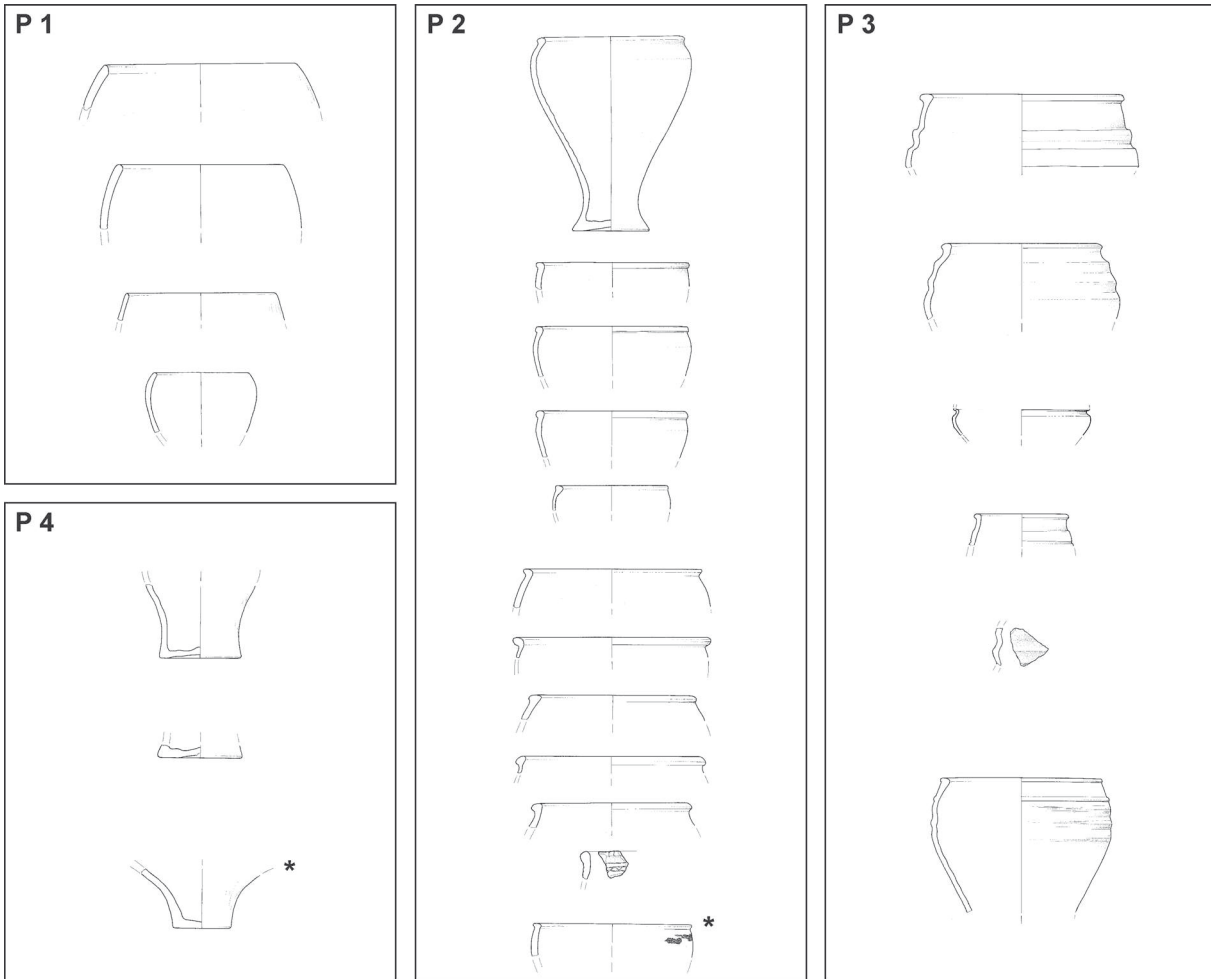
Izdelava: Prostoročno, iz drobnozrnate lončarske mase izdelani lončki so bili najpogosteje redukcijsko žgani. Površina je gladka.

Najdbe (št. primerkov - sonda/kompleks):

Lo 1: 17/8 (t. 7: 11); 17/10 (t. 6: 9); 6/39 (t. 55: 8);

Lo 2: 17/29 (t. 1: 9); 16A/23 (t. 12: 18); 16A/24 (t. 12: 2); 5/116 (t. 68: 1).

Stratigrafsko-kronološki okvir: Lončki so zastopani v plasteh k zidu I do vključno plasti k zidu II (sl. 70: H), pri čemer izvirajo lončki tipa 2 le iz plasti k zidu I.



Sl. 52: Pokali, lončki in ročke.

3.4.1.10 ROČKE (Ro)

Ročka je manjša globoka posoda, ki ima ob strani ročaj (Dular 1982, 12, 37, sl. 1: 6; t. 9: 80–84).

Na stiškem gradišču se pojavljata dva tipa ročk (sl. 52: Ro), pri čemer je za ročke tipa 2 (sl. 52: Ro 2) značilno, da imajo na ustju modeliran, navzven izvihan izliv.

Oblika: Posode majhnih dimenzij z valjasto oblikovanim trupom, ki je proti dnu zožen. Na zaobljeni rob ustja je pritrjen paličast ali trakast ročaj. Ročaj je manjših dimenzij in le redko sega do spodnje polovice trupa.

Izdelava: Prostorčno, iz drobno- ali finozrnate lončarske mase izdelane ročke so bile redukcijsko ali oksidacijsko žgane. Površina je gladka.

Najdbe (št. primerkov - sonda/kompleks):

Ro 1: 17/4; 16A/9 (t. 16: 3); 14/2; 14/12; 3/48; 4/14 (t. 37: 12); 13/10; 12/31; 6/3; 6/6 (t. 58: 1); 6/54; 2/97 (t. 66: 18); 5/111 (t. 71: 12); 8/86; 18/23* (t. 77: 9):

Ro 2: 2 kosa 17/13; 12/21 (t. 48: 21); 2/67 (t. 65: 1); 19/27.

Stratigrafsko-kronološki okvir: Medtem ko so ročke tipa 1 zastopane tako v plasteh starejših od zidu II kot tudi v latenskih plasteh (sl. 71: C), izvirajo ročke tipa 2 le iz plasti k zidu II in III (sl. 71: D).

Opombe: K ročkam tipa 1 smo uvrstili tudi fragmenta ID: 7218/022–005 in 7218/023–001 (t. 77: 9), ki sta označena z *. Gre za ostanke manjše posode z ravno odrezanim, pokončnim robom ustja in z vrezi okrašenim cilindričnim vratom, na katerem je pritrjen majhen, tunelast ročaj.

3.4.1.11 LATVICE (La)

Latvice so plitve posode, katerih glavna značilnost je navznoter zavihano ustje (Dular 1982, 14). So najpogostejša oblika plitve posode med stiško naselbinsko keramiko. Uvrščamo jih v skupino servisne keramike.

M. Horvatova (1999, 85, 170: A1C, A1E), ki se pri svojem tipološkem pristopu opira na proporcionalna razmerja oblik, uvršča latvice med skodele in sklede. Ta razdelitev je primerljiva z našim razlikovanjem med globokimi (La 1–10) in plitvimi latvicami (La 11–21).

Latvice tipa 1 (sl. 53: La 1)

Oblika: Globoke latvice z zaobljenimi rameni in daljšim, navznoter zapognjenim ustjem. Dolžina ustja je enaka najmanj 3-kratniku njegove debeline. Rob ustja je zaobljen.

Izdelava: Prostorčno izdelane latvice so bile najpogosteje narejene iz finozrnate lončarske mase in redukcijsko žgane. Površina je gladka, lahko tudi povsem zglajena.

Najdbe (št. primerkov - sonda/kompleks):

17/15; 17/21; 3 kosi 17/27; 17/28; 17/33; 14/2; 14/17 (t. 23: 1); 14/23; 7-14/12; 2 kosa 7/83 (t. 27: 12); 3/36; 4/13; 13/23 (t. 42: 11); 13/35; 2 kosa 13/41 (t. 41: 1); 13/50 (t. 40: 2); 12/48 (t. 47: 8); 12/82 (t. 47: 12); 6/10; 6/55; 6/64 (t. 58: 28); 5/1; 5/103* (t. 67: 9); 5/115; 8/89 (t. 73: 8); 19/32 (t. 83: 9); 9/5; 11/2; 11/8.

Stratigrafsko-kronološki okvir: Latvice tipa 1 so zastopane v vseh plasteh. Najpogosteje izvirajo iz plasti k zidu I in II (sl. 71: C).

Opombe: Med latvicami tipa 1 izstopa latvica ID: 6805/103–008 (t. 67: 9), ki je označena z *. Videti je, da ima ta latvica nekoliko krajše ustje, saj je bil njegov rob zapognjen rahlo navzdol.

Latvice tipa 2 (sl. 53: La 2)

Oblika: Globoke latvice z zaobljenimi rameni in krajšim, navznoter zapognjenim ustjem. Dolžina ustja je manjša od 3-kratnika njegove debeline. Zaobljeni rob ustja je lahko tudi nekoliko stanjšan.

Izdelava: Kot latvice tipa 1.

Najdbe (št. primerkov - sonda/kompleks):

17/2; 17/9; 17/10; 2 kosa 17/12; 17/15 (t. 6: 14); 17/17; 17/19; 2 kosa 17/20; 17/25 (t. 5: 4); 6 kosov 17/27 (t. 4: 3); 17/29; 17/35; 16A/3; 16A/4; 16A/7; 16A/13; 16A/18; 3 kosi 16A/20 (t. 13: 11); 16A/24; 2 kosa 16A/25; 16A/profil; 14/2; 14/6; 2 kosa 14/7; 14/16; 14/24; 7-14/10; 7/74; 7/75 (t. 26: 6); 2 kosa 7/77 (t. 26: 12); 7/81; 7/85; 3/33; 3/34 (t. 30: 8); 3/35; 3/36; 3/47; 3/53; 3/60; 4/6; 4/13; 13/1; 13/12; 13/23; 13/33; 13/39; 13/41; 13/44; 13/87; 13/S10; 2 kosa 13/S26; 12/3; 12/28 (t. 49: 1); 12/65 (t. 46: 6); 12/70; 12/73; 12/85; 12/92 (t. 45: 8); 12/99; 6/25; 4 kosi 6/33 (t. 53: 5); 6/50 (t. 56: 2); 6/63; 1/91; 1/97; 1/99 (t. 62: 11); 5/2; 5/3; 5/104; 5/111; 5/126; 2/70 (t. 66: 2); 8/87; 10/10; 18/21; 18/22; 19/12; 19/16; 19/20; 19/41.

Stratigrafsko-kronološki okvir: Latvice tipa 2 so zastopane v vseh plasteh, vendar daleč najpogosteje izvirajo iz plasti k zidu I (sl. 71: D).

Latvice tipa 3 (sl. 53: La 3)

Oblika: Globoke latvice z zaobljenimi rameni in navznoter polkrožno zapognjenim ustjem. Rob ustja je zaobljen.

Izdelava: Kot latvice tipa 1.

Najdbe (št. primerkov - sonda/kompleks):

17/6; 2 kosa 17/10; 17/16a (t. 2: 2); 17/21; 4 kosi 17/27; 17/28; 17/29 (t. 1: 8); 17/34; 16A/6 (t. 16: 15); 16B/2; 14/3; 14/12; 14/23; 7/83 (t. 27: 11); 3/34; 3/47 (t. 32: 5); 4/4 (t. 36: 3); 4/7 (t. 36: 8); 4/23 (t. 37: 2); 13/24; 13/50; 13/73 (t. 39: 8); 13/76; 13/S26; 12/21; 6/15; 6/25; 5/103 (t. 67: 8); 21/12 (t. 75: 4); 19/30; 11/8.

Stratigrafsko-kronološki okvir: Latvice tipa 3 so bile najdene v vseh plasteh, a so najštevilčnejše zastopane v plasteh k zidu I (sl. 71: E).

Latvice tipa 4 (sl. 53: La 4)

Oblika: Globoke latvice z zaobljenimi rameni in krajšim, navznoter zapognjenim ustjem, ki ima ravno odrezan rob.

Izdelava: Kot latvice tipa 1.

Najdbe (št. primerkov - sonda/kompleks):

2 kosa 17/10; 17/12; 17/19; 3 kosi 17/27; 16A/3; 16A/6; 14/5; 14/24; 14/25; 7/77 (t. 26: 13); 13/88 (t. 39: 4); 12/37; 12/70; 12/85 (t. 45: 1).

Stratigrafsko-kronološki okvir: Latvice tipa 4 so zastopane v plasteh k vsem trem zidovom. Najpogosteje izvirajo iz plasti k zidu I (sl. 71: F).

Latvice tipa 5 (sl. 53: La 5)

Oblika: Globoke latvice, ki imajo ostreje oblikovan prehod ramen v navznoter uvihano, lahko tudi nekoliko usločeno ustje. Rob ustja je navadno zaobljen. Latvice s kratkimi, nekoliko usločenim ustjem so označene kot latvice tipa 5a (La 5a).

Izdelava: Kot latvice tipa 1.

Najdbe (št. primerkov - sonda/kompleks):

La 5: 14/23; 14/24; 13/1; 6/59 (t. 52: 3); 5/98 (t. 67: 3); 5/103; 21/6; 18/17 (t. 79: 4); 11/23;
La 5a: 17/10; 17/19 (t. 8: 9); 7/81 (t. 29: 14).

Stratigrafsko-kronološki okvir: Latvice tipa 5 so bile najdene v vseh plasteh. Številčnejše so zastopane v plasti k zidu I; redki primerki latvic tipa 5a pa najverjetneje vsi izvirajo iz plasti k zidu II (sl. 71: G).

Opombe: Ker so tako latvice tipa 5 kot tudi 5a praviloma neokrašene, je z * označena latvica ID: 7117/019-001 (t. 8: 9), ki ima na največjem obodu pritrjeno bradavico.

Latvice tipa 6 (sl. 53: La 6)

Oblika: Globoke latvice z rahlo zaobljenimi rameni in zaobljenim robom ustja. Polmer odprtine je le nekoliko manjši od največjega oboda.

Izdelava: Kot latvice tipa 1.

Najdbe (št. primerkov - sonda/kompleks):

2 kosa 17/27 (t. 4: 5); 17/34; 16A/20 (t. 13: 12); 2 kosa 14/2; 14/21 (t. 21: 4); 14/27 (t. 20: 4); 7/80; 4/12; 13/98; 12/10; 6/60* (t. 52: 14); 5/110; 10/11; 15/9; 20/25; 19/32 (t. 83: 8).

Stratigrafsko-kronološki okvir: Čeprav so bile latvice tipa 6 zastopane v vseh plasteh, večinoma izvirajo iz plasti k zidu I in II (sl. 71: H).

Opombe: Razen latvice ID: 6806/060-001 (t. 52: 14), ki je označena z *, saj ima rahlo odebeljen rob ustja, na največjem obodu pa pritrjeno bradavico, so latvice tipa 6 neokrašene.

Latvice tipa 7 (sl. 53: La 7)

Oblika: Globoke latvice s podolgovato oblikovanimi bradavicami ali jezičastimi držaji, ki so najpogosteje pritrjeni na zaobljenih ramelih. Lahko so nameščeni v paru.

Izdelava: Kot latvice tipa 1.

Najdbe (št. primerkov - sonda/kompleks):

17/8; 17/16a (t. 2: 1); 17/24 (t. 5: 2); 17/26; 2 kosa 17/27 (t. 4: 2); 17/29; 17/33; 16A/20; 14/21; 3/48; 4/6 (t. 35: 9); 2 kosa 4/13; 13/S22 (t. 44: 6); 12/21; 6/10 (t. 57: 5); 6/19; 6/59 (t. 52: 2); 5/104; 19/31; 11/12.

Stratigrafsko-kronološki okvir: Latvice tipa 7 so zastopane v plasteh k vsem trem zidovom in v latenskih plasteh, vendar najpogosteje izvirajo iz plasti k zidu I in II (sl. 72: A).

Opombe: Jezičast držaj je, kot pri latvici ID: 6704/006-017 (t. 35: 9), na sredini lahko modeliran z odtisom prsta.

Latvice tipa 8 (sl. 53: La 8)

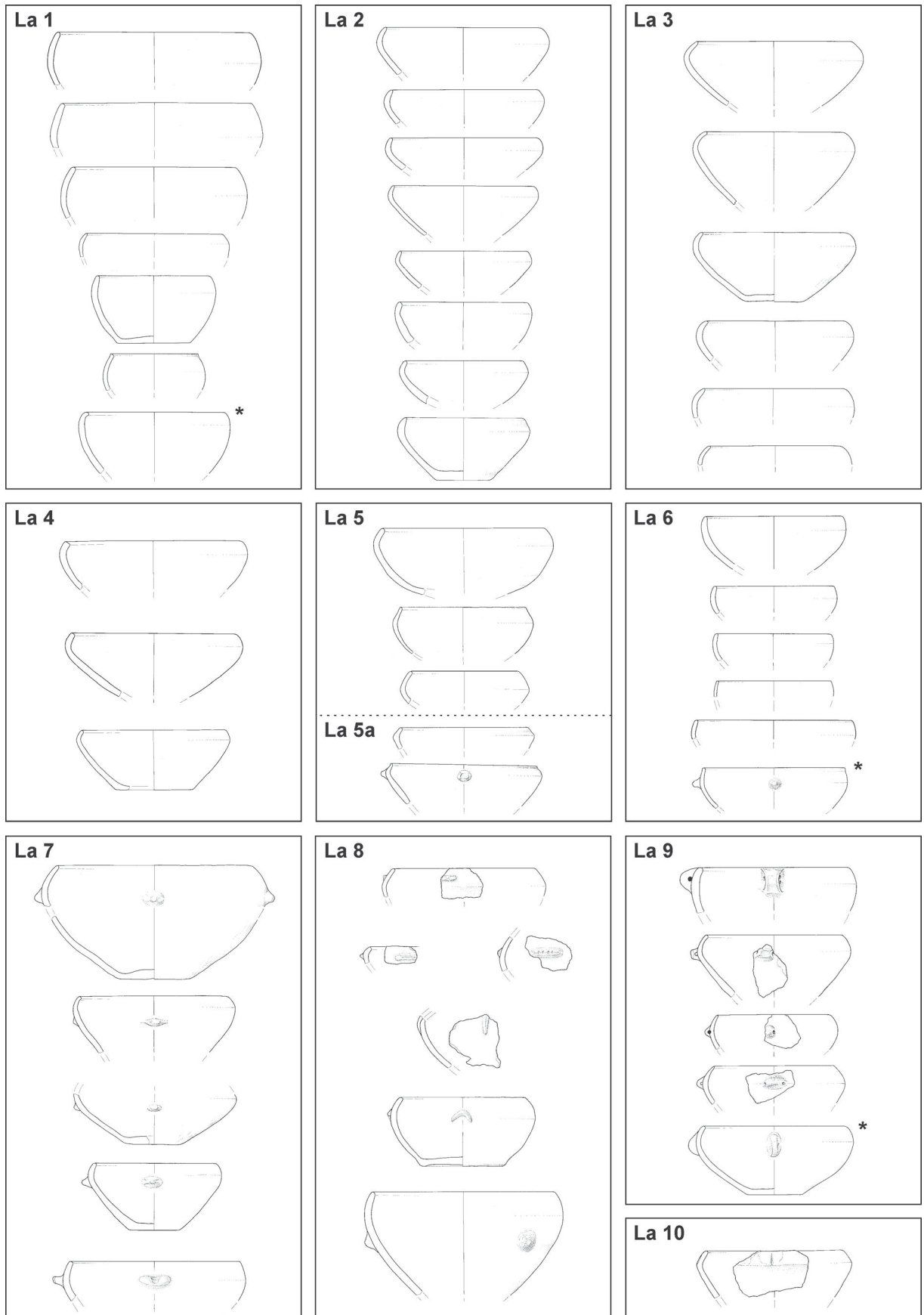
Oblika: Globoke latvice s plastičnim okrasom. Pojavljajo se kratka, vodoravno nalepljena, kratka, lahko tudi razčlenjena rebra, pokončno nalepljena rebra, podkvaste nalepke in kroglaste bradavice.

Izdelava: Kot latvice tipa 1.

Najdbe (št. primerkov - sonda/kompleks):

7/83 (t. 27: 10); 13/33 (t. 42: 22); 13/40 (t. 41: 10); 13/41 (t. 41: 2); 6/33 (t. 53: 7); 5/103 (t. 67: 7).

Stratigrafsko-kronološki okvir: Maloštevilne latvice tipa 8 izvirajo iz plasti k vsem trem zidovom, a so številčnejše zastopane le v plasteh k zidu II (sl. 72: B).



Sl. 53: Latvice tipa 1–10.

Latvice tipa 9 (sl. 53: La 9)

Oblika: Globoke latvice s pritrjenimi, različno oblikovanimi ušesci, ki so vodoravno predrta.

Izdelava: Kot latvice tipa 1.

Najdbe (št. primerkov - sonda/kompleks):

2 kosa 17/27 (t. 4: 1); 3/38 (t. 30: 15); 13/46 (t. 41: 9); 12/75* (t. 47: 1); 5/3 (t. 69: 8); 19/30 (t. 84: 10).

Stratigrafsko-kronološki okvir: Latvice tipa 9 izvirajo iz plasti k zidu I do vključno plasti k zidu II (sl. 72: C).

Opombe: Latvicam tipa 9 smo pridružili latvico ID: 6912/075-002 (t. 47: 1), ki ima navpično pritrjen jezičast držaj, na katerem je videti sledi luknjanja oziroma poskus izdelave ušesca. Označena je z *.

Latvice tipa 10 (sl. 53: La 10)

Oblika: Globoke latvice s pritrjenimi ušesci, ki so navpično predrta.

Izdelava: Kot latvice tipa 1.

Najdbe (št. primerkov - sonda/kompleks):

17/28; 12/95; 20/4a (t. 76: 7).

Stratigrafsko-kronološki okvir: Redke latvice tipa 10 izvirajo iz plasti k zidu I in II (sl. 72: D).

Latvice tipa 11 (sl. 54: La 11)

Oblika: Plitve latvice z zaobljenimi rameni in daljšim, navznoter zapognjenim ustjem. Ustje se proti zaobljenemu robu lahko postopoma tanjša. Ravno dno zaobljeno prehaja v trup. Latvice z vbočenim dnom so označene kot latvice tipa 11a (**La 11a**), zelo plitve latvice s polkrožno navznoter usločenim ustjem pa kot latvice tipa 11b (**La 11b**).

Izdelava: Kot latvice tipa 1.

Najdbe (št. primerkov - sonda/kompleks):

La 11: 2 kosa 17/2; 2 kosa 17/6; 17/8; 2 kosa 17/9; 17/12 (t. 1: 14); 17/15; 2 kosa 17/19; 3 kosi 17/20 (t. 6: 5); 17/23; 17/24; 6 kosov 17/27 (t. 4: 4); 17/28; 6 kosov 17/29 (t. 1: 7); 17/34 (t. 11: 14); 16A/4; 2 kosa 16A/5 (t. 18: 5); 4 kosi 16A/7 (t. 14: 14, 15); 2 kosa 16A/17 (t. 15: 12, 13); 16A/19 (t. 14: 6); 4 kosi 16A/20; 16A/21; 16A/25; 16A/28 (t. 16: 12); 16A/29; 16B/10; 2 kosa 14/2; 14/5; 2 kosa 14/6 (t. 24: 14); 14/7; 14/12 (t. 24: 2); 14/15; 14/17; 4 kosi 14/21 (t. 21: 3, 5); 14/27; 7/75; 7/77; 7/83; 3/32; 3/33; 2 kosa 3/47 (t. 32: 6); 3/49; 3/50; 2 kosa 3/54; 3/60; 4/1 (t. 35: 2); 4/3 (t. 35: 4); 4/5; 3 kosi 4/6 (t. 35: 10); 4/7; 4/8; 3 kosi 4/12 (t. 37: 5); 4/22; 4b/78; 2 kosa 4b/79; 4b/87; 4b/89; 13/7; 13/12; 13/15; 13/21; 13/23; 13/24; 13/26; 13/30 (t. 42: 18); 13/31; 4 kosi 13/32 (t. 42: 21); 13/33; 2 kosa 13/34; 2 kosa 13/39;

2 kosa 13/42; 13/44; 13/50 (t. 40: 4); 13/51; 13/64; 13/77; 13/88 (t. 39: 3); 13/90; 12/1; 12/10; 12/36; 12/37; 2 kosa 12/38 (t. 48: 3); 12/40; 12/43; 12/46; 12/48; 12/58; 12/60; 3 kosi 12/65; 2 kosa 12/66; 3 kosi 12/70 (t. 46: 10); 3 kosi 12/75 (t. 47: 2); 12/77; 2 kosa 12/78; 12/85; 12/85* (t. 45: 2); 12/92; 12/95; 12/99; 6/4; 6/7; 2 kosa 6/10; 6/17; 6/22; 3 kosi 6/25; 6/33; 3 kosi 6/37; 6/39; 6/47; 6/48; 6/55; 2 kosa 6/58; 6/59; 6/73; 2 kosa 1/78 (t. 59: 1); 2 kosa 1/91; 1/96 (t. 61: 12); 5/1; 5/2; 5/3; 5/103; 5/104; 5/107; 2 kosa 8/86; 8/86; 2 kosa 8/92; 15/28; 20/11; 20/12; 20/28 (t. 76: 14); 20/4a (t. 76: 8); 21/13 (t. 75: 6); 21/14; 21/15; 18/22; 18/23; 2 kosa 18/26; 2 kosa 18/27 (t. 78: 11); 19/7; 19/24; 2 kosa 19/38; 19/40; 19/41; 11/7b; 11/9; 11/23;

La 11a: 17/28 (t. 2: 8); 19/41 (t. 81: 4);

La 11b: 17/8; 17/9 (t. 8: 16); 17/16a; 2 kosa 17/28; 17/29; 17/31; 17/34 (t. 11: 15); 16A/4; 16A/9 (t. 16: 2); 16A/32; 14/2; 14/7; 7-14/11; 3/53 (t. 33: 15); 13/41; 13/42; 12/37 (t. 48: 1); 12/38; 12/39; 12/102; 6/39 (t. 55: 6); 6/55; 2/66; 2/75 (t. 65: 7); 8/91; 10/12; 18/15; 2 kosa 11/9 (t. 94: 22).

Stratigrafsko-kronološki okvir: Latvice tipa 11 so zastopane v vseh plasteh, vendar najpogosteje izvirajo iz plasti k zidu I do vključno plasti k zidu II (sl. 72: E).

Opombe: Med latvicami tipa 11 izstopa latvica ID: 6912/085-011 (t. 45: 2), ki je označena z *. Najverjetneje gre za fragmentarno ohranjeno latvico na nogi. Pripada ji namreč dno ID: 6912/066-012 in 6912/070-020, ki ima na spodnji strani fragmentarno ohranjen prstanast rob. Slednji lahko predstavlja zgornji del noge ID: 6912/086-001 (t. 45: 6).

Latvice tipa 12 (sl. 54: La 12)

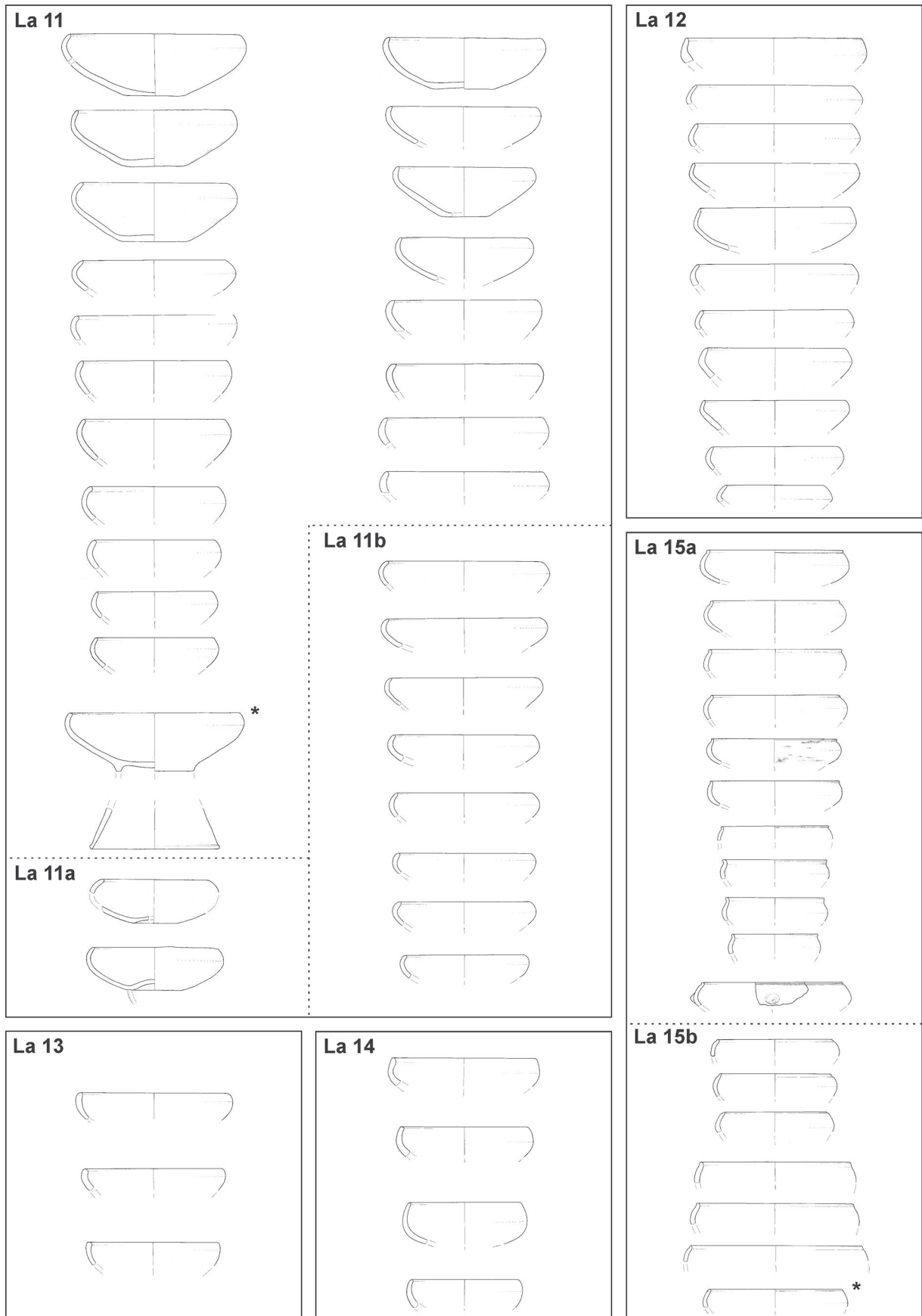
Oblika: Plitve latvice z ostrim prehodom iz ramen v navznoter uvihano, lahko tudi nekoliko zaobljeno ustje. Ustje je proti zaobljenemu robu lahko stanjšano.

Izdelava: Kot latvice tipa 1.

Najdbe (št. primerkov - sonda/kompleks):

17/3; 17/8; 17/12; 17/15 (t. 6: 13); 17/16a; 17/19; 2 kosa 17/27; 16A/1; 2 kosa 16A/7; 16A/14; 4 kosi 16A/20; 16A/24; 16A/25; 16A/31; 16A/profil; 16B/11; 16B/13; 14/2; 2 kosa 14/6; 14/19; 14/23; 2 kosa 14/24; 14/27; 7-14/13; 7/76; 3/47 (t. 32: 7); 3/50; 3/53; 3/61; 4/3; 4/12; 4/13; 4b/88; 13/1; 2 kosa 13/50; 13/73; 2 kosa 13/76 (t. 39: 11); 13/103; 13/S22; 12/28; 2 kosa 12/66 (t. 46: 2); 12/67; 12/75; 12/80; 12/85; 12/94 (t. 45: 9); 6/10; 6/33; 6/38; 6/39 (t. 55: 7); 6/48; 1/89; 5/2 (t. 69: 7); 2 kosa 5/3; 5/110 (t. 69: 4); 8/87; 10/12 (t. 74: 12); 20/25; 20/3a (t. 76: 6); 19/13; 19/20; 19/27; 19/32 (t. 83: 10); 11/7a; 11/8; 11/12 (t. 91: 13).

Stratigrafsko-kronološki okvir: Latvice tipa 12 so zastopane v vseh plasteh. Najpogosteje izvirajo iz plasti k zidu I (sl. 72: F).



Sl. 54: Latvice tipa 11–15.

Latvice tipa 13 (sl. 54: La 13)

Oblika: Odprte, plitve latvice z zaobljenimi rame-ni in izjemno kratkim, le rahlo navznoter nagnjenim ustjem. Rob ustja je zaobljen, redkeje ravno odrezan.

Izdelava: Kot latvice tipa 1.

Najdbe (št. primerkov - sonda/kompleks):

16A/24 (t. 12: 3); 14/21 (t. 21: 6); 3/34; 4/6; 4/13; 13/12; 5/4 (t. 72: 5).

Stratigrafsko-kronološki okvir: Redke latvice tipa 13 so zastopane predvsem v plasteh k zidu I (sl. 72: G).

Latvice tipa 14 (sl. 54: La 14)

Oblika: Odprte, plitve latvice z zaobljenimi rameni in daljšim, le rahlo navznoter usločenim ustjem. Dolžina ustja je enaka ali večja od 2,5-kratnika njegove debeline. Rob ustja je zaobljen, redkeje ravno odrezan.

Izdelava: Kot latvice tipa 1.

Najdbe (št. primerkov - sonda/kompleks):

2 kosa 17/6 (t. 9: 5, 7); 3 kosi 17/20; 17/27; 16A/18; 14/27; 4/3; 12/75; 6/10; 6/39; 6/54; 5/110; 8/92; 19/37 (t. 86: 13); 19/41 (t. 81: 5).

Stratigrafsko-kronološki okvir: Latvice tipa 14 so zastopane v vseh plasteh, najpogosteje izvirajo iz plasti k zidu I in III (sl. 72: H).

Latvice tipa 15 (sl. 54: La 15)

Oblika: Plitve latvice z zaobljenimi rameni in navznoter zapognjenim ustjem, ki je ob robu z zunanje strani nekoliko stanjšano, tako da tvori poudarjen rob. Glede na rob ustja razlikujemo med dvema variantama. Latvice tipa 15a (**La 15a**) imajo stanjšan rob ustja, zapognjen nekoliko navzven, latvice tipa 15b (**La 15b**) pa imajo pokončnejši ali navznoter nagnjen rob. Redko so okrašene z bradavicami, lahko pa so premazane s črnim grafitnim premazom ali rdeče obarvane.

Izdelava: Latvice, običajno izdelane iz fino-zrnate lončarske mase, so bile oblikovane na počasnem lončarskem vretenu ali izdelane prostoročno. Najpogosteje so bile redukcijsko žgane. Njihova lahko tudi rahlo porozna površina je gladka ali povsem zglajena.

Najdbe (št. primerkov - sonda/kompleks):

La 15a: 2 kosa 17/13 (t. 10: 6); 17/20 (t. 6: 4); 16A/27 (t. 14: 11); 7/77 (t. 26: 11); 7/85 (t. 29: 7); 4/4; 4/12 (t. 37: 6); 4/22; 13/10; 13/17; 13/28; 12/76; 6/28 (t. 56: 17); 1/84; 2 kosa 1/87 (t. 60: 6); 1/95 (t. 60: 10); 1/99 (t. 62: 10); 21/5; 18/4; 18/25 (t. 78: 5); 18/27.

La 15b: 17/7 (t. 8: 12); 17/10; 16A/25 (t. 12: 11); 3/47 (t. 32: 8); 3/60; 3/60A (t. 34: 13); 2/62; 20/2a* (t. 76: 5); 21/11; 18/24 (t. 77: 5); 2 kosa 18/25 (t. 78: 4); 18/27.

Stratigrafsko-kronološki okvir: Latvice tipa 15 so zastopane v vseh plasteh, vendar pa izvirajo latvice tipa 15a najpogosteje iz plasti k zidu III, latvice tipa 15b pa iz plasti k zidu I (sl. 73: A, B).

Opombe: Med latvicami tipa 15b izstopa latvica ID: 7420/002-001 (t. 76: 5), ki je označena z *. Latvica ima rob ustja z zunanje strani le rahlo stanjšan, a jasno oddeljen z vodoravnim vrezom.

Latvice tipa 15 sodijo med latvice tipa 4 po Dularju (1982, 76 s, t. 26: 258-262).

Latvice tipa 16 (sl. 55: La 16)

Oblika: Plitve latvice z vodoravno predrtimi ušesci. Najpogostejša so navpično pritrjena, ovalno oblikovana ušesca. Kot latvice tipa 16a (**La 16a**) so označene latvice z ušesci okrogle oblike, latvice tipa 16b (**La 16b**) pa imajo podolgovato oblikovana, vodoravna, lahko tudi razčlenjena modelirana ušesca.

Izdelava: Kot latvice tipa 1.

Najdbe (št. primerkov - sonda/kompleks):

La 16: 17/8 (t. 7: 7); 17/12 (t. 1: 12); 17/12* (t. 1: 13); 17/20; 16A/22 (t. 12: 17); 7/81; 3/54 (t. 34: 3); 2 kosa 4/12; 4/17; 12/28; 12/49; 12/53; 12/66; 6/51; 6/64 (t. 58: 29); 5/1; 5/99 (t. 68: 3); 20/25; 18/7 (t. 80: 11);

La 16a: 17/26; 16A/20; 16A/20* (t. 13: 10); 14/6 (t. 24: 13); 5/3; 5/104 (t. 68: 6); 10/10;

La 16b: 17/12; 16A/20 (t. 13: 9); 14/19 (t. 22: 7); 4/3 (t. 35: 5); 13/22; 13/39; 13/50.

Stratigrafsko-kronološki okvir: Latvice tipa 16 so zastopane v vseh plasteh. Najpogosteje izvirajo iz plasti k zidu I do vključno plasti k zidu II (sl. 73: C).

Opombe: Med latvicami tipa 16 izstopa latvica ID: 7117/012-003 (t. 1: 13), ki nima navznoter zapognjenega ustja, temveč je podobna odprtim latvicam tipa 14 ter je tako označena z *. Ker latvica ID: 7016A/020-061 (t. 13: 10) ni imela izdelanega ušesca, temveč so na okrogli bradavici vidne le sledi poskusa preluknjanja, je tudi ta latvica tipa 16a označena z *.

Latvice tipa 17 (sl. 55: La 17)

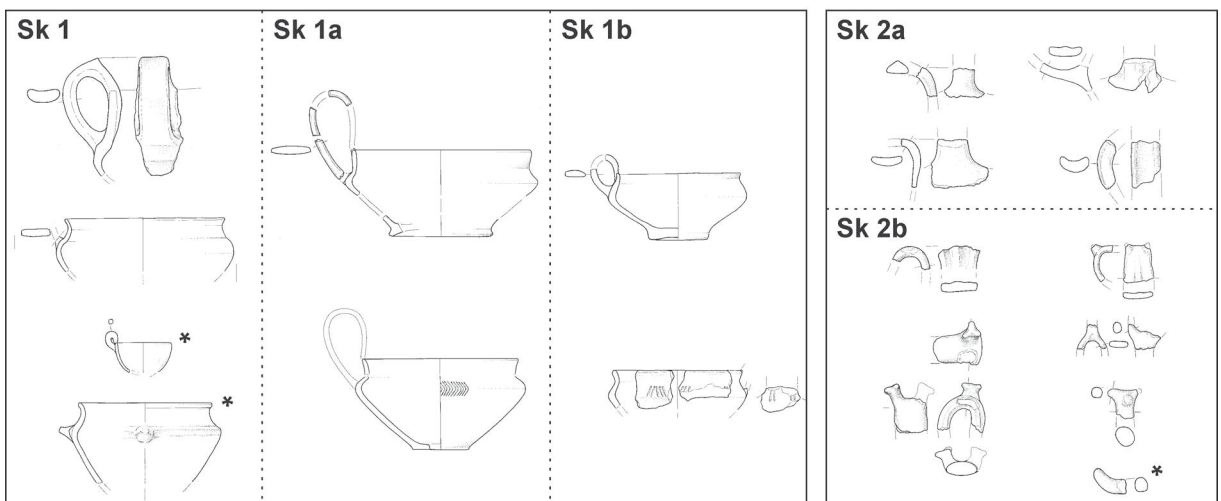
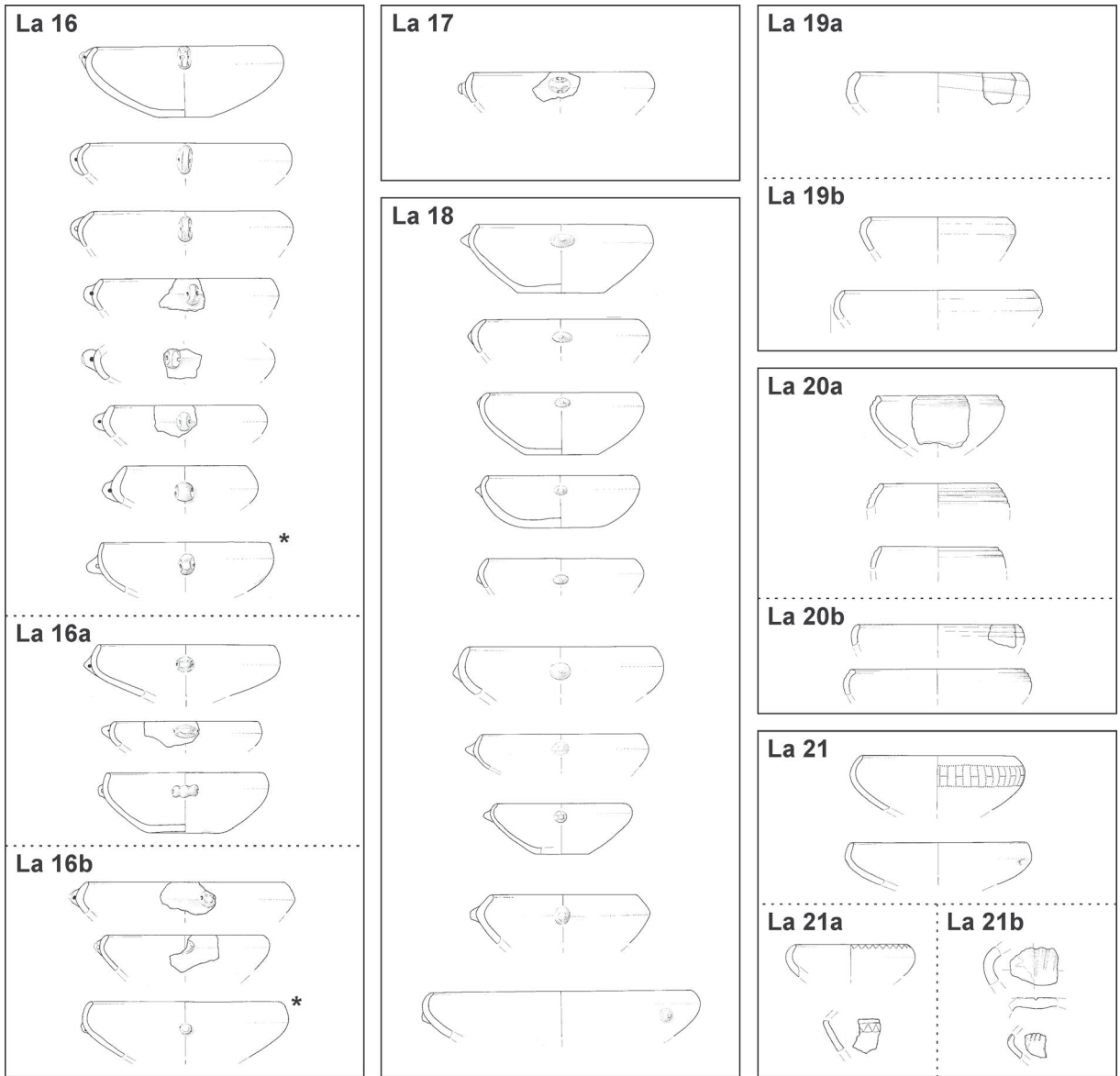
Oblika: Plitve latvice z navpično predrtimi ušesci.

Izdelava: Kot latvice tipa 1.

Najdbe (št. primerkov - sonda/kompleks):

14/9 (t. 24: 8); 12/90; 12/103; 6/38; 6/55.

Stratigrafsko-kronološki okvir: Redke latvice tipa 17 izvirajo predvsem iz plasti k zidu I in plasti med zidovoma I in II (sl. 73: D).



Sl. 55: Latvice tipa 16–21 ter skodele tipa 1 in 2.

Latvice tipa 18 (sl. 55: La 18)

Oblika: Plitve latvice s kroglasto do podolgovato oblikovanimi bradavicami ali jezičastimi držaji, najpogosteje pritrjenimi na ramenih.

Izdelava: Kot latvice tipa 1.

Najdbe (št. primerkov - sonda/kompleks):

2 kosa 17/6 (t. 9: 6); 2 kosa 17/8 (t. 7: 8, 9); 17/11; 17/12; 17/16; 17/21; 17/27; 17/28; 3 kosi 17/29 (t. 1: 6); 16A/4; 16A/7; 16A/9; 16A/14; 16A/17; 2 kosa 16A/20 (t. 13: 8); 16B/11*; 2 kosa 14/6; 14/12; 7/74; 7/76; 7/77; 7/83; 3/33 (t. 30: 3); 3/34; 3/36; 3/47 (t. 32: 9); 3/48 (t. 33: 13); 3/49; 4/12; 4/14; 4/18; 4/21; 13/76; 13/103; 12/28; 12/49; 12/66; 6/10 (t. 57: 6); 6/37 (t. 53: 6); 2/75; 5/110; 8/86; 10/11; 20/14; 18/17.

Stratigrafsko-kronološki okvir: Latvice tipa 18 so zastopane v vseh plasteh. Najpogosteje izvirajo iz plasti k zidu I in II (sl. 73: E).

Opombe: Med latvicami tipa 18 izstopa fragment ostenja latvice ID: 7016B/011–008, ki ima podolgovato oblikovano bradavico ali manjši, navpično pritrjen jezičast držaj, in je tako označen z * (dodatek).

Latvice tipa 19 (sl. 55: La 19)

Oblika: Latvice s fasetiranimi rameni in navznoter zapognjenim ustjem. Razlikujemo med latvicami tipa 19a (**La 19a**) s poševnimi fasetami in latvicami tipa 19b (**La 19b**), ki imajo ramena vodoravno fasetirana.

Izdelava: Kot latvice tipa 1.

Najdbe (št. primerkov - sonda/kompleks):

La 19a: 17/27; 17/29; 8/91 (t. 73: 9);
La 19b: 14/24; 13/34; 13/38; 12/9; 12/65; 6/22; 6/25 (t. 51: 1); 21/16; 18/23 (t. 77: 8); 19/40.

Stratigrafsko-kronološki okvir: Latvice tipa 19 so zastopane v vseh plasteh. Najpogosteje izvirajo iz plasti k zidu I (sl. 73: F).

Opombe: Predvsem latvice tipa 19b so enake latvicam tipa 2 po Dularju (1982, 75 s, t. 26, 250–253).

Latvice tipa 20 (sl. 55: La 20)

Oblika: Latvice z vodoravno kaneliranimi ali zložbljenimi rameni in navznoter zapognjenim ustjem. Rob ustja je lahko nekoliko odebeljen ali z zunanje strani rahlo stanjšan. Razlikujemo med globokimi latvicami tipa 20a (**La 20a**) in plitvimi latvicami tipa 20b (**La 20b**).

Izdelava: Kot latvice tipa 1.

Najdbe (št. primerkov - sonda/kompleks):

La 20a: 3/47 (t. 32: 3); 1/88 (t. 59: 16); 2/66 (t. 64: 11);
La 20b: 17/15; 1/87 (t. 60: 5); 21/16 (t. 75: 7); 19/32; 11/23.

Stratigrafsko-kronološki okvir: Latvice tipa 20 so zastopane le v plasti k zidu II in III (sl. 73: G).

Latvice tipa 21 (sl. 55: La 21)

Oblika: Okrašene plitve latvice. Poleg posamičnih primerov z vtisi okrašenih latvic (odtis prsta in koleščka) razlikujemo med latvicami tipa 21a (**La 21a**) z vrezanim "cik-cakastim" okrasom in latvicami tipa 21b (**La 21b**), ki imajo ramena okrašena z navpičnimi žlebovi.

Izdelava: Kot latvice tipa 1.

Najdbe (št. primerkov - sonda/kompleks):

La 21: 14/15 (t. 23: 9); 5/109 (t. 68: 14);
La 21a: 13/S13 (t. 44: 8); 8/86 (t. 74: 8);
La 21b: 13/50; 12/17; 12/73; 6/48 (t. 52: 11); 5/106 (t. 68: 11).

Stratigrafsko-kronološki okvir: Latvice tipa 21 se pojavijo v plasti med zidom I in II. Gre za latvice tipa 21b, ki jih v plasti k zidu II dopolnjujejo še druge latvice tipa 21. Skupno jih največ izhaja iz plasti k zidu III (sl. 73: H), vendar pa je treba vsak kos latvice tipa 21 in 21a obravnavati posamično.

3.4.1.12 SKODELE IN SKLEDE (Sk)

Sklede so raznolike plitve posode, ki se po obliki ustja razlikujejo od latvic (Dular 1982, 14, sl. 1: 18). Oblikovno so lahko enake skodelam, katerih glavna značilnost je ob strani pritrjen ročaj (ib., 15, sl. 1: 21). Oboje uvrščamo v skupino fine, servisne keramike.

Sklede iz stiškega gradišča obravnavamo skupaj s skodelami. Razmeroma redko zastopane skodele so vse obravnavane kot tip 1 (**Sk 1**), vendar pa na njihovo večjo številnost kažejo fragmenti ročajev, ki so uvrščeni v tip 2 (**Sk 2**).

Pri skledah iz latenskih plasti, izdelanih iz dobro prečiščene in pregnetene, zelo fino zrnate lončarske mase in oblikovanimi na hitrem lončarskem vretenu smo uspeli razlikovati med tremi tipi (**Sk 12–Sk 14**). Narazvrščeni sta ostali skledi ID: 6913/005–002 (t. 43: 4) in ID: 6912/102–011 (t. 50: 7). Gre za posamični najdbi iz latenske plasti na jugozahodu naselja, ki sta na preglednici označeni kot "Sk **" (dodatek).

Skodele tipa 1 (sl. 55: Sk 1)

Oblika: Skodele s presegajočim, trakastim ročajem. Kot skodele tipa 1a (**Sk 1a**) obravnavamo primerke s konično oblikovanim trupom, ostrim prehodom v stožčasta ramena in pokončnim vratom, ki se zaključijo s pokončnim ali rahlo navzven nagnjenim robom ustja. Močno presegajoči ročaj povezuje rame in ustje. Skodele tipa 1b (**Sk 1b**) pa imajo zaobljen spodnji del, kratek usločen vrat, s kratkim izvihanim ustjem in manjšim presegajočim ročajem, ki povezuje rame in ustje.

Izdelava: Prostoročno izdelane skodele, najpogosteje iz finoizrnatne lončarske mase so bile redukcijsko žgane. Površina je gladka ali povsem zglajena.

Najdbe (št. primerkov - sonda/kompleks):

Sk 1: 16A/4* (t. 18: 17); 12/95 (t. 45: 12); 6/63 (t. 51: 4); 11/8* (t. 94: 9);

Sk 1a: 16A/4; 16A/17; 4/1 (t. 35: 3); 13/39; 13/99; 2 kosa 6/54 (t. 51: 8); 5/1;

Sk 1b: 17/21 (t. 8: 4); 3/49; 3/60; 13/86; 13/89; 12/10; 12/62; 6/54 (t. 51: 9);

Stratigrafsko-kronološki okvir: Skodele tipa 1 so skupno zastopane v vseh plasteh. Pri tem so skodele tipa 1a, ki izvirajo le iz plasti k zidu I do vključno k zidu II, najpogosteje zastopane med keramiko iz najstarejših plasti k zidu I (sl. 74: A). V mlajših plasteh k zidu I se pojavijo skodele tipa 1b, ki pogosto izvirajo iz plasti k zidu II in so zastopane tudi še v mlajših plasteh (sl. 74: B). Preostali primerki skodel, ki jih je treba obravnavati vsakega posebej, izvirajo bodisi iz plasti k zidu I, bodisi iz latenskih plasti (sl. 74: C).

Opombe: Med skodelami izstopa mala polkrožna skodelica ID: 6911/008–043 (t. 94: 9), ki je bila izkopana v latenski plasti in je označena z *. Enako je označena tudi globoka skleda ID: 7016A/004–009 (t. 18: 17), ki je podobna skodelam, vendar ima namesto presegajočega ročaja na prehodu v ramena vodoravno rebro ter na njem bradavico, ki je lahko služila tudi kot držaj.

Tako skodele tipa 1a kot tudi skodele tipa 1b so lahko okrašene, in sicer se pojavlja vrezan okras jelkove vejice.

Skodele tipa 1a ustrezajo skodelam tipa 1 po Dularju (1982, 61, t. 21: 175–179); skodelam tipa 1b pa lahko najdemo primerjave med skodelami tipa 2 po Dularju (ib., 61 s, t. 21: 180).

Skodele tipa 2 (sl. 55: Sk 2)

Oblika: Ročaji skodel. Razlikujemo med trakastimi, lahko nekoliko usločenimi ali profiliranimi ročaji tipa 2a (**Sk 2a**) in zoomorfno oblikovanimi ročaji tipa 2b (**Sk 2b**), ki imajo pritrjene rogove ali živalske glavice.

Izdelava: Kot skodele tipa 1.

Najdbe (št. primerkov - sonda/kompleks):

Sk 2a: 2 kosa 17/2; 17/3; 17/5; 17/6; 17/16; 17/20; 17/27; 17/36 (t. 8: 8); 16A/4; 16A/5; 2 kosa 16B/2; 16B/4; 16B/7; 14/12; 14/21; 14/23; 14/24; 7/80A; 7/81; 7/85; 3/47; 3/49; 3/51; 4/4; 4/18; 4b/87; 4b/89; 13/30; 13/50 (t. 40: 17); 13/87; 13/S26; 12/82 (t. 47: 13); 12/85; 12/99; 2 kosa 6/10; 6/33; 1/81; 1/87; 1/91; 2/73; 2/75; 2/76; 2/97; 5/4; 5/126; 8/86; 15/27; 18/3 (t. 80: 8); 9/4;

Sk 2b: 17/6 (t. 9: 11); 16A/19; 16B/2; 16B/11* (t. 19: 15); 14/6 (t. 24: 16); 3/60 (t. 34: 15); 4/18; 6/60; 1/80 (t. 59: 7); 5/ profil; 20/8 (t. 76: 2).

Stratigrafsko-kronološki okvir: Ročaji skodel tipa 2 so zastopani v vseh plasteh (sl. 74: D), pri tem se ročaji skodel tipa 2b s pritrjenimi živalskimi glavicami prvič pojavijo v najmlajših plasteh k zidu I, njihov delež pa naraste v plasteh k zidu II in III (sl. 74: E).

Opombe: Med ročaje tipa 2b je uvrščen tudi fragment roga ID: 7016B/011–010. Ker ne moremo z gotovostjo ugotoviti, ali gre za del ročaja skodele ali pa morda pripada drugi obliki posodja z zoomorfnim okrasom, je označen z *.

Zlasti ročaje z živalskimi glavicami tipa 2b lahko pripišemo skodelam tipa 5 po Dularju (1982, 64 s, t. 22: 197–202).

Sklede tipa 3 (sl. 56: Sk 3)

Oblika: Sklede s poševno kaneliranimi rameni. Prehod trupa v rame je zaobljen, redkeje koničen. Ramena se nadaljujejo v stožčast vrat, ki se zaključijo z zaobljenim robom ustja ali s kratkim izvihanim ustjem.

Izdelava: Prostoročno, iz finoizrnatne lončarske mase izdelane sklede so bile najpogosteje redukcijsko žgane. Površina je gladka ali povsem zglajena.

Najdbe (št. primerkov - sonda/kompleks):

17/6 (t. 9: 8); 17/15 (t. 6: 12); 17/20 (t. 6: 3); 16A/18* (t. 14: 1); 14/23 (t. 20: 9); 13/61; 12/50; 12/81 (t. 47: 15).

Stratigrafsko-kronološki okvir: Sklede tipa 3 so zastopane v plasteh k vsem trem zidovom. Najpogosteje izvirajo iz plasti k zidu I in plasti med zidovima I in II (sl. 74: F).

Opombe: Skledam in skodeli ID: 7117/020–001 (t. 6: 3) tipa 3 smo pridružili skledo ID: 7016A/018–009 (t. 14: 1), ki ima ramena okrašena s poševnimi fasetami in je zato označena z *.

Skledam tipa 3 lahko najdemo primerjave med skledami tipa 4 po Dularju (1982, 70 s).

Sklede tipa 4 (sl. 56: Sk 4)

Oblika: Sklede z zaobljenimi rameni, ki so okrašene s poševno vglobljenimi širokimi žlebovi. Sklede z

navpičnimi žlebovi na ramenih obravnavamo kot sklede tipa 4a (**Sk 4a**). Ramena se nadaljujejo v stožčast vrat, ki se zaključuje z zaobljenim robom ustja ali s kratkim izvihanim ustjem.

Izdelava: Sklede so bile običajno iz fino zrnatne lončarske mase izdelane prostoročno ali oblikovane na počasnem lončarskem vretenu. Najpogosteje so bile redukcijsko žgane. Površina je bila gladka ali povsem zglačena.

Najdbe (št. primerkov - sonda/kompleks):

Sk 4: 16B/1 (t. 19: 16); 14/21 (t. 21: 7); 13/97; 12/14; 1/88; 1/95; 20/2; 20/60 (t. 76: 4); 21/12;

Sk 4a: 13/50; 13/S5* (t. 44: 12); 1/86; 2/62 (t. 63: 4).

Stratigrafsko-kronološki okvir: Sklede tipa 4 in 4a izvirajo iz vseh plasti, a je treba obravnavati vsak primer posebej. Kljub temu je videti, da so sklede tipa 4 pogosteje zastopane v plasti k zidu II in III (sl. 74: **G**), sklede tipa 4a pa izvirajo predvsem iz plasti k zidu I do vključno plasti k zidu II (sl. 74: **H**).

Opombe: Skledam tipa 4a smo pridružili fragmenta ID: 6913/S05-004 (t. 44: 12), ki sta označena z *. Gre za ostenje na počasnem lončarskem vretenu izdelane male sklede, ki je imela dno ID: 6913/S05-005 na sredini vbočeno z odtisom prsta.

Skledam tipa 4 in 4a najdemo primerjave med skledami tipa 4 po Dularju (1982, 70, t. 24: 219–225).

Sklede tipa 5 (sl. 56: **Sk 5**)

Oblika: Sklede s širokimi, zaobljenimi rameni in trupom, ki je proti dnu močno zožan. Rame so lahko s klekom oddeljene od stožčastega vratu. Zaobljen rob ustja je zapognjen navzven. Sklede so redko okrašene z vrezi, vtisi in bradavicami ali pa premazane z grafitnim premazom.

Izdelava: Kot sklede tipa 4.

Najdbe (št. primerkov - sonda/kompleks):

3 kosi 17/6; 17/8; 17/9; 17/20; 2 kosa 17/26; 16A/11 (t. 17: 6); 16A/13 (t. 17: 14); 16A/18 (t. 14: 2); 16A/20 (t. 13: 13); 16A/25 (t. 12: 12); 14/2 (t. 25: 11); 14/6; 14/19 (t. 22: 8); 7/77; 3/34; 3/49; 3/60 (t. 34: 14); 4/17; 13/39; 12/40; 12/72; 12/86; 6/21; 1/78; 1/80 (t. 59: 6); 1/86 (t. 59: 14); 1/87; 1/98; 1/99; 2/75 (t. 65: 8); 5/1; 5/2; 5/3; 5/4; 5/109; 2 kosa 5/111; 20/14; 20/18; 21/12; 18/25; 11/24.

Stratigrafsko-kronološki okvir: Sklede tipa 5 so zastopane v vseh plasteh. Glede na skupno število vseh najdb so v plasteh k halštatskim zidovom zastopane relativno enakomerno, se pa njihov delež zmanjša v latenskih plasteh (sl. 75: **A**).

Sklede tipa 6 (sl. 56: **Sk 6**)

Oblika: Sklede bikonične oblike, z usločenim vratom in kratkim, izvihanim ustjem.

Izdelava: Kot sklede tipa 3.

Najdbe (št. primerkov - sonda/kompleks):

17/2; 2 kosa 17/6; 17/23; 17/32; 16A/5; 16A/6; 16A/24 (t. 12: 4); 16A/profil; 3/47 (t. 32: 10); 3/49 (t. 33: 2); 2 kosa 12/21; 12/28; 12/37; 12/58; 12/89; 6/39; 6/56; 1/87; 5/102; 5/106; 8/91; 18/27* (t. 78: 12); 19/28 (t. 84: 9); 19/42.

Stratigrafsko-kronološki okvir: Sklede tipa 6 so zastopane v vseh plasteh. Najpogosteje izvirajo iz plasti k zidu III (sl. 75: **B**).

Opombe: Med skledami tipa 6 izstopa skleda ID: 7218/027-002 (t. 78: 12) z nekoliko usločenim vratom, ki prehaja v pokončno ustje. Označena je z *.

Sklede tipa 6 lahko primerjamo s skledami tipa 3 po Dularju (1982, 69 s, t. 23: 216–218).

Sklede tipa 7 (sl. 56: **Sk 7**)

Oblika: Sklede s kroglasto oblikovanim trupom. Nad zaobljenimi rameni je kratko izvihano, redko pokončno ustje.

Izdelava: Kot sklede tipa 4.

Najdbe (št. primerkov - sonda/kompleks):

17/17; 12/2; 12/10 (t. 48: 9); 12/84; 6/8; 6/10 (t. 57: 7); 6/18; 6/38; 6/39; 8/90 (t. 73: 3); 10/1 (t. 74: 17).

Stratigrafsko-kronološki okvir: Sklede tipa 7 izvirajo iz vseh plasti. Posamično se pojavijo le v plasti k zidu II (sl. 75: **C**).

Opombe: Sklede tipa 7 so primerljive s skledami tipa 2 po Dularju (ib., 68 s, t. 23: 213–215).

Sklede tipa 8 (sl. 56: **Sk 8**)

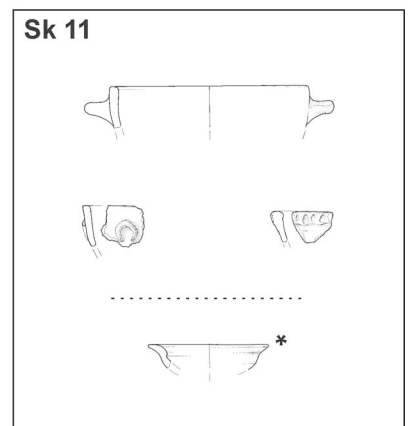
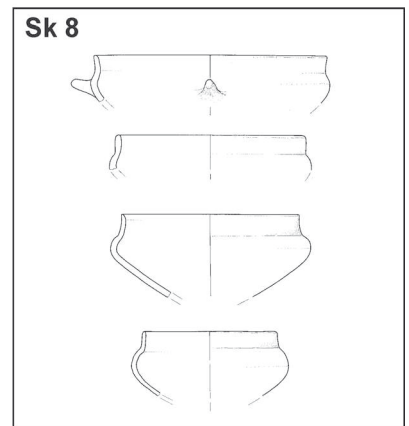
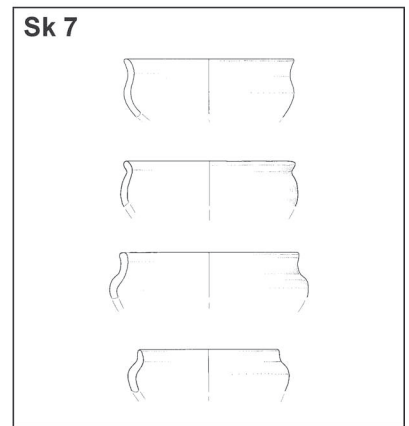
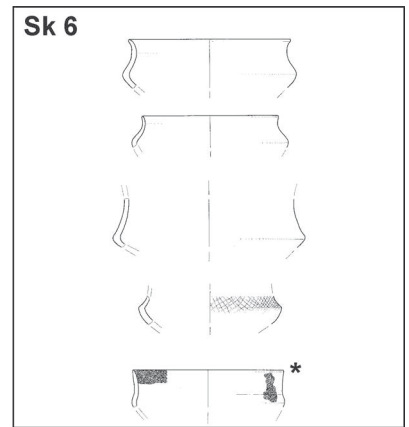
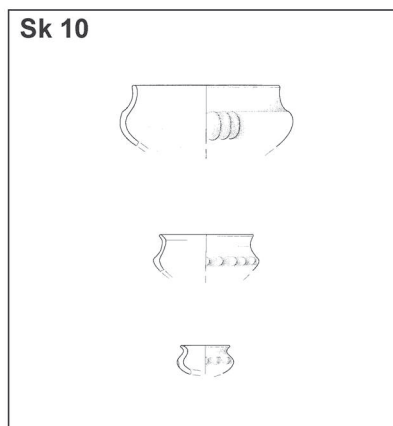
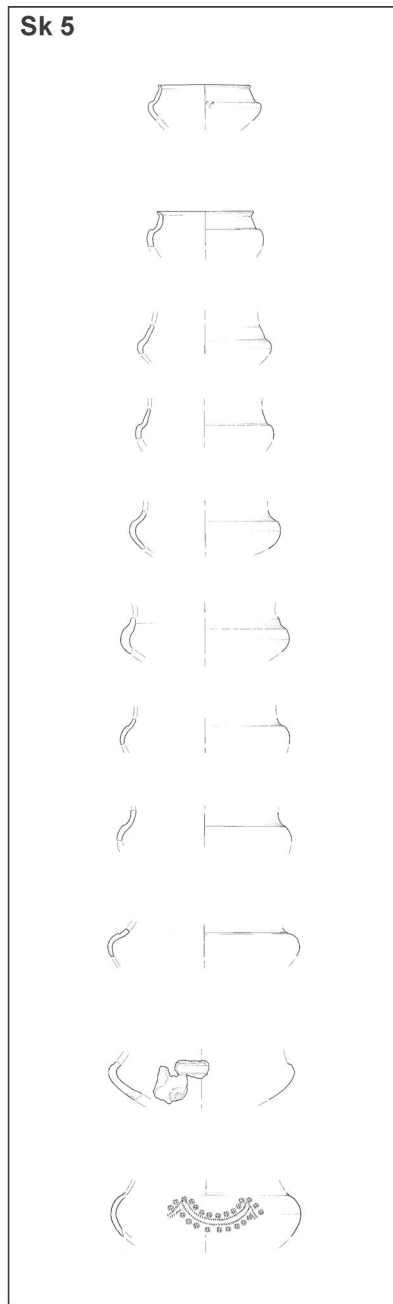
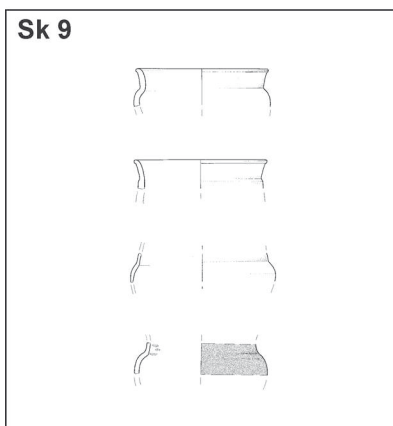
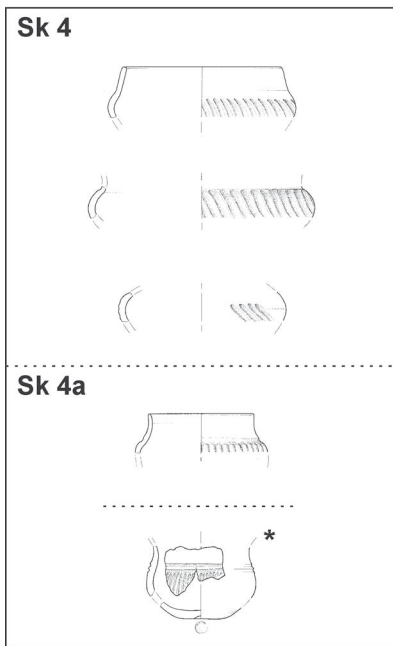
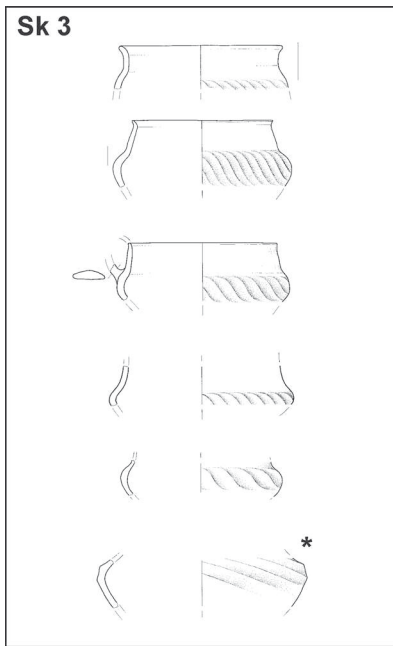
Oblika: Sklede z zaobljenimi rameni in trupom, ki je proti dnu močno zožan. Na ramenih je pokončen vrat z zaobljenim robom ustja.

Izdelava: Kot sklede tipa 3.

Najdbe (št. primerkov - sonda/kompleks):

17/8 (t. 7: 10); 17/12; 16A/20; 16B/8; 14/2; 7/85; 3/46; 4/4; 4/6; 4/18; 4b/87; 13/S18 (t. 44: 4); 6/12; 6/38; 6/39 (t. 55: 5); 6/51; 6/61; 6/63; 5/104; 5/106 (t. 68: 10); 5/110; 15/36; 20/36; 20/47; 20/1a; 19/29.

Stratigrafsko-kronološki okvir: Sklede tipa 8 so zastopane v vseh plasteh. Najpogosteje izvirajo iz plasti k zidu II (sl. 75: **D**).



Sl. 56: Sklede tipa 3–11.

Sklede tipa 9 (sl. 56: Sk 9)

Oblika: Sklede z rahlo napetimi, zaobljenimi rameni in trupom, ki je proti dnu nekoliko zožan. Na ramenih je lijakast vrat z nekoliko navzven zapognjenim robom ustja. Zunanja površina je lahko rdeče barvana ali premazana z grafitnim premazom.

Izdelava: Kot sklede tipa 4.

Najdbe (št. primerkov - sonda/kompleks):

17/12; 2 kosa 17/25 (t. 5: 5); 16A/4; 16A/5; 16A/7; 16B/2; 16B/4 (t. 19: 5); 14/2; 14/23; 3/35; 3/60; 13/21; 12/2; 12/93 (t. 45: 13); 12/93*; 6/54 (t. 54: 14); 1/87; 5/2; 20/45; 21/6.

Stratigrafsko-kronološki okvir: Sklede tipa 9 so zastopane v vseh plasteh (sl. 75: E). Pri tem se prostoročno izdelane sklede pojavljajo predvsem v plasteh k zidu I in II, na počasnem vretenu izdelane sklede pa izvirajo iz latenskih plasti (dodatek).

Opombe: Skleda ID: 6912/093-002 ima na prehodu ramen v vrat pritrjeno manjšo bradavico in je označena z * (dodatek, 106).

Sklede tipa 10 (sl. 56: Sk 10)

Oblika: Sklede z nagubanimi rameni in trupom, ki je proti dnu močno zožen. Usločen vrat zaključuje kratko izvihano, redkeje pokončno usmerjeno ustje.

Izdelava: Kot sklede tipa 3.

Najdbe (št. primerkov - sonda/kompleks):

17/9 (t. 8: 17); 2/70 (t. 66: 3); 18/11 (t. 77: 4).

Stratigrafsko-kronološki okvir: Posamezne sklede tipa 10 izvirajo iz žganinske plasti v hiši na prečnem obzidju, plasti k zidu III in iz latenske plasti (sl. 75: F). Ker gre za raznolike primerke nagubanih skled, je treba obravnavati vsako posebej.

Opombe: Sklede tipa 10 se od fragmentov posod z nagubanim ostenjem, ki smo jih obravnavali pri ciborijah tipa 4a razlikujejo po velikosti in oblikovanosti spodnjega dela trupa. Primerjave jim najdemo med skledami tipa 5 po Dularju (1982, 71 s, t. 24: 226-232).

Sklede tipa 11 (sl. 56: Sk 11)

Oblika: Sklede lijakaste oblike. Vsaj nekoliko navzven usmerjeno ustje je najobičajneje ravno odrezano. Sklede so lahko okrašene z vtisi ali plastičnimi nalepkami.

Izdelava: Prostoročno izdelane sklede so bile najpogosteje iz drobnoprte lončarske mase in redukcijsko ali oksidacijsko žgane. Površina je gladka.

Najdbe (št. primerkov - sonda/kompleks):

17/27* (t. 4: 6); 3/47* (t. 32: 11); 3/54 (t. 34: 4); 13/9; 6/15 (t. 58: 6).

Stratigrafsko-kronološki okvir: Redke sklede tipa 11 izvirajo predvsem iz plasti k zidu III (sl. 75: G).

Opombe: Med skledami tipa 11 izstopa skleda ID: 6703/047-013 (t. 32: 11), ki ima pod robom ustja pritrjen par jezičastih držajev in je označena z *.

Enako je označen posamičen primerek prostoročno izdelane skleda ID: 7117/027-108 (t. 4: 6), polkrožne oblike, z izvihanim, na notranji strani polkrožno odebeljenim ustjem.

Sklede tipa 12 (sl. 57: Sk 12)

Oblika: Sklede z zaobljenimi rameni, cilindričnim ali nekoliko lijakasto oblikovanim vratom ter navzven zapognjenim robom ustja. Polmer ustja je večji od 6,5 cm. Trup je proti dnu izrazito zožen. Prehod ramen v vrat je močno poudarjen ali vsaj klekasto oblikovan.

Izdelava: Na lončarskem vretenu, iz dobro prečiščene in pregnetene, zelo finožrnate lončarske mase izdelane sklede so bile najpogosteje žgane ob menjavi redukcije in oksidacije s končnim dimljenjem ali pa so bile žgane oksidacijsko s končnim dimljenjem. Površina je gladka.

Najdbe (št. primerkov - sonda/kompleks):

17/2; 3/60; 4/18 (t. 38: 3); 6/15; 1/93 (t. 62: 8); 5/105; 5/107 (t. 70: 10); 18/6; 19/5* (t. 87: 3); 19/16 (t. 86: 5); 9/3; 2 kosa 9/7; 9/22; 11/16; 11/21 (t. 90: 2).

Stratigrafsko-kronološki okvir: Sklede tipa 12 se pojavljajo v latenskih plasteh. Zastopane so v plasti iz sonde 6, plasti a iz sonde 5 in v plasti pred zidom na zahodni terasi; najpogosteje izvirajo iz plasti na prečnem obzidju (sl. 85: E).

Opombe: Med skledami tipa 12 izstopa skleda ID: 7219/005-001 (t. 87: 3), ki ima lijakasto izvihano ustje in je označena z *.

Sklede tipa 13 (sl. 57: Sk 13)

Oblika: Sklede z zaobljenimi rameni, cilindričnim ali stožčastim vratom ter navzven zapognjenim robom ustja. Polmer ustja je manjši od 6,5 cm.

Izdelava: Kot sklede tipa 12.

Najdbe (št. primerkov - sonda/kompleks):

17/4; 16A/5; 16B/18; 12/6; 5/1; 5/111* (t. 70: 9); 18/4; 18/5; 2 kosa 19/2; 19/16; 9/6 (t. 89: 19); 11/5; 11/7; 2 kosa 11/12.

Stratigrafsko-kronološki okvir: Sklede tipa 13 se pojavljajo izključno v latenskih plasteh. S posameznimi

primerki so zastopane v plasteh iz sonde 5; številčnejše pa so zastopane v plasteh na zahodni terasi in plasteh na prečnem obzidju. Tu se njihov delež poveča v plasti k prečnemu zidu 2 oziroma na zahodni terasi v plasti k zidu (sl. 85: F).

Opombe: Med skledami tipa 13 izstopa bikonična skleda s konkavno usločenim, stožčastim vratom ID: 6805/111-027 = 6805/107-012 = 6805/108-004 (t. 70: 9), ki je označena z *.

Sklede tipa 14 (sl. 57: Sk 14)

Oblika: Sklede lijakaste oblike z navzven zapognjenim, lahko sploščenim robom ustja.

Izdelava: Na lončarskem vretenu, iz dobro prečiščene in pregnetene, zelo fino-zrnate lončarske mase izdelane sklede so bile večinoma redukcijsko žgane. Površina je gladka.

Najdbe (št. primerkov - sonda/kompleks):

1/90 (t. 62: 5); 1/97; 20/5; 11/3; 11/16 (t. 93: 5); 19/19* (t. 85: 10).

Stratigrafsko-kronološki okvir: Sklede tipa 14 se pojavljajo v latenskih plasteh. Na zahodni terasi so posamično zastopane tako v plasti pred postavitvijo zidu kot tudi v plasti k samemu zidu (sl. 86: A).

Opombe: Med skledami tipa 14 izstopa fragment ustja ID: 7219/019-001 (t. 85: 10), ki izvira iz ruševinske plasti najmlajše halštatske hiše iz sonde 19. Ker se od preostalih razlikuje tako po gobasto odebeljenem robu ustja kot tudi po rahlo vglobljenem okrasu poševnih črtic na notranji strani, je označen z * (dodatek).

3.4.1.13 POSEBNE OBLIKE POSODJA (pos. obl.)

Med stiško naselbinsko keramiko smo prepoznali posamične dele cedil (sl. 57: **pos. obl. 1**) in fragment lijaka (sl. 57: **pos. obl. 2**).

Posebne oblike posodja, ki so bile izdelane prostoročno iz drobnozrnate lončarske mase in z izjemo oksidacijsko žganega lijaka redukcijsko žgane, izvirajo iz plasti k zidu III in latenskih plasteh (sl. 75: H).

Najdbe (št. primerkov - sonda/kompleks):

pos. obl. 1 - cedilo: 16A/3 (t. 17: 7); 7/84 (t. 29: 2); 8/94 (t. 74: 4);

pos. obl. 2 - lijak: 1/96 (t. 61: 18).

3.4.1.14 POKROVI (Po)

S posodjem povezana keramična oblika so pokrovi, ki pa so v Stični razmeroma maloštevilni in težko prepoznavni. Poleg posameznih fragmentov pokrovov, ki so pokrivali rdeče-črno barvane ciborije in so bili obravnani skupaj s to vrsto posod, smo preostale prostoročno izdelane pokrove razvrstili v 3 tipe. Kot pokrove tipa 4 obravnavamo držaje oziroma čepe pokrovov; tipa 5 in 6 pa predstavljajo na hitrem lončarskem vretenu izdelani pokrovi iz latenskih plasteh.

Pokrovi tipa 1 (sl. 57: Po 1)

Oblika: Pokrovi stožčaste oblike s pogosto ravno odrezanim robom ustja. Kot pokrove tipa 1a (**Po 1a**) obravnavamo pokrove stožčaste oblike, a z rahlo napeitim ostenjem.

Izdelava: Iz drobnozrnate lončarske mase prostoročno izdelani pokrovi so bili oksidacijsko ali redukcijsko žgani. Lahko rahlo porozna površina je gladka.

Najdbe (št. primerkov - sonda/kompleks):

Po 1: 17/20 (t. 6: 6); 17/28 (t. 2: 9); 14/2 (t. 25: 12); 7/85 (t. 29: 8); 3/34 (t. 30: 10); 13/15; 15/23;

Po 1a: 14/17 (t. 23: 7); 2/73 (t. 66: 15); 18/4.

Stratigrafsko-kronološki okvir: Pokrovi tipa 1 so zastopani v vseh plasteh, vendar najpogosteje izvirajo iz plasti k zidu I (sl. 76: A).

Opombe: Pokrove tipa 1 lahko primerjamo s pokrovi tipa 2 po Dularju (1982, 78, t. 27: 268)

Pokrovi tipa 2 (sl. 57: Po 2)

Oblika: Pokrovi nizke, stožčaste oblike z zaobljenimi rameni in navpično usmerjenim, ravno odrezanim ustjem.

Izdelava: Iz fino- ali drobnozrnate lončarske mase prostoročno izdelani pokrovi so bili oksidacijsko ali redukcijsko žgani. Lahko rahlo porozna površina je gladka.

Najdbe (št. primerkov - sonda/kompleks):

4/10; 4/11; 2 kosa 4/12; 5/4; 8/91; 18/3; 18/15 (t. 79: 10); 2 kosa 18/25 (t. 78: 6); 19/9; 3 kosi 11/7; 11/11.

Stratigrafsko-kronološki okvir: Pokrovi tipa 2 so zastopani v plasteh k zidu I in tik nad njim ter v plasteh k zidu III in latenskih plasteh, od koder tudi najpogosteje izvirajo (sl. 76: B).

Opombe: Pokrove tipa 2 lahko primerjamo s pokrovi tipa 3 po Dularju (1982, 78, t. 27: 268)

Pokrovi tipa 3 (sl. 57: Po 3)

Oblika: Pokrovi kupolaste oblike z navzven odebeljenim robom ustja.

Izdelava: Iz drobn- ali fino-zrnate lončarske mase prostoročno izdelani pokrovi so bili oksidacijsko žgani. Površina je gladka.

Najdbe (št. primerkov - sonda/kompleks):

17/16a (t. 2: 3); 14/19 (t. 22: 12); 3/54.

Stratigrafsko-kronološki okvir: Redki primerki pokrovov tipa 3 izvirajo iz plasti k zidu I ali tik nad njim ter iz plasti k zidu III (sl. 76: C).

Pokrovi tipa 4 (sl. 57: Po 4)

Oblika: Držaji pokrovov. Razlikujemo med na zgornji strani ravno oblikovanimi gumbastimi držaji tipa 4a (**Po 4a**) in čašasto oblikovanimi, na vrhu vbočenimi gumbastimi držaji (**Po 4b**). Držaji so lahko na sredini navpično preluknjani.

Izdelava: Iz fino- ali drobn-zrnate lončarske mase prostoročno izdelani pokrovi so bili redukcijako ali oksidacijsko žgani. Površina je gladka in lahko rahlo porozna.

Najdbe (št. primerkov - sonda/kompleks):

Po 4a: 16A/17 (t. 15: 19); 2/97* (t. 66: 19); 22/6; 18/5; 11/8 (t. 94: 13);

Po 4b: 14/6 (t. 24: 19); 6/22 (t. 56: 8); 6/33 (t. 54: 7); 6/63 (t. 51: 5); 19/5.

Stratigrafsko-kronološki okvir: Držaji pokrovov tipa 4 so zastopani v vseh plasteh, pri čemer najpogosteje izvirajo iz latenskih plasti (sl. 76: D).

Opombe: K držajem tipa 4a smo pridružili posamičen primerek gumbastega zaključka, na lončarskem vretenu izdelanega pokrova ID: 6802/097-009 (t. 66: 19), ki je označen z *.

Pokrovi tipa 5 (sl. 57: Po 5)

Oblika: Pokrovi stožčaste oblike z navzven nekoliko ojačanim in na spodnji strani profiliranim robom ustja.

Izdelava: Na lončarskem vretenu, običajno iz drobn-zrnate lončarske mase izdelani, pogosto porozni pokrovi so bili običajno redukcijako žgani. Površina je gladka.

Najdbe (št. primerkov - sonda/kompleks):

13/30 (t. 42: 20); 2/73; 5/107 (t. 70: 12); 5/111 (t. 71: 15); 18/1; 11/4; 11/7; 11/8; 11/14.

Stratigrafsko-kronološki okvir: Z izjemo posamičnega primerka iz plasti k zidu III se pokrovi tipa 5 pojavljajo v latenskih plasteh. Zastopani so v plasti a iz sonde 5 in plasteh na zahodni terasi, pri čemer jih največ izvira iz plasti k tamkajšnjemu zidu (sl. 86: B).

3.4.1.15. DNA (d)

Dna posod razvrščamo glede na način izdelave in obliko. Pri opisovanju oblike se ravnamo po navodilih Horvatove (1999, 90 ss, 191 ss). Najpogosteje gre za dna globokih posod iz skupine bolj grobe kuhinjske keramike, najverjetneje loncev. Če je ugotovljeno, da posamezni tip dna pripada kateri izmed oblik servisnega posodja, je to navedeno v sprotnih opombah.

Dna posod so razvrščena v 23 tipov, pri čemer dna tipa 16-22 pripadajo na hitrem lončarskem vretenu oblikovanim posodam iz latenskih plasti.

Dna tipa 1 (sl. 58: d 1)

Oblika: Ravno dno z zaobljenim prehodom v steno posode.

Izdelava: Dna prostoročno izdelanih posod, običajno iz drobn-zrnate lončarske mase, ki so bile najpogosteje redukcijako žgane. Površina je gladka in lahko rahlo porozna.

Najdbe (št. primerkov - sonda/kompleks):

2 kosa 17/8 (t. 7: 13); 17/9; 17/10; 17/12; 17/19; 2 kosa 17/27; 16A/3; 16A/14; 14/12; 14/21; 14/23; 7-14/14; 7/77; 3/33; 2 kosa 3/47; 4/1; 4/3; 3 kosi 4/6 (t. 35: 15); 4/7; 4/12; 4/13; 13/16; 13/41; 13/50; 12/8; 12/28; 12/37; 12/63 (t. 48: 6); 6/28; 6/50 (t. 56: 3); 1/84 (t. 59: 12); 1/87; 1/96 (t. 61: 14); 1/97; 2/64; 2/73; 8/93; 20/38; 21/6; 18/1; 19/38 (t. 82: 2); 11/5; 2 kosa 11/16.

Stratigrafsko-kronološki okvir: Dna tipa 1 so zastopana v vseh plasteh. Najpogosteje izvirajo iz plasti k zidu I in II (sl. 76: E).

Dna tipa 2 (sl. 58: d 2)

Oblika: Ravno dno s poudarjenim robom na zaobljenem prehodu dna v steno posode.

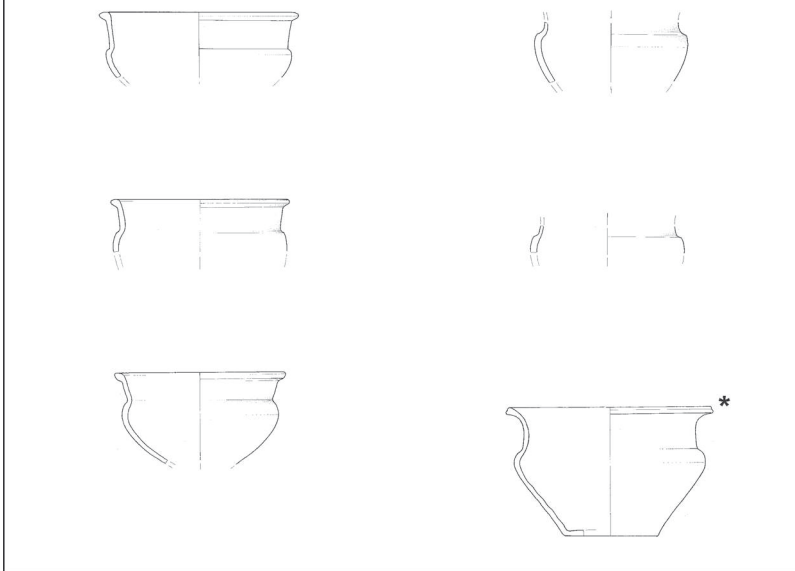
Izdelava: Kot dna tipa 1.

Najdbe (št. primerkov - sonda/kompleks):

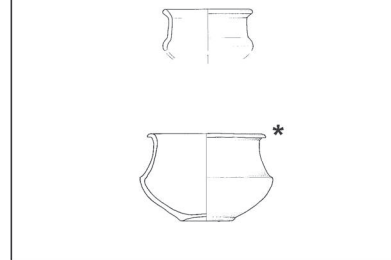
7/76; 3/34; 12/6; 12/92; 12/93 (t. 45: 14); 6/10 (t. 57: 10); 6/33 (t. 54: 8); 8/90; 18/22.

Stratigrafsko-kronološki okvir: Dna tipa 2 v večini izvirajo iz plasti k zidu I (sl. 76: F).

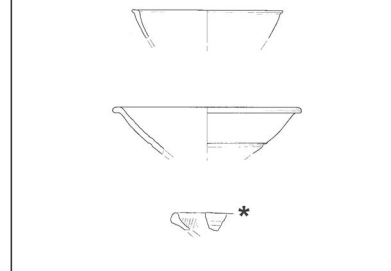
Sk 12



Sk 13



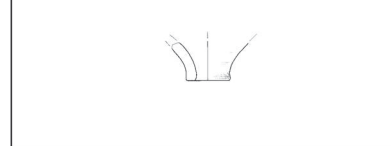
Sk 14



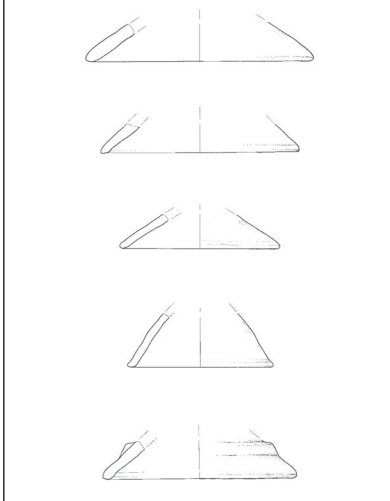
pos. obl. 1 - cedila



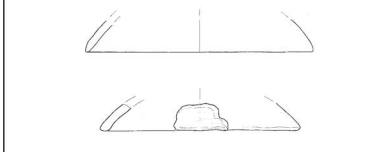
pos. obl. 2 - lijak



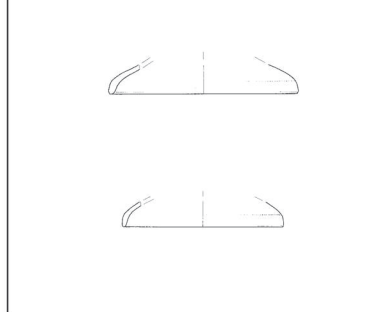
Po 1



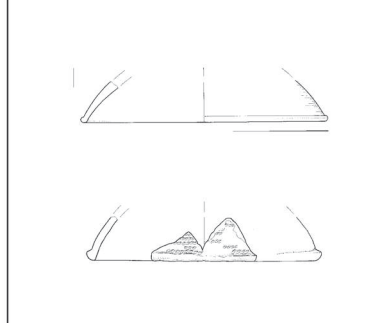
Po 1a



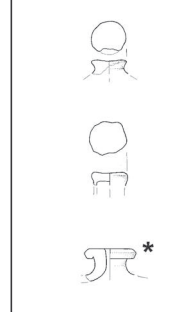
Po 2



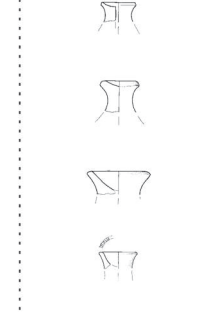
Po 3



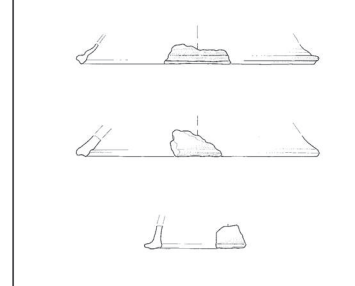
Po 4a



Po 4b



Po 5



Sl. 57: Sklede tipa 12–14, posebne oblike posodja in pokrovi.

Dna tipa 3 (sl. 58: d 3)

Oblika: Ravno dno z ostrim ali le rahlo zaobljenim prehodom v steno posode.

Izdelava: Dna posod, izdelanih prostoročno, redkeje oblikovanih tudi na počasnem lončarskem vretenu iz drobnozrnate lončarske mase, ki so bile najpogosteje redukcijsko ali oksidacijsko žgane. Površina je večinoma gladka.

Najdbe (št. primerkov - sonda/kompleks):

2 kosa 17/1; 5 kosov 17/2; 17/3; 2 kosa 17/4; 17/5; 8 kosov 17/6; 7 kosov 17/8 (t. 7: 14); 2 kosa 17/9; 4 kosi 17/10; 17/11; 17/12; 5 kosov 17/13; 2 kosa 17/14; 5 kosov 17/16a; 4 kosi 17/18; 17/19; 3 kosi 17/20; 2 kosa 17/21; 2 kosa 17/23; 4 kosi 17/24; 3 kosi 17/25; 17/26; 25 kosov 17/27; 10 kosov 17/28 (t. 2: 13, 14); 11 kosov 17/29; 17/30; 17/34; 16A/3; 5 kosov 16A/5; 4 kosi 16A/6; 2 kosa 16A/7; 2 kosa 16A/10; 2 kosa 16A/12; 7 kosov 16A/13; 2 kosa 16A/15 (t. 14: 4); 6 kosov 16A/17; 16A/18; 2 kosa 16A/19; 15 kosov 16A/20; 5 kosov 16A/22; 3 kosi 16A/24 (t. 12: 6); 3 kosi 16A/25; 16A/29; 2 kosa 16B/5; 16B/6; 16B/17; 2 kosa 14/1; 6 kosov 14/2; 14/3; 2 kosa 14/6; 14/7; 14/10; 14/12 (t. 24: 4); 14/15; 14/18; 14/19; 14/B (= 20) (t. 20: 16); 5 kosov 14/21; 2 kosa 14/23; 10 kosov 14/24; 14/25; 14/26; 2 kosa 14/27; 14/30; 7-14/5; 7-14/14; 2 kosa 7/75; 4 kosi 7/76 (t. 26: 2); 7/77; 4 kosi 7/81; 4 kosi 7/83; 8 kosov 7/85 (t. 29: 11); 2 kosa 3/34; 2 kosa 3/35; 3/37; 3/38 (t. 30: 16); 3 kosi 3/39; 2 kosa 3/42; 2 kosa 3/43; 2 kosa 3/44; 3/46; 6 kosov 3/47 (t. 32: 12, 13); 3 kosi 3/48; 7 kosov 3/49 (t. 33: 6); 3 kosi 3/54; 2 kosa 3/59; 6 kosov 3/60; 5 kosov 4/1; 2 kosa 4/3; 2 kosa 4/4; 4 kosi 4/6 (t. 35: 14); 4/8; 5 kosov 4/11 (t. 36: 13); 6 kosov 4/12 (t. 37: 8); 2 kosa 4/13; 2 kosa 4/14; 2 kosa 4/18; 4/26; 4/29; 4b/85; 13/4; 13/5; 3 kosi 13/7; 13/17; 3 kosi 13/18; 13/21; 2 kosa 13/28; 13/30; 13/33; 2 kosa 13/39; 3 kosi 13/41; 13/42; 12 kosov 13/50 (t. 40: 11); 13/53; 13/56; 13/59; 13/63; 13/70; 13/72; 2 kosa 13/77; 2 kosa 13/81; 13/89; 13/103; 13/S26; 13/S27 (t. 44: 1); 13/S29; 4 kosi 12/1; 2 kosa 12/4; 12/7; 12/8; 12/9; 12/10 (t. 48: 10); 12/11; 12/12; 4 kosi 12/17; 3 kosi 12/21; 2 kosa 12/23 (t. 48: 19); 12/25; 12/28; 2 kosa 12/29; 12/45 (t. 48: 15); 12/47; 12/48; 2 kosa 12/59; 2 kosa 12/65; 2 kosa 12/70; 12/71; 12/73; 12/77; 12/79 (t. 48: 8); 4 kosi 12/91 (t. 45: 7); 12/92; 2 kosa 12/94 (t. 45: 10); 3 kosi 12/95; 3 kosi 12/99; 12/102; 6/3; 3 kosi 6/4; 2 kosa 6/7; 6/8; 7 kosov 6/10 (t. 57: 9); 6/12; 2 kosa 6/15; 6/17; 6/19; 6/20; 6/21; 6/22; 2 kosa 6/25; 6/27; 3 kosi 6/28 (t. 56: 19); 2 kosa 6/32; 5 kosov 6/33 (t. 54: 9, 10); 6/37; 6/38; 2 kosa 6/39; 6/42; 6/43; 3 kosi 6/48; 6/50; 2 kosa 6/51; 4 kosi 6/54 (t. 51: 11); 2 kosa 6/59; 6/61; 2 kosa 6/63 (t. 51: 6); 1/77; 1/78; 3 kosi 1/87; 1/88; 1/93; 1/96; 2 kosa 1/97 (t. 61: 6, 7); 1/99; 2 kosa 2/62; 2/63; 8 kosov 2/64; 2 kosa 2/65; 5 kosov 2/66; 2/68; 2 kosa 2/69; 2 kosa 2/70; 2/71 (t. 65: 11); 2 kosa 2/73; 2/75; 2 kosa 2/95 (t. 66: 22); 5/3; 5/100; 5/103; 5/104; 3 kosi 5/107; 5/108; 2 kosa 5/110; 2 kosa 5/111 (t. 71: 13); 5/118; 3 kosi 8/86; 2 kosa 8/89; 5 kosov 8/90; 7 kosov 8/91 (t. 73: 11); 2 kosa 8/92 (t. 73: 16); 2 kosa 8/93; 8/94; 10/5; 10/11; 3 kosi 10/12; 10/14; 15/3; 2 kosa 15/4; 15/11; 15/25; 15/planum3; 20/5; 2 kosa 20/7; 2 kosa 20/9; 2 kosa 20/10; 20/12; 20/42; 20/58; 20/60; 20/1a; 20/4a; 21/4; 21/6; 21/12; 21/13; 21/16; 21/18; 18/1; 2 kosa 18/4; 3 kosi 18/5; 18/6; 18/7; 18/10; 2 kosa 18/11; 18/16; 3 kosi 18/17; 18/19; 18/20; 3 kosi 18/25 (t. 78: 8); 2 kosa 18/26; 2 kosa 18/27; 2 kosa 19/2; 19/3; 19/4; 19/10 (t. 85: 9); 2 kosa 19/19; 19/20; 19/26; 19/29;

7 kosov 19/32 (t. 84: 1, 2); 19/38; 19/42; 9/5; 9/6; 9/15; 2 kosa 9/17; 9/21; 11/2; 5 kosov 11/3; 2 kosa 11/4; 6 kosov 11/8; 3 kosi 11/12; 3 kosi 11/16; 11/23; 11/24.

Stratigrafsko-kronološki okvir: Dna tipa 3 so zastopana v vseh plasteh, vendar daleč najpogosteje izvirajo iz plasti k zidu I (sl. 76: G).

Dna tipa 4 (sl. 58: d 4)

Oblika: Ravno dno z zaobljenim ali ostrim sedlastim prehodom v steno posode.

Izdelava: Kot dna tipa 3.

Najdbe (št. primerkov - sonda/kompleks):

2 kosa 17/1; 17/2; 17/5; 17/6; 17/9; 5 kosov 17/10; 17/11; 3 kosi 17/12; 3 kosi 17/13; 2 kosa 17/14 (t. 10: 13); 2 kosa 17/16; 17/23; 17/25; 4 kosi 17/27; 17/28; 17/29; 17/32; 3 kosi 16A/5 (t. 18: 6); 16A/9; 3 kosi 16A/17; 16A/19; 5 kosov 16A/20; 2 kosa 16A/22; 2 kosa 16A/25; 16A/profil; 16B/14; 14/2; 14/6; 14/11; 14/12 (t. 24: 5); 14/16 (t. 21: 16); 3 kosi 14/20 (t. 20: 14, 15); 14/23; 14/27; 7-14/12; 7-14/14; 7/75; 7/76; 7/77; 7/79 (t. 29: 1); 7/81; 2 kosa 7/84 (t. 28: 7); 3/33 (t. 30: 4); 3/34; 3/39; 3/49 (t. 33: 5); 3/47; 3/54; 2 kosa 3/60; 2 kosa 4/12; 4/13; 4/17; 4/18; 4/20; 4/26; 4b/78; 13/12; 13/33; 13/41; 4 kosi 13/50 (t. 40: 10); 13/63; 13/69; 13/76 (t. 39: 12); 13/79; 13/92; 13/94; 13/S4; 13/S16; 13/S24; 13/S26; 12/23; 12/32; 12/38; 2 kosa 12/49 (t. 47: 9); 12/65 (t. 46: 8); 12/68; 12/70; 12/72; 12/78; 12/99; 6/8; 2 kosa 6/10 (t. 57: 11); 6/21 (t. 56: 5); 6/25; 6/28 (t. 56: 18); 6/31; 6/33; 6/39; 6/40; 2 kosa 6/47 (t. 52: 5); 6/54; 6/55; 6/58; 6/65; 1/80; 1/86; 3 kosi 1/87 (t. 60: 7); 1/90; 1/95 (t. 60: 11); 2/64; 2 kosa 2/65 (t. 63: 14); 2/66 (t. 64: 13); 2 kosa 2/70; 2 kosa 2/73; 2/74; 2/75; 5/104 (t. 68: 8); 5/106; 5/111; 5/113; 5/121; 8/86; 8/88; 8/90; 8/93; 3 kosi 10/1; 15/40; 20/8; 20/16; 21/11; 18/1; 18/6; 18/10; 18/13; 18/15; 18/22; 19/3; 19/5; 19/11; 19/14; 19/16; 19/17; 19/32 (t. 84: 3); 19/33; 2 kosa 19/38; 19/41 (t. 81: 7); 9/5; 9/10; 9/12; 9/13; 9/15; 9/18; 11/1; 2 kosa 11/2; 2 kosa 11/3; 11/4; 3 kosi 11/7a (t. 95: 18); 3 kosi 11/8; 11/9; 11/12; 2 kosa 11/16; 11/24.

Stratigrafsko-kronološki okvir: Dna tipa 4 so zastopana v vseh plasteh. Najpogosteje izvirajo iz plasti k zidu I in iz latenskih plasti (sl. 76: H).

Dna tipa 5 (sl. 58: d 5)

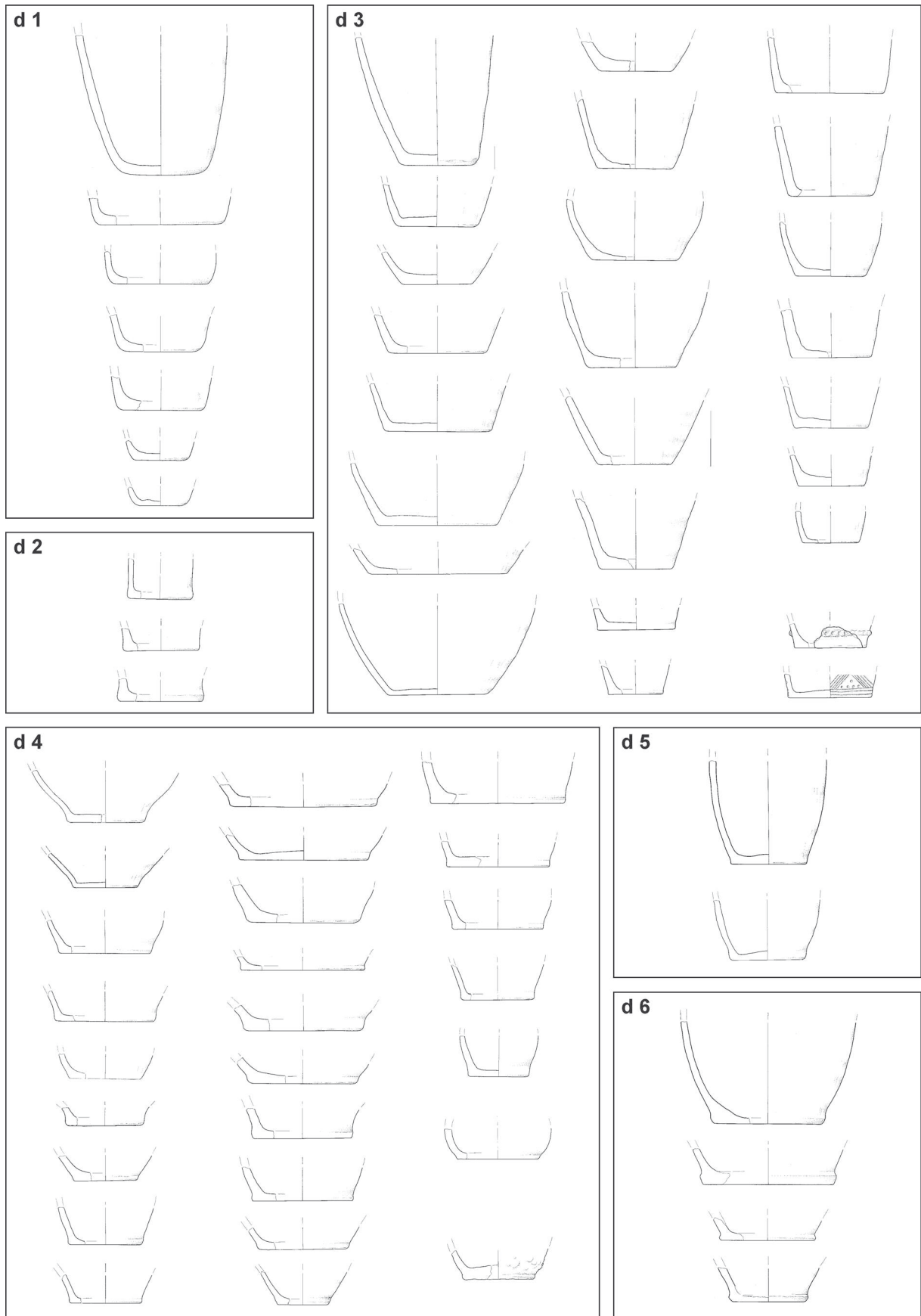
Oblika: Ravno dno s proti sredini odebeljeno notranjo površino in zaobljenim ali ostrim sedlastim prehodom v steno posode.

Izdelava: Kot dna tipa 1.

Najdbe (št. primerkov - sonda/kompleks):

17/8 (t. 7: 15); 17/16a; 17/34; 1/96 (t. 61: 15); 9/21.

Stratigrafsko-kronološki okvir: Dna tipa 5 se razen dveh primerkov iz plasti k zidu I pojavljajo posamično v plasteh, mlajših od zidu II (sl. 77: A).



Sl. 58: Dna tipa 1-6.

Dna tipa 6 (sl. 58: d 6)

Oblika: Ravno dno s strani ravno odrezanim robom na sedlasto oblikovanem prehodu v steno posode.

Izdelava: Dna posod izdelanih prostoročno, iz drobnozrnate lončarske mase, ki so bile najpogosteje oksidacijsko žgane. Lahko porozna površina je gladka.

Najdbe (št. primerkov - sonda/kompleks):

17/6; 17/27 (t. 3: 13); 17/28; 14/24; 14/27 (t. 20: 5); 7/77 (t. 26: 14); 3/60; 12/65; 12/105; 8/87 (t. 74: 11).

Stratigrafsko-kronološki okvir: Dna tipa 6 najpogosteje izvirajo iz plasti k zidu I (sl. 77: B).

Dna tipa 7 (sl. 59: d 7)

Oblika: Ravno dno s poudarjenim, nekoliko navzven izvlečenim robom in sedlasto oblikovanim prehodom v steno posode.

Izdelava: Kot dna tipa 6.

Najdbe (št. primerkov - sonda/kompleks):

17/2; 17/6 (t. 9: 13); 17/10; 17/21; 17/27; 2 kosa 17/28 (t. 2: 12); 16A/3; 16A/17; 2 kosa 16A/24; 16A/25 (t. 12: 14); 16B/2; 14/19 (t. 22: 10); 14/24; 7/83; 4/9; 4/11 (t. 36: 12); 2 kosa 13/18; 13/26 (t. 42: 15); 2 kosa 13/36; 2 kosa 13/50; 13/78; 12/10 (t. 48: 12); 2 kosa 12/21; 12/44; 12/77 (t. 46: 12); 12/87; 12/99; 8/86 (t. 74: 10); 19/32.

Stratigrafsko-kronološki okvir: Dna tipa 7 najpogosteje izvirajo iz plasti k zidu I in III (sl. 77: C).

Dna tipa 8 (sl. 59: d 8)

Oblika: Ravno dno z zaobljenim sedlastim prehodom v steno, ki se lijakasto razširi. Z notranje strani je prehod neizrazit in tekoče zaobljen.

Izdelava: Kot dna tipa 3.

Najdbe (št. primerkov - sonda/kompleks):

17/6; 17/12; 16A/14; 16A/21; 16B/6; 14/19 (t. 22: 9); 2 kosa 7/84; 3/33; 3/37; 3/55; 4/11; 2 kosa 4/12 (t. 37: 9); 13/8; 3 kosi 13/50 (t. 40: 12); 12/2; 12/48; 12/84; 12/88; 6/2 (t. 58: 26); 6/4; 6/7 (t. 57: 2); 6/10 (t. 57: 8); 6/39 (t. 55: 9); 6/47; 6/63 (t. 51: 7); 1/78; 1/99 (t. 62: 12); 2/66; 2/75 (t. 65: 9); 18/4; 18/10; 19/9; 19/42; 11/7a; 11/16.

Stratigrafsko-kronološki okvir: Dna tipa 8 so enakomerno zastopana v vseh plasteh (sl. 77: D).

Opombe: Med fragmenti dna tipa 8 izstopa dno ID: 6914/019-024 (t. 22: 9), ki je imelo zunanji rob okrašen z odtisi prsta.

Dna tipa 8 večinoma pripadajo globokim posodam, najverjetneje loncem. Posamezni primerki dna posod,

izdelanih iz finoizrnatne lončarske mase lahko pripadajo tudi večjim skledam ali globokim latvicam.

Dna tipa 9 (sl. 59: d 9)

Oblika: Rahlo vbočeno dno z zaobljenim prehodom v steno posode.

Izdelava: Kot dna tipa 1.

Najdbe (št. primerkov - sonda/kompleks):

17/6; 17/15; 17/19; 16A/14; 16A/32; 14/2; 7/81; 3/34 (t. 30: 11); 3/44; 4/14 (t. 37: 13); 13/51; 13/52; 13/63; 13/S22; 12/95; 6/4; 6/22; 6/28; 6/60 (t. 52: 16); 2/69.

Stratigrafsko-kronološki okvir: Dna tipa 9 so zastopana v vseh plasteh. Najpogosteje izvirajo iz plasti k zidu II (sl. 77: E).

Dna tipa 10 (sl. 59: d 10)

Oblika: Rahlo vbočeno dno z zaobljenim sedlastim prehodom v steno posode.

Izdelava: Kot dna tipa 1.

Najdbe (št. primerkov - sonda/kompleks):

17/23; 17/24; 2 kosa 16A/20; 16B/8; 14/24; 3/60; 4b/80; 13/50 (t. 40: 9); 2 kosa 12/10 (t. 48: 11); 12/37; 6/4; 6/33; 6/43; 6/55; 6/62 (t. 58: 15); 1/87; 5/4; 18/21; 19/16.

Stratigrafsko-kronološki okvir: Dna tipa 10 so zastopana v vseh plasteh. Najpogosteje izvirajo iz plasti k zidu I (sl. 77: F).

Dna tipa 11 (sl. 59: d 11)

Oblika: Vbočeno dno z zaobljenim sedlastim prehodom v steno posode. Kot dna tipa 11a (**d 11a**) obravnavamo vbočena dna z navzven poudarjenim robom na sedlasto oblikovanem prehodu v steno posode.

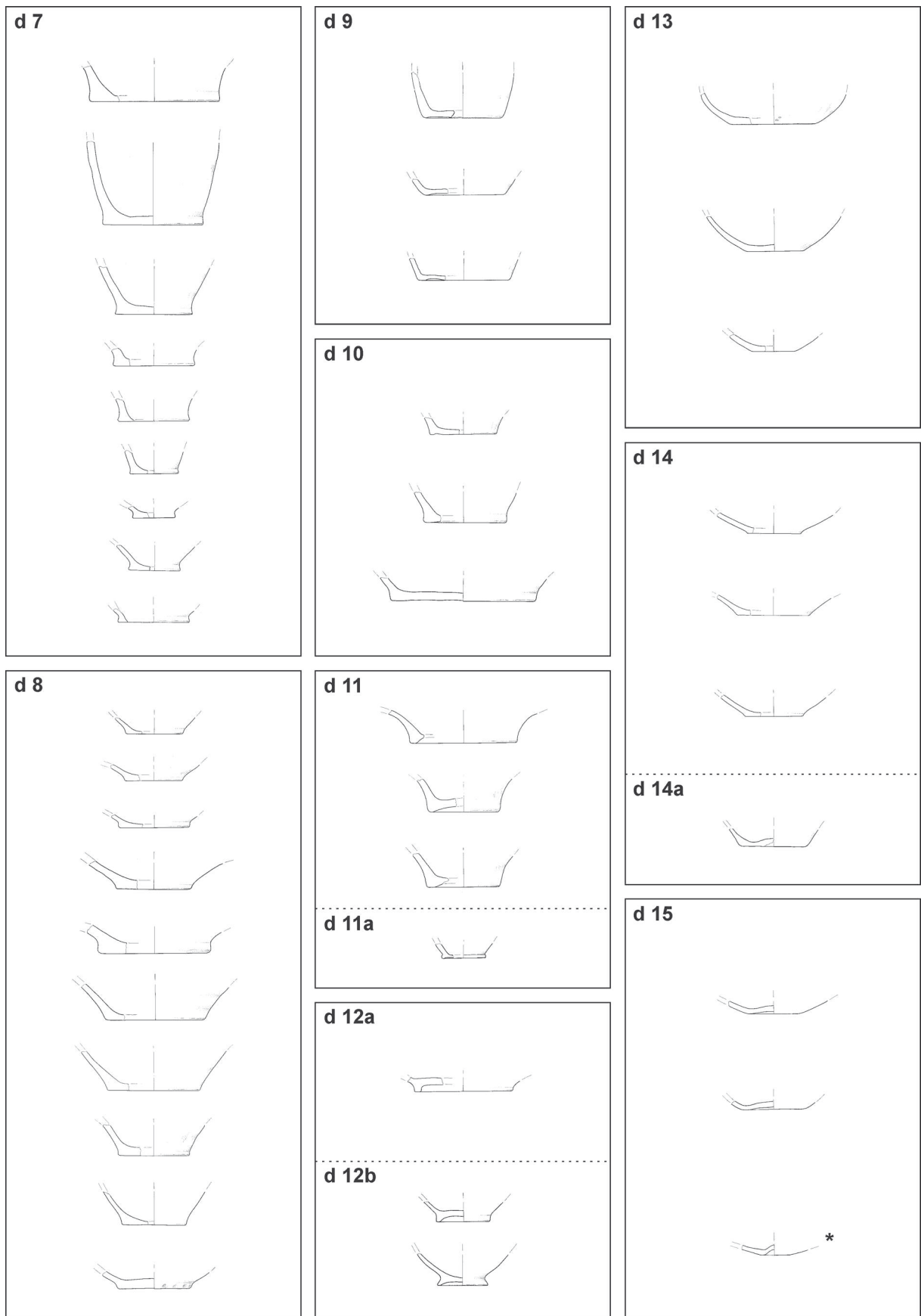
Izdelava: Dna običajno iz finoizrnatne lončarske mase prostoročno izdelanih posod, ki so bile najpogosteje redukcijsko žgane. Površina je bila brisana in je gladka.

Najdbe (št. primerkov - sonda/kompleks):

d 11: 17/10; 16B/tlak; 6/10 (t. 57: 12); 6/39 (t. 55: 10); 6/40 (t. 55: 18);

d 11a: 14/26 (t. 20: 2); 3/40.

Stratigrafsko-kronološki okvir: Dna tipa 11 izvirajo le iz plasti k zidu I do vključno plasti k zidu II in iz latenskih plasti (sl. 77: G).



Sl. 59: Dna tipa 7–15.

Dna tipa 12 (sl. 59: d 12)

Oblika: Prstanasto dno. Razlikujemo med enostavnim, pokončnim prstanastim dnom tipa 12a (**d 12a**) in stožčastim ali vsaj nekoliko navzven izvihanim prstanastim dnom tipa 12b (**d 12b**).

Izdelava: Dna običajno iz fino- ali drobnozrnate lončarske mase na počasnem lončarskem vretenu oblikovanih ali prostoročno izdelanih posod, ki so bile najpogosteje redukcijsko ali oksidacijsko žgane. Površina je bila najobičajneje brisana in je gladka.

Najdbe (št. primerkov - sonda/kompleks):

d 12a: 16A/9 (t. 16: 7); 4/12; 12/18; 6/4; 8/91;

d 12b: 16A/3; 14/21; 4/18; 2 kosa 13/50 (t. 40: 13, 14); 12/23; 18/20.

Stratigrafsko-kronološki okvir: Dna tipa 12 se številčneje pojavijo v plasti med zidovima I in II; najpogosteje pa izvirajo iz plasti k zidu III (sl. 77: **H**).

Dna tipa 13 (sl. 59: d 13)

Oblika: Ravno dno z zaobljenim prehodom v steno posode.

Izdelava: Dna posod izdelanih prostoročno, redkeje oblikovanih na počasnem lončarskem vretenu, običajno iz fino- ali drobnozrnate lončarske mase, ki so bile najpogosteje redukcijsko žgane. Površina je gladka ali povsem zglajena.

Najdbe (št. primerkov - sonda/kompleks):

17/1; 6 kosov 17/6; 17/8; 2 kosa 17/9; 3 kosi 17/10; 2 kosa 17/12; 17/15; 17/19; 17/20; 17/23; 17/25; 4 kosi 17/27; 4 kosi 17/28; 2 kosa 17/29; 16A/4; 2 kosa 16A/6; 16A/7; 2 kosa 16A/12; 4 kosi 16A/20; 16A/24; 16A/25; 2 kosa 16A/32 (t. 19: 2); 2 kosa 16A/profil; 14/14; 14/15; 3 kosi 14/21; 2 kosa 7/77; 7/83; 7/85; 3/35; 3/34; 3/49; 2 kosa 3/61; 4/1; 4/6; 4/11; 4 kosi 4/12 (t. 37: 10); 2 kosa 4/13; 13/7; 13/15; 13/16; 13/23; 13/30; 13/32; 13/72; 13/74; 13/75; 2 kosa 13/77; 13/89; 13/103; 13/S27; 12/17; 3 kosi 12/21; 12/28; 12/38; 12/47; 12/67; 12/73; 12/75; 12/90; 3 kosi 12/92; 12/94; 12/100; 6/4; 6/22; 6/37; 6/38; 6/50; 6/51; 6/53; 2 kosa 6/54; 6/55; 6/59; 6/63; 1/84; 1/96; 2/62 (t. 63: 5); 2/69; 5/3; 2 kosa 8/86; 2 kosa 8/91; 15/35; 20/1; 2 kosa 20/35; 20/36; 20/52; 20/1a; 21/16; 18/20; 19/29; 19/41.

Stratigrafsko-kronološki okvir: Dna tipa 13 so zastopana v vseh plasteh. Najpogosteje izvirajo iz plasti k zidu I (sl. 78: **A**).

Opombe: Dna tipa 13 najverjetneje pripadajo latvicam in skledam.

Dna tipa 14 (sl. 59: d 14)

Oblika: Ravno dno s sedlastim prehodom v steno posode. Z notranje strani proti sredini odebeljena dna obravnavamo kot tip 14a (**d 14a**).

Izdelava: Kot dna tipa 13.

Najdbe (št. primerkov - sonda/kompleks):

d 14: 17/14; 17/34; 16A/7 (t. 14: 13); 16A/24 (t. 12: 7); 14/2; 14/20; 2 kosa 14/21 (t. 21: 8); 4/11; 4/17; 13/23; 13/S23; 12/81; 6/39; 8/94;

d 14a: 2 kosa 16A/20 (t. 13: 17); 21/11.

Stratigrafsko-kronološki okvir: Dna tipa 14 so zastopana v vseh plasteh. Najpogosteje izvirajo iz plasti k zidu I ter plasti med zidom I in II (sl. 78: **B**).

Opombe: Z izjemo fragmenta dna ID: 7016A/007-027, ki morda pripada loncu s stožčastim vratom tipa 2 ID: 7016A/007-026 (t. 14: 12), najverjetneje vsa dna tipa 14 pripadajo latvicam in skledam.

Dna tipa 15 (sl. 59: d 15)

Oblika: Vbočeno dno z zaobljenim prehodom v steno posode.

Izdelava: Kot dna tipa 13.

Najdbe (št. primerkov - sonda/kompleks):

17/3; 17/9; 17/10; 2 kosa 17/21; 2 kosa 17/23; 16A/17; 14/6 (t. 24: 15); 14/21; 14/21*; 7/83; 7/85; 3/34; 3/39; 2 kosa 3/42; 3/46; 3/47; 3/48; 3/49; 3/54; 4/10; 4/18; 4b/79; 13/33 (t. 42: 23); 13/S15; 12/66; 6/10; 6/25; 6/28; 2/64; 2/69; 5/99; 20/28; 21/12; 18/27* (t. 78: 18); 19/17; 11/8.

Stratigrafsko-kronološki okvir: Dna tipa 15 so zastopana v vseh plasteh. Najpogosteje izvirajo iz plasti k zidu I in II (sl. 78: **C**).

Opombe: K vbočenim dnom smo pridružili dna ID: 7218/027-024 (t. 78: 18) in 6914/021-028, ki imata z zunanje strani omfalos in sta označena z *.

Dna tipa 15 najverjetneje pripadajo latvicam in skledam.

Dna tipa 16 (sl. 60: d 16)

Oblika: Ravno dno z ostrim ali zaobljenim prehodom v steno posode.

Izdelava: Dna posod dodelanih na lončarskem vretenu, običajno iz drobnozrnate lončarske mase, ki so bile najpogosteje redukcijsko žgane. Pogosto vsaj nekoliko porozna površina je gladka. Kot dna tipa 16a (**d 16a**) so označena dna grafitnih loncev.

Najdbe (št. primerkov - sonda/kompleks):

d 16: 2 kosa 17/2; 17/7; 16A/4; 16A/5; 16A/30; 14/2; 7/85; 13/97; 12/7; 6/3; 1/94; 1/96 (t. 61: 16); 1/97; 5/7; 2 kosa 5/111; 18/4; 18/6; 18/7; 19/13; 9/2; 9/5; (9/8 = L 35 (t. 89: 5)); 9/18; 2 kosa 11/2; 11/7b; 2 kosa 11/8; 6 kosov 11/9; 11/12; 11/15; 2 kosa 11/16; 2 kosa 11/18;

d 16a: 17/1; 7/85; 3/48; 19/23* (t. 86: 10).

Stratigrafsko-kronološki okvir: Dna tipa 16 izvirajo že iz plasti stopnje zidu III in jih zasledimo v vseh latenskih plasteh, razen latenski plasti iz sonde 6. Najpogosteje so zastopana na zahodni terasi, kjer jih največ izhaja iz plasti k zidu. Dna grafitnih loncev tipa 16a izvirajo iz plasti stopnje zidu III in plasti k prečnemu zidu 1 (sl. 86: C).

Opombe: Dno grafitne posode ID: 7219/002-012, 7219/023-002 (t. 86: 10) ima ob robu dvojje vodoravnih vrezov in je zato označeno z *.

Kot sled oblikovanja na hitrem lončarskem vretenu imajo dna tipa 16 notranjo stran pogosto plitvo nažlebljeno.

Dna tipa 17 (sl. 60: d 17)

Oblika: Ravno dno z zaobljenim sedlastim prehodom v steno posode.

Izdelava: Kot dna tipa 16. Dna loncev iz lončarske mase z dodanim grafitom so označena kot dna tipa 17a (d 17a).

Najdbe (št. primerkov - sonda/kompleks):

d 17: 17/7; 2 kosa 16A/1; 14/4 (t. 25: 17); 5/7; 5/107 (t. 71: 4); 5/111; 8/92; 19/2; 19/14 (t. 87: 8); 2 kosa 11/3; 11/7; 11/12; 11/15; 11/16; 11/17;

d 17a: 6/15; 9/5.

Stratigrafsko-kronološki okvir: Dna tipa 17 izvirajo že iz plasti stopnje zidu III in jih zasledimo v vseh latenskih plasteh razen v plasteh k prečnemu zidu 1. Najpogosteje so zastopana v plasteh k prečnemu zidu 2 in na zahodni terasi, kjer jih največ izhaja iz plasti pred izgradnjo tamkajšnjega zidu. Dna grafitnih loncev tipa 17a izvirajo iz latenske plasti v sondi 6 in plasti k prečnemu zidu 2 (sl. 86: D).

Dna tipa 18 (sl. 60: d 18)

Oblika: Ravno dno z zaobljenim prehodom v steno posode. Kot dna tipa 18a (d 18a) so označeni primerki z bolj sedlasto oblikovanjem, zaobljenim prehodom v steno posode.

Izdelava: Dna tipa 18 pripadajo posodam izdelanim na hitrem lončarskem vretenu, iz dobro prečiščene in pregnetene, zelo fino zrnate lončarske mase, ki so bile najpogosteje žgane oksidacijsko s končnim dimljenjem ali ob menjavi redukcije in oksidacije s končnim dimljenjem. Površina je gladka.

Najdbe (št. primerkov - sonda/kompleks):

d 18: 17/1; 2 kosa 17/2; 16A/5; 3 kosi 14/2; 14/6; 2 kosa 7/85; 3 kosi 3/60; 4/14; 4/18; 12/4 (t. 49: 16); 12/6; 5/4; 5/6 (t. 72: 11); 5/7; 2 kosa 5/107; 5/108; 5/112; 8/92; 8/93; 3 kosi 8/94; 10/1; 20/5; 20/32; 21/10; 21/19; 18/2; 2 kosa 18/4; 18/6; 18/15;

19/2; 2 kosa 19/3; 19/33; 19/34; 9/2; 9/5; 9/14; 11/2; 11/3; 11/4; 11/5; 3 kosi 11/8; 11/9; 11/10; 11/16; 3 kosi 11/25;

d 18a: 16A/4; 2/73 (t. 66: 14); 5/107; 2 kosa 5/111; 2 kosa 18/15; 19/13; 2 kosa 9/5; 11/2; 11/3; 11/5 (t. 93: 24); 11/16.

Stratigrafsko-kronološki okvir: Dna tipa 18 so zastopana predvsem v latenskih plasteh. Zasledimo jih v plasteh iz sonde 5, plasteh k obema prečnima zidovoma ter v plasteh na zahodni terasi. Medtem ko v sondi 5 večji delež dna tipa 18 izvira iz stratigrafsko starejše plasti a, se pri sondah na prečnem obzidju in zahodni terasi njihov delež poveča v plasteh k prečnemu zidu 2 oziroma še bolj izrazito v plasti k zidu na zahodni terasi (sl. 86: E).

Opombe: Dna tipa 18 pripadajo glinenkam, lahko tudi večjim skledam. Slednje še posebej velja za dna tipa 18a.

Dna tipa 19 (sl. 60: d 19)

Oblika: Ravno dno s poudarjenim, navzven odebeljenim robom.

Izdelava: Kot dna tipa 18.

Najdbe (št. primerkov - sonda/kompleks):

3 kosi 17/1; 17/2; 17/4; 16A/1; 16A/3; 12 kosa 6A/4; 16A/5; 16B/6 (t. 19: 12); 16B/8; 14/2; 14/28 (t. 25: 3); 7/84; 7/85; 3/60; 4/18; 4b/87; 4b/89; 13/1; 13/5; 13/9; 13/S9; 12/1; 12/2; 12/4; 12/13 (t. 49: 9); 3 kosi 1/90; 1/94 (t. 60: 22); 2 kosa 1/96 (t. 61: 17); 1/99; 2 kosa 5/111 (t. 71: 14); 8/93; 8/94 (t. 74: 2); 2 kosa 10/1 (t. 74: 19); 2 kosa 21/10 (t. 75: 11); 2 kosa 18/4; 18/6; 2 kosa 18/7 (t. 80: 13); 3 kosi 18/15 (t. 79: 12, 13); 19/4; 19/19; 19/26; 19/34; 9/5; 9/6; 2 kosa 9/23; 11/1; 11/3 (t. 95: 3); 11/4; 11/9; 11/12;

Stratigrafsko-kronološki okvir: Dna tipa 19 izvirajo že iz plasti stopnje zidu III, vendar se pojavljajo predvsem v latenskih plasteh. Zastopana so v latenski plasti a iz sonde 5, plasteh na zahodni terasi, najpogosteje pa izvirajo iz plasti k prečnima zidovoma (sl. 86: F).

Opombe: Dna tipa 19 pripadajo glinenkam, lahko tudi skledam.

Dna tipa 20 (sl. 60: d 20)

Oblika: Vbočeno dno z ostrim ali zaobljenim prehodom v steno posode.

Izdelava: Kot dna tipa 18.

Najdbe (št. primerkov - sonda/kompleks):

2 kosa 17/4; 3/54; 13/S8 (t. 44: 10); 2 kosa 5/107 (t. 71: 1, 2); 8/93; 19/5 (t. 87: 4); 2 kosa 19/7; 9/12; 9/14; 11/8 (t. 94: 11); 11/9 (t. 94: 23); 11/11; 11/16; 11/17.

Stratigrafsko-kronološki okvir: Razen posamičnega primerka iz plasti stopnje zidu III izvirajo vsa dna tipa

20 iz latenskih plasti. Zastopana so v plasti a iz sonde 5, v plasteh k prečnima zidovima in plasteh na zahodni terasi, pri čemer jih večji delež izhaja iz plasti k prečnemu zidu 1 oziroma iz plasti pred postavitvijo zidu na zahodni terasi (sl. 87: A).

Opombe: Dna tipa 20 pripadajo glinenkam, lahko tudi skledam.

Dna tipa 21 (sl. 60: d 21)

Oblika: Vbočeno dno z zaobljenim sedlastim prehodom v steno posode.

Izdelava: Kot dna tipa 18.

Najdbe (št. primerkov - sonda/kompleks):

2 kosa 14/2; 7/84; 4/18; 2 kosa 8/94 (t. 74: 3); 15/40; 19/15; 19/20; 11/17 (t. 90: 12).

Stratigrafsko-kronološki okvir: Dna tipa 21 izvirajo že iz plasti stopnje zidu III, a se pojavljajo predvsem v latenskih plasteh. Posamični primerki tako izhajajo iz plasti k prečnemu zidu 1 in iz plasti pred izgradnjo zidu na zahodni terasi (sl. 87: B).

Opombe: Dna tipa 21 pripadajo glinenkam, lahko tudi skledam.

Dna tipa 22 (sl. 60: d 22)

Oblika: Prstanasto dno.

Izdelava: Kot dna tipa 18.

Najdbe (št. primerkov - sonda/kompleks):

17/3; 16A/2* (t. 17: 21); 16B/17 (t. 19: 17); 13/1; 13/103 (t. 43: 13); 9/17* (t. 88: 17).

Stratigrafsko-kronološki okvir: Redki primerki dna tipa 22 najverjetneje vsi izvirajo iz latenskih plasti (sl. 87: C).

Opombe: Fragment ID: 6909/017-008 (t. 88: 17) ima visoko prstanasto dno, ki že prehaja v nizko nogo in je zato označen z *. Tako je označen tudi posamičen fragment ID: 7016A/002-004 (t. 17: 21), ki ima nizko, navzven izvihano nogo.

Dna tipa 22 pripadajo glinenkam, lahko tudi skledam.

3.4.1.16 NOGE (N)

Noga je po Horvatovi sekundarni odsek posode, ki je bil le redko izdelan istočasno s posodo (1999, 80, 97 ss, 199 ss). Noga se na posodo večinoma pritrjene na-

knadno in se pojavljajo tako pri globokih kot pri nizkih oblikah posod (Dular 1982, 12 ss, sl. 1).

Poleg nog rdeče-črno barvanih ciborijev (ciboriji tipa 3) in noge ID: 6912/086-001 (t. 45: 6), ki najverjetneje pripada latvici tipa 11, je med stiško naselbinsko keramiko še nekaj fragmentov, ki jih pripisujemo posodam na nogi. Gre tako za same fragmente nog, pri katerih razlikujemo med dvema tipoma v 2 tipa (**n 1** in **n 2**), kot tudi za dna posod, ki noge nimajo več ohranjene (sl. 60: n). Pri slednjih gre za ostanke prostoročno izdelanih, lahko tudi na počasnem lončarskem vretenu oblikovanih, posod iz fino- ali drobnozrnate lončarske mase, ki so bile najpogosteje redukcijsko žgane. Površina je gladka, redkeje povsem zglajena.

Najdbe (št. primerkov - sonda/kompleks):

2 kosa 16A/20; 14/7; 13/1; 13/103; 12/67; 8/91 (t. 73: 12); 11/16.

Stratigrafsko-kronološki okvir: Dna posod na nogi izvirajo predvsem iz plasti k zidu I in III. Pri tem iz plasti k zidu I izhajajo le dna prostoročno izdelanih posod, v plasteh k zidu III pa so bila pogosteje zastopana dna na počasnem lončarskem vretenu oblikovanih posod na nogi (sl. 78: D).

Noge tipa 1 (sl. 60: n 1)

Oblika: Votle noge. Razlikujemo med visokimi, stožčastimi nogami tipa 1a (**n 1a**), nizkimi, stožčastimi ali bolj cilindričnimi nogami tipa 1b (**n 1b**) in nizkimi nogami z navzven izvihano stojno ploskvijo tipa 1c (**n 1c**).

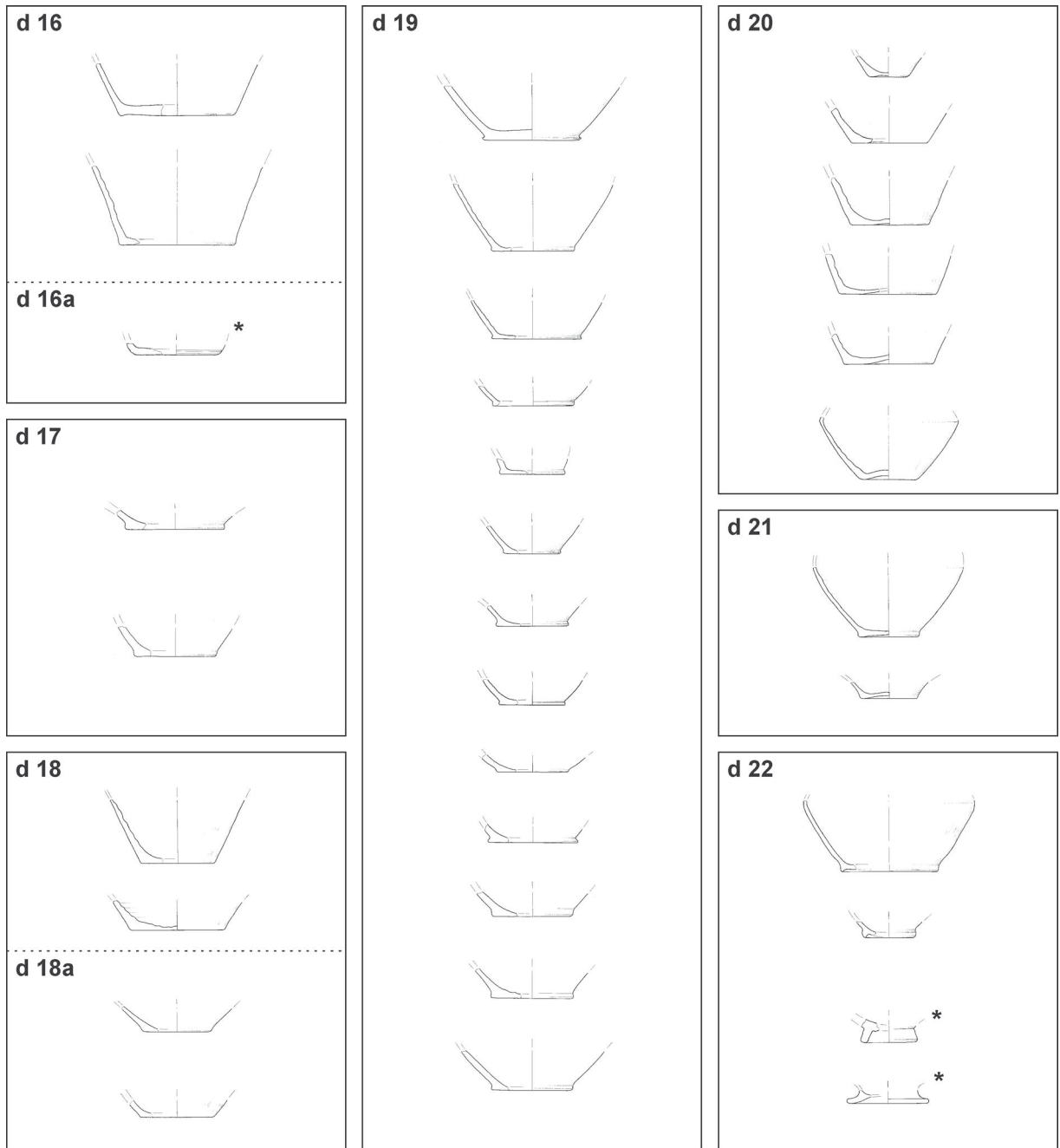
Izdelava: Prostoročno izdelane, redko tudi na počasnem lončarskem vretenu oblikovane noge iz fino- ali drobnozrnate lončarske mase so bile najpogosteje redukcijsko žgane. Lahko rahlo porozna površina je gladka ali povsem zglajena.

Najdbe (št. primerkov - sonda/kompleks):

n 1a: 14/15 (t. 23: 10); 3/33 (t. 30: 5); 13/50 (t. 40: 16);
n 1b: 17/4; 16A/25; 16B/15; 4/20 (t. 38: 7); 13/50 (t. 40: 15); 12/49; 5/1; 5/99;
n 1c: 16A/6 (t. 16: 17); 16A/9; 16A/19; 16A/25 (t. 12: 15); 16A/32 (t. 19: 3); 14/21; 13/4; 19/41.

Stratigrafsko-kronološki okvir: Noge tipa 1 skupno izhajajo predvsem iz plasti k zidu I do vključno plasti k zidu II. To še posebej velja za redke primerke nog tipa 1a (sl. 78: E), medtem ko noge tipa 1b v plasteh k zidu II niso zastopane, temveč razmeroma pogosto izvirajo iz latenskih plasti (sl. 78: F). Noge tipa 1c so najpogosteje zastopane v plasteh k zidu I (sl. 78: G).

Opombe: Noge tipa 1 lahko pripadajo različnim oblikam posod; ciborijem, loncem, skledam, latvicam ipd.



Sl. 60: Dna tipa 16–22 in noge.

Noge tipa 2 (sl. 60: n 2)

Oblika: Votle, z vodoravnim kaneliranjem narebrenene noge. Kot noge tip 2a (**n 2a**) sta obravnavana fragmenta noge z okrasom vodoravnih žlebov.

Izdelava: Prostoročno izdelane, lahko tudi na počasnem lončarskem vretenu oblikovane noge iz drobnno- ali finozrnate lončarske mase so bile redukcijsko ali oksidacijsko žgane. Lahko rahlo porozna površina je gladka.

Najdbe (št. primerkov - sonda/kompleks):

n 2: 6/4 (t. 58: 23); 6/14 (t. 56: 15); 19/34;

n 2a: 3/48; 18/27 (t. 78: 13).

Stratigrafsko-kronološki okvir: Redke noge tipa 2 se pojavijo v plasti k zidu III, medtem ko je bil primerek noge tipa 2a najden že v okviru zidu II (sl. 78: H).

Opombe: Noge tipa 2 najverjetneje pripadajo ciborijem tipa 10 po Dularju (1982, 51 s, t. 17).

3.4.2 OGNJIŠČNI PREDMETI

V skupino ognjiščnih predmetov sem uvrstila vse predmete, ki so domnevno služili kot pripomočki ob pripravi hrane na ognjiščih. Predvsem pri njihovi obravnavi sem se srečevala s problemom še vedno nedorečene terminologije, na katerega sem opozorila že v uvodu. To še posebej velja za prenosne pečke, ki jih v literaturi najpogosteje zasledimo pod imeni prenosna ognjišča (npr. Dular et al. 1995b, 130, t. 21: 3) ali ognjiščna kozica (npr. Dular et al. 1995a, 222 s, t. 35; 36: 3–4, 6–7, 9–11). Kakor ni usklajeno niti samo poimenovanje, ni povsem poenoteno niti izrazoslovje za opis posameznih delov predmeta (sl. 40: A), kar velja tudi za pekve (sl. 40: B). Na tem mestu se tako ponuja priložnost, da podam predlog za poimenovanje posameznih zvrsti in njihovih delov.

3.4.2.1 PEKVE (Pe)

Pekve so pokrovke, navadno z enim masivnim ročajem na vrhu, ki so služile za peko na odprtem ognjišču (Dular 1982, 15, sl. 1: 23). Razlikujemo med 9 tipi pekev, ki jih v prvi vrsti delimo na neokrašene in okrašene pekve. Razvrščamo jih glede na obliko ostenja, pri čemer jih zaradi velike fragmentarnosti obravnavamo po posameznih delih. To še posebej velja za neokrašene pekve, kjer zaradi boljše preglednosti posebej obravnavamo ročaje in posebej fragmente gornjega dela ostenja, ki jih razvrščamo glede na oblikovanost prehoda stene v teme.

Pekve tipa 1 (sl. 61: Pe 1)

Oblika: Neokrašene pekve s stožčasto oblikovanim ostenjem. Razlikujemo med pekvami tipa 1a (**Pe 1a**), ki imajo zaobljeno, s spodnje strani lahko nekoliko sploščeno stojno ploskev, pekvami tipa 1b (**Pe 1b**) z navzven odebeljenim zaobljenim, s spodnje strani navadno sploščeno stojno ploskvijo in pekvami tipa 1c (**Pe 1c**), ki imajo stanjšano, zaobljeno stojno ploskev rahlo usloščeno navzven.

Izdelava: Prostoročno, navadno iz drobnozrnate lončarske mase izdelane pekve so najobičajneje oksidacijsko žgane. Površina je bila običajno gladka, lahko tudi nekoliko hrapava.

Najdbe (št. primerkov - sonda/kompleks):

Pe 1a: 2 kosa 17/2; 3 kosi 17/4; 12 kosov 17/6 (t. 9: 10); 17/7; 3 kosi 17/8; 2 kosa 17/9; 4 kosi 17/10; 4 kosi 17/12; 6 kosov 17/13; 2 kosa 17/14; 3 kosi 17/15; 17/16a; 17/18; 3 kosi 17/19; 5 kosov 17/20; 3 kosi 17/21; 17/22; 4 kosi 17/23; 17/24; 4 kosi 17/25; 27 kosov 17/27 (t. 4: 8); 5 kosov 17/28; 2 kosa 17/29; 17/30; 16A/4; 2 kosa 16A/5; 5 kosov 16A/6; 3 kosi 16A/7; 2 kosa 16A/8; 3 kosi 16A/9; 3 kosi 16A/10; 16A/11; 16A/13; 2 kosa 16A/17; 16A/18; 5 kosov 16A/19; 9 kosov 16A/20 (t. 13: 16); 16A/21; 3 kosi 16A/24 (t. 12: 5); 16A/25; 16A/26; 16A/28; 16A/29; 16A/profil; 16B/5; 16B/10; 16B/11; 16B/tlak; 2 kosa 14/6; 2 kosa 14/12; 14/14; 14/15; 2 kosa 14/18; 14/19; 6 kosov 14/21; 14/23; 4 kosi 14/24; 2 kosa 14/26; 14/27; 7-14/12; 7/75; 7/76; 3 kosi 7/77; 3 kosi 7/81; 2 kosa 7/85; 3/33; 3/34; 3/35; 2 kosa 3/42; 3/44; 3/47; 2 kosa 3/49; 3 kosi 3/54; 3/59; 2 kosa 3/60; 2 kosa 4/1; 4/2; 3 kosi 4/3; 2 kosa 4/4; 3 kosi 4/6; 2 kosa 4/7; 14 kosov 4/12; 4/18; 4/21; 4/24; 4/27; 4/29; 4b/78; 4b/79; 4b/87; 13/7; 13/8; 13/9; 13/13; 13/15; 13/19; 13/21; 13/22; 13/25 (t. 42: 16); 2 kosa 13/31; 13/33; 2 kosa 13/34; 2 kosa 13/39; 2 kosa 13/41; 13/43; 13/44; 2 kosa 13/50; 13/51; 13/71; 13/76; 13/77; 13/78; 13/103; 13/S1; 13/S3; 13/S6; 13/S7; 13/S14; 13/S23; 12/3; 12/8; 2 kosa 12/10; 12/18; 4 kosi 12/21; 12/25; 3 kosi 12/28; 12/39; 12/43; 12/46; 12/48 (t. 47: 7); 2 kosa 12/58; 12/59; 12/67; 2 kosa 12/70; 12/71; 2 kosa 12/75; 3 kosi 12/85; 12/87; 12/95; 12/107; 2 kosa 6/3; 6/4; 6/7; 6/8; 2 kosa 6/10; 6/12; 2 kosa 6/16; 2 kosa 6/20; 2 kosa 6/22; 6/23; 2 kosa 6/25; 7 kosov 6/33; 6/37; 6 kosov 6/38; 3 kosi 6/48; 2 kosa 6/50; 3 kosi 6/51; 5 kosov 6/54; 6/55; 6/59; 6/60; 6/63; 6/71; 5 kosi 1/87; 1/89; 1/94; 1/95; 1/96; 2/63; 2/64; 2 kosa 2/66; 2/75; 5/1; 5/2; 3 kosi 5/3; 2 kosa 5/4; 5/5; 5/101; 5/107; 7 kosov 5/110; 3 kosi 5/111; 5/113; 5/116; 7 kosov 8/86; 8/87; 3 kosi 8/91; 2 kosa 8/92; 2 kosa 8/93; 10/1; 2 kosa 10/12; 10/13; 15/1; 15/3; 15/10; 15/16; 15/17; 15/23; 22/5; 20/8; 2 kosa 20/35; 20/38; 20/39; 20/54; 20/7a; 21/5; 21/12; 3 kosi 21/17 (t. 75: 9); 18/8; 18/19; 18/20; 18/21; 18/22; 18/25; 18/26; 2 kosa 18/27; 19/9; 2 kosa 19/17; 19/19; 19/28; 19/29; 2 kosa 19/32; 4 kosi 19/38; 19/39; 4 kosi 19/41 (t. 81: 8, 9); 9/14; 9/16; 2 kosa 11/2; 4 kosi 11/3; 2 kosa 11/4; 11/7a; 11/8; 11/9; 11/10; 2 kosa 11/12; 11/22; 4 kosi 11/24;

Pe 1b: 4 kosi 17/6; 2 kosa 17/10 (t. 6: 10); 17/16; 17/16a; 17/21; 17/33; 16A/10; 16A/11; 16A/15; 16A/33; 16B/11; 16B/tlak; 2 kosa 14/21; 14/23; 14/24; 14/26; 14/27; 7/81; 3/49; 3/54 (t. 34: 5); 4/12; 13/66; 13/92; 12/6; 12/21; 12/27; 12/36; 12/46; 6/16; 6/33 (t. 54: 3); 6/60 (t. 52: 15); 6/63; 2/73; 5/3; 5/103; 5/107; 5/111; 21/12; 21/18; 18/25; 11/4; 11/7b;

Pe 1c: 17/5; 17/6; 17/23 (t. 5: 12); 2 kosa 17/27 (t. 4: 9); 17/33; 2 kosa 16A/20; 7/81; 7/84; 4/7 (t. 36: 9); 4b/78; 13/18; 13/50; 12/35; 6/10; 6/50; 6/54; 8/91; 15/17; 20/40; 21/18; 18/23; 19/20; 19/32; 11/12.

Stratigrafsko-kronološki okvir: Pekve tipa 1 so zastopane v vseh plasteh; najpogosteje pa izvirajo iz plasti k zidu I (sl. 88: A).

Opombe: Pekvam tipa 1 verjetno pripadajo neokrašeni zgornji deli ostenj tipa 3 in neokrašeni ročaji tipa 4.

Pekve tipa 2 (sl. 61: Pe 2)

Oblika: Neokrašene pekve z bolj ali manj kupolasto oblikovanim ostenjem. Razlikujemo med pekvami tipa 2a (**Pe 2a**), ki imajo zaobljeno ali s spodnje strani nekoliko sploščeno stojno ploskev, pekvami tipa 2b (**Pe 2b**) z navzven odebeljeno zaobljeno in s spodnje strani navadno sploščeno stojno ploskvijo ter pekvami tipa 2c (**Pe 2c**), ki imajo zvonasto oblikovan spodnji del ostenja in nekoliko navzven usločeno, zaobljeno stojno ploskev.

Izdelava: Kot pekve tipa 1.

Najdbe (št. primerkov - sonda/kompleks):

Pe 2a: 5 kosov 17/4; 4 kosi 17/6; 17/9; 17/12; 17/13; 2 kosa 17/15 (t. 6: 15); 3 kosi 17/16; 4 kosi 17/16a; 17/17; 3 kosi 17/19; 2 kosa 17/20; 2 kosa 17/21; 17/22; 2 kosa 17/23; 2 kosa 17/24; 3 kosi 17/25; 17/26; 9 kosov 17/27; 3 kosi 17/28; 4 kosi 17/29; 17/32; 17/33; 17/34; 2 kosa 16A/3; 2 kosa 16A/5; 3 kosi 16A/6; 16A/7; 3 kosi 16A/10; 16A/12; 3 kosi 16A/15; 3 kosi 16A/17 (t. 15: 17); 3 kosi 16A/19; 5 kosov 16A/20; 3 kosi 16A/22; 16A/31; 2 kosa 16A/32; 14/5; 3 kosi 14/6; 2 kosa 14/12 (t. 24: 3); 14/13; 14/14; 14/17; 14/18; 14/19; 6 kosov 14/21; 2 kosa 14/23; 3 kosi 14/24; 14/27; 2 kosa 7-14/12; 2 kosa 7/75; 5 kosov 7/77; 5 kosov 7/81; 3 kosi 7/83 (t. 27: 14); 2 kosa 7/84; 3 kosi 7/85; 3/33; 3/35; 2 kosa 3/36; 3/42 (t. 30: 12); 3/46; 2 kosa 3/49; 3/50; 2 kosa 3/54; 3/56; 3/60; 2 kosa 3/61; 2 kosa 4/1; 4/4; 5 kosov 4/6 (t. 35: 11); 4 kosi 4/7; 4/8; 2 kosa 4/9; 9 kosov 4/11 (t. 36: 10); 12 kosov 4/12 (t. 37: 4); 3 kosi 4/13; 4/14; 4/16; 4/18; 4/19; 4/21; 4/22; 2 kosa 4/28; 2 kosa 4/29; 4b/80; 4b/87; 2 kosa 13/9; 13/12; 13/13; 13/18; 13/22; 13/30; 4 kosi 13/31; 13/32; 13/38; 13/39; 13/41; 13/44; 3 kosi 13/50; 13/53; 13/54; 13/60; 13/77; 13/87; 2 kosa 12/3; 12/14; 12/17; 12/23; 12/31; 12/47; 12/57; 3 kosi 12/58 (t. 47: 3); 12/59; 12/65; 12/67; 12/70; 2 kosa 12/75; 12/85; 12/87; 2 kosa 12/95; 12/102; 6/7; 2 kosa 6/10; 2 kosa 6/15; 6/18; 2 kosa 6/28; 6/31; 5 kosov 6/33 (t. 54: 2); 6/37; 4 kosi 6/38; 3 kosi 6/51; 6/53; 3 kosi 6/54; 2 kosa 6/59; 6/63; 6/65; 6/73; 1/84; 1/89; 1/94; 1/95; 1/97; 2/66; 2/75; 4 kosi 5/3; 5/5; 5/99; 5/103; 2 kosa 5/110; 5/116; 2 kosa 8/91; 8/92; 8/93; 10/11; 15/9; 15/14; 15/18; 15/24; 15/25; 20/1; 20/8; 2 kosa 20/16; 20/25; 20/36; 20/39; 20/52; 20/58; 20/4a; 21/13; 18/2; 18/11; 18/25; 19/27; 19/32 (t. 84: 5); 19/38; 11/4; 11/5; 2 kosa 11/8; 2 kosa 11/9; 11/24; 11/25;

Pe 2b: 3 kosi 17/6; 17/9; 3 kosi 17/10; 17/12; 2 kosa 17/14; 17/20; 17/27; 17/33; 16A/5; 16A/7; 16A/9; 2 kosa 16A/13 (t. 17: 15); 16A/17; 16A/19; 2 kosa 16A/20; 16A/24; 16B/5; 3 kosi 14/21; 14/24; 7/81; 7/83; 3/35; 3/44; 3/49; 4/3 (t. 35: 6); 4/4; 4/6; 4/11; 4/12; 4b/79; 12/58; 2 kosa 12/65 (t. 46: 7); 12/70;

12/71; 2 kosa 12/75; 12/80; 2 kosa 6/33; 6/38; 6/51; 1/87; 2/64; 5/103; 5/126; 8/91; 21/12; 21/21; 18/22; 19/8; 19/32; 19/41 (t. 81: 10); 11/3; 11/8;

Pe 2c: 17/27 (t. 4: 10); 14/18 (t. 20: 1).

Stratigrafsko-kronološki okvir: Pekve tipa 2 so zastopane v vseh plasteh, najpogosteje v plasteh k zidu I (sl. 88: B).

Opombe: Pekvam tipa 2 verjetno pripadajo neokrašeni zgornji deli ostenja tipa 3 in pa neorientirani ročaji tipa 4.

Pekve tipa 3 (sl. 61: Pe 3)

Oblika: Pekve z neokrašenim zgornji delom ostenja. Razlikujemo med pekvami tipa 3a (**Pe 3a**), ki imajo enostaven zaobljen prehod ostenja v teme, pekvami tipa 3b (**Pe 3b**) s pokrožno zaobljenim prehodom ostenja v teme in pekvami tipa 3c (**Pe 3c**), ki imajo prehod ostenja v teme sedlasto oblikovan.

Izdelava: Kot pekve tipa 1.

Najdbe (št. primerkov - sonda/kompleks):

Pe 3a: 17/4; 17/5; 4 kosi 17/9; 17/11; 17/13; 17/16; 17/20; 17/23; 17/26; 2 kosa 17/27; 17/28; 2 kosa 17/34 (t. 11: 16); 16A/3; 16A/4; 16A/5; 16A/10; 4 kosi 16A/20; 16A/25; 2 kosa 14/2; 14/9; 4 kosi 14/21 (t. 21: 9); 2 kosa 7/77 (t. 26: 15); 7/80; 7/81; 7/83 (t. 27: 13); 7/85; 3/52; 3/53; 2 kosa 3/54; 4/1; 4/1; 4/1; 4/2; 4/3; 4/9; 4/10; 6 kosov 4/11; 4/25 (t. 38: 1); 13/34; 13/41; 2 kosa 13/42; 2 kosa 13/50; 13/51 (t. 39: 10); 13/S6; 12/4; 12/19; 12/33; 12/49; 12/59; 3 kosi 12/70; 12/77; 12/80; 12/88; 12/100; 6/22; 6/23; 3 kosi 6/33; 6/38; 6/48; 2 kosa 6/51 (t. 54: 13); 6/54; 6/59; 6/63; 2 kosa 1/87; 2 kosa 2/62; 2 kosa 2/64; 2 kosa 2/70; 5/98; 5/99; 5/104; 2 kosa 5/110; 5/111; 8/90; 8/92; 15/3; 20/5; 20/7; 20/8; 20/47; 20/59; 21/12; 18/20; 4 kosi 18/22; 2 kosa 18/25; 19/3; 19/17; 19/20; 2 kosa 19/31; 19/32 (t. 84: 6); 11/3; 11/16; 2 kosa 11/19;

Pe 3b: 17/12; 17/25 (t. 5: 6); 17/27; 14/17 (t. 23: 5); 2 kosa 7/81; 7/83; 7/84; 3/60; 4/9; 4/12; 13/33; 12/77 (t. 46: 11); 6/54;

Pe 3c: 4/14; 12/58 (t. 47: 5); 12/79 (t. 48: 7); 6/37 (t. 54: 4); 6/54; 6/56; 1/88 (t. 59: 17).

Stratigrafsko-kronološki okvir: Pekve tipa 3 so zastopane v vseh plasteh, najpogosteje v plasteh k zidu I (sl. 88: C).

Pekve tipa 4 (sl. 61: Pe 4)

Oblika: Neokrašeni ročaji pekev. Razlikujemo med ročaji tipa 4a (**Pe 4a**), ki so v preseku pravokotnejše oblike, ročaji tipa 4b (**Pe 4b**) z žlebom na zgornji strani in bolj ovalnega preseka, ročaji tipa 4c (**Pe 4c**) s krožnim presekom, ročaji tipa 4d (**Pe 4d**) z ovalnim presekom, ročaji tipa 4e (**Pe 4e**), ki imajo zaradi profiliranja na spodnji strani nepravilni presek in ročaji tipa 4f (**Pe 4f**),

ki imajo s parom žlebov profilirano zgornjo stran, lahko tudi modelirano rebro.

Izdelava: Kot pekve tipa 1.

Najdbe (št. primerkov - sonda/kompleks):

Pe 4a: 17/2; 17/12; 17/15; 17/18; 17/28; 16A/3; 16A/4; 2 kosa 16A/5; 2 kosa 16A/6 (t. 16: 16); 16A/9; 16A/10; 2 kosa 16A/11; 16A/17 (t. 15: 18); 16A/19 (t. 14: 7); 6 kosov 16A/20; 16A/22; 16A/24; 16B/10; 2 kosa 14/12; 14/15; 3 kosi 14/21; 14/23; 7-14/1; 7/80; 2 kosa 7/83; 3/47; 3 kosi 3/60 (t. 34: 18); 3/61; 4/6; 2 kosa 4/11; 4 kosi 4/12; 4/20; 13/9; 13/16; 13/31; 13/33; 13/52; 13/S18; 12/1; 12/21; 12/28; 12/32; 12/36; 12/42; 12/101; 6/22; 6/23 (t. 56: 11); 6/33; 6/47; 1/95; 1/98; 2/64; 2/65; 2/66; 2/70; 2/73; 2/75; 5/3; 5/98; 5/103; 5/110; 3 kosi 8/92; 15/21; 15/40; 20/11; 20/21; 20/35; 21/8; 11/9;

Pe 4b: 17/17; 17/27; 16A/3; 16A/13; 16A/19; 16A/20; 16A/25; 2 kosa 14/6; 7-14/12; 7-14/13; 3 kosi 7/83 (t. 28: 9); 7/84; 3/38; 3/60; 4/8; 4/11; 4/13; 13/22; 13/30; 13/50; 12/23; 12/26; 12/72; 12/85; 6/10; 6/18 (t. 56: 4); 1/81; 1/84; 1/86; 1/95; 2/62; 5/107; 8/86; 20/1; 20/44; 19/35; 19/39;

Pe 4c: 17/6; 17/10; 17/12 (t. 1: 15); 17/15; 17/28; 16A/6; 16A/11; 2 kosa 16A/13; 16A/17; 16A/19; 3 kosi 16A/20; 16A/22; 16A/28; 16B/10; 16B/13; 2 kosa 14/12; 14/19; 14/20; 3 kosi 14/21; 14/24; 2 kosa 7/83 (t. 28: 10); 3/33; 3/40; 3/49; 3/51; 3/53; 3 kosi 3/60; 4/1; 4/3; 3 kosi 4/6; 4/10; 4/11; 4/12; 4/13; 4/18; 4/19; 4/26; 4b/79; 13/33; 13/36; 13/78 (t. 39: 5); 13/87; 13/S5; 3 kosi 12/1; 12/21; 12/58 (t. 47: 4); 12/95; 12/99; 12/100; 12/104; 6/10; 6/26; 6/37; 6/38; 6/54; 6/59; 6/65; 1/87; 2/64; 2/65; 2/68; 2/97; 5/98; 5/107; 5/109; 5/110 (t. 69: 5); 5/111; 8/86; 8/93; 10/1; 21/11; 21/12; 21/16; 18/26; 11/9;

Pe 4d: 17/1; 2 kosa 17/2; 3 kosi 17/6; 17/9; 17/12; 17/14; 17/16a; 17/17; 17/19; 17/20; 17/21; 17/26 (t. 5: 10); 3 kosi 17/27; 17/28; 2 kosa 17/29; 17/30; 17/31; 17/34; 16A/4; 2 kosa 16A/6; 2 kosa 16A/7; 16A/10; 16A/15; 2 kosa 16A/17; 3 kosi 16A/19 (t. 14: 8); 12 kosov 16A/20; 4 kosi 16A/22; 16A/24; 16A/profil; 2 kosa 14/1; 14/2; 2 kosa 14/6; 14/15; 2 kosa 14/17; 4 kosi 14/21; 2 kosa 14/23; 14/27; 7-14/12; 7/74; 4 kosi 7/77; 7/80; 2 kosa 7/81 (t. 29: 17); 3 kosi 7/83; 2 kosa 7/84; 2 kosa 7/85; 3/33; 3/35; 3/40; 3/43; 3/47; 4 kosi 3/49; 4 kosi 3/60; 3/61; 2 kosa 4/1; 2 kosa 4/2; 4/3; 4/4; 4/5; 2 kosa 4/6 (t. 35: 13); 4/8; 4/9; 2 kosa 4/10; 5 kosov 4/11 (t. 36: 11); 8 kosov 4/12; 4/13; 4/23; 2 kosa 4/29; 2 kosa 4b/87; 13/1; 13/7; 13/13; 13/16; 13/21; 13/22; 13/24; 13/27; 13/30; 3 kosi 13/30; 13/33; 2 kosa 13/39; 13/44; 13/66; 13/76; 2 kosa 13/79; 13/103 (t. 43: 14); 13/S27; 12/23; 12/48; 12/65; 12/75; 12/78; 12/94; 12/97; 12/99; 12/100; 6/3; 6/7; 2 kosa 6/8; 6/16; 6/18; 6/22; 6/26; 6/31; 3 kosi 6/33; 6/49; 6/50; 6/51; 6/53; 6/54; 6/55; 6/59 (t. 52: 4); 6/63; 1/79; 1/96; 1/99; 2/62; 2/63; 2 kosa 2/64; 2/65; 2 kosa 2/68; 2 kosa 2/97 (t. 66: 21); 5/4; 5/98; 5/106; 5/121; 4 kosi 8/86; 8/87; 8/89; 8/90; 8/91; 8/92; 2 kosa 15/2; 15/28; 2 kosa 20/1; 20/5; 20/14; 20/25; 20/35; 20/49; 2 kosa 20/52; 20/3a; 20/4a; 2 kosa 21/12; 21/18; 18/20; 18/23 (t. 77: 12); 19/9; 19/17; 19/35; 11/7a; 11/8; 2 kosa 11/24;

Pe 4e: 2 kosa 17/6; 17/16; 17/17; 17/19; 17/27 (t. 4: 14); 16A/6; 16A/7; 16A/10; 16A/15; 16B/8; 14/2; 14/3; 14/7; 14/19 (t. 22: 15); 2 kosa 14/21; 7/75; 7/76; 7/81; 3/47; 3/61; 4/1; 3 kosi 4/12; 4/13; 13/36; 2 kosa 13/41; 12/32; 12/45 (t. 48: 14); 12/46 (t. 47: 6); 12/78 (t. 47: 11); 6/28; 6/33; 6/47; 6/63; 2 kosa 11/3 (t. 95: 6);

Pe 4f: 17/1; 17/6; 17/10; 17/13; 17/18; 6 kosov 17/27 (t. 4: 15); 2 kosa 17/28; 16A/7; 16A/17; 16A/19; 2 kosa 16A/20; 16A/24; 16B/2; 16B/12; 14/2; 14/5; 14/12; 14/17; 14/21; 14/23; 7/83; 3/46; 3/52; 3/58; 4/1; 5 kosov 4/3 (t. 35: 7); 2 kosa 4/4 (t.

36: 4); 5 kosov 4/6 (t. 35: 12); 4/7; 4 kosi 4/11; 5 kosov 4/10; 8 kosov 4/12; 4/22; 4/28; 13/79; 12/10; 12/75; 12/85; 6/10; 6/23 (t. 56: 12); 2 kosa 6/25 (t. 51: 2); 1/78; 2 kosa 1/98; 1/99; 1/100; 8/91; 15/24; 2 kosa 18/27 (t. 78: 17); 19/2 (t. 87: 14); 19/39; 19/41 (t. 81: 12); 11/24.

Stratigrafsko-kronološki okvir: Ročaji pekev tipa 4 so zastopani v vseh plasteh, najpogosteje v plasteh k zidu I (sl. 88: D).

Pekve tipa 5 (sl. 62: Pe 5)

Oblika: Pekve z okrasom razčlenjenega rebra. Vodoravno rebro je običajno pritrjeno nad ustjem na spodnjem delu ostenja. Razlikujemo med pekvami tipa 5a (**Pe 5a**), ki imajo rebro razčlenjeno z odtisi šila, in pekvami tipa 5b (**Pe 5b**), ki imajo rebro razčlenjeno z odtisi prsta.

Izdelava: Kot pekve tipa 1.

Najdbe (št. primerkov - sonda/kompleks):

Pe 5a: 17/27 (t. 4: 7); 16A/20; 12/67; 12/70 (t. 46: 9); 12/85; 2 kosa 6/33 (t. 54: 1); 20/25;

Pe 5b: 17/6; 17/12; 17/16a; 6 kosov 17/27; 17/28; 3 kosi 16A/20 (t. 13: 15); 16A/20*; 16A/24; 14/14; 14/24; 7/81; 3/43; 2 kosa 4/1; 4/3; 4/4; 4/8; 2 kosa 4/12; 13/23 (t. 42: 12); 13/41; 12/49; 12/102 (t. 50: 8); 6/33; 6/38 (t. 52: 9); 6/43*; 2 kosa 6/54 (t. 51: 10); 6/59; 6/63; 5/104* (t. 68: 7); 10/11 (t. 74: 21); 20/3a; 18/4; 18/25; 19/41 (t. 81: 13).

Stratigrafsko-kronološki okvir: Pekve tipa 5 večinoma izvirajo iz plasti k zidu I do vključno k zidu II (sl. 68: F). To še posebej velja za razmeroma redke pekve tipa 5a, ki v mlajših plasteh sploh niso bile več odkrite (sl. 88: E).

Opombe: K pekvam tipa 5b smo prišteli tudi fragmente ID: 7016A/020-014, 6805/104-011 (t. 68: 7) in 6806/043-009. Gre za fragmente pekev, ki imajo prilepljeno polkrožno rebro ali par reber. Vsi fragmenti so označeni z *.

Pekve tipa 6 (sl. 62: Pe 6)

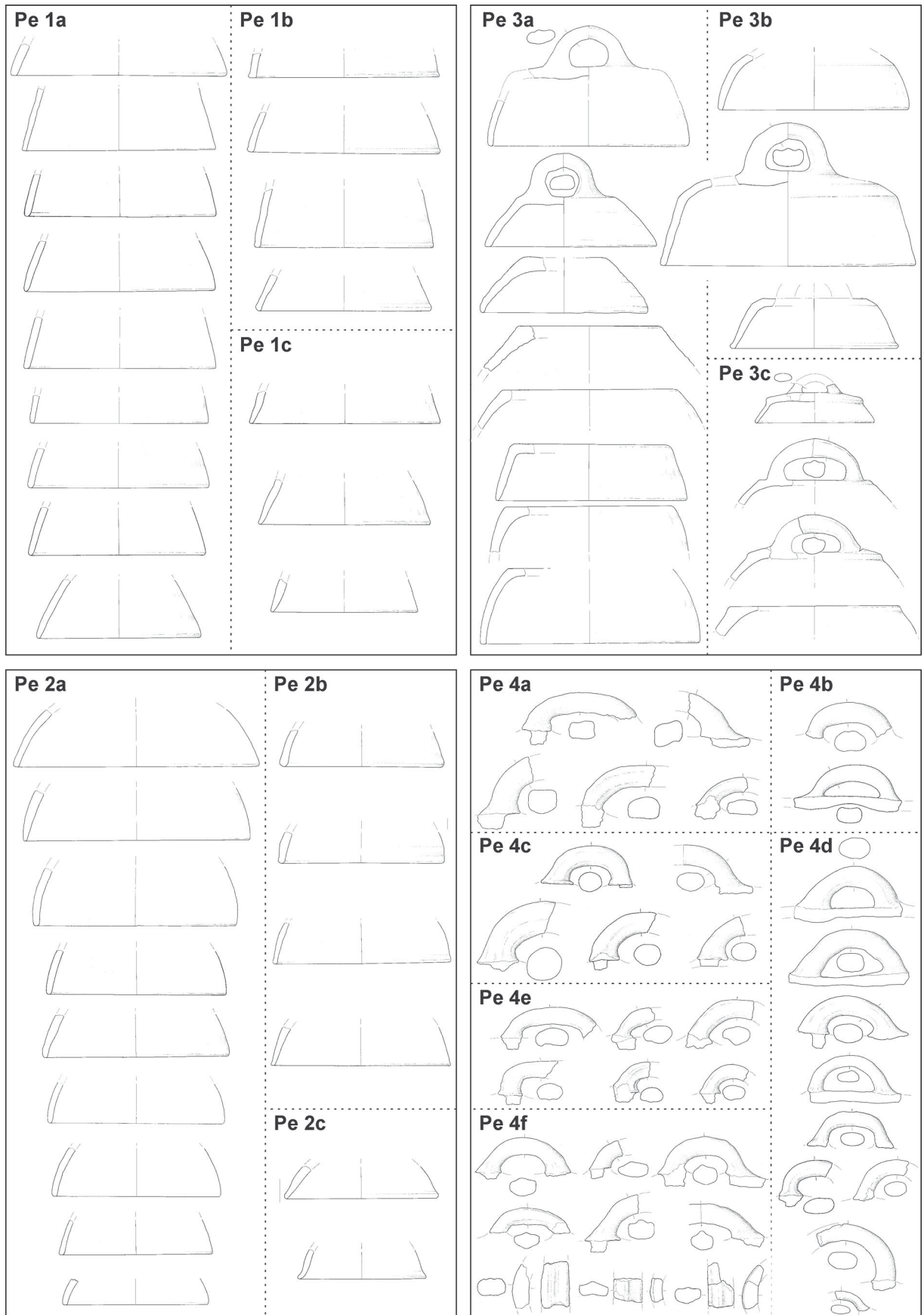
Oblika: Pekve z okrašenim ostenjem. Na spodnjem delu ostenja se pojavljajo okras vodoravnega, gladkega rebra, vodoravnih žlebov ali vrezov in vtisi.

Izdelava: Kot pekve tipa 1.

Najdbe (št. primerkov - sonda/kompleks):

17/5 (t. 8: 11); 17/24; 17/28 (t. 2: 10); 17/33 (t. 11: 12); 16A/24; 14/17 (t. 23: 6); 7/81; 12/9 (t. 49: 7); 12/10; 12/23; 5/101; 20/6 (t. 76: 13); 18/15 (t. 79: 11); 19/31 (t. 82: 11).

Stratigrafsko-kronološki okvir: Pekve tipa 6 so zastopane v vseh plasteh, najpogosteje v plasteh k zidu



Sl. 61: Pekve tipa 1-4.

I in III (sl. 88: **G**). Pri tem se v plasteh k zidu I pojavljajo predvsem pekve z okrasom reber (kot 17/24, 17/33 in 5/101), tiste iz plasti k zidu III pa so okrašene z žlebovi ali vrezji (kot 17/5, 12/10 in 12/23).

*Pekve tipa 7 (sl. 62: **Pe 7**)*

Oblika: Z razčlenjenim rebrom okrašeni ročaji pekev. Najpogosteje gre za na koren ročaja prilepljeno rebro, lahko pa je z odtisi prsta ali šila razčlenjeno rebro na ročaju. K pekvam tipa 7 prištevamo tudi pekve z okrasom razčlenjenega rebra na zgornjem delu ostenja; to je na prehodu ostenja v teme ali na samem temenu.

Izdelava: Kot pekve tipa 1.

Najdbe (št. primerkov - sonda/kompleks):

2 kosa 17/27 (t. 4: 11, 12); 2 kosa 16A/22; 16B/10*; 14/24; 14/25; 7/76 (t. 26: 3); 3/52; 4/3; 2 kosa 4/4; 4/29 (t. 38: 2); 13/41* (t. 41: 4); 6/22 (t. 56: 7); 6/56*; 1/95 (t. 60: 14); 2/68; 2/69; 20/34; 20/35; 19/17*; 11/9.

Stratigrafsko-kronološki okvir: Pekve tipa 7 so bile izkopane predvsem v plasteh k zidu I in II (sl. 88: **H**).

Opombe: Med pekvami tipa 7 izstopa bolj ohranjena pekva ID: 6913/041-002, 6913/041-025 in 6913/052-001, ki ima na prehodu ostenja v teme prilepljeno razčlenjeno rebro in ji najverjetneje pripada z razčlenjenim rebrom okrašen fragment ustja ID: 6912/066-004. Ročaj pekve je modeliran s tremi razčlenjenimi rebri (t. 41: 4).

Okras modeliranega s šilom razčlenjenega rebra na prehodu ostenja v teme ima še pekva ID: 6806/056-003. Pekvi pripada tudi ročaj, ki je oblikovan podobno kot ID: 7219/017-013; to je ročaj z odtisi šila razčlenjenima rebroma ob robu.

Poleg tega ima pekva ID: 6806/056-003 na korenu ročaja pritrjeno še dvoje bradavic; podobno kot z odtisi prsta razčlenjenim rebrom okrašen ročaj ID: 7016B/010-012.

Vsi omenjeni fragmenti pekev tipa 7 so zaradi svojih posebnosti označeni z *.

*Pekve tipa 8 (sl. 62: **Pe 8**)*

Oblika: Z bradavicami okrašeni ročaji pekev. Razlikujemo med ročaji tipa 8a (**Pe 8a**), ki imajo navadno na korenu pritrjeno eno bradavico, ročaji tipa 8b (**Pe 8b**), ki imajo na korenu pritrjen par lahko v rogove oblikovanih bradavic, in ročaji tipa 8c (**Pe 8c**), ki pa imajo na korenu pritrjene po tri bradavice.

Izdelava: Kot pekve tipa 1.

Najdbe (št. primerkov - sonda/kompleks):

Pe 8a: 17/8; 17/16; 17/27 (t. 4: 13); 2 kosa 16A/19; 14/24; 3/50; 4/11; 13/41 (t. 41: 3); 1/81; 1/99; 2/66; 2/73; 5/113; 5/126; 8/90 (t. 73: 5); 8/91; 19/38;

Pe 8b: 17/15 (t. 6: 16); 17/29 (t. 1: 11); 16A/11; 7/85; 4/3; 4/12; 4b/78; 13/87; 13/51; 12/50; 1/87; 1/95; 2 kosa 2/64; 2/75; 2/97; 5/99 (t. 67: 4); 5/110; 2 kosa 19/38 (t. 82: 3, 4); 19/41 (t. 81: 11);

Pe 8c: 3/52; 4/2 (t. 36: 1); 4/10; 4/30; 1/95 (t. 60: 13).

Stratigrafsko-kronološki okvir: Pekve tipa 8 so pretežno zastopane v plasteh k zidu I (sl. 89: **A**).

*Pekve tipa 9 (sl. 62: **Pe 9**)*

Oblika: Ročaji pekev z rebrom na korenu, ki je prilepljeno ali modelirano.

Izdelava: Kot pekve tipa 1.

Najdbe (št. primerkov - sonda/kompleks):

17/12; 17/16a (t. 2: 4); 16A/9; 7-14/13; 4/3; 4/7; 4/8; 4/9; 2 kosa 4/10; 4/11; 3 kosi 4/12; 2 kosa 4/13; 4/22 (t. 37: 1); 13/30; 13/51; 12/36; 12/47; 6/33; 2/69; 5/111; 20/36.

Stratigrafsko-kronološki okvir: Pekve tipa 9 so zastopane predvsem v plasteh k zidu I in se v plasteh, mlajših od zidu II, pojavljajo le posamično (sl. 89: **B**).

3.4.2.2 PLADNJI (**PI**)

Pladnje imenujemo nizke, odprte posode z ravnim dnom, ki imajo lahko tudi nizko nogo (Dular 1982, 15, sl. 1: 24; Horvat 1999, 85). Ker predvidevamo, da gre za pekače, o čemer pričajo tako sledi ognja kot tudi zapečeni organski ostanki na njihovi površini, jih uvrščamo med ognjiščne predmete.

*Pladnji tipa 1 (sl. 63: **PI 1**)*

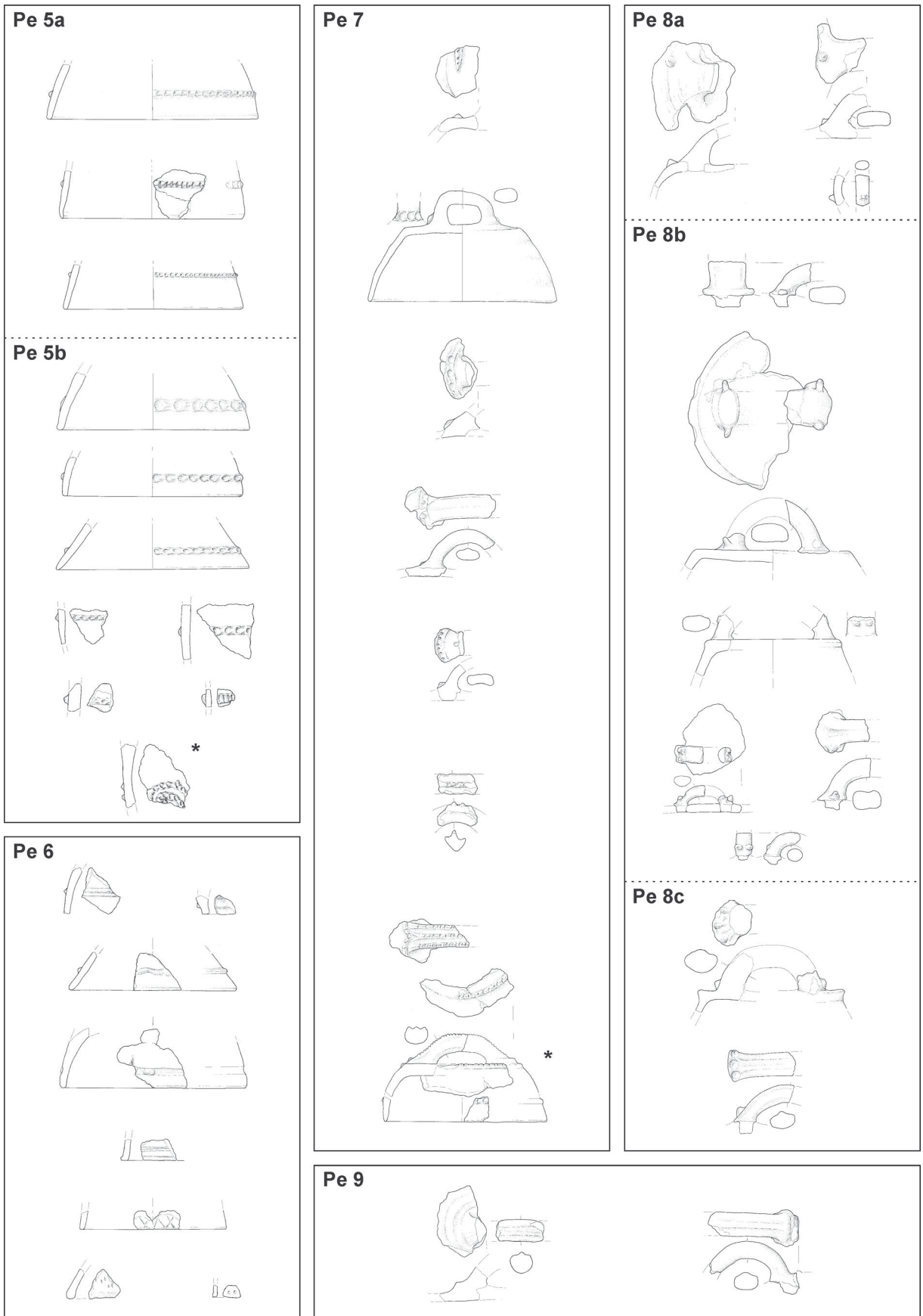
Oblika: Pladnji z ravnim dnom in kratkim, rahlo izvihanim robom ali nizkim pokončnim ostenjem z zaobljenim ustjem.

Izdelava: Iz drobnozrnate lončarske mase prostoročno izdelani pladnji so bili oksidacijsko ali redukcijsko žgani. Površina je gladka.

Najdbe (št. primerkov - sonda/kompleks):

17/25; 17/26 (t. 5: 9); 16A/32; 16B/6; 3/61; 13/17; 13/76; 6/6; 6/33 (t. 54: 5); 1/97 (t. 61: 3); 2/65; 19/26 (t. 86: 8).

Stratigrafsko-kronološki okvir: Pladnji tipa 1 so pogosti v plasteh k zidu I in med zidovima I in II. Razmeroma številni kosi izvirajo tudi iz latenskih plasteh (sl. 89: **C**).



Sl. 62: Pekve tipa 5-9.

Opombe: Pladnji tipa 1 so lahko tudi okrašeni. Zasedili smo okras vodoravnega razčlenjenega rebra, pladenj ID: 6701/097–029 (*t. 61: 3*) pa je imel ob strani pritrjen svitkast ročaj.

*Pladnji tipa 2 (sl. 63: **Pl 2**)*

Oblika: Pladnji z nizko nogo, ravnim dnom in kratkim, rahlo izvihanim robom.

Izdelava: Kot pladnji tipa 1.

Najdbe (št. primerkov - sonda/kompleks):
17/14 (*t. 10: 12*); 21/17 (*t. 75: 8*).

Stratigrafsko-kronološki okvir: Pladnja tipa 2 izvirata iz plasti k zidu II in plasti k zidu III (*dodatek*).

Opombe: Pladnji tipa 2 so lahko tudi okrašeni. Na primerku ID: 7421/017–004 = 7421/020–002 (*t. 75: 8*) smo zasledili okras modeliranega, s šilom razčlenjenega rebra.

3.4.2.3 PRENOSNE PEČKE (**Pp**)
in OGNJIŠČNE REŠETKE (**Or**)

Prenosne pečke je skupno ime za skupino predmetov, ki so omogočali peko ali kuho hrane (Romsauer 2003, 15 ss). Za razliko od ognjiščnih rešetk (**Or**), imajo prenosne pečke (**Pp**) raven, nepreluknjan pekač, kar kaže, da so služile za drugačen način peke oziroma kuhanja.

Ognjiščne rešetke (*sl. 63: Or*) so bile prostoročno oblikovane, običajno iz drobnozrnate lončarske mase. Zaradi svoje namembnosti, torej izpostavljenosti ognju so nemalokrat prežgane, njihova običajno gladka površina pa je mehka. Redki najdeni kosi izvirajo predvsem iz plasti k zidu I in plasti k zidu II (*sl. 89: D*).

Najdbe (št. primerkov - sonda/kompleks):
16A/5; 16A/15; 12/51; 12/102; 5/98 (*t. 67: 5*); 21/12.

*Prenosne pečke tipa 1 (sl. 63: **Pp 1**)*

Oblika: Neokrašene prenosne pečke. Glede na oblikovanost pekača razlikujemo med prenosnimi pečkami tipa 1a (**Pp 1a**), ki imajo povsem ravno zgornjo ploskev, in tistimi tipa 1b (**Pp 1b**) z nekoliko usločeno zgornjo ploskvijo ter prenosnimi pečkami tipa 1c (**Pp 1c**), ki imajo pekač v obliki pladnja s kratkim izvihanim robom.

Izdelava: Prostoročno, najpogosteje iz drobnozrnate lončarske mase izdelane prenosne pečke so običajno oksidacijsko žgane. Površina je pogosto gladka.

Najdbe (št. primerkov - sonda/kompleks):

17/2; 16A/20; 7/83 (*t. 28: 1*); 3/34; 3/49; 4/17; 13/1; 13/62; 13/S26; 12/76; 12/94; 2/65; 2 kosa 5/3; 5/107 (*t. 70: 13*); 8/91; 20/9; 20/14; 20/34; 20/35; 19/32 (*t. 84: 4*); 19/38;

Pp 1a: 16A/5; 16A/15; 7/75 (*t. 26: 7*); 7/77; 3/49; 5/3;

Pp 1b: 16A/5; 16B/10; 14/19 (*t. 22: 13*); 7-14/10; 7/83 (*t. 28: 3*); 13/58; 2 kosa 6/4; 6/10; 6/34; 1/99; 2/64* (*t. 64: 7*); 5/106 (*t. 68: 12*); 5/118; 10/1; 2 kosa 21/12; 11/6;

Pp 1c: 16A/5; 14/2 (*t. 25: 13*); 14/19; 7/83 (*t. 28: 4*); 4b/79; 1/80; 1/87; 2 kosa 2/62; 5/1; 5/7; 5/106* (*t. 68: 13*); 18/23; 19/42.

Stratigrafsko-kronološki okvir: Prenosne pečke tipa 1 so zastopane v vseh plasteh, a so bile najpogosteje najdene v plasteh k zidu I in II (*sl. 89: E*).

Opombe: Med prenosne pečke tipa 1 smo uvrstili tudi pečko ID: 6702/064–009 (*t. 64: 7*), ki je imela notranjo stran ostenja in zgornjo površino pekača premazano s črnim smolnatim premazom, ter pečko ID: 6805/106–004 (*t. 68: 13*), ki ima na ostenju le malo pod pekačem odlomljen svitkast držaj. Obe sta označeni z *.

*Prenosne pečke tipa 2 (sl. 63: **Pp 2**)*

Oblika: Okrašene prenosne pečke. Glede na izdelavo in motiv okrasa razlikujemo med štirimi variantami. Pečke tipa 2a (**Pp 2a**) imajo ostenje okrašeno z bradavicami, pri pečkih tipa 2b (**Pp 2b**) se pojavlja okras rebra, ki je najpogosteje razčlenjeno z odtisi prstov, prenosne pečke tipa 2c (**Pp 2c**) pa so okrašene z vodoravnimi kanelurami. Sestavljeni okras iz vrezov, vtisov in/ali z nalepkami se pojavlja pri pečkih tipa 2d (**Pp 2d**).

Izdelava: Kot prenosne pečke tipa 1.

Najdbe (št. primerkov - sonda/kompleks):

Pp 2a: 17/28 (*t. 2: 11*); 7/83 (*t. 28: 2*);

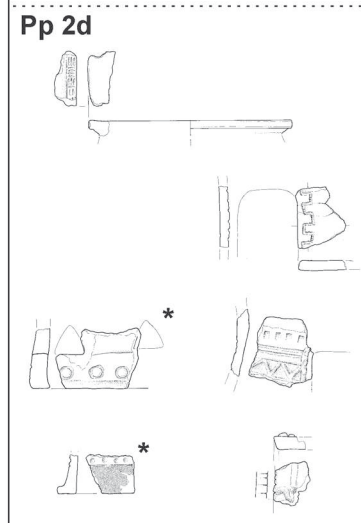
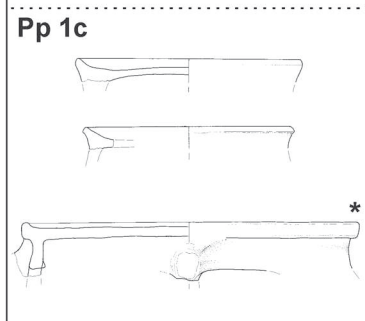
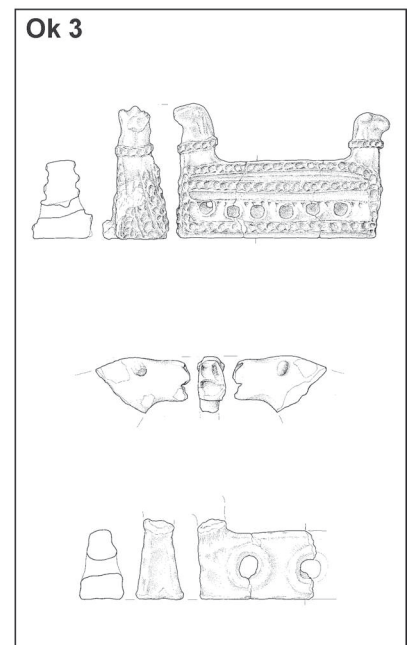
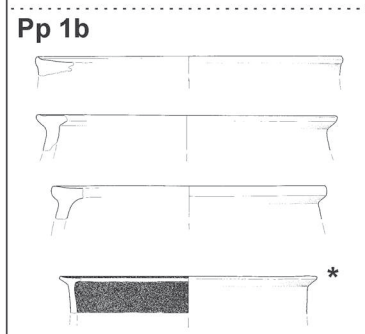
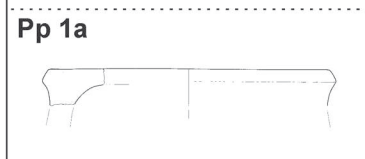
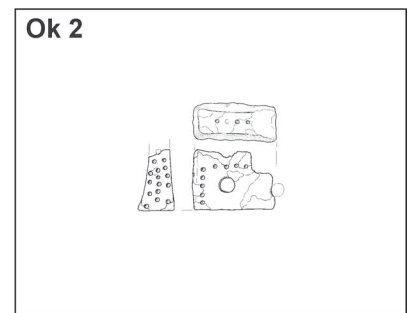
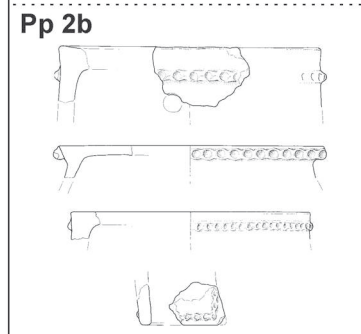
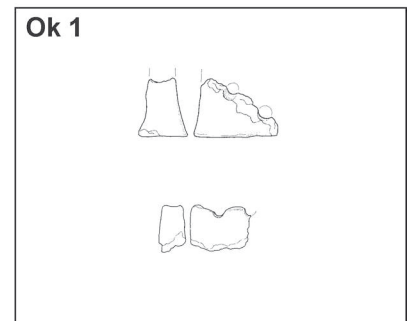
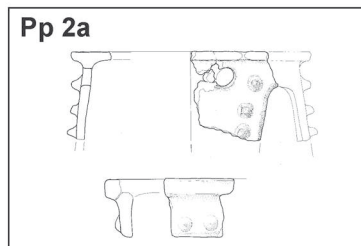
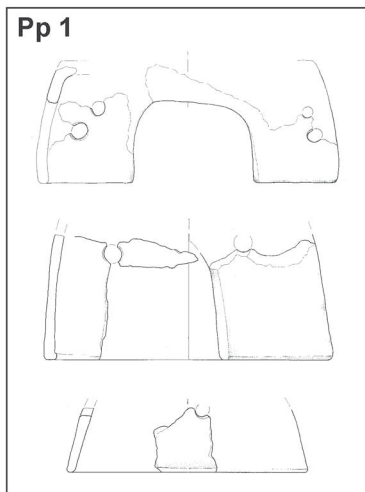
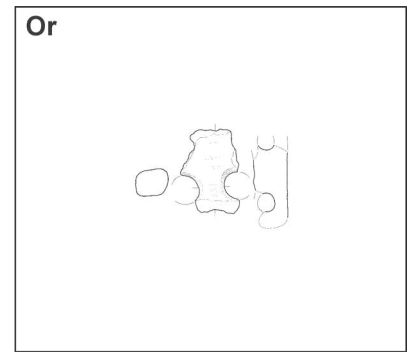
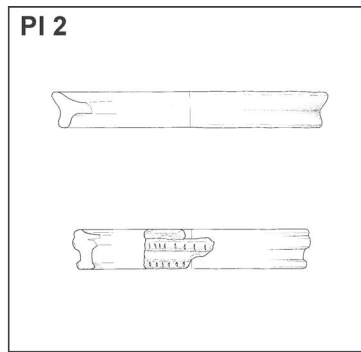
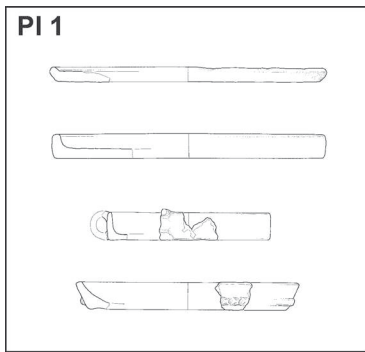
Pp 2b: 17/6; 17/25 (*t. 5: 7*); 16A/17; 7/81 (*t. 29: 15*); 7/85 (*t. 29: 10*); 6/12; 19/35 (*t. 87: 22*);

Pp 2c: 2/63 (*t. 63: 12*); 8/92 (*t. 73: 15*);

Pp 2d: 16A/17; 16B/4 (*t. 19: 6*); 14/19* (*t. 22: 14*); 3/49; 3/60* (*t. 34: 17*); 13/19 (*t. 42: 10*); 13/S3; 6/47; 2/97 (*t. 66: 20*); 21/12 (*t. 75: 5*).

Stratigrafsko-kronološki okvir: Prenosne pečke tipa 2 so zastopane v vseh plasteh (*sl. 89: F*). Pri tem pečke tipa 2d izvirajo predvsem iz plasti k zidu II (*sl. 89: H*), pečke tipa 2b pa iz plasti k zidu III (*sl. 89: G*).

Opombe: Pri obravnavi prenosnih pečk tipa 2 nismo upoštevali oblikovanosti nepreluknjane pekača, temveč smo jih razvrščali le glede na okras. Med njimi izstopata fragment ID: 6914/019–005 (*t. 22: 14*) s trikotno oblikovanimi odprtini za zrak in fragment ID: 6703/060–008 (*t. 34: 17*), ki ima na zunanji strani oblikovano pravokotno stojno ploskev. Glede na okras smo oba fragmenta uvrstili med prenosne pečke tipa 2d, a sta zaradi svojih posebnosti označena z *.



Sl. 63: Pladnji, prenosne pečke, ognjiščna rešetka in ognjiščne koze.

3.4.2.4 OGNJIŠČNE KOZE (Sl. 63: Ok)

Ognjiščne koze so podolgovati masivni podstavki, ki so v literaturi imenovani tudi ražnji (Dular 1982, 15, sl. 1: 26; Horvat 1999, 174).

Ognjiščne koze (sl. 63: Ok) so torej podstavki običajno trapezastega preseka s prečnimi predrtinami. V Stični razlikujemo med neokrašenimi kozami tipa 1 (Ok 1) in z vtisnjenimi jamicami okrašenimi kozami tipa 2 (Ok 2). K okrašenim kozam prištevamo tudi koze tipa 3 (Ok 3), ki so sedlaste oblike in imajo zaključke v obliki živalskih glav. Bile so prostoročno izdelane, navadno iz drobnozrnate lončarske mase in običajno oksidacijsko žgane. Površina je pogosto gladka.

Najdbe (št. primerkov - sonda/kompleks):

Ok 1: 16A/17 (t. 15: 20); 7/84; 4/11; 4/12 (t. 37: 11); 13/42; 12/24; 12/93; 6/33; 5/113;

Ok 2: 17/6; 17/9 (t. 8: 18); 3/54; 20/8;

Ok 3: 2 kosa 7/83 (t. 28: 5, 6); 19/31 (t. 82: 12).

Stratigrafsko-kronološki okvir: Ognjišne koze so skupno zastopane v plasteh k vsem trem halštatskim zidovom (sl. 90: A), vendar so koze tipa 1 pogoste predvsem v plasti med zidovoma I in II (sl. 90: B), manj številne koze tipa 3 in 2 pa se pojavijo šele v plasteh k zidu II. To še posebej velja za koze tipa 3, ki so vse iz plasti k zidu II, medtem ko koze tipa 2 pretežno izvirajo iz plasti k zidu III (*dodatek*).

3.4.2.5 SVITKI (S)

Svitki so debeli glinasti obroči (Dular 1982, 15, sl. 1: 29; Horvat 1999, 179). Zaradi svoje rabe so velikokrat ožgani, lahko tudi povsem prežgani, saj so najverjetneje služili kot podstavki ob oziroma na ognjišču.

Svitki (sl. 64: S) so prostoročno izdelani iz drobnozrnate lončarske mase, običajno oksidacijsko žgani. Površina je bila pretežno gladka. Ker so bili svitki zaradi svoje uporabe večkrat prežgani, so pogosto mehki, površina pa je hrapava. Razlikujemo med neokrašenimi svitki tipa 1 (S 1) in z vtisi ali vrezji okrašenimi svitki tipa 2 (S 2).

Najdbe (št. primerkov - sonda/kompleks):

S 1: 4 kosi 17/2; 17/3; 17/4; 5 kosov 17/6 (t. 9: 14); 17/10 (t. 6: 11); 17/12; 17/15 (t. 6: 17); 17/19; 17/20; 2 kosa 17/21; 17/23 (t. 5: 14); 17/26; 17/27; 17/29; 17/36; 16A/1; 16A/3; 16A/4; 7 kosov 16A/5 (t. 18: 14, 15); 16A/6; 16A/10; 2 kosa 16A/11; 16A/12; 4 kosi 16A/17; 3 kosi 16A/20; 16A/22; 16A/24; 16B/13; 16B/17; 14/1; 2 kosa 14/2; 2 kosa 14/3; 12 kosov 14/5 (t. 23: 12); 4 kosi 14/6; 6 kosov 14/7; 2 kosa 14/8; 14/9; 14/12; 14/17 (t. 23: 8); 14/21; 14/23; 14/24; 2 kosa 14/28; 2 kosa 7-14/4; 7-14/6; 2 kosa 7-14/5; 2 kosa 7-14/12; 2 kosa 7-14/14; 2 kosa

7/77 (t. 26: 16); 2 kosa 7/81; 5 kosov 7/83; 7/84; 2 kosa 7/85; 3/41; 3/47; 3/48; 2 kosa 3/49; 3 kosi 3/54; 2 kosa 3/60; 4/10; 2 kosa 4/12; 2 kosa 4/13; 4/14; 4/15; 4/22; 2 kosa 4b/78; 2 kosa 4b/79; 4b/80; 4b/87; 13/1; 13/3; 3 kosi 13/7; 13/10; 13/13; 13/17; 2 kosa 13/23 (t. 42: 13); 13/40; 13/42; 13/43; 2 kosa 13/49 (t. 41: 11, 12); 4 kosi 13/50; 13/55; 2 kosa 13/62; 13/93; 13/94; 13/103; 13/S4; 13/S5; 13/S6; 13/S7; 13/S14; 13/S15; 13/S22; 12/1; 2 kosa 12/2; 12/4; 12/9; 12/13; 12/16; 12/17; 12/23; 12/40; 12/49; 12/51; 2 kosa 12/73; 12/74; 2 kosa 12/88; 2 kosa 12/99; 2 kosa 12/102 (t. 50: 10); 12/104; 6/1; 6/2 (t. 58: 27); 6/3; 6/4 (t. 58: 25); 6/7; 3 kosi 6/10 (t. 57: 15); 2 kosa 6/15; 6/27; 6/28; 6/35; 4 kosi 6/39; 6/40; 6/43; 6/50; 6/58; 6/64; 2 kosa 6/65; 3 kosi 1/78; 1/80; 1/84; 3 kosi 1/86; 2 kosa 1/87; 1/89; 1/90; 3 kosi 1/94; 4 kosi 1/95; 3 kosi 1/96; 3 kosi 1/97; 1/99; 1/100; 1/101; 2/62 (t. 63: 8); 2/64; 2/65; 2 kosa 2/68; 2 kosa 2/69; 2 kosa 2/70 (t. 66: 7); 2 kosa 2/73; 2/74; 2/95 (t. 66: 23); 2 kosa 5/1; 6 kosov 5/2; 5 kosov 5/3; 3 kosi 5/99 (t. 68: 4); 5/100; 5/102; 5/103 (t. 67: 10); 5/106; 5/109 (t. 68: 15); 4 kosi 5/110; 5/111; 5/113; 5/119; 8/90; 3 kosi 8/91; 2 kosa 20/1; 20/42; 20/46; 21/6; 21/8; 21/12; 18/2; 18/3; 3 kosi 18/7; 18/11; 18/15; 2 kosa 18/22 (t. 77: 14); 18/23; 2 kosa 18/25; 2 kosa 18/27; 19/9; 19/11; 19/12 (t. 85: 8); 2 kosa 19/13 (t. 87: 19); 19/19; 19/27; 19/29; 2 kosa 19/30; 2 kosa 19/31 (t. 82: 13); 4 kosi 19/32 (t. 84: 7, 8); 19/38; 19/40; 2 kosa 19/41 (t. 81: 15); 19/42; 9/1; 9/5; 2 kosa 11/3; 11/5 (t. 93: 26); 11/9; 11/10;

S 2: 2/65; 5/70; 2/74 (t. 65: 4); 19/39 (t. 82: 5)

S*: 5/111 (t. 71: 18).

Stratigrafsko-kronološki okvir: Svitki so bili izkopani v vseh plasteh (sl. 90: C), pri čemer so bili redki primerki svitkov tipa 2 najdeni predvsem v plasteh k zidu I in II (sl. 90: D).

Opombe: Verjetno moramo imeti za svitek tudi v latenski plasti najden fragment ID: 6805/111-067 (t. 71: 18). Gre za fragment obroča pokrožnega preseka, ki je okrašen z vodoravnimi kanelurami. Fragment, ki ne omogoča zanesljive rekonstrukcije celotnega predmeta, je označen kot S* (*dodatek*, sl. 64: S*).

3.4.3 DRUGI PREDMETI

V skupino drugih predmetov sem uvrstila vse keramične izdelke, ki domnevno niso služili za pripravo, serviranje ali shranjevanje živil.

3.4.3.1 UTEŽI (U)

Uteži so masivni predmeti, ki imajo na zgornjem delu prečno luknjo (Dular 1982, 15, sl. 1: 27; Horvat 1999, 179). Povezujemo jih s tkanjem, zato so predvsem piramidalne uteži večkrat poimenovane kar uteži za statve.

Med obravnavano keramiko so zastopane predvsem piramidalne uteži (sl. 64: U). Razlikujemo med neokrašenimi piramidalnimi utežmi tipa 1 (U 1) in okrašenimi piramidalnimi utežmi tipa 2. Okras je običajno

vtisnjen, lahko tudi vrezan. Uteži tipa 2a (**U 2a**) imajo okrašeno spodnjo, uteži tipa 2b (**U 2b**) pa zgornjo površino. Okras se lahko pojavlja tudi na stranskih ploskvah.

Kljub temu da so preostale oblike uteži v Stični le redko zastopane, razlikujemo razen tega še med dvema tipoma. Kot uteži tipa 3 (**U 3**) obravnavamo primerka stožčaste oblike, pri čemer je ena utež neokrašena, druga pa ima na zgornji in spodnji ploskvi odtis prsta; posamezno najdbo ovalno oblikovane uteži pa obravnavamo kot utež tipa 4 (**U 4**).

Vse uteži so bile prostoročno izdelane, in sicer najpogosteje iz drobnozrnate lončarske mase ter običajno redukcijsko žgane. Površina je bila najpogosteje gladka.

Najdbe (št. primerkov - sonda/kompleks):

U 1: 17/2; 17/4; 17/21; 16A/4; 16A/19 (t. 14: 9); 16A/20 (t. 13: 18); 16A/24 (t. 12: 8); 14/6; 14/12 (t. 24: 6); 14/27 (t. 20: 6); 7-14/14; 7/76 (t. 26: 4); 7/81 (t. 29: 18); 3/60 (t. 34: 19); 4/10; 4/11; 12/78; 12/102 (t. 50: 9); 6/10 (t. 57: 14); 6/33 (t. 54: 11); 1/78; 1/82; 1/97 (t. 61: 8); 2/64* (t. 64: 8); 20/8; 18/25; 11/planum 4*;

U 2: 2/62 (t. 63: 7);

U 2a: 7/83 (t. 28: 13); 13/76 (t. 39: 13); 6/3; 1/99 (t. 62: 13);

U 2b: 4/1; 6/4 (t. 58: 24); 6/28 (t. 56: 22); 6/44 (t. 55: 19);

U 3: 14/5 (t. 23: 11); 8/39;

U 4: 16A/20 (t. 13: 19).

Stratigrafsko-kronološki okvir: Uteži tipa 1 so zastopane v vseh plasteh, pri čemer jih najmanj izvira iz plasti k zidu III (*sl. 90: E*). Iz plasti k zidu I do vključno plasti k zidu II izvira večina uteži tipa 2 (*sl. 90: F*). Medtem ko je bila utež tipa 4 najdena v plasti k zidu I, izvirata primerka uteži tipa 3 najverjetneje iz plasti k zidu III ter latenske plasti (*dodatek*).

Opombe: Med utežmi tipa 1 po velikosti močno izstopata uteži ID: 6702/064-038 (t. 64: 8) in 6911/pl.4-001, ki sta označeni z *. Ker sta bili obe veliki uteži izpostavljeni ognju in tako prežgani, je možno, da sta služili kot ogniščna podstavka.

3.4.3.2 VRETENCA (**Vr**)

in ČREPINJSKE PLOŠČICE (*SL. 64: Čp*)

Vretenca so manjše navpično predrte glinene uteži (Dular 1982, 15, sl. 1: 28; Horvat 1999, 179). Njihovo uporabo največkrat povezujemo s predenjem.

Čprav so vretenca lahko različno okrašena, jih razvrščamo le glede na obliko (*sl. 64: Vr*). Razlikujemo med kroglastimi vretenci tipa 1 (**Vr 1**), bikoničnimi vretenci tipa 2a (**Vr 2a**), ki imajo največji obod približno na sredini, bikoničnimi vretenci z največjim obodom v spodnji tretjini tipa 2b (**Vr 2b**), stožčastimi vretenci tipa 3 (**Vr 3**); sodčasto oblikovanimi vretenci tipa 4 (**Vr 4**), profiliranimi vretenci tipa 5 (**Vr 5**) in diskastimi vretenci tipa 6 (**Vr 6**).

Vretenca so vsa izdelana prostoročno, najpogosteje iz finoizrnatne lončarske mase in večinoma redukcijsko žgana. Površina je običajno gladka.

Najdbe (št. primerkov - sonda/kompleks):

Vr 1: 17/13 (t. 10: 10); 16A/17* (t. 15: 21); 7/76 (t. 26: 5); 7/81 (t. 29: 20); 3/59* (t. 33: 17); 4b/78; 13/7 (t. 43: 3); 6/26; 2/70 (t. 66: 6); 2/95 (t. 66: 24); 5/4 (t. 72: 6); (8/94* (t. 74: 7)); 19/3;

Vr 2a: 17/6 (t. 9: 16); 17/8 (t. 7: 12); 16A/5 (t. 18: 13); 16A/6 (t. 16: 18); 14/21 (t. 21: 13); 7/75 (t. 26: 8); 7/81 (t. 29: 22); 3/41 (t. 30: 18); 2 kosa 4/14 (t. 37: 14); 2 kosa 13/12 (t. 42: 3, 5); 13/41 (t. 41: 5); 12/1 (t. 50: 13); 6/62; 8/93 (t. 73: 18); 18/6 (t. 80: 9); 11/16 (t. 93: 12);

Vr 2b: 17/4 (t. 10: 17); 17/6 (t. 9: 15); 17/9 (t. 8: 19); 17/12 (t. 1: 16); 16A/3 (t. 17: 10); 16A/7 (t. 14: 16); 16A/8 (t. 17: 17); 14/6; 14/30 (t. 25: 19); 7/81 (t. 29: 21); 7/82 (t. 27: 3); 3/47; 3/50 (t. 33: 11); 13/1 (t. 43: 19); 13/13 (t. 42: 2); 12/11 (t. 48: 17); 12/81 (t. 47: 16); 6/37 (t. 55: 11); 6/51 (t. 54: 16); 2 kosa 8/91 (t. 73: 13, 14); 20/7 (t. 76: 1); 19/41 (t. 81: 16); 9/17; 11/8 (t. 94: 15);

Vr 3: 17/27 (t. 4: 16); 16A/3 (t. 17: 9); 16A/24 (t. 12: 9); 7-14/14 (t. 29: 23); 12/85 (t. 45: 4); 6/54 (t. 51: 12); 1/95 (t. 60: 18); 11/16 (t. 93: 13);

Vr 4: 16A/25 (t. 12: 16); 14/7 (t. 24: 10); 4/18 (t. 38: 6); 12/17 (t. 49: 12); 12/85 (t. 45: 5); 6/15 (t. 58: 11); 6/38 (t. 52: 10); 8/90 (t. 73: 7);

Vr 5: 17/6 (t. 9: 17); 17/17 (t. 6: 7); 17/19 (t. 8: 10); 14/6 (t. 24: 21); 14/23 (t. 20: 10); 7/78 (t. 26: 10); 3/54 (t. 34: 7); 2 kosa 13/12 (t. 42: 4, 6); 13/39 (t. 41: 8); 13/50 (t. 40: 18); 12/56 (t. 48: 5); 1/88 (t. 59: 18); 1/95 (t. 60: 17); 2/73 (t. 66: 17); 10/12 (t. 74: 14); 9/3 (t. 89: 3); 11/7 (t. 95: 22);

Vr 6: 16A/5; 14/23; 13/5 (t. 43: 6); 6/28; 8/94 (t. 74: 6); 19/4 (t. 87: 12); 9/13 (t. 89: 7); 9/14 (t. 88: 7); 9/18 (t. 88: 10); 11/3 (t. 95: 7); 11/9 (t. 94: 24); 11/16 (t. 93: 11).

Stratigrafsko-kronološki okvir: Vretenca so skupno zastopana v vseh plasteh (*sl. 90: G*). Pri tem vretenca tipa 3 in 4 izvirajo pretežno iz plasti k zidu I (*sl. 91: C, D*), vretenca tipa 2 pa predvsem iz plasti k zidu II in III (*sl. 91: A, B*). Iz plasti k zidu III izvirajo večinoma vretenca tipa 5 (*sl. 91: E*), medtem ko je bil največji delež vretenc tipa 1 najden v latenskih plasteh (*sl. 90: H*).

Predvsem iz latenskih plasti izvirajo tudi vretenca tipa 6. Zastopana so v latenski plasti iz sonde 6, v plasteh k obema prečnima zidovoma ter plasteh na zahodni terasi, posamezna primerka pa izvirata še iz plasti k zidu I ter plasti k zidu III (*sl. 87: E*).

Opombe: Med vretenci tipa 1 izstopata vretenci ID: 6703/059-008 (t. 33: 17) in 7016A/017-039 (t. 15: 21). Morda gre za razdelilni vretenci, saj sta predrti tako navpično kot tudi vodoravno. Označeni sta z *.

K vretencem tipa 1 smo prišli tudi primerek glinene frnikole ID: 6808/094-024 (t. 74: 7), ki je označena z *.

Posebno skupino tvorijo vretenca tipa 7 (**Vr 7**), ki so oblikovno podobna vretencem tipa 6. Razlikujejo se po načinu izdelave. Medtem ko so bila vretenca tipa 1-6

oblikovana iz lončarske mase in nato žgana, so vretenca tipa 7 izdelana iz fragmentov posod. Fragmenti bolj ali manj okrogle oblike so bili ob robovih povsem zglajeni in na sredini preluknjani. Vretenca tipa 7 so pogosto izdelana iz črepinjskih ploščic (**Čp**), ki jih nekateri imenujejo tudi keramični žetoni (npr. Sakara Sučević 2004, 91).

Glede na način izdelave posod, iz katerih so vretenca tipa 7, razlikujemo med prostoročno izdelanimi in tistimi izdelanimi na hitrem lončarskem vretenu, ki so označena kot vretenca tipa 7a (**Vr 7a**). Enako je označen tudi edini primerek črepinjske ploščice iz na vretenu oblikovane posode (**Čp a**).

Najdbe (št. primerkov - sonda/kompleks):

Vr 7: 16A/31 (t. 19: 1); 1/78 (t. 59: 2); 2/72 (t. 66: 1); 18/12; 19/3 (t. 87: 15); 11/16 (t. 93: 10);

Vr 7a: 17/1; 17/10; 3/60 (); 12/5 (t. 49: 17); 10/1 (t. 74: 20); 11/8 (t. 94: 14);

Čp: 16A/17; 16B/15; 14/21; 3/49; 12/78; 1/78 (t. 59: 3); 10/11; 18/25 (t. 78: 9); 19/41 (t. 81: 14);

Čp a: 19/13 (t. 87: 18).

Stratigrafsko-kronološki okvir: Vretenca tipa 7 so na eni strani zastopana v plasteh k zidu I, na drugi strani pa izvirajo predvsem iz latenskih plasti (sl. 87: F).

Črepinjske ploščice iz prostoročno izdelanih posod so zastopane bodisi v plasteh k zidu I do vključno plasteh k zidu II bodisi v latenskih plasteh (sl. 91: F), kjer je bila najdena ploščica iz na hitrem lončarskem vretenu izdelane posode.

3.4.3.3 MOTKI (M) in ŠOBE (Š)

Motek je valjast predmet, ki ga na obeh straneh zaključuje vsaj nekoliko razširjeno ustje. Domnevno so služili kot tuljava za prejo, vendar pa jih zasledimo tudi pod oznako šoba (npr. Dular 1995a, 225, t. 44: 8–10), lahko celo kot noge (npr. Dular et al. 2000, 144, t. 13: 3).

Motki (sl. 64: M) so torej prostoročno, povečini iz drobnozrnate lončarske mase izdelani in oksidacijsko žgani valjasti predmeti. Površina je navadno gladka. Razlikujemo med masivnimi motki tipa 1 (**M 1**) in votlimi motki, pri katerih imajo motki tipa 2a (**M 2a**) ravno, lijakasto oblikovano ustje, motki tipa 2b (**M 2b**) pa kratko, lahko tudi nekoliko odebeljeno izvihano ustje. Motki so lahko tudi okrašeni.

Najdbe (št. primerkov - sonda/kompleks):

M 1: 7/81 (t. 29: 19); 3/51 (t. 33: 12); 1/98 (t. 59: 8); 2/62; **M 2a:** 13/13; 12/2 (t. 50: 17); 1/95 (t. 60: 16); 5/5 (t. 72: 10); 8/90 (t. 73: 6); 19/12;

M 2b: 17/10; 2 kosa 17/13; 16A/7; 16A/17; 2 kosa 14/6 (t. 24: 20); 14/30; 2 kosa 7/83 (t. 28: 11, 12); 3/39* (t. 33: 10); 3/47 (t. 32: 14); 3/48; 3/60; 4/18; 13/19; 13/S5; 6/2; 6/16; 6/23 (t. 56: 13); 1/86; 1/95 (t. 60: 15); 2/75; 2/95; 8/91; 10/1; 20/2;

20/9; 21/8; 21/9; 21/10; 21/11; 19/33; 11/2; 2 kosa 11/3; 2 kosa 11/7; 11/10; 2 kosa 11/16; 11/19 (t. 90: 4).

Stratigrafsko-kronološki okvir: Maloštevilni primerki motkov tipa 1 so zastopani le v plasteh k zidu I do vključno plasti k zidu II (sl. 91: G). V plasteh k zidu II se pojavijo motki tipa II, ki so pogostejši v plasteh k zidu III in latenskih plasteh (sl. 91: H), pri čemer jih največ izvira iz latenskih plasti na zahodni terasi (sl. 87: D).

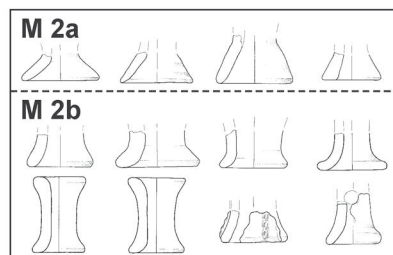
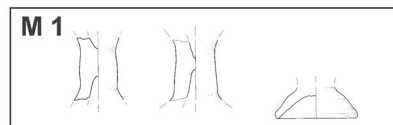
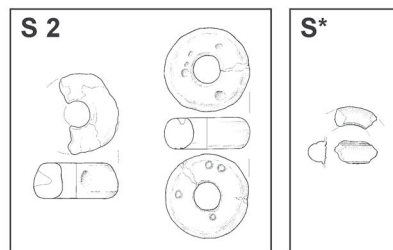
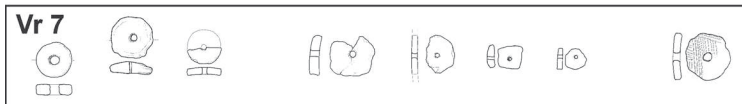
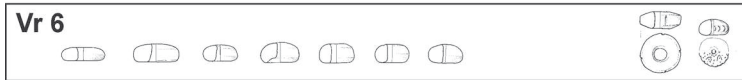
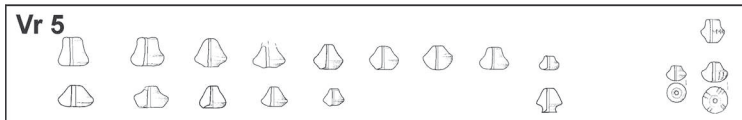
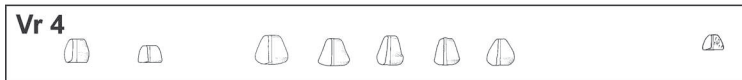
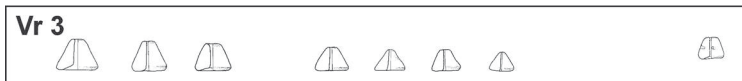
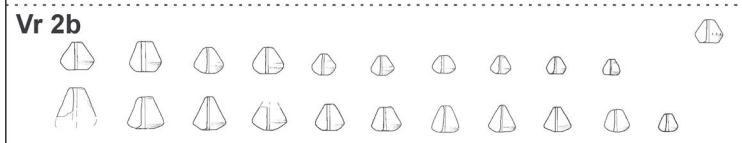
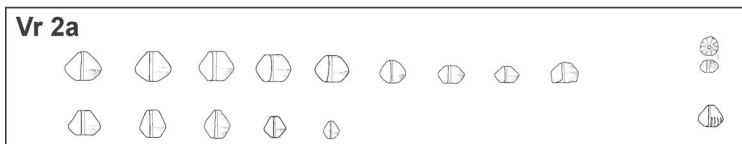
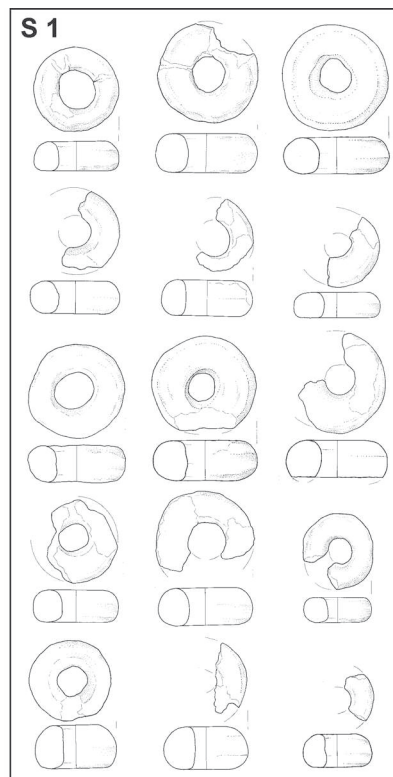
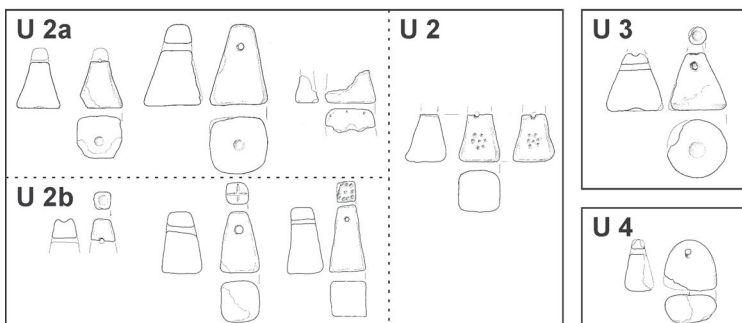
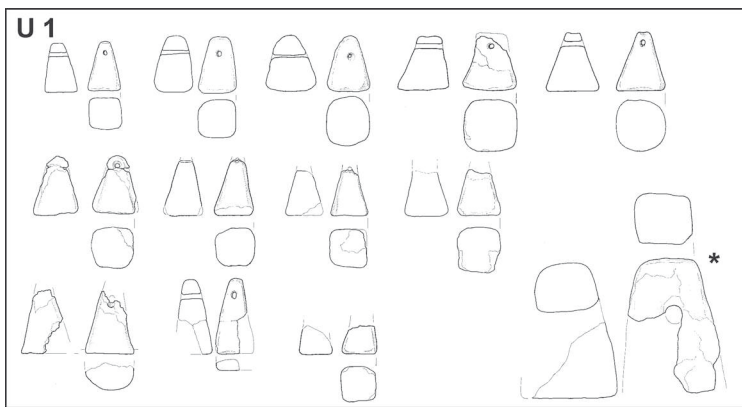
Opombe: Med motki tipa 2b izstopa fragment ID: 6703/039–001 (t. 33: 10), ki je označen z *. Gre za fragment motka, ki je imel na ostenju prečno predrtno.

Kot smo že uvodoma opozorili, so motki večkrat označeni kot šobe (Š). To so valjasto ali stožčasto oblikovani predmeti (sl. 64: Š), ki jih povezuje z metalurško dejavnostjo in so oblikovno res lahko podobni tudi motkom.

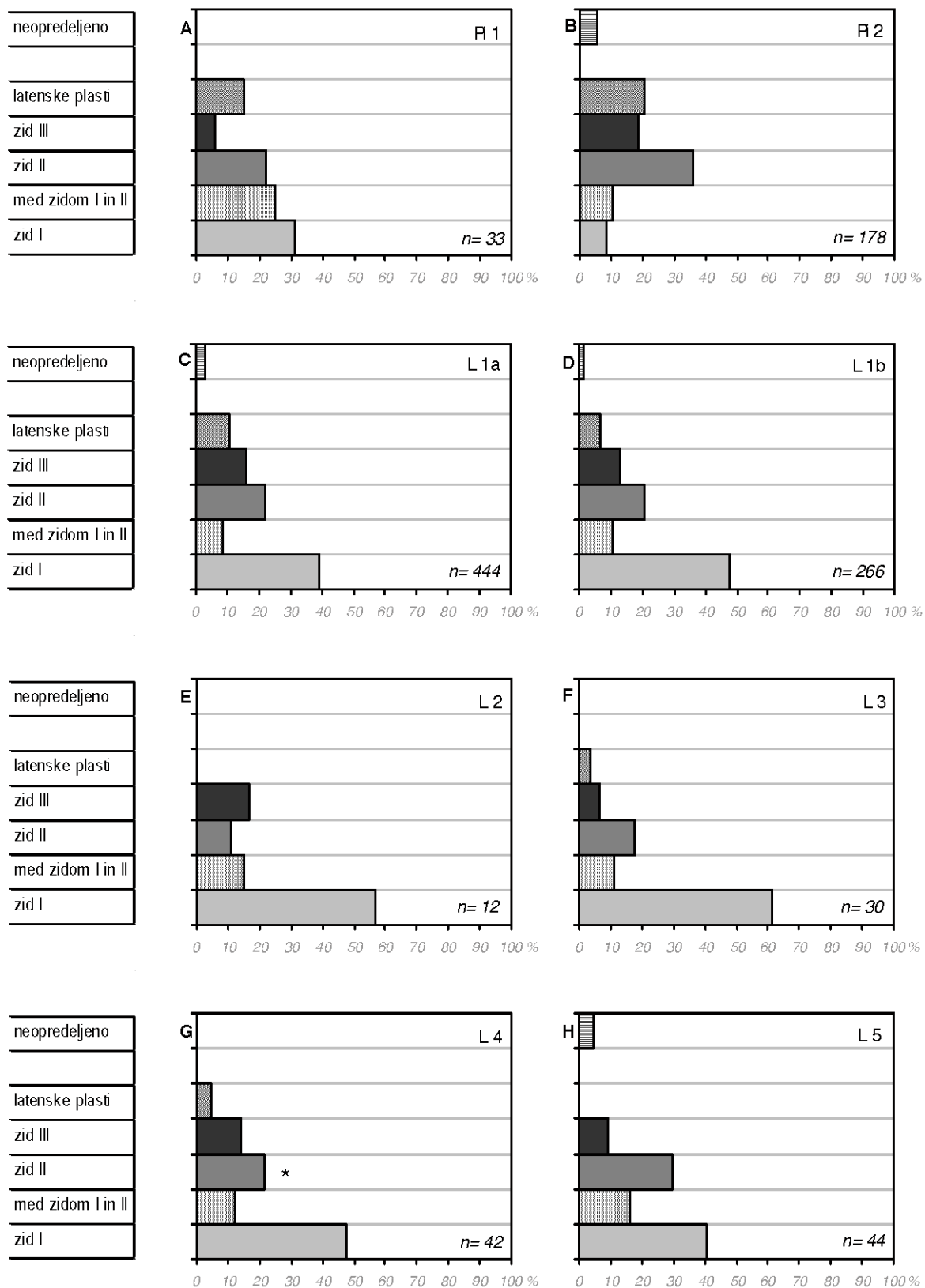
Med obravnavano keramiko smo prepoznali dva fragmenta šob. Iz grobozrnate lončarske mase prostoročno izdelani in oksidacijsko žgani šobi imata gladko površino. Obe sta bili najdeni v latenskih plasteh (*dodatek*).

Najdbe (št. primerkov - sonda/kompleks):

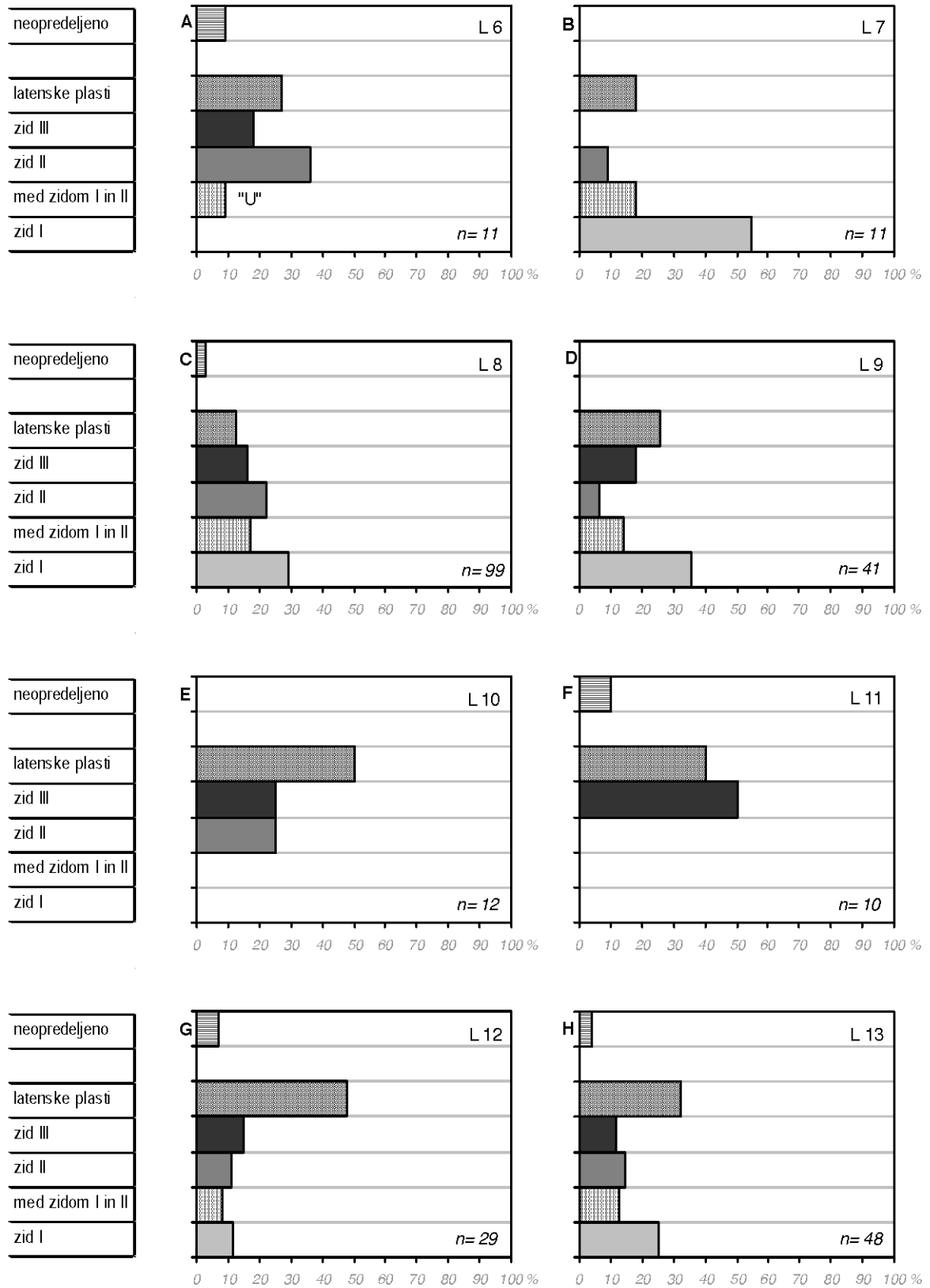
16B/16 (t. 19: 13); 16B/tlak.



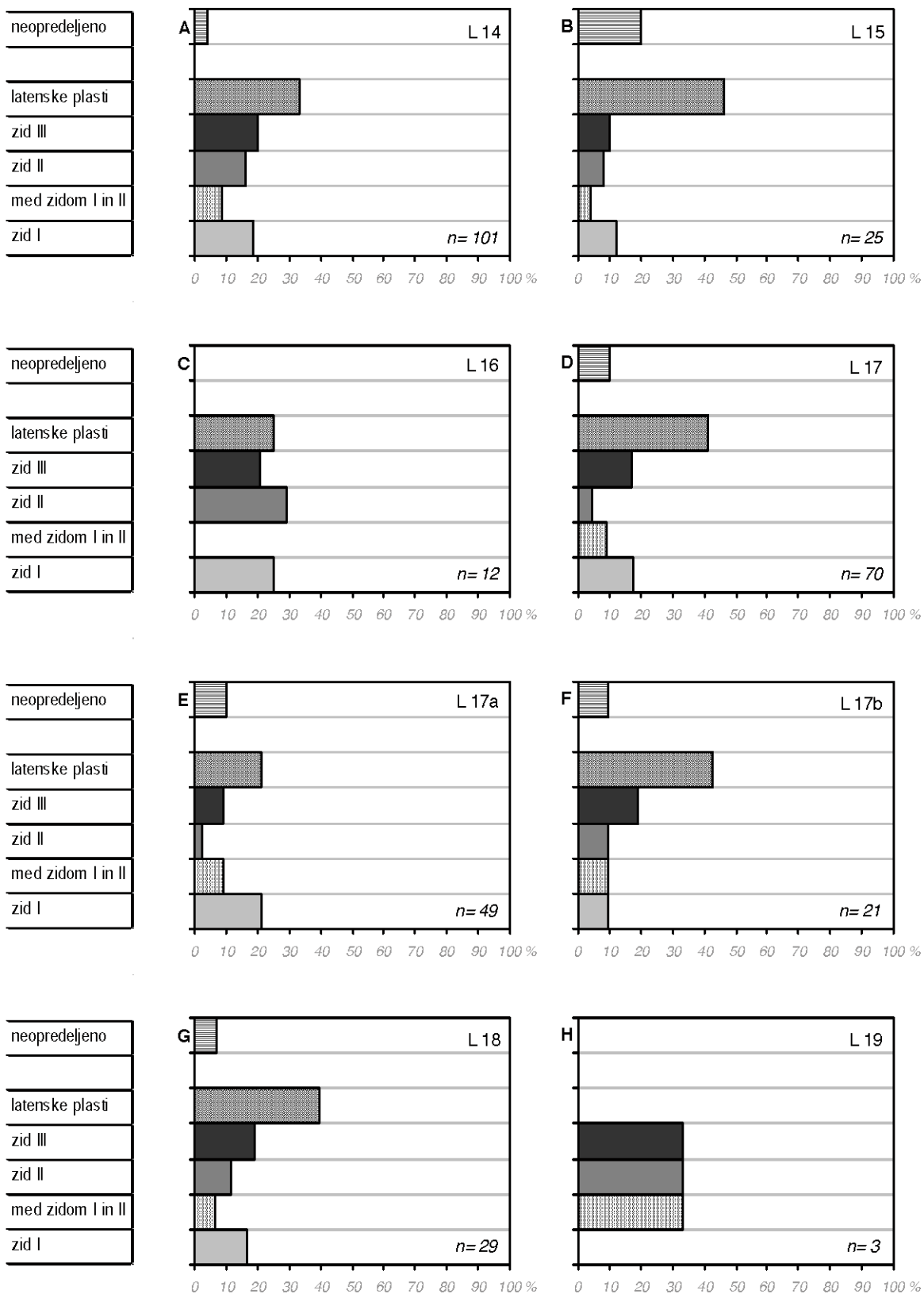
Sl. 64: Svitki, uteži, vretenca, črepinjske ploščice, motki in šoba.



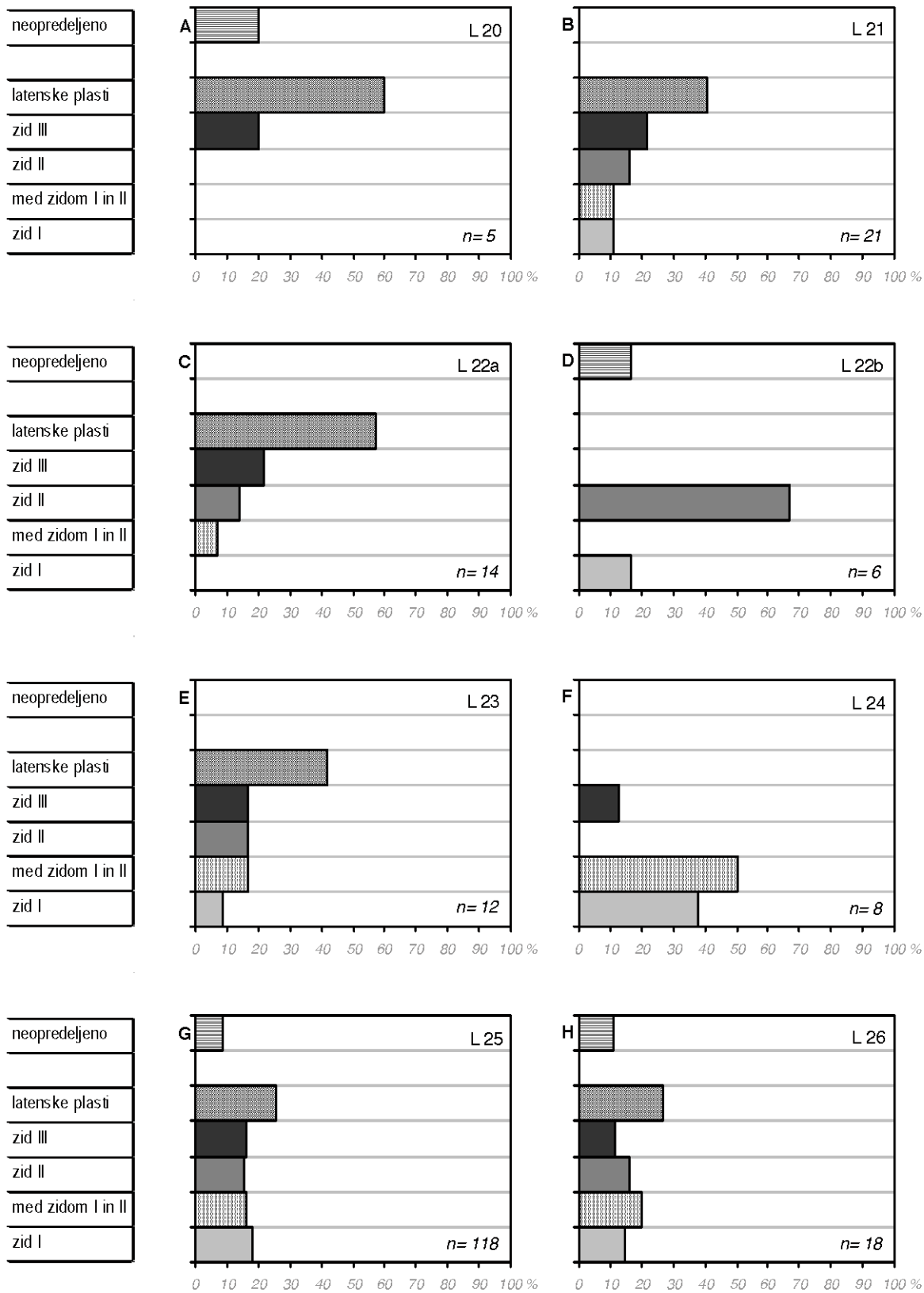
Sl. 65: Delež najdb pitosov (A, B) in loncev tipa 1-5 (C-H) v plasteh k posameznemu zidu ter latenskih plasteh.



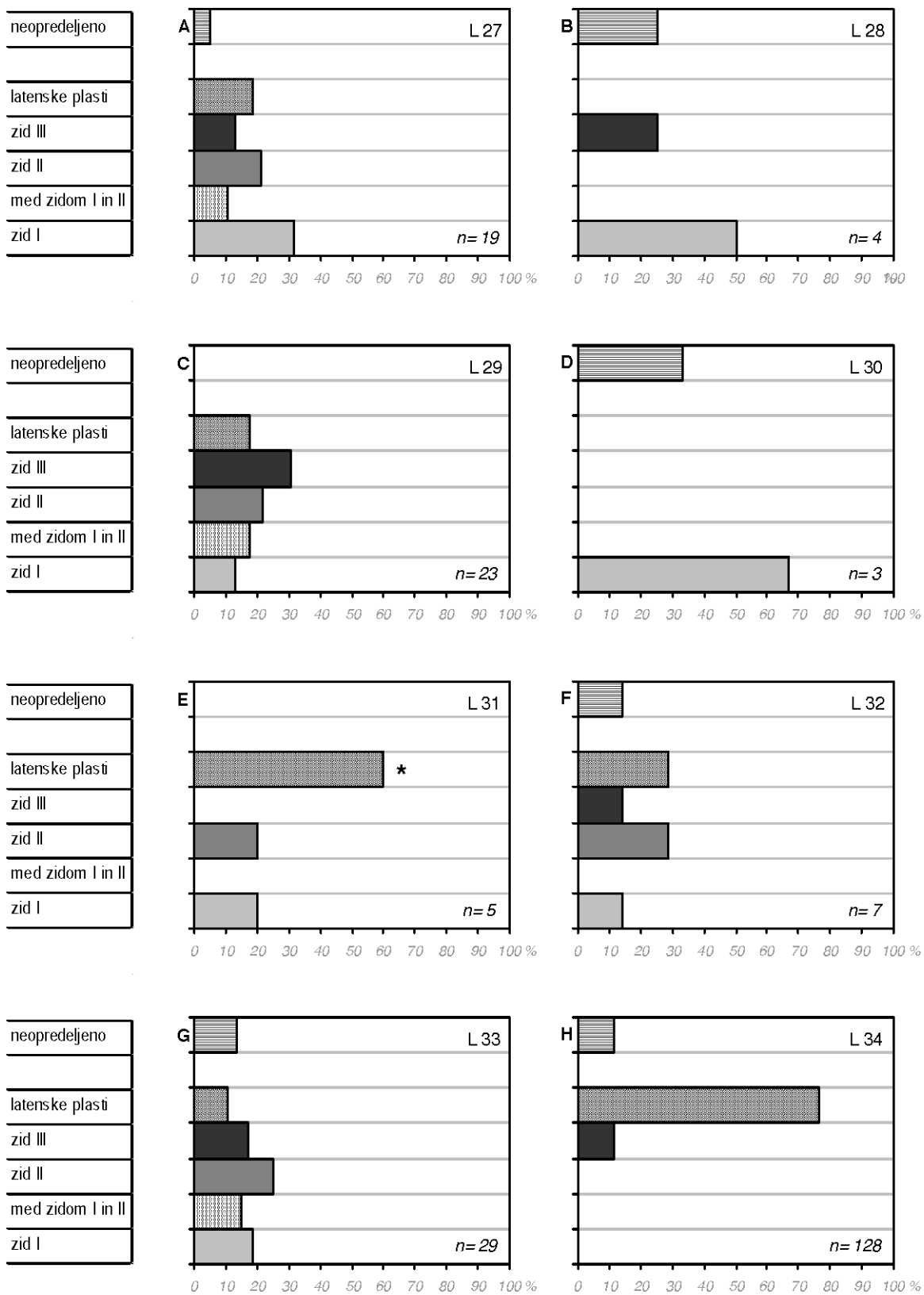
Sl. 66: Delež najdb loncev tipa 6-13 (A-H) v plasteh k posameznemu zidu ter latenskih plasteh.



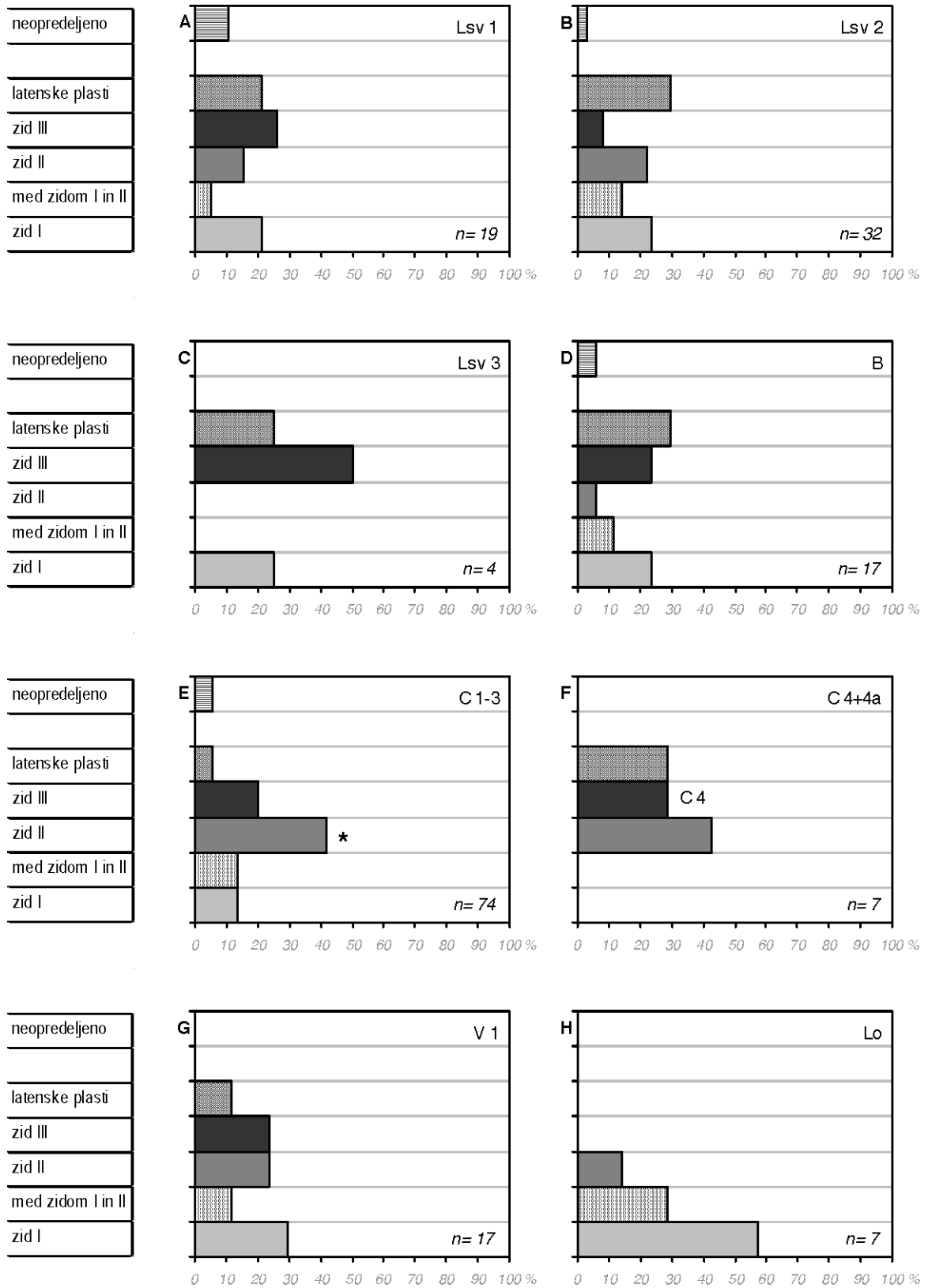
Sl. 67: Delež najdb loncev tipa 14–19 (A–H) v plasteh k posameznemu zidu ter latenskih plasteh.



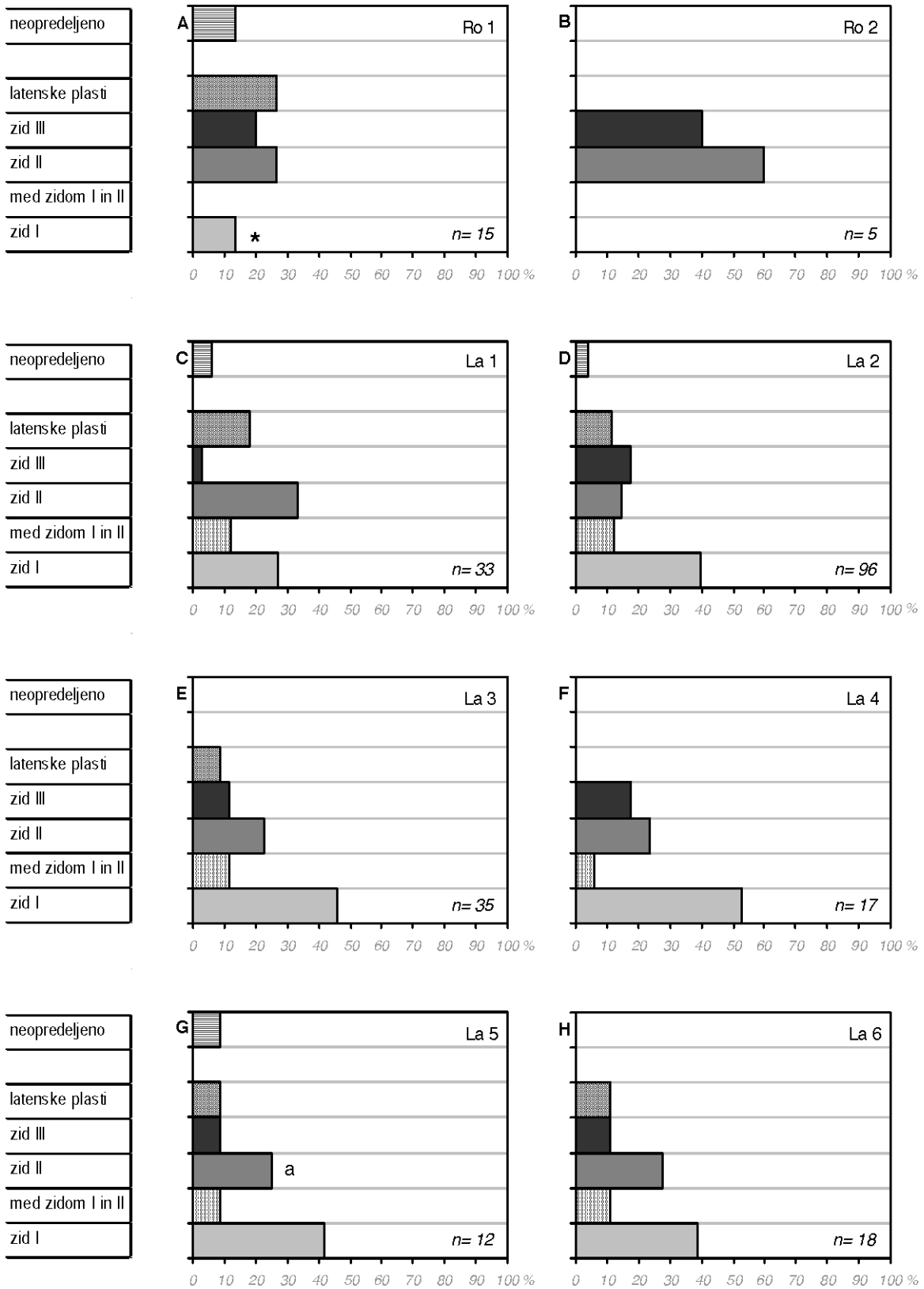
Sl. 68: Delež najdb loncev tipa 20–26 (A–H) v plasteh k posameznemu zidu ter latenskih plasteh.



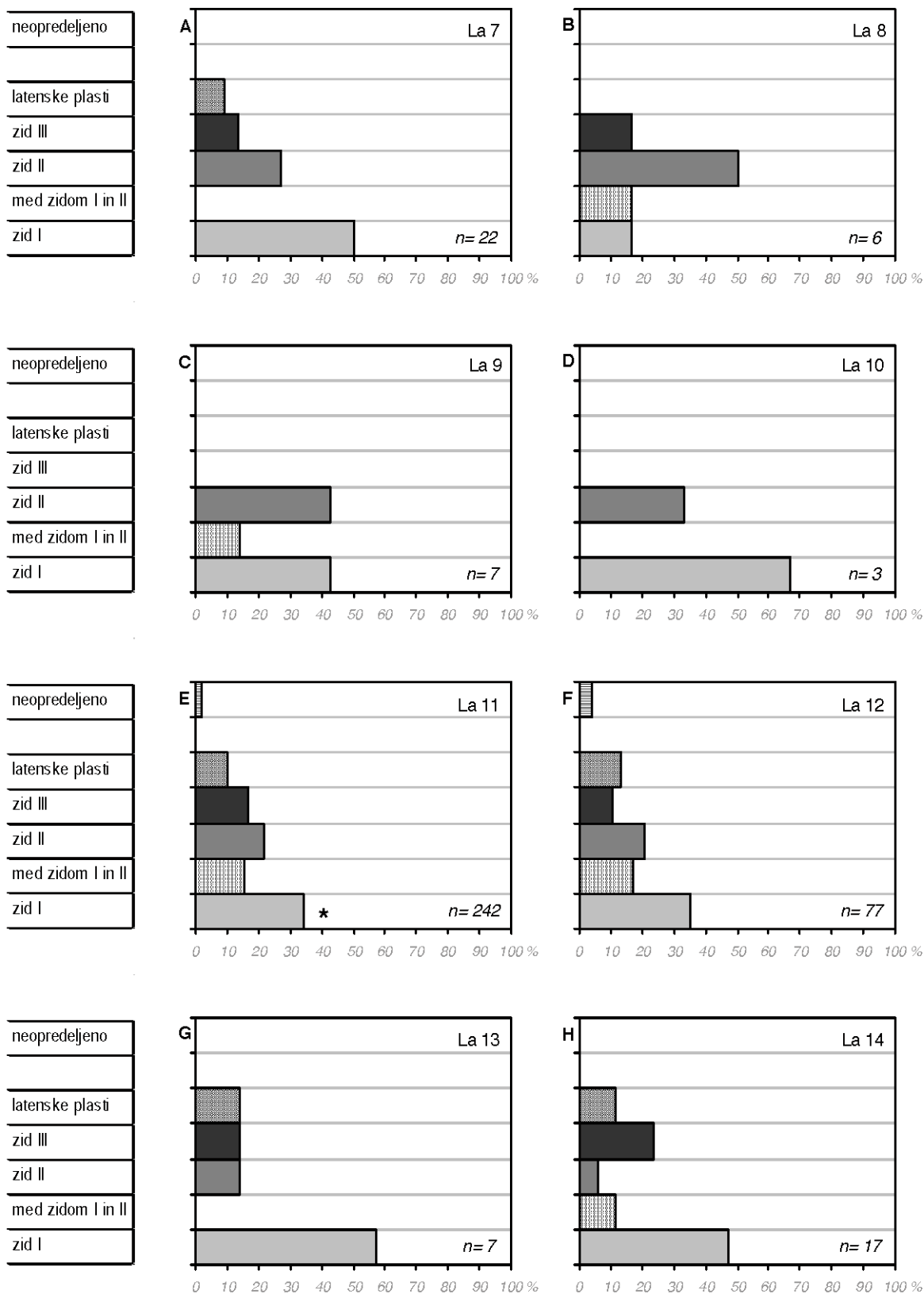
Sl. 69: Delež najdb loncev tipa 27–34 (A–H) v plasteh k posameznemu zidu ter latenskih plasteh.



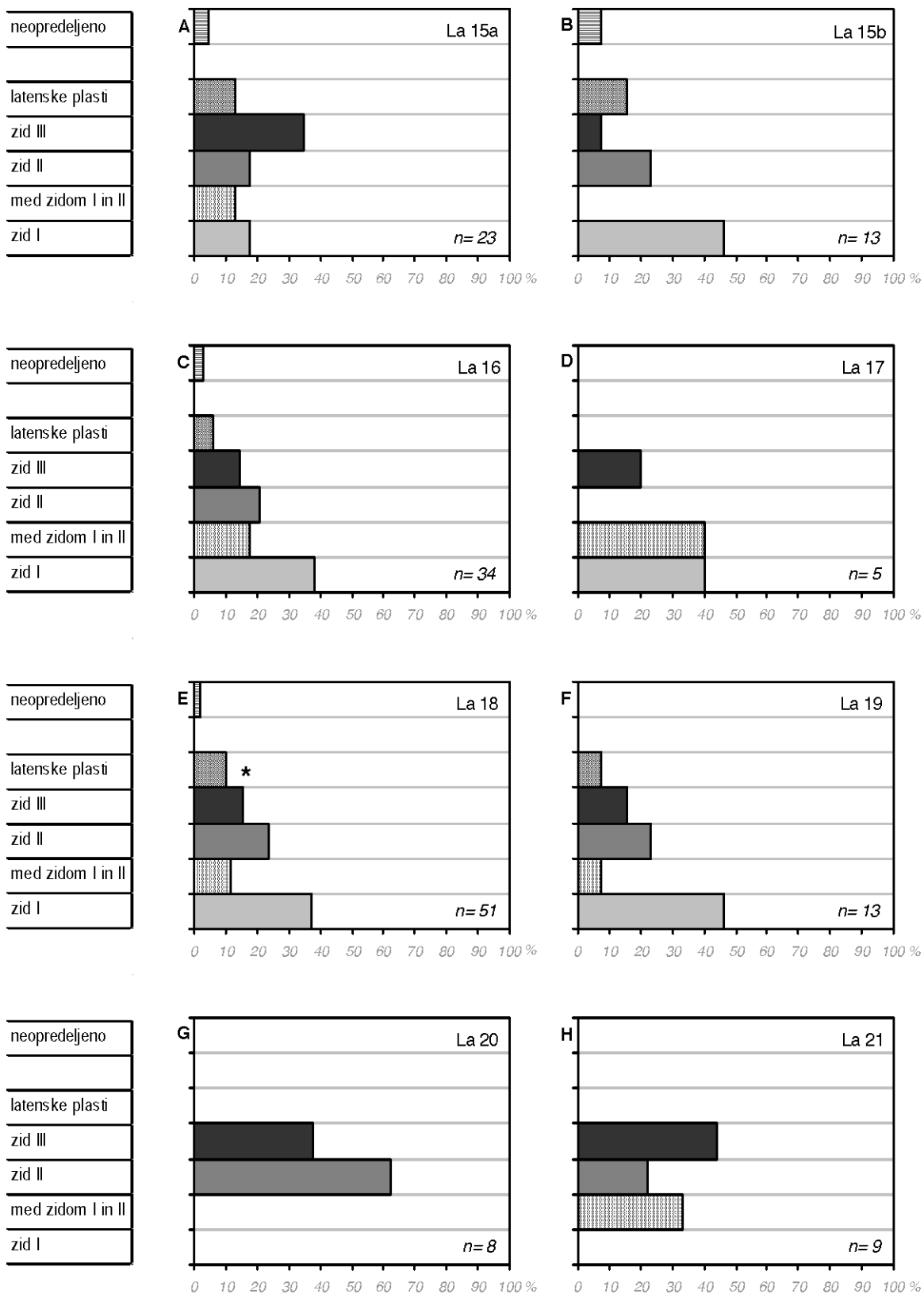
Sl. 70: Delež najdb loncev s stožčastim vratom (A–C), buč (D), ciborijev (E, F), vrčev tipa 1 (G) in lončkov (H) v plasteh k posameznemu zidu ter latenskih plasteh.



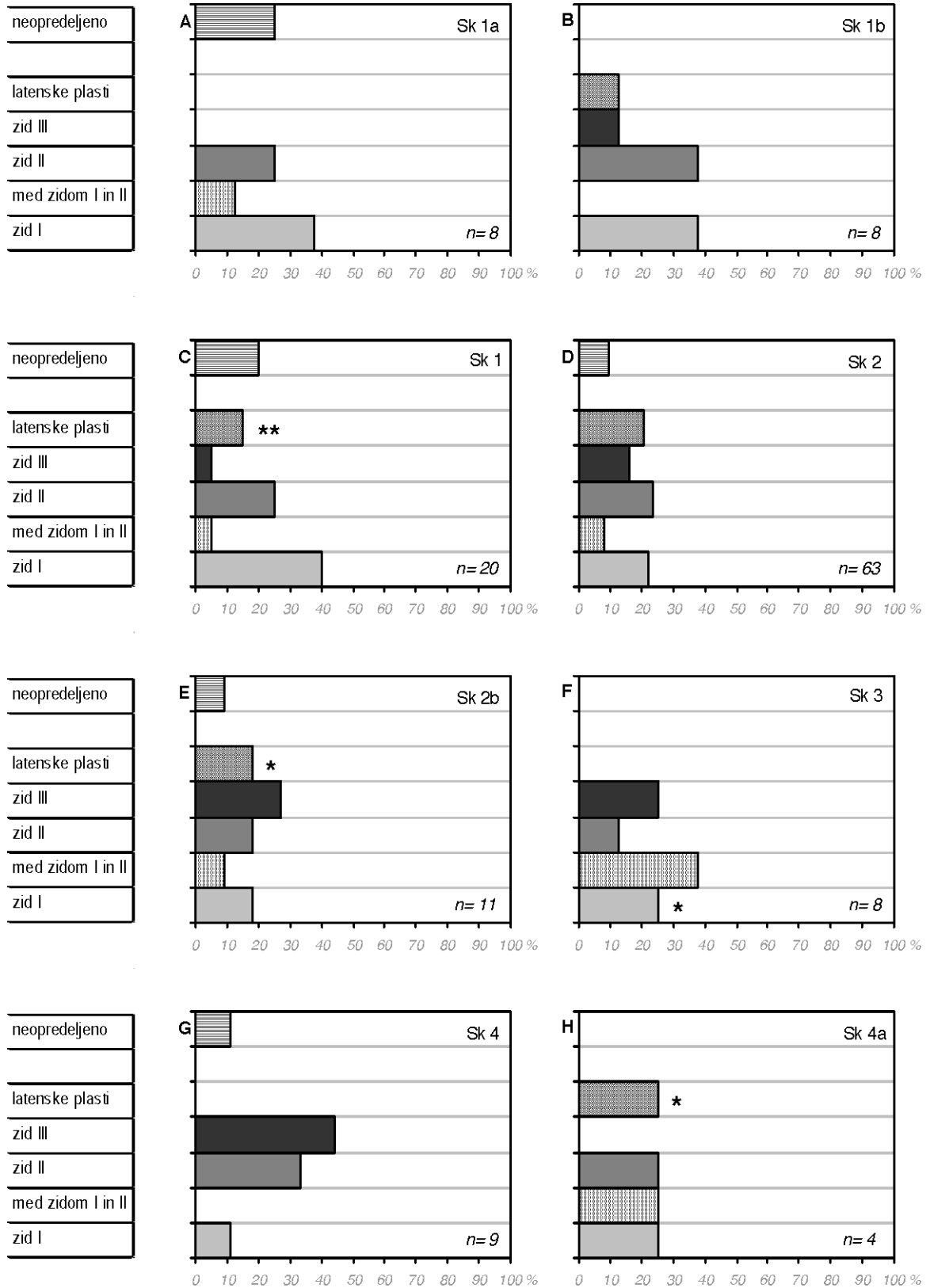
Sl. 71: Delež najdb ročk tipa 1 in 2 (A, B) ter latvic tipa 1–6 (C–H) v plasteh k posameznemu zidu ter latenskih plasteh.



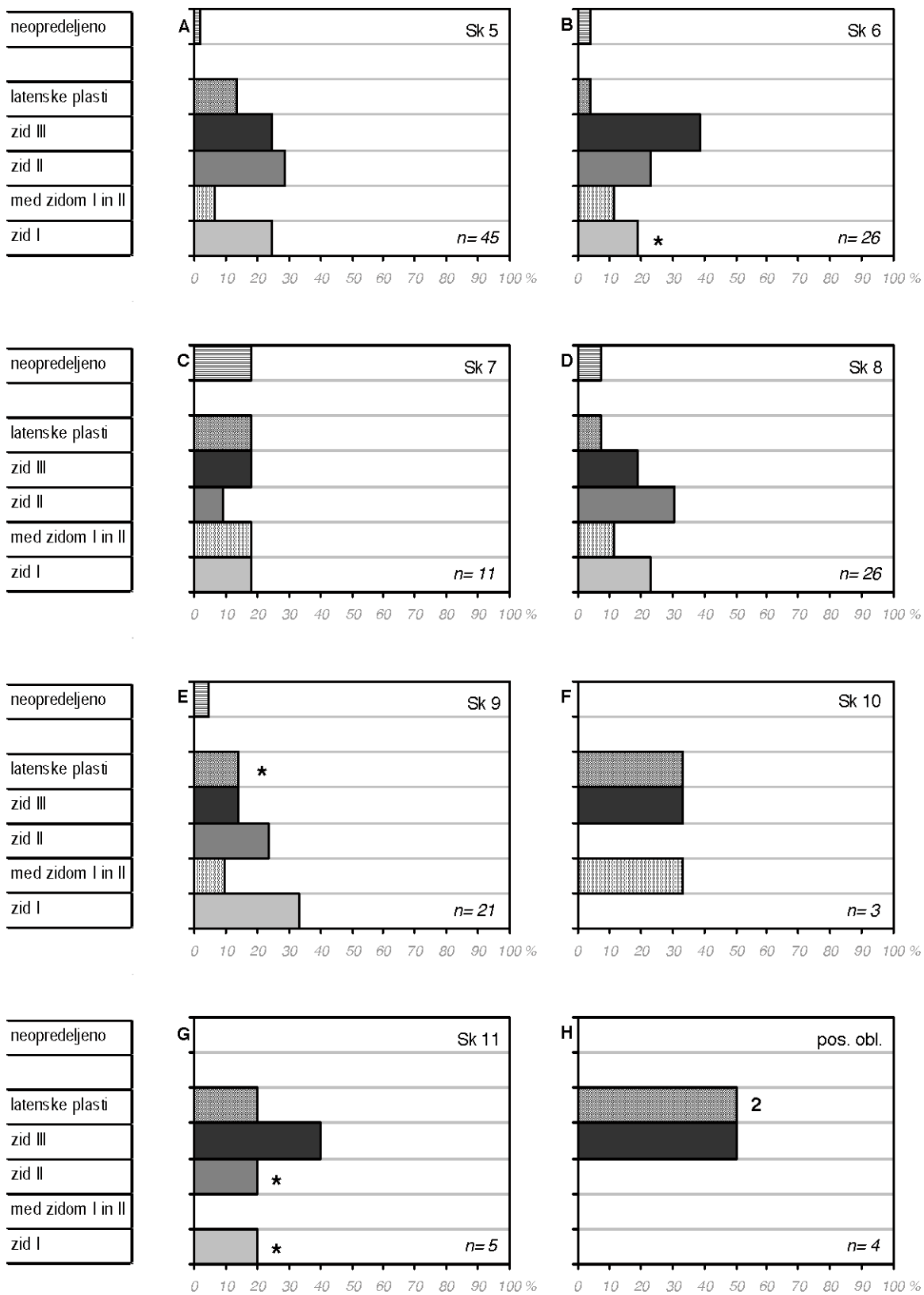
Sl. 72: Delež najdb latvic tipa 7-14 (A-H) v plasteh k posameznemu zidu ter latenskih plasteh.



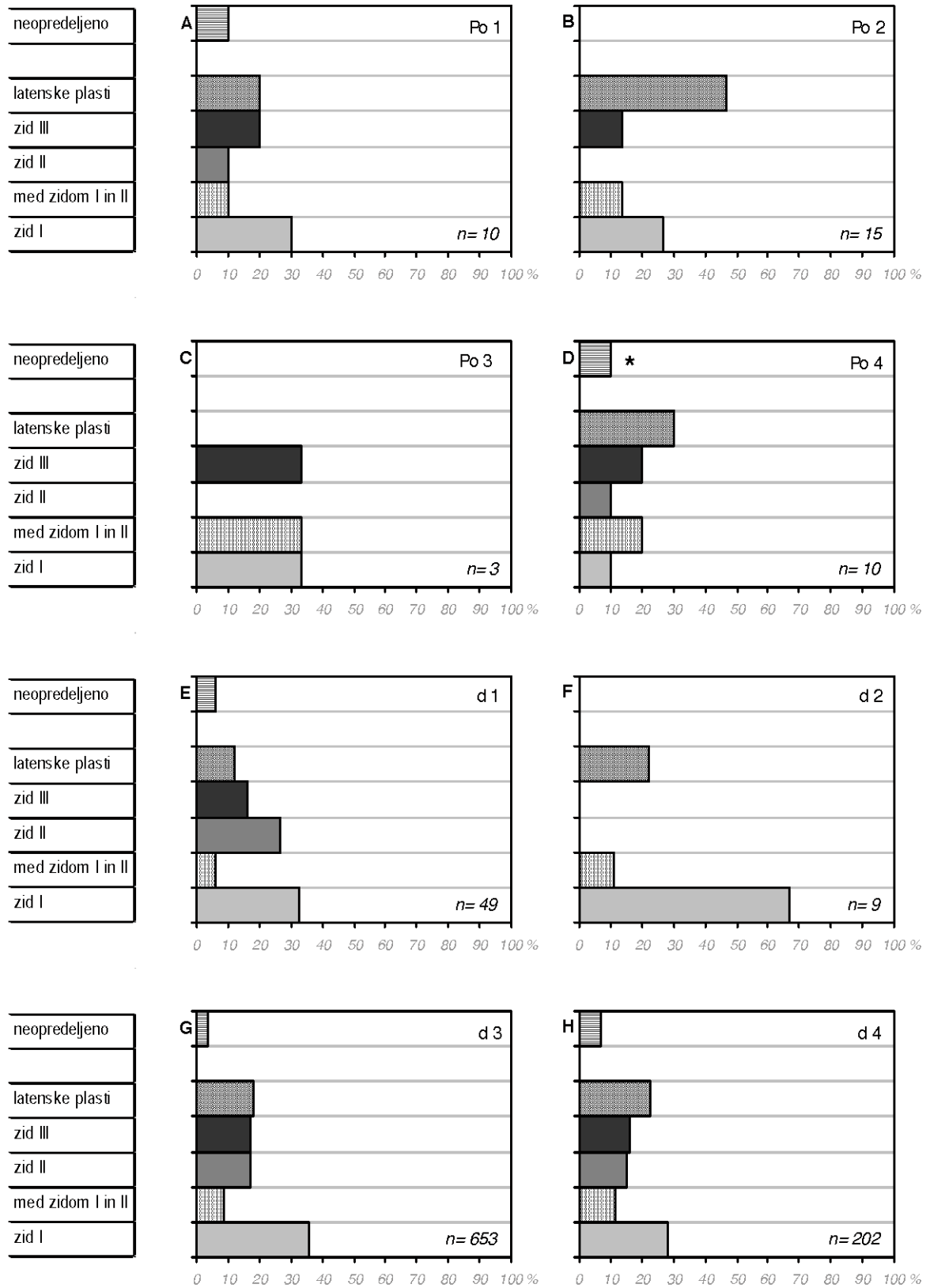
Sl. 73: Delež najdb latvic tipa 15–21 (A–H) v plasteh k posameznemu zidu ter latenskih plasteh.



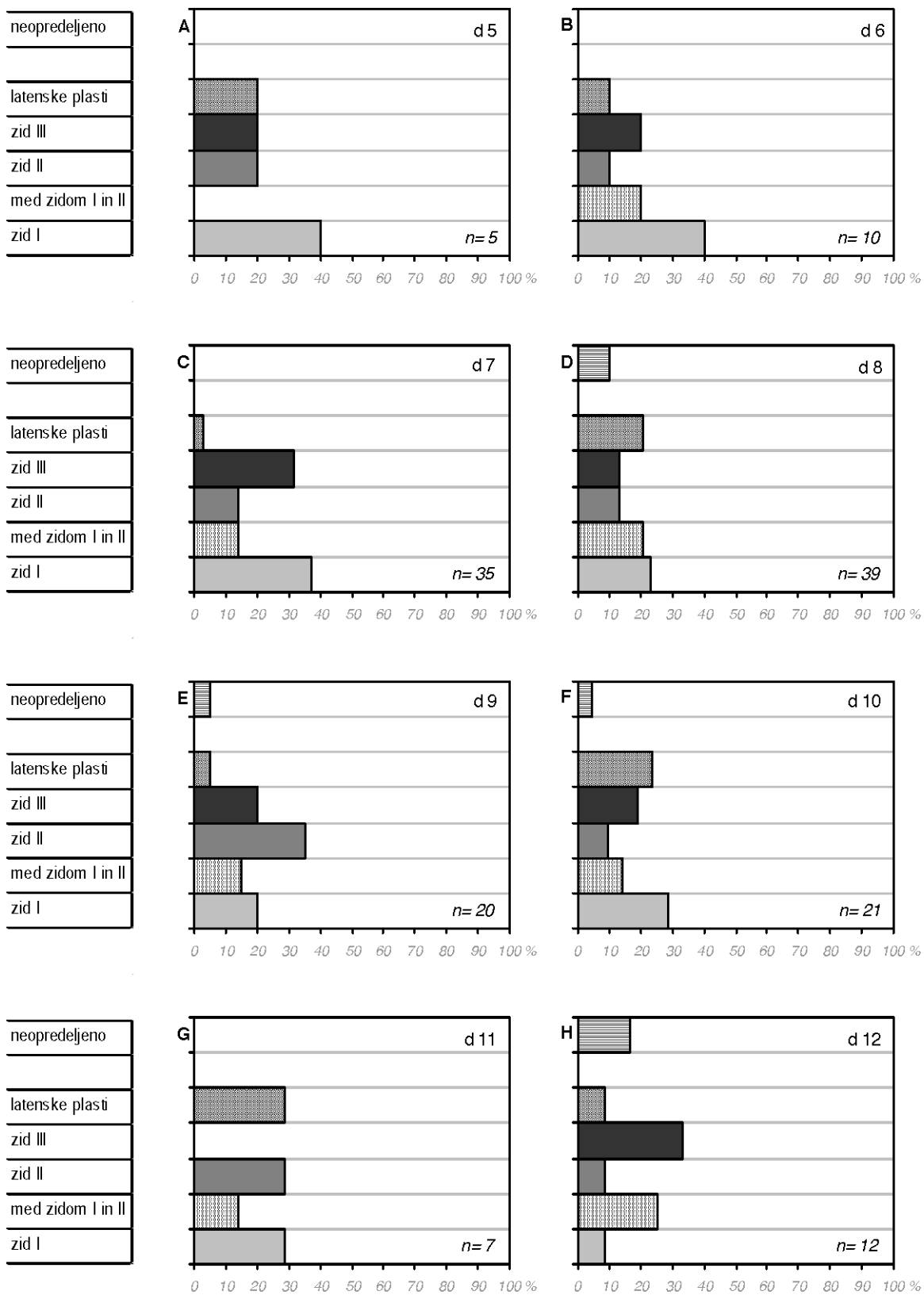
Sl. 74: Delež najdb skodel tipa 1 in 2 (A-E) ter skled tipa 3 in 4 (F-H) v plasteh k posameznemu zidu ter latenskih plasteh.



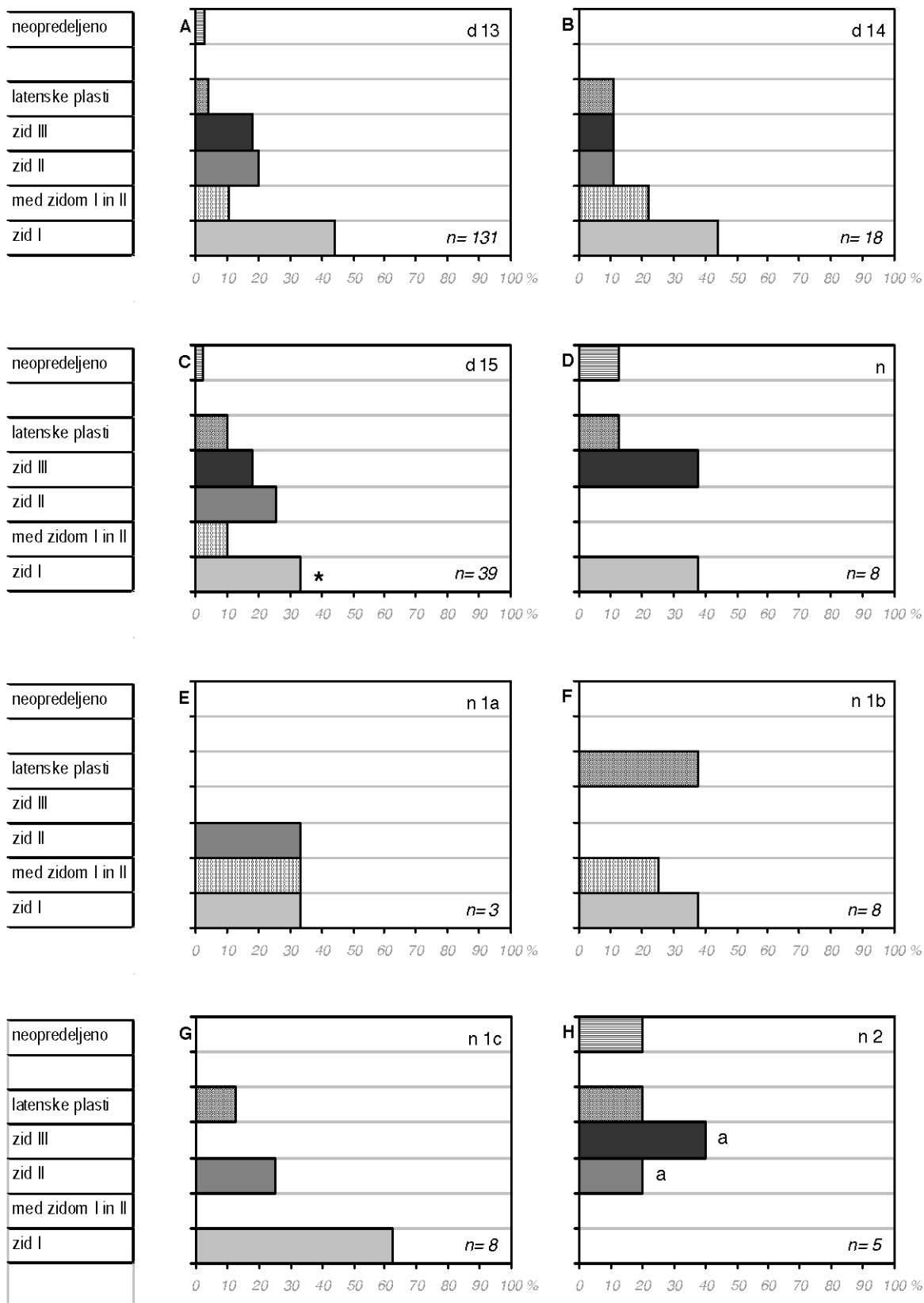
Sl. 75: Delež najdb skled tipa 5–11 (A–G) in posebnih oblik posodja (H) v plasteh k posameznemu zidu ter latenskih plasteh.



Sl. 76: Delež najdb pokrovov tipa 1-4 (A-D) in dna tipa 1-4 (E-H) v plasteh k posameznemu zidu ter latenskih plasteh.

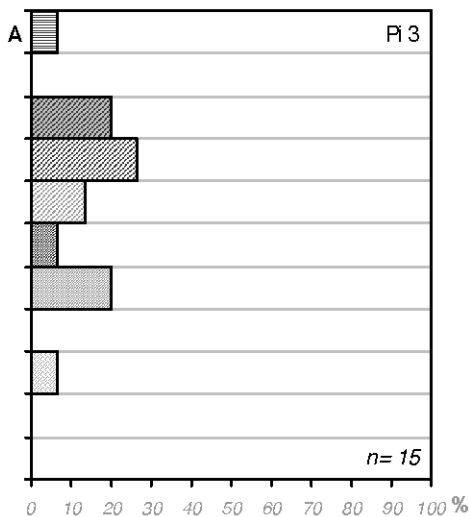


Sl. 77: Delež najdb dna tipa 5–12 (A–H) v plasteh k posameznemu zidu ter latenskih plasteh.

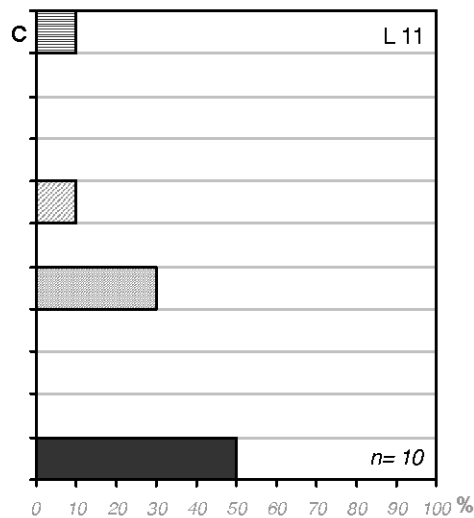
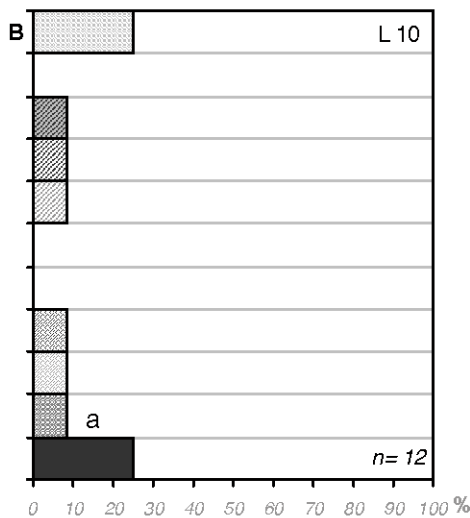


Sl. 78: Delež najdb dna tipa 13–15 (A–C) in nog (D–H) v plasteh k posameznemu zidu ter latenskih plasteh.

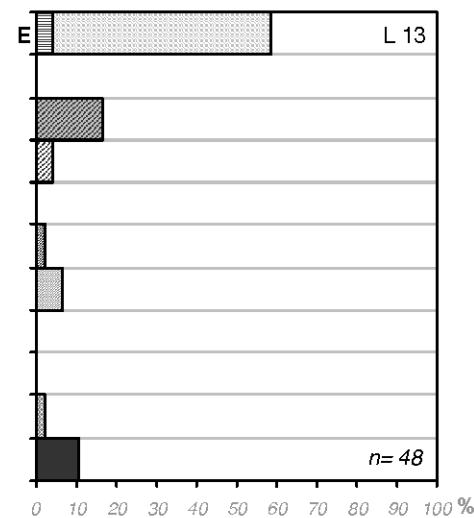
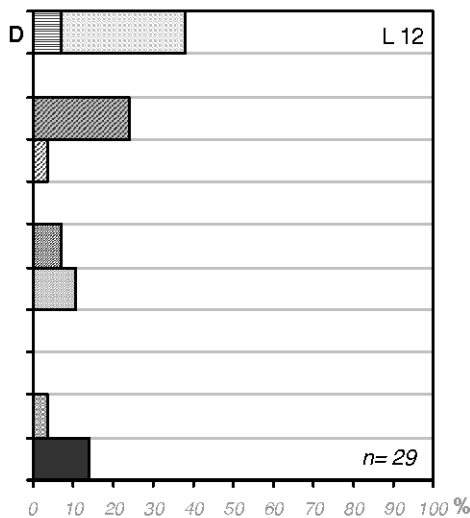
neopredeljeno
Lt plasti - neop.
11 / zid
11 / pred zidom
9,18,19 / Lt zid 2
9,18,19 / Lt zid 1
5 / Lt b
5 / Lt a
6 / Lt
zid III



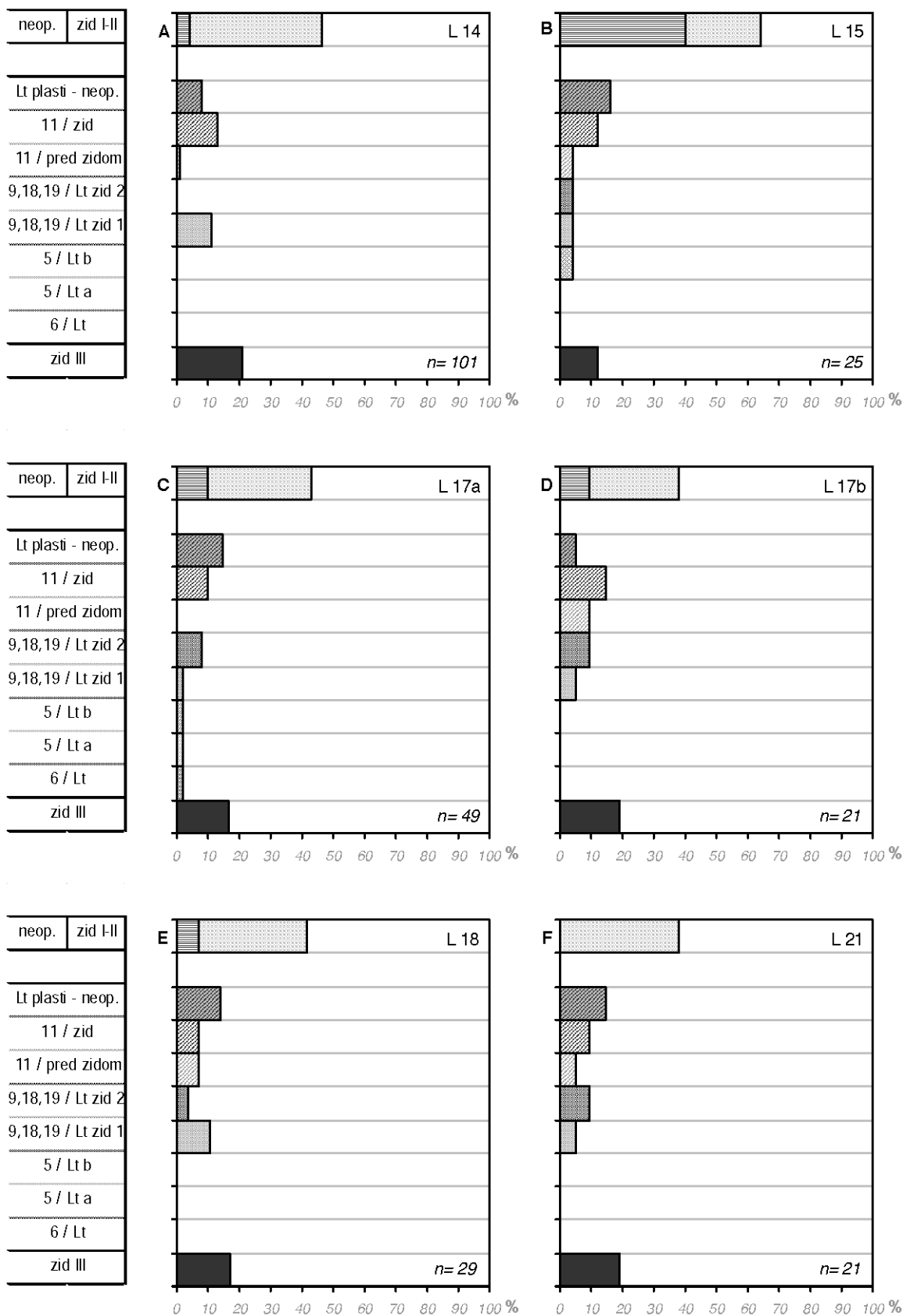
neop.	zid I-II
Lt plasti - neop.	
11 / zid	
11 / pred zidom	
9,18,19 / Lt zid 2	
9,18,19 / Lt zid 1	
5 / Lt b	
5 / Lt a	
6 / Lt	
zid III	



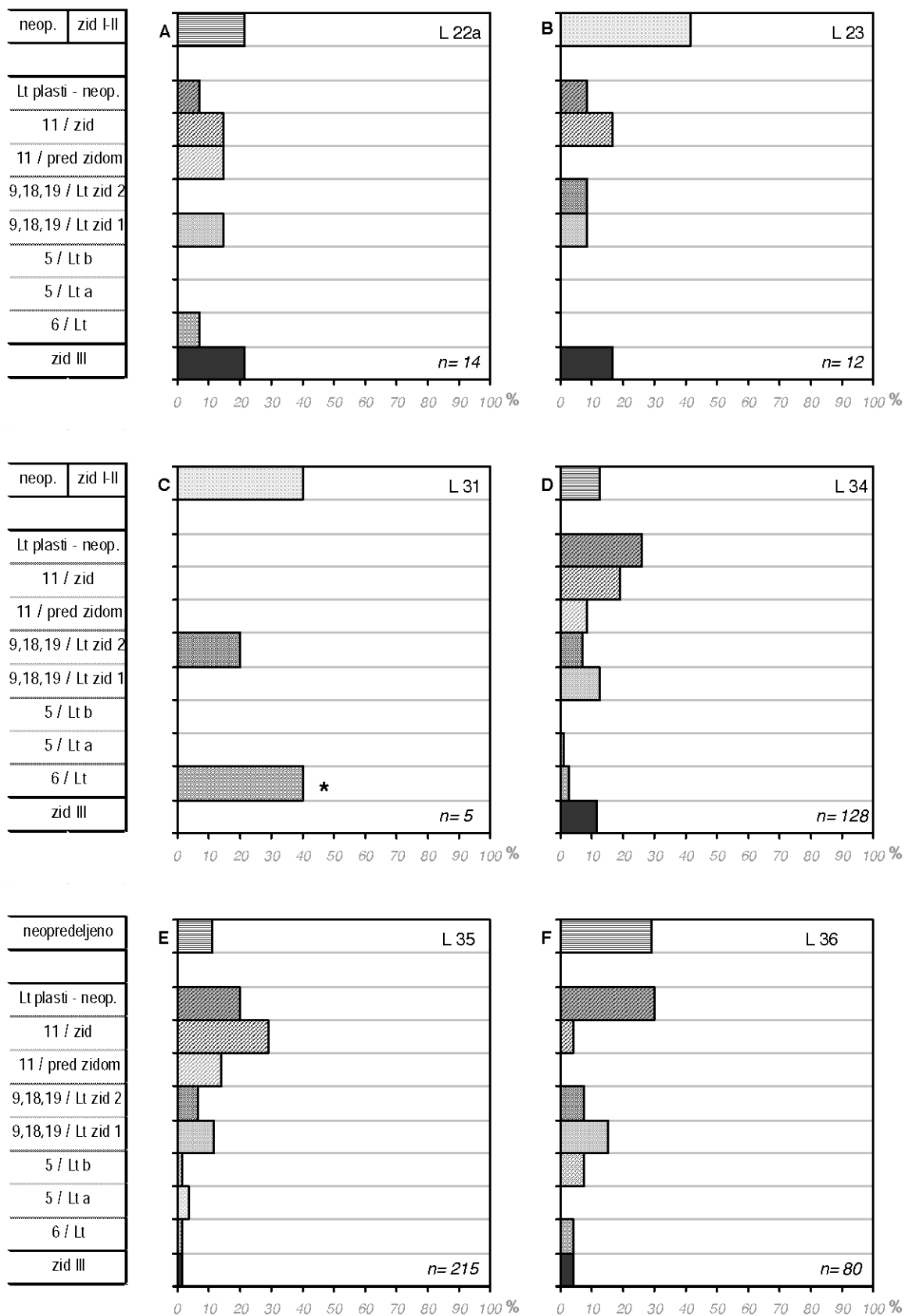
neop.	zid I-II
Lt plasti - neop.	
11 / zid	
11 / pred zidom	
9,18,19 / Lt zid 2	
9,18,19 / Lt zid 1	
5 / Lt b	
5 / Lt a	
6 / Lt	
zid III	



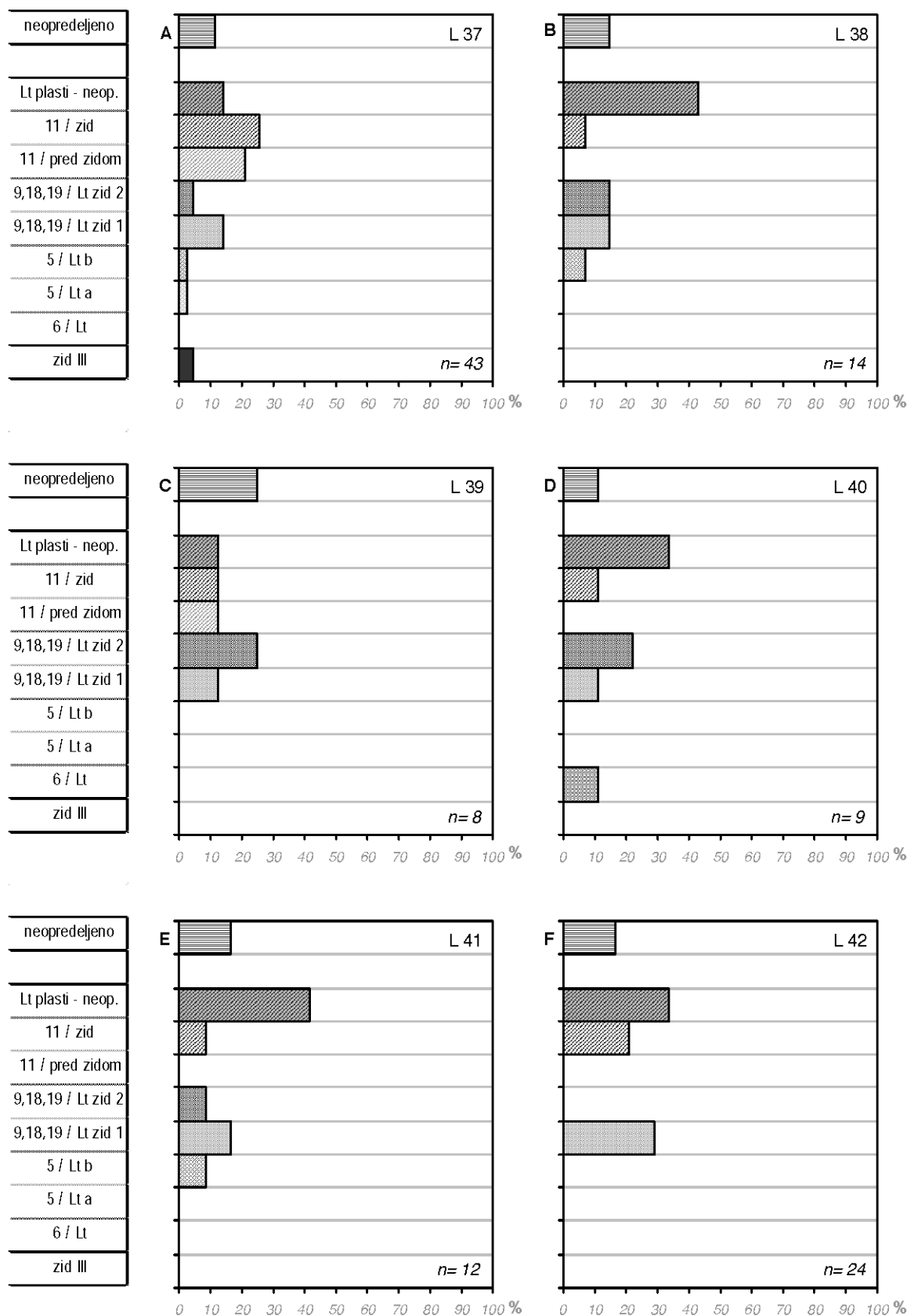
Sl. 79: Delež najdb pitosov tipa 3 (A) in loncev tipa 10-13 (B-E) v latenskih plasteh ter plasteh stopnje zidu III.



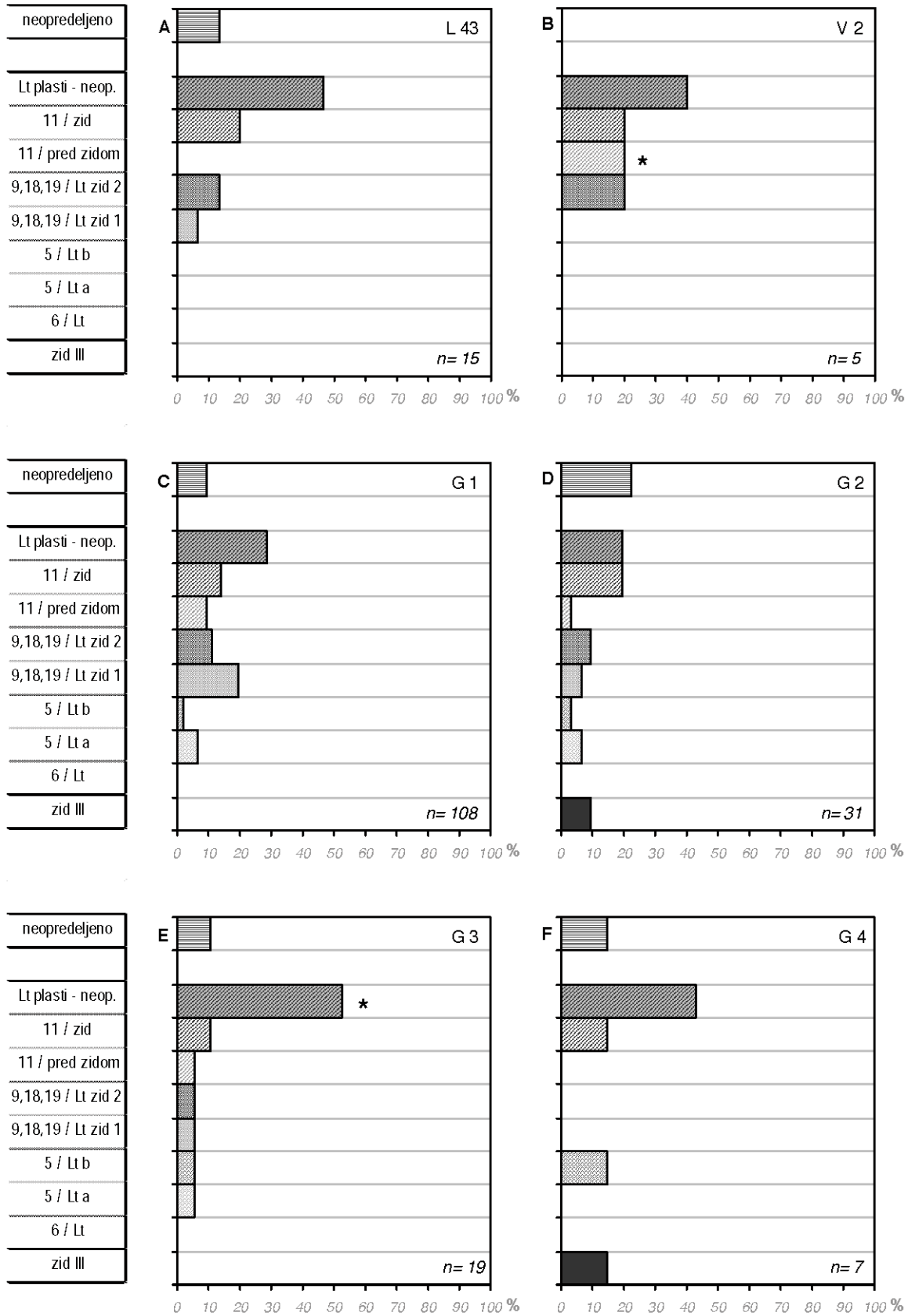
Sl. 80: Delež najdb loncev tipa 14, 15, 17, 18 in 21 (A-F) v latenskih plasteh ter plasteh stopnje zidu III.



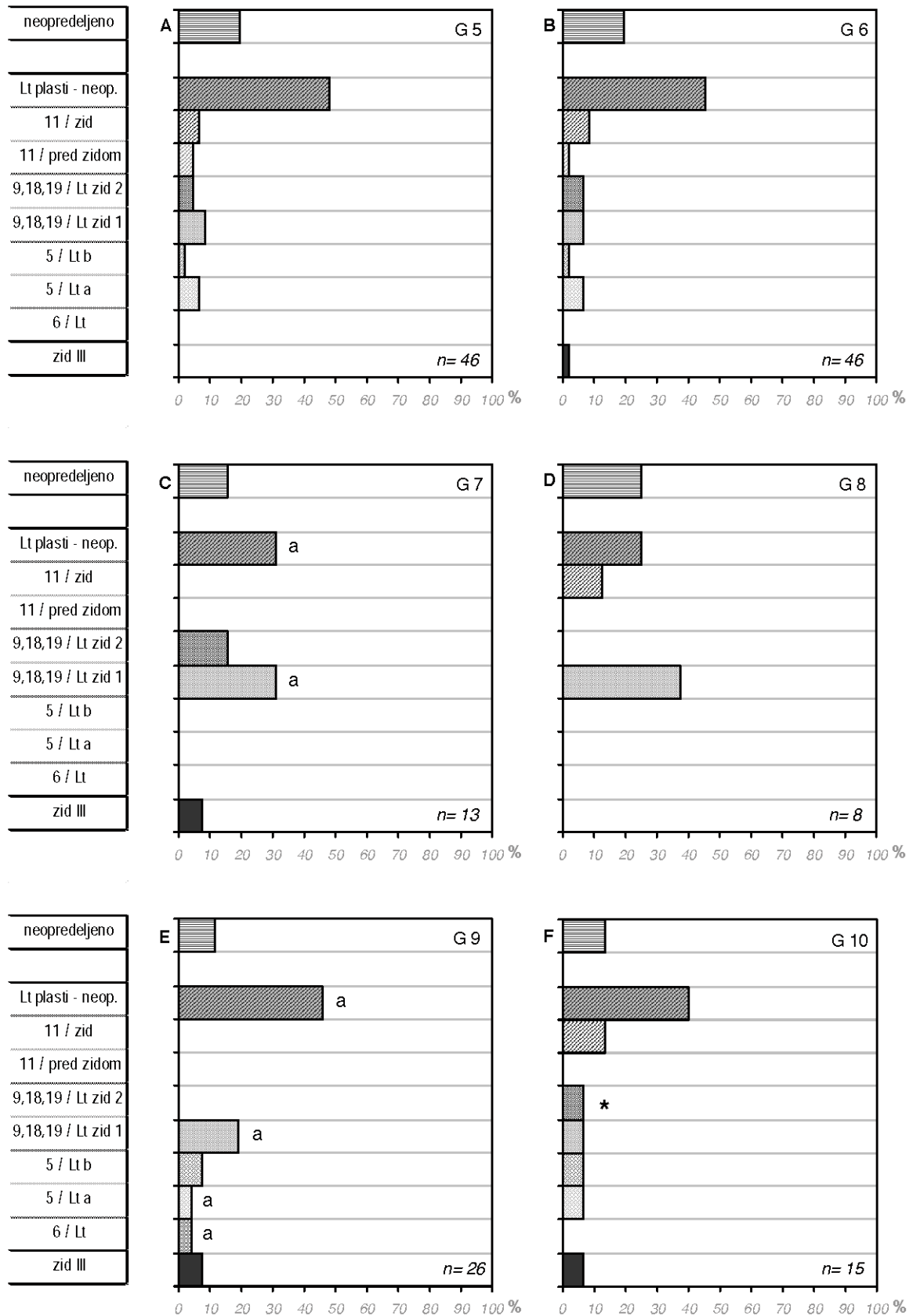
Sl. 81: Delež najdb loncev tipa 22, 23, 31 in 34-36 (A-F) v latenskih plasteh ter plasteh stopnje zidu III.



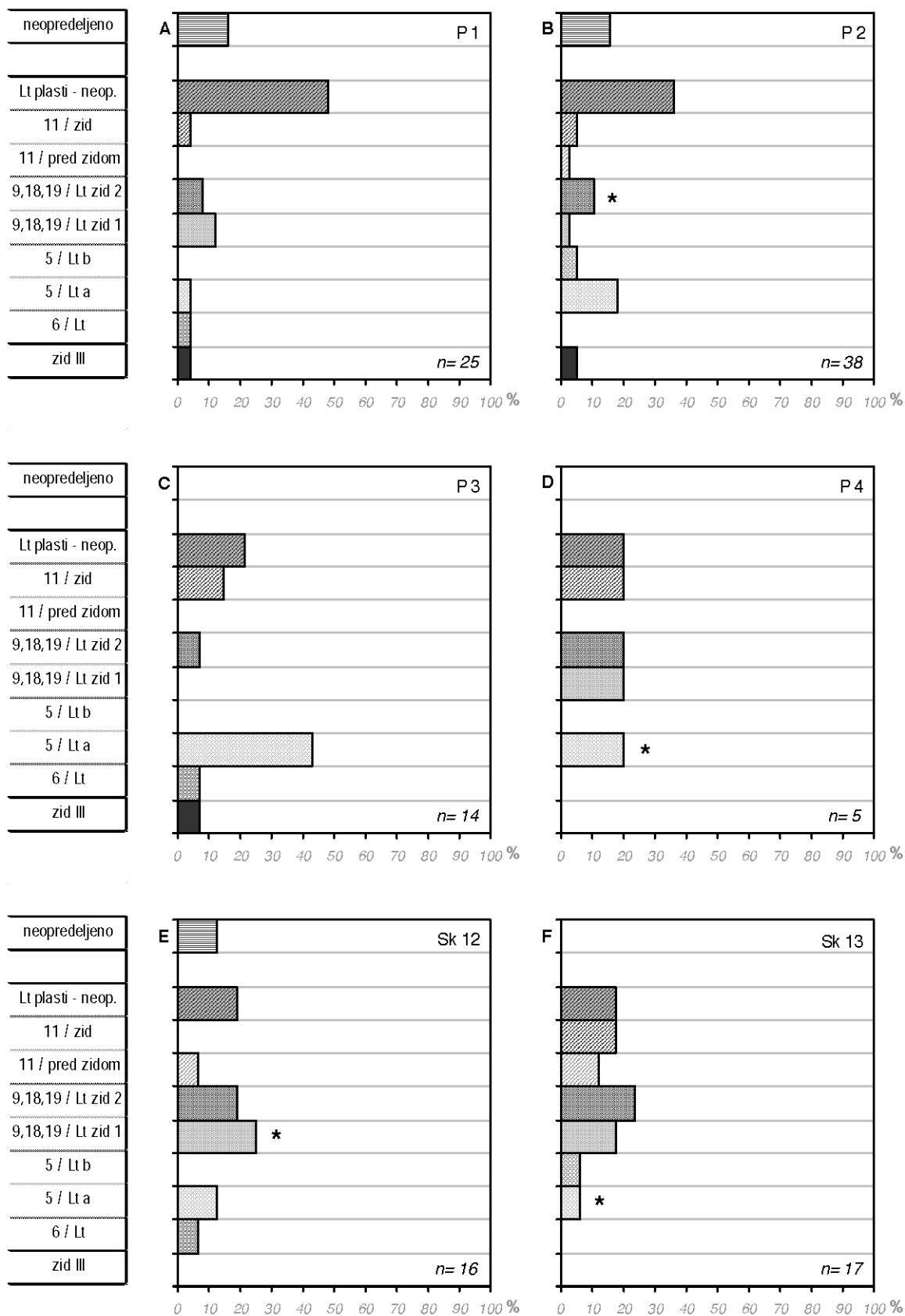
Sl. 82: Delež najdb loncev tipa 37–42 (A–F) v latenskih plasteh ter plasteh stopnje zidu III.



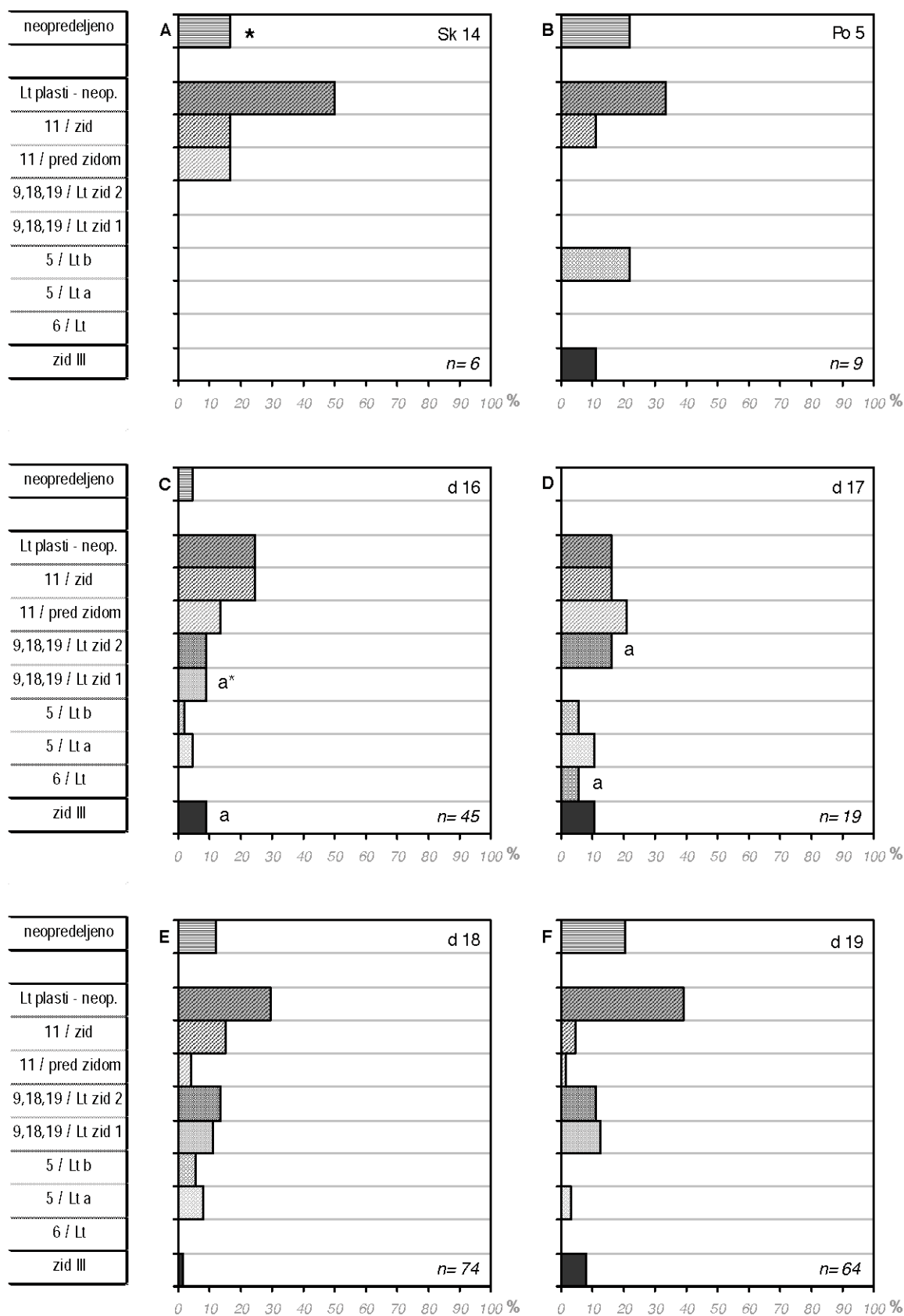
Sl. 83: Delež najdb loncev tipa 43 (A), vrčev tipa 2 (B) in glinenk tipa 1–4 (C–F) v latenskih plasteh ter plasteh stopnje zidu III.



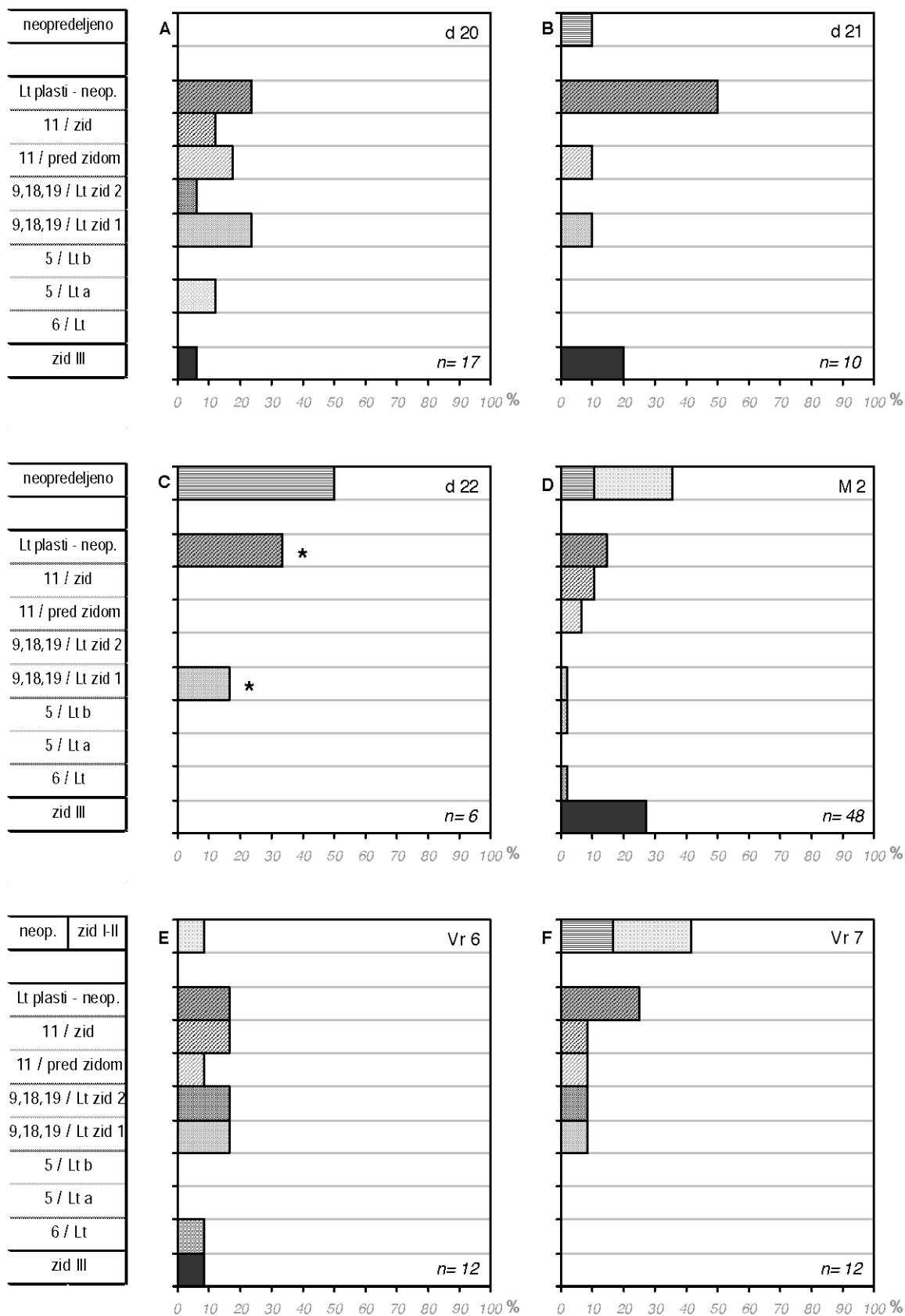
Sl. 84: Delež najdb glinenk tipa 5–10 (A–F) v latenskih plasteh ter plasteh stopnje zidu III.



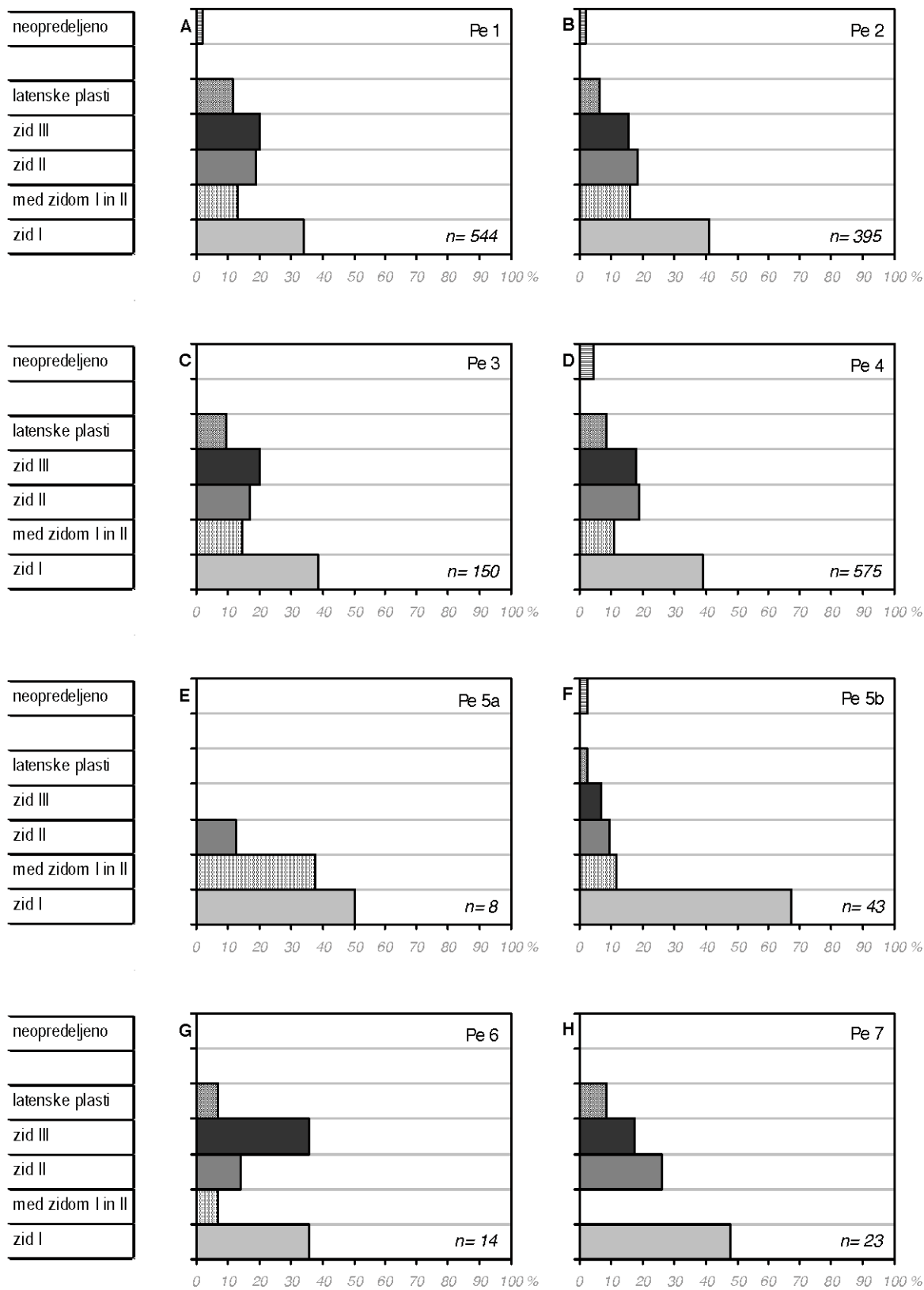
Sl. 85: Delež najdb pokalov tipa 1–4 (A–D) ter skled tipa 12 in 13 (E, F) v latenskih plasteh ter plasteh stopnje zidu III.



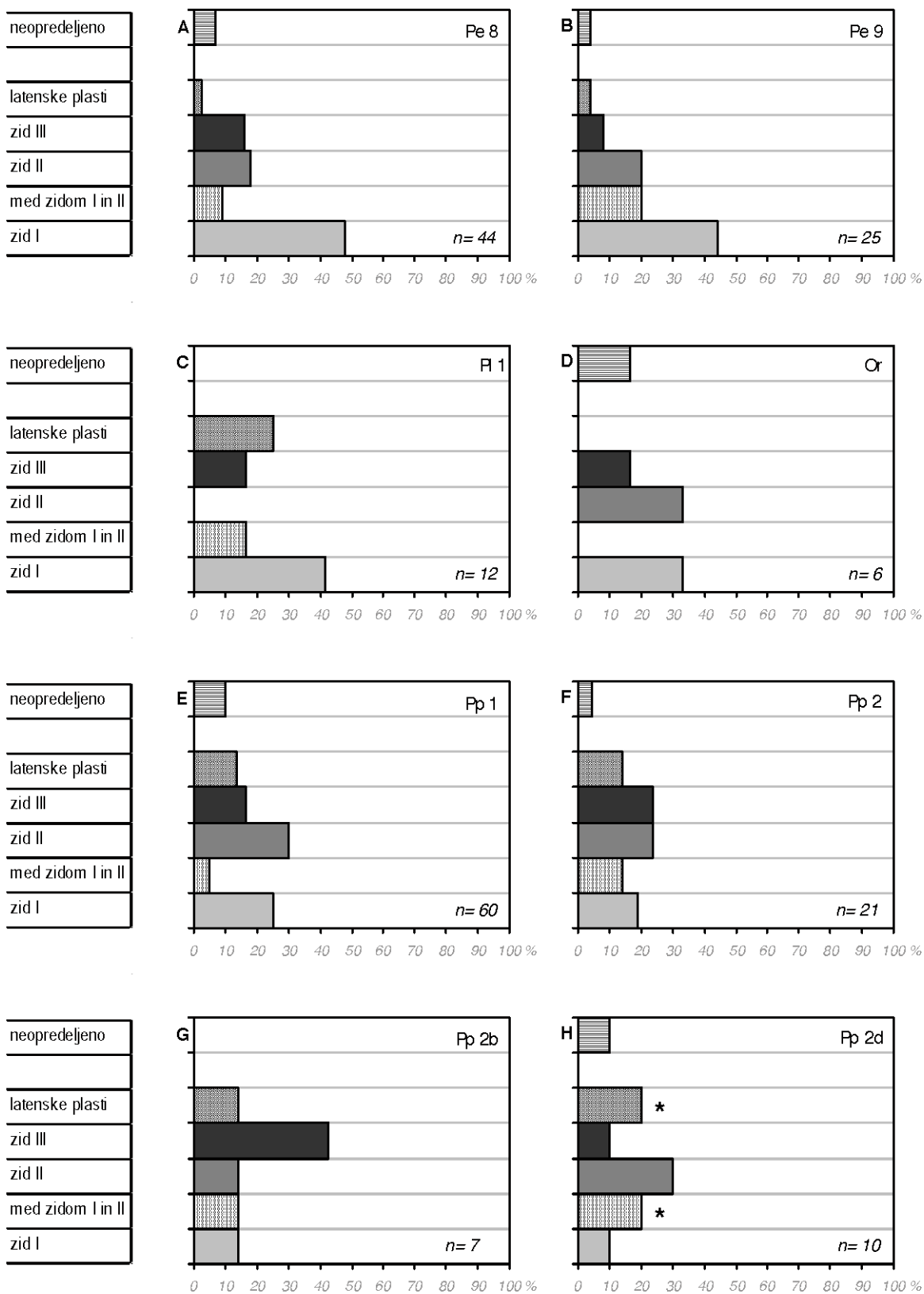
Sl. 86: Delež najdb skled tipa 14 (A), pokrovov tipa 5 (B) in dna tipa 16–19 (C–F) v latenskih plasteh ter plasteh stopnje zidu III.



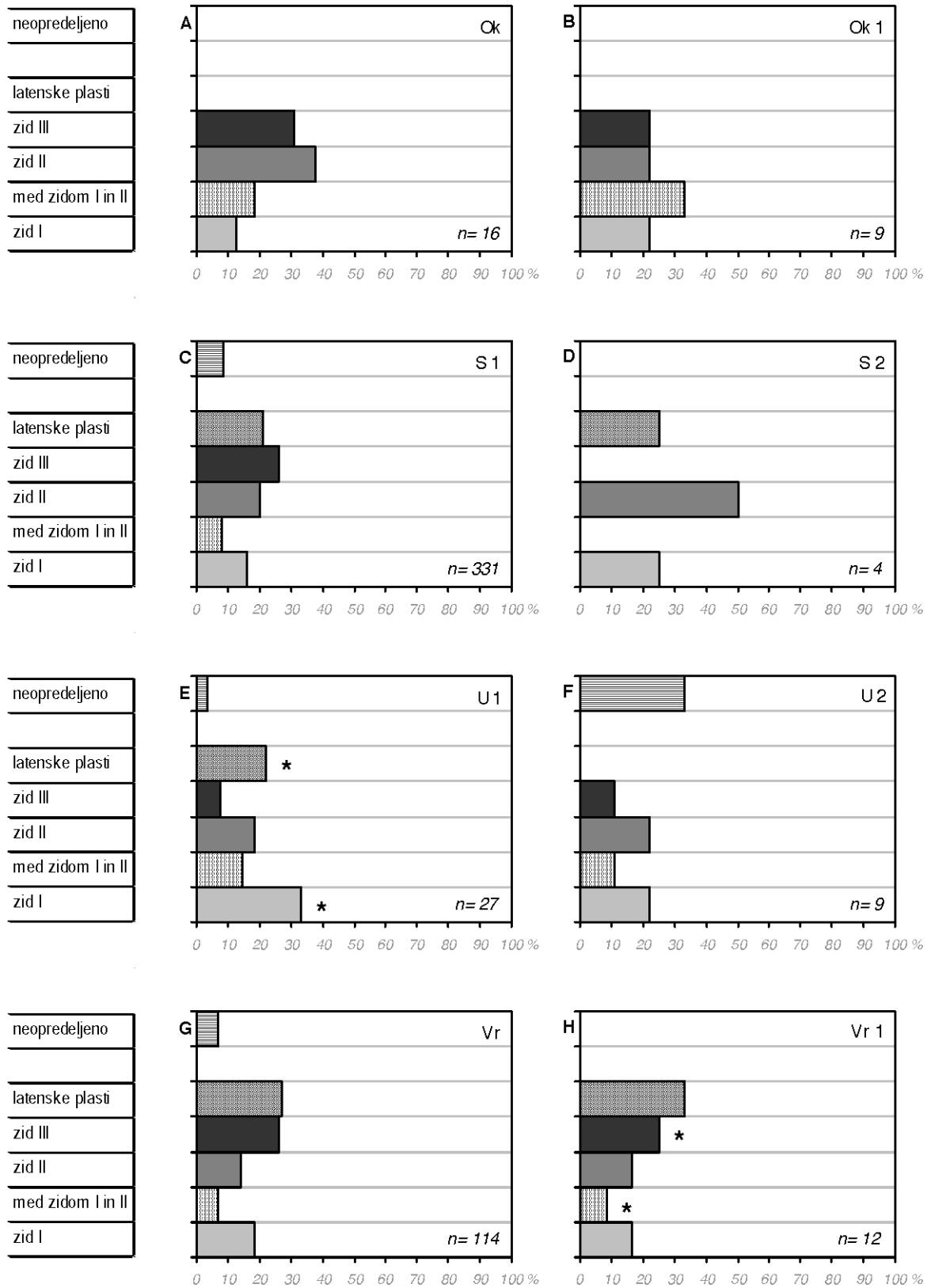
Sl. 87: Delež najdb dna tipa 20–22 (A–C), motkov tipa 2 (D) ter vretenc tipa 6 in 7 (E, F) v latenskih plasteh ter plasteh stopnje zidu III.



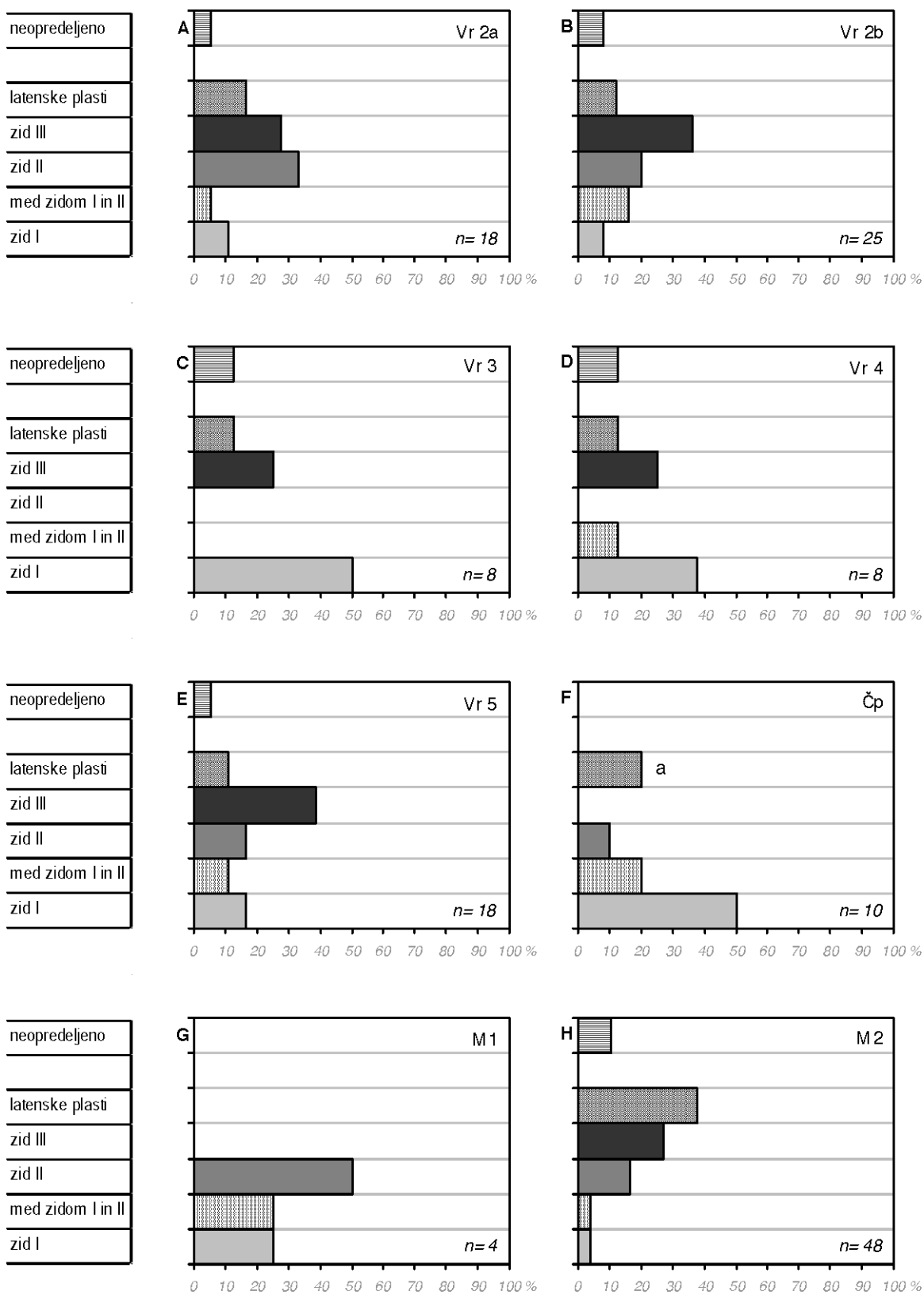
Sl. 88: Delež najdb pekev tipa 1–7 (A–H) v plasteh k posameznemu zidu ter latenskih plasteh.



Sl. 89: Delež najdb pekev tipa 8 in 9 (A, B), pladnjev tipa 1(C), ognjiščnih rešetk (D) ter prenosnih pečk tipa 1 in 2 (E-H) v plasteh k posameznemu zidu ter latenskih plasteh.



Sl. 90: Delež najdb ognjiščnih koz (A, B), svitkov tipa 1 in 2 (C, D), uteži tipa 1 in 2 (E, F) ter vretenc skupno in tipa 1 (G, H) v plasteh k posameznemu zidu ter latenskih plasteh.



Sl. 91: Delež najdb vretenc tipa 2–5 (A–E), črepinjskih ploščic (F) ter motkov tipa 1 in 2 (G, H) v plasteh k posameznemu zidu ter latenskih plasteh.

3.5 ANALIZA OKRASA

Četrtnina, natančneje 25,01 % ali 2.169 obravnavanih kosov keramike je okrašenih (sl. 92: I. kolobar). Ker pa je bil okras eden izmed kriterijev pri izboru kosov izkopane keramike za obravnavo³⁶ in 573 primerkov nismo uspeli razvrstiti glede na vrsto oziroma tip posod,³⁷ se moramo zavedati, da omenjeni odstotek okrašene keramike ne predstavlja v celoti, temveč gre le za približno oceno deleža okrašene keramike, ki predstavlja osnovo za našo analizo. Primerjava deleža po plasteh vseh obravnavanih in okrašenih kosov pa kljub temu kaže, da je od skupnega deleža okrašene keramike ta nekoliko manjši le pri najdbah iz plasti stopnje zidu I; od skupnega povprečja večji delež okrašene keramike pa izvira iz latenskih plasti (sl. 94: A, B).

Okras, ki je bil upoštevan že pri tipološki razvrstitvi keramike, je na tem mestu obravnavan predvsem z vidika načina izdelave in motiva. Okrašeno keramiko v prvi vrsti delim glede na način izvedbe okrasa. Zato najprej razlikujem med nebarvnim (sl. 92: II. kolobar) in barvnim okrasom (sl. 92: III. kolobar), pri čemer se oba načina krašenja keramike pojavljata skupaj oziroma sta se oba ohranila pri 141 kosih ali 6,6 % okrašenih obravnavanih kosov keramike.

3.5.1 NEBARVNI OKRAS KERAMIKE

Nebarvni okras zasledimo na 2.087 kosih ali pri 96,22 % okrašene keramike; to je 24,06 % vseh obravnavanih kosov keramike (sl. 92: II. kolobar). Gre tako za oblike plastičnega okrasa na površini, kot tudi za okras, ki posega v površino keramičnih posod oziroma predmetov. Slednji je izveden z vrezovanjem in vtiskovanjem, plastični okras pa je na površino bodisi nalepljen bodisi je iz nje izvlečen oziroma modeliran. Posebno obliko modeliranega okrasa predstavljata gubanje ostenja posod in fasteriranje.

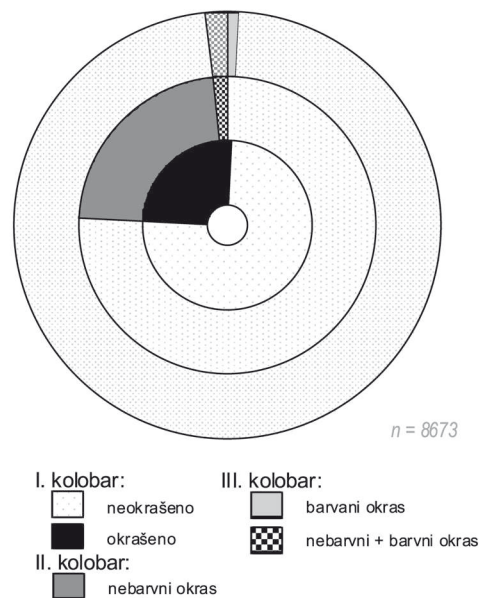
3.5.1.1. PLASTIČNI OKRAS

Plastični okras je eden izmed najbolj uporabnih in razširjenih načinov krašenja keramike. Gre namreč za različno oblikovane keramične nalepke, pri katerih ima krašenje ali estetski vidik drugotni pomen. Nalepke namreč preprečujejo zdrs posode iz rok (Horvat 1999, 37; Dular 1982, 85 s). S tega vidika so kot plastični okras obravnavani tudi jezičasti držaji in v ušesca.

Izdelava različno oblikovanih plastičnih nalepk, ki so bile na površino keramičnih posod bodisi nalepljene

³⁶ Glej poglavje 1.

³⁷ Glej poglavje 3.4.



Sl. 92: Delež okrašenih, obravnavanih kosov keramike.

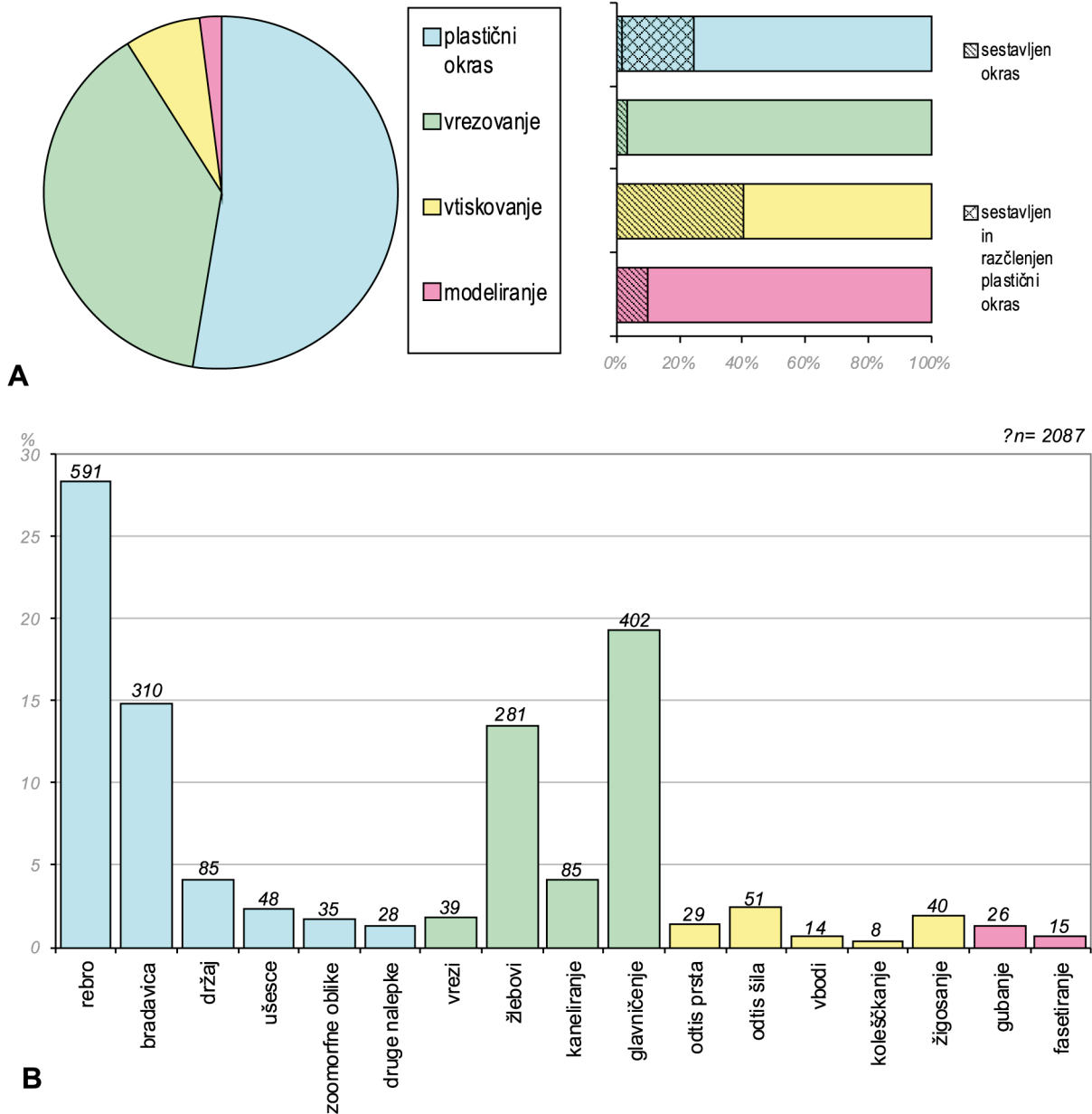
bodisi modelirane, je torej najpogostejša oblika nebarvnega okrasa na keramiki. Skupno ga zasledimo pri 1112 obravnavanih kosih ali 53,28 % keramike z nebarvnim okrasom (sl. 93: A), pri čemer kosi keramike s plastičnim okrasom najpogosteje izvirajo iz plasti stopnje zidu I in stopnje zidu II (sl. 94: D).

Glede na osnovno obliko plastičnega okrasa razlikujem med rebri, bradavicami, držaji, ušesci, zoomorfnimi in drugimi oblikami, med katerimi prevladujejo podkvaste nalepke (sl. 93: B). Z izjemo vodoravno modeliranih reber se druge oblike plastičnega okrasa le izjemoma pojavljajo v okviru sestavljenega okrasa skupaj z vrezi, vtisi ali gubanjem (sl. 93: A).

3.5.1.1.1 Rebra

Najpogostejša oblika plastičnega okrasa so rebra, ki predstavljajo vodilni okras pri 591 kosih ali 53,1 % keramike, kar je 28,3 % delež vse keramike z nebarvnim okrasom (sl. 93: B).

Rebra v prvi vrsti delimo na razčlenjena in nerazčlenjena. Različno oblikovana nerazčlenjena rebra, ki so v preseku trikotnega, trapezastega ali polkrožnega preseka, so običajno vodoravno pritrjena (sl. 95: O 1). Kot samostojen okras so posamična vodoravna rebra značilnost loncev tipa 2; zasledimo pa jih tudi pri drugih oblikah posod, kjer se lahko pojavljajo tudi v večjem številu. To še zlasti velja za pitose tipa 2 in ciborije tipa 1, pri katerih vodoravna rebra delijo ostenje v pasove; okras pa je dopolnjen z rdeče-črnim barvanjem (sl. 95: O 1a). Z izjemo barvnega okrasa in vodoravno modeliranih reber pri ciborijah tipa 4a, ki imajo v etažah nagubano ostenje



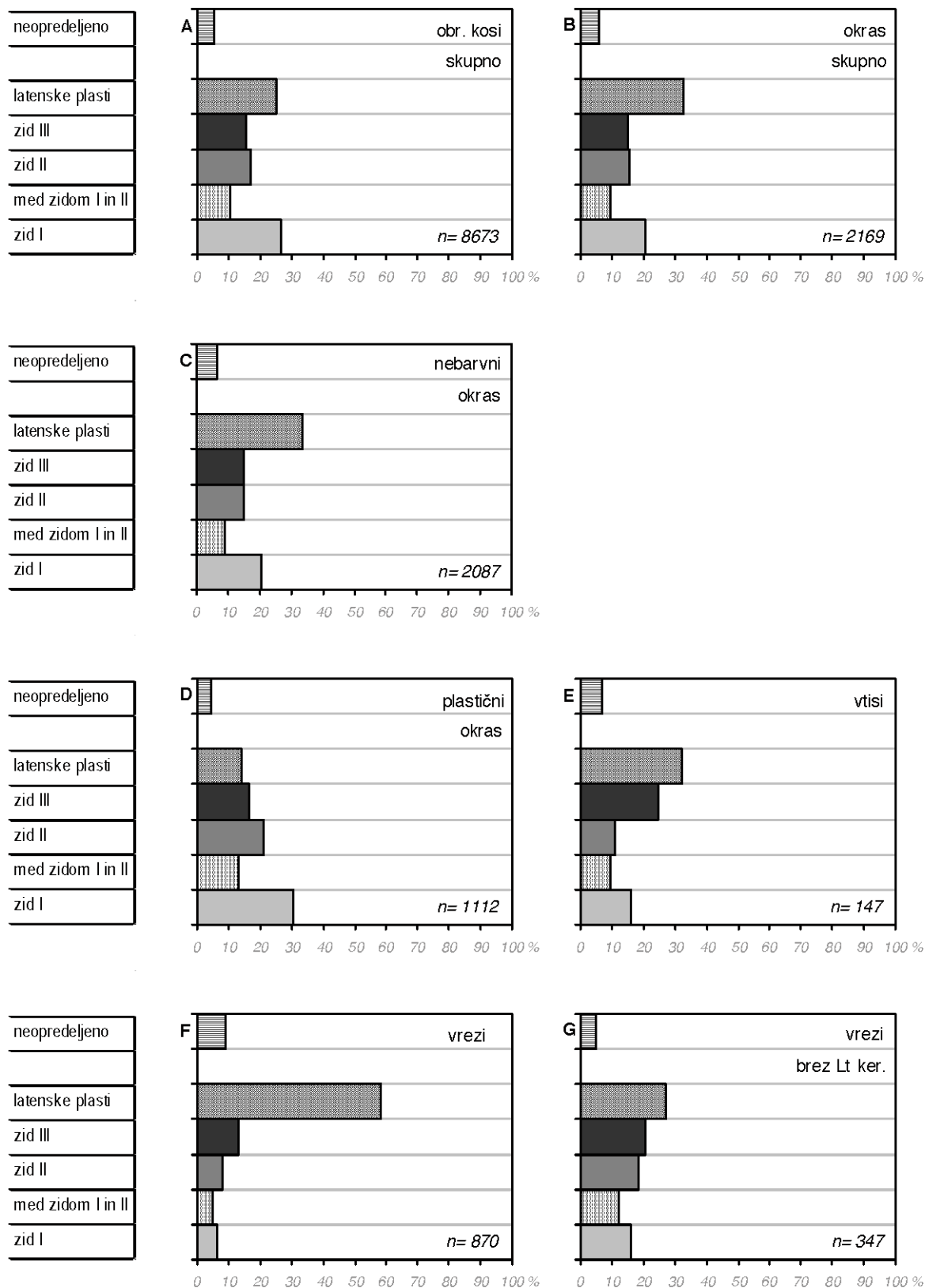
Sl. 93: Delež keramike glede na način izdelave (A) in osnovno obliko vodilnega, nebarvnega okrasa (B).

ter reber na vratu latenskih loncev z glavničnim okrasom tipa 35 in 36 se vodoravna rebra le redko pojavljajo v okviru sestavljenih nebarvnih okrasov skupaj z vtisi ali drugimi oblikami plastičnega okrasa (sl. 95: O 1b, c).

Manjši delež nerazčlenjenih reber je bil pritrjen navpično (sl. 95: O 2). Z izjemo posamičnega primera latvice tipa 8 (t. 41:10) so z navpičnim rebrom okrašeni kosi ostali nerazvrščeni. Verjetno pripadajo posodam kot so lonci tipa 2 po Dularju (1982, 28 s, t. 6: 46), lonci z nogo tipa 1 ali 3 (ib., 41 ss, t. 11: 104, 108, 110), morda pripadajo celo ciborijem tipa 3 (ib., 45 s, t. 13: 122). To velja tudi za fragmente z okrasom, sestavljenim iz navpičnih reber in navpičnih kanelur (sl. 95: O 2a).

Še redkeje kot navpično so nerazčlenjena rebra oblikovana polkrožno oziroma v obliki bolj ali manj izrazite valovnice (sl. 95: O 3). Kljub temu da je večina kosov s tovrstnim okrasom ostala nerazvrščenih, domnevamo, da tudi ti pripadajo loncem.

Izdelovanje razčlenjenih reber že samo po sebi združuje dva osnovna načina krašenja keramike: lepljenje in modeliranje reber ter vtiskovanje. Razlikujemo med rebri, razčlenjenimi z odtisi prsta (sl. 95: O 6), ter rebri razčlenjenimi z odtisi šila (sl. 95: O 7). Oboja se običajno pojavljajo ločeno kot samostojen okras. Najpogosteje se pojavlja okras vodoravnega razčlenjenega rebra, ki je zna-



Sl. 94: Delež obravnavanih kosov (A) in najdb okrašene keramike (B) po plasteh k posameznemu zidu ter latenskih plasteh; nebarvni okras (C-G).

čilen predvsem za lonce tipa 3 in pekve tipa 5. Pri pekvah tipa 7 se razčlenjena rebra pojavljajo še na prehodu ostenja v teme, ob korenu ročaja, ali pa so v razčlenjena rebra oblikovani poudarjeni robovi oziroma greben na ročaju.

Iz pregleda okrašenih kosov keramike po posameznih plasteh je razvidno, da je okras razčlenjenih reber značilen predvsem za keramiko iz plasti stopnje zidu I (sl. 96: E), medtem ko je z nerazčlenjenimi vodoravnimi rebri okrašena keramika razmeroma pogosta v vseh plasteh (sl. 96: A). Pri tem se nerazčlenjena vodoravna rebra predvsem pri keramiki iz plasti stopnje zidu II pojavljajo v okviru rdeče-črno barvanih okrasov značilnih za pitose tipa 2 in ciborije tipa 1. Pri ostalih primerkih s tovrstnim plastičnim okrasom lahko ugotovimo, da je okras nerazčlenjenih vodoravnih reber na eni strani značilen za keramiko iz plasti stopnje zidu I, na drugi strani pa je razširjen tudi pri keramiki iz plasti stopnje zidu III ter v latenskih plasteh (sl. 96: B), vendar gre pri tem za dva različna načina izdelave okrasa. Kot je najboljše razvidno na prelomih loncev tipa 2 in pekev tipa 6 so bila rebra pri keramiki iz plasti stopnje zidu I na ostenje posod prilepljena; pri keramiki iz plasti stopnje zidu III ter iz latenskih plasti pa še vodoravna nerazčlenjena rebra, ki so bila modelirana iz ostenja že med oblikovanjem posod na lončarskem vretenu, navadno pojavljajo pri sestavljenih okrasih. Podobno velja tudi za okras navpičnih reber, pri čemer je ta značilen predvsem za keramiko iz plasti stopnje zidu I do vključno plasti k zidu II. Pri keramiki iz plasti stopnje zidu I se namreč pojavljajo navpična rebra kot samostojen okras, v plasteh med zidom I in II pa se nato pojavi keramika s sestavljenim okrasom navpičnih reber in kanelur (sl. 96: C). Predvsem za keramiko iz plasti stopnje zidu III je pa značilen okras polkrožno ali v obliki valovnice pritrjenih reber (sl. 96: D), pri čemer gre pravzaprav za okras, ki se pojavlja predvsem pri keramiki iz mladohalštatskega obdobja, na kar kažejo tako številne naselbinske (Dular, Križ 2004, 216 s, t. 2: 7, 8, 10; 5: 1, 4, 6, 9) kot tudi grobne najdbe (Teržan 1976, 384 ss, t. 27: 9; 32: 1; 42: 4; 45: 6; 50: 1; 53: 1, 2; 67: 8; 73: 7; 76: 10; 86: 4) iz Dolenjskih Toplic.

Najdbe (št. primerkov - sonda/kompleks):
sestavljene okras

O 1 - vodoravna nerazčlenjena rebra:

Pi 2: 4 kosi 17/2; 17/10; 6 kosov 17/21 (t. 8: 5, 6); 16A/3 (t. 17: 8); 4 kosi 16A/5 (t. 18: 12); 16A/13; 6 kosov 16A/17 (t. 15: 15, 16); 16B/10; 16B/14; 16B/tlak; 14/2; 14/7 (t. 24: 9); 2 kosa 14/28; 7-14/10; 7/80; 4 kosi 7/81; 4 kosi 7/83 (t. 28: 8); 3 kosi 7/84; 4 kosi 7/85; 2 kosa 3/37 (t. 33: 9); 2 kosa 3/39; 2 kosa 3/40; 3/41 (t. 30: 17); 2 kosa 3/42 (t. 30: 13); 2 kosa 3/48; 3/47 (t. 31: 3); 3 kosi 3/54; 3/58; 3/59 (t. 33: 16); 4 kosi 3/60; 4/14; 4b/78; 13/7 (t. 43: 2); 13/12; 13/27; 2 kosa 13/50; 13/87; 13/95; 12/1; 12/3; 12/14; 12/26; 12/32; 12/58; 12/104; 6/2; 6/10; 4 kosi 6/39; 6/40; 2 kosa 6/43 (t. 55: 17); 6/44; 6/46; 6/50; 2 kosa 6/64; 6/65; 1/79 (t. 59: 11); 2 kosa 1/83 (t. 59: 13); 1/84;

2 kosa 1/87; 1/93; 1/95; 2 kosa 1/96; 1/97; 1/98; 1/100; 2 kosa 2/63 (t. 63: 11); 2/64; 2 kosa 2/65; 2 kosa 2/66 (t. 64: 12); 2/75; 2/97; 5/1; 5/122; 21/14; 18/2; 18/4; 18/20; 18/21; 18/23 (t. 77: 10); 18/25; 2 kosa 18/27 (t. 78: 15); 18/28; 19/17; 19/29 (t. 82: 6); 19/30; 3 kosi 19/31; 5 kosov 19/32 (t. 83: 1);

Pi 3: 16B/6; 9/14 (t. 88: 1);

L 2: 17/6 (t. 9: 2); 17/8 (t. 7: 2); 17/10; 17/32 (t. 11: 11);

16A/20*; 14/23; 14/26; 4/4; 13/70; 6/22; 6/48; 19/40;

L 8a: 17/13; 14/6 (t. 24: 11); 3/44 (t. 31: 2);

L 16: 16A/20 (t. 13: 3);

L 29: 16A/17 (t. 15: 10); 19/33;

L 35: 19/26 (t. 86: 7);

L 36: 13/6; 13/S1; 12/12 (t. 49: 8); 6/15 (t. 58: 9); 5/4; 18/3;

Lsv 3: 14/28 (t. 25: 1);

B: 17/23 (t. 5: 11); 16A/11; 13/61; 18/4;

C 1: 17/35 (t. 8: 7); 16A/5 (t. 18: 11); 16A/20 (t. 13: 7);

16B/6; 16B/10; 14/17 (t. 23: 4); 14/19 (t. 22: 4); 7/77; 7/81;

7/85; 3/36; 3/44; 2 kosa 3/47 (t. 32: 4); 3/48 (t. 33: 14); 3/54;

4/3; 13/26; 13/33; 13/42; 1/87; 1/97; 2/62; 2/66; 2/68; 5/116 (t.

68: 2); 2 kosa 20/1; 18/27 (t. 78: 14); 2 kosa 19/29 (t. 82: 7); 2

kosa 19/32 (t. 83: 2, 3); 11/24;

C 4: 12/14 (t. 49: 10); 2/71 (t. 65: 10);

G 3: 16B/11; 14/2; 13/5; 12/2; 12/4; 1/90; 2 kosa 1/94;

1/94* (t. 60: 19); 5/5; 5/111; 8/94; 10/7; 19/42; 9/6; 9/14 (t. 88: 3); 11/5; 11/9; 11/12;

P 3: 5/107; 5/111 (t. 71: 6); 21/10;

Sk 1: 16A/4 (t. 18: 17);

Pe 6: 17/24; 17/33 (t. 11: 12); 12/9 (t. 49: 7); 5/101;

Pe 9: 17/12; 17/16a (t. 2: 4); 16A/9; 7-14/13; 4/3; 4/7; 4/8;

4/9; 2 kosa 4/10; 4/11; 3 kosi 4/12; 2 kosa 4/13; 4/22 (t. 37: 1);

13/30; 13/51; 12/36; 12/47; 6/33; 2/69; 5/111; 20/36;

Po 1: 17/20 (t. 6: 6);

nerazvrščeno: 17/1; 17/2 ; 2 kosa 17/6; 17/7 (t. 8: 13);

17/9; 17/12; 17/17; 17/21; 3 kosi 17/27; 17/33 (t. 11: 13); 16A/1;

2 kosa 16A/5 (t. 18: 10); 16A/7; 16A/25; 16A/26 (t. 16: 11); 2

kosa 16A/profil; 14/2; 14/6; 14/8; 14/12; 14/17; 14/25; 14/26;

14/28; 7-14/1; 7/75; 7/76; 3/47; 3/60; 4/1; 4/3; 4/12; 4/18; 13/1;

13/17; 13/27; 13/30; 13/50 (t. 40: 7); 13/54; 13/68; 13/79; 12/2;

12/70; 12/71 (t. 47: 10); 12/95; 6/4; 6/18; 6/37; 6/60 (t. 52: 17);

6/63; 1/87; 1/89; 1/95; 1/97 (t. 61: 5); 2 kosa 2/64; 2/65; 2/71

(t. 65: 12); 2/75; 5/1; 8/92; 15/23; 15/27; 20/19; 18/12; 18/26;

19/11 (t. 85: 3); 19/19; 19/29; 11/16;

O 2 - navpična nerazčlenjena rebra:

nerazvrščeno: 17/10; 17/19; 16A/18; 16A/19; 16A/20;

16A/21; 16A/28; 14/1 (t. 25: 18); 14/2; 14/19 (t. 22: 11); 3

kosi 14/21; 7-14/9; 7-14/12; 3/35; 13/10; 13/17; 13/50; 13/60;

13/103; 13/S18; 12/10; 12/68; 12/73; 6/4 (t. 58: 21); 3 kosi

6/10; 6/14; 6/23; 6/47; 2/73; 5/2; 5/4; 8/90 (t. 73: 4); 20/14;

20/52; 19/17;

La 8: 13/40 (t. 41: 10);

O 2a - navpična nerazčlenjena rebra in navpične kanelure:

nerazvrščeno: 13/43 (t. 41: 6); 1/91; 1/95; 1/96; 5/1;

O 3 - polkrožno ali v obliki valovnice pritrjena nerazčlenjena rebra:

L 8b*: 4/10 (t. 36: 5);

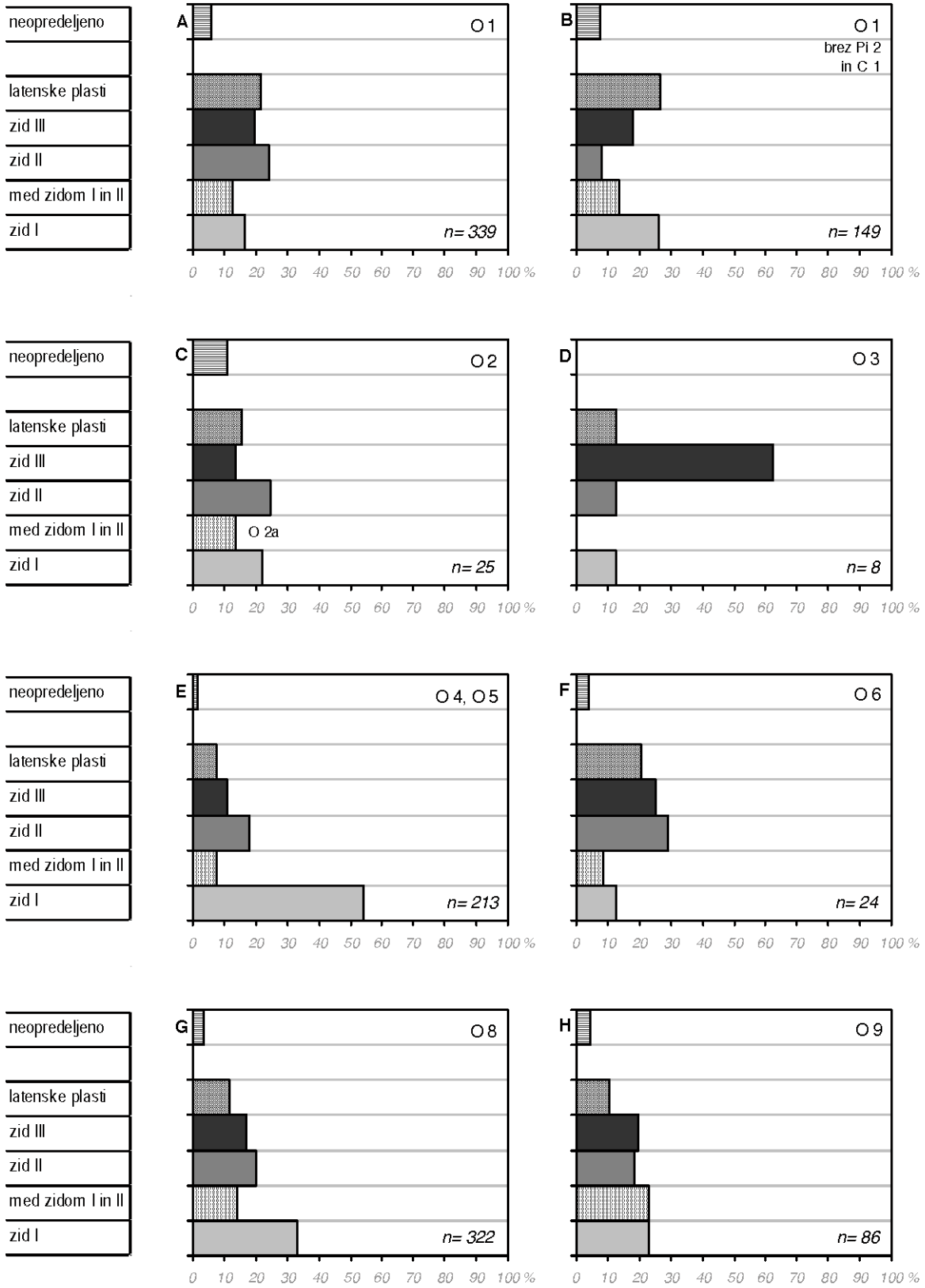
La 8: 13/33 (t. 42: 22);

Pe 6: 19/31 (t. 82: 11);

Pp 2d: 13/19 (t. 42: 10);



Sl. 95: Oblike in motivi nalepljenih ali modeliranih plastičnih (O 1–O 11) ter gubanih okrasov (O 12, O 13).



Sl. 96: Delež najdb okrašene keramike po plasteh k posameznemu zidu ter latenskih plasteh; plastični okras.

nerazvrščeno: 17/13 (t. 10: 9); 13/10 (t. 42: 1); 12/9 (t. 49: 6); 11/16;

O 4 - z odtisi prsta razčlenjena rebra:

L 3a: 3 kosi 17/27 (t. 3: 9, 10); 2 kosa 17/28; 16A/20 (t. 13: 1); 7/76 (t. 26: 1); 3/47 (t. 32: 3); 4/1 (t. 35: 1); 4/4; 4/14; 13/41; 12/67 (t. 46: 3); 12/76; 12/91; 6/10 (t. 57: 3); 6/30; 6/33; 1/80 (t. 59: 4); 5/104; 15/24;

L 8a: 4/10 (t. 36: 6); 6/33; 6/54; 1/97 (t. 61: 1);

L 9b: 13/72;

L 14a: 11/3;

La 8: 5/103 (t. 67: 7);

d 3: 2/95 (t. 66: 22);

Pe 5b: 17/6; 17/12; 17/16a; 6 kosov 17/27; 17/28; 3 kosi 16A/20 (t. 13: 15); 16A/20*; 16A/24; 14/14; 14/24; 7/81; 3/43; 2 kosa 4/1; 4/3; 4/4; 4/8; 2 kosa 4/12; 13/23 (t. 42: 12); 13/41; 12/49; 12/102 (t. 50: 8); 6/33; 6/38 (t. 52: 9); 6/43*; 2 kosa 6/54 (t. 51: 10); 6/59; 6/63; 5/104* (t. 68: 7); 10/11 (t. 74: 21); 20/3a; 18/4; 18/25; 19/41 (t. 81: 13);

Pe 7: 17/27 (t. 4: 12); 2 kosa 16A/22; 14/24; 14/25; 3/52; 4/3; 2 kosa 4/4; 4/29 (t. 38: 2); 1/95 (t. 60: 14); 2/69; 20/35; na ročaju: **16B/10***; 2/68; 11/9;

Pp 2b: 17/6; 17/25 (t. 5: 7); 16A/17; 7/81 (t. 29: 15); 7/85 (t. 29: 7); 6/12; 19/35 (t. 87: 22);

Pp 2d: 2/97 (t. 66: 20);

Pl 1: 19/26 (t. 86: 8);

Ok 3: 7/83 (t. 28: 6);

M 2b: 11/19 (t. 90: 4);

nerazvrščeno: 17/7; 17/9; 17/13; 17/16 (t. 2: 6); 17/23; 6 kosov 17/27; 17/28; 4 kosi 17/29 (t. 1: 10); 17/33; 16A/10; 2 kosa 16A/20; 16A/22; 16A/30; 2 kosa 14/14; 14/20; 3 kosi 14/21 (t. 21: 11); 7/74; 3 kosi 7/85; 3 kosi 3/34; 5 kosov 3/49 (t. 33: 3, 4); 4/3; 2 kosa 4/6; 4/12; 4/13; 2 kosa 13/41; 13/103; 13/S24; 12/7 (t. 49: 20); 12/91; 12/92; 2 kosa 6/22 (t. 56: 9); 2 kosa 6/25; 6/33; 6/38; 6/48 (t. 52: 12); 2 kosa 6/63; 1/78; 1/87; 1/97 (t. 61: 4); 2/69; 2/70 (t. 66: 5); 2 kosa 5/110; 5/113; 20/14; 20/25; 20/4a; 11/2 (t. 93: 16);

O 5 - z odtisi šila razčlenjena rebra:

L 3b: 17/8 (t. 7: 1); 17/27; 17/28; 3/48; 2 kosa 12/65 (t. 46: 5); 12/66; 6/63; 8/90 (t. 73: 1);

L 9b: 17/27 (t. 3: 8);

La 8: 13/41 (t. 41: 2);

d 3: 2/73;

Pe 5a: 17/27 (t. 4: 7); 16A/20; 12/67; 12/70 (t. 46: 9); 12/85; 2 kosa 6/33 (t. 54: 1); 20/25;

Pe 7: 17/27 (t. 4: 11); 7/76 (t. 26: 3); 6/22 (t. 56: 7); **6/56***; 20/34; 19/17*;

tudi na ročaju: 13/41 (t. 41: 4);

Pl 2: 21/17 (t. 75: 8);

nerazvrščeno: 17/6; 17/20; 3 kosi 17/27 (t. 3: 14); 17/29; 2 kosa 16A/20; 14/21 (t. 21: 12); 4/7; 13/30; 6/51 (t. 54: 12); 8/86.

3.5.1.1.2 Bradavice, držaji in ušesca

Nekoliko manjši delež plastičnih okrasov predstavljajo bradavice, ki jih zasledimo pri 322 kosih ali 29,0 % keramike s plastičnim okrasom, kar je 15,4 % delež vse keramike z nebarvnim okrasom (sl. 93: **B**). Gre za kroglasto, stožčasto ali bolj podolgovato oblikovane izbokline (sl. 95:

O 8); pojavljajo se tudi bradavice v obliki roga (sl. 95: **O 8a**) ter z odtisi razčlenjene ali razvejane modelirane bradavice (sl. 95: **O 8b**). Ne glede na obliko so bile bradavice največkrat izvlečene iz ostenja posod, lahko pa so bile nanj tudi nalepljene, pri čemer lahko takšen način izdelave jasno prepoznamo le, če je bradavica odlepljena ali se ni ohranila v celoti (npr.: t. 6: 8; 16: 8). Bradavice, ki so izvlečene iz ostenja posod, so ob robu lahko poudarjene s plitvim žlebom (sl. 95: **O 8c**). Bradavice se le redko pojavljajo pri sestavljenih okrasih in so značilne predvsem za pitose tipa 1b, lonce tipa 5, latvice tipa 7 in 21, ročaje pekev tipa 8a in 8c ter prenosne pečke tipa 2a.

Da bradavice gotovo niso bile izdelane zgolj kot okras, temveč imajo tudi uporabno vlogo, je najbolje razvidno pri večjih podolgovato oblikovanih bradavicah oziroma jezičastih držajih ter v ušesca preoblikovanih bradavicah. Ker oboji združujejo tako uporabni kot tudi estetski vidik, jih prištevam med oblike plastičnega okrasa. Jezičaste držaje tako zasledimo pri 86 kosih ali 7,7 % keramike s plastičnim okrasom, kar je 4,1 % delež vse keramike z nebarvnim okrasom (sl. 93: **B**). Gre za masivne jezičaste držaje, ki so značilni za pitose tipa 1a in so bili na ostenje bodisi pritrjeni s čepom bodisi nalepljeni ter podolgovato oblikovane, redkeje z odtisi prsta in šila razčlenjene, velike bradavice (sl. 95: **O 9**). Slednje so značilne predvsem za lonce tipa 4 in latvice tipa 7; navadno so bile izvlečene iz ostenja posod. Poleg jezičastih držajev sta med keramiko zastopana še posamezna primerka paličastih držajev (t. 54: 15; 68: 13), ki pa na tem mestu nista vključena v obravnavo.

Ušesca ali preluknjane bradavice, so bili najverjetneje izdelani z namenom, da bi bila skozi njih speljana vrvica, ki omogoča obešanje posode. Pojavljajo se izključno pri latvicah, in sicer jih zasledimo pri 48 kosih ali 4,3 % keramike s plastičnim okrasom, kar je 2,3 % delež vse keramike z nebarvnim okrasom (sl. 93: **B**). Največkrat gre za vodoravno preluknjane podolgovato ali bolj kroglasto oblikovane bradavice (sl. 95: **O 10**), zastopana pa so tudi navpično preluknjana ušesca (sl. 95: **O 10a**).

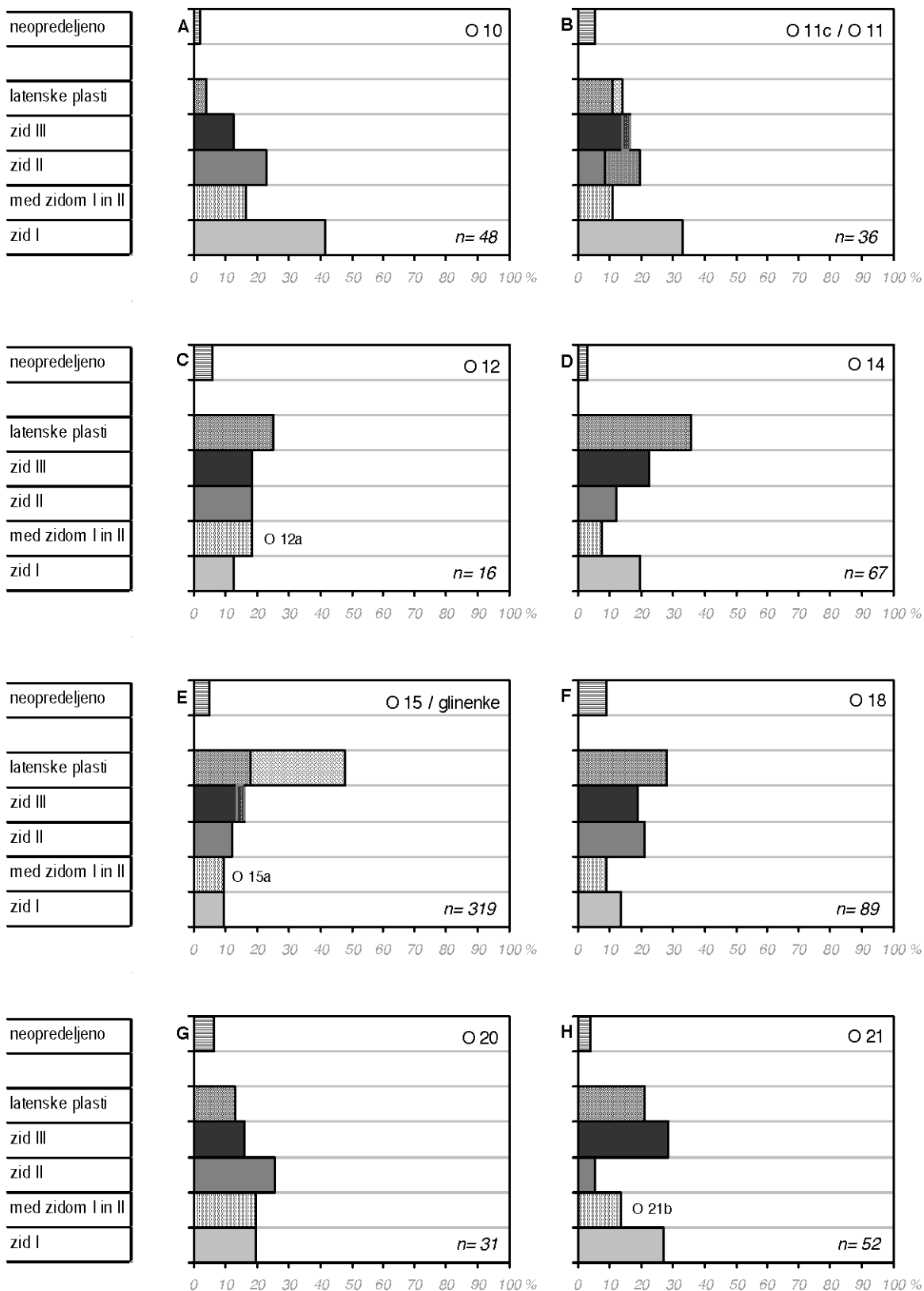
Če so ušesca oblika držajev, značilna le za latvice, ki izvirajo predvsem iz plasti stopnje zidu I do vključno stopnje zidu II (sl. 97: **A**), se jezičasti držaji pojavljajo razmeroma enakomerno pri keramiki iz vseh plasti, njihov delež se občutno zmanjša le pri keramiki iz latenskih plasti (sl. 96: **H**). Drugače je pri bradavicah, ki so bile izdelane kot okras. Tudi te se namreč pojavljajo pri keramiki iz vseh plasti, vendar večinoma izvirajo iz plasti stopnje zidu I (sl. 96: **G**).

Najdbe (št. primerkov - sonda/kompleks):
sestavljen okras

O 8 - nerazčlenjena bradavice:

Pi 1b: 13/3; 13/S16 (t. 44: 2); 6/7 (t. 57: 1); 6/43 (t. 55: 15);

L 4: 2 kosa 17/16a; 17/20 (t. 6: 1); 2 kosa 17/27 (t. 3: 6, 7); 16A/7; 16A/13; 2 kosa 14/20 (t. 20: 13); 3/47; 4/4; 4/6; 13/48; 13/S22 (t. 44: 5); 12/85; 6/59 (t. 52: 1); 5/110; 19/38; 11/16;



Sl. 97: Delež najdb okrašene keramike po plasteh k posameznemu zidu ter latenskih plasteh; plastični okras (A, B), gubanje (C), vrezani (D–F) ter vtisnjeni okras (G, H).

L 5: 17/6 (t. 9: 4); 2 kosa 17/8 (t. 7: 3, 4); 2 kosa 17/10 (t. 6: 8); 17/16a; 17/26 (t. 5: 8); 17/27; 17/28; 17/29; 16A/5; 2 kosa 16A/12 (t. 16: 8, 9); 2 kosa 16A/20; 16A/22; 16A/24 (t. 12: 1); 16B/2; 14/19; 14/21; 14/27 (t. 20: 3); 14/28; 7/77; 7/82 (t. 27: 1); 7/83 (t. 27: 6); 3/33; 3/41; 3/44 (t. 31: 1); 4/12; 4/13; 13/72; 13/S20; 12/40; 12/102; 12/106; 6/25; 6/33 (t. 53: 3); 6/38 (t. 52: 7); 1/98; 2 kosa 8/89; 19/38 (t. 82: 1);

L 10: 17/13;

L 11: 13/28 (t. 42: 17);

L 12: 13/S13 (t. 44: 7);

L 16: 16A/20 (t. 13: 3);

L 17a: 4/4;

L 24: 5/98 (t. 67: 2);

Lsv 1b: 17/24 (t. 5: 1);

Lsv 2: 16A/5; 13/50;

Lo 2: 17/29 (t. 1: 9); 16A/23 (t. 12: 18); 5/116 (t. 68: 1);

La 5a: 17/19 (t. 8: 9);

La 6*: 6/60 (t. 52: 14);

La 7: 17/16a (t. 2: 1); 17/26; 2 kosa 17/27 (t. 4: 2); 17/29; 17/33; 16A/20; 14/21; 4/13; 12/21; 6/10 (t. 57: 5); 6/19; 6/59 (t. 52: 2); 5/104; 19/31; 11/12;

La 8: 7/83 (t. 27: 10);

La 15a: 7/77 (t. 26: 11);

La 16a*: 16A/20 (t. 13: 10);

La 18: 2 kosa 17/6 (t. 9: 6); 2 kosa 17/8 (t. 7: 8, 9); 17/11; 17/12; 17/16; 17/21; 17/27; 17/28; 3 kosi 17/29 (t. 1: 6); 16A/4; 16A/7; 16A/9; 16A/14; 16A/17; 2 kosa 16A/20 (t. 13: 8); 16B/11*; 2 kosa 14/6; 14/12; 7/74; 7/76; 7/77; 7/83; 3/33 (t. 30: 3); 3/34; 3/36; 3/47 (t. 32: 9); 3/48 (t. 33: 13); 3/49; 4/12; 4/14; 4/21; 13/76; 13/103; 12/28; 12/49; 12/66; 6/10 (t. 57: 6); 2/75; 5/110; 8/86; 10/11; 20/14; 18/17;

Sk 5: 7/77; 3/34;

Sk 9*: 12/93;

Pe 6: 14/17 (t. 23: 6);

Pe 7*: 6/56;

Pe 8a: 17/8; 17/16; 17/27 (t. 4: 13); 2 kosa 16A/19; 14/24; 3/50; 4/11; 13/41 (t. 41: 3); 1/81; 1/99; 2/66; 5/113; 5/126; 8/90 (t. 73: 5); 8/91; 19/38;

Pe 8c: 3/52; 4/2 (t. 36: 1); 4/10; 4/30; 1/95 (t. 60: 13);

Pp 2a: 17/28 (t. 2: 11); 7/83 (t. 28: 2);

pos.obl. 1: 16A/3 (t. 17: 7);

nerazvrščeno: 17/2; 17/3; 17/4; 17/5; 2 kosa 17/6; 17/6 (t. 9: 9); 17/8; 17/12; 2 kosa 17/13; 17/15; 17/23; 17/25; 2 kosa 17/27; 16A/1; 16A/3; 2 kosa 16A/5; 2 kosa 16A/6; 16A/13; 2 kosa 16A/17; 2 kosa 16A/20; 16A/24; 16A/31; 16A/profil; 16B/3; 16B/8; 16B/9; 14/6; 14/15; 2 kosa 14/21; 7-14/14; 7/81; 7/85; 3/35; 3/37; 3/46; 2 kosa 3/47; 3/59; 4/2; 4/6; 2 kosa 4/13; 4b/82; 4b/89; 13/10; 13/22; 2 kosa 13/28; 13/38; 3 kosi 13/50; 13/50 (t. 40: 8); 13/51; 13/76; 13/103; 13/103; 13/S10; 13/S11; 13/S18; 13/S20; 2 kosa 12/1; 12/10; 12/22; 12/25; 12/32; 12/37; 12/47; 2 kosa 12/49; 12/67; 12/85; 12/95; 12/96; 6/9 (t. 57: 18); 2 kosa 6/10; 6/15 (t. 58: 7); 6/17; 6/18; 6/22; 6/26 (t. 55: 13); 6/28; 2 kosa 6/33; 2 kosa 6/39; 6/50; 1/78; 2 kosa 1/87 (t. 60: 8); 1/89; 3 kosi 1/97; 2 kosa 2/64; 2/70 (t. 66: 4); 2/71; 2/75; 5/111; 8/89; 8/91; 2 kosa 10/1; 2 kosa 10/12; 15/21; 20/5; 20/25; 21/17; 18/28; 19/33; 2 kosa 11/16; 11/19; 11/23; 11/25;

O 8a - bradavica v obliki roga:

Lsv 2: 13/50 (t. 40: 5);

Sk 1*: 16A/4 (t. 18: 17);

Sk 8: 6/39 (t. 55: 5);

O 8b - razčlenjene bradavice:

L 4: 16A/19 (t. 14: 5); 7/83 (t. 27: 5); 4/11; 4/12; 13/79; 20/12; 19/7;

L 5: 5/113 (t. 72: 17);

Pe 8a: 2/73;

nerazvrščeno: 14/21 (t. 21: 10); 3/35; 3/60;

O 8c - bradavice s plitvim žlebom ob robu:

nerazvrščeno: 4b/79 (t. 38: 8); 6/72 (t. 58: 17);

O 9 - jezičasti držaji:

Pi 1a: 17/21; 16A/7; 16A/17; 16A/25; 16A/32; 14/23; 14/25; 2 kosa 13/68; 6/23 (t. 56: 10); 3 kosi 6/33 (t. 53: 1; 54: 6); 6/41; 6/55; 5/99; 18/27 (t. 78: 16); 19/41 (t. 81: 6);

L 2*: 16A/20;

L 4: 17/6; 17/9 (t. 8: 15); 17/29 (t. 1: 1); 14/28; 7/77; 4/1; 4/10; 13/50; 13/76; 13/77; 12/73; 6/22 (t. 56: 6); 2/67 (t. 65: 2); 5/103 (t. 67: 6); 19/32; 19/32* (t. 83: 7);

La 7: 17/8; 17/24 (t. 5: 2); 3/48; 4/6 (t. 35: 9); 4/13; 13/S22 (t. 44: 6);

La 18: 4/18; 6/37 (t. 53: 6);

Sk 11*: 3/47 (t. 32: 11);

nerazvrščeno: 17/2; 17/3; 17/5; 17/9; 16A/12; 16A/22; 7-14/ 5; 7/76; 7/80; 7/83; 2 kosa 7/85 (t. 29: 9); 3/53; 2 kosa 4/13; 4/18; 4 kosi 13/50; 13/68; 12/44; 12/94; 6/6; 6/15; 2 kosa 6/33; 6/40; 1/78; 1/88; 2/69; 2/73; 8/87; 8/90; 8/91; 15/34; 18/7; 18/26; 9/5 (t. 89: 11); 11/7a; 11/8; 11/24;

O 10 - vodoravno preluknjana ušesca:

La 9: 2 kosa 17/27 (t. 4: 1); 3/38 (t. 30: 15); 13/46 (t. 41: 9); 12/75* (t. 47: 1); 5/3 (t. 69: 8); 19/30 (t. 84: 10);

La 16: 17/8 (t. 7: 7); 2 kosa 17/12 (t. 1: 12); 17/12* (t. 1: 13); 17/20; 17/26; 2 kosa 16A/20 (t. 13: 9); 16A/22 (t. 12: 17); 14/6 (t. 24: 13); 14/19 (t. 22: 7); 7/81; 3/54 (t. 34: 3); 4/3 (t. 35: 5); 2 kosa 4/12; 4/17; 13/22; 13/39; 13/50; 12/28; 12/49; 12/53; 12/66; 6/51; 6/64 (t. 58: 29); 5/1; 5/3; 5/99 (t. 68: 3); 5/104 (t. 68: 6); 10/10; 20/25; 18/7 (t. 80: 11);

O 10a - navpično preluknjana ušesca:

La 10: 17/28; 12/95; 20/4a (t. 76: 7);

La 20: 14/9 (t. 24: 8); 12/90; 12/103; 6/38; 6/55.

3.5.1.1.3 Podkvaste in druge nalepke

Druge, ročno oblikovane nalepke se pojavijo pri 28 kosih ali 2,5 % keramike s plastičnim okrasom, kar je 1,3 % delež vse keramike z nebarvnim okrasom (sl. 93: B). Čeprav gre za različne oblike plastičnega okrasa, za katere ni nujno, da so bile na ostenje posod nalepljene, temveč so lahko iz njega tudi izvlečene, imenujem vse nalepke. Med njimi močno prevladujejo podkvaste nalepke, ki so bile lahko razčlenjene (sl. 95: O 6) ter so značilne predvsem za lonce tipa 6 (sl. 43: L 6). Posamično se pojavljajo še nalepke v obliki črke "U" (sl. 95: O 7a), v obliki vdrtje okrogle bradavice (sl. 95: O 7b) ter v obliki svastike (sl. 95: O 7c).

Medtem ko primerka s plastičnim okrasom v obliki črke "U" izvira iz plasti k zidu I (t. 12: 2; dodatek) ter plasti med zidovoma I in II (t. 15: 14; dodatek), se pod-

kvaste nalepke številčneje pojavijo šele pri keramiki iz plasti stopnje zidu II, pogoste pa so tudi pri keramiki iz plasti stopnje zidu III (sl. 96: F). Gre torej za obliko plastičnega okrasa, ki podobno kot rebra v obliki valovnice ter vdrte bradavice, krasi predvsem mladohalštatsko keramiko (prim. Dular et al., 1995a, 45). Enako velja za plastični okras v obliki svastike, pri čemer velja fragment s tovrstnim okrasom še posebej izpostaviti (t. 38: 9).

Plastični okras v obliki svastike je ohranjen na fragmentu ostenja večje posode, verjetno lonca (ID: 6904b/080-003), ki je bil najden izven naselja, v plasti sicer že latenskodobnega nasipa.³⁸ Ker je bila posoda izdelana iz grobozrnate lončarske mase in se od običajne keramike razlikuje po fakturi, saj je bila žgana slabše, najverjetneje pri nižjih temperaturah, se samo po sebi postavlja vprašanje, ali sploh gre za lokalni izdelek. Fragment namreč predstavlja prvi in doslej edini poznani kos keramike v Stični, okrašen z motivom svastike, čeprav motiv svastike v okviru dolenske halštatske keramike ni nikakršna posebnost in kot tak ne predstavlja izjeme. Predvsem na grobnem posodju se pojavlja okras v obliki svastike izdelan z vrezi ali vtisi (Brosseder 2004, 297, sl. 190: krožci).³⁹ Kot obliko plastičnega okrasa ga zasledimo na mladohalštatski naselbinski keramiki s Kučarja (Dular et al. 1995a, t. 33: 8, 47: 2, 54: 4) ali na keramiki iz okoliških grobov (Dular 1978, t. 32: 21); pogosto pa se pojavlja tudi na keramiki iz mladohalštatskih grobov v Dolenjskih Toplicah (Teržan 1976, t. 58: 10; 77: 4, 87: 10).

Najdbe (št. primerkov - sonda/kompleks):

O 6 - podkvaste nalepke:

L 6: 16A/9* (t. 16: 6); 16A/26 (t. 16: 10); 14/23; 14/28 (t. 25: 2); 7/83 (t. 27: 4); 2 kosa 4b/80; 4b/84; 13/36; 19/17;

La 8: 6/33 (t. 53: 7);

Sk 11: 3/54 (t. 34: 4);

nerazvrščeno: 17/23 (t. 5: 13); 16A/20 (t. 13: 14); 14/6 (t. 24: 17); 7/83; 4/18; 12/37; 6/55 (t. 51: 15); 1/100; 8/91 (t. 73: 10); 8/92; 8/93; 18/27;

O 7a - nalepke v obliki črke "U":

L 6*: 16A/17 (t. 15: 14);

Lo 2: 16A/24 (t. 12: 2);

O 7b - nalepka v obliki vdrte bradavice: 4/18 (t. 38: 5).

O 7c - nalepka v obliki svastike: 4b/80 (t. 38: 9).

3.3.1.1.4 Zoomorfne oblike

Posebno obliko plastičnega okrasa predstavljajo zoomorfne podobe. V prvi vrsti gre za okras v obliki živalskih glav, ki se pojavljajo pri ognjiščnih kozah tipa 3 (sl. 95: **O 11a**) ter v paru na vrhu ročajev skodel tipa 2b (sl. 95: **O 11b**). Kot zelo stilizirane upodobitve glav rogatih živali obravnavam tudi pare bradavic v obliki rogov in se pojavljajo na vrhu ročajev skodel tipa 2b ali ob korenu ročajev pekev tipa 8b (sl. 95: **O 11c**). Različne oblike zoomorfne okrasa zasledimo pri 37 kosih ali 3,3 % keramike s plastičnim okrasom, kar je 1,7 % keramike z nebarvnim okrasom (sl. 93: **B**).

Med vsemi primerki z okrasom živalskih glav še posebej izstopa dobro ohranjena koza iz ostalin objekta k zidu II (t. 28: 6). Koza ima zaključka, modelirana v obliki ovnovih glav, na vratu pod glavicama pa je oblikovano z odtisi prsta razčlenjeno rebro v obliki venca. Ker je z razčlenjenimi rebri v celoti okrašen tudi trup kože, se poraja vprašanje, ali lahko v okrasu razčlenjenih reber prepoznavamo upodobitev ovčjega kožuha in ali lahko kožo z zaključki v obliki ovnovih glav in okrasom razčlenjenih reber razumemo kot poskus plastične upodobitve dveh ovnov v okviru forme uporabnega, ognjišnega predmeta. Čeprav preostale najdbe iz hiše, odkrite v sondi 7 (t. 27; 28; 31: 3, 4; 32; 33: 1-7),⁴⁰ ne kažejo na kakšno posebno funkcijo objekta, saj gre za običajni hišni inventar, je koza zagotovo obrtno-umetniški izdelek posebne kakovosti, vprašanje pa je, ali ima tudi kakšen simbolni pomen in če je bila rabljena v religiozne namene (Foltiny 1970, 160).

Zoomorfno oblikovan zaključek ognjišne kože verjetno predstavlja tudi fragmentarno ohranjena konjska glava (t. 82: 12), ki je bila najdena v ostalinah hiše iz časa zidu II na prečnem obzidju.⁴¹

Čeprav je v celoti ohranjena le koza z ovnovima glavicama, je videti, da gre pri ognjiščnih kozah računati na natančnejše, realistične upodobitve živalskih glav, ki imajo lahko tudi simbolni pomen. Podobe ovna namreč dobro poznamo že iz situlske umetnosti (Frey 1969, št. 1; t. 40; št. 10; t. 60, 61; št. 13; t. 53, 62), kjer ta običajno nastopa v vlogi žrtvene živali (Stare 1955, t. 56, 101-104; pril.; Lucke, Frey 1962, št. 4; t. 64; Tecco Hvala et al. 2004, t. 41: 1; pril. 12A; Turk 2005, 36). Na drugi strani tudi konj ni le uporabna, temveč tudi prestižna, dragocena žival. To dokazujejo tako bogati moški grobovi halštatskih veljakov, konjenikov (Dular 2007), kot tudi številne upodobitve na izdelkih situlske umetnosti (Lucke, Frey 1962; Frey 1969b; Turk 2005), zato je povsem razumljivo, da imajo raznovrstni predmeti v obliki konj simbolni pomen (Teržan 1995a; ista 1995b; ista 1990, 100, karta 17; Metzner-Nebelsick 2007; Sakara Sučević 2007). Za razlago upodobitev

³⁸ Glej kompleks 4/80 pri poglavju 2.1.2.1.2.

³⁹ Na karti razprostranjenosti in pripadajočem seznamu najdišč nista prikazani najdbi iz Boršta pri Krajnih Brdih (Dular 2003, t. 52: 7) in gomile pri Rovišču (ib., t. 63: 5).

⁴⁰ Glej kompleks (7/82 in) 7/83 pri poglavju 2.1.1.4. ter kompleksi 3/47, 3/49 in 3/52 pri poglavju 2.1.1.5.

⁴¹ Glej pri poglavju 2.2.1.2. Hiša 19/3, kompleksi (17), 27-32.

živali na zaključkih koz tipa 3 so morda pomenljivi tudi rezultati analize kostnega gradiva iz Stične, ki so pokazali, da sta v Stični na eni strani zastopani dve vrsti konj, na drugi strani pa je bilo moč ugotoviti ločeno vzrejo ovnov in koštrunov (Bökönyi 1994, 196, 200).

Upodobitve živalskih glavice se pojavljajo še na ročajih skodel tipa 2. V primerjavi z ohranjenimi zoomorfnimi zaključki ognjiščnih koz tipa 3 gre za mnogo bolj stilizirane podobe (t. 24: 16; 76: 2), tako da ne moremo več dobro razbrati vrste živali. J. Dular ugotavlja, da gre pri živalskih glavica, pritrjenih paroma na vrhu ročaja, verjetno za upodobitve ovce ali psa (1982, 86), torej za upodobitve nerogatih živali. Vendar pa z zoomorfnimi oblikami povezujemo tudi okras para bradavic, ki ju razumemo kot stilizirano upodobitve rogatih živali. Obliko živalskega roga posnemajo tudi bradavice, ki se na posodju pojavljajo posamično (prim. O 8a: t. 40: 5; 55: 4), zato je pripisovanje živalskim podobam v njihovem primeru vprašljivo. Med številnim grobnim posodjem iz Stične je namreč znan le en sam primerek protoma v obliki živalske glavice (Gabrovec et al. 2006, t. 143: 20; prim. A. Dular 1987, 85 ss; Teržan 1990, 80 s; karta 27), medtem ko so različno oblikovane skodele z okrasom živalskih glavice (Gabrovec et al. 2006, t. 62: 8; 69: 25; 98: 4; 190: 34) ali zgolj rogov oziroma z bradavicami upodobljenih rogljičev (ib., 40: 36; 111: 47; 133: 22; 142: 49;) na ročaju pogoste.⁴²

Če zaključim oris oblik plastičnega okrasa, ki jih povezujem z zoomorfnimi podobami (sl. 95: O 11), ugotovljam, da tovrstne motive zasledimo že pri keramiki iz plasti stopnje zidu I. Tu so še posebej pogosto zastopani ročajji pekev tipa 8b, na korenu okrašeni s parom bradavic (sl. 97: B, O 11c). Nekoliko mlajši, vsaj s stratigrafskega vidika, je podoben okras na ročajih skodel tipa 2b. Podobno kot druge posode z okrasom posamičnih bradavic v obliki roga (t. 18: 17; 40: 5; 55: 5) se tudi te pojavijo šele v najmlajših plasteh k zidu I oziroma v plasteh med zidom I in II. Okras živalskih glavice se pojavi v plasteh stopnje zidu II, in sicer tako pri ognjiščnih kozah tipa 3 kot tudi na ročajih skodel (sl. 97: B, O 11). Slednje se pojavljajo predvsem v grobovih iz časa kačastih in certoških fibul, zato okras stiliziranih živalskih glavice upravičeno velja za oblikovno prvino mladohalštatskega obdobja (Dular 1982, 64 s, 86; t. 22: 197, 199).

Najdbe (št. primerkov - sonda/kompleks):
sestavljjen okras

O 11 - živalske glavice:
Sk 2b: 14/6 (t. 24: 16); 3/60 (t. 34: 15); 20/8 (t. 76: 2);
Ok 3: 7/83 (t. 28: 5); 7/83 (t. 28: 6); 19/31 (t. 82: 12);

O 11c - par bradavic (v obliki rogov):
Ro 2: 2/67 (t. 65: 1);
Sk 2b: 17/6 (t. 9: 11); 16A/19; 16B/2; 16B/11 (t. 19: 15);
4/18; 6/60; 1/80 (t. 59: 7); 5/profil;
Pe 7^a: 16B/10;
Pe 8b: 17/15 (t. 6: 16); 17/29 (t. 1: 11); 16A/11; 7/85;
4/3; 4/12; 4b/78; 13/51; 13/87; 12/50; 1/87; 1/95; 2 kosa 2/64;
2/75; 2/97; 5/99 (t. 67: 4); 5/110; 2 kosa 19/38 (t. 82: 3, 4);
19/41 (t. 81: 11).

3.5.1.2 VREZANI OKRASI

Vrezovanje kot osnovni način krašenja keramike omogoča širok izbor okrasov, ki so odvisni tako od različne oblikovanosti konice orodja, moči pritiska, stanja gline (mehka, poltrda, trda) kot tudi od lončarjeve spretnosti (Horvat 1999, 30). Različno izveden vrezan okras tako zasledimo pri skupno 870 kosih ali 41,69 % keramike z nebarvnim okrasom (sl. 93: A).

Glede na izvedbo razlikujem med t. i. pravim vrezom, žlebovi, kanelurami in glavničastim oziroma metličastim okrasom (sl. 93: B). Pri sestavljenih okrasih se vrezi kot vodilni okras le redko pojavljajo skupaj z vtisi, vodoravnimi rebri ali bradavicami (sl. 93: A).

Ne oziraje se na vrsto vreza tovrstno okrašena keramika izvira pretežno iz latenskih plasti (sl. 94: F), pri čemer gre tako velik delež keramike z vrezanim okrasom iz latenskih plasti pripisati dejstvu, da se razmeroma pogosto pojavlja glavničast oziroma metličast okras značilen za latenske lonce. Količinsko dobro zastopan pa je tudi okras vodoravnih žlebov na glinenkah (sl. 94: G).

3.5.1.2.1 Pravi vrezi

Vreze, ki so bili izvedeni z orodjem z ostro konico in imajo v preseku obliko črke "V", imenujemo pravi vrezi (Horvat 1999, 30, sl. 14). Še pogosteje se kot edina ali vodilna oblika okrasa pojavljajo pri sestavljenih okrasih, ki jih najpogosteje tvorijo skupaj z različnimi vtisi (prim. O 25a). Okras v obliki pravega vreza tako zasledimo skupno pri 67 kosih ali 7,6 % keramike z različnimi oblikami vrezanega okrasa, kar je 3,2 % vse keramike z nebarvnim okrasom (sl. 93).

Pri tipološki razvrstitvi keramike okras pravih vrezov z izjemo loncev tipa 7c (sl. 43: L 7c) ni bil upoštevan kot eden izmed kriterijev, saj ga zasledimo pri raznovrstnih posodah oziroma predmetih. Najpogosteje se pojavljajo vodoravni, navpični ali poševni vrezi (sl. 98: O 14), ki so bili običajno izdelani že pred žganjem keramike. Redkeje se pojavljajo okras, ki so bili vrezani v površino že žganih posod (t. 3: 15, 16; 7: 17; 12: 4; 74: 22; 89: 10).

Ne oziraje na motiv in način vrezanega okrasa, to je pred ali po žganju keramike, je iz pregleda deleža s pravimi vrezimi okrašene keramike po plasteh razvidno, da se tovrsten okras še pogosteje kot pri keramiki iz plasti stopnje zidu I pojavlja pri keramiki iz plasti stop-

⁴² Za skodele z zoomorfnimi oblikovanimi ročajji glej Tanó 2005.

nje zidu III in iz latenskih plasti (sl. 97: D). Nekoliko drugače je z vrezanimi okrasi na grobni keramiki dolenske halštatske skupine, kjer je bilo ugotovljeno, da je vrezovanje predvsem starohalštatski način krašenja keramike, ki ga, pa čeprav je nekako bolj priljubljen predvsem v Beli krajini ter na najdiščih ob spodnjem teku reke Krke, poznajo praktično vsa najdišča (Dular 1982, 83). Vendar pa je treba pri tem poudariti, da so bili pri grobni keramiki skupaj obravnavani pravi vrezi in žlebovi; medtem ko je bilo kaneliranje oziroma žlebljenje v pasovih obravnavano ločeno (ib., 82 s).

Med keramiko z vrezanim okrasom iz plasti k zidu I gre izpostaviti skodelo s presegačim ročajem, ki jo krasi že pred žganjem vrezan motiv jelkove vejice (t. 35: 3). Enaka skodela je bila najdena v enem najstarejših (dosedaj odkritih) stiških grobov; to je žganem grobu 101 iz gomile 48 (Gabrovec et al. 2006, t. 59: 4). Gre za moški grob, ki je poleg skodele in drugih keramičnih posod vseboval še bronasto večglavo iglo ter železno iglo s štirimi bronastimi glavicami (ib., t. 59: 1, 2) ter tako sodi na sam začetek železne dobe na Dolenjskem, to je v starejšo stopnjo Podzemelj I (Gabrovec 1973, 343 ss; Teržan 1990, 61 s; Dular 2003, 109).

Podobno so zanimivi tudi "cik-cak" vrezi (sl. 98: O 14a). Čeprav gre za motiv, ki ga lahko zasledimo že pri žarnogrobišni keramiki iz Ljubljane, kjer se pojavlja predvsem na usločenih vratovih bikoničnih loncev-žar (Puš 1971, t. 3: 8; 8: 9; 20: 9; 40: 1; isti 1982, t. 12: 1; 24: 6), ga v Stični, z izjemo lonca ID: 6913/079-003 (t. 39: 2)⁴³, zasledimo šele pri latvicah tipa 21a (t. 44: 8, 74: 8) iz plasti stopnje zidu II. Okras "cik-cak" vrezov (t. 56: 21; 89: 10, 12) oziroma žlebov (t. 56: 14; 58: 8) se nato pojavi še pri latenskodobni, na hitrem lončarskem vretenu izdelani keramiki.

Drugače je z vrezi v obliki črke "X" (sl. 98: O 14b), ki jih zasledimo predvsem na keramiki iz plasti stopnje zidu I. Gre za lonca tipa 7c in 30 (t. 39: 6; 45: 11), ki imata rob ustja okrašen z nizom vrezov v obliki črke "X". Iz plasti k zidu I pa izvira tudi skleda tipa 6 (t. 12: 4), ki ima na ramenih soroden, po zaključenem žganju mrežasto vrezan okras (t. 12: 4). Nekoliko mlajša je lahko najdba, okrašena z vrezi v obliki črke "X" (t. 77: 9), ki izvira iz ostalin hiše 1 v sondi 18 (Teržan 1994, 130). Motiv v obliki črke "X" se pojavi tudi še pri pekvi iz plasti k zidu III (t. 8: 11), vendar v tem primeru ne gre za okras pravih vrezov temveč za okras širših, globljih žlebov.

Najdbe (št. primerkov - sonda/kompleks):
sestavljen okras

O 14 - vrezi:
L 5: 17/13 (t. 10: 5); 5/113 (t. 72: 17);
L 7c: 3/60; 13/S14; 11/16;
L 29: 17/13; 17/13* (t. 10: 7); 13/S14; 1/87; 2/62 (t. 63: 6);

Lsv 2: 16A/7 (t. 14: 12); 12/2;
G 6: 7/84;
G 10: 2 kosa 13/5; 1/94;
P 1: 16A/5;
La 15b*: 20/2a (t. 76: 5);
La 16: 17/8 (t. 7: 7);
Sk 1: 4/1 (t. 35: 3);
Sk 6: 16A/24 (t. 12: 4);
Po 4b: 6/33 (t. 54: 7);
Pe 6: 18/15 (t. 79: 11);
Pp 2d: 3/60* (t. 34: 17); 13/19 (t. 42: 10);
Vr 2: 13/12 (t. 42: 3); 18/6 (t. 80: 9); 11/8 (t. 94: 15);
Vr 4: 16A/25 (t. 12: 16);
Vr 5: 17/6 (t. 9: 17);
Vr 6: 13/5 (t. 43: 6); 11/9 (t. 94: 24);
nerazvrščeno: 17/2; 2 kosa 17/27 (t. 3: 15, 16); 16B/11; 14/2 (t. 25: 14); 4b/83; 13/4; 13/7; 12/2 (t. 50: 15); 6/16; 6/16 (t. 58: 13); 6/28 (t. 56: 20); 1/80; 2/74; 1/90 (t. 62: 6); 2/69 (t. 65: 15); 2/86 (t. 65: 13); 5/1 (t. 72: 15); 10/8 (t. 74: 22); 15/30; 18/21 (t. 77: 17); 18/23 (t. 77: 11); 18/25; 19/12 (t. 85: 6); 19/20 (t. 85: 5); 19/29;

O 14a - "cik-cak" vrezi:
P 2: 9/5 (t. 89: 10);
La 21a: 13/S13 (t. 44: 8); 8/86 (t. 74: 8);
nerazvrščeno: 13/79 (t. 39: 2); 6/28 (t. 56: 21); 9/5 (t. 89: 12);

O 14b - vrezi v obliki črke "X":

L 7c: 13/87 (t. 39: 6);
L 30: 12/95 (t. 45: 11);
Ro 1*: 18/23 (t. 77: 9).

3.5.1.2.2 Žlebljenje

Od pravega vreza se žlebovi razlikujejo po tem, da so širše, razmeroma globoko vglobljene črte, ki so bile domnevno vrezane z orodjem s topo konico izključno pred žganjem keramike ter imajo presek v obliki črke "U" (Horvat 1999, 30 s). Skupno jih zasledimo pri 319 kosih ali 36,4 % keramike z vrezanimi oblikami okrasa, kar je 15,3 % vse keramike z nebarvnim okrasom (sl. 93: B).

Žlebljenje se najpogosteje uporablja za izdelavo enostavnih okrasov. Gre za vodoravno, navpično ali poševno vglobljene žlebove; zasledimo pa tudi žlebljene v obliki valovnice, meandra, girlande, "cik-cak" črte idr. (sl. 98: O 15). Najpogostejši je okras vodoravnih žlebov, ki je značilen za lonce tipa 31 in 32 (sl. 47: L 31, L 32), glinenke tipa 1 (sl. 51: G 1), latvice tipa 20a (sl. 55: La 20a) ter prenosne pečke tipa 2c (sl. 63: Pp 2c); poševni in navpični žlebovi so značilni predvsem za skleda tipa 4 in 4a (sl. 56: Sk 4, Sk 4a).

Žlebovi se pojavljajo tudi pri sestavljenih okrasih, med katerimi gre izpostaviti predvsem okras vodoravnih žlebov in različnih vtisov, ki je značilen za lonce tipa 29 (sl. 98: O 20c, O 21c) ter sestavljeni okras navpičnih žlebov in reber (sl. 95: O 2a). Omeniti velja še sestavljene

⁴³ Glej tudi pri poglavju 3.6.2.1.1.

oblike žlebljenih okrasov (sl. 98: **O 15a**), ki jih zasledimo predvsem pri keramiki iz plasti med zidom I in II (sl. 97: E). Gre za manjše fragmente, ki verjetno pripadajo loncem s stožčastim vratom z žlebljenim okrasom. Na njih se pojavljajo motivi, sestavljeni iz vodoravnih in poševnih žlebov (t. 40: 6; 42: 19), zasledimo pa tudi motiv valovnice (t. 55: 12) in girlande (t. 40: 8). Žlebljenim okrasom, ki lahko vključujejo nalepljene ali modelirane bradavice (t. 9: 9), najdemo najboljše primerjave med keramiko 2. in 3. horizonta Pošte (Teržan 1990, 32 s, t. 1: 5; 11: 5; 14: 19; 23: 17; 39: 1, 14; 40: 1–3, 5, 11; 42: 3, 10).

Iz pregleda deleža keramike z okraji žlebov po plasteh je razvidno, da se žlebljenje pojavlja vse pogosteje od plasti stopnje zidu II, vendar izhaja zaradi številnih primerkov glinenk z vodoravno vrezanimi žlebovi daleč največji delež keramike z žlebljenimi okraji iz latenskih plasti (sl. 97: E). Med keramiko, okrašeno z žlebovi iz latenskih plasti, je treba posebej izpostaviti posamične primerke z okrasom "cik-cak" žlebov (t. 56: 14; 58: 8). Pravzaprav gre za zelo plitvo vglobljene okrase kot se pojavijo pri keramiki iz mlajše srednjelatenske stopnje oziroma v času Lt C2 (Dizdar 2001, 101 s; Pingel 1971, 70 ss).

Najdbe (št. primerkov - sonda/kompleks):
sestavljen okras

O 15 - žlebovi:

L 14a: 16A/26; 3/34 (t. 30: 7); 3/49; 13/103; 1/86; 18/25;
L 29: 17/13 (t. 10: 8); 16A/17 (t. 15: 2); 16A/17 (t. 15: 1);
7/81; 7/83 (t. 27: 7); 12/23 (t. 48: 18); 12/45 (t. 48: 13); 1/84;
1/100 (t. 62: 2); 2/62; 2/65; 2/66; 8/90;

L 31: 3/49 (t. 33: 1); 6/10; 6/10* (t. 57: 4); 1/80 (t. 59: 5); 18/14;

L 32: 17/3; 17/13 (t. 10: 4); 12/3 (t. 49: 13); 2/63 (t. 63: 9); 2/65; 21/12; 19/29 (t. 82: 8);

L 33: 17/26; 2/63;

L 35c*: 19/26 (t. 86: 7);

L 36: 19/6 (t. 85: 12); 19/36 (t. 86: 12); 11/9;

L 42: 11/4; 11/5 (t. 93: 22);

L 44: 11/5 (t. 93: 17); 11/9 (t. 91: 5);

Lsv 2: 16A/7 (t. 14: 12); 13/4; 13/50 (t. 40: 5);

C 1a: 2/75;

C 4: 12/14 (t. 49: 10); 2/71 (t. 65: 10);

G 1: 17/2; 2 kosa 17/4; 17/19; 16A/5; 16A/profil; 14/2; 7/81; 7/85; 4/18; 13/1; 13/8; 13/S3; 13/S9; 2 kosa 12/3; 12/6; 12/7; 2 kosa 1/90; 3 kosi 1/94; 5 kosov 1/96; 1/97; 1/100; 2/70; 2/73; 5/4; 5/7; 4 kosi 5/107 (t. 69: 10, 11); 3 kosi 5/111; 8/88; 2 kosa 8/93; 8/94; 21/10; 2 kosa 18/4; 18/5; 18/6; 18/7; 18/10; 3 kosi 18/16; 2 kosa 18/17; 19/2; 19/3; 19/4; 19/7; 19/13; 2 kosa 19/15; 2 kosa 19/16; 2 kosa 19/42 (t. 87: 23); 9/3; 9/4; 3 kosi 9/5; 9/9; 9/10; 9/11; 2 kosa 9/14; 9/15; 2 kosa 9/18; 11/2; 5 kosov 11/3; 11/4; 11/6; 2 kosa 11/7a; 11/7b; 11/8; 3 kosi 11/9; 2 kosa 11/10; 11/11; 3 kosi 11/12; 11/13; 11/16; 2 kosa 11/17; 2 kosa 11/25;

G 3*: 1/94 (t. 60: 19);

G 8: 1/90 (t. 60: 1);

G 10: 5/108 (t. 72: 2); 18/7* (t. 80: 12);

P 2: 11/8;

P 3: 5/111 (t. 71: 9);

V 2*: 11/11 (t. 92: 4);

La 11a: 17/28 (t. 2: 8);

La 20a: 3/47 (t. 32: 2); 2/66 (t. 64: 11);

La 21b: 13/50; 12/17; 12/73; 6/48 (t. 52: 11); 5/106 (t. 68: 11);

Sk 1: 6/54 (t. 51: 9);

Sk 4: 16B/1 (t. 19: 16); 14/21 (t. 21: 7); 13/97; 12/14; 1/88; 1/95; 20/2; 20/60 (t. 76: 4); 21/12;

Sk 4a: 13/50; 13/S5* (t. 44: 12); 1/86; 2/62 (t. 63: 4);

Sk 5: 3/60 (t. 34: 14); 13/39; 1/86 (t. 59: 14); 11/24;

Sk 14: 19/19* (t. 85: 10); 11/16 (t. 93: 5);

Sk*: 13/5 (t. 43: 4);

d 3: 12/45 (t. 48: 15);

d 16a*: 19/23 (t. 86: 10);

n 2a: 3/48; 18/27 (t. 78: 13);

Pe 6: 17/5 (t. 8: 11); 16A/24; 14/17 (t. 23: 6); 7/81; 12/10; 12/23;

Pp 2c: 2/63 (t. 63: 12); 8/92 (t. 73: 15);

Pp 2d: 16B/4 (t. 19: 6); 14/19* (t. 22: 14); 3/49; 2/97 (t. 66: 20); 21/12 (t. 75: 5);

U 2b: 6/4 (t. 58: 24);

S*: 5/111 (t. 71: 18);

nerazvrščeno: 17/2; 17/2; 17/3; 17/6 (t. 9: 12); 2 kosa 17/9; 17/11; 17/12; 16A/5; 16A/17; 16A/20; 3 kosi 14/2; 14/28; 7/76; 7/77; 7/81 (t. 29: 16); 3/33 (t. 30: 6); 3/48; 3/59; 2 kosa 3/60; 4/12 (t. 37: 7); 2 kosa 4/18; 4/31 (t. 37: 3); 4b/79 (t. 38: 8); 13/15 (t. 42: 7); 13/18; 13/43 (t. 41: 6); 2 kosa 13/50; 13/50; 13/68; 13/92 (t. 43: 20); 13/S24; 12/2; 12/4; 12/20; 12/35; 12/71 (t. 47: 10); 12/77; 12/96; 12/97; 12/102; 12/105; 6/4 (t. 58: 22); 2 kosa 6/10 (t. 57: 13); 6/14 (t. 56: 14); 6/15 (t. 58: 8); 6/17; 6/28; 2 kosa 6/39; 6/47 (t. 52: 6); 6/48 (t. 52: 13); 6/60; 6/62; 2 kosa 1/86; 1/91; 1/95; 1/96; 1/97; 2 kosa 2/64 (t. 64: 5, 6); 2/71; 2/73; 5/1; 5/4; 5/111 (t. 71: 17); 20/10; 20/35; 18/4; 18/8; 18/22; 18/23; 19/2; 19/2 (t. 87: 13); 19/11; 19/16; 19/42; 2 kosa 11/3; 11/4; 11/16; 11/24;

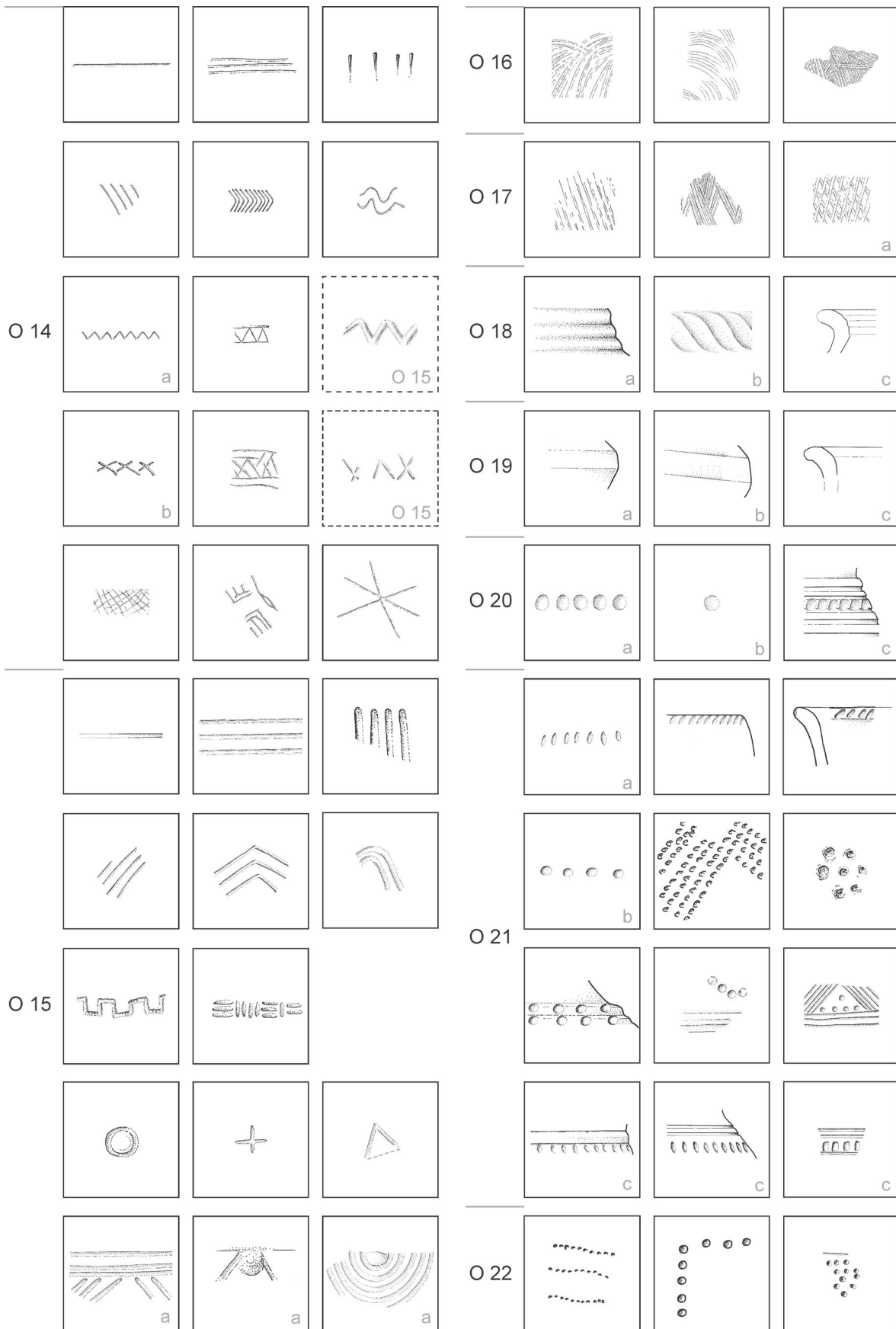
O 15a - sestavljene oblike žlebljenih okrasov:

nerazvrščeno: 17/3; 17/6 (t. 9: 9); 16A/17; 3/46; 13/30 (t. 42: 19); 3 kosi 13/50 (t. 40: 6); 13/50 (t. 40: 8); 13/103; 12/3; 12/22; 12/77; 12/80; 6/10; 6/19 (t. 55: 12); 8/86; 19/8; 11/16.

3.5.1.2.3 Kaneliranje

Vrezovanju in žlebljenju soroden način krašenja je kaneliranje. Gre za vglabljanje širokih in zelo plitkih žlebov v večjem številu, ki krasijo posamezne dele posod. Pogosto se pojavljajo vodoravno, redkeje poševno. Kanelure lahko zasledimo tudi na notranji strani ustij (sl. 98: **O 18**). Skupno se kanelure pojavijo pri 89 kosih ali 10,1 % keramike z vrezanimi oblikami okrasa, kar je 4,3 % vse keramike z nebarvnim okrasom (sl. 93). Ne oziraje na obliko in mesto kaneliranih okrasov se ti pojavljajo pri keramiki iz vseh plasti (sl. 97: F).

Okras poševnih kanelur (sl. 98: **O 18b**) zasledimo pri skledah tipa 3 (sl. 56: **Sk 3**), ki se pojavijo v stratigrafsko najmlajših plasteh k zidu I in izvirajo predvsem iz plasti med zidovima I in II (sl. 74: F). Čeprav poševno kaneliranje pri obravnavani keramiki zasledimo le pri



Sl. 98: Oblike in motivi vrezanih (O 14–O 18), fasetiranih (O 19) ter vtisnjenih okrasov (O 20–O 22).

skledah oziroma skodelah, ne pa pri drugih oblikah posod, ugotavljamo, da se tovrstni okras pri keramiki iz naselbinskih kontekstov ujema s podobnimi oziroma enakimi okrasi na grobni keramiki. Pri slednji je namreč bilo ugotovljeno, da gre poševno kaneliranje obravnavati kot povsem samostojen okras, ki se pojavi proti koncu starohalštatskega obdobja in ga od podobne motivike okrasa na žarnogrobišni keramiki loči precejšnja časovna vrzel (Dular 1982, 83 s). Okras poševnih kanelur je namreč značilen že za enega od vodilnih tipov keramike iz poznobronastodobnih gradišč Dolenjske (Dular 1993, 104 s, t. 4: 2). Gre za latvice s poševno kaneliranimi rameni in ustjem, ki se pojavljajo predvsem v času 9. in 8. stoletja pred Kr. (ib., 105) ter so zelo podobne, če že ne povsem enake latvicam tipa 3 po Dularju (1982, t. 26: 253–257). Slednje se v okviru grobne keramike dolenske halštatske skupine pojavijo v času stopnje Stična-Novo mesto (ib., 76) oziroma ne pred sredino 7. stoletja pred Kr. Pri tem je pomenljivo, da se poševno kanelirane latvice ne pojavljajo niti v stiških grobovih niti niso bile prepoznane med naselbinsko keramiko. To lahko nakazuje, da gre poševno kaneliranje vsaj v primeru keramike iz Stične dejansko obravnavati kot samostojen halštatski okras, ki ga pri najstarejši keramiki ne zasledimo.

Kot je bilo ugotovljeno že pri grobni keramiki, je vodoravno kaneliranje kronološko manj izpovedno oziroma je v uporabi dalj časa. Zasledimo ga na vratovih buč, ki so bile razmeroma pogoste najdene že v plasteh k zidu I (sl. 70: **D**), mnogo bolj pa je tovrstni okras razširjen pri keramiki iz plasti k mlajšima zidovoma oziroma kot je pokazala analiza grobne keramike v mladohalštatskem obdobju (Dular 1982, 85). Tako se med keramiko iz plasti stopnje zidu II pojavijo latvice tipa 20 (sl. 55: **La 20**; 73: **G**). Pogosto so bili v plasteh k zidu II najdeni tudi lonci tipa 33 (sl. 47: **L 33**; 69: **G**), medtem ko se vodoravno nažlebljene noge ciborijev tipa 2 pojavijo med keramiko iz plasti stopnje zidu III (sl. 60: **n 2**; 78: **H**); pri latenski keramiki pa lahko vodoravno kaneliranje zasledimo predvsem na ramenih pitosov tipa 3.

Vodoravne kanelure se pojavljajo tudi na notranji strani ustij pitosov tipa 2 (sl. 41: **Pi 2**), ki so bili najpogosteje najdeni med keramiko iz plasti k zidu II (sl. 65: **B**). Vendar pa je v njihovem primeru kaneliranje izvedeno predvsem v praktične namene, saj so kanelure ali žlebovi (t. 43: 4) na notranji strani ustja služili kot utor za pokrov.

Najdbe (št. primerkov - sonda/kompleks):
sestavljjen okras

O 18a - vodoravne kanelure:

Pi 3: **16B/6**; 16B/11; 13/1; 5/111; 19/33; 9/6; 9/14; 11/2; 11/3; 11/7a; 11/9 (t. 94: 19); 11/16; 11/17 (t. 90: 5);

L 33: 17/13; 2 kosa 17/23; 2 kosa 16A/17 (t. 15: 4); 2 kosa 16A/20 (t. 13: 4); 2 kosa 7/85 (t. 29: 3); 3/49; 3/47; 13/S6; 2 kosa 4/18; 13/18; 13/28; 6/14; 6/64; 1/84; 1/86; 1/97; 2/73; 8/90; 18/22; 2 kosa 18/25 (t. 78: 2, 3); 19/17;

L 42a: 9/15 (t. 88: 12);

B: 16A/25; 14/19 (t. 22: 6); 3/54 (t. 34: 6); 13/4; 13/7; 13/79 (t. 39: 1); 6/4; 1/82 (t. 59: 9); 2/64 (t. 64: 4); 5/7; 5/106 (t. 68: 9); 5/126; 18/22;

C 4a: **1/100** (t. 62: 1);

La 20a: 1/88 (t. 59: 16);

La 20b: 17/15; 1/87 (t. 60: 5); 21/16 (t. 75: 7); 19/32; 11/23; **n 2**: 6/4 (t. 58: 23); 6/14 (t. 56: 15); 19/34;

O 18b - poševne kanelure:

Sk 3: 17/6 (t. 9: 8); 17/15 (t. 6: 12); 17/20 (t. 6: 3); 14/23 (t. 20: 9); 13/61; 12/50; 12/81 (t. 47: 15);

O 18c - kanelure ali žlebovi na notranji strani ustja posodja:

Pi 2: 16A/2 (t. 17: 18); 16A/17 (t. 15: 3); 14/21 (t. 21: 1); 7/81; 7/85; 3/39; 3/40; 3/47 (t. 31: 3); 12/22; 6/64; 2/64* (t. 63: 1); 5/3; 8/91; 18/25 (t. 78: 1); 18/27 (t. 78: 10);

G 8: 11/5 (t. 93: 21);

Sk*: **13/5** (t. 43: 4).

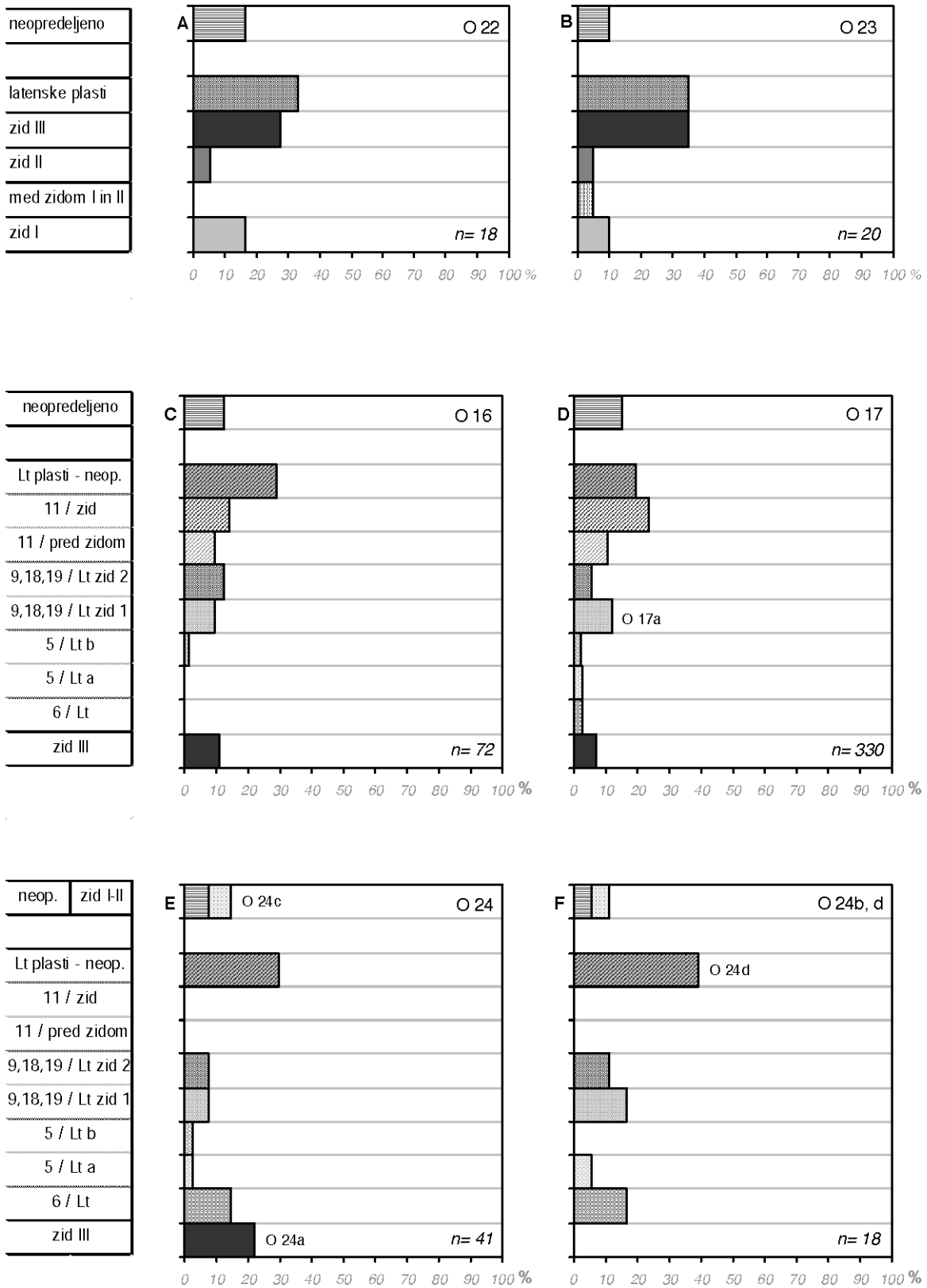
3.5.1.2.4 Glavničenje in metličenje

Glavničenje je način vrezovanja z glavniku podobnim orodjem (Horvat 1999, 33, sl. 21a). Na površini predmeta pusti sledi podobne pravemu vrezu ali žlebov, kar je odvisno od oblike orodja, moči pritiska ter mehko-be oziroma stanja gline ob krašenju. Gre torej za tehniko, zelo podobno metličenju. Metličenje namreč imenujemo način okraševanja keramike z metlici podobnim orodjem, ki na površini predmeta pušča plitkejši sledi (ib., sl. 21b). Glavničenje in metličenje sta najpogosteje uporabljena za oblikovanje enostavnih, nesestavljenih okrasov, ki jih zasledimo pri skupno 402 kosih ali 45,8 % keramike z vrezanimi oblikami okrasa, kar je 19,3 % vse keramike z nebarvnim okrasom (sl. 93).

Glavničasti in metličasti okrasi običajno prekrivajo celotno ostenje posod. Razlikujejo se glede na usmerjenost in gostoto s pomočjo glavnika oziroma metlice vrezanih črt. Medtem ko se pri metličastem okrasu, ki ga zasledimo tudi na notranji strani posod, pojavljajo predvsem polkrožni motivi (sl. 98: **O 16**), so bili pri glavničastih okrasih povečini izdelani navpično ali poševno potegnjeni motivi (sl. 98: **O 17**). Razmeroma redko se pojavlja mrežast motiv (sl. 98: **O 17a**).

Tovrstni okrasi so značilnost loncev tipa 34, 35 in 36 (sl. 48). Pri tem metličastih okrasov ne zasledimo pri grafitnih loncih tipa 36, temveč se najpogosteje pojavljajo pri prostoročno izdelanih loncih tipa 34 (sl. 48: **L 34b**). Skupno je bil največji delež loncev z metličastim okrasom odkrit v latenskih plasteh ob prečnih zidovih in na zahodni terasi, vendar pa tovrstno okrašeni lonci razmeroma pogosto izvirajo že iz plasti k zidu III (sl. 99: **C**).

Med keramiko iz plasti stopnje zidu III so sicer zastopani tudi lonci z glavničastim okrasom, ki podobno kot z metličastim okrasom lonci praviloma izvirajo iz latenske plasti k zidu na zahodni terasi. Številni primerki



Sl. 99: Delež najdb okrašene keramike po plasteh k posameznemu zidu ter latenskih plasteh; vbodi (A), koleščkanje (B), metličenje (C), glavniciženje (D) ter žigosani okraši (E, F).

izvirajo še iz latenskih plasti k prečnima zidovoma, pri čemer se tu pogosteje pojavljajo v plasteh k zidu 1. Prav iz plasti k prečnemu zidu 1 izvirajo tudi lonci z mrežastim motivom glavničnega okrasa (sl. 99: D).

Lonce z glavničnim ali metličnim okrasom med naselbinsko keramiko z dolenskih železnodobnih najdišč zasledimo razmeroma pogosto. To velja tako za latenske na hitrem lončarskem vretenu oblikovane grafitne lonce kot tudi za prostoročno izdelane lonce.⁴⁴ Drugače je z grobnimi najdbami. V grobovih namreč zasledimo le prostoročno izdelane lonce z glavničnim ali metličnim okrasom, vendar se tudi ti pojavljajo redko in še to le v poznolatskih grobovih (Knez 1992, t. 44: 7; 48: 4; 52: 3; 53: 5; 54: 3; 57: 9; 62: 3, 6; 63: 3, 8; 64: 4, 10; 66: 11; 70: 2).

Najdbe (št. primerkov - sonda/kompleks):
sestavljen okras

O 16 - metličast okras:

L 34: 2 kosa 17/2 (t. 11: 8); 17/3; 17/9; 17/10; 2 kosa 16A/5 (t. 18: 7); 14/6; 14/7; 4/18; 13/7; 2 kosa 13/9; 13/19; 3 kosi 12/2; 12/3; 12/4; 12/6; 12/7; 12/9; 2 kosa 1/90; 18/4; 18/14 (t. 80: 10); 18/16 (t. 79: 7); 3 kosi 19/14 (t. 87: 9, 10); 19/16 (t. 86: 6); 19/34 (t. 87: 21); 9/4; 9/5; 9/10; 9/15; 11/3; 11/9 (t. 94: 18); 11/5; 2 kosa 11/11 (t. 92: 2, 3); 11/12 (t. 91: 8); 11/13; 11/17 (t. 90: 7);

L 35: 2 kosa 17/3; 16A/5; 2 kosa 14/2; 13/4; 2 kosa 13/S3; 13/S8; 12/2; 12/4 (t. 49: 15); 6/4; 2 kosa 2/73; 5/5; 18/12; 19/4 (t. 87: 11); 9/6; 9/21; 11/3; 11/6; 11/7a; 2 kosa 11/8; 2 kosa 11/9; 11/12; 11/16;

O 17 - glavničast okras:

L 34: 2 kosa 17/1; 4 kosi 17/2 (t. 11: 5); 3 kosi 17/4; 16A/5; 2 kosa 14/28 (t. 25: 4); 3/60 (t. 34: 16); 4b/80; 4b/87; 13/1; 2 kosa 13/3; 13/8; 13/9; ? (13/11); 2 kosa 12/1; 2 kosa 12/4; 6/3; 6/4; 6/8; 6/9 (t. 57: 16); 6/15; 1/90; 2 kosa 1/96; 2/66; 2/73; 5/107 (t. 70: 3); 2 kosa 8/93 (t. 73: 17); 8/94 (t. 74: 5); 3 kosi 20/5; 18/5; 18/8; 18/12; 18/16; 18/17; 19/17; 19/19; 2 kosa 19/23 (t. 86: 9); 9/3 (t. 89: 2); 9/5; 9/13; 2 kosa 9/14 (t. 88: 5, 6); 9/15 (t. 88: 9); 11/2 (t. 93: 15); 11/4; 11/5; 5 kosov 11/7a (t. 95: 14, 15); 11/7b; 8 kosov 11/8 (t. 94: 7, 8, 10); 3 kosi 11/9 (t. 94: 16, 17); 11/12 (t. 91: 6); 11/14; 11/15; 2 kosa 11/16 (t. 93: 7, 8); 11/17 (t. 90: 6);

L 35: 17/3; 3 kosi 17/4 (t. 10: 16); 2 kosa 16A/5; 5 kosov 14/2 (t. 25: 5, 16); 2 kosa 14/6; 7-14/1; 2 kosa 3/60; 13/1; 13/5; 13/7; 13/8; 13/26; 3 kosi 13/S3; 13/S10; 12/2; 12/4; 6/4; 6/9 (t. 57: 17); 6/15; 6/16; 4 kosi 1/94 (t. 60: 23); 7 kosov 2/73; 6 kosov 5/107 (t. 70: 1, 11, 71: 3); 2 kosa 5/108 (t. 72: 3); 2 kosa 5/111 (t. 70: 2); 2 kosa 8/92; 2 kosa 8/93; 2 kosa 8/94; 4 kosi 10/1 (t. 74: 18); 20/1; 20/6 (t. 76: 12); 2 kosa 18/4 (t. 80: 1); 18/5; 18/7; 18/8; 18/12; 18/15; 19/3; 2 kosa 19/5; 2 kosa 19/14; 19/15; 19/33; 2 kosa 19/34; 2 kosa 9/3; 9/4; 9/6; 2 kosa 9/7; 9/8 (t. 89: 5); 9/10; 9/13; 9/14; 3 kosi 9/15; 2 kosa 9/21; 11/1; 5 kosov 11/2; 10 kosov 11/3; 2 kosa 11/4; 2 kosa 11/5 (t. 93: 19, 25); 8 kosov 11/7a; 6 kosov 11/7b; 13 kosov 11/8; 8 kosov 11/9; 2 kosa 11/10 (t. 91: 3); 7 kosov 11/12; 11/14; 16 kosov 11/16 (t. 93: 6); 11/17; 3 kosi 11/25 (t. 95: 24);

L 36: 2 kosa 17/2 (t. 11: 7, 10); 17/10; 16A/4; 16A/10 (t. 17: 5); 16B/15; 16B/17; 14/6 (t. 24: 18); 3/54; 2 kosa 4/18 (t. 38: 4); 4b/78; 4b/89; 2 kosa 13/1 (t. 43: 18); 13/3; 13/4; 13/6; 13/84; 13/S1; 2 kosa 12/2; 12/4; 12/7; 12/12 (t. 49: 8); 12/102; 2 kosa 6/4; 6/9; 6/15; 6/15 (t. 58: 9); 1/94 (t. 60: 22); 2 kosa 1/96; 2 kosa 1/97; 2 kosa 2/73 (t. 66: 10); 5/4; 5/5; 2 kosa 5/7 (t. 72: 13); 8/94; 10/1; 10/12 (t. 74: 13); 18/3; 18/20; 19/6 (t. 85: 12); 19/7 (t. 85: 11); 19/13 (t. 87: 17); 19/16; 19/19; 19/21; 19/26 (t. 86: 7); 19/33; 19/36 (t. 86: 12); 9/2; 11/3; 11/5 (t. 93: 20); 11/12 (t. 91: 7); 11/8; 11/9;

Vr 7: 2/72 (t. 66: 1);

O 17a - glavničast okras; mrežast motiv:

L 35d: 2/73 (t. 66: 11); 18/4; 18/19; 9/18 (t. 88: 8).

3.5.1.3 VTISNJENI OKRASI

Vtiskovanje kot osnovni način krašenja keramike zasledimo le pri 147 kosih ali 7,04 % keramike z nebarvanim okrasom. Glede na način izvedbe razlikujem med enostavnimi odtisi ali vbodi ter žigosanim in koleščkanim okrasom, ki se razmeroma pogosto pojavljajo tudi pri sestavljenih okrasih. To še posebej velja za odtise prsta in šila, ki se največkrat pojavijo kot sestavni del razčlenjenega plastičnega okrasa, predvsem v obliki razčlenjenih reber (sl. 93: A). Odtise v okviru razčlenjenega plastičnega okrasa na tem mestu ne obravnavam.

Z različnimi oblikami in motivi vtisov okrašena keramika izvira predvsem iz plasti stopnje zidu III in latenskih plasti (sl. 94: E).

3.5.1.3.1 Odtisi in vbodi

Okras večjih okroglih jamic, kot jih skupno zasledimo pri 31 kosih ali 21,1 % keramike z vtisnjениm okrasom, kar je 1,5 % vse keramike z nebarvnim okrasom (sl. 93: B), obravnavam kot okras odtisov prsta. Tovrstni odtisi navadno oblikujejo motiv vodoravnega niza (sl. 98: O 20a), lahko pa se pojavljajo tudi posamično (sl. 98: O 20b). Vodoravni niz odtisov prsta je tako značilen okras loncev tipa 7a (sl. 43: L 7a), zasledimo pa ga tudi pri loncih tipa 12 (t. 44: 7), pojavlja pa se še pri loncih tipa 29 (sl. 47: L 29), kjer je sestavljen skupaj z vrezji ali žlebovi (sl. 98: O 20c). Večkrat je z odtisi prsta okrašen, lahko že kar razčlenjeno modeliran, tudi rob vrat pri prenosnih pečkah tipa 2d (podobno kot pri: t. 66: 20). Na podoben način je bilo vtiskovanje prsta uporabljeno tudi na ročaju ročke tipa 2 (t. 65: 1). Okras pozameznih odtisov prsta je značilen predvsem za uteži tipa 2 (sl. 64: U 2), kjer se odtisi pojavljajo tako na spodnji kot tudi na zgornji površini, medtem ko se posamični odtisi prsta pri posodju pojavljajo le redko (t. 23: 9).

S pomočjo šila so izvedeni odtisi različnih oblik, kar je odvisno tako od oblike konice orodja kot tudi od kota, pod katerim je bila konica vtisnjena. Odtise šila

⁴⁴ Glej še pri poglavju 3.6.2.2. in 4.

zasledimo skupno pri 52 kosih ali 35,4 % keramike z vtisnjanim okrasom, kar je 2,5 % vse keramike z nebarvnim okrasom (sl. 93: **B**). Odtisi šila običajno tvorijo motiv vodoravnega niza (sl. 98: **O 21a**), ki je značilen predvsem za lonce tipa 7b, pogosto pa se pojavlja pri sestavljenih okrasih značilnih za lonce tipa 29 (sl. 98: **O 21c**). S pomočjo enostavnega, okroglega pečata ali šilom, ki je imelo povsem topo konico so bili vtisnjeni okrasni manjših krožcev (sl. 98: **O 21b**).

Vbode imenujem globlje odtise šilu podobnih orodij (sl. 98: **O 22**). Globoko vtisnjene okrase zasledimo skupno pri 18 kosih ali 12,2 % keramike z vtisnjanim okrasom, kar je 0,9 % vse keramike z nebarvnim okrasom (sl. 93: **B**), pri čemer so vbodi značilen okras predvsem za ognjiščne koze tipa 2.

Z odtisi prsta okrašena keramika izvira iz vseh plasti, vendar pa je ta okras redko zastopan pri keramiki iz latenskih plasti (sl. 97: **G**). Nekoliko drugače je pri keramiki, okrašeni z vtisi šila ali enostavnih pečatov, ki je podobno kot z vbodi okrašena keramika (sl. 99: **A**) pogostejša v plasti stopnje zidu III ter v latenskih plasteh (sl. 97: **F**). Pri tem velja opozoriti na okras, sestavljen iz vtisov ter žlebov ali vrezov, značilen za lonce tipa 29 (sl. 98: **O 20c**, **21c**) in daje vtis vodoravnih razčlenjenih reber. Pri tem je še posebej pomenljivo, da se lonci tipa 29 pojavijo v najmlajših plasteh k zidu I oziroma v plasteh med zidovoma I in II (sl. 69: **C**), to je v plasteh, v katerih izrazito upade delež keramike, okrašene z razčlenjenimi rebri (sl. 96: **E**).

V plasteh med zidovoma I in II se pojavi tudi keramika z okrasom vodoravnega niza vtisnjenih krožcev (sl. 97: **H**, **O 21b**). Takšen okras zasledimo pri loncih s stožčastim vratom tipa 2 (t. 40: 5; 55: 2), pojavlja pa se tudi pri nekaterih nerazvrščenih kosih (t. 40: 7), ki jih lahko primerjamo s starejšimi oblikami ciborijev tipa 8 po Dularju (1982, 49 s), med katere sodi tudi primerek iz stiškega groba 41, gomila 48 (Gabrovec 2006, t. 28, 5).

Enega stratigrafsko najstarejših kosov keramike z vtisnjanim okrasom predstavlja v plasti k zidu I najdeni pokrov tipa 3 (t. 2: 3), ki je okrašen z vodoravnimi nizi vtisnjenih rombov, za katere domnevam, da so bili izvedeni s pomočjo tordirane vrvice.

Najdbe (št. primerkov - sonda/kompleks):
sestavljen okras

O 20 - odtisi prsta:

L 7a: 17/27 (t. 3: 12); 14/10; 6/63 (t. 51: 3); 22/5;

L 12: 13/S13 (t. 44: 7); 2/74;

L 29: 16A/17 (t. 15: 1); 1/87; 1/100 (t. 62: 2); 2/65; 12/45 (t. 48: 13); 2/71;

Ro 2: 2/67 (t. 65: 1);

La 21: 14/15 (t. 23: 9);

Sk 4a*: 13/S5 (t. 44: 12);

d 8: 14/19 (t. 22: 9);

d 14a: 21/11;

Pp 2d: 16A/17; 13/S3; 6/47;

U 2: 7/83 (t. 28: 13); 4/1; 13/76 (t. 39: 13); 6/3; 6/44 (t. 55: 19); 1/99 (t. 62: 13);

U 3: 14/5 (t. 23: 11);

S 2: 2/65; 2/70; 2/74 (t. 65: 4); 19/39 (t. 82: 5);

O 21 - odtisi šila:

L 7b: 16A/20 (t. 13: 2); 14/24; 4/1;

L 29: 17/2; 5/5 (t. 72: 9); 2 kosa 17/13 (10: 8); 17/13* (t. 10: 7); 7/83 (t. 27: 7); 13/S14; 12/23 (t. 48: 18); 2 kosa 2/62 (t. 63: 6);

L 30: 17/27 (t. 3: 11); 15/24 (t. 75: 2);

Sk 5: 16A/11 (t. 17: 6);

Sk 11: 6/15 (t. 58: 6);

Pe 6: 17/28 (t. 2: 10);

Pp 2d: 2/97 (t. 66: 20);

[Vr 5: 1/88 (t. 59: 18);]

nerazvrščeno: 1/88; 11/16 (t. 93: 9);

[Po 3: 17/16 (t. 2: 3);]

O 21b - vtisnjeni krožci:

Lsv 2: 13/50 (t. 40: 5); 6/39 (t. 55: 3);

La 21: 5/109 (t. 68: 14);

d 3: 12/45 (t. 48: 15);

Pe 6: 20/6 (t. 76: 13);

Pp 2d*: 3/60 (t. 34: 17);

U 2: 6/28 (t. 56: 22); 2/62 (t. 63: 7);

nerazvrščeno: 17/2; 16A/5 (t. 18: 9); 16A/11; 7/81 (t. 29: 16); 2 kosa 13/50 (t. 40: 7); 12/1; 12/6 (t. 49: 18); 12/20; 6/16 (t. 58: 13); 6/17; 6/39 (t. 55: 4); 6/47 (t. 52: 6); 1/80; 1/87; 1/97 (t. 61: 5); 1/100; 18/11 (t. 77: 3); 18/22 (t. 77: 13); 18/22; 19/29;

O 22 - vbodi:

Ok 2: 17/6; 17/9 (t. 8: 18); 3/54; 20/8;

U 2a: 1/99 (t. 62: 13);

Vr 5: 2/73 (t. 66: 17);

Vr 6: 11/9 (t. 94: 24);

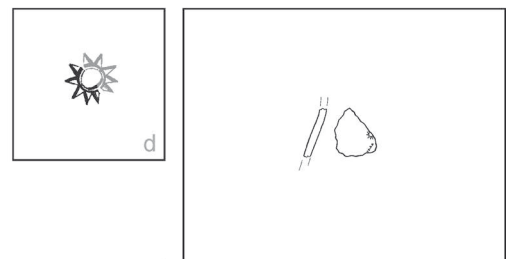
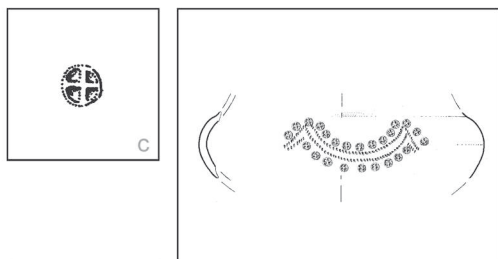
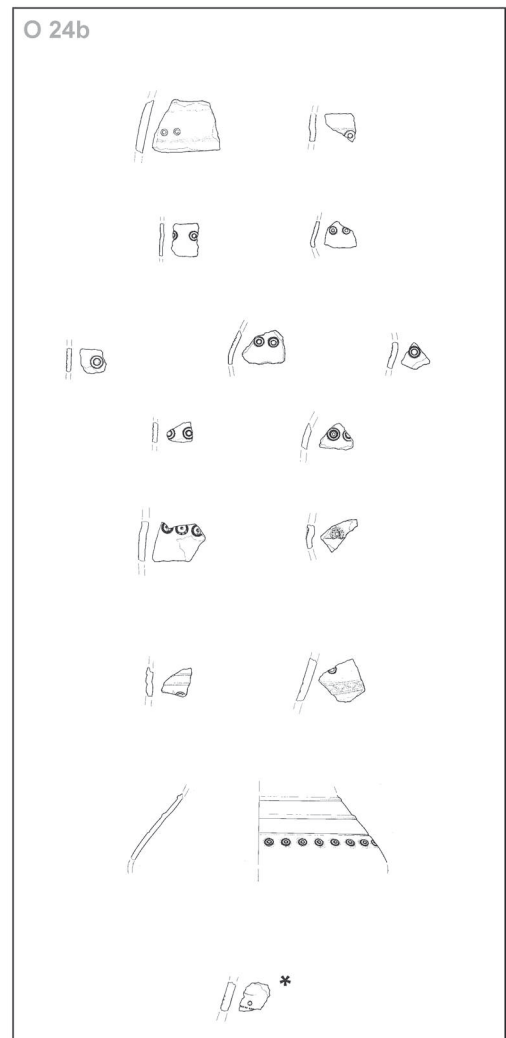
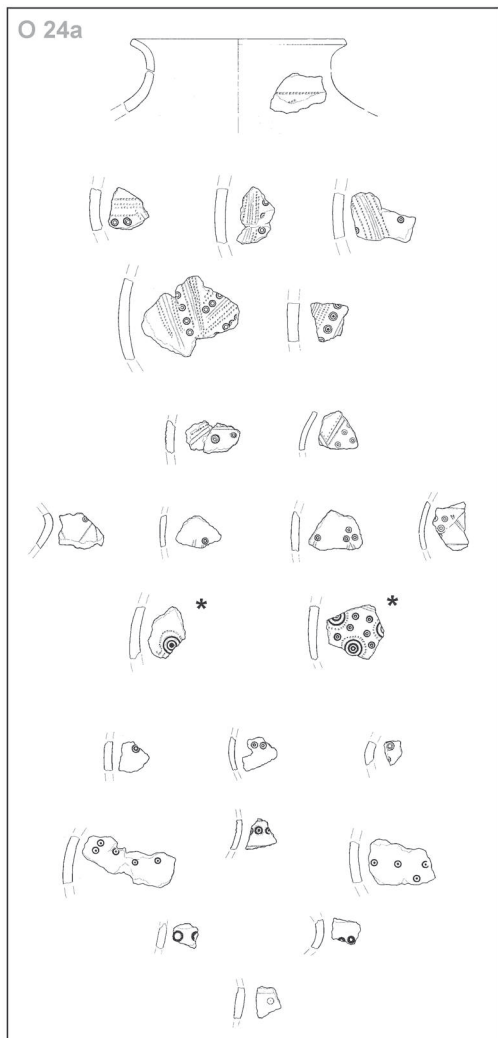
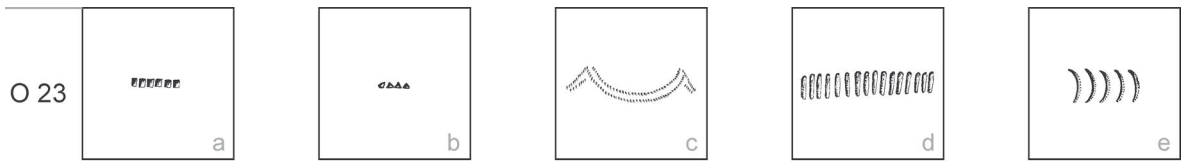
nerazvrščeno: 4b/83; 13/5; 13/7; 12/2 (t. 50: 15); 1/90 (t. 62: 6); 1/95 (t. 60: 12); 2/68 (t. 65: 13); 18/23 (t. 77: 11); 18/25; 18/25; 11/12.

3.5.1.3.2 Žigosanje in koleščkanje

Žigosanje in t. i. koleščkanje sta posebni obliki vtiskovanja, pri katerih so za izdelavo uporabljali v zato posebej izdelano, nazobčano orodje. Pri tem kot koleščkanje obravnavam vtisnjene okrase v obliki niza enakomerno ponavljajočih se vtisov, ki so bili domnevno izdelani s pomočjo koleščka oziroma z glinenimi ali košččnimi orodji s polkrožno razširjenim spodnjim delom oziroma narezanim robom. Na spodnjem robu enako oblikovanih orodij so bili lahko izdelani tudi posamični pečati oziroma žigi (prim. Teržan 1996, 516, sl. 7: 7).

S t. i. koleščkom izvedeni vtisi se največkrat pojavljajo v okviru različno sestavljenih okrasov. Koleščkanje tako zasledimo pri skupno 20 kosih ali 13,6 % keramike z vtisnjanim okrasom, kar je 1,0 % vse keramike z nebarvnim okrasom (sl. 93). Poleg nizov plitvo vtisnjenih pik, ki se pojavljajo pri sestavljenih okrasih, značilnih za prostoročno izdelano posodje z žigosanim okrasom

3. KERAMIČNE NAJDBE IZ NASELJA V STIČNI



Sl. 100: Oblike in motivi vtisnjenih okrasov; O 23–koleščkanje ter O 24–žigosanje.

koncentričnih krožcev (sl. 100: O 24a), so bili domnevno s koleščku podobnimi orodji vtisnjeni nizi malih kvadratkov oziroma pravokotnikov (sl. 100: O 23a), nizi malih trikotnikov (sl. 100: O 23b), nizi ovalnih odtisov (sl. 100: O 23c) ter nizi večjih oziroma daljših, navpičnih pravokotnikov (sl. 100: O 23d) in polkrožnih odtisov (sl. 100: O 23e).

Z vtiskovanjem pečata ali žigosanjem so izvedeni okraši pri skupno 41 kosih ali 27, 9 % keramike z vtisnjenim okrasom, kar je 2,0 % vse keramike z nebarvnim okrasom (sl. 93: B). Gre predvsem za keramiko z žigosanim okrasom različno oblikovanih koncentričnih krožcev (sl. 100: O 24), ki so lahko bili odtisnjeni tudi v nizu; posamično pa se pojavi še žigosan okras krožcev s sredinskim križem (sl. 100: O 24c) ter žig krožca s trikotnimi žarki (sl. 100: O 24d).

Bodisi s koleščkanjem (sl. 99: B) bodisi z žigosanjem okrašena keramika izvira predvsem iz plasti stopnje zidu III ter latenskih plasti (sl. 99: E), pri čemer se tovrstno izvedeni okraši pojavljajo tako na halštatski, prostoročni izdelani keramiki kot tudi na fini latenski, to je na hitrem lončarskem vretenu izdelani keramiki.

Najpogostejši vtisnjeni okras pri latenski keramiki so žigosani koncentrični krožci, ki se običajno pojavljajo v obliki vodoravnega niza (sl. 100: O 24b). Tovrstni okras se pojavlja pri keramiki iz latenske plasti v sondi 6, iz stratigrafsko starejše latenske plasti a v sondi 5 in tudi iz latenskih plasti ob prečnih zidovih, pri čemer ga nekoliko večji delež izvira iz plasti k zidu I (sl. 99: F).

Latenska keramika z žigosanim oziroma koleščkanim okrasom je bila že deležna posebne obravnave. Tako je Schwappach (1971a) še pred zaključkom sistematičnih izkopavanj na stiškem gradišču opravil podrobno analizo latenske keramike z žigosanim okrasom, pri kateri se je osredotočil prav na motiv koncentričnih krožcev. Pri tem je v obravnavo pritegnil enako okrašene grobne najdbe kot je latenska keramika iz Valične vasi (Gabrovec 1966, t. 26: 5; Schwappach 1971a, sl. 2; t. 4: 4, 5: 1; Teržan 1973, t. 26: 3; 27: 15) in Roj pri Moravčah (Schwappach 1971a, 242, op. 13; Knez 1977, t. 6: 55). Pokazal je, da gre pri žigi okrašeni latenski keramiki z dolenskih najdišč najverjetneje za nekakšno nadaljevanje halštatske tradicije (Schwappach 1971a, 242 s), hkrati pa je tudi opozoril na povezave z zgodnjelatensko keramiko jugozahodnih slovaških in madžarskih najdišč (ib., 244 s). Kronološko je žigosano latensko keramiko iz Stične postavil v čas stopnje Lt B2 po srednjeevropski kronologiji (ib., 246).

Na osnovi Schwappachove analize veljajo žigosani koncentrični krožci za okras, ki naj bi se na Dolenskem pojavljal pri keramiki iz zgodnje-, še pogosteje pa iz srednjelatenskega obdobja (Guštin 1984, 327 ss; Božič 1983, 88; isti 1987, 870 ss). Vendar pa ne gre spregledati dejstva, da se tako v Stični (prim. t. 70: 1, 2, 5 in t. 71: 16, 17; t. 88: 11 in 14; t. 89: 8, 9 in 13) kot tudi na drugih mlajšeželeznodobnih najdiščih t. i. mokronoške skupi-

ne (sl. 101) z žigosanjem okrašena latenska keramika nemalokrat pojavlja skupaj z značilno pozno latensko keramiko (prim. Pavlin, Dular 2007, 81, op. 60).⁴⁵

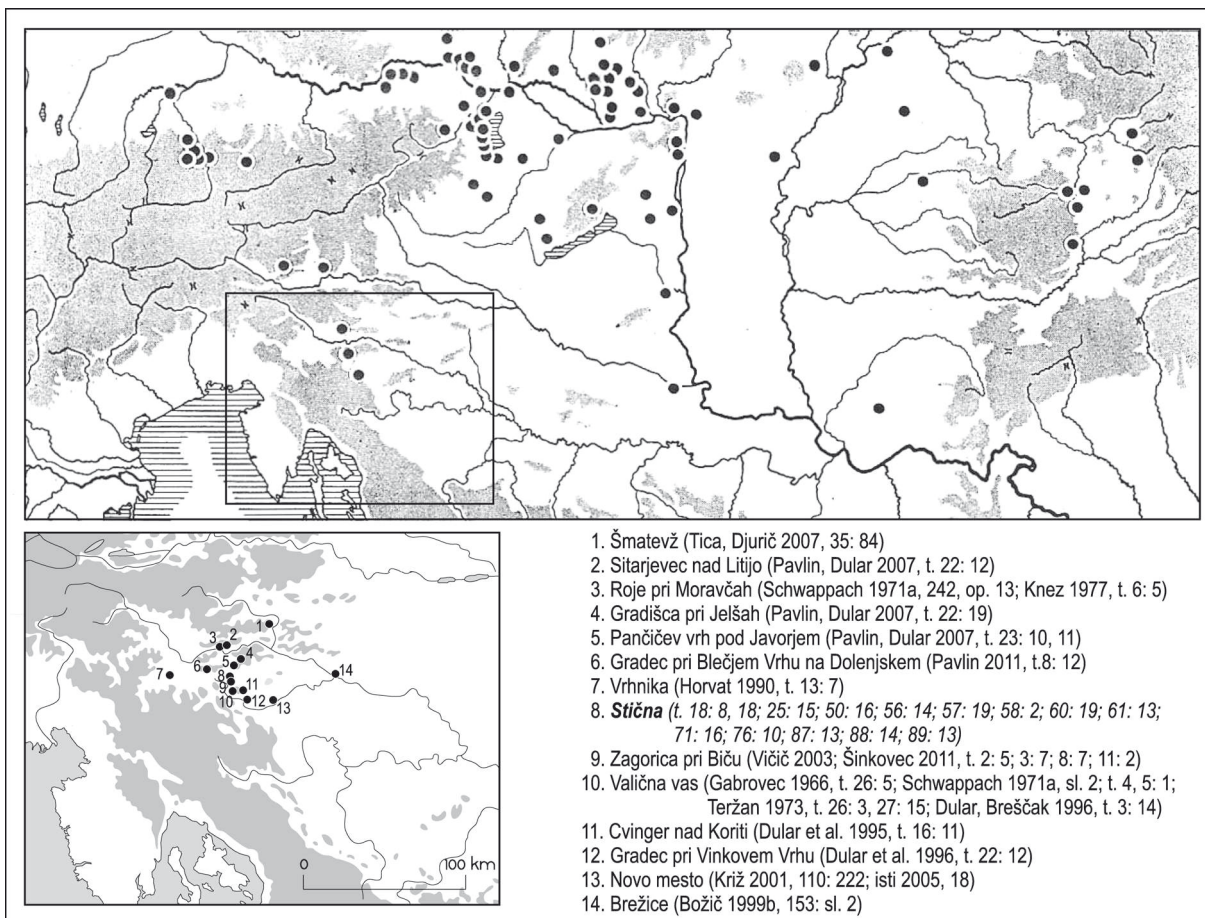
Medtem ko latenska keramika z žigosanim okrasom koncentričnih krogov v plasteh k zidu III ni bila odkrita, je tu razmeroma pogosto zastopana s podobnimi oblikami žigov okrašena (sl. 100: O 24a) prostoročno izdelana keramika (sl. 99: E, O 24a). V čas tretjega zidu namreč sodi tudi hiša 4 iz sonde 19⁴⁶, kjer je bilo izkopanih največ fragmentov prostoročnih posod z žigosanim okrasom (t. 85: 2, 2a, 5–7). Tu so bili tu skupaj najdeni kosi keramike, na katerih zasledimo skorajda vse variante žigosanih koncentričnih krožcev oziroma motive, ki se pojavljajo v Stični. Gre namreč za enostavne (t. 85: 2, 2a) ali vodoravne nize žigov (t. 42: 8; 50: 12; 58: 10) in okras žigov, vrezov ter koleščkanih vtisov (t. 18: 19; 25: 14; 56: 20; 65: 15; 72: 15; 77: 17; 85: 5–7). Podoben sestavljen okras žigosanih koncentričnih krožcev, vtisov in vrezov zasledimo pri fragmentu lonca iz hiše IV z Vintarjevca pri Litiji, ki sodi v čas negovskega horizonta (Stare V. 1999, 23 ss, sl. 12: 2). Kljub temu da prostoročno izdelana keramika, okrašena z žigosanimi koncentričnimi krožci v obliki sestavljenih okrasov na eni strani lahko spominja na keramiko tipa Fritzens-Sanzeno (Teržan 1994, 130, op. 130; prim. Gleirscher 1985, sl. 3: 5; Lang 1992, sl. 3: 2; Rageth 1992, sl. 2); zasledimo na drugi strani podoben okras tudi pri prostoročno izdelani keramiki z zahodno čeških gradišč, ki sodi v čas stopnje Ha D2–3/Lt A (Chytráček, Metlička 2004, 72; sl. 32: 1; 35: 18, 23, 24; 56: 5, 6, 12; 113: 9; 126: 7, 11, 15), zato ostajajo obravnavani stiški primerki brez pravih primerjav.

Drugače je s stratigrafsko-kronološko mnogo starejšo najdbo skleda tipa 5, ki je okrašena z žigosanimi krožci s sredinskim križem ter najverjetneje s koleščkanjem izvedenimi ovalnimi vtisi, ki skupaj oblikujejo motiv girlande (t. 14: 2). Skledi, ki je bila najdena v najmlajši plasti k zidu I iz sonde 16A, lahko glede na obliko žigov najdemo dobre primerjave pri keramiki iz III. horizonta Poštele. Tam se pojavljajo enaki žigi, a izključno na ognjiščnih kozah (Teržan 1990, 32 ss, sl. 3, 16; t. 1: 16; 14: 22; 18: 2; 24: 6, 7), medtem ko s koleščkanjem vtisnjen okras povezujemo z žarnogrobiščno tradicijo (ib., t. 26: 4; 39: 6, 7). Podobno gre z žarnogrobiščnimi vplivi povezovati tudi okrase koleščkanja pri posamičnih primerkih iz plasti med zidovoma I in II (t. 37: 7) in iz nasipa na zunanji strani zidu II (t. 74: 9). Tovrstne povezave namreč dopušča že v plasti k zidu I najden fragmentiran lonec (t. 39: 2), okrašen s koleščkanim nizom luničastih vtisov in "cik-cak" vrezom, ki je pogosta oblika vrezanega okrasa pri žarnogrobiščni keramiki.⁴⁷

⁴⁵ Glej pri poglavju 3.6.2.2.1.

⁴⁶ Glej poglavje 3.6.2.1.4.

⁴⁷ Glej pri poglavju 3.5.1.2.1.



Sl. 101: Karta razprostranjenosti latenske keramike z žigosanim okrasom koncentričnih krožcev (?) (v izseku dopolnjeno po Schwappach 1971a).

Najdbe (št. primerkov - sonda/kompleks):
 sestavljen okras

O 23 - koleščkanje:
 Sk 5: 16A/18 (t. 14: 2);
 nerazvrščeno: 16A/1 (t. 18: 16); 16A/4 (t. 18: 19); 16B/11;
 14/2 (t. 25: 14); 4/12 (t. 37: 7); 4b/87; 13/15 (t. 42: 7); 13/79
 (t. 39: 2); 6/3; 2 kosa 6/28 (t. 56: 20, 21); 2/69 (t. 65: 15); 5/1
 (t. 72: 15); 5/111 (t. 71: 17); 8/86 (t. 74: 9); 18/21 (t. 77: 17); 2
 kosa 19/12 (t. 85: 6, 7); 19/20 (t. 85: 5); 19/42;

O 24 - žigosanje:
 Sk 5: 16A/18 (t. 14: 2);
 S 2: 2/74 (t. 65: 4);
 nerazvrščeno: 16A/1 (t. 18: 16).

O 24a: 17/2 (t. 11: 9); 13/18 (t. 42: 8); 12/1 (t. 50: 12);
 6/6 (t. 58: 3); 6/9 (t. 57: 20); 6/15 (t. 58: 10); 18/2; 19/11 (t.
 85: 2); 19/12;
 sestavljen okras: 16A/4 (t. 18: 19); 16B/11; 14/2 (t. 25: 14);
 4b/87; 6/28 (t. 56: 20); 2/69 (t. 65: 15); 5/1 (t. 72: 15); 18/21 (t.
 77: 17); 2 kosa 19/12 (t. 85: 6, 7); 19/20 (t. 85: 5);

O 24b: 16A/4 (t. 18: 18); 16A/5 (t. 18: 8); 14/2 (t. 25: 15);
 12/2 (t. 50: 16); 6/6 (t. 58: 2); 6/9 (t. 57: 19); 1/96 (t. 61: 13);

5/111 (t. 71: 16); 20/1 (t. 76: 10); 18/8; 18/20; 18/28; 9/5 (t. 89:
 13); 9/15 (t. 88: 14);

sestavljeno okras: 6/14 (t. 56: 14); 19/2 (t. 87: 13); 1/94
 (G 3*: t. 60: 19);

3.5.1.4 GUBANJE IN FASETIRANJE

Okras gubanja ali gubam podobne izbokline, ki so bile oblikovane s pritiskanjem v še mehko ostenje posode (Horvat 1999, 39, sl. 29), skupno zasledimo pri 26 kosih ali 1,2 % keramike z nebarvnim okrasom (sl. 93: B). Pri tem razlikujem med gubanim okrasom pri halštatski (sl. 95: O 12) in fini latenski keramiki (sl. 95: O 13).

Pri halštatski keramiki je gubanje, ki se pojavlja tako v obliki samostojnih, enostavnih kot tudi v obliki sestavljenih okrasov skupaj z žlebljenjem ter modeliranimi, vodoravnimi rebri (sl. 95: O 12), značilen okras predvsem za ciborije tipa 4 (sl. 50: C 4) in sklede tipa 10 (sl. 56: Sk 10). Nerazvrščeni so namreč ostali le manjši fragmenti posod z okrasom posamičnih okroglih izboklin (sl. 95: O 12a). Medtem ko s posamičnimi izboklinami okrašeni fragmenti izvirajo predvsem iz

plasti med zidovima I in II, se z gubanjem okrašena keramika pojavi že v stratigrafsko najmlajših plasteh k zidu I (sl. 97: C).

Pri obravnavi grobne keramike je Dular okras gubanja predstavil kot izrazito mladohalštatsko oblikovno prvino, ki je značilna predvsem za Dolenjsko, kjer se naj bi pojavila šele v času kačastih fibul (1982, 85). Njegovo opredelitev je dopolnila Teržanova, ki je dobro pokazala, da se na Dolenjskem tovrstno krašenje lahko pojavlja že pri posodju iz časa horizonta Stična 2 (1990, 68, op. 215; ista 1994, 122).

Okras vodoravno oblikovanih gub oziroma izrazito profiliranje se pojavi pri latenski keramiki (sl. 95: **O 13**), in sicer gre za značilen okras pokalov tipa 3 (sl. 52: **P 3**), t. i. narebreni pokale, ki jih je Knez opredelil kot značilno domačo, lokalno obliko posodja (1992, 86; sl. 10; t. 88–90). Raznoliko profiliranim pokalom podoben okras nosijo tudi narebreni čaše (npr. Knez 1977, t. 3: 12; 5: 7; 14: 10), ki so morda zastopane tudi med stiško keramiko (t. 58: 14).⁴⁸ Neglede na posamezno vrsto posodja, torej pokale ali čaše, najdbe iz grobov jasno kažejo, da se takšno profiliranje posod uporablja predvsem ob koncu latenskega obdobja; to je v času stopnje Mokronog III (Knez 1992, 86; Božič 1987, 878, sl. 46: 21; Guštin 1977, 72 s; t. 20: 6, 8–10; isti 1984, 338, sl. 26: 3).

Najdbe (št. primerkov - sonda/kompleks):
sestavljjen okras

O 12 - gubanje:

C 4: 12/14 (t. 49: 10); 2/71 (t. 65: 10);
C 4a: 17/2 (t. 11: 6); 1/100 (t. 62: 1); 21/16; 18/21; 18/27;
Sk 10: 17/9 (t. 8: 17); 2/70 (t. 66: 3); 18/11 (t. 77: 4);

O 12a - posamične izbokline:

nerazvrščeno: 13/S3; 12/74; 6/39; 6/43 (t. 55: 16); 6/60 (t. 52: 17); 10/1;

O 13 - vodoravno gubanje oz. profiliranje:

P 3: 16A/1; 16B/14; 6/16 (t. 58: 14); 5/107; 2 kosa 5/111 (t. 70: 5; 71: 8); 8/92; 19/3; 11/8; 11/9 (t. 95: 25);

Fasetiranje kot obliko okrasa zasledimo pri skupno 15 kosih ali 0,7 % keramike z nebarvnim okrasom (sl. 93: **B**), pri čemer razlikujem med vodoravnim (sl. 98: **O 19a**) in poševnim fasetiranjem (sl. 98: **O 19b**). Obe obliki fasetiranega okrasa sta predvsem značilnost latvic tipa 19 (sl. 55: **La 19**), ki pretežno izvirajo iz plasti k zidu I in iz plasti k zidu II (sl. 73: **F**).

Latvice z vodoravno fasetiranimi rameni predstavljajo enega izmed vodilnih tipov keramike iz pozno-bronastodobnih gradišč na področju kasnejše dolenjske halštatske skupine (Dular 1993, 105, t. 1: 7, 9; 2: 6; 3: 6; 4: 11). Kot obliko grobne keramike pa jih na tem področju zasledimo še v najmlajših grobovih ljubljanske žarnogrobiščne skupine (Dular 1982, 115) kot tudi v starohalštatskih grobovih dolenjske skupine oziroma v grobovih iz časa stopnje Podzemelj, lahko tudi še v grobovih stopnje Stična–Novo mesto 1 (ib., 75 s; Gabrovce 1968, 157 ss, t. 8: 6, 7; Teržan 1994, 122).

Vodoravne fasete zasledimo tudi na notranji strani ustij pitosov tipa 2 (sl. 98: **O 19c**), vendar tu prvenstveno niso za okras, temveč zaradi uporabne vloge.⁴⁹

Najdbe (št. primerkov - sonda/kompleks):
sestavljjen okras

O 19 - fasetiranje:

La 19a: 17/27; 17/29; 8/91 (t. 73: 9);
La 19b: 14/24; 13/34; 13/38; 12/9; 12/65; 6/22; 6/25 (t. 51: 1); 21/16; 18/23 (t. 77: 8); 19/40;
Sk 3*: 16A/18 (t. 14: 1);
Sk 5: 1/86 (t. 59: 14);

O 19c - fasetiranje na notranji strani ustja:

Pi 2: 12/92; 19/29 (t. 82: 6).

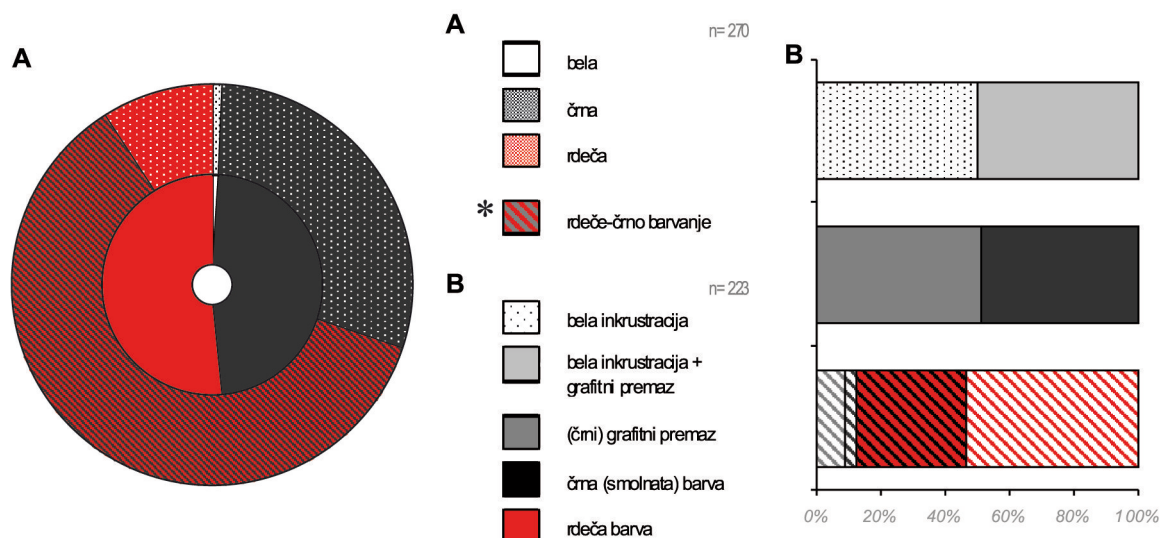
3.5.2 KERAMIKA Z BARVNIM OKRASOM

V okviru keramike z barvnim okrasom obravnavam 223 kosov keramike ali 10,27 % okrašene keramike, kar je 2,57 % skupno obravnavanih kosov keramike (sl. 102: **B**). Gre za kose, ki imajo ohranjene različne barvne premaze in nikakor ne predstavljajo vse keramike z barvnim okrasom. Kot bom pokazala v nadaljevanju, je uporaba barv pri krašenju ena od značilnosti posameznih tipov posod, pri katerih se barva ni ohranila vedno.

Pri obravnavanem okrasu so zastopane tri osnovne barve: bela, črna in rdeča. Omenila sem že, da se barvni nanosi niso vedno in/ali v celoti ohranili, zato je povsem razumljivo, da je količinski delež posameznih barv odvisen zgolj od njihove ohranjenosti (sl. 102: **A**). Med keramiko z barvnim okrasom namreč prevladujejo fragmenti posod, za katere je značilen rdeče-črna barvan okras (sl. 102: šrafirano). Tovrstni okras je vsaj z ostanki ene izmed barv ohranjen pri 136 kosih ali 61,0 % keramike z barvanim okrasom, kar predstavlja 1,6 % vseh obravnavanih kosov keramike. Pri 65 kosih ali 29,1 % keramike z barvnim okrasom so se ohranile sledi slikanega okrasa črne barve; pri 20 kosih ali 9,0 % keramike z barvnim okrasom pa sledi slikanega okrasa rdeče barve. Z najmanjšim deležem je zastopan okras v beli barvi, ki se je kot bela inkrustracija ohranil le pri

⁴⁸ Ker gre zgolj za posamičen fragment, za katega ne moremo zanesljivo ugotoviti, ali sploh gre za kos čaše, ga pri tipološki razvrstitvi (v okviru pokalov tipa 2) nismo posebej izpostavljali. Glej pri poglavju 3.4. in poglavje 3.4.1.8.

⁴⁹ Prim. pri poglavju 3.5.1.2.3.



Sl. 102: Delež barvane keramike glede na barvo.

dveh kosih ali 0,9 % keramike z barvnim okrasom (sl. 102). Kljub temu da barvni pigmenti niso bili natančneje kemično analizirani, lahko vsaj pri črni barvi razlikujemo med dvema nanosoma. Pri bolje ohranjenih, neožganih ali povsem prežganih kosih razlikujemo med barvnimi nanosi, ki vsebujejo grafit in imajo zato metalni sijaj, ter med kompaktnjšimi, črnimi smolnatimi barvili, domnevno izdelanimi na osnovi saj. Sledi grafitne barve smo prepoznali pri skupno 72 kosih ali 32,3 % keramike z barvnim okrasom, pri čemer je bil grafitni premaz kot edini barvni okras ugotovljen pri 33 kosih ali 14,8 % keramike. Na drugi strani se je črna, bolj smolnata barva ohranila pri skupno 57 kosih ali 25,6 % keramike z barvnim okrasom, in sicer kot edini barvni okras pri 32 kosih ali 14,3 % keramike (sl. 102: B). Obe vrsti črnih premazov sta bili namreč uporabljeni tudi za slikanje rdeče-črnih barvnih okrasov. Pri tovrstnemu okrasu gre za slikanje črnih motivov na rdeče obarvano podlago (Dular 1982, 90). Tako so se pri mnogih kosih ohranili le ostanki osnovne rdeče barve; mnogo redkeje, in sicer pri slabo ohranjenih, prežganih kosih, pa so bile ugotovljene le sledi črne, v večini primerov grafitne barve (sl. 102: B).

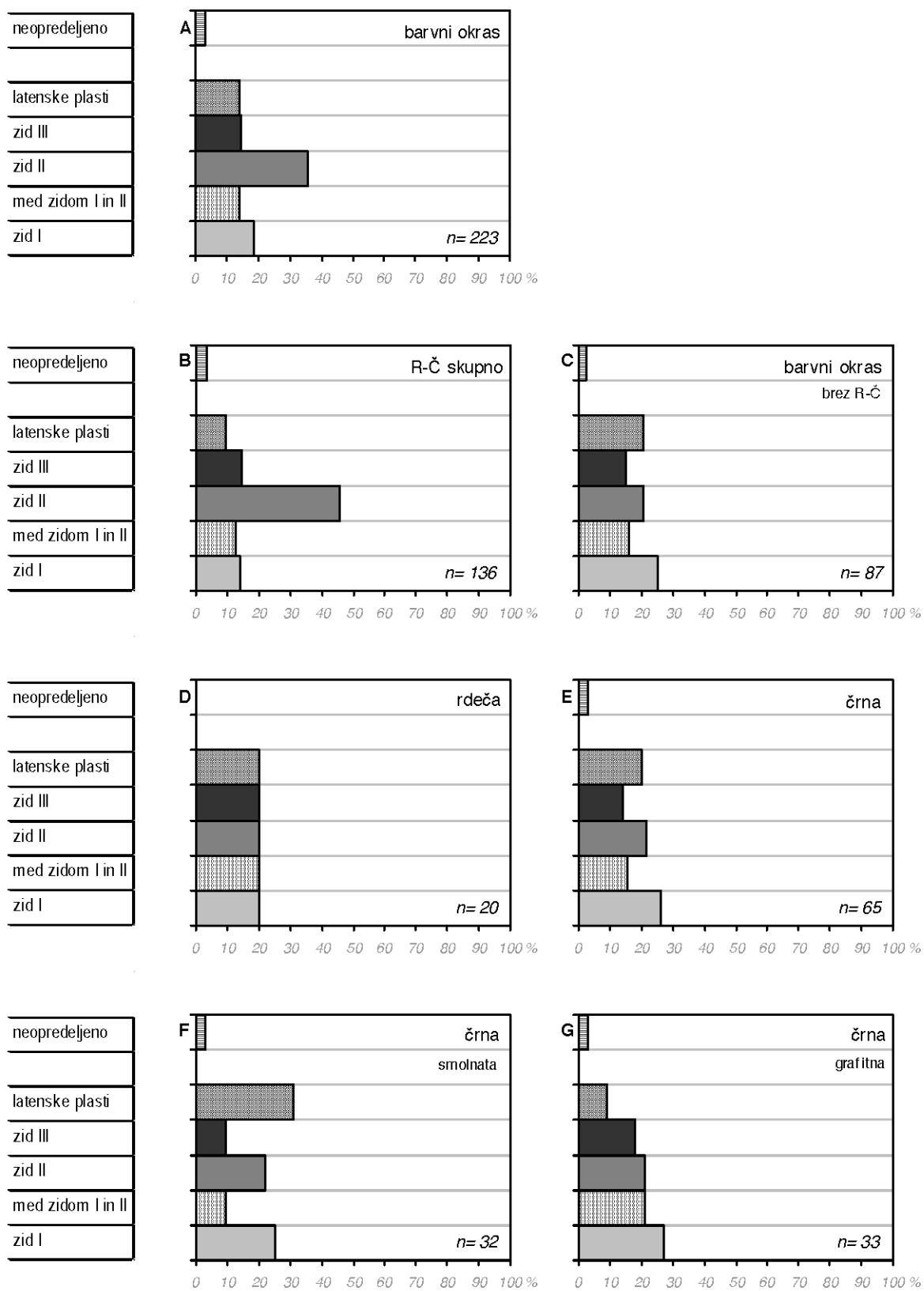
Bela inkustracija je bila kot edini barvani okras skromno ohranjena le pri skledi tipa 5 (t. 14: 2). V sledih se je ohranila še pri fragmentu (t. 18: 9), ki pa je pripadal s sivkastim grafitnim premazom obarvani posodi. Ker gre pri slednjem le za enega od primerkov z značilnim vtisnjanim okrasom (sl. 98: O 21b), lahko upravičeno domnevamo, da je bila raba bele inkustracije za krašenje posod pravzaprav pogostejša kot kažeta ohranjena kosa.

Če gre pri beli inkustraciji gotovo za okras, je razlaga uporabe črnih, smolnatih premazov bolj negotova.

Ohranjene sledi kažejo, da so bili tovrstni premazi na eni strani uporabljeni za krašenje, to je slikanje, na drugi strani pa za premazovanje celotnih posod. Kot motivi se pri slikanju pojavljajo horizontalni pasovi na ustju ali ramenih loncev kot pri loncu tipa 3a (t. 32: 2), 18b (t. 95: 13) ali loncih tipa 29 (t. 15: 2). Nemalokrat pa sem sledi črne, smolnate barve zasledila tako na zunanji kot tudi na notranji strani posod, kar kaže, da so bile posode s tovrstnimi premazi lahko tudi v celoti premazane. Menim, da pri tem ne gre za dekoracijo, temveč za povsem funkcionalno uporabo bolj smolnatih premazov, in sicer v smislu impregnacije keramike, z namenom izboljšati njeno nepropustnost. Črni, smolnati premaz se namreč pojavlja predvsem pri bolj grobi keramiki, t. i. kuhinjskih oblikah posodja in ognjiščnih predmetih. Nemalokrat sem pri keramiki s tovrstnimi premazi na notranji strani zasledila tudi organske ostanke, bržkone ostanke prismojene hrane (dodatek: opombe), ki pa tako kot sami premazi še niso bili natančneje kemijsko analizirani.

Barvni okras črnih do sivih odtenkov je izdelan tudi z uporabo grafitnih premazov. Sledi tovrstnih premazov kažejo, da je bila z njimi okrašena bolj fina keramika. V večini primerov, kjer grafitni premazi predstavljajo edini barvni okras, gre za v celoti premazane posode (t. 10: 6, 59: 9, 64: 5, 78: 12). Le redki so namreč kosi, kjer kažejo ohranjene sledi na motive, kot npr. horizontalni pas na ustju lonca tipa 17a (t. 77: 7). Za barvanje finejših posod je bila uporabljena tudi rdeča barva. Ohranjene sledi rdeče barve namreč kažejo, da so bile v celoti rdeče obarvane predvsem raznolike sklede (t. 45: 13) in skodele.

Daleč največji delež keramike z barvnim okrasom predstavlja t. i. rdeče-črna barvana keramika. Gre pravzaprav za rdeče barvane posode, na katere so bili v črni barvi naslikani horizontalni pasovi. Rdeče-črno barvanje



Sl. 103: Delež najdb okrašene keramike v plasteh k posameznemu zidu ter latenskih plasteh; barvni okras.

se pojavlja pri dveh povsem različnih vrstah posodja, in sicer pri ciborijah in pitosih. Pri tem lahko ugotovimo, da je za ciborije, lahko tudi situle⁵⁰ tipa 1 do 3 (sl. 50: C 1–3) karakteristično barvanje z rdečo barvo in slikanje motivov s črnkastim grafitnim premazom. Podoben okras je značilen tudi za narebrenne pitose tipa 2 (sl. 41: Pi 2), vendar pa v njihovem primeru pri črnem premazu, ki je bil uporabljen za poslikavo, nisem zasledila primesi grafita.

Krašenje z barvnimi premazi je bilo z izjemo inkrustriranja izvedeno samostojno, brez uporabe drugih načinov krašenja. Prav to je razlog, da keramiko z barvnim okrasom obravnavam posebej, ločeno od okrašene keramike brez barvnih nanosov. Za razliko od keramike z nebarvnim okrasom (sl. 94: C) izvira keramika z barvnim okrasom pretežno iz plasti stopnje zidu II (sl. 103: A). Vendar pa je potrebno takoj opozoriti, da gre za nekoliko popačen vtis, saj gre za skupni delež keramike z barvnim okrasom, ne oziraje se na posamezni okras in njegovo osnovno barvo.

V okviru barvnega krašenja keramike je namreč daleč najpogosteje zastopano rdeče-črno barvanje (prim. sl. 103: B in C). Če to keramiko ločeno obravnavamo z drugimi, enobarvnimi okrasi, ugotovimo, da se rdeče-črno barvanje pojavlja predvsem pri keramiki stopnje zidu II, medtem ko je rdeče barvanje enakomerno zastopano pri keramiki iz vseh plasti (sl. 103: D). Podobno velja za črno barvano keramiko (sl. 103: E), vendar pa pri tem ne smemo pozabiti, da sem uspela pri krašenju v črni barvi razlikovati med dvema vrstama črnih premazov. Da obstajajo med njima pomenljive razlike, je razvidno že iz pregleda kosov keramike s črnim ter rdeče-črnim okrasom. Črne, bolj smolnate premaze namreč zasledimo pri bolj grobi, lahko tudi na vretenu oblikovani, latenski keramiki, zato ne preseneča, da je bila s črnim premazom brez grafita obarvana keramika razmeroma pogosto najdena tudi v latenskih plasteh (sl. 103: F). Na drugi strani uporaba grafitnih premazov pri latenski keramiki ni bila ugotovljena, temveč je njihova uporaba vezana predvsem na bolj fino keramiko iz plasti k zidu I do vključno plasti k zidu II (sl. 103: G).

V stratigrafsko najmlajših plasteh k zidu I se pojavi keramika z rdeče-črno obarvanim okrasom, ki ima dobre primerjave v grobni keramiki. To še zlasti velja za ciborije oziroma situle, ki sem jih na podlagi posameznih oblikovnih razlik ter z namenom vzpostavitve boljšega pregleda nad zelo fragmentarno ohranjenimi primerki pri tipološki razvrstitvi opredelila kot ciborije tipa 1 do 3 (sl. 50: C 1–C 3). Različno oblikovani rdeče-črno barvani ciboriji in situle sta namreč obliki posodja, ki sta najpogosteje pridani že v grobove iz stiških gomil (Gabrovec et al. 2006). Nekoliko drugače je z rdeče-črno obarvanimi pitosi. Te sicer poznamo iz grobov,

vendar pa se kot grobna keramika v okviru dolenske halštatske skupine pojavljajo le redko (Dular 1982, 23 s). Povsem enako obliko pitosa, kot so številno zastopani med obravnavano naselbinsko keramiko, zasledimo le v grobu 30/gomila 48 iz Stične (Gabrovec et al. 2006, t. 25: 1–4) ter v grobovih 1892/13 in 163/gomila 13 iz Magdalenske gore (Tecco Hvala et al. 2004, t. 5: 1–5; 123, 124), ki vsi sodijo v čas stopnje Stična 2.⁵¹ V tem času se torej na Dolenskem pojavi rdeče-črno obarvana keramika, ki je nato zelo priljubljena predvsem v času kačastega in certoškega horizonta. Jasne so tudi povezave rdeče-črno obarvane keramike s keramiko svetolucijskega in estenskega prostora (Dular 1982, 91, 135 ss).

Povezave okrasov v obliki horizontalnih rdeče-črno obarvanih pasov z zahodnimi skupinami so še posebej izrazite pri pitosih. Pri tem je pomenljivo, da t. i. svetolucijske pitose ali v našem primeru pitose tipa 2 na drugih gradiščih Dolenske zasledimo izjemno redko, med stiško keramiko pa so zastopani razmeroma pogosto. Rdeče-črno obarvani, narebrenni pitosi so bili namreč najdeni le na Libni (Štibernik 1999, t. 11; 12) ter Kunklju pri Vrhtrebnjem (Dular et al. 1991, t. 1: 1, 6; 2: 5, 9). Gre odsotnost "svetolucijskih" pitosov na drugih gradiščih pripisati zgolj slabši raziskanosti, ali pa se morda v njihovi številčnosti odraža posebno mesto Stične v okviru dolenske skupine? Prepričljivega odgovora na to vprašanje zaenkrat ni moč podati, gotovo pa velja v prihodnosti temeljiteje zasledovati in preučevati tudi pojav tovrstnega posodja, zlasti ker se tudi v grobovih dolenske skupine pitosi tipa 2 le redko pojavljajo, pa še to vedno v žganih in s tega vidika netipičnih grobovih (prim. Teržan 1980).

Najdbe (št. primerkov - sonda/kompleks):

B = bela inkrustracija:

Sk 5: 16A/18 (t. 14: 2);

B-Čg = bela inkrustracija in grafitni premaz:

nerazvrščeno: 16A/5 (t. 18: 9);

Č = črna (smolnata) barva:

Pi 1: 13/42; 18/25;

Pi 3: 13/1;

L 2: 17/10;

L 3a: 3/47 (t. 32: 3);

L 4: 13/79;

L 12: 9/14;

L 14a: 16A/26; 11/8;

L 17a: 2/63 (t. 63: 10); 18/7;

L 18b: 11/7a (t. 95: 13);

⁵¹ Dular (1982, 23) je med svoje pitose tipa 4, ki ustrezajo našim pitosom tipa 2 uvrstil še nam nepoznan neobjavljen primerk iz Vač ter pitos iz Libne (Guštin 1976, t. 46: 2), ki pa se od naših primerkov povsem razlikuje in bi glede na obliko prej sodil med situle z ного tipa 1 po Dularju (1982, 55 s; t. 19). Prav zaradi noge na tem mestu ne upoštevamo tudi pitosom tipa 2 podobne fragmentirane posode iz groba 105/gomila 13 z Magdalenske gore (Tecco Hvala et al. 2004, t. 102: 1–4).

⁵⁰ Glej poglavje 3.4.1.5.; opombe pri Ciboriji tipa 1 in Ciboriji tipa 2.

L 21: 18/14;
L 29: 16A/17 (t. 15: 2); 7/81;
L 41b: 18/17 (t. 80: 15);
P 2*: 19/14 (t. 87: 7);
La 4: 14/24;
La 9*: 12/75 (t. 47: 1);
d 1: 8/93;
d 3: 2/68; 2/71;
d 4: 6/40;
d 8: 19/9;
d 13: 13/S27;
Pe 4a: 2/65;
Pl 1: 3/61;
Pp 1b*: 2/64 (t. 64: 7);
Vr 6: 19/4 (t. 87: 12);
Čp: 18/25 (t. 78: 9);
nerazvrščeno: 18/22 (t. 77: 13); 11/7a;

Čg = (črni) grafitni premaz:

L 17a: 18/23 (t. 77: 7);
L 25: 3/36;
Lsv 1a: 16A/20 (t. 13: 5);
Lsv 2: 16A/7 (t. 14: 12); 19/40;
B: 13/4; 1/82 (t. 59: 9);
C 4: 2/71 (t. 65: 10);
C 4a: 18/21; 18/27;
d 15: 16A/17;
La 2: 19/20;
La 15a: 17/13 (t. 10: 6); 18/27;
La 20b: 19/32;
La 21b: 13/50;
Sk 5: 16A/11 (t. 17: 6); 3/60 (t. 34: 14); 1/87;
Sk 6*: 18/27 (t. 78: 12);
Sk 8: 19/29;
Sk 9: 3/35; 1/87;
nerazvrščeno: 16A/11; 7-14/9; 4/31 (t. 37: 3); 13/60; 6/39
(t. 55: 4); 6/51 (t. 54: 15); 2/63; 2/64 (t. 64: 5); 18/23; 18/25;

R = rdeča barva:

C 4: 12/14 (t. 49: 10);
C 4a: 21/16;
La 1: 13/41 (t. 41: 1);
La 11: 14/2;
La 15a: 17/20 (t. 6: 4); 16A/27 (t. 14: 11);
Sk 2a: 16A/5; 3/47;
Sk 2b: 14/6 (t. 24: 16);
Sk 6: 16A/5; 3/47 (t. 32: 10);
Sk 9: 12/93 (t. 45: 13);
d 7: 17/10; 16A/17;

d 13: 2/62 (t. 63: 5); 18/20;
d 15: 3/54;
Pp 1c: 14/19;
Pp 2d*: 3/60 (t. 34: 17);
Čp: 1/78 (t. 59: 3);

rdeče-črno barvanje:

R-Č:

Pi 2: 16A/13; 4 kosi 16A/17 (t. 15: 15, 16); 16B/tlak; 14/7
(t. 24: 9); 7/83 (t. 28: 8); 3/40; 3/41 (t. 30: 17); 4b/78; 13/7 (t.
43: 2); 1/79 (t. 59: 11); 1/87; 2/63 (t. 63: 11); 2/97; 5/1; 18/27
(t. 78: 15); 19/29 (t. 82: 6); 19/32 (t. 83: 1);
nerazvrščeno: 16A/profil; 2/65; 2/75; 19/19;

R-Čg:

C 1: 16A/5 (t. 18: 11); 16A/20 (t. 13: 7); 14/17 (t. 23: 4);
14/19 (t. 22: 4); 7/77; 3/34 (t. 30: 9); 2/62; 2/66; 2/68; 5/116 (t.
68: 2); 18/27 (t. 78: 14); 19/29 (t. 82: 7); 2 kosa 19/32 (t. 83: 2, 3);
C 2: 17/21 (t. 8: 3); 16A/20 (t. 13: 6); 16A/27 (t. 14: 10);
14/16 (t. 21: 15); 1/79;
C 3: 14/19 (t. 22: 5); 3/35 (t. 30: 14); 2/65 (t. 63: 13);

R-(Č):

Pi 2: 17/10; 5 kosov 17/21 (t. 8: 5, 6); 2 kosa 16A/5 (t.
18: 12); 16A/17; 16B/10; 7/81; 2 kosa 7/83; 3 kosi 7/84; 2 kosa
7/85; 2 kosa 3/39; 3/40; 2 kosa 3/42 (t. 30: 13); 3/47 (t. 31: 3);
3/59 (t. 33: 16); 3/60; 13/27; 6/2; 2 kosa 1/83 (t. 59: 13); 1/84;
1/95; 2/63; 2/66; 2/75; 18/20; 18/23 (t. 77: 10); 18/27 (t. 78: 10);
18/28; 19/30; 2 kosa 19/31; 4 kosi 19/32;

R-(Čg):

C 1: 17/35 (t. 8: 7); 16B/10; 7/82 (t. 27: 2); 7/83*; 2 kosa
3/36; 3/48 (t. 33: 14); 3/54; 13/S23; 2/75; 5/113; 19/32;
C 2: 16A/10 (t. 17: 2); 6/15 (t. 58: 4); 6/50 (t. 56: 1); 1/79
(t. 59: 10); 2/68; 19/31 (t. 82: 9);
C 3: 16A/10 (t. 17: 4); 16A/30; 1/89; 18/9 (t. 77: 6);

R-(Č/Čg):

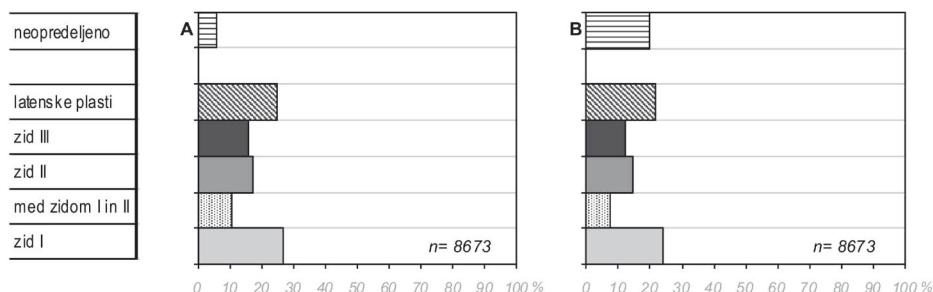
nerazvrščeno: 17/21; 17/33 (t. 11: 13); 16A/26 (t. 16:
11); 2/64; 19/29;

(R)-Č:

Pi 2: 14/2; 7-14/10; 7/81; 3/54; 6/65; 2/65; 19/31;
nerazvrščeno: 2/71 (t. 65: 12);

(R)-Čg:

C 1: 3/36; 3/47 (t. 32: 4); 13/42; 12/78; 19/29; 11/24;
C 2: 18/25; 11/12;
C 3: 7/83;



Sl. 104: Delež obravnavanih kosov keramike po posameznih stopnjah: skupno (A) in natančno stratigrafsko opredeljeni kosi (B).

3.6 KRONOLOŠKA PODOBA STIČNE Z VIDIKA NASELBINSKE KERAMIKE

3.6.1 STRAIGRAFSKO–KRONOLOŠKA OPREDELITEV KERAMIČNI TIPOV: SPLOŠNI ORIS

Na podlagi natančnega pregleda stratigrafije sem skušala komplekse kar natančneje umestiti v petstopenjsko shemo Stične: to so stopnja zidu I, prehodna stopnja I/II, stopnji zidu II in III ter stopnja latenske poselitve. Po tej shemi je bil opravljen stratigrafsko-kronološki oris posameznih keramičnih tipov. Pri tem je treba poudariti, da je bilo izmed vseh, to je skupno 8.673 obravnavanih kosov keramike, natančneje opredeljenih le 6.954 ali 80,2 %. Kljub temu sem skupaj obravnavala oboje, saj je že iz primerjave deleža obravnavanih kosov keramike po plasteh posameznih stopenj razvidno, da najdbe, ki stratigrafsko niso natančneje opredeljene, bistveno ne vplivajo na skupni delež najdb po plasteh (sl. 104).

Na drugi strani pa sem se odločila, da skupaj z najdbami stopnje zidu I obravnavam gradivo iz najstarejših stavbnih ostalin na prečnem obzidju v notranjosti naselja. To sta hiši 1 in 2 v sondi 19.⁵² Pri objavi rezultatov izkopavanja je Teržanova sicer sledila Gabrovčevi kronološki opredelitvi utrbenih faz Stične in je izgradnjo najstarejših objektov, odkritih na prečnem obzidju, postavila na začetek zidu II (Teržan 1994, 130), vendar pa sem pri pregledu vse keramike lahko ugotovila, da

so najdbe iz hiše 1 in 2 v sondi 19 povsem primerljive z najdbami stopnje zidu I. Podobno velja za dovršen del keramičnega gradiva hiše 1 v sondi 18, čeprav že sama stratigrafija izpričuje, da je bil ta objekt dalj časa v uporabi. V hiši 1 iz sonde 18 je bila namreč odkrita tudi močna žganinska plast, ki lahko ustreza žganinskim plastem prehodne stopnje I/II (Teržan 1994, 120 ss; ista 1998, op. 116).⁵³ Spričo dejstva, da tudi pri sondah izkopanih na zunanem obzidju marsikdaj ni bilo možno povsem jasno opredeliti kompleksov, ki bi izhajali izključno iz plasti med starejšima halštatskima zidovima (ker te sploh niso bile odkrite v vseh izkopanih sondah), sem tudi najdbe iz hiše 1 iz sonde 18 obravnavala kot najdbe stopnje zidu I.

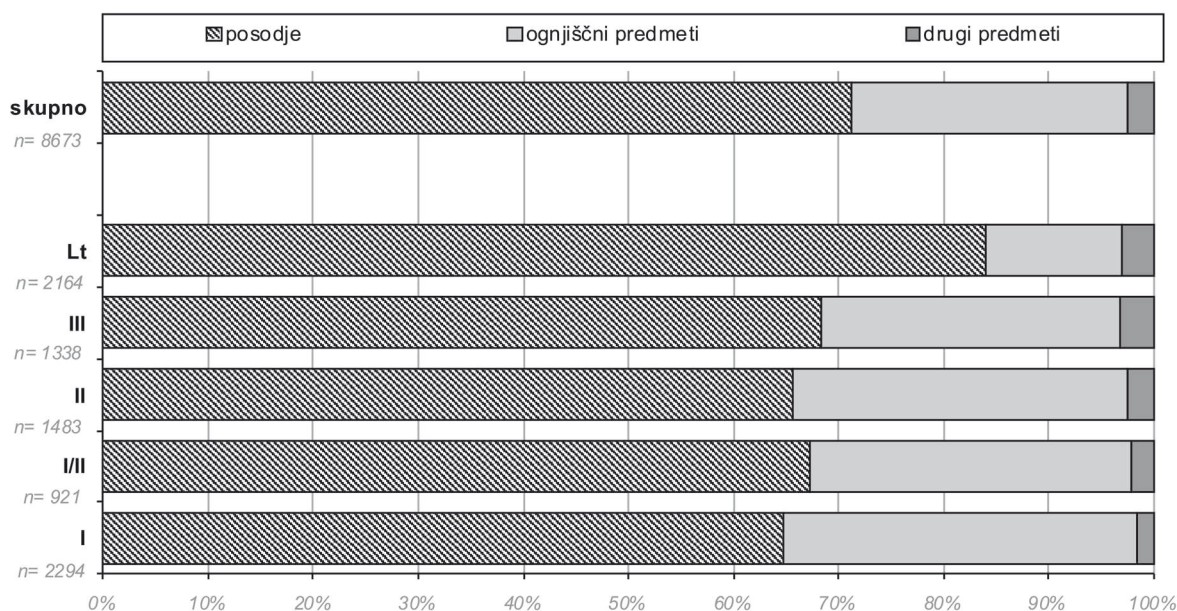
Zanesljivejša, tudi stratigrafsko izpričana je povezava najdb iz hiše 3 v sondi 19 in hiše 2 v sondi 18 z najdbami stopnje zidu II. Najdbe iz stratigrafsko najmlajšega objekta odkritega v sondah na prečnem obzidju, to je hiše 4 iz sonde 19, sem obravnavala skupaj z najdbami stopnje zidu III. Tako sem obravnavala tudi najdbe iz skromno ohranjenih halštatskih plasti v sondi 11. Tam je bilo sicer ugotovljeno, da so bile v latenskem obdobju starejše plasti dobro očiščene oziroma povsem splanirane, vendar domnevam, da se je v sledih ohranila kvečjemu plast najmlajše halštatske poselitve (prim. Dular 1994, 138 ss; Gabrovec 1994, 148). Na to kaže tudi najdba votle, drobno narebrene zapestnice (Gabrovec 1994, t. 14: 14).⁵⁴

Če si v nadaljevanju ogledamo osnovne zvrsti keramike, lahko ugotovimo, da se delež posodja iz latenskih plasti v primerjavi s halštatskimi stopnjami

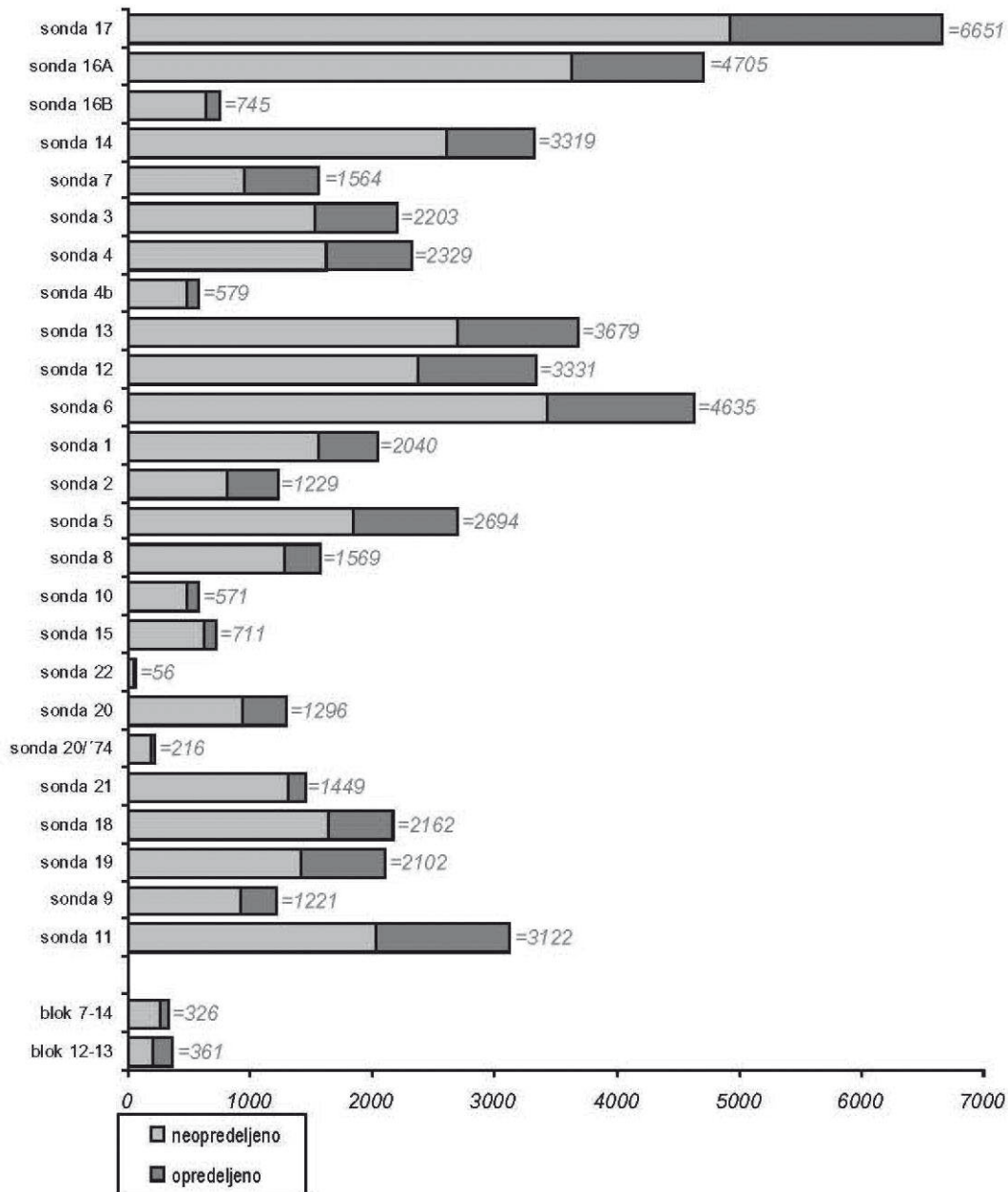
⁵² Glej pri poglavju 2.2.1.2.

⁵³ Glej tudi pri poglavju 2.2.1.1.

⁵⁴ Glej pri poglavju 2.2.2.1.



Sl. 105: Delež osnovnih zvrsti keramike po posameznih stopnjah zidov in latenskih plasteh.



Sl. 106: Delež oblik ognjiščnih (A) in drugih keramičnih predmetov (B) po posameznih stopnjah zidov in latenskih plasteh.

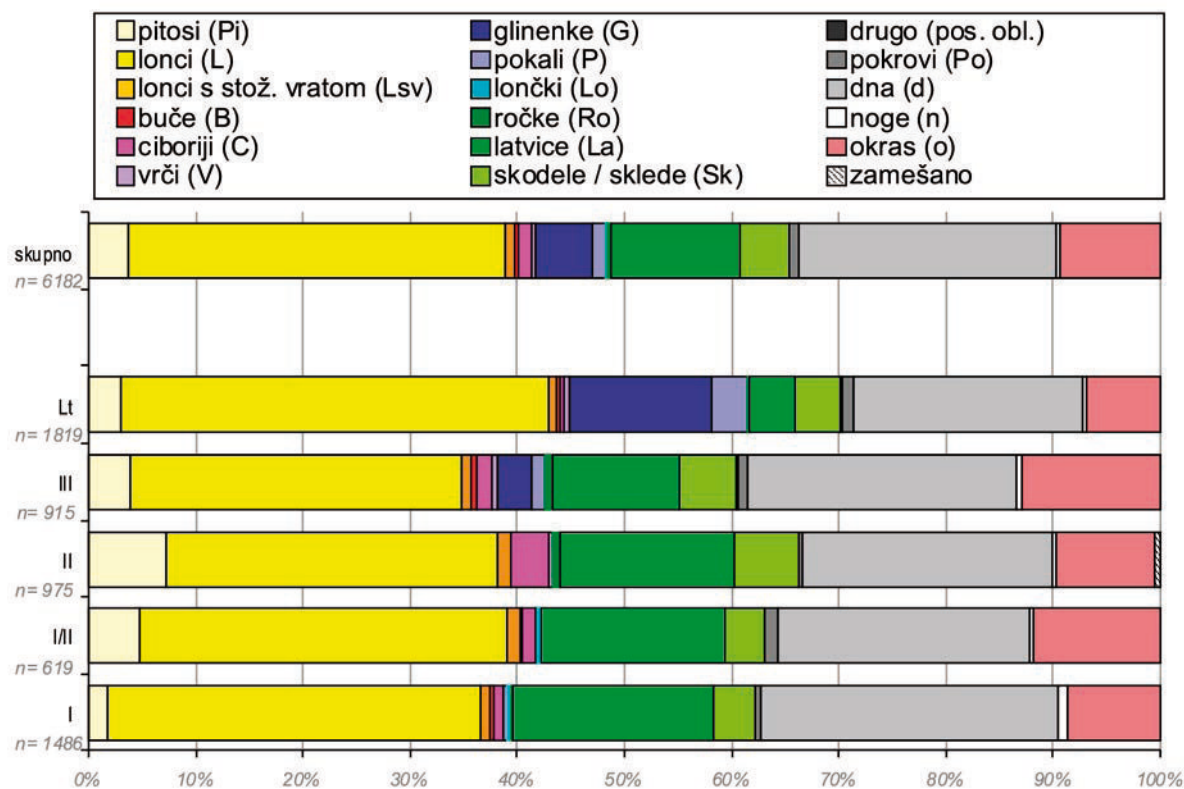
močno poveča (sl. 105). To je povezano s precejšnjim upadom deleža ognjiščnih predmetov, kar kaže tudi na večjo spremembo v samem načinu priprave hrane v latenskem obdobju.

Nekatere spremembe, vezane na način priprave hrane oziroma na aktivnosti ob ognjišču, lahko ugotovimo že s pregledom oblik t. i. ognjiščnih predmetov po posameznih stopnjah (sl. 106: A). Med ognjiščnimi predmeti stopnje zidu I močno prevladujejo pekve, ki so tudi sicer najpogostejša oblika keramike vezane na ognjišče. Med preostalim gradivom velja izpostaviti ognjiščne rešetke. Gre za razmeroma maloštevilne predmete, za katere se zdi, da so značilni predvsem za

najstarejšo stopnjo. Posamični kosi ognjiščnih rešetk so bili sicer prepoznani tudi med gradivom stopnje zidu II, vendar pa stratigrafski podatki kažejo, da gre lahko tudi za starejše najdbe.⁵⁵

Pri prehodni stopnji I/II je opazen upad deleža pekev, hkrati pa se poveča delež svitkov in ognjiščnih koz, in sicer neokrašenih koz tipa 1 (prim. sl. 90: B). V stopnji zidu II se delež svitkov povečuje naprej; še bolj

⁵⁵ Glej poglavje 2.1.5.5; sonda 21 in sonda 12/51 pri poglavju 2.1.2.3. Da gre vsaj pri fragmentu ID: 6912/051–003 najverjetneje za prežitek, lahko dokazuje tudi najdba iz profila ID: 6912/102–015, ki je bila očitno pobrana skupaj s fragmentom 6912/102–014 (dodatek).



Sl. 107: Delež oblik posodja po posameznih stopnjah zidov in latenskih plasteh.

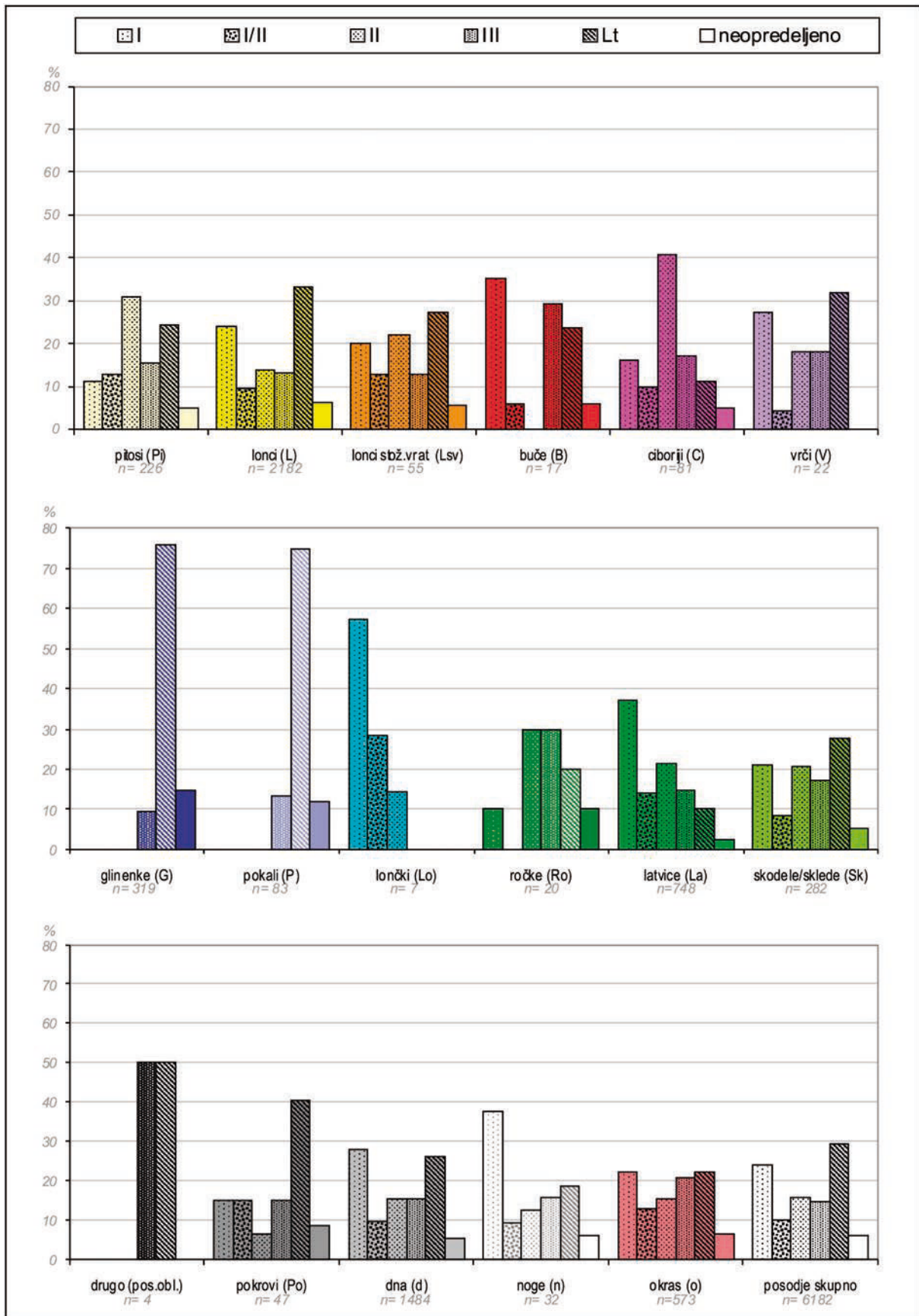
opazen in pomenljiv pa je porast deleža prenosnih pečk. Gledano v celoti je delež posameznih oblik ognjiščnih predmetov iz stopnje zidu II najprimerljivejši z deležem najdb stopnje zidu III, čeprav so pri tem opazne posamezne tipološke razlike (prim. sl. 89: G, H). Do večjih sprememb pride nato pri latenskodobni stopnji. Tu zopet upade delež pekev, povečata pa se deleža pladnjev in svitkov (sl. 106: A).

Iz spreminjanja tako skupnega deleža ognjiščnih predmetov kot tudi deleža posameznih oblik znotraj te skupine keramike je moč razbrati, da je bila v halštatskem obdobju pomembna predvsem peka pod pekvo. V času zidu I se na ognjiščih pojavljajo še preproste rešetke, medtem ko se kasneje bolj uveljavijo druge oblike ognjiščne keramike. V plasteh med zidom I in II se tako pojavijo sprva le neokrašene ognjiščne koze, močno pa se poveča tudi delež svitkov, kar lahko kaže na pogostejšo pripravo hrane v (globokem) posodju. Predvsem v stopnji zidu II se poveča še uporaba ognjiščnih pečk. V latenskem obdobju je najprej opazen upad deleža ognjiščnih predmetov. Med njimi so sicer še vedno najštevilčnejše zastopane pekve, vendar pa lahko prav zaradi večjega deleža posodja ter izrazitega porasta deleža svitkov domnevamo, da je sedaj pomembnejši način priprave hrane kuhanje v loncih, kar potrjujejo tudi najdbe grafitne keramike.

Glede na skupni delež drugih predmetov po posameznih stopnjah stiškega naselja ni opaziti razlik. Te zasledimo šele takrat, ko si podrobneje ogledamo oblike predmetov (sl. 106: B). Tako je v stopnji zidu II na eni strani moč opaziti upad deleža črepinjskih ploščic, na drugi strani pa se nadaljuje porast deleža motkov, ki ga je zaznati že v prehodni stopnji I/II. Motki in vretenca so v tem času tudi nekoliko drugačnih oblik (prim. sl. 91).⁵⁶ V stopnji zidu III so zastopani predvsem motki in vretenca, medtem ko se črepinjske ploščice ponovno pojavijo v latenskih plasteh. Z njimi so povezana tudi vretenca tipa 7, ki so skupaj z diskastimi vretenci tipa 6 najznačilnejša oblika vretenc iz latenskih plasti (sl. 87: E, F). V latenskodobnih plasteh v sondi 16B, torej na zunanjem pobočju naselbine, sta bila najdena tudi fragmenta šob, pri čemer je lahko mesto njenega odkritja še posebej pomenljivo. Medtem ko najdbe žindre kažejo, da se je nadaljnja metalurška predelava odvijala znotraj naselja (glede na delež najdb žindre najverjetneje v gornjem delu naselja – sl. 31: A), pa najdbi šob nakazujeta, da so morda tudi v Stični rudo talili izven obzidja (prim. Dular, Tecco Hvala 2007, 217).

Posamezne zanimive spremembe zaznamo tudi pri pregledu deleža oblik posodja po osnovnih kronolo-

⁵⁶ Glej poglavji 3.4.3.3. in 3.4.3.2.



Sl. 108: Deleži oblik posodja po posameznih stopnjah zidov in latenskih pasteh.

		jugozahodni del			jugovzhodni del			prečno obzidje	
		sonda 17	sonda 16A	sonda 14	sonda 4	sonda 12	sonda 6	sonda 19	sonda 18
stopnja zidu I	starejša faza	plast Ia	plast Ia	plast Ia	plast Ia	plast Ia	plast Ia	hiša 1	
		plast Ib	plast Ib	plast Ib					
	mlajša faza	plast Ic	plast Ic	plast Ic	plast Ib	plast Ib	plast Ib	hiša 2	hiša 1
prehodna stopnja I/II		plast med I in II	plast med I in II	plast med I in II	plast med I in II	plast med I in II	plast med I in II	?	•

Sl. 109: Primerjalna tabela plasti stopnje zidu I in prehodne stopnje I/II iz posameznih sond.

ških stopnjah Stične (sl. 107; 108). Pri keramiki iz plasti med zidom I in II je tako najprej opazen porast deleža pitosov in ciborijev, pri čemer je prav na njih vezana postopna uveljavitev rdeče-črno barvanega okrasa, ki je najbolj razširjen pri keramiki stopnje zidu II. Na drugi strani lahko ugotovimo, da se pri oblikovanju posod v prehodni stopnji I/II prične uporabljati tudi počasno lončarsko kolo. V času zidu II se delež pitosov in ciborijev še bolj poveča, pojavijo se ročke; na drugi strani pa sedaj ne zasledimo buč oziroma te zaradi spremenjene oblike niso bile prepoznane.⁵⁷ Buče so nato zopet zastopane med keramiko stopnje zidu III, pri čemer je v okviru te stopnje opazen upad deleža ciborijev in pitosov oziroma rdeče-črno barvanih oblik posodja (sl. 103: B). Medtem ko je v okviru stopnje zidu III na eni strani ugotovljen porast ročk, na drugi strani povsem izginejo lončki. Slednje je najverjetneje povezano z bolj ali manj opaznim splošnim trendom zmanjševanja volumna loncev, ki je statistično še najbolj izpričan pri loncih tipa 17 (prim. sl. 67: E, F). Med keramiko stopnje zidu III smo prvič zasledili tudi posebne oblike posodja, kot so cedila, vendar pa gre to pripisati slabi ohranjenosti najdb, ne pa tudi kronološko pomenljivim spremembam. Pri najmlajših halštatskih plasteh bolj preseneča razmeroma velik delež latenskih oblik posodja, kot so glinenke in pokali. Ker gre za več kot 10 odstotni delež vseh tovrstnih najdb (sl. 108), se postavlja vprašanje, ali imamo pri keramiki stopnje zidu III opraviti z razmeroma velikim deležem zamešanih najdb ali pa gre morda že za mlajšeželeznodobno stopnjo. Ta problem bom skušala pojasniti pri kronološki obravnavi.

3.6.2 KRONOLOŠKA OPREDELITEV KERAMIČNIH TIPOV GLEDE NA PLASTI POZAMEZNIH STOPENJ STIČNE

Kronološko opredelitev keramičnih tipov sem opravila v treh korakih. Najprej sem za vsako stopnjo podala oris stratigrafije, v okviru katerega so predstavljene za kronološko opredelitev najrelevantnejši kompleksi. Na podlagi teh najdb so izpostavljeni najznačilnejši tipi posodja ter oblike in motivi okrasa. Pri kronološki

⁵⁷ Glej pri poglavju 3.4.1.2, lonci tipa 33, sl. 69: L 33; 91: G.

opredelitvi sem nato opravila primerjavo z dobro datiranimi grobnimi najdbami. Končno sem se znova vrnila h kronološki opredelitvi posameznih stopenj. Datacija seveda temelji na keramiki, vendar pa so ob tem upoštevane tudi drobne, predvsem kovinske najdbe, ki jih je bilo moč pri analizi celotne terenske dokumentacije večkrat še natančneje stratigrafsko locirati (Gabrovec 1994, 166 ss; t. 12–16).

3.6.2.1 KERAMIKA HALŠTATSKIH STOPENJ STIČNE

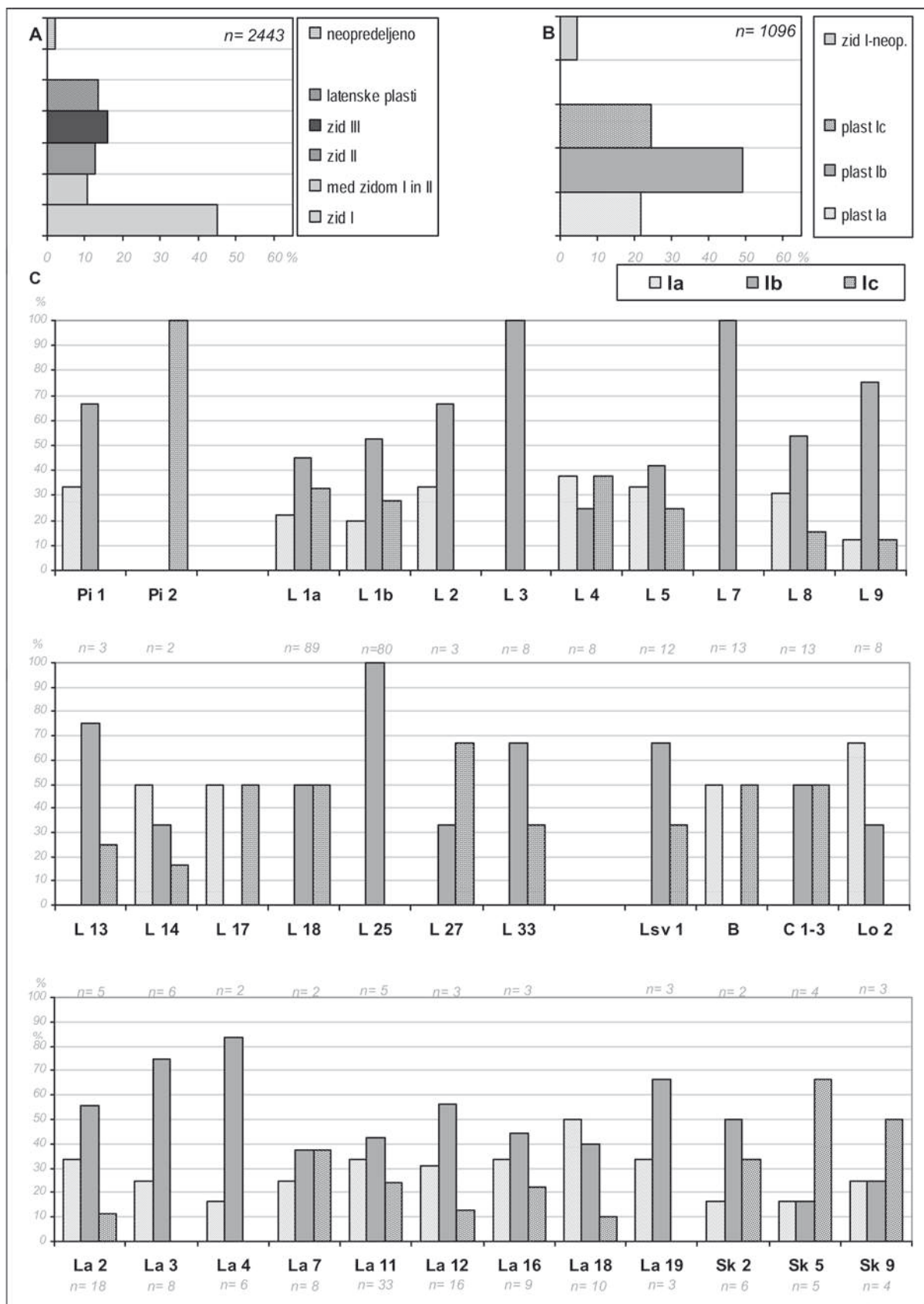
3.6.2.1.1 Stopnja zidu I

Plasti za zidom I, ki je bil postavljen na neposeljeno površino, so bile najbolj ohranjene v jugozahodnem delu naselja.⁵⁸ V sondah 17, 16A in 14 smo tako uspeli razlikovati med tremi kulturnimi plastmi. Nad najstarejšo sivo kulturno plastjo, odkrito v vseh treh sondah, ki sem jo označila kot plast Ia, so bile v sondi 17 odkrite kulturne plasti objekta oziroma hiše, v sondah 16A in 14 pa mlajša kulturna oziroma ruševinska plast. Gre za plasti, ki sem jih v okviru posameznih sond obravnavala kot plast Ib. Te je v vseh treh sondah prekrivala ruševinska plast Ic, ki jo je možno povezovati s tamkaj ugotovljenim popravilom zidu I, na kar kažejo pasovi drobirja (sl. 109).

S posameznimi plastmi za zidom I iz sond na jugozahodnem delu obzidja lahko primerjamo tudi plasti, ki so bile odkrite v vzhodnejše izkopanih sondah 4, 12 in 6.⁵⁹ Tu predstavlja najstarejšo plast za zidom zelenkasta kulturna plast, ki sem jo v okviru posameznih sond označila kot plast Ia; mlajšo sivkasto kulturno plast oziroma plast Ib pa lahko primerjamo s plastjo Ic iz jugozahodnih sond. Predvsem v sondah 4 in 6 je ta plast namreč vsebovala pas drobirja, kot se je pojavljal v sondah, kjer je bilo ugotovljeno popravilo zidu. V sondi 12 pa je v vrhnjem delu vsebovala več žganine, ki jo lahko primerjamo z intenzivno žganinsko plastjo kot je bila odkrita nad plastjo Ic v sondah na jugozahodnem robu ter sodi v čas prehodne stopnje I/II (sl. 109).

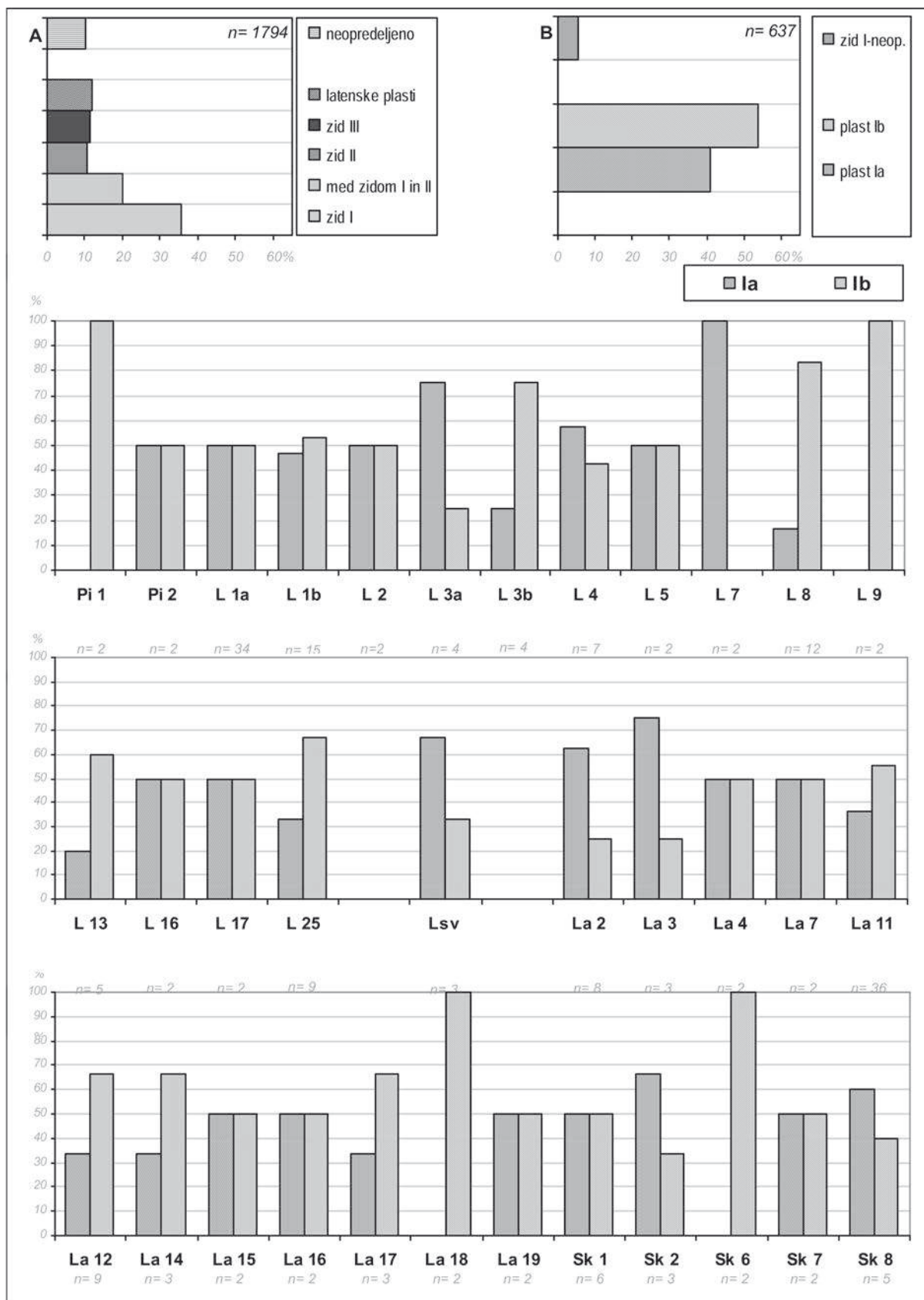
⁵⁸ Glej poglavja 2.1.1.1–2.1.1.3.

⁵⁹ Glej poglavje 2.1.2.1. in 2.1.2.3.–2.1.2.4.



Sl. 110: Sonde 17, 16A, 14: delež najdb po plasteh osnovne kronološke sheme (A); skupni delež najdb po plasteh k zidu I (B) in deleži tipov posodja po posameznih plasteh k zidu I (C).

3. KERAMIČNE NAJDBE IZ NASELJA V STIČNI



Sl. 111: Sonde 4, 12, 6: delež najdb po plasteh osnovne kronološke sheme (A); skupni delež najdb po plasteh k zidu I (B) in deleži tipov posodja po posameznih plasteh k zidu I (C).

Ali sodi zunanji nasip, ki je bil odkrit v sondah 17, 16A in 16B, 4 ter 6⁶⁰, v starejši ali mlajši fazo zidu I, zaradi skromnih stratigrafskih podatkov in majhnega števila slabo ohranjenih najdb (*t. 11: 11–16; 19: 1–4; 38: 7, 8*) ni moč z gotovostjo ugotoviti.

Tako z ozirom na stratigrafske podatke kot tudi na podlagi primerjave same keramike uvrščamo v čas zidu I tudi posamezne hiše odkrite v notranjosti naselja (*sl. 109*). Gre za hiši 1 in 2 iz sonde 19 ter hišo 1 iz sonde 18.⁶¹ Pri tem sodi hiša 1 iz sonde 19 v starejšo fazo zidu I, od nje nekoliko mlajša pa je hiša 2, ki jo postavljamo v čas mlajše faze zidu I. Z mlajšo fazo zidu I moramo najverjetneje povezovati tudi hišo 1 iz sonde 18, saj je bila tu v vrhnjem delu odkrita močna žganina, ki jo lahko primerjamo z žganinskimi plastmi med zidom I in II oziroma prehodno stopnjo, ki je izpričana predvsem na južnem delu naselja.

Čeprav imamo opravka z razmeroma jasno stratigrafsko sliko o plasteh, ki sodijo k zidu I, pa je že iz pregleda tipov posodja po posameznih plasteh v sondah na jugozahodnem (*sl. 110*) ter jugovzhodnem delu obzidja (*sl. 111*) moč razbrati, da zgolj s tipološko-statistično obravnavo keramike težko razlikujemo med starejšo in mlajšo fazo zidu I. Kajti po posameznih plasteh so keramični tipi zastopani v majhnem številu oziroma se pojavljajo posamično, pri čemer je treba opozoriti, da so bili nekateri izmed kompleksov slabše opredeljeni⁶² in lahko vsebujejo zamešane najdbe. Kljub vsemu so za kronološko opredelitev starejše faze zidu I najpomembnejši kompleksi 12, 16a, 27, 28 in 29 iz sonde 17 (*t. 1–4*), kompleksi 22–25 in kompleksi iz sonde 16A (*t. 12*), kompleksi 18, 23, 24, 26 in 27 iz sonde 14 (*t. 20: 1–12*), kompleksi 1, 2, 3, 4 in 6 iz sonde 4 (*t. 35; 36: 1–4*), kompleksi 85, 86, 91, 92, 94 in 95 iz sonde 12 (*t. 45: 1–12*), kompleksi 25 in 63 iz sonde 6 (*t. 51: 1–7*) ter najdbe iz hiše 1 v sondi 19 (*t. 82: 1–5*). Za opredelitev mlajše faze zidu I pa kompleksi 24, 25 in 26 iz sonde 17 (*t. 5: 1–10*), kompleksi 20 in 15, 18, 19 iz sonde 16A (*t. 13; 14: 1–9*), kompleksa 20 in 21 iz sonde 14 (*t. 20: 13–16; 21: 1–13*), kompleksi 7, 8, 10, 11, 22, 23 iz sonde 4 (*t. 36: 5–13; 37: 1, 2*), kompleksi 57, 66 in 67 iz sonde 12 (*t. 46: 1–4*), kompleksi 24, 54, 55, 59 iz sonde 6 (*t. 51: 8–15; 52: 1–4*) ter najdbe iz hiše 1 v sondi 18 (*t. 77*) in hiše 2 v sondi 19 (*t. 81*).

Za stopnjo zidu I so značilne predvsem naslednje oblike keramike:

- pitosi tipa 1; zlasti pitosi tipa 1a (*sl. 112: 1*);⁶³

⁶⁰ Glej poglavja 2.1.1.1.2., 2.1.1.2.2., 2.1.2.1.2. in 2.1.2.4.2.

⁶¹ Glej pri poglavju 2.2.1.1. in 2.2.1.2.

⁶² Kot primer naj navedem kompleks 27, ki združuje vse najdbe iz večplastnega objekta odkritega v sondi 17. Glej pri poglavju 2.1.1.1.1.

⁶³ Na *sliki 112* je predstavljen najbolje ohranjen primek, ki sicer izvira iz žganinske plasti prehodne stopnje I/II.

– t. i. vrečasti lonci; in sicer tako neokrašeni lonci tipa 1 (*sl. 112: 2*), kot tudi okrašeni lonci tipa 2 (*sl. 112: 3*), tipa 3 (*sl. 112: 5*), tipa 7a (*sl. 112: 6*) ter lonci tipa 4 (*sl. 112: 4*);

– lonci tipa 9a (*sl. 112: 8*);

– lonci tipa 30 (*sl. 112: 7*);

– lonci s stožčastim vratom tipa 1 (*sl. 112: 9*);

– lončki, in sicer predvsem okrašeni lončki tipa 2 (*sl. 112: 10*);

– skodel(ic)e s presegajočim ročajem tipa 1 (*sl. 112: 11*);

– latvice (*sl. 112: 12–20*), pri čemer so še posebej značilne:

– latvice s fasetiranimi rameni tipa 19 (*sl. 112: 12*),

– latvice tipa 11a (*sl. 112: 17*) ter

– latvice tipa 13 in 14 (*sl. 112: 19, 20*).

V plasteh mlajše stopnje zidu I se pojavijo še:

– narebreni, rdeče-črno barvani pitosi tipa 2 (*sl. 112: 21*);

– lonci tipa 27 (*sl. 112: 22*);

– buče z vodoravno kaneliranimi rameni oziroma vratovi (*sl. 112: 23*);

– rdeče-črno barvane situle oziroma ciboriji tipa 1–3 (*sl. 112: 24, 25*);

– sklede tipa 9 (*sl. 112: 26*);

– sklede s poševno kaneliranim ostenjem tipa 3 in 4 (*t. 20: 9; 21: 6*) ter

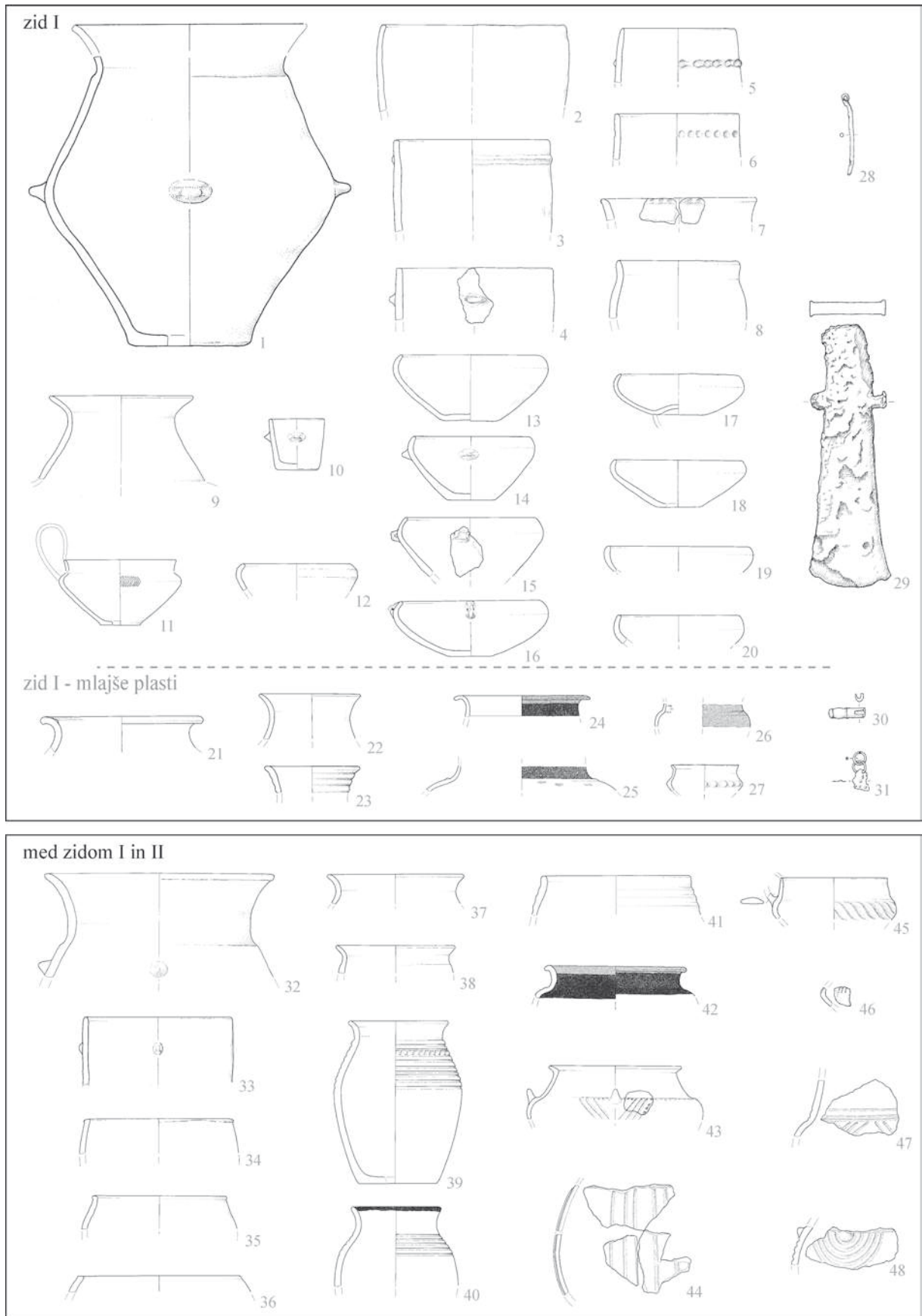
– posode z nagubanim ostenjem (*sl. 112: 27*).

Pri okrašeni keramiki stopnje zidu I močno prevladujejo različne oblike nalepljenega ali iz ostenja posod modeliranega okrasa. Gre za vodoravna, navadno razčlenjena rebra (*sl. 112: 3, 5*) in bradavice oziroma jezičaste držaje (*sl. 112: 1, 4, 10, 14*), pri latvicah pa za ušesca (*sl. 112: 15, 16*), vendar bi kot najznačilnejšo obliko okrasa pri keramiki stopnje zidu I izpostavila fasetiranje (*sl. 112: 12*). Značilni so še vrezan motiv jelkove vejice (*sl. 112: 11*) in vrezi v obliki črke "X",⁶⁴ med vtisnjenimi okrasi pa predvsem vodoravni niz odtisov prsta (*sl. 112: 6*) oziroma tudi niz odtisov šila na robu ustij loncev (*sl. 112: 7*).

Z novimi oblikami in tipi keramike, ki se pojavijo v plasteh mlajše stopnje zidu I, se pojavijo tudi barvni okrasi (*sl. 112: 24–26*). Poleg rdeče-črnega barvanja se sedaj pojavi še vodoravno kaneliranje (*sl. 112: 23*) in gubanje (*sl. 112: 27*).

Za datacijo postavitve zidu I je ključnega pomena najdba skodelice s presegajočim ročajem in vrezanim okrasom jelkove vejice (*t. 35: 3*). Ta je povsem enaka tisti iz žganega groba 48/101 (Gabrovec et al. 1969, *sl. 2: 6*; Gabrovec et al. 2006, *77 s; t. 59: 4*), primerjave pa ji najdemo tudi v Ljubljani (Puš 1971, *t. 31: 15*), s čimer je datacija zidu I v čas samega pričetka železne dobe na Dolenjskem, torej v čas stopnje Podzemelj 1, povsem

⁶⁴ Glej pri poglavju 3.5.1.2.1.



Sl. 112: Značilne oblike posodja stopnje zidu I (1-27) in prehodne stopnje I/II (32-48). Kovinske najdbe iz plasti k zidu I po Gabrovec 1994: 28 = t. 16: 12; 29 = t. 12: 17; 30 = t. 16: 47; 31 = t. 12: 28.

jasna. Enako kronološko opredelitev narekujejo tudi latvice s fasetiranimi rameni, ki jih v stiških grobovih ne zasledimo, saj se pogosteje kot v dolenskih halštatskih grobovih pojavljajo v grobovih ljubljanske žarnogrobiščne skupine (Puš 1971, t. 43: 5; 47: 5; 52: 11; Dular 1979, t. 11: 12; Knez 1966, t. 6: 2).⁶⁵

Zgodnjo datacijo omogočajo še druge oblike posodja, ki izpričujejo izrazito žarnogrobiščno tradicijo. Med keramiko iz ljubljanskih grobov namreč najdemo dobre primerjave tako pri čiščenju profila najdenemu, vendar iz plasti k zidu I izhajajočemu, dobro ohranjenemu bikoničnemu loncu (*t. 50: 4 = Gabrovec 1994, t. 9: 8; prim. Puš 1971, t. 8: 2*) kot tudi različnim oblikam vrečastih loncev (*sl. 112: 2–6; t. 13: 2 idr.*),⁶⁶ loncem z visokim stožčastim vratom (*t. 5: 1; 13: 5; 45: 3*)⁶⁷ ter pitosom tipa 1a. Slednji so bili zaradi velike fragmentarnosti opredeljeni predvsem kot velike posode z masivnimi jezičastimi držaji,⁶⁸ ki so povsem primerljive edinemu bolj ohranjenemu primerku iz žganinske plasti med zidom I in II v sondi 6 (*t. 53: 1 = sl. 112: 1; prim. op. 97*). Pri slednjem je Teržanova na podlagi objave v predhodnih poročilih (Gabrovec et al. 1969, sl. 4: 5 = isti 1970) prepoznala skitoidne elemente (1998, 527: op. 114). Vendar pa ne gre spregledati dejstva, da gre v prvi objavi za nekoliko popačeno risbo ter da lahko obe varianti pitosov tipa 1 primerjamo s posameznimi žarami iz ljubljanskih grobov (prim. Puš 1971, t. 2: 2; 24: 9; 26: 8).

Kronološko opredelitev mlajše faze zidu I na eni strani omogočajo nove oblike skled ter buče, na drugi strani pa je ključnega pomena pojav rdeče-črno barvane keramike. Tako se v najmlajših plasteh k zidu I pojavijo prvi primerki pitosov tipa 2 (*t. 21: 1; 22: 1; 63: 11; 77: 10*) in pa ciborijev tipa 1–3 (*t. 13: 6, 7; 22: 4, 5; 30: 9, 14; 77: 6*), pri čemer ni izključeno, da so kot ciboriji označeni tudi fragmenti situl.⁶⁹ Po Dularjevi tipološki shemi grobne keramike gre torej za pitose tipa 4 (1982, 21 s, t. 3: 10, 11) in ciborije tipa 7 ali 9 (*ib.*, 48 ss, t. 14: 135 in t. 16: 142–144) oziroma situle z ного tipa 1 (*ib.*, 55 s, t. 19: 160, 163, 164, 166, 167), ki se pojavijo v grobovih stopnje Stična 2. Po-

⁶⁵ Glej tudi pri poglavju 3.5.1.4.

⁶⁶ Prim. Puš. 1971, t. 9: 7; 30: 7, 11; 31: 5; 33: 4; 35: 3, 7; 37: 1; 39: 9; 43: 1; isti 1982, t. 1: 1, 2, 4, 5; t. 2: 8; 4: 1; 9: 5; z odtisi prsta okrašenim vrečastim loncem tipa 7a pa najdemo boljše primerjave med naselbinsko keramiko iz Kranja: Rozman 2004, 67; t. 7: (8), 10, pri čemer Rozmanova okras opredeljuje kot vtiskovanje krožnih pečatov. Vendar gre pri tem le z eno od številnih terminoloških nedorečenosti, s katerimi se pogosto srečujemo pri obdelavi keramike. Sama sem tako striktno razločevala med večjimi, najverjetneje s konico prsta izvedenimi odtisi in manjšimi okroglimi vtisi (glej pri poglavju 3.5.1.3.1.).

⁶⁷ Prim. Puš 1971, t. 4: 3; 28: 1, 3; isti 1982, 7. 6: 2; 20: 1; 24: 1; 25: 1 ipd.

⁶⁸ Glej pri poglavju 3.4.1.1, pitosi tipa 1.

⁶⁹ Kot ciboriji so označeni tudi fragmenti, ki lahko pripadajo situlam: glej pri poglavju 3.4.1.5, ciboriji tipa 1: opombe.

dobno se narebreni pitosi in rdeče-črno barvane situle z ного v svetolucijski skupini uvrščajo med najznačilnejše oblike grobne keramike stopnje IIa1 (Teržan, Trampuž 1973, 428 ss, t. 10: 4, 12; t. 13: 1; Teržan et al. 1984, 18: A, 3; 49: G, 5; 57: C, 12; 62: A, 12; 64: G, 6; 69: A, 11; 70: B, 5 in D, 4; 77: D, 3; 86: A, 9; 91: A, 11; 92: A, 12 itd.; glej tudi Dular 1982, 92 ss, sl. 6: 2; 7: 14).

Datacijo najmlajših plasti k zidu I potrjujejo razmeroma pogoste najdbe buč z vodoravno kaneliranimi rameni (*t. 22: 6*) in/ali vratom (*sl. 112: 23*). Kot je bilo predvsem na podlagi stiškega groba 48/156 (Gabrovec et al. 2006, t. 89: 15) ugotovljeno že pri obravnavi grobne keramike Dolenske, se tudi te pojavijo v času stopnje Stična 2 (Dular 1982, 40; t. 10: 90, 91). Enako velja za gubanje (Teržan 1990, 68, op. 215), s katerim je okrašena skleda iz hiše 1 v sondi 18 (*t. 77: 4 = sl. 112: 27*), medtem ko so skleda s poševno kaneliranim ostenjem (*t. 20: 9; 21: 6*) lahko tudi starejše (Dular 1982, 63 ss, 83 s, t. 22: 194, 198; Teržan 1974, 38).

Iz najmlajše plasti k zidu I v sondi 16A in ne iz plasti med zidom I in II kot jo je predstavil Gabrovec (1994, 152; t. 9: 14) izhaja tudi skleda tipa 5 z vtisnjanim okrasom: žigosanimi krožci s sredinskim križem ter najverjetneje s pomočjo kolesčka narejenim motivom dvojne girlande (*t. 14: 2*). Tudi ta skleda, ki ima glede na okras dobre primerjave med keramiko III. horizonta Pošte⁷⁰ in je morda import iz štajerske skupine, podpira datacijo mlajše faze zidu I v čas stopnje Stična 2.

Žarnogrobiščna tradicija je glavna značilnost keramike stopnje zidu I, kar še posebej velja za keramiko iz plasti starejše faze zidu. Ta je bil zgrajen v času stopnje Podzemelj 1 in je trajal nekje do konca stopnje Stična. Mlajša faza zidu I, ki je v sondah na južnem delu naselja vezana na popravilo samega zidu, zanjo pa je značilen pojav novih keramičnih tipov, kot so rdeče-črno barvano posodje, buče ter skleda z nagubanim ali poševno kaneliranim ostenjem, sodi v čas Stična 2. Datacijo podano s pomočjo keramike potrjujejo tudi kovinske najdbe. Med najdbami iz plasti starejše faze velja posebej omeniti iglo z uvito glavico, ki izhaja iz kompleksa 16A/20 (*sl. 112: 28*) in križno sekuro iz kompleksa 2/64 (*sl. 112: 29*). Datacijo mlajše faze pa podpirata fragmentirana noga velike čolničaste fibule iz kompleksa 19/41 oziroma hiše 2 v sondi 19 (*sl. 112: 30*) ter fragmentiran pločevinast obesek iz sonde 5 (*sl. 112: 31*), ki je bil najden v ruševinah zidu I (Gabrovec 1994, 168).

3.6.2.1.2 Prehodna stopnja I/II

Prehodno stopnjo označujejo intenzivne žganinske plasti med zidom I in II iz sond 17, 16A, 14, 4, 13, 12, 6 in 1. Gre za ostaline lesenih objektov, odkritih predvsem v sondah, izkopanih na južnem delu obzidja, ki

⁷⁰ Glej pri poglavju 3.5.1.3.2.

pričajo o tem, da je bil vsaj ta del naselja nekaj časa brez obzidja. Najpomembnejši kompleksi, ki izvirajo iz plasti prehodne stopnje so: 17/23 (t. 5: 11–14), 16A/17 (t. 15), 14/16 (t. 21: 15, 16), 4/12 (t. 37: 4–11), 13/50 (t. 40), 6/33 (t. 53; 54: 1–11), 6/51 (t. 54: 12–16) in 6/39 (t. 55: 1–10).

Kot najznačilnejše oblike keramike lahko izpostavim:

- pitose tipa 2 in pitose tipa 1, pri čemer se sedaj pogosteje pojavljajo pitosi tipa 1b (sl. 112: 32);
- t. i. vrečaste lonce; še posebej z bradavicami okrašene lonce tipa 5 (sl. 112: 33) ter lonce tipa 8a (sl. 112: 34);
- lonce tipa 13 (sl. 112: 35);
- lonce tipa 24 (sl. 112: 36);
- lonce tipa 25 (sl. 112: 37);
- lonce tipa 26 (sl. 112: 38);
- lonce tipa 33 (sl. 112: 41);⁷¹
- rdeče-črno barvane ciborije tipa 1–3 (sl. 112: 42);
- lonce s stožčastim vratom tipa 2 (sl. 112: 43);
- poševno kanelirane sklede tipa 3 (sl. 112: 45) in
- latvice z žlebljenim okrasom tipa 21b (sl. 112: 46).

Kljub temu da gre pri keramiki prehodne stopnje I/II za nadaljevanje keramičnih tipov iz mlajše faze stopnje zidu I, pa je predvsem pri okrašeni keramiki moč zaznati posamezne spremembe. Za prehodno stopnjo so namreč značilni predvsem različni žlebljeni okrasi (sl. 112: 39, 40, 43, 44, 46–48)⁷² in sicer gre na eni strani za sestavljene okrase (sl. 98: O 15a; 97: E) kot jih zasledimo pri keramiki 2. in 3. horizonta Pošte (Teržan 1990, 32 s, t. 1: 5; 11: 5; 14: 19; 23: 17; 39: 1, 14; 40: 1–3, 5, 11; 42: 3, 10), na drugi strani pa se pojavi sestavljeni okras navpičnih žlebov in reber (sl. 95: O 2a; 96: C). Iz vtisov in žlebov sestavljen okras je značilen tudi za lonce tipa 29, to je za obliko trebušastih loncev, ki se pojavijo prav v žganinskih plasteh prehodne stopnje, kar kažeta predvsem bolje ohranjena primerka iz kompleksa 16A/17 (sl. 112: 39, 40 = t. 15: 1, 2).

Za kronološko opredelitev prehodne stopnje je ključnega pomena prav pojav loncev tipa 29, za katere pa se zdi, da so izdelek lokalnega lončarstva, saj z drugih najdišč (vsaj zaenkrat) ne poznamo podobnih najdb. Glede na obliko značilnega okrasa lahko lonce tipa 29 primerjamo s skledo na nogi iz groba 7 v gomili Voselca 2 pri Magdalenski gori (Tecco Hvala et al. 2004, t. 132: C, 5), ki ga kronološko opredeljuje najdba kačaste fibule z diskom (ib., t. 132: C, 1). Kronološko opredelitev prehodne stopnje narekujejo tudi drugi tipi keramike, ki pa se bistveno ne razlikujejo od keramike mlajše faze zidu I. Tako lahko lonce s stožčastim vratom tipa 2 (t. 40: 5; 55: 3), ki jim najverjetneje pripadajo tudi posamezni okrašeni fragmenti (npr.: t. 40: 7), primerjamo z lonci s stožčastim vratom tipa 4 po Dularju (1982, 25, t. 5: 26–30) ter lonci z nogo tipa 2 po Dularju (ib., 42 s, t. 11: 105–107). Primerjave jim najdemo tudi v grobovih iz

⁷¹ Glej pri poglavju 3.4.1.2, lonci tipa 33: opombe.

⁷² Glej pri poglavju 3.5.1.2.2.

časa stopnje Stična–Novo mesto (prim. Gabrovec et al. 2006, t. 28: 41/5; Teržan 1974, t. 7: 8) in v grobovih stopnje kačastih fibul (prim. Teržan 1974, t. 16: 1). Podobno velja za sklede oziroma skodelo s poševno kaneliranim ostenjem (t. 6: 3; 47: 15; prim. Hencken 1978, sl. 57: e; Dular 2003: t. 51: 11; 54: 7; 64: 3), medtem ko številčnejši primerki rdeče-črno barvanega posodja, to je pitosov tipa 2 (t. 15: 3, 15, 16) in ciborijev tipa 1–3 (t. 14: 10; 21: 15; 22: 4, 5), bolj težijo k dataciji v čas kačastih fibul (Dular 1982, 90 s). V prid dataciji v čas kačastih fibul pričajo tudi fragmenti okrašeni s posamičnimi modeliranimi bradavicami (t. 52: 17), ki jih lahko glede na način, kako je okras izdelan, povezujemo z gubanjem kot načinom krašenja keramike.⁷³ Zasledimo ga predvsem na posodju kačastega in certoškega horizonta (Dular 1982, 85; prim. Teržan 1990, 68, op. 215).

Keramika iz žganinskih plasti med zidom I in II torej kaže, da so te nastale v času prehoda stopnje Stična v stopnjo kačastih fibul oziroma na samem začetku mladohalštskega obdobja.

3.2.1.3 Stopnja zidu II

Medtem ko je bil zid II v sondah 17, 16A zgrajen neposredno nad žganinskimi plastmi prehodne stopnje,⁷⁴ je bilo v drugih sondah z južnega dela naselja ugotovljeno, da so ga postavili na plast izravnalne ilovice, ki je prekrivala plasti k zidu I oziroma plasti prehodne stopnje.⁷⁵ Nad plastjo izravnalne ilovice so bili v sondi 3 odkriti ostanki hiše, ki je segala še v sondo 7 (v nadaljevanju "hiša 3–7"). Iz nje izvirajo kompleksi 7/82 in 7/83 (t. 27; 28) ter 3/47 in 3/49 (t. 31: 3, 4; 32; 33: 1–6).

V sondi 3 je bilo namreč moč ločiti tri plasti. Izravnalno ilovico (plast IIa), ki je starejša od izgradnje zidu II, in ostaline hiše nad njo (plast IIb), sem že omenila. Ugotovljena je bila še tretja plast (plast IIc), ki je najmlajši sloj za zidom II.⁷⁶ Navzlic jasnemu stratigrafskemu zapisu in tudi v sondi 3 keramičnih najdb ni moč kronološko podrobneje členiti, saj izvirajo večinoma prav iz ostalin hiše. Tipološko-statistična obravnava najdb zaradi majhnega števila različnih keramičnih tipov sploh ni smiselna (sl. 114: C, D). Jasna stratigrafija za zidom II v sondi 3 je pomembna predvsem zaradi tega, ker najdbe iz hiše 3–7 omogočajo povezavo v notranjosti naselja odkrite hiše 3 iz sonde 19 (t. 82: 6–13; 83, 84) z zunanjim zidom II.

Teržanova je v prvi objavi rezultatov izkopavanj v sondah na prečnem obzidju hišo 3 iz sonde 19 umestila v čas zidu II (Teržan 1994, 126 ss; t. 4; 5: 1–11), pri čemer je sledila Gabrovčevi kronološki shemi poselitve Stične

⁷³ Glej pri poglavju 3.5.1.4.

⁷⁴ Glej pri poglavjih 2.1.1.1.1 in 2.1.1.2.1.

⁷⁵ Glej pri poglavjih 2.1.1.3, 2.1.2.1.1, 2.1.2.2, 2.1.2.3 in 2.1.2.4.1.

⁷⁶ Glej pri poglavju 2.1.1.5.

	jugozahodni del		prečno obzidje	
	sonda 7	sonda 3	sonda 19	sonda 18
<u>stopnja zidu I</u>	plast I 7/81	plast Ia	hiša 1	
<u>prehodna stopnja I/II ?</u>		plast Ib	hiša 2 ▼	hiša 1 ▼
<u>stopnja zidu II</u>	plast II = "hiša 3-7" = plast IIb	plast IIa plast IIc	hiša 3	hiša 2

Sl. 113: Primerjalna tabela plasti stopnje zidu I in II iz sond 3, 7, 18 in 19.

(Gabrovec 1994, 148 ss), kasneje pa jo je povezovala z žganinskimi plastmi prehodne stopnje I/II (Teržan 1998, 527 s, op. 116). Na dnu vkopane hišne jame je bil namreč odkrit debel sloj žganine. Pravzaprav gre za več plasti žganine, ki so bile med seboj ločene z zaplatami ilovice (Teržan 1994, 126, pril. 29).⁷⁷ Podobno je bilo pri hiši 3-7 (Svoljšak 1994, 98, pril. 15),⁷⁸ pri čemer je že iz jugovzhodnega profila v sondi 7 (pril. 6) dobro razvidno, da gre za hišo, ki je mlajša od žganinskih plasti prehodne stopnje (sl. 113). V sondi 7 je z žganinskimi plastmi prehodne stopnje namreč povezana zaplata žganine, iz katere izvira kompleks 81 (t. 29: 12-22).⁷⁹ Pri sondi 3 pa lahko s prehodno stopnjo povežemo žganino v plasti Ib,⁸⁰ pri čemer iz nje izvira le malo najdb (sl. 114: B), ki niso bile izrisane.

Stratigrafska pozicija hiše 3-7 je torej povsem jasna (sl. 113), vendar pa to še ne pomeni, da žganina iz hiše 3 v sondi 19 ne ustreza žganinskim plastem prehodne stopnje I/II. Razjasnitev mesta hiše 3 iz sonde 19 glede na utrdbene stopnje Stične omogoča šele keramika. Če si sedaj ogledamo na eni strani najdbe iz hiše 3 v sondi 19 (t. 82: 6-13; 83, 84) in na drugi keramiko iz objektov prehodne stopnje (t. 15) ter hiše 3-7 (t. 27; 28; 31: 3, 4; 32; 33: 1-6), vidimo, da je inventar hiše 3 v sondi 19 primerljiv z najdbam iz hiše 3-7, medtem ko obstajajo večje razlike v primerjavi s keramiko iz objektov prehodne stopnje.

Na podlagi primerjav keramike lahko v čas zidu II postavimo tudi hišo 2 iz sonde 18 (t. 78), pri čemer stratigrafski podatki podpirajo takšno umestitev (sl. 113; prim. Teržan 1994, 130).⁸¹

Za kronološko opredelitev stopnje zidu II z vidika keramike so torej najpomembnejše najdbe iz hiše 3-7 (t.

27; 28; 31: 3, 4; 32; 33: 1-6), iz hiše 2 v sondi 18 (t. 78) in iz hiše 3 v sondi 19 (t. 82: 6-13; 83, 84).

Najbolj značilne oblike keramike stopnje zidu II so:

- narebreni, rdeče-črno barvani pitosi tipa 2 (sl. 115: 1);
- rdeče-črno barvani ciboriji⁸² tipa 1-3 (sl. 115: 2-10);
- s podkvastimi nalepkami okrašeni vrečasti lonci tipa 6 (sl. 115: 11);
- lonci tipa 16 (sl. 115: 12);
- lonci tipa 22b (sl. 115: 13);
- na počasnem lončarskem vretenu oblikovani lonci tipa 25 (sl. 115: 14, 15);
- lonci tipa 10a (sl. 115: 16);
- lonci tipa 33 (sl. 115: 17);⁸³
- manjši ciboriji/sklede tipa 4a (sl. 115: 18);⁸⁴
- sklede tipa 4 (sl. 115: 19);
- sklede tipa 8 (sl. 115: 20);
- sklede tipa 6 (sl. 115: 21);
- sklede tipa 5 (sl. 115: 22);
- zelo plitve latvice s polkrožno zaobljenimi rameni tipa 11b (sl. 115: 23);
- latvice z navzven zapognjenim ali stanjšanim robom ustja tipa 15 (sl. 115: 24, 25);
- latvice z vodoravno nažlebljenimi ali kaneliranimi rameni tipa 20 (sl. 115: 26, 27);
- ročke tipa 1 in tipa 2 (sl. 115: 30);
- ročaji skodel tipa 2b (sl. 115: 28, 29) in
- ognjiščne koze z zoomorfno oblikovanimi zaključki tipa 3 (sl. 115: 31).

Daleč najznačilnejši okras za keramiko stopnje zidu II je rdeče-črno barvanje (sl. 115: 1-10; 103: C). Pravzaprav se pri keramiki te stopnje pojavljajo le redko

⁷⁷ Glej pri poglavju 2.2.1.2.

⁷⁸ Glej pri poglavjih 2.1.1.4 in 2.1.1.5.

⁷⁹ Glej pri poglavjih 2.1.1.4 in sl. 7.

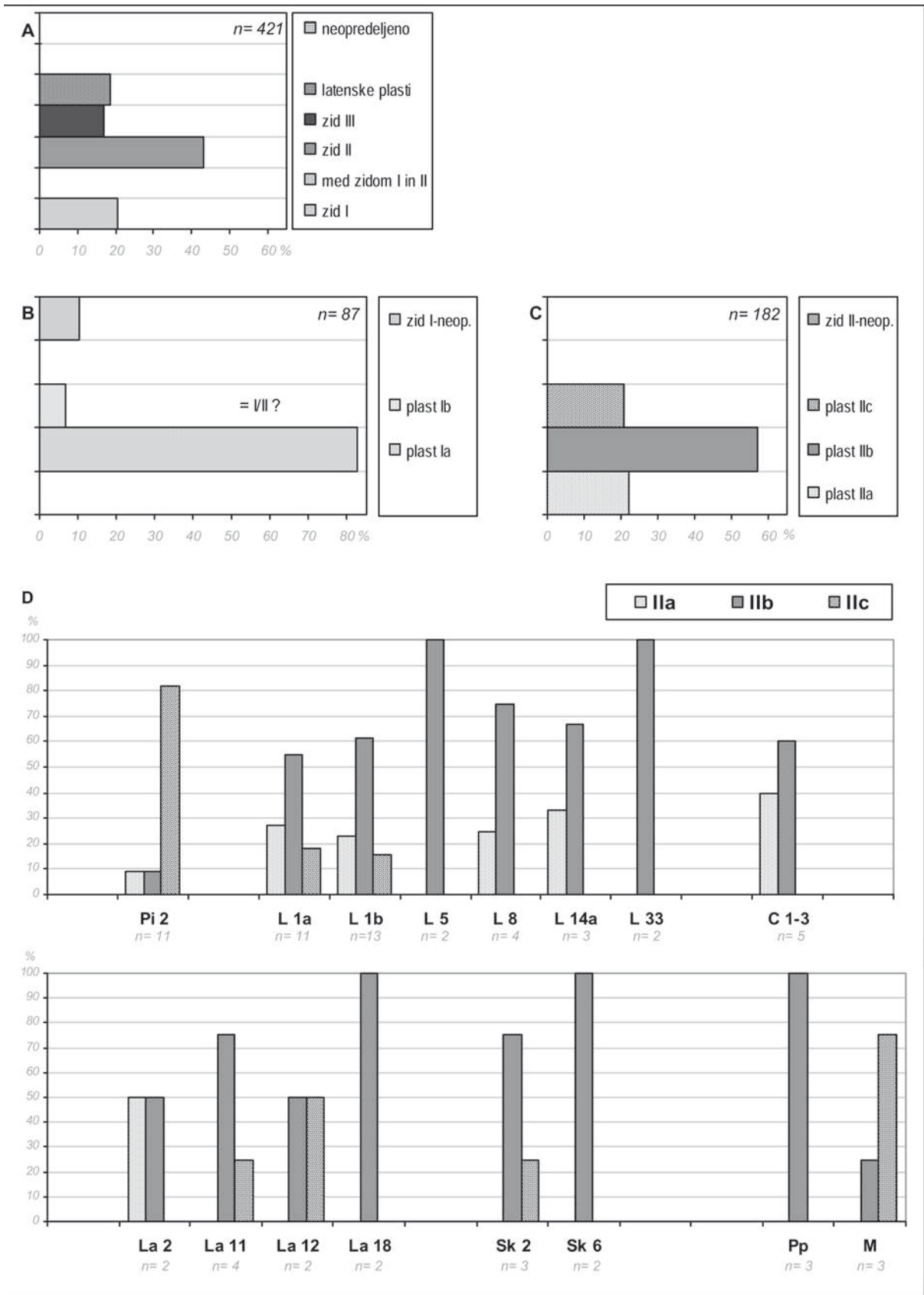
⁸⁰ Glej pri poglavjih 2.1.1.5 in sl. 9.

⁸¹ Glej pri poglavju 2.2.1.1.

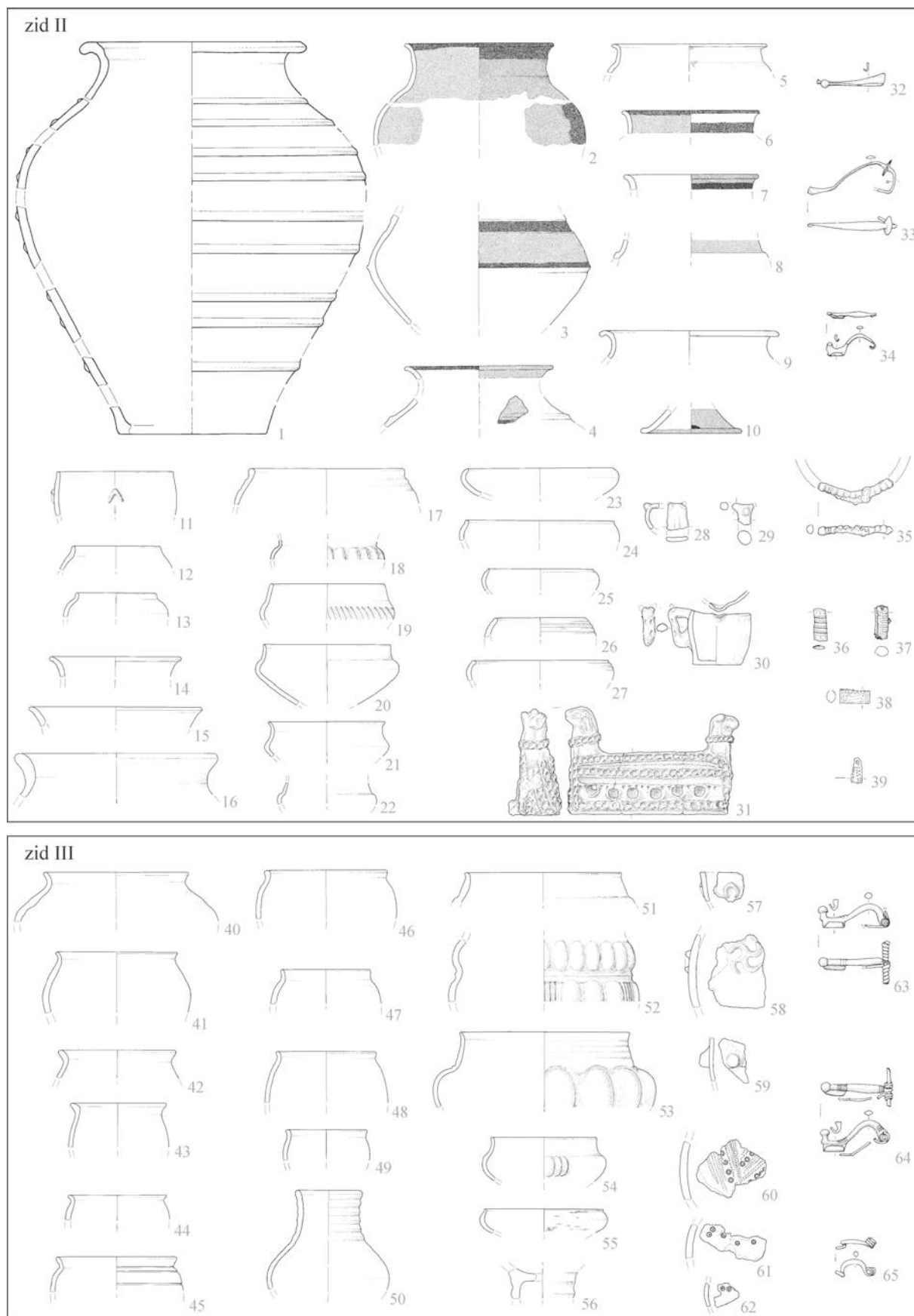
⁸² Glej pri poglavju 3.4.1.5, ciboriji tipa 1: opombe.

⁸³ Glej op. 71.

⁸⁴ Ker noben izmed primerkov, ki zagotovo izvirajo iz plasti k zidu II ni bil izrisan, je na *sliki 115* predstavljen njim najbolj podoben primerek, vendar ta izvira iz latenske plasti oziroma kompleksa 2/17 (t. 11: 6).



Sl. 114: Sonda 3: delež najdb po plasteh osnovne kronološke sheme (A); po plasteh k zidu I (B) in k zidu II (C) ter deleži keramičnih tipov po posameznih plasteh k zidu II (D).



Sl. 115: Značilne oblike keramike za stopnjo zidu II (1–31) in stopnjo zidu III (40–62). Kovinske najdbe iz plasti k zidu II in III po Gabrovec 1994: 32 = t. 12: 11; 33 = t. 12: 1; 34 = t. 16: 48; 35 = t. 12: 2; 36 = t. 12: 12; 37 = t. 15: 14; 38 = t. 16: 21; 39 = t. 12: 15; 63 = t. 15: 10; 64 = t. 16: 24; 65 = t. 13: 6.

druge oblike okrasa (prim. *sl. 94: C* in *sl. 96: A, B*) kot so podkvaste nalepke (*sl. 115: 11*) in modeliranje zoomorfnih oblik (*sl. 115: 28–31*)⁸⁵. Pomembno je še gubanje (*sl. 115: 18*) ter vodoravno ali poševno žlebljenje oziroma kaneliranje v pasovih (*sl. 115: 17, 19, 26, 27*).

Za kronološko opredelitev stopnje zidu II je najpomembnejša rdeče-črno barvana keramika. Spričo dejstva, da se t. i. svetolucijski pitosi v grobovih dolenske skupine le redko pojavljajo,⁸⁶ moramo omeniti predvsem rdeče-črno obarvane ciborije tipa 1–3. Slednje lahko primerjamo s ciboriji tipa 7 (Dular 1982, 48, t. 14: 135), ciboriji tipa 9 (ib., 50 s, t. 16), ciboriji tipa 10 (ib., 51, t. 17: 148, 150, 151) in ciboriji tipa 11 po Dularju (ib., 52, t. 18: 156) oziroma z rdeče-črno barvanimi situlami z nogo tipa 1 po Dularju (1982, t. 19: 160, 163, 164, 166, 167). Pri ciborijah tipa 1–3 gre za oblike posodja, ki se najpogosteje pojavlja v grobovih stopenj kačastih in certoških fibul (Dular 1982, 50 ss). Tovrstno posodje je pogosto zastopano tudi v stiških grobovih (Gabrovec et al. 2006, t. 7; 8–11; 8: 15/1–4; 10: 20/1, 21/1; 15: 26/1; 28: 38/3–4, 40/4; 31: 48/1; 32: 51/1, 52/4; itd.). Podobno lahko v stiških grobovih kačastega ali certoškega horizonta najdemo primerjave še drugim, za stopnjo zidu II značilnim oblikam keramike; na primer loncem tipa 16 in 22b (Gabrovec et al. 2006, t. 10: 17/3; 190: 36), loncem tipa 33 (ib., 90: 155/1; 106: 1963/12), latvicam tipa 15 (ib., t. 30: 45/1; 36: 69/6; 44: 76/16), globokim latvicam tipa 20 (ib., t. 41: 73/5), skledam tipa 6 (ib., t. 74: 128/6; 128: 31/2) in nenazadnje tudi fragmentom nagubanih posod (ib., t. 33: 60/6; 35: 66/1; ipd.). Čeprav so v grobovih redkeje zastopani (Tecco Hvala et al. 2004, t. 121: A/4; Teržan 1976, t. 89: 8), omogočajo datacijo zidu II v mladohalštatski čas tudi vrečasti lonci z okrasom podkvastih nalepk.⁸⁷

Keramika iz plasti k zidu II tega jasno postavlja v čas kačastih in certoških fibul. Takšno datacijo podpirajo tudi kovinske najdbe. Iz plasti k zidu II izvirajo noga kačaste fibule iz kompleksa 2/65⁸⁸ (*sl. 115: 32*), fragmentirana trakasta fibula iz kompleksa 1/83 (*sl. 115: 33*) ter drobna ločna fibula iz žganinske plasti hiše 3 v sondi 19 (*sl. 115: 34*). Poleg tega moramo omeniti še fragment masivne, narebne bronaste zapestnice iz kompleksa 1/86 (*sl. 115: 35*), valjaste uhane iz kompleksov 17/9 (*sl. 115: 38*), 13/8 (*sl. 115: 37*) ter 2/65 (*sl. 115: 36*), pri

⁸⁵ Z zoomorfnimi oblikami povezujemo tudi okras para bradavic na vrhu ročajev. Glej pri poglavju 3.5.1.1.4.

⁸⁶ Glej pri poglavju 3.5.2.

⁸⁷ Glej pri poglavju 3.5.1.1.3.

⁸⁸ V objavi je navedeno, da fragment fibule izhaja iz najdbnega kompleksa 2/98 (Gabrovec 1994, 166), vendar pa v sondi 2 kompleks št. 98 sploh ni bil definiran, temveč so bile kot kompleks 98 očitno šele leta 1968 opredeljene najdbe iz sonde 1 (prim. pri poglavju 2.1.3.1 in *sl. 15: 16*). Iz terenske ter postizkopavalne dokumentacije je tako razvidno, da izvira fragment kačaste fibule iz plasti v kateri je bil opredeljen kompleks 2/65.

čemer izvira iz kompleksa 2/65 še pločevinast trikoten obesek (*sl. 115: 39*).

3.6.2.1.4 Stopnja zidu III

Bodisi neposredno nad zidom II⁸⁹ bodisi na plasti izravnalne ilovice⁹⁰ postavljen zid III je bil najbolj ohranjen v sondi 5, kjer so bili poleg skromno ohranjenega zidu in njemu pripadajočega zunanjega nasipa odkriti ruševinski ostanki hiše. Pri tem je bilo v sondi 5 ugotovljeno, da so bile pred postavitvijo zidu III odstranjene kulturne plasti zidu II.⁹¹ Podobno situacijo opažamo še v sondi 8, kjer je bila ugotovljena le notranja fronta zidu III.⁹² Skromni ostanki ali vsaj plasti gruščja, ki jih povežemo z njegovo izgradnjo, so bili odkriti še v nekaterih drugih sondah na zunanjem obzidju, vendar pa je bilo povsod plasti stopnje zidu III težko ločevati od latenskih slojev. To velja tudi za sondo 17,⁹³ od koder izvira velik del najdb stopnje zidu III (*dodatek*; prim. *sl. 29*).

Glede na stratigrafsko pozicijo povežem s stopnjo zidu III tudi hišo 4 iz sonde 19. Njeni ostanki so namreč segali vse do izravnane plasti ruševin hiše 3, ki sodi v čas zidu II.⁹⁴

Najpomembnejši kompleksi, ki izvirajo iz plasti stopnje zidu III, so: 17/6, 17/9, 17/13 in 17/14 (*t. 8: 15–19; 9: 10: 1–13*); 8/91 in 8/92 (*t. 73: 9–16*) ter najdbe iz hiše v sondi 5 (*t. 68: 5–15; 69: 1–5*) in hiše 4 iz sonde 19 (*t. 85: 1–10*).

Za stopnjo zidu III najznačilnejši oziroma najpogosteje zastopani keramični tipi so:

- lonci tipa 10 (*sl. 115: 40*);
- lonci tipa 11 (*sl. 115: 41*);
- trebušasti lonci tipa 14 (*sl. 115: 42, 43*) in tipa 18 (*sl. 115: 44*);
- trebušasti lonci tipa 17 (*sl. 115: 48, 49*);
- trebušasti lonci tipa 22a (*sl. 115: 47*);
- lonci tipa 21 (*sl. 115: 46*);
- lonci tipa 32 (*sl. 115: 45*);
- buče z ozkim, visokim in vodoravno kaneliranim vratom (*sl. 115: 50*);
- t. i. lonci s stožčastim vratom tipa 3 (*sl. 115: 51*);
- ciboriji tipa 4 in veliki ciboriji tipa 4a (*sl. 115: 52, 53*) z nagubanim ostenjem;
- skleda tipa 10 (*sl. 115: 54*) z nagubanim ostenjem;
- latvice tipa 15 (*sl. 115: 55*) in
- z vodoravnim kaneliranjem narebne noge (ciborijev) tipa 2 (*sl. 115: 56*).

⁸⁹ Najbolje razvidno pri sondi 4; glej pri poglavju 2.1.1.1.

⁹⁰ Najbolje razvidno pri sondi 14; glej pri poglavju 2.1.1.3.

⁹¹ Glej pri poglavju 2.1.4.1.

⁹² Glej pri poglavju 2.1.4.2.

⁹³ Glej pri poglavju 2.1.1.1.1.

⁹⁴ Glej pri poglavju 2.2.1.2.

Pri okrašeni keramiki stopnje zidu III predstavlja enega najznačilnejših okrasov gubanje površine (sl. 115: 52–54). V primerjavi z nagubano keramiko iz starejših plasti so sedaj izbokline večje in nemalokrat nastopajo v sestavljenih oblikah okrasa. Medtem ko se razmeroma pogosto pojavljajo predvsem vodoravno žlebljeni (sl. 115: 45; prim. sl. 97: E) ali kanelirani okrasi (sl. 115: 50, 53, 56; prim. sl. 97: F), opazno upade delež rdeče-črno obarvane keramike (sl. 102: B). V okviru plastičnih okrasov so značilne podkvaste nalepke (sl. 115: 57; prim. sl. 96: F), polkrožna ali v obliki valovnice oblikovana nerazčlenjena rebra (sl. 74: O3; prim. sl. 96: D) ter vdrti oziroma sploščene bradavice (sl. 115: 59). Nov je tudi motiv svastike (sl. 115: 58). Pri keramiki stopnje zidu III se pojavi še žigosan okras koncentričnih krožcev (sl. 115: 60–62; prim. sl. 99: E), ki večkrat nastopa skupaj s t. i. koleščkanim okrasom malih, vtisnjenih kvadratkov (sl. 96: O 23a; prim. sl. 99: B).

Keramika stopnje zidu III jasno kaže na mladohalštatsko obdobje, vendar pa posamezne keramične tipe le stežka natančneje datiramo. To velja že za nagubane ciborije tipa 4, ki imajo trup razdeljen v več etaž in so okrašeni z gubanjem ter vglobljenimi žlebovi (sl. 115: 52). Najboljše primerjave jim zasledimo med naselbinsko keramiko z Libne (Štibernik 1999, t. 9: 2, 3), medtem ko najdemo dobre primerjave ciborijem tipa 4a (sl. 115: 53) že v grobovih iz Stične (Gabrovec et al. 2006, t. 54: 94/2; 98: 168/5; 104: 194/5; 114: 9/7; 119: 17/3; 126: 26/6; 200: 19/1; 202B: 1). Glede na grobno keramiko ciboriji tipa 4a pravzaprav bolj ustrezajo skledam z nogo tipa 2 po Dularju (1982, 73 s, t. 25: 236–243). Te se podobno kot nagubani ciboriji, ki jih je Dular razvrstil med ciborije tipa 4 in 12 (ib., 46 ss, t. 13: 124–126; 18: 157–159), pojavljajo predvsem v grobovih kačastega in certoškega horizonta, redkeje pa so zastopane v grobovih stopnje negovskih čelad. Isto velja za vodoravno kanelirane noge tipa 2 (sl. 115: 56), ki najverjetneje pripadajo ciborijem tipa 10 po Dularju (ib., 51 s, t. 17).

Datucijo v mladohalštatsko obdobje narekujejo še latvice tipa 15, ki ustrezajo latvicam tipa 4 po Dularju (1982, 76 s, t. 26: 258–263) ter posode z okrasom podkvastih nalepk, reber v obliki valovnice, t. i. vdrtih bradavic in svastike, ki jih lahko primerjamo z lonci iz mladohalštatskega grobišča v Dolenjskih Toplicah (prim. Teržan 1976, t. 27: 9; 32: 1, 11; 42: 2, 4; 43: 4; 45: 8; 53: 1, 2; 56: 5; 58: 10 itd.). Vendar pa je pri tem pomembno, da podobne oblike plastičnega okrasa zasledimo tudi na prostoročno izdelanem posodju iz latenskih grobov na Kapiteljski njivi v Novem mestu (Križ 2005, t. 1: 101/1; 2: 102/1–2; 12: 121/1; 16: 127/1; 18: 131/2; 27: 144/1; 29: 148/1; 30: 151/1–2; 47: 174/2; 75: 442/2 ipd.).

Kot ključni za kronološko opredelitev stopnje zidu III se kažejo prostoročno izdelani lonci z žigosanim okrasom koncentričnih krogov (sl. 115: 60–62), ki se pojavljajo skupaj z vrezi in vtisi v obliki sestavljenih

okrasov (prim. sl. 100: O 24a).⁹⁵ Čeprav oblike žigov omogočajo povezave z latensko žigosano keramiko (prim. Teržan 1994, 130, op. 18; Gabrovec 1994, 154, op. 14; Schwappach 1971a),⁹⁶ lahko žigosano keramiko stopnje zidu III primerjamo le s skromnimi naselbinskimi najdbami iz Vintarjevca, ki datirajo v stopnjo negovskih čelad (Stare V. 1999, 23 ss, sl. 12: 2).

Keramika iz plasti k zidu III pravzaprav ne omogoča natančne in povsem zanesljive datucije te stopnje. Kljub nekaterim razlikam v uporabi, ki je izpričana z različnim deležem najdb posameznih keramičnih tipov (sl. 107), je namreč povsem razvidno, da so med keramiko stopnje zidu III zastopane zelo podobne, če že ne povsem enake oblike, kot jih zasledimo že v stopnji zidu II. Nedvomno gre za mladohalštatsko keramiko, ki jo z ozirom na stratigrafski redosled lahko shematično postavimo v čas negovskega horizonta, vendar pa ne gre spregledati dejstva, da izvira iz plasti, ki sodijo k zidu III, tudi več kosov izrazito latenske keramike, kot so glinenke in pokali (prim. sl. 107 in sl. 108). Latenska keramika se pojavi tudi med gradivom iz hiše 4 v sondi 19 (t. 85: 1, 10; *dodatek*). Čeprav je pojav prvih latenskih najdb ena od značilnosti negovskega horizonta (Gabrovec 1965, 35 s, sl. 2; isti 1987, 69 ss, sl. 6; Dular 2003, 150), je videti, da gre za zamešane najdbe, kar bom pokazala pri obravnavi keramike iz latenskih plasti.

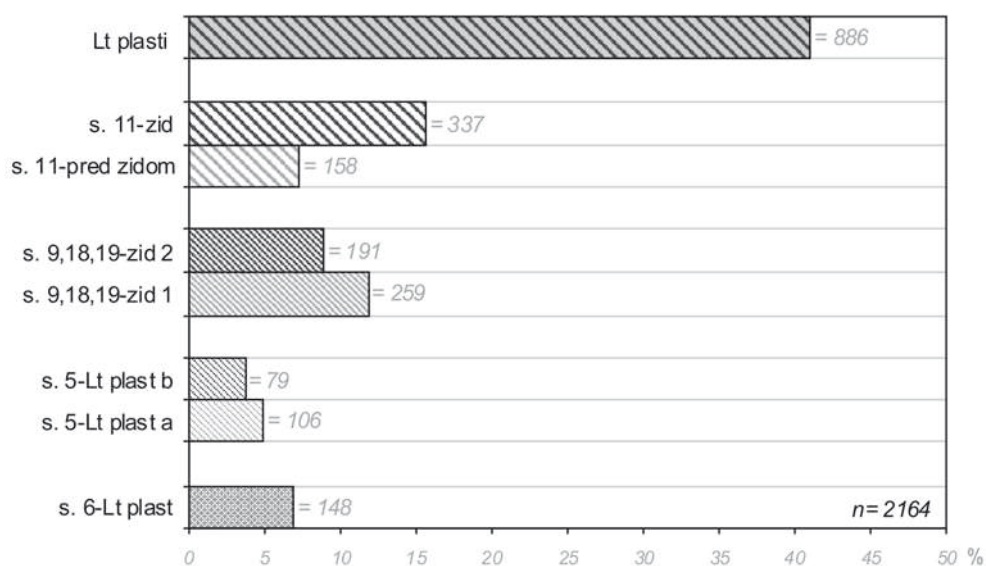
Podobno kot keramika nedvomne datucije zidu III ne omogočajo niti drobne najdbe, ki jih je kot relevantne za opredelitev izpostavil že Gabrovec (1994, 154). Gre za certoški fibuli s samostrelno peresovino iz sond 13 in 17 (sl. 115: 63, 64) ter fibulo zgodnje latenske sheme iz sonde 8 (sl. 115: 65). Certoški fibuli sodita med fibule vrste XIII po Teržanovi, ki datirajo predvsem v mlajši del certoškega horizonta, pojavljajo pa se tudi v grobovih iz časa negovskega horizonta (Teržan 1976, 338 ss, sl. 5; 361 ss). Medtem ko sta bili ti dve fibuli najdeni v okviru kompleksov 13/8 in 17/4 in tako izvirata iz spodnjega dela latenske plasti nad ruševinskimi ostanki zidu III oziroma z njim povezanimi plastmi grušča in hišnega ometa,⁹⁷ izvira zgodnjelatenska fibula iz ostalin zidu III. Čeprav Gabrovec v objavah navaja, da je bila fibula najdena v "čistem latenskem sloju" (Frey, Gabrovec 1969, 14, sl. 2: 1), oziroma "na ruševinah zidu III" (Gabrovec 1994, 168, t. 13: 6), je iz terenske dokumentacije (op. terenskega dnevnika) razvidno, da sodi v okvir kompleksa 8/92,⁹⁸ pri čemer sploh ni nujno, da gre za pomešano najdbo, temveč fibula zgolj podpira datucijo v negovski horizont (prim. Gabrovec 1987, 74).

⁹⁵ Glej pri poglavju 3.5.1.3.2.

⁹⁶ Za latensko keramiko z žigosanim okrasom glej pri poglavju 3.6.2.2.1.

⁹⁷ Glej pri poglavjih 2.1.2.2 in 2.1.1.1.1.

⁹⁸ Glej pri poglavju 2.1.4.2.1.



Sl. 116: Delež obravnavanih kosov keramike po posameznih latenskih plasteh oziroma stopnjah.

3.6.2.2 KERAMIKA LATENSKE STOPNJE STIČNE

Po osnovni kronološki shemi označuje zadnjo stopnjo Stične latenska poselitve (Gabrovec 1994, 150). Da pri tem še zdaleč ne gre za homogeno stopnjo je najbolj očitno pri sondah izkopanih na prečnem obzidju, saj sta bila tu v vseh sondah odkrita dva latenska zidova. Kljub temu da je bil v sondi 19 med obema zidovoma odkrit še vogal objekta, ki je izven sonde ostal neraziskan, ter da je bilo v posameznih sondah mogoče razločiti več plasti k posameznemu zidu, obravnavam sonde 9, 18 in 19 skupaj. Razlikujem le med starejšo stopnjo, ki jo označujejo plasti k prečnemu zidu 1, in mlajšo stopnjo zidu 2,⁹⁹ saj podrobnejša členitev zaradi ne povsem primerljivih stratigrafskih podatkov in manjšega števila opredeljivih kosov keramike po posameznih plasteh niti ni smiselna.

Podobno velja za sondo 11, kjer so bile odkrite tri latenske plasti. Ker pa iz najstarejše plasti izvira le malo keramičnih najdb (*dodatek*), razlikujem zgolj med dvema stopnjama; tako obravnavamo skupaj najdbe pred postavitvijo zidu (plast Lt a in plast Lt b), na drugi strani pa povezujemo najdbe iz plasti Lt c s tamkaj odkritim zidom.¹⁰⁰

Slabše so stratificirane latenske plasti, odkrite v sondah na zunanem obzidju. Medtem ko je bilo v notranjem delu sond 17, 14, 13, 12 in 2 dve stopnji latenske poselitve moč le slutiti, sta bili v sondi 6 v latenski plasti odkriti dve skupini kamnov. Poleg skromnih ostankov latenskega zidu tik pod humusom so bili v temnorjavi plasti odkriti še ostanki latenskega objekta, s katerim gre povezovati večino najdb iz latenske plasti v sondi 6.¹⁰¹

Dve latenski plasti sta bili odkriti še v sondi 5, pri čemer je bila v mlajši odkrita tudi vkopana jama.¹⁰²

Več latenskih slojev je bilo odkritih še na zunanem pobočju gradišča: v sondah 2 in 8 sta bila odkrita dva tlaka, v sondah 16B, 4 in 6 pa trije kamniti tlaki.¹⁰³ Ker iz latenskih plasti izven obzidja izvira le malo najdb, zanje pri tipološko-statistični obravnavi nisem podajala stratigrafsko-kronološkega orisa.

Za ovrednotenje in kronološko opredelitev latenske poselitve so torej relevantne predvsem plasti, odkrite v notranjosti naselja ter plasti iz sond 5 in 6, od koder skupno izvira največ najdb latenske keramike (*sl. 116*). Pri tem lahko nekatere pomenljive razlike zaznamo že s splošnim pregledom keramike po posameznih plasteh oziroma stopnjah.

Za keramiko iz latenske plasti v sondi 6 je značilno, da je večinoma izdelana prostoročno ter da je bil le manjši delež keramike oblikovan s pomočjo (hitrega) lončarskega vretena. Na drugi strani je najmanjši delež prostoročno izdelane keramike ugotovljen v okviru najdb iz stratigrafsko starejše plasti a v sondi 5. Že v plasti b se delež prostoročno izdelane keramike občutno poveča, zato lahko keramiko iz stratigrafsko mlajše plasti v sondi 5 po načinu izdelave še najbolj primerjamo s keramiko iz latenskih plasti v sondi 11 z zahodne terase (*sl. 117*).

Podobne razlike se kažejo tudi pri pregledu deleža osnovnih zvrsti keramike po posameznih plasteh (*sl. 118*). Ponovno namreč najbolj izstopa plast iz sonde 6, kjer lahko na eni strani ugotovljamo najmanjši delež posodja, na drugi strani pa je predvsem na račun

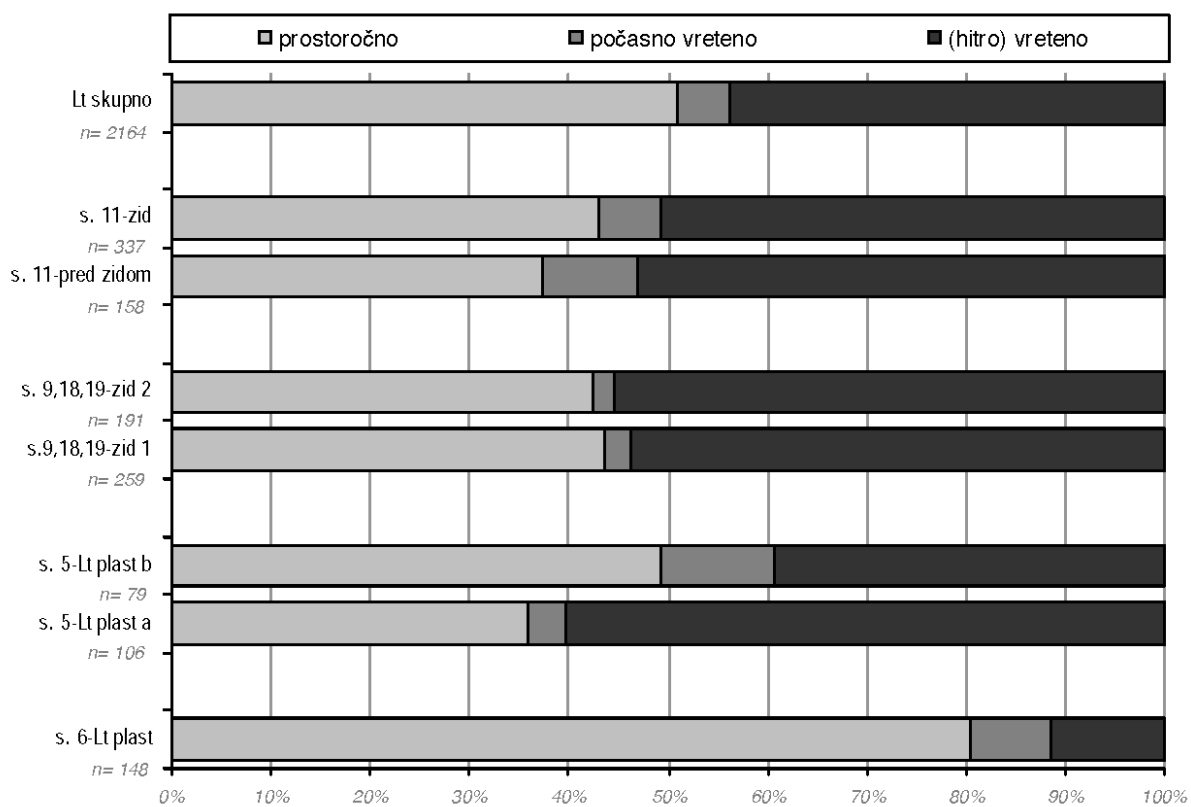
⁹⁹ Glej pri poglavju 2.2.1.

¹⁰⁰ Glej pri poglavju 2.2.2.1.

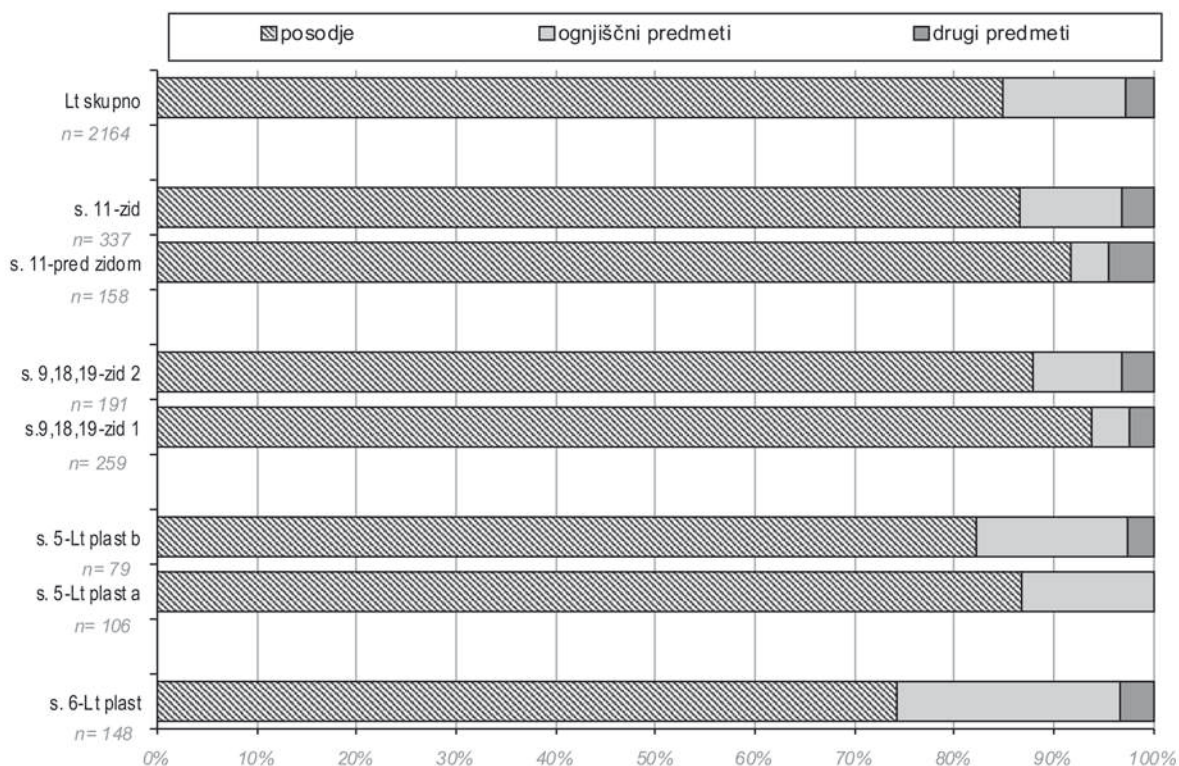
¹⁰¹ Glej pri poglavju 2.1.2.4.1.

¹⁰² Glej pri poglavju 2.1.4.1.1.

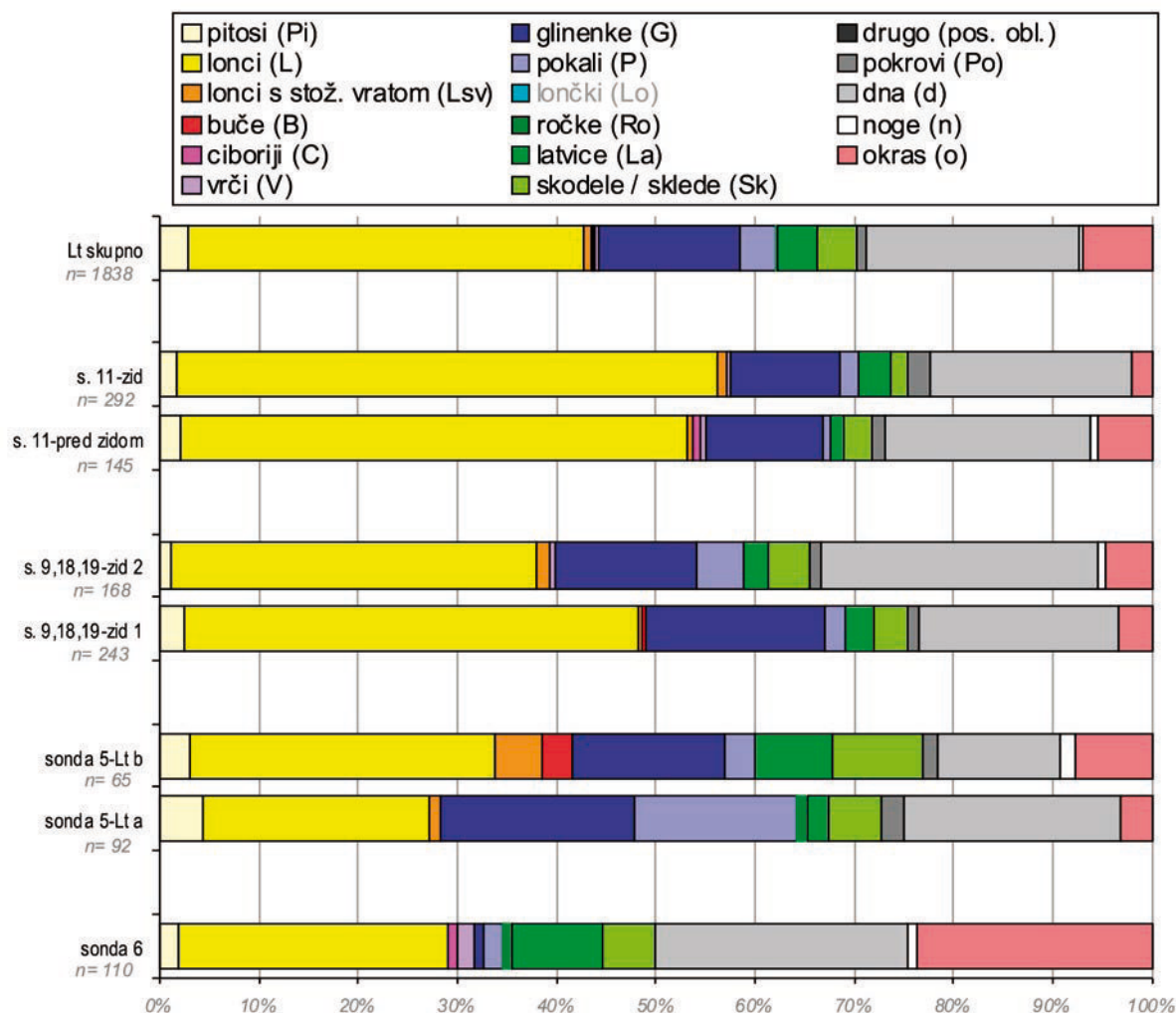
¹⁰³ Glej pri poglavjih 2.1.3.2.2, 2.1.4.2.2, 2.1.1.2.2, 2.1.2.1.2 in 2.1.2.4.2.



Sl. 117: Deleži keramike glede na način izdelave po posameznih latenskih plasteh.



Sl. 118: Deleži osnovnih zvrsti keramike po posameznih latenskih plasteh.



Sl. 119: Deleži oblik posodja po posameznih latenskih plasteh.

večjega števila najdenih fragmentov pekev ugotovljen največji delež ognjiščnih predmetov. Razmeroma velik delež ognjiščnih predmetov je ugotovljen še v sondi 5, pri čemer med keramiko iz tamkaj odkrite starejše latenske plasti ni bila zastopana keramika iz osnovne skupine drugih predmetov. Glede na delež osnovnih skupin keramike lahko tako najboljše primerjamo najdbe iz notranjosti naselja. Primerljive so predvsem najdbe iz plasti k prečnemu zidu 1 in plastmi pred izgradnjo zidu na zahodni terasi, na drugi strani pa najdbe iz plasti k prečnemu zidu 2 ter plasti k zidu iz sonde 11.

Povezave posameznih latenskih plasti oziroma stopenj iz sond na prečnem obzidju s sondo 11, izkopano na zahodni terasi, so razvidne tudi iz pregleda deleža oblik posodja (sl. 119). Medtem ko so nizke oblike posodja, kot so latvice in skodele, redko zastopane, pripada največji delež loncem oziroma grobi kuhinjski keramiki. Manj od loncev je tudi finega posodja, kot so glinenke in pokali. Drugače je pri keramiki iz latenskih plasti v sondi 5. Tu so najpogosteje zastopane prav oblike fine

keramike, medtem ko se delež loncev občutno zmanjša. Slednje je še posebej očitno pri keramiki iz starejše plasti Lt a, medtem ko je pri keramiki iz mlajše plasti Lt b opazen porast deleža najdb nizkega posodja, in sicer so pogostejše kot latvice zastopane skodele.

Ponovno najbolj izstopa keramika iz latenske plasti v sondi 6. Glede na delež posameznih oblik posodja lahko tamkaj izkopano keramiko bolj kot s keramiko iz drugih latenskih plasti primerjamo z najdbami stopnje zidu III (prim. sl. 119 in 107). V sondi 6 so namreč še vedno zastopani ciboriji, v primerjavi z drugimi latenskimi plastmi pa je očitno predvsem majhen delež oblik finega latenskega posodja. Tako se le v primeru sonde 6 glinenke in pokali pojavljajo redkeje kot oblike nizkega posodja, pri čemer pripada tu večji delež nizkega posodja latvicam in ne skledam.

Iz pregleda deležev keramike glede na način izdelave (sl. 117) in prav tako iz pregleda deležev oblik posodja po posameznih latenskih plasteh (sl. 119) je torej razvidno, da

iz sonde 6 izvira manj značilne latenske keramike kot iz drugih latenskih plasti. Z latenskim obdobjem se namreč v keramični proizvodnji na Dolenjskem pojavita dve izjemno pomembni tehnološki novosti. Na eni strani pričnejo uporabljati t. i. hitro lončarsko vreteno, na drugi strani pa se pojavi tudi posebna receptura priprave lončarske mase, t. i. grafitna keramika. Kot značilne oblike latenske keramike, ki omogočajo kronološko opredelitev latenske poselitve Stične, lahko v prvi vrsti obravnavamo posodje, ki je bilo oblikovano s pomočjo lončarskega vretena, zato tem oblikam v nadaljevanju posvečam največ pozornosti.

Glede na razlike oziroma podobnosti, ki so razvidne že iz splošnega pregleda keramike po posameznih plasteh, so pri kronološki opredelitvi latenske poselitve z vidika keramike ločeno obravnavane najdbe iz sonde 6 in 5, medtem ko so latenske plasti iz sond izkopanih v notranjem delu naselja, obravnavane skupaj, in sicer tako najdbe iz plasti k prečnima zidovima kot tudi najdbe iz sonde na zahodni terasi. Uvodoma bodo predstavljeni kompleksi, ki vsebujejo za posamezno plast oziroma stopnjo najznačilnejše tipe keramike ter oblike in motive okrasa. Kronološka opredelitev temelji na primerjavi z boljje datiranimi grobnimi najdbami in z naselbinsko keramiko drugih najdišč. V obravnavo sem pritegnila tudi vse kovinske najdbe, ki so relevantne za datacijo. Zaradi kovinskih najdb se pred obravnavo latenskih plasti v notranjosti naselja nekoliko pomudim tudi pri kamnitih tlakih na zunanem pobočju.

3.6.2.2.1 Keramika iz latenske plasti v sondi 6

Kot je razvidno že iz jugovzhodnega profila v sondi 6, sta bili nad kulturno plastjo zidu II odkriti dve plasti (*pril. 11*). Medtem ko spodnjo, svetlorjavo povezujemo z zidom III, so bili v vrhnjem delu temnorjave plasti pod humusom odkriti kamni, ki najverjetneje predstavljajo ostanke latenskega obzidja. Temnorjava latenska plast iz sonde 6 je torej starejša od latenskega zidu. Pri tem iz sonde 6 ne poznamo najdb, ki bi pripadale skromnim ostalinam latenskega obzidja, temveč iz temnorjave latenske plasti zagotovo izvirajo kompleksi 6, 7, 9, 10, 15 in 16 (*t. 57; t. 58: 1–14*).¹⁰⁴

Že s splošnim pregledom keramike po posameznih latenskih plasteh ugotovimo, da prevladujejo v sondi 6 prostoročno oblikovani lonci (*sl. 117–119*). Na hitrem lončarskem vretenu oblikovana keramika, med katero so zastopani tudi grafitni lonci in oblike fine keramike, je večinoma zastopana le s posamičnimi fragmenti, ki pa so lahko tudi zamešani, kar je dobro razvidno iz pregleda deleža najdb tipov tovrstne keramike po posameznih latenskih plasteh (*sl. 120*). Zato lahko kot značilne oblike keramike iz latenske plasti v sondi 6 izpostavim predvsem:

¹⁰⁴ Glej pri poglavju 2.1.2.4.1.

- lonec tipa 10 (*dodatek*, ID: 6806/007–002);¹⁰⁵
- lonec tipa 12 (*dodatek*, ID: 6806/007–005);¹⁰⁶
- lonec tipa 22a (*dodatek*, ID: 6806/009–009);¹⁰⁷ in
- lonca tipa 31 (*dodatek*, ID: 6806/010–017, 6806/010–001 = *t. 57: 4*).¹⁰⁸

Pri keramiki iz latenske plasti v sondi 6, oblikovani na vretenu, zaradi velike fragmentarnosti pravzaprav ni moč ugotovljati značilnih tipov posodja. Poleg fragmenta lonca z navzven odebeljenim robom ustja tipa 40a (*t. 58: 12*) so med keramiko, dodelano na vretenu, zastopani predvsem z glavničenjem okrašeni lonci (*t. 57: 17; 58: 9; dodatek*, ID: 6806/009–006, 6806/015–010, 6806/015–011, 6806/016–011). Zasedimo še fragmente pokalov (*t. 58: 14; dodatek*, ID: 6806/009–003) in glinenk (*t. 58: 5*), ki jim bržkone pripadajo tudi fragmenti z žigosanim okrasom koncentričnih krožcev (*t. 57: 19; 58: 2*). Pri tem ne gre prezreti, da se tako žigosan (*t. 57: 20; 58: 3, 10*) in glavničast okras (*t. 57: 16; dodatek*, ID: 6806/008–004, 6806/015–012) pojavljata tudi pri prostoročno izdelani keramiki.

Tipe prostoročno izdelanih loncev, ki sodijo med najznačilnejše oblike keramike iz latenske plasti v sondi 6, lahko primerjamo s številnimi najdbami prostoročno izdelanih loncev iz srednjelatenskih grobov na Kapi teljski njivi v Novem mestu (prim. *sl. 44: L 10; 45: L 12; 46: L 22a; 47: L 31* in Križ 2005, t. 6: 110/1, 111/1–2; 17: 128/2; 21: 135/2–5; 34: 152/1; 47: 177/1 itd.). Toda za kronološko opredelitev plasti z vidika keramike je pomembna latenska, to je na vretenu oblikovana keramika.

Podobno kot velja za prostoročno izdelane lonce, lahko z glavničenjem okrašenim fragmentom grafitne keramike (*t. 58: 9*) najdemo primerjave že na srednjelatenskih najdiščih, na primer v nižinskem naselju v Trnavi blizu Žalca v Savinjski dolini (Novšak et al. 2006, 22 s, G: 22–25, 28–31, 50–55, 68, 72–74, 83–86; Božič 1999a, 212) ali na grobišču v Forminu (Pahič 1966, t. 12: 8; Božič 1999a, 212), pri čemer naj poudarim, da se grafitna keramika v grobovih le redko pojavlja. Sicer poznamo grafitno keramiko še z mnogih drugih slovenskih najdišč (Guštin 1984, sl. 27: 3; Novšak et al. 2006, sl. 36), ki pa so večinoma datirana že v poznolatenški čas.¹⁰⁹ Poznolatenško je tudi grobišče v Rojah pri Moravčah (Božič 1999a, 210), kjer najdemo dobre primerjave fragmentu pokala tipa 3¹¹⁰ iz kompleksa

¹⁰⁵ Prim. *sl. 44: L 10; 66: E; 79: B.*

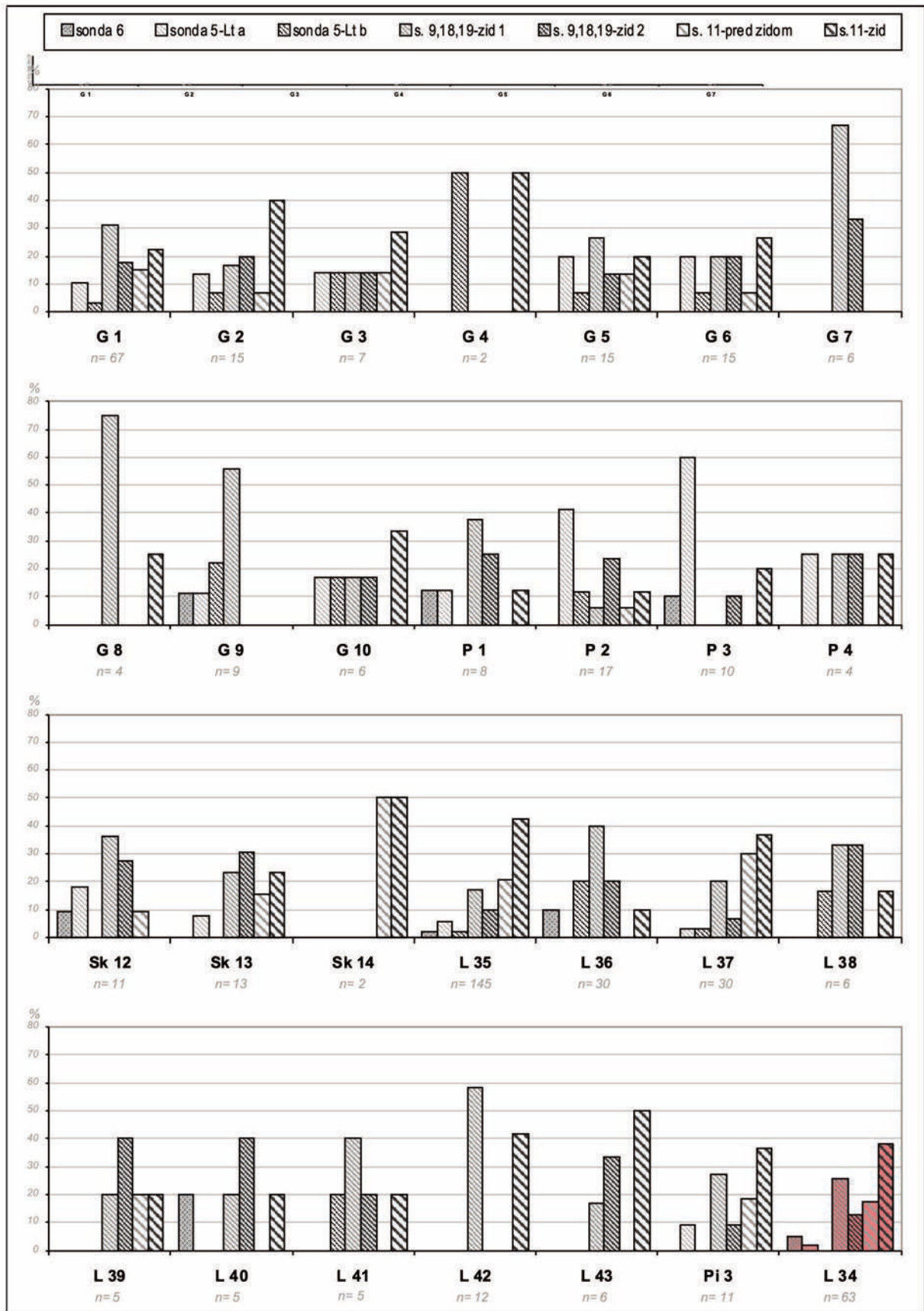
¹⁰⁶ Prim. *sl. 44: L 12; 66: G; 79: D.*

¹⁰⁷ Prim. *sl. 46: L 22a; 68: C; 81: A.*

¹⁰⁸ Prim. *sl. 47: L 31; 69: E; 81: C.*

¹⁰⁹ Glej pri poglavju 3.6.2.2.4. in 4.3.; prim. *sl. 128.*

¹¹⁰ Lahko gre za fragment narebrene čaše in ne močno profiliran pokal kot jih poznamo iz Novega mesta (Knez 1992, t. 35: 8; 42: 16; 48: 6; 50: 5; 53: 7; 58: 6; 64: 6; 65: 2, 9; 69: 5, 8; 70: 6; 77: 10; 79: 7; Božič 2008, t. 27: 1, 2). Glej tudi pri poglavju 3.3.1.4.



Sl. 120: Deleži najdb tipov fine latenske keramike, na vretenu oblikovanih loncev tipa 35–43 ter prostoročno izdelanih loncev tipa 34 (rdeče) po posameznih latenskih plasteh.

16 (*t. 58: 14*; prim Knez 1977, t. 3: 12; 5: 7; 14: 10). Gre za fragment močno profiliranega pivskega posodja, ki je glede na stratigrafske podatke starejši (*pril. 11*) od latenske keramike z žigosanim okrasom koncentričnih krožcev, ki izvira iz kompleksov 9 (*t. 57: 19*) in 6 (*t. 58: 2*).

Prav z žigosanjem okrašeno, fino, na vretenu izdelano keramiko je kot najrelevantnejšo za kronološko opredelitev latenske plasti iz sonde 6 izpostavil Gabrovec (1994, 154, t. 10: (8, 9)¹¹¹ in 11; Frey, Gabrovec 1969, 12 ss, sl. 1: (4), 5, 7, 8, (10); 2: (12); Gabrovec et al. 1969, 192, t. 10: (1, 2), 8). Pri tem je datacijo povzemal po Schwappachu, saj je ta v obravnavo latenske žigosane keramike na Dolenjskem vključil tudi fragmente iz sonde 6 (Schwappach 1971a, 249 s, Abb. 1: 6, 9, 13, 15 = t. 1: 6, 9; 3: 13, 15). Poleg že omenjenih fragmentov fine, latenske keramike je Schwappach obravnaval še fragment prostoročne posode iz kompleksa 9 (*t. 57: 20*) in pa fragment glinenke iz premešanega kompleksa 14 (*t. 56: 14*).¹¹² Pojav latenske žigosane keramike na Dolenjskem je postavil v čas Lt B2/C, kar je skušal podpreti z grobno najdbo iz Valične vasi (Schwappach 1971a, 246 s, sl. 2, t. 4, 5: 1), omenja pa tudi grob iz Roj pri Moravčah (ib., 242, op. 13– glej: Knez 1977, t. 6: 5). Vendar se zdi njegova datacija z vidika teh dveh grobnih najdb bržkone neutemeljena. Pri najdbah iz Valične vasi namreč grobnih celot sploh ne poznamo (Teržan 1975, 660), medtem ko celotno grobišče iz Roj po Božiču sodi v čas poznolatske stopnje Mokronog IIIa (Božič 1999a, 210). Podobno datacijo pojava žigosanega okrasa pri latenski keramiki na Dolenjskem kažejo novejšje najdbe (*sl. 101*), in sicer tako fragmenti iz poznolatskih naselbinskih plasti (Sitarjevec nad Litijo, Gradiščica pri Jelšah, Pančičev vrh pod Javorjem – Pavlin, Dular 2007, t. 22: 12, 19; 23: 10, 11; Valična vas – Dular, Breščak 1996, t. 3: 14; Cvinger nad Koriti – Dular et al. 1995, t. 16: 11; Gradec pri Vinkovem vrhu – Dular et al. 1996, t. 22: 12 in celo iz Nauporta (Vrhniko) – Horvat 1990, t. 13: 7), kot tudi neobjavljene grobne najdbe iz Kapiteljske njive v Novem mestu (Križ 2001, 110: 222; isti 2005, 18), Brežic (Božič 1999b, 153: sl. 2) in še posebej Zagorice pri Biču (Šinkovec 2011, t. 2: 5; 3: 7; 8: 7; 11: 2; prim. Vičič 2003). Čeprav v grobu 300 iz Novega mesta¹¹³ in grobu 28 iz Brežic (Jovanović 2000, 299; ista 2007, 43 in 60: 1) ni bilo kovinskih pridatkov, ki bi omogočali natančnejšo datacijo, je videti, da sodita oba med mlajše grobove na tamkajšnjih grobiščih. Drugače je z grobiščem iz

¹¹¹ V oklepaju so navedeni tisti predhodno objavljeni fragmenti, ki pripadajo prostoročno izdelanim posodam, ali pa niso okrašeni z žigosanimi koncentričnimi krožci, temveč imajo s koleščkanjem vtisnjen okras.

¹¹² Glej pri poglavju 2.1.2.4.1.; *sl. 14 in pril. 11*.

¹¹³ Poleg dveh keramičnih posod, od katerih je ena okrašena z žigosanjem, je bila v grobu 300 najdena še rumena steklena zapestnica. Za podatke o najdbah in relativni dataciji groba gre iskrena zahvala B. Križu in P. Stipančič iz Dolenjskega muzeja v Novem mestu.

Zagorice, za katerega Božič na podlagi kovinskih najdb ocenjuje, da sodi v čas Lt C2/D.¹¹⁴ Pri tem je pomenljivo, da so bile v Zagorici najdene tako glinenke z žigosanim okrasom, ki povsem ustrezajo fragmentu iz kompleksa 6 v sondi 6, kot tudi narebrena čaša, ki jo lahko primerjamo s fragmentom iz kompleksa 16.

Ne glede na dejstvo, da v latenski plasti iz sonde 6 prevladuje prostoročno izdelana keramika, izstopajo med značilno latensko keramiko predvsem z žigosanjem okrašeni fragmenti. Na podlagi grobnih najdb iz Novega mesta in Brežic je videti, da se tovrstno okrašena keramika na Dolenjskem pojavi bolj ob koncu srednjelatenske stopnje Mokronog IIb, še pogosteje pa se očitno pojavlja v poznolatskem obdobju, vendar ostaja datacija plasti na podlagi žigosane latenske keramike zgolj okvirna, saj novejšje najdbe še niso ustrezno objavljene in ovrednotene. Poleg tega je že iz stratigrafskih podatkov razvidno, da so za kronološko opredelitev plasti pomembnejše najdbe iz kompleksa 16 (*pril. 11*). Od žigosane latenske keramike so namreč stratigrafsko starejši: fragment na vretenu dodelanega lonca z glavničnim okrasom (*dodatek*, ID: 6806/016–011), lonec z odebeljenim ustjem (*t. 58: 12*) in profiliran pokal (*t. 58: 14*), ki, če ne gre za povsem premešano plast, narekujejo datacijo v poznolatsko obdobje.

3.6.2.2 Keramika iz latenskih plasti v sondi 5

V sondi 5 je latenske plasti od objekta, ki je sodil k zidu III, ločeval kamniti tlak. Nad njim je bilo moč razlikovati starejšo sivo obarvano plast in mlajšo, temnorjavo plast. Za kronološko opredelitev spodnje, t. i. Lt a plasti so ključne najdbe iz kompleksov 105, 107 in 111 (*t. 69: 9–12; 70; 71*), medtem ko kompleksi 1, 4–7 in 108 (*t. 72: 1–15*) izhajajo iz vrhnje, t. i. Lt b plasti ter v njej odkritega manjšega vkopa.¹¹⁵

Predvsem za starejšo latensko plast so značilne naslednje oblike posodja:

- glinenke tipa 1 (*t. 69: 10, 11*);
- glinenke tipa 5 (*t. 70: 7*; prim *sl. 51: G 5*);
- glinenke tipa 6 (*t. 71: 10*; prim *sl. 51: G 6*);
- glinenke tipa 9 (*dodatek*, ID: 6805/111–008; prim *sl. 51: G 9*);
- glinenke tipa 10 (*dodatek*, ID: 6805/105–001; prim *sl. 51: G 10*);
- pokal tipa 1 (*t. 70: 8*);
- pokali tipa 2 (*t. 69: 9; 70: 6; 71: 7*);
- sklede tipa 12 (*t. 70: 10*) in
- skleda tipa 13 (*t. 70: 9*).

¹¹⁴ Na najdbe žigosane keramike v Zagorici me je opozoril prav dr. D. Božič, IZA ZRC SAZU, za kar se mu najlepše zahvaljujem.

¹¹⁵ Glej pri poglavju 2.1.4.1.1.

Med okrašeno fino keramiko velja omeniti še fragment z žigom koncentričnega krožca (*t. 71: 16*) in fragment, ki je imel okras vtisnjen s koleščkanjem (*t. 71: 17*).

Za keramiko iz latenskih plasti v sondi 5 je značilno predvsem to, da prevladujejo oblike na hitrem lončarskem vretenu izdelanega, finega posodja (*sl. 117; 141*). Tako že v starejši plasti zasledimo skorajda vse tipe glinenk (*sl. 120*), ki so bile pri tipološki obravnavi zaradi velike fragmentarnosti razvrščene le glede na oblikovanost ramen ali glede na obliko vratu in ustja. Ker v večini primerov rekonstrukcija (celih) posod ni mogoča, je močno oteženo tudi sledenje kronološko občutljivim oblikovnim prvinam. Grobne najdbe namreč izpričujejo kronološki razvoj te oblike posodja (prim. Pirkmajer 1991, sl. 46; Guštin et al. 1993, 28 s; Dular, Tomanič Jevremov 2009, 171 in 173). Težave pri sledenju kronološko občutljivih prvin, ki jih povzroča slaba ohranjenost najdb, lahko najbolje ponazorimo z glinenko tipa 2 (*t. 69: 12*) iz starejše plasti v sondi 5. Povsem primerljiva glinenka je bila namreč najdena v grobu 1 iz Dobove (Guštin 1977, t. 4: 19), ki datira v čas stopnje Mokronog IIa (Božič 1987, 872, sl. 44: 19; isti 1999a, 209), vendar pa imajo enako oblikovana ramena tudi glinenke iz poznolatskih grobov na Beletovem vrtu v Novem mestu (Božič 2008, t. 24: 4, 6: 25: 1–11). Pri tem je pomenljivo, da se v Stični glinenke tipa 2 najpogosteje pojavljajo v najmlajših plasteh v notranjosti gradišča (*sl. 120*).

Podobno velja za glinenke tipa 1, ki jih zaznamuje okras vodoravnih žlebov na ramenih (*t. 69: 10*). Na eni strani jih lahko primerjamo s posodjem iz srednjelatskih grobov na Kapiteljski njivi v Novem mestu (Križ 2005, t. 18: 131/1; 23: 138/1; 25: 140/1, 38: 161/2, 34: 163/1, 65: 260/1, 81: 521/2), najdbami iz Mokronoga (Guštin 1977, t. 13: 9) ali iz Formina (Pahič 1966, t. 12: 2, 4, 7) in s primerkom iz groba 1 iz Skorbe (Pahič 1966, t. 14: 4), na drugi strani pa ima glinenka istega tipa (*t. 69: 11*) najboljšo primerjavo v grobu 1656/42 iz Mihovega (Windl 1975, t. 18: 10), ki z ozirom na okroglo ščitno grbo sodi že v stopnjo Mokronog IIIa (Božič 1999a, 210 s; isti 1987, 876 ss, sl. 46: 5; Guštin 1977, 72, sl. 2).

Tako glinenke kot tudi druge oblike finega posodja lahko dobro primerjamo predvsem s keramiko iz poznolatskih grobov v Rojah pri Moravčah (Knez 1977; glej tudi Božič 1999a, 210). Sicer najdemo v grobu 40 dobre primerjave tako glinenkam tipa 1 (Knez 1977, t. 5: 8) in glinenkam tipa 3 (*ib.*, t. 5: 5), kot tudi prostoročno izdelanim loncem tipa 21 (*ib.*, t. 5: 6), ki najpogosteje izvirajo iz mlajših plasti v notranjosti stiškega naselja (*sl. 80: F; 125: 27*). V grobu 35 zasledimo primerek pokala tipa 1 (Knez 1977, t. 3: 15). Poleg tega sta bili tako v grobu 40 kot tudi v grobu 35 najdeni narebreni čaši (*ib.*, t. 3: 12; 5: 7), s katerima lahko primerjamo fragment pokala tipa 3 (*dodatek*, ID: 6805/107–037; prim *t. 58: 14*).

Pokali so značilna oblika poznolatskega pivskega posodja, pri čemer se kot tipološko starejši tip kažejo neokrašeni oziroma z vodoravnimi gubami ali rebri neprofilirani pokali (Guštin 1977, 72 s; t. 20). Takšen je pokal tipa 1 iz kompleksa 117 (*t. 70: 8*), ki ga lahko primerjamo s tistim iz groba 1565/23 v Mihovem (Windl 1975, t. 14: 7) in pa pokali tipa 2 (*t. 69: 9; 70: 6; 71: 7*). Tudi tem najdemo primerjave v Mihovem: grob 1656/13 (Windl 1975, t. 11: 12) in 1661/13 (*ib.*, t. 68: 13). Kot mlajša oblika pokalov se kažejo močno profilirani pokali tipa 3 (*sl. 52: P 3*; prim Guštin 1977, t. 20: 5–10). Mednje sodi tudi bolje ohranjen primerek iz kompleksa 5/107 (*t. 70: 5*), ki ga lahko dobro primerjamo s pokali iz grobov na Beletovem vrtu v Novem mestu (Knez 1992, t. 42: 16; 48: 6; 50: 5; 53: 7; 64: 6; 65: 1; 69: 5; 70: 6; 77: 10) ali iz grobov s Strmca nad Belo Cerkvijo (Dular A., 1991, t. 56: 16; 59: 9, 29; 60: 16). Med pokali tipa 3 je lahko nekoliko starejši primerek iz kompleksa 5/111 (*t. 71: 6*), ki ima dobre primerjave v grobovih iz Mihovega (Windl 1975, t. 14: 11; 24: 28).

Sklede tipa 12 (*t. 70: 11*) se uvrščajo med značilnejše oblike fine keramike iz starejše plasti v sondi 5. Primerjamo jih lahko s skledo iz groba 1 iz Skorbe (Pahič 1966, t. 14: 6), na drugi strani pa jim najdemo primerjave v grobovih 39, 36 in VII iz Roj pri Moravčah (Knez 1977, t. 1: 13, 14; 2: 11) ter vsaj po obliki tudi s skledo iz groba 169 z Beletovega vrta v Novem mestu (Knez 1992, t. 59: 5). Predvsem v poznolatskih grobovih kot sta grob 1656/22 in 1657/36 iz Mihovega (Windl 1975, t. 14: 3; 35: 11) ali grob I iz Roj (Knez 1977, t. 2: 5), najdemo primerjave tudi skledi tipa 13 (*t. 70: 9*).

Kljub temu da lahko posamezne tipe fine keramike primerjamo s posodjem iz srednjelatskih grobov na Kapiteljski njivi v Novem mestu ali iz Dobove in štajerskih grobišč (Formin, Skorba), se že v starejši plasti v sondi 5 pojavljajo tudi značilne oblike poznolatskega posodja. Mednje nedvomno sodijo pokali in fragmenti loncev z odebeljenimi ustji.¹¹⁶ Gre za grobe, nemalokrat porozne, na vretenu vsaj dodelane lonce, ki so pogosto okrašeni z glavničanjem (*t. 70: 1, 2, 11; 71: 3; 72: 3, 7, 8*). Sicer se groba keramika v sondi 5 pogosteje pojavlja v mlajši plasti, kjer so bili najdeni tudi fragmenti grafitne keramike (*t. 72: 13, 14*). Čeprav značilna poznolatska keramika v starejši plasti ni zastopana le s posamičnimi primerki, se postavlja vprašanje, ali ne gre v primeru poznolatskih oblik, kot so z glavničanjem okrašeni lonci tipa 35c (*sl. 48: L 35c*), za zamešane najdbe. Starejša plast je bila namreč nesporno prekinjena z vkopom iz mlajše plasti in najdbe so bile tudi premešane. To dokazuje keramika iz samega vkopa, od koder izvira kompleks 5/108 (*t. 72: 1–3*), pri čemer lahko kot očitni primer omenim že pokal tipa 3 (*t. 70: 5 = ID: 6805/111–002, 5/107–015, 5/108–006*; glej tudi *dodatek*).

¹¹⁶ Glej pri poglavju 3.6.2.2.4.

Za keramiko iz mlajše plasti v sondi 5 pa ni značilen le občutno povečan delež grobe keramike, temveč se v mlajši plasti pogosteje pojavljajo tudi oblike halštatske keramike, na kar kažejo razmeroma veliki deleži loncev s stožčasti vratom, buč in pa latvic (*sl.* 119). Spričo dejstva, da so bili v vrhnjem delu plasti odkriti večji kamni, ki lahko predstavljajo skromne, ruševinske ostanke poznolatskega zidu (Gabrovec 1994, 110), gre mlajšo latensko plast iz sonde 5 v celoti obravnavati kot ruševinsko plast iz časa poznolatskega obzidja. S skromnimi ostanki poznolatskega zidu, ki so bili odkriti v sondah 17, 16A, 3 ter sondah 13, 12 in 6 (Gabrovec 1994, 148),¹¹⁷ gre povezovati tudi podrobneje neobravnavane latenske plasti tik pod humusom.

Tako kot je jasna stratigrafija latenskih plasti v sondi 5 (starejša plast a in mlajša plast b), je že iz pregleda keramike po kompleksih razvidno, da se skupaj pojavljajo tako starejše, srednjelatenske kot tudi mlajše, zanesljivo poznolatske najdbe (prim. kompleks 107: *t.* 69: 10–12; 70: 1–13). Ker to velja tako za starejšo kot tudi mlajšo plast v sondi 5, moramo obe datirati v poznolatski čas ali pa obe obravnavati kot premešani plasti. Tipološko-kronološke razlike med najdbami namreč niso izpričane stratigrafsko, temveč jih omogočajo le primerjave z grobnimi najdbami z drugih najdišč. Zato lahko zaključim le, da nekatere najdbe nakazujejo obljudenost v srednjem latenu, vendar jih gre obravnavati predvsem kot prežitke iz poznolatskih plasti.

Datacijo v poznolatsko stopnjo Mokronog IIIa narekujejo že dobre primerjave fine keramike s posodjem iz grobov v Rojah pri Moravčah (Knez 1977), vendar so pomenljive tudi primerjave s keramiko iz grobov na Kapiteljski njivi v Novem mestu (Križ 2005), kjer se oblike finega latenskega posodja pojavljajo predvsem v grobovih iz časa stopnje Lt C2 oziroma Mokronog IIb. Kronološko opredelitev obravnavanih latenskih plasti v čas Lt C2/D podpira tudi v vkopu najdena (Gabrovec 1994, 168) železna kolenčasta fibula (*sl.* 125: 41), ki jo lahko najbolje primerjamo s fibulo v poznolatskem grobu 1656/40 iz Mihovega (Windl 1975, t. 18: 4).

3.6.2.2.3 Najdbe iz latenskih tlakov na zunanjem pobočju

Poleg latenske plasti iz notranjega dela sonde 6 je bil na zunanjem pobočju odkrit še kamnit tlak, ki pa je bil delno uničen z recentno teraso (*pril.* 11). Kljub temu je bilo razvidno, da gre za več nivojev tlaka, iz katerega pa izvira le malo keramičnih najdb (*dodatek*, ID: 6806/071–001).¹¹⁸ Enako velja za latenske tlake, ki so bili odkriti v drugih sondah, in sicer gre za dva nivoja kamnitega tlaka odkritega v sondah 2 in 8 ter tri tlake,

¹¹⁷ Glej pregled stratigrafije po posameznih sondah pri poglavjih 2.1.1. in 2.1.2.

¹¹⁸ Glej pri poglavju 2.1.2.4.2.

ki so bili odkriti v sondah 16B, 4b.¹¹⁹ Najverjetneje gre na tri nivoje latenskega tlaka računati tudi v primeru sonde 6. Kamniti tlaki so bili v sondah 2, 8 in 10 namreč odkriti vrh zemljenega nasipa k zidu III, medtem ko v sondah iz južnega dela stiškega gradišča nasip k zidu III ni bil odkrit. To velja tudi za sonde 16B, 4b in 6 (*sl.* 121).

Kljub temu da iz kamnitih tlakov izvira le malo najdb, pa še pri teh gre večinoma za posamične, tipološko opredeljive najdbe, je iz pregleda deleža tipov posodja po posameznih tlakih v sondi 16B in 4b (*sl.* 122) razvidno, da se v plasti najstarejšega tlaka 1 pojavlja predvsem halštatska keramika (*t.* 58: 28, 29). Od značilne latenske keramike zasledimo fragment pitosa tipa 3 (*dodatek*, ID: 6904b/082–001) in fragment prostoročno izdelanega lonca z glavničenim okrasom tipa 34 (*dodatek*, ID: 6904b/080–006). Izrazito halštatska keramika, kot so pitosi tipa 2 (*dodatek*, ID: 7016B/014–002, 7016B/tlak–005) in ciboriji tipa 1 (*dodatek*, ID: 7016B/006–007), se pojavlja tudi še v plasti drugega kamnitega tlaka, vendar je bil tu najden tudi fragment grafitne keramike (*dodatek*, ID: 7016B/015–001) in pokala tipa 3 (*dodatek*, ID: 7016B/014–001).

Kljub dejstvu, da iz tlakov izvira le malo keramičnih najdb, je za datacijo pomembna najdba fragmenta pokala. Ker ta izvira že iz najstarejšega tlaka v sondi 4b, se nakazuje, da sodijo najverjetneje vsi latenski tlaki v poznolatsko obdobje. Takšno datacijo narekujeja tudi najdbi bronastih fibul srednjelatenske sheme s ploščatim lokom in samostrelno peresovino iz kompleksa 2/95 (*sl.* 123: 1) in kompleksa 8/88 (*sl.* 123: 2). Slednji enaka fibula je bila najdena še v sondi 13 (*sl.* 123: 3). Medtem ko fibuli iz sonde 2 in 8 izvirata iz plasti spodnjega kamnitega tlaka, sodi tretja fibula v kompleks 13/8, ki vsebuje najdbe iz spodnjega dela v sondi 13 odkrite latenske plasti, v kateri so ležali tudi skromni ostanke latenskega obzidja.¹²⁰

3.6.2.2.4 Keramika iz latenskih plasti v notranjosti naselja

Za razliko od večine sond, ki so bile izkopane na zunanjem robu stiškega gradišča, so bile latenske plasti v sondah, izkopanih v notranjosti naselja, bolje ohranjene. Predvsem je jasnejša njihova stratigrafija, ki omogoča ločevanje dveh stopenj tako v sondah iz prečnega obzidja kot tudi v sondi na zahodni terasi (*sl.* 124).¹²¹

Za opredelitev stopnje k prečnemu zidu 1 so ključnega pomena najdbe iz kompleksov 2, 3 in 14–19 iz sonde 9 (*t.* 88; 89: 1–3), kompleksov 5, 8, 16 in 17 iz

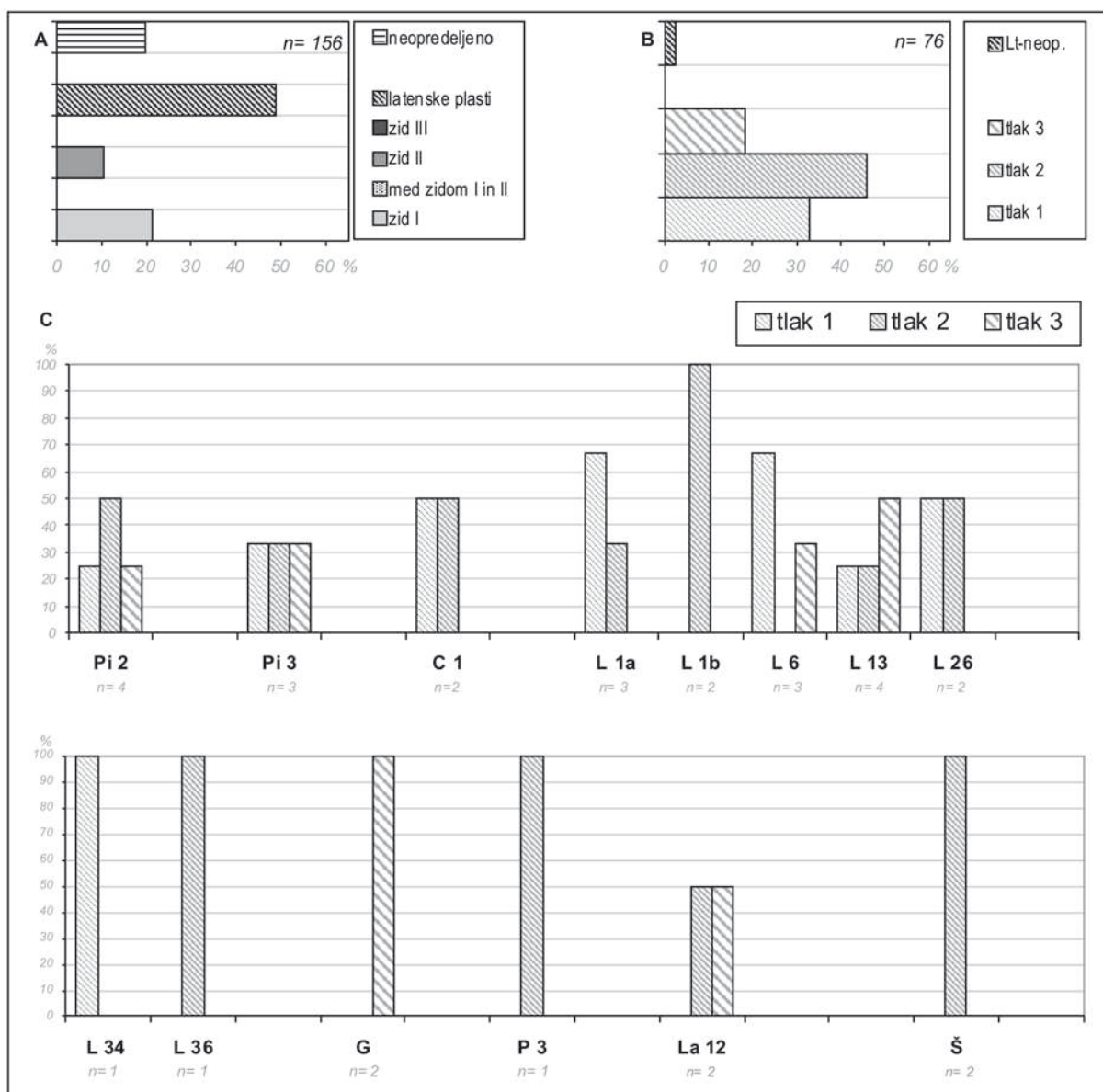
¹¹⁹ Glej pri pregledu stratigrafije po posameznih sondah; poglavja 2.1.3.2.2, 2.1.4.2.2 in 2.1.1.2.2, 2.1.2.1.2.

¹²⁰ Glej pri poglavju 2.1.2.2.

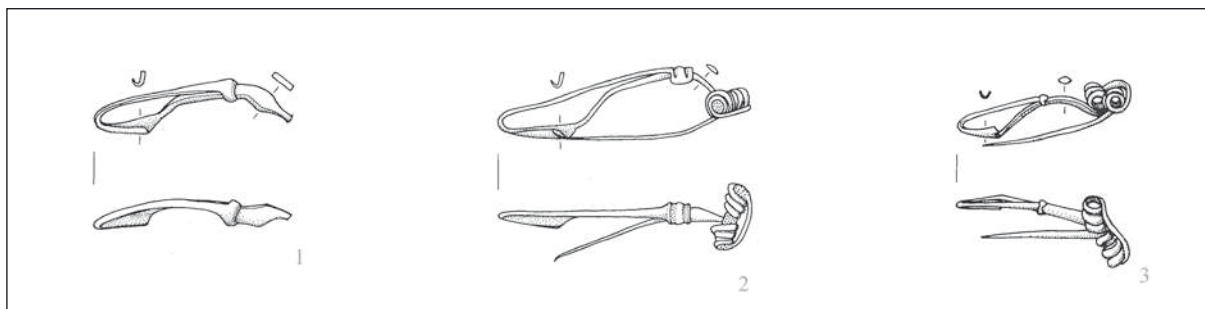
¹²¹ Glej pri poglavju 3.6.2.2.

		južni del			sonda 2	sonda 8
		sonda 16B	sonda 4b	sonda 6		
latenski tlaki		tlak 3	tlak 3	več slojev	2 sloja	2 sloja
		tlak 2	tlak 2			
		tlak 1	tlak 1			
Ha nasipi	zid III				✓	✓
	zid II	✓	?		✓	✓
	zid I	✓	✓	✓		

Sl. 121: Primerjalna tabela nasipov k halštatskim zidovom in latenskih tlakov



Sl. 122: Sondi 16B in 4b: delež najdb po plasteh osnovne kronološke sheme (A); skupni deleži najdb (B) in deleži tipov posodja ter šob (Š) po posameznih latenskih tlakih (C).



Sl. 123: Fibule srednjelatenske sheme (po Gabrovec 1994, t. 12: 13; 13: 7, 15: 12).

	prečno obzidje			zahodna terasa	
	sonda 9	sonda 18	sonda 19	sonda 11	
stopnja latenskega zidu 1	zid 1	plast a plast b plast c	plast k zidu 1	pred zidom na zahodni terasi	plast a plast b
stopnja latenskega zidu 2	zid 2	plast a plast b	plast k zidu 2	zid 2	plast a plast b plast c

Sl. 124: Primerjalna tabela latenskih plasti iz posameznih sond v notranjosti naselja.

sonde 18 (t. 79: 1–7) ter kompleksov 5–7, 16, 23, 25, 26, 36 in 37 iz sonde 19 (t. 85: 11, 12; 86; 87: 1–5), za ovrednotenje stopnje prečnega zidu 2 pa kompleksi 5, 6 in 9 iz sonde 9 (t. 89: 4–19), kompleksi 3, 6, 7 in 14 iz sonde 18 (t. 80: 8–14) ter kompleksi 2, 3, 13, 34 in 35 iz sonde 19 (t. 87: 6–22).

Opredelitev stopnje pred postavitvijo zidu v sondi 11 na zahodni terasi omogočajo najdbe iz kompleksov 10–12 in 15–18 (t. 90: 5–12; 92; 93: 1–13); za datacijo stopnje tamkajšnjega zidu pa so pomembni kompleksi 2–5 in 7–9 (t. 93: 14–26; 94; 95: 1–22), vendar bom latenski stopnji z zahodne terase obravnavala v okviru stopenj prečnih zidov (sl. 124). V okviru stopnje prečnega zidu 1 bom tako obravnavala tudi keramiko iz plasti pred postavitvijo zidu na zahodni terasi, keramika iz plasti k zidu iz sonde 11 pa bo obravnavana skupaj z najdbami iz plasti k prečnemu zidu 2. Da gre pri tem za upravičeno povezavo, je moč zaznati že pri splošnem pregledu keramike po posameznih plasteh oziroma stopnjah, ki daje zelo enoten vtis (sl. 117–119). Kot bom pokazala v nadaljevanju, predvsem kovinske najdbe nakazujejo, da gre tudi za kronološko pogojeno in ne zgolj na podlagi stratigrafskega redosleda smiselno povezavo.

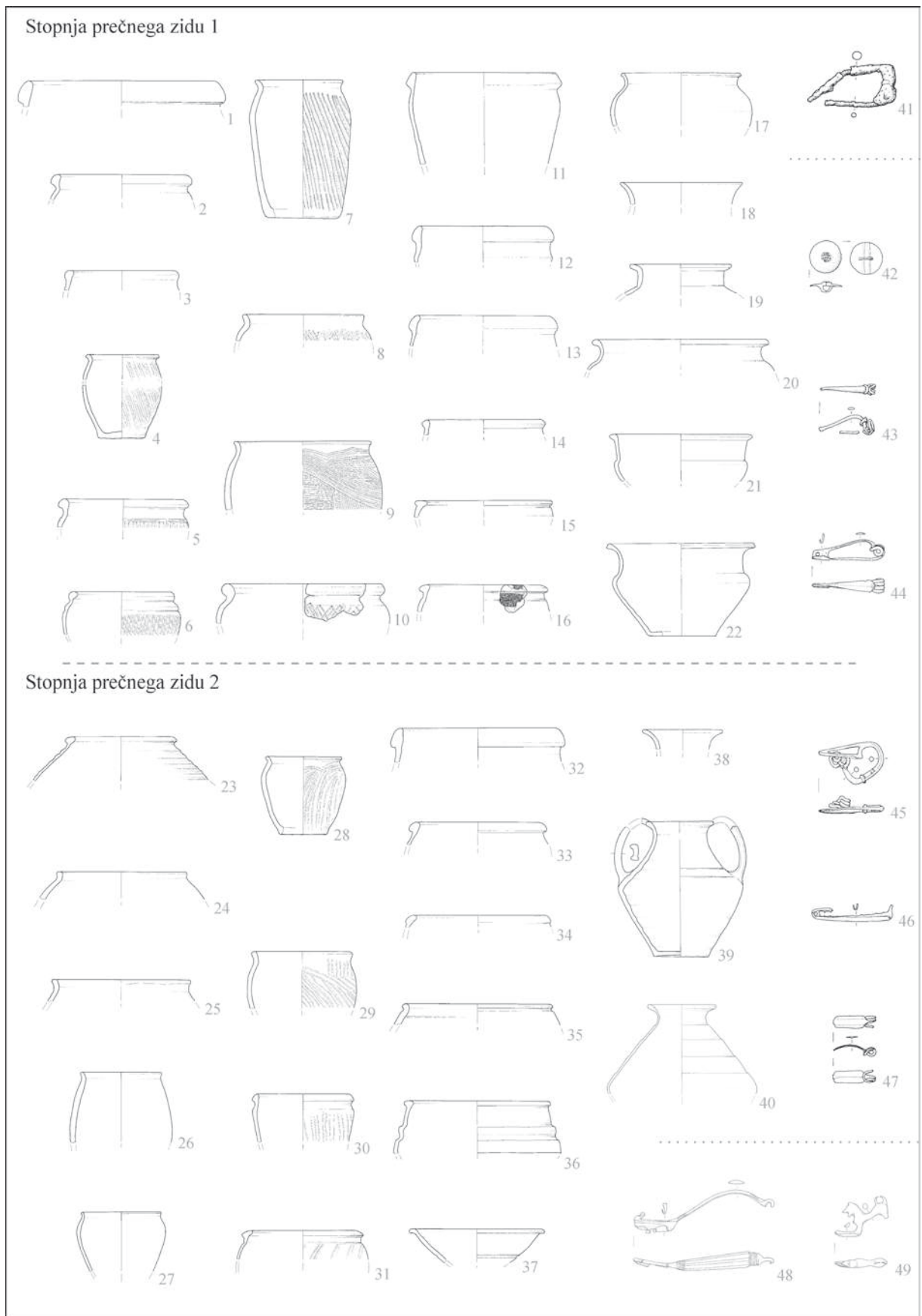
Kljub temu da keramika iz latenskih plasti v notranjosti naselja daje razmeroma enoten vtis, pa je tipološko-statistična obravnava najdb omogočila zaznavanje posameznih razlik (sl. 120; prim sl. 79–87). Na osnovi primerjav deleža najdb posameznih keramičnih tipov se namreč kažejo težnje, da so za stopnjo starejšega zidu 1 značilnejši:

- grafitni lonci tipa 36 (sl. 125: 1–6);¹²²
- z glavničnjem okrašeni, prostoročno izdelani lonci tipa 34a (sl. 125: 7–9);
- lonci tipa 35d (sl. 125: 10);
- lonci z odebeljenim, visokim robom ustja tipa 37 in 38 (sl. 125: 11–13);
- lonci tipa 41 (sl. 125: 16);
- lonci tipa 42 (sl. 125: 14, 15);
- kroglasti, prostoročno izdelani lonci tipa 11a (sl. 125: 17);
- glinenke tipa 7 (sl. 125: 19, 20);
- glinenke tipa 8 (sl. 125: 18) in
- sklede tipa 12 (sl. 125: 21, 22).

Bolj značilni za stopnjo mlajšega zidu 2 se kažejo:

- lonci tipa 35 (sl. 125: 29–31);
- z metličnjem okrašeni lonci tipa 34b (sl. 125: 28);
- prostoročno izdelani lonci tipa 15 (sl. 125: 25);
- trebušasti lonci tipa 17 (sl. 125: 26);
- tulipanasti lonci tipa 21 (sl. 125: 27);
- lonci tipa 23 (sl. 125: 24);
- lonci tipa 39 (sl. 125: 32, 33);
- lonci tipa 40 (sl. 125: 34);
- lonci tipa 44 (sl. 125: 35);
- pitosi tipa 3 (sl. 125: 23);
- glinenke tipa 2 (sl. 125: 40);
- glinenke tipa 4 (sl. 125: 38);

¹²² Na sliki 125 so ne oziraje se stratigrafsko lego oziroma mesto izkopa najdbe izrisane kosa predstavljeni najznačilnejši primerki posameznega tipa posodja. Prim. opombi 63 in 84.



Sl. 125: Značilne oblike keramike stopnje prečnega zidu 1 (1–22) in stopnje prečnega zidu 2 (23–40). Kovinske najdbe iz latenskih plasti po Gabrovec 1994: 41 = t. 12; 30; 42 = t. 16; 29; 43 = t. 16; 36; 44 = t. 14; 15; 45 = t. 13; 24; 46 = t. 13; 29; 47 = t. 16; 46; 48 = t. 13; 17; 49 = t. 13; 18.

- vrči tipa 2 (*sl. 125: 39*);
- vodoravno profilirani pokali tipa 3 (*sl. 125: 36*) in
- skleda tipa 14 (*sl. 125: 37*).

Nedvomno predstavljajo najznačilnejši keramični tip iz latenskih plasti v notranjosti naselja z glavničanjem ali metličanjem okrašeni lonci (*sl. 125: 4–10, 28–31; sl. 48*). Predvsem prostoročno izdelani lonci tipa 34 (*sl. 27: L 34*) imajo dobre primerjave v poznolatskih grobovih 1656/27, 1657/7, 1657/27, 1657/36 iz Mihovega (Windl 1975, t. 15: 12, 13; 26: 7; 32: 5; 35: 10). Razmeroma pogosto so zastopani tudi na poznolatskem-zgodnje rimskem grobišču Beletov vrh v Novem mestu (Knez 1992, t. 1: 1; 10: 6; 22: 4; 40: 17, 18; 41: 1, 9; 42: 15; 43: 2; 44: 7; 46: 5; 48: 2, 4; 49: 10; 50: 2; 52: 3; 53: 5; 54: 3; 62: 3, 6; 63: 3, 8; 64: 2, 4, 10; 66: 11; 70: 2, 9; 73: 12; 74: 12; 75: 11; 76: 13). Na drugi strani pa na vretenu oblikovanih, največkrat le dodelanih loncev z glavničanim okrasom v grobovih ne zasledimo. To velja predvsem za oblike grobih, poroznih loncev z odebeljenim robom ustja (*sl. 48: L 35c*), ki so tako kot neokrašeni lonci tipa 37 in 38 (*sl. 49: L 37, L 38*), zaradi podobnosti z grobo (zgodnje-) rimsko keramiko nemalokrat imenovani kar "auerberški lonci" (Pavlin, Dular 2007, 83, t. 23: 5; prim. Ulbert 1965, 87 ss, Flügel 1999, 77 ss; Flügel, Schneider 2001, 84 ss; Donat, Maggi 2007, 151 ss; Dular, Tomanič Jevremov 2009, 171 ss).

Iz grobnih kontekstov ne poznamo grafitne keramike, ki je tudi običajno okrašena z glavničanjem. Izjemi predstavljata lonec iz srednjelatskega grobišča v Forminu (Pahič 1966, t. 12: 8) in fragmentarno ohranjen lonec iz pravtako srednjelatskega groba K 44 na Kandiji v Novem mestu (Megaw, Megaw 2009, sl. 2: 2). Sicer se grafitna keramika na najdiščih s širšega srednjeevropskega prostora pojavi že v času Lt B2, vendar pa se z glavničanjem okrašeni grafitni lonci uveljavijo šele v času stopnje Lt C, predvsem Lt C2. Z glavničanjem okrašeni grafitni lonci so razmeroma pogosto zastopani v poznolatskem obdobju, le redko jih zasledimo tudi še med rimsko naselbinsko keramiko (Kappel 1969, 53 ss; Waldhauser 1992, 385 ss; Dizdar 2001, 83 ss; Donat et al. 2007, 96 ss; Hlava 2008, 197 ss).

Na drugi strani omogoča primerjave z dobro datiranimi grobnimi celotami fina keramika, ki pa se bistveno ne razlikuje od fine keramike iz latenskih plasti v sondi 5 (prim. *sl. 120: G, P, Sk*).¹²³ Zato sem kot značilno keramiko stopnje zidu 1 najprej omenila glinenke tipa 7 in 8 (*sl. 125: 18–20*). Pravzaprav gre le za ustja posod s širokimi rameni, ki jih lahko primerjamo s kroglasto oblikovanimi posodami iz poznolatskih grobov 1b, I in A iz Roj pri Moravčah (Knez 1977, t. 1: 3; 2: 6; 4: 6). Kot značilnejši za stopnjo prečnega zidu 2 se kažejo močno profilirani pokali tipa 3 (*sl. 125: 36*) in sloko oblikovane glinenke tipa

2 (*sl. 125: 40*),¹²⁴ ki imajo ožji vrat, s čimer se približujejo glinenkam tipa 4 (*sl. 125: 38*). Tako pokalom kot tudi glinenkam najdemo dobre primerjave med keramiko iz poznolatskih-zgodnjerskih grobišč v Novem mestu (Knez 1992, t. 50: 5; 51: 8; 53: 7; 57: 1; 59: 6; 62: 10, 12; 64: 6; 65: 2 idr.; Božič 2008, t. 11: 1; 24: 1–8; 25: 1–6; 27: 1, 2). V najmlajših latenskih grobovih iz Novega mesta najdemo primerjave tudi za pitose tipa 3 (*sl. 108: 23–Knez 1992, t. 13: 12; 26: 12; 53: 10; 62: 11; Božič 2008, 26: 9, 10*). Pitosi veljajo za značilno obliko poznolatske naselbinske keramike, zasledimo pa jih tudi še med zgodnje rimsko keramiko 1. stol. po Kr. (Dular, Tomanič Jevremov 2009, 171 in 173; Dizdar 2001, 70; Urban 1996, 199 s; Abb. 2; Bónis 1969, 191 s).

Zaradi slabe ohranjenosti ni moč ugotoviti, ali se na zgodnjersko keramiko navezujejo tudi trakasti ročaji vrčev tipa 2. Čeprav se vrči, oblikovani na hitrem vretenu, kažejo kot značilnejši za stopnjo prečnega zidu 2 (*sl. 83: B*), izvira iz plasti pred postavitvijo zidu v sondi 11 dobro ohranjen dvoročajni vrč (*sl. 125: 39 = t. 91: 4*). Gre za posamičen primerek, ki ga lahko primerjamo z vrčem s Starega gradu (Guštin et al. 1993, 29, sl. 8: 18, 23), medtem ko so rdeče ali svetlo rjavo žgani dvoročajni vrči iz grobov v Mihovem (Windl 1975, t. 29: 15; 42: 21) in na Beletovem vrtu v Novem mestu (Božič 2008, t. 14: 1) že rimskodobni.

Keramika iz plasti v notranjem delu naselja te nedvomno datira v poznolatsko obdobje oziroma v čas stopnje Mokronog III, vendar pri tem ne omogoča nadaljnje podrobnejše kronološke členitve. Kljub temu da med posodjem iz starejših in mlajših plasti ni bistvenih razlik, pa bi začetek stopnje prečnega zidu 1 lahko postavili v čas Lt C2–Lt D1. Takšno datacijo na eni strani podpira za stopnjo zidu 1 značilnejša grafitna keramika, na drugi strani pa ne gre spregledati dejstva, da se predvsem v starejših plasteh iz notranjosti naselja pojavlja tudi fina latenska keramika okrašena z žigosanimi koncentričnimi krožci (*t. 87: 13, 88: 14; 89: 13; sl. 100: F*).¹²⁵ Na drugi strani pa imajo posamezni keramični tipi iz plasti prečnega zidu 2 dobre primerjave med keramiko iz poznolatsko-zgodnjerskega grobišča Beletov vrt v Novem mestu. Datacija prečnega zidu 1 v stopnjo Mokronog IIIa in prečnega zidu 2 v stopnjo Mokronog IIIb se zdi na osnovi trenutno poznanega keramičnega gradiva še najsprejemljivejša.

Takšen kronološki okvir namreč podpirajo kovinske najdbe in sicer kaže na čas stopnje Mokronog IIIa

¹²⁴ Ker slabše ohranjeni primerki glinenk iz plasti stopnje prečnega zidu 2 niso bili izrisani, je na *sliki 125* predstavljena boljše ohranjena glinenka (*sl. 125: 40 = t. 69: 12*), ki izvira iz starejše latenske plasti v sondi 5. Iz sonde 5 izvira tudi na *sliki 125* predstavljen primerek močno profiliranega pokala tipa 3 (*sl. 125: 51 = t. 70: 5*). Glej tudi op. 122.

¹²⁵ Glej pri poglavju 3.6.2.2.1.

¹²³ Glej pri poglavju 3.6.2.2.2.

tako bronast gumb z mrežasto okrašeno bradavičko iz kompleksa 18/4 (sl. 125: 42–Božič 1993, 139 ss; sl. 2: 6; isti 1999, 210 s) kot tudi fibula vrste Nauheim s prelu-knjano nogo po Božiču (sl. 125: 44–Božič 2008, 58 ss; isti 1999, 210; isti 1993, 141 ss; sl. 4: 5). Medtem ko gumb nedvomno izhaja iz plasti k prečnemu zidu 1, je bila fibula najdena v sondi 11, izkopani na zahodni terasi. Čeprav fibula izhaja iz kompleksa 11/24 (Gabrovec 1994, 170, t. 14: 15), ki vsebuje najdbe iz t. i. halštatske jame 7,¹²⁶ je iz terenske dokumentacije povsem razvidno, da je bila fibula pravzaprav najdena nad samo jamo; torej že v latenski plasti a.

Poleg bronastega gumba je bila v okviru kompleksa 18/4, ki izvira iz mlajše plasti k zidu 1, deloma pa vsebuje tudi že najdbe, ki jih lahko povezujemo s prečnim zidom 2,¹²⁷ najdena še bronasta fibula vrste Beletov vrt (sl. 108: 43). Sodi v mlajši del stopnje Mokronog IIIa, morda celo že v starejši del stopnje Mokronog IIIb (Božič 2008, 114; isti 1999, 210) in tako označuje konec stopnje prečnega zidu 1 oziroma jasno nakazuje, da gre izgradnjo prečnega zidu 2 postavljati že v čas stopnje Mokronog IIIb.

Da sodi prečni zid 2 v stopnjo Mokronog IIIb, dokazuje tudi fibula tipa Jezerine iz kompleksa 19/22, ki izhaja iz samega zidu 2 (sl. 125: 47–Božič 2008, 123; 144 ss, tab. 5; Guštin 1984, 338; Beil. 1: 89; isti 1991, 41 s). Na drugi strani pa takšno datacijo potrjuje fibula iz kompleksa 11/8, najdeni v plasti, ki sodi k zidu na zahodni terasi. Gre za fibulo vrste Almgren 18a (sl. 125: 45–Völling 1994, 179 ss, Beil. 4; Božič 1999, 212) in fragment noge, ki najverjetneje pripada fibuli vrste Idrija Ia1 (sl. 125: 46–Božič 2008, 97 ss; sl. 50, karta 2).

Dodatek: Iz sonde 11 poznamo še vzhodnoalpsko živalsko fibulo (sl. 125: 48–Gabrovec 1994, 168, t. 13: 7; isti 1966b, 30 ss, karta 2; Teržan 1990, 117, karta 21) in pa fibulo s konjičkom (sl. 125: 49–Metzner–Nebelsick 2007, 711 ss, prim. sl. 6: 13–16; Teržan 1990, 100, karta 17). Fibuli, ki sodita h kompleksoma 11/2 in 11/7, izvirata že iz humozne plasti vrh ruševin latenskega zidu. Če ne gre za povsem zamešani najdbi, gre fibuli, ki kažeta na poznohalštatski oziroma zgodnjelatenski čas, povezovati s skromnimi ostanki halštatske poselitve na zahodni terasi.¹²⁸

Dobro ohranjene latenske plasti iz notranjosti naselja omogočajo členitev poznolatske poselitve Stične. Tako z vidika keramike kot tudi s pomočjo kovinskih najdb je razvidno, da sodijo v čas prečnega zidu 1 tudi plasti pred postavitvijo zidu na zahodni terasi. Stopnja zidu 1 datira v čas stopnje Lt D1 oziroma v stopnjo Mokronog IIIa, pri čemer keramika nakazuje, da je bil zid morda postavljen že v času Lt C2. Tako prečni zid 2 kot tudi zid na zahodni terasi pa sta bila zgrajena na prehodu Lt D1/D2. Predvsem

kovinske najdbe namreč jasno kažejo, da datira stopnja zidu 2 v čas stopnje Mokronog IIIb.

Kljub dejstvu, da kronološka opredelitev latenskih plasti iz notranjega dela naselja neposredno ne omogoča tudi datacije tik pod humusom odkritih latenskih plasti v sondah z zunanjega stiškega obzidja, se na tem mestu pomudimo še pri vprašanju datacije skromnih ostankov latenskega obzidja, ki so bili odkriti v sondah 17, 3, 13, 12 in 6.¹²⁹ Z ostanki latenskega obzidja gre povezovati tudi ruševino iz mlajše latenske plasti v sondi 5. Tako izrazito poznolatsko keramično gradivo (npr. t. 70: 1–3, 5–8, 11; 71: 3, 6–9; 72: 1–3, 7, 8, 13, 14), ki omogoča dobre primerjave z najdbami iz plasti v notranjosti naselja (sl. 125: 1–40; prim. sl. 119, 142), kot tudi najdba železne kolenčaste fibule (sl. 125: 41) iz t. i. latenske "plasti b" v sondi 5 pri tem kažeta, da je povsem upravičena datacija ponovne utrditve gradišča z obzidjem v čas stopnje prečnega zidu 1.¹³⁰

Podobno velja za najstarejše kamnite tlake na zunanem pobočju v sondah 16B, 4b, 6 ter v sondah 2 in 8. Čeprav maloštevilne keramične najdbe ne omogočajo podrobnejše kronološke opredelitve posameznih tlakov (prim. sl. 122), kažeta fibuli iz starejšega tlaka v sondah 2 in 8 (sl. 123: 1, 2) na to, da je bilo v času stopnje prečnega zidu 1 povsem na novo utrjeno tudi zunanje pobočje.¹³¹

3.6.2.3 RIMSKA KERAMIKA¹³²

Med skupno 8.704 obravnavanimi kosi keramike iz Stične je 31 ali 0,4 % kosov uvoženih.¹³³ Pojav uvožene rimske keramike je vezan na latensko poselitev. Iz latenskih plasti namreč izhaja velika večina najdb, pri čemer mnoge izvirajo iz kompleksov, ki zaradi nejasne stratigrafije lahko vsebujejo tudi še najdbe iz starejših halštatskih oziroma premešanih plasti. Izjemi sta le fragmenta ID: 6912/035–003 in 6701/086–014 (*dodatek*), ki sodita v najdbna kompleksa, ki izhajata celo še iz plasti k zidu II. Ker sta kosa povsem primerljiva z ostalimi, v latenskih plasteh izkopanimi kosi in ker prvi izhaja iz najvišjega dela plasti, nad katero je bila odkrita že premešana latenska plast, drugi pa je bil izkopen tik ob samem zidu,¹³⁴ je več kot očitno, da gre za zamešana oziroma iz latenskih plasti infiltrirana kosa.

Kose uvožene rimske keramike lahko tako povsem povežemo s poznolatsko poselitvijo Stične. Kljub temu

¹²⁹ Glej pri poglavjih 2.1.1.1.1, 2.1.1.5, 2.1.2.2, 2.1.2.3 in 2.1.2.4.1.

¹³⁰ Glej pri poglavju 3.6.2.2.2.

¹³¹ Glej pri poglavju 3.6.2.2.3.

¹³² Kose uvožene rimske keramike je pregledala dr. J. Horvat, Inštitut za arheologijo ZRC SAZU, Ljubljana, ki se ji na tem mestu tudi najlepše zahvaljujem za vso pomoč in koristne nasvete.

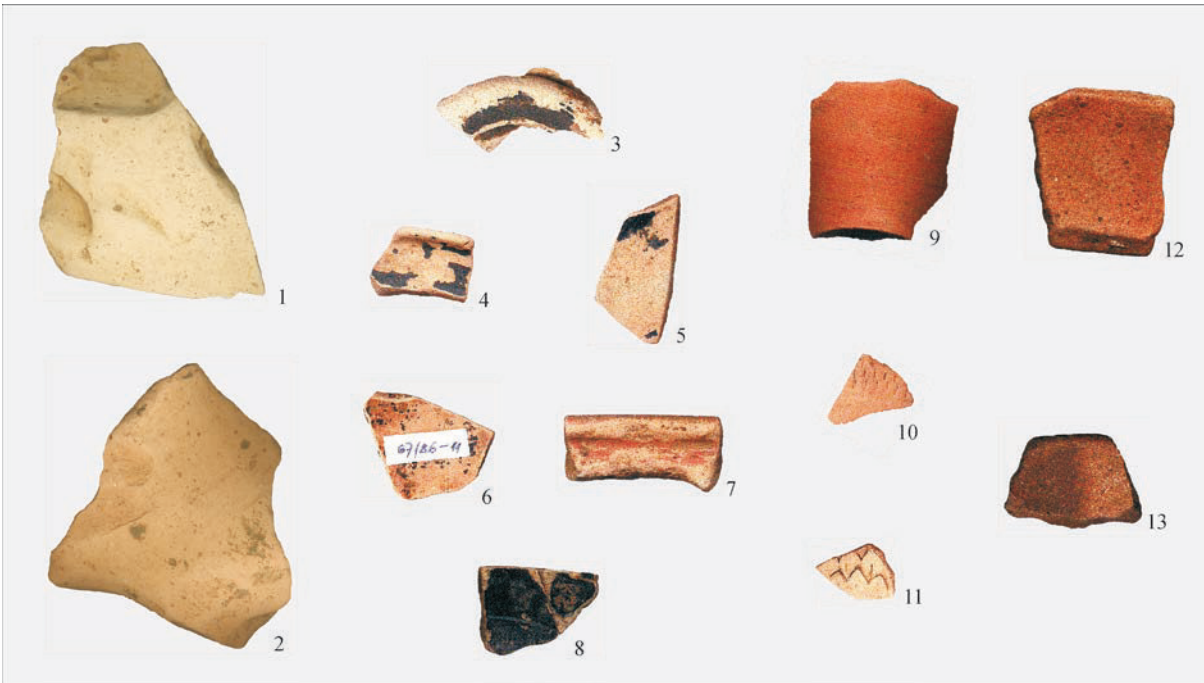
¹³³ Glej pri poglavju 3.1.

¹³⁴ Glej pri poglavjih 2.1.2.3. in 2.1.3.1.

¹²⁶ Glej pri poglavju 2.2.2.1.

¹²⁷ Glej pri poglavju 2.2.1.1.

¹²⁸ Glej pri poglavju 2.2.2.1. in 3.6.2.1.4.



Sl. 126: Uvožena, rimska keramika. M. = 1: 2.

da imajo dobre primerjave v zgodnjericimski keramiki s Štalenškega vrha, kar je izpostavil že Gabrovec (1994, 156), se bom na tem mestu osredotočila na primerjave s keramiko iz slovenskih zgodnjericimskih najdišč, in sicer predvsem s sistematično obdelanimi keramičnimi najdbami s Sermina (Horvat 1997), po katerih tudi povzemam opise posameznih oblik uvožene keramike iz Stične.

Amfore

Opis: Amfore. Barva je svetla: bela, blede rjava, rdečkasta (Munsell 10 YR 8/2, 8/3, 8/4; 7,5 YR 7/3, 7/4); površina mehka. Primesi ni, oziroma so zelo redke. Pojavljajo se koščki zdrobljene keramike in drobnji, svetli ali temni delci.

Primerljivo z amforami skupine S 1 s Sermina (Horvat 1997, 69).

Najdbe (št. primerkov – sonda/kompleks):

17/2 (sl. 126: 1); 14/2; 12/104; 15/38; 21/10; 18/15; 19/16 (sl. 126: 2); 19/25; 19/26.

Keramika s črnim ali temnim premazom

Opis: Fragmenti posod (vrčev?). Barva je blede rjava (10 YR 8/3, 8/4); površina je mehka in mazasta, redko trda. Primesi ni, oziroma so zelo redke. Premaz sivočrne barve (10 YR 3/2; 7,5 YR N3/), nebleščeč, slabo ohranjen, na zunanji in notranji strani.

Podobno keramiki skupine P 15 v Serminu (Horvat 1997, 167).

Najdbe (št. primerkov – sonda/kompleks):

1/94 (sl. 126: 5); 13/1; 20/5; 18/1; 18/4; 19/3; 19/8; 19/36;

Opis: Fragmenti posod (vrčev?). Barva je rdečkasta do svetlo rdeča (7,5 YR 7/4; 7/6; 5 YR 6/6); površina je mehka, redko trda. Primesi ni. Premaz sivočrne (10 YR 3/2) ali rdeče barve (10 R 5/8), nebleščeč, slabo ohranjen, na zunanji in notranji strani.

Podobno keramiki skupine P 10 v Serminu (Horvat 1997, 166).

Najdbe (št. primerkov – sonda/kompleks):

12/35; 1/86 (sl. 126: 6); 20/1; 18/1 (sl. 126: 7); 18/4 (sl. 126: 4 = t. 80: 6);

Opis: Fragmenta vrča. Barva je blede rumena (2,5 Y 8/2); površina je mehka, mazasta. Primesi ni. Premaz sivočrne (10 YR 3/2), nebleščeč, slabo ohranjen, na zunanji in notranji strani.

Podobno keramiki skupine P 12 v Serminu (Horvat 1997, 166).

Najdbe (št. primerkov – sonda/kompleks):

13/8; 1/94 (sl. 126: 3 = t. 60: 23);

Opis: Fragment pladnja. Barva je svetlo rjava (10 YR 6/2); površina trda, gladka. Primesi ni. Premaz sivočrne barve (10 YR 2/1), nebleščeč, dobro ohranjen,

na zunanji strani. Okras: krožni vrez in s koleščkom plitvo vtisnjen motiv.

Podobno keramiki skupine P 6 v Serminu (Horvat 1997, 166).

Najdbe (št. primerkov – sonda/kompleks):
2/73 (sl. 126: 8 = t. 66: 16).

Keramika tankih sten

Opis: Fragment skodelice. Barva je rdečkasta (7,5 YR 7/4); površina je mehka, gladka. Primesi ni. Premaza ni. Okras: reliefni motiv v obliki lističev, izdelan v kalupu.

Podobno keramiki skupine B 1 v Serminu (Horvat 1997, 168).

Najdbe (št. primerkov – sonda/kompleks):
18/17 (sl. 126: 11 = t. 79: 3).

Opis: Fragmenti visokih vretenastih kozarcev. Barva je svetlo rdeča (7,5 YR 6/6); površina je mehka, gladka. Primesi: zelo majhni temni delci in sljuda. Premaza ni.

Podobno keramiki skupine B 2 v Serminu (Horvat 1997, 168).

Najdbe (št. primerkov – sonda/ kompleks):
18/8 (t. 79: 6); 18/7 (sl. 126: 9 = t. 80: 14); 11/3 (sl. 126: 10 = t. 95: 5).

Navadna keramika

Opis: Fragment manjše posode (sklede?). Barva je rdečkasta do rdeča (7,5 YR 7/4; 5 YR 6/6; 2,5 YR 5/6); površina je trda in groba, redkeje povsem gladka. Primesi bele in sive, lahko tudi zelo goste.

Podobno keramiki skupine C 12 v Serminu (Horvat 1997, 170).

Najdbe (št. primerkov – sonda/ kompleks):
18/4 (sl. 126: 13 = t. 80: 7);

Opis: Fragment pekača z žlebom na ustju. Barva je svetlo rjava do rdeča (približno 7,5 YR 6/4); površina je trda, groba. Primesi bele in sive, zelo goste, velike do 1 mm.

Podobno keramiki skupine C 11 v Serminu (Horvat 1997, 170).

Najdbe (št. primerkov – sonda/ kompleks): 11/3 (sl. 126: 12 = t. 95: 4).

Med uvoženo keramiko iz Stične so najštevilnejše zastopani fragmenti keramike s črnim premazom (sl. 126: 3–6, 8). Največkrat gre za manjše fragmente ostenj, ki ne omogočajo prepoznavanja in/ali rekonstrukcije samih oblik posodja. Prstanasto dno vrča (t. 60: 23; sl. 126: 3) lahko primerjamo s keramiko P 12 s Sermina, kjer je okvirno datirana v 3.–2. st. pr. Kr. (Horvat 1997, 100 s). Ostale kose keramike s črnim premazom – tudi fragment skodelice z odebeljenim ustjem (t. 80: 6; sl. 126: 4) in fragment kampanjskega pladnja z okrasom krožnega vreza ter s koleščkom plitvo vtisnjenega motiva (t. 66: 16; sl. 126: 8; prim. Horvat 1990, t. 18: 9), lahko okvirno datiramo do najpozneje zgodnjeavgustejskega časa (Horvat 1997, 100 ss; sl. 49; ista 1995, 29 ss; sl. 3; za datacijo Štalenske gore (tudi) z vidika keramike s črnim premazom glej Božič 2008, 123 ss; prim. Horvat, Bavdek 2009, 57 ss).

Enako datacijo omogoča z vrezi okrašen fragment ostenja keramike tankih sten iz sonde 11 (t. 95: 5; sl. 126: 10), ki ga lahko primerjamo tako s keramiko s Sermina (Horvat 1997, t. 49: 6–8) kot tudi z najdbami keramike tankih sten na zgodnjem rimskem naselju pod Grajskim gričem v Ljubljani (Vičič 1993, t. 1: 9). V skupino keramike tankih sten sodita še vretenasta kozarca iz sonde 18 (t. 79: 6; 80: 14; sl. 126: 9), ki imata dobre primerjave na Serminu (Horvat 1997, 103 ss; t. 6: 4–14; 35: 7; 54: 3). Vretenasti kozarci so datirani od 2. st. do najpozneje zgodnjeavgustejskega obdobja (Horvat 1997, 103). Odlomek z reliefnim okrasom v obliki lističev, ki izvira iz kompleksa 18/5 oziroma iz druge plasti k prečnemu zidu 1,¹³⁵ pa lahko opredelimo kot ostanek megarske skodelice efeško–jonske vrste (t. 79: 3; sl. 126: 11). Ta oblika je bila od sredine 2. st. do začetka 1. st. pred Kr. razširjena po vsem Sredozemlju (Horvat 1997, 102 ss; sl. 53; t. 5: 8, 9; 54: 1).

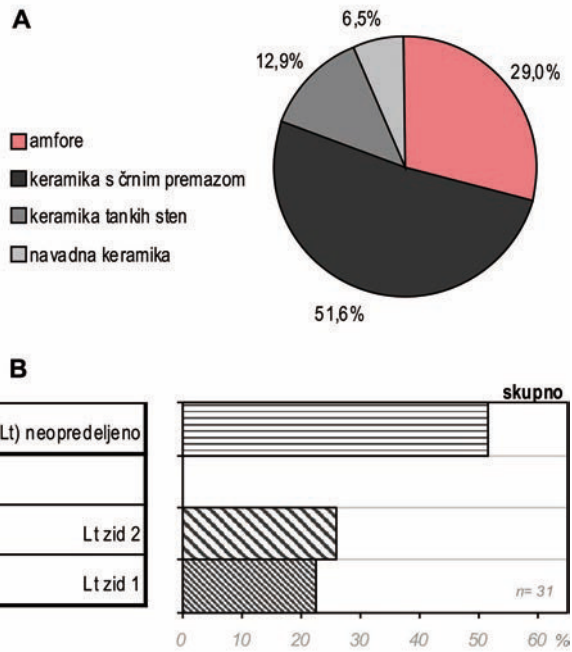
Poleg fine keramike s črnim premazom in keramike tankih sten so bili najdeni tudi posamezni kosi t. i. navadne rimske keramike. Gre za fragment pekača z žlebom na ustju (t. 95: 4; sl. 126: 12) ter fragment dna manjše posode (t. 80: 7; sl. 126: 13) kot ju lahko najdemo tudi med keramiko s Sermina (Horvat 1997, t. 48: 7, 11, 19; 49: 6–8; 56: 8) in Nauporta (ista 1990, t. 19: 4–6).

Pomemben, razmeroma velik delež uvožene, rimske keramike predstavljajo fragmenti amfor (sl. 126: 1, 2). Gre za tipološko nedoločljive fragmente ostenj, ki pa jih lahko z najdbami s Sermina primerjamo po opisu tehnoloških značilnosti, in sicer z amforami keramične skupine S 1, kar kaže da gre najverjetneje za obliko jadranskih amfor za vino skupine Lamboglia 2. Te so izdelovali od tretje četrtine 2. st. do tretje četrtine 1. st. pred Kr. (Horvat 1997, 58, 70 s; Zupančič, Bole 1997, 87 ss). Njihov uvoz v notranjost jugovzhodnoalpskega prostora dokazujejo najdbe z Razdrtega (Bavdek 1996, sl. 8: 4; 9: 1, 2; Horvat, Bavdek 2009, 84 ss, sl. 130, t. 8: 6–8; 9–16; 18: 13–20 itd.).

¹³⁵ Glej pri poglavju 2.2.1.1., prim. sl. 124.

Razmeroma številne najdbe amfor pa so na stiškem gradišču bolj kot za kronološko opredelitev poznolatske poselitve pomembne za ovrednotenje širšega, kulturno-družbenega pomena samega naselja. Dejstvo je namreč, da se konec 2. stol. pa vsaj do sredine 1. stol. pred Kr. amfore v notranjosti jugovzhodnega alpskega prostora pojavljajo le redko (Horvat 1995, 37 ss, sl. 2; ista 1997, 120; sl. 47, 48), pri čemer poznamo z gradišč dolenske skupine le še fragment amfore in njen pokrovček z Gradca nad Blečjim vrhom pri Višnji Gori (Pavlin 2011, t. 8: 1, 2).

Kot je razvidno iz deleža osnovnih skupin rimske keramike, je ta najpogosteje zastopana s fragmenti keramike s črnim premazom (sl. 127: A). Čeprav številni kosi izvirajo iz podrobneje neopredeljenih latenskih plasti ali pa jih sploh ni moč natančno stratigrafsko locirati, je videti, da se rimska keramika v plasteh posameznih poznolatskih stopenj pojavlja v približno enaki meri (sl. 127: B). Pri tem je za absolutno datacijo plasti najpomembnejša najdba megarske skodelice, ki sicer izvira iz stratigrafsko slabše opredeljenega kompleksa 18/4,¹³⁶ vendar pa je bila glede na podatke v terenski dokumentaciji zagotovo najdena že v mlajši plasti k zidu 1. Gre za pomemben podatek, saj skodelice glede na zgodnjerimske najdbe z Razdrtega ni pričakovati pred koncem 2. stol. pred Kr.,¹³⁷ s čimer tudi ta še dokazuje datacijo poznolatske poselitve na sam začetek stopnje Mokronog IIIa. Na drugi strani pa med rimsko keramiko ni prav nobenega kosa, ki bi segal do avgustejskega časa, kar kaže, da je stiško gradišče v času rimskega vicusa v Nauportu (Horvat 1990) ali zgodnjerimske naselbine pod Grajskim gričem v Ljubljani (Vičič 1993, isti 1994) že zamrlo.



Sl. 127: Delež osnovnih skupin rimske keramike (A) in delež najdb rimske keramike v plasteh starejše ter mlajše poznolatske stopnje (B).

¹³⁶ Glej pri poglavju 2.2.1.1.

¹³⁷ Oceno je podala dr. Jana Horvat, IZA ZRC SAZU. Prim. Horvat, Bavdek 2009, 132 ss.

4. PRIMERJAVA KERAMIKE IZ STIČNE Z DRUGIMI NASELJI DOLENJSKE SKUPINE

V okviru halštatske keramike Dolenjske je bilo grobno posodje že večkrat obravnavano in temeljito analizirano (Dular 1982; A. Dular 1978; Teržan 1980 idr.). Ker sem primerjavo z grobnim posodjem delno izvedla že pri tipološki razvrstitvi posod in analizi okrasa, kar je omogočalo kronološko opredelitev posameznih poselitvenih stopenj Stične, se na tem mestu posvetimo še keramiki iz drugih dolenskih naselij. Pri tem naj poudarim, da je obseg primerjave narekovalo predvsem stanje raziskav. Na celotnem jugovzhodnem alpskem prostoru je namreč železnodobna poselitev gotovo najboljše raziskana prav v okviru dolenskega kulturnega kroga, medtem ko za preostale kulturne skupine velja, da bodisi niso dovolj raziskane ali pa gradivo (v večji meri) še ni objavljeno. Izjema je dobro predstavljena naselbinska keramika štajerske skupine (Teržan 1990), ki je bila skupaj z grobno keramiko že vključena v obravnavo v prejšnjih poglavjih.

Vse od prvih predhodnih poročil o naselbinskih izkopavanjih v Stični malodane ni objave naselbinske keramike z železnodobnih najdišč jugovzhodnega alpskega prostora, ki ne bi vključevala primerjav s skromnim izborom stiških najdb. Zatorej se zdi povsem upravičena predpostavka, da bodo izsledki moje raziskave bistveno doprinesli k poznavanju železnodobne naselbinske keramike na širšem jugovzhodnem alpskem prostoru. Da bi vsaj nekoliko upravičila takšna izhodišča, naj ob koncu orišem še skupne značilnosti keramike iz dolenskih naselij. Pri tem naj poudarim, da moj namen ni ugotavljanje razširjenosti posameznih keramičnih oblik in tipov posod ter naštevanje njihovih primerjav, pač pa zgolj pojasnujem rezultate pregleda naselbinske keramike, ki so predstavljeni na *sl. 128*.

V primerjavo sem vključila vsa naselja dolenskega kulturnega kroga z že objavljenim gradivom, ki so bila raziskana z izkopavanji, pri čemer gre v večini primerov le za manjša sondiranja na utrjenem robu naselij. Ker je bila železnodobna poselitev Dolenjske že predmet sintetične obravnave (Dular, Tecco Hvala 2007), sem posamezna najdišča opremila z zaporednimi številkami tamkajšnjega kataloga najdišč. Po posameznih naseljih

sem nato ugotavljala zastopanost keramičnih tipov, kot jih poznamo v Stični. Ker pa sem s podrobno tipološko razvrstitvijo stiške keramike v prvi vrsti skušala podrobno opredeliti tudi številne, neizrisane kose keramike (*sl. 28; dodatek*), ki so bili vsi upoštevani pri tipološko-statistični obravnavi, je na primerjalni tabeli prikazana zastopanost po posameznih oblikovnih skupinah keramike in le v redkih primerih tudi po posameznih tipih.

Iz primerjalne tabele (*sl. 128*) je razvidno, da je keramika z drugih dolenskih najdišč dobro primerljiva s keramiko iz Stične. Pri tem pa ne gre zanemariti dejstva, da je delež možnih primerjav odraz raziskanosti drugih najdišč. Kot dokaz naj omenim dobro objavljen Kučar pri Podzemlju (Dular et al. 1995a, 11–70, t. 1–77) in precej slabše raziskano Zgornjo Krono nad Vačami (Schmid 1939). Čeprav gre pri obeh za pomembnejši središči dolenske halštatske skupine (Dular, Tecco Hvala 2007, 191 ss, *sl. 113*), je izrazita razlika v zastopanosti oblik. Če torej odmislimo razlike, ki so pogojene s stanjem raziskav, so ostale nedvomno odraz različne obljudenosti posameznih najdišč po kronoloških stopnjah. Prav zavoljo dejstva, da posamezna naselja niso živela v enakem časovnem razponu kot Stična, sem na tabeli prikazala tudi klasifikacijo naselij glede na njihovo časovno opredelitev: skupine I do VII (Dular, Tecco Hvala 2007, 70 ss; *sl. 24*). Tako lahko ugotovimo, da je stiško keramiko moč najboljše primerjati z najdbami iz naselij četrte in tretje skupine.

V četrto skupino Dular in Tecco Hvala (2007, 73, *sl. 24*) uvrščata gradišča, ki so nastala na začetku železne dobe ter so bila poseljena tako v starejšem kot tudi v mlajšem halštatskem obdobju in pa v poznem latenu. To so: Kučar (Dular et al. 1995a, 11–70, t. 1–77; Dular 1978, 7–9; t. 41–43), Veliki Vinji vrh (Dular et al. 2000, 134–139; t. 12–20), Cvinger nad Koriti (Dular et al. 1995b, 103–110, t. 9–17), Gradec pri Vinkovem vrhu (Dular et al. 1995b, 110–115, t. 18–22), Kostjavec nad Tihabojem pri Litiji (Dular et al. 2003, 180–189, t. 12–22), Kunkelj pod Vrhtrbnjem (Dular et al. 1991, 69–76, t. 1–6), Vače (Schmid 1939) in gradišče na Veseli

gori v Brinju pri Šentrupertu, ki pa je bilo s kasnejšo poselitvijo močno uničeno (Dular et al. 1991, 94–96, t. 41). Za naselja četrte skupine je tudi značilno, da jih s stiškimi gradiščem lahko dobro primerjamo glede na način, kako so bila utrjena. Pri večini gradišč sta bila s sondiranji odkrita dva halštatska zidova (Veliki Vinji vrh, Cvinger nad Koriti, Gradec pri Vinkovem vrhu, Kostjavec nad Tihabojem, Kunkelj pod Vrhtrebnjem), ki ju lahko vzporejamo z zidom I in II iz Stične (Dular, Tecco Hvala 2007, 91 ss). Pri tem je pomenljivo, da je bil starejši zid na Gradcu pri Vinkovem vrhu (Dular et al. 1995b, pril. 3), Kostjavcu (Dular et al. 2003, 181 ss, pril. 3: B; sl. 33, 37) in Kunklju (Dular et al. 1991, 70 ss, sl. 5, 6; pril. 1) zrvan in opuščjen po požaru, kar lahko primerjamo z žganinskimi plastmi prehodne stopnje I/II. Kot v Stični je bilo na Vinjem vrhu, Vinkovem vrhu in Kostjavcu odkrito tudi poznolatsko obzidje. Podobno situacijo poznamo z Libne (Guštin 1976; Štibernik 1999; Dular 2006, 165 ss; Dular, Tecco Hvala 2007, 94 ss), ki jo skupaj s Križnim vrhom nad Belim Gričem pri Mokronogu (Dular et al. 1991, 98–104, t. 45–50) in Starim Gradom nad Podbočjem (Guštin et al. 1993) Dular uvršča v tretjo skupino naselij, ki se od četrte skupine razlikuje le po tem, da je bila na njih ugotovljena tudi že žarnogrobiščna poselitev (Dular, Tecco Hvala 2007, 72 s, sl. 24).

Naseljem četrte in tretje skupine po Dularju glede na število zvrsti keramike, ki omogočajo primerjave s stiškimi najdbami, sledijo naselja pete in druge skupine (sl. 128). V peto skupino so združena naselja Kincelj nad Trbincem pri Mirni nad Trebnjem (Dular et al. 1991, 90–93, t. 37–40), Gradec pri Blečjem Vrhu (Pavlin 2011), Gradišče pri Valični vasi (Dular, Breščak 1996), Špičasti hrib nad Dolami pri Litiji (Dular et al. 2003, 171–176, t. 4–9), Sitarjevec nad Litijo (Pavlin, Dular 2007, 78–80, t. 20, 21, 22: 1–12), Pančičev vrh pod Javorjem nad Litijo (Pavlin, Dular 2007, 81–83, t. 23) in Gradiščica pri Jelšah nad Litijo (Pavlin, Dular 2007, 80–81, t. 22: 13–21), ki so nastala v mlajšem halštatskem obdobju in so bila poseljena tudi v poznolatskem obdobju (Dular, Tecco Hvala 2007, 73). Naselja kot so Cvinger pri Dolenjskih Toplicah (Dular, Križ 2004; Teržan 1976, t. 91: 13–19; 92, 93), Korinjski hrib nad Velikim Korinjem (Dular et al. 1995b, 91–96, t. 1–3), Sv. Ana nad Vrhpečjo pri Trebnjem (Dular et al. 1991, 76–81, t. 7–10), Ajdovščina nad Zborštom pri Dolu pri Ljubljani (Pavlin, Dular 2007, 66–73, t. 1–6) in Podturn (Breščak, Dular 2002) pa so bila obljudena v pozni bronasti dobi, a nato za dalj časa opuščena ter ponovno utrjena v mlajšem halštatskem ali šele v poznolatskem obdobju (Dular, Tecco Hvala 2007, 71 s, sl. 24).

Glede na zgodnjo poselitev lahko gradišča druge skupine povezujemo z Gradiščem pri Trebnjem (Dular et al. 1991, 81–84, t. 11–21), Makovcem nad Zagorico pri Dobrniču (Dular et al. 1995b, 99–103, t. 5–8) in

Žempohom nad Ostrožnikom pri Mokronogu (Dular et al. 1991, 96–98, t. 42–44). Gre za naselja prve skupine, ki so bila poseljena v žarnogrobiščnem obdobju, zato ne preseneča, da ima v njih izkopano keramično gradivo bolj malo primerjav s Stično, čeprav so ključnega pomena podobnosti s keramiko starejše stopnje zidu I. Tako na naseljih druge kot tudi prve skupine namreč zasledimo dobre primerjave latvicam s fasetiranimi rameni tipa 19 (sl. 112: 12; 77: **La 19** – Dular et al. 1991, t. 9: 4, (5); isti 1995b, t. 1: 5; 5: 10; podobne latvice s široko nažljebjenimi rameni: Dular, Križ 2004, t. 12: 16; Pavlin, Dular 2007, t. 4: 9), pitosom tipa 1 (sl. 112: 1; 63: **Pi 1** – Dular et al. 1991, t. 21: 10; Dular et al. 1995b, t. 7: 5; 8: 4, 5), vrečastim loncem z okrasom odtisov prsta tipa 7a (sl. 112: 6; 65: **L 7a** – Dular et al. 1991, t. 19: 7–9; Breščak, Dular 2002, sl. 11: 14, 15) in loncem s stožčastim vratom tipa 1 (sl. 112: 9; 71: **Lsv 1** – Dular et al. 1991, t. 9: 13; 11: 1).

Naselja druge skupine niso pomembna zgolj zaradi najdb keramičnih tipov, ki so značilni za najstarejšo stopnjo Stične. Pomenljivejše so primerjave, ki jih omogoča keramika iz mladohalštatskih in latenskih plasti. To velja tudi za naselja iz pete skupine (Kincelj nad Trbincem, Gradišče pri Valični vasi, Špičasti hrib nad Dolami pri Litiji, Sitarjevec nad Litijo, Pančičev vrh pod Javorjem in Gradiščica pri Jelšah), šeste (Zagradec nad Vodiciami pri Gabrovki – Dular et al. 2003, 176–180, t. 10, 11; Gradišče nad Dešnom – Pavlin, Dular 2007, 73–78, t. 7–19) in sedme skupine (Gradišče pri Suhadolah – Dular et al. 2003, 159–167, t. 1, 2: 1–4). Gradivo iz naselij zadnjih dveh skupin omogoča nekoliko manj primerjav, saj so bila obljudena bodisi v mladohalštatskem bodisi le v (pozno) latenskem obdobju (Dular, Tecco Hvala 2007, 73, sl. 24).

Za naselja pete in šeste skupine je torej značilno, da so bila poseljena v mladohalštatskem obdobju. Vendar pa se zdi, da je bila poselitev nekoliko mlajša od izgradnje drugega zidu pri naseljih četrte in tretje skupine (sl. 128). To na eni strani nakazujejo razlike v zastopanosti rdeče-črno barvane keramike (sl. 115: 1–10; 63: **Pi 2** – Dular et al. 1991, t. 1: 6; 2: 5; Štibernik 1999, t. 11, 12; sl. 50: **C 1–3** – Dular et al. 2000, t. 15: 7; Dular et al. 1995b, t. 12: 11; Štibernik 1999, t. 13: 2, 3), ki jo zasledimo le na gradiščih četrte in tretje skupine. Na drugi strani pa na mlajši čas certoškega in na negovski horizont kažejo tudi redke kovinske najdbe, kot so fragmentirana samostrelna certoška fibula vrste XIII po Teržanovi s Kinclja nad Trbincem (Dular et al. 1991, 39, t. 37: 17); certoška fibula V. vrste po Teržanovi z Gradca pri Blečjem vrhu (Pavlin 2011, t. 4: 1); noga certoške fibule vrste X po Teržanovi iz Podturna (Breščak, Dular 2002, 109 s, sl. 18: 1) in zvezdasti obesek ter steklena jagoda v obliki ovnove glavice s špičastega hriba pri Litiji (Dular et al. 2003, 175 s, op. 9 in 10, t. 7: 15, 16).

Dobre primerjave omogoča tudi keramika iz večjih in bolje raziskanih naselij druge (Dolenjske Toplice – Teržan 1976; Dular, Križ 2004) in pete skupine (Valična vas – Teržan 1973; Dular, Breščak 1996). Vzporednice ji najdemo predvsem med najdbami stopnje stiškega zidu III (sl. 115: 40–62).¹³⁸ Pri tem je pomenljivo, da je obzidje, datirano predvsem v mlajši čas stopnje certoških fibul in negovski horizont, ugotovljeno le na Gradišču pri Dolenjskih Toplicah (Dular, Križ 2004, 216 ss, sl. 12, 21; pril. 1: A, 2: A) in Špičastem hribu (Dular et al. 2003, 174, pril. 1). V isti čas lahko sodi še starejši zid iz Ajdovščine nad Zborštom pri Dolu (Pavlin, Dular 2007, 66 ss, 73; sl. 3) in z obzidjem utrjeno Gradišče nad Dešnom pri Litiji (Pavlin, Dular 2007, 74 s, sl. 9–11). Na naselju iz Dolenjskih Toplic sta bila v sondi 5 in 6 odkrita celo dva zidova (Dular, Križ 2004, 225 ss, sl. 32, 33, 35; pril. 5). Kljub temu, da je mlajši ostal kronološko neopredeljen (ib., 228), se tu nakazuje situacija primerljiva stopnjama zidu II in III iz Stične.

Poleg Gradišča pri Suhadolah (Dular et al. 2003, 159 ss, pril. 1), ki je bilo utrjeno šele v mlajši železni dobi, sta bili na Špičastem hribu nad Dolami pri Litiji (Dular et al. 2003, 174 s, sl. 21, pril. 5) in Ajdovščini nad Zborštom pri Ljubljani (Pavlin, Dular 2007, 69 ss; sl. 4, 5; pril. 5) odkriti poznolatenski obzidji. Podobno je z večjo mero zadržanosti datiran tudi zid iz Sv. Ane nad Vrhpečjo pri Trebnjem (Dular et al. 1991, t. 78, sl. 19), vendar pa so z vidika keramike s Stično še primerljivejša naselja četrte in tretje skupine (sl. 128). Čeprav je bilo pri slednjih latensko obzidje ugotovljeno le na Velikem Vinjem vrhu (Dular et al. 2000, 138 s, sl. 18; pril. 2: A, C), Cvingerju nad Koriti (Dular et al. 1995b, 107 ss, sl. 29; pril. 2 – prim. Dular, Tecco Hvala 2007, sl. 47: B) in Kostjavcu nad Tihabojem (Dular et al. 2003, 185 ss, sl. 33, 35; pril. 3: A, D), lahko za vsa omenjena gradišča ugotavljamo, da so bila poseljena v istem času kot je bilo ponovno utrjeno stiško naselje. Na stopnjo prečnega zidu 1 v Stični kažejo tako keramične kot tudi kovinske najdbe kot so fibule tipa Almgren 65, Nauheim in Nova vas iz Podturna (Breščak, Dular 2002, sl. 18: 6–9 – prim. Božič 1999, 211 s; isti 2008, 45 ss) ter bradavičast obroček s Korinjskega hriba (Dular et al. 1995b, t. 3: 9 – prim. Božič 1999, 211 s).

Med keramiko naj omenim pogoste najdbe z glavničanjem ali metličanjem okrašenih loncev (sl. 128 – prim. sl. 125: 7–10, 28–31; 70: L 34, L 35) in lonce z odebeljenim robom ustja (sl. 128 – prim. sl. 125: 11–16, 32–34; 71: L 37–L 42). Redkeje se pojavlja grafitna keramika (*Stari grad v Pobočju*: Guštin et al. 1993, sl. 7: 10; 9: 7; *Gradec pri Blečjem Vrhu*: Pavlin 2011, t. 6: 10; 7: 10; *Vače*: Schmid 1939, Abb. 23: 30; *Pančičev vrh pod Javorjem*: Pavlin, Dular 2007, t. 23: 8; *Gradišče pri Suhadolah*: Dular et al. 2003, t. 1: 12 – prim. sl. 125: 1–6; 70: L 36).

Pri fini keramiki, izdelani na vretenu, prevladujejo fragmenti glinenk (sl. 128 – prim. sl. 51), ki jim najver-

jetneje pripadajo tudi fragmenti z žigosanim okrasom koncentričnih krožcev (*Cvinger nad Koriti*: Dular et al. 1995, t. 16: 11; *Gradec pri Vinkovem Vrhu*: Dular et al. 1996, t. 22: 12; *Gradec pri Blečjem Vrhu*: Pavlin 2011, t. 8: 12; *Valična vas*: Dular, Breščak 1996, t. 3: 14; *Sitarjevca nad Litijo*: Pavlin, Dular 2007, t. 22: 12; *Pančičev vrh pod Javorjem*: Pavlin, Dular 2007, t. 23: 10, 11 in *Gradišča pri Jelšah*: Pavlin, Dular 2007, t. 22: 19 – prim. sl. 101; 96: O 24b).

Z izjemo posamičnih fragmentov močno profiliranih pokalov tipa 3 (sl. 125: 36; 74: P 3), ki ju poznamo s Špičastega hriba (Dular et al. 2003, t. 9: 9) in Sitarjevca nad Litijo (Pavlin, Dular 2007, t. 21: 11), ne zasledimo najdb, ki bi izrazito kazale na čas mlajše poznolatenske stopnje v Stični (npr. pitosi tipa 3 – sl. 125: 23; 63: Pi 3). Navzlic temu pa ne moremo izključiti možnosti, da je tudi na drugih dolenjskih gradiščih poznolatenska poselitev trajala še v času stopnje Mokronog IIIb (prim. Božič 1999, 212; Breščak, Dular 2002, 109). Že v Stični, kjer je bilo več poznolatenskih utrdbenih faz dobro izpričanih s kamnitimi tlaki na zunanem pobočju in zidovi na terasah v notranjosti naselja, je bilo namreč z vidika keramike moč ugotavljati razlike med starejšo in mlajšo stopnjo le s tipološko-statistično analizo.¹³⁹

¹³⁸ Glej pri poglavju 3.6.2.1.4.

¹³⁹ Glej pri poglavju 3.6.2.2.

5. SKLEP

Naselbinska izkopavanja v Stični so gotovo prva in po merilu takratnih izkopavalnih tehnik najmodernejša izkopavanja prazgodovinskega naselja pri nas, zaradi česar predstavljajo izhodišče za vsa nadaljnja naselbinska raziskovanja na širšem dolenskem prostoru (Dular et al. 1991, 66), ki so privedla do prve moderne študije interdisciplinarnega značaja o Dolenjski v železni dobi (Dular, Tecco Hvala 2007). Izkopavanja v Stični so namreč kmalu po svojem začetku dala vpogled na strukturo takratnih naselij. Tu mislimo predvsem na način gradnje obzidij in stratigrafijo tik ob zidovih ter nenazadnje tudi na vpogled v naselbinsko materialno kulturo (Gabrovec 1994), ki pa je v celoti predstavljena šele v tem delu, ki je posvečeno keramičnim najdbam.

Obravnava naselbinske keramike temelji na podrobnem stratigrafskem pregledu odkritih struktur in kulturnih plasti, ki sem se mu posvetila v prvem delu. Na tej osnovi je bila možna tipološko-statistična obravnava keramičnih najdb, s katero sem želela pridobiti dobro osnovo za podrobnejšo kronološko opredelitev stopenj stiškega naselja, datacijo izgradnje odkritih obzidij (*sl. 129*), ki odražajo poselitveno dinamiko in spremembe poselitvenih struktur v železni dobi na Dolenjskem.

Začetek poselitve v naselbini Cvinger pri Viru nad Stično predstavlja postavitev zidu I. Da je bil ta zgrajen na začetku halštatskega obdobja, je pokazal že Gabrovec (Gabrovec et al. 1969, 188; Gabrovec 1994, 152 ss), ko je opozoril na skodelico s presegajočim ročajem (*t. 35: 3*), najdeno v plasti k zidu I, ki je enaka skodelici iz žganega groba 48/101 (Gabrovec et al. 1969, *sl. 2: 6* = Gabrovec et al. 2006, 77 s; *t. 59: 4*). Medtem ko je s to najdbo dobro izpričano relativno kronološko mesto utrdbe stiškega gradišča, pa je bil še pred predstavitvijo in obdelavo vsega keramičnega gradiva različno datiran konec stopnje zidu I. Poleg Gabrovca (1994, 152 ss; Gabrovec et al. 1969, 188 ss = isti 1970, 25 ss), sta kronološki oris halštatskih stopenj Stične podala še Teržanova in Dular (*sl. 129*).

Gabrovec je uničenje zidu I postavil na začetek horizonta Stična. Pojav rdeče-črno barvane keramike je zaznal šele v žganinskih plasteh, ki označujejo konec

najstarejšega zidu (Gabrovec 1994, 152, *t. 9: 11–13*). Gre za prehodno, kratkotrajno stopnjo, ko je bil vsaj južni del gradišča neobzidan, o čemer pričajo žganinski ostanki objektov med zidoma I in II. Slednji je bil po Gabrovcu zgrajen še v času horizonta Stična. Stopnja zidu II, za katero je značilna rdeče-črno barvana keramika, žlebljeni okrasi in podkvaste nalepke (Gabrovec 1994, 152 s, *t. 10: 1–3*), traja ves kačasti horizont, vse do konca uporabe zidu II nekje na začetku certoškega horizonta. Najmlajšo stopnjo halštatske poselitve, ki je vezana na najslabše ohranjen zid III, je Gabrovec zgolj okvirno postavil v mlajši čas certoškega in negovskega horizonta. Kot pomembnejšo je omenil nagubano keramiko ter pojav žigosanega okrasa koncentričnih krožcev na prostoročno izdelanem posodju (Gabrovec 1994, 154, *t. 10: 4–10*).

Podobno kot Gabrovec je sprva podala kronološki oris poselitve Stične tudi Teržanova (1994, 130). Pri objavi rezultatov izkopavanj v sondah na prečnem, latenskodobnem obzidju je tamkaj odkrite plasti in halštatske objekte povezala s posameznimi fazami, ki so določene z zidovi zunanjega obzidja. Obe hiši iz sonde 18 ter hiše 1, 2 in 3 iz sonde 19 je postavila predvsem v čas zidu II, pri čemer je njegov nastanek postavila na začetek horizonta Stična. Kot mladohalštatske je opredelila ostaline hiše 4 iz sonde 19, ki jo je povezala z zidom III.

Kronologije stiškega naselja se je Teržanova (1998, 527 s, *op. 114–116*) dotaknila še v okviru svoje študije o skitskih vplivih na železnodobno kulturo panonskega in južnoalpskega prostora, kjer se je osredotočila na Gabrovčevo datacijo zunanjih halštatskih obzidij, predvsem čas zidu I in II. Pri tem se ji je zdela problematična predvsem datacija propada zidu I. Ta dogodek je povezala z vpadi skupin skitskega porekla in ga postavila na konec horizonta Stična. Na drugi strani je gradnjo zidu II sedaj postavila šele na začetek certoškega horizonta, saj naj bi po njenem mnenju ves čas kačastega horizonta naselje živelo brez obzidja.

Argumentom Teržanove je, vsaj kar se tiče konca zidu I, pritril tudi Dular (Dular, Tecco-Hvala 2007, 90). Glede pričetka izgradnje zidu II oziroma časa trajanja vmesne stopnje brez obzidja pa je zavzel Gabrovcu podobno mnenje. Tako na podlagi samih stratigrafskih

		STIČNA				
	Sr. Evropa (Kossack, Hennig)	DOLENJSKA (Gabrovec, Teržan)	Gabrovec	Teržan	Dular	Grahek
800	Ha B2-3					
	Ha C0	Podzemelj	1			
			2			
700	Ha C1		1			
	Ha C2	Stična	2	zid I	zid I	zid I zid Ia
600	Ha D1	kačasti horizont	1		brez obzidja	brez obzidja
			2	brez obzidja		
500	Ha D2-3	certoški horizont	1	zid II	zid II	zid II
			2			
400	Lt A	negovski horizont	1	zid III		zid III
	Lt B1		2			
300	Lt B2	Mokronog I				
			sonda 6 ?			
200	Lt C1	Mokronog II	a			
			b			
100	Lt D1	Mokronog III	a			Lt zid 1
	Lt D2		b			Lt zid 2
0		zg. cesarsko obdobje				

Sl. 129: Primerjalna kronološka tabela

podatkov stiških izkopavanj kot tudi na osnovi lastnih raziskovanj številnih drugih gradišč dolenske skupine ter zavoljo boljšega poznavanja še neobjavljene keramike iz Stične, je namreč pokazal, da stopnja med zidom I in II ni trajala dalj časa (ib., 91 ss; op. 193, 197).

Če je pri vseh dosedanjih obravnavah Stične datacija temeljila le na manjšem izboru keramike ter drobnih, kovinskih najdbah, je namen mojega dela dodatna razjasnitev oziroma dopolnitev kronološke sheme z vidika vseh keramičnih najdb. Kot rečeno omogoča datacijo pričetka poselitve v Stični že najdba skodelice s presejajočim ročajem in okrasom vrezanega motiva jelkove vejice (t. 35: 3). Ta kaže na tesne povezave z ljubljansko žarnogrobiščno skupino, na katero se navezujeta tudi najstarejša grobova iz stiške gomile 48 (Gabrovec et al. 1969, 188, op. 56, sl. 2; Gabrovec 1999, 179; prim.

Gabrovec 1965, 26 ss; isti 1973, 348). Podobno velja za preostalo keramiko iz plasti k zidu I, saj je izrazita žarnogrobiščna tradicija glavna značilnost predvsem starejše stopnje zidu (sl. 112: 1–20).

Za starejšo stopnjo prvega obzidja so značilni predvsem lonci z visokim stožčastim vratom tipa 1 (sl. 112: 9; 28: Lsv 1) in vrečasti lonci (sl. 112: 2–6). Ti so bodisi neokrašeni (sl. 42: L 1) ali pa imajo pritrjene manjše jezičaste držaje (sl. 43: L 4), bradavice (sl. 43: L 5); lahko so okrašeni z gladkimi (sl. 42: L 2) ali razčlenjenimi, vodoravnimi rebri (sl. 42: L 3), redkeje vtisi ali vrezi (sl. 43: L 7). Pogosto so zastopane latvice, med katerimi velja omeniti za kronološko opredelitev pomembne latvice s fasetiranimi rameni (sl. 112: 12; 55: La 19). Sicer so med latvicami iz najstarejših plasti značilne predvsem latvice z jezičastimi držaji (sl. 112: 14; 53: La 7; 55: La 18) ali ušesci (sl. 112: 15,16; 53: La 9, 10; 55: La 16, 17).

Za starejšo stopnjo zidu I so značilni še pitosi z masivnimi jezičastimi držaji tipa 1a (sl. 41: **Pi 1a**), vendar pa izvira najbolj ohranjen primerek šele iz žganinske plasti prehodne stopnje (t. 53: 1 = sl. 112: 1). Kljub temu lahko tudi ta pitos dobro primerjamo z žarnogrobiščno keramiko, na primer z žarami iz ljubljanskih grobov (Puš 1971, t. 2: 2; 24: 9; 26: 8), medtem ko je Teržanova pri njem prepoznala skitoidne elemente (1998, 527: op. 114).

Pojav novih keramičnih oblik kot so narebreni, rdeče-črno barvani pitosi tipa 2 (sl. 112: 21; 41: **Pi 2**), rdeče-črno barvani ciboriji (lahko tudi situle) tipa 1–3 (sl. 112: 24, 25; 50: **C 1–3**), buče z vodoravno kaneliranimi vratovi (sl. 112: 23; 50: **B**) ter sklede z nagubanim ostenjem predvsem tipa 10 (sl. 112: 27; 56: **Sk 10**), je vezan na mlajšo stopnjo zidu I. Ta je stratigrafsko najbolj izpričana v južnem delu naselja, kjer je bilo v sondah 17, 16A in 14 (t. 5: 1–10; 13; 14: 1–9; 20: 13–16; 21: 1–13) ugotovljeno popravilo zidu. V mlajši čas stopnje prvega zidu sodita tudi hiša 1 v sondi 18 (t. 77) ter hiša 2 v sondi 19 (t. 81) iz notranjega dela naselja (sl. 109).

Kronološko opredelitev z vidika keramike sem izvedla s primerjavami z bolj datiranimi grobnimi celotami (glej pri poglavju 3.6.2.1.1), podprle pa so jo tudi redke kovinske najdbe (sl. 112: 28–31). Oboje kažejo, da sodi starejša stopnja zidu I v čas stopnje Podzemelj in vsaj še na začetek stopnje Stična 1, medtem ko je mlajša stopnja najstarejšega zidu datirana v čas stopnje Stična 2 (sl. 112).

Mlajši stopnji zidu I, ki jo zaznamujejo poškodbe in opustitev zidu, sledi prehodna stopnja. Ta je opredeljena na podlagi žganinskih plasti med zidom I in II (sl. 109 – prim. pril. 2, 3, 5 in 8–11), odkritih predvsem v sondah na južnem delu obzidja; to je v sondah 17, 16A, 14, 4, 13, 12, 6 (t. 5: 11 – 14; 15; 21: 15, 16; 37: 4 – 11; 40; 53; 54: 1 – 16; 55: 1–10) in pa v sondi 1 (pril. 12).

Za keramiko iz plasti prehodne stopnje je značilno predvsem nadaljevanje keramičnih tipov iz mlajšega dela stopnje zidu I (sl. 112: 32–49). Kot pomembno novost naj omenim le lonce tipa 29 s sestavljenim okrasom vodoravnih žlebov in vtisov (sl. 112: 40, 41; 47: **L 29**). Kot značilnejši keramični tipi se kažejo še lonci z nižjim stožčastim vratom tipa 2 (sl. 112: 43; 49: **Lsv 2**), lonci z vodoravno kaneliranimi rameni tipa 33 (sl. 112: 42; 47: **L 33**) in sklede tipa 3 s poševno kaneliranim ostenjem (sl. 112: 45; 56: **Sk 3**).

Sicer se pri keramiki prehodne stopnje v primerjavi s keramiko mlajše stopnje zidu I še največje razlike kažejo v načinu izvedbe in obliki okrasa (glej pri pogl. 3.5.1). Značilni so namreč predvsem različni žlebljeni okraši (sl. 112: 40, 41, 44, 45, 47–49, 98: **O 15a**), ki kažejo na primerjavo s keramiko 2. in 3. horizonta Poštele (Teržan 1990, 32 s, t. 1: 5; 11: 5; 14: 19; 23: 17; 39: 1, 14; 40: 1–3, 5, 11; 42: 3, 10). O povezavah s štajersko skupino najizrazitejše priča najdba sklede z žigovanim okrasom in vtisnjem

motivom girlande (t. 14: 2), ki jo je izpostavil že Gabrovec (1994, 152, t. 9: 14), vendar ta ne izvira neposredno iz plasti prehodne stopnje, saj je bila najdena še v najmlajši plasti k zidu I v sondi 16A (glej pri pogl. 3.6.2.1.1).

Keramika iz žganinskih plasti med zidom I in II kaže, da gre prehodno stopnjo, ko je bil južni del naselja neobzidan, kronološko umestiti v čas prehoda stopnje Stična–Novo mesto v stopnjo kačastih fibul (glej pri pogl. 3.6.2.1.2). Pri tem gre očitno za kratkotrajno obdobje (sl. 129), saj plasti prehodne stopnje sploh niso bile odkrite v vseh sondah z zunanjšega obzidja. Pravtako je vprašljivo povezovanje vseh žganinskih plasti iz sond na prečnem obzidju s plastmi med zidom I in II v sondah z južnega dela gradišča.

S primerjavo keramike in stratigrafskih podatkov iz hiše k zidu II v sondah 3 in 7 (t. 27; 28; 31: 3, 4; 32; 33: 1–6) ter iz hiše 3 v sondi 19 (t. 82: 6–13; 83, 84) sem pokazala, da je debel žganinski sloj iz hiše 19/3 mlajši od žganinskih plasti prehodne stopnje (glej pri pogl. 3.6.2.1.3). Zatorej je datacija prehodne stopnje vse do certoškega horizonta, ki jo je podala Teržanova neprimerna (Teržan 1998, 527 s; op. 116), pri čemer naj poudarim, da je Teržanova kronološko opredelitev utemeljevala predvsem z najdbo drobne ločne fibule v žganinski plasti hiše 3 iz sonde 19 (sl. 115: 34).

Po večjem požaru, s katerim je domnevno povezano uničenje lesenih objektov, zgrajenih v času opuščene zidu I, je bil postavljen zid II. Kljub temu da je bilo v sondi 3 moč odkriti več plasti k drugemu zidu (sl. 8), pa niti stratigrafski podatki iz drugih sond niti statistična obravnava posameznih tipov keramike (sl. 114) ne omogočajo razčlenitve stopnje zidu II (sl. 113). To označujejo predvsem najdbe iz hiše v sondah 3 in 7 (t. 31: 3, 4; 32; 33: 1–6 in t. 27; 28), ki omogočajo povezave s hišo 3 iz sonde 19 (t. 82: 6–13; 83, 84). V stopnjo zidu II sodi tudi hiša 2 iz sonde 18 (t. 78).

Za keramiko iz plasti stopnje zidu II je značilna pogostost rdeče-črno barvanega okrasa (sl. 115: 1–32). Poleg rdeče-črno barvanega posodja, ki je zastopano s pitosi tipa 2 (sl. 115: 1; 41: **Pi 2**) in ciboriji tipa 1 do 3 (sl. 115: 2–10; 50: **C 1–3**), velja omeniti še vrečaste lonce z okrasom podkvastih nalepk tipa 6 (sl. 115: 11; 43: **L 6**) ter pogosteje zastopane lonce z lijakasto izvihanim ustjem (sl. 115: 14–16). Kot značilne keramične oblike se kažejo še latvice s poudarjenim robom ustja tipa 15 (sl. 115: 24, 25; 54: **La 15**), latvice z vodoravno nažlebljenimi rameni tipa 20 (sl. 115: 26, 27; 55: **La 20**) in s poševnimi ali navpičnimi žlebovi okrašene sklede tipa 4 (sl. 115: 19; 56: **Sk 4**). Pojavljajo se tudi posode z nagubanim ostenjem (sl. 115: 18), vendar pa gubani okras pogosteje zasledimo pri keramiki iz plasti stopnje III (sl. 115: 52–54). Drugače je z okrasom modeliranih, lahko povsem stilizirano upodobljenih živalskih glav, ki se pojavlja predvsem na ročajih skodel tipa 2b (sl. 115: 28, 29; 55: **Sk 2b**) ter zaključkih ognjiščnih koz tipa 3

(sl. 115: 31; 63: **Ok 3**), zasledimo pa ga tudi pri ročki z izlivo tipa 2 (sl. 115: 30 = t. 65: 1).

Predvsem pogosto zastopana rdeče-črno barvana keramika stopnjo zidu II jasno postavlja v čas kačastih in certoških fibul (glej pri pogl. 3.6.2.1.3). Takšno kronološko opredelitev podpirajo tudi kovinske najdbe (sl. 115: 32–39). Enako je v čas stopnje kačastih in certoških fibul opredelil stopnjo zidu II že Dular (Dular, Tecco Hvala 2007, 90), ki pa se je, podobno kot Teržanova (1998, 527 s, op. 114–116), osredotočil predvsem na datacijo prehodne stopnje in se tako ni posebej posvečal kronološki opredelitvi opustitve zidu. Sama se nagibam k dataciji konca stopnje zidu II na konec certoškega horizonta (sl. 129), pri čemer med gradivom iz plasti k drugemu zidu ni najdb, ki bi izrecno narekovala takšno opredelitev.

Podrobne kronološke opredelitve konca zidu II ter postavitve zelo slabo ohranjenega zidu III keramika ne omogoča, saj je za keramiko stopnje zidu III značilno predvsem nadaljevanje mladohalštatskih keramičnih tipov predhodne stopnje (sl. 115: 40–62). Sicer so za ovrednotenje te stopnje zidu III še najpomembnejše najdbe iz bolje ohranjenih plasti v sondi 17 (t. 8: 15–19; 9; 10: 1–13) in sondi 8 (t. 73: 9–16) ter keramika iz hiše v sondi 5 (t. 68: 5–15; 69: 1–5). V stopnjo zidu III sodi tudi najmlajša hiša 4 iz sonde 19 (t. 85: 1–10).

Poleg pogosteje zastopanih loncev s kratkim izvihanim ali pokončnim ustjem, navadno trebušaste oblike (sl. 115: 40–44, 46–49), kakršni so tudi z vodoravnimi žlebovi okrašeni lonci tipa 32 (sl. 115: 45; 47: **L 32**), se kot značilnejše oblike keramike kažejo še lonci s kratkim stožčastim ali cilindričnim vratom tipa 3 (sl. 115: 51; 49: **Lsv 3**), buče z ozkim, visokim in vodoravno kaneliranim vratom (sl. 115: 50), z vodoravnim kaneliranjem narebrenе noge (ciborijev) tipa 2 (sl. 115: 56; 60: **n 2**) in ciboriji z nagubanim ostenjem tipa 4 (sl. 115: 52, 53; 50: **C 4**).

Bolj kot z žlebljenjem ali gubanjem površine okrašena keramika so za kronološko opredelitev izpovedni plastični okras v obliki svastike (sl. 115: 58), vdrtе ali zgolj z vrha sploščene bradavice (sl. 115: 59) in pa polkrožno ali v obliki valovnice pritrjena rebra (sl. 95: **O 3**). Enake oblike okrasa namreč zasledimo tako na posodju iz mladohalštatskih grobov v Dolenjskih Toplicah (prim. Teržan 1976, t. 27: 9; 32: 1, 11; 42: 2, 4; 43: 4; 45: 8; 53: 1, 2; 56: 5; 58: 10 itd.) kot tudi na prostoročno izdelanih loncih iz (srednje)latenskih grobov na Kapiteljski njivi v Novem mestu (Križ 2005, t. 1: 101/1; 2: 102/1–2; 12: 121/1; 16: 127/1; 18: 131/2; 27: 144/1; 29: 148/1; 30: 151/1–2; 47: 174/2; 75: 442/2 ipd.).

Za stopnjo zidu III so značilni tudi prostoročno izdelani lonci z žigosanim okrasom koncentričnih krožcev (t. 85: 6; sl. 115: 60–61). Najobičajneje gre za sestavljene okrase, kjer se žigi pojavljajo skupaj z vrezi in nizi drobnih vtisov (sl. 100: **O 24a**). Enak okras zasledimo

na keramiki iz hiše z Vintarjevca pri Litiji, datirane v čas negovskih čelad (Stare V. 1999, 23 ss, sl. 12: 2).

Keramika iz plasti k zidu III torej narekuje brzokone shematično datacijo v stopnjo negovskih čelad (sl. 129). Takšno datacijo podpira v ruševinah zidu III najdena zgodnjelatenska fibula (sl. 115: 65), medtem ko certoški fibuli s samostrelno peresovino vrste XIII po Teržanovi (sl. 115: 63, 64 – Teržan 1976, 338 ss, sl. 5; 361 ss), ki ju je kot relevantni za datacijo zidu III omenjal Gabrovec (1994, 154), izvira že iz latenskih plasti (glej pri pogl. 3.6.2.1.4).

Po Gabrovcu je ključnega pomena za kronološko opredelitev stopnje zidu III datacija latenske plasti iz sonde 6. Na podlagi tamkaj odkritega stratigrafskega zapisa je skušal utemeljevati zgodnjelatensko poselitev Stične (Gabrovec 1994, 154, t. 10: 11; Frey, Gabrovec 1969, 12 ss; Gabrovec et al. 1969, 192). Zavaljo najdb latenske keramike z žigosanim okrasom, katere pojav je Schwappach postavil že v čas Lt B2 (Schwappach 1971a, 246 s), je kot zgodnjelatensko opredelil svetlorjavno zemljeno plast s posameznimi večjimi kamnitimi bloki, ki je ležala nad ruševinami zidu III, ter pod nekoliko temnejšo plastjo, v kateri so bili odkriti skromni ostanki (pozno)latenskega obzidja. Kot mlajše je opredelil ostaline latenskega objekta iz sonde 5, s katerim je povezoval tamkaj odkrito sivo kulturno plast. Tako je v srednjelatensko obdobje opredeljeval najdbe fine, na lončarskem vretenu izdelane keramike iz kompleksa 5/111 (Gabrovec 1994, 154, t. 11: 1–3). Kamnito tlakovanje zunanega pobočja ter ponovno utrditev stiškega gradišča z zidom je postavil v pozno srednje- oziroma že poznolatensko obdobje. V poznolatensko obdobje je datiral tudi latenske plasti na terasah v notranjosti naselja, pri čemer se je pri dataciji opiral predvsem na drobne, kovinske najdbe (ib., 154 s; t. 11: 4–22, 12: 13, 13: 7; 16: 46).

S pomočjo latenskih plasti iz sonde 5 in 6 je Gabrovec torej pokazal na neprekinjeno poselitev Stične vse do opustitve še pred zgodnje cesarskim obdobjem (sl. 129), kar dokazujejo najdbe uvožene rimske keramike (Gabrovec 1994, 156, sl. 135).

Pri kronološki opredelitvi latenske poselitve Stične z vidika keramike sem se posvetila obravnavi najdb iz tistih latenskih plasti, ki jih je kot relevantne izpostavil že Gabrovec (1994, 154 – prim. sl. 129).

Za latensko plast v sondi 6 (t. 57; 58: 1–14) je resda značilno, da izrazito prevladujejo najdbe prostoročno izdelane keramike (sl. 117), ki se bistveno ne razlikujejo od keramike stopnje zidu III (sl. 115: 40–62), vendar je bilo tu najdeno tudi izrazito poznolatensko posodje kot je pokal tipa 3 (t. 58: 14) in fragment lonca z odebeljenim robom ustja (t. 58: 12). Poleg njiju so v sondi 6 zastopani tudi z glavničanjem okrašeni lonci (t. 57: 17; *dodatek*: ID 6806/009–006, 6806/015–010, 6806/015–011,

6806/016–011), grafitna keramika (*t.* 58: 9) in pa fina latenska keramika z žigosanim okrasom koncentričnih krožcev (*t.* 57: 19; 58: 2). Z ozirom na stratigrafske podatke je ta mlajša od narebrenega pokala, ki z dobrimi primerjavami v grobovih iz Roj pri Moravčah (*t.* 58: 14 – prim. Knez 1977, t. 3: 12; 5: 7; 14: 10), narekuje datacijo plasti v poznolatsko obdobje. Kot kažejo novejšje, grobne najdbe in fragmenti z drugih gradišč Dolenjske (*sl.* 101), sodi v poznolatsko obdobje tudi z žigosanimi koncentričnimi krožci okrašena latenska keramika (glej pri pogl. 3.6.2.2.1).

Tako z vidika keramike kot tudi glede na stratigrafske podatke datira latenska plast iz sonde 6 v poznolatsko obdobje. Resda je plast starejša od tamkaj odkritih ostankov latenskega obzidja (*pril.* 11), vendar zanje sploh ni nujno, da še ležijo v prvotni legi, na kar sta opozorila že Frey in Gabrovec (1969, 14; Frey 1994, 82 ss – prim. Gabrovec 1994, 148, 154).

Da je prišlo do ponovne utrditve Stične šele v poznolatskem obdobju, kažejo tudi najdbe iz najstarejših kamnitih tlakov na zunanjem pobočju (glej pri pogl. 3.6.2.2.3). Ker je bilo tam odkritih le malo keramičnih najdb (*sl.* 122), sta pomembni predvsem že poznolatski fibuli srednjelatenske sheme sonde 2 (*sl.* 123: 1) in 8 (*sl.* 123: 2). Enaka fibula je bila najdena v spodnjem delu latenske plast v sondi 13 (*sl.* 123: 3).

Medtem ko v sondi 6 močno prevladuje groba, prostoročno izdelana keramika, je bila v starejši latenski plasti iz sonde 5 odkrita predvsem fina latenska keramika (*t.* 69: 9–12; 70: 71 – prim. *sl.* 117; 119; 120). V njej so pogosto zastopane na ramenih z vodoravnimi žlebovi okrašene, bikonične glinenke tipa 1 (*t.* 69: 10, 11) ter pokali tipa 1 (*t.* 70: 8) in 2 (*t.* 69: 9; 70: 6; 71: 7). Gledano v celoti lahko fino keramiko iz starejše plasti v sondi 5 najbolje primerjamo s finim posodjem v grobovih iz Roj pri Moravčah (Knez 1977), ki sodijo v stopnjo Mokronog IIIa (Božič 1999a, 210). Vendar primerjave glinenk z najdbami v grobu 1 iz Dobove (Guštin 1977, t. 4: 19; Božič 1987, 872, *sl.* 44: 19; isti 1999a, 209), v grobu iz Skorbe (Pahič 1966, t. 14: 4) ali s posodjem iz srednjelatenskih grobov v Forminu (Pahič 1966, t. 12: 2, 4, 7) ter tudi s tistim na Kapiteljski njivi v Novem mestu (Križ 2005, t. 18: 131/1; 23: 138/1; 25: 140/1, 38: 161/2, 34: 163/1, 65: 260/1, 81: 521/2) kažejo, da lahko sodi starejša latenska plast še v Lt C2. Takšno kronološko opredelitev podpira tudi z žigosanjem oziroma koleščkanjem okrašena keramika (*t.* 71: 16, 17).

Nedvomno se že v starejši plasti iz sonde 5 pojavljajo tudi fragmenti močno profiliranih pokalov tipa 3 (*t.* 70: 5) kot jih poznamo iz poznolatskih grobov s Strmca nad Belo Cerkvijo (Dular A., 1991, t. 56: 16; 59: 9, 29; 60: 16) in Beletovega vrta v Novem mestu (Knez 1992, t. 42: 16; 48: 6; 50: 5; 53: 7; 64: 6; 65: 1; 69: 5; 70: 6; 77: 10). Poleg njih so bili v tamkajšnji starejši latenski plasti najdeni tudi poznolatski lonci z odebeljenim

robom ustja in okrasom glavničenja (*t.* 70: 1, 2, 11; 71: 3), katerih delež se poveča v mlajši latenski plasti iz sonde 5 (*t.* 72: 3, 7, 8, 13). V njej je bil odkrit vkop, ki ga v poznolatsko obdobje datira tudi najdba železne kolenčaste fibule (*sl.* 125: 41).

Kljub temu, da so bile z vkopom najdbe deloma premešane, ugotavljam, da lahko obe latenski plasti iz sonde 5 datiramo v poznolatsko stopnjo Mokronog IIIa (glej pri pogl. 3.6.2.2.2). Vendar predvsem nekatere glinenke iz starejše plasti v sondi 5 kot tudi najdbe iz latenske plasti v sondi 6 kažejo, da je do ponovne utrditve naselja z obzidjem prišlo že v mlajši srednjelatenski stopnji Mokronog IIB oziroma še v času Lt C2 (*sl.* 129).

Nedvomno so bile najbolj ohranjene latenske plasti na terasah v notranjem delu naselja. Stratigrafski podatki so omogočili ločevanje dveh stopenj na vsaki od teras (glej pri pogl. 3.6.2.2.4). Na podlagi primerjav keramičnih najdb (*sl.* 117–119) sem stopnji latenskih plasti iz sonde 11 na zahodni terasi povezala s stopnjama na prečnem obzidju, pri čemer sem v nadaljevanju za združeni poznolatski stopnji prevzela poimenovanje po prečnih zidovih, ki so bili odkriti v sondah 9, 18 in 19 (*sl.* 124).

Stopnjo zidu 1 tako označujejo najdbe iz plasti k starejšemu prečnemu zidu (*t.* 79: 1–7; 85: 11, 12; 86; 87: 1–5; 88; 89: 1–3) in iz plasti pred postavitvijo zidu na zahodni terasi (*t.* 90: 5–12; 92; 93: 1–13). Kot sem pokazala pri obravnavi uvožene rimske keramike (glej pri pogl. 3.6.2.3), sodi v čas te stopnje tudi izgradnja zunanjega latenskega obzidja, ki pa je bilo le skromno ohranjeno oziroma z njim povezanih plasti ni bilo moč jasno opredeliti (glej pri pogl. 3.6.2.2.4). Z mlajšim prečnim zidom 2 (*t.* 80: 8–14; 87: 6–22; 89: 4 – 19) povezujem plasti k zidu na zahodni terasi (*t.* 93: 14–26; 94; 95: 1–22).

Čeprav daje keramika iz vseh latenskih plasti v notranjosti stiškega gradišča razmeroma enoten vtis, sem s tipološko-statistično obravnavo najdb (*sl.* 120) uspela izdvojiti za posamezno stopnjo značilne keramične tipe (glej pri pogl. 3.6.2.2.4).

Za stopnjo zidu 1 (*sl.* 125: 1–22) so značilni predvsem prostoročno izdelani lonci z okrasom glavničenja tip 34 (*sl.* 125: 7–9; 48: L 34a), grafitni lonci tipa 36 (*sl.* 125: 1–6; 48: L 36), na vretenu oblikovani lonci z odebeljenim robom ustja (*sl.* 125: 11–16), predvsem rimskodobnim "Auerberškim" podobni lonci tipa 37 in 38 (*sl.* 125: 11–13; 49: L 37, L 38) ter na vretenu dodelani lonci z mrežastim okrasom glavničenja tipa 35d (*sl.* 125: 10; 48: L 35d). Med fino latensko keramiko se poleg tipov, ki so pogosto zastopani že v plasteh iz sonde 5, pojavljajo še glinenke tipa 7 (*sl.* 125: 19; 51: G 7) in glinenke tipa 8 (*sl.* 125: 18; 51: G 8); med prostoročno izdelanimi, neokrašenimi lonci pa se kažejo kot značilnejši kroglasti lonci tipa 11a (*sl.* 125: 17; 44: L 11a).

Za kronološko opredelitev stopnje zidu 1 so pomembni predvsem prostoročno izdelani lonci z okrasom glavničenja, kot jih zasledimo v poznolatskih grobovih iz Mihovega (Windl 1975, t. 15: 12, 13; 26: 7; t. 37: 5; t. 35: 10) in z Beletovega vrta v Novem mestu (Knez 1992, t. 1: 1; 10: 6; 22: 4; 40: 17, 18; 41: 1, 9 idr.). Primerjava z grobnimi najdbami omogoča datacijo v čas stopnje Mokronog IIIa.

Enako opredelitev narekujeja tudi bronast gumb z mrežasto okrašeno bradavičko iz sonde 18 (*sl. 125: 42* – Božič 1993, 139 ss; *sl. 2: 6*; isti 1999, 210 s) in fibula tipa Nauheim s preluknjano nogo po Božiču (*sl. 125: 44* – Božič 2008, 58 ss; isti 1999, 210; isti 1993, 141 ss; *sl. 4: 5*) iz sonde 11. Datacijo v čas stopnje Mokronog IIIa podpira tudi megarska skodelica (*t. 79: 3; sl. 126: 11* – Horvat 1997, 102 ss; *sl. 53; t. 5: 8, 9; 54: 1*), ki pa ne izvira iz najstarejše latenske plasti k zidu 1 v sondi 18. Gre za pomemben podatek, saj glede na stratografske podatke tudi ta najdba omogoča od Lt D1 oziroma stopnje Mokronog IIIa zgodnejšo datacijo izgradnje prvega prečnega zidu. Da gre začetek stopnje zidu 1 bržkone postaviti že v čas Lt C2 nakazuje tako fina keramika kot tudi pogosteje zastopani grafitni lonci (*sl. 125: 1–6*).

Čeprav so za kronološko opredelitev grafitnih loncev bolj kot grobne najdbe pomembne primerjave z grafitno keramiko iz širšega srednjeevropskega prostora (Kappel 1969; Hlava 2008), poznamo posamična primera grafitnih loncev iz srednjelatenskega groba s Kandije v Novem mestu (Megaw, Megaw 2009, *sl. 2: 2*) in z grobišča v Forminu (Pahič 1966, t. 12: 8). Na tem mestu naj še omenim, da omogoča keramika iz srednjeevropskih najdišč (npr. Staré Hradisko na Moravskem – Meduna 1970, t. 28–39, 42–44, 46; prim. Božič 1999, 211) dobre primerjave tudi s preostalimi, negrafitnimi oblikami grobe poznolatske keramike. Gre predvsem za na vretenu dodelane lonce z raznoliko odebeljenim robom ustja (*sl. 49: L 37–L 42*; prim. *sl. 48: L 35c*), ki jih nisem posebej obravnavala, saj ne omogočajo podrobnejše kronološke opredelitve posameznih poznolatskih stopenj Stične.

Tako je že za datacijo opustitve prvega prečnega zidu bolj kot keramika pomembna najdba fibule vrste Beletov vrt (*sl. 125: 43*) iz sonde 18. Ker se tovrstne fibule pojavljajo v mlajšem času stopnje Mokronog IIIa, lahko pa sodijo tudi že na začetek stopnje Mokronog IIIb (Božič 2008, 114; isti 1999, 210), je povsem verjetna opredelitev konca stopnje zidu 1 na prehod Lt D1/D2 (glej pri pogl. 3.6.2.2.4).

Zadnje obdobje železnodobne poselitve na Cvingerju nad Virom pri Stični predstavlja stopnja (prečnega) zidu 2 (*sl. 129*). V primerjavi s keramiko iz plasti starejše poznolatske stopnje so v mlajših plasteh pogosteje zastopani z metličanjem okrašeni, prostoročno izdelani lonci tipa 34b (*sl. 125: 28; 48: L 34b*); še bolj so značilni na vretenu oblikovani lonci z glavničnim okrasom tipa 35 (*sl. 125: 29–31; 48: L 35*).

Med preostalimi keramičnimi oblikami, ki se kažejo kot značilnejše za mlajšo stopnjo (*sl. 125: 23–40*), gre omeniti pitose tipa 3 (*sl. 125: 23; 41: P 3*), močno profilirane pokale tipa 3 (*sl. 125: 36; 52: P 3*) ter glinenke tipa 2. Te so v primerjavi s primerki iz starejših plasti, predvsem iz sonde 5 (*t. 69: 12 = sl. 125: 40 = sl. 51: G 2*), bolj sloko oblikovane in imajo dobre primerjave v poznolatskih–zgodnjerskih grobovih na Beletovem vrtu v Novem mestu (Knez 1992, t. 50: 5; 51: 8; 53: 7; 57: 1 idr.; Božič 2008, t. 11: 1; 24: 1–8; 25: 1–6; 27: 1, 2).

Podobno kot velja za konec stopnje zidu 1 so za kronološko opredelitev stopnje zidu 2 bolj kot latenska keramika pomembne kovinske najdbe in pa uvožena, rimska keramika. Datacijo stopnje zidu 2 v čas Mokronog IIIb namreč narekujejo predvsem v sondi 19 najdena fibula tipa Jezerine (*sl. 125: 47* – Božič 2008, 123; 144 ss, tab. 5; Guštin 1984, 338; Beil. 1: 89; isti 1991, 41 s) ter fibula vrste Almgren 18a (*sl. 125: 45* – Völling 1994, 179 ss, Beil. 4; Božič 1999, 212) in pa fragment noge, ki najverjetneje pripada fibuli vrste Idrija Ia1 (*sl. 125: 46* – Božič 2008, 97 ss; *sl. 50, karta 2*) iz sonde 11. Na drugi strani med rimsko keramiko (*sl. 126*) ni nobenega primerka, ki bi segal do avgustejskega časa, kar kaže, da je bila Stična opuščena še pred časom organizirane rimske oblasti v Noriku (glej pri pogl. 3.6.2.3).

Čeprav je Gabrovec skušal utemeljevati kontinuirano poselitev iz halštatskega v latensko obdobje (Gabrovec 1994, 150 ss, 220 ss), sem s celostno obravnavo naselbinske keramike, ki temelji na stratografskih podatkih, pokazala, da v Stični pravzaprav ni izrazite plasti, ki bi jo lahko povezovali s srednjelatensko poselitvijo. Posamezne oblike latenske keramike resda nakazujejo datacijo v stopnjo Mokronog II, vendar pa izvirajo iz plasti, ki dokazujejo predvsem poznolatsko poselitev (*sl. 129*).

Na podlagi kronološko–stratografske analize keramike lahko torej razlikujem le med tremi osnovnimi poselitvenimi obdobji Stične. Gre za starohalštatsko poselitev, ki jo zaznamuje zid I, njen konec pa označuje prehodna stopnja, ko je bil vsaj južni del naselja brez obzidja; mladohalštatsko poselitev, ki jo zaznamujeta zid II in zid III ter poznolatsko poselitev. Enako velja za dolenska gradišča, ki jih glede na časovno opredelitev Dular uvršča v četrto skupino (Dular, Tecco Hvala 2007, 73, *sl. 42*). Zatorej ne preseneča, da lahko s stiško keramiko najbolje primerjamo prav najdbe iz naselij četrte skupine (*sl. 128*).

Medtem ko so bile na Gradcu pri Vinkovem Vrhu (Dular et al. 1995b, pril. 3), Kostjavcu nad Tihobojem (Dular et al. 2003, 181 ss, pril. 3: B; *sl. 33, 37*) in Kunklju pod Vrhtrebnjim (Dular et al. 1991, 70 ss, *sl. 5, 6*; pril. 1) odkrite žganinske plasti, ki ustrezajo prehodni stopnji v Stični, tretjega halštatskega zidu z drugih dolenskih gradišč ne poznamo. Tega gre najverjetneje obravnavati kot nekakšno popravilo, lahko nadgradnjo zidu II v negovskem horizontu, kar najbolje podpira podobna

situacija iz Dolenjskih Toplic, kjer sta bila v posameznih sondah odkrita dva mladohalštatska zidova (Dular, Križ 2004, 225 ss, sl. 32, 33, 35; pril. 5).

Podobno velja za poznolatensko stopnjo. Kot v Stični je poznolatenska poselitev vezana na izgradnjo novega obzidja, ki je bilo odkrito tudi na nekaterih drugih dolenjskih gradiščih kot so Veliki Vinji vrh pri Beli Cerkvi (Dular et al. 2000, 138 s, sl. 18; pril. 2: A, C), Cvinger nad Koriti (Dular et al. 1995b, 107 ss, sl. 29; pril. 2), Kostjavec nad Tihabojem (Dular et al. 2003, 185 ss, sl. 33, 35; pril. 3: A, D), Špičasti hrib nad Dolami pri Litiji (Dular et al. 2003, 174 s, sl. 21, pril. 5), Sv. Ana nad Vrhpečjo pri Trebnjem (Dular et al. 1991, t. 78, sl. 19), Ajdovščina nad Zborštom pri Ljubljani (Pavlin, Dular 2007, 69 ss; sl. 4, 5; pril. 5) in Gradišče pri Suhadolah (Dular et al. 2003, 159 ss, pril. 1). Vendar pa so bile posamezne poznolatenske utrditvene stopnje z več nivoji kamnitih tlakov na zunanjem pobočju in zidovi na terasah v notranjosti naselja ugotovljene le v Stični.

Za konec naj še enkrat orišem kronološki okvir posameznih stopenj Stične (sl. 129). Stopnja zidu I, ki je bil postavljen že v stopnji Podzemelj 1, bržkone traja do konca stopnje Stična. Pri tem sodi mlajša faza zidu I, ki začenja še v horizontu Stična 1, predvsem v stopnjo

Stična 2. Sledi krajša prehodna stopnja, ko je bil južni del naselja brez obzidja. Že v kačastem horizontu je bil zgrajen zid II. Medtem ko traja stopnja zidu II nekje do konca certoškega horizonta, sodi stopnja zidu III v horizont negovskih čelad.

Po opustitvi zidu III je prišlo do prekinitve intenzivne poselitve Stične, ki je bila ponovno utrjena pred koncem stopnje Mokronog IIb oziroma Lt C2. Starejša stopnja, ki jo označuje prečni zid 1, ustreza stopnji Mokronog IIIa, medtem ko sodi stopnja zidu 2 v čas Mokronog IIIb (sl. 129).

S pregledom kronološkega mesta posameznih poselitenih stopenj zaključujem obravnavo naselbinske keramike iz železnodobnega gradišča Cvinger nad Virom pri Stični. Vendar pa to še ne pomeni, da so zaključene vse raziskave, ki jih ta omogoča. Nasprotno. Prav s podrobnim pregledom stratigrafije in tipološko-statistično obravnavo keramike so se odprla nova vprašanja. Nekatera izmed njih so v mojem delu nakazana, spet druga pa so bolj kot ne le shematično obravnavana. V prihodnosti bo treba dopolniti posamezne nedokončane raziskave in poskusiti dati odgovore na številna odprta vprašanja, pri čemer so prav s tem delom omogočene nadaljnje raziskave vseh vrst.

THE IRON AGE HILLFORT CVINGER ABOVE VIR NEAR STIČNA STRATIGRAPHY AND TYPO-CHRONOLOGICAL ANALYSIS OF SETTLEMENT CERAMICS

Summary

The excavations in Stična represent a starting point for all further excavations in the broader area of the Dolenjska region, as they provided a good insight into the structure of the settlements of that time, the manner of construction of the walls and the stratigraphy close to the walls and also an insight into the settlement's material culture (Gabrovec 1994), which is fully presented for the first time in this work dedicated to the pottery finds.

The study of pottery finds is based on detailed stratigraphic examination of the structures and cultural layers, which is presented in the first part. On this basis, a typological and statistical study of the pottery finds was executed in order to form a good basis for the detailed chronological definition of the phases in the Stična settlement and dating the construction of the walls (*Fig. 129*), which reflect the dynamics of the settlement and changes in the settlement structures in the Iron Age in the Dolenjska region.

The inhabitation of the Cvinger settlement above Vir pri Stični is represented by the erection of wall I, while the main characteristic of the pottery from the layer of this phase is the distinctive Urnfield tradition. This especially applies to the pottery from the layers of the wall's older phase (*Fig. 112: 1-20*), while the younger phase of wall I, connected with the repair of the wall in the southern part of the settlement, is characterised by new types of pottery, such as red and black vessels, gourds and bowls with ribbed or fluted walls (*Fig. 112: 21-27*). The older phase of wall I falls within the period of the Podzemelj phase and at least the beginning of the Stična 1 phase as well, while the younger phase of the oldest wall dates back to the period of the Stična 2 phase (*Fig. 129*).

The wall I younger phase, marked by damage and the abandonment of the wall, is followed by the transitional phase. This is defined on the basis of the layers of cremated remains between walls I and II, discovered mostly in trenches on the southern part of the wall. The pottery from the layers of this phase is characterised by a continuation of the pottery types from the younger part of the wall I phase, however, the shapes of the vessels are slightly changed and often decorated with grooves or flutes (*Fig. 112: 32-49*). The transitional phase represents a short period when the southern part of the settlement was not yet walled, which can be dated to the transition of the Stična phase into the serpentine phase (*Fig. 129*).

After a big fire, which allegedly destroyed the wooden buildings erected at the time of the abandon-

ment of wall I, wall II was built. Even though several layers of the second wall were discovered in trench 3, neither the stratigraphic data from other trenches nor the statistical processing of individual types of pottery enable an analysis of the wall II phase. The pottery is characterised mostly by frequent red and black ornaments, while some ornaments in the shapes of animal heads, pots with horseshoe labels, horizontal and oblique flutes and vessels with ribbed walls can also be traced (*Fig. 115: 1-32*), dating the wall II phase to the period of serpentine and Certosa fibulae (*Fig. 129*).

The pottery does not allow a detailed chronological definition of the end of wall II and the erection of a poorly preserved wall III, as the pottery of the wall III phase is characterised mostly by a continuation of the early Halstatt pottery types from the previous phase (*Fig. 115: 40-62*). The biggest novelty are the pots with stamped decorations of concentric circles, which, together with the few metal finds, can be dated to the period of the Negova helmets (*Fig. 129*).

Despite Gabrovec's efforts to place the uninterrupted settlement of Stična into the La Tène period (Gabrovec 1994, 154, Pl. 10: 11; Frey, Gabrovec 1969, 12 ss; Gabrovec et al. 1969, 192), I could not determine a clear Middle La Tène layer, while a difference can be observed between the two phases of the Late La Tène settlement, when the Stična settlement was once again fortified with a wall. The erection of the La Tène wall dates from the older Late La Tène phase, when the transverse wall I was erected in the interior part. This wall phase is characterised mostly by pots with combed decorations made by hand, pots with thickened rims, clay bottles decorated with stamps of concentric circles and goblets (*Fig. 125: 1-22; Pl. 69: 9-12; 70; 71*). Even though the pottery and the metal finds show that the older phase of the Late La Tène settlement dates mostly from the Mokronog IIIa phase, I believe that the erection of the La Tène wall and the beginning of the transverse wall I phase can be placed into the Lt C2 period (*Fig. 129*).

The last period of the settlement on Cvinger above Vir pri Stični in the Iron Age is represented by the transverse wall II phase, when a wall was erected on the western terrace as well. As the pottery in this phase (*Fig. 125: 23-40*) is just slightly different from the finds in the layers of the older phase, it can be dated to the Mokronog IIb period on the basis of the metal finds (*Fig. 129*).

Translation: Alkemist d.o.o.

6. SEZNAMI

6.1 SEZNAM SLIK

Sl. 1: Stična. Načrt prazgodovinskega naselja z vrisanimi sondami 1 – 22 (Gabrovec 1994, Sl. 1).

Sl. 2: Preglednica poteka nasebinskih izkopavanj v Stični.

Sl. 3: Korelacijska tabela zidov stiškega naselja in kompleksov iz sonde 17. Kompleks 1, ki vsebuje nestratificirane in s tem tudi neopredeljive najdbe iz humusne plasti tako iz notranjega kot tudi zunanega dela sonde 17, je izpuščen.

Sl. 4: Korelacijska tabela zidov stiškega naselja in kompleksov sonde 16A. Izpuščene so najdbe, pobrane pri čiščenju profilov, ki so bile vse združene v kompleks imenovan "profil". Ker posameznih najdb ne moremo več povezati s podrobnejšimi podatki o njihovi legi v profilu, jih obravnavam kot neopredeljive.

Sl. 5: Korelacijska tabela zidov stiškega naselja in kompleksov iz sonde 16B ter kompleksov iz zunanega dela sonde 16A. Najdbni kompleksi 1, 5 in 17 iz sonde 16 B so obravnavani kot neopredeljivi in zato izpuščeni. Kompleksa 1 in 5 namreč združujeta nestratificiran material iz humusa; vse najdbe, pobrane pri čiščenju profilov pa so bile združene v kompleks 17. Pravtako sta izpuščena kompleksa "nasip" in "profil" (Glej op. 8).

Sl. 6: Korelacijska tabela zidov stiškega naselja in kompleksov sonde 14. Kompleks 29 je izpuščen, ker iz celotne dokumentacije ni razvidno ali je ta sploh bil opredeljen, niti ni nobenih najdb z oznako kompleks 29.

Sl. 7: Korelacijska tabela zidov stiškega naselja in kompleksov sonde 7. Kot neopredeljive obravnavam najdbe združene v kompleksu 81, ki je zato na tabeli izpuščen. Pri njem je bilo namreč že v preteklosti ugotovljeno, da je izgubljen del dokumentacije, same najdbe pa so vsaj deloma pomešane. Glede na ohranjeno dokumentacijo je kompleks 81 združeval najdbe iz zaplat ožgane gline in žganine pod rumenorjavo plastjo k zidu II.

Sl. 8: Korelacijska tabela zidov stiškega naselja in kompleksov sonde 3. Kompleksa 45 in 57 sta izpuščena, ker ni nobenih najdb z njuno oznako. Najverjetneje sta bile te kasneje pridružene najdbam iz kompleksov 44 in 55.

Sl. 9: Korelacijska tabela zidov stiškega naselja in kompleksov iz notranjega dela sonde 4. Kompleks 18, ki v večini vsebuje nestratificirane in s tem tudi neopredeljive najdbe iz humusne plasti, je izpuščen.

Sl. 10: Korelacijska tabela zidov stiškega naselja in kompleksov iz zunanega dela sonde 4. Poleg kompleksov 81, 86 in 87, ki bodisi ne vsebujejo opredeljivih kosov keramike, bodisi so ti zamešani ali pa gre za nestratificirane najdbe iz humusa, je izpuščen še kompleks 89. Kot kompleks 89 so bile namreč opredeljene vse najdbe, pobrane pri čiščenju profilov sonde 4b.

Sl. 11: Korelacijska tabela zidov stiškega naselja in kompleksov sonde 13. Poleg kompleksov, ki ne vsebujejo opredeljivih kosov keramike (kompleksi 29, 37, 45, 57, 65, 67, 82–83, 85, 91, 101 in 102), so izpuščeni še najdbni kompleksi 1, 2, 11, 92, 93 in 103. Medtem ko za komplekse 11, 92 in 93 nimamo zanesljivih najdiščnih podatkov (glej zgoraj), vsebujeta kompleksa 1 in 2 nestratificirane in s tem tudi neopredeljive najdbe iz humusne plasti. Ker vsebuje iz profilov pobrane najdbe, ki zahtevajo individualno obravnavo, je izpuščen tudi kompleks 103.

Sl. 12: Korelacijska tabela zidov stiškega naselja in kompleksov iz bloka med sondama 12 in 13.

Najdbe, izkopane v bloku med sondama 12 in 13, vsebuje tudi kompleks 106 iz sonde 12. Ker so bili natančni najdiščni podatki že med izkopavanji izgubljeni, najdbe obravnavam kot stratigrafsko neopredeljene.

Sl. 13: Korelacijska tabela zidov stiškega naselja in kompleksov sonde 12.

Poleg kompleksov, ki ne vsebujejo opredeljivih kosov keramike (kompleksi 15, 30, 34, 41, 54, 55, 61, 64, 69 in 83), so iz nadaljnje obravnave izpuščeni še kompleksi 1, 2, 102, 104 in 106. Kompleksi 1, 2 in 104 vsebujejo namreč nestratificirane in s tem tudi neopredeljive najdbe iz humusne plasti, kompleks 102 pa najdbe iz profilov, ki zahtevajo individualno obravnavo. Kompleks 106 je bil zamešan. Vsebuje namreč najdbe, izkopane v bloku med sondama 12 in 13, ki so bile sicer obravnavane v okviru sonde 13 (glej podnapis sl. 12).

Sl. 14: Korelacijska tabela zidov stiškega naselja in kompleksov iz notranjega dela sonde 6.

Izpuščen je kompleks 29, ki ne vsebuje najdb in najverjetneje sploh ni bil opredeljen. Poleg kompleksov 5, 11, 13 in 36, ki ne vsebujejo opredeljivih kosov keramike, so na tabeli iz notranjega dela sonde izpuščeni še kompleksi 1, 2, 4, 58, 62 in 72. Kompleksi 1, 2 in 4 namreč vsebujejo nestratificirane in s tem tudi neopredeljive najdbe iz humusa; kompleksi 58, 62 in 72 pa najdbe iz profilov, katerih lega v profilu ni podrobno poznana.

Sl. 15: Korelacijska tabela zidov stiškega naselja in kompleksov sonde 1.

Poleg kompleksa 85, ki je bil pridružen kompleksu 100 in ga danes ne moremo več rekonstruirati, sta izpuščena kompleksa 92 in 99. Kompleks 92 vsebuje nestratificirane in s tem tudi neopredeljive najdbe iz humusne plasti tako iz notranjega kot tudi zunanjega dela sonde 1, kompleks 99 pa združuje vse najdbe, pobrane pri čiščenju profilov, ki jih ne moremo več natančneje locirati.

Sl. 16: Korelacijska tabela zidov stiškega naselja in kompleksov sonde 2.

Iz nadaljnje obravnave sta izpuščena kompleksa 73 in 97. Leta 1967 izkopan kompleks 73 vsebuje nestratificirane in s tem tudi neopredeljive najdbe iz humusne plasti tako iz notranjega kot tudi zunanjega dela sonde 2. Kompleks 97 vsebuje leta 1968 pri čiščenju severnega profila pobrane najdbe, ki nimajo znane točne lege v samem profilu.

Sl. 17: Korelacijska tabela zidov stiškega naselja in kompleksov iz notranjega dela sonde 5.

Sl. 18: Korelacijska tabela zidov stiškega naselja in kompleksov sonde 8.

Sl. 19: Korelacijska tabela zidov stiškega naselja in kompleksov sonde 10.

Poleg kompleksov 3, 4, 6 in 9, ki izhajajo iz nasutij na zunanjem pobočju ter ne vsebujejo opredeljivih in oštevilčenih najdb, ter kompleksa 1, ki je vsebuje najdbe iz temnorjave humozne plasti med $x = 1$ do 16, je iz nadaljnje obravnave izpuščen še kompleks 2 (glej *Nasip k zidu III*).

Sl. 20: Korelacijska tabela zidov stiškega naselja in kompleksov sonde 15.

Poleg kompleksov, ki ne vsebujejo opredeljivih kosov keramike (kompleksi 5, 6, 8, 12, 15, 19, 22, 26, 29, 31–33, 37, 39 in 41–42), je izpuščen še kompleks 1. Ta namreč vsebuje nastratificirane najdbe iz humusa izkopane v notranjem delu sonde 15 med $x = 0$ in 3,5.

Sl. 21: Korelacijska tabela zidov stiškega naselja in kompleksov iz notranjega dela sonde 20.

Poleg kompleksa 4, ki sploh ne vsebuje keramike, so izpuščeni še najdbni kompleksi 33, 41, 43, 53, 55–57 in 6a, ker ti ne vsebujejo opredeljivih kosov keramike.

Sl. 22: Korelacijska tabela zidov stiškega naselja in kompleksov iz zunanjega dela sonde 20.

Poleg kompleksov iz zunanjega dela sonde 20, ki ne vsebujejo opredeljivih kosov keramike (kompleksi 15, 17, 22–23, 27, 29–31, 48 in 50–51), je iz nadaljnje obravnave izpuščen še kompleks 24, ki naj bi vseboval najdbe, pobrane v žganini. Ker pod njegovo oznako ni shranjenih nobenih najdb, so bile te najverjetneje pridružene enemu izmed preostalih kompleksov, ki izhajajo iz žganinske plasti zidu II pri $x = -3$ do -5 , $y = 5,50$ do $7,50$.

Sl. 23: Korelacijska tabela zidov stiškega naselja in kompleksov sonde 21.

Poleg kompleksa 3, ki ne vsebuje opredeljivih kosov keramike, sta izpuščena še kompleksa 1 in 2, katerih najdbe so danes založene. Vsi izpuščeni kompleksi izhajajo iz zunanjega dela sonde 21.

Sl. 24: Korelacijska tabela odkritih plasti in kompleksov iz sonde 18.

Poleg kompleksa 1, ki vsebuje nestratificirane in tako neopredeljive najdbe iz humusa, je izpuščen še kompleks 28. Ta vsebuje najdbe, pobrane pri čiščenju profilov, ki v večini izhajajo iz latenskih plasti in zahtevajo individualno obravnavo.

Sl. 25: Korelacijska tabela odkritih plasti in kompleksov iz sonde 19.

Ker vsebuje najdbe, pobrane pri čiščenju profilov, ki zahtevajo individualno obravnavo, je izpuščen kompleks 42. Pravtako sta izpuščena kompleksa 1 in 22, ki ne vsebujeta oštevilčenih kosov keramike. Kompleks 1 sicer vsebuje nestratificirane najdbe iz humusa.

- Sl. 26:* Korelacijska tabela odkritih plasti in kompleksov iz sonde 9.
Poleg kompleksa 20, ki ne vsebuje opredeljivih kosov keramike, sta iz nadaljnje obravnave izpuščena še kompleksa 11 in 24. Kompleks 11 vsebuje del nestratificiranih najdb iz humusa (glej tudi op. pri *sl. 27*), kot kompleks 24 pa je v Narodnem muzeju shranjen obdelan kamen, za katerega ne poznamo točnejših najdiščnih podatkov.
- Sl. 27:* Korelacijska odkritih plasti in kompleksov iz sonde 11.
Poleg kompleksa 20, ki ne vsebuje opredeljivih kosov keramike, sta iz nadaljnje obravnave izpuščena še kompleksa 1 in 25. Kompleks 25 namreč vsebuje najdbe, pobrane pri čiščenju profilov, za katere ne poznamo natančnejših najdiščnih podatkov, kompleks 1 pa izhaja iz humusa. Kot je razvidno iz najdiščnih podatkov, shranjenih ob sami keramiki, je bil skupku 1 očitno pridružen vsaj del najdb iz v sondi 9 izkopane humusne plasti. Ker so bile sonde označene z rimskimi številkami je do te napake verjetno prišlo že pri opredeljevanju kompleksov. Sonda 11 namreč po pobočju ni segala do $x = -12$ ali celo do $x = -15$, pač pa je bila do $x = -16$ izkopana sonda 9.
- Sl. 28:* Preglednica in delež opredeljene naselbinske keramike.
- Sl. 29:* Preglednica skupnega števila ter deleža opredeljivih kosov keramike iz posameznih sond.
- Sl. 30:* Preglednica deležev opredeljenih kosov keramike iz posameznih sond.
- Sl. 31:* Delež kosov žlindre (**A**) in hišnega ometa (**B**) glede na delež vseh izkopanih kosov keramike po posameznih sondah.
- Sl. 32:* Delež obravnavanih kosov keramike glede na način izdelave: skupno (**A**); delež posod in glinenih predmetov (**B**).
- Sl. 33:* Delež posameznih lončarskih mas glede na zrnavost.
- Sl. 34:* Prelomi keramike iz: grobozrnate lončarske mase s kremenom (**A**) in kalcijevim karbonatom (**B**); drobnozrnate lončarske mase (**C** in **D**); finozrnate lončarske mase (**E**) z večjo vsebnostjo kalcijevega karbonata (**F**). Pribl. dvakratna povečava.
- Sl. 35:* Keramika iz latenskih plasti: površina in prelom "prave" grafitne keramike (**A**); površina in prelom keramike z manjšim deležem grafita (**B**); površina in prelom fragmenta ID: 6806/003-001 (**C**); površina in prelom porozne keramike (**D**); prelom drobnozrnate mase z večjo vsebnostjo kalcijevega karbonata (**E**) in prelom zelo finozrnate, dobro prečiščene lončarske mase (**F**). Pribl. dvakratna povečava.
- Sl. 36:* Delež obravnavane keramike glede na način žganja.
- Sl. 37:* Delež keramike glede na trdoto (**A**); v primerjavi z deležem prežgane in grafitne keramike (**B**).
- Sl. 38:* Delež keramike glede na obdelavo površine (**A**) in poroznost (**B**).
- Sl. 39:* Preglednica osnovnih skupin in oblik keramike.
- Sl. 40:* Poimenovanje odsekov (**A**) prenosnih pečk in (**B**) pekev.
- Sl. 41:* Pitosi tipa 1-3.
- Sl. 42:* Lonci tipa 1-3.
- Sl. 43:* Lonci tipa 4-7.
- Sl. 44:* Lonci tipa 8-13.
- Sl. 45:* Lonci tipa 14-18.
- Sl. 46:* Lonci tipa 19-25.
- Sl. 47:* Lonci tipa 26-33.
- Sl. 48:* Lonci tipa 34-36.
- Sl. 49:* Lonci tipa 37-44 in lonci s stožčastim vratom tipa 1-3.
- Sl. 50:* Buče, ciboriji tipa 1-4 ter vrči tipa 1 in 2.

- Sl. 51:* Glinenke tipa 1–10.
- Sl. 52:* Pokali, lončki in ročke.
- Sl. 53:* Latvice tipa 1–10.
- Sl. 54:* Latvice tipa 11–15.
- Sl. 55:* Latvice tipa 16–21 ter skodele tipa 1 in 2.
- Sl. 56:* Sklede tipa 3–11.
- Sl. 57:* Sklede tipa 12–14, posebne oblike posodja in pokrovi.
- Sl. 58:* Dna tipa 1–6.
- Sl. 59:* Dna tipa 7–15.
- Sl. 60:* Dna tipa 16–22 in noge.
- Sl. 61:* Pekve tipa 1–4.
- Sl. 62:* Pekve tipa 5–9.
- Sl. 63:* Pladnji, prenosne pečke, ognjiščna rešetka in ognjiščne koze.
- Sl. 64:* Svitki, uteži, vretenca, črepinjske ploščice, motki in šoba.
- Sl. 65:* Delež najdb pitosov (A, B) in loncev tipa 1–5 (C–H) v plasteh k posameznemu zidu ter latenskih plasteh.
- Sl. 66:* Delež najdb loncev tipa 6–13 (A–H) v plasteh k posameznemu zidu ter latenskih plasteh.
- Sl. 67:* Delež najdb loncev tipa 14–19 (A–H) v plasteh k posameznemu zidu ter latenskih plasteh.
- Sl. 68:* Delež najdb loncev tipa 20–26 (A–H) v plasteh k posameznemu zidu ter latenskih plasteh.
- Sl. 69:* Delež najdb loncev tipa 27–34 (A–H) v plasteh k posameznemu zidu ter latenskih plasteh.
- Sl. 70:* Delež najdb loncev s stožčastim vratom (A–C), buč (D), ciborijev (E, F), vrčev tipa 1 (G) in lončkov (H) v plasteh k posameznemu zidu ter latenskih plasteh.
- Sl. 71:* Delež najdb ročk tipa 1 in 2 (A, B) ter latvic tipa 1–6 (C–H) v plasteh k posameznemu zidu ter latenskih plasteh.
- Sl. 72:* Delež najdb latvic tipa 7–14 (A–H) v plasteh k posameznemu zidu ter latenskih plasteh.
- Sl. 73:* Delež najdb latvic tipa 15–21 (A–H) v plasteh k posameznemu zidu ter latenskih plasteh.
- Sl. 74:* Delež najdb skodel tipa 1 in 2 (A–E) ter skled tipa 3 in 4 (F–H) v plasteh k posameznemu zidu ter latenskih plasteh.
- Sl. 75:* Delež najdb skled tipa 5–11 (A–G) in posebnih oblik posodja (H) v plasteh k posameznemu zidu ter latenskih plasteh.
- Sl. 76:* Delež najdb pokrovov tipa 1–4 (A–D) in dna tipa 1–4 (E–H) v plasteh k posameznemu zidu ter latenskih plasteh.
- Sl. 77:* Delež najdb dna tipa 5–12 (A–H) v plasteh k posameznemu zidu ter latenskih plasteh.
- Sl. 78:* Delež najdb dna tipa 13–15 (A–C) in nog (D–H) v plasteh k posameznemu zidu ter latenskih plasteh.
- Sl. 79:* Delež najdb pitosov tipa 3 (A) in loncev tipa 10–13 (B–E) v latenskih plasteh ter plasteh stopnje zidu III.
- Sl. 80:* Delež najdb loncev tipa 14, 15, 17, 18 in 21 (A–F) v latenskih plasteh ter plasteh stopnje zidu III.
- Sl. 81:* Delež najdb loncev tipa 22, 23, 31 in 34–36 (A–F) v latenskih plasteh ter plasteh stopnje zidu III.

- Sl. 82: Delež najdb loncev tipa 37–42 (A–F) v latenskih plasteh ter plasteh stopnje zidu III.
- Sl. 83: Delež najdb loncev tipa 43 (A), vrčev tipa 2 (B) in glinenk tipa 1–4 (C–F) v latenskih plasteh ter plasteh stopnje zidu III.
- Sl. 84: Delež najdb glinenk tipa 5–10 (A–F) v latenskih plasteh ter plasteh stopnje zidu III.
- Sl. 85: Delež najdb pokalov tipa 1–4 (A–D) ter skled tipa 12 in 13 (E, F) v latenskih plasteh ter plasteh stopnje zidu III.
- Sl. 86: Delež najdb skled tipa 14 (A), pokrovov tipa 5 (B) in dna tipa 16–19 (C–F) v latenskih plasteh ter plasteh stopnje zidu III.
- Sl. 87: Delež najdb dna tipa 20–22 (A–C), motkov tipa 2 (D) ter vretenc tipa 6 in 7 (E, F) v latenskih plasteh ter plasteh stopnje zidu III.
- Sl. 88: Delež najdb pekev tipa 1–7 (A–H) v plasteh k posameznemu zidu ter latenskih plasteh.
- Sl. 89: Delež najdb pekev tipa 8 in 9 (A, B), pladnjev tipa 1 (C), ognjiščnih rešetk (D) ter prenosnih pečk tipa 1 in 2 (E–H) v plasteh k posameznemu zidu ter latenskih plasteh.
- Sl. 90: Delež najdb ognjiščnih koz (A, B), svitkov tipa 1 in 2 (C, D), uteži tipa 1 in 2 (E, F) ter vretenc skupno in tipa 1 (G, H) v plasteh k posameznemu zidu ter latenskih plasteh.
- Sl. 91: Delež najdb vretenc tipa 2–5 (A–E), črepinjskih ploščic (F) ter motkov tipa 1 in 2 (G, H) v plasteh k posameznemu zidu ter latenskih plasteh.
- Sl. 92: Delež okrašenih, obravnavanih kosov keramike.
- Sl. 93: Delež keramike glede na način izdelave (A) in osnovno obliko **vodilnega**, nebarvnega okrasa (B).
- Sl. 94: Delež obravnavanih kosov (A) in najdb okrašene keramike (B) po plasteh k posameznemu zidu ter latenskih plasteh; nebarvni okras (C–G).
- Sl. 95: Oblike in motivi nalepljenih ali modeliranih plastičnih (O 1–O 11) ter gubanih okrasov (O 12, O 13).
- Sl. 96: Delež najdb okrašene keramike po plasteh k posameznemu zidu ter latenskih plasteh; plastični okrasi.
- Sl. 97: Delež najdb okrašene keramike po plasteh k posameznemu zidu ter latenskih plasteh; plastični okrasi (A, B), gubanje (C), vrezani (D–F) ter vtisnjeni okrasi (G, H).
- Sl. 98: Oblike in motivi vrezanih (O 14–O 18), fasetiranih (O 19) ter vtisnjenih okrasov (O 20–O 22).
- Sl. 99: Delež najdb okrašene keramike po plasteh k posameznemu zidu ter latenskih plasteh; vbodi (A), koleščkanje (B), metličenje (C), glavničenje (D) ter žigosani okrasi (E, F).
- Sl. 100: Oblike in motivi vtisnjenih okrasov; O 23–koleščkanje ter O 24–žigosanje.
- Sl. 101: Karta razprostranjenosti latenske keramike z žigosanim okrasom koncentričnih krožcev (?) (v izseku dopolnjeno po Schwappach 1971a).
- Sl. 102: Delež barvane keramike glede na barvo.
- Sl. 103: Delež najdb okrašene keramike v plasteh k posameznemu zidu ter latenskih plasteh; barvni okras.
- Sl. 104: Delež obravnavanih kosov keramike po posameznih stopnjah: skupno (A) in natančno stratigrafsko opredeljeni kosi (B).
- Sl. 105: Delež osnovnih zvrsti keramike po posameznih stopnjah zidov in latenskih plasteh.
- Sl. 106: Delež oblik ognjiščnih (A) in drugih keramičnih predmetov (B) po posameznih stopnjah zidov in latenskih plasteh.
- Sl. 107: Delež oblik posodja po posameznih stopnjah zidov in latenskih plasteh.
- Sl. 108: Deleži oblik posodja po posameznih stopnjah zidov in latenskih plasteh.
- Sl. 109: Primerjalna tabela plasti stopnje zidu I in prehodne stopnje I/II iz posameznih sond.

- Sl. 110:* Sonde 17, 16A, 14: delež najdb po plasteh osnovne kronološke sheme (A); skupni delež najdb po plasteh k zidu I (B) in deleži tipov posodja po posameznih plasteh k zidu I (C).
- Sl. 111:* Sonde 4, 12, 6: delež najdb po plasteh osnovne kronološke sheme (A); skupni delež najdb po plasteh k zidu I (B) in deleži tipov posodja po posameznih plasteh k zidu I (C).
- Sl. 112:* Značilne oblike posodja stopnje zidu I (1–27) in prehodne stopnje I/II (32–48). Kovinske najdbe iz plasti k zidu I po Gabrovec 1994: 28 = t. 16: 12; 29 = t. 12: 17; 30 = t. 16: 47; 31 = t. 12: 28.
- Sl. 113:* Primerjalna tabela plasti stopnje zidu I in II iz sond 3, 7, 18 in 19.
- Sl. 114:* Sonda 3: delež najdb po plasteh osnovne kronološke sheme (A); po plasteh k zidu I (B) in k zidu II (C) ter deleži keramičnih tipov po posameznih plasteh k zidu II (D).
- Sl. 115:* Značilne oblike keramike za stopnjo zidu II (1–31) in stopnjo zidu III (40–62). Kovinske najdbe iz plasti k zidu II in III po Gabrovec 1994: 32 = t. 12: 11; 33 = t. 12: 1; 34 = t. 16: 48; 35 = t. 12: 2; 36 = t. 12: 12; 37 = t. 15: 14; 38 = t. 16: 21; 39 = t. 12: 15; 63 = t. 15: 10; 64 = t. 16: 24; 65 = t. 13: 6.
- Sl. 116:* Delež obravnavanih kosov keramike po posameznih latenskih plasteh oziroma stopnjah.
- Sl. 117:* Deleži keramike glede na način izdelave po posameznih latenskih plasteh.
- Sl. 118:* Deleži osnovnih zvrsti keramike po posameznih latenskih plasteh.
- Sl. 119:* Deleži oblik posodja po posameznih latenskih plasteh.
- Sl. 120:* Deleži najdb tipov fine latenske keramike, na vretenu oblikovanih loncev tipa 35–43 ter prostoročno izdelanih loncev tipa 34 (rdeče) po posameznih latenskih plasteh.
- Sl. 121:* Primerjalna tabela nasipov k halštatskim zidovom in latenskih tlakov
- Sl. 122:* Sondi 16B in 4b: delež najdb po plasteh osnovne kronološke sheme (A); skupni deleži najdb (B) in deleži tipov posodja ter šob (Š) po posameznih latenskih tlakih (C).
- Sl. 123:* Fibule srednjelatenske sheme (po Gabrovec 1994, t. 12: 13; 13: 7, 15: 12).
- Sl. 124:* Primerjalna tabela latenskih plasti iz posameznih sond v notranjosti naselja.
- Sl. 125:* Značilne oblike keramike stopnje prečnega zidu 1 (1–22) in stopnje prečnega zidu 2 (23–40). Kovinske najdbe iz latenskih plasti po Gabrovec 1994: 41 = t. 12: 30; 42 = t. 16: 29; 43 = t. 16: 36; 44 = t. 14: 15; 45 = t. 13: 24; 46 = t. 13: 29; 47 = t. 16: 46; 48 = t. 13: 17; 49 = t. 13: 18.
- Sl. 126:* Uvožena, rimska keramika. M. = 1: 2.
- Sl. 127:* Delež osnovnih skupin rimske keramike (A) in delež najdb rimske keramike v plasteh starejše ter mlajše poznolatenske stopnje (B).
- Sl. 128:* Primerjalna tabela zastopanosti keramičnih tipov iz Stične na drugih naseljih dolenske skupine.
- Sl. 129:* Primerjalna kronološka tabela

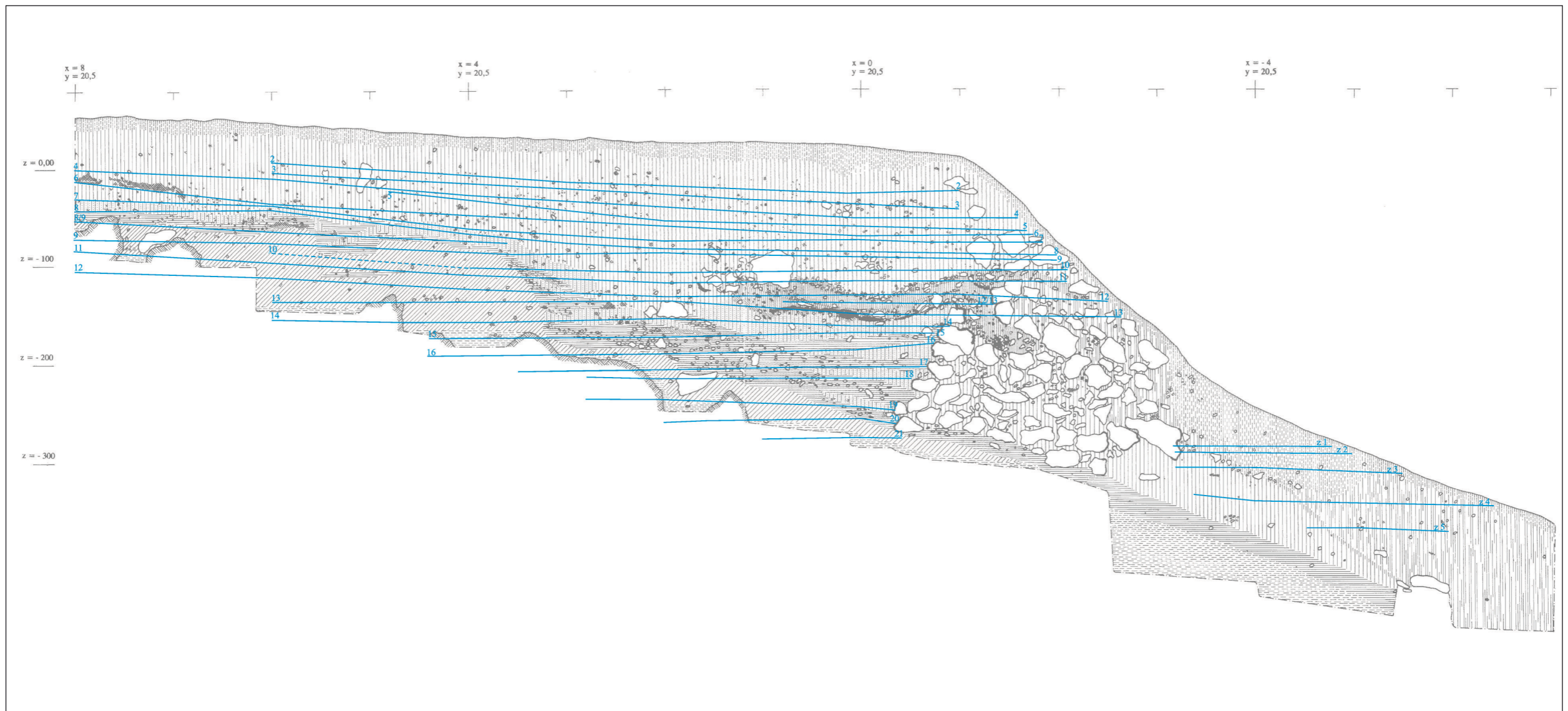
6.2 LITERATURA

- BARKER, Ph. 1998, *Tehnike arheološkega izkopavanja / Techniques of archaeological excavations*. 3rd ed. – Ljubljana / London.
- BAVDEK, A. 1996, Najdišči iz poznorepubli-kanskega in zgodnjerskega časa na Razdrtem pod Nanosom. – *Arh. vest.* 47, 297–306.
- BÖKÖNYI, S. 1994, Analiza živalskih kosti – V: GABROVEC, S., *Stična I. Naselbinska izkopavanja*. – Kat. in monogr. 28, 190–213.
- BÓNIS, É. 1969, *Die spätkeltische Siedlung Gellérthegy-Tabán in Budapest*. – *Arch. Hung.* 47.
- BOŽIČ, D. 1983, Posodje Kelto. – V: *Keltoi. Kelti in njihovi sodobniki na ozemlju Jugoslavije*, 87–91, Ljubljana / Zagreb / Beograd.
- BOŽIČ, D. 1987, Keltska kultura u Jugoslaviji. Zapadna grupa. – V: *Praistorija jugoslavenskih zemalja 5, Željezno doba*, Sarajevo, 855–897.
- BOŽIČ, D. 1993, Slovenija in srednja Evropa v poznolatskem obdobju. – *Arh. vest.* 44, 137–152.
- BOŽIČ, D. 1999a, Die Erforschung der Latènezeit in Slowenien seit Jahr 1964 / Raziskovanje latenske dobe na Slovenskem po letu 1964. – *Arh. vest.* 50, 189–213.
- BOŽIČ, D. 1999b, Kelti – ljudstvo iz osrčja Evrope. – V: AUBELJ, B. (ur.), *Zakladi tisočletij. Zgodovina Slovenije od neandertalcev do Slovanov*, Ljubljana, 150–153.
- BOŽIČ, D. 2008, *Late La Tène-Roman cemeteries in Novo mesto: Ljubljanska cesta and Okrajno glavarstvo. Studies on fibulae and on the relative chronology of the Late La Tène period / Poznolatsko-rimsko grobišče v Novem mestu : Ljubljanska cesta in Okrajno glavarstvo : študije o fibulah in o relativni kronologiji pozne latenske dobe*. – Kat. in monogr. 39.
- BREŠČAK, D., in J. DULAR, 2002, Prazgodovinsko in poznoantično naselje Šumenje pri Podturnu. – *Arh. vest.* 53, 101–115.
- BROSSEDER, U. 2004, *Studien zur Ornamentik hallstattzeitlicher Keramik zwischen Rhönetal und Karpatenbecken*. – *Univforsch. z. prähist. Arch.* 106, Bonn.
- CHYTRÁČEK, M. in M. METLIČKA, 2004, *Die Höhensiedlungen der Hallstatt- und Latènezeit in Westböhmen*. – *Pam. arch. Suppl.* 16, Praha.
- DIZDAR, M. 2001, *Latenska naselja na Vinkovačkom području. Tipološko-statistička obrada keramičkih nalaza*. – *Disertacije i monografije* 3, Zagreb.
- DONAT, P. in P. MAGGI (ur.), 2007, *Produzione e commercializzazione dei vasi Auerberg nei territori di Aquileia, Tergeste, Forum Iulii, Iulium Carnium e Iulia Concordia*. – V: Cuscito, G. in C. Zaccaria (ur.), *Aquileia dalle origini alla costituzione del ducato Longobardo. Territorio, economia, società*, Ant. Altoadr. 65, Trieste, 149–223.
- DONAT, P., G. RIGHI in S. VITRI 2007, *Pratiche cultuali nel Friuli settentrionale tra tarda età del ferro e prima età imperiale. Alcuni esempi (Italia)*. – V: Groh, S. in H. Sedlmayer (ur.), *Blut und Wein. Keltisch-römische Kultpraktiken. Akten des Kolloquiums am Frauenberg bei Leibnitz (A) im Mai 2006*, Protohistoire Européenne 10, Montagnac, 91–118.
- DULAR, A. 1978, Okras živalskih glav na posodah halštatskega obdobja Slovenije. – *Arh. vest.* 29, 85–94.
- DULAR, A. 1991, *Prazgodovinska grobišča v okolici Vinjega vrha nad Belo cerkvijo*. – Kat. in monogr. 26.
- DULAR, J. 1978, *Podzemelj*. – Kat. in monogr. 16.
- DULAR, J. 1979, Žarno grobišče na Borštku v Metliki. – *Arh. vest.* 30, 65–100.
- DULAR, J. 1993, Začetki železnodobne poselitve v osrednji Sloveniji. – *Arh. vest.* 44, 101–112.
- DULAR, J. 1994, Sonda 11. – V: Gabrovec, S., *Stična I. Naselbinska izkopavanja*, Kat. in monogr. 28, 138–143.
- DULAR, J. 2003, *Halštatske nekropole Dolenjske*. – Opera Instituti Archaeologici Sloveniae 6.
- DULAR, J. 2006, Železnodobno naselje in grobišča na Libni : topografija in viri. – *Arh. vest.* 57, 163–181.
- DULAR, J. 2007, *Pferdegräber und Pferdebestattungen in der hallstattzeitlichen Dolenjsko-Gruppe / Konjski grobovi in pokopi konj v dolenjski halštatski skupini*. – V: Blečić M., M. Črešnar, B. Hänsel, A. Hellmuth, E. Kaiser In C. Metzner-Nebelsick (ur.), *Scripta Praehistorica in honorem Biba Teržan*, Situla 44, 737–752.
- DULAR, J. in D. BREŠČAK, 1996, Poznohalštatska hiša na Gradišču pri Valični vasi. – *Arh. vest.* 47, 145–158.
- DULAR, J. in B. KRIŽ 2004, Železnodobno naselje na Cvingerju pri Dolenjskih Toplicah. – *Arh. vest.* 55, 207–250.
- DULAR, J. in S. TECCO HVALA 2007, *South-Eastern Slovenia in the Early Iron Age: settlement, economy, society / Jugovzhodna Slovenija v starejši železni dobi: poselitve, gospodarstvo, družba*. – Opera Instituti Archaeologici Sloveniae 12.
- DULAR, J. in M. TOMANIČ JEVREMOV 2009, Sledovi poznolatske poselitve v Ormožu. – *Arh. vest.* 60, 159–193.

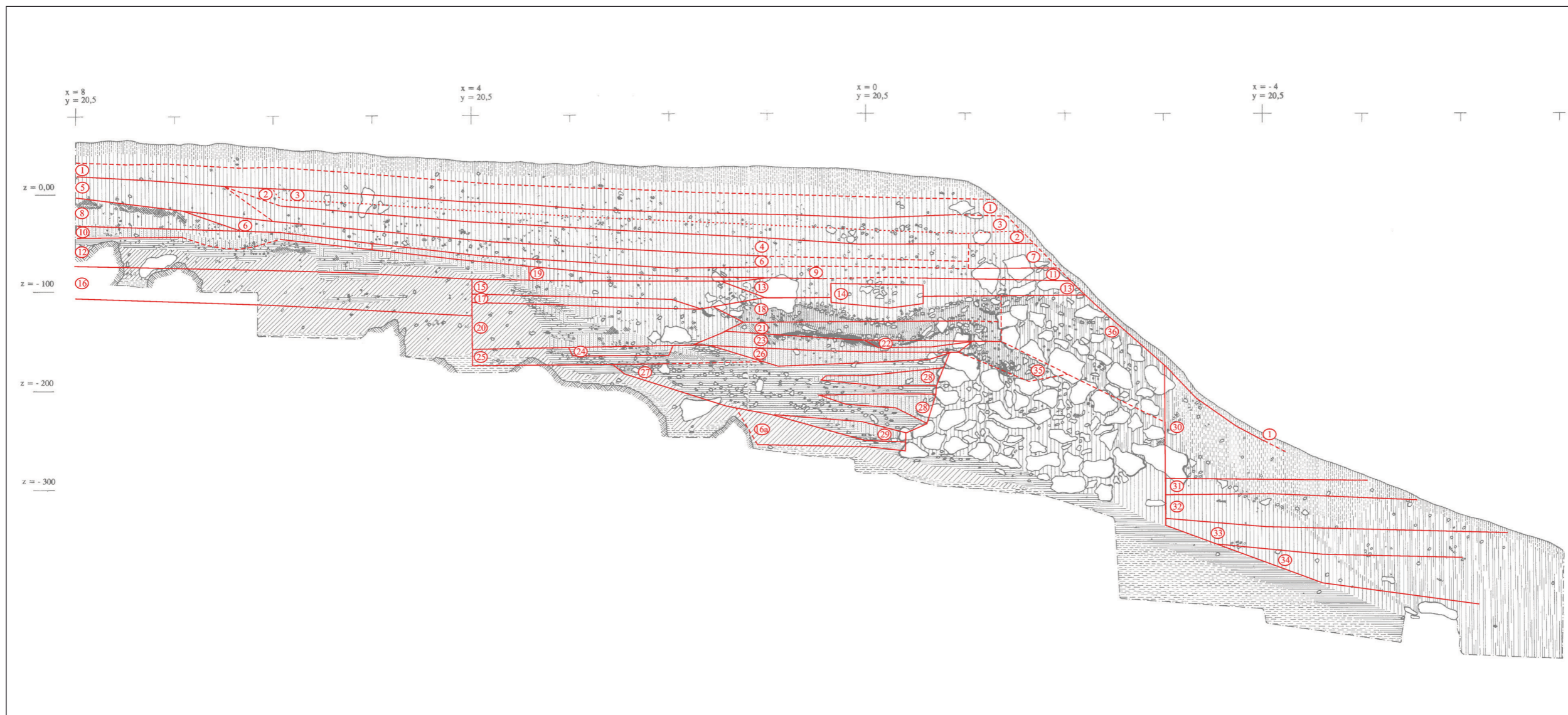
- DULAR, J., S. CIGLENEČKI in A. DULAR 1995a, *Kučar: Železnodobno naselje in zgodnjekrščanski stavbni kompleks na Kučarju pri Podzemlju*. – Opera Instituti Archaeologici Sloveniae 1.
- DULAR, J., P. PAVLIN in S. TECCO HVALA 2003, Prazgodovinska višinska naselja v okolici Dol pri Litiji. – *Arh. vest.* 54, 159–224.
- DULAR, J., B. KRIŽ, D. SVOLJŠAK in S. TECCO HVALA 1991, Utrjena prazgodovinska naselja v Mirenski in Temeniški dolini. – *Arh. vest.* 42, 65–198.
- DULAR, J., B. KRIŽ, D. SVOLJŠAK in S. TECCO HVALA 1995b, Prazgodovinska višinska naselja v Suhi krajini. – *Arh. vest.* 46, 89–168.
- DULAR, J., B. KRIŽ, D. SVOLJŠAK in S. TECCO HVALA 2000, Prazgodovinska višinska naselja v dolini Krke. – *Arh. vest.* 51, 119–170.
- FLÜGEL, Ch. 1999, *Der Auerberg 3. Die Römische Keramik*. – Münch. Beitr. Z. Vor- u. Frühgesch. 47, München.
- FLÜGEL, Ch. in G. SCHNEIDER 2001, Neue Forschungen zur römischen Keramik vom Auerberg. – *Bay. Vorgeschbl.* 66, München, 83–94.
- FOLTINY, S. 1970, Zwei Feuerböcke aus dem Ringwall von Stična in Slowenien. – *Mitt. Anthr. Ges.* 100, Wien, 158–161.
- FREY, O. H. 1969a, Zur latènezeitlichen Besiedlung Unterkrains. – V: *Marburger Beiträge zur Archäologie der Kelten* (Festschrift W. Dehn), *Fundberichte aus Hessen, Beiheft 1*, Wiesbaden, 7–20.
- FREY, O. H. 1969b, Die Entstehung der Situlenkunst: Studien zur figürlich verzierten Toreutik von Este. – *Röm. Germ. Forsch.* 31, Berlin.
- FREY, O.-H. 1974, Bericht über die Ausgrabungen im Ringwall von Stična (Slowenien). – V: *Symposium zu Problemen der jüngeren Hallstattzeit in Mitteleuropa*, Bratislava, 151–162.
- FREY, O.-H. 1994, Sonde na jugovzhodu naselja (4, 6, 12–13). – V: Gabrovec, S., *Stična I. Naselbinska izkopavanja*, Kat. in monogr. 28, 74–85.
- FREY, O.-H. in S. GABROVEC 1969, K latenski poselitvi Dolenjske: prvi rezultati izkopavanj na stiškem naselju. – *Arh. vest.* 20, 7–26.
- GABROVEC, S. 1962, Tehnična metoda izkopavanj v Stični. – *Var. spom.* 8, 74–78.
- GABROVEC, S. 1965, Halštatska kultura Slovenije. – *Arh. vest.* 15–16, 21–63.
- GABROVEC, S. 1966a, Srednjelatensko obdobje v Sloveniji. – *Arh. vest.* 17, 169–242.
- GABROVEC, S. 1966b, Zagorje v prazgodovini. – *Arh. vest.* 17, 19–49.
- GABROVEC, S. 1967a, Stična. – *Var. spom.* 12, 83–84.
- GABROVEC, S. 1967b, Stična, Ljubljana – halštatsko naselje. – *Arh. preg.* 9, 30–32.
- GABROVEC, S. 1970, Stična. – *Var. spom.* 13–14, 151–153.
- GABROVEC, S. 1974, Naselbinska izkopavanja v Stični: metoda izkopavanj. – *Var. spom.* 17–19/1, 25–40.
- GABROVEC, S. 1975, Začetek halštatskega obdobja v Sloveniji. – *Arh. vest.* 24, 338–385.
- GABROVEC, S. 1987, Jugoistočnoalpska regija sa zapadnom Panonijom. Dolenjska grupa. – V: *Praistorija jugoslavenskih zemalja 5, Željezno doba*, Sarajevo, 29–119.
- GABROVEC, S. 1994 (ur.), *Stična I. Naselbinska izkopavanja*. – Kat. in monogr. 28.
- GABROVEC, S. 1999, 50 Jahre Archäologie der älteren Eisenzeit in Slowenien. / 50 let arheologije starejše železne dobe v Sloveniji. – *Arh. vest.* 50, 145–188.
- GABROVEC, S., O.-H. FREY in S. FOLTINY 1969, Prvo poročilo o naselbinskih izkopavanjih v Stični. – *Arh. vest.* 20, 177–196.
- GABROVEC, S., O.-H. FREY in S. FOLTINY 1970, Erster Vorbericht über die Ausgrabungen im Ringwall von Stična (Slowenien). – *Germania* 48, 12–33.
- GABROVEC, S., A. KRUIH, I. MURGELJ in B. TERŽAN 2006, *Stična II/1. Gomile starejše železne dobe*. *Katalog*. – Kat. in monogr. 37.
- GEBHARD, R. in U. WAGNER 2002, Das wirtschaftliche Umfeld von Manching: Möglichkeiten von Keramik-Untersuchungen. – V: Dobiat, C., S. Sievers in T. Stöllner (ur.), *Dürrnberg und Manching. Wirtschaftssarchäologie im ostkeltischen Raum*, Kolloquien z. Vor- u. Frühgesch. 7, Bonn, 243–252.
- GRAHEK, L. 2004, Halštatska gomila na Hribu v Metliki. – *Arh. vest.* 55, 111–206.
- GUŠTIN, M. 1976, *Libna*. – Pos. muz. Brež. 3.
- GUŠTIN, M. 1977, Relativna kronologija grobov "Mokronoške skupine". – V: *Keltske študije*, Pos. muz. Brež. 4, 67–103.
- GUŠTIN, M. 1984, Die Kelten in Jugoslawien. Übersicht über das archäologische Fundgut. – *Jb. Röm. Germ. Zentmus.* 31, 305–363.
- GUŠTIN, M. 1991, *Posočje. Posočje in der jüngeren Eisenzeit / Posočje. Posočje v mlajši železni dobi*. – Kat. in monogr. 27.
- GUŠTIN, M. 2002, Keltski bojevniki in njihov čas. – V: Križ, B., *Kelti v Novem mestu*. Katalog razstave, Novo mesto, 19–38.
- GUŠTIN, M., R. CUNJA in K. K. PREDOVNIK 1993, *Podbočje / Stari grad*. – Pos. muz. Brež. 9
- HENCKEN, H. 1978, *The Iron Age cemetery of Magdalenska gora in Slovenia*. – American School of Prehistoric Research, Bulletin 32, Cambridge (Massachusetts).
- HLAVA, M. 2008, Grafit v době laténské na Moravě. – *Pam. Arch.* 99, 189–258.
- HORVAT, J. 1990, *Nauportus (Vrhnik)*. – Dela 1. razr. SAZU 33.
- HORVAT, J. 1995, Ausbreitung römischer Einflüsse auf das Südostalpengebiet in voraugusteischer Zeit. V: *Provinzialrömische Forschungen, Festschrift für G. Ulbert*, Espelkamp, 25–40.

- HORVAT, J. 1997, *Sermin. Prazgodovinska in zgodnjerimska naselbina v severozahodni Istri*. – Opera Instituti Archaeologici Sloveniae 3.
- HORVAT, J. in A. BAVDEK 2009, *Okra. Vrata med Sredozemljem in Srednjo Evropo*. – Opera Instituti Archaeologici Sloveniae 17.
- HORVAT, M. 1999, *Keramika. Tehnologija keramike, tipologija lončenine, keramični arhiv*. – Razprave FF, Ljubljana.
- JACOBI, G. 1974, *Werkzug und Gerät aus dem Oppidum von Manching*. – Ausgr. in Manching 5.
- JOVANOVIĆ, A. 2000, Keltsko grobišče v Brežicah. – *Rast* 11/št. 3–4, Novo mesto, 297–299.
- JOVANOVIĆ, A. 2007, *Kelti ob sotočju Save in Krke*. Katalog razstave, Brežice.
- KAPPEL, I. 1969, *Die Graphittonkeramik von Manching*. – Ausgr. in Manching 2.
- KNEZ, T. 1966, Žarno grobišče v Novem mestu. – *Arh. vest.* 17, 51–101.
- KNEZ, T. 1977, Keltski grobovi iz Roj pri Moravčah. – V: Guštin, M. (ur.), *Keltske študije*, Pos. muz. Brež. 4, 105–125.
- KNEZ, T. 1992, *Novo mesto II: keltsko-rimsko grobišče Beletov vrt*. – Carn. Arch. 2.
- KRIŽ, B. 2001, *Kelti v Novem mestu*. Katalog razstave, Novo mesto.
- KRIŽ, B. 2005, *Novo mesto VI: Kapiteljska njiva. Mlajšeželeznodobno grobišče*. – Carn. Arch. 6.
- LANG, A. 1992, Vor der Hallstattzeit zur Frühlatènezeit in Nordtirol. Bemerkungen zum Beginn der Fritzens-Sanzeno Keramik. – V: *Die Räter / I Reti*, Bozen / Bolzano, 91–115.
- LUCKE, W. in O. H., FREY 1962, Die Situla in Providence (Rhode Island). Ein Beitrag zur Situlenkunst des Osthallstattkreises – *Röm. Germ. Forsch.* 26, Berlin.
- MEDUNA, J. 1970, *Staré Hradisko II: Katalog der Funde aus den Museen in Brno /Brünn/, Praha /Prag/, Olomouc Plumov und Prostějov*. – *Fontes archaeologiae Moraviae Tomus 5*, Brno.
- MEGAW, J. V. S. in M. R. MEGAW 2009, Hare or hind? The decorated spear from Kandija grave K 44. – V: Tiefengraber G., B. Kavur in A. Gaspari (ur.), *Keltske študije II. Studies in Celtic Archaeology: papers in honour of Mitja Guštin*, Protohistoire Européenne 11, Montagnac, 163–172.
- METERC, J. 1994, Prazgodovinska žlindra iz Stične. – V: Gabrovec, S., *Stična I. Naselbinska izkopavanja*, Kat. in monogr. 28, 186–189.
- METZNER-NEBELSICK, C. 2007, Pferdchenfibeln – Zur Deutung einer frauenspezifischen Schmuckform der Hallstatt- und Frühlatènezeit. – V: Blečić M., M. Črešnar, B. Hänsel, A. Hellmuth, E. Kaiser in C. Metzner-Nebelsick (ur.), *Scripta Praehistorica in honorem Biba Teržan*, Situla 44, 707–735.
- NOVŠAK, M., L. ORENKO, Ph. FLUZIN in B. DJURIĆ 2006, Trnava. – *Zbirka Arheologija na avtocestah Slovenije 2*.
- PAHIČ, S. 1966, Keltske najdbe v Podravju. – *Arh. vest.* 17, 271–336.
- PAVLIN, P. 2011, Prazgodovinsko višinsko naselje Gradec pri Blečjem Vrhu na Dolenjskem. – *Arh. vest.* 62, 1331–163.
- PAVLIN, P. in J. DULAR 2007, Prazgodovinska višinska naselja v Posavskem hribovju. – *Arh. vest.* 58, 65–120.
- PINGEL, V. 1971, *Die Glatte Drehscheiben-Keramik von Manching*. – Ausgr. in Manching 4.
- PINGEL, V. 1994, Sonde 15, 20, 21 in 22. – V: Gabrovec, S. (ur.), *Stična I. Naselbinska izkopavanja*, Kat. in monogr. 28, 54–73.
- PIRKMAJER, D. 1991, *Kelti na Celjskem*. Katalog razstave, Celje.
- PUŠ, I. 1971, *Žarnogrobiščna nekropola na dvorišču SAZU v Ljubljani*. – Razprave 1. razr. SAZU 7/1.
- PUŠ, I. 1982, *Prazgodovinsko žarno grobišče v Ljubljani*. – Razprave 1. razr. SAZU 13/2.
- RICE, P. M. 1987, *Pottery analysis: a sourcebook*. – Chicago.
- RAGETH, J. 1992, Zur Eisenzeit im Alpenrhoeintal. – V: *Die Räter / I Reti*, Bozen / Bolzano, 175–211.
- ROMSAUER, P. 2003, *Pyraunoi: Prenosné piecky a podstavce z doby bronzovej a doby železnej*. – Nitra.
- ROZMAN, B. 2004, *Keramika iz prazgodovinske naselbine v Kranju (Pavšlarjeva hiša)*. – *Arh. vest.* 55, 55–109.
- SAKARA SUČEVIĆ, M. 2004, *Kaštelir: prazgodovinska naselbina pri novi vasi / Brtonigla (Istra)*. – *Annales Mediterranea*, Koper.
- SAKARA SUČEVIĆ, M. 2007, Konjički na koleših. – V: Blečić M., M. Črešnar, B. Hänsel, A. Hellmuth, E. Kaiser in C. Metzner-Nebelsick (ur.), *Scripta Praehistorica in honorem Biba Teržan*, Situla 44, 753–757.
- SCHMID, W. 1939, Vače, prazgodovinska naselbina. – *Glas. Muz. dr. Slov.* 20, 96–125.
- SCHWAPPACH, F. 1971a, Stempelverzierte Latène-Keramik aus dem Ringwall von Stična. – *Arh. vest.* 21–22, 237–252.
- SCHWAPPACH, F. 1971b, Stempel des Waldalgesheimstils an einer Vase aus Sopron - Bécsidomb (West-Ungarn). Ein Beitrag zur Geschichte des frühkeltischen Ornaments. – *Hamburger Beiträge zur Archäologie* 1, Hamburg, 131–172.
- SCHWAPPACH, F. 1973, Frühkeltisches Ornament zwischen Marne, Rhein und Moldau. – *Bonner Jahrbücher* 173, Köln, 53–111.
- SCHWAPPACH, F. 1975, Zur Chronologie der östlichen Frühlatène-Keramik. – *Alba Regia* 14, Székesfehérvár, 109–136.

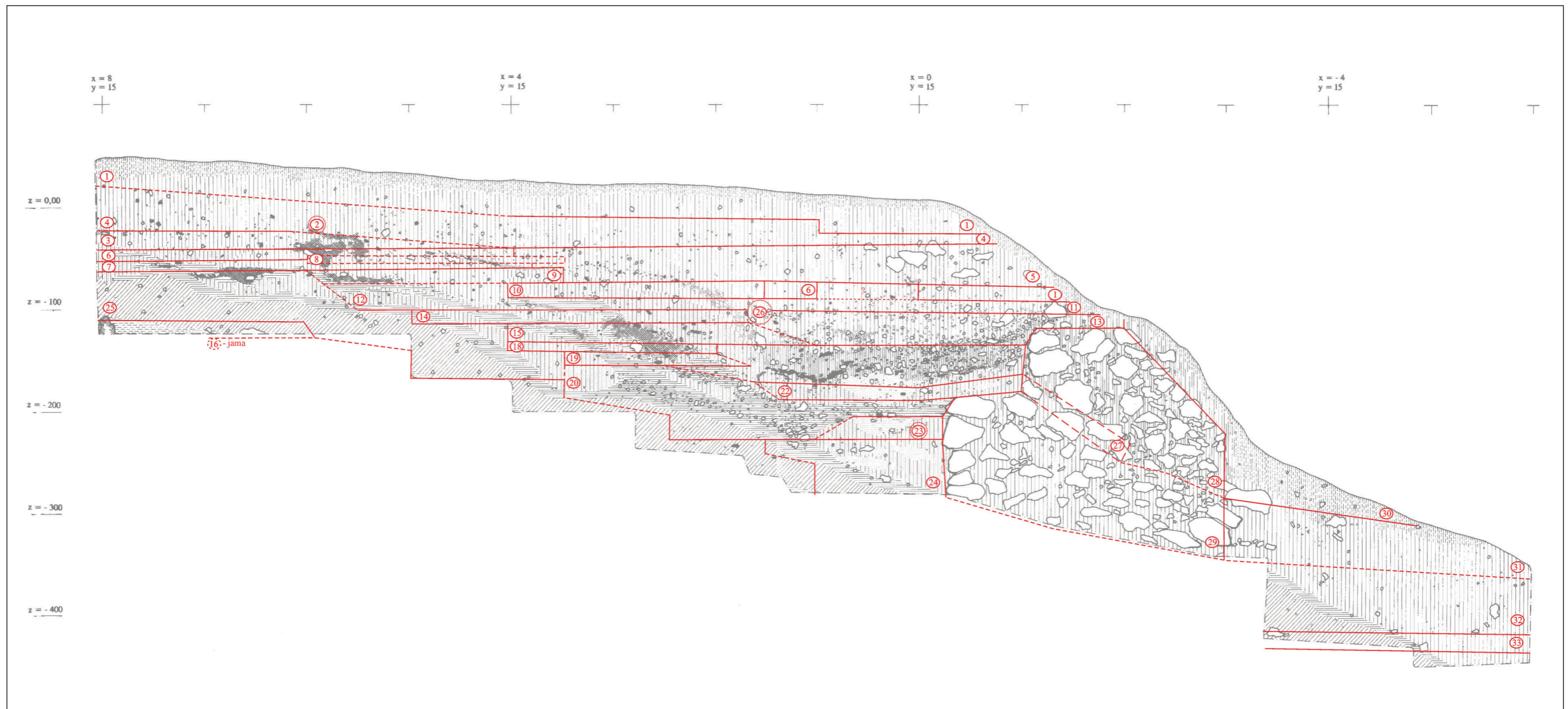
- SCHWAPPACH, F. 1977, Stempelverzierte Latène-Keramik aus dem Gräbern von Braubach. – *Bonner Jahrbücher* 177, Köln, 119–183.
- SHEPARD, A. O. 1965, *Ceramics for the archaeologist*. – Washington, D. C.
- STARE, F. 1954, *Ilirske najdbe železne dobe v Ljubljani*. – Dela 1. razr. SAZU 9.
- STARE, F. 1955, *Vače*. – Arh. kat. Slov. 1.
- STARE, V. 1999, Naselbina na Gradišču nad Vintarjcem pri Litiji. – *Argo* 42/1, 18–34.
- SVOLJŠAK, D. 1994, Sonde na jugovzhodnem naselbinskem robu. – V: Gabrovec S., *Stična I. Naselbinska izkopavanja*, Kat. in monogr. 28, 86–99.
- ŠINKOVEC, A. 2011, *Keltsko grobišče iz Zagorice pri Biču*. – Diplomsko delo, Oddelek za arheologijo na Filozofski fakulteti Univerze v Ljubljani (neobjavljeno, tipkopijski Oddelek za arheologijo, FF).
- ŠTIBERNIK, G. 1999, *Arheološka izkopavanja na Libni 1993*. – Diplomsko delo, Oddelek za arheologijo na Filozofski fakulteti Univerze v Ljubljani (neobjavljeno, tipkopijski Oddelek za arheologijo, FF).
- TANKÓ, K. 2005, 'Horn-handled' bowls of the Central Europe Iron Age. – V: Dobrzańska H., V. Megaw in P. Poleska (ur.), *Celts on the Margin. Studies in European Cultural Interaction 7th Century BC – 1st Century AD Dedicated to Zenon Woźniak*, Kraków, 153–162.
- TECCO HVALA, S., J. DULAR in E. KOCUVAN 2004, *Železnodobne gomile na Magdalenski gori / Eisenzeitliche Grabhügel auf der Magdalenska gora*. – Kat. in monogr. 36.
- TERŽAN, B. 1973, Valična vas. – *Arh. vest.* 24, 660–729.
- TERŽAN, B. 1974, Halštatske gomile iz Brusnic na Dolenjskem. – *Varia archaeologica*, Pos. muz. Brež. 1, 31–66.
- TERŽAN, B. 1976, Certoška fibula. – *Arh. vest.* 27, 317–536.
- TERŽAN, B. 1980, Posodje v grobovih halštatskih veljakov na Dolenjskem. – *Situla* 20–21, 343–352.
- TERŽAN, B. 1985, Poskus rekonstrukcije halštatske družbene strukture v dolenskem kulturnem krogu. – *Arh. vest.* 36, 77–105.
- TERŽAN, B. 1990, *Starejša železna doba na Slovenskem Štajerskem / The Early Iron Age in Slovenian Styria*. – Kat. in monogr. 25.
- TERŽAN, B. 1994, Sonde 9, 18 in 19 na prečnem nasipu gradišča. – V: Gabrovec S., *Stična I. Naselbinska izkopavanja*, Kat. in monogr. 28, 120–137.
- TERŽAN, B. 1995a, Handel und soziale Oberschichten im früheisenzeitlichen Südosteuropa. – V: Hänsel, B. (ur.), *Handel, Tausch und Verkehr im Bronze- und früheisenzeitlichen Südosteuropa*, Südosteuropaschriften 17 = Prähist. Arch. in Südosteuropa 11, Berlin, München, 81–159.
- TERŽAN, B. 1995b, Das Land der Medeia? – V: Finkbeiner, U., R. Dittmann in H. Hauptmann (ur.), *Beiträge zur Kulturgeschichte Vorderasiens. Festschrift für Rainer Michael Boehmer*, Mainz, 627–637.
- TERŽAN, B. 1998, Auswirkungen des skythisch geprägten Kulturkreises auf die hallstattzeitlichen Kulturgruppen Pannoniens und des Ostalpenraumes. – V: Hänsel, B. in J. Machink (ur.), *Das Karpatenbecken und die Osteuropäische Steppe. Nomadenbewegungen und Kulturaustausch in den vorchristlichen Metallzeiten (4000–500 v. Chr.)*, Südosteuropa-Schriften 20 = Prähist. Arch. in Südosteuropa 12, München-Rahden : Leidorf, 511–512.
- TERŽAN, B. in N. TRAMPUŽ, 1973, Prispevek h kronologiji svetolucijske skupine. – *Arh. vest.* 24, 416–460.
- TERŽAN, B., F. LO SCHIAVO in N. TRAMPUŽ-OREL 1984, *Most na Soči = (S. Lucia). 2. Szombathyjeva izkopavanja / Die Ausgrabungen von J. Szombathy*. – Kat. in monogr. 23.
- TOMANIČ-JEVREMOV, M. in M. GUŠTIN 1996, Keltska lončarska peč s Spodnje Hajdine pri Ptujju. – *Arh. Vest.* 47, 267–278.
- TURK, P. 1991, O geometriji in nepredvidljivosti (uvodnik). – *Arheo* 12, 3–8.
- TURK, P. 2005, *Podobe življenja in mita*. Katalog razstave, Ljubljana.
- ULBERT, G. 1965, *Der Lorenzberg bei Epfach. Die frühromische Militärstation*. – Münch. Beitr. Z. Vor- u. Frühgesch. 9, München.
- URBAN, O. H. 1996, Zur Chronologie der jüngeren Latènezeit in Ostösterreich. – *Arh. Vest.* 47, 197–207.
- VIČIČ, B. 1993, Zgodnjerimsko naselje pod Grajskim gričem v Ljubljani. Gornji trg 15. – *Arh. Vest.* 44, 153–202.
- VIČIČ, B. 1994, Zgodnjerimsko naselje pod Grajskim gričem v Ljubljani. Gornji trg 30, Stari trg 17 in 32. – *Arh. Vest.* 45, 25–53.
- VIČIČ, B. 2003, *Zagorica pri Biču*. – V: Djurić, B. (ur.), *Zemlja pod vašimi nogami*, Arheologija na avtocestah Slovenije. Vodnik po najdiščih, 276–279.
- VÖLLING, T. 1994, Studien zu Fibelformen der jüngeren vorrömischen Eisenzeit und ältesten römischen Kaiserzeit. – *Ber. Röm. Germ. Komm.* 75, 147–282.
- WALDHAUSER, J. 1992, Keltische Distributionsysteme von Graphittonkeramik und die Graphittagerstätten während der Fortgeschrittenen Latènezeit. – *Arch. Korrb.* 22, 377–392.
- WINDL, H. 1975, *Das latène- und kaiserzeitliche Gräbfeldes von Mihovo, Unterkrain (Dolenjsko)*. – Doktorsko delo, Univerza Dunaj (neobjavljeno, kopijo tipkopisa hrani knjižnica IZA, ZRC SAZU).
- ZUPANČIČ, N. in M. BOLE 1997, Kemične in mineraloške raziskave keramike amfor. – V: Horvat J., *Sermin. Prazgodovinska in zgodnjerimska naselbina v severozahodni Istri*. – Opera Instituti Archaeologici Sloveniae 3, 83–99.



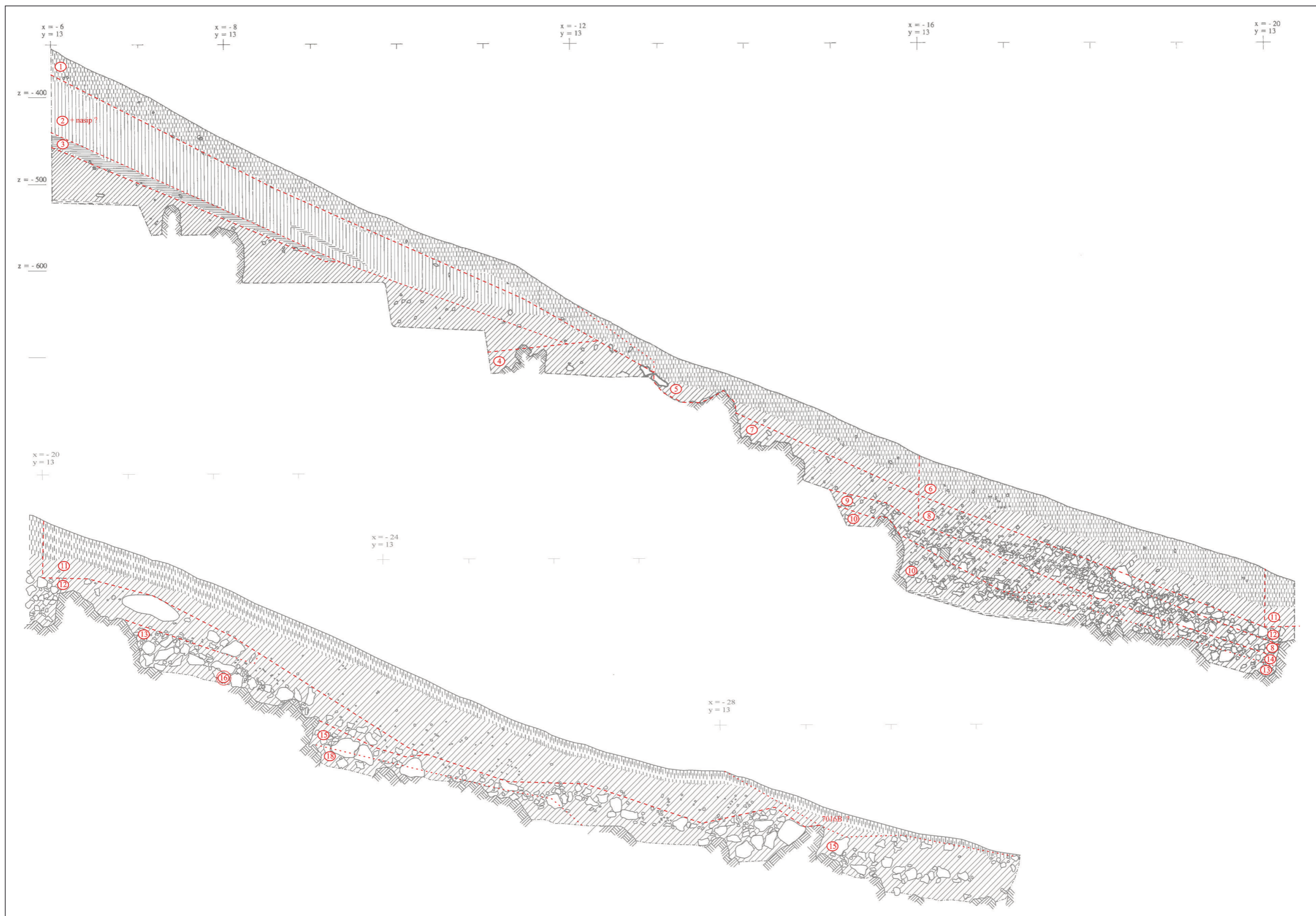
Pril. 1: Sonda 17; JV profil s projiciranimi nivoji planumov (po Svoljšak 1994, priloga 14).



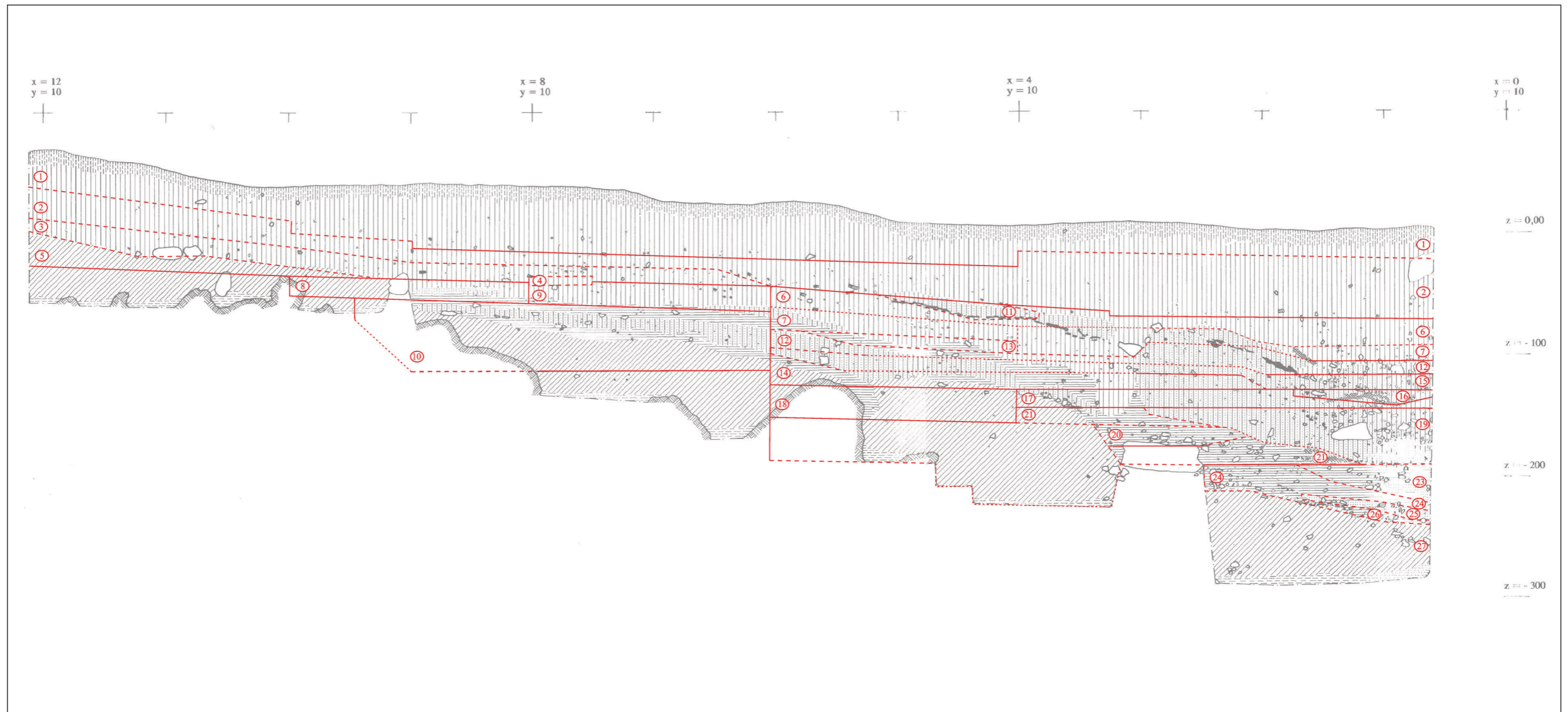
Pril. 2: Sonda 17; JV profil s projiciranimi kompleksi (po Svoljšak 1994, priloga 14).



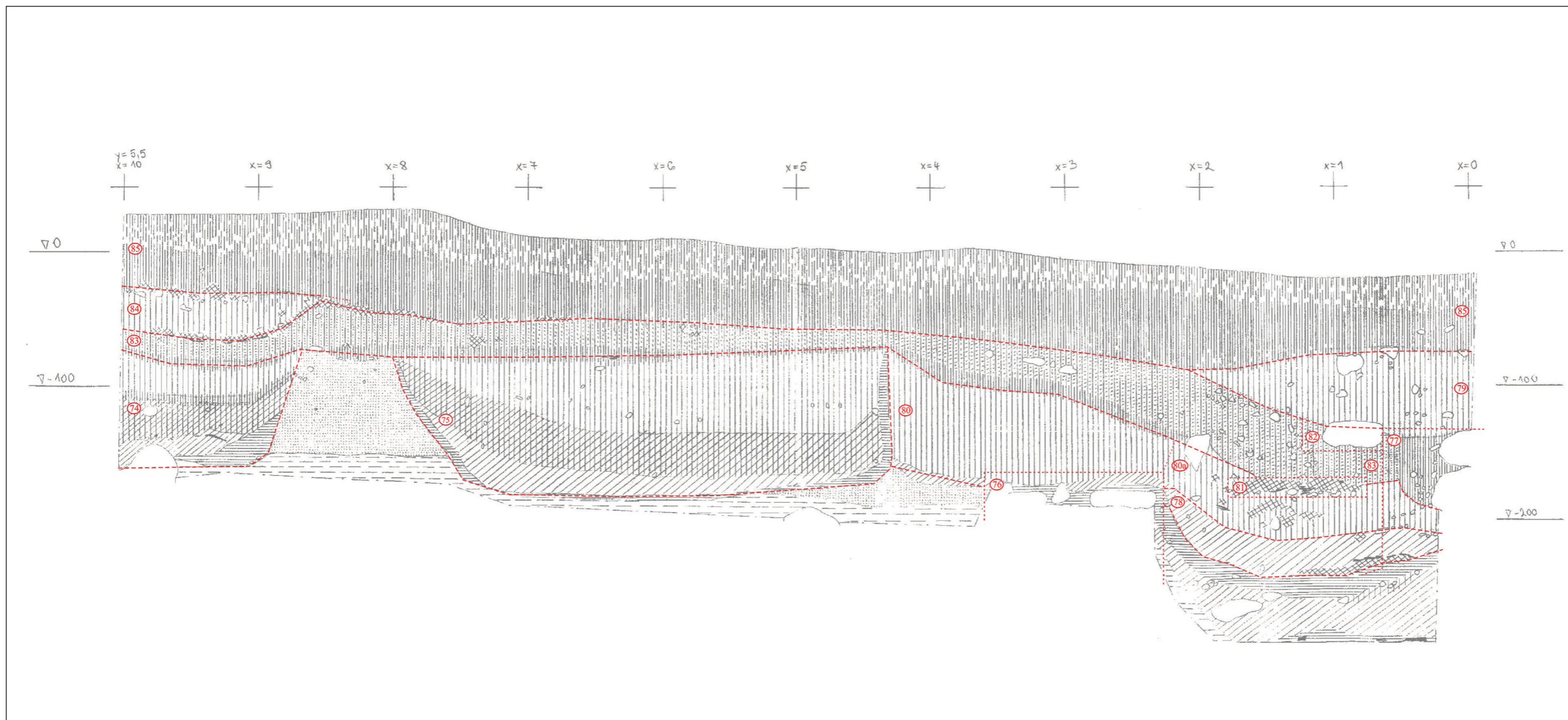
Pril. 3: Sonda 16A; JV profil s projiciranimi kompleksi (po Svoljšak 1994, priloga 13).



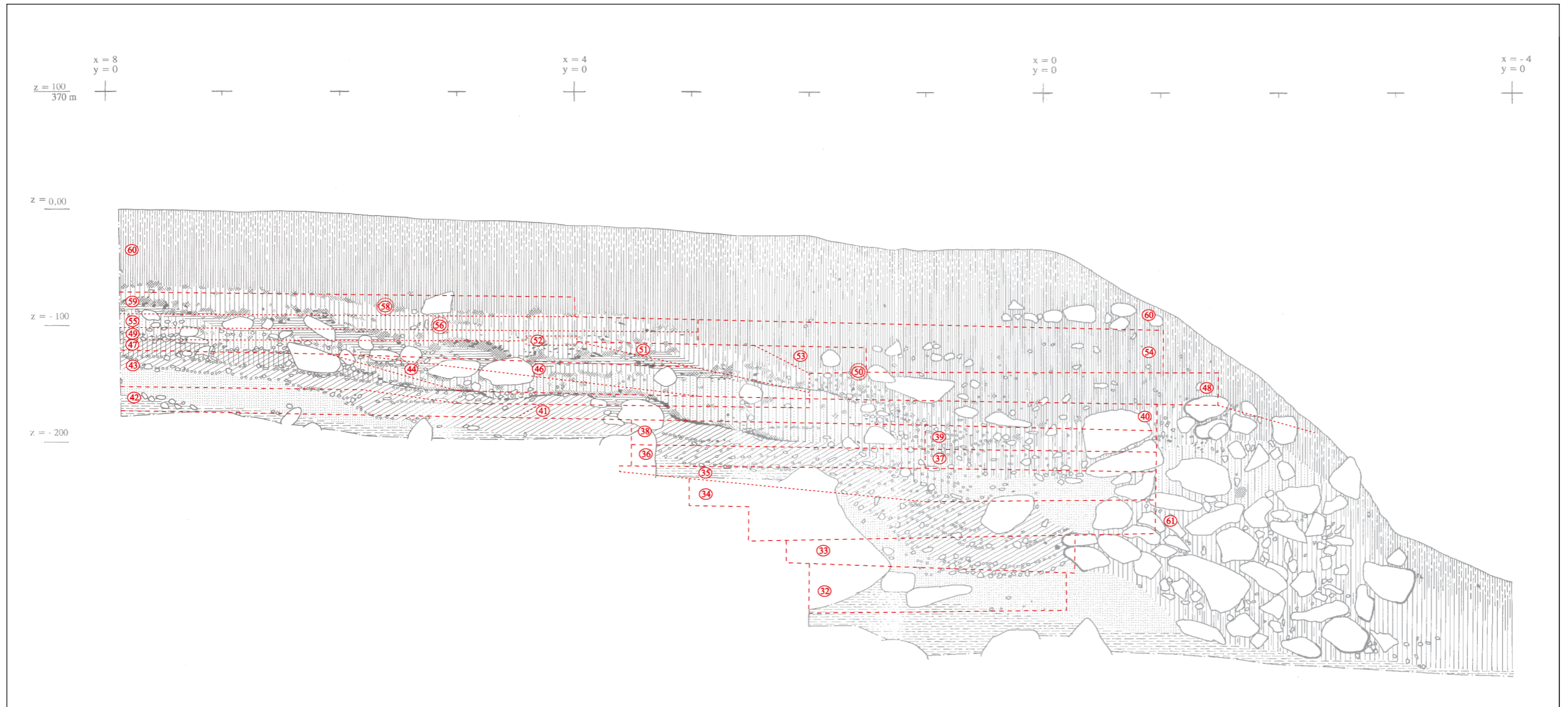
Pril. 4: Sonda 16B; JV profil s projiciranimi kompleksi (dopolnjeno po Svolfšak 1994, priloga 20).



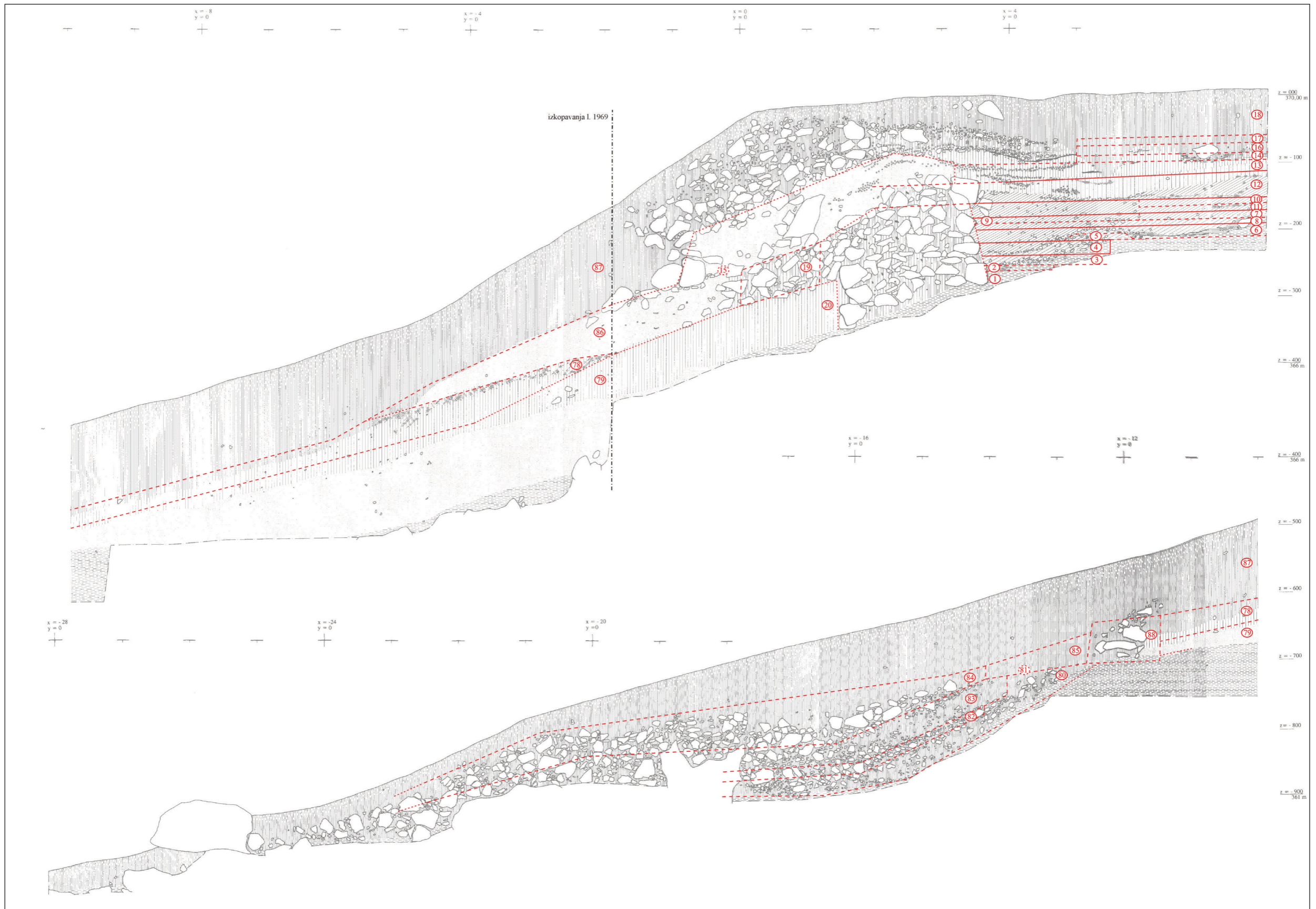
Pril. 5: Sonda 14; JV profil s projiciranimi kompleksi (po Svoljšak 1994, priloga 12).



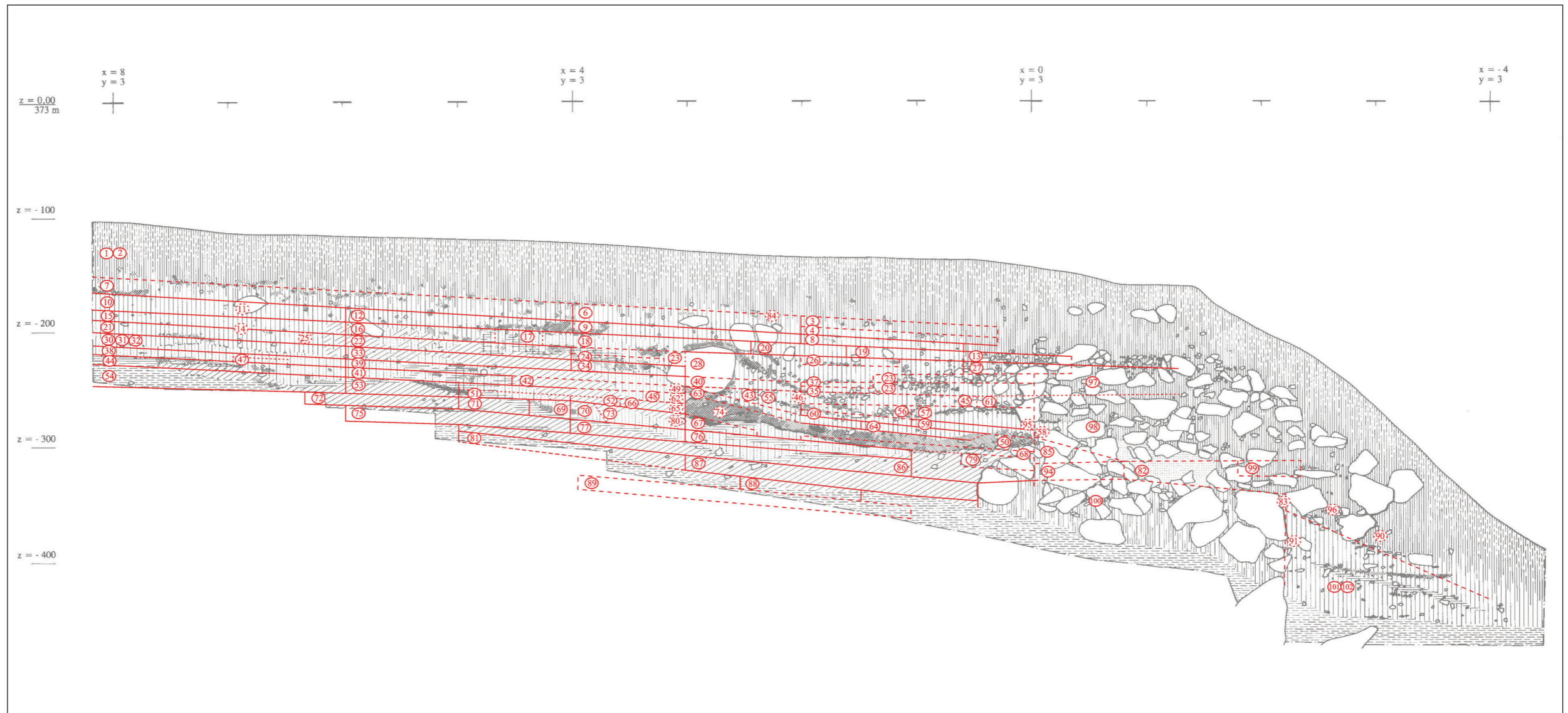
Pril. 6: Sonda 7; JV profil s projiciranimi kompleksi.



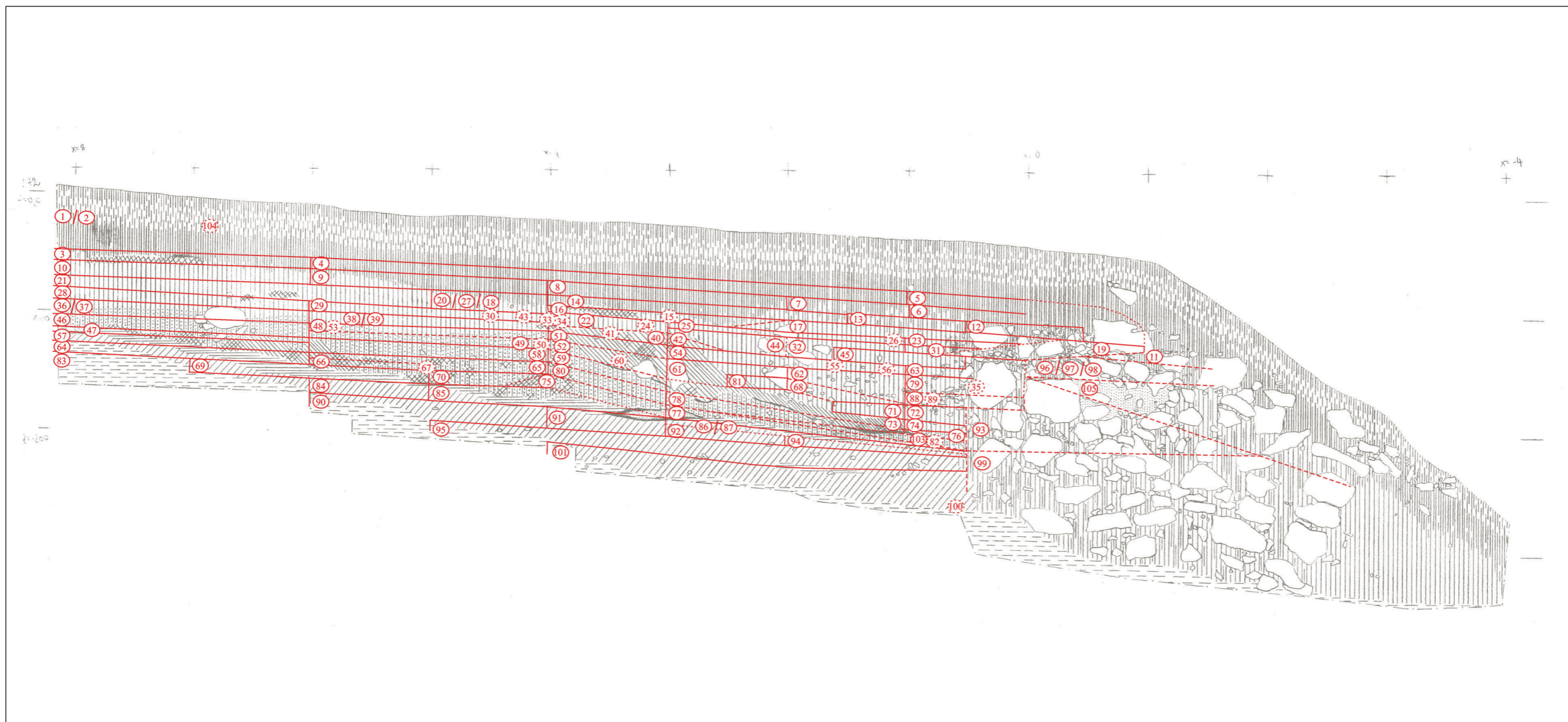
Pril. 7: Sonda 3; JV profil s projiciranimi kompleksi (po Svoljšak 1994, priloga 11).



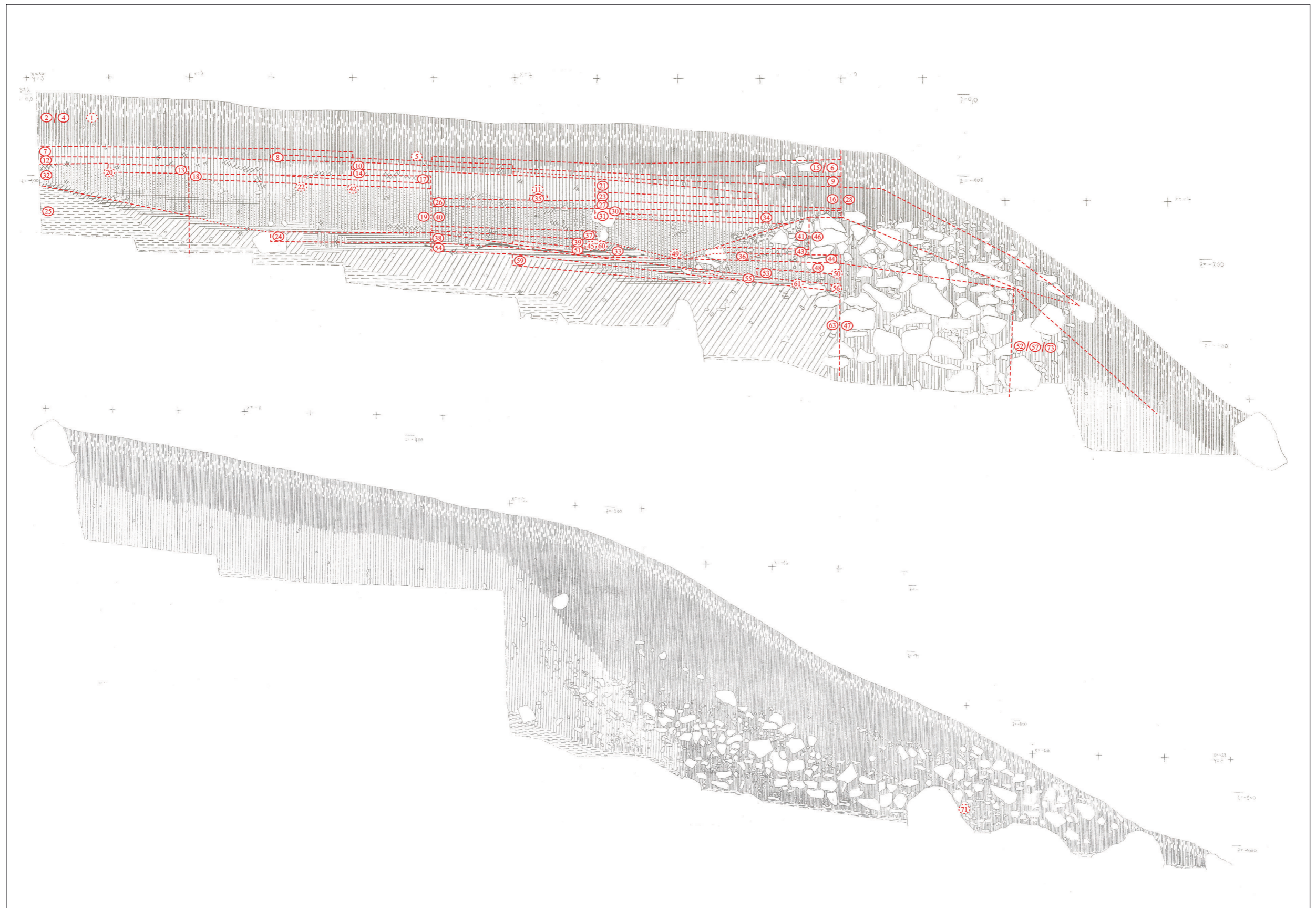
Pril. 8: Sondri 4 in 4b; JZ profil s projiciranimi kompleksi (po Frey 1994, prilogi 7a in 7b).



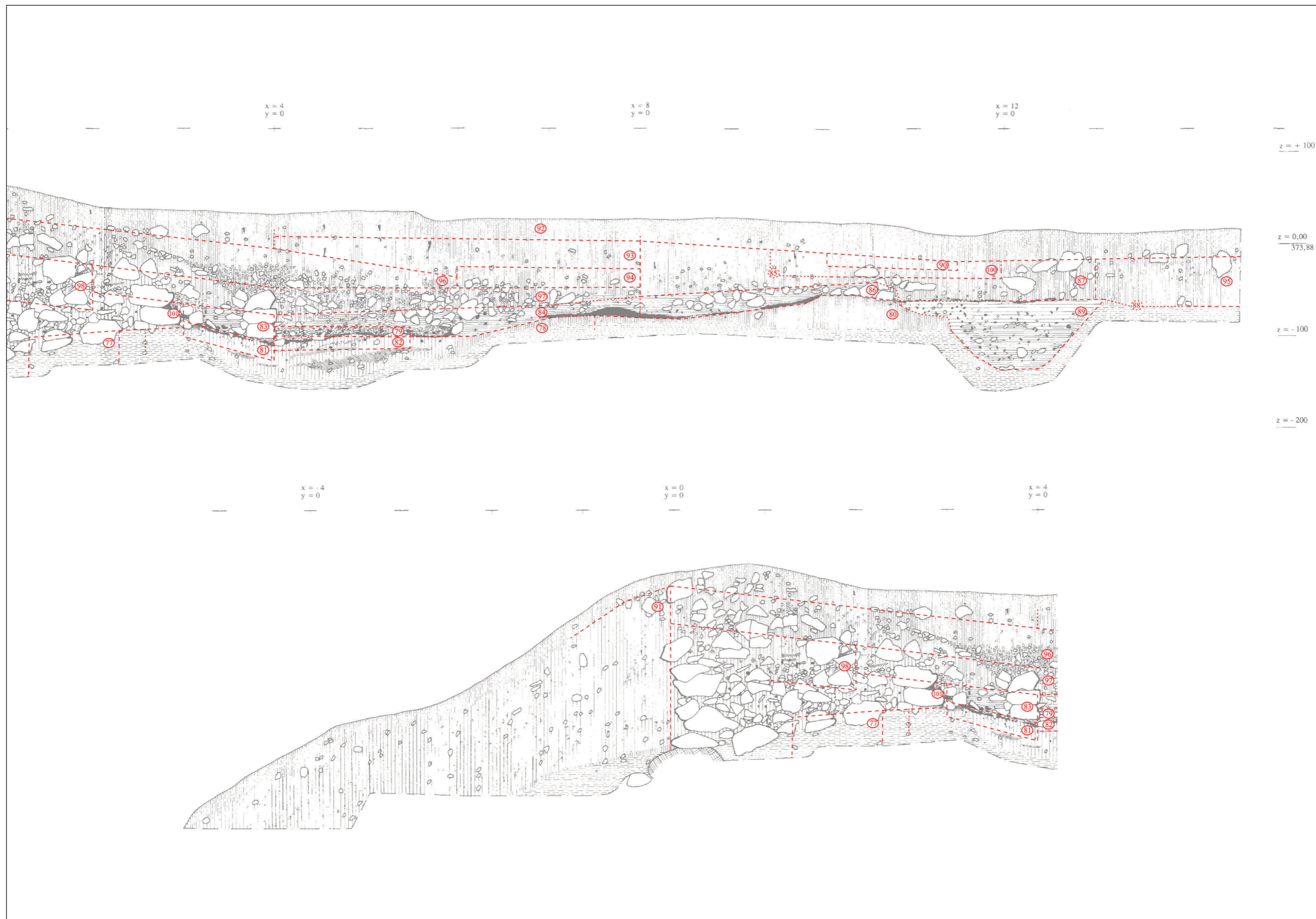
Pril. 9: Sonda 13; SV profil s projiciranimi kompleksi (po Frey 1994, priloga 9).



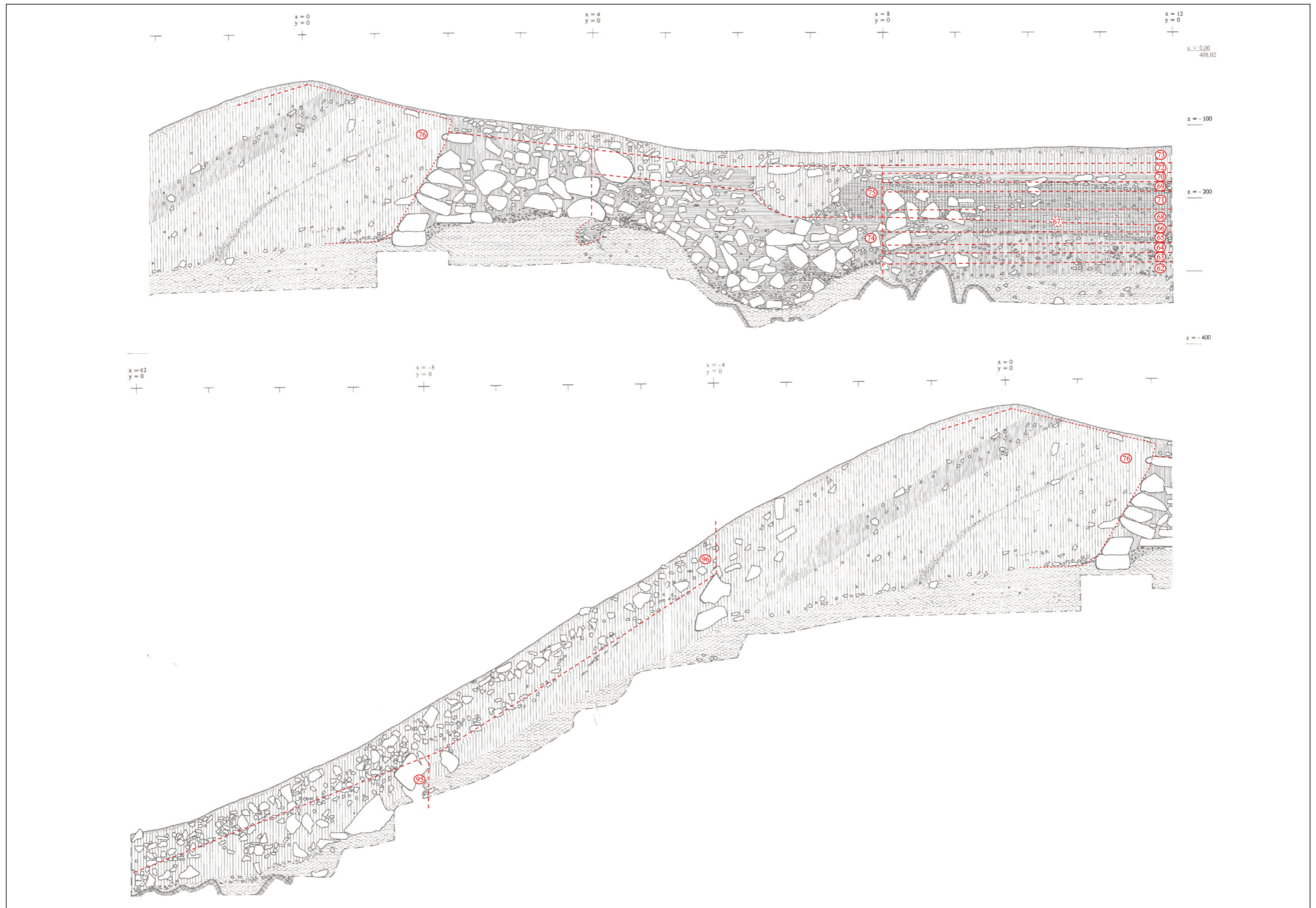
Pril. 10: Sonda 12; JV profil s projiciranimi kompleksi.



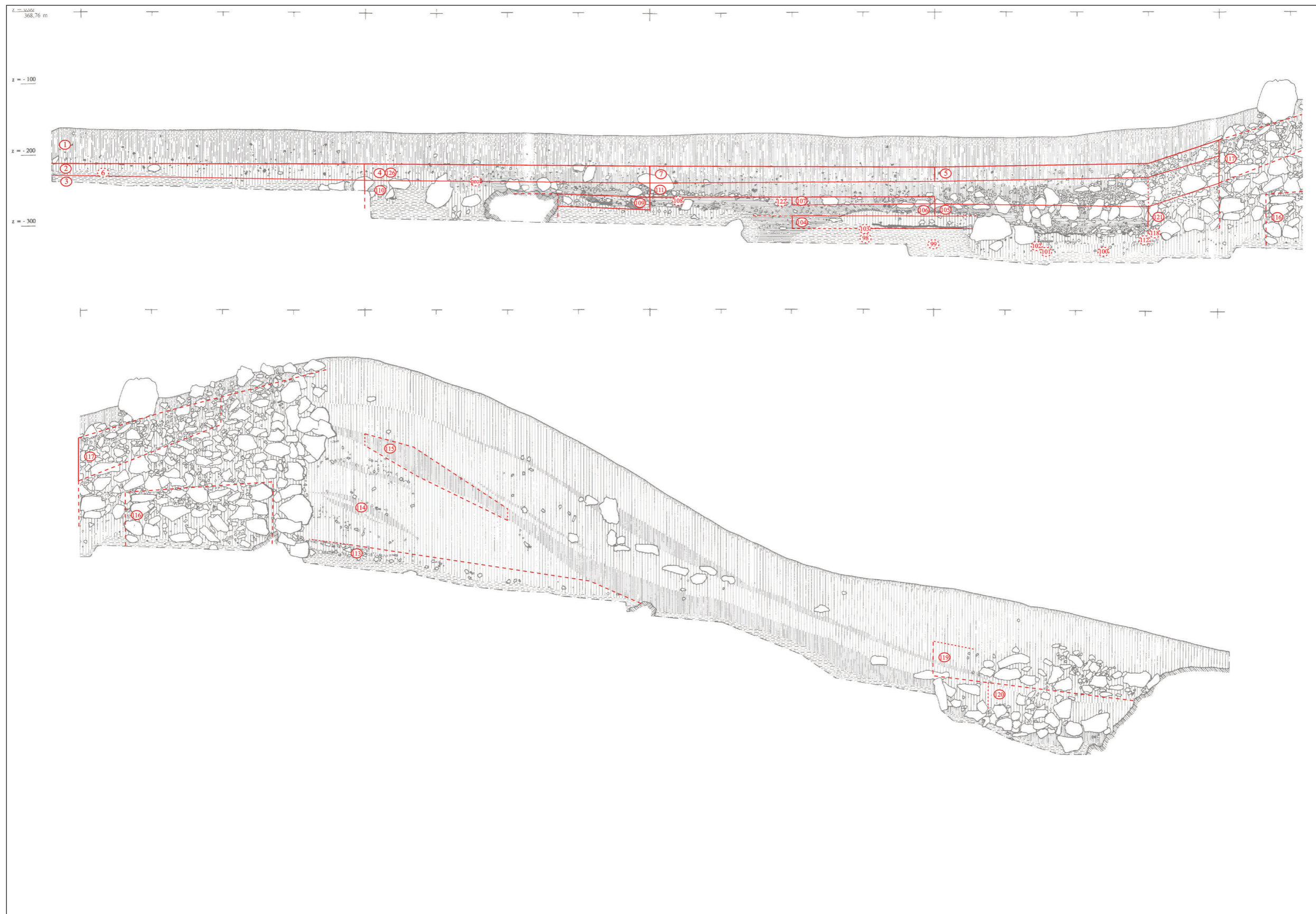
Pril. 11: Sonda 6; JV profil s projiciranimi kompleksi.



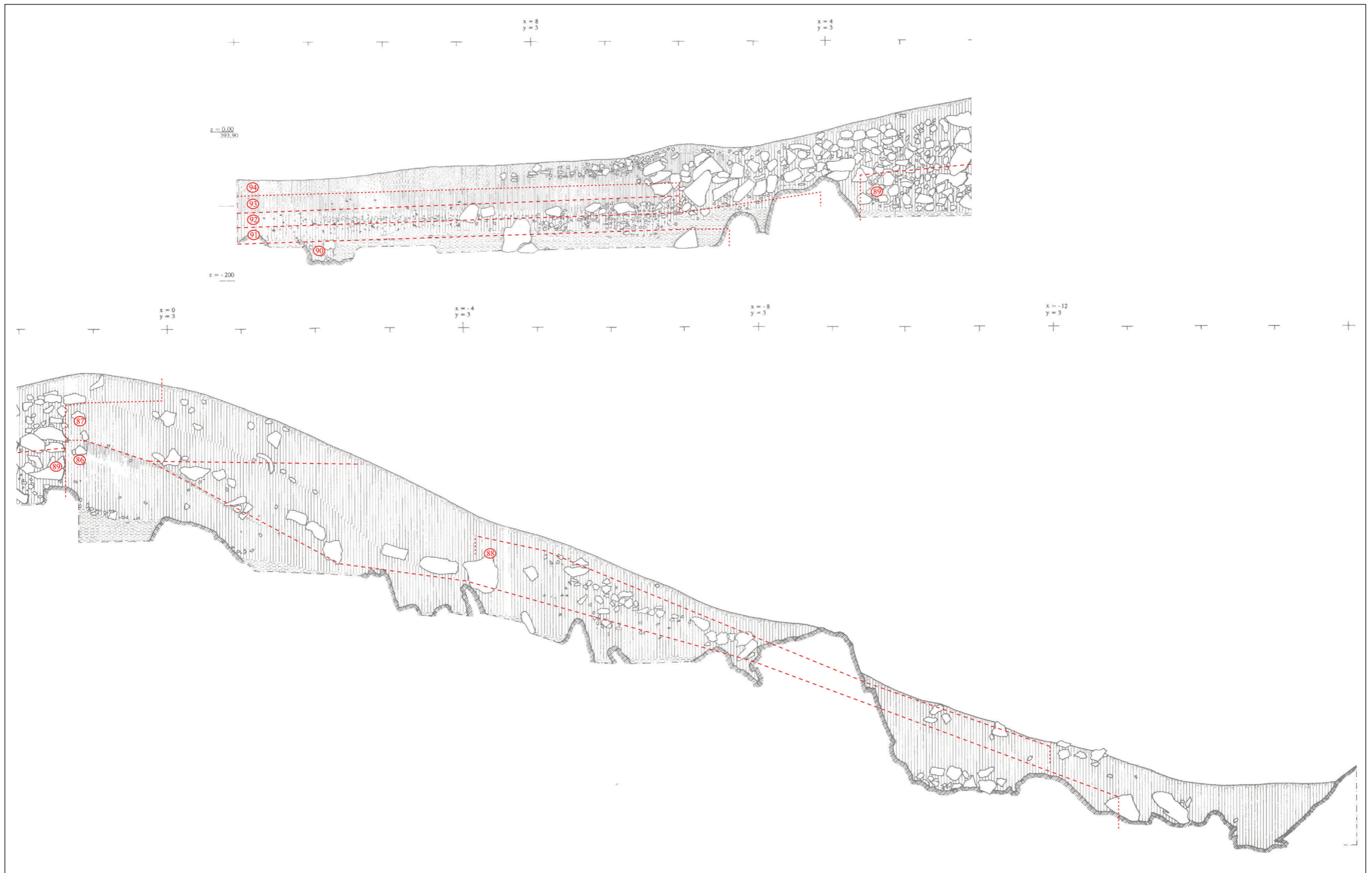
Pril. 12: Sonda 1; S profil s projiciranimi kompleksi (po Gabrovec 1994, priloga 21).



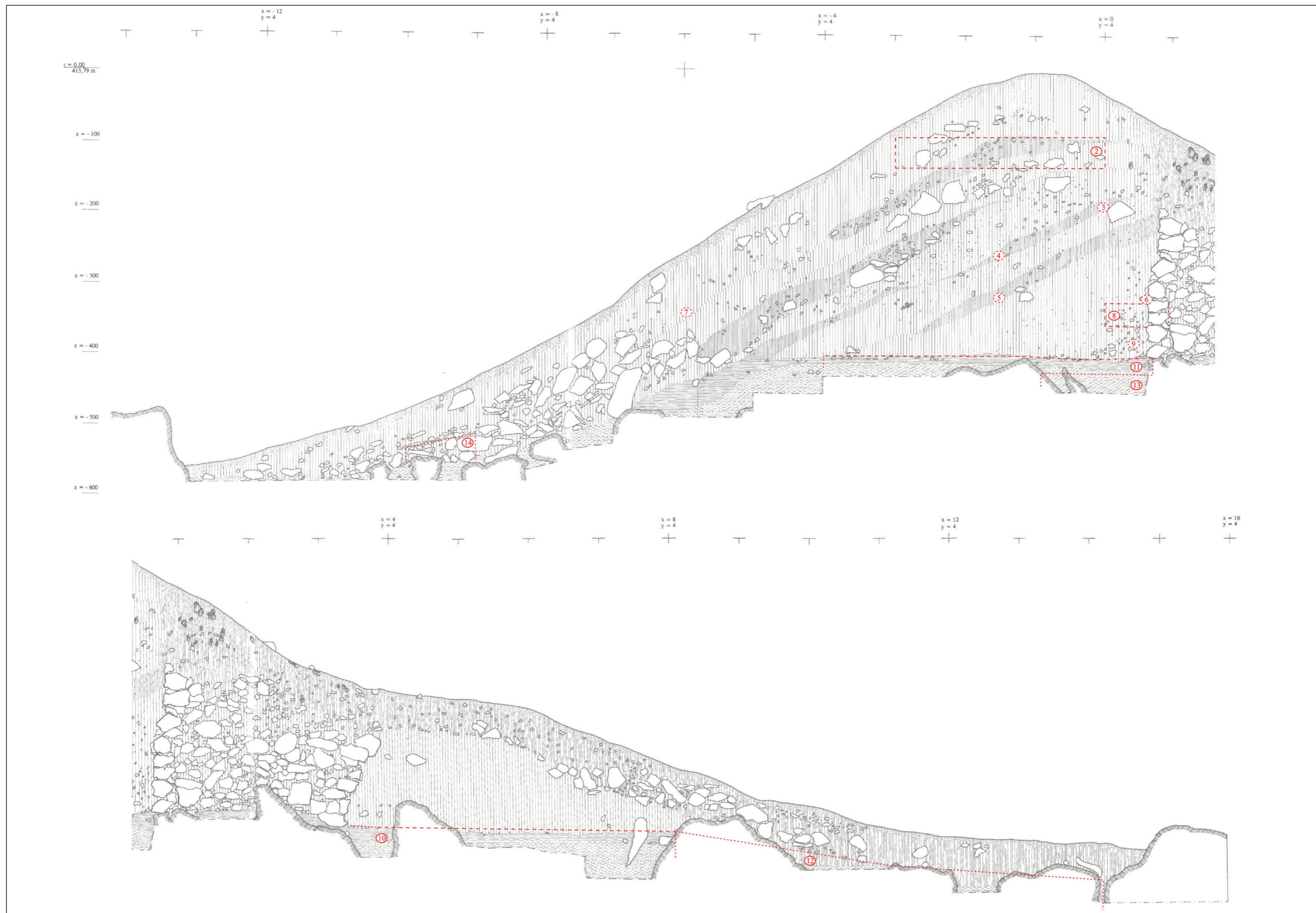
Pril. 13: Sonda 2; S profil s projiciranimi kompleksi (po Gabrovec 1994, priloga 23).



Pril. 14: Sonda 5; SZ profil s projiciranimi kompleksi (po Gabrovec 1994, priloga 24).



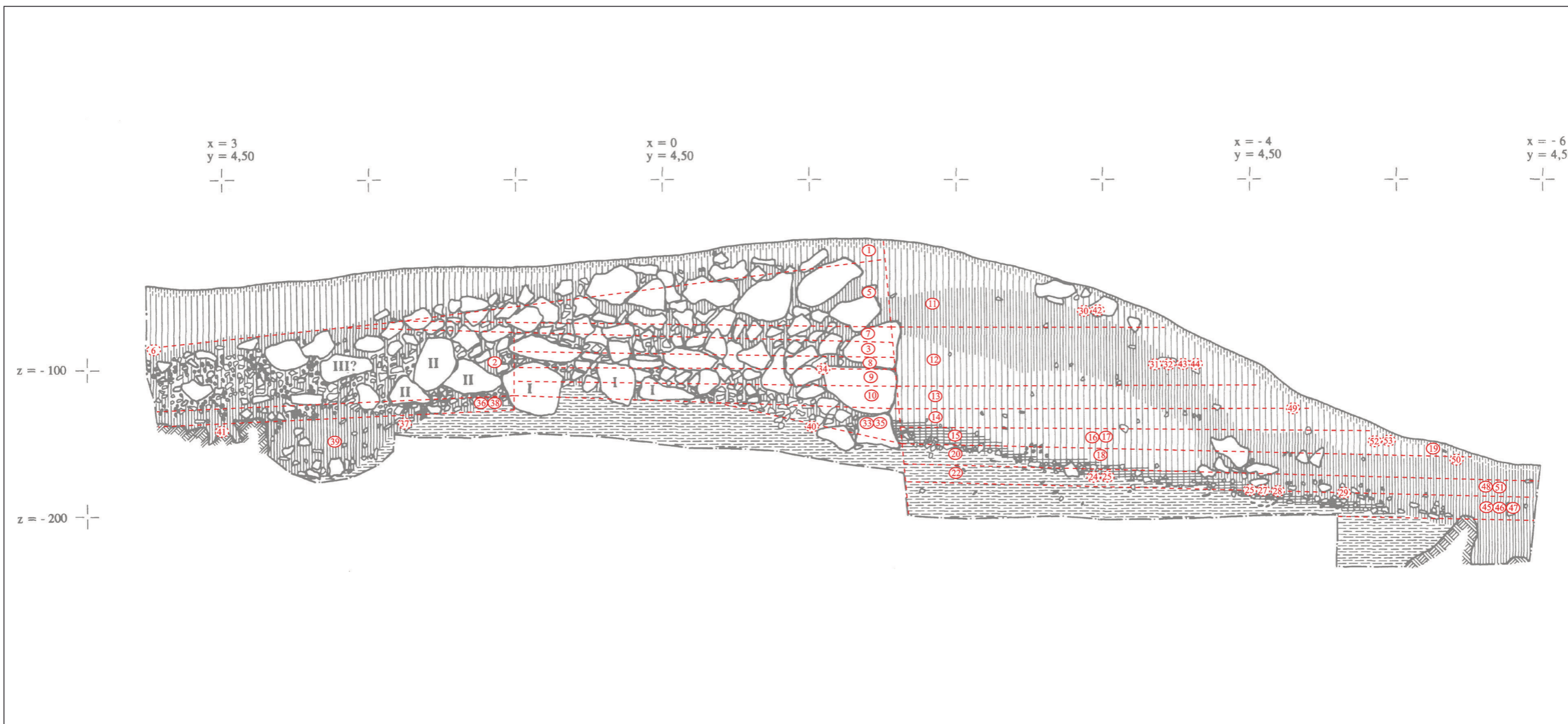
Pril. 15: Sonda 8; SZ profil s projiciranimi kompleksi (po Gabrovec 1994, priloga 25).



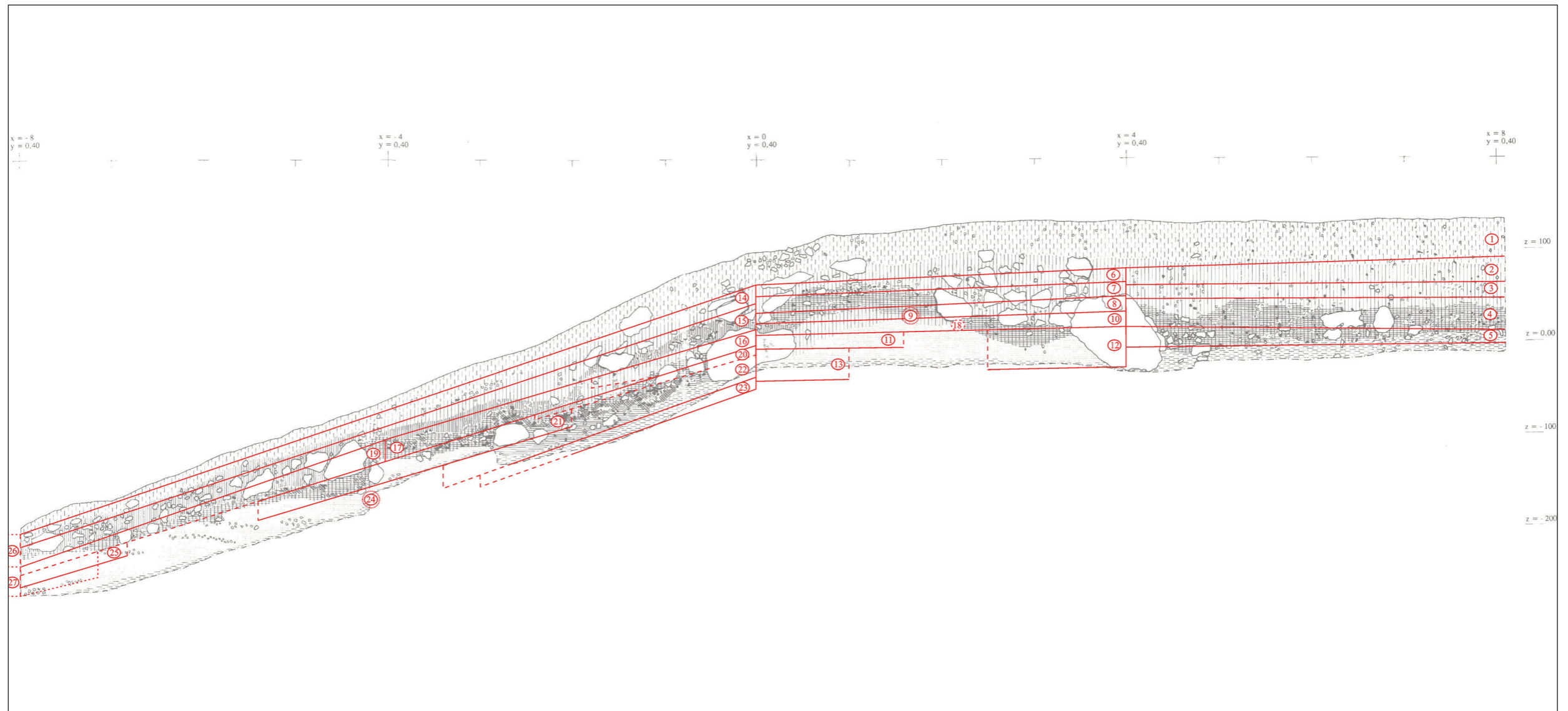
Pril. 16: Sonda 10; SV profil s projiciranimi kompleksi (po Gabrovec 1994, priloga 26).



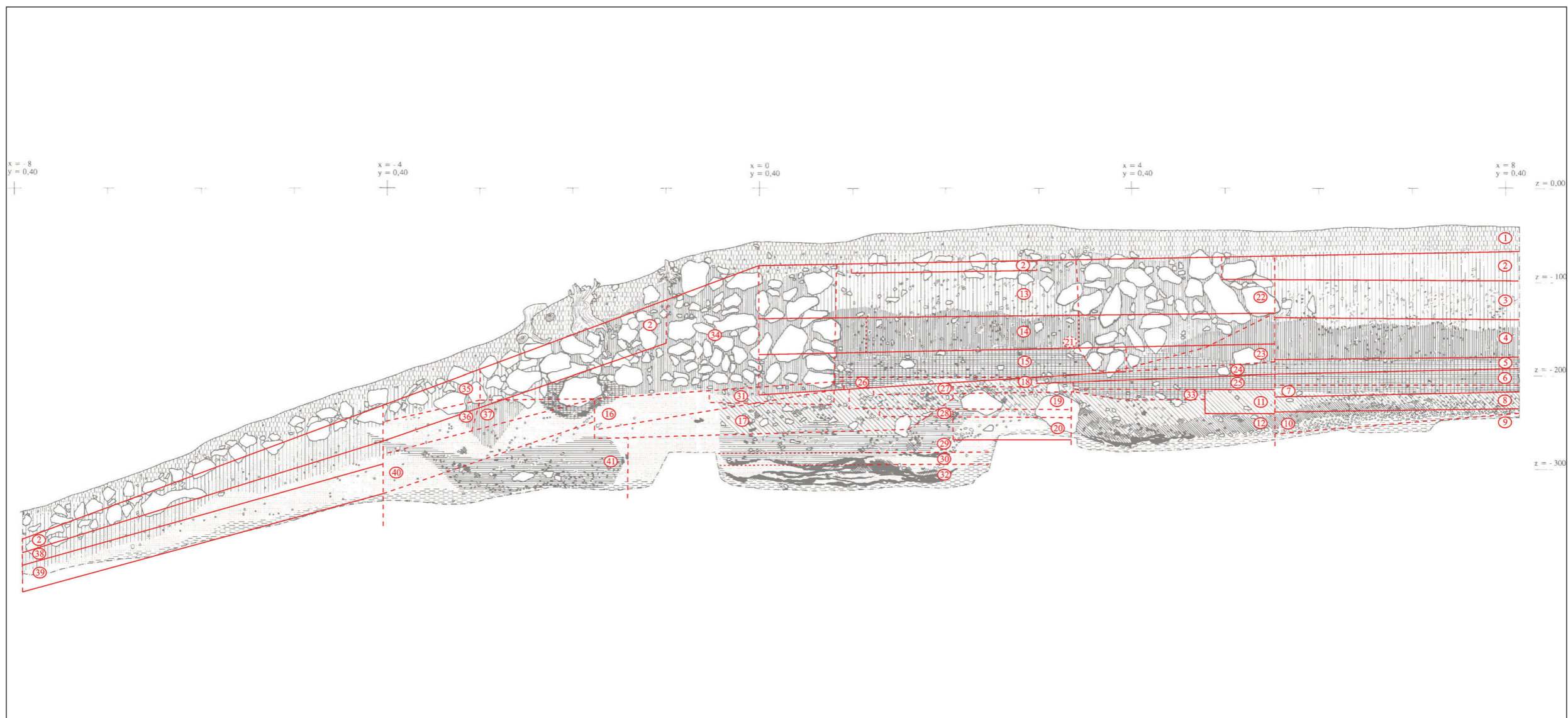
Pril. 17: Sonda 15; Z profil s projiciranimi kompleksi (po Pingel 1994, priloga 2).



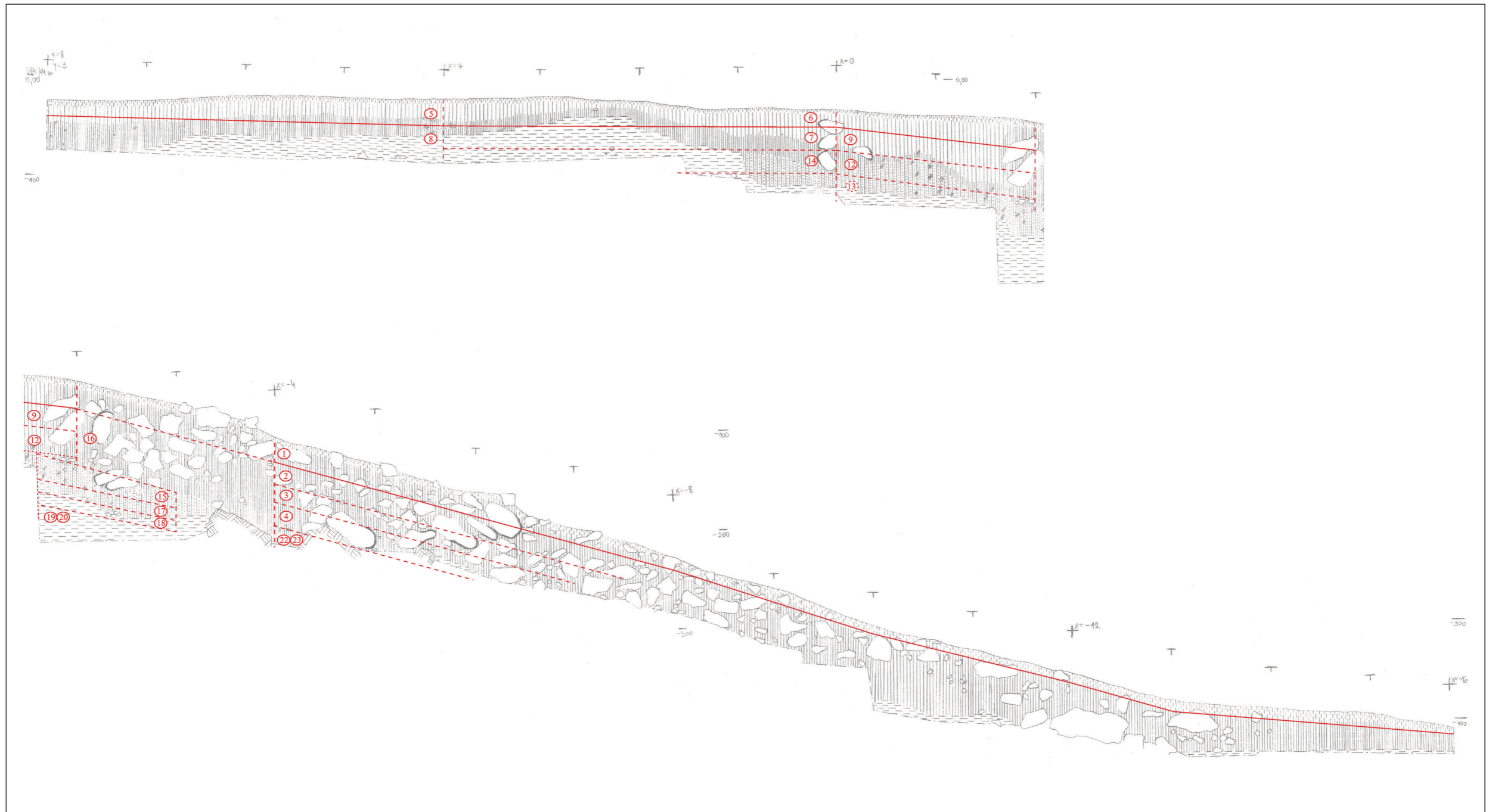
Pril. 18: Sonda 20; Z profil s projiciranimi kompleksi (po Pingel 1994, priloga 3).



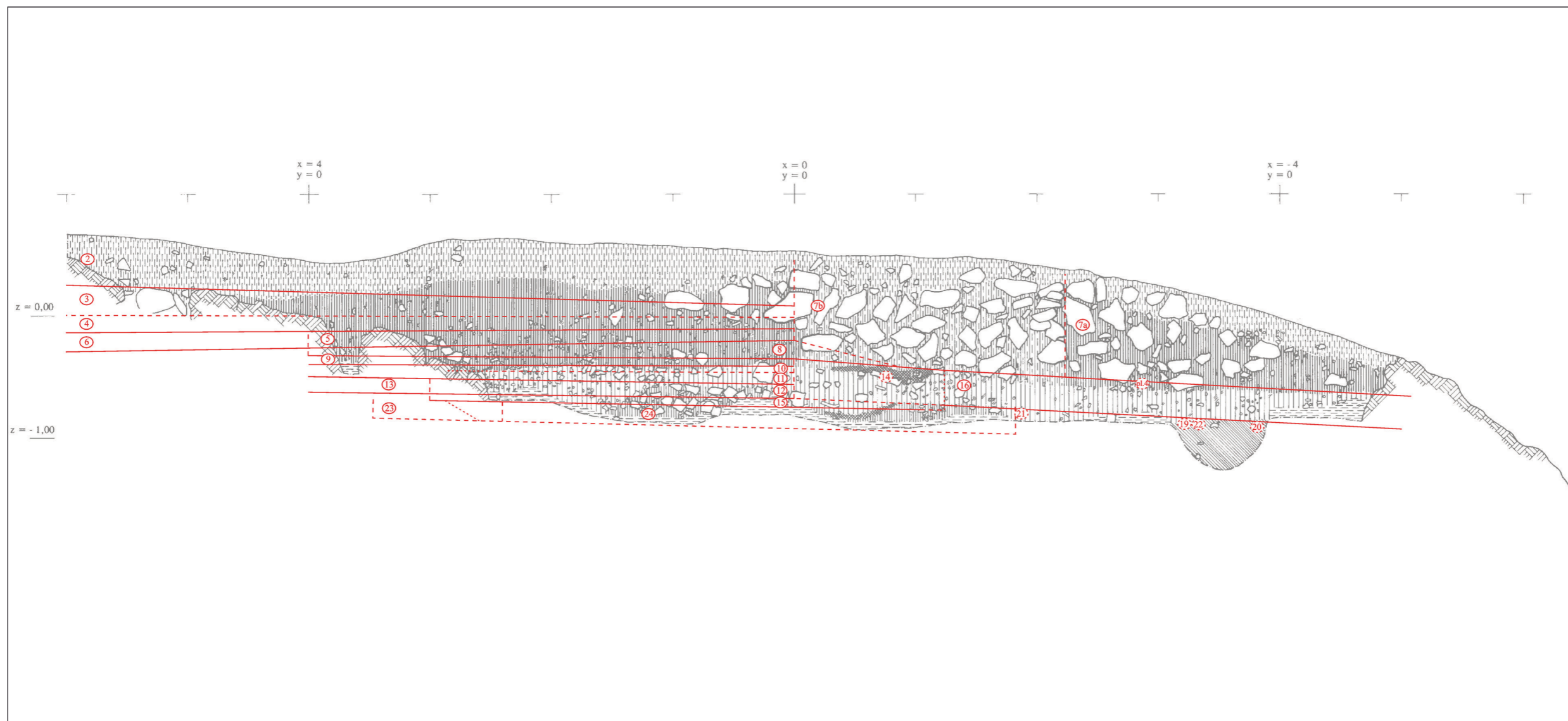
Pril. 19: Sonda 18; JZ profil s projiciranimi kompleksi (po Teržan 1994, priloga 27).



Pril. 20: Sonda 19; JZ profil s projiciranimi kompleksi (po Teržan 1994, priloga 29).

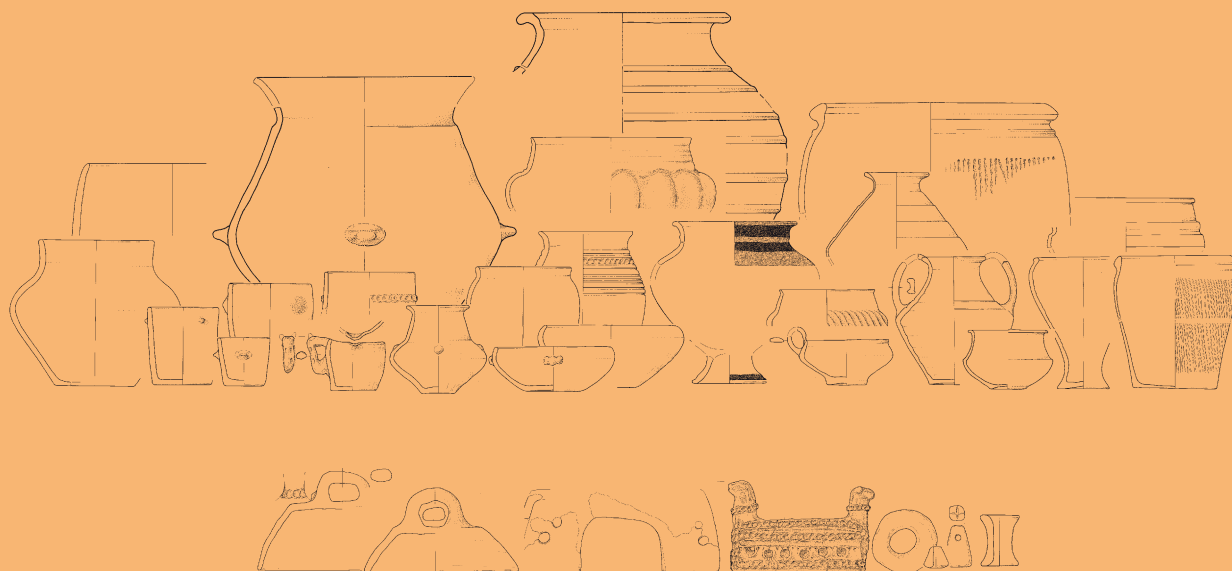


Pril. 21: Sonda 9; SV profil s projiciranimi kompleksi.



Pril. 22: Sondra 11; S profil s projiciranimi kompleksi (po Dular 1994, priloga 31).

Lucija Grahek



ŽELEZNODOBNO GRADIŠČE CVINGER NAD VIROM PRI STIČNI

KATALOG, TABLE IN PODATKOVNA BAZA KERAMIKE

E-MONOGRAPHIAE INSTITUTI ARCHAEOLOGICI SLOVENIAE 3/2

Zbirka / Series
Uredniki zbirke / Editors of the series

E-Monographiae Instituti Archaeologici Sloveniae 3/2
Jana Horvat, Andrej Pleterski, Anton Velušček

Lucija Grahek

ŽELEZNODOBNO GRADIŠČE CVINGER NAD VIROM PRI STIČNI
KATALOG, TABLE IN PODATKOVNA BAZA KERAMIKE

Recenzenta / Reviewed by	Janez Dular, Sneža Tecco Hvala
Prevod / Translation	Alkemist d. o. o.
Jezikovni pregled / Language Editor	Urška Kosec
Tehnična ureditev in prelom / Technical Editor and DTP	Mateja Belak
Priprava slikovnega gradiva / Preparation of illustrations	Lucija Grahek, Mateja Belak
Izdala in založila / Published by	Inštitut za arheologijo ZRC SAZU, Založba ZRC
Zanju / Represented by	Oto Luthar, Jana Horvat
Glavni urednik / Editor-in-Chief	Aleš Pogačnik

Risba na naslovnici /
Front cover drawing

Lucija Grahek

CIP - Kataložni zapis o publikaciji
Narodna in univerzitetna knjižnica, Ljubljana

903(497.4)Vir pri Stični«638«(0.034.2)
738(497.4)«638«(0.034.2)

GRAHEK, Lucija

Železnodobno gradišče Cvinger nad Virom pri Stični. [1], Stratigrafija in tipološko-kronološka analiza naselbinske keramike [Elektronski vir] / Lucija Grahek ; prevod Alkemist. - El. knjiga. - Ljubljana : Inštitut za arheologijo ZRC SAZU, Založba ZRC, 2013. - (Zbirka E-Monographiae Instituti Archaeologici Sloveniae ; 3, 1)

Način dostopa (URL): http://iza.zrc-sazu.si/si/e_monografije/Sticna.html

Vsebuje tudi:

Železnodobno gradišče Cvinger nad Virom pri Stični. [2], Katalog, table in podatkovna baza keramike. - (Zbirka E-Monographiae Instituti Archaeologici Sloveniae ; 3, 2)

ISBN 978-961-254-442-3 (pdf)
266858240

© 2013, ZRC SAZU, Inštitut za arheologijo, Založba ZRC

Vse pravice pridržane. Noben del te knjige ne sme biti reproduciran, shranjen ali prepisan v kateri koli obliki oz. na kateri koli način, bodisi elektronsko, mehansko, s fotokopiranjem, snemanjem ali kako drugače, brez predhodnega pisnega dovoljenja lastnikov avtorskih pravic.

All rights reserved. No part of this publication may be reproduced, stored in a retrieval system or transmitted, in any form or by any means, electronic, mechanical, photocopying, recording or otherwise, without the prior permission of the publisher.

ŽELEZNODOBNO GRADIŠČE CVINGER NAD VIROM PRI STIČNI

KATALOG, TABLE IN PODATKOVNA BAZA KERAMIKE

Lucija Grahek



LJUBLJANA 2013

VSEBINA 1. ZVEZKA

Predgovor	7
1. Uvod	9
2. Stratigrafija najdbnih kompleksov	13
2.1 Sonde na obodu naselja	13
2.1.1 Sonde na jugozahodnem delu (3, 7, 14, 16 in 17)	13
2.1.2 Sonde na jugovzhodnem delu (4, 6, 12 in 13)	24
2.1.3 Sonde na zahodnem delu (1 in 2)	35
2.1.4 Sonde na vzhodnem delu (5 in 8)	38
2.1.5 Sonde na severnem delu (10, 15, 20, 21 in 22)	41
2.2 Sonde v notranjosti naselja	47
2.2.1 Sonde na prečnem nasipu (9, 18 in 19)	47
2.2.2 Sonda na severozahodni terasi (11)	52
3. Keramične najdbe iz naselja v Stični	55
3.1 Splošen oris	55
3.2 Ohranjenost najdb	55
3.3 Način izdelave in tehnološke značilnosti keramike	59
3.3.1 Način izdelave	59
3.3.2 Zrnavost in sestava lončarske mase	59
3.3.3 Način žganja	60
3.3.4 Trdota	62
3.3.5 Obdelava in barva površine keramike	62
3.4 Tipološka razvrstitev keramike	63
3.4.1 Posodje	65
3.4.1.1 Pitosi	65
3.4.1.2 Lonci	66
3.4.1.3 Lonci s stožčastim vratom	87
3.4.1.4 Buče	88
3.4.1.5 Ciboriji	88
3.4.1.6 Vrči	90
3.4.1.7 Glinenke	91
3.4.1.8 Pokali	94
3.4.1.9 Lončki	95
3.4.1.10 Ročke	97
3.4.1.11 Latvice	97
3.4.1.12 Skodele in sklede	104
3.4.1.13 Posebne oblike posodja	109
3.4.1.14 Pokrovi	109
3.4.1.15 Dna	110
3.4.1.16 Noge	118

3.4.2 Ognjiščni predmeti	120
3.4.2.1 Pekve	120
3.4.2.2 Pladnji	124
3.4.2.3 Prenosne pečke in ognjiščne rešetke	126
3.4.2.4 Ognjiščne koze	128
3.4.2.5 Svitki	128
3.4.3 Drugi predmeti	128
3.4.3.1 Uteži	128
3.4.3.2 Vretenca in črepinjske ploščice	129
3.4.3.3 Motki	130
3.5 Analiza okrasa	159
3.5.1 Nebarvni okras keramike	159
3.5.1.1 Plastični okras	159
3.5.1.2 Vrezani okrasi	169
3.5.1.3 Vtisnjeni okrasi	175
3.5.1.4 Gubanje in fasetiranje	179
3.5.2 Keramika z barvnim okrasom	180
3.6 Kronološka podoba stične z vidika naselbinske keramike	185
3.6.1 Stratigrafsko-kronološka opredelitev keramičnih tipov: splošen oris	185
3.6.2 Kronološka opredelitev keramičnih tipov glede na plasti pozameznih stopenj stične	189
3.6.2.1 Keramika halštatskih stopenj Stične	189
3.6.2.2 Keramika latenske stopnje Stične	201
3.6.2.3 Rimska keramika	213
4. Primerjava keramike iz Stične z drugimi naselji Dolenjske skupine	217
5. Sklep	221
5.1 Summary	228
6. Sezname	229
6.1 Seznam slik	229
6.2 Literatura	235

VSEBINA 2. ZVEZKA

7. Katalog	7
8. Table	89
9. Dodatek (podatkovna baza keramike)	185

7. KATALOG

Katalog keramike je razvrščen po sondah in v vsaki sondi po kompleksih glede na obzidje. Zatorej je pri kompleksu navedeno iz plasti katere utrditvena stopnje Stične izvira. V kataloškem opisu izrisanega izbora keramike je predstavljena ohranjenost in vrsta predmeta z opisom okrasa, tipološka razvrstitev, način izdelave, obdelanost in barva površine, trdota, zrnastost lončarske mase in način žganja. Sledi opis drugih posebnih lastnosti keramike, mere, ki jih navajam v centimetrih in identifikacijska številka (ID), pod katero je predmet shranjen. Na koncu posameznega kataloškega opisa so še opombe o skupni pripadnosti posameznih kosov in o predhodnih objavah.

Na tablah je gradivo predstavljeno v merilu 1: 4.

SONDA 17

Tabla 1

Kompleks 17/29 (zid I: plast a)

1. Fragment ustja lonca z jezičastim držajem na ostenju (tip: **L 4**); prostoročna izdelava; gladka, rahlo porozna zunanja površina sivočrne barve; notranja površina temnorjave barve, lisasta; trda, drobnozrnata faktura; redukcijsko žgano; vel. = 6,8 x 8,1 x 1,0; rekon. Pu = 11,5; ID: 7117/029-001.

2. Fragment ustja lonca (tip: **L 1b**); prostoročna izdelava; gladka, rahlo porozna zunanja površina temnorjave barve, lisasta; notranja površina temnorjave barve, lisasta; trda, drobnozrnata faktura; redukcijsko žgano; vel. = 7,2 x 12,3 x 1,3; rekon. Pu = 7,0; ID: 7117/029-002.

3. Fragment ustja lonca (tip: **L 1b**); prostoročna izdelava; gladka, porozna zunanja površina sivočrne barve, lisasta; notranja površina sivočrne barve, lisasta; trda, drobnozrnata faktura; redukcijsko žgano; vel. = 5,9 x 8,1 x 1,2; rekon. Pu = 7,5; ID: 7117/029-017.

4. Fragment ustja lonca (tip: **L 1b**); prostoročna izdelava; gladka, rahlo porozna zunanja površina temnorjave barve, lisasta; notranja površina rjave barve, lisasta; trda, drobnozrnata faktura; redukcijsko žgano s končno oksidacijo; vel. = 13,6 x 9,7 x 1,5; rekon. Pu = 7,5; ID: 7117/029-034.

5. 2 fragmenta ustja lonca (tip: **L 9a**); prostoročna izdelava; gladka, rahlo porozna zunanja površina temnorjave barve, lisasta; notranja površina rjave barve, lisasta; trda, drobnozrnata faktura; oksidacijsko žgano; vel. 1 = 12,2 x 8,5 x 1,1; vel. 2 = 16,9 x 8,1 x 1,1; rekon. Pu = 9,0; ID: 7117/029-015.

6. Fragment ustja latvice z bradavico na ostenju (tip: **La 18**); prostoročna izdelava; zglajena, rahlo porozna zunanja površina sivočrne barve; notranja površina sivočrne barve; trda, finoizrnatna faktura; redukcijsko žgano; vel. = 11,0 x 5,3 x 1,0; rekon. Pu = 10,5; ID: 7117/029-007.

7. Latvica (tip: **La 11**); prostoročna izdelava; zglajena, rahlo porozna zunanja površina sivočrne barve; notranja površina sivočrne barve; trda, finoizrnatna faktura; redukcijsko žgano; Pu = 10,5; Pd = 4,0; v = 7,5; d = 0,9; ID: 7117/029-060.

8. Fragment ustja latvice (tip: **La 3**); prostoročna izdelava; zglajena zunanja površina sivočrne barve, lisasta; notranja površina sivočrne barve; trda, finoizrnatna faktura; redukcijsko žgano s končno oksidacijo; vel. = 6,8 x 6,2 x 0,8; rekon. Pu = 10,0; ID: 7117/029-036.

9. Lonček z bradavico na ostenju (tip: **Lo 2**); prostoročna izdelava; gladka, rahlo porozna zunanja površina temnorjave barve, lisasta; notranja površina temnorjave barve; trda, drobnozrnata faktura; oksidacijsko žgano; Pu = 3,2; Pd = 2,5; v = 4,5; d = 1,2; ID: 7117/029-014.

10. Fragment ostenja posode z okrasom vodoravnega, z odtisi prsta razčlenjenega rebra (*okras*); prostoročna izdelava;

zid	kompleks																																					
	notranjost																																	zunanjost				
	2	3	4	5	6	7	8	9	10	11	12	13	14	15	16	16a	17	18	19	20	21	22	23	24	25	26	27	28	29	35	36	30	31	32	33	34		
Lt	●	●	●																																			
III				●	●	●	●			●			●	●				●	●														●	●				
II								●																												●	●	
med I in II																																						
I plast c										●								●																				
I plast b																																						
I plast a																																						

Sl. 1: Korelacijska tabela zidov stiškega naselja in kompleksov iz sonde 17 (Cvinger nad Virom pri Stični 1, sl. 3).

gladka zunanja površina temnorjave barve, lisasta; notranja površina sivočrne barve; trda, drobnozrnata faktura; redukcijsko žgano; vel. = 4,5 x 3,5 x 0,8; ID: 7117/029-011.

11. Fragment ostenja in fragmentiran ročaj pekve, okrašen s paroma bradavic (tip: **Pe 8b**); prostoročna izdelava; gladka zunanja površina rjave barve; notranja površina rjave barve; trda, drobnozrnata faktura; oksidacijsko žgano; vel. 1 = 9,7 x 9,6 x 1,1; vel. 2 = 5,8 x 3,0 x 1,6; ID: 7117/029-056.

Kompleks 17/12 (zid I: plast a)

12. Fragment ustja latvice z ušescem (tip: **La 16**); prostoročna izdelava; gladka, rahlo porozna zunanja površina sivočrne barve; notranja površina sivočrne barve; zelena trda, fino-zrnata faktura; redukcijsko žgano; vel. = 5,4 x 4,1 x 0,7; rekon. Pu = 10,7; ID: 7117/012-002.

13. Fragment ustja latvice z ušescem (tip: **La 16***); prostoročna izdelava; gladka zunanja površina rjave barve; notranja površina temnorjave barve, lisasta; trda, fino-zrnata faktura; nepopolno oksidacijsko žgano; vel. = 6,8 x 6,3 x 0,6; rekon. Pu = 9,5; ID: 7117/012-003.

14. Fragment ustja in dna z ostenjem latvice (tip: **La 11**); prostoročna izdelava; gladka, rahlo porozna zunanja površina temnorjave barve; notranja površina rjave barve; trda, fino-zrnata faktura; redukcijsko žgano; vel. 1 = 5,9 x 3,9 x 0,7; vel. 2 = 10,5 x 12,4 x 0,8; rekon. Pu = 12,0; rekon. Pd = 4,0; rekon. v = 8,7; d = 0,7; ID: 7117/012-001.

15. Ročaj pekve (tip: **Pe 4c**); prostoročna izdelava; gladka, porozna površina temnorjave barve, lisasta; zelo trda, drobnozrnata faktura; oksidacijsko žgano; vel. = 13,7 x 3,8 x 3,3; ID: 7117/012-035.

16. Bikonično vretence (tip: **Vr 2b**); prostoročna izdelava; gladka površina svetlordeče barve; trda, fino-zrnata faktura; oksidacijsko žgano; vel. = 2,1 x 1,9; ID: 7117/012-040.

Tabla 2

Kompleks 17/16a (zid I: plast a)

1. 2 fragmenta latvice z bradavico na ostenju (tip: **La 7**); prostoročna izdelava; zglijena, rahlo porozna zunanja površina sivočrne barve; notranja površina sivočrne barve; trda, fino-zrnata faktura; redukcijsko žgano; vel. 1 = 16,4 x 11,5 x 0,8; vel. 2 = 7,4 x 8,8 x 0,9; rekon. Pd = 4,0; ID: 7117/016a-002.

2. Latvica (tip: **La 3**); prostoročna izdelava; gladka, rahlo porozna zunanja površina sivočrne barve, lisasta; notranja površina sivočrne barve; trda, fino-zrnata faktura; redukcijsko žgano; Pu = 10,0; Pd = 4,0; v = 9,5; d = 0,8; ID: 7117/016a-001.

3. 2 fragmenta ustja pokrova, okrašenega z vodoravnimi nizi vtisov (tip: **Po 3**); prostoročna izdelava; gladka zunanja površina temnorjave barve, lisasta; notranja površina rjave barve, lisasta; trda, fino-zrnata faktura; oksidacijsko žgano; vel. 1 = 7,1 x 4,4 x 0,9; vel. 2 = 4,4 x 5,6 x 0,9; rekon. Pu = 12,5; ID: 7117/016a-017 in 7117/027-168; fragmenta iz kompleksa 16a in 27 lahko zlepimo in sta bila zrisana skupaj.

4. 2 fragmenta ročaja pekve z vodoravnim rebrom na korenu (tip: **Pe 9**); prostoročna izdelava; gladka površina rjave barve, lisasta; trda, drobnozrnata faktura; oksidacijsko žgano; vel. 1 = 7,2 x 10,9 x 1,3; vel. 2 = 6,9 x 3,2 x 3,3; ID: 7117/016a-028.

5. Fragment ostenja vrča s trakastim ročajem (tip: **V 1**); prostoročna izdelava; gladka zunanja površina sivočrne

barve; notranja površina sivočrne barve, lisasta; trda, fino-zrnata faktura; redukcijsko žgano; vel. = 5,8 x 4,2 x 1,1; ID: 7117/016a-030.

Kompleks 17/16 (zid I: plast a)

6. Fragment ostenja posode z okrasom vodoravnega, z odtisi prsta razčlenjenega rebra (*okras*); prostoročna izdelava; gladka zunanja površina sive barve, lisasta; notranja površina sive barve; trda, drobnozrnata faktura; redukcijsko žgano; vel. = 3,5 x 3,8 x 0,6; ID: 7117/016-009.

Kompleks 17/28 (zid I: plast b):

7. Fragment ustja lonca (tip: **L 1a**); prostoročna izdelava; gladka, rahlo porozna zunanja površina sivočrne barve, lisasta; notranja površina sivočrne barve; trda, drobnozrnata faktura; redukcijsko žgano; vel. = 8,6 x 9,3 x 1,3; rekon. Pu = 11,0; ID: 7117/028-043.

8. Latvica z žlebom na robu vbočenega dna (tip: **La 11a**); prostoročna izdelava; gladka, rahlo porozna zunanja površina sivočrne barve, lisasta; notranja površina temnorjave barve; trda, fino-zrnata faktura; redukcijsko žgano; Pu = 8,5; Pd = 3,5; v = 6,0; d = 0,7; ID: 7117/028-005.

9. Fragment ustja pokrova (tip: **Po 1**); prostoročna izdelava; gladka, rahlo porozna zunanja površina sivočrne barve; notranja površina sivočrne barve; trde, drobnozrnate fature; redukcijsko žgano; vel. = 5,2 x 6,3 x 0,9; rekon. Pu = 7,5; ID: 7117/028-030.

10. Fragment ustja pekve, okrašene z vtisi šila (tip: **Pe 6**); prostoročna izdelava; glajena zunanja površina temnorjave barve, lisasta; notranja površina rjave barve; trda, drobnozrnata faktura; oksidacijsko žgano; vel. = 4,8 x 5,1 x 1,1; ID: 7117/028-010.

11. 2 fragmenta prenosne pečke z bradavicama na podstavku (tip: **Pp 2a**); prostoročna izdelava; gladka zunanja površina rjave barve, lisasta; notranja površina rjave barve, lisasta; trda, grobozrnata faktura; oksidacijsko žgano; vel. 1 = 6,5 x 5,1 x 1,6; vel. 2 = 8,4 x 2,2 x 1,7; ID: 7117/028-012; isto kot 7117/030-006.

12. Dno lonca z ostenjem (tip: **d 7**); prostoročna izdelava; gladka, rahlo porozna zunanja površina rjave barve, lisasta; notranja površina rjave barve, lisasta; trda, drobnozrnata faktura; redukcijsko žgano s končno oksidacijo; Pd = 7,0; v = 13,8; d = 1,1; ID: 7117/028-027.

13. Fragmentirano dno lonca z ostenjem (tip: **d 3**); prostoročna izdelava; gladka, rahlo porozna zunanja površina sivočrne barve, lisasta; notranja površina rjave barve; trda, drobnozrnata faktura; oksidacijsko žgano; rekon. Pd = 6,5; v = 12,5; d = 1,0; ID: 7117/028-033.

14. Fragment dna (tip: **d 3**); prostoročna izdelava; gladka zunanja površina rjave barve, lisasta; notranja površina sivočrne barve; trda, drobnozrnata faktura; redukcijsko žgano; vel. = 9,7 x 9,0 x 1,5; rekon. Pd = 5,5; ID: 7117/028-034.

Tabla 3

Kompleks 17/27 (zid I: plast b)

1. Fragment ustja lonca (tip: **L 9b**); prostoročna izdelava; gladka zunanja površina sivočrne barve, lisasta; notranja po-

vršina temnorjave barve, lisasta; trda, drobnoprsta faktura; redukcijsko žgano; vel. = 20,3 x 11,8 x 0,8; rekon. Pu = 13,5; ID: 7117/027-128.

2. Fragment ustja lonca (tip: **L 1a**); prostoročna izdelava; gladka zunanja površina sivočrne barve; notranja površina temnorjave barve; trda, drobnoprsta faktura; redukcijsko žgano; vel. = 6,0 x 7,3 x 1,0; rekon. Pu = 10,0; ID: 7117/027-183; morda ista posoda kot 7117/027-089.

3. 2 fragmenta ustja lonca (tip: **L 1b**); prostoročna izdelava; gladka zunanja površina temnorjave barve, lisasta; notranja površina sivočrne barve; trda, drobnoprsta faktura; redukcijsko žgano; vel. 1 = 8,7 x 6,4 x 1,0; vel. 2 = 6,3 x 6,6 x 1,0; rekon. Pu = 9,5; ID: 7117/027-005.

4. Fragment ustja lonca (tip: **L 13**); prostoročna izdelava; gladka zunanja površina sivočrne barve; notranja površina temnorjave barve, lisasta; trda, drobnoprsta faktura; redukcijsko žgano; vel. = 5,7 x 5,8 x 0,9; rekon. Pu = 10,0; ID: 7117/027-004.

5. Fragment ustja lonca (tip: **L 27**); prostoročna izdelava; gladka zunanja površina sivočrne barve, lisasta; notranja površina temnorjave barve; trda, finoznata faktura; redukcijsko žgano; vel. = 7,5 x 7,2 x 0,7; rekon. Pu = 7,5; ID: 7117/027-182.

6. Fragment ustja lonca s podolgovato oblikovano bradavico na ostenju (tip: **L 4**); prostoročna izdelava; gladka zunanja površina temnorjave barve, lisasta; notranja površina sivočrne barve; trda, drobnoprsta faktura; redukcijsko žgano; vel. = 6,3 x 4,1 x 0,9; rekon. Pu = 8,0; ID: 7117/027-003; morda ista posoda kot 7117/027-169.

7. Fragment ustja lonca z bradavico na ostenju (tip: **L 4**); prostoročna izdelava; gladka zunanja površina temnorjave barve, lisasta; notranja površina sivočrne barve, lisasta; trda, drobnoprsta faktura; redukcijsko žgano; vel. = 5,0 x 7,3 x 0,8; rekon. Pu = 7,2; ID: 7117/027-084.

8. Fragment ustja lonca z okrasom vodoravnega, z odtisi šila razčlenjenega rebra (tip: **L 9b**); prostoročna izdelava; gladka zunanja površina sivočrne barve; notranja površina sivočrne barve; zelo trda, drobnoprsta faktura; redukcijsko žgano; vel. = 4,3 x 2,5 x 0,8; rekon. Pu = 12,0; ID: 7117/027-083.

9. Fragment ustja lonca z vodoravnim, z odtisi prsta razčlenjenim rebrom na ostenju (tip: **L 3a**); prostoročna izdelava; gladka zunanja površina temnorjave barve, lisasta; notranja površina rjave barve; trda, drobnoprsta faktura; oksidacijsko žgano; vel. = 8,9 x 8,7 x 1,0; rekon. Pu = 8,5; ID: 7117/027-001.

10. Fragment ustja lonca z vodoravnim, z odtisi prsta razčlenjenim rebrom na ostenju (tip: **L 3a**); prostoročna izdelava; gladka zunanja površina sivočrne barve; notranja površina sivočrne barve; zelo trda, drobnoprsta faktura; redukcijsko žgano; vel. = 8,0 x 7,8 x 0,8; rekon. Pu = 6,0; ID: 7117/027-148.

11. 2 fragmenta ustja lonca, okrašenega z vtisi šila (tip: **L 30**); prostoročna izdelava; gladka zunanja površina sivočrne barve; notranja površina rdeče barve; trda, drobnoprsta faktura; oksidacijsko žgano; vel. 1 = 5,8 x 3,7 x 1,1; vel. 2 = 3,9 x 3,8 x 1,1; rekon. Pu = 11,5; ID: 7117/027-085.

12. 2 fragmenta ustja in fragment ostenja lonca, okrašenega z vodoravnim nizom odtisov prsta (tip: **L 7a**); prostoročna izdelava; gladka, rahlo porozna zunanja površina sivočrne barve, lisasta; notranja površina sivočrne barve; trda, drobnoprsta faktura; redukcijsko žgano; vel. 1 = 8,7 x 8,9 x 1,0; vel. 2 = 6,8 x 6,2 x 1,1; vel. 3 = 5,9 x 7,6 x 1,0; Pu = 9,0; ID: 7117/027-082; ista posoda kot 7117/029-058; pri kompleksu 27 je shranjenih še več manjših fragmentov ustja.

13. Fragmentirano dno lonca z ostenjem (tip: **d 6**); prostoročna izdelava; gladka zunanja površina rjave barve, lisasta; notranja površina temnorjave barve; trda, drobnoprsta faktura; oksidacijsko žgano; rekon. Pd = 7,5; v = 15,4; d = 1,1; ID: 7117/027-200.

14. Fragment ostenja posode, okrašene z odtisi šila razčlenjenim, vodoravnim rebrom (*okras*); prostoročna izdelava; zglajena zunanja površina sivočrne barve; notranja površina sivočrne barve; zelo trda, drobnoprsta faktura; redukcijsko žgano; vel. = 6,3 x 6,0 x 0,9; ID: 7117/027-023.

15. Fragment ostenja posode s po končanem žganju posode vrezanim okrasom dveh valovnic (*okras*); prostoročna izdelava; gladka zunanja površina sivočrne barve, lisasta; notranja površina sivočrne barve; trda, finoznata faktura; redukcijsko žgano; vel. = 3,8 x 3,2 x 1,0; ID: 7117/027-025.

16. Fragment ostenja posode s po končanem žganju posode vrezanim okrasom dveh dvojnih pravokotnikov (*okras*); prostoročna izdelava; zglajena zunanja površina sivočrne barve; notranja površina sivočrne barve; trda, finoznata faktura; redukcijsko žgano; vel. = 3,9 x 5,3 x 0,8; ID: 7117/027-024; objava: Gabrovec 1994, t. 9: 6.

Tabla 4

Kompleks 17/27 (zid I: plast b)

1. Fragment ustja latvice z ušescem (tip: **La 9**); prostoročna izdelava; gladka zunanja površina sivočrne barve, lisasta; notranja površina sivočrne barve; trda, finoznata faktura; redukcijsko žgano; vel. = 8,4 x 6,0 x 1,0; rekon. Pu = 10,5; ID: 7117/027-150.

2. Fragment ustja latvice z bradavico na ostenju (tip: **La 7**); prostoročna izdelava; gladka zunanja površina temnorjave barve; notranja površina rjave barve; trda, finoznata faktura; redukcijsko žgano s končno oksidacijo; vel. = 13,3 x 8,2 x 0,7; rekon. Pu = 10,5; ID: 7117/027-152.

3. Fragment ustja latvice (tip: **La 2**); prostoročna izdelava; zglajena zunanja površina sivočrne barve, lisasta; notranja površina sivočrne barve; trda, finoznata faktura; redukcijsko žgano; vel. = 15,5 x 6,5 x 1,0; rekon. Pu = 9,5; ID: 7117/027-154.

4. Fragment ustja latvice (tip: **La 11**); prostoročna izdelava; zglajena zunanja površina sivočrne barve; notranja površina sivočrne barve; zelo trda, finoznata faktura; redukcijsko žgano; vel. = 6,8 x 6,6 x 0,8; rekon. Pu = 10,0; ID: 7117/027-188.

5. 3 fragmenti ustja latvice (tip: **La 6**); prostoročna izdelava; zglajena zunanja površina svetlordeče barve; notranja površina rjave barve; trda, finoznata faktura; oksidacijsko žgano; vel. 1 = 8,5 x 5,8 x 1,0; vel. 2 = 7,9 x 8,4 x 0,9; vel. 3 = 8,4 x 4,6 x 0,8; rekon. Pu = 9,5; ID: 7117/027-010; poleg je shranjenih še več manjših fragmentov te latvice.

6. Fragment ustja sklede (tip: **Sk 11***); prostoročna izdelava; gladka zunanja površina sivočrne barve; notranja površina rjave barve, lisasta; trda, drobnoprsta faktura; redukcijsko žgano s končno oksidacijo; vel. = 4,1 x 3,0 x 0,8; rekon. Pu = 6,5; ID: 7117/027-108.

7. Fragment ustja pekve, okrašene z odtisi šila razčlenjenim, vodoravnim rebrom (tip: **Pe 5a**); prostoročna izdelava; gladka zunanja površina temnorjave barve; notranja površina rjave barve, lisasta; trda, drobnoprsta faktura; oksidacijsko žgano; vel. = 6,2 x 7,1 x 1,2; rekon. Pu = 14,0; ID: 7117/027-002.

8. Fragment ustja pekve (tip: **Pe 1a**); prostoročna izdelava; gladka zunanja površina rjave barve, lisasta; notranja

površina temnorjave barve, lisasta; zelo trda, drobnazrnata faktura; oksidacijsko žgano; vel. = 10,3 x 10,2 x 1,2; rekon. Pu = 13,0; ID: 7117/027-015.

9. Fragment ustja pekve (tip: **Pe 1c**); prostoročna izdelava; gladka, rahlo porozna zunanja površina rjave barve, lisasta; notranja površina sivočrne barve; trda, drobnazrnata faktura; redukcijško žgano; vel. = 5,6 x 7,3 x 1,2; rekon. Pu = 13,5; ID: 7117/027-088.

10. Fragment ustja pekve (tip: **Pe 2c**); prostoročna izdelava; gladka zunanja površina sivočrne barve; notranja površina temnorjave barve, lisasta; trda, drobnazrnata faktura; redukcijško žgano; vel. = 6,0 x 4,8 x 1,0; rekon. Pu = 10,0; ID: 7117/027-006.

11. Fragment ostenja pekve, okrašene z odtisi prsta razčlenjenim rebrom (tip: **Pe 7**); prostoročna izdelava; gladka zunanja površina rjave barve; notranja površina rjave barve; trda, drobnazrnata faktura; oksidacijsko žgano; vel. = 7,9 x 6,7 x 1,8; ID: 7117/027-118; morda ista posoda kot 7117/027-119.

12. Fragment ročaja pekve, okrašene z odtisi prsta razčlenjenim rebrom (tip: **Pe 7**); prostoročna izdelava; gladka površina rjave barve, lisasta; trda, drobnazrnata faktura; oksidacijsko žgano; vel. = 9,3 x 5,9 x 3,6; ID: 7117/027-079.

13. 3 fragmenti ostenja in fragment ročaja pekve z bradavico na korenu (tip: **Pe 8a**); prostoročna izdelava; gladka zunanja površina rjave barve, lisasta; notranja površina sivočrne barve; trda, drobnazrnata faktura; oksidacijsko žgano; vel. 1 = 13,6 x 7,0 x 1,7; vel. 2 = 8,2 x 5,3 x 1,8; vel. 3 = 6,1 x 7,1 x 1,0; vel. 4 = 6,5 x 4,8 x 1,8; ID: 7117/027-174.

14. Fragmentiran ročaj pekve (tip: **Pe 4e**); prostoročna izdelava; gladka površina rjave barve, lisasta; zelo trda, drobnazrnata faktura; oksidacijsko žgano; vel. = 8,1 x 3,6 x 2,2; ID: 7117/027-034.

15. Fragmentiran ročaj pekve (tip: **Pe 4f**); prostoročna izdelava; gladka površina temnorjave barve, lisasta; trda, drobnazrnata faktura; oksidacijsko žgano; vel. = 12,9 x 3,9 x 2,6; ID: 7117/027-120.

16. Stožčasto vretence (tip: **Vr 3**); prostoročna izdelava; gladka površina rjave barve; trda, finoazrnata faktura; redukcijško žgano; vel. = 3,8 x 2,7; ID: 7117/027-127.

Tabla 5

Kompleks 17/24 (zid I: plast c)

1. Lonec s stožčastim vratom in bradavicami na ostenju (tip: **Lsv 1b**); izdelano na počasnem lončarskem vretenu; gladka, rahlo porozna zunanja površina sivočrne barve; notranja površina sivočrne barve; trda, finoazrnata faktura; nepopolno oksidacijsko žgano s končnim dimljenjem; Pu = 5,0; Pd = 2,5; v = 14,0; d = 0,6; ID: 7117/024-001.

2. Fragmentirana latvica z jezičastima držajema na ostenju (tip: **La 7**); prostoročna izdelava; gladka, rahlo porozna zunanja površina sivočrne barve; notranja površina sivočrne barve; trda, finoazrnata faktura; redukcijško žgano; rekon. Pu = 13,5; Pd = 5,0; rekon. v = 16,0; d = 0,8; ID: 7117/024-002; ista posoda kot 7117/026-005.

Kompleks 17/25 (zid I: plast c)

3. Fragment ustja lonca (tip: **L 1b**); prostoročna izdelava; gladka zunanja površina sivočrne barve; notranja površina

temnorjave barve; trda, drobnazrnata faktura; redukcijško žgano; vel. = 5,1 x 4,1 x 0,7; rekon. Pu = 8,0; ID: 7117/025-001.

4. Fragment ustja latvice (tip: **La 2**); prostoročna izdelava; zglajena zunanja površina sivočrne barve, lisasta; notranja površina sivočrne barve; trda, finoazrnata faktura; redukcijško žgano; vel. = 3,5 x 4,6 x 0,7; rekon. Pu = 10,0; ID: 7117/025-007.

5. Fragment ustja sklede (tip: **Sk 9**); prostoročna izdelava; zglajena zunanja površina sivočrne barve; notranja površina sivočrne barve; zelo trda, finoazrnata faktura; redukcijško žgano; vel. = 4,5 x 4,2 x 0,6; rekon. Pu = 7,0; ID: 7117/025-005.

6. Fragment ustja z ostenjem pekve (tip: **Pe 3b**); prostoročna izdelava; gladka, porozna zunanja površina rjave barve, lisasta; notranja površina rjave barve, lisasta; trda, drobnazrnata faktura; oksidacijsko žgano; vel. = 9,9 x 9,6 x 1,4; rekon. Pu = 15,0; ID: 7117/025-008.

7. Fragment prenosne pečke z okrasom vodoravnega, z odtisi prsta razčlenjenega rebra in predrtino na podstavku (tip: **Pp 2b**); prostoročna izdelava; gladka zunanja površina rjave barve, lisasta; notranja površina rjave barve; trda, drobnazrnata faktura; oksidacijsko žgano; vel. = 11,7 x 6,5 x 2,1; rekon. P = 15,5; ID: 7117/025-020.

Kompleks 17/26 (zid I: plast c)

8. 3 fragmenti ustja lonca z bradavico na ostenju (tip: **L 5**); prostoročna izdelava; gladka zunanja površina rjave barve, lisasta; notranja površina sivočrne barve, lisasta; zelo trda, drobnazrnata faktura; redukcijško žgano; vel. 1 = 9,6 x 7,8 x 1,0; vel. 2 = 8,9 x 8,1 x 0,9; vel. 3 = 6,1 x 7,6 x 1,0; rekon. Pu = 5,0; ID: 7117/026-001; ista posoda kot 7117/027-186.

9. Fragment pladnja (tip: **Pl 1**); prostoročna izdelava; glajena zunanja površina bledorjave barve; notranja površina bledorjave barve; zelo trda, drobnazrnata faktura; oksidacijsko žgano; vel. = 7,3 x 7,1 x 1,3; rekon. P = 16,0; v = 1,8; d = 1,3; ID: 7117/026-008.

10. Ročaj pekve (tip: **Pe 4d**); prostoročna izdelava; glajena, rahlo porozna površina sivočrne barve, lisasta; trda, drobnazrnata faktura; stihijško žgano; vel. = 11,9 x 3,5 x 2,2; ID: 7117/026-013.

Kompleks 17/23 (plast I/II)

11. Fragment ustja buče z modeliranim vodoravnim rebrom (tip: **B**); prostoročna izdelava; zglajena zunanja površina sivočrne barve; notranja površina sivočrne barve; zelo trda, finoazrnata faktura; redukcijško žgano; vel. = 5,7 x 4,5 x 0,6; rekon. Pu = 5,0; ID: 7117/023-001.

12. Fragment ustja pekve (tip: **Pe 1c**); prostoročna izdelava; glajena, rahlo porozna zunanja površina svetlorjave barve, lisasta; notranja površina svetlorjave barve; trda, drobnazrnata faktura; oksidacijsko žgano; vel. = 5,1 x 5,5 x 1,1; rekon. Pu = 14,5; ID: 7117/023-006.

13. Fragment ostenja posode s podkvasto nalepko (*okras*); prostoročna izdelava; glajena zunanja površina sivočrne barve; notranja površina rjave barve; trda, drobnazrnata faktura; redukcijško žgano; vel. = 4,6 x 4,0 x 0,9; ID: 7117/023-014.

14. Fragment svitka (tip: **S 1**); prostoročna izdelava; gladka površina svetlordeče barve; trda, drobnazrnata faktura; oksidacijsko žgano; vel. = 7,9 x 3,8 x 3,9; ID: 7117/023-025.

Tabla 6

Kompleks 17/20 (zid I in II)

1. Fragment ustja lonca z bradavico na ostenju (tip: **L 4**); prostoročna izdelava; gladka zunanja površina temnorjave barve, lisasta; notranja površina rjave barve; trda, drobnostnata faktura; oksidacijsko žgano; vel. = 8,2 x 6,8 x 1,0; rekon. Pu = 11,2; ID: 7117/020-009.

2. 2 fragmenta ustja lonca (tip: **L 9a**); prostoročna izdelava; gladka, porozna zunanja površina temnorjave barve, lisasta; notranja površina temnorjave barve; trda, drobnostnata faktura; redukcijsko žgano; vel. 1 = 8,1 x 7,3 x 0,6; vel. 2 = 3,8 x 4,9 x 0,7; rekon. Pu = 9,0; ID: 7117/020-016.

3. Fragment ustja skodele s poševno kaneliranimi rameni (tip: **Sk 3**); prostoročna izdelava; gladka zunanja površina svetlordeče barve; notranja površina rjave barve; trda, finostrnata faktura; oksidacijsko žgano; vel. = 7,7 x 4,5 x 0,8; rekon. Pu = 7,9; ID: 7117/023-001.

4. Fragment ustja latvice (tip: **La 15a**); prostoročna izdelava; gladka zunanja površina svetlordeče barve; notranja površina svetlordeče barve; trda, finostrnata faktura; oksidacijsko žgano; vel. = 3,7 x 3,0 x 0,6; rekon. Pu = 7,2; ID: 7117/020-002.

5. 3 fragmenti ustja latvice (tip: **La 11**); prostoročna izdelava; gladka, rahlo porozna zunanja površina sivočrne barve; notranja površina sivočrne barve; trda, drobnostnata faktura; redukcijsko žgano; vel. 1 = 13,2 x 7,7 x 0,9; vel. 2 = 6,3 x 3,2 x 0,7; vel. 3 = 4,2 x 2,7 x 0,9; rekon. Pu = 9,0; ID: 7117/020-020.

6. Fragment ustja pokrova, okrašenega vodoravnima rebrom (tip: **Po 1**); prostoročna izdelava; gladka, rahlo porozna zunanja površina rdeče barve; notranja površina rjave barve; trda, drobnostnata faktura; oksidacijsko žgano; vel. = 4,8 x 5,6 x 1,0; rekon. Pu = 10,0; ID: 7117/020-005.

Kompleks 17/17 (zid I in II)

7. Profilirano vretence (tip: **Vr 5**); prostoročna izdelava; zglajena površina sivočrne barve; trda, finostrnata faktura; redukcijsko žgano; vel. = 3,1 x 2,2; ID: 7117/017-009.

Kompleks 17/10 (zid I in II)

8. Fragment ustja lonca z bradavico na ostenju (tip: **L 5**); prostoročna izdelava; gladka, porozna zunanja površina svetlordeče barve, lisasta; notranja površina sivočrne barve; trda, drobnostnata faktura; redukcijsko žgano; vel. = 6,6 x 6,3 x 1,0; rekon. Pu = 8,0; ID: 7117/010-028.

9. Fragment lončka (tip: **Lo 1**); prostoročna izdelava; hrapava, rahlo porozna zunanja površina rjave barve, lisasta; notranja površina rjave barve, lisasta; trda, drobnostnata faktura; oksidacijsko žgano; vel. = 6,6 x 5,7 x 2,0; rekon. Pu = 5,2; rekon. Pd = 3,5; rekon. v = 5,3; ID: 7117/010-038.

10. Fragment ustja pekve (tip: **Pe 1b**); prostoročna izdelava; glajena, rahlo porozna zunanja površina rjave barve; notranja površina rjave barve; trda, drobnostnata faktura; oksidacijsko žgano; vel. = 5,0 x 6,8 x 0,9; rekon. Pu = 15,0; ID: 7117/010-021.

11. Fragment svitka (tip: **S 1**); prostoročna izdelava; gladka površina svetlordeče barve; trda, drobnostnata faktura; oksidacijsko žgano; vel. = 9,2 x 3,9 x 3,5; ID: 7117/010-055.

Kompleks 17/15 (zid II)

12. Fragment ustja skodele s poševno kaneliranimi rameni (tip: **Sk 3**); prostoročna izdelava; gladka, rahlo porozna zunanja površina sivočrne barve; notranja površina sivočrne barve; trda, finostrnata faktura; redukcijsko žgano; vel. = 11,5 x 7,1 x 0,7; rekon. Pu = 7,5; ID: 7117/015-001; objava: Gabrovec 1994, t. 10: 2.

13. Fragment ustja latvice (tip: **La 12**); prostoročna izdelava; gladka zunanja površina svetlosive barve, lisasta; notranja površina svetlosive barve, lisasta; mehka, finostrnata faktura; redukcijsko žgano; fragment mehak, ker je bil v ognju; vel. = 5,4 x 5,7 x 1,0; rekon. Pu = 10,0; ID: 7117/015-003.

14. 2 fragmenta ustja latvice (tip: **La 2**); prostoročna izdelava; gladka zunanja površina sivočrne barve; notranja površina sivočrne barve; trda, drobnostnata faktura; redukcijsko žgano; vel. 1 = 3,6 x 7,5 x 0,8; vel. 2 = 6,1 x 5,1 x 0,9; rekon. Pu = 11,0; ID: 7117/015-002.

15. Fragment ustja pekve (tip: **Pe 2a**); prostoročna izdelava; hrapava zunanja površina temnorjave barve; notranja površina rjave barve; trda, grobnostnata faktura; oksidacijsko žgano; vel. = 5,8 x 7,2 x 1,1; rekon. Pu = 14,0; ID: 7117/015-016.

16. Fragmentiran ročaj pekve z bradavicama na korenu, od katerih je ena fragmentirana (tip: **Pe 8b**); prostoročna izdelava; gladka površina rjave barve, lisasta; trda, grobnostnata faktura; oksidacijsko žgano; vel. = 9,0 x 4,2 x 2,7; ID: 7117/015-020.

17. Fragmentiran svitek (tip: **S 1**); prostoročna izdelava; gladka površina svetlordeče barve, lisasta; trda, drobnostnata faktura; oksidacijsko žgano; vel. = 11,2 x 4,0 x 4,4; ID: 7117/015-023.

Tabla 7

Kompleks 17/8 (zid II)

1. 2 fragmenta ustja lonca, okrašenega z odtisi šila razčlenjenim, vodoravnim rebrom (tip: **L 3b**); prostoročna izdelava; gladka, porozna zunanja površina rumene barve, lisasta; notranja površina svetlorjave barve, lisasta; trda, drobnostnata faktura; oksidacijsko žgano; vel. 1 = 6,3 x 4,5 x 0,8; vel. 2 = 4,8 x 5,7 x 0,7; rekon. Pu = 7,5; ID: 7117/008-019.

2. Fragment ustja lonca z vodoravnim rebrom na ostenju (tip: **L 2**); prostoročna izdelava; gladka zunanja površina svetlordeče barve, lisasta; notranja površina svetlordeče barve; trda, drobnostnata faktura; redukcijsko žgano; fragment ožgan; vel. = 18,3 x 13,4 x 1,2; rekon. Pu = 15,3; ID: 7117/008-034.

3. Fragment ustja lonca z bradavico na ostenju (tip: **L 5**); prostoročna izdelava; gladka zunanja površina temnorjave barve; notranja površina temnorjave barve; trda, drobnostnata faktura; oksidacijsko žgano; vel. = 13,6 x 12,1 x 1,1; rekon. Pu = 8,7; ID: 7117/008-035.

4. Lonec z tremi bradavicami na ostenju (tip: **L 5**); prostoročna izdelava; gladka, porozna zunanja površina rdeče barve; notranja površina temnorjave barve, lisasta; zelo trda, drobnostnata faktura; oksidacijsko žgano; Pu = 5,5; Pd = 4,5; v = 12,3; d = 0,8; ID: 7117/008-037.

5. Fragment ustja lonca (tip: **L 22b**); prostoročna izdelava; gladka, rahlo porozna zunanja površina temnorjave barve; notranja površina rjave barve; trda, drobnostnata faktura; redukcijsko žgano; vel. = 8,4 x 7,3 x 0,8; rekon. Pu = 9,5; ID: 7117/008-001.

6. 2 fragmenta ustja z ostenjem lonca (tip: **L 21**); prostoročna izdelava; gladka, rahlo porozna zunanja površina temnorjave barve; notranja površina rjave barve, lisasta; trda, drobnozrnata faktura; oksidacijsko žgano; vel. 1 = 11,8 x 10,8 x 0,9; vel. 2 = 13,2 x 11,8 x 0,9; rekon. Pu = 9,0; ID: 7117/008-036.

7. Latvica z ušescem na ostenju in na dnu po končanem žganju posode vrezanim okrasom (tip: **La 16**); prostoročna izdelava; gladka zunanja površina sivočrne barve; notranja površina temnorjave barve; trda, finoizrnatna faktura; redukcijsko žgano; Pu = 10,5; Pd = 3,0; v = 8,2; d = 0,9; ID: 7117/008-042.

8. Latvica z bradavico na ostenju (tip: **La 18**); prostoročna izdelava; gladka zunanja površina temnorjave barve; notranja površina temnorjave barve, lisasta; trda, finoizrnatna faktura; redukcijsko žgano; rekon. Pu = 8,5; Pd = 4,5; v = 6,0; d = 0,8; ID: 7117/008-044.

9. Latvica z bradavico na ostenju (tip: **La 18**); prostoročna izdelava; gladka zunanja površina temnorjave barve; notranja površina temnorjave barve; trda, finoizrnatna faktura; redukcijsko žgano; rekon. Pu = 8,5; Pd = 4,0; v = 7,2; d = 0,8; ID: 7117/008-043.

10. Fragment ustja z ostenjem sklede (tip: **Sk 8**); prostoročna izdelava; gladka zunanja površina temnorjave barve; notranja površina rjave barve; trda, finoizrnatna faktura; redukcijsko žgano s končno oksidacijo; vel. = 19,0 x 9,8 x 0,6; rekon. Pu = 9,5; ID: 7117/008-045.

11. Lonček (tip: **Lo 1**); prostoročna izdelava; gladka, porozna zunanja površina sivočrne barve; notranja površina sivočrne barve; trda, drobnozrnata faktura; redukcijsko žgano; Pu = 4,5; Pd = 3,5; v = 7,4; d = 0,6; ID: 7117/008-038.

12. Bikonično vretence (tip: **Vr 2a**); prostoročna izdelava; gladka površina temnorjave barve, lisasta; trda, finoizrnatna faktura; redukcijsko žgano; vel. = 4,6 x 3,2; ID: 7117/008-032.

13. Dno lonca z ostenjem (tip: **d 1**); prostoročna izdelava; gladka, porozna zunanja površina rjave barve; notranja površina rjave barve; trda, drobnozrnata faktura; oksidacijsko žgano; Pd = 6,0; v = 20,2; d = 0,9; ID: 7117/008-040.

14. Dno lonca z ostenjem (tip: **d 3**); prostoročna izdelava; gladka, porozna zunanja površina rdeče barve; notranja površina rdeče barve, lisasta; trda, drobnozrnata faktura; oksidacijsko žgano; Pd = 5,5; v = 18,5; d = 1,0; ID: 7117/008-039.

15. Dno lonca z ostenjem (tip: **d 5**); prostoročna izdelava; gladka, rahlo porozna zunanja površina rjave barve; notranja površina sivočrne barve, lisasta; trda, drobnozrnata faktura; redukcijsko žgano; Pd = 5,2; v = 12,8; d = 0,9; ID: 7117/008-027.

Tabla 8

Kompleks 17/21 (zid II)

1. Fragment ustja pitosa (tip: **Pi 2**); prostoročna izdelava; hrapava zunanja površina sive barve; notranja površina sive barve; zelo trda, drobnozrnata faktura; redukcijsko žgano; površina fragmenta hrapava, ker je bil fragment v ognju; vel. = 8,8 x 3,7 x 1,0; rekon. Pu = 16,0; ID: 7117/021-001.

2. Fragment ustja lonca (tip: **L 14a**); prostoročna izdelava; zglajena zunanja površina sivočrne barve, lisasta; notranja površina sivočrne barve; zelo trda, finoizrnatna faktura; redukcijsko žgano; vel. = 5,7 x 5,3 x 0,9; rekon. Pu = 10,0; ID: 7117/021-002.

3. Fragment ustja ciborija; pod rdeče barvanim robom ustja je na zunanji strani še pas črne grafitne barve (tip: **C 2c**); izdelano na počasnem lončarskem vretenu; zglajena zunanja

površina rjave barve; notranja površina rjave barve; trda, finoizrnatna faktura; redukcijsko žgano s končno oksidacijo; vel. = 3,1 x 3,2 x 1,0; rekon. Pu = 10,0; ID: 7117/021-003.

4. Skodela (tip: **Sk 1**); prostoročna izdelava; gladka zunanja površina sive barve, lisasta; notranja površina sive barve, lisasta; trda, finoizrnatna faktura; redukcijsko žgano; skodela bila v ognju; Pu = 6,5; Pd = 3,2; v = 7,0; d = 0,6; ID: 7117/021-012.

5. Fragment ostenja pitosa, okrašenega z vodoravnim rebrom; pod rebrom rdeče barvano (tip: **Pi 2**); prostoročna izdelava; gladka zunanja površina svetlordeče barve; notranja površina svetlorjave barve, lisasta; trda, drobnozrnata faktura; oksidacijsko žgano; vel. = 4,3 x 6,6 x 1,0; ID: 7117/021-019.

6. Fragment ostenja pitosa, okrašenega z vodoravnim rebrom; nad rebrom rdeče barvano (tip: **Pi 2**); prostoročna izdelava; hrapava zunanja površina bledorjave barve; notranja površina bledorjave barve; mehka, drobnozrnata faktura; oksidacijsko žgano; fragment mehak, ker je bil v ognju; vel. = 6,3 x 6,3 x 1,1; ID: 7117/021-020.

Kompleks 17/35 (zid II)

7. Fragment ostenja ciborija, okrašenega z modeliranim, vodoravnim rebrom in skromnimi sledmi rdeče barve na zunanji strani (tip: **C 1b**); izdelano na počasnem lončarskem vretenu; zglajena zunanja površina svetlordeče barve; fragmentirana notranja površina svetlordeče barve; trda, finoizrnatna faktura; redukcijsko žgano s končno oksidacijo; vel. = 6,1 x 6,3 x 0,6; ID: 7117/035-002.

Kompleks 17/36 (zid II in III)

8. Fragment trakastega ročaja skodele (tip: **Sk 2a**); prostoročna izdelava; gladka površina temnorjave barve; trda, drobnozrnata faktura; redukcijsko žgano s končno oksidacijo; vel. = 4,5 x 3,0 x 1,1; ID: 7117/036-002.

Kompleks 17/19 (zid II in III)

9. 3 fragmenti ustja latvice z bradavico na ostenju (tip: **La 5a**); prostoročna izdelava; gladka zunanja površina svetlosive barve, lisasta; notranja površina svetlosive barve, lisasta; trda, finoizrnatna faktura; redukcijsko žgano; fragmenti bili v ognju; vel. 1 = 7,2 x 6,4 x 0,9; vel. 2 = 8,2 x 6,4 x 0,8; vel. 3 = 3,3 x 3,0 x 0,5; rekon. P = 10,2; ID: 7117/019-001.

10. Profilirano vretence (tip: **Vr 5**); prostoročna izdelava; gladka površina sivočrne barve; trda, finoizrnatna faktura; redukcijsko žgano; vel. = 2,4 x 1,8; ID: 7117/019-025.

Kompleks 17/5 (zid III)

11. 2 fragmenta ustja pekve z žlebljenim okrasom v obliki črke "X" (tip: **Pe 6**); prostoročna izdelava; gladka zunanja površina temnorjave barve; notranja površina temnorjave barve; trda, drobnozrnata faktura; oksidacijsko žgano; vel. 1 = 3,0 x 2,9 x 0,8; vel. 2 = 4,4 x 2,9 x 0,8; rekon. Pu = 11,5; ID: 7117/005-001.

Kompleks 17/7 (zid III)

12. Fragment ustja latvice (tip: **La 15b**); izdelano na počasnem lončarskem vretenu; gladka zunanja površina temnorjave barve, lisasta; notranja površina temnorjave barve;

trda, drobnozrnata faktura; redukcijsko žgano; vel. = 8,8 x 3,3 x 0,7; rekon. Pu = 11,0; ID: 7117/007-001.

13. Fragment ostenja posode, okrašene z vodoravnim rebrom (*okras*); prostoročna izdelava; gladka zunanja površina rjave barve; notranja površina sivočrne barve; zelo trda, drobnozrnata faktura; redukcijsko žgano s končno oksidacijo; vel. = 5,9 x 3,7 x 0,9; ID: 7117/007-004.

Kompleks 17/11 (zid III)

14. Fragment ustja lonca (tip: **L 17b**); prostoročna izdelava; hrpava zunanja površina sive barve, lisasta; notranja površina sive barve, lisasta; trda, drobnozrnata faktura; redukcijsko žgano; površina fragmenta hrpava, ker je bil fragment v ognju; vel. = 5,0 x 4,5 x 0,6; rekon. Pu = 6,0; ID: 7117/011-001.

Kompleks 17/9 (zid III)

15. 2 fragment ustja lonca z jezičastima držajema na ostenju (tip: **L 4**); prostoročna izdelava; gladka zunanja površina svetlorjave barve, lisasta; notranja površina svetlorjave barve; trda, drobnozrnata faktura; oksidacijsko žgano; vel. 1 = 15,7 x 17,8 x 0,8; vel. 2 = 4,6 x 4,1 x 0,8; rekon. Pu = 10,5; ID: 7117/009-015.

16. Fragment ustja latvice (tip: **La 11b**); prostoročna izdelava; zglajena zunanja površina sivočrne barve; notranja površina temnorjave barve; zelo trda, finoznata faktura; redukcijsko žgano; vel. = 8,1 x 4,0 x 0,8; rekon. Pu = 9,7; ID: 7117/009-011.

17. Fragment ustja sklede z nagubanim ostenjem (tip: **Sk 10**); prostoročna izdelava; gladka, rahlo porozna zunanja površina sivočrne barve; notranja površina sivočrne barve; trda, finoznata faktura; redukcijsko žgano; vel. = 8,8 x 6,6 x 0,6; rekon. Pu = 7,7; ID: 7117/009-016.

18. Fragment ognjiščne kože, okrašene z vbodi in dvema predrtinama (tip: **Ok 2**); prostoročna izdelava; glajena, porozna zunanja površina svetlordeče barve; notranja površina svetlordeče barve; trda, drobnozrnata faktura; oksidacijsko žgano; vel. = 10,0 x 7,4 x 4,3; ID: 7117/009-037.

19. Bikonično vretence (tip: **Vr 2b**); prostoročna izdelava; gladka, rahlo porozna površina sivočrne barve, lisasta; trda, finoznata faktura; redukcijsko žgano; vel. = 4,0 x 3,4; ID: 7117/009-036.

Tabla 9

Kompleks 17/6 (zid III)

1. Fragment ustja lonca (tip: **L 1a**); prostoročna izdelava; gladka zunanja površina bledorjave barve; notranja površina svetlordeče barve; mehka, drobnozrnata faktura; oksidacijsko žgano; fragment ožgan; vel. = 7,3 x 6,1 x 0,9; rekon. Pu = 12,0; ID: 7117/006-001.

2. Fragment ustja lonca, okrašenega z vodoravnim rebrom (tip: **L 2**); prostoročna izdelava; gladka, rahlo porozna zunanja površina svetlordeče barve, lisasta; notranja površina rjave barve; trda, drobnozrnata faktura; oksidacijsko žgano; vel. = 3,9 x 4,5 x 0,7; rekon. Pu = 8,5; ID: 7117/006-044.

3. Fragment ustja lonca (tip: **L 8a**); prostoročna izdelava; gladka, rahlo porozna zunanja površina temnorjave barve; notranja površina temnorjave barve; trda, drobnozrnata

faktura; redukcijsko žgano; vel. = 4,0 x 3,9 x 0,9; rekon. Pu = 7,0; ID: 7117/006-002.

4. 2 fragmenta ustja lonca z bradavico na ostenju (tip: **L 5**); prostoročna izdelava; gladka, porozna zunanja površina sivočrne barve, lisasta; notranja površina temnorjave barve; trda, drobnozrnata faktura; redukcijsko žgano; vel. 1 = 12,4 x 6,3 x 0,7; vel. 2 = 3,8 x 4,6 x 0,6; rekon. Pu = 7,0; ID: 7117/006-043.

5. Fragment ustja latvice (tip: **La 14**); prostoročna izdelava; gladka, rahlo porozna zunanja površina sivočrne barve, lisasta; notranja površina temnorjave barve; trda, drobnozrnata faktura; redukcijsko žgano; vel. = 10,5 x 5,0 x 0,9; rekon. Pu = 9,0; ID: 7117/006-034.

6. Fragment ustja latvice z bradavico na ostenju (tip: **La 18**); prostoročna izdelava; gladka, rahlo porozna zunanja površina temnorjave barve; notranja površina sivočrne barve; trda, drobnozrnata faktura; redukcijsko žgano; vel. = 6,4 x 3,9 x 0,8; rekon. Pu = 9,0; ID: 7117/006-042.

7. Fragment ustja latvice (tip: **La 14**); prostoročna izdelava; gladka, porozna zunanja površina rjave barve, lisasta; notranja površina rjave barve; trda, drobnozrnata faktura; oksidacijsko žgano; vel. = 4,1 x 4,1 x 1,0; rekon. Pu = 7,5; ID: 7117/006-035.

8. Fragment ostenja sklede s poševno kaneliranimi rameni (tip: **Sk 3**); prostoročna izdelava; zglajena, rahlo porozna zunanja površina sivočrne barve; notranja površina sivočrne barve; trda, finoznata faktura; redukcijsko žgano; vel. = 4,0 x 2,9 x 0,5; ID: 7117/006-049; morda ista posoda kot 7117/006-051.

9. Fragment ostenja lonca s stožčastim vratom, žlebljenim okrasom in bradavico na ramenih (*okras*); izdelano na počasnem lončarskem vretenu; gladka, rahlo porozna zunanja površina svetlordeče barve, lisasta; notranja površina rumene barve; trda, finoznata faktura; oksidacijsko žgano; vel. = 7,2 x 7,0 x 0,6; ID: 7117/006-048.

10. Fragment ustja pekve (tip: **Pe 1a**); prostoročna izdelava; gladka, rahlo porozna zunanja površina sivočrne barve; notranja površina rjave barve; trda, drobnozrnata faktura; oksidacijsko žgano; vel. = 7,2 x 6,8 x 1,0; rekon. Pu = 14,7; ID: 7117/006-003.

11. Fragment profiliranega trakastega ročaja skodele z bradavicama (?), ki sta fragmentirani (tip: **Sk 2b**); prostoročna izdelava; gladka, porozna površina temnorjave barve; trda, drobnozrnata faktura; redukcijsko žgano s končno oksidacijo; vel. = 3,5 x 4,6 x 0,7; ID: 7117/006-099.

12. 2 fragmenta ostenja posode, okrašene s "cik-cak" žlebovi (*okras*); prostoročna izdelava; zglajena, rahlo porozna zunanja površina sivočrne barve; notranja površina temnorjave barve; trda, finoznata faktura; redukcijsko žgano; vel. 1 = 2,5 x 3,5 x 0,5; vel. 2 = 2,4 x 3,4 x 0,3; ID: 7117/006-050; izrisan je nekoliko večji prvi fragment.

13. Fragment dna (tip: **d 7**); prostoročna izdelava; gladka, rahlo porozna zunanja površina svetlordeče barve; notranja površina sivočrne barve; trda, drobnozrnata faktura; redukcijsko žgano; vel. = 5,8 x 3,4 x 1,2; rekon. Pd = 5,7; ID: 7117/006-078.

14. Fragment svitka (tip: **S 1**); prostoročna izdelava; gladka površina svetlordeče barve; trda, drobnozrnata faktura; oksidacijsko žgano; vel. = 9,7 x 4,3 x 4,6; ID: 7117/006-094.

15. Bikonično vretence (tip: **Vr 2b**); prostoročna izdelava; gladka, rahlo porozna površina temnorjave barve, lisasta; trda, drobnozrnata faktura; redukcijsko žgano; vel. = 3,4 x 2,9; ID: 7117/006-100.

16. Bikonično vretence (tip: **Vr 2a**); prostoročna izdelava; gladka površina sivočrne barve, lisasta; trda, finoznata faktura; redukcijsko žgano; vel. = 3,1 x 2,6; ID: 7117/006-101.

17. Profilirano vretence, okrašeno z navpičnimi vrezi (tip: **Vr 5**); prostoročna izdelava; gladka površina sivočrne barve; trda, finožrnata faktura; redukcijsko žgano; vel. = 3,0 x 2,2; ID: 7117/006-102.

Tabla 10

Kompleks 17/13 (zid III)

1. Fragment ustja lonca (tip: **L 21**); prostoročna izdelava; gladka zunanja površina bledorjave barve; notranja površina svetlorjave barve; trda, drobnožrnata faktura; oksidacijsko žgano; vel. = 4,7 x 7,5 x 0,6; rekon. Pu = 8,5; ID: 7117/013-022.

2. Fragment ustja lonca (tip: **L 11**); prostoročna izdelava; gladka zunanja površina temnorjave barve, lisasta; notranja površina rumene barve; trda, drobnožrnata faktura; redukcijsko žgano; vel. = 9,8 x 8,6 x 0,8; rekon. Pu = 9,0; ID: 7117/013-021.

3. Fragment ustja lonca (tip: **L 11**); prostoročna izdelava; gladka zunanja površina sivočrne barve; notranja površina sivočrne barve; trda, drobnožrnata faktura; redukcijsko žgano; vel. = 8,9 x 8,8 x 0,8; rekon. Pu = 8,7; ID: 7117/013-020.

4. 2 fragmenta ustja lonca, okrašenega z vodoravnimi žlebovi (tip: **L 32**); prostoročna izdelava; gladka zunanja površina sive barve, lisasta; notranja površina sive barve, lisasta; trda, drobnožrnata faktura; oksidacijsko žgano; vel. 1 = 7,3 x 5,5 x 0,7; vel. 2 = 4,8 x 4,5 x 0,7; rekon. Pu = 9,0; ID: 7117/013-019.

5. Fragment ustja lonca z bradavico na ostenju in navpičnimi vrezi na robu ustja (tip: **L 5**); prostoročna izdelava; gladka zunanja površina temnorjave barve, lisasta; notranja površina sivočrne barve; zelo trda, drobnožrnata faktura; redukcijsko žgano; vel. = 3,6 x 4,4 x 0,9; rekon. Pu = 8,0; ID: 7117/013-001.

6. Fragment ustja latvice s sedmi grafitnega premaza na zunanji strani (tip: **La 15a**); izdelano na počasnem lončarskem vretenu; zglajena zunanja površina sivočrne barve; notranja površina sivočrne barve; zelo trda, finožrnata faktura; redukcijsko žgano; vel. = 10,2 x 3,7 x 0,5; rekon. Pu = 8,8; ID: 7117/013-006.

7. Fragment ostenja lonca, okrašenega z vodoravnimi vrezoma in nizom vtisov konice šila (tip: **L 29***); prostoročna izdelava; gladka zunanja površina sivočrne barve; notranja površina sivočrne barve; trda, grobožrnata faktura; oksidacijsko žgano s končnim dimljenjem; vel. = 4,0 x 2,1 x 0,9; ID: 7117/013-007.

8. Fragment ostenja lonca, okrašenega z vodoravnimi žleboma in nizom vtisov (tip: **L 29**); prostoročna izdelava; gladka zunanja površina rdečkaste barve; notranja površina rdečkasto-sive barve; trda, finožrnata faktura; oksidacijsko žgano; fragment ožgan; vel. = 4,3 x 3,7 x 1,0; ID: 7117/013-008.

9. Fragment ostenja lonca, okrašenega s polkrožnima (?) rebroma (*okras*); prostoročna izdelava; gladka zunanja površina temnorjave barve, lisasta; notranja površina svetlordeče barve; trda, drobnožrnata faktura; oksidacijsko žgano; vel. = 4,0 x 3,6 x 0,7; ID: 7117/013-009.

10. Kroglasto vretence (tip: **Vr 1**); prostoročna izdelava; gladka površina rjave barve; trda, finožrnata faktura; oksidacijsko žgano; vel. = 2,6 x 2,1; ID: 7117/013-018.

Kompleks 17/14 (zid III)

11. Fragment ustja lonca (tip: **L 18b**); prostoročna izdelava; gladka zunanja površina rjave barve; notranja površina sive barve, lisasta; trda, drobnožrnata faktura; redukcijsko

žgano; vel. = 5,9 x 7,4 x 0,9; rekon. Pu = 8,5; ID: 7117/014-001; najverjetneje ista posoda kot 7117/013-027; morda tudi ista posoda kot 7117/014-002.

12. 3 fragmenti pladnja (tip: **Pl 2**); prostoročna izdelava; gladka zunanja površina temnorjave barve; notranja površina temnorjave barve; trda, drobnožrnata faktura; redukcijsko žgano s končno oksidacijo; na zgornji površini ohranjeni organski ostanki; vel. 1 = 13,4 x 3,0 x 1,5; vel. 2 = 10,9 x 4,0 x 3,0; vel. 3 = 5,7 x 3,0 x 1,5; rekon. Pu = 16,0; v = 4,3; d = 1,5; ID: 7117/014-013; najverjetneje ista posoda kot 7117/018-010.

13. Fragmentirano dno z ostenjem posode (tip: **d 4**); prostoročna izdelava; gladka zunanja površina sivočrne barve; notranja površina sivočrne barve; trda, drobnožrnata faktura; redukcijsko žgano; Pd = 4,5; v = 5,0; d = 0,8; ID: 7117/014-008.

Kompleks 17/4 (latenska plast)

14. Fragment ustja pokala (tip: **P 2**); izdelano na vretenu; gladka zunanja površina sivočrne barve; notranja površina sivočrne barve; trda, zelo finožrnata faktura; žgano ob izmenjavi redukcije in oksidacije s končno redukcijo; vel. = 4,5 x 2,5 x 0,7; rekon. Pu = 9,5; ID: 7117/004-002.

15. Fragment ustja glinenke (tip: **G 6**); izdelano na vretenu; gladka zunanja površina sivočrne barve; notranja površina sivočrne barve; trda, zelo finožrnata faktura; redukcijsko žgano; vel. = 5,9 x 2,3 x 0,8; rekon. Pu = 6,0; ID: 7117/004-001.

16. Fragment ostenja lonca z glavničnim okrasom (tip: **L 35a**); dodelano na vretenu; gladka, porozna zunanja površina sivočrne barve; notranja površina sivočrne barve; zelo trda, drobnožrnata faktura; redukcijsko žgano; vel. = 3,2 x 5,4 x 0,9; ID: 7117/004-028.

17. Stožčasto vretence (tip: **Vr 2b**); prostoročna izdelava; gladka površina rjave barve, lisasta; zelo trda, drobnožrnata faktura; redukcijsko žgano; vel. = 3,5 x 3,1; ID: 7117/004-048.

Tabla 11

Kompleks 17/2 (latenska plast)

1. Fragment ustja lonca (tip: **L 38**); dodelano na vretenu; gladka, porozna zunanja površina sivočrne barve; notranja površina sivočrne barve; zelo trda, drobnožrnata faktura; redukcijsko žgano; vel. = 5,6 x 3,2 x 1,1; rekon. Pu = 12,5; ID: 7117/002-003.

2. Fragment ustja glinenke (tip: **G 5**); izdelano na vretenu; gladka zunanja površina svetlorjave barve; notranja površina svetlorjave barve; trda, zelo finožrnata faktura; oksidacijsko žgano; vel. = 6,1 x 2,8 x 0,7; rekon. Pu = 7,9; ID: 7117/002-001.

3. Fragment ustja lonca (tip: **L 25**); izdelano na počasnem lončarskem vretenu; gladka zunanja površina svetlorjave barve; notranja površina svetlorjave barve; trda, finožrnata faktura; redukcijsko žgano s končno oksidacijo; vel. = 4,3 x 3,9 x 0,7; rekon. Pu = 10,0; ID: 7117/002-002.

4. Fragment ustja lonca (tip: **L 8b**); prostoročna izdelava; gladka zunanja površina sivočrne barve; notranja površina sivočrne barve; trda, drobnožrnata faktura; redukcijsko žgano; vel. = 3,3 x 3,2 x 0,5; rekon. Pu = 6,9; ID: 7117/002-004.

5. Fragment ustja lonca z glavničnim okrasom na ostenju (tip: **L 34a**); prostoročna izdelava; gladka, porozna zunanja površina sivočrne barve; notranja površina sivočrne barve; zelo trda, drobnožrnata faktura; redukcijsko žgano; vel. = 8,7 x 5,8 x 0,9; rekon. Pu = 8,0; ID: 7117/002-025.

6. Fragment ostenja posode z nagubanim ostenjem (tip: **C 4a**); prostoročna izdelava; gladka, rahlo porozna zunanja površina temnorjave barve; notranja površina temnorjave barve; zelo trda, drobnostnata faktura; oksidacijsko žgano; vel. = 3,1 x 2,9 x 0,5; ID: 7117/002-043.

7. Fragment ostenja grafitnega lonca z glavničnim okrasom (tip: **L 36**); dodelano na vretenu; gladka zunanja površina sive barve; notranja površina sive barve; mehka, finostrnata faktura; redukcijsko žgano; vel. = 2,2 x 1,8 x 0,5; ID: 7117/002-026; morda ista posoda kot 7117/002-027 in 7117/002-028.

8. Fragment ostenja lonca z metličnim okrasom (tip: **L 34b**); prostoročna izdelava; gladka, porozna zunanja površina sivočrne barve; notranja površina sivočrne barve; zelo trda, drobnostnata faktura; redukcijsko žgano; vel. = 4,9 x 2,9 x 0,8; ID: 7117/002-031.

9. Fragment ostenja posode, okrašene z žigosanim koncentričnim krožcem (*okras*); prostoročna izdelava; gladka zunanja površina sivočrne barve; notranja površina sive barve; trda, drobnostnata faktura; redukcijsko žgano; vel. = 3,0 x 2,9 x 1,0; ID: 7117/002-033.

10. Fragment dna grafitnega lonca z glavničnim okrasom na ostenju (tip: **L 36**); dodelano na vretenu; gladka zunanja površina svetlorjave barve, lisasta; notranja površina sive barve; mehka, finostrnata faktura; redukcijsko žgano; vel. = 7,7 x 9,1 x 1,1; rekon. Pd = 6,0; ID: 7117/002-048.

Kompleks 17/32 (zid I: nasip)

11. 2 fragmenta ustja lonca, okrašenega z vodoravnim rebrom (tip: **L 2**); prostoročna izdelava; gladka, rahlo porozna zunanja površina temnorjave barve; notranja površina temnorjave barve, lisasta; trda, drobnostnata faktura; oksidacijsko žgano; vel. 1 = 8,7 x 13,8 x 1,1; vel. 2 = 7,5 x 13,6 x 1,2; rekon. Pu = 11,5; ID: 7117/032-002.

Kompleks 17/33 (zid I: nasip)

12. Fragment ustja pekve, okrašene z vodoravnim rebrom (tip: **Pe 6**); prostoročna izdelava; gladka, rahlo porozna zunanja površina svetlordeče barve; notranja površina svetlordeče barve; trda, drobnostnata faktura; oksidacijsko žgano; vel. = 3,1 x 2,9 x 1,8; ID: 7117/033-009.

13. Fragment ostenja posode, okrašene z vodoravnim rebrom; pod rebrom rdeče barvano (*okras*); prostoročna izdelava; gladka zunanja površina rjave barve; notranja površina rjave barve; trda, finostrnata faktura; nepopolno oksidacijsko žgano; vel. = 5,1 x 3,5 x 0,6; ID: 7117/033-003.

Kompleks 17/34 (zid I: nasip)

14. Fragment ustja latvice (tip: **La 11**); prostoročna izdelava; gladka, rahlo porozna zunanja površina sivočrne barve, lisasta; notranja površina sivočrne barve; trda, finostrnata faktura; redukcijsko žgano; vel. = 8,1 x 3,2 x 0,7; rekon. Pu = 9,0; ID: 7117/034-008.

15. Fragment ustja latvice (tip: **La 11b**); prostoročna izdelava; zglajena, rahlo porozna zunanja površina sivočrne barve; notranja površina sivočrne barve; trda, finostrnata faktura; redukcijsko žgano; vel. = 5,6 x 3,3 x 0,6; rekon. Pu = 9,2; ID: 7117/034-001.

16. Fragment ustja z ostenjem pekve (tip: **Pe 3a**); prostoročna izdelava; gladka zunanja površina rjave barve; notranja površina svetlordeče barve; trda, drobnostnata faktura; oksidacijsko žgano; vel. = 9,6 x 10,0 x 1,3; rekon. Pu = 14,2; rekon. P = 12,0; v = 8,8; ID: 7117/034-002.

SONDA 16 A

Tabla 12

Kompleks 16A/24 (zid I: plast a)

1. Fragment ustja lonca z bradavico na ostenju (tip: **L 5**); prostoročna izdelava; gladka zunanja površina svetlordeče barve, lisasta; notranja površina svetlorjave barve; trda, drobnostnata faktura; oksidacijsko žgano; na notranji strani ohranjeni ostanki hrane; vel. = 8,9 x 8,8 x 0,9; rekon. Pu = 9,5; ID: 7016A/024-019.

2. Lonček z nalepko v obliki črke "U" na ostenju (tip: **Lo 2**); prostoročna izdelava; gladka, rahlo porozna zunanja površina rjave barve, lisasta; notranja površina sivočrne barve; trda, drobnostnata faktura; redukcijsko žgano; Pu = 5,1; Pd = 3,5; v = 8,7; d = 0,8; ID: 7016A/024-018.

3. Fragment ustja latvice (tip: **La 13**); prostoročna izdelava; zglajena, rahlo porozna zunanja površina svetlordeče barve; notranja površina svetlorjave barve, lisasta; trda, finostrnata faktura; oksidacijsko žgano; vel. = 7,7 x 4,5 x 0,8; rekon. Pu = 10,5; ID: 7016A/024-007.

4. Fragment ostenja sklede s po končanem žganju posode vrezanim mrežastim okrasom (tip: **Sk 6**); prostoročna izdelava; zglajena, rahlo porozna zunanja površina sivočrne barve, lisasta; notranja površina temnorjave barve; trda, finostrnata faktura; redukcijsko žgano s končno oksidacijo; vel. = 4,6 x 3,0 x 0,7; ID: 7016A/024-021; objava: Gabrovec 1994, t. 9:5.

		kompleks																												
zid		1	2	3	4	5	6	7	8	9	10	11	12	13	14	15	16	17	18	19	20	21	22	23	24	25	26	27	28	29
Lt		●	●		●	●																								
III			●	●			●		○		●	●	●	●																
II										●			●														●		●	
med I in II									○									●										○		
I															●	●			●	●		●								●
plast c															●	●			●	●		●								●
plast b																					●		●	●						
plast a																	○								●	●				

Sl. 2: Korelacijska tabela zidov stiškega naselja in kompleksov sonde 16A (Cvinger nad Virom pri Stični, sl. 4).

5. Fragment ustja pekve (tip: **Pe 1a**); prostoročna izdelava; gladka zunanja površina sive barve, lisasta; notranja površina temnorjave barve, lisasta; trda, drobnozrnata faktura; oksidacijsko žgano; vel. = 8,2 x 10,3 x 0,9; rekon. Pu = 15,0; ID: 7016A/024-001.

6. Fragmentirano dno lonca z ostenjem (tip: **d 3**); prostoročna izdelava; gladka zunanja površina sivočrne barve; notranja površina sivočrne barve; trda, drobnozrnata faktura; redukcijsko žgano; Pd = 5,2; v = 10,3; d = 0,8; ID: 7016A/024-024.

7. Fragment dna (tip: **d 14**); prostoročna izdelava; zglajena, rahlo porozna zunanja površina rjave barve, lisasta; notranja površina rjave barve, lisasta; trda, finoizrnatna faktura; oksidacijsko žgano; vel. : 4,2 x 6,4 x 0,8; rekon. Pd = 4,0; ID: 7016A/024-030.

8. Fragment piramidalne uteži (tip: **U 1**); prostoročna izdelava; gladka površina temnorjave barve; trda, finoizrnatna faktura; redukcijsko žgano; vel. = 4,2 x 3,4 x 4,1; ID: 7016A/024-035.

9. Stožčasto vretence (tip: **Vr 3**); prostoročna izdelava; gladka površina sivočrne barve; trda, drobnozrnata faktura; redukcijsko žgano; vel. = 4,1 x 3,2; ID: 7016A/024-034.

Kompleks 16A/25 (zid I: plast a)

10. Fragment ustja lonca (tip: **L 1b**); prostoročna izdelava; gladka, rahlo porozna zunanja površina temnorjave barve, lisasta; notranja površina sivočrne barve; trda, drobnozrnata faktura; redukcijsko žgano; vel. = 6,6 x 5,9 x 1,1; rekon. Pu = 7,0; ID: 7016A/025-001.

11. Fragment ustja latvice (tip: **La 15b**); prostoročna izdelava; zglajena zunanja površina temnorjave barve; notranja površina temnorjave barve; trda, finoizrnatna faktura; redukcijsko žgano s končno oksidacijo; vel. = 4,4 x 3,2 x 0,8; rekon. Pu = 10,5; ID: 7016A/025-003.

12. Fragment ostenja skleda (tip: **Sk 5**); prostoročna izdelava; zglajena zunanja površina sivočrne barve; notranja površina sivočrne barve; trda, finoizrnatna faktura; redukcijsko žgano; vel. = 4,1 x 3,5 x 0,7; ID: 7016A/025-011.

13. Fragment ostenja lonca (tip: **L 14a**); prostoročna izdelava; zglajena, rahlo porozna zunanja površina rjave barve, lisasta; notranja površina sivočrne barve; trda, finoizrnatna faktura; redukcijsko žgano; vel. = 6,2 x 5,9 x 1,3; ID: 7016A/025-002.

14. Fragment dna (tip: **d 7**); prostoročna izdelava; gladka, rahlo porozna zunanja površina rjave barve, lisasta; notranja površina rjave barve; trda, drobnozrnata faktura; nepopolno oksidacijsko žgano; vel. = 8,2 x 6,4 x 1,2; rekon. Pd = 9,0; ID: 7016A/025-016.

15. Fragment noge posode (tip: **n 1c**); prostoročna izdelava; zglajena, rahlo porozna zunanja površina sivočrne barve, lisasta; notranja površina sivočrne barve, lisasta; trda, finoizrnatna faktura; redukcijsko žgano; vel. = 7,5 x 4,6 x 0,8; rekon. Pd = 5,5; ID: 7016A/025-023.

16. Sodčasto vretence, okrašeno z vrezi (tip: **Vr 4**); prostoročna izdelava; gladka površina sive barve; trda, finoizrnatna faktura; redukcijsko žgano; vel. = 2,3 x 1,8; ID: 7016A/025-025.

Kompleks 16A/22 (zid I: plast b)

17. Fragment ustja in ostenja latvice z ušescem (tip: **La 16**); prostoročna izdelava; gladka zunanja površina sivočrne barve, lisasta; notranja površina sivočrne barve; trda, finoizrnatna faktura; redukcijsko žgano; vel. 1 = 55,2 x 2,7 x 0,6; vel. 2 = 4,7 x 4,2 x 0,6; rekon. Pu = 11,2; ID: 7016A/022-003.

Kompleks 16A/23 (zid I: plast b)

18. Lonček s fragmentirano, podolgovato oblikovano bradavico na ostenju (tip: **Lo 2**); prostoročna izdelava; gladka, rahlo porozna zunanja površina sivočrne barve, lisasta; notranja površina sivočrne barve, lisasta; trda, drobnozrnata faktura; redukcijsko žgano; Pu = 5,2; Pd = 4,0; v = 6,8; d = 0,7; ID: 7016A/023-001.

Tabla 13

Kompleks 16A/20 (zid I: plast b)

1. Fragment ustja lonca, okrašenege z odtisi prsta razčlenjenim, vodoravnim rebrom (tip: **L 3a**); prostoročna izdelava; gladka zunanja površina sivočrne barve; notranja površina sivočrne barve; trda, drobnozrnata faktura; oksidacijsko žgano s končnim dimljenjem; vel. = 5,5 x 4,8 x 1,0; rekon. Pu = 10,7; ID: 7016A/020-122.

2. Fragment ustja lonca z okrasom vtisov šila (tip: **L 7b**); prostoročna izdelava; gladka zunanja površina sivočrne barve; notranja površina temnorjave barve, lisasta; trda, drobnozrnata faktura; redukcijsko žgano; vel. = 4,4 x 3,2 x 0,8; rekon. Pu = 9,5; ID: 7016A/020-121.

3. Fragment ustja lonca, okrašenege z vodoravnim rebrom in na njem bradavico (tip: **L 16**); prostoročna izdelava; gladka zunanja površina sivočrne barve; notranja površina sivočrne barve; trda, finoizrnatna faktura; redukcijsko žgano; vel. = 5,7 x 3,8 x 0,7; rekon. Pu = 7,3; ID: 7016A/020-098.

4. Fragment ustja lonca z vodoravno kaneliranimi rameni (tip: **L 33**); izdelano na počasnem lončarskem vretenu; gladka, rahlo porozna zunanja površina sivočrne barve, lisasta; notranja površina temnorjave barve; trda, drobnozrnata faktura; nepopolno oksidacijsko žgano s končnim dimljenjem; vel. = 11,2 x 9,9 x 1,0; rekon. Pu = 8,0; ID: 7016A/020-091.

5. 2 fragmenta ustja in fragment ostenja lonca s stožčastim vratom; predvsem nad klekom sledi črnega grafitnega premaza, (tip: **Lsv 1a**); prostoročna izdelava; zglajena zunanja površina sivočrne barve; notranja površina sivočrne barve; trda, finoizrnatna faktura; oksidacijsko žgano s končnim dimljenjem; vel. 1 = 10,2 x 5,7 x 0,8; vel. 2 = 3,4 x 2,3 x 0,8; vel. 3 = 7,0 x 6,8 x 0,7; rekon. Pu = 13,4; ID: 7016A/020-042.

6. Fragment ustja ciborija; pod rdeče barvanim robom ustja je pas črnega grafitnega premaza; skromne sledi rdeče barve tudi na notranji strani ustja (tip: **C 2a**); izdelano na počasnem lončarskem vretenu; zglajena zunanja površina rjave barve; notranja površina rjave barve; zelo trda, finoizrnatna faktura; redukcijsko žgano s končno oksidacijo; vel. = 6,3 x 3,8 x 0,6; rekon. Pu = 10,0; ID: 7016A/020-020.

7. Fragment ostenja ciborija z modeliranim vodoravnim rebrom; nad rebrom pas črnega grafitnega premaza, na in pod rebrom pa skromne sledi rdeče barve (tip: **C 1b**); izdelano na počasnem lončarskem vretenu; gladka, rahlo porozna zunanja površina rjave barve; notranja površina rjave barve; trda, finoizrnatna faktura; nepopolno oksidacijsko žgano; vel. = 6,7 x 6,6 x 0,7; ID: 7016A/020-021; objava: Gabrovec 1994, t. 9:10.

8. Fragment ustja latvice z bradavico na ostenju (tip: **La 18**); prostoročna izdelava; gladka, rahlo porozna zunanja površina temnorjave barve; notranja površina temnorjave barve; trda, finoizrnatna faktura; redukcijsko žgano s končno oksidacijo; vel. = 7,7 x 5,6 x 0,8; rekon. Pu = 8,5; ID: 7016A/020-079.

9. Latvica s podolgovato oblikovanim, razčlenjeno modeliranim ušescem, (tip: **L 16b**); prostoročna izdelava; zglajena zunanja površina sivočrne barve, lisasta; notranja površina sive barve; trda, finožrnata faktura; nepopolno oksidacijsko žgano s končnim dimljenjem; Pu = 9,0; Pd = 4,0; v = 7,0; d = 0,7; ID: 7016A/020-060.

10. 3 fragmenti ustja z ostenjem latvice z bradavico, na kateri so sledi poskusa preluknjanja (tip: **La 16a***); prostoročna izdelava; zglajena zunanja površina temnorjave barve, lisasta; notranja površina temnorjave barve; trda, finožrnata faktura; redukcijsko žgano s končno oksidacijo; vel. 1 = 10,3 x 7,0 x 0,6; vel. 2 = 8,8 x 3,2 x 0,6; vel. 3 = 5,0 x 7,3 x 0,6; rekon. Pu = 10,8; ID: 7016A/020-061.

11. Fragment ustja z ostenjem latvice (tip: **La 2**); prostoročna izdelava; zglajena zunanja površina sivočrne barve; notranja površina sivočrne barve, lisasta; trda, finožrnata faktura; redukcijsko žgano s končno oksidacijo; vel. = 8,5 x 5,7 x 1,0; rekon. Pu = 9,0; ID: 7016A/020-080.

12. Fragment ustja latvice (tip: **La 6**); prostoročna izdelava; zglajena zunanja površina temnorjave barve, lisasta; notranja površina sivočrne barve; trda, finožrnata faktura; redukcijsko žgano; vel. = 10,2 x 3,9 x 0,7; rekon. Pu = 8,0; ID: 7016A/020-024.

13. Fragment ustja z ostenjem sklede (tip: **Sk 5**); prostoročna izdelava; zglajena zunanja površina temnorjave barve; notranja površina temnorjave barve; trda, finožrnata faktura; redukcijsko žgano s končno oksidacijo; vel. = 5,4 x 3,8 x 0,6; rekon. Pu = 5,0; ID: 7016A/020-081.

14. Fragment ostenja posode s podkvasto nalepko (*okras*); prostoročna izdelava; gladka zunanja površina temnorjave barve, lisasta; notranja površina rjave barve; trda, drobnazrnata faktura; redukcijsko žgano; vel. = 5,2 x 5,0 x 0,9; ID: 7016A/020-107.

15. Fragment ustja pekve, okrašene z odtisi šila razčlenjenim, vodoravnim rebrom (tip: **Pe 5b**); prostoročna izdelava; gladka zunanja površina sivočrne barve; notranja površina rjave barve, lisasta; trda, drobnazrnata faktura; redukcijsko žgano; vel. = 8,3 x 8,5 x 1,1; rekon. Pu = 15,0; ID: 7016A/020-012.

16. Fragment ustja pekve (tip: **Pe 1a**); prostoročna izdelava; gladka zunanja površina rjave barve; notranja površina rjave barve; trda, drobnazrnata faktura; oksidacijsko žgano; vel. = 7,0 x 8,0 x 1,1; rekon. Pu = 13,5; ID: 7016A/020-027.

17. Fragment dna (tip: **d 14a**); prostoročna izdelava; gladka zunanja površina sivočrne barve; notranja površina sive barve; trda, finožrnata faktura; redukcijsko žgano; vel. = 5,9 x 6,1 x 0,6; rekon. Pd = 4,5; ID: 7016A/020-049.

18. Piramidalna utež (tip: **U 1**); prostoročna izdelava; gladka površina temnorjave barve, lisasta; trda, drobnazrnata faktura; redukcijsko žgano; vel. = 6,3 x 6,4 x 6,1; ID: 7016A/020-059.

19. Utež (tip: **U 4**); prostoročna izdelava; gladka površina svetlordeče barve; mehka, drobnazrnata faktura; oksidacijsko žgano; utež bila v ognju; vel. = 6,3 x 6,4 x 3,4; ID: 7016A/020-090.

zunanja površina sivočrne barve; notranja površina sivočrne barve; trda, finožrnata faktura; redukcijsko žgano; vel. = 3,7 x 5,4 x 0,8; ID: 7016A/018-009.

2. 3 fragmenti ostenja sklede z vtisnjenim okrasom dvojne girlande, ki jo z zgornje in spodnje strani obdaja niz žigosanih krožcev s sredinskim križem, v katerih so skromno ohranjene sledi bele inkrustracije (tip: **Sk 5**); prostoročna izdelava; zglajena zunanja površina sivočrne barve; notranja površina sivočrne barve; zelo trda, finožrnata faktura; redukcijsko žgano; vel. 1 = 4,7 x 5,0 x 0,4; vel. 2 = 3,7 x 2,4 x 0,4; vel. 3 = 2,4 x 3,2 x 0,5; ID: 7016A/018-010; objava: Gabrovec 1994, t. 9: 14.

Kompleks 16A/15 (zid I: plast c)

3. Fragment ustja lonca (tip: **L 17b**); izdelano na počasnem lončarskem vretenu; gladka zunanja površina sivočrne barve; notranja površina sivočrne barve, lisasta; zelo trda, drobnazrnata faktura; redukcijsko žgano; na notranji strani sledi organskih ostankov; vel. = 3,1 x 4,2 x 0,9; rekon. Pu = 6,5; ID: 7016A/015-001.

4. Fragment dna (tip: **d 3**); prostoročna izdelava; gladka, rahlo porozna zunanja površina rjave barve, lisasta; notranja površina rjave barve; trda, drobnazrnata faktura; redukcijsko žgano s končno oksidacijo; vel. = 10,2 x 8,5 x 0,8; rekon. Pd = 4,5; ID: 7016A/015-009.

Kompleks 16A/19 (zid I: plast c)

5. Fragment ustja z ostenjem lonca z bradavico, razčlenjeno z odtisom prsta (tip: **L 4**); prostoročna izdelava; gladka, porozna zunanja površina sivočrne barve, lisasta; notranja površina sivočrne barve, lisasta; trda, drobnazrnata faktura; redukcijsko žgano; vel. = 8,7 x 10,7 x 0,9; rekon. Pu = 13,0; ID: 7016A/019-024.

6. Fragment latvice (tip: **La 11**); prostoročna izdelava; gladka, rahlo porozna zunanja površina temnorjave barve, lisasta; notranja površina temnorjave barve; trda, finožrnata faktura; redukcijsko žgano; vel. = 8,0 x 10,8 x 0,9; rekon. Pu = 9,5; rekon. Pd = 3,2; rekon. v = 7,0; ID: 7016A/019-025.

7. Fragment ročaja pekve (tip: **Pe 4a**); prostoročna izdelava; gladka, rahlo porozna površina svetlorjave barve, lisasta; trda, drobnazrnata faktura; redukcijsko žgano; vel. = 14,4 x 4,9 x 3,4; ID: 7016A/019-031.

8. Fragment ročaja pekve (tip: **Pe 4d**); prostoročna izdelava; gladka, rahlo porozna površina rjave barve, lisasta; trda, drobnazrnata faktura; oksidacijsko žgano; vel. = 9,0 x 3,4 x 2,3; ID: 7016A/019-005.

9. 3 fragmenti piramidalne uteži (tip: **U 1**); prostoročna izdelava; gladka površina sivočrne barve; trda, drobnazrnata faktura; redukcijsko žgano; vel. 1 = 5,3 x 3,2 x 3,3; vel. 2 = 4,0 x 2,4 x 1,8; vel. 3 = 2,9 x 2,6 x 2,1; ID: 7016A/019-008.

Kompleks 16A/27 (plast I/II)

10. Fragment ustja ciborija; nad pasom črne grafitne barve na zunanji in notranji strani je pravtako zunaj in znotraj rdeče obarvan rob ustja (tip: **C 2b**); izdelano na počasnem lončarskem vretenu; zglajena zunanja površina rjave barve; notranja površina rjave barve; trda, finožrnata faktura; oksidacijsko žgano; vel. = 12,0 x 5,3 x 0,9; rekon. Pu = 10,5; ID: 7016A/027-001.

Tabla 14

Kompleks 16A/18 (zid I: plast c)

1. Fragment ostenja sklede s poševno fasetiranimi rameni (tip: **Sk 3***); prostoročna izdelava; zglajena, rahlo porozna

11. 3 fragmenti ustja latvice (tip: **La 15a**); prostoročna izdelava; gladka zunanja površina svetlordeče barve, lisasta; notranja površina svetlordeče barve, lisasta; trda, fino-zrnata faktura; oksidacijsko žgano; zunaj in znotraj skromni ostanki rdeče barve; vel. 1 = 6,0 x 3,8 x 0,6; vel. 2 = 2,9 x 3,2 x 0,6; vel. 3 = 2,7 x 3,1 x 0,6; rekon. Pu = 6,7; ID: 7016A/027-002.

Kompleks 16A/7 (zid I in II)

12. 2 fragmenta ustja z ostenjem in 2 fragmenta ostenja lonca s stožčastim vratom z vodoravnim žlebom in okrasom posevnih vrezov; zunaj skromne sledi grafitnega premaza (tip: **Lsv 2**); izdelano na počasnem lončarskem vretenu; zglajena, rahlo porozna zunanja površina sivočrne barve; notranja površina temnorjave barve; zelo trda, fino-zrnata faktura; redukcijsko žgano; vel. 1 = 6,2 x 4,3 x 0,6; vel. 2 = 6,5 x 5,7 x 0,6; vel. 3 = 7,0 x 3,4 x 0,5; vel. 4 = 4,4 x 3,5 x 0,5; rekon. Pu = 7,0; ID: 7016A/007-026; najverjetneje ista posoda kot 7016A/007-027; objava rekonstrukcije: Gabrovec 1994, t. 8: 6.

13. Fragment dna (tip: **d 14**); izdelano na počasnem lončarskem vretenu; gladka, rahlo porozna zunanja površina sivočrne barve; notranja površina temnorjave barve; trda, fino-zrnata faktura; redukcijsko žgano; vel. = 5,6 x 5,7 x 0,7; rekon. Pd = 3,7; ID: 7016A/007-027; najverjetneje ista posoda kot 7016A/007-026; objava rekonstrukcije: Gabrovec 1994, t. 8: 6.

14. Fragment ustja latvice (tip: **La 11**); prostoročna izdelava; gladka, rahlo porozna zunanja površina temnorjave barve; notranja površina temnorjave barve; trda, fino-zrnata faktura; redukcijsko žgano; vel. = 4,9 x 5,1 x 0,8; rekon. Pu = 11,0; ID: 7016A/007-002.

15. Fragment ustja latvice (tip: **La 11**); prostoročna izdelava; gladka, rahlo porozna zunanja površina temnorjave barve; notranja površina temnorjave barve; trda, fino-zrnata faktura; redukcijsko žgano; vel. = 5,6 x 4,9 x 0,7; rekon. Pu = 12,0; ID: 7016A/007-031.

16. Bikonično vretence (tip: **Vr 2b**); prostoročna izdelava; gladka, rahlo porozna površina temnorjave barve, lisasta; trda, fino-zrnata faktura; redukcijsko žgano; vel. = 3,7 x 3,6; ID: 7016A/007-025.

Tabla 15

Kompleks 16A/17 (plast I/II)

1. Lonec z okrasom vodoravnih žlebov in niza odtisov prsta na ramenih (tip: **L 29**); izdelano na počasnem lončarskem vretenu; gladka zunanja površina rjave barve, lisasta; notranja površina bledorjave barve, lisasta; trda, drobnozrnata faktura; redukcijsko žgano s končno oksidacijo; Pu = 7,0; Pd = 5,5; v = 24,0; d = 1,0; ID: 7016A/017-001.

2. Fragment ustja z ostenjem in 2 fragmenta ustja lonca z okrasom vodoravnih žlebov na ramenih ter na zunanji in notranji strani črno obarvanim robom ustja (tip: **L 29**); izdelano na počasnem lončarskem vretenu; gladka, rahlo porozna zunanja površina rjave barve, lisasta; notranja površina svetlorjave barve; trda, drobnozrnata faktura; redukcijsko žgano s končno oksidacijo; vel. 1 = 10,2 x 12,2 x 0,9; vel. 2 = 6,0 x 3,6 x 0,9; vel. 3 = 4,3 x 4,4 x 0,9; rekon. Pu = 6,7; ID: 7016A/017-054.

3. Fragment ustja pitosa z vodoravnimi kanelurami na notranji strani (tip: **Pi 2**); prostoročna izdelava; hrapava zunanja površina svetlordeče barve; notranja površina svetlordeče barve;

trda, drobnozrnata faktura; oksidacijsko žgano; površina fragmenta hrapava, ker je bil ta v ognju; vel. = 14,5 x 6,6 x 1,4; rekon. Pu = 18,5; ID: 7016A/017-051; objava: Gabrovec 1994, t. 9: 11.

4. Fragment ustja lonca z vodoravno kaneliranim vratom (tip: **L 33**); izdelano na počasnem lončarskem vretenu; gladka zunanja površina temnorjave barve, lisasta; notranja površina sivočrne barve, lisasta; trda, drobnozrnata faktura; redukcijsko žgano; vel. = 8,2 x 6,0 x 0,8; rekon. Pu = 11,0; ID: 7016A/017-004; objava: Gabrovec 1994, t. 9: 12.

5. Fragment ustja lonca (tip: **L 24**); prostoročna izdelava; gladka zunanja površina sivočrne barve; notranja površina sivočrne barve; trda, fino-zrnata faktura; redukcijsko žgano; vel. = 4,3 x 3,0 x 1,0; rekon. Pu = 12,0; ID: 7016A/017-055.

6. Fragment ustja lonca (tip: **L 12**); prostoročna izdelava; gladka zunanja površina temnorjave barve, lisasta; notranja površina temnorjave barve, lisasta; trda, drobnozrnata faktura; redukcijsko žgano; vel. = 7,1 x 5,9 x 0,7; rekon. Pu = 8,0; ID: 7016A/017-059.

7. Fragment ustja lonca (tip: **L 12**); prostoročna izdelava; gladka zunanja površina sivočrne barve; notranja površina sivočrne barve, lisasta; zelo trda, drobnozrnata faktura; redukcijsko žgano; vel. = 5,3 x 6,4 x 0,8; rekon. Pu = 7,5; ID: 7016A/017-031.

8. Fragment ustja lonca (tip: **L 15**); prostoročna izdelava; gladka zunanja površina temnorjave barve; notranja površina sivočrne barve; trda, drobnozrnata faktura; redukcijsko žgano; vel. = 4,2 x 4,0 x 0,7; rekon. Pu = 9,0; ID: 7016A/017-021.

9. Fragment ustja lonca (tip: **L 17a**); prostoročna izdelava; gladka zunanja površina sivočrne barve, lisasta; notranja površina sivočrne barve; trda, drobnozrnata faktura; redukcijsko žgano; vel. = 8,8 x 3,0 x 0,6; rekon. Pu = 9,0; ID: 7016A/017-005.

10. Fragment ustja lonca, okrašenega z vodoravnim rebrom (tip: **L 29**); prostoročna izdelava; gladka zunanja površina temnorjave barve; notranja površina svetlorjave barve; trda, drobnozrnata faktura; redukcijsko žgano s končno oksidacijo; vel. = 5,4 x 4,5 x 1,0; rekon. Pu = 8,5; ID: 7016A/017-043.

11. Fragment ostenja lonca (tip: **L 26**); prostoročna izdelava; gladka zunanja površina temnorjave barve; notranja površina rdeče barve; zelo trda, drobnozrnata faktura; nepopolno oksidacijsko žgano; vel. = 4,0 x 4,7 x 0,9; ID: 7016A/017-060.

12. Fragment ustja latvice (tip: **La 11**); prostoročna izdelava; gladka zunanja površina sivočrne barve, lisasta; notranja površina sivočrne barve, lisasta; trda, fino-zrnata faktura; redukcijsko žgano; vel. = 4,1 x 2,8 x 0,6; rekon. Pu = 7,5; ID: 7016A/017-061.

13. Fragment ustja latvice (tip: **La 11**); prostoročna izdelava; zglajena zunanja površina sivočrne barve; notranja površina sivočrne barve; zelo trda, fino-zrnata faktura; oksidacijsko žgano s končnim dimljenjem; vel. = 4,7 x 4,8 x 0,7; rekon. Pu = 8,5; ID: 7016A/017-018.

14. Dno lonca s fragmentirano nalepko v obliki črke "U" na ostenju (tip: **L 6***); prostoročna izdelava; gladka zunanja površina temnorjave barve, lisasta; notranja površina bledorjave barve, lisasta; trda, drobnozrnata faktura; redukcijsko žgano s končno oksidacijo; Pd = 4,7; v = 12,5; d = 1,0; ID: 7016A/017-002.

15. Fragment ostenja pitosa, okrašenega z vodoravnim rebrom; na in pod rdeče ter nad rebrom črno barvano (tip: **Pi 2**); prostoročna izdelava; gladka, rahlo porozna zunanja površina rdeče barve; notranja površina rdeče barve; trda, drobnozrnata faktura; oksidacijsko žgano; vel. = 6,9 x 5,4 x 1,0; ID: 7016A/017-052; objava: Gabrovec 1994, t. 9: 13.

16. Fragment ostenja pitosa, okrašenega z vodoravnim rebrom; na in pod rdeče ter nad rebrom črno barvano (tip: **Pi 2**); prostoročna izdelava; gladka zunanja površina rdeče barve; notranja površina rdeče barve; trda, drobozrnata faktura; oksidacijsko žgano; vel. = 4,9 x 5,4 x 1,1; ID: 7016A/017-023.

17. Fragment ustja pekve (tip: **Pe 2a**); prostoročna izdelava; glajena zunanja površina rjave barve; notranja površina svetlorjave barve; trda, drobozrnata faktura; oksidacijsko žgano; vel. = 9,2 x 11,1 x 1,2; rekon. Pu = 19,0; ID: 7016A/017-022.

18. Fragment ročaja pekve (tip: **Pe 4a**); prostoročna izdelava; gladka površina rjave barve, lisasta; trda, grobozrnata faktura; oksidacijsko žgano; vel. = 11,9 x 4,0 x 3,5; ID: 7016A/017-019.

19. Čep pokrova (tip: **Po 4a**); prostoročna izdelava; glajena zunanja površina svetlorjave barve; notranja površina sivočrne barve; zelo trda, finoizrnata faktura; redukcijsko žgano; vel. = 3,9 x 3,4 x 1,1; ID: 7016A/017-072.

20. Fragment ognjiščne koze z dvema predrtinama (tip: **Ok 1**); prostoročna izdelava; gladka površina svetlorjave barve, lisasta; trda, drobozrnata faktura; oksidacijsko žgano; vel. = 9,8 x 6,7 x 3,6; ID: 7016A/017-048.

21. Navpičine in vodoravno preluknjano kvadratno vretence (tip: **Vr 1***); prostoročna izdelava; gladka površina sivočrne barve; trda, finoizrnata faktura; redukcijsko žgano; vel. = 2,5 x 2,5; ID: 7016A/017-039.

Tabla 16

Kompleks 16A/9 (zid II)

1. Fragment ustja lonca (tip: **L 25**); izdelano na počasnem lončarskem vretenu; zgajena, rahlo porozna zunanja površina sivočrne barve; notranja površina sivočrne barve; trda, finoizrnata faktura; redukcijsko žgano; vel. = 3,7 x 3,4 x 0,9; rekon. Pu = 12,8; ID: 7016A/009-003.

2. Fragment ustja latvice (tip: **La 11b**); prostoročna izdelava; zgajena, rahlo porozna zunanja površina sivočrne barve; notranja površina sivočrne barve; trda, finoizrnata faktura; redukcijsko žgano s končno oksidacijo; vel. = 3,3 x 3,4 x 0,7; rekon. Pu = 8,2; ID: 7016A/009-004.

3. Fragment ustja ročke (tip: **Ro 1**); prostoročna izdelava; gladka, rahlo porozna zunanja površina rjave barve, lisasta; notranja površina rjave barve, lisasta; trda, drobozrnata faktura; oksidacijsko žgano; vel. = 4,6 x 6,4 x 1,0; rekon. Pu = 7,0; ID: 7016A/009-010.

4. Fragment ostenja lonca (tip: **L 1a**); prostoročna izdelava; gladka, rahlo porozna zunanja površina rjave barve, lisasta; notranja površina rjave barve, lisasta; trda, drobozrnata faktura; oksidacijsko žgano; vel. = 18,2 x 24,5 x 1,0; ID: 7016A/009-018.

5. Dno z ostenjem lonca (tip: **L 1a**); prostoročna izdelava; gladka, rahlo porozna zunanja površina rjave barve; notranja površina rjave barve, lisasta; trda, drobozrnata faktura; oksidacijsko žgano; Pd = 4,5; v = 19,5; d = 1,1; ID: 7016A/009-016.

6. Fragment ostenja lonca s profilirano podkvasto nalepko (tip: **L 6***); prostoročna izdelava; gladka, rahlo porozna zunanja površina rjave barve, lisasta; notranja površina rjave barve, lisasta; trda, drobozrnata faktura; oksidacijsko žgano; vel. = 15,0 x 17,1 x 0,6; rekon. Pd = 5,5; ID: 7016A/009-017.

7. Fragment prstanestega dna (tip: **d 12a**); izdelano na počasnem lončarskem vretenu; gladka zunanja površina svetlordeče barve, lisasta; notranja površina rjave barve, lisasta;

trda, finoizrnata faktura; oksidacijsko žgano; vel. = 8,4 x 4,4 x 0,7; rekon. Pd = 7,0; ID: 7016A/009-012.

Kompleks 16A/12 (zid II)

8. Fragment ustja lonca s fragmentirano bradavico na ostenju (tip: **L 5**); prostoročna izdelava; gladka, rahlo porozna zunanja površina temnorjave barve, lisasta; notranja površina sivočrne barve; trda, drobozrnata faktura; redukcijsko žgano; vel. = 7,1 x 7,8 x 0,9; rekon. Pu = 12,0; ID: 7016A/012-002.

9. Fragment ustja lonca z bradavico (tip: **L 5**); prostoročna izdelava; gladka, rahlo porozna zunanja površina sivočrne barve; notranja površina sivočrne barve; zelo trda, drobozrnata faktura; redukcijsko žgano; vel. = 5,0 x 4,9 x 0,9; rekon. Pu = 8,0; ID: 7016A/012-001.

Kompleks 16A/26 (zid II)

10. Fragment ustja lonca s podkvasto nalepko (tip: **L 6**); prostoročna izdelava; hrapava, rahlo porozna zunanja površina sive barve, lisasta; notranja površina sive barve; zelo trda, drobozrnata faktura; redukcijsko žgano; površina fragmenta hrapava, ker je bil fragment v ognju; vel. = 5,3 x 6,4 x 0,8; rekon. Pu = 8,5; ID: 7016A/026-001.

11. Fragment ostenja posode, okrašene z vodoravnim rebrom in rdečim barvanim premazom (*okras*); prostoročna izdelava; gladka zunanja površina temnorjave barve; notranja površina sivočrne barve; trda, drobozrnata faktura; redukcijsko žgano; vel. = 3,2 x 3,1 x 1,0; ID: 7016A/026-003.

Kompleks 16A/28 (zid II)

12. Fragment ustja latvice (tip: **La 11**); prostoročna izdelava; zgajena zunanja površina sivočrne barve; notranja površina sivočrne barve; trda, finoizrnata faktura; redukcijsko žgano s končno oksidacijo; vel. = 6,5 x 4,3 x 0,7; rekon. Pu = 10,0; ID: 7016A/028-002.

Kompleks 16A/6 (zid II in III)

13. Fragment ustja lonca (tip: **L 1b**); prostoročna izdelava; gladka zunanja površina bledorjave barve, lisasta; notranja površina bledorjave barve, lisasta; mehka, drobozrnata faktura; redukcijsko žgano; fragment mehak, ker je bil v ognju; vel. = 5,5 x 6,1 x 0,9; rekon. Pu = 8,5; ID: 7016A/006-022.

14. Fragment ustja lonca s stožčastim vratom (tip: **Lsv 3**); prostoročna izdelava; gladka, porozna zunanja površina svetlordeče barve; notranja površina bledorjave barve; mehka, finoizrnata faktura; redukcijsko žgano; fragment mehak, ker je bil v ognju; vel. = 6,4 x 5,4 x 1,1; rekon. Pu = 11,5; ID: 7016A/006-008.

15. Fragment ustja latvice (tip: **La 3**); prostoročna izdelava; gladka zunanja površina sivočrne barve; notranja površina sivočrne barve; trda, finoizrnata faktura; redukcijsko žgano; vel. = 10,1 x 4,4 x 0,7; rekon. Pu = 9,7; ID: 7016A/006-006.

16. Fragmentiran ročaj pekve (tip: **Pe 4a**); prostoročna izdelava; gladka, rahlo porozna površina temnorjave barve, lisasta; trda, drobozrnata faktura; stihijsko žgano; vel. = 17,8 x 4,0 x 2,9; ID: 7016A/006-034.

17. Fragment noge posode (tip: **n 1c**); prostoročna izdelava; gladka, rahlo porozna zunanja površina sivočrne barve, lisasta; notranja površina sivočrne barve; trda, drobozrnata

faktura; redukcijsko žgano; vel. = 11,5 x 6,7 x 1,2; rekon. Pn = 6,0; ID: 7016A/006-020.

18. Bikonično vretence (tip: **Vr 2a**); prostoročna izdelava; gladka, rahlo porozna površina rjave barve, lisasta; trda, finožrnata faktura; oksidacijsko žgano; vel. = 1,9 x 2,1; ID: 7016A/006-021.

Tabla 17

Kompleks 16A/10 (zid II in III)

1. Fragment ustja lonca (tip: **L 1a**); prostoročna izdelava; gladka, rahlo porozna zunanja površina sivočrne barve, lisasta; notranja površina sivočrne barve; zelo trda, drobnostnata faktura; redukcijsko žgano; vel. = 5,7 x 4,4 x 0,8; rekon. Pu = 11,0; ID: 7016A/010-004.

2. Fragment ustja ciborija s skromnimi sledmi rdeče barve na zunanji strani (tip: **C 2e**); izdelano na počasnem lončarskem vretenu; gladka, porozna zunanja površina rdeče barve; notranja površina svetlordeče barve, lisasta; trda, finožrnata faktura; oksidacijsko žgano; fragment ožgan; vel. = 10,2 x 8,5 x 0,8; rekon. Pu = 11,0; ID: 7016A/010-001.

3. Fragment ustja ciborija (tip: **C 2e**); izdelano na počasnem lončarskem vretenu; gladka, rahlo porozna zunanja površina rdeče barve; notranja površina rjave barve; trda, drobnostnata faktura; oksidacijsko žgano; vel. = 8,6 x 3,8 x 0,9; rekon. Pu = 14,0; ID: 7016A/010-002.

4. Fragment noge ciborija s skromnimi sledmi rdeče barve na zunanji strani (tip: **C 3**); izdelano na počasnem lončarskem vretenu; gladka, porozna zunanja površina rdeče barve; notranja površina svetlordeče barve; trda, finožrnata faktura; oksidacijsko žgano; fragment ožgan; vel. = 6,5 x 2,3 x 1,0; rekon. Pn = 8,5; ID: 7016A/010-003.

5. Fragment ostenja grafitnega lonca z glavničnim okrasom (tip: **L 36**); dodelano na vretenu; gladka zunanja površina sive barve; notranja površina sive barve; mehka, finožrnata faktura; redukcijsko žgano; vel. = 3,0 x 2,2 x 0,9; ID: 7016A/010-019.

Kompleks 16A/13 (zid III)

6. Fragment ustja z ostenjem skleda, okrašene z vtisoma konice šila ter skromnimi sledmi grafitnega premaza na zunanji in notranji strani (tip: **Sk 5**); prostoročna izdelava; zglajena zunanja površina sivočrne barve; notranja površina sivočrne barve; trda, finožrnata faktura; oksidacijsko žgano s končnim dimljenjem; vel. = 4,4 x 4,0 x 0,5; rekon. Pu = 4,9; ID: 7016A/011-001.

Kompleks 16A/3 (zid III)

7. Fragment ostenja cedila s fragmentirano bradavico (tip: **pos. obl. 1**); prostoročna izdelava; gladka, rahlo porozna zunanja površina sivočrne barve; notranja površina sivočrne barve; trda, finožrnata faktura; redukcijsko žgano; vel. = 5,4 x 4,4 x 0,5; ID: 7016A/003-015.

8. Fragment ostenja pitosa, okrašenega z vodoravnim rebrom (tip: **Pi 2**); prostoročna izdelava; gladka, porozna zunanja površina rdečkaste barve, lisasta; notranja površina sive barve; mehka, drobnostnata faktura; oksidacijsko žgano;

fragment mehak, ker je bil v ognju; vel. = 6,5 x 5,3 x 0,9; ID: 7016A/003-012.

9. Stožčasto vretence (tip: **Vr 3**); prostoročna izdelava; gladka, rahlo porozna površina sivočrne barve, lisasta; trda, finožrnata faktura; redukcijsko žgano; vretence ožgano; vel. = 4,0 x 3,5; ID: 7016A/003-013.

10. Bikonično vretence (tip: **Vr 2b**); prostoročna izdelava; gladka, rahlo porozna površina sivočrne barve; trda, finožrnata faktura; redukcijsko žgano; vel. = 3,4 x 2,8; ID: 7016A/003-014.

Kompleks 16A/13 (zid III)

11. Fragment ustja lonca (tip: **L 1a**); prostoročna izdelava; gladka zunanja površina sivočrne barve; notranja površina sivočrne barve; zelo trda, drobnostnata faktura; redukcijsko žgano; vel. = 6,3 x 5,6 x 0,6; rekon. Pu = 10,0; ID: 7016A/013-003.

12. Fragment ustja lonca (tip: **L 17b**); prostoročna izdelava; hrapava zunanja površina sive barve; notranja površina sivočrne barve; trda, drobnostnata faktura; redukcijsko žgano; vel. = 4,5 x 5,4 x 0,7; rekon. Pu = 6,0; ID: 7016A/013-001.

13. Fragment ustja lonca (tip: **L 14b**); prostoročna izdelava; gladka zunanja površina rjave barve, lisasta; notranja površina sive barve, lisasta; trda, drobnostnata faktura; redukcijsko žgano; vel. = 4,5 x 2,8 x 0,8; rekon. Pu = 5,2; ID: 7016A/013-002.

14. Fragment ostenja skleda (tip: **Sk 5**); prostoročna izdelava; zglajena zunanja površina temnorjave barve; notranja površina temnorjave barve; trda, finožrnata faktura; redukcijsko žgano s končno oksidacijo; vel. = 3,6 x 4,3 x 0,6; ID: 7016A/013-006.

15. Fragment ustja pekve (tip: **Pe 2b**); prostoročna izdelava; gladka, rahlo porozna zunanja površina temnorjave barve; notranja površina rjave barve; trda, drobnostnata faktura; oksidacijsko žgano; vel. = 5,3 x 6,0 x 1,2; rekon. Pu = 12,5; ID: 7016A/013-014.

Kompleks 16A/8 (zid III)

16. 3 fragmenti ustja lonca s stožčastim vratom (tip: **Lsv 1b**); izdelano na počasnem lončarskem vretenu; zglajena, rahlo porozna zunanja površina sivočrne barve, lisasta; notranja površina sivočrne barve, lisasta; trda, finožrnata faktura; redukcijsko žgano; fragmenti ožgani; vel. 1 = 3,1 x 3,3 x 0,8; vel. 2 = 3,1 x 2,2 x 0,7; vel. 3 = 1,9 x 1,9 x 0,7; rekon. Pu = 8,0; ID: 7016A/008-001; morda ista posoda kot 7016A/007-029.

17. Bikonično vretence (tip: **Vr 2b**); prostoročna izdelava; gladka površina rjave barve; trda, finožrnata faktura; oksidacijsko žgano; vel. = 3,7 x 3,1; ID: 7016A/008-004.

Kompleks 16A/2 (zid III in latenska plast)

18. Fragment na notranji strani vodoravno kaneliranega ustja pitosa (tip: **Pi 2**); prostoročna izdelava; gladka, porozna zunanja površina svetlordeče barve; notranja površina svetlordeče barve, lisasta; zelo trda, grobnostnata faktura; oksidacijsko žgano; fragment ožgan; vel. = 8,7 x 5,0 x 1,4; rekon. Pu = 15,2; ID: 7016A/002-003.

19. Fragment ustja lonca (tip: **L 20**); izdelano na počasnem lončarskem vretenu; gladka, rahlo porozna zunanja površina svetlordeče barve; notranja površina rjave barve, lisasta; trda, drobnostnata faktura; redukcijsko žgano; vel. = 5,5 x 3,7 x 0,7; rekon. Pu = 7,0; ID: 7016A/002-002.

20. Fragment ustja glinenke (tip: **G 7**); izdelano na vretenu; gladka zunanja površina sive barve; notranja površina sive barve; trda, zelo finožrnata faktura; oksidacijsko žgano s končnim dimljenjem; vel. = 4,4 x 4,1 x 0,5; rekon. Pu = 10,0; ID: 7016A/002-001.

21. Fragment dna posode z nizko nogo (tip: **d 22***); izdelano na vretenu; gladka, rahlo porozna zunanja površina svetlordeče barve, lisasta; notranja površina sivočrne barve; trda, finožrnata faktura; redukcijsko žgano; fragment ožgan; vel. = 4,7 x 3,3 x 0,7; rekon. Pn = 5,0; ID: 7016A/002-004.

Tabla 18

Kompleks 16A/5 (zid III in latenska plast)

1. Fragment ustja grafitnega lonca (tip: **L 36a***); dodelano na vretenu; gladka zunanja površina sive barve; notranja površina sive barve; mehka, drobnostžrnata faktura; redukcijsko žgano; vel. = 4,8 x 3,0 x 0,6; rekon. Pu = 9,5; ID: 7016A/005-001.

2. Fragment ustja glinenke (tip: **G 5**); izdelano na vretenu; gladka zunanja površina sive barve; notranja površina sive barve; trda, zelo finožrnata faktura; oksidacijsko žgano s končnim dimljenjem; vel. = 4,6 x 2,1 x 0,7; rekon. Pu = 7,0; ID: 7016A/005-012.

3. Fragment ustja glinenke (tip: **G 9a**); izdelano na vretenu; gladka zunanja površina sive barve; notranja površina sive barve; trda, zelo finožrnata faktura; žgano ob izmenjavi redukcije in oksidacije s končno redukcijo; vel. = 2,6 x 2,4 x 0,4; rekon. Pu = 6,5; ID: 7016A/005-002.

4. Fragment ustja glinenke (tip: **G 4**); izdelano na vretenu; gladka zunanja površina sive barve; notranja površina sive barve; trda, zelo finožrnata faktura; oksidacijsko žgano s končnim dimljenjem; vel. = 3,5 x 2,0 x 0,4; rekon. Pu = 5,5; ID: 7016A/005-042.

5. Fragment ustja latvice (tip: **La 11**); prostoročna izdelava; gladka zunanja površina temnorjave barve; notranja površina temnorjave barve; trda, finožrnata faktura; redukcijsko žgano; vel. = 5,4 x 4,1 x 0,7; rekon. Pu = 9,5; ID: 7016A/005-046.

6. Fragment dna (tip: **d 4**); prostoročna izdelava; gladka, rahlo porozna zunanja površina sivočrne barve; notranja površina sivočrne barve; trda, drobnostžrnata faktura; redukcijsko žgano; vel. = 5,0 x 6,3 x 0,9; rekon. Pd = 7,2; ID: 7016A/005-008.

7. Fragment ostenja lonca z metličnim okrasom (tip: **L 34b**); prostoročna izdelava; gladka, rahlo porozna zunanja površina sivočrne barve; notranja površina sivočrne barve; trda, drobnostžrnata faktura; redukcijsko žgano; vel. = 3,2 x 4,0 x 1,0; ID: 7016A/005-005.

8. Fragment ostenja glinenke (?) z okrasom žigosanega koncentričnega krožca (*okras*); izdelano na vretenu; gladka zunanja površina sive barve; notranja površina sive barve; trda, zelo finožrnata faktura; oksidacijsko žgano s končnim dimljenjem; vel. = 3,1 x 2,9 x 0,6; ID: 7016A/005-003; objava: Schwappach 1971a, sl. 1: 4 = t. 1: 4.

9. Fragment ostenja posode z okrasom vtisnjenih krožcev, v katerih so sledi bele inkustracije in skromnimi sledmi grafitnega premaza na zunanji strani (*okras*); izdelano na počasnem lončarskem vretenu; zglajena, rahlo porozna zunanja površina sivočrne barve; notranja površina sivočrne barve; zelo trda, finožrnata faktura; redukcijsko žgano; vel. = 4,2 x 4,4 x 0,7; ID: 7016A/005-022.

10. Fragment ostenja posode, okrašene z vodoravnim rebrom (*okras*); prostoročna izdelava; gladka, porozna zunanja površina svetlordeče barve; notranja površina svetlordeče barve; trda, drobnostžrnata faktura; oksidacijsko žgano; fragment bil v ognju; vel. = 7,6 x 4,5 x 1,0; ID: 7016A/005-004.

11. Fragment ostenja ciborija, okrašenega z modeliranim, vodoravnim rebrom, nad rebrom črno in na ter pod rebrom rdeče barvano (tip: **C 1c**); izdelano na počasnem lončarskem vretenu; gladka zunanja površina rdeče barve; notranja površina sivočrne barve; trda, finožrnata faktura; redukcijsko žgano s končno oksidacijo; vel. = 1,9 x 2,1 x 0,8; ID: 7016A/005-024.

12. Fragment rdeče obarvanega ostenja pitosa z vodoravnim rebrom (tip: **Pi 2**); prostoročna izdelava; gladka, porozna zunanja površina svetlorjave barve; notranja površina svetlorjave barve; trda, drobnostžrnata faktura; oksidacijsko žgano; vel. = 3,9 x 4,6 x 1,0; ID: 7016A/005-025.

13. Fragmentirano bikonično vretence (tip: **Vr 2a**); prostoročna izdelava; gladka površina svetlordeče barve, lisasta; trda, finožrnata faktura; oksidacijsko žgano; vretence ožgano; vel. = 4,0 x 3,0 x 2,2; ID: 7016A/005-032.

14. Fragment svitka (tip: **S 1**); prostoročna izdelava; glajena površina rjave barve, lisasta; trda, drobnostžrnata faktura; oksidacijsko žgano; vel. = 8,8 x 3,6 x 4,0; ID: 7016A/005-030.

15. Fragment svitka (tip: **S 1**); prostoročna izdelava; hrupava površina sive barve, lisasta; trda, drobnostžrnata faktura; redukcijsko žgano; fragment bil prežgan; vel. = 5,1 x 4,0 x 2,7; ID: 7016A/005-060.

Kompleks 16A/1 (latenska plast)

16. Fragment ostenja posode z žigom zvezdastega krožca in koleščkanim okrasom poševnega niza trikotnikov (*okras*); izdelano na vretenu; gladka zunanja površina sivočrne barve; notranja površina sivočrne barve; trda, finožrnata faktura; redukcijsko žgano; lončarski masi primešani posamezni drobci grafitna; vel. = 4,6 x 2,1 x 0,7; ID: 7016A/001-001.

Kompleks 16A/4 (latenska plast)

17. Fragment ustja z ostenjem skleda z vodoravnim rebrom in bradavico na ramenih (tip: **Sk 1**); prostoročna izdelava; gladka, rahlo porozna zunanja površina sivočrne barve, lisasta; notranja površina sive barve; trda, finožrnata faktura; oksidacijsko žgano; vel. = 8,6 x 8,7 x 0,6; rekon. Pu = 7,0; ID: 7016A/004-009.

18. Fragment ostenja glinenke (?) z okrasom žigosanega koncentričnega krožca (*okras*); izdelano na vretenu; gladka zunanja površina sive barve; notranja površina sivočrne barve; trda, zelo finožrnata faktura; oksidacijsko žgano s končnim dimljenjem; vel. = 2,7 x 2,4 x 0,5; ID: 7016A/004-011; objava: Schwappach 1971a, sl. 1: 1 = t. 1: 1.

19. Fragment ostenja posode z žigosanim krožcem in koleščkanim okrasom poševnega niza kvadratkov (*okras*); prostoročna izdelava; gladka zunanja površina bledorjave barve; notranja površina bledorjave barve; trda, drobnostžrnata faktura; redukcijsko žgano; vel. = 2,7 x 3,3 x 0,8; fragment ožgan; ID: 7016A/004-012; najverjetneje ista posoda kot 7016A/004-013.

zid	kompleks																		Sonda 16 A:			
	2	3	4	6	7	8	9	10	11	12	13	14	15	16	18	tlak	30	31	32	33		
tlak 3																						
It					○	○	●					●	●	○	●	●						
tlak 2																						
tlak 1																						
III																						
II	●	●	●																			
I																		●	●	●		

Sl. 3: Korelacijska tabela zidov stiškega naselja in kompleksov iz sonde 16B ter kompleksov iz zunanjega dela sonde 16A (Cvinger nad Virom pri Stični, sl. 5).

ZUNANJI DEL SONDE 16 A IN SONDA 16 B

Tabla 19

Kompleks 16A/31 (zid I: nasip)

1. Črepinjska utež (tip: **Vr 7**); prostoročna izdelava; gladka zunanja površina bledorjave barve; notranja površina svetlorjave barve, lisasta; trda, finoznata faktura; redukcijsko žgano s končno oksidacijo; utež ožgana; vel. = 4,9 x 4,7 x 1,1; ID: 7016A/031-005.

Kompleks 16A/32 (zid I: nasip)

2. Fragment dna (tip: **d 13**); prostoročna izdelava; zglajena zunanja površina temnorjave barve, lisasta; notranja površina svetlordeče barve, lisasta; trda, finoznata faktura; oksidacijsko žgano; vel. = 6,2 x 5,6 x 0,6; rekon. Pd = 3,0; ID: 7016A/032-007.

3. Fragment noge posode (tip: **n 1c**); prostoročna izdelava; gladka zunanja površina rjave barve, lisasta; notranja površina sivočrne barve; trda, finoznata faktura; redukcijsko žgano s končno oksidacijo; fragment ožgan; vel. = 6,6 x 3,7 x 1,4; rekon. Pn = 5,5; ID: 7016A/032-009.

Kompleks 16A/30 (zid II in III: nasip)

4. Fragment ustja lonca (tip: **L 16**); prostoročna izdelava; zglajena, rahlo porozna zunanja površina sivočrne barve; notranja površina sivočrne barve; trda, finoznata faktura; redukcijsko žgano; vel. = 4,5 x 2,8 x 0,5; rekon. Pu = 6,6; ID: 7016A/030-001.

Kompleks 16B/4 (zid II: nasip)

5. Fragment ustja sklede (tip: **Sk 9**); prostoročna izdelava; gladka zunanja površina rjave barve; notranja površina sive barve, lisasta; trda, drobnozrnata faktura; redukcijsko žgano s končno oksidacijo; fragment ožgan; vel. = 4,1 x 3,6 x 0,7; rekon. Pu = 7,0; ID: 7016B/004-001.

6. Fragment prenosne pečke z žlebljenim okrasom na zunanjem robu pekača (tip: **Pp 2d**); prostoročna izdelava; gladka zunanja površina sivočrne barve, lisasta; notranja površina fragmentirana; trda, drobnozrnata faktura; oksidacijsko žgano; vel. = 5,6 x 3,2 x 1,4; rekon. Pu = 12,0; ID: 7016B/004-003.

Kompleks 16B/9 (latenski tlak 1)

7. Fragment ustja lonca (tip: **L 26**); prostoročna izdelava; gladka zunanja površina bledorjave barve; notranja površina sive barve, lisasta; trda, drobnozrnata faktura; redukcijsko

žgano s končno oksidacijo; fragment bil v ognju; vel. = 3,5 x 5,6 x 1,3; rekon. Pu = 13,7; ID: 7016B/009-001.

Kompleks 16B/10 (latenski tlak 1)

8. Fragment ustja lonca (tip: **L 1a**); prostoročna izdelava; gladka zunanja površina temnorjave barve, lisasta; notranja površina sivočrne barve; trda, drobnozrnata faktura; redukcijsko žgano; vel. = 6,5 x 4,2 x 0,8; rekon. Pu = 10,0; ID: 7016B/010-008.

9. Fragment ustja lonca (tip: **L 18b**); prostoročna izdelava; gladka zunanja površina svetlorjave barve; notranja površina sivočrne barve; trda, drobnozrnata faktura; redukcijsko žgano; vel. = 4,9 x 4,1 x 0,8; rekon. Pu = 7,2; ID: 7016B/010-001.

Kompleks 16B/7 (latenski tlak 2)

10. Fragment ustja lonca (tip: **L 13**); prostoročna izdelava; gladka zunanja površina sivočrne barve; notranja površina sivočrne barve; trda, drobnozrnata faktura; redukcijsko žgano; vel. = 5,0 x 3,5 x 0,7; rekon. Pu = 6,0; ID: 7016B/007-001.

Kompleks 16B/6 (latenski tlak 2)

11. Fragment ustja lonca (tip: **L 26**); izdelano na počasnem lončarskem vretenu; gladka, rahlo porozna zunanja površina temnorjave barve; notranja površina sivočrne barve, lisasta; trda, drobnozrnata faktura; redukcijsko žgano; vel. = 4,3 x 3,9 x 0,8; rekon. Pu = 8,7; ID: 7016B/006-001.

12. Fragment dna (tip: **d 19**); izdelano na vretenu; gladka zunanja površina sivočrne barve; notranja površina sivočrne barve; trda, zelo finoznata faktura; oksidacijsko žgano s končnim dimljenjem; vel. = 4,4 x 4,3 x 0,6; rekon. Pd = 4,0; ID: 7016B/006-008.

Kompleks 16B/16 (latenski tlak 2)

13. Fragment šobe (tip: **Š**); prostoročna izdelava; gladka površina svetlordeče barve; trda, groboznata faktura; oksidacijsko žgano; vel. = 6,5 x 4,2 x 2,2; ID: 7016B/016-001.

Kompleks 16B/11 (latenski tlak 3)

14. Fragment ustja lonca (tip: **L 13**); prostoročna izdelava; gladka zunanja površina bledorjave barve, lisasta; notranja površina svetlorjave barve; trda, drobnozrnata faktura; oksidacijsko žgano; vel. = 2,8 x 2,6 x 0,8; rekon. Pu = 10,0; ID: 7016B/011-002.

15. Fragment protoma v obliki živalskega roga (tip: **Sk 2b**); prostoročna izdelava; gladka površina rjave barve, lisasta;

trda, drobnazrnata faktura; redukcijsko žgano s končno oksidacijo; vel. = 4,1 x 1,5 x 1,4; ID: 7016B/011-010.

Kompleks 16B/1 (neopredeljeno)

16. Fragment ostenja sklede, okrašene s poševnimi žlebovi (tip: **Sk 4**); prostoročna izdelava; gladka zunanja površina temnorjave barve; notranja površina sivočrne barve; trda, drobnazrnata faktura; redukcijsko žgano; vel. = 4,3 x 2,8 x 0,6; ID: 7016B/001-003.

Kompleks 16B/17 (neopredeljeno)

17. 2 fragmenta prstanastega dna (tip: **d 22**); izdelano na vretenu; gladka zunanja površina sive barve; notranja površina sive barve; trda, zelo finoazrnata faktura; oksidacijsko žgano s končnim dimljenjem; vel. 1 = 6,3 x 3,3 x 0,4; vel. 2 = 4,1 x 1,1 x 0,4; rekon. Pd = 3,0; ID: 7016B/017-001.

SONDA 14

Tabla 20

Kompleks 14/18 (zid I: plast a)

1. Fragment ustja pekve (tip: **Pe 2c**); prostoročna izdelava; gladka, porozna zunanja površina svetlordeče barve; notranja površina rjave barve, lisasta; trda, drobnazrnata faktura; oksidacijsko žgano; vel. = 4,9 x 5,0 x 1,4; rekon. Pu = 12,0; ID: 6914/018-001.

Kompleks 14/26 (zid I: plast a)

2. Fragment dna (tip: **d 11a**); prostoročna izdelava; zglajena zunanja površina sivočrne barve; notranja površina sivočrne barve; trda, finoazrnata faktura; redukcijsko žgano; vel. = 4,0 x 2,5 x 0,7; rekon. Pd = 3,0; ID: 6914/026-008.

Kompleks 14/27 (zid I: plast a)

3. 4 fragmenti ustja lonca z bradavico na ostenju (tip: **L 5**); prostoročna izdelava; gladka, rahlo porozna zunanja površina temnorjave barve, lisasta; notranja površina svetlorjave barve, lisasta; trda, drobnazrnata faktura; redukcijsko žgano; vel. 1 = 6,2 x 10,1 x 0,8; vel. 2 = 8,2 x 7,5 x 0,8; vel. 3 = 5,3 x 7,3 x 0,9; vel. 4 = 8,2 x 7,8 x 0,8; rekon. Pu = 10,7; ID: 6914/027-001.

4. Fragment ustja latvice (tip: **La 6a**); prostoročna izdelava; zglajena zunanja površina sivočrne barve; notranja površina sivočrne barve, lisasta; zelo trda, finoazrnata faktura;

redukcijsko žgano; vel. = 6,2 x 3,0 x 0,6; rekon. Pu = 11,0; ID: 6914/027-009.

5. 2 fragmenta dna (tip: **d 6**); prostoročna izdelava; gladka, rahlo porozna zunanja površina svetlorjave barve, lisasta; notranja površina sivočrne barve, lisasta; trda, drobnazrnata faktura; oksidacijsko žgano; vel. 1 = 9,9 x 6,1 x 1,1; vel. 2 = 7,7 x 8,3 x 1,1; rekon. Pd = 5,0; ID: 6914/027-013.

6. Piramidalna utež (tip: **U 1**); prostoročna izdelava; gladka površina sive barve, lisasta; trda, drobnazrnata faktura; redukcijsko žgano; utež ožgana; vel. = 4,6 x 6,4 x 4,4; ID: 6914/027-018.

Kompleks 14/23 (zid I: plast b)

7. Fragment ustja lonca (tip: **L 8a**); prostoročna izdelava; gladka zunanja površina temnorjave barve; notranja površina sivočrne barve; trda, drobnazrnata faktura; redukcijsko žgano; vel. = 6,4 x 5,1 x 0,8; rekon. Pu = 10,5; ID: 6914/023-001.

8. Fragment ustja lonca (tip: **L 9a**); prostoročna izdelava; gladka zunanja površina temnorjave barve; notranja površina temnorjave barve, lisasta; trda, drobnazrnata faktura; redukcijsko žgano; vel. = 4,0 x 3,3 x 0,6; rekon. Pu = 10,0; ID: 6914/023-007.

9. Fragment ostenja sklede s poševno kaneliranimi ramei (tip: **Sk 3**); prostoročna izdelava; gladka zunanja površina sive barve, lisasta; notranja površina svetlosive barve, lisasta; trda, finoazrnata faktura; redukcijsko žgano; fragment ožgan; vel. = 4,5 x 4,1 x 0,7; ID: 6914/023-024.

10. Profilirano vretence (tip: **Vr 5**); prostoročna izdelava; gladka površina sivočrne barve; trda, finoazrnata faktura; redukcijsko žgano; vel. = 2,3 x 1,8; ID: 6914/023-035.

Kompleks 14/24 (zid I: plast b)

11. Fragment ustja lonca (tip: **L 25**); prostoročna izdelava; gladka zunanja površina sive barve, lisasta; notranja površina temnorjave barve, lisasta; trda, finoazrnata faktura; redukcijsko žgano; vel. = 5,1 x 4,8 x 0,8; rekon. Pu = 12,5; ID: 6914/024-001; ista posoda kot 6914/023-008; objava: Gabrovec 1994, t. 8: 9.

12. Fragment ustja lonca (tip: **L 18b**); prostoročna izdelava; gladka zunanja površina temnorjave barve; notranja površina sivočrne barve; trda, drobnazrnata faktura; redukcijsko žgano; vel. = 4,0 x 3,2 x 0,7; rekon. Pu = 6,7; ID: 6914/024-034.

Kompleks 14/20 (zid I: plast c)

13. Fragment ustja lonca z bradavico na ostenju (tip: **L 4**); prostoročna izdelava; gladka, rahlo porozna zunanja površina sivočrne barve, lisasta; notranja površina sivočrne barve; trda, drobnazrnata faktura; redukcijsko žgano; vel. = 7,5 x 6,0 x 0,7; rekon. Pu = 6,0; ID: 6914/020-001.

zid	kompleks																											
	2	3	4	5	6	7	8	9	10	11	12	13	14	15	16	17	18	19	20	21	22	23	24	25	26	27	28	
1t	•		•	•			•			•																		
III																												○
II				•																								
med I in II																												
I																												
plast c																												
plast b																												
plast a																												

Sl. 4: Korelacijska tabela zidov stiškega naselja in kompleksov sonde 14 Cvinger nad Virom pri Stični, sl. 6).

14. Fragment dna (tip: **d 4**); prostoročna izdelava; glajena, rahlo porozna zunanja površina sive barve, lisasta; notranja površina sivočrne barve, lisasta; trda, drobnozrnata faktura; redukcijsko žgano; vel. = 10,2 x 5,7 x 0,9; rekon. Pd = 5,0; ID: 6914/020-006.

15. Fragment dna (tip: **d 4**); prostoročna izdelava; zglajena zunanja površina rjave barve; notranja površina sive barve; trda, fino-zrnata faktura; redukcijsko žgano; vel. = 4,1 x 5,6 x 0,8; rekon. Pd = 3,5; ID: 6914/020-007.

16. Dno lonca z ostenjem (tip: **d 3**); prostoročna izdelava; zglajena, rahlo porozna zunanja površina sivočrne barve; notranja površina sivočrne barve; trda, fino-zrnata faktura; redukcijsko žgano; Pd = 6,8; v = 12,7; d = 0,7; ID: 6914/B-001.

Tabla 21

Kompleks 14/21 (plast c k zidu I)

1. Fragment na notranji strani vodoravno kaneliranega ustja pitosa (tip: **Pi 2**); prostoročna izdelava; gladka zunanja površina rjave barve; notranja površina rjave barve; trda, fino-zrnata faktura; redukcijsko žgano s končno oksidacijo; vel. = 6,9 x 5,1 x 1,0; rekon. Pu = 12,0; ID: 6914/021-029; morda ista posoda kot 6914/021-026.

2. Fragment ustja lonca (tip: **L 28**); prostoročna izdelava; gladka zunanja površina sivočrne barve; notranja površina sivočrne barve; trda, drobnozrnata faktura; oksidacijsko žgano s končnim dimljenjem; vel. = 4,6 x 2,8 x 0,5; rekon. Pu = 6,0; ID: 6914/021-097.

3. Fragment ustja latvice (tip: **La 11**); prostoročna izdelava; gladka zunanja površina sivočrne barve; notranja površina sivočrne barve; trda, fino-zrnata faktura; redukcijsko žgano; vel. = 5,8 x 4,7 x 0,8; rekon. Pu = 10,0; ID: 6914/021-080.

4. Fragment ustja latvice (tip: **La 6**); prostoročna izdelava; zglajena, porozna zunanja površina svetlordeče barve; notranja površina svetlordeče barve; trda, fino-zrnata faktura; oksidacijsko žgano; vel. = 4,1 x 4,0 x 0,7; rekon. Pu = 8,5; ID: 6914/021-001.

5. Fragment ustja latvice (tip: **La 11**); prostoročna izdelava; gladka zunanja površina sivočrne barve; notranja površina sivočrne barve; trda, fino-zrnata faktura; redukcijsko žgano s končno oksidacijo; vel. = 4,8 x 4,3 x 0,8; rekon. Pu = 10,0; ID: 6914/021-081.

6. Fragment ustja latvice (tip: **La 13**); prostoročna izdelava; gladka zunanja površina temnorjave barve; notranja površina temnorjave barve; trda, fino-zrnata faktura; redukcijsko žgano s končno oksidacijo; vel. = 4,5 x 3,3 x 0,7; rekon. Pu = 9,0; ID: 6914/021-031.

7. Fragment ostenja sklede s poševno nažlebljenimi rameni (tip: **Sk 4**); prostoročna izdelava; gladka zunanja površina sivočrne barve; notranja površina sivočrne barve; trda, fino-zrnata faktura; redukcijsko žgano; vel. = 4,8 x 3,4 x 0,7; ID: 6914/021-064.

8. Fragment dna (tip: **d 14**); prostoročna izdelava; zglajena zunanja površina sivočrne barve; notranja površina sivočrne barve, lisasta; trda, fino-zrnata faktura; redukcijsko žgano; vel. = 6,0 x 4,1 x 0,7; rekon. Pd = 5,0; ID: 6914/021-021.

9. Fragment ustja in ostenja pekve (tip: **Pe 3a**); prostoročna izdelava; glajena zunanja površina rjave barve; notranja površina rjave barve, lisasta; trda, grobozrnata faktura; oksidacijsko žgano; vel. 1 = 9,9 x 10,4 x 1,6; vel. 2 = 9,2 x 6,3 x 1,7; rekon. Pu = 12,7; rekon. P = 6,5; v = 8,6; ID: 6914/021-063.

10. Fragment ostenja posode z dvojno modelirano bradavico (*okras*); prostoročna izdelava; gladka zunanja površina sivočrne barve, lisasta; notranja površina sivočrne barve; trda, drobnozrnata faktura; redukcijsko žgano; vel. = 4,6 x 5,8 x 1,2; ID: 6914/021-057.

11. Fragment ostenja posode, okrašene z odtisi prsta razčlenjenim, vodoravnim rebrom (*okras*); prostoročna izdelava; gladka, rahlo porozna zunanja površina temnorjave barve; notranja površina sivočrne barve; trda, drobnozrnata faktura; redukcijsko žgano; vel. = 6,2 x 7,3 x 0,9; ID: 6914/021-049.

12. Fragment ostenja posode, okrašene z odtisi šila razčlenjenim, vodoravnim rebrom (*okras*); prostoročna izdelava; gladka zunanja površina rjave barve, lisasta; notranja površina svetlordeče barve; trda, fino-zrnata faktura; redukcijsko žgano s končno oksidacijo; vel. = 4,7 x 3,7 x 0,4; ID: 6914/021-024.

13. Bikonično vretence (tip: **Vr 2a**); prostoročna izdelava; gladka površina sive barve; trda, fino-zrnata faktura; redukcijsko žgano; vel. = 3,2 x 2,4; ID: 6914/021-061.

Kompleks 14/10 (zid I in II)

14. Fragment ustja lonca (tip: **L 1a**); prostoročna izdelava; gladka, rahlo porozna zunanja površina sivočrne barve, lisasta; notranja površina sivočrne barve; trda, drobnozrnata faktura; redukcijsko žgano; vel. = 6,4 x 3,5 x 0,9; rekon. Pu = 9,0; ID: 6914/010-001.

Kompleks 14/16 (plast I/II)

15. Fragment ustja ciborija; pod rdeče barvanim robom ustja je na zunanji strani pas črne grafitne barve (tip: **C 2b**); izdelano na počasnem lončarskem vretenu; zglajena zunanja površina svetlordeče barve; notranja površina temnorjave barve; zelo trda, fino-zrnata faktura; oksidacijsko žgano; vel. = 3,6 x 3,2 x 0,8; rekon. Pu = 8,0; ID: 6914/016-001.

16. Fragment dna (tip: **d 4**); prostoročna izdelava; gladka zunanja površina svetlorjave barve; notranja površina temnorjave barve; trda, drobnozrnata faktura; redukcijsko žgano; vel. = 4,3 x 4,4 x 0,8; rekon. Pd = 5,0; ID: 6914/016-003.

Tabla 22

Kompleks 14/19 (zid I: plast c in plast I/II)

1. Fragment ustja pitosa (tip: **Pi 2a**); prostoročna izdelava; gladka zunanja površina rjave barve; notranja površina rjave barve, lisasta; trda, drobnozrnata faktura; oksidacijsko žgano; vel. = 5,7 x 3,1 x 1,2; rekon. Pu = 17,0; ID: 6914/019-010.

2. Fragment ustja lonca (tip: **L 1a**); prostoročna izdelava; gladka zunanja površina rjave barve, lisasta; notranja površina sivočrne barve; trda, drobnozrnata faktura; redukcijsko žgano; vel. = 5,8 x 7,2 x 1,0; rekon. Pu = 11,5; ID: 6914/019-001.

3. 2 fragmenta ustja lonca (tip: **L 18a**); prostoročna izdelava; zglajena zunanja površina sivočrne barve; notranja površina sivočrne barve; trda, fino-zrnata faktura; redukcijsko žgano; vel. 1 = 3,8 x 4,6 x 0,7; vel. 2 = 2,6 x 2,0 x 0,8; rekon. Pu = 7,0; ID: 6914/019-021.

4. Fragment ustja in 3 fragmenti ostenja ciborija z modeliranim rebrom na vratu ter pasovi rdeče barve in črnega grafitnega premaza na zunanji strani (tip: **C 1a**); izdelano na

počasnem lončarskem vretenu; zglajena zunanja površina svetlordeče barve; notranja površina svetlordeče barve; trda, fino-zrnata faktura; oksidacijsko žgano; vel. 1 = 3,6 x 3,4 x 0,7; vel. 2 = 5,8 x 4,7 x 0,8; vel. 3 = 7,2 x 6,2 x 0,6; vel. 4 = 5,0 x 3,1 x 0,6; rekon. Pu = 9,5; ID: 6914/019-006; morda ista posoda kot 6914/019-007; objava rekonstrukcije: Gabrovec 1994, t. 10: 1.

5. Fragment noge ciborija s pasom črnega grafitnega premaza in skromnimi sledmi rdeče barve na zunanji strani (tip: **C 3**); izdelano na počasnem lončarskem vretenu; zglajena zunanja površina svetlordeče barve; notranja površina svetlordeče barve; trda, fino-zrnata faktura; oksidacijsko žgano; vel. = 3,7 x 5,0 x 1,0; rekon. Pn = 5,5; ID: 6914/019-007; morda ista posoda kot 6914/019-006; objava rekonstrukcije: Gabrovec 1994, t. 10: 1.

6. Fragment ostenja buče z vodoravno kaneliranimi rameni (tip: **B**); izdelano na počasnem lončarskem vretenu; gladka zunanja površina sivočrne barve; notranja površina sivočrne barve; zelo trda, fino-zrnata faktura; redukcijsko žgano; vel. = 8,4 x 8,2 x 0,8; ID: 6914/019-009.

7. Fragment ustja latvice z ušescem na ostenju (tip: **La 16b**); prostoročna izdelava; zglajena zunanja površina sivočrne barve; notranja površina sivočrne barve; zelo trda, fino-zrnata faktura; redukcijsko žgano; vel. = 8,5 x 7,2 x 0,8; rekon. Pu = 10,0; ID: 6914/019-011.

8. Fragment ostenja sklede (tip: **Sk 5**); prostoročna izdelava; zglajena, rahlo porozna zunanja površina sivočrne barve; notranja površina sivočrne barve; trda, fino-zrnata faktura; oksidacijsko žgano s končnim dimljenjem; vel. = 4,2 x 3,5 x 0,5; ID: 6914/019-003.

9. Fragment dna z odtisi prsta na robu (tip: **d 8**); prostoročna izdelava; gladka zunanja površina sivočrne barve, lisasta; notranja površina sivočrne barve; trda, drobnozrnata faktura; redukcijsko žgano; vel. = 8,3 x 8,2 x 0,9; rekon. Pd = 5,2; ID: 6914/019-024.

10. Fragment dna (tip: **d 7**); prostoročna izdelava; zglajena, rahlo porozna zunanja površina temnorjave barve; notranja površina sivočrne barve; trda, fino-zrnata faktura; oksidacijsko žgano s končnim dimljenjem; vel. = 5,1 x 4,1 x 1,0; rekon. Pd = 5,0; ID: 6914/019-023.

11. Fragment ostenja posode z okrasom navpičnega rebra (*okras*); prostoročna izdelava; zglajena zunanja površina svetlordeče barve; notranja površina svetlordeče barve; trda, fino-zrnata faktura; oksidacijsko žgano; vel. = 4,5 x 6,1 x 0,8; ID: 6914/019-016.

12. Fragment ustja pokrova (tip: **Po 3**); prostoročna izdelava; hrpava zunanja površina svetlordeče barve; notranja površina svetlordeče barve; zelo trda, drobnozrnata faktura; oksidacijsko žgano; vel. = 6,3 x 6,0 x 1,0; rekon. Pu = 13,0; ID: 6914/019-022.

13. Fragment ustja prenosne pečke (tip: **Pp 1b**); prostoročna izdelava; gladka zunanja površina rjave barve, lisasta; notranja površina fragmentirana; trda, drobnozrnata faktura; redukcijsko žgano; vel. = 10,7 x 4,4 x 2,2; rekon. P = 18,0; ID: 6914/019-015.

14. Fragment prenosne pečke s trikotnima predrtinama, podstavek okrašen z nizom žlebljenih krožcev (tip: **Pp 2d***); prostoročna izdelava; gladka zunanja površina svetlordeče barve; notranja površina svetlordeče barve; trda, drobnozrnata faktura; oksidacijsko žgano; vel. = 9,4 x 7,3 x 1,8; ID: 6914/019-005.

15. Fragment ročaja pekve (tip: **Pe 4e**); prostoročna izdelava; gladka površina rjave barve, lisasta; trda, drobno-

zrnata faktura; oksidacijsko žgano; vel. = 7,8 x 3,9 x 2,5; ID: 6914/019-017.

Tabla 23

Kompleks 14/17 (zid I in II)

1. Fragment ustja latvice (tip: **La 1**); prostoročna izdelava; zglajena zunanja površina sivočrne barve; notranja površina sivočrne barve; zelo trda, drobnozrnata faktura; redukcijsko žgano; vel. = 4,2 x 6,1 x 1,0; rekon. Pu = 13,2; ID: 6914/017-008.

2. Fragment ustja lonca (tip: **L 1b**); prostoročna izdelava; gladka, rahlo porozna zunanja površina sivočrne barve; notranja površina sivočrne barve; trda, drobnozrnata faktura; redukcijsko žgano; vel. = 5,1 x 5,8 x 0,9; rekon. Pu = 8,0; ID: 6914/017-001.

3. Fragment ustja lonca (tip: **L 18b**); prostoročna izdelava; zglajena zunanja površina temnorjave barve; notranja površina rjave barve; zelo trda, fino-zrnata faktura; redukcijsko žgano s končno oksidacijo; vel. = 3,6 x 2,9 x 0,5; 7,0; rekon. Pu = 7,0; ID: 6914/017-005.

4. Fragment ostenja ciborija, okrašenega z modeliranim, vodoravnim rebrom; nad rebrom so na rdeče barvani zunanji površini tudi skromne sledi črnega grafitnega premaza (tip: **C 1c**); izdelano na počasnem lončarskem vretenu; zglajena zunanja površina svetlorjave barve; notranja površina sivočrne barve; zelo trda, fino-zrnata faktura; redukcijsko žgano s končno oksidacijo; na notranji strani sledi organskih ostankov; vel. = 7,0 x 7,7 x 0,8; ID: 6914/017-010.

5. Fragment pekve (tip: **Pe 3b**); prostoročna izdelava; gladka, rahlo porozna zunanja površina svetlorjave barve; notranja površina svetlorjave barve, lisasta; trda, grobozrnata faktura; oksidacijsko žgano; vel. = 16,3 x 10,8 x 1,3; rekon. Pu = 12,7; rekon. P = 8,0; v = 8,0; ID: 6914/017-014.

6. 2 fragmenta ustja pekve, okrašene s širokim, vodoravnim žlebom in vanj nalepljeno bradavico (tip: **Pe 6**); prostoročna izdelava; glajena zunanja površina rjave barve, lisasta; notranja površina bledorjave barve; trda, grobozrnata faktura; oksidacijsko žgano; vel. 1 = 9,1 x 9,3 x 1,2; vel. 2 = 2,8 x 1,9 x 1,1; rekon. Pu = 14,2; ID: 6914/017-015.

7. Fragment ustja pokrova (tip: **Po 1a**); prostoročna izdelava; gladka, rahlo porozna zunanja površina sivočrne barve; notranja površina rjave barve; trda, drobnozrnata faktura; oksidacijsko žgano; vel. = 9,4 x 3,9 x 0,9; rekon. Pu = 12,0; ID: 6914/018-001.

8. Fragment svitka (tip: **S 1**); prostoročna izdelava; hrpava, rahlo porozna površina sive barve; trda, drobnozrnata faktura; stihijsko žgano; vel. = 9,4 x 3,8 x 3,7; ID: 6914/017-013.

Kompleks 14/15 (zid II)

9. Fragment ustja latvice z odtisom prsta na ostenju (tip: **La 21**); prostoročna izdelava; zglajena zunanja površina sivočrne barve; notranja površina sivočrne barve; trda, fino-zrnata faktura; redukcijsko žgano; vel. = 5,1 x 6,3 x 0,8; rekon. Pu = 10,0; ID: 6914/015-001.

10. Fragment noge posode (tip: **n 1a**); izdelano na počasnem lončarskem vretenu; zglajena zunanja površina svetlordeče barve; notranja površina sive barve, lisasta; trda, fino-zrnata faktura; redukcijsko žgano; fragment ožgan; vel. = 6,1 x 6,9 x 0,7; rekon. Pn = 9,0; ID: 6914/015-006.

Kompleks 14/5 (zid II in III)

11. Stožčasta utež z odtisom prsta na zgornji in spodnji strani (tip: **U 3**); prostoročna izdelava; gladka, rahlo porozna površina rjave barve, lisasta; trda, drobnostnata faktura; redukcijsko žgano; utež bila v ognju; vel. = 6,7 x 7,0; ID: 6914/005-008.

12. Svitek (tip: **S 1**); prostoročna izdelava; hrpava površina svetlordeče barve, lisasta; trda, drobnostnata faktura; oksidacijsko žgano; P = 5,8; v = 4,2; d = 3,9; ID: 6914/005-001.

Tabla 24

Kompleks 14/12 (zid II in III)

1. Fragment ustja lonca (tip: **L 1b**); prostoročna izdelava; hrpava zunanja površina sive barve, lisasta; notranja površina sive barve, lisasta; trda, drobnostnata faktura; redukcijsko žgano; fragment bil v ognju; vel. = 5,6 x 5,9 x 0,9; rekon. Pu = 6,0; ID: 6914/012-014.

2. Fragment ustja latvice (tip: **La 11**); prostoročna izdelava; gladka, rahlo porozna zunanja površina bledorjave barve, lisasta; notranja površina rjave barve; mehka, finostrnata faktura; redukcijsko žgano; fragment mehak, ker je bil v ognju; vel. = 4,4 x 3,5 x 0,7; rekon. Pu = 8,0; ID: 6914/012-003.

3. Fragment ustja pekve (tip: **Pe 2a**); prostoročna izdelava; gladka, rahlo porozna zunanja površina svetlorjave barve, lisasta; notranja površina svetlorjave barve, lisasta; trda, drobnostnata faktura; oksidacijsko žgano; vel. = 4,9 x 4,2 x 1,1; rekon. Pu = 11,0; ID: 6914/012-005.

4. Fragment dna (tip: **d 3**); prostoročna izdelava; gladka, rahlo porozna zunanja površina rjave barve, lisasta; notranja površina sivočrne barve, lisasta; trda, drobnostnata faktura; redukcijsko žgano; vel. = 6,8 x 6,3 x 1,1; rekon. Pd = 7,0; ID: 6914/012-009.

5. Fragment dna (tip: **d 4**); prostoročna izdelava; glajena zunanja površina rjave barve; notranja površina svetlorjave barve; trda, drobnostnata faktura; redukcijsko žgano; vel. = 4,0 x 4,7 x 0,9; rekon. Pd = 6,2; ID: 6914/012-018.

6. Piramidalna utež (tip: **U 1**); prostoročna izdelava; gladka površina sivočrne barve; trda, drobnostnata faktura; redukcijsko žgano; vel. = 4,5 x 5,6 x 4,3; ID: 6914/012-012.

Kompleks 14/11 (zid III)

7. Fragment ustja lonca (tip: **L 1a**); prostoročna izdelava; gladka, rahlo porozna zunanja površina temnorjave barve, lisasta; notranja površina temnorjave barve, lisasta; trda, drobnostnata faktura; redukcijsko žgano s končno oksidacijo; vel. = 8,4 x 10,8 x 1,0; rekon. Pu = 10,0; ID: 6914/011-001.

Kompleks 14/9 (zid III)

8. Fragment ustja latvice z ušescem (tip: **La 17**); prostoročna izdelava; zglajena, rahlo porozna zunanja površina sivočrne barve; notranja površina sivočrne barve; trda, finostrnata faktura; redukcijsko žgano s končno oksidacijo; vel. = 5,3 x 3,5 x 0,6; rekon. Pu = 10,0; ID: 6914/009-001.

Kompleks 14/7 (zid III)

9. Fragment ostenja pitosa, okrašenega z vodoravnim rebrom; pod rebrom na rdeče barvanemu fragmentu sledi črne

barve (tip: **Pi 2**); prostoročna izdelava; gladka, porozna zunanja površina svetlorjave barve; notranja površina temnorjave barve; trda, drobnostnata faktura; redukcijsko žgano; vel. = 3,7 x 3,9 x 0,9; ID: 6914/007-009.

10. Sodčasto vretence (tip: **Vr 4**); prostoročna izdelava; gladka površina sivočrne barve, lisasta; zelo trda, finostrnata faktura; redukcijsko žgano; vel. = 3,0 x 3,2; ID: 6914/007-010.

Kompleks 14/6 (zid III in latenska plast)

11. Fragment ustja lonca z modeliranim vodoravnim rebrom (tip: **L 8a**); prostoročna izdelava; gladka zunanja površina sivočrne barve; notranja površina sivočrne barve; trda, drobnostnata faktura; redukcijsko žgano; vel. = 3,9 x 2,9 x 0,8; rekon. Pu = 7,0; ID: 6914/006-026.

12. Fragment ustja lonca (tip: **L 1a**); prostoročna izdelava; zglajena, rahlo porozna zunanja površina svetlordeče barve; notranja površina svetlordeče barve; trda, finostrnata faktura; oksidacijsko žgano; fragment ožgan; vel. = 4,6 x 3,6 x 0,8; rekon. Pu = 8,0; ID: 6914/006-027.

13. Fragment ustja latvice s fragmentiranim ušescem (tip: **La 16a**); prostoročna izdelava; zglajena, rahlo porozna zunanja površina temnorjave barve; notranja površina temnorjave barve; trda, finostrnata faktura; redukcijsko žgano s končno oksidacijo; vel. = 5,3 x 4,6 x 0,6; rekon. Pu = 9,0; ID: 6914/006-003.

14. Fragment ustja latvice (tip: **La 11**); prostoročna izdelava; zglajena zunanja površina sivočrne barve; notranja površina sivočrne barve; zelo trda, finostrnata faktura; redukcijsko žgano; vel. = 4,0 x 3,2 x 0,6; rekon. Pu = 8,0; ID: 6914/006-013.

15. Dno posode (tip: **d 15**); prostoročna izdelava; zglajena, rahlo porozna zunanja površina sivočrne barve; notranja površina sive barve, lisasta; trda, finostrnata faktura; redukcijsko žgano; Pd = 3,0; v = 2,1; d = 0,8; ID: 6914/006-005.

16. Fragment ročaja skodele z živalskima glavicama ob straneh; ena glavica je fragmentirana (tip: **Sk 2b**); prostoročna izdelava; gladka, rahlo porozna površina svetlordeče barve, lisasta; trda, finostrnata faktura; redukcijsko žgano s končno oksidacijo; na ročaju sledi rdeče barve; vel. = 4,9 x 3,4 x 1,5; ID: 6914/006-030.

17. Fragment ostenja posode s podkvasto nalepko (*okras*); prostoročna izdelava; gladka, porozna zunanja površina bledorjave barve; notranja površina bledorjave barve; mehka, drobnostnata faktura; oksidacijsko žgano; vel. = 4,6 x 4,1 x 0,7; ID: 6914/006-029.

18. Fragment ostenja grafitnega lonca z glavničnim okrasom (tip: **L 36**); dodelano na vretenu; gladka zunanja površina sive barve; notranja površina sive barve; mehka, finostrnata faktura; redukcijsko žgano; vel. = 5,8 x 5,8 x 1,1; ID: 6914/006-028.

19. Čep pokrova (tip: **Po 4b**); prostoročna izdelava; gladka, rahlo porozna zunanja površina temnorjave barve; notranja površina temnorjave barve; trda, drobnostnata faktura; redukcijsko žgano; vel. = 4,0 x 3,1 x 2,8; ID: 6914/006-018.

20. Fragment motka (tip: **M 2b**); prostoročna izdelava; gladka, rahlo porozna zunanja površina svetlordeče barve; notranja površina svetlordeče barve; trda, drobnostnata faktura; oksidacijsko žgano; vel. = 6,3 x 4,5 x 1,3; ID: 6914/006-019.

21. Profilirano vretence (tip: **Vr 5**); prostoročna izdelava; gladka, rahlo porozna površina temnorjave barve; trda, finostrnata faktura; redukcijsko žgano; vretence ožgan; vel. = 3,8 x 2,7 x 1,7; ID: 6914/006-010.

Tabla 25

Kompleks 14/28 (zid III)

1. Fragment ustja lonca s stoščajim vratom in na njem modeliranim, vodoravnim rebrom (tip: **Lsv 3**); izdelano na počasnem lončarskem vretenu; zglajena, porozna zunanja površina svetlordeče barve; notranja površina svetlordeče barve; trda, fino-zrnata faktura; redukcijsko žgano s končno oksidacijo; vel. = 2,8 x 3,5 x 0,5; rekon. Pu = 7,0; ID: 6914/028-001.

2. Fragment ustja lonca s podkvasto nalepko (tip: **L 6**); prostoročna izdelava; gladka, porozna zunanja površina temnorjave barve; notranja površina temnorjave barve; trda, drobnozrnata faktura; redukcijsko žgano; vel. = 4,2 x 3,2 x 0,8; rekon. Pu = 7,7; ID: 6914/028-002.

3. Fragment dna (tip: **d 19**); izdelano na vretenu; zglajena zunanja površina sivočrne barve; notranja površina sivočrne barve; trda, zelo fino-zrnata faktura; oksidacijsko žgano s končnim dimljenjem; vel. = 2,7 x 5,2 x 0,6; rekon. Pd = 4,0; ID: 6914/028-011.

4. Fragment ostenja lonca z glavničnim okrasom (tip: **L 34a**); prostoročna izdelava; gladka, porozna zunanja površina bledorjave barve; notranja površina sivočrne barve; trda, drobnozrnata faktura; redukcijsko žgano; vel. = 4,5 x 4,1 x 0,9; ID: 6914/028-004.

Kompleks 14/2 (latenska plast)

5. Fragment ustja lonca z glavničnim okrasom na ostenju (tip: **L 35c***); dodelano na vretenu; gladka, porozna zunanja površina sive barve, lisasta; notranja površina sive barve, lisasta; trda, fino-zrnata faktura; redukcijsko žgano; vel. = 5,1 x 4,7 x 0,4; rekon. Pu = 7,5; ID: 6914/002-059.

6. 2 fragmenta ustja lonca (tip: **L 42a**); dodelano na vretenu; gladka, porozna zunanja površina sivočrne barve; notranja površina sivočrne barve, lisasta; trda, drobnozrnata faktura; redukcijsko žgano; vel. 1 = 6,3 x 3,4 x 0,5; vel. 2 = 3,5 x 3,1 x 0,5; rekon. Pu = 10,5; ID: 6914/002-060.

7. Fragment ustja lonca (tip: **L 40a**); dodelano na vretenu; gladka, porozna zunanja površina sivočrne barve; notranja površina temnorjave barve, lisasta; trda, drobnozrnata faktura; redukcijsko žgano; vel. = 5,7 x 2,7 x 0,4; rekon. Pu = 10,0; ID: 6914/002-056.

8. Fragment ustja pokala (tip: **P 2**); izdelano na vretenu; gladka zunanja površina sivočrne barve; notranja površina sivočrne barve; trda, zelo fino-zrnata faktura; oksidacijsko žgano s končnim dimljenjem; vel. = 2,9 x 2,2 x 0,4; rekon. Pu = 10,5; ID: 6914/002-058.

9. Fragment ustja glinenke (tip: **G 10**); izdelano na vretenu; gladka zunanja površina sive barve; notranja površina svetlorjave barve; trda, zelo fino-zrnata faktura; žgano ob izmenjavi redukcije in oksidacije s končno redukcijo; vel. = 4,3 x 2,2 x 0,4; rekon. Pu = 10,2; ID: 6914/002-001.

10. Fragment ustja pokala (tip: **P 1**); izdelano na vretenu; gladka zunanja površina sive barve; notranja površina sivočrne barve; trda, zelo fino-zrnata faktura; žgano ob izmenjavi redukcije in oksidacije s končno redukcijo; vel. = 4,1 x 5,4 x 1,1; rekon. Pu = 10,0; ID: 6914/002-057.

11. Fragment ostenja sklede (tip: **Sk 5**); izdelano na počasnem lončarskem vretenu; zglajena, rahlo porozna zunanja površina sivočrne barve; notranja površina sivočrne barve; trda, fino-zrnata faktura; redukcijsko žgano; vel. = 3,4 x 2,9 x 0,5; ID: 6914/002-052.

12. Fragment ustja pokrova (tip: **Po 1**); prostoročna izdelava; gladka zunanja površina temnorjave barve; notranja površina temnorjave barve; trda, drobnozrnata faktura; redukcijsko žgano; vel. = 4,2 x 5,7 x 1,3; rekon. Pu = 12,0; ID: 6914/002-051.

13. Fragment ustja pekača prenosne pečke (tip: **Pp 1c**); prostoročna izdelava; gladka, rahlo porozna zunanja površina temnorjave barve, lisasta; notranja površina temnorjave barve; trda, drobnozrnata faktura; redukcijsko žgano; vel. = 6,6 x 3,8 x 1,3; rekon. P = 12,5; ID: 6914/002-067.

14. Fragment ostenja lonca z žigosanima koncentričnima krožcema, koleščkanim okrasom poševnega niza kvadratkov in parom poševnih ter vodoravnih vrezov (*okras*); izdelano na počasnem lončarskem vretenu; gladka zunanja površina bledorjave barve; notranja površina sive barve, lisasta; trda, fino-zrnata faktura; redukcijsko žgano; fragment ožgan; vel. = 5,7 x 3,6 x 1,1; ID: 6914/002-004.

15. Fragment ostenja glinenke, okrašene z žigosanima koncentričnima krožcema (*okras*); izdelano na vretenu; gladka zunanja površina sivočrne barve; notranja površina sive barve; trda, zelo fino-zrnata faktura; oksidacijsko žgano s končnim dimljenjem; vel. = 4,5 x 3,5 x 0,5; ID: 6914/002-003.

16. Fragment ostenja lonca z glavničnim okrasom (tip: **L 35a**); dodelano na vretenu; gladka, rahlo porozna zunanja površina rjave barve; notranja površina rjave barve; trda, fino-zrnata faktura; nepopolno oksidacijsko žgano; fragment ožgan; vel. = 4,6 x 4,0 x 0,7; ID: 6914/002-002.

Kompleks 14/4 (latenska plast)

17. Fragment dna (tip: **d 17**); dodelano na vretenu; gladka, rahlo porozna zunanja površina bledorjave barve; notranja površina rdečkaste barve; trda, drobnozrnata faktura; oksidacijsko žgano; fragment bil v ognju; vel. = 6,7 x 4,6 x 0,8; rekon. Pd = 4,5; ID: 6914/004-001.

Kompleks 14/1 (neopredeljeno)

18. Fragment ustja lonca, okrašenega z navpičnim rebrom (*okras*); izdelano na počasnem lončarskem vretenu; gladka zunanja površina sivočrne barve; notranja površina sive barve, lisasta; zelo trda, fino-zrnata faktura; redukcijsko žgano; vel. = 4,3 x 4,2 x 0,7; rekon. Pu = 9,0; ID: 6914/001-001.

Kompleks 14/30 (neopredeljeno)

19. 2 fragmenta bikoničnega vretenca (tip: **Vr 2b**); prostoročna izdelava; zglajena površina temnorjave barve; trda, fino-zrnata faktura; redukcijsko žgano; vel. 1 = 3,7 x 2,8 x 1,9; vel. 2 = 2,0 x 2,4 x 1,8; ID: 6914/030-003.

SONDA 7

Tabla 26

Kompleks 7/76 (zid I)

1. Fragment ustja lonca, okrašenega z odtisi prsta razčlenjenim, vodoravnim rebrom (tip: **L 3a**); prostoročna izdelava; gladka, rahlo porozna zunanja površina temnorjave barve, lisasta; notranja površina rjave barve, lisasta; trda, drobnozrnata faktura; redukcijsko žgano s končno oksidacijo; vel. = 4,0 x 5,6 x 0,9; rekon. Pu = 7,0; ID: 6807/076-007.

zid	kompleks										
	74	75	76	77	78	79	80	82	83	84	85
I	•	•	•								
II						•		•	•		
III										•	•
IV											

Sl. 5: Korelacijska tabela zidov stiškega naselja in kompleksov sonde 7 (Cvinger nad Virom pri Stični, sl. 7).

2. Fragment dna (tip: **d 3**); prostoročna izdelava; gladka, rahlo porozna zunanja površina rjave barve; notranja površina temnorjave barve; trda, drobnazrnata faktura; oksidacijsko žgano; vel. = 11,5 x 6,9 x 1,3; rekon. Pd = 5,0; ID: 6807/076-014.

3. Fragment ročaja pekve z odtisi šila razčlenjenim, vodoravnim rebrom na korenu (tip: **Pe 7**); prostoročna izdelava; gladka površina temnorjave barve, lisasta; trda, drobnazrnata faktura; stihijsko žgano; vel. = 6,1 x 4,5 x 1,5; ID: 6807/076-020.

4. Piramidalna utež (tip: **U 1**); prostoročna izdelava; gladka površina sivočrne barve, lisasta; trda, drobnazrnata faktura; redukcijsko žgano; vel. = 5,9 x 6,8 x 6,1; ID: 6807/076-023.

5. Kroglasto vretence (tip: **Vr 1**); prostoročna izdelava; gladka površina sivočrne barve; trda, finoazrnata faktura; redukcijsko žgano; vel. = 3,0 x 2,0; ID: 6807/076-022.

Kompleks 7/75 (zid I)

6. Fragment ustja z ostenjem latvice (tip: **La 2**); prostoročna izdelava; zglajena, rahlo porozna zunanja površina temnorjave barve, lisasta; notranja površina rjave barve, lisasta; trda, drobnazrnata faktura; redukcijsko žgano; vel. = 7,5 x 8,5 x 0,7; rekon. Pu = 9,7; ID: 6807/075-005.

7. Fragment pekača in ostenja prenosne pečke (tip: **Pp 1a**); prostoročna izdelava; gladka, rahlo porozna zunanja površina rjave barve, lisasta; notranja površina temnorjave barve, lisasta; trda, drobnazrnata faktura; oksidacijsko žgano; zgoraj organski ostanki; vel. 1 = 11,8 x 7,2 x 2,0; vel. 2 = 5,3 x 4,6 x 2,0; rekon. P = 16,5; ID: 6807/075-009.

8. Bikonično vretence (tip: **Vr 2a**); prostoročna izdelava; gladka, porozna površina sive barve; trda, drobnazrnata faktura; redukcijsko žgano; vel. = 3,7 x 2,9; ID: 6807/075-016.

Kompleks 7/78 (zid I)

9. Fragment ustja lonca s stoščastim vratom (tip: **Lsv 3**); prostoročna izdelava; zglajena zunanja površina sivočrne barve; notranja površina sivočrne barve; trda, finoazrnata faktura; redukcijsko žgano; vel. = 4,6 x 4,2 x 0,6; rekon. Pu = 10,0; ID: 6807/078-001.

10. Profilirano vretence (tip: **Vr 5**); prostoročna izdelava; gladka, rahlo porozna površina sivočrne barve; trda, finoazrnata faktura; redukcijsko žgano; vel. = 3,1 x 2,8; ID: 6807/078-002.

Kompleks 7/77 (zid I in II)

11. Fragment ustja latvice z bradavico na ostenju (tip: **La 15a**); izdelano na počasnem lončarskem vretenu; gladka zu-

nanja površina sivočrne barve; notranja površina temnorjave barve; trda, drobnazrnata faktura; redukcijsko žgano; vel. = 7,2 x 3,5 x 0,5; rekon. Pu = 10,0; ID: 6807/077-015.

12. Fragment ustja latvice (tip: **La 2**); prostoročna izdelava; gladka, rahlo porozna zunanja površina svetlorjave barve; notranja površina svetlorjave barve; trda, finoazrnata faktura; oksidacijsko žgano; vel. = 4,9 x 3,3 x 0,7; rekon. Pu = 8,0; ID: 6807/077-017.

13. Fragment ustja latvice (tip: **La 4**); prostoročna izdelava; zglajena, rahlo porozna zunanja površina sivočrne barve; notranja površina sivočrne barve; trda, drobnazrnata faktura; redukcijsko žgano; vel. = 8,1 x 7,2 x 0,8; rekon. Pu = 12,2; ID: 6807/077-016.

14. Fragment dna (tip: **d 6**); prostoročna izdelava; gladka zunanja površina sive barve, lisasta; notranja površina sive barve; trda, drobnazrnata faktura; redukcijsko žgano; fragment bil v ognju; vel. = 6,2 x 6,7 x 0,9; rekon. Pd = 9,0; ID: 6807/077-020.

15. Fragment ostenja pekve (tip: **Pe 3a**); prostoročna izdelava; gladka zunanja površina bledorjave barve; notranja površina rjave barve; trda, drobnazrnata faktura; oksidacijsko žgano; vel. = 6,5 x 8,7 x 1,4; ID: 6807/077-019.

16. Fragment svitka (tip: **S 1**); prostoročna izdelava; hrpava površina rjave barve; trda, drobnazrnata faktura; stihijsko žgano; vel. = 7,3 x 3,6 x 3,2; ID: 6807/077-021.

Tabla 27

Kompleks 7/82 (zid II)

1. Fragment ustja lonca z bradavico na ostenju (tip: **L 5**); prostoročna izdelava; gladka zunanja površina temnorjave barve; notranja površina rjave barve, lisasta; trda, drobnazrnata faktura; redukcijsko žgano; vel. = 7,1 x 6,3 x 0,9; rekon. Pu = 6,0; ID: 6807/082-001.

2. Fragment ostenja rdeče barvane situle (?) (tip: **C 1d**); izdelano na počasnem lončarskem vretenu; gladka zunanja površina svetlordeče barve; notranja površina rjave barve; trda, finoazrnata faktura; nepopolno oksidacijsko žgano; vel. = 4,8 x 3,3 x 0,7; ID: 6807/082-002.

3. Bikonično vretence (tip: **Vr 2b**); prostoročna izdelava; gladka površina sivočrne barve; trda, drobnazrnata faktura; redukcijsko žgano; vel. = 3,4 x 3,2; ID: 6807/082-003.

Kompleks 7/83 (zid II)

4. Fragment ustja lonca s podkvasto nalepko na ostenju (tip: **L 6**); prostoročna izdelava; zglajena zunanja površina sivočrne barve, lisasta; notranja površina sivočrne barve; trda, finoazrnata faktura; redukcijsko žgano; vel. = 17,8 x 18,3 x 0,7; rekon. Pu = 11,0; ID: 6807/083-063; objavi: Gabrovec et al. 1969, sl. 6: 8 = isti 1970, sl. 7: 8.

5. Fragmentiran lonec z na ostenju apliciranimi bradavicama, razčlenjenima z odtisom prsta (tip: **L 4**); prostoročna izdelava; gladka, rahlo porozna zunanja površina sivočrne barve, lisasta; notranja površina sivočrne barve; trda, drobnazrnata faktura; redukcijsko žgano; Pu = 5,5; Pd = 5,0; v = 16,0; d = 0,7; ID: 6807/083-062; ista posoda kot 6807/084-004; objavi: Gabrovec et al. 1969, sl. 6: 9 = isti 1970, sl. 7: 9.

6. Fragmentiran lonec z apliciranimi bradavicama na ostenju (tip: **L 5**); prostoročna izdelava; gladka, rahlo porozna zunanja površina sivočrne barve, lisasta; notranja površina

sivočrne barve, lisasta; trda, drobnazrnata faktura; redukcijško žgano; Pu = 6,2; Pd = 4,0; v = 16,2; d = 0,8; ID: 6807/083-061; ista posoda kot 6807/084-003; objavi: Gabrovec et al. 1969, sl. 6: 7 = isti 1970, sl. 7: 7.

7. Fragment ustja lonca, okrašenega z vodoravnima žlebovoma in nizom odtisov konice šila (tip: **L 29**); izdelano na počasnem lončarskem vretenu; gladka zunanja površina svetlordeče barve; notranja površina rdečkaste barve; trda, drobnazrnata faktura; oksidacijsko žgano; fragment bil v ognju; vel. = 6,1 x 4,8 x 0,7; rekon. Pu = 10,7; ID: 6807/083-001.

8. Fragment ustja lonca (tip: **L 25**); prostoročna izdelava; gladka zunanja površina rdečkaste barve; notranja površina rdečkaste barve; trda, drobnazrnata faktura; oksidacijsko žgano; fragment bil v ognju; vel. = 3,9 x 3,7 x 0,8; rekon. Pu = 9,5; ID: 6807/083-002.

9. Fragment ustja lonca (tip: **L 19**); prostoročna izdelava; gladka zunanja površina sivočrne barve; notranja površina sivočrne barve, lisasta; trda, drobnazrnata faktura; redukcijško žgano; vel. = 6,6 x 3,5 x 0,8; rekon. Pu = 11,7; ID: 6807/083-003.

10. Fragmentirana latvica z bradavico na ostenju (tip: **La 8**); prostoročna izdelava; zglajena zunanja površina sivočrne barve, lisasta; notranja površina sivočrne barve, lisasta; trda, finoazrnata faktura; redukcijško žgano; del latvice bil v ognju; rekon. Pu = 12,7; v = 14,6; d = 1,0; ID: 6807/083-064; objavi: Gabrovec et al. 1969, sl. 6: 4 = isti 1970, sl. 7: 4.

11. Fragment ustja latvice (tip: **La 3**); prostoročna izdelava; zglajena zunanja površina temnorjave barve; notranja površina temnorjave barve; trda, finoazrnata faktura; redukcijško žgano s končno oksidacijo; vel. = 7,4 x 3,1 x 0,6; rekon. Pu = 9,0; ID: 6807/083-011.

12. Latvica (tip: **La 1**); prostoročna izdelava; hrapava, rahlo porozna zunanja površina rjave barve; notranja površina rjave barve; trda, drobnazrnata faktura; oksidacijsko žgano; Pu = 7,7; Pd = 5,0; v = 9,5; d = 0,8; ID: 6807/083-065; objavi: Gabrovec et al. 1969, sl. 6: 3 = isti 1970, sl. 7: 3.

13. Fragment ustja z ostenjem pekve (tip: **Pe 3a**); prostoročna izdelava; gladka, rahlo porozna zunanja površina temnorjave barve, lisasta; notranja površina sivočrne barve, lisasta; trda, drobnazrnata faktura; oksidacijsko žgano; vel. = 19,5 x 14,1 x 1,5; rekon. Pu = 17,0; rekon. P = 12,5; v = 11,7; ID: 6807/083-040; morda ista posoda kot 6807/084-006.

14. 3 fragmenti ustja pekve (tip: **Pe 2a**); prostoročna izdelava; gladka, rahlo porozna zunanja površina sive barve, lisasta; notranja površina sivočrne barve, lisasta; trda, drobnazrnata faktura; redukcijško žgano; fragmenti ožgani; vel. = 7,2 x 6,5 x 1,0; vel. 2 = 7,9 x 5,3 x 1,0; vel. 3 = 2,6 x 4,7 x 1,0; rekon. Pu = 13,5; ID: 6807/083-015.

Tabla 28

Kompleks 7/83 (zid II)

1. 3 fragmenti vrat prenosne pečke s 4-imi predrtinami na podstavku (tip: **Pp 1**); prostoročna izdelava; gladka, rahlo porozna zunanja površina sivočrne barve, lisasta; notranja površina sivočrne barve; trda, drobnazrnata faktura; redukcijško žgano; vel. 1 = 14,7 x 11,1 x 1,1; vel. 2 = 9,5 x 7,4 x 1,2; vel. 3 = 10,5 x 6,7 x 1,2; rekon. Pu = 17,5; rekon. P = 14,5; rekon. v = 14,7; ID: 6807/083-014; ista kot 6807/084-007 in 6807/085-064.

2. Fragment prenosne pečke s predrtino pod robom pekača in tremi apliciranimi bradavicami ob vratih (tip: **Pp 2a**);

prostoročna izdelava; gladka, rahlo porozna zunanja površina sive barve, lisasta; notranja površina temnorjave barve; trda, drobnazrnata faktura; redukcijško žgano; vel. = 9,8 x 10,6 x 0,9; rekon. P = 14,0; ID: 6807/083-058; objavi: Gabrovec et al. 1969, sl. 7: 1 = isti 1970, sl. 8: 1.

3. Fragment prenosne pečke (tip: **Pp 1b**); prostoročna izdelava; gladka zunanja površina svetlordeče barve, lisasta; notranja površina svetlordeče barve, lisasta; trda, drobnazrnata faktura; oksidacijsko žgano; vel. = 10,1 x 4,8 x 1,3; rekon. P = 16,0; ID: 6807/083-022; isto kot 6807/084-009.

4. Fragmentiran pekač prenosne pečke (tip: **Pp 1c**); prostoročna izdelava; gladka, rahlo porozna zunanja površina sivočrne barve, lisasta; notranja površina sivočrne barve, lisasta; trda, drobnazrnata faktura; redukcijško žgano; na zgornji površini ohranjeni ostanki hrane; vel. 1 = 24,6 x 14,1 x 1,4; vel. 2 = 9,9 x 3,1 x 0,6; vel. 3 = 7,0 x 3,1 x 1,5; rekon. Pu = 13,0; ID: 6807/083-021; morda isto kot 6807/085-065; objavi: Gabrovec et al. 1969, sl. 6: 2 = isti 1970, sl. 7: 2.

5. Fragment ognjiščne koze s parom predrtin in fragmentiranim rogom (tip: **Ok 3**); prostoročna izdelava; gladka, rahlo porozna površina svetlorjave barve; trda, drobnazrnata faktura; oksidacijsko žgano; vel. = 14,2 x 8,4 x 5,3; ID: 6807/083-059; objave: Gabrovec et al. 1969, sl. 7: 2 = isti 1970, sl. 8: 2; Foltiny 1970, t. 1: 2; 2: 2.

6. Ognjiščna koza s 6-imi predrtinami in rogovoma v obliki ovnovih glav ter okrasom apliciranih reber, razčlenjenih z odtisi prsta (tip: **Ok 3**); prostoročna izdelava; gladka, rahlo porozna površina svetlorjave barve; trda, drobnazrnata faktura; oksidacijsko žgano; vel. = 23,3 x 15,5 x 6,8; ID: 6807/083-060; inv. št. NMSI: P18547; objave: Gabrovec 1994, Gabrovec et al. 1969, sl. 7: 3 = isti 1970, sl. 8: 3; Foltiny 1970, t. 1: 1, 2: 1; Gabrovec 1970, 153.

7. Fragment dna z ostenjem posode (tip: **d 4**); prostoročna izdelava; gladka, rahlo porozna zunanja površina svetlorjave barve, lisasta; notranja površina rjave barve, lisasta; mehka, drobnazrnata faktura; oksidacijsko žgano; fragment mehak, ker je bil v ognju; vel. = 11,9 x 9,1 x 0,8; rekon. Pd = 5,0; ID: 6807/083-031; ista posoda kot 6807/084-017.

8. Fragment ostenja pitosa, okrašenega z vodoravnim rebrom; na in nad rebrom rdeče ter pod rebrom črno barvano (tip: **Pi 2**); prostoročna izdelava; gladka zunanja površina svetlordeče barve; notranja površina temnorjave barve; trda, drobnazrnata faktura; redukcijško žgano s končno oksidacijo; vel. = 8,6 x 8,8 x 1,3; ID: 6807/083-023.

9. Ročaj pekve z ostenjem (tip: **Pe 4b**); prostoročna izdelava; gladka, rahlo porozna zunanja površina rjave barve, lisasta; notranja površina svetlordeče barve, lisasta; trda, drobnazrnata faktura; oksidacijsko žgano; vel. = 15,4 x 10,2 x 2,5; ID: 6807/083-041; objavi: Gabrovec et al. 1969, sl. 6: 1 = isti 1970, sl. 7: 1.

10. Fragment ročaja pekve (tip: **Pe 4c**); prostoročna izdelava; gladka, rahlo porozna površina bledorjave barve, lisasta; trda, drobnazrnata faktura; oksidacijsko žgano; vel. = 13,7 x 4,7 x 3,3; ID: 6807/083-042.

11. Fragmentiran motek (tip: **M 2b**); prostoročna izdelava; gladka zunanja površina rjave barve, lisasta; notranja površina rjave barve, lisasta; trda, drobnazrnata faktura; oksidacijsko žgano; vel. = 6,3 x 9,0 x 1,4; ID: 6807/083-066; isto kot 6807/085-002; objavi: Gabrovec et al. 1969, sl. 6: 5 = isti 1970, sl. 7: 5.

12. Motek (tip: **M 2b**); prostoročna izdelava; gladka zunanja površina rjave barve, lisasta; notranja površina rjave barve, lisasta; trda, drobnazrnata faktura; oksidacijsko žgano;

vel. = 6,5 x 8,9 x 1,4; ID: 6807/083-067; objavi: Gabrovec et al. 1969, sl. 6: 6 = isti 1970, sl. 7: 6.

13. Piramidalna utež z odtisom prsta na spodnji strani (tip: **U 2a**); prostoročna izdelava; gladka, rahlo porozna površina svetlordeče barve; mehka, drobnoprznata faktura; oksidacijsko žgano; utež mehka, ker je bila v ognju; vel. = 7,0 x 9,7 x 6,8; ID: 6807/083-052.

Tabla 29

Kompleks 7/79 (zid II in III)

1. Fragment dna z ostenjem posode (tip: **d 4**); prostoročna izdelava; gladka zunanja površina sivočrne barve; notranja površina sivočrne barve; trda, drobnoprznata faktura; redukcijsko žgano; vel. = 17,2 x 14,3 x 0,8; rekon. Pd = 7,2; ID: 6807/079-001.

Kompleks 7/84 (zid III)

2. Fragment ostenja cedila (tip: **pos. obl. 1**); prostoročna izdelava; gladka, rahlo porozna zunanja površina sivočrne barve; notranja površina sivočrne barve; trda, drobnoprznata faktura; redukcijsko žgano; vel. = 3,4 x 4,9 x 1,5; ID: 6807/084-008.

Kompleks 7/85 (zid III in latenska plast)

3. 3 fragmenti ustja lonca z vodoravno kaneliranimi rameni (tip: **L 33**); izdelano na počasnem lončarskem vretenu; gladka, rahlo porozna zunanja površina svetlordeče barve, lisasta; notranja površina svetlorjave barve, lisasta; trda, drobnoprznata faktura; oksidacijsko žgano; fragmenti ožgani; vel. 1 = 6,1 x 6,2 x 0,7; vel. 2 = 5,1 x 5,1 x 0,7; vel. 3 = 2,8 x 1,9 x 0,7; rekon. Pu = 11,0; ID: 6807/085-042.

4. Fragment ustja glinenke (tip: **G 8**); izdelano na vretenu; gladka zunanja površina sivočrne barve; notranja površina sivočrne barve; trda, zelo finoznata faktura; žgano ob izmenjavi redukcije in oksidacije s končno redukcijo; vel. = 9,7 x 3,7 x 0,7; rekon. Pu = 9,0; ID: 6807/085-039.

5. 5 fragmentov ustja lonca (tip: **L 26**); prostoročna izdelava; zglajena, porozna zunanja površina sivočrne barve; notranja površina sivočrne barve, lisasta; trda, drobnoprznata faktura; redukcijsko žgano; vel. 1 = 4,0 x 4,9 x 0,7; vel. 2 = 3,5 x 3,1 x 0,7; vel. 3 = 6,2 x 5,4 x 0,7; vel. 4 = 3,6 x 4,2 x 0,6; vel. 5 = 3,2 x 4,5 x 0,7; rekon. Pu = 6,5; ID: 6807/085-046.

6. Fragment ustja lonca (tip: **L 37a**); dodelano na vretenu; gladka, porozna zunanja površina svetlordeče barve; notranja površina svetlordeče barve; mehka, drobnoprznata faktura; oksidacijsko žgano; fragment mehak, ker je bil v ognju; vel. = 4,2 x 2,8 x 0,6; rekon. Pu = 9,5; ID: 6807/085-040.

7. Fragment ustja latvice (tip: **La 15a**); prostoročna izdelava; gladka, rahlo porozna zunanja površina sive barve, lisasta; notranja površina sive barve; trda, finoznata faktura; redukcijsko žgano; fragment bil v ognju; vel. = 6,8 x 4,8 x 0,6; rekon. Pu = 9,0; ID: 6807/085-050.

8. Fragment ustja pokrova (tip: **Po 1**); prostoročna izdelava; gladka, rahlo porozna zunanja površina sivočrne barve, lisasta; notranja površina sivočrne barve, lisasta; trda, drobnoprznata faktura; redukcijsko žgano; vel. = 7,9 x 5,8 x 1,0; rekon. Pu = 8,5; ID: 6807/085-014.

9. Fragment ostenja posode z jezičastim držajem (*okras*); prostoročna izdelava; gladka zunanja površina sivočrne barve,

lisasta; notranja površina sivočrne barve; trda, drobnoprznata faktura; redukcijsko žgano; vel. = 5,3 x 6,7 x 0,6; ID: 6807/085-011.

10. 2 fragmenta prenosne pečke z okrasom vodoravnega rebra, razčlenjenega z odtisi prsta na robu ustja pekača (tip: **Pp 2b**); prostoročna izdelava; gladka zunanja površina rdečkaste barve, lisasta; notranja površina sivočrne barve, lisasta; trda, drobnoprznata faktura; redukcijsko žgano; fragmenta bila v ognju; vel. 1 = 9,9 x 9,5 x 1,2; vel. 2 = 9,0 x 7,2 x 1,1; rekon. P = 16,0; ID: 6807/085-001.

11. Fragment dna (tip: **d 3**); prostoročna izdelava; gladka zunanja površina rdečkaste barve, lisasta; notranja površina svetlordeče barve; mehka, finoznata faktura; oksidacijsko žgano; fragment mehak, ker je bil v ognju; vel. = 4,8 x 5,1 x 1,0; rekon. Pd = 6,2; ID: 6807/085-018.

Kompleks 7/81 (neopredeljeno)

12. Fragment ustja lonca (tip: **L 9a**); prostoročna izdelava; gladka, rahlo porozna zunanja površina sivočrne barve; notranja površina sivočrne barve; trda, drobnoprznata faktura; redukcijsko žgano; vel. = 5,5 x 3,1 x 0,9; rekon. Pu = 12,0; ID: 6807/081-020.

13. Fragment ustja lonca (tip: **L 16**); prostoročna izdelava; zglajena zunanja površina sivočrne barve, lisasta; notranja površina rjave barve; trda, drobnoprznata faktura; oksidacijsko žgano; vel. = 4,9 x 5,2 x 0,9; rekon. Pu = 9,2; ID: 6807/081-045.

14. Fragment ustja latvice (tip: **La 5a**); prostoročna izdelava; gladka, rahlo porozna zunanja površina bledorjave barve; notranja površina rdečkaste barve; mehka, finoznata faktura; oksidacijsko žgano; fragment mehak, ker je bil v ognju; vel. = 4,3 x 3,1 x 0,7; rekon. Pu = 9,0; ID: 6807/081-022.

15. Fragment prenosne pečke z okrasom vodoravnega rebra, razčlenjenega z odtisi prsta pod robom pekača (tip: **Pp 2b**); prostoročna izdelava; gladka, rahlo porozna zunanja površina sive barve, lisasta; notranja površina sive barve; trda, drobnoprznata faktura; redukcijsko žgano; fragment bil v ognju; vel. = 5,2 x 3,4 x 1,4; rekon. P = 14,0; ID: 6807/081-026.

16. Fragment ostenja posode, okrašene z vtisi in tremi poševnimi žlebovi v obliki črke "V" (*okras*); prostoročna izdelava; gladka zunanja površina svetlorjave barve; notranja površina sive barve; trda, finoznata faktura; redukcijsko žgano; fragment bil v ognju; vel. = 5,8 x 5,4 x 0,7; ID: 6807/081-027.

17. Ročaj pekve (tip: **Pe 4d**); prostoročna izdelava; gladka, rahlo porozna površina bledorjave barve, lisasta; trda, drobnoprznata faktura; oksidacijsko žgano; vel. = 16,2 x 4,4 x 3,3; ID: 6807/081-046.

18. Fragmentirana piramidalna utež (tip: **U 1**); prostoročna izdelava; gladka površina sivočrne barve, lisasta; trda, drobnoprznata faktura; redukcijsko žgano; utež bila v ognju; vel. = 4,8 x 6,5 x 5,0; ID: 6807/081-050.

19. Fragment motka (tip: **M 1**); prostoročna izdelava; gladka, rahlo porozna zunanja površina bledorjave barve; notranja površina bledorjave barve; trda, grobnoprznata faktura; oksidacijsko žgano; fragment ožgan; vel. = 8,7 x 4,5 x 1,6; ID: 6807/081-038.

20. Kroglasto vretence (tip: **Vr 1**); prostoročna izdelava; gladka površina svetlorjave barve, lisasta; trda, finoznata faktura; oksidacijsko žgano; vretence ožgano; vel. = 3,2 x 2,5; ID: 6807/081-051.

21. Bikonično vretence (tip: **Vr 2b**); prostoročna izdelava; gladka površina rdečkaste barve, lisasta; trda, finoznata faktura; redukcijsko žgano; vretence bilo v ognju; vel. = 3,1 x 2,9; ID: 6807/081-052.

22. Bikonično vretence (tip: **Vr 2a**); prostoročna izdelava; gladka površina rdečkaste barve, lisasta; trda, finožrnata faktura; oksidacijsko žgano; vretence ožgano; vel. = 4,1 x 3,5; ID: 6807/081-053.

Kompleks 7-14/14 (neopredeljeno)

23. Stožčasto vretence z globokim vbodom ob strani (tip: **Vr 3**); prostoročna izdelava; gladka površina temnorjave barve; trda, finožrnata faktura; redukcijsko žgano; vel. = 2,9 x 2,4; ID: 69714/014-008.

SONDA 3

Tabla 30

Kompleks 3/32 (zid I: plast a)

1. 3 fragmenti ustja lonca (tip: **L 1a**); prostoročna izdelava; gladka zunanja površina temnorjave barve, lisasta; notranja površina temnorjave barve, lisasta; trda, drobnozrnata faktura; redukcijsko žgano; vel. 1 = 8,9 x 7,5 x 0,8; vel. 2 = 4,3 x 3,3 x 0,9; vel. 3 = 4,2 x 3,9 x 0,8; rekon. Pu = 10,7; ID: 6703/032-001.

Kompleks 3/33 (zid I: plast a)

2. Fragment ustja z ostenjem lonca (tip: **L 1a**); prostoročna izdelava; gladka zunanja površina temnorjave barve, lisasta; notranja površina temnorjave barve, lisasta; trda, drobnozrnata faktura; oksidacijsko žgano; vel. = 9,5 x 12,9 x 1,0; rekon. Pu = 13,2; ID: 6703/033-001.

3. Fragment ustja latvice z bradavico na ostenju (tip: **La 18**); prostoročna izdelava; zglajena zunanja površina sivočrne barve; notranja površina temnorjave barve; trda, finožrnata faktura; redukcijsko žgano; vel. = 9,0 x 6,0 x 0,8; rekon. Pu = 14,5; ID: 6703/033-002.

4. Fragment dna (tip: **d 4**); prostoročna izdelava; gladka zunanja površina rjave barve; notranja površina sivočrne barve, lisasta; trda, drobnozrnata faktura; oksidacijsko žgano; vel. = 7,3 x 5,6 x 1,1; rekon. Pd = 7,0; ID: 6703/033-004.

5. Fragment noge posode (tip: **n 1a**); prostoročna izdelava; gladka zunanja površina rdečkaste barve; notranja površina rdečkaste barve; trda, zelo finožrnata faktura; oksidacijsko žgano; fragment ožgan; vel. = 4,5 x 4,5 x 0,6; rekon. Pn = 4,5; ID: 6703/033-005.

6. Fragment ostenja posode z okrasom poševnih kanelur (tip: **o 8c**); prostoročna izdelava; gladka zunanja površina sivočrne barve; v večini fragmentirana notranja površina sivočrne barve; trda, finožrnata faktura; oksidacijsko žgano s končnim

dimljenjem; vel. = 3,1 x 4,3 x 1,1; ID: 6703/033-003; objava: Gabrovec 1994, t. 9: 4.

Kompleks 3/34 (zid I: plast a)

7. Fragment ustja lonca z vodoravnim, širokim žlebom na ramenih (tip: **L 14a**); prostoročna izdelava; gladka zunanja površina rjave barve, lisasta; notranja površina temnorjave barve; trda, drobnozrnata faktura; redukcijsko žgano; vel. = 8,5 x 5,5 x 0,6; rekon. Pu = 8,0; ID: 6703/034-001.

8. Latvica (tip: **La 2**); prostoročna izdelava; gladka zunanja površina temnorjave barve, lisasta; notranja površina temnorjave barve, lisasta; trda, drobnozrnata faktura; oksidacijsko žgano; Pu = 8,0; Pd = 3,5; v = 8,7; d = 1,1; ID: 6703/034-024.

9. Fragment ostenja rdeče barvanega ciborija s sledmi črnega grafitnega premaza ob zgornjem robu (tip: **C 1**); prostoročna izdelava; zglajena zunanja površina svetlorjave barve; notranja površina svetlorjave barve; trda, finožrnata faktura; redukcijsko žgano s končno oksidacijo; vel. = 5,7 x 5,1 x 0,8; ID: 6703/034-012.

10. Fragment ustja pokrova (tip: **Po 1**); prostoročna izdelava; gladka, rahlo porozna zunanja površina rdeče barve, lisasta; notranja površina rjave barve, lisasta; trda, drobnozrnata faktura; oksidacijsko žgano; vel. = 5,0 x 4,4 x 1,0; rekon. Pu = 10,5; ID: 6703/034-011.

11. Fragment vbočenega dna (tip: **d 9**); prostoročna izdelava; gladka zunanja površina sivočrne barve; notranja površina sivočrne barve; trda, finožrnata faktura; redukcijsko žgano; vel. = 8,8 x 5,3 x 0,8; rekon. Pd = 5,5; ID: 6703/034-017.

Kompleks 3/42 (zid I: plast a)

12. Fragment ustja pekve (tip: **Pe 2a**); prostoročna izdelava; gladka, rahlo porozna zunanja površina svetlordeče barve; notranja površina svetlorjave barve; trda, drobnozrnata faktura; oksidacijsko žgano; fragment ožgan; vel. = 5,2 x 5,6 x 0,9; rekon. Pu = 12,0; ID: 6703/042-006.

13. Fragment ostenja pitosa, okrašenega z vodoravnim rebrom; na in nad rebrom rdeče barvano (tip: **Pi 2**); prostoročna izdelava; gladka, rahlo porozna zunanja površina svetlosive barve; notranja površina sive barve; mehka, drobnozrnata faktura; oksidacijsko žgano; fragment mehak, ker je bil v ognju; vel. = 4,2 x 5,2 x 1,3; ID: 6703/042-008.

Kompleks 3/35 (zid I in zid II: plast a)

14. Fragment noge rdeče barvanega ciborija; nad robom noge sledi črnega grafitnega premaza (tip: **C 3**); izdelano na počasnem lončarskem vretenu; gladka zunanja površina svetlordeče barve; notranja površina svetlordeče barve; trda,

		kompleks																													
zid		32	33	34	35	36	37	38	39	40	41	42	43	44	46	47	48	49	50	51	52	53	54	55	56	58	59	60	61		
Lt																															
III																															
II	plast c																														
	plast b																														
	plast a																														
I	plast b																														
	plast a																														

Sl. 6: Korelacijska tabela zidov stiškega naselja in kompleksov sonde 3 (Cvinger nad Virom pri Stični, sl. 8).

finozrnata faktura; redukcijsko žgano s končno oksidacijo; vel. = 8,1 x 5,3 x 0,9; rekon. Pn = 7,2; ID: 6703/035-015.

Kompleks 3/38 (zid I: plast b in zid II: plast a)

15. Fragment ustja latvice z ušescem na ostenju (tip: **La 9**); prostoročna izdelava; zglajena zunanja površina sivočrne barve; notranja površina sivočrne barve; zelo trda, finozrnata faktura; oksidacijsko žgano s končnim dimljenjem; vel. = 5,2 x 4,7 x 0,6; rekon. Pu = 7,7; ID: 6703/038-001.

16. Fragment dna (tip: **d 3**); prostoročna izdelava; gladka, rahlo porozna zunanja površinabledorjave barve; notranja površina sive barve, lisasta; trda, drobnazrnata faktura; redukcijsko žgano; fragment ožgan; vel. = 7,8 x 5,9 x 0,7; rekon. Pd = 7,0; ID: 6703/038-003.

Kompleks 3/41 (zid I: plast b in zid II: plast a)

17. Fragment ostenja pitosa, okrašenega z vodoravnim rebrom; pod rdeče in nad rebrom črno barvano (tip: **Pi 2**); prostoročna izdelava; gladka, rahlo porozna zunanja površina svetlordeče barve; notranja površina rjave barve; trda, drobnazrnata faktura; oksidacijsko žgano; vel. = 3,4 x 5,8 x 0,9; ID: 6703/041-002.

18. Bikonično vretence (tip: **Vr 2a**); prostoročna izdelava; gladka površina svetlordeče barve; trda, finozrnata faktura; oksidacijsko žgano; vel. = 3,3 x 3,4; ID: 6703/041-003.

Tabla 31

Kompleks 3/44 (zid II: plast a)

1. Fragment ustja lonca z bradavico na ostenju (tip: **L 5**); prostoročna izdelava; gladka, rahlo porozna zunanja površina sivočrne barve, lisasta; notranja površina rjave barve; trda, drobnazrnata faktura; oksidacijsko žgano; vel. = 5,4 x 6,4 x 0,9; rekon. Pu = 10,2; ID: 6703/044-002.

2. Fragment ustja lonca z okrasom vodoravnega rebra (tip: **L 8a**); prostoročna izdelava; gladka zunanja površina temnorjave barve; notranja površina temnorjave barve; trda, drobnazrnata faktura; oksidacijsko žgano; vel. = 3,2 x 4,1 x 0,9; rekon. Pu = 9,0; ID: 6703/044-001.

Kompleks 3/47 (zid II: plast b)

3. Fragmentiran pitos z apliciranimi rebri in horizontalnimi žlebovi na notranji strani ustja; na nekaterih fragmentih v pasovih med rebri ostanki rdeče barve (tip: **Pi 2**); prostoročna izdelava; gladka, rahlo porozna zunanja površinabledorjave barve; notranja površinabledorjave barve; mehka, drobnazrnata faktura; oksidacijsko žgano; pitos mehak, ker je bil v ognju; Pu = 16,0; rekon. Pd = 10,5; rekon. v = 58,0; d = 1,3; ID: 6703/047-001; objave: Gabrovec 1994, t. 10: 3; Gabrovec et al. 1969, sl. 5: 8 = isti 1970, sl. 6: 8.

4. Fragment ustja ciborija (tip: **C 2a**); izdelano na počasnem lončarskem vretenu; gladka zunanja površina sive barve; notranja površina sive barve, lisasta; trda, drobnazrnata faktura; redukcijsko žgano; fragment ožgan; vel. = 8,7 x 4,2 x 0,7; rekon. Pu = 12,5; ID: 6703/047-002; objavi: Gabrovec et al. 1969, sl. 5: 1 = isti 1970, sl. 6: 1.

Tabla 32

Kompleks 3/47 (zid II: plast b)

1. Fragment ustja z ostenjem lonca (tip: **L 1a**); prostoročna izdelava; gladka, rahlo porozna zunanja površinabledorjave barve, lisasta; notranja površinabledorjave barve; trda, drobnazrnata faktura; oksidacijsko žgano; vel. = 20,2 x 12,1 x 0,9; rekon. Pu = 13,5; ID: 6703/047-003; objavi: Gabrovec et al. 1969, sl. 5: 5 = isti 1970, sl. 6: 5.

2. Fragment ustja lonca z okrasom vodoravnega rebra, razčlenjenega z odtisi prsta; nad rebrom črno barvano (tip: **L 3a**); prostoročna izdelava; gladka, rahlo porozna zunanja površina sivočrne barve, lisasta; notranja površina sivočrne barve; trda, drobnazrnata faktura; redukcijsko žgano; fragment ožgan; vel. = 6,6 x 8,2 x 1,1; ID: 6703/047-029.

3. Fragment ustja latvice z vodoravno našlebljenimi rameni (tip: **La 20a**); prostoročna izdelava; gladka zunanja površina temnorjave barve, lisasta; notranja površina temnorjave barve; trda, drobnazrnata faktura; redukcijsko žgano s končno oksidacijo; vel. = 3,1 x 3,3 x 0,7; rekon. Pu = 6,5; ID: 6703/047-012.

4. Fragment ostenja ciborija z modeliranim vodoravnim rebrom in sledmi rahlega, črnega grafitnega premaza na zunanji strani (tip: **C 1b**); izdelano na počasnem lončarskem vretenu; zglajena, rahlo porozna zunanja površina sive barve; notranja površina sive barve, lisasta; trda, finozrnata faktura; redukcijsko žgano; vel. = 7,7 x 7,4 x 0,5; ID: 6703/047-025.

5. Fragment ustja latvice (tip: **La 3**); prostoročna izdelava; zglajena zunanja površina sivočrne barve; notranja površina temnorjave barve; trda, finozrnata faktura; redukcijsko žgano s končno oksidacijo; vel. = 8,3 x 5,3 x 0,7; rekon. Pu = 11,7; ID: 6703/047-017.

6. Fragment ustja latvice (tip: **La 11**); prostoročna izdelava; gladka zunanja površina sivočrne barve; notranja površina sivočrne barve; trda, finozrnata faktura; redukcijsko žgano; vel. = 6,5 x 4,1 x 0,6; rekon. Pu = 10,0; ID: 6703/047-018; objavi: Gabrovec et al. 1969, sl. 5: 3 = isti 1970, sl. 6: 3.

7. Fragment ustja in ostenja latvice (tip: **La 12**); prostoročna izdelava; zglajena, rahlo porozna zunanja površinabledorjave barve, lisasta; notranja površina sivočrne barve, lisasta; trda, finozrnata faktura; redukcijsko žgano; fragmenta ožgana; vel. 1 = 5,6 x 4,4 x 0,5; vel. 2 = 11,0 x 5,7 x 0,6; rekon. Pu = 10,5; ID: 6703/047-021.

8. 2 fragmenta ustja latvice (tip: **La 17b**); izdelano na počasnem lončarskem vretenu; gladka, porozna zunanja površina svetlordeče barve; notranja površina svetlordeče barve; trda, finozrnata faktura; redukcijsko žgano s končno oksidacijo; fragmenta ožgana; vel. 1 = 9,6 x 3,4 x 0,5; vel. 2 = 4,3 x 3,5 x 0,6; rekon. Pu = 7,7; ID: 6703/047-015; objavi: Gabrovec et al. 1969, sl. 5: 7 = isti 1970, sl. 6: 7.

9. Fragmentirana latvica z bradavico na ostenju (tip: **La 18**); prostoročna izdelava; gladka zunanja površina sive barve; notranja površina sive barve, lisasta; trda, finozrnata faktura; redukcijsko žgano; latvica bila v ognju; Pu = 7,5; rekon. Pd = 3,0; v = 5,8; d = 0,5; ID: 6703/047-016; objavi: Gabrovec et al. 1969, sl. 5: 6 = isti 1970, sl. 6: 6.

10. Fragment ustja sklede s skromnimi sledmi rdeče barve na zunanji strani (tip: **Sk 6**); prostoročna izdelava; gladka, rahlo porozna zunanja površina sive barve; notranja površina sive barve, lisasta; trda, finozrnata faktura; redukcijsko žgano; fragment bil v ognju; vel. = 6,8 x 3,4 x 0,4; rekon. Pu = 7,2; ID: 6703/047-014; objavi: Gabrovec et al. 1969, sl. 5: 4 = isti 1970, sl. 6: 4.

11. Fragment ustja sklede s parom jezičastih držajev, apliciranih pod ustjem (tip: **Sk 11***); prostoročna izdelava; gladka, rahlo porozna zunanja površina svetlordeče barve, lisasta; notranja površina svetlordeče barve; trda, drobnazrnata faktura; oksidacijsko žgano; vel. = 8,3 x 4,2 x 0,9; rekon. Pu = 10,5; ID: 6703/047-013; objavi: Gabrovec et al. 1969, sl. 5: 2 = isti 1970, sl. 6: 2.

12. Fragment dna (tip: **d 3**); prostoročna izdelava; gladka zunanja površina svetlordeče barve; notranja površina sivočrne barve, lisasta; trda, drobnazrnata faktura; oksidacijsko žgano; vel. = 10,7 x 12,1 x 1,0; rekon. Pd = 5,0; ID: 6703/047-033; ista posoda kot 6703/059-005.

13. Fragment dna (tip: **d 3**); prostoročna izdelava; gladka, rahlo porozna zunanja površina svetlordeče barve, lisasta; notranja površina sivočrne barve, lisasta; trda, drobnazrnata faktura; oksidacijsko žgano; vel. = 14,9 x 7,2 x 1,3; rekon. Pd = 7,5; ID: 6703/047-034.

14. Fragment motka (tip: **M 2b**); prostoročna izdelava; gladka zunanja površina bledorjave barve; notranja površina svetlorjave barve; trda, drobnazrnata faktura; oksidacijsko žgano; vel. = 5,2 x 4,9 x 1,2; ID: 6703/047-024.

Tabla 33

Kompleks 3/49 (zid II: plast b)

1. Fragment ustja lonca, okrašenega z vodoravnim žlebom (tip: **L 31**); prostoročna izdelava; gladka, rahlo porozna zunanja površina bledorjave barve; notranja površina svetlorjave barve; trda, drobnazrnata faktura; oksidacijsko žgano; fragment ožgan; vel. = 4,5 x 5,4 x 0,7; rekon. Pu = 7,7; ID: 6703/049-011.

2. Fragment ustja z ostenjem sklede (tip: **Sk 6**); prostoročna izdelava; gladka zunanja površina sive barve; notranja površina sive barve; trda, finoazrnata faktura; redukcijsko žgano; vel. = 6,4 x 5,2 x 0,5; rekon. Pu = 8,5; ID: 6703/049-014.

3. Fragment ostenja posode, okrašene z odtisi prsta razčlenjenim, vodoravnim rebrom (*okras*); prostoročna izdelava; gladka zunanja površina svetlordeče barve; notranja površina svetlorjave barve; trda, finoazrnata faktura; redukcijsko žgano; fragment ožgan; vel. = 3,6 x 5,1 x 1,0; ID: 6703/049-025.

4. Fragment ostenja posode, okrašene z odtisi prsta razčlenjenim, vodoravnim rebrom (*okras*); prostoročna izdelava; zglajena zunanja površina sivočrne barve; notranja površina sivočrne barve; zelo trda, finoazrnata faktura; oksidacijsko žgano s končnim dimljenjem; vel. = 7,7 x 8,4 x 1,0; ID: 6703/049-024.

5. Fragment dna (tip: **d 4**); prostoročna izdelava; gladka zunanja površina bledorjave barve; notranja površina temnorjave barve, lisasta; trda, drobnazrnata faktura; oksidacijsko žgano; vel. = 9,9 x 7,2 x 1,4; rekon. Pd = 9,2; ID: 6703/049-035.

6. Fragment dna (tip: **d 3**); prostoročna izdelava; zglajena zunanja površina temnorjave barve, lisasta; notranja površina svetlorjave barve, lisasta; trda, drobnazrnata faktura; oksidacijsko žgano; vel. = 9,3 x 7,6 x 0,7; rekon. Pd = 5,0; ID: 6703/049-042.

Kompleks 3/52 (zid II: plast b)

7. 2 fragmenta ustja in 2 fragmenta ostenja lonca s stožčastim vratom (tip: **Lsv 1a**); izdelano na počasnem lončarskem vretenu; zglajena zunanja površina sivočrne barve; notranja površina sivočrne barve; zelo trda, finoazrnata faktura; oksida-

cijsko žgano s končnim dimljenjem; vel. 1 = 4,8 x 3,5 x 0,7; vel. 2 = 4,6 x 5,1 x 0,6; vel. 3 = 5,8 x 5,5 x 0,8; vel. 4 = 6,2 x 7,2 x 0,7; rekon. Pu = 9,0; ID: 6703/052-001.

Kompleks 3/37 (zid II: plast c)

8. Fragment ustja lonca (tip: **L 14a**); prostoročna izdelava; gladka zunanja površina temnorjave barve; notranja površina rjave barve, lisasta; trda, drobnazrnata faktura; oksidacijsko žgano; vel. = 4,4 x 2,7 x 0,6; rekon. Pu = 8,7; ID: 6703/037-001.

9. Fragment ostenja pitosa, okrašenega z vodoravnim rebrom (tip: **Pi 2**); prostoročna izdelava; gladka zunanja površina bledorjave barve; notranja površina bledorjave barve; mehka, drobnazrnata faktura; oksidacijsko žgano; fragment mehak, ker je bil v ognju; vel. = 9,0 x 8,1 x 1,5; ID: 6703/037-004.

Kompleks 3/39 (zid II: plast c)

10. Fragment motka s predrtino ob strani (tip: **M 2b***); prostoročna izdelava; gladka zunanja površina svetlorjave barve; notranja površina rjave barve; trda, drobnazrnata faktura; oksidacijsko žgano; vel. = 6,7 x 6,2 x 1,6; ID: 6703/039-001.

Kompleks 3/50 (zid II: plast c)

11. Bikonično vretence (tip: **Vr 2b**); prostoročna izdelava; gladka, rahlo porozna površina temnorjave barve; trda, finoazrnata faktura; redukcijsko žgano; vel. = 4,0 x 3,9; ID: 6703/050-006.

Kompleks 3/51 (zid II: plast c)

12. Fragment motka (tip: **M 1**); prostoročna izdelava; gladka, rahlo porozna zunanja površina bledorjave barve; notranja površina bledorjave barve; trda, grobnazrnata faktura; oksidacijsko žgano; vel. = 6,4 x 9,8 x 1,2; ID: 6703/051-002.

Kompleks 3/48 (zid III)

13. Fragment ustja latvice z bradavico na ostenju (tip: **La 18**); prostoročna izdelava; zglajena zunanja površina sivočrne barve; notranja površina sivočrne barve; trda, finoazrnata faktura; redukcijsko žgano; vel. = 4,4 x 3,5 x 0,6; rekon. Pu = 8,5; ID: 6703/048-004.

14. Fragment ostenja ciborija, okrašenega z vodoravnim rebrom; na in nad rebrom rdeče barvano (tip: **C 1c**); prostoročna izdelava; zglajena zunanja površina sive barve; notranja površina sivočrne barve; zelo trda, drobnazrnata faktura; redukcijsko žgano; vel. = 9,0 x 9,1 x 0,9; ID: 6703/048-006.

Kompleks 3/53 (zid III)

15. Fragment ustja latvice (tip: **La 11b**); prostoročna izdelava; zglajena, porozna zunanja površina bledorjave barve; notranja površina bledorjave barve; trda, finoazrnata faktura; redukcijsko žgano s končno oksidacijo; vel. = 4,2 x 3,5 x 0,7; rekon. Pu = 9,2; ID: 6703/053-002.

Kompleks 3/59 (zid III)

16. Fragment ostenja pitosa, okrašenega z vodoravnim rebrom; nad rebrom rdeče barvano (tip: **Pi 2**); prostoročna

izdelava; gladka, rahlo porozna zunanja površina bledorjave barve; notranja površina sive barve, lisasta; trda, drobnazrnata faktura; oksidacijsko žgano; fragment bil v ognju; vel. = 6,8 x 6,0 x 1,2; ID: 6703/059-003.

17. Kroglasto vretence s predrtino ob strani (tip: **Vr 1***); prostoročna izdelava; gladka, rahlo porozna površina svetlorjave barve, lisasta; trda, finoazrnata faktura; redukcijsko žgano; vretence ožgano; vel. = 4,8 x 4,4; ID: 6703/059-008.

Tabla 34

Kompleks 3/54 (zid III)

1. Fragment ustja lonca (tip: **L 24**); prostoročna izdelava; zglajena, rahlo porozna zunanja površina sivočrne barve; notranja površina sivočrne barve; zelo trda, finoazrnata faktura; redukcijsko žgano; vel. = 6,7 x 6,4 x 0,9; rekon. Pu = 11,7; ID: 6703/054-004.

2. Fragment ustja pokala (tip: **P 2**); izdelano na vretenu; gladka, rahlo porozna zunanja površina bledorjave barve; notranja površina sivočrne barve; trda, finoazrnata faktura; redukcijsko žgano; fragment ožgan; vel. = 2,8 x 2,4 x 0,6; rekon. Pu = 9,0; ID: 6703/054-002.

3. Fragment ustja latvice z ušescem na ostenju (tip: **La 16**); prostoročna izdelava; zglajena, rahlo porozna zunanja površina temnorjave barve; notranja površina temnorjave barve; trda, finoazrnata faktura; redukcijsko žgano; vel. = 4,3 x 4,4 x 0,9; rekon. Pu = 7,0; ID: 6703/054-012.

4. Fragment ustja skleda s podkvasto nalepko (tip: **Sk 11**); prostoročna izdelava; gladka, rahlo porozna zunanja površina svetlordeče barve; notranja površina bledorjave barve; trda, drobnazrnata faktura; oksidacijsko žgano; fragment bil v ognju; vel. = 4,1 x 4,4 x 0,7; ID: 6703/054-011.

5. 2 fragmenta pekve (tip: **Pe 1b**); prostoročna izdelava; glajena zunanja površina temnorjave barve; notranja površina temnorjave barve, lisasta; trda, drobnazrnata faktura; oksidacijsko žgano; vel. 1 = 7,4 x 9,0 x 0,9; vel. 2 = 7,3 x 5,1 x 0,9; rekon. Pu = 14,0; ID: 6703/054-015.

6. Fragment ostenja buče z vodoravno kaneliranim vratom (tip: **B**); izdelano na počasnem lončarskem vretenu; gladka zunanja površina sivočrne barve, lisasta; notranja površina sivočrne barve; trda, finoazrnata faktura; redukcijsko žgano; vel. = 3,8 x 3,8 x 0,6; ID: 6703/054-022.

7. Profilirano vretence (tip: **Vr 5**); prostoročna izdelava; gladka površina bledorjave barve, lisasta; trda, finoazrnata faktura; oksidacijsko žgano; vretence bilo v ognju; vel. = 3,9 x 3,4; ID: 6703/054-036.

Kompleks 3/60 (latenska plast)

8. Fragment ustja lonca (tip: **L 13**); prostoročna izdelava; gladka zunanja površina sive barve; notranja površina sive barve; trda, finoazrnata faktura; redukcijsko žgano; fragment ožgan; vel. = 5,5 x 4,4 x 1,1; rekon. Pu = 13,8; ID: 6703/060-004.

9. Fragment ustja lonca (tip: **L 9b**); prostoročna izdelava; gladka, rahlo porozna zunanja površina sivočrne barve; notranja površina sive barve, lisasta; trda, drobnazrnata faktura; redukcijsko žgano; vel. = 5,4 x 3,9 x 0,8; rekon. Pu = 8,2; ID: 6703/060-003.

10. Fragment ustja glinenke (tip: **G 6***); izdelano na vretenu; gladka zunanja površina sivočrne barve; notranja

površina sivočrne barve; trda, zelo finoazrnata faktura; oksidacijsko žgano s končnim dimljenjem; vel. = 10,2 x 3,5 x 0,6; rekon. Pu = 10,0; ID: 6703/060-001.

11. Fragment ustja lonca (tip: **L 41b**); dodelano na vretenu; gladka, porozna zunanja površina sivočrne barve, lisasta; notranja površina sivočrne barve, lisasta; trda, drobnazrnata faktura; redukcijsko žgano; vel. = 5,8 x 5,8 x 0,7; rekon. Pu = 8,0; ID: 6703/060-002.

12. Fragment ustja lonca (tip: **L 14a**); prostoročna izdelava; gladka zunanja površina bledorjave barve; notranja površina svetlordeče barve; mehka, finoazrnata faktura; oksidacijsko žgano; fragment mehak, ker je bil v ognju; vel. = 4,0 x 3,8 x 0,6; rekon. Pu = 8,5; ID: 6703/060-005.

13. Fragment ustja latvice (tip: **La 15b**); izdelano na počasnem lončarskem vretenu; gladka zunanja površina bledorjave barve, lisasta; notranja površina bledorjave barve; trda, finoazrnata faktura; redukcijsko žgano; fragment ožgan; vel. = 4,7 x 2,4 x 0,6; rekon. Pu = 8,0; ID: 6703/060A-001.

14. Fragment ostenja skleda z vodoravnim žlebom na ramenih in skromnimi sledmi črnega grafitnega premaza na zunanji strani (tip: **Sk 5**); izdelano na počasnem lončarskem vretenu; zglajena, rahlo porozna zunanja površina sive barve; notranja površina sive barve; trda, finoazrnata faktura; redukcijsko žgano s končno oksidacijo; vel. = 6,0 x 3,6 x 0,5; ID: 6703/060-006.

15. Fragment ročaja skodele s fragmentiranimi protomoma ob straneh (tip: **Sk 2b**); prostoročna izdelava; gladka, rahlo porozna površina temnorjave barve; trda, finoazrnata faktura; redukcijsko žgano s končno oksidacijo; vel. = 3,8 x 2,9 x 1,2; ID: 6703/060-009.

16. Fragment ostenja lonca z glavničnim okrasom (tip: **L 34a**); prostoročna izdelava; gladka, porozna zunanja površina sive barve; notranja površina sivočrne barve; trda, drobnazrnata faktura; redukcijsko žgano; vel. = 4,5 x 5,1 x 0,7; ID: 6703/060-007.

17. Fragment zunaj rdeče barvane prenosne pečke, okrašene z nizom okroglih vtisov in vodoravnim vrezom (tip: **Pp 2d***); prostoročna izdelava; gladka zunanja površina rdečkaste barve; notranja površina bledorjave barve; trda, drobnazrnata faktura; oksidacijsko žgano; vel. = 5,6 x 4,8 x 0,9; ID: 6703/060-008.

18. Fragment ročaja pekve (tip: **Pe 4a**); prostoročna izdelava; gladka, rahlo porozna površina rjave barve, lisasta; trda, grobnazrnata faktura; oksidacijsko žgano; vel. = 9,9 x 4,5 x 2,5; ID: 6703/060-010.

19. Fragmentirana piramidalna utež (tip: **U 1**); prostoročna izdelava; gladka, rahlo porozna površina rdečkaste barve, lisasta; trda, drobnazrnata faktura; redukcijsko žgano; utež bila v ognju; vel. = 5,7 x 7,2 x 3,2; ID: 6703/060-011.

SONDA 4

Tabla 35

Kompleks 4/1 (zid I: plast a)

1. 2 fragmenta ustja lonca, okrašenega z odtisi prsta razčlenjenim, vodoravnim rebrom (tip: **L 3a**); prostoročna izdelava; gladka zunanja površina rjave barve, lisasta; notranja površina rjave barve, lisasta; trda, drobnazrnata faktura; redukcijsko žgano; vel. 1 = 4,5 x 5,1 x 1,2; vel. 2 = 7,4 x 4,4 x 1,3; rekon. Pu = 13,5; ID: 6704/001-008.

		kompleks																														
zid		1	2	3	4	5	6	7	8	9	10	11	12	13	14	15	16	17	19	21	22	23	24	25	26	27	28	29	30	31		
II															●		●	●						●	●					●		
med I in II													●	●		●						●										
I	plast b							●	●	●	●	●								●	●				●	●				●		
	plast a	●	●	●	●	●	●																								●	

Sl. 7: Korelacijska tabela zidov stiškega naselja in kompleksov iz notranjega dela sonde 4 (Cvinger nad Virom pri Stični, sl. 9).

2. Fragment ustja latvice (tip: **La 11**); prostoročna izdelava; zglajena zunanja površina sivočrne barve; notranja površina sivočrne barve; trda, finožrnata faktura; redukcijsko žgano; vel. = 7,2 x 4,0 x 0,7; rekon. Pu = 8,3; ID: 6704/001-007; objava: Gabrovec 1994, t. 8: 10.

3. Fragmentirana skodela z vrezanim okrasom smrekove vejice na prehodu ramen v trup (tip: **Sk 1**); prostoročna izdelava; gladka zunanja površina temnorjave barve; notranja površina temnorjave barve; trda, drobnozrnata faktura; redukcijsko žgano; rekon. Pu = 8,1; rekon. Pd = 3,0; rekon. v = 9,7; d = 0,7; ID: 6704/001-006; objave: Gabrovec 1994, t. 8: 1; Gabrovec et al. 1969, sl. 3: 9 = isti 1970, sl. 4: 9.

Kompleks 4/3 (zid I: plast a)

4. Fragment ustja latvice (tip: **La 11**); prostoročna izdelava; gladka zunanja površina sive barve; notranja površina sivočrne barve; trda, finožrnata faktura; redukcijsko žgano; vel. = 5,6 x 3,9 x 0,8; rekon. Pu = 11,0; 6704/003-005.

5. Fragment ustja latvice z ušescem (tip: **La 16b**); prostoročna izdelava; gladka zunanja površina temnorjave barve; notranja površina sivočrne barve; trda, finožrnata faktura; redukcijsko žgano; vel. = 6,5; 3,1 x 0,5; rekon. Pu = 8,2; ID: 6704/003-004.

6. Fragment ustja pekve (tip: **Pe 2b**); prostoročna izdelava; gladka zunanja površina rjave barve; notranja površina rjave barve; trda, drobnozrnata faktura; oksidacijsko žgano; vel. = 6,0 x 6,4 x 1,3; rekon. Pu = 14,0; 6704/003-008.

7. Fragmentiran ročaj pekve (tip: **Pe 4f**); prostoročna izdelava; gladka, rahlo porozna površina rjave barve, lisasta; trda, drobnozrnata faktura; oksidacijsko žgano; vel. = 11,9 x 3,5 x 3,0; ID: 6704/003-020.

Kompleks 4/6 (zid I: plast a)

8. Fragment ustja lonca (tip: **L 16**); prostoročna izdelava; gladka zunanja površina sivočrne barve, lisasta; notranja površina temnorjave barve; trda, drobnozrnata faktura; redukcijsko žgano; vel. = 4,2 x 6,1 x 1,2; rekon. Pu = 12,0; ID: 6704/006-001.

9. 2 fragmenta ustja latvice z razčlenjeno modeliranim jezičastim držajem (tip: **La 7**); prostoročna izdelava; gladka zunanja površina sivočrne barve, lisasta; notranja površina temnorjave barve; trda, finožrnata faktura; redukcijsko žgano; vel. 1 = 8,3 x 5,7 x 1,1; vel. 2 = 5,4 x 6,5 x 1,0; rekon. Pu = 11,8; ID: 6704/006-017.

10. Fragment ustja latvice (tip: **La 11**); prostoročna izdelava; gladka zunanja površina sivočrne barve; notranja površina sivočrne barve; trda, finožrnata faktura; redukcijsko žgano; vel. = 4,3 x 4,6 x 0,6; rekon. Pu = 9,7; ID: 6704/006-016.

11. Fragment ustja pekve (tip: **Pe 2a**); prostoročna izdelava; gladka zunanja površina temnorjave barve; notranja površina rjave barve; trda, drobnozrnata faktura; oksidacijsko žgano; vel. = 8,8 x 5,3 x 1,0; rekon. Pu = 16,0; ID: 6704/006-018.

12. Ročaj pekve (tip: **Pe 4f**); prostoročna izdelava; gladka, rahlo porozna površina rjave barve, lisasta; trda, drobnozrnata faktura; oksidacijsko žgano; vel. = 16,3 x 3,9 x 2,7; ID: 6704/006-038.

13. Fragmentiran ročaj pekve (tip: **Pe 4d**); prostoročna izdelava; gladka, rahlo porozna površina svetlorjave barve; trda, drobnozrnata faktura; oksidacijsko žgano; vel. = 14,6 x 4,4 x 2,6; ID: 6704/006-039.

14. Dno posode (tip: **d 3**); prostoročna izdelava; gladka zunanja površina rjave barve, lisasta; notranja površina sivočrne barve, lisasta; trda, drobnozrnata faktura; redukcijsko žgano; Pd = 5,5; v = 5,7; d = 0,8; ID: 6704/006-030.

15. Fragment dna (tip: **d 1**); prostoročna izdelava; gladka zunanja površina svetlorjave barve; notranja površina rjave barve; trda, drobnozrnata faktura; oksidacijsko žgano; vel. = 7,0 x 5,5 x 1,1; rekon. Pd = 6,0; ID: 6704/006-031.

Tabla 36

Kompleks 4/2 (zid I: plast a)

1. Fragmentiran ročaj pekve s tremi bradavicami na korenu (tip: **Pe 8c**); prostoročna izdelava; gladka površina svetlorjave barve; trda, drobnozrnata faktura; oksidacijsko žgano; vel. = 11,0 x 3,7 x 2,6; ID: 6704/002-004.

Kompleks 4/4 (zid I: plast a)

2. Fragment ustja lonca (tip: **L 1a**); prostoročna izdelava; gladka, rahlo porozna zunanja površina sivočrne barve; notranja površina sivočrne barve; trda, drobnozrnata faktura; redukcijsko žgano; vel. = 7,6 x 6,5 x 1,1; rekon. Pu = 15,5; ID: 6704/004-004.

3. Fragment ustja latvice (tip: **La 3**); prostoročna izdelava; zglajena zunanja površina sivočrne barve; notranja površina sivočrne barve; trda, finožrnata faktura; redukcijsko žgano; vel. = 6,1 x 6,1 x 0,9; rekon. Pu = 9,5; ID: 6704/004-007.

4. Ročaj pekve (tip: **Pe 4f**); prostoročna izdelava; gladka površina rjave barve, lisasta; trda, drobnozrnata faktura; oksidacijsko žgano; vel. = 14,3 x 4,2 x 2,8; ID: 6704/004-019.

		kompleks								
zid		20	78	79	80	82	83	84	85	88
Lt	tlak 3							●		
	tlak 2				●	●			○	
	tlak 1				●					
I		●	●	●						○

Sl. 8: Korelacijska tabela zidov stiškega naselja in kompleksov iz zunanjega dela sonde 4" (Cvinger nad Virom pri Stični, sl. 10).

Kompleks 4/10 (zid I: plast b)

5. Fragment ustja lonca, okrašenega z rebrom v obliki valovnice in navpičnim rebrom (tip: **L 8b***); prostoročna izdelava; gladka zunanja površina temnorjave barve; notranja površina rjave barve, lisasta; trda, drobnorzna faktura; nepopolno oksidacijsko žgano; vel. = 5,2 x 9,1 x 1,0; ID: 6704/010-001.

6. Fragment ustja lonca, okrašenega z odtisi prsta različnim rebrom (tip: **L 8a**); prostoročna izdelava; gladka, rahlo porozna zunanja površina temnorjave barve, lisasta; notranja površina rjave barve; trda, drobnorzna faktura; oksidacijsko žgano; vel. = 4,1 x 5,7 x 1,0; ID: 6704/010-002.

Kompleks 4/8 (zid I: plast b)

7. Fragment ustja lonca (tip: **L 1b**); prostoročna izdelava; gladka, rahlo porozna zunanja površina temnorjave barve; notranja površina sivočrne barve; trda, drobnorzna faktura; redukcijsko žgano; vel. = 6,7 x 4,4 x 0,9; rekon. Pu = 5,5; ID: 6704/008-001.

Kompleks 4/7 (zid I: plast b)

8. Fragment ustja z ostenjem latvice (tip: **La 3**); prostoročna izdelava; zglajena zunanja površina sivočrne barve; notranja površina sivočrne barve; trda, finoznata faktura; redukcijsko žgano; vel. = 12,5 x 10,3 x 0,8; rekon. Pu = 10,7; ID: 6704/007-007.

9. Fragment ustja pekve (tip: **Pe 1c**); prostoročna izdelava; gladka zunanja površina svetlorjave barve, lisasta; notranja površina rjave barve, lisasta; trda, drobnorzna faktura; oksidacijsko žgano; vel. = 4,4 x 5,8 x 1,3; rekon. Pu = 11,2; ID: 6704/007-009.

Kompleks 4/11 (zid I: plast b)

10. Fragment ustja pekve (tip: **Pe 2a**); prostoročna izdelava; gladka, rahlo porozna zunanja površina temnorjave barve; notranja površina rjave barve; trda, drobnorzna faktura; oksidacijsko žgano; vel. = 6,9 x 7,6 x 1,2; rekon. Pu = 14,5; ID: 6704/011-005.

11. Ročaj z ostenjem pekve (tip: **Pe 4d**); prostoročna izdelava; gladka zunanja površina temnorjave barve; notranja površina temnorjave barve; trda, drobnorzna faktura; oksidacijsko žgano; vel. = 14,3 x 10,8 x 1,4; ID: 6704/011-032.

12. Fragmentirano dno (tip: **d 7**); prostoročna izdelava; gladka zunanja površina svetlorjave barve; notranja površina rjave barve, lisasta; trda, drobnorzna faktura; oksidacijsko žgano; vel. = 13,1 x 10,2 x 0,9; Pd = 5,5; ID: 6704/011-023.

13. 2 fragmenta dna (tip: **d 3**); prostoročna izdelava; gladka zunanja površina sivočrne barve; notranja površina temnorjave barve; trda, finoznata faktura; nepopolno oksidacijsko žgano s končnim dimljenjem; vel. 1 = 14,5 x 9,4 x 0,8; vel. 2 = 4,1 x 2,9 x 1,0; rekon. Pd = 5,0; ID: 6704/011-029.

*Tabla 37**Kompleks 4/22* (zid I: plast b)

1. Fragmentiran ročaj pekve z vodoravnim rebrom na korenu (tip: **Pe 9**); prostoročna izdelava; gladka, rahlo porozna

površina sivočrne barve, lisasta; trda, drobnorzna faktura; stihijsko žgano; vel. = 14,2 x 4,1 x 2,7; ID: 6704/022-004.

Kompleks 4/23 (plast I/II)

2. Fragment ustja z ostenjem latvice (tip: **La 3**); prostoročna izdelava; zglajena zunanja površina sivočrne barve; notranja površina sivočrne barve; zelo trda, finoznata faktura; redukcijsko žgano; vel. = 7,8 x 11,4 x 0,8; rekon. Pu = 9,5; ID: 6704/023-001; objavi: Gabrovec et al. 1969, sl. 3: 10 = isti 1970, sl. 4: 10.

Kompleks 4/31 (plast I/II)

3. Fragment ostenja posode okrašene s "cik-cak" žlebovi in rahlim grafitnim premazom na zunanji strani (*okras*); prostoročna izdelava; gladka zunanja površina sivočrne barve; notranja površina svetlordeče barve; trda, finoznata faktura; nepopolno oksidacijsko žgano s končnim dimljenjem; vel. = 5,1 x 4,2 x 0,8; ID: 6704/031-001.

Kompleks 4/12 (plast I/II)

4. Fragment ustja pekve (tip: **Pe 2a**); prostoročna izdelava; gladka, rahlo porozna zunanja površina rjave barve; notranja površina rjave barve; trda, drobnorzna faktura; oksidacijsko žgano; vel. = 7,7 x 7,8 x 1,5; rekon. Pu = 17,5; ID: 6704/012-008.

5. Fragment ustja latvice (tip: **La 11**); prostoročna izdelava; gladka, rahlo porozna zunanja površina sivočrne barve; notranja površina sivočrne barve; trda, finoznata faktura; redukcijsko žgano; vel. = 2,3 x 3,4 x 0,6; rekon. Pu = 8,2; ID: 6704/012-047.

6. Fragment ustja latvice (tip: **La 15a**); prostoročna izdelava; gladka zunanja površina sivočrne barve; notranja površina sivočrne barve; trda, finoznata faktura; redukcijsko žgano; vel. = 3,5 x 3,1 x 0,6; rekon. Pu = 6,0; ID: 6704/012-046.

7. Fragment ostenja posode s koleščkom vtisnjenim okrasom in vodoravnim žlebom (*okras*); prostoročna izdelava; zglajena, rahlo porozna zunanja površina sivočrne barve; notranja površina sivočrne barve; trda, finoznata faktura; redukcijsko žgano; vel. = 5,6 x 3,8 x 0,7; ID: 6704/012-054.

8. 2 fragmenta dna (tip: **d 3**); prostoročna izdelava; gladka, rahlo porozna zunanja površina rjave barve; notranja površina sivočrne barve, lisasta; trda, groboznata faktura; oksidacijsko žgano; vel. 1 = 6,7 x 7,1 x 1,0; vel. 2 = 6,5 x 6,3 x 1,1; rekon. Pd = 7,0; ID: 6704/012-063.

9. Fragment dna (tip: **d 8**); prostoročna izdelava; gladka zunanja površina rjave barve; notranja površina rjave barve; trda, drobnorzna faktura; oksidacijsko žgano; vel. = 7,2 x 6,0 x 1,3; rekon. Pd = 7,7; ID: 6704/012-062.

10. Fragmentirano dno z ostenjem posode (tip: **d 13**); prostoročna izdelava; gladka, rahlo porozna zunanja površina sivočrne barve, lisasta; notranja površina sivočrne barve; trda, finoznata faktura; redukcijsko žgano; rekon. Pd = 4,0; v = 5,1; d = 0,6; ID: 6704/012-073.

11. Fragment ognjiščne kože z dvema žlebovoma na vrhnji strani (tip: **Ok 1**); prostoročna izdelava; gladka, rahlo porozna površina temnorjave barve, lisasta; trda, drobnorzna faktura; oksidacijsko žgano; vel. = 7,0 x 5,1 x 3,0; ID: 6704/012-106.

Kompleks 4/14 (zid II)

12. Fragment ustja ročke (tip: **Ro 1**); prostoročna izdelava; gladka, rahlo porozna zunanja površina svetlorjave barve, lisasta; notranja površina svetlorjave barve; trda, drobnoprstna faktura; oksidacijsko žgano; vel. = 4,6 x 5,0 x 0,8; ID: 6704/014-002.

13. Fragment dna z ostenjem posode (tip: **d 9**); prostoročna izdelava; gladka, rahlo porozna zunanja površina sivočrne barve, lisasta; notranja površina sivočrne barve, lisasta; trda, drobnoprstna faktura; redukcijsko žgano; vel. = 10,8 x 7,2 x 0,9; rekon. Pd = 5,5; ID: 6704/014-009.

14. Bikonično vretence (tip: **Vr 2a**); prostoročna izdelava; gladka površina sive barve, lisasta; trda, finoznata faktura; redukcijsko žgano; vretence bilo v ognju; vel. = 4,1 x 3,5; ID: 6704/014-013.

*Tabla 38**Kompleks 4/25 (zid II)*

1. Fragmentirana pekva (tip: **Pe 3a**); prostoročna izdelava; gladka, rahlo porozna zunanja površina temnorjave barve; notranja površina rjave barve, lisasta; trda, drobnoprstna faktura; oksidacijsko žgano; vel. 1 = 18,2 x 4,1 x 2,0; ID: 6704/025-001; najverjetneje ista posoda kot ročaj z ostenjem ID: 6704/025-002 = vel. 2 = 10,0 x 7,5 x 1,2; rekon. Pu = 15,7; rekon. P 12,0; rekon. v = 12,5.

Kompleks 4/29 (zid II)

2. Pekva z okrasom z odtisi prsta razčlenjenega rebra na korenu ročaju, (tip: **Pe 7**); prostoročna izdelava; gladka, rahlo porozna zunanja površina temnorjave barve, lisasta; notranja površina rjave barve; trda, drobnoprstna faktura; oksidacijsko žgano; Pu = 14,5; P = 9,0; v = 12,0 (z ročajem = 17,5); d = 1,1,5; ID: 6704/029-001; objavi: Gabrovec et al. 1969, sl. 3: 13 = isti 1970, sl. 4: 13.

Kompleks 4/18 (neopredeljeno)

3. Fragment ustja z ostenjem sklede (tip: **Sk 12**); izdelano na vretenu; zglajena zunanja površina sivočrne barve; notranja površina sivočrne barve; trda, zelo finoznata faktura; oksidacijsko žgano s končnim dimljenjem; vel. = 12,2 x 7,1 x 0,7; rekon. Pu = 10,5; ID: 6704/018-012.

4. Fragment ostenja grafitnega lonca z glavničnim okrasom (tip: **L 36**); dodelano na vretenu; gladka zunanja površina sive barve; notranja površina sive barve; mehka, finoznata faktura; redukcijsko žgano; vel. = 4,3 x 5,7 x 0,6; ID: 6704/018-015.

5. Fragment ostenja posode okrašene z vdrto bradavico (*okras*); prostoročna izdelava; gladka zunanja površina sive barve; notranja površina sive barve; trda, drobnoprstna faktura; nepopolno oksidacijsko žgano s končnim dimljenjem; vel. = 6,1 x 3,2 x 0,9; ID: 6704/018-017.

6. Sodčasto vretence (tip: **Vr 4**); prostoročna izdelava; gladka površina sivočrne barve, lisasta; trda, finoznata faktura; redukcijsko žgano; vel. = 2,8 x 2,1; ID: 6704/018-043.

Kompleks 4/20 (zid I: nasip)

7. Fragment noge posode (tip: **n 1b**); prostoročna izdelava; hrapava zunanja površina sive barve, lisasta; notranja površina sive barve; trda, finoznata faktura; redukcijsko žgano; površina hrapava, ker je bil fragment prežgan v ognju; vel. = 7,3 x 4,2 x 1,2; rekon. Pn = 6,7; ID: 6704/020-002.

Kompleks 4/79 (zid I: nasip)

8. Fragment ostenja posode, okrašene z žlebom obdano bradavico in vodoravnima žlebovoma (*okras*); prostoročna izdelava; gladka zunanja površina sive barve; notranja površina sivočrne barve; trda, finoznata faktura; redukcijsko žgano; vel. = 3,1 x 3,9 x 0,5; ID: 6904b/079-006.

Kompleks 80 (latenski tlak 1)

9. Fragment ostenja posode z nalepko v obliki svastike (*okras*); prostoročna izdelava; gladka zunanja površina sivočrne barve, lisasta; notranja površina rjave barve; trda, drobnoprstna faktura; nepopolno oksidacijsko žgano s končnim dimljenjem; vel. = 8,4 x 10,9 x 1,1; ID: 6904b/080-003.

SONDA 13

*Tabla 39**Kompleks 13/79 (zid I)*

1. Fragment ustja buče z vodoravno kaneliranim vratom (tip: **B**); izdelano na počasnem lončarskem vretenu; gladka zunanja površina sive barve; notranja površina sive barve; mehka, finoznata faktura; redukcijsko žgano; fragment mehak, ker je bil v ognju; vel. = 4,4 x 4,4 x 0,7; rekon. Pu = 7,0; ID: 6913/079-002.

2. 3 fragmenti ostenja in 2 fragmenta dna lonca, okrašena s koleščkanim nizom luničastih vtisov in pod njim "cikcak" vrezom (*okras*); prostoročna izdelava; zglajena zunanja površina sivočrne barve; notranja površina temnorjave barve; trda, drobnoprstna faktura; nepopolno oksidacijsko žgano s končnim dimljenjem; vel. 1 = 5,7 x 5,5 x 0,8; vel. 2 = 7,1 x 6,9 x 0,8; vel. 3 = 9,9 x 6,9 x 0,8; vel. 4 = 6,2 x 4,2 x 0,9; vel. 5 = 3,8 x 2,5 x 0,9; rekon. Pd = 5,5; ID: 6913/079-003; najverjetneje ista posoda kot 6913/094-002.

Kompleks 13/88 (zid I)

3. Latvica (tip: **La 11**); prostoročna izdelava; gladka zunanja površina temnorjave barve, lisasta; notranja površina temnorjave barve; trda, finoznata faktura; redukcijsko žgano; Pu = 10,7; Pd = 4,0; v = 7,8; d = 0,8; ID: 6913/088-002.

4. Fragment ustja z ostenjem latvice (tip: **La 4**); prostoročna izdelava; zglajena zunanja površina sivočrne barve; notranja površina sivočrne barve; trda, finoznata faktura; redukcijsko žgano; vel. = 15,7 x 11,6 x 1,0; rekon. Pu = 11,5; ID: 6913/088-001.

Kompleks 13/78 (zid I)

5. Fragment ročaja pekve (tip: **Pe 4c**); prostoročna izdelava; gladka, rahlo porozna površina temnorjave barve; trda,

kompleks																																
zid	3	4	5	6	7	8	9	10	12	13	14	15	16	17	18	19	20	21	22	23	24	25	26	27	28	30	31	32	33			
Lt	•	•	•	•	•	•																										
III							•	•	•	•	•	•	•	•	•	•	•	•	•	•	•	•	•	•	•	•	•	•	•	•	•	
II																																
med I in II																																
I																																

kompleks																																
zid	34	35	36	38	39	40	41	42	43	44	46	47	48	49	50	51	52	53	54	55	56	58	59	60	61	62	63	64	66			
Lt																																
III																																
II	•	•		•	•	•	•	•	•	•	•	•	•	•	•	•	•	•	•	•	•	•	•	•	•	•	•	•	•	•		
med I in II																																
I																																

kompleks																																
zid	68	69	70	71	72	73	74	75	76	77	78	79	80	81	84	86	87	88	89	90	94	95	96	97	98	99	100					
Lt																																
III																																
II																																
med I in II	•		•			•	•		•																							
I		•		•	•			•		•	•	•	•		•		•	•	•	•		•						•				

Sl. 9: Korelacijska tabela zidov stiškega naselja in kompleksov sonde 13 (Cvinger nad Virom pri Stični, sl. 11).

drobnozrnata faktura; stihijsko žgano; vel. = 12,7 x 4,1 x 3,3; ID: 6913/078-003.

Kompleks 13/87 (zid I)

6. Fragment ustja lonca, na zgornjem robu okrašenega z vrezi v obliki črke "X" (tip: **L 7c**); prostoročna izdelava; gladka zunanja površina sive barve; notranja površina sive barve; trda, finožrnata faktura; redukcijsko žgano; fragment ožgan; vel. = 2,9 x 2,2 x 0,6; ID: 6913/087-001.

Kompleks 13/68 (plast I/II)

7. Fragment ustja lonca (tip: **L 25**); prostoročna izdelava; gladka zunanja površina svetlordeče barve; notranja površina rdečkaste barve, lisasta; mehka, drobnozrnata faktura; redukcijsko žgano s končno oksidacijo; fragment mehak, ker je bil v ognju; vel. = 5,2 x 4,1 x 0,9; rekon. Pu = 11,7; ID: 6913/068-001.

Kompleks 13/73 (plast I/II)

8. Fragment ustja latvice (tip: **La 3**); prostoročna izdelava; gladka, rahlo porozna zunanja površina sivočrne barve; notranja površina sivočrne barve; trda, drobnozrnata faktura; redukcijsko žgano; vel. = 12,6 x 5,8 x 0,7; rekon. Pu = 10,0; ID: 6913/073-001.

Kompleks 13/74 (plast I/II)

9. Fragment ustja lonca (tip: **L 1a**); prostoročna izdelava; gladka zunanja površina temnorjave barve; notranja površina svetlorjave barve, lisasta; mehka, drobnozrnata faktura; oksidacijsko žgano; vel. = 7,3 x 4,6 x 0,9; rekon. Pu = 10,0; ID: 6913/074-001.

Kompleks 13/51 (plast I/II)

10. Pekva (tip: **Pe 3a**); prostoročna izdelava; gladka, rahlo porozna zunanja površina rjave barve; notranja površina rjave

barve; trda, drobnozrnata faktura; oksidacijsko žgano; Pu = 13,2; P = 7,2; v = 7,7 (z ročajem = 14,5); d = 1,0; ID: 6913/051-001.

Kompleks 13/76 (plast I/II)

11. Fragment ustja latvice (tip: **La 12**); prostoročna izdelava; gladka, rahlo porozna zunanja površina sivočrne barve; notranja površina sivočrne barve; trda, finožrnata faktura; redukcijsko žgano; vel. = 7,8 x 3,7 x 0,6; rekon. Pu = 11,7; ID: 6913/076-001.

12. 3 fragmenti dna (tip: **d 4**); prostoročna izdelava; gladka zunanja površina temnorjave barve, lisasta; notranja površina rjave barve; trda, drobnozrnata faktura; redukcijsko žgano s končno oksidacijo; vel. 1 = 8,1 x 6,3 x 0,9; vel. 2 = 4,5 x 6,5 x 0,9; vel. 3 = 8,1 x 6,2 x 1,2; Pd = 9,0; ID: 6913/076-010.

13. Fragmentirana piramidalna utež z odtisom prsta na spodnji strani (tip: **U 2a**); prostoročna izdelava; gladka površina svetlorjave barve, lisasta; trda, drobnozrnata faktura; redukcijsko žgano; utež ožgana; vel. = 5,2 x 5,4 x 5,8; ID: 6913/076-012.

Tabla 40

Kompleks 13/50 (plast I/II)

1. Fragment ustja lonca (tip: **L 23**); prostoročna izdelava; gladka zunanja površina svetlosive barve; notranja površina sive barve; mehka, drobnozrnata faktura; redukcijsko žgano; fragment mehak, ker je bil prežgan v ognju; vel. = 5,0 x 4,1 x 1,0; rekon. Pu = 14,8; ID: 6913/050-063.

2. Fragment ustja latvice (tip: **La 1**); prostoročna izdelava; gladka zunanja površina svetlordeče barve, lisasta; notranja površina sive barve, lisasta; mehka, finožrnata faktura; redukcijsko žgano; fragment mehak, ker je bil v ognju; vel. = 3,6 x 4,4 x 0,8; rekon. Pu = 11,0; ID: 6913/050-087.

3. Fragment ustja lonca s stožčastim vratom (tip: **Lsv 1b**); prostoročna izdelava; gladka zunanja površina rdečkaste barve; notranja površina rjave barve; mehka, finožrnata faktura; redukcijsko žgano s končno oksidacijo; fragment mehak, ker je bil v ognju; vel. = 5,1 x 3,9 x 1,0; rekon. Pu = 11,0; ID: 6913/050-072.

4. Fragment ustja latvice (tip: **La 11**); prostoročna izdelava; gladka, rahlo porozna zunanja površina rdečkaste barve; notranja površina rdečkaste barve; mehka, finožrnata faktura; redukcijsko žgano; fragment mehak, ker je bil v ognju; vel. = 9,5 x 5,2 x 0,7; rekon. Pu = 9,5; ID: 6913/050-016.

5. Fragment ustja in 3 fragmenti ostenja lonca s stožčastim vratom in okrasom vtisnjenih krožcev ter apliciranega roga na ramenih; rog obdajajo poševne kanelure in poševna linija vtisnjenih krožcev (tip: **Lsv 2**); izdelano na počasnem lončarskem vretenu; gladka zunanja površina sive barve, lisasta; notranja površina sive barve, lisasta; trda, finožrnata faktura; redukcijsko žgano; fragmenti ožgani; vel. 1 = 7,4 x 4,9 x 0,5; vel. 2 = 5,0 x 3,6 x 0,5; vel. 3 = 6,3 x 4,8 x 0,6; vel. 4 = 4,5 x 3,3 x 0,5; rekon. Pu = 9,6; ID: 6913/050-057; objava: Gabrovec 1994, t. 9: 9.

6. 2 fragmenta ostenja lonca s stožčastim vratom, okrašenega z vodoravnimi in poševnimi žlebovi (*okras*); izdelano na počasnem lončarskem vretenu; gladka, rahlo porozna zunanja površina svetlordeče barve; notranja površina sive barve; trda, finožrnata faktura; redukcijsko žgano; fragmenta bila v ognju; vel. 1 = 11,3 x 6,1 x 0,8; vel. 2 = 4,0 x 2,8 x 1,1; ID: 6913/050-024; izrisan je nekoliko večji prvi fragment.

7. Fragment ostenja lonca, okrašenega z okroglimi vtisi na vodoravno modeliranih rebrih (*okras*); prostoročna izdelava; gladka, rahlo porozna zunanja površina svetlorjave barve; notranja površina sive barve, lisasta; trda, finožrnata faktura; redukcijsko žgano; fragment bil v ognju; vel. = 10,0 x 7,3 x 1,1; ID: 6913/050-028.

8. 3 fragmenti ostenja lonca, okrašenega z žlebljenimi girlandami in bradavico (*okras*); prostoročna izdelava; gladka zunanja površina sive barve, lisasta; notranja površina svetlordeče barve; mehka, drobnozrnata faktura; oksidacijsko žgano; vel. = 5,6 x 5,5 x 1,1; vel. 2 = 5,3 x 5,1 x 1,1; vel. 3 = 3,1 x 3,7 x 1,1; ID: 6913/050-038; morda ista posoda kot 6913/050-039.

9. Fragmentirano dno (tip: **d 10**); prostoročna izdelava; gladka zunanja površina sive barve; notranja površina bledorjave barve; trda, drobnozrnata faktura; redukcijsko žgano; dno bilo ožgano; vel. 1 = 17,2 x 16,1 x 0,9; vel. 2 = 10,4 x 8,2 x 0,9; Pd = 10,1; ID: 6913/050-042.

10. Fragment dna (tip: **d 4**); prostoročna izdelava; gladka zunanja površina sivočrne barve; notranja površina sive barve; trda, drobnozrnata faktura; redukcijsko žgano; vel. = 8,0 x 4,9 x 1,1; rekon. Pd = 10,2; ID: 6913/050-044.

11. Fragment dna (tip: **d 3**); prostoročna izdelava; gladka, porozna zunanja površina bledorjave barve, lisasta; notranja površina sivočrne barve; trda, drobnozrnata faktura; oksidacijsko žgano; vel. = 14,7 x 8,3 x 1,0; rekon. Pd = 5,7; ID: 6913/050-043.

12. Fragment dna (tip: **d 8**); prostoročna izdelava; hrapava zunanja površina sive barve; notranja površina sive barve; trda, drobnozrnata faktura; redukcijsko žgano; površina fragmenta hrapava, ker je bil ta v ognju; vel. = 6,0 x 7,3 x 0,9; rekon. Pd = 5,2; ID: 6913/050-062.

13. Prstanasto dno z ostenjem posode (tip: **d 12b**); izdelano na počasnem lončarskem vretenu; gladka zunanja površina svetlordeče barve, lisasta; notranja površina svetlordeče barve, lisasta; trda, finožrnata faktura; oksidacijsko žgano; dno bilo ožgano; Pd = 3,5; v = 4,4; d = 0,7; ID: 6913/050-058.

14. Fragmentirano prstanasto dno (tip: **d 12b**); izdelano na počasnem lončarskem vretenu; gladka zunanja površina rdečkaste barve, lisasta; notranja površina rdečkaste barve; mehka, finožrnata faktura; redukcijsko žgano s končno oksidacijsko

dacijo; dno mehko, ker je bilo v ognju; Pd = 3,7; v = 2,9; d = 0,5; ID: 6913/050-052.

15. Fragmentirana noga posode (tip: **n 1b**); prostoročna izdelava; gladka zunanja površina sivočrne barve, lisasta; notranja površina sivočrne barve; trda, finožrnata faktura; redukcijsko žgano; noga ožgana; Pn = 4,0; v = 4,4; d = 0,7; ID: 6913/050-053.

16. 3 fragmenti noge posode (tip: **n 1a**); prostoročna izdelava; hrapava zunanja površina sive barve, lisasta; notranja površina sive barve, lisasta; mehka, drobnozrnata faktura; redukcijsko žgano; fragmenti hrapavi in mehki, ker so bili prežgani; vel. 1 = 9,4 x 9,1 x 1,4; vel. 2 = 8,7 x 9,6 x 1,6; vel. 3 = 3,7 x 2,9 x 2,1; rekon. Pn = 10,0; ID: 6913/050-034.

17. Fragment trakastega ročaja skodele (tip: **Sk 2a**); prostoročna izdelava; gladka površina sive barve; trda, finožrnata faktura; redukcijsko žgano; fragment bil v ognju; vel. = 6,0 x 5,3 x 0,6; ID: 6913/050-054.

18. Profilirano vretence (tip: **Vr 5**); prostoročna izdelava; gladka površina rjave barve, lisasta; trda, drobnozrnata faktura; oksidacijsko žgano; vel. = 4,3 x 2,6; ID: 6913/050-098.

Tabla 41

Kompleks 13/41 (zid II)

1. 3 fragmenti ustja latvice s skromnimi sledmi rdeče barve na zunanji strani (tip: **La 1**); prostoročna izdelava; zglijena, rahlo porozna zunanja površina sivočrne barve, lisasta; notranja površina rjave barve; zelo trda, finožrnata faktura; redukcijsko žgano s končno oksidacijo; vel. 1 = 5,5 x 5,3 x 0,9; vel. 2 = 3,1 x 4,9 x 1,1; vel. 3 = 4,0 x 3,5 x 1,1; rekon. Pu = 13,2; ID: 6913/041-012.

2. Fragment ostenja latvice, okrašene s kratkim, z odtisi šila razčlenjenim, vodoravnim rebrom (tip: **La 8**); prostoročna izdelava; zglijena, rahlo porozna zunanja površina sivočrne barve; notranja površina sivočrne barve; trda, finožrnata faktura; redukcijsko žgano; vel. = 6,5 x 4,9 x 0,8; ID: 6913/041-019.

3. Fragment ročaja pekve z bradavico na korenu (tip: **Pe 8a**); prostoročna izdelava; gladka, rahlo porozna površina svetlordeče barve, lisasta; trda, drobnozrnata faktura; oksidacijsko žgano; vel. = 9,5 x 5,0 x 2,4; ID: 6913/041-026.

4. Fragmentirana pekva okrašena z odtisi šila razčlenjenimi rebri (tip: **Pe 7***); prostoročna izdelava; gladka, rahlo porozna zunanja površina svetlorjave barve, lisasta; notranja površina temnorjave barve, lisasta; trda, grobožrnata faktura; oksidacijsko žgano; rekon. Pu = 12,0; rekon. P = 9,2; rekon. v = 9,0 (z ročajem = 13,6); ID: 6913/041-025 in 6913/041-002; ista posoda kot 6913/052-001; ustje rekonstruirano s pomočjo fragmenta ID: 6912/066-004, ki najverjetneje pripada isti posodi.

5. Bikonično vretence (tip: **Vr 2a**); prostoročna izdelava; gladka površina sive barve; trda, finožrnata faktura; redukcijsko žgano; vel. = 4,2 x 3,2; ID: 6913/041-030.

Kompleks 13/43 (zid II)

6. 3 fragmenti ostenja lonca, okrašenega z navpičnimi rebri in žlebovi (*okras*); izdelano na počasnem lončarskem vretenu; gladka zunanja površina sivočrne barve, lisasta; notranja površina sive barve, lisasta; trda, finožrnata faktura; oksidacijsko žgano; fragmenti ožgani; vel. 1 = 4,3 x 4,6 x 0,7; vel. 2 = 3,3 x 2,3 x 0,6; vel. 3 = 3,0 x 3,3 x 0,8; ID: 6913/043-

002; ista posoda kot 6913/023-005 in 6913/034-004; fragmente lahko zlepimo in so bili izrisani skupaj; morda tudi ista posoda kot 6913/033-005, 6913/060-003 in 6913/062-003.

Kompleks 13/39 (zid II)

7. Fragment ustja glinenke (tip: **G 6**); izdelano na vretenu; gladka, porozna zunanja površina sivočrne barve; notranja površina sivočrne barve; trda, drobnostnata faktura; redukcijsko žgano; vel. = 4,3 x 2,3 x 0,5; rekon. Pu = 6,7; ID: 6913/039-001.

8. Profilirano vretence (tip: **Vr 5**); prostoročna izdelava; gladka površina sivočrne barve; trda, finostrnata faktura; redukcijsko žgano; vel. = 4,0 x 2,5; ID: 6913/039-018.

Kompleks 13/46 (zid II)

9. Fragment ustja latvice z ušescem (tip: **La 9**); prostoročna izdelava; gladka zunanja površina sive barve; notranja površina sive barve; mehka, finostrnata faktura; redukcijsko žgano; fragment mehak, ker je bil v ognju; vel. = 3,5 x 3,4 x 0,6; rekon. Pu = 9,0; ID: 6913/046-001.

Kompleks 13/40 (zid II)

10. Fragment ostenja latvice, okrašene z navpičnim rebrom (tip: **La 8**); prostoročna izdelava; hrapava zunanja površina sivočrne barve, lisasta; notranja površina sive barve; trda, finostrnata faktura; redukcijsko žgano; površina hrapava, ker je bil fragment v ognju; vel. = 7,1 x 8,4 x 0,8; ID: 6913/040-002.

Kompleks 13/49 (zid II)

11. Svitek (tip: **S 1**); prostoročna izdelava; hrapava površina svetlordeče barve, lisasta; trda, drobnostnata faktura; oksidacijsko žgano; vel. = 12,3 x 4,5 x 4,4; ID: 6913/049-001.

12. Fragmentiran svitek (tip: **S 1**); prostoročna izdelava; gladka površina svetlordeče barve, lisasta; trda, drobnostnata faktura; oksidacijsko žgano; vel. = 11,6 x 4,8 x 4,8; ID: 6913/049-002.

Tabla 42

Kompleks 13/10 (zid III)

1. Fragment ostenja posode, okrašene s polkrožnim rebrom (*okras*); prostoročna izdelava; gladka, rahlo porozna zunanja površina svetlordeče barve; notranja površina svetlordeče barve; trda, drobnostnata faktura; oksidacijsko žgano; vel. = 5,4 x 4,1 x 0,6; ID: 6913/010-005.

Kompleks 13/13 (zid III)

2. Bikonično vretence (tip: **Vr 2b**); prostoročna izdelava; gladka površina sive barve, lisasta; trda, finostrnata faktura; redukcijsko žgano; vretence ožgano; vel. = 2,4 x 2,1; ID: 6913/013-006.

Kompleks 13/12 (zid III)

3. Bikonično vretence, okrašeno z navpičnimi vrezi (tip: **Vr 2a**); prostoročna izdelava; gladka površina sivočrne barve, lisasta; trda, finostrnata faktura; redukcijsko žgano; vel. = 3,0 x 2,5; ID: 6913/012-008.

4. Profilirano vretence (tip: **Vr 5**); prostoročna izdelava; gladka površina sivočrne barve, lisasta; trda, finostrnata faktura; redukcijsko žgano; vel. = 3,5 x 2,9; ID: 6913/012-009.

5. Bikonično vretence (tip: **Vr 2a**); prostoročna izdelava; gladka površina svetlordeče barve, lisasta; trda, finostrnata faktura; oksidacijsko žgano; vretence bilo v ognju; vel. = 2,8 x 2,6; ID: 6913/012-010.

6. Profilirano vretence (tip: **Vr 5**); prostoročna izdelava; gladka površina temnorjave barve, lisasta; trda, drobnostnata faktura; redukcijsko žgano; vretence ožgano; vel. = 3,1 x 2,6; ID: 6913/012-011.

Kompleks 13/15 (zid III)

7. Fragment ostenja posode z vodoravnima žlebovoma in med njima koleščkanim okrasom (*okras*); izdelano na vretenu; gladka zunanja površina sivočrne barve; notranja površina sivočrne barve; trda, zelo finostrnata faktura; redukcijsko žgano; vel. = 15,5 x 6,5 x 1,0; ID: 6913/015-007; objava: Gabrovec 1994, t. 10: 7.

Kompleks 13/18 (zid III)

8. Fragment ostenja posode z žigosanim okrasom koncentričnih krožcev (*okras*); izdelano na počasnem lončarskem vretenu; gladka, rahlo porozna zunanja površina sivočrne barve, lisasta; notranja površina sivočrne barve; trda, finostrnata faktura; redukcijsko žgano; fragment ožgan; vel. = 3,8 x 2,9 x 0,7; ID: 6913/018-006.

Kompleks 13/19 (zid III)

9. Fragment ustja lonca (tip: **L 28**); izdelano na počasnem lončarskem vretenu; gladka, rahlo porozna zunanja površina temnorjave barve; notranja površina temnorjave barve; trda, finostrnata faktura; oksidacijsko žgano; vel. = 4,7 x 3,3 x 0,5; rekon. Pu = 9,5; ID: 6913/019-001.

10. Fragment vrat prenosne pečke, okrašene z rebrom v obliki valovnice in prečnimi vrezi na robu (tip: **Pp 2d**); prostoročna izdelava; gladka zunanja površina svetlorjave barve, lisasta; notranja površina svetlorjave barve; trda, grobostrnata faktura; oksidacijsko žgano; vel. = 5,0 x 4,2 x 1,4; ID: 6913/019-004.

Kompleks 13/23 (zid III)

11. Fragment ustja latvice (tip: **La 1**); prostoročna izdelava; gladka zunanja površina rdečkaste barve; notranja površina sive barve; mehka, finostrnata faktura; redukcijsko žgano; fragment mehak, ker je bil v ognju; vel. = 5,1 x 7,5 x 0,8; rekon. Pu = 13,5; ID: 6913/023-001.

12. Fragment ostenja pekve, okrašene z odtisi prsta razčlenjenim, vodoravnim rebrom (tip: **Pe 5b**); prostoročna izdelava; gladka, rahlo porozna zunanja površina sive barve, lisasta; notranja površina sivočrne barve, lisasta; trda, grobostrnata faktura; redukcijsko žgano; fragment bil v ognju; vel. = 9,0 x 8,5 x 1,2; ID: 6913/023-004.

13. Fragment svitka (tip: **S 1**); prostoročna izdelava; hrapava površina svetlordeče barve, lisasta; trda, drobnostnata faktura; oksidacijsko žgano; vel. = 11,7 x 4,5 x 4,0; ID: 6913/023-009.

Kompleks 13/24 (zid III)

14. Fragment ustja lonca (tip: **L 1a**); prostoročna izdelava; gladka, rahlo porozna zunanja površina rjave barve, lisasta; notranja površina temnorjave barve, lisasta; trda, grobozrnata faktura; oksidacijsko žgano; vel. = 9,6 x 8,2 x 1,3; rekon. Pu = 13,7; ID: 6913/024-001.

Kompleks 13/26 (zid III)

15. Fragment dna (tip: **d 7**); prostoročna izdelava; gladka zunanja površina rdečkaste barve; notranja površina sive barve; trda, finozrnata faktura; redukcijsko žgano; fragment ožgan; vel. = 2,7 x 3,0 x 0,7; rekon. Pd = 3,0; ID: 6913/026-004.

Kompleks 13/25 (zid III)

16. Fragment ustja pekve (tip: **Pe 1a**); prostoročna izdelava; gladka, rahlo porozna zunanja površina rjave barve; notranja površina svetlorjave barve; trda, drobnozrnata faktura; oksidacijsko žgano; vel. = 5,2 x 8,6 x 1,1; rekon. Pu = 14,7; ID: 6913/025-001.

Kompleks 13/28 (zid III)

17. Fragment ustja lonca z bradavico na ostenju (tip: **L 11**); prostoročna izdelava; gladka zunanja površina bledorjave barve, lisasta; notranja površina svetlorjave barve; trda, drobnozrnata faktura; oksidacijsko žgano; vel. = 8,8 x 8,5 x 0,7; rekon. Pu = 6,0; ID: 6913/028-001.

Kompleks 13/30 (zid III)

18. Fragment ustja latvice (tip: **La 11**); prostoročna izdelava; zglajena, rahlo porozna zunanja površina sivočrne barve; notranja površina sivočrne barve; trda, drobnozrnata faktura; redukcijsko žgano; vel. = 4,0 x 4,3 x 0,7; rekon. Pu = 10,0; ID: 6913/030-005.

19. Fragment ostenja posode z žlebljenim okrasom (*okras*); prostoročna izdelava; zglajena, rahlo porozna zunanja površina sivočrne barve; notranja površina sivočrne barve; trda, drobnozrnata faktura; nepopolno oksidacijsko žgano s končnim dimljenjem; vel. = 3,3 x 3,6 x 1,1; ID: 6913/030-006.

20. Fragment ustja pokrova (tip: **Po 5**); dodelano na vretenu; gladka zunanja površina rdečkaste barve, lisasta; notranja površina sive barve; mehka, finozrnata faktura; redukcijsko žgano; fragment mehak, ker je bil v ognju; vel. = 3,2 x 2,4 x 0,7; ID: 6913/030-004.

Kompleks 13/32 (zid III)

21. Fragment ustja latvice (tip: **La 11**); prostoročna izdelava; gladka zunanja površina svetlordeče barve, lisasta; notranja površina temnorjave barve; trda, finozrnata faktura; oksidacijsko žgano; fragment ožgan; vel. = 7,5 x 6,1 x 0,7; rekon. Pu = 9,7; ID: 6913/032-001.

Kompleks 13/33 (zid III)

22. Fragment ustja latvice, okrašene s kratkim, vodoravnim rebrom (tip: **La 8**); prostoročna izdelava; gladka, rahlo porozna zunanja površina rjave barve; notranja površina rjave

barve; trda, finozrnata faktura; redukcijsko žgano s končno oksidacijo; vel. = 4,6 x 2,5 x 0,8; ID: 6913/033-002.

23. Fragmentirano vbočeno dno (tip: **d 15**); prostoročna izdelava; gladka, rahlo porozna zunanja površina temnorjave barve; notranja površina rjave barve; trda, finozrnata faktura; redukcijsko žgano; vel. = 9,2 x 8,7 x 0,6; Pd = 4,0; ID: 6913/033-010.

*Tabla 43**Kompleks 13/7 (zid III in latenska plast)*

1. Fragment ustja lonca (tip: **L 25a**); prostoročna izdelava; gladka zunanja površina temnorjave barve; notranja površina sivočrne barve; trda, drobnozrnata faktura; redukcijsko žgano; vel. = 3,7 x 3,0 x 0,7; rekon. Pu = 6,5; ID: 6913/007-001.

2. Fragment ostenja pitosa, okrašenega z vodoravnima rebroma; med njima sledi črne in nad zgornjim rebrom rdeče barve (tip: **Pi 2**); prostoročna izdelava; gladka, porozna zunanja površina svetlordeče barve; notranja površina temnorjave barve; mehka, finozrnata faktura; oksidacijsko žgano; fragment ožgan; vel. = 5,0 x 5,0 x 1,1; ID: 6913/007-006.

3. Kroglasto vretence (tip: **Vr 1**); prostoročna izdelava; gladka površina sivočrne barve, lisasta; trda, finozrnata faktura; redukcijsko žgano; vretence bilo v ognju; vel. = 3,3 x 2,5; ID: 6913/007-021.

Kompleks 13/5 (latenska plast)

4. Fragment ustja sklede, okrašene z vodoravnima žlebovoma in nažlebljeno notranjo stranjo ustja (tip: **Sk ***); izdelano na vretenu; gladka zunanja površina sive barve, lisasta; notranja površina sive barve, lisasta; trda, zelo finozrnata faktura; oksidacijsko žgano s končnim dimljenjem; vel. = 9,5 x 6,9 x 0,6; rekon. Pu = 13,5; ID: 6913/005-002.

5. Fragment ustja glinenke (tip: **G 5**); izdelano na vretenu; gladka zunanja površina sivočrne barve; notranja površina sivočrne barve; trda, zelo finozrnata faktura; oksidacijsko žgano s končnim dimljenjem; vel. = 4,5 x 2,0 x 0,4; rekon. Pu = 5,0; ID: 6913/005-001.

6. Diskasto vretence s 4-imi vrezi ob strani (tip: **Vr 6**); prostoročna izdelava; gladka površina sive barve, lisasta; trda, finozrnata faktura; redukcijsko žgano; vel. = 4,7 x 2,0 x 1,7; ID: 6913/005-010.

Kompleks 13/8 (latenska plast)

7. Fragment ustja pokala (tip: **P 1**); izdelano na vretenu; gladka zunanja površina sivočrne barve; notranja površina sivočrne barve; trda, zelo finozrnata faktura; oksidacijsko žgano s končnim dimljenjem; vel. = 11,3 x 7,3 x 0,8; rekon. Pu = 8,7; ID: 6913/008-002.

8. Fragment ustja glinenke (tip: **G 5**); izdelano na vretenu; gladka zunanja površina sivočrne barve; notranja površina sivočrne barve; trda, zelo finozrnata faktura; oksidacijsko žgano s končnim dimljenjem; vel. = 8,3 x 3,8 x 0,3; rekon. Pu = 5,2; ID: 6913/008-001.

Kompleks 13/6 (latenska plast)

9. Fragment ustja glinenke (tip: **G 9**); izdelano na vretenu; gladka zunanja površina sive barve; notranja površina

sive barve; trda, zelo finožrnata faktura; oksidacijsko žgano s končnim dimljenjem; fragment ožgan; vel. = 7,4 x 4,0 x 0,6; rekon. Pu = 11,5; ID: 6913/006-001.

Kompleks 13/3 (latenska plast)

10. Fragment ustja glinenke (tip: **G 5**); izdelano na vretenu; gladka zunanja površina bledorjave barve; notranja površina bledorjave barve; mehka, zelo finožrnata faktura; oksidacijsko žgano; fragment mehak, ker je bil v ognju; vel. = 7,3 x 2,7 x 0,5; rekon. Pu = 7,0; ID: 6913/003-002.

11. Fragment ustja pokala (tip: **P 2**); izdelano na vretenu; gladka zunanja površina sive barve; notranja površina sive barve; trda, zelo finožrnata faktura; oksidacijsko žgano s končnim dimljenjem; vel. = 4,5 x 2,1 x 0,4; rekon. Pu = 9,5; ID: 6913/003-001.

Kompleks 13/103 (neopredeljeno)

12. Fragment ustja lonca (tip: **L 25a**); prostoročna izdelava; gladka zunanja površina sivočrne barve, lisasta; notranja površina rjave barve, lisasta; trda, finožrnata faktura; redukcijsko žgano; vel. = 9,0 x 5,0 x 0,6; rekon. Pu = 6,7; ID: 6913/103-004.

13. Fragment prstanastega dna z ostenjem posode (tip: **d 22**); izdelano na vretenu; gladka zunanja površina rdečkaste barve; notranja površina rdečkaste barve; mehka, zelo finožrnata faktura; redukcijsko žgano; fragment mehak, ker je bil v ognju; vel. = 7,3 x 10,1 x 0,5; rekon. Pd = 6,0; ID: 6913/103-014.

14. Fragment ročaja pekve (tip: **Pe 4d**); prostoročna izdelava; gladka, rahlo porozna površina rjave barve, lisasta; trda, drobnožrnata faktura; oksidacijsko žgano; vel. = 9,4 x 4,9 x 2,6; ID: 6913/103-010.

Kompleks 13/1 (neopredeljeno)

15. Fragment ustja lonca (tip: **L 12**); prostoročna izdelava; gladka, rahlo porozna zunanja površina temnorjave barve; notranja površina temnorjave barve; trda, drobnožrnata faktura; nepopolno oksidacijsko žgano s končnim dimljenjem; vel. = 6,0 x 4,8 x 0,8; rekon. Pu = 9,0; ID: 6913/001-009.

16. Fragment ustja glinenke (tip: **G 5**); izdelano na vretenu; gladka zunanja površina sivočrne barve; notranja površina sive barve; trda, zelo finožrnata faktura; oksidacijsko žgano s končnim dimljenjem; vel. = 4,2 x 2,7 x 0,3; rekon. Pu = 7,0; ID: 6913/001-001.

17. Fragment ustja lonca (tip: **L 36a***); dodelano na vretenu; gladka zunanja površina sivočrne barve; notranja površina sivočrne barve; trda, drobnožrnata faktura; redukcijsko žgano; lončarski masi primešani posamezni drobcji grafita; vel. = 3,9 x 3,3 x 0,6; rekon. Pu = 8,0; ID: 6913/001-007.

18. Fragment ostenja grafitnega lonca z glavničnim okrasom (tip: **L 36**); dodelano na vretenu; gladka zunanja

površina sive barve; notranja površina sive barve; mehka, drobnožrnata faktura; redukcijsko žgano; vel. = 3,2 x 2,4 x 0,5; ID: 6913/001-016.

19. Fragment bikoničnega vretenca (tip: **Vr 2b**); prostoročna izdelava; gladka površina sive barve; trda, finožrnata faktura; redukcijsko žgano; vel. = 2,2 x 2,1 x 1,2; ID: 6913/001-031.

Kompleks 13/92 (neopredeljeno)

20. Fragment ostenja posode, okrašene z navpičnimi žlebovi (*okras*); prostoročna izdelava; gladka zunanja površina svetlorjave barve; notranja površina bledorjave barve; trda, finožrnata faktura; nepopolno oksidacijsko žgano s končnim dimljenjem; fragment ožgan; vel. = 3,2 x 3,6 x 0,7; ID: 6913/092-002.

BLOK MED SONDAMA 12 IN 13

Tabla 44

Kompleks 13/S27 (zid I)

1. Dno lonca (tip: **d 3**); prostoročna izdelava; gladka, rahlo porozna zunanja površina svetlordeče barve, lisasta; notranja površina rjave barve, lisasta; trda, drobnožrnata faktura; oksidacijsko žgano; Pd = 5,5; v = 3,0; d = 0,8; ID: 6913/S27-002.

Kompleks 13/S16 (plast I/II)

2. Fragment ostenja pitosa z bradavico pod klekom (tip: **Pi 1b**); prostoročna izdelava; gladka zunanja površina rdečkaste barve; notranja površina sive barve; mehka, drobnožrnata faktura; redukcijsko žgano; fragment mehak, ker je bil v ognju; vel. = 9,1 x 8,4 x 1,2; ID: 6913/S16-001.

Kompleks 13/S19 (plast I/II)

3. Fragment ustja lonca (tip: **L 17a**); prostoročna izdelava; gladka zunanja površina sive barve, lisasta; notranja površina bledorjave barve; trda, drobnožrnata faktura; redukcijsko žgano; fragment bil v ognju; vel. = 5,6 x 5,7 x 0,8; rekon. Pu = 7,5; ID: 6913/S19-001.

Kompleks 13/S18 (zid II)

4. Fragment ustja sklede (tip: **Sk 8**); prostoročna izdelava; zglajena zunanja površina sivočrne barve; notranja površina sivočrne barve; trda, finožrnata faktura; redukcijsko žgano; vel. = 4,6 x 3,9 x 0,8; rekon. Pu = 10,0; ID: 6913/S18-001.

		kompleks																											
zid		S2	S3	S4	S5	S6	S7	S8	S9	S10	S11	S13	S15	S16	S17	S18	S19	S20	S21	S22	S23	S24	S25	S26	S27	S28	S29		
Lt		•	•	•	•	•	•	•	•	•	•	•	•	•	•	•	•	•	•	•	•	•	•	•	•	•	•	•	
III																													
II																													
med I in II																													
I																													

Sl. 10: Korelacijska tabela zidov stiškega naselja in kompleksov iz bloka med sondama 12 in 13 (Cvinger nad Virom pri Stični, sl. 12).

Kompleks 13/S22 (zid II)

5. Fragment ustja lonca s podolgovato oblikovano bradavico (tip: **L 4**); prostoročna izdelava; gladka zunanja površina svetlorjave barve; notranja površina rdečkaste barve; trda, drobnornata faktura; oksidacijsko žgano; fragment bil v ognju; vel. = 5,9 x 4,5 x 1,0; rekon. Pu = 9,5; ID: 6913/S22-001.

6. Fragment ustja latvice z jezičastim držajem na ostenju (tip: **La 7**); prostoročna izdelava; gladka zunanja površina temnorjave barve; notranja površina temnorjave barve; trda, finoznata faktura; redukcijsko žgano s končno oksidacijo; vel. = 9,7 x 6,5 x 1,0; rekon. Pu = 11,2; ID: 6913/S22-002.

Kompleks 13/S13 (zid III)

7. 2 fragmenta ustja lonca, na ramenih okrašenega z nizom odtisov prsta in bradavico (tip: **L 12**); prostoročna izdelava; gladka zunanja površina sive barve; notranja površina sivočrne barve; trda, drobnornata faktura; redukcijsko žgano; vel. 1 = 5,9 x 6,5 x 0,6; vel. 2 = 2,8 x 2,2 x 0,6; rekon. Pu = 9,0; ID: 6913/S13-001.

8. Fragment ustja latvice, okrašene s "cik-cak" vrezom (tip: **La 21a**); prostoročna izdelava; gladka zunanja površina sive barve, lisasta; notranja površina rjave barve; trda, finoznata faktura; oksidacijsko žgano; fragment ožgan; vel. = 6,7 x 4,1 x 1,0; rekon. Pu = 6,5; ID: 6913/S13-003.

Kompleks 13/S7 (zid III in latenska plast)

9. Fragment ustja lonca (tip: **L 22a**); prostoročna izdelava; gladka, rahlo porozna zunanja površina sivočrne barve; notranja površina temnorjave barve; trda, finoznata faktura; redukcijsko žgano; vel. = 3,3 x 3,9 x 0,4; rekon. Pu = 4,6; ID: 6913/S07-001.

Kompleks 13/S8 (latenska plast)

10. Vbočeno dno z ostenjem glinenke (tip: **d 20**); izdelano na vretenu; gladka zunanja površina sive barve; notranja površina sive barve; trda, zelo finoznata faktura; žgano ob izmenjavi redukcije in oksidacije s končno redukcijo; Pd = 3,5; v = 7,1; d = 0,4; ID: 6913/S08-001.

Kompleks 13/S5 (latenska plast)

11. Fragment ustja lonca (tip: **L 8a***); prostoročna izdelava; gladka zunanja površina rjave barve, lisasta; notranja površina sivočrne barve; trda, drobnornata faktura; redukcijsko žgano; vel. = 5,3 x 4,7 x 1,0; rekon. Pu = 5,5; ID: 6913/S05-001.

12. 2 fragmenta ostenja sklede, okrašene z navpičnimi in vodoravnima žlebovoma ter fragmentirano dno z odtisom prsta na spodnji strani (tip: **Sk 4a***); izdelano na počasnem lončarskem vretenu; gladka, rahlo porozna zunanja površina sive barve; notranja površina sive barve; trda, finoznata faktura; redukcijsko žgano; vel. 1 = 6,1 x 4,9 x 0,7; rekon. Pd = 2,5; ID: 6913/S05-005; vel. 2 = 3,6 x 5,2 x 0,8; vel. 3 = 3,5 x 3,3 x 0,7; ID: 6913/S05-004.

SONDA 12

Tabla 45

Kompleks 12/85 (zid I: plast a)

1. Fragmentirana latvica (tip: **La 4**); prostoročna izdelava; gladka, porozna zunanja površina temnorjave barve, lisasta; notranja površina sivočrne barve, lisasta; trda, finoznata faktura; redukcijsko žgano; rekon. Pu = 10,0; rekon. Pd = 5,5; v = 8,4; d = 0,8; ID: 6912/085-020.

2. Latvica s fragmentirano nogo (tip: **La 11***); prostoročna izdelava; zglajena zunanja površina temnorjave barve, lisasta; notranja površina sivočrne barve; trda, finoznata faktura; redukcijsko žgano; vel. = 15,5 x 6,5 x 1,0; Pu = 12,0; Pd = 5,5; v = 8,0; d = 0,8; ID: 6912/085-011; isto 6912/066-012 in 6912/070-020; najverjetneje ista posoda kot 6912/086-001; objava nerestavrirane latvice: Gabrovec 1994, t. 8: 11.

3. 3 fragmenti ustja lonca s stožčastim vratom (tip: **Lsv 1a**); prostoročna izdelava; zglajena zunanja površina temnorjave barve, lisasta; notranja površina temnorjave barve; trda, finoznata faktura; nepopolno oksidacijsko žgano s končnim dimljenjem; vel. 1 = 6,4 x 3,8 x 0,8; vel. 2 = 5,6 x 5,7 x 0,8; vel. 3 = 11,2 x 10,3 x 0,8; rekon. Pu = 10,5; ID: 6912/085-001; ista posoda kot

		kompleks																																			
zid		3	4	5	6	7	8	9	10	11	12	13	14	16	17	18	19	20	21	22	23	24	25	26	27	28	29	31	32	33	35	36					
Lt		●	●	●	●	●	●	●																													
III																																					
II																																					
med I in II																																					
I	plast b																																				
	plast a																																				

		kompleks																																			
zid		37	38	39	40	42	43	44	45	46	47	48	49	50	51	52	53	56	57	58	59	60	62	63	65	66	67	68	70	71	72	73					
Lt																																					
III																																					
II																																					
med I in II																																					
I	plast b																																				
	plast a																																				

		kompleks																																			
zid		74	75	76	77	78	79	80	81	82	84	85	86	87	88	89	90	91	92	93	94	95	96	97	98	99	100	101	103	105	107						
Lt																																					
III																																					
II																																					
med I in II																																					
I	plast b																																				
	plast a																																				

Sl. 11: Korelacijska tabela zidov stiškega naselja in kompleksov sonde 12 (Cvinger nad Virom pri Stični, sl. 13).

6912/090-002 in 6912/102-014; objava napačne rekonstrukcije z dnom latvice 6912/085-011; Gabrovec 1994, t. 8: 7.

4. Stožčasto vretence (tip: **Vr 3**); prostoročna izdelava; gladka površina temnorjave barve; trda, finožrnata faktura; redukcijsko žgano; vel. = 4,8 x 3,6; ID: 6912/085-018.

5. Sodčasto vretence (tip: **Vr 4**); prostoročna izdelava; gladka površina temnorjave barve; trda, finožrnata faktura; redukcijsko žgano; vel. = 3,4 x 3,5; ID: 6912/085-019.

Kompleks 12/86 (zid I: plast a)

6. Fragment noge latvice (tip: **La 11***); prostoročna izdelava; gladka zunanja površina temnorjave barve; notranja površina temnorjave barve, lisasta; trda, drobnožrnata faktura; redukcijsko žgano; vel. = 5,1 x 6,8 x 0,9; rekon. Pn = 9,0; ID: 6912/086-001; najverjetneje ista posoda kot 6912/085-011.

Kompleks 12/91 (zid I: plast a)

7. Fragment dna z ostenjem lonca (tip: **d 3**); prostoročna izdelava; gladka zunanja površina svetlorjave barve, lisasta; notranja površina temnorjave barve; trda, drobnožrnata faktura; oksidacijsko žgano; vel. = 10,5 x 9,9 x 0,8; rekon. Pd = 4,7; ID: 6912/091-003.

Kompleks 12/92 (zid I: plast a)

8. 2 fragmenta ustja latvice (tip: **La 2**); prostoročna izdelava; zglajena zunanja površina sivočrne barve; notranja površina sive barve; trda, finožrnata faktura; redukcijsko žgano; vel. 1 = 7,3 x 5,9 x 0,8; vel. 2 = 2,9 x 4,0 x 0,7; rekon. Pu = 9,7; ID: 6912/092-001.

Kompleks 12/94 (zid I: plast a)

9. Fragment ustja latvice (tip: **La 12**); prostoročna izdelava; zglajena zunanja površina sivočrne barve; notranja površina sivočrne barve; trda, finožrnata faktura; redukcijsko žgano; vel. = 6,5 x 3,4 x 0,5; rekon. Pu = 11,7; ID: 6912/094-001.

10. Fragmentirano dno (tip: **d 3**); prostoročna izdelava; gladka zunanja površina temnorjave barve, lisasta; notranja površina rjave barve; trda, drobnožrnata faktura; oksidacijsko žgano; vel. = 6,0 x 6,4 x 1,0; Pd = 4,4; ID: 6912/094-010.

Kompleks 12/95 (zid I: plast a)

11. Fragment ustja lonca z okrasom vrezov v obliki črke "X" (tip: **L 30**); prostoročna izdelava; gladka zunanja površina sivočrne barve; notranja površina sivočrne barve; zelo trda, drobnožrnata faktura; redukcijsko žgano; vel. = 4,8 x 4,4 x 1,2; rekon. Pu = 9,8; ID: 6912/095-001; objava: Gabrovec 1994, t. 8: 8.

12. Fragment ustja skodele s presegačim ročajem (tip: **Sk 1**); prostoročna izdelava; gladka zunanja površina sivočrne barve; notranja površina sivočrne barve; trda, finožrnata faktura; redukcijsko žgano; vel. = 4,8 x 12,2 x 0,5; ID: 6912/095-010; objava: Gabrovec 1994, t. 8: 3.

Kompleks 12/93 (zid I)

13. Fragment ostenja rdeče barvane skleda s skromnimi sledmi rdeče barve, tudi na notranji strani (tip: **Sk 9**);

prostoročna izdelava; zglajena zunanja površina svetlorjave barve; notranja površina svetlorjave barve; trda, finožrnata faktura; nepopolno oksidacijsko žgano; vel. = 5,1 x 3,6 x 0,4; ID: 6912/093-001.

14. Fragment dna (tip: **d 2**); prostoročna izdelava; gladka zunanja površina sive barve; notranja površina sive barve; mehka, finožrnata faktura; redukcijsko žgano; fragment mehak, ker je bil v ognju; vel. = 4,4 x 3,3 x 1,1; rekon. Pd = 6,0; ID: 6912/093-003.

Tabla 46

Kompleks 12/66 (zid I: plast b)

1. Fragment ustja lonca (tip: **L 18b**); prostoročna izdelava; gladka zunanja površina temnorjave barve; notranja površina temnorjave barve; trda, drobnožrnata faktura; redukcijsko žgano; vel. = 3,0 x 3,1 x 0,7; rekon. Pu = 7,2; ID: 6912/066-001.

2. Fragment ustja latvice (tip: **La 12**); prostoročna izdelava; gladka, rahlo porozna zunanja površina rjave barve; notranja površina temnorjave barve; trda, finožrnata faktura; nepopolno oksidacijsko žgano; vel. = 4,2 x 3,0 x 0,8; rekon. Pu = 11,0; ID: 6912/066-005.

Kompleks 12/67 (zid I: plast b)

3. Fragment ustja in ostenja lonca, okrašenega z odtisi prsta razčlenjenim vodoravnim rebrom (tip: **L 3a**); prostoročna izdelava; gladka, rahlo porozna zunanja površina temnorjave barve, lisasta; notranja površina sivočrne barve; trda, drobnožrnata faktura; redukcijsko žgano; vel. 1 = 6,4 x 8,2 x 0,6; vel. 2 = 1,8 x 2,9 x 0,7; rekon. Pu = 9,0; ID: 6912/067-001; najverjetneje ista posoda kot 6912/067-002.

Kompleks 12/57 (zid I: plast b)

4. Fragment ustja lonca (tip: **L 8a**); prostoročna izdelava; gladka, rahlo porozna zunanja površina temnorjave barve; notranja površina sivočrne barve, lisasta; trda, drobnožrnata faktura; redukcijsko žgano; vel. = 5,5 x 4,8 x 0,9; rekon. Pu = 7,2; ID: 6912/057-001.

Kompleks 12/65 (zid I)

5. Fragment ustja in ostenja lonca, okrašenega z odtisi šila razčlenjenim vodoravnim rebrom (tip: **L 3b**); prostoročna izdelava; gladka, rahlo porozna zunanja površina bledorjave barve; notranja površina svetlorjave barve; trda, drobnožrnata faktura; oksidacijsko žgano; vel. 1 = 2,3 x 3,2 x 0,7; vel. 2 = 4,0 x 5,3 x 0,6; rekon. Pu = 10,0; ID: 6912/065-012; ista posoda kot 6912/067-003.

6. Fragment ustja latvice (tip: **La 2**); prostoročna izdelava; zglajena, rahlo porozna zunanja površina sivočrne barve; notranja površina sivočrne barve; trda, finožrnata faktura; redukcijsko žgano; vel. = 7,6 x 5,4 x 0,7; rekon. Pu = 10,0; ID: 6912/065-001.

7. Fragment ustja pekve (tip: **Pe 2b**); prostoročna izdelava; gladka, rahlo porozna zunanja površina temnorjave barve, lisasta; notranja površina rjave barve, lisasta; trda, drobnožrnata faktura; oksidacijsko žgano; vel. = 9,7 x 6,7 x 0,8; rekon. Pu = 13,9; ID: 6912/065-006.

8. Fragment dna (tip: **d 4**); prostoročna izdelava; gladka, rahlo porozna zunanja površina bledorjave barve; notranja površina rjave barve, lisasta; trda, drobnozrnata faktura; oksidacijsko žgano; vel. = 9,7 x 6,7 x 0,8; rekon. Pd = 5,0; ID: 6912/065-013.

Kompleks 12/70 (zid I: plast b in plast I/II)

9. Fragment ustja pekve, okrašene z odtisi šila razčlenjenim vodoravnim rebrom (tip: **Pe 5a**); prostoročna izdelava; glajena zunanja površina temnorjave barve; notranja površina rjave barve; trda, drobnozrnata faktura; oksidacijsko žgano; vel. = 7,9 x 7,6 x 1,1; rekon. Pu = 14,0; ID: 6912/070-012.

10. Fragment ustja latvice (tip: **La 11**); prostoročna izdelava; zglajena zunanja površina sivočrne barve, lisasta; notranja površina sivočrne barve, lisasta; trda, finoizrnatna faktura; redukcijsko žgano; vel. = 6,8 x 3,6 x 0,7; rekon. Pu = 10,9; ID: 6912/070-001.

Kompleks 12/77 (zid I: plast b in plast I/II)

11. Fragmentirana pekva (tip: **Pe 3b**); prostoročna izdelava; gladka zunanja površina rjave barve, lisasta; notranja površina rjave barve, lisasta; trda, grobozrnata faktura; oksidacijsko žgano; Pu = 19,7; P = 14,5; v = 15 (z ročajem = 22,6); d = 1,2; ID: 6912/077-009.

12. Fragment dna (tip: **d 7**); prostoročna izdelava; zglajena zunanja površina sivočrne barve; notranja površina sive barve, lisasta; trda, finoizrnatna faktura; redukcijsko žgano; vel. = 8,6 x 5,7 x 0,6; rekon. Pd = 3,6; ID: 6912/077-007.

Tabla 47

Kompleks 12/75 (zid I in plast I/II)

1. Latvica z navpičnim jezičastim držajem, ki so ga skušali preluknjaniti in s sledmi črnega premaza na zunanji strani (tip: **La 9***); prostoročna izdelava; zglajena zunanja površina temnorjave barve; notranja površina sive barve; trda, finoizrnatna faktura; oksidacijsko žgano; Pu = 10,0; Pd = 3,8; v = 9,5; d = 0,7; ID: 6912/075-002.

2. Latvica (tip: **La 11**); prostoročna izdelava; gladka zunanja površina temnorjave barve, lisasta; notranja površina sive barve; trda, finoizrnatna faktura; redukcijsko žgano; Pu = 10,0; Pd = 4,5; v = 8,2; d = 0,7; ID: 6912/075-001.

Kompleks 12/58 (zid I in plast I/II)

3. Fragment ustja pekve (tip: **Pe 2a**); prostoročna izdelava; gladka, rahlo porozna zunanja površina rjave barve; notranja površina svetlordeče barve; trda, drobnozrnata faktura; oksidacijsko žgano; vel. = 8,3 x 4,9 x 1,0; rekon. Pu = 15,3; ID: 6912/058-001.

4. Fragment ročaja pekve (tip: **Pe 4c**); prostoročna izdelava; gladka, rahlo porozna površina rjave barve, lisasta; trda, drobnozrnata faktura; stihijsko žgano; vel. = 9,5 x 4,1 x 3,2; ID: 6912/058-014.

Kompleks 12/59 (plast I/II)

5. 2 fragmenta ostenja pekve s fragmentiranim ročajem (tip: **Pe 3c**); prostoročna izdelava; gladka, rahlo porozna zu-

nanja površina temnorjave barve; notranja površina temnorjave barve; trda, drobnozrnata faktura; oksidacijsko žgano; vel. 1 = 4,5 x 6,3 x 1,3; vel. 2 = 2,6 x 2,5 x 1,3; rekon. P = 8,6; ID: 6912/059-004; ista posoda kot 6912/058-013; fragmente lahko zlepimo in so bili izrisani skupaj.

Kompleks 12/46 (plast I/II)

6. Fragment ročaja pekve (tip: **Pe 4e**); prostoročna izdelava; gladka, rahlo porozna površina svetlorjave barve, lisasta; trda, drobnozrnata faktura; oksidacijsko žgano; vel. = 7,9 x 4,7 x 2,7; ID: 6912/046-006.

Kompleks 12/48 (plast I/II)

7. Fragment ustja pekve (tip: **Pe 1a**); prostoročna izdelava; gladka, rahlo porozna zunanja površina temnorjave barve; notranja površina rjave barve, lisasta; trda, drobnozrnata faktura; oksidacijsko žgano; vel. = 8,2 x 6,4 x 1,0; rekon. Pu = 14,0; ID: 6912/048-001; ista posoda kot 6912/075-008. in 6912/087-002.

8. Fragment ustja latvice (tip: **La 1**); prostoročna izdelava; gladka, rahlo porozna zunanja površina temnorjave barve; notranja površina sivočrne barve; trda, finoizrnatna faktura; redukcijsko žgano; vel. = 4,8 x 3,1 x 0,6; rekon. Pu = 11,2; ID: 6912/048-003.

Kompleks 12/49 (plast I/II)

9. Fragment dna (tip: **d 4**); prostoročna izdelava; gladka zunanja površina svetlordeče barve, lisasta; notranja površina svetlordeče barve, lisasta; trda, drobnozrnata faktura; oksidacijsko žgano; fragment ožgan; vel. = 5,3 x 4,9 x 1,1; rekon. Pd = 7,0; ID: 6912/049-008.

Kompleks 12/71 (plast I/II)

10. Fragment ostenja posode, okrašene z vodoravnim rebrom in vodoravnimi žlebovi (*okras*); izdelano na počasnem lončarskem vretenu; gladka zunanja površina sive barve, lisasta; notranja površina svetlordeče barve; mehka, finoizrnatna faktura; redukcijsko žgano; fragment mehak, ker je bil v ognju; vel. = 3,1 x 4,4 x 0,6; ID: 6912/071-003.

Kompleks 12/78 (plast I/II)

11. Fragment ročaja pekve (tip: **Pe 4e**); prostoročna izdelava; gladka, rahlo porozna površina temnorjave barve, lisasta; trda, drobnozrnata faktura; stihijsko žgano; vel. = 10,7 x 3,9 x 2,7; ID: 6912/078-005.

Kompleks 12/82 (plast I/II)

12. Fragment ustja latvice (tip: **La 1**); prostoročna izdelava; zglajena zunanja površina sivočrne barve; notranja površina sivočrne barve; trda, finoizrnatna faktura; redukcijsko žgano; vel. = 6,1 x 4,7 x 0,6; rekon. Pu = 11,3; ID: 6912/082-001.

13. Fragment trakastega ročaja skodele (tip: **Sk 2a**); prostoročna izdelava; zglajena površina svetlordeče barve; trda, finoizrnatna faktura; redukcijsko žgano s končno oksidacijo; vel. = 3,4 x 2,2 x 1,3; ID: 6912/082-002.

Kompleks 12/74 (plast I/II)

14. Fragment ustja lonca (tip: **L 19**); prostoročna izdelava; gladka zunanja površina svetlosive barve; notranja površina sive barve; mehka, drobnazrnata faktura; redukcijsko žgano; fragment mehak, ker je bil prežgan; vel. = 5,2 x 3,8 x 1,0; rekon. Pu = 11,3; ID: 6912/074-001.

Kompleks 12/81 (plast I/II)

15. Fragment ustja sklede s poševno kaneliranimi rameni (tip: **Sk 3**); prostoročna izdelava; gladka zunanja površina sive barve, lisasta; notranja površina rdečkaste barve; mehka, finoazrnata faktura; redukcijsko žgano; fragment mehak, ker je bil v ognju; vel. = 5,2 x 4,8 x 0,5; rekon. Pu = 8,5; ID: 6912/081-001.

16. Bikonično vretence (tip: **Vr 2b**); prostoročna izdelava; gladka površina sive barve, lisasta; trda, finoazrnata faktura; redukcijsko žgano; vel. = 2,5 x 2,3; ID: 6912/081-003.

*Tabla 48**Kompleks 12/37 (zid II)*

1. Fragment ustja latvice (tip: **La 11b**); prostoročna izdelava; zglajena zunanja površina sivočrne barve; notranja površina temnorjave barve; trda, finoazrnata faktura; redukcijsko žgano; vel. = 4,5 x 4,3 x 0,7; rekon. Pu = 11,7; ID: 6912/037-001.

Kompleks 12/33 (zid II)

2. Fragment ustja lonca (tip: **L 1a**); prostoročna izdelava; zglajena, rahlo porozna zunanja površina sivočrne barve; notranja površina sivočrne barve; zelo trda, finoazrnata faktura; nepopolno oksidacijsko žgano s končnim dimljenjem; vel. = 5,0 x 5,4 x 0,8; rekon. Pu = 14,0; ID: 6912/033-001.

Kompleks 12/38 (zid II)

3. Fragment ustja latvice (tip: **La 11**); prostoročna izdelava; gladka zunanja površina sivočrne barve; notranja površina sivočrne barve; trda, finoazrnata faktura; redukcijsko žgano; vel. = 3,9 x 4,7 x 0,6; rekon. Pu = 11,7; ID: 6912/038-001.

Kompleks 12/51 (zid II)

4. Fragment ustja lonca (tip: **L 22b**); prostoročna izdelava; gladka zunanja površina sive barve, lisasta; notranja površina rdečkaste barve; trda, finoazrnata faktura; redukcijsko žgano; vel. = 5,8 x 4,1 x 0,7; fragment ožgan; rekon. Pu = 5,8; ID: 6912/051-001.

Kompleks 12/56 (zid II)

5. Profilirano vretence (tip: **Vr 5**); prostoročna izdelava; gladka površina bledorjave barve; mehka, finoazrnata faktura; oksidacijsko žgano; vretence bilo v ognju; vel. = 4,0 x 3,4; ID: 6912/056-001.

Kompleks 12/63 (zid II)

6. Fragment dna (tip: **d 1**); prostoročna izdelava; gladka zunanja površina sive barve; notranja površina sive barve; trda, drobnazrnata faktura; redukcijsko žgano; vel. = 8,1 x 5,2 x 0,8; rekon. Pd = 6,7; ID: 6912/063-001.

Kompleks 12/79 (zid III)

7. Fragment ostenja pekve (tip: **Pe 3c**); prostoročna izdelava; gladka zunanja površina svetlosive barve, lisasta; notranja površina bledorjave barve, lisasta; trda, drobnazrnata faktura; oksidacijsko žgano; fragment ožgan; vel. = 9,4 x 7,4 x 1,8; rekon. P = 13,2; ID: 6912/079-002.

8. Fragment dna (tip: **d 3**); prostoročna izdelava; gladka zunanja površina sivočrne barve; notranja površina bledorjave barve; trda, drobnazrnata faktura; nepopolno oksidacijsko žgano s končnim dimljenjem; vel. = 6,0 x 6,9 x 1,1; rekon. Pd = 5,0; ID: 6912/079-001.

Kompleks 12/10 (zid III)

9. Fragment ustja z ostenjem sklede (tip: **Sk 7**); prostoročna izdelava; gladka zunanja površina rjave barve, lisasta; notranja površina sive barve; trda, drobnazrnata faktura; redukcijsko žgano; fragment ožgan; vel. = 8,1 x 4,5 x 0,7; rekon. Pu = 7,4; ID: 6912/010-001.

10. Fragment dna (tip: **d 3**); prostoročna izdelava; gladka zunanja površina svetlorjave barve; notranja površina sive barve; trda, drobnazrnata faktura; redukcijsko žgano; fragment ožgan; vel. = 5,7 x 4,0 x 0,7; rekon. Pd = 6,8; ID: 6912/010-012.

11. Fragment dna (tip: **d 10**); prostoročna izdelava; gladka, rahlo porozna zunanja površina sivočrne barve, lisasta; notranja površina temnorjave barve; trda, drobnazrnata faktura; nepopolno oksidacijsko žgano s končnim dimljenjem; vel. = 8,2 x 5,1 x 0,9; rekon. Pd = 4,7; ID: 6912/010-011.

12. Fragment dna (tip: **d 7**); prostoročna izdelava; zglajena, rahlo porozna zunanja površina temnorjave barve, lisasta; notranja površina temnorjave barve; trda, drobnazrnata faktura; nepopolno oksidacijsko žgano; vel. = 3,5 x 4,2 x 0,7; rekon. Pd = 3,4; ID: 6912/010-013.

Kompleks 12/45 (zid III)

13. Fragment ustja z ostenjem lonca, na ramenih okrašena s širokim, vodoravnim žlebom in nizom odtisov prsta (tip: **L 29**); prostoročna izdelava; gladka zunanja površina sivočrne barve, lisasta; notranja površina sivočrne barve; trda, drobnazrnata faktura; redukcijsko žgano; vel. = 7,6 x 6,5 x 0,6; rekon. Pu = 6,9; ID: 6912/045-001.

14. Fragmentiran ročaj pekve (tip: **Pe 4e**); prostoročna izdelava; gladka površina svetlorjave barve, lisasta; trda, drobnazrnata faktura; oksidacijsko žgano; vel. = 15,0 x 5,2 x 2,6; ID: 6912/045-003.

15. Fragment dna posode, okrašene z vtisi in vodoravnimi ter poševnimi žlebovi (tip: **d 3**); prostoročna izdelava; gladka zunanja površina bledorjave barve, lisasta; notranja površina svetlorjave barve; trda, finoazrnata faktura; oksidacijsko žgano; vel. = 11,4 x 7,2 x 0,6; Pd = 6,0; ID: 6912/045-002; ista posoda kot 6912/032-005.

Kompleks 12/11 (zid III)

16. Fragment ustja lonca (tip: **L 22a**); prostoročna izdelava; gladka zunanja površina bledorjave barve, lisasta; notranja površina sive barve; trda, drobnostnata faktura; redukcijsko žgano; vel. = 3,9 x 5,2 x 0,8; rekon. Pu = 6,5; ID: 6912/011-001.

17. Bikonično vretence (tip: **Vr 2b**); prostoročna izdelava; gladka površina svetlordeče barve, lisasta; trda, finostrnata faktura; redukcijsko žgano; vretence bilo v ognju; vel. = 3,0 x 2,5; ID: 6912/011-003.

Kompleks 12/23 (zid III)

18. Fragment ostenja lonca, okrašenega z vodoravnimi žlebovi in vodoravnim nizom vtisov (tip: **L 29**); prostoročna izdelava; gladka zunanja površina temnorjave barve; notranja površina sivočrne barve; trda, drobnostnata faktura; redukcijsko žgano; vel. = 3,3 x 3,8 x 0,6; ID: 6912/023-004.

19. Fragment dna (tip: **d 3**); prostoročna izdelava; gladka zunanja površina svetlorjave barve; notranja površina svetlorjave barve; trda, finostrnata faktura; oksidacijsko žgano; fragment ožgan; vel. = 6,8 x 7,3 x 0,9; rekon. Pd = 9,5; ID: 6912/023-006.

Kompleks 12/21 (zid III)

20. Fragment ustja lonca (tip: **L 27**); izdelano na počasnem lončarskem vretenu; zglajena zunanja površina sivočrne barve; notranja površina sivočrne barve; zelo trda, finostrnata faktura; redukcijsko žgano; vel. = 3,1 x 4,5 x 0,4; rekon. Pu = 8,9; ID: 6912/021-002.

21. Fragment ustja posode z modeliranim izlivom (tip: **Ro 2**); prostoročna izdelava; gladka, rahlo porozna zunanja površina temnorjave barve, lisasta; notranja površina svetlorjave barve, lisasta; trda, drobnostnata faktura; nepopolno oksidacijsko žgano s končnim dimljenjem; fragment ožgan; vel. = 6,0 x 5,8 x 0,8; ID: 6912/021-001.

*Tabla 49**Kompleks 12/28 (zid III)*

1. Fragment ustja latvice (tip: **La 2**); prostoročna izdelava; zglajena, rahlo porozna zunanja površina sivočrne barve, lisasta; notranja površina sivočrne barve, lisasta; trda, finostrnata faktura; redukcijsko žgano; vel. = 6,6 x 4,5 x 0,7; rekon. Pu = 10,3; ID: 6912/028-001.

Kompleks 12/32 (zid III)

2. 2 fragmenta ustja lonca (tip: **L 16**); prostoročna izdelava; gladka zunanja površina sivočrne barve; notranja površina svetlorjave barve, lisasta; trda, drobnostnata faktura; redukcijsko žgano; vel. 1 = 3,5 x 4,4 x 0,6; vel. 2 = 2,4 x 2,5 x 0,6; rekon. Pu = 6,3; ID: 6912/032-001.

Kompleks 12/31 (zid III)

3. 2 fragmenta ustja z ostenjem lonca (tip: **L 11**); prostoročna izdelava; gladka zunanja površina sivočrne barve;

notranja površina temnorjave barve; trda, drobnostnata faktura; redukcijsko žgano; vel. 1 = 3,3 x 1,6 x 0,5; vel. 2 = 8,7 x 9,4 x 0,5; rekon. Pu = 8,0; ID: 6912/031-001.

Kompleks 9 (zid III in latenska plast)

4. 2 fragmenta ustja lonca (tip: **L 1a**); prostoročna izdelava; gladka zunanja površina sivočrne barve; notranja površina sive barve; trda, drobnostnata faktura; redukcijsko žgano; vel. 1 = 3,9 x 6,5 x 0,8; vel. 2 = 4,1 x 3,5 x 0,8; rekon. Pu = 9,3; ID: 6912/009-001; ista posoda kot 6912/014-002.

5. Fragment ustja lonca (tip: **L 14a**); prostoročna izdelava; gladka zunanja površina sivočrne barve; notranja površina sivočrne barve, lisasta; trda, drobnostnata faktura; redukcijsko žgano; vel. = 8,1 x 3,5 x 0,5; rekon. Pu = 11,8; ID: 6912/009-002.

6. Fragment ostenja posode, okrašene z rebrom v obliki valovnice (*okras*); prostoročna izdelava; gladka zunanja površina sivočrne barve; notranja površina sivočrne barve; trda, drobnostnata faktura; redukcijsko žgano; vel. = 3,3 x 5,1 x 0,6; ID: 6912/009-005.

7. Fragment ostenja pekve, okrašene z vodoravnim rebrom (tip: **Pe 6**); prostoročna izdelava; gladka zunanja površina bledorjave barve; notranja površina svetlordeče barve; trda, drobnostnata faktura; oksidacijsko žgano; fragment ožgan; vel. = 6,1 x 5,2 x 1,2; ID: 6912/009-006.

Kompleks 12/12 (zid III in latenska plast)

8. Fragment ostenja grafitnega lonca z glavničnim okrasom in modeliranim rebrom na ramenih (tip: **L 36a**); izdelano na vretenu; gladka zunanja površina sive barve; notranja površina sive barve; mehka, drobnostnata faktura; redukcijsko žgano; vel. = 5,0 x 4,0 x 0,9; ID: 6912/012-001.

Kompleks 12/13 (zid III in latenska plast)

9. Fragment dna (tip: **d 19**); izdelano na vretenu; gladka zunanja površina sive barve; notranja površina sive barve; trda, zelo finostrnata faktura; oksidacijsko žgano s končnim dimljenjem; fragment ožgan; vel. = 6,6 x 3,9 x 0,6; rekon. Pd = 4,4; ID: 6912/013-002.

Kompleks 12/14 (zid III in latenska plast)

10. Fragment ciborija z nagubanim ostenjem in skromnimi sledmi rdeče barve, okrasom horizontalnih kanelur in modeliranega rebra (tip: **C 4**); izdelano na počasnem lončarskem vretenu; gladka, rahlo porozna zunanja površina svetlorjave barve, lisasta; notranja površina svetlorjave barve; trda, finostrnata faktura; oksidacijsko žgano; fragment ožgan; vel. = 10,1 x 7,6 x 0,9; ID: 6912/014-005; objava: Gabrovec 1994, t. 10: 6.

Kompleks 12/16 (zid III in latenska plast)

11. 2 fragmenta ustja z ostenjem lonca (tip: **L 17b**); prostoročna izdelava; gladka zunanja površina temnorjave barve, lisasta; notranja površina svetlorjave barve, lisasta; trda, grobnostnata faktura; oksidacijsko žgano; vel. 1 = 1,9 x 2,4 x 0,7; vel. 2 = 8,1 x 10,6 x 0,9; rekon. Pu = 6,0; ID: 6912/016-001.

Kompleks 12/17 (zid III in latenska plast)

12. Fragment sodčastega vretenca (tip: **Vr 4**); prostoročna izdelava; gladka površina sive barve; trda, finožrnata faktura; redukcijsko žgano; vel. = 2,3 x 2,8 x 1,2; ID: 6912/017-009.

Kompleks 12/3 (latenska plast)

13. Fragment ostenja lonca, na ramenih okrašenega z vodoravnimi žlebovi (tip: **L 32**); izdelano na počasnem lončarskem vretenu; gladka, rahlo porozna zunanja površina temnorjave barve, lisasta; notranja površina sivočrne barve, lisasta; trda, drobnožrnata faktura; redukcijsko žgano; vel. = 5,1 x 4,8 x 0,8; ID: 6912/003-009.

Kompleks 12/4 (latenska plast)

14. Fragment ustja lonca (tip: **L 42**); dodelano na vretenu; gladka, rahlo porozna zunanja površina temnorjave barve; notranja površina temnorjave barve; trda, drobnožrnata faktura; oksidacijsko žgano; vel. = 3,5 x 2,0 x 0,4; rekon. Pu = 6,0; ID: 6912/004-001.

15. Fragment ostenja lonca z metličnim okrasom (tip: **L 35b**); dodelano na vretenu; gladka, rahlo porozna zunanja površina sivočrne barve; notranja površina rjave barve, lisasta; trda, drobnožrnata faktura; oksidacijsko žgano; vel. = 4,9 x 5,8 x 0,9; ID: 6912/004-010.

16. Fragmentirano dno z ostenjem posode (tip: **d 18**); izdelano na vretenu; gladka zunanja površina sive barve; notranja površina sive barve; trda, zelo finožrnata faktura; žgano ob izmenjavi redukcije in oksidacije s končno redukcijo; vel. = 10,0 x 8,9 x 0,6; Pd = 5,7; ID: 6912/004-016.

Kompleks 12/5 (latenska plast)

17. Črepinjska utež (tip: **Vr 7a**); oblikovana iz fragmenta na vretenu izdelane grafitne posode; gladka zunanja površina sive barve; notranja površina sive barve; mehka, drobnožrnata faktura; redukcijsko žgano; vel. = 4,3 x 1,3; ID: 6912/005-001.

Kompleks 12/6 (latenska plast)

18. Fragment ostenja posode, okrašene z nizoma vtisov (*okras*); prostoročna izdelava; zglajena zunanja površina temnorjave barve; notranja površina temnorjave barve; trda, finožrnata faktura; nepopolno oksidacijsko žgano s končnim dimljenjem; vel. = 2,1 x 3,2 x 0,6; ID: 6912/006-003.

Kompleks 12/7 (latenska plast)

19. Fragment ustja z ostenjem lonca (tip: **L 21**); prostoročna izdelava; gladka, rahlo porozna zunanja površina temnorjave barve, lisasta; notranja površina sivočrne barve; trda, finožrnata faktura; redukcijsko žgano; vel. = 11,1 x 8,8 x 0,4; rekon. Pu = 6,0; ID: 6912/007-001.

20. Fragment ostenja posode, okrašene z odtisi prsta razčlenjenim rebrom (*okras*); prostoročna izdelava; gladka, rahlo porozna zunanja površina rjave barve, lisasta; notranja površina svetlorjave barve; trda, drobnožrnata faktura; oksidacijsko žgano; vel. = 2,9 x 4,2 x 0,7; ID: 6912/007-004.

*Tabla 50**Kompleks 12/8 (latenska plast)*

1. Fragment ustja lonca (tip: **L 18a**); prostoročna izdelava; gladka zunanja površina sive barve; notranja površina svetlorjave barve, lisasta; trda, drobnožrnata faktura; oksidacijsko žgano; vel. = 5,3 x 4,7 x 0,6; rekon. Pu = 10,9; ID: 6912/008-001.

2. 2 fragmenta ustja glinenke (tip: **G 9**); izdelano na vretenu; gladka zunanja površina sivočrne barve; notranja površina sivočrne barve; trda, zelo finožrnata faktura; žgano ob izmenjavi redukcije in oksidacije s končno redukcijo; vel. 1 = 5,9 x 3,9 x 0,6; vel. 2 = 5,7 x 3,6 x 0,5; rekon. Pu = 13,0; ID: 6912/008-002.

3. Fragment ustja pokala (tip: **P 1**); izdelano na vretenu; gladka zunanja površina sivočrne barve; notranja površina sive barve; trda, zelo finožrnata faktura; oksidacijsko žgano s končnim dimljenjem; vel. = 3,4 x 2,9 x 0,5; rekon. Pu = 7,8; ID: 6912/008-003.

Kompleks 12/102 (neopredeljeno)

4. Fragmentiran lonec (tip: **L 1***); prostoročna izdelava; zglajena zunanja površina temnorjave barve, lisasta; notranja površina temnorjave barve; trda, finožrnata faktura; nepopolno oksidacijsko žgano; Pu = 9,0; Pd = 6,2; v = 23,0; d = 0,9; ID: 6912/102-018; objava: Gabrovec 1994, t. 9: 8.

5. Fragment ustja lonca (tip: **L 14a**); prostoročna izdelava; gladka zunanja površina svetlordeče barve, lisasta; notranja površina sive barve; trda, drobnožrnata faktura; oksidacijsko žgano; vel. = 7,5 x 4,1 x 0,8; rekon. Pu = 8,5; ID: 6912/102-009.

6. Fragment ustja lonca (tip: **L 18b**); prostoročna izdelava; gladka, rahlo porozna zunanja površina svetlorjave barve; notranja površina sive barve; mehka, drobnožrnata faktura; redukcijsko žgano; fragment mehak, ker je bil v ognju; vel. = 4,5 x 5,4 x 1,0; rekon. Pu = 7,5; ID: 6912/102-012.

7. Fragment ustja sklede (tip: **Sk ***); izdelano na vretenu; gladka zunanja površina sive barve; notranja površina svetlosive barve; trda, zelo finožrnata faktura; oksidacijsko žgano; fragment ožgan; vel. = 5,3 x 5,1 x 0,7; rekon. Pu = 11,0; ID: 6912/102-011.

8. Fragment ostenja pekve, okrašene z odtisi prsta razčlenjenim, vodoravnim rebrom (tip: **Pe 5b**); prostoročna izdelava; gladka zunanja površina svetlordeče barve, lisasta; notranja površina svetlordeče barve; trda, drobnožrnata faktura; oksidacijsko žgano; vel. = 5,8 x 5,4 x 0,9; ID: 6912/102-004.

9. Piramidalna utež (tip: **U 1**); prostoročna izdelava; gladka površina svetlorjave barve, lisasta; mehka, drobnožrnata faktura; oksidacijsko žgano; utež mehka, ker je bila v ognju; vel. = 5,8 x 5,1 x 6,5; ID: 6912/102-005.

10. Fragment svitka (tip: **S 1**); prostoročna izdelava; hrpava površina svetlordeče barve; trda, drobnožrnata faktura; stihijsko žgano; vel. = 9,2 x 3,9 x 3,4; ID: 6912/102-006.

Kompleks 12/1 (neopredeljeno)

11. Fragment ustja glinenke (tip: **G 10**); izdelano na vretenu; gladka zunanja površina sive barve; notranja površina svetlorjave barve; trda, zelo finožrnata faktura; oksidacijsko žgano; vel. = 3,2 x 1,8 x 0,2; rekon. Pu = 6,0; ID: 6912/001-001.

12. Fragment ostenja posode z okrasom žigosanih koncentričnih krožcev (*okras*); prostoročna izdelava; gladka zu-

nanja površina sivočrne barve; notranja površina temnorjave barve; trda, finožrnata faktura; nepopolno oksidacijsko žgano s končnim dimljenjem; fragment ožgan; vel. = 3,2 x 2,5 x 0,8; ID: 6912/001-011.

13. Bikonično vretence (tip: **Vr 2a**); prostoročna izdelava; gladka površina sive barve, lisasta; trda, drobnožrnata faktura; redukcijsko žgano; vel. = 3,1 x 3,3; ID: 6912/001-030.

Kompleks 12/2 (neopredeljeno)

14. Fragment ustja lonca (tip: **L 42**); dodelano na vretenu; gladka, porozna zunanja površina sivočrne barve; notranja površina sivočrne barve; trda, drobnožrnata faktura; redukcijsko žgano; vel. = 3,7 x 2,2 x 0,4; rekon. Pu = 7,0; ID: 6912/002-001.

15. Fragment ostenja posode, okrašene z vbodi in vodornim vrezom (*okras*); prostoročna izdelava; gladka zunanja površina sivočrne barve; notranja površina sivočrne barve; trda, finožrnata faktura; redukcijsko žgano; vel. = 2,9 x 3,7 x 0,9; ID: 6912/002-008.

16. Fragment ostenja lonca z okrasom dveh žigosanih koncentričnih krožcev (tip: **o 14**); izdelano na vretenu; gladka zunanja površina sive barve; notranja površina sive barve; trda, zelo finožrnata faktura; redukcijsko žgano; vel. = 2,6 x 3,4 x 0,4; ID: 6912/002-009; objava: Schwappach 1971a, sl. 1: 7 = t. 1: 7.

17. Fragment motka (tip: **M 2a**); prostoročna izdelava; gladka zunanja površina bledorjave barve; notranja površina bledorjave barve; zelo trda, drobnožrnata faktura; oksidacijsko žgano; vel. = 6,4 x 5,7 x 1,4; ID: 6912/002-027.

SONDA 6

Tabla 51

Kompleks 6/25 (zid I: plast a)

1. 2 fragmenta ustja latvice s horizontalno fasetiranimi rameni (tip: **La 22b**); prostoročna izdelava; zglajena zunanja površina sivočrne barve; notranja površina sivočrne barve; trda, finožrnata faktura; redukcijsko žgano; vel. 1 = 2,9 x 3,0 x 0,6; vel. 2 = 3,8 x 4,3 x 0,6; rekon. Pu = 8,5; ID: 6806/025-001; objava: Gabrovec 1994, t. 8: 5.

2. Fragment ročaja pekve (tip: **Pe 4f**); prostoročna izdelava; gladka površina rjave barve, lisasta; trda, drobnožrnata faktura; nepopolno oksidacijsko žgano; vel. = 7,1 x 4,7 x 2,5; ID: 6806/025-022.

Kompleks 6/63 (zid I: plast a)

3. Fragment ustja lonca, okrašenega z nizom odtisov prsta (tip: **L 7a**); prostoročna izdelava; gladka zunanja površina rjave barve; notranja površina svetlosive barve; trda, drobnožrnata faktura; redukcijsko žgano; fragment bil v ognju; vel. = 3,5 x 2,6 x 0,7; rekon. Pu = 8,7; ID: 6806/063-001; objave: Gabrovec 1994, t. 9: 7; Gabrovec et al. 1969, sl. 3: 12 = isti 1970, sl. 4: 12.

4. Fragment ustja in 2 fragmenta ostenja skodele (tip: **Sk 1**); prostoročna izdelava; zglajena zunanja površina sivočrne barve; notranja površina sivočrne barve; trda, finožrnata faktura; redukcijsko žgano; vel. 1 = 3,9 x 3,7 x 0,5; vel. 2 = 5,4 x 5,3 x 0,5; vel. 3 = 4,3 x 3,4 x 0,5; rekon. Pu = 8,5; ID: 6806/063-002; objava: Gabrovec 1994, t. 8: 4.

5. Fragmentiran čep pokrova (tip: **Po 4b**); prostoročna izdelava; gladka, rahlo porozna zunanja površina rjave barve; notranja površina svetlorjave barve, lisasta; trda, finožrnata faktura; redukcijsko žgano; čep ožgan; vel. = 4,1 x 3,3 x 0,6; ID: 6806/063-023.

6. Fragment dna z ostenjem lonca (tip: **d 3**); prostoročna izdelava; gladka zunanja površina svetlorjave barve, lisasta; notranja površina rjave barve; trda, drobnožrnata faktura; redukcijsko žgano s končno oksidacijo; fragment ožgan; vel. = 10,4 x 10,2 x 0,9; rekon. Pd = 6,0; ID: 6806/063-018.

7. Fragment dna (tip: **d 8**); prostoročna izdelava; zglajena, rahlo porozna zunanja površina sivočrne barve; notranja površina sivočrne barve; trda, finožrnata faktura; redukcijsko žgano; vel. = 8,9 x 7,7 x 0,6; rekon. Pd = 4,5; ID: 6806/063-021.

Kompleks 6/54 (zid I: plast a)

8. Fragmentirana skodela s presegajočim trakastim ročajem (tip: **Sk 1**); prostoročna izdelava; zglajena zunanja površina sivočrne barve; notranja površina sivočrne barve; zelo trda, finožrnata faktura; redukcijsko žgano; rekon. Pu = 9,2; rekon Pd = 5,2; rekon. v = 9,2 (z ročajem = 15,5); d = 0,6; ID: 6806/054-001; ista posoda kot 6806/055-006 in 6806/063-003; objava: Gabrovec 1994, t. 8: 2.

		kompleks																																									
zid		6	7	8	9	10	12	14	15	16	17	18	19	20	21	22	23	24	25	26	27	28	30	31	32	33																	
Lt		•	•	•	•	•		•	•	•																																	
III												•	•																														
II																																											
med I in II																																											
I	plast b																																										
	plast a																																										

		kompleks																																													
zid		34	35	37	38	39	40	41	42	43	44	45	46	47	48	49	50	51	53	54	55	56	59	60	61	63																					
Lt																																															
III		•																																													
II																																															
med I in II																																															
I	plast b																																														
	plast a																																														

Sl. 12: Korelacijska tabela zidov stiškega naselja in kompleksov iz notranjega dela sonde 6 (Cvinger nad Virom pri Stični, sl. 14).

9. 2 fragmenta ustja in fragment ostenja skodele, okrašene s poševnimi in navpičnimi žlebovi (tip: **Sk 1**); prostoročna izdelava; zglajena zunanja površina temnorjave barve, lisasta; notranja površina temnorjave barve, lisasta; trda, finoizrnatna faktura; oksidacijsko žgano; vel. 1 = 4,0 x 4,5 x 0,7; vel. 2 = 5,1 x 3,2 x 0,6; vel. 3 = 2,2 x 2,9 x 0,7; rekon. Pu = 6,5; ID: 6806/054-002; najverjetneje ista posoda kot 6806/055-007; objava: Gabrovec 1994, t. 9: 3.

10. Fragment ustja pekve z okrasom vodoravnega, z odtisi prsta razčlenjenega rebra (tip: **Pe 5b**); prostoročna izdelava; gladka, rahlo porozna zunanja površina svetlordeče barve, lisasta; notranja površina svetlorjave barve, lisasta; trda, drobnozrnata faktura; oksidacijsko žgano; vel. = 5,6 x 6,2 x 1,2; rekon. Pu = 14,0; ID: 6806/054-012.

11. 2 fragmenta dna z ostenjem lonca (tip: **d 3**); prostoročna izdelava; gladka, rahlo porozna zunanja površina svetlorjave barve, lisasta; notranja površina rjave barve, lisasta; trda, drobnozrnata faktura; nepopolno oksidacijsko žgano; vel. 1 = 8,6 x 9,3 x 0,8; vel. 2 = 6,9 x 6,5 x 0,8; rekon. Pd = 6,0; ID: 6806/054-031.

12. Stožčasto vretence (tip: **Vr 3**); prostoročna izdelava; gladka, rahlo porozna površina sivočrne barve, lisasta; trda, finoizrnatna faktura; redukcijsko žgano; vel. = 3,4 x 2,6; ID: 6806/054-041.

Kompleks 6/24 (zid I: plast b)

13. Fragment ustja lonca (tip: **L 25**); prostoročna izdelava; gladka zunanja površina svetlorjave barve; notranja površina sive barve, lisasta; mehka, finoizrnatna faktura; oksidacijsko žgano; fragment mehak, ker je bil v ognju; vel. = 3,0 x 2,7 x 0,5; rekon. Pu = 8,5; ID: 6806/024-001.

Kompleks 6/55 (zid I: plast b)

14. Fragment ustja z ostenjem lonca (tip: **L 25a**); prostoročna izdelava; gladka zunanja površina sivočrne barve, lisasta; notranja površina sivočrne barve, lisasta; trda, drobnozrnata faktura; redukcijsko žgano; vel. = 9,2 x 5,2 x 0,8; rekon. Pu = 4,2; ID: 6806/055-001; ista posoda kot 6806/063-015.

15. Fragment ostenja posode s podkvasto nalepko (okras); prostoročna izdelava; gladka zunanja površina temnorjave barve; notranja površina temnorjave barve; trda, drobnozrnata faktura; oksidacijsko žgano; vel. = 3,7 x 3,3 x 1,0; ID: 6806/055-009.

Tabla 52

Kompleks 6/59 (zid I: plast b)

1. Fragmentiran lonec z bradavico pod robom ustja (tip: **L 4**); prostoročna izdelava; gladka, rahlo porozna zunanja površina temnorjave barve, lisasta; notranja površina temnorjave barve, lisasta; trda, drobnozrnata faktura; redukcijsko žgano; rekon. Pu = 6,2; rekon. Pd = 4,7; v = 12,8; d = 1,0; ID: 6806/059-004.

2. Latvica z jezičastim držajem na ostenju (tip: **La 7**); prostoročna izdelava; gladka zunanja površina sivočrne barve, lisasta; notranja površina sivočrne barve; trda, finoizrnatna faktura; redukcijsko žgano; Pu = 8,5; Pd = 3,5; v = 9,5; d = 0,6; ID: 6806/059-001.

3. Fragment ustja latvice (tip: **La 5**); prostoročna izdelava; zglajena zunanja površina temnorjave barve; notranja površina sivočrne barve; trda, finoizrnatna faktura; redukcijsko žgano; vel. = 5,4 x 4,5 x 0,7; rekon. Pu = 7,5; ID: 6806/059-002.

4. Fragment ostenja pekve z ročajem (tip: **Pe 4d**); prostoročna izdelava; gladka zunanja površina temnorjave barve, lisasta; notranja površina rjave barve; trda, drobnozrnata faktura; oksidacijsko žgano; vel. = 18,2 x 9,2 x 1,2; ID: 6806/059-016.

Kompleks 6/47 (zid I)

5. Fragment dna lonca (tip: **d 4**); prostoročna izdelava; gladka zunanja površina svetlorjave barve; notranja površina svetlordeče barve; mehka, drobnozrnata faktura; redukcijsko žgano; fragment mehak, ker je bil v ognju; vel. = 8,0 x 8,1 x 1,2; rekon. Pd = 7,5; ID: 6806/047-005.

6. Fragment ostenja posode z okrasom vtisnjenih krožcev in tremi vodoravnimi žlebovi (*okras*); prostoročna izdelava; gladka zunanja površina sive barve; notranja površina sive barve; trda, finoizrnatna faktura; redukcijsko žgano; fragment bil v ognju; vel. = 3,5 x 4,5 x 0,7; ID: 6806/047-003.

Kompleks 6/38 (zid I: plast b in plast I/II)

7. Fragment ustja lonca z bradavico na ostenju (tip: **L 5**); prostoročna izdelava; gladka, rahlo porozna zunanja površina rjave barve; notranja površina svetlorjave barve; trda, drobnozrnata faktura; redukcijsko žgano s končno oksidacijo; vel. = 5,5 x 6,6 x 0,9; rekon. Pu = 6,2; ID: 6806/038-014.

8. 2 fragmenta ustja lonca (tip: **L 25**); prostoročna izdelava; zglajena, rahlo porozna zunanja površina temnorjave barve; notranja površina temnorjave barve; trda, finoizrnatna faktura; nepopolno oksidacijsko žgano s končnim dimljenjem; vel. 1 = 7,2 x 4,6 x 0,7; vel. 2 = 3,1 x 3,8 x 0,7; rekon. Pu = 12,0; ID: 6806/038-015.

9. Fragment ustja pekve z okrasom vodoravnega, z odtisi prsta razčlenjenega rebra (tip: **Pe 5b**); prostoročna izdelava; glajena, rahlo porozna zunanja površina rjave barve; notranja površina rjave barve, lisasta; trda, drobnozrnata faktura; oksidacijsko žgano; vel. = 10,5 x 9,2 x 1,5; rekon. Pu = 15,0; ID: 6806/038-016.

10. Sodčasto vretence (tip: **Vr 4**); prostoročna izdelava; gladka, rahlo porozna površina sivočrne barve; trda, drobnozrnata faktura; redukcijsko žgano; vel. = 3,3 x 3,0; ID: 6806/038-029.

Kompleks 6/48 (zid I: plast b in plast I/II)

11. Fragment latvice z okrasom navpičnih žlebov na ramenih (tip: **La 21**); prostoročna izdelava; zglajena zunanja površina sivočrne barve; notranja površina sivočrne barve; trda, finoizrnatna faktura; redukcijsko žgano; vel. = 2,5 x 2,9 x 0,7; ID: 6806/048-011.

12. Fragment ostenja posode z okrasom vodoravnega, z odtisi prsta razčlenjenega rebra (*okras*); prostoročna izdelava; gladka, rahlo porozna zunanja površina rjave barve, lisasta; notranja površina rjave barve; trda, drobnozrnata faktura; oksidacijsko žgano; vel. = 7,4 x 10,8 x 0,9; ID: 6806/048-007.

13. Fragment ostenja posode okrašene z vodoravnimi žlebovi (*okras*); prostoročna izdelava; zglajena, rahlo porozna zunanja površina sivočrne barve; notranja površina rjave barve; zelo trda, finoizrnatna faktura; nepopolno oksidacij-

sko žgano s končnim dimljenjem; vel. = 4,5 x 5,0 x 0,8; ID: 6806/048-014.

Kompleks 6/60 (plast I/II)

14. Fragment ustja latvice z bradavico na ostenju (tip: **La 6***); prostoročna izdelava; gladka zunanja površina rdečkaste barve; notranja površina rdečkaste barve; mehka, finožrnata faktura; redukcijsko žgano; fragment mehak, ker je bil v ognju; vel. = 5,5 x 5,9 x 0,6; rekon. Pu = 10,0; ID: 6806/060-001.

15. Fragment ustja pekve (tip: **Pe 1b**); prostoročna izdelava; gladka, rahlo porozna zunanja površina svetlorjave barve; notranja površina svetlorjave barve; trda, drobnožrnata faktura; oksidacijsko žgano; vel. = 11,4 x 6,3 x 1,0; rekon. Pu = 13,5; ID: 6806/060-004.

16. Fragment vbočenega dna (tip: **d 9**); prostoročna izdelava; zglajena zunanja površina sivočrne barve; notranja površina temnorjave barve; trda, drobnožrnata faktura; nepopolno oksidacijsko žgano s končnim dimljenjem; vel. = 6,3 x 6,0 x 0,6; rekon. Pd = 6,5; ID: 6806/060-010.

17. Fragment ostenja posode z modelirano bradavico in vodoravnim rebrom (*okras*); prostoročna izdelava; gladka zunanja površina svetlorjave barve, lisasta; v večini fragmentirana notranja površina sive barve; mehka, finožrnata faktura; redukcijsko žgano; fragment mehak ker je bil v ognju; vel. = 7,3 x 7,8 x 0,7; ID: 6806/060-008.

Tabla 53

Kompleks 6/33 (plast I/II)

1. Fragmentiran pitos z jezičastima držajema (tip: **Pi 1a**); prostoročna izdelava; zglajena, rahlo porozna zunanja površina sivočrne barve, lisasta; notranja površina rjave barve; trda, drobnožrnata faktura; nepopolno oksidacijsko žgano s končnim dimljenjem; rekon. Pu = 17,0; rekon. Pd = 9,0; rekon. v = 47,5; d = 1,4; ID: 6806/033-077; ista posoda kot 6806/033-034, 6806/038-025, 6806/062-001; morda isto kot 6806/058-003 in 6806/072-004; objavi: Gabrovec et al. 1969, sl. 4: 5 = isti 1970, sl. 5: 5.

2. Fragment ustja in fragment ostenja lonca (tip: **L 9b**); prostoročna izdelava; gladka, rahlo porozna zunanja površina sivočrne barve, lisasta; notranja površina sivočrne barve; trda, finožrnata faktura; redukcijsko žgano; vel. 1 = 9,9 x 6,6 x 0,9; vel. 2 = 9,4 x 6,5 x 0,9; rekon. Pu = 12,0; ID: 6806/033-072; objavi: Gabrovec et al. 1969, sl. 4: 1 = isti 1970, sl. 5: 1.

3. Fragment ustja lonca z bradavico na ostenju (tip: **L 5**); prostoročna izdelava; gladka, rahlo porozna zunanja površina svetlorjave barve; notranja površina svetlorjave barve; trda, drobnožrnata faktura; redukcijsko žgano; vel. = 6,4 x 7,7 x 0,9; rekon. Pu = 8,5; ID: 6806/033-035.

4. Fragment ustja lonca (tip: **L 25**); izdelano na počasnem lončarskem vretenu; zglajena zunanja površina rjave barve; notranja površina rjave barve, lisasta; trda, finožrnata faktura; redukcijsko žgano s končno oksidacijo; vel. = 3,3 x 3,0 x 0,6; rekon. Pu = 7,5; ID: 6806/033-021.

5. Fragment ustja latvice (tip: **La 2**); prostoročna izdelava; gladka, rahlo porozna zunanja površina rjave barve, lisasta; notranja površina rjave barve; trda, finožrnata faktura; oksidacijsko žgano; vel. = 14,0 x 5,1 x 0,8; rekon. Pu = 10,2; ID: 6806/033-028.

6. Fragmentirana latvica z jezičastim držajem na ramenih (tip: **La 18**); prostoročna izdelava; gladka, rahlo porozna zunanja površina sivočrne barve; notranja površina temnorjave barve; trda, finožrnata faktura; redukcijsko žgano; Pu = 9,7; Pd = 5,0; v = 8,0; d = 0,8; ID: 6806/033-075; ista posoda kot 6806/037-010; fragmenta lahko zlepimo in sta bila zrisana skupaj.

7. Fragmentirana latvica s podkvasto nalepko in vbočnim dnem (tip: **La 8**); prostoročna izdelava; zglajena, rahlo porozna zunanja površina temnorjave barve, lisasta; notranja površina sivočrne barve; trda, finožrnata faktura; redukcijsko žgano; Pu = 8,7; Pd = 6,0; v = 9,7; d = 0,8; ID: 6806/033-027; ista posoda kot 6806/025-002; fragmente lahko zlepimo in so bili izrisani skupaj; objave: Gabrovec 1994, t. 8: 13; Gabrovec et al. 1969, sl. 4: 3 = isti 1970, sl. 5: 3.

Tabla 54

Kompleks 6/33 (plast I/II)

1. Fragment ustja pekve z okrasom vodoravnega, z odtisi šila razčlenjenega rebra (tip: **Pe 5a**); prostoročna izdelava; gladka, rahlo porozna zunanja površina temnorjave barve, lisasta; notranja površina sivočrne barve; trda, drobnožrnata faktura; oksidacijsko žgano; vel. = 10,9 x 8,8 x 1,1; rekon. Pu = 16,0; ID: 6806/033-043; morda isto kot 6806/037-009.

2. 2 fragmenta ustja pekve (tip: **Pe 2a**); prostoročna izdelava; gladka, rahlo porozna zunanja površina rjave barve; notranja površina svetlorjave barve, lisasta; trda, drobnožrnata faktura; oksidacijsko žgano; vel. 1 = 7,5 x 8,3 x 1,1; vel. 2 = 7,6 x 7,3 x 1,1; rekon. Pu = 13,0; ID: 6806/033-007.

3. 2 fragmenta ustja pekve (tip: **Pe 1b**); prostoročna izdelava; glajena, rahlo porozna zunanja površina temnorjave barve; notranja površina rjave barve; trda, drobnožrnata faktura; oksidacijsko žgano; vel. 1 = 7,1 x 3,9 x 1,1; vel. 2 = 3,4 x 3,6 x 1,1; rekon. Pu = 15,0; ID: 6806/033-025; isto kot 6806/037-006 in 6806/038-017. zlepimo.

4. 2 fragmenta ostenja pekve s fragmentiranim ročajem (tip: **Pe 3c**); prostoročna izdelava; gladka, rahlo porozna zunanja površina rjave barve; notranja površina temnorjave barve, lisasta; trda, drobnožrnata faktura; oksidacijsko žgano; vel. 1 = 14,1 x 8,4 x 1,0; vel. 2 = 4,9 x 3,7 x 1,2; rekon. P = 10,5; ID: 6806/033-055; isto kot 6806/037-018; fragmente lahko zlepimo in so bili izrisani skupaj.

5. 3 fragmenti pladnja (tip: **Pl 1**); prostoročna izdelava; gladka, rahlo porozna zunanja površina svetlorjave barve; notranja površina svetlordeče barve; trda, drobnožrnata faktura; oksidacijsko žgano; vel. 1 = 7,7 x 4,9 x 1,3; vel. 2 = 8,5 x 8,5 x 1,3; vel. 3 = 8,4 x 5,4 x 1,3; rekon. P = 16,0; v = 2,8; d = 1,3; ID: 6806/033-073; isto kot 6806/060-006; objavi: Gabrovec et al. 1969, sl. 4: 2 = isti 1970, sl. 5: 2.

6. Fragment ostenja pitosa z jezičastim držajem (tip: **Pi 1a**); prostoročna izdelava; gladka zunanja površina temnorjave barve; notranja površina rjave barve; trda, drobnožrnata faktura; nepopolno oksidacijsko žgano; vel. = 5,6 x 5,5 x 1,2; ID: 6806/033-049.

7. Fragment čepa pokrova z okrasom navpičnih vrezov na zgornjem robu (tip: **Po 4b**); prostoročna izdelava; gladka zunanja površina rjave barve, lisasta; notranja površina rjave barve; trda, finožrnata faktura; nepopolno oksidacijsko žgano; vel. = 1,5 x 1,9 x 0,4; ID: 6806/033-042.

8. Fragment dna lonca (tip: **d 2**); prostoročna izdelava; gladka, rahlo porozna zunanja površina temnorjave barve; notranja površina temnorjave barve; trda, drobnazrnata faktura; redukcijsko žgano; vel. = 6,3 x 3,8 x 1,0; rekon. Pd = 5,2; ID: 6806/033-056.

9. Fragment dna z ostenjem lonca (tip: **d 3**); prostoročna izdelava; gladka, rahlo porozna zunanja površina svetlorjave barve, lisasta; notranja površina svetlorjave barve, lisasta; trda, drobnazrnata faktura; nepopolno oksidacijsko žgano; vel. = 6,8 x 7,9 x 0,9; rekon. Pd = 7,5; ID: 6806/033-057.

10. 3 fragmenti dna z ostenjem lonca (tip: **d 3**); prostoročna izdelava; glajena, rahlo porozna zunanja površina svetlorjave barve, lisasta; notranja površina sivočrne barve; trda, grobnazrnata faktura; redukcijsko žgano; vel. 1 = 5,7 x 10,4 x 1,0; vel. 2 = 6,6 x 7,2 x 1,1; vel. 3 = 3,6 x 1,7 x 1,0; rekon. Pd = 6,0; ID: 6806/033-058; ista posoda kot 6806/025-018.

11. Piramidalna utež (tip: **U 1**); prostoročna izdelava; gladka površina rjave barve, lisasta; trda, drobnazrnata faktura; oksidacijsko žgano; vel. = 3,8 x 3,7 x 6,0; ID: 6806/033-054.

Kompleks 6/51 (plast I/II)

12. Fragment ostenja lonca z okrasom vodoravnega, z odtisi šila razčlenjenega rebra (*okras*); prostoročna izdelava; zglajena zunanja površina sivočrne barve; notranja površina temnorjave barve; trda, drobnazrnata faktura; nepopolno oksidacijsko žgano s končnim dimljenjem; vel. = 8,7 x 10,6 x 0,9; ID: 6806/051-010.

13. Fragment ostenja pekve (tip: **Pe 3a**); prostoročna izdelava; gladka zunanja površina svetlordeče barve, lisasta; notranja površina rjave barve; trda, drobnazrnata faktura; oksidacijsko žgano; vel. = 9,9 x 7,5 x 1,0; rekon. P = 13,5; ID: 6806/051-014.

14. Fragment ostenja sklede (tip: **Sk 9**); prostoročna izdelava; zglajena zunanja površina sivočrne barve; notranja površina sivočrne barve; zelo trda, finoazrnata faktura; redukcijsko žgano; vel. = 4,6 x 3,4 x 0,3; ID: 6806/051-011; morda ista posoda kot 6806/054-027 in 6806/059-012.

15. Fragment svitkastega držaja s skromnimi sledmi grafitnega premaza (*okras*); prostoročna izdelava; gladka površina sivočrne barve; trda, finoazrnata faktura; redukcijsko žgano; vel. = 5,6 x 2,5; ID: 6806/051-020.

16. Bikonično vretence (tip: **Vr 2b**); prostoročna izdelava; gladka, rahlo porozna površina temnorjave barve, lisasta; trda, drobnazrnata faktura; oksidacijsko žgano; vel. = 4,3 x 3,7; ID: 6806/051-021.

Tabla 55

Kompleks 6/39 (plast I/II)

1. Fragment ustja lonca (tip: **L 25**); prostoročna izdelava; gladka zunanja površina bledorjave barve, lisasta; notranja površina bledorjave barve, lisasta; trda, finoazrnata faktura; oksidacijsko žgano; fragment ožgan; vel. = 8,1 x 6,1 x 0,8; rekon. Pu = 16,0; ID: 6806/039-001.

2. Fragment ustja lonca (tip: **L 18a**); prostoročna izdelava; zglajena zunanja površina sivočrne barve; notranja površina sivočrne barve; trda, finoazrnata faktura; redukcijsko žgano; vel. = 3,2 x 2,2 x 0,7; rekon. Pu = 10,0; ID: 6806/039-002.

3. 2 fragmenta ostenja lonca z vodoravnim nizom vtisnjenih krožcev na ramenih (tip: **Lsv 2**); izdelano

na počasnem lončarskem vretenu; gladka zunanja površina sive barve, lisasta; notranja površina sive barve, lisasta; trda, finoazrnata faktura; redukcijsko žgano; fragmenti bili v ognju; vel. 1 = 3,8 x 2,5 x 0,6; vel. 2 = 4,1 x 2,2 x 0,6; vel. 3 = 4,9 x 3,3 x 0,5; rekon. Pu = 9,8; ID: 6806/039-006.

4. Fragment ostenja posode s sledmi grafitnega premaza in z okrasom vtisnjenih krožcev (*okras*); prostoročna izdelava; zglajena zunanja površina sivočrne barve; notranja površina sivočrne barve; trda, finoazrnata faktura; redukcijsko žgano; vel. = 2,3 x 1,7 x 0,6; ID: 6806/039-007.

5. Fragment ustja sklede z bradavico v obliki roga na ostenju (tip: **Sk 8**); prostoročna izdelava; gladka zunanja površina bledorjave barve; notranja površina svetlorjave barve; mehka, finoazrnata faktura; redukcijsko žgano; fragment bil v ognju; vel. = 6,5 x 5,1 x 0,5; rekon. Pu = 12,2; ID: 6806/039-005.

6. Fragment ustja latvice (tip: **La 11b**); prostoročna izdelava; zglajena zunanja površina sive barve; notranja površina sive barve; trda, finoazrnata faktura; redukcijsko žgano; vel. = 6,5 x 4,1 x 0,5; rekon. Pu = 10,0; ID: 6806/039-004.

7. Fragment ustja latvice (tip: **La 12**); prostoročna izdelava; zglajena, rahlo porozna zunanja površina svetlorjave barve, lisasta; notranja površina svetlorjave barve, lisasta; trda, finoazrnata faktura; oksidacijsko žgano; vel. = 5,3 x 3,7 x 0,6; rekon. Pu = 8,7; ID: 6806/039-003.

8. Fragment dna z ostenjem lončka (tip: **Lo 1**); prostoročna izdelava; gladka, rahlo porozna zunanja površina svetlorjave barve; notranja površina svetlorjave barve, lisasta; trda, drobnazrnata faktura; nepopolno oksidacijsko žgano; vel. = 5,0 x 6,1 x 0,7; rekon. Pd = 3,5; ID: 6806/039-034.

9. Fragment dna (tip: **d 8**); prostoročna izdelava; zglajena zunanja površina temnorjave barve; notranja površina sive barve; trda, finoazrnata faktura; redukcijsko žgano; vel. = 5,2 x 3,5 x 0,5; rekon. Pd = 4,0; ID: 6806/039-009.

10. Fragment prstanastega dna (tip: **d 11**); prostoročna izdelava; gladka zunanja površina sive barve; notranja površina bledorjave barve; mehka, finoazrnata faktura; redukcijsko žgano; fragment mehak, ker je bil v ognju; vel. = 13,5 x 6,0 x 0,8; rekon. Pd = 7,5; ID: 6806/039-008.

Kompleks 6/37 (plast I/II)

11. Fragmentirano bikonično vretence (tip: **Vr 2b**); prostoročna izdelava; gladka, rahlo porozna površina sivočrne barve; trda, finoazrnata faktura; redukcijsko žgano; vel. = 2,8 x 2,7 x 2,0; ID: 6806/037-020.

Kompleks 6/19 (zid II)

12. Fragment ostenja posode z žlebljenim okrasom v obliki valovnice (*okras*); prostoročna izdelava; zglajena zunanja površina sivočrne barve; notranja površina sivočrne barve; trda, finoazrnata faktura; nepopolno oksidacijsko žgano s končnim dimljenjem; vel. = 4,4 x 4,9 x 1,0; ID: 6806/019-003.

Kompleks 6/26 (zid II)

13. Fragment ostenja lonca z bradavico, ki je delno fragmentirana (*okras*); prostoročna izdelava; zglajena, rahlo porozna zunanja površina sivočrne barve; notranja površina sivočrne barve; trda, finoazrnata faktura; redukcijsko žgano; vel. = 5,6 x 4,2 x 0,5; ID: 6806/026-002.

Kompleks 6/35 (zid II)

14. Fragment ustja lonca (tip: **L 22b**); prostoročna izdelava; gladka zunanja površina sivočrne barve; notranja površina svetlordeče barve; trda, finoznata faktura; redukcijsko žgano; fragment ožgan; vel. = 4,3 x 3,0 x 0,6; rekon. Pu = 7,5; ID: 6806/035-001.

Kompleks 6/43 (zid II)

15. Fragment ustja pitosa z bradavico na ramenih (tip: **Pi 1b**); prostoročna izdelava; gladka zunanja površina sivočrne barve, lisasta; notranja površina svetlordeče barve, lisasta; trda, drobnostnata faktura; redukcijsko žgano; vel. = 9,3 x 7,2 x 0,8; rekon. Pu = 14,7; ID: 6806/043-001; morda ista posoda kot 6806/040-001.

16. Fragment ostenja posode okrašene z modelirano bradavico (*okras*); prostoročna izdelava; hrpava zunanja površina sive barve; notranja površina bledorjave barve; mehka, drobnostnata faktura; redukcijsko žgano; fragment mehak ker je bil v ognju; vel. = 6,2 x 4,7 x 1,3; ID: 6806/043-004.

17. Fragment ostenja pitosa z vodoravnim rebrom (tip: **Pi 2**); prostoročna izdelava; gladka zunanja površina sive barve; notranja površina rdečkaste barve; mehka, drobnostnata faktura; redukcijsko žgano; fragment mehak, ker je bil v ognju; vel. = 4,0 x 4,7 x 0,9; ID: 6806/043-008.

Kompleks 6/40 (zid II)

18. Fragment prstanastega dna lonca (tip: **d 11**); prostoročna izdelava; gladka zunanja površina rdečkaste barve, lisasta; notranja površina rjave barve; mehka, drobnostnata faktura; nepopolno oksidacijsko žgano; fragment mehak, ker je bil v ognju; vel. = 5,9 x 5,2 x 0,9; rekon. Pd = 5,0; ID: 6806/040-004.

Kompleks 6/44 (zid II)

19. fragment piramidalne uteži z odtisom prsta na zgornji strani (tip: **U 2b**); prostoročna izdelava; gladka površina temnorjave barve, lisasta; trda, drobnostnata faktura; oksidacijsko žgano; vel. = 3,2 x 2,6 x 2,3; ID: 6806/044-003.

*Tabla 56**Kompleks 6/50 (zid II)*

1. Fragment ustja ciborija (?) s skromnimi sledmi rdeče barve na zunanji strani (tip: **C 2b**); izdelano na počasnem lončarskem vretenu; zglajena zunanja površina svetlordeče barve, lisasta; notranja površina svetlordeče barve, lisasta; trda, finoznata faktura; oksidacijsko žgano; vel. = 4,8 x 4,5 x 0,5; rekon. Pu = 11,2; ID: 6806/050-001.

2. Fragment ustja latvice (tip: **La 2**); prostoročna izdelava; gladka zunanja površina sivočrne barve; notranja površina sivočrne barve; trda, finoznata faktura; redukcijsko žgano; vel. = 4,3 x 3,9 x 0,9; rekon. Pu = 8,5; ID: 6806/050-002.

3. Fragment dna (tip: **d 1**); prostoročna izdelava; gladka zunanja površina bledorjave barve; notranja površina sivočrne barve, lisasta; trda, drobnostnata faktura; oksidacijsko žgano; vel. = 7,1 x 5,2 x 1,1; rekon. Pd = 8,5; ID: 6806/050-008.

Kompleks 6/18 (zid III)

4. Fragmentiran ročaj pekve (tip: **Pe 4b**); prostoročna izdelava; gladka, rahlo porozna površina temnorjave barve, lisasta; trda, drobnostnata faktura; stihijsko žgano; vel. = 13,0 x 4,7 x 3,1; ID: 6806/018-006.

Kompleks 6/21 (zid III)

5. Fragment dna (tip: **d 4**); prostoročna izdelava; gladka zunanja površina bledorjave barve; notranja površina sive barve; trda, drobnostnata faktura; oksidacijsko žgano; fragment ožgan; vel. = 5,4 x 5,1 x 1,0; rekon. Pd = 4,5; ID: 6806/021-003.

Kompleks 6/22 (zid III)

6. Fragment ustja lonca z jezičastim držajem na ostenju (tip: **L 4**); prostoročna izdelava; gladka, rahlo porozna zunanja površina svetlorjave barve; notranja površina svetlorjave barve; trda, drobnostnata faktura; redukcijsko žgano; fragment ožgan; vel. = 5,3 x 6,7 x 1,3; rekon. Pu = 8,0; ID: 6806/022-001.

7. Fragmentiran ročaj pekve z odtisi prsta razčlenjenim rebrom na korenu (tip: **Pe 7**); prostoročna izdelava; gladka, rahlo porozna površina temnorjave barve, lisasta; trda, drobnostnata faktura; oksidacijsko žgano; vel. = 14,3 x 3,7 x 1,9; ID: 6806/022-026.

8. Preluknjan čep pokrova (tip: **Po 4b**); prostoročna izdelava; gladka, rahlo porozna površina temnorjave barve, lisasta; trda, finoznata faktura; redukcijsko žgano s končno oksidacijo; vel. = 3,9 x 2,3; ID: 6806/022-029.

9. Fragment ostenja posode z okrasom vodoravnega, z odtisi prsta razčlenjenega rebra (*okras*); prostoročna izdelava; gladka zunanja površina rdečkaste barve; notranja površina bledorjave barve; trda, finoznata faktura; oksidacijsko žgano; fragment ožgan; vel. = 3,5 x 2,4 x 0,6; ID: 6806/022-019.

Kompleks 6/23 (zid III)

10. Fragment ostenja pitosa z jezičastim držajem (tip: **Pi 1a**); prostoročna izdelava; gladka, rahlo porozna zunanja površina bledorjave barve; notranja površina svetlordeče barve; mehka, drobnostnata faktura; oksidacijsko žgano; fragment mehak, ker je bil v ognju; vel. = 6,3 x 6,1 x 0,7; ID: 6806/023-004.

11. Fragment ročaja pekve (tip: **Pe 4a**); prostoročna izdelava; gladka, rahlo porozna površina temnorjave barve, lisasta; trda, drobnostnata faktura; redukcijsko žgano; fragment ožgan; vel. = 13,2 x 4,5 x 3,8; ID: 6806/023-007.

12. Fragment ročaja pekve (tip: **Pe 4f**); prostoročna izdelava; glajene površina temnorjave barve; trda, groboznata faktura; redukcijsko žgano; fragment ožgan; vel. = 10,8 x 4,2 x 3,0; ID: 6806/023-008.

13. Fragment motka (tip: **M 2b**); prostoročna izdelava; gladka zunanja površina bledorjave barve; notranja površina svetlordeče barve, lisasta; trda, groboznata faktura; oksidacijsko žgano; vel. = 6,5 x 4,6 x 1,8; ID: 6806/023-009.

Kompleks 6/14 (zid III in latenska plast)

14. Fragment ostenja glinenke z žigosanim koncentričnim krožcem in plitvo žlebljenim motivom valovnice (*okras*); izdelano na vretenu; gladka zunanja površina sivočrne barve; notranja površina sivočrne barve; trda, zelo finoznata faktura;

oksidacijsko žgano s končnim dimljenjem; vel. = 4,2 x 4,2 x 0,9; ID: 6806/014-002; objave: Gabrovec 1994, t. 10: 11; Schwappach 1971a, sl. 1: 15 = t. 3: 15; Frey, Gabrovec 1969, sl. 1: 8, t. 1: 8 = Frey 1969a, sl. 1: 8; Gabrovec et al. 1969, t. 10: 8 = isti 1970, t. 8: 8.

15. 2 fragmenta vodoravna kanelirane noge (tip: **n 2**); prostoročna izdelava; gladka, rahlo porozna zunanja površina rdečkaste barve; notranja površina sive barve; mehka, drobnostnata faktura; redukcijsko žgano; fragmenta bila v ognju; vel. 1 = 9,3 x 4,3 x 1,0; vel. 2 (z oznako kompleksa 10) = 6,7 x 3,4 x 1,1; ID: 6806/014-006; isto kot 6806/010-010.

Kompleks 6/28 (zid III in latenska plast)

16. Fragment ustja lonca (tip: **L 25**); prostoročna izdelava; gladka, rahlo porozna zunanja površina bledorjave barve; notranja površina bledorjave barve; mehka, drobnostnata faktura; oksidacijsko žgano; fragment mehak, ker je bil v ognju; vel. = 2,4 x 3,0 x 0,7; rekon. Pu = 8,0; ID: 6806/028-001.

17. Fragment ustja latvice (tip: **La 15a**); izdelano na počasnem lončarskem vretenu; gladka zunanja površina bledorjave barve; notranja površina sivočrne barve; mehka, fino-zrnata faktura; oksidacijsko žgano; fragment mehak, ker je bil v ognju; vel. = 4,6 x 3,3 x 0,6; rekon. Pu = 6,3; ID: 6806/028-005; objavi: Frey, Gabrovec 1969, sl. 1: 13 = Frey 1969a, sl. 1: 13.

18. Fragment dna (tip: **d 4**); prostoročna izdelava; gladka zunanja površina sivočrne barve; notranja površina svetlordeče barve, lisasta; trda, drobnostnata faktura; nepopolno oksidacijsko žgano s končnim dimljenjem; vel. = 4,8 x 3,7 x 0,8; rekon. Pd = 5,5; ID: 6806/028-013.

19. Fragment dna (tip: **d 3**); prostoročna izdelava; gladka zunanja površina rjave barve, lisasta; notranja površina sivočrne barve; trda, fino-zrnata faktura; redukcijsko žgano; vel. = 3,9 x 4,5 x 0,7; rekon. Pd = 4,0; ID: 6806/028-012.

20. Fragment ostenja lonca z žigosanimi koncentričnimi krožci, parnimi poševnimi vrezi in s koleščkom vtisnjenima nizoma pik (*okras*); izdelano na počasnem lončarskem vretenu; gladka zunanja površina rdečkaste barve; notranja površina bledorjave barve; trda, fino-zrnata faktura; redukcijsko žgano; fragment bil v ognju; vel. = 3,8 x 4,3 x 0,6; ID: 6806/028-009; !; objave: Gabrovec 1994, t. 10: 8; Frey, Gabrovec 1969, sl. 1: 10, t. 1: 1 = Frey 1969a, sl. 1: 10; Gabrovec et al. 1969, t. 10: 2 = isti 1970, t. 8: 2.

21. Fragment ostenja posode s koleščkom vtisnjenim okrasom in vrezanim "cik-cak" motivom (*okras*); izdelano na počasnem lončarskem vretenu; zglajena zunanja površina sive barve, lisasta; notranja površina sive barve; trda, fino-zrnata faktura; redukcijsko žgano; vel. = 6,1 x 3,3 x 0,6; ID: 6806/028-008; objave: Gabrovec 1994, t. 10: 9; Gabrovec et al. 1969, t. 10: 1 = isti 1970, t. 8: 1; Gabrovec et al. 1969, t. 10: 10 = isti 1970, t. 8: 10.

22. Piramidalna utež z okrasom vtisnjenih krožcev na zgornji strani (tip: **U 2b**); prostoročna izdelava; gladka površina sivočrne barve, lisasta; trda, drobnostnata faktura; redukcijsko žgano; vel. = 4,1 x 4,2 x 7,7; ID: 6806/028-020.

Tabla 57

Kompleks 6/7 (latenska plast)

1. 3 fragmenti ustja in 2 fragmenta ostenja pitosa s parom bradavic na ramenih, od katerih je ena fragmentirana (tip: **Pi 1b**); prostoročna izdelava; gladka zunanja površina rdečkaste

barve; notranja površina svetlorjave barve, lisasta; mehka, drobnostnata faktura; redukcijsko žgano; fragmenti mehki, ker so bili v ognju; vel. 1 = 6,9 x 10,2 x 1,1; vel. 2 = 2,2 x 3,8 x 1,2; vel. 3 = 3,2 x 3,3 x 1,1; vel. 4 = 4,7 x 3,8 x 1,3; vel. 5 = 6,3 x 9,0 x 1,2; rekon. Pu = 16,5; ID: 6806/007-001; isto kot 6806/001-001, morda tudi isto kot 6806/010-037.

2. 2 fragmenta dna (tip: **d 8**); prostoročna izdelava; gladka zunanja površina svetlordeče barve; notranja površina sive barve; trda, drobnostnata faktura; redukcijsko žgano; fragmenta bila v ognju; vel. 1 = 3,8 x 6,3 x 0,7; vel. 2 = 3,2 x 5,1 x 0,8; rekon. Pd = 5,0; ID: 6806/007-008.

Kompleks 6/10 (latenska plast)

3. Fragment ustja lonca z okrasom vodoravnega, z odtisi prsta razčlenjenega rebra (tip: **L 3a**); prostoročna izdelava; gladka zunanja površina svetlorjave barve; notranja površina sive barve, lisasta; trda, drobnostnata faktura; oksidacijsko žgano; vel. = 3,8 x 4,2 x 0,8; rekon. Pu = 9,0; ID: 6806/010-002.

4. Fragment lonca z vodoravnim žlebom pod robom ustja (tip: **L 31***); prostoročna izdelava; gladka, porozna zunanja površina sive barve; notranja površina sive barve, lisasta; trda, drobnostnata faktura; redukcijsko žgano; fragment ožgan; vel. = 3,4 x 4,0 x 0,9; rekon. Pu = 6,7; ID: 6806/010-001.

5. Fragment ustja latvice z jezičastim držajem na ramenih (tip: **La 7**); prostoročna izdelava; gladka, rahlo porozna zunanja površina sive barve; notranja površina sive barve; mehka, fino-zrnata faktura; redukcijsko žgano; fragment mehak, ker je bil v ognju; vel. = 4,5 x 3,5 x 0,7; rekon. Pu = 10,0; ID: 6806/010-005.

6. 2 fragmenta ustja latvice z bradavico na ramenih (tip: **La 18**); prostoročna izdelava; gladka, porozna zunanja površina svetlordeče barve, lisasta; notranja površina svetlordeče barve; trda, fino-zrnata faktura; redukcijsko žgano; fragmenta ožgana; vel. 1 = 8,9 x 3,7 x 0,4; vel. 2 = 8,8 x 4,2 x 0,4; rekon. Pu = 9,0; ID: 6806/010-004.

7. Fragment ustja z ostenjem sklede (tip: **Sk 7**); prostoročna izdelava; gladka zunanja površina bledorjave barve; notranja površina svetlorjave barve; mehka, fino-zrnata faktura; oksidacijsko žgano; fragment mehak, ker je bil v ognju; vel. = 4,8 x 6,7 x 0,8; rekon. Pu = 9,0; ID: 6806/010-003.

8. Fragment dna z ostenjem lonca (tip: **d 8**); prostoročna izdelava; gladka zunanja površina rdečkaste barve; notranja površina rdečkaste barve; mehka, drobnostnata faktura; redukcijsko žgano; fragment mehak, ker je bil v ognju; vel. = 3,4 x 7,4 x 0,6; rekon. Pd = 6,5; ID: 6806/010-013.

9. 2 fragmenta dna z ostenjem lonca (tip: **d 3**); prostoročna izdelava; gladka zunanja površina sive barve, lisasta; notranja površina svetlordeče barve; trda, drobnostnata faktura; nepopolno oksidacijsko žgano s končnim dimljenjem; vel. 1 = 13,3 x 15,3 x 0,8; vel. 2 = 11,4 x 9,5 x 0,8; Pd = 8,5; ID: 6806/010-009.

10. Fragment dna z ostenjem lonca (tip: **d 2**); prostoročna izdelava; gladka, rahlo porozna zunanja površina sive barve, lisasta; notranja površina sive barve; trda, drobnostnata faktura; redukcijsko žgano; fragment ožgan; vel. = 5,4 x 5,4 x 0,8; rekon. Pd = 4,5; ID: 6806/010-010.

11. 2 fragmenta dna (tip: **d 4**); prostoročna izdelava; gladka, rahlo porozna zunanja površina bledorjave barve; notranja površina svetlordeče barve; mehka, drobnostnata faktura; oksidacijsko žgano; fragmenta mehka, ker sta bila v ognju; vel. 1 = 4,6 x 4,7 x 0,8; vel. 2 = 3,4 x 5,4 x 0,8; rekon. Pd = 5,0; ID: 6806/010-011; ista posoda kot 6806/014-005.

12. Fragment vbočenega dna (tip: **d 11**); prostoročna izdelava; gladka zunanja površina svetlosive barve; notranja površina bledorjave barve; mehka, drobnoprznata faktura; redukcijsko žgano; fragment mehak, ker je bil v ognju; vel. = 6,9 x 6,5 x 0,8; rekon. Pd = 5,0; ID: 6806/010-012.

13. Fragment ostenja posode okrašene z vodoravnimi žlebovi (*okras*); prostoročna izdelava; gladka zunanja površina svetlorjave barve; notranja površina rdečkaste barve; trda, drobnoprznata faktura; redukcijsko žgano; fragment bil v ognju; vel. = 8,8 x 5,4 x 1,3; ID: 6806/010-008; morda isto kot 6806/010-034.

14. Piramidalna utež (tip: **U 1**); prostoročna izdelava; gladka, rahlo porozna površina sive barve, lisasta; mehka, drobnoprznata faktura; redukcijsko žgano; utež mehka, ker je bila v ognju; vel. = 4,6 x 4,4 x 6,5; ID: 6806/010-015.

15. Fragment svitka (tip: **S 1**); prostoročna izdelava; hrupava površina svetlordeče barve, lisasta; trda, drobnoprznata faktura; stihijsko žgano; vel. = 9,6 x 4,0 x 3,4; ID: 6806/010-016.

Kompleks 6/9 (latenska plast)

16. Fragment ustja lonca z glavničnim okrasom (tip: **L 34a**); prostoročna izdelava; gladka, rahlo porozna zunanja površina temnorjave barve; notranja površina sive barve; trda, drobnoprznata faktura; oksidacijsko žgano; vel. = 4,6 x 4,2 x 0,7; rekon. Pu = 6,0; ID: 6806/009-001.

17. Fragment ostenja lonca z glavničnim okrasom (tip: **L 35a**); dodelano na vretenu; gladka, porozna zunanja površina rjave barve; notranja površina rjave barve; trda, drobnoprznata faktura; oksidacijsko žgano; vel. = 4,7 x 8,9 x 0,8; ID: 6806/009-007; ista posoda kot 6806/016-012; objavi: Frey, Gabrovec 1969, sl. 1: 6 = Frey 1969a, sl. 1: 6.

18. Fragment ostenja lonca s sploščeno bradavico (*okras*); prostoročna izdelava; gladka zunanja površina sive barve, lisasta; notranja površina sive barve; trda, drobnoprznata faktura; redukcijsko žgano; vel. = 3,4 x 5,6 x 0,8; ID: 6806/009-008; objavi: Frey, Gabrovec 1969, sl. 1: 11 = Frey 1969a, sl. 1: 11.

19. Fragment ostenja glinenke okrašene z žigosanimi koncentričnimi krožci (*okras*); izdelano na vretenu; gladka zunanja površina sivočrne barve; notranja površina sivočrne barve; trda, zelo finožrnata faktura; redukcijsko žgano; vel. = 7,1 x 5,6 x 0,9; ID: 6806/009-004; objave: Schwappach 1971a, sl. 1: 13 = t. 3: 13; Frey, Gabrovec 1969, sl. 1: 7, t. 1: 5 = Frey 1969a, sl. 1: 7.

20. Fragment ostenja posode okrašene z žigosanimi koncentričnimi krožci (*okras*); prostoročna izdelava; gladka zunanja površina sivočrne barve; notranja površina sive barve; trda, finožrnata faktura; oksidacijsko žgano s končnim dimljenjem; vel. = 1,9 x 2,5 x 1,0; ID: 6806/009-005; objave: Schwappach 1971a, sl. 1: 9 = t. 1: 9; Frey, Gabrovec 1969, sl. 1: 4, t. 1: 7 = Frey 1969a, sl. 1: 4.

Tabla 58

Kompleks 6/6 (latenska plast)

1. Fragmentiran presegajoč ročaj ročke (tip: **Ro 1**); prostoročna izdelava; hrupava zunanja površina svetlosive barve; notranja površina svetlosive barve; mehka, drobnoprznata faktura; redukcijsko žgano; ročaj mehak, ker je bil v ognju prežgan; vel. = 5,5 x 6,5 x 0,8; ID: 6806/006-001.

2. Fragment ostenja glinenke okrašene z žigosanimi koncentričnimi krožci (*okras*); izdelano na vretenu; gladka zunanja površina sive barve; notranja površina sive barve; trda, zelo finožrnata faktura; oksidacijsko žgano s končnim dimljenjem; vel. = 2,7 x 2,1 x 0,6; ID: 6806/006-002; objave: Schwappach 1971a, sl. 1: 3 = t. 1: 3; Frey, Gabrovec 1969, sl. 1: 5, t. 1: 6 = Frey 1969a, sl. 1: 5.

3. Fragment ostenja posode okrašene s plitvo žigosanim koncentričnim krožcem (*okras*); prostoročna izdelava; gladka zunanja površina sivočrne barve, lisasta; notranja površina sivočrne barve; trda, finožrnata faktura; oksidacijsko žgano s končnim dimljenjem; vel. = 2,8 x 3,3 x 0,9; ID: 6806/006-003.

Kompleks 6/15 (latenska plast)

4. Fragment ustja ciborija s skromnimi sledmi rdeče barve na zunanji in notranji strani (tip: **C 2d**); izdelano na počasnem lončarskem vretenu; gladka zunanja površina rdečkaste barve; notranja površina rdečkaste barve; trda, finožrnata faktura; redukcijsko žgano s končno oksidacijo; vel. = 3,1 x 2,2 x 1,2; rekon. Pu = 9,5; ID: 6806/015-002.

5. Fragment ustja glinenke (tip: **G 9a**); izdelano na vretenu; gladka zunanja površina sivočrne barve; notranja površina sivočrne barve; trda, zelo finožrnata faktura; redukcijsko žgano; vel. = 4,4 x 1,6 x 0,3; rekon. Pu = 5,0; ID: 6806/015-001.

6. Fragment skledje z odtisi šila na zunanjem robu ustja (tip: **Sk 11**); prostoročna izdelava; gladka zunanja površina sive barve; notranja površina sive barve; trda, drobnoprznata faktura; redukcijsko žgano; vel. = 4,2 x 3,4 x 0,8; ID: 6806/015-004; objavi: Frey, Gabrovec 1969, sl. 1: 9 = Frey 1969a, sl. 1: 9.

7. Fragment ostenja lonca s sploščeno bradavico (*okras*); prostoročna izdelava; gladka zunanja površina rjave barve, lisasta; notranja površina sivočrne barve; trda, finožrnata faktura; redukcijsko žgano; vel. = 3,0 x 4,0 x 0,7; ID: 6806/015-016; objavi: Frey, Gabrovec 1969, sl. 1: 12 = Frey 1969a, sl. 1: 12.

8. Fragment ostenja glinenke z žlebljenim "cik-cak" motivom (*okras*); izdelano na vretenu; gladka zunanja površina sivočrne barve; notranja površina sivočrne barve; trda, finožrnata faktura; redukcijsko žgano; vel. = 2,9 x 2,2 x 0,6; ID: 6806/015-015.

9. Fragment ostenja grafitnega lonca z glavničnim okrasom in modeliranim, vodoravnim rebrom (tip: **L 36**); dodelano na vretenu; gladka zunanja površina sive barve; notranja površina sive barve; mehka, drobnoprznata faktura; redukcijsko žgano; vel. = 4,1 x 3,2 x 0,6; ID: 6806/015-009; objave: Frey, Gabrovec 1969, sl. 1: 1, t. 2: 1 = Frey 1969a, sl. 1: 1; Gabrovec et al. 1969, t. 10: 11 = isti 1970, t. 8: 11.

10. Fragment ostenja posode okrašene z žigosanimi koncentričnimi krožci (*okras*); prostoročna izdelava; gladka zunanja površina bledorjave barve; notranja površina sive barve; mehka, finožrnata faktura; redukcijsko žgano; fragment mehak, ker je bil v ognju; vel. = 2,5 x 2,5 x 0,8; ID: 6806/015-014; objave: Frey, Gabrovec 1969, sl. 2: 12, t. 1: 2 = Frey 1969a, sl. 2: 12; Gabrovec et al. 1969, t. 10: 3 = isti 1970, t. 8: 3.

11. Fragmentirano sodčasto vretence (tip: **Vr 4**); prostoročna izdelava; gladka površina sive barve, lisasta; trda, drobnoprznata faktura; redukcijsko žgano; vel. = 4,0 x 3,5 x 2,0; ID: 6806/015-023.

Kompleks 6/16 (latenska plast)

12. Fragment ustja lonca (tip: **L 40a**); dodelano na vretenu; gladka, porozna zunanja površina sivočrne barve, lisasta; notranja

površina sivočrne barve; trda, drobnostnata faktura; redukcijsko žgano; vel. = 6,6 x 2,4 x 0,5; rekon. Pu = 9,5; ID: 6806/016-001.

13. Fragment ostenja posode okrašene z vtisnjenimi krožci in vodoravnim vrezom (*okras*); prostoročna izdelava; zglajena zunanja površina sivočrne barve; notranja površina sivočrne barve; trda, finostrnata faktura; redukcijsko žgano; vel. = 3,0 x 3,1 x 0,9; ID: 6806/016-009.

14. Fragment profiliranega ostenja pokala ? (tip: **P 3**); izdelano na vretenu; gladka zunanja površina sive barve; notranja površina sive barve; trda, zelo finostrnata faktura; oksidacijsko žgano s končnim dimljenjem; vel. = 3,7 x 3,9 x 0,5; ID: 6806/016-008; objavi: Frey, Gabrovec 1969, sl. 3: 23 = Frey 1969a, sl. 3: 23.

Kompleks 6/62 (neopredeljeno)

15. Fragment dna (tip: **d 10**); prostoročna izdelava; gladka, rahlo porozna zunanja površina svetlorjave barve, lisasta; notranja površina sivočrne barve, lisasta; trda, drobnostnata faktura; redukcijsko žgano; vel. = 4,9 x 5,0 x 0,9; rekon. Pd = 5,5; ID: 6806/062-003.

Kompleks 6/72 (neopredeljeno)

16. Fragment ustja lonca (tip: **L 25**); prostoročna izdelava; gladka zunanja površina svetlordeče barve; notranja površina svetlordeče barve; trda, drobnostnata faktura; oksidacijsko žgano; vel. = 3,0 x 1,5 x 1,0; rekon. Pu = 10,0; ID: 6806/072-001.

17. Fragment ostenja posode okrašene z bradavicama (*okras*); izdelano na počasnem lončarskem vretenu; gladka zunanja površina bledorjave barve, lisasta; notranja površina bledorjave barve; mehka, finostrnata faktura; redukcijsko žgano; fragment mehak, ker je bil v ognju; vel. = 9,4 x 4,3 x 0,8; ID: 6806/072-003; morda isto kot 6806/035-003.

Kompleks 6/4 (neopredeljeno)

18. Fragment ustja lonca (tip: **L 37a**); dodelano na vretenu; gladka, rahlo porozna zunanja površina sive barve, lisasta; notranja površina svetlordeče barve; trda, drobnostnata faktura; oksidacijsko žgano; fragment ožgan; vel. = 4,8 x 3,5 x 0,9; rekon. Pu = 12,0; ID: 6806/004-001.

19. Fragment ustja glinenke (tip: **G 6**); izdelano na vretenu; gladka zunanja površina sivočrne barve; notranja površina sivočrne barve; trda, zelo finostrnata faktura; oksidacijsko žgano s končnim dimljenjem; vel. = 3,8 x 2,2 x 0,5; rekon. Pu = 5,5; ID: 6806/004-002.

20. Fragment ustja glinenke (tip: **G 6**); izdelano na vretenu; gladka zunanja površina sive barve, lisasta; notranja površina sive barve, lisasta; trda, zelo finostrnata faktura; redukcijsko žgano; vel. = 2,1 x 2,8 x 0,5; rekon. Pu = 7,0; ID: 6806/004-003.

21. Fragment ostenja posode z okrasom navpičnega rebra (*okras*); izdelano na počasnem lončarskem vretenu; gladka zunanja površina sivočrne barve; notranja površina sivočrne barve; trda, finostrnata faktura; redukcijsko žgano; vel. = 4,1 x 6,4 x 0,6; ID: 6806/004-023.

22. Fragment ostenja posode okrašene z navpičnimi žlebovi (*okras*); izdelano na počasnem lončarskem vretenu; gladka, rahlo porozna zunanja površina sivočrne barve; v večini fragmentirana notranja površina sive barve; trda, finostrnata faktura; redukcijsko žgano; vel. = 3,5 x 2,5 x 0,9; ID: 6806/004-021.

23. 2 fragmenta vodoravno kanelirane noge (tip: **n 2**); prostoročna izdelava; gladka zunanja površina svetlordeče barve; notranja površina svetlordeče barve; mehka, drobnostnata faktura; oksidacijsko žgano; fragment bil v ognju; vel. = 5,9 x 4,9 x 0,8; ID: 6806/004-034.

24. Piramidalna utež z žlebljenim križem na zgornji strani (tip: **U 2b**); prostoročna izdelava; gladka površina svetlordeče barve, lisasta; mehka, drobnostnata faktura; redukcijsko žgano; utež mehka, ker je bila v ognju; vel. = 5,0 x 4,8 x 7,3; ID: 6806/004-038.

25. Fragment svitka (tip: **S 1**); prostoročna izdelava; gladka površina svetlordeče barve; mehka, drobnostnata faktura; oksidacijsko žgano; vel. = 9,1 x 3,2 x 3,5; ID: 6806/004-037.

Kompleks 6/2 (neopredeljeno)

26. Fragment dna (tip: **d 8**); prostoročna izdelava; gladka zunanja površina sive barve; notranja površina sivočrne barve, lisasta; trda, finostrnata faktura; redukcijsko žgano; fragment ožgan; vel. = 6,7 x 4,5 x 0,5; rekon. Pd = 4,0; ID: 6806/002-005.

27. 2 fragmenta svitka (tip: **S 1**); prostoročna izdelava; hrupava površina sive barve; mehka, drobnostnata faktura; stihijsko žgano; fragmenta prežgana; vel. 1 = 8,0 x 4,1 x 3,6; vel. 2 = 5,0 x 4,0 x 3,8; ID: 6806/002-006.

Sonda 6 - zunanje pobočje

Kompleks 6/64 (neopredeljeno)

28. Fragment ustja latvice (tip: **La 1**); prostoročna izdelava; gladka zunanja površina rdečkaste barve; notranja površina svetlordeče barve; trda, finostrnata faktura; redukcijsko žgano; fragment bil v ognju; vel. = 5,3 x 7,5 x 0,8; rekon. Pu = 11,5; ID: 6806/064-006.

29. Fragment ostenja latvice z ušescem (tip: **La 16**); prostoročna izdelava; zglajena zunanja površina sivočrne barve; notranja površina sivočrne barve; trda, finostrnata faktura; redukcijsko žgano; fragment ožgan; vel. = 4,5 x 4,4 x 0,6; ID: 6806/064-009.

SONDA 1

Tabla 59

Kompleks 1/78 (zid I)

1. Fragment ustja latvice (tip: **La 11**); prostoročna izdelava; zglajena zunanja površina sivočrne barve; notranja površina sivočrne barve; trda, finostrnata faktura; redukcijsko žgano; vel. = 5,6 x 3,7 x 0,8; rekon. Pu = 10,5; ID: 6701/078-001.

2. Črepinjska utež (tip: **Vr 7**); prostoročna izdelava; gladka, v večini fragmentirana zunanja površina sive barve; notranja površina sive barve; trda, finostrnata faktura; redukcijsko žgano; vel. = 2,7 x 2,8 x 0,7; ID: 6701/078-015.

3. Črepinjska ploščica izdelana iz rdeče barvane posode (tip: **Čp**); prostoročna izdelava; zglajena zunanja površina temnorjave barve; notranja površina svetlorjave barve; trda, finostrnata faktura; redukcijsko žgano s končno oksidacijo; vel. = 3,3 x 3,1 x 0,8; ID: 6701/078-016.

zid	kompleks															zun.						
	notranjost																					
	77	78	79	80	81	82	83	84	86	87	88	89	90	93	94	95	96	97	98	100	101	91
Lt										•		•	•		•	•	•	•			•	
III											•	•										
II			•				•	•	•													
med I in II					•	•													○		○	•
I	•	•		•																		

Sl. 13: Korelacijska tabela zidov stiškega naselja in kompleksov sonde 1 (Cvinger nad Virom pri Stični, sl. 15).

Kompleks 1/80 (zid I)

4. Fragment ustja in ostenja lonca z okrasom vodoravnega, z odtisi prsta razčlenjenega rebra (tip: **L 3a**); prostoročna izdelava; gladka, rahlo porozna zunanja površina sivočrne barve; notranja površina temnorjave barve, lisasta; trda, drobnozrnata faktura; redukcijsko žgano; vel. 1 = 4,9 x 5,2 x 0,8; vel. 2 = 1,9 x 3,4 x 0,9; rekon. Pu = 10,3; ID: 6701/080-002; objavi: Gabrovec et al. 1969, sl. 3: 11 = isti 1970, sl. 4: 11.

5. Fragment ustja z ostenjem lonca okrašenega z vodoravnima žlebovoma (tip: **L 31**); prostoročna izdelava; gladka zunanja površina sive barve, lisasta; notranja površina sive barve; trda, fino-zrnata faktura; redukcijsko žgano; fragment bil v ognju; vel. = 11,7 x 13,8 x 0,8; rekon. Pu = 8,7; ID: 6701/080-001.

6. Fragment ostenja sklede (tip: **Sk 5**); prostoročna izdelava; zglajena, rahlo porozna zunanja površina sivočrne barve; notranja površina sivočrne barve; trda, fino-zrnata faktura; redukcijsko žgano; vel. = 4,1 x 3,4 x 0,6; ID: 6701/080-007.

7. Fragmentiran ročaj skodele, okrašen s parom bradavic (tip: **Sk 2b**); prostoročna izdelava; gladka, rahlo porozna površina bledorjave barve, lisasta; trda, fino-zrnata faktura; redukcijsko žgano; ročaj ožgan; vel. = 39, x 3,2 x 0,8; ID: 6701/080-011.

Kompleks 1/98 (plast I/II)

8. Fragment motka (tip: **M 1**); prostoročna izdelava; gladka zunanja površina temnorjave barve; notranja površina sivočrne barve; trda, drobnozrnata faktura; redukcijsko žgano; vel. = 5,1 x 6,7 x 0,9; ID: 6701/098-004.

Kompleks 1/82 (zid I in plast I/II)

9. Fragment ustja buče z vodoravno kaneliranim vratom in grafitnim premazom na zunanji strani (tip: **B**); izdelano na počasnem lončarskem vretenu; zglajena zunanja površina temnorjave barve; notranja površina temnorjave barve; zelo trda, drobnozrnata faktura; redukcijsko žgano; vel. = 8,5 x 7,0 x 0,8; rekon. Pu = 12,0; ID: 6701/082-001.

Kompleks 1/79 (zid II)

10. Fragment ustja ciborija, na zunanji strani pod robom ustja rdeče barvano, skromne sledi rdeče barve tudi na notranji strani (tip: **C 2c**); izdelano na počasnem lončarskem vretenu; zglajena zunanja površina svetlordeče barve; notranja površina svetlordeče barve; trda, zelo fino-zrnata faktura; redukcijsko žgano s končno oksidacijo; vel. = 5,4 x 2,5 x 0,5; rekon. Pu = 11,0; ID: 6701/079-001.

11. Fragment ostenja pitosa z vodoravnim rebrom; na in pod rdeče ter nad rebrom črno barvano (tip: **Pi 2**); izdelano

na počasnem lončarskem vretenu; zglajena zunanja površina svetlordeče barve; v večini fragmentirana notranja površina svetlorjave barve; trda, fino-zrnata faktura; redukcijsko žgano s končno oksidacijo; vel. = 4,8 x 5,7 x 0,7; ID: 6701/079-003.

Kompleks 1/84 (zid II)

12. Fragment dna (tip: **d 1**); prostoročna izdelava; gladka zunanja površina svetlordeče barve; notranja površina sivočrne barve; mehka, drobnozrnata faktura; redukcijsko žgano; fragment mehak, ker je bil v ognju; vel. = 6,9 x 6,4 x 0,9; rekon. Pd = 5,5; ID: 6701/084-007.

Kompleks 1/83 (zid II)

13. Fragment ostenja pitosa z vodoravnim rebrom in ostanki rdeče barve na zunanji strani (tip: **Pi 2**); prostoročna izdelava; gladka zunanja površina bledorjave barve, lisasta; notranja površina svetlordeče barve; trda, drobnozrnata faktura; redukcijsko žgano s končno oksidacijo; fragment ožgan; vel. = 5,4 x 7,1 x 1,0; ID: 6701/083-001.

Kompleks 1/86 (zid II)

14. 2 fragmenta ostenja sklede z vodoravno fasetiranimi rameni in plitvo žlebljenim krožcem na spodnjem delu trebuha (tip: **Sk 5**); prostoročna izdelava; zglajena zunanja površina sivočrne barve; notranja površina sivočrne barve; trda, fino-zrnata faktura; redukcijsko žgano; vel. 1 = 4,1 x 1,9 x 0,7; vel. 2 = 3,9 x 5,0 x 0,8; ID: 6701/086-005.

Kompleks 1/89 (zid III)

15. Fragment ustja lonca (tip: **L 19**); prostoročna izdelava; gladka, rahlo porozna zunanja površina rjave barve; notranja površina sivočrne barve; trda, drobnozrnata faktura; redukcijsko žgano; vel. = 4,0 x 2,8 x 0,7; rekon. Pu = 7,5; ID: 6701/089-001.

Kompleks 1/88 (zid III)

16. Fragment ustja z ostenjem latvice z vodoravno kaneliranimi rameni (tip: **La 2**); prostoročna izdelava; gladka zunanja površina sive barve, lisasta; notranja površina sive barve; mehka, fino-zrnata faktura; redukcijsko žgano; fragment deformiran in mehak, ker je bil v ognju; vel. = 6,6 x 7,2 x 0,7; rekon. Pu = 7,0; ID: 6701/088-001.

17. Pekva s fragmentiranim ročajem (tip: **Pe 3c**); prostoročna izdelava; gladka zunanja površina svetlordeče barve; notranja površina svetlordeče barve; trda, drobnozrnata faktura; oksidacijsko žgano; pekva ožgana; Pu = 9,3; P = 7,5; v = 5,7 (ohr. z ročajem = 7,7); d = 0,7; ID: 6701/088-002; ista

posoda kot 6701/087-038, fragmente lahko zlepimo in so bili izrisani skupaj.

18. Profilirano vretence z vtisi konice šila na največjem obodu (tip: **Vr 5**); prostoročna izdelava; zglajena površina sive barve, lisasta; trda, fino-zrnata faktura; redukcijsko žgano; vel. = 3,0 x 2,7; ID: 6701/088-007.

Tabla 60

Kompleks 1/87 (zid III in latenska plast)

1. Fragment ustja glinenke z okrasom vodoravnega žleba (tip: **G 8**); izdelano na vretenu; gladka, rahlo porozna zunanja površina sive barve; notranja površina sive barve; trda, fino-zrnata faktura; redukcijsko žgano; vel. = 4,0 x 3,5 x 0,7; rekon. Pu = 10,0; ID: 6701/087-003; najverjetneje isto kot 6701/090-005; objavi: Frey, Gabrovec 1969, sl. 3: 22 = Frey 1969a, sl. 3: 22.

2. Fragment ustja lonca (tip: **L 41b**); dodelano na vretenu; gladka, porozna zunanja površina sivočrne barve; notranja površina sivočrne barve; trda, drobnozrnata faktura; redukcijsko žgano; vel. = 4,5 x 3,9 x 0,5; rekon. Pu = 10,2; ID: 6701/087-001.

3. Fragment ustja glinenke (tip: **G 6**); izdelano na vretenu; gladka zunanja površina sive barve; notranja površina sive barve; trda, zelo fino-zrnata faktura; oksidacijsko žgano s končnim dimljenjem; vel. = 4,2 x 3,6 x 0,4; rekon. Pu = 6,5; ID: 6701/087-002.

4. Fragment ustja lonca (tip: **L 1b**); prostoročna izdelava; gladka, rahlo porozna zunanja površina sivočrne barve; notranja površina sivočrne barve; trda, fino-zrnata faktura; redukcijsko žgano; vel. = 4,5 x 5,4 x 0,5; rekon. Pu = 4,4; ID: 6701/087-004.

5. Fragment ustja latvice z vodoravno kaneliranimi rameni (tip: **La 20**); prostoročna izdelava; gladka zunanja površina sive barve, lisasta; notranja površina sivočrne barve, lisasta; mehka, fino-zrnata faktura; redukcijsko žgano; fragment mehak, ker je bil v ognju; vel. = 6,2 x 3,1 x 0,6; rekon. Pu = 10,0; ID: 6701/087-021.

6. Fragment ustja latvice (tip: **La 15a**); izdelano na počasnem lončarskem vretenu; zglajena, rahlo porozna zunanja površina sivočrne barve; notranja površina temnorjave barve; trda, fino-zrnata faktura; redukcijsko žgano s končno oksidacijo; vel. = 5,6 x 3,6 x 0,5; rekon. Pu = 9,0; ID: 6701/087-022.

7. Fragment dna (tip: **d 4**); izdelano na počasnem lončarskem vretenu; gladka, rahlo porozna zunanja površina rjave barve, lisasta; notranja površina sive barve, lisasta; trda, drobnozrnata faktura; redukcijsko žgano; vel. = 6,3 x 3,6 x 0,7; rekon. Pd = 8,6; ID: 6701/087-034.

8. Fragment ostenja lonca s sploščeno bradavico (*okras*); prostoročna izdelava; gladka zunanja površina svetlordeče barve; notranja površina svetlordeče barve; mehka, drobnozrnata faktura; oksidacijsko žgano; fragment mehak, ker je bil v ognju; vel. = 4,2 x 5,7 x 0,9; ID: 6701/087-025.

Kompleks 1/95 (zid III in latenska plast)

9. Fragment ustja glinenke (tip: **G 6**); izdelano na vretenu; gladka zunanja površina sive barve; notranja površina rjave barve; trda, zelo fino-zrnata faktura; žgano ob izmenjavi redukcije in oksidacije s končno redukcijo; vel. = 4,8 x 4,8 x 0,4; rekon. Pu = 6,2; ID: 6701/095-001.

10. Fragment ustja latvice (tip: **La 15a**); izdelano na počasnem lončarskem vretenu; gladka, rahlo porozna zunanja

površina sive barve; notranja površina sivočrne barve; trda, fino-zrnata faktura; redukcijsko žgano; vel. = 5,6 x 3,5 x 0,5; rekon. Pu = 9,0; ID: 6701/095-009.

11. 4 fragmenti dna (tip: **d 4**); prostoročna izdelava; gladka zunanja površina svetlorjave barve, lisasta; notranja površina sivočrne barve; trda, drobnozrnata faktura; redukcijsko žgano; vel. 1 = 7,1 x 5,3 x 0,7; vel. 2 = 3,7 x 3,6 x 0,8; vel. 3 = 2,9 x 3,0 x 0,7; vel. 4 = 3,0 x 2,8 x 0,8; rekon. Pd = 7,0; ID: 6701/095-022.

12. Fragment ostenja posode okrašene z vodoravnimi nizi drobnih vbodov (*okras*); prostoročna izdelava; gladka zunanja površina sivočrne barve; notranja površina svetlorjave barve; trda, fino-zrnata faktura; nepopolno oksidacijsko žgano s končnim dimljenjem; vel. = 2,5 x 4,1 x 0,9; ID: 6701/095-012.

13. Fragment ostenja in 3 fragmenti ročaja pekve, na korenu okrašenega s tremi bradavicami (tip: **Pe 8c**); prostoročna izdelava; gladka zunanja površina rjave barve; notranja površina svetlorjave barve, lisasta; trda, grobozrnata faktura; oksidacijsko žgano; vel. 1 = 7,8 x 5,2 x 1,3; vel. 2 = 4,5 x 4,8 x 4,5; vel. 3 = 8,0 x 5,9 x 3,5; vel. 4 = 3,6 x 2,7 x 1,7; ID: 6701/095-017.

14. Fragment ročaja pekve okrašenega z modeliranim, z odtisi prsta razčlenjenim rebrom (tip: **Pe 7**); prostoročna izdelava; gladka, rahlo porozna površina rjave barve, lisasta; trda, drobnozrnata faktura; oksidacijsko žgano; vel. = 6,2 x 3,1 x 3,1; ID: 6701/095-019.

15. 2 fragmenta motka (tip: **M 2b**); prostoročna izdelava; gladka zunanja površina svetlorjave barve; notranja površina svetlorjave barve; trda, drobnozrnata faktura; oksidacijsko žgano; vel. 1 = 5,3 x 4,6 x 1,2; vel. 2 = 2,1 x 2,3 x 1,0; ID: 6701/095-010.

16. Fragment motka (tip: **M 2a**); prostoročna izdelava; gladka, rahlo porozna zunanja površina svetlosive barve, lisasta; notranja površina sive barve; trda, drobnozrnata faktura; redukcijsko žgano; fragment ožgan; vel. = 6,8 x 3,6 x 1,5; ID: 6701/095-011.

17. Profilirano vretence (tip: **Vr 5**); prostoročna izdelava; hrapava površina svetlorjave barve; trda, drobnozrnata faktura; redukcijsko žgano; površina hrapava, ker je bilo vretence v ognju; vel. = 3,7 x 3,3; ID: 6701/095-027.

18. Stožčasto vretence (tip: **Vr 3**); prostoročna izdelava; gladka površina sive barve; mehka, fino-zrnata faktura; redukcijsko žgano; vretence mehko, ker je bilo v ognju; vel. = 2,8 x 2,2; ID: 6701/095-028.

Kompleks 1/94 (zid III in latenska plast)

19. Fragment ostenja glinenke z modeliranimi, vodoravnimi rebroma, vodoravnim žlebom in nizom žigosanih koncentričnih krožcev (tip: **G 3***); izdelano na vretenu; gladka zunanja površina sivočrne barve, lisasta; notranja površina sive barve; trda, zelo fino-zrnata faktura; oksidacijsko žgano s končnim dimljenjem; vel. = 8,1 x 8,3 x 0,6; ID: 6701/094-006; morda ista posoda kot 6701/094-007; objave: Schwappach 1971a, sl. 1: 12 = t. 2: 12; Frey, Gabrovec 1969, sl. 2: 15, t. 1: 9 = Frey 1969a, sl. 2: 15; Gabrovec et al. 1969, t. 10: 9 = isti 1970, t. 8: 9.

20. Fragment ostenja grafitnega lonca z glavničnim okrasom (tip: **L 36**); dodelano na vretenu; gladka zunanja površina sive barve; notranja površina sive barve; mehka, drobnozrnata faktura; redukcijsko žgano; vel. = 4,3 x 3,9 x 0,7; ID: 6701/094-013; objava: Frey, Gabrovec 1969, t. 2: 2.

21. Fragment ostenja lonca z glavničnim okrasom (tip: **L 35a**); dodelano na vretenu; gladka, porozna zunanja

površina rjave barve; notranja površina sivočrne barve; trda, drobnostnata faktura; redukcijsko žgano; vel. = 4,0 x 4,9 x 0,8; ID: 6701/094-014.

22. Fragment dna (tip: **d 19**); izdelano na vretenu; gladka zunanja površina sive barve; notranja površina fragmentirana; trda, zelo fino zrnata faktura; žgano ob izmenjavi redukcije in oksidacije s končno redukcijo; vel. = 5,8 x 3,4 x 0,9; rekon. Pu = 5,5; ID: 6701/094-018.

23. Fragment nizke noge vrča s sledmi črnega premaza na zunanji in notranji strani (tip: **imp.**); izdelano na vretenu; gladka zunanja površina bledorumene barve; notranja površina bledorjave barve; mehka, zelo fino zrnata faktura; oksidacijsko žgano; vel. = 4,6 x 1,9 x 1,0; rekon. Pu = 3,4; ID: 6701/094-024; objave: Gabrovec 1994, 156, sl. 135; Gabrovec et al. 1969, t. 10: 5 = isti 1970, t. 8: 5.

Tabla 61

Kompleks 1/97 (zid III in latenska plast)

1. Fragment ustja lonca z okrasom vodoravnega, z odtisi prsta razčlenjenega rebra, (tip: **L 8a**); prostoročna izdelava; gladka zunanja površina sive barve; notranja površina sivočrne barve; trda, drobnostnata faktura; redukcijsko žgano; vel. = 4,2 x 4,2 x 0,5; rekon. Pu = 7,0; ID: 6701/097-015.

2. Fragment ustja lonca (tip: **L 17b**); prostoročna izdelava; gladka, rahlo porozna zunanja površina sive barve, lisasta; notranja površina sivočrne barve; trda, fino zrnata faktura; redukcijsko žgano; vel. = 3,7 x 2,5 x 0,6; rekon. Pu = 4,7; ID: 6701/097-006.

3. Fragment pladnja s fragmentiranim trakastim ročajem (tip: **Pl 1**); prostoročna izdelava; gladka, rahlo porozna zunanja površina sivočrne barve; notranja površina sivočrne barve; trda, drobnostnata faktura; redukcijsko žgano; vel. = 6,7 x 4,4 x 0,6; rekon. P = 9,5; v = 3,3; d = 0,6; ID: 6701/097-029.

4. Fragment ostenja posode okrašene z vodoravnim, z odtisi prsta razčlenjenim rebrom (*okras*); prostoročna izdelava; gladka zunanja površina bledorjave barve; notranja površina bledorjave barve; trda, fino zrnata faktura; redukcijsko žgano; fragment ožgan; vel. = 4,7 x 4,4 x 0,7; ID: 6701/097-027.

5. Fragment ostenja posode z okrasom polkrožnega niza vtisnjenih krožcev in vodoravnim rebrom (*okras*); izdelano na počasnem lončarskem vretenu; zglajena zunanja površina sivočrne barve; notranja površina sivočrne barve; trda, fino zrnata faktura; redukcijsko žgano; vel. = 4,5 x 3,6 x 0,7; ID: 6701/097-019.

6. Fragment dna (tip: **d 3**); prostoročna izdelava; gladka zunanja površina sive barve; notranja površina sive barve; mehka, drobnostnata faktura; redukcijsko žgano; fragment mehak, ker je bil v ognju; vel. = 7,2 x 6,6 x 1,0; rekon. Pd = 6,7; ID: 6701/097-031.

7. Fragment dna (tip: **d 3**); prostoročna izdelava; gladka zunanja površina svetlordeče barve, lisasta; notranja površina sivočrne barve; trda, drobnostnata faktura; oksidacijsko žgano; vel. = 6,9 x 5,9 x 1,0; rekon. Pd = 6,0; ID: 6701/097-030.

8. Fragmentirana piramidalna utež (tip: **U 1**); prostoročna izdelava; gladka površina svetlosive barve, lisasta; mehka, drobnostnata faktura; redukcijsko žgano; utež mehka, ker je bila v ognju; vel. = 5,2 x 5,2 x 5,3; ID: 6701/097-034.

Kompleks 1/96 (zid III in latenska plast)

9. 2 fragmenta ustja glinenke (tip: **G 6**); izdelano na vretenu; gladka zunanja površina bledorjave barve; notranja površina svetlorjave barve; mehka, zelo fino zrnata faktura; redukcijsko žgano s končno oksidacijo; vel. 1 = 5,7 x 4,4 x 0,5; vel. 2 = 6,1 x 4,2 x 0,5; rekon. Pu = 6,0; ID: 6701/096-002.

10. Fragment ustja glinenke (tip: **G 6**); izdelano na vretenu; gladka zunanja površina svetlorjave barve; notranja površina sive barve; mehka, zelo fino zrnata faktura; žgano ob izmenjavi redukcije in oksidacije s končno redukcijo; vel. = 4,5 x 3,3 x 0,6; rekon. Pu = 6,0; ID: 6701/096-003.

11. Fragment ustja lonca (tip: **L 18a**); prostoročna izdelava; glajena zunanja površina sivočrne barve; notranja površina sivočrne barve; zelo trda, drobnostnata faktura; redukcijsko žgano; vel. = 4,6 x 3,5 x 0,7; rekon. Pu = 9,0; ID: 6701/096-007.

12. Fragment ustja latvice (tip: **La 11**); prostoročna izdelava; gladka, rahlo porozna zunanja površina sive barve; notranja površina sive barve; trda, fino zrnata faktura; redukcijsko žgano; fragment ožgan; vel. = 4,8 x 4,2 x 0,6; rekon. Pu = 7,6; ID: 6701/096-010.

13. Fragment ostenja glinenke ? z žigosanim koncentričnim krožcem (*okras*); izdelano na vretenu; gladka zunanja površina rdečkaste barve; notranja površina sive barve, lisasta; mehka, zelo fino zrnata faktura; oksidacijsko žgano; fragment mehak, ker je bil v ognju; vel. = 3,9 x 2,1 x 0,8; ID: 6701/096-011; objave: Frey, Gabrovec 1969, sl. 2: 11, t. 1: 3 = Frey 1969a, sl. 2: 11; Gabrovec et al. 1969, t. 10: 4 = isti 1970, t. 8: 4.

14. Fragmentirano dno (tip: **d 1**); prostoročna izdelava; hrapava zunanja površina svetlorjave barve; notranja površina svetlorjave barve; mehka, drobnostnata faktura; redukcijsko žgano s končno oksidacijo; površina hrapava, ker je bil fragment ožgan; vel. = 6,4 x 5,6 x 0,7; rekon. Pd = 3,5; ID: 6701/096-028.

15. Fragmentirano dno lonca z ostenjem (tip: **d 5**); prostoročna izdelava; glajena, rahlo porozna zunanja površina temnorjave barve, lisasta; notranja površina temnorjave barve; trda, grobnostnata faktura; redukcijsko žgano; rekon. Pd = 5,3; v = 12,8; d = 0,9; ID: 6701/096-027.

16. Fragment dna z ostenjem lonca (tip: **d 16**); dodelano na vretenu; gladka zunanja površina bledorjave barve, lisasta; notranja površina rjave barve, lisasta; trda, fino zrnata faktura; redukcijsko žgano; fragment ožgan; vel. = 13,4 x 9,8 x 0,5; rekon. Pd = 7,0; ID: 6701/096-025.

17. Fragment dna z ostenjem glinenke (tip: **d 19**); izdelano na vretenu; gladka zunanja površina sive barve; notranja površina sive barve; trda, zelo fino zrnata faktura; oksidacijsko žgano s končnim dimljenjem; vel. = 11,9 x 13,9 x 0,7; rekon. Pd = 6,0; ID: 6701/096-024.

18. Fragment lijaka (tip: **pos. obl. 2**); prostoročna izdelava; gladka, rahlo porozna zunanja površina rjave barve; notranja površina rjave barve; trda, drobnostnata faktura; oksidacijsko žgano; vel. = 6,8 x 3,9 x 1,0; ID: 6701/096-001.

Tabla 62

Kompleks 1/100 (zid III in latenska plast)

1. 2 fragmenta vodoravno kaneliranega ustja in 2 fragmenta ostenja ciborija z nagubanim trebuhom (tip: **C 4a**); izdelano na počasnem lončarskem vretenu; gladka, rahlo

porozna zunanja površina sive barve; notranja površina sive barve; trda, finožrnata faktura; redukcijsko žgano s končno oksidacijo; vel. 1 = 13,0 x 11,2 x 0,7; vel. 2 = 9,1 x 8,1 x 0,7; vel. 3 = 11,0 x 5,7 x 0,7; vel. 4 = 5,4 x 3,1 x 0,8; rekon. Pu = 12,5; ID: 6701/100-001; morda ista posoda kot 6701/097-004; pri kompleksu 100 je shranjenih še več manjših fragmentov ostenja te posode; objava: Gabrovec 1994, t. 10, 4.

2. 3 fragmenti ostenja lonca okrašenega s parom vodoravnih žlebov nad nizom navpičnih odtisov šila (tip: **L 29**); prostoročna izdelava; gladka zunanja površina svetlordeče barve; notranja površina bledorjave barve; trda, drobnozrnata faktura; oksidacijsko žgano; vel. 1 = 3,3 x 6,2 x 0,7; vel. 2 = 2,5 x 4,7 x 0,8; vel. 3 = 3,4 x 3,4 x 0,8; ID: 6701/100-002; morda ista posoda kot 6701/097-023.

Kompleks 1/90 (latenska plast)

3. Fragment ustja glinenke (tip: **G 6**); izdelano na vretenu; gladka zunanja površina sive barve; notranja površina sive barve; trda, zelo finožrnata faktura; žgano ob izmenjavi redukcije in oksidacije s končno redukcijo; vel. = 4,0 x 3,6 x 0,4; rekon. Pu = 6,7; ID: 6701/090-003.

4. Fragment ustja glinenke (tip: **G 4**); izdelano na vretenu; gladka zunanja površina sive barve; notranja površina sive barve; trda, zelo finožrnata faktura; oksidacijsko žgano s končnim dimljenjem; vel. = 7,2 x 3,6 x 0,5; rekon. Pu = 6,0; ID: 6701/090-001.

5. Fragment ustja sklede (tip: **Sk 14**); izdelano na vretenu; gladka zunanja površina sivočrne barve, lisasta; notranja površina sivočrne barve, lisasta; trda, zelo finožrnata faktura; redukcijsko žgano; vel. = 8,4 x 3,8 x 0,5; rekon. Pu = 8,0; ID: 6701/090-002.

6. Fragment ostenja posode z okrasom treh vodoravnih vrezov in njimi niza vbodov (*okras*); izdelano na vretenu; zglajena zunanja površina sivočrne barve; notranja površina sivočrne barve; trda, zelo finožrnata faktura; redukcijsko žgano; vel. = 2,1 x 2,7 x 0,5; ID: 6701/090-010.

Kompleks 1/93 (latenska plast)

7. Fragment ustja lonca (tip: **L 36***); dodelano na vretenu; gladka zunanja površina svetlorjave barve; notranja površina svetlorjave barve; trda, drobnozrnata faktura; redukcijsko žgano; lončarski masi primešani posamezni drobcji grafit; fragment ožgan; vel. = 5,9 x 2,3 x 0,5; rekon. Pu = 10,0; ID: 6701/093-001.

8. Fragment ostenja sklede (tip: **Sk 12**); izdelano na vretenu; gladka zunanja površina sive barve, lisasta; notranja površina bledorjave barve; mehka, zelo finožrnata faktura; oksidacijsko žgano; fragment mehak, ker je bil v ognju; vel. = 4,8 x 3,2 x 0,6; ID: 6701/093-002.

Kompleks 1/99 (neopredeljeno)

9. Fragment ustja lonca (tip: **L 25**); izdelano na počasnem lončarskem vretenu; gladka zunanja površina svetlorjave barve; notranja površina rjave barve; trda, drobnozrnata faktura; redukcijsko žgano s končno oksidacijo; vel. = 4,7 x 4,3 x 1,1; rekon. Pu = 12,0; ID: 6701/099-001.

10. Fragment ustja latvice (tip: **La 15a**); izdelano na počasnem lončarskem vretenu; zglajena, rahlo porozna zunanja površina sivočrne barve; notranja površina sivočrne barve; trda, finožrnata faktura; redukcijsko žgano s končno oksidacijo; vel. = 5,1 x 5,5 x 0,6; rekon. Pu = 9,5; ID: 6701/099-006.

11. Fragment ustja latvice (tip: **La 2**); prostoročna izdelava; zglajena zunanja površina sive barve, lisasta; notranja površina sive barve; trda, finožrnata faktura; redukcijsko žgano; fragment ožgan; vel. = 6,2 x 6,6 x 1,0; rekon. Pu = 8,2; ID: 6701/099-005; morda ista posoda kot 6701/099-007.

12. Fragment dna (tip: **d 8**); izdelano na počasnem lončarskem vretenu; zglajena zunanja površina rjave barve; notranja površina svetlorjave barve; mehka, finožrnata faktura; oksidacijsko žgano; vel. = 6,4 x 3,6 x 0,4; rekon. Pd = 5,0; ID: 6701/099-009.

13. Fragment piramidalne uteži s tremi vbodi ob robu in odtisom prsta na sredini spodnje strani (tip: **U 2a**); prostoročna izdelava; gladka površina temnorjave barve, lisasta; trda, drobnozrnata faktura; redukcijsko žgano; vel. = 5,6 x 2,6 x 3,8; ID: 6701/099-017.

SONDA 2

Tabla 63

Kompleks 2/62 (zid I)

1. Fragment ustja pitosa, na notranji strani vodoravno kanelirano (tip: **Pi 2a***); prostoročna izdelava; gladka zunanja površina bledorjave barve; notranja površina svetlorjave barve; trda, drobnozrnata faktura; redukcijsko žgano s končno oksidacijo; vel. = 7,8 x 3,2 x 1,0; rekon. Pu = 17,0; ID: 6702/062-001; ista posoda kot 6702/064-001.

2. Fragment ustja lonca (tip: **L 14a**); prostoročna izdelava; gladka zunanja površina bledorjave barve, lisasta; notranja površina sive barve, lisasta; trda, drobnozrnata faktura; redukcijsko žgano; fragment ožgan; vel. = 8,2 x 3,9 x 1,0; rekon. Pu = 13,0; ID: 6702/062-002.

3. Fragment ustja lonca (tip: **L 22b**); prostoročna izdelava; gladka zunanja površina rdečkaste barve; notranja površina rdečkaste barve; mehka, drobnozrnata faktura; oksidacijsko žgano; fragment mehak, ker je bil v ognju; vel. = 7,8 x 5,6 x 0,6; rekon. Pu = 8,0; ID: 6702/062-003.

zid	kompleks														zunanja ost.		
	notranja ost.														76	95	96
I	62	63	64	65	66	67	68	69	70	71	72	74	75				
II							○	●	●	○						●	
III																	
IV	●	●	●		●	●						○	○				

Sl. 14: Korelacijska tabela zidov stiškega naselja in kompleksov sonde 2 (Cvinger nad Virom pri Stični, sl. 16).

4. Fragment ustja sklede z navpično žlebljenim ostenjem (tip: **Sk 4a**); prostoročna izdelava; zglajena zunanja površina sive barve; notranja površina sive barve; trda, finožrnata faktura; redukcijsko žgano; fragment bil v ognju; vel. = 3,9 x 4,6 x 0,6; rekon. Pu = 5,5; ID: 6702/062-007.

5. Fragment dna sklede s skromnimi sledmi rdeče barve na zunanji strani (tip: **d 13**); prostoročna izdelava; gladka zunanja površina svetlorjave barve, lisasta; notranja površina sive barve, lisasta; mehka, finožrnata faktura; oksidacijsko žgano; fragment mehak, ker je bil v ognju; vel. = 12,0 x 7,1 x 0,7; rekon. Pd = 6,0; ID: 6702/062-017.

6. Fragment ostenja lonca z okrasom vodoravnega vreza nad nizom navpičnih odtisov šila (tip: **L 29**); prostoročna izdelava; gladka zunanja površina sive barve, lisasta; notranja površina rjave barve, lisasta; trda, drobnozrnata faktura; redukcijsko žgano; vel. = 3,6 x 4,3 x 0,6; ID: 6702/062-010.

7. Fragmentirana piramidalna utež z okrasom vbodov v obliki rozete na prednji in zadnji strani (tip: **U 2**); prostoročna izdelava; gladka površina sive barve, lisasta; mehka, drobnozrnata faktura; redukcijsko žgano; utež mehka, ker je bila v ognju; vel. = 4,9 x 5,0 x 5,8; ID: 6702/062-021.

8. Fragmentiran svitek (tip: **S 1**); prostoročna izdelava; hrapava površina svetlordeče barve, lisasta; trda, drobnozrnata faktura; stihijsko žgano; vel. = 8,9 x 3,1 x 2,8; ID: 6702/062-022.

Kompleks 2/63 (zid I)

9. Fragment ustja lonca z okrasom vodoravnih žlebov na ramenih (tip: **L 32**); prostoročna izdelava; gladka zunanja površina sivočrne barve; notranja površina temnorjave barve; zelo trda, finožrnata faktura; redukcijsko žgano; vel. = 5,0 x 2,5 x 0,6; rekon. Pu = 9,0; ID: 6702/063-006.

10. Fragment ustja lonca s črnim (smolnatim) premazom na zunanji strani (tip: **L 17a**); prostoročna izdelava; gladka zunanja površina temnorjave barve; notranja površina temnorjave barve; trda, drobnozrnata faktura; oksidacijsko žgano; vel. = 4,8 x 3,0 x 0,7; rekon. Pu = 9,0; ID: 6702/063-001.

11. Fragment ostenja pitosa z vodoravnim rebrom; nad rebrom črno barvano, skromne sledi rdeče barve tudi pod rebrom ter skromne sledi črne barve na notranji strani (tip: **Pi 2**); izdelano na počasnem lončarskem vretenu; gladka zunanja površina rdečkaste barve; notranja površina svetlorjave barve; mehka, finožrnata faktura; oksidacijsko žgano; vel. = 3,6 x 4,4 x 0,9; ID: 6702/063-012.

12. Fragment pekača prenosne pečke okrašene z vodoravnima žlebovoma (tip: **Pp 2c**); prostoročna izdelava; gladka zunanja površina svetlorjave barve, lisasta; notranja površina svetlordeče barve, lisasta; trda, drobnozrnata faktura; oksidacijsko žgano; vel. = 10,8 x 5,3 x 1,0; rekon. Pu = 18,5; ID: 6702/063-010.

Kompleks 2/65 (zid I in II)

13. Fragment dna rdeče obarvane situle, ki ima na zunanji strani nizke noge ohranjen pas črnega grafitnega premaza (tip: **C 3a**); izdelano na počasnem lončarskem vretenu; zglajena zunanja površina svetlorjave barve; notranja površina svetlorjave barve; trda, finožrnata faktura; redukcijsko žgano s končno oksidacijo; vel. = 8,2 x 4,9 x 0,7; rekon. Pd = 7,5; ID: 6702/065-011.

14. Fragment dna (tip: **d 4**); prostoročna izdelava; gladka zunanja površina bledorjave barve; notranja površina sive barve; trda, drobnozrnata faktura; redukcijsko žgano; vel. = 6,4 x 5,1 x 1,1; rekon. Pd = 8,3; ID: 6702/065-012.

Tabla 64

Kompleks 2/64 (zid I)

1. Fragment ustja lonca (tip: **L 23**); prostoročna izdelava; gladka zunanja površina bledorjave barve, lisasta; notranja površina bledorjave barve, lisasta; mehka, drobnozrnata faktura; oksidacijsko žgano; fragment mehak, ker je bil v ognju; vel. = 8,9 x 7,5 x 1,1; rekon. Pu = 14,0; ID: 6702/064-003.

2. 2 fragmenta ustja lonca (tip: **L 12**); prostoročna izdelava; gladka zunanja površina temnorjave barve; notranja površina temnorjave barve; trda, drobnozrnata faktura; redukcijsko žgano; vel. 1 = 4,5 x 2,9 x 0,6; vel. 2 = 2,7 x 3,0 x 0,7; rekon. Pu = 7,3; ID: 6702/064-005; morda ista posoda kot 7602/64-5.

3. Fragment ustja lonca (tip: **L 17a**); prostoročna izdelava; gladka zunanja površina temnorjave barve, lisasta; notranja površina temnorjave barve; trda, drobnozrnata faktura; redukcijsko žgano; fragment ožgan; vel. = 7,9 x 7,1 x 0,7; rekon. Pu = 7,0; ID: 6702/064-004.

4. Fragment ustja buče z vodoravno kaneliranim vratom (tip: **B**); prostoročna izdelava; gladka zunanja površina bledorjave barve; notranja površina bledorjave barve; mehka, finožrnata faktura; oksidacijsko žgano; fragment mehak, ker je bil v ognju; vel. = 10,0 x 6,1 x 0,7; rekon. Pu = 7,0; ID: 6702/064-002.

5. Fragment ostenja posode, okrašene z navpičnimi žlebovi in sledmi sivega grafitnega premaza na zunanji strani (okras); prostoročna izdelava; zglajena zunanja površina svetlorjave barve; notranja površina svetlorjave barve; trda, finožrnata faktura; redukcijsko žgano s končno oksidacijo; vel. = 5,7 x 3,8 x 0,5; ID: 6702/064-011.

6. Fragment ostenja posode, okrašene z navpičnimi žlebovi (okras); prostoročna izdelava; zglajena zunanja površina sivočrne barve; notranja površina sivočrne barve; trda, finožrnata faktura; redukcijsko žgano; vel. = 4,2 x 4,8 x 0,8; ID: 6702/064-012.

7. Fragment pekača prenosne pečke s sledmi črnega (smolnatega) premaza na zgornji površini in notranji strani (tip: **Pp 1b***); prostoročna izdelava; zglajena zunanja površina sivočrne barve; notranja površina sivočrne barve; trda, finožrnata faktura; oksidacijsko žgano s končnim dimljenjem; vel. = 6,6 x 4,8 x 0,7; rekon. Pu = 15,0; ID: 6702/064-009.

8. Fragmentirana piramidalna utež (tip: **U 1***); prostoročna izdelava; hrapava površina svetlordeče barve; mehka, drobnozrnata faktura; oksidacijsko žgano; utež bila v ognju; vel. = 10,8 x 8,2 x 16,3; ID: 6702/064-038.

Kompleks 2/66 (zid II)

9. Fragment ustja lonca (tip: **L 14**); prostoročna izdelava; gladka zunanja površina sivočrne barve; notranja površina rjave barve; trda, drobnozrnata faktura; nepopolno oksidacijsko žgano s končnim dimljenjem; vel. = 12,8 x 11,0 x 1,3; rekon. Pu = 14,2; ID: 6702/066-001.

10. Fragment ustja lonca (tip: **L 18b**); prostoročna izdelava; gladka zunanja površina rjave barve; notranja površina sivočrne barve; trda, drobnozrnata faktura; redukcijsko žgano; vel. = 5,4 x 3,1 x 0,6; rekon. Pu = 4,7; ID: 6702/066-002.

11. Fragment ustja latvice, okrašene z vodoravnima žlebovoma (tip: **La 20a**); prostoročna izdelava; gladka, rahlo porozna zunanja površina temnorjave barve; notranja površina sivočrne barve; trda, finožrnata faktura; redukcijsko žgano; vel. = 4,0 x 2,8 x 0,7; rekon. Pu = 6,7; ID: 6702/066-012.

12. Fragment ostenja pitosa z vodoravnim rebrom (tip: **Pi 2**); prostoročna izdelava; gladka zunanja površina sive barve, lisasta; notranja površina sive barve; mehka, drobnostnata faktura; redukcijsko žgano; fragment mehak, ker je bil prežgan v ognju; vel. = 6,0 x 6,3 x 1,2; ID: 6702/066-014.

13. Fragment dna (tip: **d 4**); prostoročna izdelava; gladka zunanja površina svetlorjave barve, lisasta; notranja površina sivočrne barve; trda, drobnostnata faktura; redukcijsko žgano; fragment ožgan; vel. = 6,5 x 5,4 x 0,6; rekon. Pd = 6,5; ID: 6702/066-018.

Tabla 65

Kompleks 2/67 (zid II)

1. Ročka z modeliranim izlivom in z odtisi prsta okrašene ročaja; bradavici na vrhu ročaja sta fragmentirani (tip: **Ro 2**); prostoročna izdelava; gladka zunanja površina temnorjave barve, lisasta; notranja površina rjave barve, lisasta; trda, fino-zrnata faktura; redukcijsko žgano; Pu = 4,5; Pd = 3,5; v = 7,7 (z ročajem = 8,3); d = 0,8; ID: 6702/067-001.

2. Fragment ustja lonca s podolgovato oblikovano bradavico na ostenju (tip: **L 4**); prostoročna izdelava; gladka zunanja površina sivočrne barve; notranja površina svetlorjave barve, lisasta; trda, drobnostnata faktura; redukcijsko žgano; vel. = 4,3 x 6,7 x 0,8; rekon. Pu = 5,3; ID: 6702/066-002.

Kompleks 2/74 (zid II)

3. Fragment ustja lonca (tip: **L 10a**); prostoročna izdelava; gladka, rahlo porozna zunanja površina sivočrne barve; notranja površina bledorjave barve; trda, drobnostnata faktura; nepopolno oksidacijsko žgano s končnim dimljenjem; na notranji strani ohranjeni ostanki hrane; vel. = 10,1 x 6,4 x 1,0; rekon. Pu = 15,0; ID: 6702/074-001; najverjetneje ista posoda kot 6702/069-002.

4. Svitek z odtisi prsta na zgornji in žigosanimi krožci na spodnji strani (tip: **S 2**); prostoročna izdelava; gladka površina svetlordeče barve; trda, drobnostnata faktura; oksidacijsko žgano; vel. = 9,7 x 3,5 x 3,2; ID: 6702/074-005.

Kompleks 2/75 (zid II)

5. Fragment ustja lonca (tip: **L 14a**); prostoročna izdelava; gladka zunanja površina sivočrne barve; notranja površina sivočrne barve; trda, drobnostnata faktura; redukcijsko žgano; vel. = 2,9 x 3,2 x 0,5; rekon. Pu = 8,5; ID: 6702/075-001.

6. Fragment ustja lonca (tip: **L 18a**); prostoročna izdelava; glajena zunanja površina svetlorjave barve, lisasta; notranja površina rjave barve, lisasta; trda, drobnostnata faktura; redukcijsko žgano; vel. = 5,6 x 4,2 x 0,6; rekon. Pu = 8,2; ID: 6702/075-002.

7. Fragment ustja latvice (tip: **La 11b**); prostoročna izdelava; zglajena zunanja površina rjave barve; notranja površina sivočrne barve, lisasta; trda, fino-zrnata faktura; redukcijsko žgano; fragment ožgan; vel. = 3,9 x 3,4 x 0,6; rekon. Pu = 9,2; ID: 6702/075-007.

8. Fragment ostenja sklede (tip: **Sk 5**); prostoročna izdelava; zglajena zunanja površina sivočrne barve; notranja površina sivočrne barve; trda, fino-zrnata faktura; redukcijsko žgano; vel. = 5,5 x 3,7 x 0,6; ID: 6702/075-012.

9. Fragment dna (tip: **d 8**); prostoročna izdelava; gladka zunanja površina sive barve, lisasta; notranja površina sive barve; trda, drobnostnata faktura; redukcijsko žgano; vel. = 6,6 x 6,9 x 0,8; rekon. Pd = 7,0; ID: 6702/075-018.

Kompleks 2/71 (zid III)

10. Fragment ostenja ciborija z nagubanim trebuhom, ki je z modeliranim, vodoravnim rebrom razdeljeno v etaže; spodnja etaže okrašena še z navpičnimi žlebovi; na zunanji strani sledi sivega grafitnega premaza in skromni ostanki črnega (smolnatega) premaza na notranji strani (tip: **C 4**); prostoročna izdelava; zglajena zunanja površina sivočrne barve; notranja površina sivočrne barve, lisasta; trda, fino-zrnata faktura; nepopolno oksidacijsko žgano s končnim dimljenjem; vel. = 14,8 x 9,4 x 0,8; ID: 6702/071-001; objava: Gabrovec 1994, t. 10: 5.

11. Fragment dna lonca s skromnimi ostanki črnega (smolnatega) premaza na notranji strani (tip: **d 3**); prostoročna izdelava; gladka zunanja površina bledorjave barve, lisasta; notranja površina rjave barve, lisasta; trda, drobnostnata faktura; oksidacijsko žgano; fragment bil v ognju; vel. = 9,0 x 8,9 x 1,0; rekon. Pd = 9,0; ID: 6702/071-006.

12. Fragment ostenja posode z vodoravnim rebrom; nad rebrom ostanki črnega (smolnatega) premaza (*okras*); prostoročna izdelava; gladka zunanja površina temnorjave barve, lisasta; notranja površina svetlorjave barve; trda, drobnostnata faktura; nepopolno oksidacijsko žgano; vel. = 5,0 x 3,7 x 0,8; ID: 6702/071-002.

Kompleks 2/68 (zid III)

13. Fragment ostenja posode okrašene z vodoravnima vrezoma in med njima nizom vbodov (*okras*); prostoročna izdelava; gladka zunanja površina svetlosive barve; notranja površina sive barve; trda, drobnostnata faktura; redukcijsko žgano; fragment ožgan; vel. = 4,4 x 3,2 x 0,9; ID: 6702/068-004.

Kompleks 2/69 (zid III in latenska plast)

14. Fragment ustja lonca (tip: **L 15**); prostoročna izdelava; gladka, rahlo porozna zunanja površina sivočrne barve; notranja površina temnorjave barve; trda, drobnostnata faktura; redukcijsko žgano; vel. = 4,6 x 3,0 x 0,6; rekon. Pu = 13,0; ID: 6702/069-001.

15. Fragment ostenja glinenke ? z okrasom žigosanih koncentričnih krožcev in vodoravnima vrezoma (*okras*); izdelano na vretenu; zglajena zunanja površina sivočrne barve; notranja površina sive barve; trda, fino-zrnata faktura; nepopolno oksidacijsko žgano s končnim dimljenjem; vel. = 3,5 x 2,8 x 0,6; ID: 6702/069-004.

Tabla 66

Kompleks 2/72 (latenska plast)

1. Črepinjska utež (tip: **Vr 7**); oblikovana iz fragmenta lonca z glavničnim okrasom, prostoročne izdelave; gladka, rahlo porozna zunanja površina sivočrne barve; notranja površina sivočrne barve; trda, drobnostnata faktura; redukcijsko žgano; vel. = 5,2 x 5,7 x 0,7; ID: 6702/072-001.

Kompleks 2/70 (latenska plast)

2. Fragment ustja latvice (tip: **La 2**); prostoročna izdelava; gladka zunanja površina rdečkaste barve, lisasta; notranja površina sive barve, lisasta; mehka, finožrnata faktura; redukcijsko žgano; fragment mehak, ker je bil v ognju; vel. = 5,7 x 6,0 x 0,7; rekon. Pu = 9,0; ID: 6702/070-002.

3. Fragment ustja sklede z nagubanim ostenjem (tip: **Sk 10**); prostoročna izdelava; gladka zunanja površina bledorjave barve, lisasta; notranja površina bledorjave barve, lisasta; trda, finožrnata faktura; redukcijsko žgano; fragment ožgan; vel. = 6,0 x 3,2 x 0,6; rekon. Pu = 2,6; ID: 6702/070-001.

4. Fragment ostenja posode z bradavico (*okras*); prostoročna izdelava; gladka zunanja površina sive barve, lisasta; notranja površina rjave barve; trda, drobnožrnata faktura; redukcijsko žgano; vel. = 6,9 x 5,8 x 0,9; ID: 6702/070-007.

5. Fragment ostenja posode z odtisi prsta razčlenjenim, vodoravnim rebrom (*okras*); prostoročna izdelava; gladka zunanja površina svetlorjave barve, lisasta; notranja površina svetlordeče barve; trda, drobnožrnata faktura; oksidacijsko žgano; fragment bil v ognju; vel. = 5,4 x 5,8 x 1,2; ID: 6702/070-008.

6. Kroglasto vretence (tip: **Vr 1**); prostoročna izdelava; gladka površina temnorjave barve, lisasta; trda, drobnožrnata faktura; oksidacijsko žgano; vel. = 4,0 x 2,7; ID: 6702/070-019.

7. Svitek (tip: **S 1**); prostoročna izdelava; gladka površina svetlordeče barve, lisasta; trda, drobnožrnata faktura; stihijsko žgano; vel. = 9,5 x 3,4 x 2,8; ID: 6702/070-016.

Kompleks 2/73 (neopredeljeno)

8. Fragment ustja lonca (tip: **L 39a**); dodelano na vretenu; gladka, rahlo porozna zunanja površina sivočrne barve; notranja površina temnorjave barve; trda, drobnožrnata faktura; redukcijsko žgano; vel. = 9,3 x 3,9 x 0,6; rekon. Pu = 14,7; ID: 6702/073-001; objavi: Frey, Gabrovec 1969, sl. 3: 1 = Frey 1969a, sl. 3: 1.

9. Fragment ustja lonca (tip: **L 38**); dodelano na vretenu; gladka, rahlo porozna zunanja površina sivočrne barve; notranja površina temnorjave barve; trda, drobnožrnata faktura; redukcijsko žgano; vel. = 3,6 x 3,3 x 0,6; rekon. Pu = 10,0; ID: 6702/073-002; objavi: Frey, Gabrovec 1969, sl. 3: 2 = Frey 1969a, sl. 3: 2.

10. Fragmentiran lonc z glavničnim okrasom (tip: **L 36**); dodelano na vretenu; gladka zunanja površina sive barve; notranja površina sive barve; trda, drobnožrnata faktura; redukcijsko žgano; lončarski masi primešani posamezni drobci grafit; Pu = 5,5; Pd = 3,5; rekon. v = 12,5; d = 0,5; ID: 6702/073-008.

11. 4 fragmenti ustja lonca s križnim motivom glavničnega okrasa na ostenju (tip: **L 35d**); dodelano na vretenu; gladka zunanja površina temnorjave barve; notranja površina sivočrne barve; trda, drobnožrnata faktura; oksidacijsko žgano; vel. 1 = 8,8 x 5,9 x 0,7; vel. 2 = 6,6 x 5,1 x 0,7; vel. 3 = 6,0 x 5,5 x 0,7; vel. 4 = 2,5 x 2,3 x 0,7; rekon. Pu = 10,5; poleg shranjenih še več manjših fragmentov ostenja tega lonca; ID: 6702/073-007; objavi: Frey, Gabrovec 1969, sl. 3: 3 = Frey 1969a, sl. 3: 3.

12. Fragment ustja lonca (tip: **L 17a**); prostoročna izdelava; gladka, rahlo porozna zunanja površina temnorjave barve; notranja površina temnorjave barve; trda, drobnožrnata faktura; redukcijsko žgano; fragment ožgan; vel. = 4,8 x 2,5 x 0,8; rekon. Pu = 10,0; ID: 6702/073-004.

13. Fragment ustja glinenke (tip: **G 4**); izdelano na vretenu; gladka zunanja površina bledorjave barve; notranja površina

rdečkaste barve, lisasta; trda, zelo finožrnata faktura; oksidacijsko žgano; vel. = 3,0 x 2,8 x 0,5; rekon. Pu = 5,5; ID: 6702/073-003.

14. Fragment dna (tip: **d 18a**); izdelano na vretenu; gladka zunanja površina sive barve; notranja površina sive barve; trda, zelo finožrnata faktura; redukcijsko žgano; fragment ožgan; vel. = 3,8 x 3,1 x 0,6; rekon. Pd = 4,5; ID: 6702/073-005.

15. Fragment ustja pokrova (tip: **Po 1a**); prostoročna izdelava; gladka, rahlo porozna zunanja površina sive barve; notranja površina sive barve, lisasta; trda, drobnožrnata faktura; oksidacijsko žgano; fragment ožgan; vel. = 5,5 x 3,6 x 0,9; rekon. Pu = 10,5; ID: 6702/073-018.

16. Fragment dna pladnja s črnim premazom in s koleščkom plitvo vtisnjnim okrasom (tip: **imp.**); izdelano na vretenu; gladka zunanja površina svetlorjave barve; notranja površina sive barve; mehka, zelo finožrnata faktura; oksidacijsko žgano; vel. = 3,2 x 2,3 x 0,8; ID: 6702/073-046; objave: Frey, Gabrovec 1969, sl. 2: 8 = Frey 1969a, sl. 2: 8; Gabrovec et al. 1969, t. 10: 6 = isti 1970, t. 8: 6.

17. Profilirano vretence, na spodnji strani okrašeno z nizom drobnih vbodov (tip: **Vr 5**); prostoročna izdelava; gladka površina temnorjave barve; trda, finožrnata faktura; redukcijsko žgano; vel. = 2,5 x 1,9; ID: 6702/073-006.

Kompleks 2/97 (neopredeljeno)

18. Fragment ustja ročke (tip: **Ro 1**); prostoročna izdelava; gladka zunanja površina svetlorjave barve; notranja površina svetlorjave barve; trda, drobnožrnata faktura; oksidacijsko žgano; vel. = 3,3 x 5,1 x 0,8; ID: 6702/097-003.

19. Čep pokrova s predrtino (tip: **Po 4a***); pokrov izdelan na vretenu; gladka zunanja površina sive barve, lisasta; notranja površina sive barve; zelo trda, finožrnata faktura; oksidacijsko žgano; vel. = 3,9 x 3,4 x 1,1; ID: 6702/097-009.

20. Fragment vrat prenosne pečke z žlebljenim okrasom in nizom vtisov; na robu vrat modelirano, z odtisi prstov razčlenjeno rebro (tip: **Pp 2d**); prostoročna izdelava; gladka zunanja površina bledorjave barve, lisasta; notranja površina bledorjave barve; trda, drobnožrnata faktura; oksidacijsko žgano; vel. = 7,0 x 7,9 x 1,1; ID: 6702/097-001.

21. Fragment ostenja z ročajem pekve (tip: **Pe 4d**); prostoročna izdelava; glajena zunanja površina rjave barve; notranja površina rjave barve; trda, grobožrnata faktura; oksidacijsko žgano; vel. = 16,8 x 10,3 x 1,3; ID: 6702/097-005.

Sonda 2 - zunanje pobočje*Kompleks 2/95 (laten: tlak)*

22. Fragment dna lonca okrašenega z odtisi prsta razčlenjenim, vodoravnim rebrom (tip: **d 3**); prostoročna izdelava; gladka zunanja površina temnorjave barve; notranja površina bledorjave barve; trda, drobnožrnata faktura; nepopolno oksidacijsko žgano s končnim dimljenjem; vel. = 6,8 x 3,8 x 0,8; rekon. Pd = 5,0; ID: 6702/095-003.

23. Fragmentiran svitek (tip: **S 1**); prostoročna izdelava; hrapava površina svetlordeče barve, lisasta; mehka, drobnožrnata faktura; oksidacijsko žgano; svitek prežgan; vel. = 11,4 x 4,7 x 3,9; ID: 6702/095-005.

24. Kroglasto vretence (tip: **Vr 1**); prostoročna izdelava; gladka površina svetlorjave barve; trda, drobnožrnata faktura; oksidacijsko žgano; vel. = 3,7 x 2,7; ID: 6702/095-006.

SONDA 5

Tabla 67

Kompleks 5/98 (zid I)

1. Fragment ustja lonca (tip: **Lsv 2**); prostoročna izdelava; zglajena zunanja površina sivočrne barve; notranja površina sivočrne barve; trda, finožrnata faktura; redukcijsko žgano; vel. = 14,2 x 5,7 x 0,7; rekon. Pu = 9,5; ID: 6805/098-001.

2. Fragment ustja lonca z bradavicama na ostenju (tip: **L 24**); prostoročna izdelava; gladka zunanja površina svetlorjave barve; notranja površina svetlorjave barve; trda, drobnostnata faktura; redukcijsko žgano; fragment ožgan; vel. = 25,2 x 14,0 x 1,4; rekon. Pu = 11,3; ID: 6805/098-003; morda ista posoda kot 6805/102-2 in 6805/106-6; objava: Gabrovec 1994, t. 9: 2.

3. Fragment ustja z ostenjem latvice (tip: **La 5**); prostoročna izdelava; gladka zunanja površina bledorjave barve, lisasta; notranja površina sivočrne barve, lisasta; trda, finožrnata faktura; redukcijsko žgano; fragment ožgan; vel. = 8,2 x 11,1 x 0,9; rekon. Pu = 11,2; ID: 6805/098-002; morda ista posoda kot 6805/101-2; objava: Gabrovec 1994, t. 8: 12.

4. Fragment ročaja pekve s paroma bradavic v obliki roga na korenu, ena od bradavic je fragmentirana (tip: **Pe 8b**); prostoročna izdelava; glajena površina sive barve, lisasta; mehka, grobožrnata faktura; oksidacijsko žgano; fragment bil v ognju; vel. = 10,7 x 6,0 x 2,9; ID: 6805/098-005; isto kot 6805/099-008, fragmente lahko zlepimo in so bili izrisani skupaj; najverjetneje tudi isto kot 6805/098-004.

5. Fragment ognjiščne rešetke (tip: **Or**); prostoročna izdelava; glajena zunanja površina svetlordeče barve; notranja površina svetlordeče barve; mehka, grobožrnata faktura; oksidacijsko žgano; vel. = 9,2 x 6,7 x 4,0; ID: 6805/098-009.

Kompleks 5/103 (zid I)

6. 2 fragmenta ustja lonca z odtisom prsta razčlenjenima, jezičastima držajema na ostenju (tip: **L 4**); prostoročna izdelava; gladka, rahlo porozna zunanja površina svetlordeče barve, lisasta; notranja površina svetlorjave barve, lisasta; mehka, drobnostnata faktura; redukcijsko žgano; fragmenta mehka, ker sta bila v ognju; vel. 1 = 14,5 x 13,3 x 0,9; vel. 2 = 8,1 x 14,5 x 1,2; rekon. Pu = 11,7; ID: 6805/103-001; objava: Gabrovec 1994, t. 9: 1.

7. Fragment ustja latvice s kratkim, z odtisi prsta razčlenjenim, vodoravnim rebrom (tip: **La 8a**); prostoročna izdelava; gladka zunanja površina sivočrne barve; notranja površina temnorjave barve; trda, finožrnata faktura; redukcijsko žgano; vel. = 5,7 x 4,4 x 0,4; rekon. Pu = 10,0; ID: 6805/103-012.

8. Fragment ustja latvice (tip: **La 3**); prostoročna izdelava; gladka zunanja površina svetlorjave barve; notranja površina svetlorjave barve, lisasta; trda, finožrnata faktura; redukcijsko žgano; fragment ožgan; vel. = 9,2 x 6,0 x 0,9; rekon. Pu = 9,7; ID: 6805/103-009.

9. 2 fragmenta ustja z ostenjem latvice (tip: **La 1***); prostoročna izdelava; gladka zunanja površina sive barve, lisasta; notranja površina sivočrne barve, lisasta; trda, finožrnata faktura; redukcijsko žgano; fragmenta ožgana; vel. 1 = 17,3 x 9,6 x 1,0; vel. 2 = 6,6 x 7,9 x 1,0; rekon. Pu = 9,7; ID: 6805/103-008.

10. Fragment svitka (tip: **S 1**); prostoročna izdelava; hrpava površina svetlordeče barve; trda, drobnostnata faktura; oksidacijsko žgano; vel. = 8,7 x 5,2 x 3,6; ID: 6805/103-016.

Tabla 68

Kompleks 5/116 (zid I)

1. Lonček s podolgovato oblikovano bradavico na ostenju (tip: **Lo 2**); prostoročna izdelava; gladka zunanja površina sivočrne barve, lisasta; notranja površina sivočrne barve; trda, drobnostnata faktura; redukcijsko žgano; Pu = 4,0; Pd = 3,0; v = 7,5; d = 0,7; ID: 6805/116-001.

2. Fragment ostenja ciborija z vodoravnim rebrom; pod rebrom rdeče barvano, na in nad rebrom črn grafiten premaz; sledi črne barve tudi na notranji strani (tip: **C 1c**); izdelano na počasnem lončarskem vretenu; zglajena zunanja površina rjave barve; notranja površina rjave barve; trda, drobnostnata faktura; oksidacijsko žgano; vel. = 2,0 x 2,8 x 0,6; ID: 6805/116-006.

Kompleks 5/99 (zid I)

3. Fragment ustja latvice z ušescem (tip: **La 16a**); prostoročna izdelava; zglajena zunanja površina sive barve; notranja površina sivočrne barve; trda, finožrnata faktura; redukcijsko žgano; vel. = 5,0 x 3,8 x 0,6; rekon. Pu = 9,7; ID: 6805/099-003.

4. Fragmentiran svitek (tip: **S 1**); prostoročna izdelava; gladka površina svetlordeče barve, lisasta; trda, drobnostnata faktura; stihijsko žgano; vel. = 11,7 x 4,5 x 3,6; ID: 6805/099-011.

Kompleks 5/104 (zid III)

5. Fragment ustja lonca (tip: **L 17a**); prostoročna izdelava; gladka, rahlo porozna zunanja površina svetlordeče barve, lisasta; notranja površina svetlorjave barve; mehka, drobnostnata faktura; redukcijsko žgano; fragment mehak, ker je bil v ognju; vel. = 4,6 x 6,3 x 1,0; rekon. Pu = 10,2; ID: 6805/104-001.

6. Fragment ustja latvice z ušescem (tip: **La 16a**); prostoročna izdelava; gladka, rahlo porozna zunanja površina sive barve; notranja površina sive barve; trda, finožrnata faktura; oksidacijsko žgano s končnim dimljenjem; vel. = 6,1 x 3,7 x 0,6; rekon. Pu = 11,3; ID: 6805/104-008.

7. Fragment ostenja pekve okrašene z odtisi prsta razčlenjenima rebroma (tip: **Pe 5b***); prostoročna izdelava; glajena zunanja površina bledorjave barve; notranja površina sive barve, lisasta; mehka, grobožrnata faktura; oksidacijsko žgano; fragment mehak, ker je bil v ognju; vel. = 7,7 x 8,8 x 1,4; ID: 6805/104-011.

zid		kompleks																											
		1	2	3	4	5	6	7	98	99	100	101	102	103	104	105	106	107	108	109	110	111	112	116	117	118	121	122	126
L t	plast b	●			●	●	●																						
	plast a																												
III																													
II		●	●																										
I									●	●	●	●	●	●											●				

Sl. 15: Korelacijska tabela zidov stiškega naselja in kompleksov iz notranjega dela sonde 5 (Cvinger nad Virom pri Stični, sl. 17).

8. Fragment dna (tip: **d 4**); prostoročna izdelava; gladka, rahlo porozna zunanja površina sive barve; notranja površina sive barve, lisasta; trda, drobnozrnata faktura; redukcijsko žgano; vel. = 9,8 x 7,2 x 1,1; rekon. Pd = 7,5; ID: 6805/104-014.

Kompleks 5/106 (zid III)

9. 2 fragmenta ustja in fragment ostenja buče z vodoravnimi kaneliranim vratom (tip: **B**); prostoročna izdelava; gladka zunanja površina bledorjave barve; notranja površina bledorjave barve; mehka, drobnozrnata faktura; oksidacijsko žgano; fragmenti mehki, ker so bili v ognju; vel. 1 = 9,1 x 10,0 x 0,6; vel. 2 = 3,1 x 2,8 x 0,9; vel. 3 = 12,3 x 7,1 x 0,6; rekon. Pu = 5,0; ID: 6805/106-002.

10. 3 fragmenti ustja z ostenjem sklede (tip: **Sk 8**); prostoročna izdelava; gladka zunanja površina sive barve, lisasta; notranja površina sive barve, lisasta; trda, finožrnata faktura; redukcijsko žgano; fragmenti bili v ognju; vel. 1 = 15,5 x 6,9 x 0,5; vel. 2 = 5,0 x 5,7 x 0,7; vel. 3 = 3,1 x 3,9 x 0,5; rekon. Pu = 7,0; ID: 6805/106-001.

11. Fragment ostenja latvice okrašene z navpičnimi žlebovi (tip: **La 21b**); prostoročna izdelava; gladka zunanja površina sive barve, lisasta; notranja površina bledorjave barve; trda, drobnozrnata faktura; redukcijsko žgano; fragment deformiran v ognju; vel. = 4,1 x 5,6 x 1,0; ID: 6805/106-007.

12. Fragment pekača prenosne pečke (tip: **Pp 1b**); prostoročna izdelava; gladka zunanja površina bledorjave barve; notranja površina bledorjave barve; mehka, drobnozrnata faktura; oksidacijsko žgano; vel. = 7,1 x 4,6 x 1,2; rekon. Pu = 17,6; ID: 6805/106-005.

13. 3 fragmenti pekača prenosne pečke s fragmentiranim držajem na podstavku (tip: **Pp 1c***); prostoročna izdelava; gladka zunanja površina svetlorjave barve, lisasta; notranja površina rdečkaste barve, lisasta; mehka, grobožrnata faktura; redukcijsko žgano; fragmenti mehki, ker so bili v ognju; vel. 1 = 20,3 x 17,9 x 1,6; vel. 2 = 16,4 x 14,6 x 1,7; vel. 3 = 6,6 x 6,0 x 1,7; rekon. Pu = 20,0; ID: 6805/106-004.

Kompleks 5/109 (zid III)

14. Fragment ustja z ostenjem latvice, okrašene z nizi vtisov (tip: **La 21**); prostoročna izdelava; gladka zunanja površina sivočrne barve, lisasta; notranja površina sivočrne barve; trda, finožrnata faktura; redukcijsko žgano; fragment ožgan; vel. = 5,5 x 7,5 x 0,6; rekon. Pu = 8,7; ID: 6805/109-001; objava: Gabrovec 1994, t. 10: 10.

15. Svitek (tip: **S 1**); prostoročna izdelava; hrapava površina svetlordeče barve, lisasta; mehka, drobnozrnata faktura; stihjsko žgano; vel. = 9,6 x 5,3 x 3,1; ID: 6805/109-005.

Tabla 69

Kompleks 5/110 (zid III)

1. Fragment ustja lonca (tip: **L 1a**); prostoročna izdelava; gladka, rahlo porozna zunanja površina temnorjave barve; notranja površina sivočrne barve; trda, drobnozrnata faktura; redukcijsko žgano; vel. = 5,5 x 4,8 x 0,6; rekon. Pu = 8,5; ID: 6805/110-001.

2. Fragment ustja lonca (tip: **L 1b**); prostoročna izdelava; glajena zunanja površina sivočrne barve; notranja površina

temnorjave barve; trda, grobožrnata faktura; redukcijsko žgano; vel. = 7,4 x 4,6 x 1,1; rekon. Pu = 6,7; ID: 6805/110-002.

3. Fragment ustja lonca (tip: **L 1b**); izdelano na počasnem lončarskem vretenu; gladka zunanja površina svetlorjave barve; notranja površina svetlorjave barve, lisasta; trda, finožrnata faktura; oksidacijsko žgano; vel. = 5,5 x 5,2 x 0,6; rekon. Pu = 6,1; ID: 6805/110-010.

4. Fragment ustja latvice (tip: **La 12**); prostoročna izdelava; gladka zunanja površina bledorjave barve; notranja površina svetlorjave barve; trda, finožrnata faktura; oksidacijsko žgano; fragment ožgan; vel. = 3,1 x 2,6 x 0,6; rekon. Pu = 6,7; ID: 6805/110-011.

5. Fragment ročaja pekve (tip: **Pe 4c**); prostoročna izdelava; glajena, rahlo porozna površina bledorjave barve, lisasta; trda, grobožrnata faktura; oksidacijsko žgano; vel. = 15,2 x 5,4 x 5,0; ID: 6805/110-029.

Kompleks 5/2 (zid I, II in III)

6. Fragment ustja glinenke (tip: **G 5**); izdelano na vretenu; gladka zunanja površina sive barve; notranja površina sivočrne barve; trda, zelo finožrnata faktura; žgano ob izmenjavi redukcije in oksidacije s končno redukcijo; vel. = 6,7 x 2,3 x 0,3; rekon. Pu = 5,4; ID: 6805/002-001.

7. Fragment ustja latvice (tip: **La 12**); prostoročna izdelava; gladka zunanja površina svetlorjave barve, lisasta; notranja površina svetlorjave barve, lisasta; mehka, finožrnata faktura; redukcijsko žgano; fragment mehak, ker je bil v ognju; vel. = 5,7 x 4,6 x 0,6; rekon. Pu = 11,5; ID: 6805/002-005.

Kompleks 5/3 (zid I, II in III)

8. Fragment ustja in fragment ostenja latvice z ušescem (tip: **La 9**); prostoročna izdelava; gladka zunanja površina svetlorjave barve; notranja površina svetlordeče barve, lisasta; mehka, finožrnata faktura; redukcijsko žgano; fragmenta mehka, ker sta bila v ognju; vel. 1 = 4,1 x 7,4 x 0,7; vel. 2 = 4,5 x 8,6 x 1,0; rekon. Pu = 9,5; ID: 6805/003-020.

Kompleks 5/105 (laten: plast a)

9. Pokal (tip: **P 2**); izdelano na vretenu; gladka zunanja površina sive barve; notranja površina sive barve; trda, zelo finožrnata faktura; žgano ob izmenjavi redukcije in oksidacije s končno redukcijo; Pu = 7,5; Pd = 4,0; v = 20,5; d = 0,6; ID: 6805/105-003; ista posoda kot 6805/107-003 in 6805/111-011; fragmente lahko zlepimo in so bili izrisani skupaj.

Kompleks 5/107 (laten: plast a)

10. Fragmentirana glinenka z vodoravnimi žlebovi na ramenih (tip: **G 1**); izdelano na vretenu; gladka zunanja površina sivočrne barve; notranja površina sivočrne barve; trda, zelo finožrnata faktura; žgano ob izmenjavi redukcije in oksidacije s končno redukcijo; Pu = 5,0; Pd = 4,7; rekon. v = 21,0; d = 0,5; ID: 6805/107-010; ista posoda kot 6805/108-009 in 6805/111-004; najverjetneje tudi ista posoda kot dno 6805/107-045; vse izrisano skupaj.

11. Fragmentirana glinenka z vodoravnimi žlebovoma na ramenih (tip: **G 1**); izdelano na vretenu; gladka zunanja površina sive barve, lisasta; notranja površina sive barve; mehka,

zelo finožrnata faktura; redukcijsko žgano; lonec ožgan; Pd = 3,0; ohr. v = 10,5; d = 0,4; ID: 6805/107-005.

12. Fragmentirano ustje in 5 fragmentov ostenja glinenke s stopničasto profiliranimi rameni (tip: **G 2**); izdelano na vretenu; zglajena zunanja površina sivočrne barve; notranja površina sive barve; trda, zelo finožrnata faktura; oksidacijsko žgano s končnim dimljenjem; Pu = 5,0; vel. 2 = 7,9 x 5,1 x 0,3; vel. 3 = 13,4 x 8,6 x 0,5; vel. 4 = 7,8 x 13,8 x 0,4; vel. 5 = 4,0 x 8,5 x 0,5; vel. 6 = 5,4 x 3,6 x 0,4; ID: 6805/107-009; poleg je shranjenih še več manjših fragmentov te glinenke.

Tabla 70

Kompleks 5/107 (laten: plast a)

1. 2 fragmenta ustja lonca z glavničnim okrasom na ostenju (tip: **L 35c**); dodelano na vretenu; gladka, porozna zunanja površina svetlorjave barve; notranja površina svetlorjave barve; trda, drobnostnata faktura; redukcijsko žgano; vel. 1 = 20,7 x 13,8 x 0,8; vel. 2 = 12,3 x 3,3 x 0,6; rekon. Pu = 13,5; ID: 6805/107-001; ista posoda kot 6805/111-050; objavi: Frey, Gabrovec 1969, sl. 3: 11 = Frey 1969a, sl. 3: 11.

2. Fragment ustja lonca z glavničnim okrasom na ostenju (tip: **L 35c**); dodelano na vretenu; gladka, rahlo porozna zunanja površina sivočrne barve; notranja površina sivočrne barve; trda, drobnostnata faktura; redukcijsko žgano; vel. = 4,2 x 3,5 x 0,5; rekon. Pu = 6,0; ID: 6805/107-026; ista posoda kot 6805/111-013.

3. Fragment ustja lonca z vodoravno glavničnim okrasom na ramenih (tip: **L 34a**); prostoročna izdelava; gladka zunanja površina sivočrne barve; notranja površina svetlordeče barve; trda, drobnostnata faktura; nepopolno oksidacijsko žgano s končnim dimljenjem; vel. = 5,3 x 5,9 x 0,6; rekon. Pu = 12,2; ID: 6805/107-023; ista posoda kot 6805/111-031, morda tudi 6806/117-001.

4. 2 fragmenta ustja lonca (tip: **L 17a**); prostoročna izdelava; gladka zunanja površina sivočrne barve; notranja površina sivočrne barve; trda, drobnostnata faktura; redukcijsko žgano; vel. 1 = 9,8 x 5,5 x 0,8; vel. 2 = 4,5 x 6,7 x 0,8; rekon. Pu = 10,1; ID: 6805/107-002.

5. 2 fragmenta ustja in fragment ostenja vodoravno močno profiliranega pokala (tip: **P 3**); izdelano na vretenu; gladka zunanja površina sivočrne barve; notranja površina sivočrne barve; trda, zelo finožrnata faktura; žgano ob izmenjavi redukcije in oksidacije s končno redukcijo; vel. 1 = 6,9 x 3,5 x 0,4; vel. 2 = 4,3 x 3,2 x 0,4; vel. 3 = 2,9 x 2,1 x 0,6; rekon. Pu = 10,5; ID: 6805/107-015; ista posoda kot 6805/108-006 in 6805/111-002.

6. Fragment ustja pokala (tip: **P 2**); izdelano na vretenu; gladka zunanja površina sivočrne barve; notranja površina sivočrne barve; trda, finožrnata faktura; redukcijsko žgano; vel. = 3,9 x 3,0 x 0,5; rekon. Pu = 8,0; ID: 6805/107-022.

7. 2 fragmenta ustja glinenke (tip: **G 5**); izdelano na vretenu; zglajena zunanja površina sivočrne barve; notranja površina sivočrne barve; trda, zelo finožrnata faktura; redukcijsko žgano; vel. 1 = 3,6 x 2,6 x 0,4; vel. 2 = 5,0 x 2,1 x 0,3; rekon. Pu = 5,2; ID: 6805/107-011; ista posoda kot 6805/108-005.

8. 2 fragmenta ustja z ostenjem pokala (tip: **P 1**); izdelano na vretenu; gladka zunanja površina sivočrne barve, lisasta; notranja površina sivočrne barve, lisasta; trda, zelo finožrnata faktura; oksidacijsko žgano s končnim dimljenjem; vel. 1 =

6,6 x 6,4 x 0,5; vel. 2 = 4,7 x 4,8 x 0,5; rekon. Pu = 5,0; ID: 6805/107-017.

9. Skleda (tip: **Sk 13***); izdelano na vretenu; gladka zunanja površina sivočrne barve; notranja površina sivočrne barve; trda, zelo finožrnata faktura; žgano ob izmenjavi redukcije in oksidacije s končno redukcijo; Pu = 6,2; Pd = 2,7; v = 9,4; d = 0,4; ID: 6805/107-012; ista posoda kot 6805/108-004 in 6805/111-027, fragmente lahko zlepimo in so bili izrisani skupaj; objave: Gabrovec 1994, t. 11: 2; Frey, Gabrovec 1969, sl. 3: 17, 19 = Frey 1969a, sl. 3: 17, 19.

10. Fragment ostenja skleda (tip: **Sk 12**); izdelano na vretenu; gladka zunanja površina sivočrne barve, lisasta; notranja površina sivočrne barve; trda, zelo finožrnata faktura; žgano ob izmenjavi redukcije in oksidacije s končno redukcijo; vel. = 11,8 x 6,6 x 0,6; ID: 6805/107-004; morda ista posoda kot 6805/111-015.

11. Fragment ostenja lonca z glavničnim okrasom (tip: **L 35a**); dodelano na vretenu; gladka, porozna zunanja površina sivočrne barve; notranja površina sivočrne barve; trda, drobnostnata faktura; redukcijsko žgano; vel. = 5,5 x 5,6 x 0,4; ID: 6805/107-038; najverjetneje ista posoda kot 6805/111-049; objavi: Frey, Gabrovec 1969, sl. 2: 13 = Frey 1969a, sl. 2: 13.

12. Fragment pokrova s profiliranim robom ustja (tip: **Po 5**); dodelano na vretenu; gladka, porozna zunanja površina rdečkaste barve, lisasta; notranja površina bledorjave barve; trda, drobnostnata faktura; oksidacijsko žgano; vel. = 5,1 x 3,5 x 0,9; rekon. Pu = 12,7; ID: 6805/107-032.

13. Fragment prenosne pečke s predrtino na podstavku (tip: **Pp 1**); prostoročna izdelava; gladka zunanja površina bledorjave barve; notranja površina rdečkaste barve; mehka, drobnostnata faktura; redukcijsko žgano; fragment mehak, ker je bil v ognju; vel. = 6,6 x 7,7 x 1,1; rekon. Pu = 14,0; ID: 6805/107-028.

Tabla 71

Kompleks 5/107 (laten: plast a)

1. Fragment vbočenega dna glinenke ? (tip: **d 20**); izdelano na vretenu; zglajena zunanja površina sivočrne barve; notranja površina sive barve; trda, zelo finožrnata faktura; žgano ob izmenjavi redukcije in oksidacije s končno redukcijo; vel. = 8,9 x 8,0 x 0,7; Pd = 5,5; ID: 6805/107-044; morda ista posoda kot 6805/111-024.

2. Fragmentirano dno z ostenjem glinenke ? (tip: **d 20**); izdelano na vretenu; gladka zunanja površina sivočrne barve; notranja površina sive barve; trda, zelo finožrnata faktura; žgano ob izmenjavi redukcije in oksidacije s končno redukcijo; vel. = 10,3 x 10,3 x 0,6; Pd = 4,7; ID: 6805/107-043; ista posoda kot 6805/111-026.

3. Fragmentirano dno lonca z glavničnim okrasom na ostenju (tip: **L 35a**); dodelano na vretenu; gladka, porozna zunanja površina temnorjave barve; notranja površina temnorjave barve, lisasta; trda, finožrnata faktura; redukcijsko žgano; Pd = 4,4; ohr. v = 4,9; d = 0,4; ID: 6805/107-007.

4. Fragment dna (tip: **d 17**); dodelano na vretenu; gladka zunanja površina sive barve; notranja površina bledorjave barve; trda, drobnostnata faktura; redukcijsko žgano; fragment bil v ognju; vel. = 3,5 x 3,5 x 0,8; rekon. Pu = 6,0; ID: 6805/107-008.

5. Fragment dna pokala ? (tip: **P 3**); izdelano na vretenu; gladka zunanja površina rjave barve, lisasta; notranja površina

svetlorjave barve; trda, drobnazrnata faktura; redukcijsko žgano; fragment ožgan; vel. = 9,1 x 7,7 x 0,7; rekon. Pu = 3,0; ID: 6805/107-006.

Kompleks 111 (laten: plast a)

6. Fragmentirano ustje z ostenjem profiliranega pokala z modeliranim, vodoravnim rebrom na ramenih (tip: **P 3**); izdelano na vretenu; zglajena zunanja površina sivočrne barve; notranja površina sive barve; trda, zelo finoazrnata faktura; žgano ob izmenjavi redukcije in oksidacije s končno redukcijo; Pu = 8,5; ohr. v = 14,3; d = 0,6; ID: 6805/111-001; objavi: Frey, Gabrovec 1969, sl. 3: 12 = Frey 1969a, sl. 3: 12.

7. Fragment ustja pokala (tip: **P 2**); izdelano na vretenu; gladka zunanja površina sive barve; notranja površina sive barve; trda, zelo finoazrnata faktura; žgano ob izmenjavi redukcije in oksidacije s končno redukcijo; vel. = 5,0 x 4,8 x 0,4; rekon. Pu = 8,0; ID: 6805/111-009; ista posoda kot 6805/108-002; objavi: Frey, Gabrovec 1969, sl. 3: 13 = Frey 1969a, sl. 3: 13.

8. Fragment pokala z vodoravno močno profiliranim ostenjem (tip: **P 3**); izdelano na vretenu; zglajena zunanja površina sive barve; notranja površina sive barve; trda, zelo finoazrnata faktura; oksidacijsko žgano s končnim dimljenjem; vel. = 4,6 x 3,2 x 0,3; ID: 6805/111-012; objavi: Frey, Gabrovec 1969, sl. 3: 20 = Frey 1969a, sl. 3: 20.

9. Fragment ustja profiliranega pokala z vodoravnim žlebom na ramenih (tip: **P 3**); izdelano na vretenu; gladka zunanja površina sivočrne barve; notranja površina sivočrne barve; trda, zelo finoazrnata faktura; žgano ob izmenjavi redukcije in oksidacije s končno redukcijo; vel. = 7,2 x 3,3 x 0,4; rekon. Pu = 5,0; ID: 6805/111-003.

10. Fragment ustja glinenke (tip: **G 6**); izdelano na vretenu; zglajena zunanja površina sive barve; notranja površina sive barve; trda, zelo finoazrnata faktura; oksidacijsko žgano s končnim dimljenjem; vel. = 4,1 x 3,7 x 0,4; rekon. Pu = 4,5; ID: 6805/111-005; morda ista posoda kot 6805/107-036.

11. 3 fragmenti ustja in fragment ostenja lonca (tip: **L 10**); prostoročna izdelava; gladka zunanja površina sivočrne barve; notranja površina sivočrne barve; trda, drobnazrnata faktura; redukcijsko žgano; vel. 1 = 6,6 x 7,7 x 0,9; vel. 2 = 8,7 x 3,2 x 0,7; vel. 3 = 2,9 x 2,2 x 0,7; vel. 4 = 4,9 x 7,6 x 0,8; rekon. Pu = 7,0; ID: 6805/111-032.

12. Fragment dna ročke s fragmentiranim ročajem na ostenju (tip: **Ro 1**); prostoročna izdelava; gladka, rahlo porozna zunanja površina svetlorjave barve, lisasta; notranja površina svetlorjave barve, lisasta; trda, drobnazrnata faktura; redukcijsko žgano s končno oksidacijo; vel. = 5,8 x 4,2 x 0,8; rekon. Pd = 4,3; ID: 6805/111-060.

13. Fragment dna lonca (tip: **d 3**); prostoročna izdelava; gladka zunanja površina sivočrne barve, lisasta; notranja površina sivočrne barve, lisasta; trda, drobnazrnata faktura; redukcijsko žgano; vel. = 4,5 x 5,0 x 0,8; rekon. Pd = 4,0; ID: 6805/111-059.

14. Fragment dna z ostenjem glinenke (tip: **d 19**); izdelano na vretenu; gladka zunanja površina bledorjave barve, lisasta; notranja površina bledorjave barve; trda, zelo finoazrnata faktura; redukcijsko žgano s končno oksidacijo; fragment ožgan; vel. = 7,9 x 7,1 x 0,4; rekon. Pd = 5,5; ID: 6805/111-021; objavi: Frey, Gabrovec 1969, sl. 3: 21 = Frey 1969a, sl. 3: 21.

15. Fragment pokrova s profiliranim robom ustja (tip: **Po 5**); dodelano na vretenu; gladka, porozna zunanja površina

temnorjave barve, lisasta; notranja površina sivočrne barve; trda, drobnazrnata faktura; redukcijsko žgano; vel. = 7,0 x 2,8 x 0,3; rekon. Pu = 12,2; ID: 6805/111-047.

16. Fragment ostenja glinenke ? z okrasom žigosanega koncentričnega krožca (*okras*); izdelano na vretenu; gladka zunanja površina sive barve; notranja površina rdečkaste barve; trda, zelo finoazrnata faktura; oksidacijsko žgano s končnim dimljenjem; fragment ožgan; vel. = 2,7 x 2,8 x 0,7; ID: 6805/111-029; objave: Gabrovec 1994, t. 11: 3; Schwappach 1971a, sl. 1: 2 = t. 1: 2; Frey, Gabrovec 1969, sl. 2: 10 = Frey 1969a, sl. 2: 10.

17. Fragment ostenja posode z vodoravnim žlebom in s koleščkom vtisnjanim okrasom (*okras*); izdelano na vretenu; gladka zunanja površina sive barve; notranja površina sive barve; trda, zelo finoazrnata faktura; žgano ob izmenjavi redukcije in oksidacije s končno redukcijo; vel. = 3,9 x 3,9 x 0,6; ID: 6805/111-028; objave: Gabrovec 1994, t. 11: 1; Schwappach 1971a, sl. 1: 17 = t. 3: 17; Frey, Gabrovec 1969, sl. 2: 9, t. 1: 4 = Frey 1969a, sl. 2: 9; Gabrovec et al. 1969, t. 10: 7 = isti 1970, t. 8: 7.

18. Fragment svitka z vodoravnimi žlebovi na zunanji in notranji strani (tip: **S***); prostoročna izdelava; gladka, porozna površina sive barve; trda, drobnazrnata faktura; redukcijsko žgano; vel. = 4,9 x 2,8 x 2,1; ID: 6805/111-067.

Tabla 72

Kompleks 5/108 (laten: plast b)

1. 2 fragmenta ustja pokala (tip: **P 2**); izdelano na vretenu; gladka zunanja površina sivočrne barve; notranja površina sivočrne barve; trda, zelo finoazrnata faktura; žgano ob izmenjavi redukcije in oksidacije s končno redukcijo; vel. 1 = 4,7 x 5,4 x 0,4; vel. 2 = 6,2 x 4,5 x 0,4; rekon. Pu = 8,0; ID: 6805/108-001.

2. Fragment ustja glinenke z vodoravnima žlebovoma na vratu (tip: **G 10**); izdelano na vretenu; gladka zunanja površina sive barve; notranja površina sive barve; trda, zelo finoazrnata faktura; oksidacijsko žgano s končnim dimljenjem; vel. = 4,5 x 3,7 x 0,3; rekon. Pu = 4,6; ID: 6805/108-003.

3. Fragmentiran lonc z glavničnim okrasom (tip: **L 35c**); dodelano na vretenu; gladka, porozna zunanja površina rjave barve, lisasta; notranja površina temnorjave barve; trda, finoazrnata faktura; oksidacijsko žgano; Pu = 4,0; rekon. Pd = 2,6; rekon. v = 9,0; d = 0,3; ID: 6805/108-007; ista posoda kot 6805/111-030, fragmente lahko zlepimo in so bili izrisani skupaj.

Kompleks 5/4 (laten: plast b)

4. Fragment ustja lonca (tip: **L 10**); prostoročna izdelava; gladka zunanja površina rdečkaste barve; notranja površina rdečkaste barve, lisasta; mehka, drobnazrnata faktura; redukcijsko žgano; fragment mehak, ker je bil v ognju; vel. = 6,3 x 4,2 x 0,8; rekon. Pu = 11,7; ID: 6805/004-003.

5. Fragment ustja latvice (tip: **La 13**); prostoročna izdelava; gladka zunanja površina svetlordeče barve; notranja površina sive barve; mehka, finoazrnata faktura; redukcijsko žgano; fragment mehak, ker je bil v ognju; vel. = 3,7 x 3,2 x 0,8; rekon. Pu = 9,7; ID: 6805/004-006.

6. Kroglasto vretence (tip: **Vr 1**); prostoročna izdelava; gladka površina sive barve; mehka, finoazrnata faktura; redukcijsko žgano; vretence ožgano; vel. = 2,1 x 1,4; ID: 6805/004-017.

Kompleks 5/5 (laten: plast b)

7. Fragment ustja lonca (tip: **L 38**); dodelano na vretenu; gladka, rahlo porozna zunanja površina sivočrne barve; notranja površina sivočrne barve; trda, drobnostnata faktura; redukcijsko žgano; vel. = 2,1 x 3,1 x 0,4; rekon. Pu = 8,2; ID: 6805/005-002.

8. Fragment ustja lonca (tip: **L 37a**); dodelano na vretenu; gladka, rahlo porozna zunanja površina sivočrne barve; notranja površina sivočrne barve; trda, drobnostnata faktura; redukcijsko žgano; vel. = 2,8 x 2,7 x 0,4; rekon. Pu = 7,7; ID: 6805/005-001.

9. Fragment ostenja lonca okrašenega z nizom navpičnih odtisov šila (tip: **L 29**); prostoročna izdelava; gladka zunanja površina sive barve; notranja površina bledorjave barve, lisasta; mehka, drobnostnata faktura; redukcijsko žgano; fragment mehak, ker je bil v ognju; vel. = 4,1 x 3,8 x 0,7; ID: 6805/005-008.

10. Fragment motka (tip: **M 2a**); prostoročna izdelava; glajena zunanja površina bledorjave barve; notranja površina bledorjave barve; trda, drobnostnata faktura; oksidacijsko žgano; vel. = 5,5 x 4,1 x 1,2; ID: 6805/005-010.

Kompleks 5/6 (laten: plast b)

11. Fragment dna z ostenjem glinenke (tip: **d 18**); izdelano na vretenu; gladka zunanja površina sive barve; notranja površina sive barve; trda, zelo fino zrnata faktura; oksidacijsko žgano s končnim dimljenjem; vel. = 8,6 x 9,8 x 0,5; rekon. Pd = 4,5; ID: 6805/006-001.

Kompleks 5/7 (laten: plast b)

12. Fragment ustja glinenke (tip: **G 5**); izdelano na vretenu; gladka zunanja površina sivočrne barve; notranja površina sivočrne barve; trda, zelo fino zrnata faktura; redukcijsko žgano; vel. = 3,0 x 1,9 x 0,4; rekon. Pu = 4,0; ID: 6805/007-005.

13. Fragment dna lonca z glavničnim okrasom na ostenju (tip: **L 36**); izdelano na vretenu; gladka zunanja površina sive barve; notranja površina sive barve, lisasta; trda, drobnostnata faktura; oksidacijsko žgano; lončarski masi primešani posamezni drobci grafitu; vel. = 3,2 x 5,4 x 0,9; rekon. Pd = 9,5; ID: 6805/007-011.

Kompleks 5/1 (laten: plast b)

14. Fragment ustja grafitnega lonca (tip: **L 36a***); izdelano na vretenu; gladka zunanja površina sive barve; notranja površina sive barve; mehka, drobnostnata faktura; redukcijsko žgano; vel. = 7,4 x 2,1 x 0,4; rekon. Pu = 9,0; ID: 6805/001-001.

15. Fragment ostenja posode okrašene z žigosanimi koncentričnimi krožci in vrezi (*okras*); izdelano na počasnem lončarskem vretenu; gladka zunanja površina sivočrne barve; notranja površina sivočrne barve; trda, fino zrnata faktura; redukcijsko žgano; vel. = 3,4 x 4,9 x 0,5; ID: 6805/001-011.

Sonda 5 - zunanje pobočje*Kompleks 5/113* (nasip k zidu II)

16. Fragment ustja lonca (tip: **L 1b**); prostoročna izdelava; gladka zunanja površina temnorjave barve; no-

tranja površina sivočrne barve; trda, drobnostnata faktura; redukcijsko žgano; vel. = 6,9 x 5,2 x 0,7; rekon. Pu = 7,5; ID: 6805/113-001.

17. Fragment ustja lonca z vrezi na zgornjem robu in razčlenjeno bradavico na ostenju (tip: **L 5**); prostoročna izdelava; gladka, rahlo porozna zunanja površina svetlorjave barve; notranja površina svetlorjave barve; trda, drobnostnata faktura; oksidacijsko žgano; vel. = 3,8 x 4,3 x 0,7; rekon. Pu = 7,2; ID: 6805/113-007.

SONDA 8

*Tabla 73**Kompleks 8/90* (zid I)

1. Fragment ustja lonca, okrašenega z odtisi šila različnim vodoravnim rebrom (tip: **L 3b**); prostoročna izdelava; gladka zunanja površina svetlorjave barve, lisasta; notranja površina temnorjave barve; trda, drobnostnata faktura; oksidacijsko žgano; vel. = 6,7 x 3,9 x 0,9; rekon. Pu = 8,2; ID: 6808/090-001.

2. Fragment ustja lonca (tip: **L 14a**); prostoročna izdelava; gladka, rahlo porozna zunanja površina sivočrne barve; notranja površina sivočrne barve; trda, fino zrnata faktura; nepopolno oksidacijsko žgano s končnim dimljenjem; vel. = 2,5 x 2,2 x 0,5; rekon. Pu = 8,9; ID: 6808/090-003.

3. 2 fragmenta ustja z ostenjem sklede (tip: **Sk 7**); prostoročna izdelava; gladka zunanja površina sivočrne barve, lisasta; notranja površina sivočrne barve; trda, fino zrnata faktura; redukcijsko žgano; vel. 1 = 7,1 x 5,2 x 0,7; vel. 2 = 5,5 x 5,0 x 0,7; rekon. Pu = 9,5; ID: 6808/090-002; ista posoda kot 6808/091-007.

4. Fragment ostenja posode okrašene z navpičnimi rebri (*okras*); prostoročna izdelava; gladka zunanja površina sivočrne barve; notranja površina temnorjave barve; trda, drobnostnata faktura; nepopolno oksidacijsko žgano s končnim dimljenjem; vel. = 3,5 x 3,7 x 0,9; ID: 6808/090-011.

5. Fragment ročaja pekve z bradavico (tip: **Pe 8a**); prostoročna izdelava; gladka površina rjave barve, lisasta; trda, fino zrnata faktura; oksidacijsko žgano; vel. = 4,5 x 2,1 x 1,6; ID: 6808/090-021.

6. Fragment motka (tip: **M 2a**); prostoročna izdelava; glajena zunanja površina svetlorjave barve; notranja površina svetlordeče barve; trda, drobnostnata faktura; oksidacijsko žgano; vel. = 4,4 x 4,0 x 1,2; ID: 6808/090-023.

7. Sodčasto vretence (tip: **Vr 4**); prostoročna izdelava; gladka površina bledorjave barve, lisasta; trda, fino zrnata faktura; redukcijsko žgano; vretence ožgano; vel. = 3,8 x 3,2; ID: 6808/090-025.

zid	kompleks								
	notranjost				zunanjost				
	89	90	91	92	93	94	86	87	88
Lt					●	●			●
III			○	○				●	
II							●		
I	●	○							

Sl. 16: Korelacijska tabela zidov stiškega naselja in kompleksov sonde 8 (Cvinger nad Virom pri Stični, sl. 18).

Kompleks 8/89 (zid I in II)

8. Fragment ustja latvice (tip: **La 1**); prostoročna izdelava; gladka zunanja površina temnorjave barve; notranja površina temnorjave barve; trda, drobnostnata faktura; redukcijsko žgano; vel. = 7,5 x 4,1 x 0,7; rekon. Pu = 12,2; ID: 6808/089-005.

Kompleks 8/91 (zid III)

9. Fragment ustja latvice s poševno fasetiranimi rameni (tip: **La 19a**); prostoročna izdelava; gladka zunanja površina sivočrne barve; notranja površina sivočrne barve; trda, fino-zrnata faktura; redukcijsko žgano; vel. = 3,8 x 4,0 x 1,0; rekon. Pu = 9,5; ID: 6808/091-042.

10. Fragment ostenja posode s podkvasto nalepko (*okras*); prostoročna izdelava; gladka zunanja površina bledorjave barve; notranja površina bledorjave barve; trda, drobnostnata faktura; oksidacijsko žgano; vel. = 3,5 x 5,8 x 1,0; ID: 6808/091-043.

11. Fragment dna z ostenjem lonca (tip: **d 3**); prostoročna izdelava; gladka zunanja površina temnorjave barve, lisasta; notranja površina sivočrne barve; trda, drobnostnata faktura; redukcijsko žgano; vel. = 6,9 x 11,1 x 1,1; rekon. Pd = 5,0; ID: 6808/091-044.

12. Fragment dna lonca na nogi (tip: **n**); izdelano na počasnem lončarskem vretenu; zglajena zunanja površina sivočrne barve; notranja površina sive barve; trda, fino-zrnata faktura; redukcijsko žgano s končno oksidacijo; vel. = 7,0 x 3,9 x 0,8; rekon. Pd = 4,5; ID: 6808/091-045.

13. Bikonično vretence (tip: **Vr 2b**); prostoročna izdelava; gladka površina rdečkaste barve; mehka, fino-zrnata faktura; oksidacijsko žgano; vretence mehko, ker je bilo v ognju; vel. = 2,8 x 2,6; ID: 6808/091-047.

14. Bikonično vretence (tip: **Vr 2b**); prostoročna izdelava; gladka površina sive barve, lisasta; trda, fino-zrnata faktura; redukcijsko žgano; vretence ožgano; vel. = 2,8 x 2,4; ID: 6808/091-046.

Kompleks 8/92 (zid III)

15. Fragment pekača prenosne pečke z vodoravnim žlebom na podstavku (tip: **Pp 2c**); prostoročna izdelava; gladka zunanja površina sive barve, lisasta; notranja površina sive barve, lisasta; trda, drobnostnata faktura; redukcijsko žgano; fragment ožgan; vel. = 5,9 x 5,5 x 1,4; rekon. Pu = 15,0; ID: 6808/092-023.

16. Fragment dna lonca (tip: **d 3**); prostoročna izdelava; gladka zunanja površina svetlorjave barve; notranja površina sivočrne barve; trda, drobnostnata faktura; redukcijsko žgano; vel. = 4,4 x 4,4 x 0,9; rekon. Pu = 3,8; ID: 6808/092-026.

Kompleks 8/93 (latenska plast)

17. Fragment ostenja lonca z glavničnim okrasom (tip: **L 34a**); prostoročna izdelava; gladka, porozna zunanja površina sivočrne barve; notranja površina sive barve; trda, drobnostnata faktura; redukcijsko žgano; vel. = 5,1 x 4,1 x 1,0; ID: 6808/093-012.

18. Bikonično vretence (tip: **Vr 2a**); prostoročna izdelava; gladka površina temnorjave barve, lisasta; trda, fino-zrnata faktura; redukcijsko žgano; vretence ožgano; vel. = 3,0 x 1,9; ID: 6808/093-025.

Tabla 74

Kompleks 8/94 (latenska plast)

1. Fragment ustja glinenke (tip: **G 5**); izdelano na vretenu; gladka zunanja površina sive barve; notranja površina sive barve; trda, zelo fino-zrnata faktura; žgano ob izmenjavi redukcije in oksidacije s končno redukcijo; vel. = 4,5 x 2,7 x 0,5; rekon. Pu = 7,2; ID: 6808/094-001.

2. Fragment dna glinenke ? (tip: **d 19**); izdelano na vretenu; gladka zunanja površina sive barve; v večini fragmentirana notranja površina sive barve; trda, zelo fino-zrnata faktura; oksidacijsko žgano s končnim dimljenjem; vel. = 4,3 x 3,2 x 0,6; rekon. Pd = 5,0; ID: 6808/094-014.

3. Vbočeno dno glinenke ? (tip: **d 21**); izdelano na vretenu; gladka zunanja površina sive barve, lisasta; notranja površina svetlosive barve; trda, zelo fino-zrnata faktura; oksidacijsko žgano s končnim dimljenjem; dno ožgano; Pd = 3,5; ohr. v = 2,1; d = 0,4; ID: 6808/094-013.

4. Fragment dna lonca-cedila (tip: **pos. obl. 1**); prostoročna izdelava; gladka zunanja površina bledorjave barve; notranja površina bledorjave barve; trda, drobnostnata faktura; redukcijsko žgano; fragment ožgan; vel. = 6,0 x 3,8 x 0,8; rekon. Pd = 4,7; ID: 6808/094-020.

5. Fragment ostenja lonca z glavničnim okrasom (tip: **L 34a**); prostoročna izdelava; gladka, rahlo porozna zunanja površina sivočrne barve; notranja površina sivočrne barve; trda, drobnostnata faktura; redukcijsko žgano; vel. = 4,3 x 6,8 x 0,8; ID: 6808/094-009.

6. Fragmentirano diskasto vretence (tip: **Vr 6**); prostoročna izdelava; gladka, rahlo porozna površina svetlorjave barve, lisasta; mehka, drobnostnata faktura; oksidacijsko žgano; vretence ožgano; vel. = 4,7 x 1,6 x 2,0; ID: 6808/094-023.

7. Fragmentirana frnikola (tip: **Vr 1***); prostoročna izdelava; gladka površina temnorjave barve, lisasta; trda, fino-zrnata faktura; oksidacijsko žgano; vel. = 2,2 x 2,1 x 1,5; ID: 6808/094-024.

Sonda 8 - zunanje pobočje

Kompleks 8/86 (nasip k zidu II)

8. Fragment ostenja latvice z vrezanim "cik-cak" motivom (tip: **La 21a**); prostoročna izdelava; gladka zunanja površina sivočrne barve; notranja površina sivočrne barve; trda, fino-zrnata faktura; redukcijsko žgano; vel. = 2,9 x 3,9 x 0,8; ID: 6808/086-018.

9. Fragment ostenja posode s koleščkanim okrasom niza trikotnih vtisov (*okras*); prostoročna izdelava; zglajena zunanja površina sivočrne barve; notranja površina sive barve; trda, fino-zrnata faktura; redukcijsko žgano; vel. = 2,6 x 3,9 x 0,7; ID: 6808/086-017.

10. Fragment dna (tip: **d 7**); prostoročna izdelava; gladka zunanja površina svetlordeče barve; notranja površina sivočrne barve; trda, fino-zrnata faktura; redukcijsko žgano; fragment ožgan; vel. = 2,8 x 2,4 x 0,5; rekon. Pd = 5,0; ID: 6808/086-025.

Kompleks 8/87 (nasip k zidu III)

11. Fragment dna (tip: **d 6**); prostoročna izdelava; gladka, rahlo porozna zunanja površina rjave barve, lisasta; notranja površina rjave barve; trda, drobnostnata faktura; redukcijsko

žgano s končno oksidacijo; vel. = 4,2 x 3,7 x 1,1; rekon. Pd = 6,5; ID: 6808/087-007.

SONDA 10

Kompleks 10/12 (zid I)

12. Fragment ustja latvice (tip: **La 12**); prostoročna izdelava; gladka, rahlo porozna zunanja površina temnorjave barve, lisasta; notranja površina sivočrne barve; trda, drobnozrnata faktura; redukcijsko žgano; vel. = 3,4 x 3,7 x 1,2; rekon. Pu = 12,2; ID: 6910/012-003.

13. Fragment ostenja grafitnega lonca z glavničnim okrasom (tip: **L 36**); prostoročna izdelava; gladka zunanja površina sive barve; notranja površina sive barve; mehka, drobnozrnata faktura; redukcijsko žgano; vel. = 10,2 x 6,5 x 0,8; ID: 6910/012-005.

14. Profilirano vretence (tip: **Vr 5**); prostoročna izdelava; gladka površina svetlordeče barve, lisasta; trda, drobnozrnata faktura; redukcijsko žgano; vretence ožgano; vel. = 3,6 x 2,8; ID: 6910/012-011.

zid	kompleks		zunanjost					
	notr.		5	7	8	11	13	14
Lt	10	12		●				●
II			●		●			
I	●	○			●	●		

Sl. 17: Korelacijska tabela zidov stiškega naselja in kompleksov sonde 10 (Cvinger nad Virom pri Stični, sl. 19).

Kompleks 10/1 (neopredeljeno)

15. Fragment ustja lonca (tip: **L 38**); dodelano na vretenu; gladka zunanja površina sive barve, lisasta; notranja površina sive barve; trda, drobnozrnata faktura; redukcijsko žgano; fragment bil v ognju; vel. = 2,9 x 4,2 x 0,6; rekon. Pu = 11,7; ID: 6910/001-003.

16. Fragment ustja glinenke (tip: **G 6**); izdelano na vretenu; gladka zunanja površina sive barve, lisasta; notranja površina sive barve; trda, zelo fino zrnata faktura; oksidacijsko žgano s končnim dimljenjem; vel. = 8,2 x 3,6 x 0,4; rekon. Pu = 7,0; ID: 6910/001-001.

17. Fragment ustja sklede (tip: **Sk 7**); prostoročna izdelava; gladka, rahlo porozna zunanja površina temnorjave barve; notranja površina sivočrne barve, lisasta; trda, drobnozrnata faktura; redukcijsko žgano; vel. = 5,8 x 4,9 x 0,8; rekon. Pu = 9,0; ID: 6910/001-005.

18. Fragment dna glinenke ? (tip: **d 19**); izdelano na vretenu; gladka zunanja površina sivočrne barve; notranja

površina sivočrne barve; trda, zelo fino zrnata faktura; žgano ob izmenjavi redukcije in oksidacije s končno redukcijo; vel. = 5,7 x 5,0 x 0,5; rekon. Pd = 3,5; ID: 6910/001-021.

19. 2 fragmenta ostenja lonca z glavničnim okrasom (tip: **L 35a**); dodelano na vretenu; gladka, porozna zunanja površina sive barve; notranja površina sive barve, lisasta; trda, drobnozrnata faktura; redukcijsko žgano; vel. 1 = 9,5 x 3,5 x 0,9; vel. 2 = 3,8 x 3,1 x 0,9; ID: 6910/001-016; izrisan je večji fragment.

20. Črepinjska utež (tip: **Vr 7a**); oblikovana iz fragmenta posode izdelane na vretenu; gladka zunanja površina sive barve, lisasta; notranja površina svetlorjave barve; trda, zelo fino zrnata faktura; redukcijsko žgano; vel. = 3,4 x 4,5 x 0,7; ID: 6910/001-028.

Sonda 10 - zunanje pobočje

Kompleks 10/11 (nasip k zidu I)

21. Fragment ostenja pekve okrašene z odtisi prsta razčlenjenim vodoravnim rebrom (tip: **Pe 5b**); prostoročna izdelava; gladka zunanja površina temnorjave barve, lisasta; notranja površina svetlorjave barve; trda, drobnozrnata faktura; oksidacijsko žgano; vel. = 3,3 x 2,8 x 0,9; ID: 6910/011-005.

Kompleks 10/8 (nasip k zidu II)

22. Fragment ostenja s po končanem žganju posode vrezanim okrasom (*okras*); prostoročna izdelava; gladka zunanja površina svetlorjave barve; notranja površina sivočrne barve, lisasta; trda, drobnozrnata faktura; redukcijsko žgano; vel. = 5,5 x 4,5 x 0,9; ID: 6910/008-002.

SONDA 15

Tabla 75

Kompleks 15/2 (zid III in latenska plast)

1. Fragment ustja lonca (tip: **L 41a**); dodelano na vretenu; gladka, rahlo porozna zunanja površina svetlosive barve; notranja površina svetlosive barve; trda, drobnozrnata faktura; redukcijsko žgano; fragment ožgan; vel. = 5,7 x 6,1 x 1,1; rekon. Pu = 15,0; ID: 6915/002-001.

Sonda 15 - zunanje pobočje

Kompleks 15/24 (zid I in nasip k zidu II)

2. Fragment ustja lonca z okrasom poševnih vtisov šila na zunanjem robu (tip: **L 30**); prostoročna izdelava; gladka zunanja

zid	kompleks				zunanjost																						
	notranjost				7	9	10	11	13	14	16	17	18	20	21	23	24	25	27	28	30	34	35	36	38	40	
Lt	○				○																						
III																											
II		●	●		●	●	●	●	●	●	●	●	○	○	●	○	○	●	●	○	○						
I																											

Sl. 18: Korelacijska tabela zidov stiškega naselja in kompleksov sonde 15 (Cvinger nad Virom pri Stični, sl. 20).

površina temnorjave barve; notranja površina rjave barve; trda, drobnozrnata faktura; oksidacijsko žgano; vel. = 4,8 x 3,0 x 0,7; ID: 6915/024-003; morda ista posoda kot 7422/006-001.

Kompleks 15/40 (nasip k zidu II, III in latenska plast)

3. Fragment ustja lonca (tip: **L 37a**); dodelano na vreteno; gladka zunanja površina sivočrne barve, lisasta; notranja površina sivočrne barve, lisasta; trda, drobnozrnata faktura; redukcijsko žgano; vel. = 4,5 x 4,6 x 0,9; rekon. Pu = 13,5; ID: 6915/040-001.

SONDA 21

Kompleks 21/12 (zid II)

4. Fragment ustja latvice (tip: **La 3**); prostoročna izdelava; gladka zunanja površina sivočrne barve; notranja površina sivočrne barve; trda, fino-zrnata faktura; redukcijsko žgano; vel. = 53,7 x 3,8 x 0,8; rekon. Pu = 7,7; ID: 7421/012-004.

5. Fragment vrat prenosne pečke s žlebljenim okrasom v obliki meandra (tip: **Pp 2d**); prostoročna izdelava; gladka zunanja površina svetlorjave barve, lisasta; notranja površina rjave barve; trda, drobnozrnata faktura; oksidacijsko žgano; fragment ožgan; vel. = 6,8 x 5,8 x 1,4; ID: 7421/012-005.

Kompleks 21/13 (zid II)

6. Fragment ustja latvice (tip: **La 11**); prostoročna izdelava; gladka zunanja površina sivočrne barve; notranja površina sivočrne barve; trda, fino-zrnata faktura; redukcijsko žgano; vel. = 4,1 x 4,1 x 0,9; rekon. Pu = 8,0; ID: 7421/013-001.

Kompleks 21/16 (zid II)

7. Fragment ustja latvice z vodoravno kaneliranimi rameni (tip: **La 20b**); prostoročna izdelava; gladka zunanja površina rjave barve; notranja površina svetlorjave barve; trda, fino-zrnata faktura; oksidacijsko žgano; vel. = 3,3 x 2,7 x 0,7; rekon. Pu = 9,2; ID: 7421/016-001.

Kompleks 21/17 (zid II)

8. Fragment pladnja z modeliranimi, z odtisi šila razčlenjenimi, vodoravnimi rebroma pod robom ustja in dnu nizke noge (tip: **Pl 2**); prostoročna izdelava; gladka zunanja površina

svetlorjave barve; notranja površina bledorjave barve; trda, grobozrnata faktura; oksidacijsko žgano; vel. = 8,1 x 4,0 x 1,6; rekon. P = 13,7; v = 4,7; ID: 7421/017-004; ista posoda kot 7421/021-002, fragmenta lahko zlepimo in sta bila izrisana skupaj.

9. Fragment ustja pekve (tip: **Pe 1a**); prostoročna izdelava; glajena zunanja površina temnorjave barve, lisasta; notranja površina svetlorjave barve, lisasta; trda, grobozrnata faktura; oksidacijsko žgano; vel. = 4,7 x 4,6 x 1,1; rekon. Pu = 13,7; ID: 7421/017-001; najverjetneje ista posoda kot 7421/012-009, 7421/013-003 in 7421/018-002.

Kompleks 21/10 (nasip k zidu II, III in latenska plast)

10. Fragment ustja lonca (tip: **L 43**); dodelano na vretenu; hrapava zunanja površina rdečkaste barve; notranja površina bledorjave barve, lisasta; zelo trda, drobnozrnata faktura; redukcijsko žgano; fragment ožgan; vel. = 3,9 x 2,9 x 0,6; rekon. Pu = 8,1; ID: 7421/010-001.

11. Fragment dna glinenke ? (tip: **d 19**); izdelano na vretenu; gladka zunanja površina sive barve; notranja površina sive barve; trda, zelo fino-zrnata faktura; žgano ob izmenjavi redukcije in oksidacije s končno redukcijo; vel. = 5,1 x 4,7 x 0,4; rekon. Pd = 4,5; ID: 7421/010-008.

SONDA 20

Tabla 76

Kompleks 20/7a (zid II)

1. Fragmentirano bikonično vreteno (tip: **Vr 2b**); prostoročna izdelava; gladka površina temnorjave barve, lisasta; trda, drobnozrnata faktura; redukcijsko žgano; vel. = 3,8 x 3,7 x 3,7; ID: 7420/007-002.

Kompleks 20/8 (zid II)

2. Fragmentirana živalska glavica z ročaja skodele (tip: **Sk 2b**); prostoročna izdelava; gladka površina svetlordeče barve; trda, fino-zrnata faktura; redukcijsko žgano s končno oksidacijo; glavica ožgana; vel. = 2,8 x 2,2 x 1,8; ID: 7320/008-005.

Kompleks 20/32 (zid II)

3. Fragment ustja lonca (tip: **L 37a**); dodelano na vretenu; gladka, rahlo porozna zunanja površina rjave barve; notranja

zid	kompleks																					zunanj ost		
	7	8	9	10	11	12	13	14	15	16	17	18	19	20	21	4	5	6						
Lt																								
III	○	○	○	○	○																			
II						●	●	●	●	●	●	●	●	●	●	●	●	●						

Sl. 19: Korelacijska tabela zidov stiškega naselja in kompleksov sonde 21 (Cvinger nad Virom pri Stični, sl. 23).

zid	kompleks																														
	1	2	3	5	6	7	8	9	10	32	34	35	36	37	38	39	40	42	44	52	54	58	59	60	2a	3a	4a	5a	7a		
Lt	○			○	○																										
III																															
II		●	●			●	●	●	●	●	●	●	●	●	●	●	●	●	●	●	●	●	●	●	●	●	●	●	●	●	●
I																														○	

Sl. 20: Korelacijska tabela zidov stiškega naselja in kompleksov iz notranjega dela sonde 20 (Cvinger nad Virom pri Stični, sl. 21).

površina temnorjave barve; trda, drobnozrnata faktura; redukcijsko žgano; fragment ožgan; vel. = 7,0 x 4,1 x 0,8; rekon. Pu = 12,2; ID: 7320/032-001.

Kompleks 20/60 (zid II)

4. Fragment ustja sklede s poševno nažlebljenim ostenjem (tip: **Sk 4**); prostoročna izdelava; gladka zunanja površina svetlorjave barve, lisasta; notranja površina rjave barve, lisasta; trda, finoizrnatna faktura; redukcijsko žgano; fragment bil v ognju; vel. = 7,5 x 5,7 x 0,6; rekon. Pu = 8,4; ID: 7320/060-001.

Kompleks 20/2a (zid II)

5. Fragment latvice z vodoravnim vrezom tik pod robom ustja (tip: **La 15b***); prostoročna izdelava; gladka zunanja površina sivočrne barve; notranja površina sivočrne barve; trda, finoizrnatna faktura; redukcijsko žgano; vel. = 2,8 x 2,7 x 0,6; rekon. Pu = 9,2; ID: 7420/002-001.

Kompleks 20/3a (zid II)

6. Fragment ustja latvice (tip: **La 12**); prostoročna izdelava; gladka zunanja površina rjave barve, lisasta; notranja površina rjave barve; trda, finoizrnatna faktura; redukcijsko žgano; vel. = 6,5 x 2,7 x 0,3; rekon. Pu = 10,2; ID: 7420/003-001.

Kompleks 20/4a (zid II)

7. Fragment ustja z ostenjem latvice s fragmentiranim ušescem (tip: **La 10**); prostoročna izdelava; gladka zunanja površina temnorjave barve; notranja površina sivočrne barve; trda, finoizrnatna faktura; redukcijsko žgano s končno oksidacijo; vel. = 10,5 x 5,6 x 0,7; rekon. Pu = 9,5; ID: 7420/004-001.

8. Fragment ustja latvice (tip: **La 11**); prostoročna izdelava; gladka zunanja površina rjave barve, lisasta; notranja površina rjave barve, lisasta; trda, finoizrnatna faktura; redukcijsko žgano s končno oksidacijo; vel. = 4,1 x 5,0 x 0,6; rekon. Pu = 9,0; ID: 7420/004-002.

Kompleks 20/2 (zid II)

9. Fragment ustja lonca (tip: **L 10a**); prostoročna izdelava; gladka zunanja površina sive barve, lisasta; notranja površina svetlordeče barve; trda, drobnozrnata faktura; redukcijsko žgano; fragment bil v ognju; vel. = 6,4 x 4,2 x 1,0; rekon. Pu = 8,5; ID: 7320/002-001.

Kompleks 20/1 (zid III in latenska plast)

10. Fragment ostenja glinenke ? okrašene z žigosanima koncentričnima krožcema (*okras*); izdelano na vretenu; gladka zunanja površina sive barve; notranja površina sive barve; trda, zelo finoizrnatna faktura; oksidacijsko žgano s končnim dimljenjem; vel. = 3,3 x 2,8 x 0,4; ID: 7320/001-004.

Kompleks 20/5 (zid III in latenska plast)

11. Fragment ustja glinenke (tip: **G 6**); izdelano na vretenu; gladka zunanja površina sive barve; notranja površina sive barve; trda, zelo finoizrnatna faktura; oksidacijsko žgano s končnim dimljenjem; vel. = 4,2 x 2,5 x 0,4; rekon. Pu = 5,5; ID: 7320/005-002.

Kompleks 20/6 (zid III in latenska plast)

12. Fragmentiran lonc z glavničnim okrasom (tip: **L 35c**); dodelano na vretenu; gladka, rahlo porozna zunanja površina rjave barve, lisasta; notranja površina rjave barve; trda, finoizrnatna faktura; nepopolno oksidacijsko žgano; Pu = 8,7; Pd = 6,5; rekon. v = 20,7; d = 0,5; ID: 7320/006-002.

13. Fragment ustja pekve okrašene z vtisnjenima krožcema (tip: **Pe 6**); prostoročna izdelava; gladka zunanja površina svetlorjave barve; notranja površina svetlorjave barve; trda, drobnozrnata faktura; oksidacijsko žgano; vel. = 2,8 x 1,9 x 0,7; ID: 7320/006-001.

Sonda 20 - zunanje pobočje

Kompleks 20/28 (nasip k zidu II)

14. Fragment ustja latvice (tip: **La 11**); prostoročna izdelava; gladka zunanja površina sivočrne barve; notranja površina sivočrne barve; trda, finoizrnatna faktura; redukcijsko žgano; vel. = 5,4 x 4,0 x 0,6; rekon. Pu = 8,2; ID: 7320/028-001.

SONDA 18

Tabla 77

Kompleks 18/11 (hiša 1)

1. Fragment ustja pitosa (tip: **Pi 2a**); prostoročna izdelava; gladka zunanja površina svetlorjave barve; notranja površina svetlorjave barve, lisasta; trda, drobnozrnata faktura; oksidacijsko žgano; fragment bil v ognju; vel. = 12,4 x 3,7 x 0,8; rekon. Pu = 15,0; ID: 7218/011-004; objava: Teržan 1994, t. 1: 1.

2. Fragment ustja lonca (tip: **L 14a**); prostoročna izdelava; gladka zunanja površina svetlordeče barve, lisasta; notranja površina svetlordeče barve; trda, drobnozrnata faktura; oksidacijsko žgano; fragment ožgan; vel. = 6,1 x 5,6 x 0,9; rekon. Pu = 13,0; ID: 7218/011-001; objava: Teržan 1994, t. 1: 4.

3. 2 fragmenta ostenja lonca okrašene z vodoravnim in poševnimi nizi drobnih vtisov (*okras*); prostoročna izdelava; zglajena zunanja površina sivočrne barve; notranja površina sivočrne barve; trda, drobnozrnata faktura; oksidacijsko žgano s končnim dimljenjem; vel. 1 = 10,2 x 6,4 x 0,8; vel. 2 = 4,0 x 3,9 x 0,8; ID: 7218/011-003; ista posoda kot 7218/028-007; objava: Teržan 1994, t. 1: 6.

4. 2 fragmenta ustja sklede z nagubanim ostenjem (tip: **Sk 10**); prostoročna izdelava; gladka zunanja površina sivočrne barve; notranja površina sivočrne barve; trda, finoizrnatna faktura; redukcijsko žgano; drugi fragment bil v ognju; vel. 1 = 6,4 x 4,1 x 0,6; vel. 2 = 4,0 x 2,2 x 0,6; rekon. Pu = 5,0; ID: 7218/011-002; objava: Teržan 1994, t. 1: 9.

Kompleks 18/24 (hiša 1)

5. Fragment ustja latvice (tip: **La 15b**); izdelano na počasnem lončarskem vretenu; zglajena zunanja površina sivočrne barve; notranja površina sivočrne barve; trda, finoizrnatna faktura; oksidacijsko žgano s končnim dimljenjem; vel. = 3,7 x 3,0 x 0,6; rekon. Pu = 7,2; ID: 7218/024-001.

		kompleks																										
		2	3	4	5	6	7	8	9	10	11	12	13	14	15	16	17	18	19	20	21	22	23	24	25	26	27	
Lt	zid 2	●	●			●	●								●													
	zid 1	c		●															●									
		a				●			●		●		●				●	●				●						
Ha	hiša 2																									●	●	●
	hiša 1								●		●		●									●	●	●	●			

Sl. 21: Korelacijska tabela odkritih plasti in kompleksov iz sonde 18 (Cvinger nad Virom pri Stični, sl. 24).

Kompleks 18/9 (hiša 1)

6. Noga ciborija s skromnimi sledmi rdeče barve na zunanji in notranji strani (tip: **C3**); izdelano na počasnem lončarskem vretenu; gladka zunanja površina svetlordeče barve; notranja površina svetlordeče barve, lisasta; trda, fino-zrnata faktura; redukcijsko žgano s končno oksidacijo; Pn = 7,8; ohr. v = 6,9; d = 0,7; ID: 7218/009-001; objava: Teržan 1994, t. 1: 8.

Kompleks 18/23 (hiša 1)

7. Fragment ustja lonca s pasom sivega grafitnega pre-maza na zunanji strani (tip: **L17a**); prostoročna izdelava; zglajena zunanja površina svetlorjave barve; notranja površina sive barve; trda, drobnozrnata faktura; redukcijsko žgano; vel. = 7,8 x 6,5 x 0,6; rekon. Pu = 13,4; ID: 7218/023-002; objava: Teržan 1994, t. 1: 2.

8. Fragment ustja latvice z vodoravno fasetiranimi rame-ni (tip: **La19b**); prostoročna izdelava; gladka zunanja površina svetlorjave barve, lisasta; notranja površina svetlorjave barve, lisasta; trda, fino-zrnata faktura; oksidacijsko žgano; fragment ožgan; vel. = 4,3 x 3,7 x 0,7; rekon. Pu = 10,8; ID: 7218/023-003; objava: Teržan 1994, t. 1: 3.

9. Fragment ustja ročke z vrezanim okrasom na vratu (tip: **Ro1***); prostoročna izdelava; gladka zunanja površina rjave barve; notranja površina svetlorjave barve; trda, drobnozrnata faktura; redukcijsko žgano; vel. = 6,3 x 5,8 x 0,7; rekon. Pu = 5,0; ID: 7218/023-001; ista posoda kot 7218/022-005, fragmenta lahko zlepimo in sta bila izrisana skupaj; objava fragmenta 7218/023-001: Teržan 1994, t. 1: 7.

10. Fragment ostenja pitosa z vodoravnim rebrom; nad rebrom rdeče barvano (tip: **Pi2**); prostoročna izdelava; gladka zunanja površina bledorjave barve; notranja površina sive barve; trda, drobnozrnata faktura; oksidacijsko žgano; vel. = 5,2 x 7,3 x 1,4; ID: 7218/023-005.

11. Fragment ostenja posode okrašene z nizi drobnih vbodov in poševnimi vrezi (*okras*); prostoročna izdelava; gladka zunanja površina temnorjave barve; notranja površina sivočrne barve; trda, drobnozrnata faktura; redukcijsko žgano; vel. = 3,5 x 3,7 x 0,7; ID: 7218/023-004; objava: Teržan 1994, t. 1: 13.

12. Fragmentiran ročaj pekve (tip: **Pe4d**); prostoročna izdelava; gladka površina rjave barve, lisasta; trda, drobnozrnata faktura; oksidacijsko žgano; vel. = 5,8 x 3,0 x 1,4; ID: 7218/023-006.

Kompleks 18/22 (hiša 1)

13. 2 fragmenta ostenja posode okrašene z nizi vtisov in s črnim (smolnatim) premazom na zunanji strani (*okras*); prostoročna izdelava; gladka zunanja površina temnorjave barve; notranja površina temnorjave barve; trda, drobnozrnata

faktura; oksidacijsko žgano; vel. 1 = 6,8 x 10,6 x 1,0; vel. 2 = 6,2 x 6,8 x 1,1; ID: 7218/022-001; objava: Teržan 1994, t. 1: 5.

14. 2 fragmenta svitka (tip: **S1**); prostoročna izdelava; gladka površina svetlordeče barve; trda, drobnozrnata faktura; oksidacijsko žgano; vel. 1 = 6,3 x 3,4 x 3,9; vel. 2 = 7,1 x 3,6 x 3,9; ID: 7218/022-004; objava: Teržan 1994, t. 1: 14.

Kompleks 18/21 (hiša 1)

15. Fragment ostenja posode okrašene z žigosanim koncentričnim krožcem in poševnimi vrezi (*okras*); prostoročna izdelava; zglajena zunanja površina sivočrne barve; notranja površina rjave barve; trda, fino-zrnata faktura; nepopolno oksidacijsko žgano s končnim dimljenjem; vel. = 4,8 x 3,7 x 0,6; ID: 7218/021-002; morda ista posoda kot 7218/017-009, 7218/021-001, 7218/021-003 in 7218/021-004; objava: Teržan 1994, t. 1: 10.

16. Fragment ostenja posode okrašene z žigosanim koncentričnim krožcem in poševnimi vrezi (*okras*); prostoročna izdelava; zglajena zunanja površina sivočrne barve; notranja površina rjave barve; trda, fino-zrnata faktura; nepopolno oksidacijsko žgano s končnim dimljenjem; vel. = 4,8 x 3,4 x 0,5; ID: 7218/021-003; morda ista posoda kot 7218/017-009 in 7218/021-001, 7218/021-002 in 7218/021-004.

17. Fragment ostenja posode okrašene z žigosanimi koncentričnimi krožci in poševnimi vrezi (*okras*); prostoročna izdelava; zglajena zunanja površina sivočrne barve; notranja površina rjave barve; trda, fino-zrnata faktura; nepopolno oksidacijsko žgano s končnim dimljenjem; vel. = 5,5 x 4,1 x 0,7; ID: 7218/021-001; morda ista posoda kot 7218/017-009 in 7218/021-002, 7218/021-003, 7218/021-004; objava: Teržan 1994, t. 1: 11.

*Tabla 78**Kompleks 18/25 (hiša 2)*

1. Fragment na notranji strani vodoravno kaneliranega ustja pitosa (tip: **Pi2a**); prostoročna izdelava; gladka zunanja površina sive barve, lisasta; notranja površina svetlordeče barve, lisasta; trda, drobnozrnata faktura; redukcijsko žgano; fragment bil v ognju; vel. = 10,8 x 7,0 x 1,3; rekon. Pu = 18,0; ID: 7218/025-001; objava: Teržan 1994, t. 1: 15.

2. Fragment ustja lonca z vodoravno kaneliranimi rame-ni (tip: **L33**); izdelano na počasnem lončarskem vretenu; zglajena, rahlo porozna zunanja površina bledorjave barve, lisasta; notranja površina sive barve, lisasta; trda, fino-zrnata faktura; redukcijsko žgano; vel. = 5,9 x 4,2 x 0,6; rekon. Pu = 10,0; ID: 7218/025-004.

3. Fragment ustja lonca z vodoravno kaneliranimi rame-ni (tip: **L33**); izdelano na počasnem lončarskem vretenu; gladka,

rahlo porozna zunanja površina rdeče barve; notranja površina rjave barve, lisasta; trda, drobnozrnata faktura; oksidacijsko žgano; fragment ožgan; vel. = 3,4 x 5,0 x 0,6; rekon. Pu = 11,2; ID: 7218/025-030; objava: Teržan 1994, t. 1: 16.

4. Fragment ustja latvice (tip: **La 15b**); prostoročna izdelava; gladka, rahlo porozna zunanja površina bledorjave barve, lisasta; notranja površina bledorjave barve, lisasta; trda, finoizrnatna faktura; oksidacijsko žgano; fragment ožgan; vel. = 4,3 x 2,4 x 0,5; rekon. Pu = 12,0; ID: 7218/025-009.

5. Fragment ustja latvice (tip: **La 15a**); prostoročna izdelava; gladka zunanja površina svetlosive barve; notranja površina bledorjave barve; trda, finoizrnatna faktura; oksidacijsko žgano; fragment ožgan; vel. = 2,8 x 2,2 x 0,5; rekon. Pu = 7,5; ID: 7218/025-010.

6. Fragment ustja pokrova (tip: **Po 2**); prostoročna izdelava; gladka zunanja površina sive barve; notranja površina bledorjave barve, lisasta; mehka, finoizrnatna faktura; oksidacijsko žgano; fragment mehak, ker je bil v ognju; vel. = 3,6 x 3,3 x 0,5; rekon. Pu = 8,5; ID: 7218/025-012.

7. Fragment noge ciborija (tip: **C 3**); izdelano na počasnem lončarskem vretenu; gladka zunanja površina bledorjave barve; notranja površina bledorjave barve, lisasta; trda, finoizrnatna faktura; redukcijsko žgano; fragment bil v ognju in je zato zasigan; vel. = 8,2 x 3,7 x 0,9; rekon. Pn = 7,5; ID: 7218/025-031; objava: Teržan 1994, t. 2: 6.

8. Fragment dna (tip: **d 3**); prostoročna izdelava; gladka zunanja površina bledorjave barve; notranja površina sivočrne barve; trda, drobnozrnata faktura; redukcijsko žgano; fragment ožgan; vel. = 7,3 x 5,8 x 0,7; rekon. Pd = 7,0; ID: 7218/025-026.

9. Črepinjska ploščica (tip: **Čp**); oblikovana iz fragmenta posode prostoročne izdelave, ki je bila na zunanji in notranji strani črno barvana; gladka zunanja površina svetlordeče barve; notranja površina svetlordeče barve; trda, drobnozrnata faktura; nepopolno oksidacijsko žgano; vel. = 4,4 x 4,3 x 1,3; ID: 7218/025-002; objava: Teržan 1994, t. 1: 17.

Kompleks 18/27 (hiša 2)

10. Fragment na notranji strani vodoravno kaneliranega ustja pitosa s sledmi rdeče barve na zunanji in notranji strani (tip: **Pi 2**); prostoročna izdelava; gladka, rahlo porozna zunanja površina svetlordeče barve; notranja površina svetlordeče barve; trda, drobnozrnata faktura; oksidacijsko žgano; vel. = 7,4 x 3,3 x 1,0; rekon. Pu = 12,5; ID: 7218/027-001; objavljeno kot fragment noge ciborija ?; Teržan 1994, t. 1: 18.

11. Fragment ustja latvice (tip: **La 11**); prostoročna izdelava; gladka zunanja površina sive barve, lisasta; notranja površina bledorjave barve, lisasta; trda, finoizrnatna faktura; redukcijsko žgano; fragment ožgan; vel. = 5,7 x 3,4 x 0,8; rekon. Pu = 11,0; ID: 7218/027-003; objava: Teržan 1994, t. 1: 19.

12. Fragment ustja z ostenjem sklede s sledmi grafitnega premaza na zunanji in notranji strani (tip: **Sk 6***); prostoročna izdelava; zglajena zunanja površina sivočrne barve; notranja površina sivočrne barve; trda, finoizrnatna faktura; redukcijsko žgano; vel. = 2,7 x 4,0 x 0,4; rekon. Pu = 8,0; ID: 7218/027-002; objava: Teržan 1994, t. 2: 2.

13. Fragment noge ciborija ?, okrašene z vodoravnimi žlebovi (tip: **n 2a**); izdelano na počasnem lončarskem vretenu; gladka, rahlo porozna zunanja površina svetlordeče barve, lisasta; notranja površina svetlordeče barve; trda, drobnozrnata faktura; oksidacijsko žgano; vel. = 7,7 x 5,8 x 1,0; ID: 7218/027-004; objava: Teržan 1994, t. 2: 3.

14. Fragment ostenja rdeče barvanega ciborija z vodoravnim rebrom; nad rebrom še grafiten premaz (tip: **C 1c**); izdelano na počasnem lončarskem vretenu; gladka zunanja površina svetlorjave barve; notranja površina svetlorjave barve; trda, finoizrnatna faktura; oksidacijsko žgano; vel. = 3,4 x 4,0 x 0,7; ID: 7218/027-006; objava: Teržan 1994, t. 2: 5.

15. Fragment ostenja pitosa z vodoravnim rebrom; nad rdeče ter pod rebrom črno barvano (tip: **Pi 2**); izdelano na počasnem lončarskem vretenu; gladka zunanja površina svetlordeče barve; notranja površina rjave barve; trda, drobnozrnata faktura; oksidacijsko žgano; vel. = 3,4 x 4,2 x 0,8; ID: 7218/027-005; objava: Teržan 1994, t. 2: 4.

16. Fragment ostenja pitosa z jezičastim držajem (tip: **Pi 1a**); prostoročna izdelava; gladka zunanja površina temnorjave barve, lisasta; notranja površina rjave barve; trda, drobnozrnata faktura; oksidacijsko žgano; vel. = 6,6 x 4,5 x 0,7; ID: 7218/027-018.

17. Fragment ročaja pekve (tip: **Pe 4f**); prostoročna izdelava; glajena, rahlo porozna površina rjave barve, lisasta; trda, grobozrnata faktura; oksidacijsko žgano; vel. = 6,7 x 4,4 x 2,6; ID: 7218/027-007; objava: Teržan 1994, t. 2: 1.

18. Fragment vbočenega dna (tip: **d 15***); prostoročna izdelava; gladka zunanja površina temnorjave barve; notranja površina sivočrne barve; trda, finoizrnatna faktura; redukcijsko žgano; vel. = 7,6 x 6,6 x 0,7; rekon. Pd = 2,0; ID: 7218/027-024.

Tabla 79

Kompleks 18/5 (Lt zid 1: plast b)

1. Fragment ustja lonca (tip: **L 37a**); dodelano na vretenu; gladka, rahlo porozna zunanja površina rjave barve; notranja površina temnorjave barve; trda, drobnozrnata faktura; redukcijsko žgano; vel. = 5,3 x 3,3 x 0,4; rekon. Pu = 11,7; ID: 7218/005-001; objava: Teržan 1994, t. 2: 7.

2. 2 fragmenta ustja lonca (tip: **L 37a**); dodelano na vretenu; gladka, rahlo porozna zunanja površina sivočrne barve; notranja površina sivočrne barve; trda, drobnozrnata faktura; redukcijsko žgano; vel. 1 = 4,3 x 3,4 x 0,6; vel. 2 = 2,1 x 4,0 x 0,6; rekon. Pu = 10,5; ID: 7218/005-002; objava: Teržan 1994, t. 2: 8.

3. Fragment ostenja "megarske skodelice" (tip: **imp.**); izdelano v kalupu; gladka zunanja površina rdečkaste barve; notranja površina rdečkaste barve; mehka, zelo finoizrnatna faktura; oksidacijsko žgano; vel. = 2,3 x 1,5 x 0,3; ID: 7218/005-017.

Kompleks 18/17 (Lt zid 1: plast b)

4. Fragment ustja z ostenjem latvice (tip: **La 5**); prostoročne izdelave; zglajena zunanja površina sivočrne barve; notranja površina sivočrne barve; zelo trda, finoizrnatna faktura; redukcijsko žgano; vel. = 10,4 x 6,7 x 0,5; rekon. Pu = 8,7; ID: 7218/017-001; objava: Teržan 1994, t. 2: 11.

Kompleks 18/8 (Lt zid 1: plast b)

5. Fragment ustja glinenke (tip: **G 9**); izdelano na vretenu; gladka zunanja površina sive barve; notranja površina sive barve; trda, zelo finoizrnatna faktura; žgano ob izmenjavi redukcije in oksidacije s končno redukcijo; vel. = 3,6 x 3,2 x 0,4; rekon. Pu = 9,5; ID: 7218/008-001; objava: Teržan 1994, t. 2: 9.

6. Fragment dna kozarca (tip: **imp.**); izdelano na vretenu; gladka zunanja površina rdeče barve; notranja površina rdeče barve; trda, zelo finožrnata faktura; oksidacijsko žgano; vel. = 2,7 x 1,7 x 0,3; rekon. Pd = 1,3; ID: 7218/008-011.

Kompleks 18/16 (Lt zid 1: plast b)

7. 7 fragmentov ostenja lonca z metličnim okrasom (tip: **L 34b**); prostoročna izdelava; gladka, rahlo porozna zunanja površina sivočrne barve, lisasta; notranja površina temnorjave barve, lisasta; trda, drobnožrnata faktura; redukcijsko žgano; vel. 1 = 6,0 x 4,4 x 0,6; vel. 2 = 6,4 x 4,9 x 0,6; vel. 3 = 7,4 x 5,1 x 0,6; vel. 4 = 4,9 x 3,9 x 0,7; vel. 5 = 3,5 x 4,6 x 0,7; vel. 6 = 2,0 x 3,1 x 0,6; vel. 7 = 2,5 x 2,0 x 0,6; ID: 7218/016-002; ista posoda kot 7218/018-001, fragmente lahko zlepimo in so bili izrisani skupaj; objava: Teržan 1994, t. 2: 12.

Kompleks 18/15 (Lt zid 1: plast c in Lt zid 2)

8. Fragment ustja glinenke (tip: **G 7**); izdelano na vretenu; gladka zunanja površina sive barve; notranja površina sive barve; trda, zelo finožrnata faktura; oksidacijsko žgano s končnim dimljenjem; vel. = 6,7 x 3,6 x 0,3; rekon. Pu = 7,5; ID: 7218/015-001; ista posoda kot 7218/016-001; objava: Teržan 1994, t. 2: 10.

9. Fragment ustja lonca (tip: **L 14b**); prostoročna izdelava; gladka, rahlo porozna zunanja površina svetlorjave barve; notranja površina rjave barve; trda, drobnožrnata faktura; redukcijsko žgano; vel. = 5,3 x 2,6 x 0,6; rekon. Pu = 6,1; ID: 7218/015-003.

10. Fragment ustja pokrova (tip: **Po 2**); prostoročna izdelava; gladka zunanja površina bledorjave barve, lisasta; notranja površina bledorjave barve; mehka, finožrnata faktura; oksidacijsko žgano; fragment mehak, ker je bil v ognju; vel. = 7,5 x 4,9 x 0,6; rekon. Pu = 10,0; ID: 7218/015-006.

11. Fragment ustja pekve okrašene z vodoravnimi vrezi (tip: **Pe 6**); prostoročna izdelava; gladka zunanja površina sivočrne barve; notranja površina bledorjave barve, lisasta; trda, drobnožrnata faktura; oksidacijsko žgano; fragment ožgan; vel. = 5,3 x 3,2 x 0,9; ID: 7218/015-005.

12. Fragment dna glinenke ? (tip: **d 19**); izdelano na vretenu; gladka zunanja površina sive barve; notranja površina sive barve; mehka, zelo finožrnata faktura; žgano ob izmenjavi redukcije in oksidacije s končno redukcijo; vel. = 4,8 x 5,8 x 0,6; rekon. Pd = 5,0; ID: 7218/015-015.

13. Fragment dna glinenke ? (tip: **d 19**); izdelano na vretenu; gladka zunanja površina svetlorjave barve; notranja površina svetlordeče barve; mehka, zelo finožrnata faktura; redukcijsko žgano s končno oksidacijo; vel. = 6,8 x 5,5 x 0,8; rekon. Pu = 4,9; ID: 7218/015-014.

Tabla 80

Kompleks 18/4 (Lt zid 1: plast b, c in Lt zid 2)

1. Fragment ustja lonca z glavničnim okrasom na ostenju (tip: **L 35a**); dodelano na vretenu; gladka, rahlo porozna zunanja površina temnorjave barve; notranja površina sivočrne barve; trda, drobnožrnata faktura; redukcijsko žgano; vel. = 9,8 x 7,4 x 0,9; rekon. Pu = 16,0; ID: 7218/004-002; objava: Teržan 1994, t. 2: 13.

2. 2 fragmenta ustja lonca (tip: **L 38**); dodelano na vretenu; gladka, rahlo porozna zunanja površina svetlorjave barve, lisasta; notranja površina sivočrne barve; trda, finožrnata faktura; redukcijsko žgano; vel. 1 = 5,4 x 4,1 x 0,4; vel. 2 = 3,5 x 3,4 x 0,5; rekon. Pu = 13,3; ID: 7218/004-001; objava: Teržan 1994, t. 2: 14.

3. Fragment ustja lonca (tip: **L 40**); dodelano na vretenu; gladka, rahlo porozna zunanja površina sivočrne barve; notranja površina sivočrne barve; trda, drobnožrnata faktura; redukcijsko žgano; vel. = 2,5 x 3,3 x 0,6; rekon. Pu = 11,0; ID: 7218/004-013; morda ista posoda kot 7218/005-003; objava: Teržan 1994, t. 2: 15.

4. 2 fragmenta ustja glinenke (tip: **G 7a**); izdelano na vretenu; gladka zunanja površina sive barve; notranja površina svetlosive barve; trda, zelo finožrnata faktura; žgano ob izmenjavi redukcije in oksidacije s končno redukcijo; vel. 1 = 8,7 x 4,8 x 0,3; vel. 2 = 6,3 x 2,4 x 0,4; rekon. Pu = 13,0; ID: 7218/004-006.

5. Fragment ustja glinenke (tip: **G 9a**); izdelano na vretenu; gladka zunanja površina sive barve; notranja površina sive barve; trda, zelo finožrnata faktura; žgano ob izmenjavi redukcije in oksidacije s končno redukcijo; vel. = 3,0 x 3,0 x 0,5; rekon. Pu = 9,0; ID: 7218/004-007.

6. 5 fragmentov ustja skodelice s sledmi črnega premaza na zunanji in notranji strani (tip: **imp.**); izdelano na vretenu; gladka zunanja površina rdečkaste barve; notranja površina rdečkaste barve; mehka, zelo finožrnata faktura; oksidacijsko žgano; vel. 1 = 2,6 x 1,9 x 0,5; vel. 2 = 1,6 x 1,1 x 0,4; vel. 3 = 1,9 x 0,8 x 0,4; vel. 4 = 1,5 x 0,7 x 0,4; vel. 5 = 1,9 x 1,2 x 0,4; ID: 7218/004-042; objava: Gabrovec 1994, 156, sl. 135.

7. Fragment dna skodelice (tip: **imp.**); izdelano na vretenu; hrapava zunanja površina svetlordeče barve; notranja površina svetlordeče barve; trda, finožrnata faktura; oksidacijsko žgano; vel. = 1,6 x 3,5 x 0,5; rekon. Pd = 2,0; ID: 7218/004-041.

Kompleks 18/3 (Lt zid 2)

8. Fragment trakastega ročaja skodele (tip: **Sk 2a**); prostoročna izdelava; gladka površina sive barve; trda, finožrnata faktura; redukcijsko žgano; fragment ožgan; vel. = 5,6 x 3,6 x 1,1; ID: 7218/003-002.

Kompleks 18/6 (Lt zid 2)

9. Bikonično vretence, na zgornji strani okrašeno z vrezi (tip: **Vr 2a**); prostoročna izdelava; gladka, rahlo porozna površina temnorjave barve; trda, finožrnata faktura; redukcijsko žgano; vel. = 2,3 x 1,5; ID: 7218/006-010.

Kompleks 18/14 (Lt zid 2)

10. Fragment dna lonca z metličnim okrasom na notranji strani (tip: **L 34b****); prostoročna izdelava; gladka zunanja površina sivočrne barve; notranja površina sivočrne barve; zelo trda, drobnožrnata faktura; redukcijsko žgano; vel. = 5,6 x 6,0 x 0,6; rekon. Pd = 4,5; ID: 7218/014-001; objava: Teržan 1994, t. 2: 16.

Kompleks 18/7 (Lt zid 2)

11. Fragment ustja latvice z ušescem (tip: **La 16**); prostoročna izdelava; gladka zunanja površina svetlosive barve; notranja površina svetlosive barve; mehka, drobnožrnata

faktura; oksidacijsko žgano; fragment mehak, ker je bil v ognju; vel. = 5,0 x 3,6 x 0,6; rekon. Pu = 8,5; ID: 7218/007-001.

12. Fragment ustja glinenke z vodoravnim žlebom na ramenih (tip: **G 10***); izdelano na vretenu; gladka zunanja površina sive barve; notranja površina sive barve; trda, zelo fino zrnata faktura; oksidacijsko žgano s končnim dimljenjem; vel. = 2,7 x 2,1 x 0,3; rekon. Pu = 3,0; ID: 7218/007-005.

13. Fragment dna glinenke (tip: **d 19**); izdelano na vretenu; gladka zunanja površina svetlorjave barve; notranja površina bledorjave barve; trda, zelo fino zrnata faktura; oksidacijsko žgano; vel. = 4,2 x 7,6 x 0,5; rekon. Pd = 5,0; ID: 7218/007-003.

14. Fragment dna z ostenjem kozarca (tip: **imp.**); izdelano na vretenu; gladka zunanja površina svetlordeče barve; notranja površina rjave barve; mehka, zelo fino zrnata faktura; oksidacijsko žgano; vel. = 3,9 x 4,1 x 0,2; rekon. Pu = 1,5; ID: 7218/007-002; objava: Teržan 1994, t. 2: 17.

Kompleks 18/1 (neopredeljeno)

15. Fragment ustja lonca s črnim (smolnatim) premazom na zunanji strani (tip: **L 41b**); dodelano na vretenu; gladka, rahlo porozna zunanja površina sivočrne barve; notranja površina sivočrne barve; trda, drobnozrnata faktura; redukcijsko žgano; vel. = 4,2 x 4,7 x 0,6; rekon. Pu = 8,5; ID: 7218/001-001; ista posoda kot 7218/017-002; objava: Teržan 1994, t. 2: 18.

Kompleks 18/28 (neopredeljeno)

16. Fragment ustja glinenke (tip: **G 8**); izdelano na vretenu; gladka zunanja površina sivočrne barve; notranja površina svetlorjave barve; trda, zelo fino zrnata faktura; oksidacijsko žgano s končnim dimljenjem; vel. = 7,5 x 3,8 x 0,6; rekon. Pu = 9,0; ID: 7218/028-001.

17. Fragment ustja grafitnega lonca; pod robom ustja luknjica od popravila lonca (tip: **L 36a***); dodelano na vretenu; gladka zunanja površina sive barve; notranja površina sive barve; mehka, fino zrnata faktura; redukcijsko žgano; vel. = 5,9 x 3,1 x 0,8; ID: 7218/028-002.

SONDA 19

Tabla 81

Kompleks 19/41 (hiša 2)

1. 3 fragmenti ustja lonca (tip: **L 15**); prostoročna izdelava; gladka zunanja površina temnorjave barve; notranja površina temnorjave barve; trda, drobnozrnata faktura; redukcijsko žgano; vel. 1 = 3,5 x 5,1 x 0,7; vel. 2 = 2,4 x 2,5 x 0,8; vel. 3 = 2,3 x 1,3 x 0,8; rekon. Pu = 7,8; ID: 7219/041-015; objava: Teržan 1994, t. 3: 11.

2. Fragment ustja lonca (tip: **L 1b**); prostoročna izdelava; gladka zunanja površina bledorjave barve; notranja površina rjave barve; trda, drobnozrnata faktura; oksidacijsko žgano; fragment ožgan; vel. = 3,9 x 2,6 x 0,6; rekon. Pu = 8,0; ID: 7219/041-016; objava: Teržan 1994, t. 3: 14.

3. Fragment ustja vrča s svitkastim ročajem (tip: **V 1**); prostoročna izdelava; gladka zunanja površina sive barve; notranja površina sive barve; mehka, fino zrnata faktura; re-

dukcijsko žgano; fragment prežgan v ognju; vel. = 8,3 x 4,2 x 0,8; rekon. Pu = 6,5; ID: 7219/041-014; objava prezrcaljene risbe: Teržan 1994, t. 3: 12.

4. Fragment ustja in fragment vbočenega dna z ostenjem latvice (tip: **La 11a**); prostoročna izdelava; zglajena zunanja površina sivočrne barve; notranja površina sivočrne barve; trda, fino zrnata faktura; redukcijsko žgano; vel. 1 = 2,9 x 2,5 x 0,7; rekon. Pu = 7,3; ID: 7219/041-019; vel. 2 = 6,0 x 7,4 x 0,8; rekon. Pd = 3,0; ID: 7219/041-023; fragmenta ustja in dna res ista posoda?; objava rekonstrukcije: Teržan 1994, t. 3: 7.

5. Fragment ustja z ostenjem latvice (tip: **La 14**); prostoročna izdelava; gladka zunanja površina svetlosive barve; notranja površina rdečkaste barve; mehka, fino zrnata faktura; redukcijsko žgano; fragment mehak, ker je bil v ognju; vel. = 6,0 x 5,8 x 0,7; rekon. Pu = 7,9; ID: 7219/041-018; objava: Teržan 1994, t. 3: 8.

6. Fragmentirano dno in 4 fragmenti ostenja pitosa z jezičastim držajem (tip: **Pi 1a**); prostoročna izdelava; gladka zunanja površina sivočrne barve; notranja površina sivočrne barve, lisasta; trda, drobnozrnata faktura; redukcijsko žgano; Pd = 10,0; vel. 2 = 13,7 x 13,3 x 0,7; vel. 3 = 9,7 x 8,5 x 0,7; vel. 4 = 7,2 x 8,3 x 0,7; vel. 5 = 15,6 x 14,4 x 0,9; ID: 7219/041-001; objava: Teržan 1994, t. 3: 6.

7. Dno z ostenjem lonca (tip: **d 4**); prostoročna izdelava; gladka zunanja površina temnorjave barve, lisasta; notranja površina temnorjave barve, lisasta; trda, drobnozrnata faktura; redukcijsko žgano; Pd = 4,3; ohr. v = 5,8; d = 0,9; ID: 7219/041-002; objava: Teržan 1994, t. 3: 13.

8. Fragment ustja pekve (tip: **Pe 1a**); prostoročna izdelava; glajena zunanja površina rjave barve, lisasta; notranja površina bledorjave barve; trda, grobozrnata faktura; oksidacijsko žgano; vel. = 6,8 x 5,2 x 1,4; rekon. Pu = 17,0; ID: 7219/041-003.

9. Fragment ustja pekve (tip: **Pe 1a**); prostoročna izdelava; gladka zunanja površina sive barve; notranja površina rjave barve, lisasta; trda, drobnozrnata faktura; oksidacijsko žgano; vel. = 5,4 x 8,3 x 1,1; rekon. Pu = 15,0; ID: 7219/041-007.

10. Fragment ustja pekve (tip: **Pe 2b**); prostoročna izdelava; glajena zunanja površina temnorjave barve; notranja površina rjave barve; trda, grobozrnata faktura; oksidacijsko žgano; vel. = 6,1 x 5,1 x 1,1; rekon. Pu = 13,0; ID: 7219/041-017; objava: Teržan 1994, t. 3: 10.

11. Fragment ostenja in fragment ročaja pekve; nad konenom ročaja par bradavic (tip: **Pe 8b**); prostoročna izdelava; gladka zunanja površina svetlorjave barve; notranja površina svetlorjave barve; trda, drobnozrnata faktura; oksidacijsko žgano; vel. 1 = 10,6 x 6,0 x 1,3; vel. 2 = 4,0 x 4,3 x 2,5; rekon. P = 10,6; ID: 7219/041-021; fragmenta lahko zlepimo in sta bila izrisana skupaj; objava nezlepljenih fragmentov: Teržan 1994, t. 3: 9, 16.

12. Fragment ročaja pekve (tip: **Pe 4f**); prostoročna izdelava; gladka površina rjave barve; trda, drobnozrnata faktura; oksidacijsko žgano; vel. = 7,3 x 4,0 x 2,5; ID: 7219/041-022; objava: Teržan 1994, t. 3: 17.

13. Fragment ostenja pekve okrašene z odtisi prsta razčlenjenim, vodoravnim rebrom (tip: **Pe 5b**); prostoročna izdelava; gladka zunanja površina rdečkaste barve; notranja površina rdečkaste barve; mehka, drobnozrnata faktura; redukcijsko žgano; fragment mehak, ker je bil v ognju; vel. = 3,8 x 4,4 x 1,9; ID: 7219/041-020; objava: Teržan 1994, t. 3: 18.

14. Črepinjska ploščica (tip: **Čp**); prostoročna izdelava; gladka, rahlo porozna zunanja površina svetlorjave barve; notranja površina svetlorjave barve; trda, drobnozrnata faktura;

		kompleks																			
		2	3	4	5	6	7	8	9	10	11	12	13	14	15	16	17	18	19	20	21
Lt	zid 2 b	•	•																		
	a			•										•							•
	zid 1				•	•	•								•	•					
Ha	hiša 4							•	•	•	•	•							•	•	•
	hiša 3																	•			
	hiša 2																				
	hiša 1																				

		kompleks																			
		23	24	25	26	27	28	29	30	31	32	33	34	35	36	37	38	39	40	41	
Lt	zid 2 b												•	•							
	a												•			•	•				
	zid 1	•	•	•	•							•				•	•				
Ha	hiša 4																				
	hiša 3						•	•	•	•	•	•									
	hiša 2																			•	•
	hiša 1																			•	•

Sl. 22: Korelacijska tabela odkritih plasti in kompleksov iz sonde 19 (Cvinger nad Virom pri Stični, sl. 25).

oksidacijsko žgano; vel. = 6,0 x 6,2 x 0,9; ID: 7219/041-024; objava: Teržan 1994, t. 3: 15.

15. Fragment svitka (tip: **S 1**); prostoročna izdelava; gladka površina rdečkaste barve; mehka, drobnazrnata faktura; oksidacijsko žgano; vel. = 5,6 x 4,0 x 3,8; ID: 7219/041-026; objava: Teržan 1994, t. 3: 20.

16. 2 fragmenta bikoničnega vretenca (tip: **Vr 2b**); prostoročna izdelava; gladka površina svetlordeče barve; trda, fino-zrnata faktura; redukcijsko žgano s končno oksidacijo; vel. 1 = 3,2 x 3,1 x 1,6; vel. 2 = 1,7 x 3,0 x 1,3; ID: 7219/041-025; objava: Teržan 1994, t. 3: 19.

Tabla 82

Kompleks 19/38 (hiša 1)

1. 2 fragmenta ustja lonca z bradavicama na ostenju (tip: **L 5**); prostoročna izdelava; gladka zunanja površina sivočrne barve; notranja površina sivočrne barve, lisasta; trda, drobnazrnata faktura; redukcijsko žgano; vel. 1 = 9,0 x 5,2 x 0,7; vel. 2 = 7,6 x 5,3 x 0,6; rekon. Pu = 6,4; ID: 7219/038-001; objava: Teržan 1994, t. 3: 3.

2. Fragmentirano dno (tip: **d 1**); prostoročna izdelava; gladka zunanja površina rjave barve; notranja površina svetlorjave barve, lisasta; trda, drobnazrnata faktura; redukcijsko žgano s končno oksidacijo; vel. = 7,5 x 6,8 x 0,8; Pd = 3,6; ID: 7219/038-003; objava: Teržan 1994, t. 3: 4.

3. Fragment ročaja pekve s parom bradavic v obliki roga ob straneh (tip: **Pe 8b**); prostoročna izdelava; gladka površina rdečkaste barve, lisasta; mehka, drobnazrnata faktura; oksidacijsko žgano; fragment mehak, ker je bil v ognju; vel. = 8,4 x 5,8 x 2,8; ID: 7219/038-002; objava: Teržan 1994, t. 3: 1.

4. Fragment ročaja pekve s paroma bradavic nad korenem (tip: **Pe 8b**); prostoročna izdelava; gladka površina sivočrne barve, lisasta; trda, drobnazrnata faktura; redukcijsko žgano; vel. = 6,3 x 2,5 x 2,0; ID: 7219/038-005; objava: Teržan 1994, t. 3: 5.

Kompleks 19/39 (hiša 1)

5. Fragment svitka z vtisom prsta ob strani (tip: **S 2**); prostoročna izdelava; gladka površina svetlordeče barve, lisasta;

trda, drobnazrnata faktura; stihijsko žgano; vel. = 10,0 x 4,1 x 3,6; ID: 7219/039-007; objava: Teržan 1994, t. 3: 2.

Kompleks 19/29 (hiša 3)

6. Na notranji strani vodoravno fasetiran fragment ustja pitosa in rdeče barvani fragmenti ostenja z vodoravnim rebrom; na rebrih sledi črne barve (tip: **Pi 2**); prostoročna izdelava; gladka zunanja površina bledorjave barve; notranja površina bledorjave barve, lisasta; mehka, drobnazrnata faktura; oksidacijsko žgano; fragmenti mehki, ker so bili v ognju; rekon. Pu = 17,5; vel. 2 = 8,5 x 6,4 x 1,1; vel. 3 = 5,5 x 5,7 x 1,0; vel. 4: 4,0 x 2,2 x 1,2; ID: 7219/029-001; objava: Teržan 1994, t. 5: 5, 6.

7. Fragment ustja ciborija in fragment ostenja z modeliranim, vodoravnim rebrom; rdeče barvano; na notranji strani ustja in pod rebrom tudi pas črnega grafitnega premaza (tip: **C 1b**); izdelano na počasnem lončarskem vretenu; zglijena zunanja površina bledorjave barve; notranja površina svetlordeče barve, lisasta; trda, fino-zrnata faktura; oksidacijsko žgano; fragmenta ožgana; vel. 1 = 3,5 x 3,2 x 0,8; vel. 2 = 3,6 x 3,7 x 0,9; rekon. Pu = 11,0; ID: 7219/029-002; objava: Teržan 1994, t. 4: 4.

8. Fragment ustja lonca z vodoravnima žlebovoma na ramenih (tip: **L 32**); prostoročna izdelava; hrapava zunanja površina sive barve; notranja površina sive barve; trda, fino-zrnata faktura; redukcijsko žgano; površina fragmenta hrapava, ker je bil ta v ognju; vel. = 4,3 x 4,7 x 0,5; rekon. Pu = 5,0; ID: 7219/029-004; ista posoda kot 7219/032-041.

Kompleks 19/31 (hiša 3)

9. 2 fragmenta ustja ciborija; na zunanji strani in robu ustja pas črnega grafitnega premaza; na notranji strani rdeče barvano (tip: **C 2c**); izdelano na počasnem lončarskem vretenu; gladka zunanja površina bledorjave barve; notranja površina svetlosive barve; trda, fino-zrnata faktura; oksidacijsko žgano; vel. 1 = 6,3 x 3,2 x 0,6; vel. 2 = 3,8 x 3,7 x 0,6; rekon. Pu = 10,2; ID: 7219/031-012; objava: Teržan 1994, t. 4: 2.

10. Fragment ustja lonca (tip: **L 23**); prostoročna izdelava; gladka zunanja površina sivočrne barve; notranja površina sivočrne barve; trda, drobnazrnata faktura; redukcijsko žgano; vel. = 2,9 x 1,9 x 0,7; rekon. Pu = 5,5; ID: 7219/031-003.

11. Fragment ustja pekve okrašene z rebrom (tip: **Pe 6**); prostoročna izdelava; glajena zunanja površina sivočrne barve; notranja površina sivočrne barve; trda, drobnoznata faktura; redukcijsko žgano; vel. = 7,3 x 7,0 x 1,0; rekon. Pu = 13,0; ID: 7219/031-001; objava: Teržan 1994, t. 4: 3.

12. Fragmentiran zaključek ognjiščne kože ? v obliki konjske glave (tip: **Ok 3**); prostoročna izdelava; gladka površina sive barve, lisasta; trda, drobnoznata faktura; redukcijsko žgano; fragment ožgan; vel. = 10,7 x 6,6 x 3,1; ID: 7219/031-010; objava: Teržan 1994, t. 5: 4.

13. Fragment svitka (tip: **S 1**); prostoročna izdelava; gladka površina svetlordeče barve; trda, drobnoznata faktura; oksidacijsko žgano; vel. = 8,3 x 4,2 x 3,5; ID: 7219/031-011; objava: Teržan 1994, t. 5: 8.

Tabla 83

Kompleks 19/32 (hiša 3)

1. 3 fragmenti na notranji strani vodoravno kaneliranega ustja pitosa z nabrenim ostenjem in fragment dna; na in pod prvim rebrom ostanki rdeče barve, nad njim pa sledi črna grafitna barva (tip: **Pi 2**); prostoročna izdelava; gladka zunanja površina bledorjave barve, lisasta; notranja površina sive barve, lisasta; trda, drobnoznata faktura; oksidacijsko žgano; vel. 1 = 17,7 x 11,1 x 1,3; vel. 2 = 13,6 x 6,9 x 1,3; 3 = 11,5 x 8,1 x 1,2; vel. 4 = 5,5 x 7,9 x 1,4; rekon. Pu = 16,5; rekon. Pd = 9,3; ID: 7219/032-025; najverjetneje isto kot 7219/32-8, 7219/32-2 in 7219/32-21; objava: Teržan 1994, t. 5: 1, 3.

2. Fragment ustja in fragment ostenja rdeče barvanega ciborija z modeliranim, vodoravnima rebroma na vratu; na notranjem robu ustja in na zunanji strani še sledi črnega grafitnega premaza (tip: **C 1**); izdelano na počasnem lončarskem vretenu; zgajena zunanja površina bledorjave barve; notranja površina bledorjave barve, lisasta; trda, finoznata faktura; oksidacijsko žgano; vel. 1 = 16,4 x 10,3 x 0,6; vel. 2 = 9,9 x 6,6 x 0,6; rekon. Pu = 11,0; ID: 7219/032-026; morda ista posoda kot 7219/019-002; objava: Teržan 1994, t. 4: 1.

3. Fragment ostenja ciborija z modeliranim, vodoravnima rebroma na vratu; nad vrhnjim rebrom sledi rdeče barve, med rebroma pa pas črnega grafitnega premaza (tip: **C 1a**); izdelano na počasnem lončarskem vretenu; gladka zunanja površina svetlorjave barve; notranja površina bledorjave barve; trda, finoznata faktura; oksidacijsko žgano; vel. = 10,2 x 7,5 x 0,8; ID: 7219/032-035; najverjetneje ista posoda kot 7219/032-019, morda tudi 7219/032-007; objava: Teržan 1994, t. 4: 5.

4. 3 fragmenti ostenja ciborija s profiliranimi rameni in modeliranim, vodoravnim rebrom na trebuhu; na zunanji strani rdeče barvano, na ramenih in na rebro še sledi sivega grafitnega premaza (tip: **C 1a**); izdelano na počasnem lončarskem vretenu; gladka zunanja površina svetlorjave barve, lisasta; notranja površina sive barve, lisasta; trda, finoznata faktura; oksidacijsko žgano; vel. 1 = 8,9 x 5,8 x 0,8; vel. 2 = 7,4 x 7,6 x 0,9; vel. 3 = 5,4 x 8,6 x 0,7; ID: 7219/032-007; najverjetneje ista posoda kot 7219/029-003; objava: Teržan 1994, t. 4: 6.

5. Fragment ustja z ostenjem lonca (tip: **L 14a**); prostoročna izdelava; gladka zunanja površina bledorjave barve, lisasta; notranja površina sive barve, lisasta; trda, drobnoznata faktura; redukcijsko žgano; fragment ožgan; vel. = 7,2 x 6,6 x 0,7; rekon. Pu = 11,1; ID: 7219/032-031; objava: Teržan 1994, t. 4: 11.

6. Fragment ustja z ostenjem lonca (tip: **L 14b**); prostoročna izdelava; glajena zunanja površina svetlorjave barve; notranja površina svetlorjave barve; trda, drobnoznata faktura; oksidacijsko žgano; fragment ožgan; vel. = 8,9 x 6,7 x 0,5; rekon. Pu = 7,0; ID: 7219/032-032; objava: Teržan 1994, t. 4: 12.

7. Fragment ustja in fragment ostenja lonca z jezičastim držajem (tip: **L 4***); prostoročna izdelava; zgajena zunanja površina sivočrne barve, lisasta; notranja površina sivočrne barve, lisasta; zelo trda, drobnoznata faktura; redukcijsko žgano; vel. 1 = 4,8 x 7,6 x 0,6; vel. 2 = 6,3 x 8,5 x 0,6; rekon. Pu = 7,5; ID: 7219/032-030; objava: Teržan 1994, t. 4: 9.

8. Fragment ustja latvice (tip: **La 6**); prostoročna izdelava; zgajena zunanja površina sivočrne barve; notranja površina sivočrne barve; zelo trda, finoznata faktura; redukcijsko žgano; vel. = 2,8 x 2,2 x 0,5; rekon. Pu = 8,0; ID: 7219/032-034; objava: Teržan 1994, t. 4: 8.

9. Fragment ustja latvice (tip: **La 1**); prostoročna izdelava; zgajena zunanja površina svetlordeče barve; notranja površina svetlordeče barve; zelo trda, finoznata faktura; oksidacijsko žgano; vel. = 2,4 x 3,5 x 0,5; rekon. Pu = 9,5; ID: 7219/032-033; objava: Teržan 1994, t. 4: 10.

10. Fragment ustja in fragment ostenja latvice (tip: **La 12**); prostoročna izdelava; gladka zunanja površina sive barve; notranja površina sive barve; trda, finoznata faktura; redukcijsko žgano; vel. 1 = 4,2 x 2,9 x 0,9; vel. 2 = 5,5 x 3,7 x 0,8; rekon. Pu = 9,7; ID: 7219/032-005; objava: Teržan 1994, t. 4: 7.

Tabla 84

Kompleks 19/32 (hiša 3)

1. Fragment dna (tip: **d 3**); prostoročna izdelava; gladka zunanja površina sive barve, lisasta; notranja površina sive barve; trda, drobnoznata faktura; redukcijsko žgano; fragment ožgan; vel. = 7,2 x 4,5 x 0,9; rekon. Pd = 6,3; ID: 7219/032-036; objava: Teržan 1994, t. 4: 13.

2. Dno z ostenjem lonca (tip: **d 3**); prostoročna izdelava; gladka zunanja površina temnorjave barve, lisasta; notranja površina rjave barve; trda, drobnoznata faktura; oksidacijsko žgano; Pd = 5,5; ohr. v = 6,7; d = 0,8; ID: 7219/032-037; ista posoda kot 7219/027-004 in 7219/029-008; objava: Teržan 1994, t. 4: 14.

3. 2 fragmenta dna (tip: **d 4**); prostoročna izdelava; gladka zunanja površina sive barve, lisasta; notranja površina rjave barve; trda, drobnoznata faktura; redukcijsko žgano; fragmenta ožgana; vel. 1 = 4,9 x 5,4 x 1,0; vel. 2 = 7,8 x 5,5 x 1,0; rekon. Pd = 5,7; ID: 7219/032-013.

4. Fragment vrat in 2 fragmenta podstavka prenosne pečice s parom predrtin (tip: **Pp 1**); prostoročna izdelava; gladka zunanja površina rjave barve, lisasta; notranja površina svetlorjave barve; trda, drobnoznata faktura; oksidacijsko žgano; vel. 1 = 19,7 x 15,3 x 1,1; vel. 2 = 16,0 x 13,2 x 1,2; vel. 3 = 3,3 x 9,3 x 1,2; rekon. P = 17,0; ID: 7219/032-027; objava: Teržan 1994, t. 5: 11.

5. Fragment ustja pekve (tip: **Pe 2a**); prostoročna izdelava; hrapava zunanja površina sive barve; notranja površina sive barve; trda, groboznata faktura; redukcijsko žgano; površina hrapava, ker je bil fragment v ognju; vel. = 11,4 x 9,7 x 1,3; rekon. Pu = 15,7; ID: 7219/032-028; objavljeno kot ustje lonca: Teržan 1994, t. 5: 9.

6. Fragment ostenja pekve (tip: **Pe 3a**); prostoročna izdelava; glajena zunanja površina svetlorjave barve; notranja površina

svetlorjave barve; trda, grobozrnata faktura; oksidacijsko žgano; fragment ožgan; vel. = 14,0 x 9,9 x 1,3; rekon. P = 11,0; ID: 7219/032-029; objavljeno kot dno lonca: Teržan 1994, t. 5: 10.

7. Fragment svitka (tip: **S 1**); prostoročna izdelava; gladka površina svetlordeče barve, lisasta; trda, drobnazrnata faktura; stihijsko žgano; vel. = 10,3 x 4,8 x 3,1; ID: 7219/032-042; objava: Teržan 1994, t. 4: 15.

8. Fragment svitka (tip: **S 1**); prostoročna izdelava; gladka površina svetlordeče barve; trda, drobnazrnata faktura; oksidacijsko žgano; vel. = 7,6 x 4,2 x 2,9; ID: 7219/032-043; objava: Teržan 1994, t. 5: 7.

Kompleks 19/28 (hiša 3)

9. Fragment ostenja skleda (tip: **Sk 6**); prostoročna izdelava; zglajena zunanja površina sivočrne barve; notranja površina sivočrne barve; zelo trda, fino-zrnata faktura; redukcijsko žgano; vel. = 7,8 x 5,1 x 0,6; ID: 7219/028-001.

Kompleks 19/30 (hiša 3)

10. Fragment ustja in ostenja latvice z ušescem (tip: **La 9**); prostoročna izdelava; gladka zunanja površina svetlordeče barve; notranja površina svetlordeče barve, lisasta; trda, fino-zrnata faktura; oksidacijsko žgano; vel. 1 = 2,9 x 1,1 x 0,4; vel. 2 = 6,5 x 4,2 x 0,7; rekon. Pu = 8,4; ID: 7219/030-005.

Tabla 85

Kompleks 19/11 (hiša 4)

1. Fragment ustja lonca (tip: **L 42a**); dodelano na vretenu; gladka zunanja površina sivočrne barve; notranja površina sivočrne barve; zelo trda, drobnazrnata faktura; redukcijsko žgano; vel. = 5,5 x 2,8 x 0,6; rekon. Pu = 10,1; ID: 7219/011-005.

2. 3 fragmenti ostenja posode okrašene z žigosanimi koncentričnimi krožci (*okras*); prostoročna izdelava; gladka zunanja površina rdečkaste barve; notranja površina svetlordeče barve, lisasta; trda, drobnazrnata faktura; redukcijsko žgano; fragmenti ožgani; vel. 1 = 4,0 x 4,7 x 1,2; vel. 2 = 4,4 x 3,2 x 0,8; vel. 3 = 4,5 x 3,8 x 1,1; ID: 7219/011-008; ista posoda kot 7219/012-002, fragment lahko zlepimo s fragmentom vel. 1 (2a) in sta bila kot vel. 2 in 3 izrisana skupaj.

3. Fragment ostenja posode z vodoravnim rebrom (*okras*); prostoročna izdelava; gladka zunanja površina sivočrne barve; notranja površina svetlosive barve; trda, drobnazrnata faktura; redukcijsko žgano; vel. = 4,5 x 6,7 x 0,9; ID: 7219/011-007.

Kompleks 19/20 (hiša 4)

4. Fragment ustja in fragment ostenja ciborija (tip: **C 2d**); prostoročna izdelava; gladka zunanja površina bledorjave barve, lisasta; notranja površina sive barve, lisasta; trda, drobnazrnata faktura; redukcijsko žgano; fragmenta ožgana; vel. 1 = 6,0 x 2,3 x 0,9; vel. 2 = 3,3 x 3,5 x 0,9; rekon. Pu = 7,0; ID: 7219/020-001; objava: Teržan 1994, t. 5: 12.

5. Fragment ostenja posode z okrasom žigosanih koncentričnih krožcev, nizi drobnih vtisov s koleščkom in poševnim vrezom (*okras*); prostoročna izdelava; gladka zunanja površina bledorjave barve, lisasta; notranja površina bledorjave barve,

lisasta; trda, drobnazrnata faktura; redukcijsko žgano; fragment ožgan; vel. = 6,1 x 5,6 x 0,8; ID: 7219/020-002; objava: Teržan 1994, t. 5: 15.

Kompleks 19/12 (hiša 4)

6. Fragment ustja in 4 fragmenti ostenja lonca z okrasom žigosanih koncentričnih krožcev, nizi drobnih vtisov s koleščkom in poševnimi vrezi (*okras*); prostoročna izdelava; gladka površina svetlordeče barve, lisasta; notranja površina svetlordeče barve, lisasta; trda, drobnazrnata faktura; redukcijsko žgano; fragmenti ožgani; vel. 1 = 7,1 x 4,0 x 0,8; vel. 2 = 5,7 x 5,0 x 1,0; vel. 3 = 10,3 x 7,2 x 1,1; vel. 4 = 3,6 x 6,1 x 1,1; vel. 5 = 4,1 x 4,3 x 1,1; rekon. Pu = 11,0; ID: 7219/012-001; morda ista posoda kot 7219/007-001, 7219/011-001 in 7219/012-001; najverjetneje ista posoda kot 7219/011-009 (6a) in 7219/008-002 (6b), morda tudi ista posoda kot 7219/008-004; objava: Teržan 1994, t. 5:13, 16, 18-20.

7. Fragment ostenja posode z okrasom žigosanega koncentričnega krožca in niza drobnih vtisov s koleščkom (*okras*); prostoročna izdelava; gladka zunanja površina sivočrne barve; notranja površina sive barve; trda, drobnazrnata faktura; redukcijsko žgano; vel. = 3,9 x 5,4 x 0,8; ID: 7219/012-003; objava: Teržan 1994, t. 5: 14.

8. Fragment svitka (tip: **S 1**); prostoročna izdelava; hrpava površina sive barve; trda, drobnazrnata faktura; redukcijsko žgano; vel. = 8,5 x 5,1 x 3,6; ID: 7219/012-004; objava: Teržan 1994, t. 5: 17.

Kompleks 19/10 (hiša 4)

9. Fragment dna (tip: **d 3**); prostoročna izdelava; gladka zunanja površina rjave barve; notranja površina temnorjave barve; trda, drobnazrnata faktura; oksidacijsko žgano; vel. = 4,8 x 3,7 x 0,7; rekon. Pd = 6,5; ID: 7219/010-001; najverjetneje ista posoda kot 7219/023-004.

Kompleks 19/19 (hiša 4)

10. Fragment ustja skleda s plitvo žlebljenim okrasom na notranji strani (tip: **Sk 14***); izdelano na vretenu; zglajena zunanja površina sivočrne barve; notranja površina sivočrne barve; zelo trda, zelo fino-zrnata faktura; redukcijsko žgano; vel. = 2,3 x 2,7 x 0,4; ID: 7219/019-001.

Kompleks 19/7 (Lt zid 1)

11. Fragment dna grafitnega lonca z glavničnim okrasom na ostenju (tip: **L 36**); dodelano na vretenu; gladka zunanja površina sive barve; notranja površina sive barve; mehka, fino-zrnata faktura; redukcijsko žgano; vel. = 6,2 x 6,8 x 0,6; rekon. Pd = 4,0; ID: 7219/007-005; objava: Teržan 1994, t. 6: 15.

Kompleks 19/6 (Lt zid 1)

12. Fragment ustja grafitnega lonca z mrežastim motivom glavničnega okrasa na ostenju in vodoravnim žlebom na ramenih (tip: **L 36b**); izdelano na vretenu; gladka zunanja površina sive barve; notranja površina sive barve; mehka, drobnazrnata faktura; redukcijsko žgano; vel. = 9,6 x 7,1 x 0,5; rekon. Pu = 7,5; ID: 7219/006-001; objava: Teržan 1994, t. 6: 10.

Tabla 86

Kompleks 19/16 (Lt zid 1)

1. Fragment ustja grafitnega lonca (tip: **L 36a****); dodelano na vretenu; gladka zunanja površina sive barve; notranja površina sive barve; mehka, drobnazrnata faktura; redukcijsko žgano; vel. = 7,2 x 4,3 x 0,7; rekon. Pu = 13,7; ID: 7219/016-002; objava: Teržan 1994, t. 6: 9.

2. Fragment ustja lonca (tip: **L 39b**); dodelano na vretenu; gladka zunanja površina sivočrne barve; notranja površina sivočrne barve; zelo trda, drobnazrnata faktura; redukcijsko žgano; vel. = 6,6 x 4,6 x 0,7; rekon. Pu = 6,7; ID: 7219/016-016; objava: Teržan 1994, t. 6: 1.

3. Fragment ustja lonca (tip: **L 14b**); prostoročna izdelava; gladka zunanja površina sivočrne barve; notranja površina temnorjave barve; trda, finoazrnata faktura; redukcijsko žgano; vel. = 7,1 x 3,1 x 0,7; rekon. Pu = 7,2; ID: 7219/016-008.

4. Fragment ustja lonca (tip: **L 14b**); prostoročna izdelava; gladka zunanja površina sivočrne barve; notranja površina sivočrne barve; zelo trda, drobnazrnata faktura; redukcijsko žgano; vel. = 3,1 x 2,2 x 0,6; rekon. Pu = 6,0; ID: 7219/016-009.

5. Fragment ustja z ostenjem skleda (tip: **Sk 12**); izdelano na vretenu; gladka zunanja površina sive barve; notranja površina sive barve; trda, zelo finoazrnata faktura; žgano ob izmenjavi redukcije in oksidacije s končno redukcijo; vel. = 15,8 x 11,4 x 0,5; rekon. Pu = 9,0; ID: 7219/016-001; objava: Teržan 1994, t. 6: 2.

6. Fragment ostenja lonca z metličnim okrasom (tip: **L 34b**); prostoročna izdelava; gladka zunanja površina temnorjave barve; notranja površina sivočrne barve; trda, drobnazrnata faktura; redukcijsko žgano; vel. = 5,8 x 3,2 x 0,8; ID: 7219/016-003; objava: Teržan 1994, t. 6: 16.

Kompleks 19/26 (Lt zid 1)

7. Fragmentiran lonec z glavničnim okrasom, na rame-nih modeliranim, vodoravnim rebrom in na dnu kaneliranim trikotnikom? (tip: **L 35c***); dodelano na vretenu; gladka zunanja površina temnorjave barve, lisasta; notranja površina sivočrne barve; trda, drobnazrnata faktura; redukcijsko žgano; Pu = 17,7; Pd = 12,5; rekon. v = 48,5; d = 0,9; ID: 7219/026-001; najver-jetneje ista posoda kot 7219/025-002 in 7219/033-008; objava: Teržan 1994, t. 6: 14.

8. Fragment pladnja okrašenega z odtisi prsta razčle-njenim, vodoravnim rebrom (tip: **Pl 1**); prostoročna izdelava; gladka zunanja površina svetlorjave barve; notranja površina svetlorjave barve; trda, drobnazrnata faktura; redukcijsko žgano; vel. = 4,4 x 5,2 x 1,3; rekon. Pu = 13,0; v = 3,3; d = 1,3; ID: 7219/026-002.

Kompleks 19/23 (Lt zid 1)

9. Fragment ostenja lonca z glavničnim okrasom (tip: **L 34a**); prostoročna izdelava; gladka zunanja površina temnorjave barve; notranja površina sivočrne barve; zelo trda, drobnazrnata faktura; redukcijsko žgano; vel. = 4,8 x 4,8 x 1,2; ID: 7219/023-001; objava: Teržan 1994, t. 6: 17.

10. Fragment dna grafitnega lonca, okrašenega z vodo-ravnima žlebovoma (tip: **d 16a***); dodelano na vretenu; gladka zunanja površina sive barve; notranja površina sivočrne barve; mehka, finoazrnata faktura; redukcijsko žgano; vel. = 4,2 x 3,2 x

0,7; rekon. Pd = 5,0; ID: 7219/023-002; ista posoda kot 7219/2-12; objava: Teržan 1994, t. 6: 5.

Kompleks 19/25 (Lt zid 1)

11. Fragment ustja glinenke (tip: **G 5**); izdelano na vretenu; gladka zunanja površina sive barve, lisasta; notranja površina sive barve, lisasta; trda, zelo finoazrnata faktura; oksidacijsko žgano s končnim dimljenjem; vel. = 6,0 x 3,3 x 0,4; rekon. Pu = 6,1; ID: 7219/025-001; ista posoda kot 7219/021-001.

Kompleks 19/36 (Lt zid 1)

12. Fragment ustja grafitnega lonca z glavničnim okra-som in vodoravnim žlebom na ramenih (tip: **L 36a**); dodelano na vretenu; gladka zunanja površina sive barve; notranja površina sive barve; mehka, drobnazrnata faktura; redukcijsko žgano; vel. = 5,5 x 4,4 x 0,6; rekon. Pu = 9,0; ID: 7219/036-001; objava: Teržan 1994, t. 6: 3.

Kompleks 19/37 (Lt zid 1)

13. Fragment ustja latvice (tip: **La 14**); prostoročna izde-lava; gladka zunanja površina sivočrne barve, lisasta; notranja površina sive barve; trda, drobnazrnata faktura; redukcijsko žgano; fragment bil v ognju; vel. = 5,2 x 4,1 x 0,9; rekon. Pu = 10,0; ID: 7219/037-001.

Tabla 87

Kompleks 19/5 (Lt zid 1)

1. Fragment ustja glinenke (tip: **G 8**); izdelano na vretenu; gladka zunanja površina sive barve; notranja površina sive barve; trda, zelo finoazrnata faktura; žgano ob izmenjavi redukcije in oksidacije s končno redukcijo; vel. = 5,4 x 3,5 x 0,4; rekon. Pu = 9,6; ID: 7219/005-002; objava: Teržan 1994, t. 6: 8.

2. Fragment ustja lonca (tip: **L 22a**); prostoročna izdelava; gladka, rahlo porozna zunanja površina temnorjave barve; notranja površina sivočrne barve; trda, finoazrnata faktura; redukcijsko žgano; vel. = 3,6 x 3,1 x 0,4; rekon. Pu = 5,6; ID: 7219/005-003; objava: Teržan 1994, t. 6: 4.

3. Fragmentirana skleda (tip: **Sk 12**); izdelano na vretenu; gladka zunanja površina sivočrne barve; notranja površina si-vočrne barve; trda, zelo finoazrnata faktura; redukcijsko žgano; Pu = 11,0; rekon. Pd = 5,0; v = 13,5; d = 0,6; ID: 7219/005-001; objava nezlepljenih fragmentov: Teržan 1994, t. 6: 6, 7, 13.

4. Fragment dna (tip: **d 20**); izdelano na vretenu; gladka zunanja površina sivočrne barve; notranja površina sivočrne barve; trda, zelo finoazrnata faktura; žgano ob izmenjavi redukcije in oksidacije s končno redukcijo; vel. = 6,7 x 5,5 x 0,8; rekon. Pd = 4,6; ID: 7219/005-004; objava: Teržan 1994, t. 6: 11.

5. Fragment vbočenega dna pokala (tip: **P 4**); izdelano na vretenu; gladka zunanja površina sivočrne barve; notranja povr-šina sive barve; trda, zelo finoazrnata faktura; žgano ob izmenjavi redukcije in oksidacije s končno redukcijo; vel. = 4,4 x 4,3 x 0,7; rekon. Pd = 4,5; ID: 7219/005-005; objava: Teržan 1994, t. 6: 12.

Kompleks 19/14 (Lt zid 2: plast a)

6. Fragment ustja lonca (tip: **L 17a**); prostoročna izdelava; gladka zunanja površina sivočrne barve; notranja površina

sivočrne barve; trda, drobnazrnata faktura; redukcijsko žgano; vel. = 4,1 x 2,7 x 0,7; rekon. Pu = 8,5; ID: 7219/014-001; objava rekonstrukcije skupaj s fragmentoma 7219/014-002 in 7219/014-004: Teržan 1994, t. 7: 1.

7. Fragment ustja pokala s skromnimi sledmi črnega (smolnatega) premaza na zunanji strani (tip: P 2*); prostoročna izdelava; gladka zunanja površina temnorjave barve; notranja površina temnorjave barve; trda, finoazrnata faktura; nepopolno oksidacijsko žgano; vel. = 2,9 x 3,6 x 0,7; rekon. Pu = 8,4; ID: 7219/014-005.

8. Fragment dna (tip: **d 17**); dodelano na vretenu; gladka zunanja površina sive barve; notranja površina sive barve, lisasta; trda, drobnazrnata faktura; redukcijsko žgano; vel. = 6,6 x 5,0 x 0,8; rekon. Pd = 7,7; ID: 7219/014-004; objava: Teržan 1994, t. 7: 7 ter rekonstrukcija skupaj s fragmentoma 7219/014-001 in 7219/014-002: Teržan 1994, t. 7: 1.

9. 3 fragmenti ostenja lonca z metličnim okrasom (tip: **L 34b**); prostoročna izdelava; gladka zunanja površina svetlorjave barve, lisasta; notranja površina temnorjave barve, lisasta; trda, drobnazrnata faktura; oksidacijsko žgano; vel. 1 = 9,1 x 9,7 x 0,7; vel. 2 = 3,8 x 7,6 x 0,7; vel. 3 = 4,6 x 2,5 x 0,6; ID: 7219/014-002; fragmente lahko zlepimo in so bili izrisani skupaj; objava rekonstrukcije skupaj s fragmentoma 7219/014-001 in 7219/014-004: Teržan 1994, t. 7: 1.

10. Fragment ostenja lonca z metličnim okrasom na notranji strani (tip: **L 34b****); prostoročna izdelava; gladka zunanja površina sivočrne barve; notranja površina sivočrne barve; trda, drobnazrnata faktura; redukcijsko žgano; vel. = 5,1 x 2,8 x 1,0; ID: 7219/014-003; objava: Teržan 1994, t. 7: 4.

Kompleks 19/4 (Lt zid 2: plast a)

11. Fragment ostenja lonca z glavničnim okrasom (tip: **L 35b**); dodelano na vretenu; gladka, rahlo porozna zunanja površina svetlorjave barve; notranja površina sive barve; trda, drobnazrnata faktura; redukcijsko žgano; vel. = 3,7 x 3,4 x 0,8; ID: 7219/004-001; objava: Teržan 1994, t. 7: 6.

12. Diskasto vretence s sledmi črnega (smolnatega) premaza (tip: **Vr 6**); prostoročna izdelava; glajena površina sivočrne barve; trda, finoazrnata faktura; redukcijsko žgano; vel. = 4,0 x 2,2; ID: 7219/004-003; objava: Teržan 1994, t. 7: 5.

Kompleks 19/2 (Lt zid 2: plast b)

13. Fragment profiliranega ostenja glinenke z okrasom žigosanega koncentričnega krožca (*okras*); izdelano na vretenu; gladka zunanja površina sivočrne barve; notranja površina sivočrne barve; trda, zelo finoazrnata faktura; žgano ob izmenjavi redukcije in oksidacije s končno redukcijo; vel. = 2,8 x 3,1 x 0,6; ID: 7219/002-010; objava: Teržan 1994, t. 7: 9.

14. Fragment ročaja pekve (tip: **Pe 4f**); prostoročna izdelava; gladka površina sivočrne barve; trda, drobnazrnata faktura; oksidacijsko žgano; vel. = 4,5 x 3,4 x 2,0; ID: 7219/002-011; objava: Teržan 1994, t. 5: 2.

Kompleks 19/3 (Lt zid 2: plast b)

15. Črepinjska utež (tip: **Vr 7**); prostoročna izdelava; gladka zunanja površina sivočrne barve; notranja površina temnorjave barve; trda, drobnazrnata faktura; nepopolno oksidacijsko žgano s končnim dimljenjem; vel. = 5,0 x 5,3 x 1,1; ID: 7219/003-003.

Kompleks 19/13 (Lt zid 2: plast b)

16. Fragment ustja glinenke (tip: G 5); izdelano na vretenu; gladka zunanja površina bledorjave barve; notranja površina sive barve, lisasta; trda, zelo finoazrnata faktura; oksidacijsko žgano; vel. = 4,6 x 2,8 x 0,4; rekon. Pu = 5,0; ID: 7219/013-001; objava: Teržan 1994, t. 7: 2.

17. Fragment ostenja grafitnega lonca z glavničnim okrasom (tip: **L 36**); dodelano na vretenu; gladka zunanja površina sive barve; notranja površina sive barve; mehka, drobnazrnata faktura; redukcijsko žgano; vel. = 4,8 x 4,5 x 0,9; ID: 7219/013-003.

18. Črepinjska ploščica (tip: **Čp**); oblikovana iz fragmenta posode izdelane na vretenu; gladka zunanja površina sivočrne barve, lisasta; notranja površina sive barve; trda, zelo finoazrnata faktura; žgano ob izmenjavi redukcije in oksidacije s končno redukcijo; vel. = 6,1 x 6,2 x 0,8; ID: 7219/013-002; objava: Teržan 1994, t. 7: 3.

19. Fragment svitka (tip: **S 1**); prostoročna izdelava; gladka površina rjave barve, lisasta; trda, drobnazrnata faktura; stihijsko žgano; vel. = 8,8 x 3,2 x 2,9; ID: 7219/013-007; objava: Teržan 1994, t. 7: 8.

Kompleks 19/34 (Lt zid 2: plast b)

20. Fragment ustja grafitnega lonca (tip: **L 36a***); dodelano na vretenu; gladka zunanja površina sive barve; notranja površina sive barve; mehka, drobnazrnata faktura; redukcijsko žgano; vel. = 2,3 x 2,7 x 0,8; rekon. Pu = 7,5; ID: 7219/034-001.

21. Fragment ostenja lonca z metličnim okrasom (tip: **L 34b**); prostoročna izdelava; gladka zunanja površina rjave barve; notranja površina sivočrne barve; trda, drobnazrnata faktura; redukcijsko žgano; vel. = 3,6 x 3,3 x 0,6; ID: 7219/034-002.

Kompleks 19/35 (Lt zid 2: plast b)

22. Fragment vrat prenosne pečke, ob robovih okrašene z odtisi prsta razčlenjenim rebrom (tip: **Pp 2b**); prostoročna izdelava; gladka zunanja površina svetlorjave barve; notranja površina svetlorjave barve; trda, drobnazrnata faktura; oksidacijsko žgano; vel. = 6,5 x 5,1 x 1,7; ID: 7219/035-001.

Kompleks 19/42 (neopredeljeno)

23. Fragment ostenja glinenke z vodoravnima žlebovoma na ramenih (tip: **G 1**); izdelano na vretenu; gladka zunanja površina sivočrne barve; notranja površina sivočrne barve; trda, zelo finoazrnata faktura; oksidacijsko žgano s končnim dimljenjem; vel. = 7,7 x 6,7 x 0,5; ID: 7219/042-003.

SONDA 9

Tabla 88

Kompleks 9/14 (Lt zid 1: plast a)

1. Fragment ustja pitosa z modeliranim, vodoravnim rebrom na ramenih (tip: **Pi 3**); izdelano na vretenu; gladka zunanja površina sive barve; notranja površina sive barve; trda, zelo finoazrnata faktura; žgano ob izmenjavi redukcije in oksidacije s končno redukcijo; vel. = 11,5 x 4,2 x 0,7; rekon. Pu = 8,0; ID: 6909/014-004; objava: Teržan 1994, t. 7: 11.

		kompleks																						
		1	2	3	4	5	6	7	8	9	10	12	13	14	15	16	17	18	19	21	22	23		
Lt	zid 2	b					●	●			●													
		a							●	●	○	●	●											
	zid 1	b	●	●	●	●										●					○	●	●	
		a													●	●		●	●	●				

Sl. 23: Korelacijska tabela odkritih plasti in kompleksov iz sonde 9 (Cvinger nad Virom pri Stični, sl. 26).

2. Fragment ustja lonca (tip: **L 42**); dodelano na vretenu; gladka, rahlo porozna zunanja površina rjave barve; notranja površina temnorjave barve; trda, drobnoprznata faktura; redukcijsko žgano; vel. = 3,0 x 2,3 x 0,5; rekon. Pu = 9,5; ID: 6909/014-003.

3. Fragment ostenja glinenke z modeliranim, vodoravnim rebrom nad stopničasto profiliranimi rameni (tip: **G 3**); izdelano na vretenu; gladka zunanja površina sive barve; notranja površina sivočrne barve; trda, zelo finoznata faktura; redukcijsko žgano; vel. = 11,6 x 9,9 x 0,5; ID: 6909/014-009; ista posoda kot 6909/015-015.

4. Fragment ustja z ostenjem glinenke (tip: **G 7**); izdelano na vretenu; gladka zunanja površina sivočrne barve; notranja površina sivočrne barve; trda, zelo finoznata faktura; oksidacijsko žgano s končnim dimljenjem; vel. = 4,8 x 4,7 x 0,4; rekon. Pu = 3,6; ID: 6909/014-005; objava: Teržan 1994, t. 7: 20.

5. 2 fragmenta ostenja lonca z glavničnim okrasom (tip: **L 34a**); prostoročna izdelava; gladka zunanja površina svetlorjave barve; notranja površina svetlorjave barve; trda, drobnoprznata faktura; redukcijsko žgano; vel. 1 = 6,6 x 4,3 x 1,0; vel. 2 = 2,8 x 3,0 x 0,9; ID: 6909/014-014; izrisan je večji fragment; morda ista posoda kot 6909/007-008.

6. 2 fragmenta ostenja lonca z glavničnim okrasom (tip: **L 34a**); prostoročna izdelava; gladka, rahlo porozna zunanja površina temnorjave barve; notranja površina temnorjave barve; trda, finoznata faktura; redukcijsko žgano; vel. 1 = 5,7 x 3,3 x 0,9; vel. 2 = 3,0 x 1,5 x 0,9; ID: 6909/014-013; izrisan je večji fragment.

7. Fragmentirano diskasto vretence (tip: **Vr 6**); prostoročna izdelava; gladka, rahlo porozna površina rjave barve, lisasta; trda, drobnoprznata faktura; redukcijsko žgano; vel. = 4,2 x 2,3 x 2,5; ID: 6909/014-019.

Kompleks 9/18 (Lt zid 1: plast a)

8. Fragment ustja lonca s križnim motivom glavničnega okrasa na ostenju (tip: **L 35d**); dodelano na vretenu; gladka, rahlo porozna zunanja površina sivočrne barve; notranja površina sivočrne barve, lisasta; trda, drobnoprznata faktura; redukcijsko žgano; vel. = 8,8 x 5,9 x 0,6; rekon. Pu = 11,5; ID: 6909/018-001; objava: Teržan 1994, t. 7: 24.

9. Fragment ostenja lonca z glavničnim okrasom (tip: **L 34a**); prostoročna izdelava; gladka, rahlo porozna zunanja površina svetlorjave barve, lisasta; notranja površina rjave barve, lisasta; trda, finoznata faktura; redukcijsko žgano; fragment ožgan; vel. = 6,2 x 6,2 x 0,7; ID: 6909/018-009; ista posoda kot 6909/015-016, fragmente lahko zlepimo in so bili izrisani skupaj.

10. Fragmentirano diskasto vretence (tip: **Vr 6**); prostoročna izdelava; gladka, rahlo porozna površina sive barve, lisasta; trda, finoznata faktura; redukcijsko žgano; vel. = 4,1 x 2,0 x 2,2; ID: 6909/018-012.

Kompleks 9/15 (Lt zid 1: plast a)

11. Fragment ustja lonca (tip: **L 38**); dodelano na vretenu; gladka, rahlo porozna zunanja površina sivočrne barve, lisasta; notranja površina sivočrne barve, lisasta; trda, drobnoprznata faktura; redukcijsko žgano; fragment ožgan; vel. = 6,2 x 4,7 x 0,5; rekon. Pu = 9,7; ID: 6909/015-006; predhodna objava: Teržan 1994, t. 7: 16.

12. Fragment ustja lonca z vodoravno kaneliranimi rameni (tip: **L 42a**); dodelano na vretenu; gladka, rahlo porozna zunanja površina rjave barve; notranja površina sive barve; trda, drobnoprznata faktura; oksidacijsko žgano; vel. = 5,3 x 3,1 x 0,7; rekon. Pu = 7,7; ID: 6909/015-007; objava: Teržan 1994, t. 7: 13.

13. Fragment ustja glinenke (tip: **G 9**); izdelano na vretenu; gladka zunanja površina sive barve; notranja površina sive barve; trda, zelo finoznata faktura; žgano ob izmenjavi redukcije in oksidacije s končno redukcijo; vel. = 7,6 x 2,8 x 0,5; rekon. Pu = 8,5; ID: 6909/015-001; objava: Teržan 1994, t. 7: 15.

14. Fragment ostenja glinenke z okrasom žigosanih koncentričnih krožcev (*okras*); izdelano na vretenu; gladka zunanja površina sivočrne barve; notranja površina sivočrne barve; trda, zelo finoznata faktura; žgano ob izmenjavi redukcije in oksidacije s končno redukcijo; vel. = 3,9 x 4,1 x 0,8; ID: 6909/015-012; ista posoda kot 6909/016-003, fragmenta lahko zlepimo in sta bila izrisana skupaj; objava fragmenta 6909/015-012: Teržan 1994, t. 7: 23; objava fragmentov 6909/015-012 in 6909/016-003: Schwappach 1971a, sl. 1: 10 = t. 2: 10.

Kompleks 9/19 (Lt zid 1: plast a)

15. Fragment ustja z ostenjem lonca (tip: **L 11a**); izdelano na počasnem lončarskem vretenu; gladka, rahlo porozna zunanja površina sivočrne barve, lisasta; notranja površina sivočrne barve; trda, drobnoprznata faktura; redukcijsko žgano; vel. = 17,9 x 15,4 x 0,9; rekon. Pu = 14,0; ID: 6909/019-001.

Kompleks 9/17 (Lt zid 1: plast a)

16. Fragment ustja z ostenjem lonca (tip: **L 37a**); dodelano na vretenu; gladka, rahlo porozna zunanja površina sivočrne barve; notranja površina sivočrne barve; trda, drobnoprznata faktura; redukcijsko žgano; vel. = 6,8 x 6,9 x 0,5; rekon. Pu = 9,0; ID: 6909/017-001.

17. Fragment prstanastega dna (tip: **d 22***); izdelano na vretenu; gladka zunanja površina sivočrne barve; notranja površina sivočrne barve; trda, drobnoprznata faktura; redukcijsko žgano; vel. = 4,7 x 2,8 x 1,0; rekon. Pd = 3,5; ID: 6909/017-008; objava: Teržan 1994, t. 7: 18.

Kompleks 9/16 (Lt zid 1: plast b)

18. Fragment ustja z ostenjem lonca (tip: **L 21**); prostoročna izdelava; gladka zunanja površina temnorjave barve, lisasta;

notranja površina sivočrne barve, lisasta; trda, drobnostnata faktura; redukcijško žgano; vel. = 8,3 x 7,4 x 0,8; rekon. Pu = 9,1; ID: 6909/016-001.

Kompleks 9/2 (Lt zid 1: plast b)

19. 2 fragmenta ustja lonca (tip: **L 37a**); dodelano na vretenu; gladka, rahlo porozna zunanja površina temnorjave barve, lisasta; notranja površina rjave barve; trda, drobnostnata faktura; oksidacijsko žgano; vel. 1 = 3,0 x 3,4 x 0,5; vel. 2 = 3,8 x 4,3 x 0,5; rekon. Pu = 7,7; ID: 6909/002-001.

Tabla 89

Kompleks 9/3 (Lt zid 1: plast b)

1. Fragment ustja grafitnega lonca (tip: **L 36a***); dodelano na vretenu; gladka zunanja površina sive barve; notranja površina sive barve; mehka, drobnostnata faktura; redukcijško žgano; vel. = 3,5 x 2,1 x 0,6; rekon. Pu = 8,0; ID: 6909/003-001.

2. Fragment ostenja lonca z glavničnim okrasom (tip: **L 34a**); prostoročna izdelava; gladka, rahlo porozna zunanja površina temnorjave barve; notranja površina temnorjave barve; trda, finožrnata faktura; oksidacijsko žgano; vel. = 4,2 x 3,8 x 0,9; ID: 6909/003-005.

3. Profilirano vretence (tip: **Vr 5**); prostoročna izdelava; gladka površina sivočrne barve; trda, drobnostnata faktura; redukcijško žgano; vel. = 3,5 x 2,5; ID: 6909/003-011.

Kompleks 9/8 (Lt zid 2: plast a)

4. 2 fragmenta ustja lonca (tip: **L 38**); dodelano na vretenu; gladka, rahlo porozna zunanja površina svetlorjave barve, lisasta; notranja površina svetlorjave barve, lisasta; trda, drobnostnata faktura; oksidacijsko žgano; vel. 1 = 4,0 x 2,9 x 1,1; vel. 2 = 3,4 x 3,8 x 0,5; rekon. Pu = 13,2; ID: 6909/008-001; ista posoda kot 6909/013-002.

5. Fragment dna z ostenjem lonca (z glavničnim okrasom) (tip: **L 35a**); dodelano na vretenu; gladka, rahlo porozna zunanja površina svetlordeče barve; notranja površina svetlorjave barve; trda, drobnostnata faktura; redukcijško žgano s končno oksidacijo; vel. = 4,8 x 6,8 x 0,7; rekon. Pd = 7,0; ID: 6909/008-002; ista posoda kot 6909/010-007.

Kompleks 9/13 (Lt zid 2: plast a)

6. Fragment ustja lonca (tip: **L 39b**); dodelano na vretenu; gladka, porozna zunanja površina temnorjave barve, lisasta; notranja površina temnorjave barve; trda, drobnostnata faktura; redukcijško žgano; vel. = 4,3 x 3,7 x 0,5; rekon. Pu = 9,0; ID: 6909/013-001.

7. Diskasto vretence (tip: **Vr 6**); prostoročna izdelava; gladka, rahlo porozna površina sivočrne barve, lisasta; trda, drobnostnata faktura; redukcijško žgano; vretence ožgano; vel. = 4,5 x 2,3; ID: 6909/013-008.

Kompleks 9/5 (Lt zid 2: plast b)

8. Fragment ustja lonca (tip: **L 40**); dodelano na vretenu; gladka, rahlo porozna zunanja površina svetlorjave barve; notranja površina svetlorjave barve; trda, drobnostnata faktura;

redukcijško žgano; fragment ožgan; vel. = 6,2 x 5,4 x 0,8; rekon. Pu = 14,3; ID: 6909/005-001.

9. Fragment ustja lonca (tip: **L 38**); dodelano na vretenu; gladka, rahlo porozna zunanja površina sivočrne barve; notranja površina sivočrne barve; trda, drobnostnata faktura; redukcijško žgano; vel. = 7,1 x 4,7 x 0,6; rekon. Pu = 13,5; ID: 6909/005-002; objava: Teržan 1994, t. 7: 10.

10. Fragment ustja pokala; rob po končanem žganju posode okrašen z navpičnimi vrezi, na ramenih vrezan "cik-cak" motiv (tip: **P 2**); izdelano na vretenu; gladka zunanja površina sive barve; notranja površina sive barve; trda, zelo finožrnata faktura; redukcijško žgano; vel. = 2,5 x 2,9 x 0,5; ID: 6909/005-024; objava: Teržan 1994, t. 7: 21.

11. Fragment posode z odtisi prsta razčlenjenim jezičastim držajem (*okras*); prostoročna izdelava; gladka zunanja površina sivočrne barve; notranja površina fragmentirana; trda, drobnostnata faktura; redukcijško žgano; vel. = 6,5 x 3,7 x 2,2; ID: 6909/005-010.

12. Fragment ostenja posode z vrezanim "cik-cak" motivom (*okras*); izdelano na vretenu; gladka, rahlo porozna zunanja površina sivočrne barve; notranja površina sivočrne barve; trda, finožrnata faktura; redukcijško žgano; vel. = 2,4 x 3,4 x 0,8; ID: 6909/005-017.

13. Fragment ostenja glinenke ? okrašene z žigosanima koncentričnima krožcema (*okras*); izdelano na vretenu; gladka zunanja površina bledorjave barve; notranja površina bledorjave barve; trda, zelo finožrnata faktura; redukcijško žgano s končno oksidacijo; fragment ožgan; vel. = 3,5 x 2,6 x 0,6; ID: 6909/005-004; objavi: Teržan 1994, t. 7: 22; Schwappach 1971a, sl. 1: 11 = t. 2: 11.

Kompleks 9/9 (Lt zid 2: plast b)

14. 2 fragmenta ustja lonca (tip: **L 39a**); dodelano na vretenu; gladka, rahlo porozna zunanja površina rjave barve, lisasta; notranja površina sivočrne barve; trda, drobnostnata faktura; redukcijško žgano; vel. 1 = 9,6 x 5,1 x 0,7; vel. 2 = 2,9 x 3,1 x 1,0; rekon. Pu = 18,0; ID: 6909/009-001; ista posoda kot 6909/017-002; objava: Teržan 1994, t. 7: 12.

15. Fragment ustja lonca (tip: **L 41a**); dodelano na vretenu; gladka, rahlo porozna zunanja površina sivočrne barve; notranja površina sivočrne barve; trda, drobnostnata faktura; redukcijško žgano; vel. = 9,3 x 6,5 x 0,7; rekon. Pu = 14,0; ID: 6909/009-002; objava: Teržan 1994, t. 7: 14.

16. Fragment ustja pokala (tip: **P 2**); izdelano na vretenu; gladka zunanja površina sive barve; notranja površina sive barve; trda, zelo finožrnata faktura; žgano ob izmenjavi redukcije in oksidacije s končno redukcijo; vel. = 3,6 x 2,9 x 0,7; rekon. Pu = 8,5; ID: 6909/009-003.

17. Fragment ustja lonca (tip: **L 13**); prostoročna izdelava; gladka, rahlo porozna zunanja površina sivočrne barve; notranja površina temnorjave barve; trda, drobnostnata faktura; redukcijško žgano; vel. = 3,3 x 2,9 x 0,6; rekon. Pu = 7,0; ID: 6909/009-004.

Kompleks 9/6 (Lt zid 2: plast b)

18. Fragment ustja glinenke (tip: **G 7**); izdelano na vretenu; gladka zunanja površina svetlorjave barve; notranja površina rjave barve; trda, zelo finožrnata faktura; oksidacijsko žgano s končnim dimljenjem; fragment ožgan; vel. = 6,0 x 3,2 x 0,4; rekon. Pu = 6,5; ID: 6909/006-002; objava: Teržan 1994, t. 7: 17.

19. Fragment ustja z ostenjem sklede (tip: **Sk 13**); izdelano na vretenu; gladka zunanja površina svetlosive barve; notranja površina svetlosive barve; trda, zelo fino zrnata faktura; žgano ob izmenjavi redukcije in oksidacije s končno redukcijo; fragment ožgan; vel. = 5,4 x 4,3 x 0,4; rekon. Pu = 4,5; ID: 6909/006-001; objava: Teržan 1994, t. 7: 19.

Kompleks 9/11 (neopredeljeno)

20. Fragment ustja glinenke (tip: **G 6**); izdelano na vretenu; gladka zunanja površina sive barve; notranja površina sive barve; trda, zelo fino zrnata faktura; žgano ob izmenjavi redukcije in oksidacije s končno redukcijo; fragment ožgan; vel. = 3,6 x 2,9 x 0,5; rekon. Pu = 7,6; ID: 6909/011-001; morda ista posoda kot 6909/006-003.

SONDA 11

Tabla 90

Kompleks 11/21 (Ha plast)

1. Fragment ustja z ostenjem lonca (tip: **L 23**); prostoročna izdelava; gladka zunanja površina sivočrne barve, lisasta; notranja površina sive barve; trda, drobnazrnata faktura; nepopolno oksidacijsko žgano s končnim dimljenjem; vel. = 7,4 x 7,3 x 0,5; rekon. Pu = 6,4; ID: 6911/021-002.

2. Fragment ustja z ostenjem sklede (tip: **Sk 12**); izdelano na vretenu; gladka zunanja površina svetlordeče barve; notranja površina svetlordeče barve; mehka, zelo fino zrnata faktura; oksidacijsko žgano; vel. = 6,0 x 5,2 x 0,5; rekon. Pu = 9,5; ID: 6911/021-001.

Kompleks 11/24 (Ha plast)

3. Fragment ustja lonca (tip: **L 16**); prostoročna izdelava; gladka zunanja površina bledorjave barve, lisasta; notranja površina bledorjave barve; trda, drobnazrnata faktura; redukcijsko žgano; fragment ožgan; vel. = 5,1 x 5,7 x 1,0; rekon. Pu = 9,9; ID: 6911/024-001.

Kompleks 11/19 (Ha plast)

4. Fragment motka okrašenega z odtisi prsta razčlenjenim, navpičnim rebrom (tip: **M 2b**); prostoročna izdelava; gladka zunanja površina bledorjave barve; notranja površina bledorjave barve; trda, drobnazrnata faktura; oksidacijsko žgano; vel. = 4,8 x 3,9 x 1,1; ID: 6911/019-006.

Kompleks 11/17 (Lt plast a)

5. Fragment ustja z ostenjem pitosa z vodoravno kaneliranimi rameni (tip: **Pi 3**); izdelano na vretenu; gladka zunanja

površina svetlorjave barve; v večini fragmentirana notranja površina svetlorjave barve; trda, zelo fino zrnata faktura; oksidacijsko žgano; fragment ožgan; vel. = 12,3 x 17,2 x 0,8; rekon. Pu = 16,5; ID: 6911/017-001.

6. Fragmentiran lonec z glavničnim okrasom (tip: **L 34a**); prostoročna izdelava; gladka, rahlo porozna zunanja površina bledorjave barve, lisasta; notranja površina rjave barve, lisasta; trda, drobnazrnata faktura; oksidacijsko žgano; Pu = 6,5; Pd = 5,5; v = 20,4; d = 0,8; ID: 6911/017-007; ista posoda kot 6911/009-030, 6911/012-028 in 6911/025-009.

7. 2 fragmenta ustja lonca z metličnim okrasom na ostenju (tip: **L 34b**); prostoročna izdelava; gladka zunanja površina temnorjave barve, lisasta; notranja površina sivočrne barve; trda, drobnazrnata faktura; redukcijsko žgano; vel. 1 = 14,3 x 11,8 x 0,6; vel. 2 = 3,0 x 2,8 x 0,6; rekon. Pu = 7,1; ID: 6911/017-006; ista posoda kot 6911/016-007.

8. Fragment ustja lonca (tip: **L 39a**); dodelano na vretenu; gladka zunanja površina sivočrne barve; notranja površina rjave barve; zelo trda, drobnazrnata faktura; redukcijsko žgano; vel. = 6,7 x 5,3 x 0,7; rekon. Pu = 11,5; ID: 6911/017-002.

9. Fragment ustja lonca (tip: **L 37a**); dodelano na vretenu; gladka zunanja površina rjave barve, lisasta; notranja površina sivočrne barve; zelo trda, drobnazrnata faktura; redukcijsko žgano; vel. = 4,3 x 2,1 x 0,4; rekon. Pu = 7,0; ID: 6911/017-003.

10. Fragment ustja lonca (tip: **L 10**); prostoročna izdelava; gladka zunanja površina temnorjave barve; notranja površina sivočrne barve; trda, drobnazrnata faktura; redukcijsko žgano; vel. = 15,4 x 5,4 x 0,8; rekon. Pu = 8,0; ID: 6911/017-005.

11. 2 fragmenta ustja z ostenjem lonca (tip: **L 11a**); izdelano na počasnem lončarskem vretenu; gladka zunanja površina sivočrne barve; notranja površina temnorjave barve; zelo trda, drobnazrnata faktura; redukcijsko žgano; vel. 1 = 15,3 x 8,2 x 0,7; vel. 2 = 4,0 x 7,8 x 0,6; rekon. Pu = 8,8; ID: 6911/017-004.

12. Dno z ostenjem glinenke (tip: **d 21**); izdelano na vretenu; gladka zunanja površina sivočrne barve; notranja površina sive barve; trda, zelo fino zrnata faktura; žgano ob izmenjavi redukcije in oksidacije s končno redukcijo; Pd = 3,7; ohr. v = 8,8; d = 0,4; ID: 6911/017-011.

Tabla 91

Kompleks 11/18 (Lt plast a)

1. Lonec (tip: **L 22a**); prostoročna izdelava; gladka zunanja površina sivočrne barve; notranja površina sivočrne barve; zelo trda, drobnazrnata faktura; redukcijsko žgano; Pu = 7,5; Pd = 5,5; v = 19,5; d = 0,8; ID: 6911/018-001.

Kompleks 11/15 (Lt plast a)

2. Fragmentiran lonec (tip: **L 14b**); prostoročna izdelava; gladka zunanja površina sivočrne barve; notranja površina

		kompleks																							
		2	3	4	5	6	7	8	9	10	11	12	13	14	15	16	17	18	19	21	22	23	24		
Lt	c	●	●	●	●	●	●	●	●																
	b									●	●	●	●	●											
	a														●		●	●							
Ha																			●	●	●	●			

Sl. 24: Korelacijska odkritih plasti in kompleksov iz sonde 11 (Cvinger nad Virom pri Stični, sl. 27).

sivočrne barve, lisasta; trda, drobnazrnata faktura; redukcijško žgano; Pu = 5,0; rekon. Pd = 3,3; rekon. v = 12,0; d = 0,6; ID: 6911/015-001; ista posoda kot 6911/024-002.

Kompleks 11/10 (Lt plast b)

3. Fragment ustja lonca z glavničnim okrasom na ostenju (tip: **L 35c**); dodelano na vretenu; gladka zunanja površina sivočrne barve; notranja površina sivočrne barve; zelo trda, drobnazrnata faktura; redukcijško žgano; vel. = 11,6 x 9,6 x 0,5; rekon. Pu = 15,0; ID: 6911/010-001.

4. Fragment ustja lonca (tip: **L 37b**); dodelano na vretenu; gladka zunanja površina sivočrne barve; notranja površina sivočrne barve; zelo trda, drobnazrnata faktura; redukcijško žgano; vel. = 5,8 x 5,4 x 0,5; rekon. Pu = 9,5; ID: 6911/010-002.

Kompleks 11/12 (Lt plast b)

5. Fragment ustja lonca z vodoravnim žlebom na zunanji in notranji strani (tip: **L 44**); dodelano na vretenu; gladka zunanja površina svetlordeče barve; notranja površina bleedorjave barve; trda, drobnazrnata faktura; oksidacijsko žgano; fragment ožgan; vel. = 2,9 x 4,0 x 0,8; rekon. Pu = 10,5; ID: 6911/012-012; morda ista posoda kot 6911/009-009; objava: Gabrovec 1994, t. 11: 14.

6. Fragment ustja lonca z glavničnim okrasom na ostenju (tip: **L 34a**); prostoročna izdelava; gladka zunanja površina svetlorjave barve, lisasta; notranja površina rjave barve, lisasta; trda, drobnazrnata faktura; oksidacijsko žgano; vel. = 9,9 x 10,6 x 0,6; rekon. Pu = 11,4; ID: 6911/012-005; objava: Gabrovec 1994, t. 11: 17.

7. Fragment ustja lonca z glavničnim okrasom na ostenju (tip: **L 35s**); dodelano na vretenu; gladka zunanja površina rjave barve, lisasta; notranja površina temnorjave barve, lisasta; trda, drobnazrnata faktura; redukcijško žgano; vel. = 8,8 x 8,5 x 0,6; rekon. Pu = 7,5; ID: 6911/012-004; objava: Gabrovec 1994, t. 11: 20.

8. Fragment ustja lonca z metličnim okrasom na ostenju (tip: **L 34b**); prostoročna izdelava; gladka zunanja površina sivočrne barve; notranja površina sivočrne barve; zelo trda, drobnazrnata faktura; redukcijško žgano; vel. = 9,2 x 6,5 x 0,7; rekon. Pu = 4,5; ID: 6911/012-045; objava: Gabrovec 1994, t. 11: 21.

9. Fragment ustja z ostenjem lonca (tip: **L 37a**); dodelano na vretenu; gladka zunanja površina sivočrne barve, lisasta; notranja površina sivočrne barve; trda, drobnazrnata faktura; redukcijško žgano; vel. = 14,5 x 14,0 x 0,8; rekon. Pu = 10,5; ID: 6911/012-001; objava: Gabrovec 1994, t. 11: 16.

10. Fragment ustja lonca (tip: **L 37a**); dodelano na vretenu; gladka zunanja površina sivočrne barve; notranja površina sivočrne barve; zelo trda, drobnazrnata faktura; redukcijško žgano; vel. = 6,1 x 3,8 x 0,4; rekon. Pu = 9,5; ID: 6911/012-002; objava: Gabrovec 1994, t. 11: 22.

11. Fragment ustja pokala (tip: **P 2**); izdelano na vretenu; zglajena zunanja površina sivočrne barve; notranja površina sivočrne barve; trda, zelo finožrnata faktura; žgano ob izmenjavi redukcije in oksidacije s končno redukcijo; vel. = 3,3 x 2,8 x 0,7; rekon. Pu = 8,5; ID: 6911/012-014; objava: Gabrovec 1994, t. 11: 18.

12. Fragment ustja glinenke (tip: **G 10**); izdelano na vretenu; gladka zunanja površina svetlorjave barve; notranja površina svetlorjave barve; trda, zelo finožrnata faktura; redukcijško žgano s končno oksidacijo; vel. = 3,7 x 3,3 x 0,6; rekon. Pu = 7,5; ID: 6911/012-015; objava: Gabrovec 1994, t. 11: 19.

13. Fragment ustja latvice (tip: **La 12**); prostoročna izdelava; gladka zunanja površina svetlordeče barve; notranja površina svetlordeče barve; mehka, finožrnata faktura; oksidacijsko žgano; fragment mehak, ker je bil v ognju; vel. = 4,5 x 3,2 x 0,7; rekon. Pu = 10,7; ID: 6911/012-016; objava: Gabrovec 1994, t. 11: 15.

Tabla 92

Kompleks 11/11 (Lt plast b)

1 Vbočeno dno z ostenjem pitosa, na trebuhu luknjice od popravila (tip: **Pi 1***); prostoročna izdelava; gladka zunanja površina sivočrne barve; notranja površina sive barve, lisasta; trda, drobnazrnata faktura; nepopolno oksidacijsko žgano s končnim dimljenjem; Pd = 8,5; ohr. v = 37,0; d = 0,8; ID: 6911/011-006; ista posoda kot 6911/009-044.

2. Nesimetrični lonec z metličnim okrasom (tip: **L 34b**); prostoročna izdelava; gladka zunanja površina sivočrne barve; notranja površina sivočrne barve, lisasta; trda, drobnazrnata faktura; redukcijško žgano; Pu = 7,5; Pd = 6,0; v = 22,4; d = 0,7; ID: 6911/011-003; objava: Gabrovec 1994, t. 11: 4.

3. Fragmentiran lonec z metličnim okrasom (tip: **L 34b**); prostoročna izdelava; gladka zunanja površina sivočrne barve, lisasta; notranja površina svetlorjave barve, lisasta; trda, drobnazrnata faktura; oksidacijsko žgano; Pu = 5,6; rekon. Pd = 3,5; v = 11,5; d = 0,6; ID: 6911/011-004; objava: Gabrovec 1994, t. 11: 5.

4. Fragmentiran dvoročajni vrč z vodoravnima žlebovoma na ramenih (tip: **V 2***); izdelano na vretenu; gladka zunanja površina sivočrne barve; notranja površina sivočrne barve; trda, zelo finožrnata faktura; žgano ob izmenjavi redukcije in oksidacije s končno redukcijo; Pu = 5,0; Pd = 4,0; v = 20,0 (z ohr. ročajem = 20,5); d = 0,5; ID: 6911/011-001; ista posoda kot 6911/012-013; objava: Gabrovec 1994, t. 11: 6.

Tabla 93

Kompleks 11/16 (Lt plast b)

1. Fragment ustja lonca (tip: **L 37a**); dodelano na vretenu; gladka zunanja površina sivočrne barve; notranja površina sivočrne barve; zelo trda, drobnazrnata faktura; redukcijško žgano; vel. = 5,7 x 6,7 x 0,6; rekon. Pu = 10,8; ID: 6911/016-004.

2. Fragment ustja glinenke (tip: **G 5**); izdelano na vretenu; gladka zunanja površina bleedorjave barve; notranja površina bleedorjave barve; mehka, zelo finožrnata faktura; oksidacijsko žgano s končnim dimljenjem; fragment ožgan; vel. = 8,3 x 3,6 x 0,5; rekon. Pu = 8,5; ID: 6911/016-001.

3. Fragment ustja glinenke (tip: **G 10**); izdelano na vretenu; gladka zunanja površina sive barve; notranja površina sivočrne barve; trda, zelo finožrnata faktura; žgano ob izmenjavi redukcije in oksidacije s končno redukcijo; vel. = 7,1 x 4,8 x 0,4; rekon. Pu = 7,0; ID: 6911/016-003.

4. Fragment ustja lonca (tip: **L 17b**); prostoročna izdelava; gladka zunanja površina rjave barve; notranja površina temnorjave barve; trda, drobnazrnata faktura; oksidacijsko žgano; vel. = 2,7 x 4,2 x 0,5; rekon. Pu = 3,7; ID: 6911/016-009.

5. Fragment ustja in fragment ostenja sklede, okrašene z vodoravnim žlebom (tip: **Sk 14**); izdelano na vretenu; zglajena zunanja površina sivočrne barve; notranja površina sivočrne

barve; trda, zelo finožrnata faktura; žgano ob izmenjavi redukcije in oksidacije s končno redukcijo; vel. 1 = 5,8 x 7,1 x 0,6; vel. 2 = 6,2 x 5,0 x 0,6; rekon. Pu = 10,0; ID: 6911/016-021.

6. Fragment ostenja lonca z glavničnim okrasom (tip: **L 35a**); dodelano na vretenu; gladka zunanja površina svetlorjave barve; notranja površina svetlorjave barve; trda, finožrnata faktura; redukcijsko žgano s končno oksidacijo; vel. = 5,8 x 3,4 x 0,8; ID: 6911/016-029.

7. Fragment ostenja lonca z glavničnim okrasom (tip: **L 34a**); prostoročna izdelava; gladka zunanja površina sivočrne barve; notranja površina temnorjave barve; trda, drobnožrnata faktura; nepopolno oksidacijsko žgano s končnim dimljenjem; vel. = 5,8 x 5,9 x 0,7; ID: 6911/016-028.

8. Fragment ostenja lonca z glavničnim okrasom (tip: **L 34a**); prostoročna izdelava; gladka zunanja površina temnorjave barve; notranja površina temnorjave barve; trda, drobnožrnata faktura; redukcijsko žgano; vel. = 7,4 x 6,2 x 0,8; ID: 6911/016-027.

9. Fragment ostenja posode okrašene s poševnimi nizi odtisov šila (*okras*); prostoročna izdelava; gladka zunanja površina temnorjave barve; notranja površina svetlorjave barve; trda, finožrnata faktura; oksidacijsko žgano; vel. = 6,8 x 3,4 x 1,0; ID: 6911/016-049.

10. Fragmentirana črepinska utež (tip: **Vr 7**); prostoročna izdelava; gladka zunanja površina sivočrne barve; notranja površina sivočrne barve; trda, drobnožrnata faktura; redukcijsko žgano; vel. = 4,0 x 2,2 x 0,8; ID: 6911/016-075.

11. Diskasto vretence (tip: **Vr 6**); prostoročna izdelava; gladka površina sivočrne barve; trda, drobnožrnata faktura; redukcijsko žgano; vel. = 5,4 x 2,2; ID: 6911/016-076.

12. Bikonično vretence (tip: **Vr 2a**); prostoročna izdelava; gladka površina sivočrne barve, lisasta; trda, finožrnata faktura; redukcijsko žgano; vretence ožgano; vel. = 2,9 x 2,1; ID: 6911/016-077.

13. Fragmentirano stožčasto vretence (tip: **Vr 3**); prostoročna izdelava; gladka površina svetlorjave barve, lisasta; trda, finožrnata faktura; oksidacijsko žgano; vel. = 3,6 x 2,4 x 1,5; ID: 6911/016-078.

Kompleks 11/2 (Lt plast c)

14. Fragment ustja lonca (tip: **L 23**); prostoročna izdelava; gladka, rahlo porozna zunanja površina sivočrne barve; notranja površina rjave barve; trda, drobnožrnata faktura; nepopolno oksidacijsko žgano s končnim dimljenjem; vel. = 4,5 x 5,2 x 0,8; rekon. Pu = 9,6; ID: 6911/002-001.

15. Fragment ustja lonca z glavničnim okrasom na ostenju (tip: **L 34a**); prostoročna izdelava; gladka, rahlo porozna zunanja površina sivočrne barve; notranja površina svetlorjave barve, lisasta; trda, drobnožrnata faktura; oksidacijsko žgano; vel. = 5,5 x 3,7 x 0,7; rekon. Pu = 9,3; ID: 6911/002-002; morda ista posoda kot 6911/002-013.

16. Fragment ostenja posode z odtisi prsta razčlenjenim, vodoravnim rebrom (*okras*); prostoročna izdelava; gladka zunanja površina svetlorjave barve; notranja površina svetlorjave barve; trda, drobnožrnata faktura; oksidacijsko žgano; vel. = 3,9 x 2,7 x 0,6; ID: 6911/002-011.

Kompleks 11/5 (Lt plast c)

17. Fragment ustja lonca z vodoravnim žlebom (tip: **L 44**); dodelano na vretenu; gladka zunanja površina bledorjave

barve; notranja površina bledorjave barve; mehka, drobnožrnata faktura; oksidacijsko žgano; vel. = 7,0 x 3,9 x 0,9; rekon. Pu = 15,3; ID: 6911/005-007; morda ista posoda kot 6911/008-010; objava: Gabrovec 1994, t. 11: 7.

18. Fragment ustja lonca (tip: **L 37a**); dodelano na vretenu; gladka, rahlo porozna zunanja površina sivočrne barve; notranja površina sivočrne barve; trda, drobnožrnata faktura; redukcijsko žgano; vel. = 4,0 x 3,1 x 0,5; rekon. Pu = 9,3; ID: 6911/005-010; objava: Gabrovec 1994, t. 11: 10.

19. 2 fragmenta ustja lonca z glavničnim okrasom (tip: **L 35a**); dodelano na vretenu; gladka, rahlo porozna zunanja površina sivočrne barve; notranja površina sivočrne barve; trda, drobnožrnata faktura; redukcijsko žgano; vel. 1 = 5,6 x 3,8 x 0,5; vel. 2 = 5,6 x 4,1 x 0,6; rekon. Pu = 9,6; ID: 6911/005-005.

20. Fragment ostenja lonca z glavničnim okrasom (tip: **L 35a**); dodelano na vretenu; gladka, rahlo porozna zunanja površina sivočrne barve; notranja površina sive barve, lisasta; trda, drobnožrnata faktura; redukcijsko žgano; vel. = 8,2 x 8,0 x 0,8; rekon. Pu = 7,5; ID: 6911/005-004; objava: Gabrovec 1994, t. 11: 12.

21. Fragment ustja glinenke z vodoravnim žlebom na notranji strani (tip: **G 8**); izdelano na vretenu; gladka zunanja površina sive barve; notranja površina sive barve; trda, zelo finožrnata faktura; oksidacijsko žgano s končnim dimljenjem; vel. = 12,2 x 4,4 x 0,5; rekon. Pu = 9,5; ID: 6911/005-001; objava: Gabrovec 1994, t. 11: 13.

22. Fragment ustja lonca z vodoravnim žlebom na ramenih (tip: **L 42**); dodelano na vretenu; gladka zunanja površina sivočrne barve; notranja površina sivočrne barve; zelo trda, drobnožrnata faktura; redukcijsko žgano; vel. = 3,8 x 3,0 x 0,4; rekon. Pu = 7,0; ID: 6911/005-006; objava: Gabrovec 1994, t. 11: 9.

23. Fragment ustja glinenke (tip: **G 6**); izdelano na vretenu; zglajena zunanja površina sivočrne barve; notranja površina sive barve; trda, zelo finožrnata faktura; oksidacijsko žgano s končnim dimljenjem; vel. = 4,0 x 2,2 x 0,3; rekon. Pu = 4,0; ID: 6911/005-002; ista posoda kot 6911/011-007; objava: Gabrovec 1994, t. 11: 8.

24. Fragment dna (tip: **d 18a**); izdelano na vretenu; gladka zunanja površina sive barve; notranja površina sive barve; trda, zelo finožrnata faktura; redukcijsko žgano; vel. = 5,1 x 5,0 x 0,4; rekon. Pd = 6,0; ID: 6911/005-021; objava: Gabrovec 1994, t. 11: 11.

25. Fragment ostenja lonca z glavničnim okrasom (tip: **L 35a**); dodelano na vretenu; gladka, porozna zunanja površina sivočrne barve; notranja površina sivočrne barve; trda, finožrnata faktura; redukcijsko žgano; vel. = 3,6 x 3,5 x 0,6; ID: 6911/005-017.

26. Fragment svitka (tip: **S 1**); prostoročna izdelava; gladka površina rdečkaste barve, lisasta; mehka, drobnožrnata faktura; oksidacijsko žgano; vel. = 8,9 x 3,7 x 3,5; ID: 6911/005-024.

Tabla 94

Kompleks 11/8 (Lt plast c)

1. Fragment ustja lonca (tip: **L 37b**); dodelano na vretenu; gladka zunanja površina temnorjave barve; notranja površina sivočrne barve; trda, drobnožrnata faktura; redukcijsko žgano; vel. = 8,5 x 4,4 x 0,5; rekon. Pu = 8,0; ID: 6911/008-001.

2. Fragment ustja lonca (tip: **L 37a**); dodelano na vretenu; gladka zunanja površina temnorjave barve, lisasta; notranja

površina sivočrne barve; zelo trda, drobnazrnata faktura; redukcijsko žgano; vel. = 6,6 x 2,9 x 0,4; rekon. Pu = 8,5; ID: 6911/008-044.

3. Fragment ustja lonca (tip: **L 37a**); dodelano na vretenu; gladka zunanja površina sivočrne barve; notranja površina sivočrne barve; zelo trda, drobnazrnata faktura; žgano ob izmenjavi redukcije in oksidacije s končno redukcijo; vel. = 5,6 x 2,1 x 0,4; rekon. Pu = 5,3; ID: 6911/008-002.

4. Fragment ustja lonca (tip: **L 12**); prostoročna izdelava; gladka zunanja površina sive barve; notranja površina sive barve; trda, drobnazrnata faktura; oksidacijsko žgano; fragment ožgan; vel. = 5,0 x 4,8 x 0,8; rekon. Pu = 8,1; ID: 6911/008-047.

5. Fragment ustja lonca (tip: **L 17a**); prostoročna izdelava; gladka zunanja površina bledorjave barve; notranja površina rjave barve, lisasta; trda, drobnazrnata faktura; redukcijsko žgano; fragment bil v ognju; vel. = 8,1 x 6,6 x 0,6; rekon. Pu = 10,2; ID: 6911/008-046.

6. Fragment ustja lonca (tip: **L 15**); prostoročna izdelava; glajena zunanja površina sivočrne barve; notranja površina sivočrne barve; zelo trda, drobnazrnata faktura; redukcijsko žgano; vel. = 8,1 x 3,8 x 0,7; rekon. Pu = 10,2; ID: 6911/008-005.

7. Fragment ustja lonca z glavničnim okrasom na ostenju (tip: **L 34a**); prostoročna izdelava; gladka zunanja površina sivočrne barve; notranja površina temnorjave barve; trda, drobnazrnata faktura; redukcijsko žgano; vel. = 5,6 x 7,0 x 0,7; rekon. Pu = 11,5; ID: 6911/008-003.

8. Fragment ustja lonca z glavničnim okrasom na ostenju (tip: **L 34a**); prostoročna izdelava; gladka zunanja površina sivočrne barve; notranja površina temnorjave barve; trda, drobnazrnata faktura; redukcijsko žgano; vel. = 4,7 x 4,2 x 0,6; rekon. Pu = 9,0; ID: 6911/008-004.

9. Fragment ustja z ostenjem skodelice (tip: **Sk 1**); prostoročna izdelava; gladka zunanja površina rjave barve, lisasta; notranja površina rjave barve, lisasta; trda, finoazrnata faktura; redukcijsko žgano s končno oksidacijo; vel. = 3,5 x 3,7 x 0,3; rekon. Pu = 3,0; ID: 6911/008-043.

10. Fragment ostenja lonca z glavničnim okrasom (tip: **L 34a**); prostoročna izdelava; gladka, rahlo porozna zunanja površina rjave barve, lisasta; notranja površina sive barve, lisasta; trda, drobnazrnata faktura; redukcijsko žgano s končno oksidacijo; vel. = 6,4 x 5,1 x 0,8; ID: 6911/008-018.

11. Fragment vbočenega dna (tip: **d 20**); izdelano na vretenu; gladka zunanja površina sivočrne barve; notranja površina sive barve; trda, zelo finoazrnata faktura; žgano ob izmenjavi redukcije in oksidacije s končno redukcijo; vel. = 9,1 x 8,7 x 0,8; rekon. Pd = 6,0; ID: 6911/008-070.

12. Vbočeno dno z ostenjem pokala (tip: **P 4**); izdelano na vretenu; gladka zunanja površina sivočrne barve; notranja površina sivočrne barve; trda, zelo finoazrnata faktura; žgano ob izmenjavi redukcije in oksidacije s končno redukcijo; Pd = 4,4; ohr. v = 7,8; d = 0,6; ID: 6911/008-030.

13. Čep pokrova (tip: **Po 4a**); prostoročna izdelava; gladka zunanja površina rjave barve, lisasta; notranja površina fragmentirana; trda, drobnazrnata faktura; oksidacijsko žgano; vel. = 3,7 x 2,9 x 1,5; ID: 6911/008-069.

14. Črepinjska utež (tip: **Vr 7**); oblikovana iz fragmenta posode izdelane na vretenu; gladka zunanja površina bledorjave barve; notranja površina bledorjave barve; mehka, zelo finoazrnata faktura; oksidacijsko žgano; utež ožgana; vel. = 2,5 x 2,3 x 0,6; ID: 6911/008-042.

15. Bikonično vretence z navpičnimi vrezi na največjem obodu (tip: **Vr 2b**); prostoročna izdelava; gladka površina rjave

barve; trda, finoazrnata faktura; oksidacijsko žgano; vel. = 3,4 x 2,8; ID: 6911/008-078.

Kompleks 11/9 (Lt plast c)

16. Fragment ustja lonca z glavničnim okrasom na ostenju (tip: **L 34a**); prostoročna izdelava; gladka, rahlo porozna zunanja površina temnorjave barve, lisasta; notranja površina temnorjave barve, lisasta; trda, drobnazrnata faktura; redukcijsko žgano; vel. = 10,0 x 10,7 x 0,8; rekon. Pu = 10,1; ID: 6911/009-001.

17. Fragment ustja lonca z glavničnim okrasom na ostenju (tip: **L 34a**); prostoročna izdelava; gladka zunanja površina sivočrne barve; notranja površina sivočrne barve; trda, drobnazrnata faktura; redukcijsko žgano; vel. = 5,6 x 5,3 x 0,8; rekon. Pu = 8,3; ID: 6911/009-002; morda ista posoda kot 6911/025-011.

18. Fragment ustja lonca z metličnim okrasom na ostenju (tip: **L 34b**); prostoročna izdelava; gladka, rahlo porozna zunanja površina sivočrne barve; notranja površina sivočrne barve; trda, finoazrnata faktura; redukcijsko žgano; vel. = 2,5 x 3,5 x 0,5; rekon. Pu = 5,5; ID: 6911/009-010.

19. Fragment ustja pitosa z vodoravno kaneliranimi rameni (tip: **Pi 3**); izdelano na vretenu; gladka zunanja površina sivočrne barve; notranja površina sive barve; trda, zelo finoazrnata faktura; žgano ob izmenjavi redukcije in oksidacije s končno redukcijo; vel. = 10,0 x 6,1 x 0,6; rekon. Pu = 10,0; ID: 6911/009-013.

20. Fragment ustja lonca (z glavničnim okrasom) (tip: **L 34a***); prostoročna izdelava; gladka, rahlo porozna zunanja površina sive barve; notranja površina sive barve; trda, drobnazrnata faktura; redukcijsko žgano s končno oksidacijo; vel. = 3,5 x 3,1 x 0,5; rekon. Pu = 7,5; ID: 6911/009-004.

21. Fragment ustja lonca (tip: **L 14b**); prostoročna izdelava; gladka zunanja površina sive barve; notranja površina sivočrne barve; trda, drobnazrnata faktura; redukcijsko žgano; vel. = 3,6 x 3,2 x 0,8; rekon. Pu = 7,0; ID: 6911/009-003.

22. Fragment ustja latvice (tip: **La 11b**); prostoročna izdelava; gladka, rahlo porozna zunanja površina sive barve; notranja površina rjave barve; trda, finoazrnata faktura; redukcijsko žgano s končno oksidacijo; vel. = 4,4 x 3,6 x 0,4; rekon. Pu = 10,7; ID: 6911/009-014.

23. Vbočeno dno (tip: **d 20**); izdelano na vretenu; gladka zunanja površina sive barve; notranja površina sive barve; trda, zelo finoazrnata faktura; žgano ob izmenjavi redukcije in oksidacije s končno redukcijo; Pd = 2,5; ohr. v = 2,4; d = 0,5; ID: 6911/009-048.

24. Fragmentirano diskasto vretence, okrašeno z vbodi in vrezi (tip: **Vr 6**); prostoročna izdelava; gladka površina svetlorjave barve, lisasta; trda, finoazrnata faktura; oksidacijsko žgano; vel. = 3,5 x 2,0 x 1,7; ID: 6911/009-061.

Tabla 95

Kompleks 11/3 (Lt plast c)

1. Fragment ustja z ostenjem lonca (tip: **L 10**); prostoročna izdelava; gladka, rahlo porozna zunanja površina sivočrne barve; notranja površina sivočrne barve; trda, drobnazrnata faktura; redukcijsko žgano; vel. = 9,5 x 9,0 x 0,8; rekon. Pu = 10,7; ID: 6911/003-002.

2. Fragment ustja lonca (tip: **L 22a**); prostoročna izdelava; gladka, rahlo porozna zunanja površina sivočrne barve; notranja površina sivočrne barve; trda, drobnostnata faktura; redukcijsko žgano; vel. = 3,3 x 4,0 x 0,7; rekon. Pu = 4,4; ID: 6911/003-003.

3. Fragment dna z ostenjem glinenke (tip: **d 19**); izdelano na vretenu; gladka zunanja površina sive barve; notranja površina svetlorjave barve; trda, zelo finostrnata faktura; žgano ob izmenjavi redukcije in oksidacije s končno redukcijo; vel. = 8,6 x 10,3 x 0,6; rekon. Pd = 5,0; ID: 6911/003-038.

4. Fragment ustja z žlebom na zgornjem robu in fragment dna pekača (tip: **imp.**); izdelano na vretenu; hrupava zunanja površina svetlorjave barve, lisasta; notranja površina svetlordeče barve; trda, finostrnata faktura; oksidacijsko žgano; vel. 1 = 3,9 x 4,4 x 0,5; vel. 2 = 3,6 x 2,5 x 0,6; ID: 6911/003-058.

5. Fragment ostenja skodelice okrašene s plitvimi vtisi (tip: **imp.**); izdelano na vretenu; gladka zunanja površina svetlordeče barve; notranja površina svetlordeče barve; mehka, zelo finostrnata faktura; oksidacijsko žgano; vel. = 2,2 x 1,6 x 0,3; ID: 6911/003-057.

6. Fragment ročaja pekve (tip: **Pe 4e**); prostoročna izdelava; gladka površina svetlordeče barve, lisasta; trda, grobostrnata faktura; oksidacijsko žgano; vel. = 12,2 x 4,3 x 3,0; ID: 6911/003-036.

7. Fragmentirano diskasto vretence (tip: **Vr 6**); prostoročna izdelava; gladka, rahlo porozna površina sive barve, lisasta; trda, finostrnata faktura; redukcijsko žgano; vretence bilo v ognju; vel. = 3,2 x 2,2 x 1,6; ID: 6911/003-054.

Kompleks 11/4 (Lt plast c)

8. Fragment ustja lonca (tip: **L 39a**); dodelano na vretenu; gladka, rahlo porozna zunanja površina rjave barve, lisasta; notranja površina rjave barve; trda, drobnostnata faktura; redukcijsko žgano; vel. = 5,3 x 3,5 x 0,7; rekon. Pu = 14,0; ID: 6911/004-003.

9. Fragment ustja lonca (tip: **L 37a**); dodelano na vretenu; gladka, rahlo porozna zunanja površina sivočrne barve; notranja površina sivočrne barve; trda, drobnostnata faktura; redukcijsko žgano; vel. = 4,8 x 2,9 x 0,4; rekon. Pu = 10,2; ID: 6911/004-002.

10. Fragment ustja glinenke (tip: **G 6**); izdelano na vretenu; gladka zunanja površina sive barve; notranja površina sive barve; trda, zelo finostrnata faktura; oksidacijsko žgano s končnim dimljenjem; vel. = 6,0 x 4,5 x 0,5; rekon. Pu = 6,3; ID: 6911/004-001.

Kompleks 11/7 (Lt plast c)

11. Fragment ustja lonca (tip: **L 14a**); prostoročna izdelava; gladka zunanja površina sive barve; notranja površina sivočrne barve; trda, drobnostnata faktura; redukcijsko žgano; vel. = 4,8 x 2,7 x 0,5; rekon. Pu = 10,5; ID: 6911/007-012.

12. Fragment ustja lonca (tip: **L 20**); prostoročna izdelava; gladka zunanja površina svetlordeče barve; notranja površina bledorjave barve; trda, drobnostnata faktura; redukcijsko žgano s končno oksidacijo; vel. = 4,3 x 4,1 x 1,0; rekon. Pu = 8,1; ID: 6911/007-006.

13. 2 fragmenta ustja lonca s pasom črnega (smolnatega) premaza na ramenih (tip: **L 18b**); izdelano na počasnem lončarskem vretenu; gladka zunanja površina sive barve; notranja površina sive barve; trda, drobnostnata faktura; oksidacijsko žgano s končno redukcijo; vel. 1 = 3,7 x 3,7 x 0,5; vel. 2 = 3,6 x 2,3 x 0,4; rekon. Pu = 5,5; ID: 6911/007-007.

14. Fragment ustja lonca z glavničnim okrasom na ostenju (tip: **L 34a**); prostoročna izdelava; gladka zunanja površina temnorjave barve; notranja površina rjave barve; zelo trda, drobnostnata faktura; oksidacijsko žgano; vel. = 9,0 x 4,2 x 0,7; rekon. Pu = 6,5; ID: 6911/007-005.

15. Fragment ustja lonca z glavničnim okrasom na ostenju (tip: **L 34a**); prostoročna izdelava; gladka zunanja površina rjave barve, lisasta; notranja površina sivočrne barve; trda, drobnostnata faktura; redukcijsko žgano; vel. = 4,6 x 4,7 x 0,6; rekon. Pu = 8,9; ID: 6911/007-004.

16. Fragment ustja lonca (tip: **L 37b**); dodelano na vretenu; gladka zunanja površina sivočrne barve; notranja površina sivočrne barve; zelo trda, drobnostnata faktura; redukcijsko žgano; vel. = 3,0 x 2,4 x 0,5; rekon. Pu = 8,2; ID: 6911/007-001.

17. Fragment ustja z ostenjem lončka (tip: **L 17b**); prostoročna izdelava; gladka zunanja površina temnorjave barve, lisasta; notranja površina temnorjave barve; trda, drobnostnata faktura; nepopolno oksidacijsko žgano s končnim dimljenjem; vel. = 2,6 x 2,8 x 0,4; rekon. Pu = 2,7; ID: 6911/007-015.

18. Fragment dna z ostenjem lonca (tip: **d 4**); prostoročna izdelava; gladka porozna zunanja površina sive barve; notranja površina sive barve; trda, drobnostnata faktura; nepopolno oksidacijsko žgano s končnim dimljenjem; vel. = 5,3 x 5,2 x 0,6; rekon. Pd = 5,1; ID: 6911/007-047.

19. Fragment ustja lonca (tip: **Lsv 2**); izdelano na počasnem lončarskem vretenu; gladka zunanja površina bledorjave barve; notranja površina bledorjave barve; mehka, finostrnata faktura; redukcijsko žgano; fragment mehak, ker je bil v ognju; vel. = 4,0 x 7,7 x 0,7; rekon. Pu = 12,1; ID: 6911/007-057.

20. Fragment ustja lonca (tip: **L 43**); dodelano na vretenu; gladka zunanja površina sivočrne barve; notranja površina sivočrne barve; zelo trda, drobnostnata faktura; redukcijsko žgano; vel. = 4,2 x 2,4 x 0,3; rekon. Pu = 6,5; ID: 6911/007-058.

21. Fragment ustja pokala (tip: **P 2**); izdelano na vretenu; gladka zunanja površina sivočrne barve; notranja površina sive barve; trda, zelo finostrnata faktura; oksidacijsko žgano s končnim dimljenjem; vel. = 4,4 x 3,0 x 0,4; rekon. Pu = 6,0; ID: 6911/007-053.

22. Profilirano vretence (tip: **Vr 5**); prostoročna izdelava; gladka površina svetlorjave barve, lisasta; trda, finostrnata faktura; oksidacijsko žgano; vretence bilo v ognju; vel. = 3,7 x 3,0; ID: 6911/007-074.

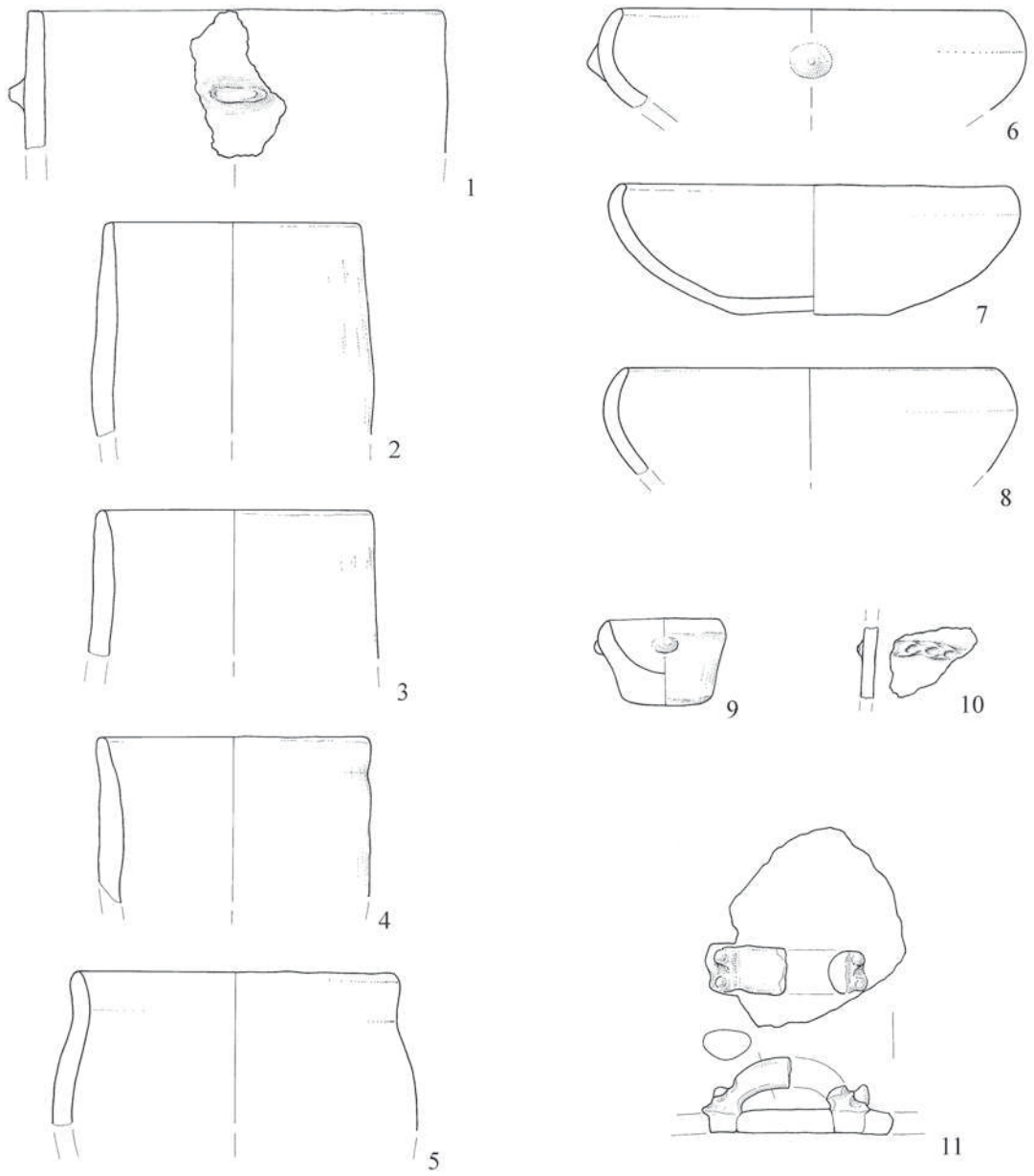
Kompleks 11/25 (neopredeljeno)

23. Fragment ustja lonca (tip: **L 37a**); dodelano na vretenu; gladka zunanja površina temnorjave barve; notranja površina temnorjave barve; trda, drobnostnata faktura; redukcijsko žgano; fragment ožgan; vel. = 4,7 x 3,3 x 0,5; rekon. Pu = 10,6; ID: 6911/025-002.

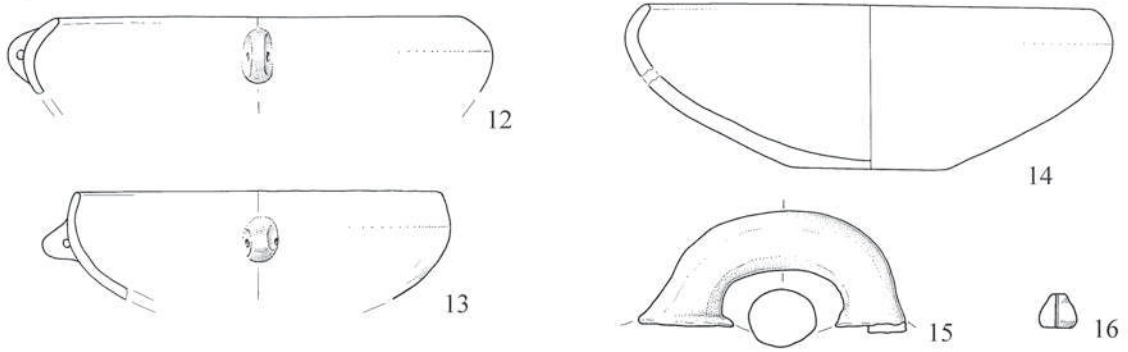
24. 2 fragmenta ustja lonca z glavničnim okrasom na ostenju (tip: **L 35c**); dodelano na vretenu; gladka zunanja površina temnorjave barve, lisasta; notranja površina sivočrne barve; zelo trda, drobnostnata faktura; redukcijsko žgano; vel. 1 = 8,9 x 7,4 x 0,5; vel. 2 = 6,4 x 6,2 x 0,4; rekon. Pu = 6,8; ID: 6911/025-001.

25. Fragment ustja pokala s profiliranimi ramenimi (tip: **P 3**); izdelano na vretenu; zglajena zunanja površina sivočrne barve; notranja površina sive barve; trda, zelo finostrnata faktura; žgano ob izmenjavi redukcije in oksidacije s končno redukcijo; vel. = 4,6 x 5,4 x 0,6; rekon. Pu = 8,5; ID: 6911/025-004; ista posoda kot 6911/009-024.

Komp. 29

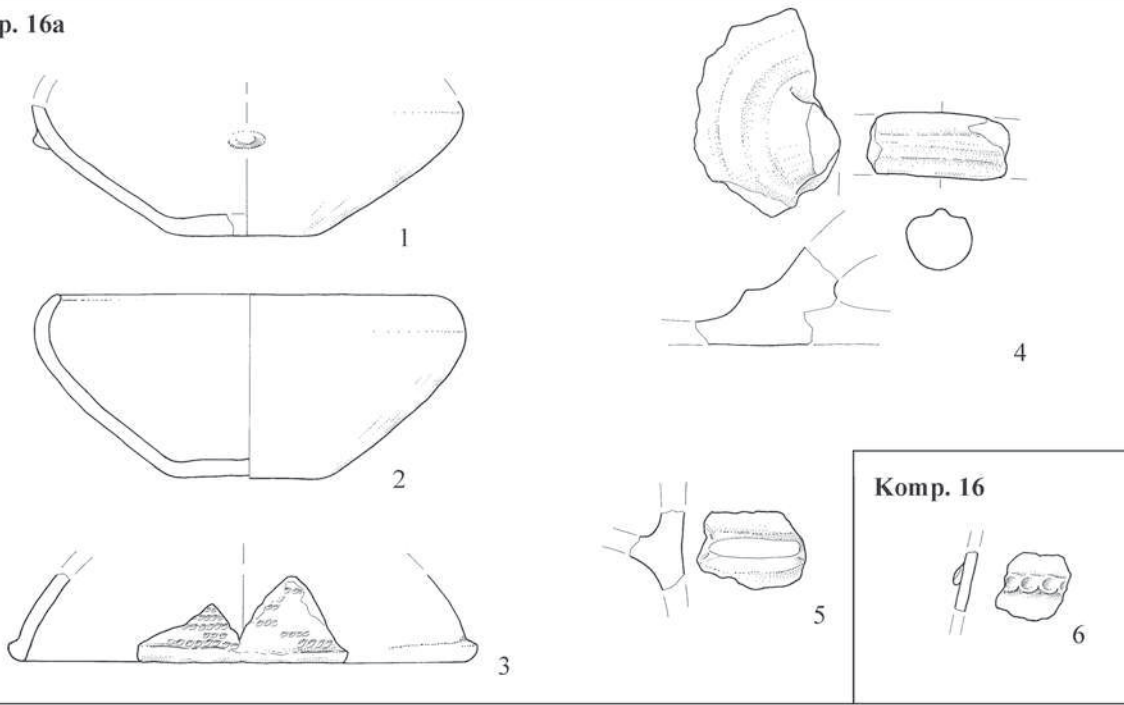


Komp. 12

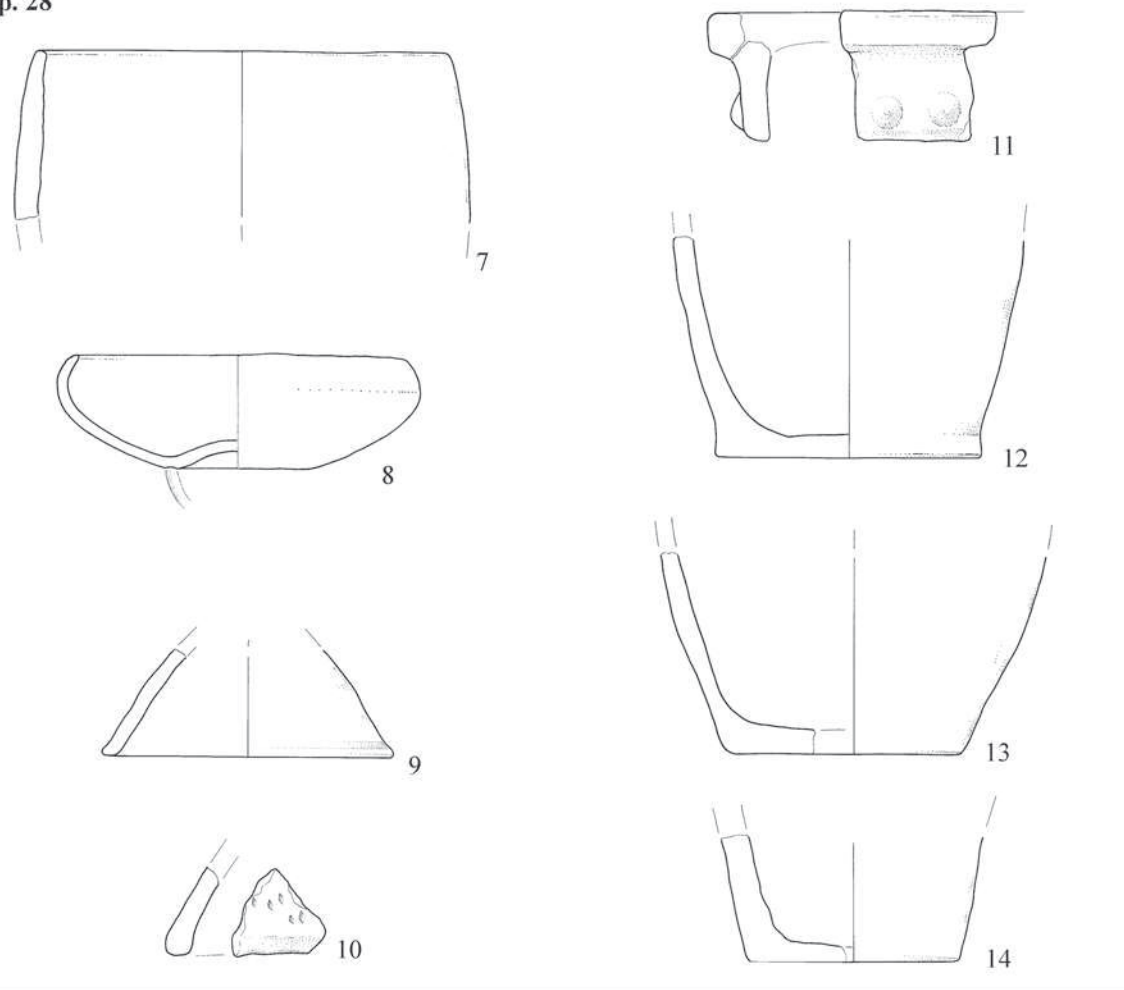


T. 1: Sonda 17.
1-16 zid I, plast a.

Komp. 16a



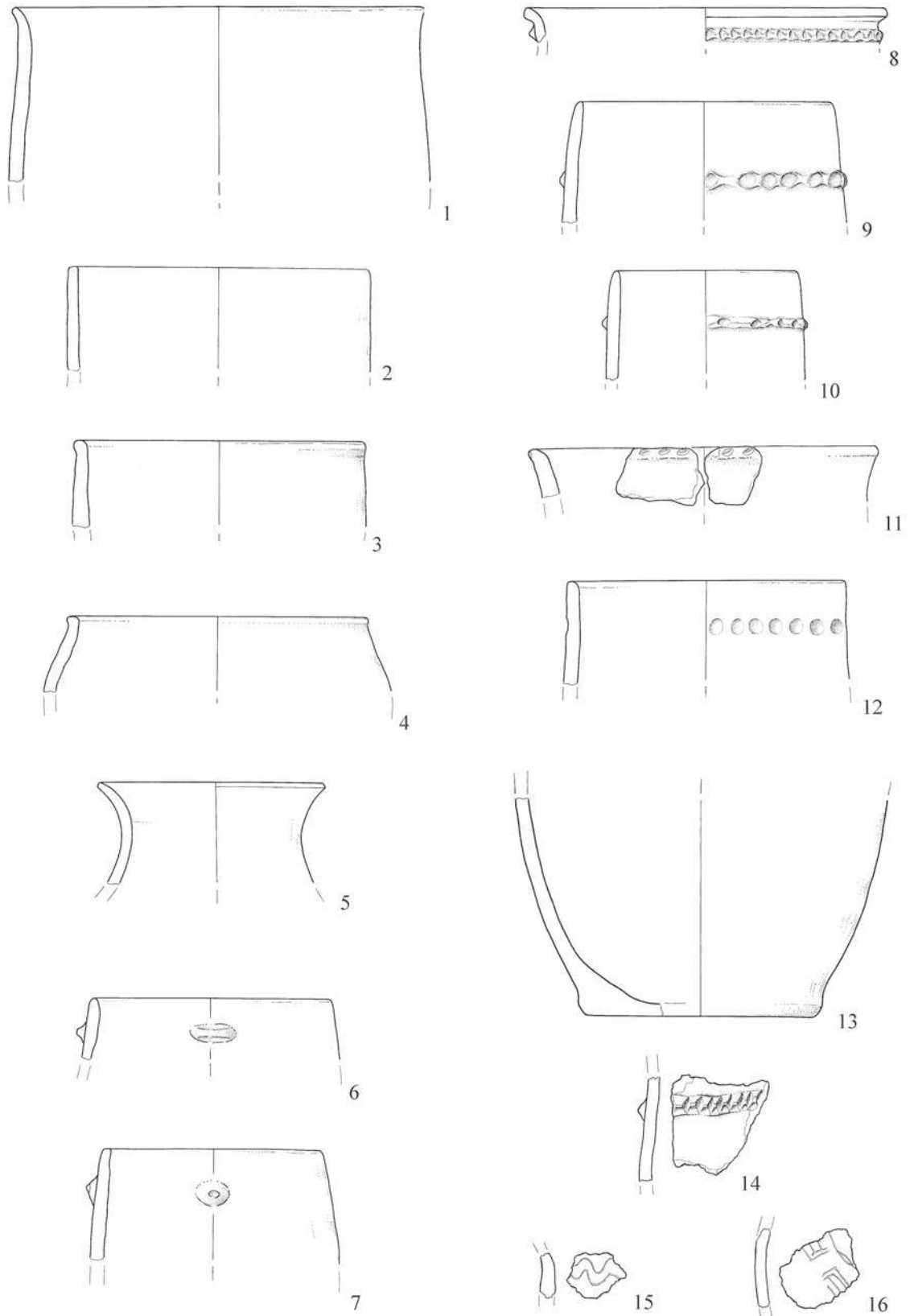
Komp. 28



T. 2: Sonda 17.

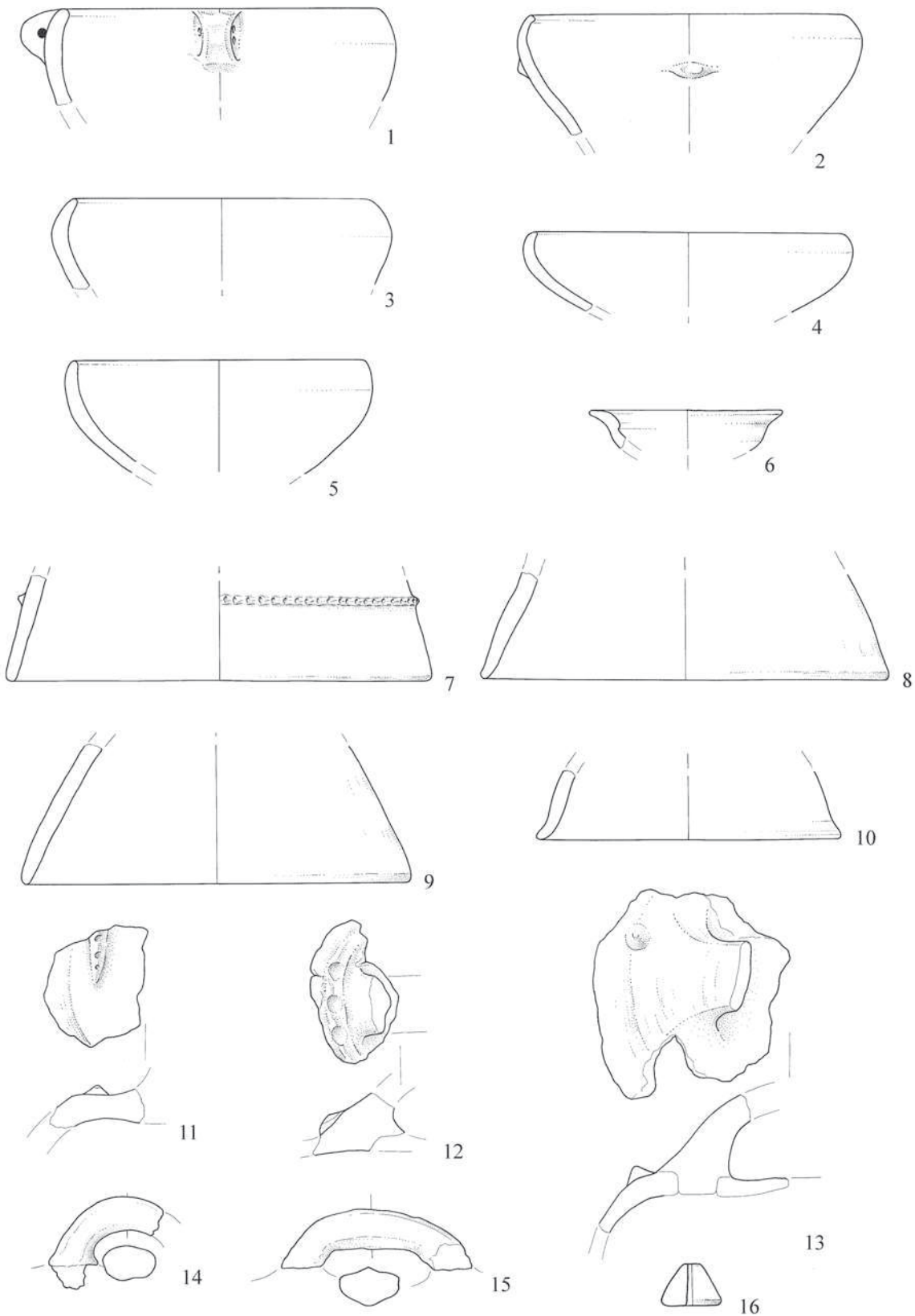
1-6 zid I, plast a; 7-14 zid I, plast b.

Komp. 27

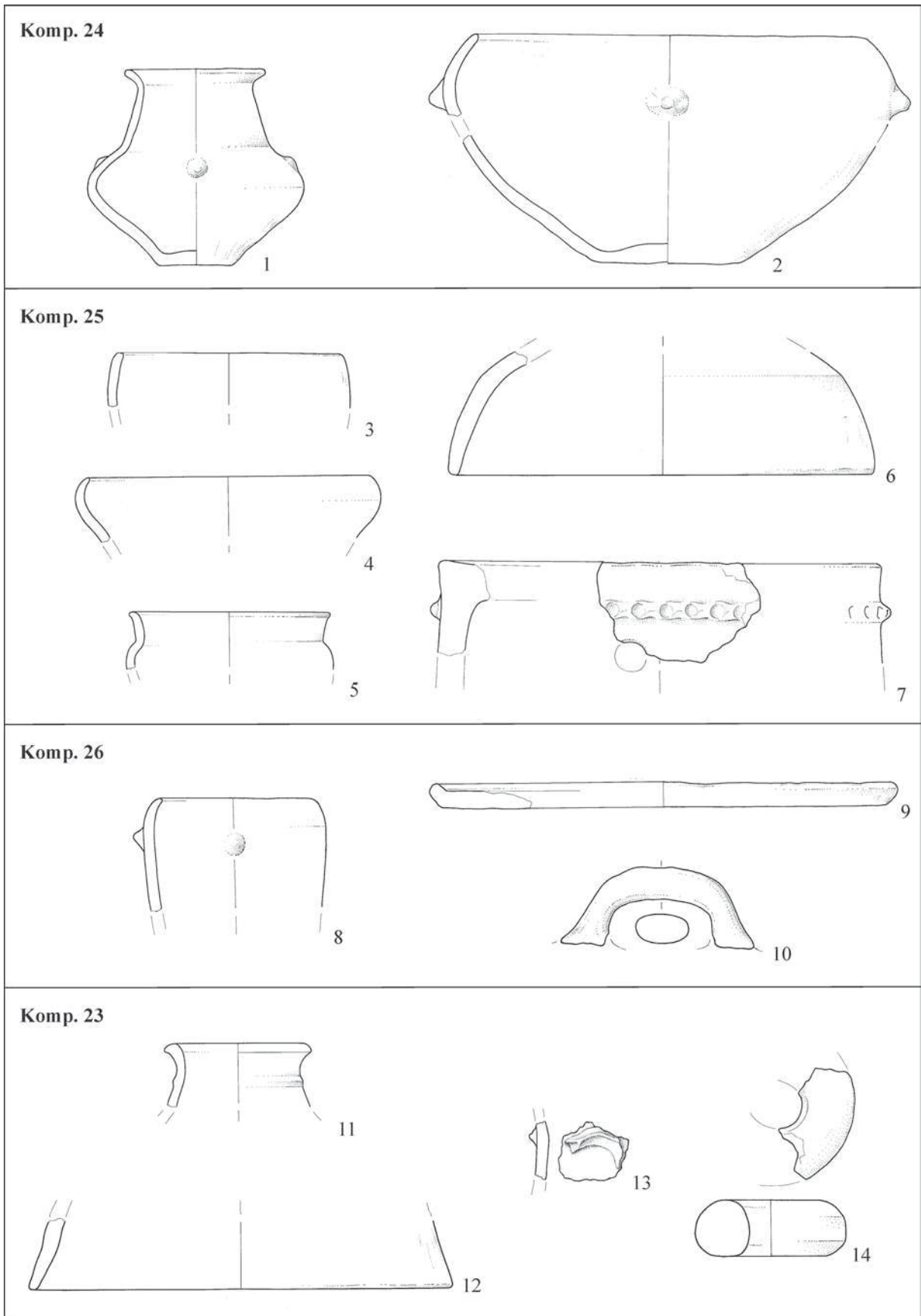


T. 3: Sonda 17.
1-16 zid I, plast b.

Komp. 27

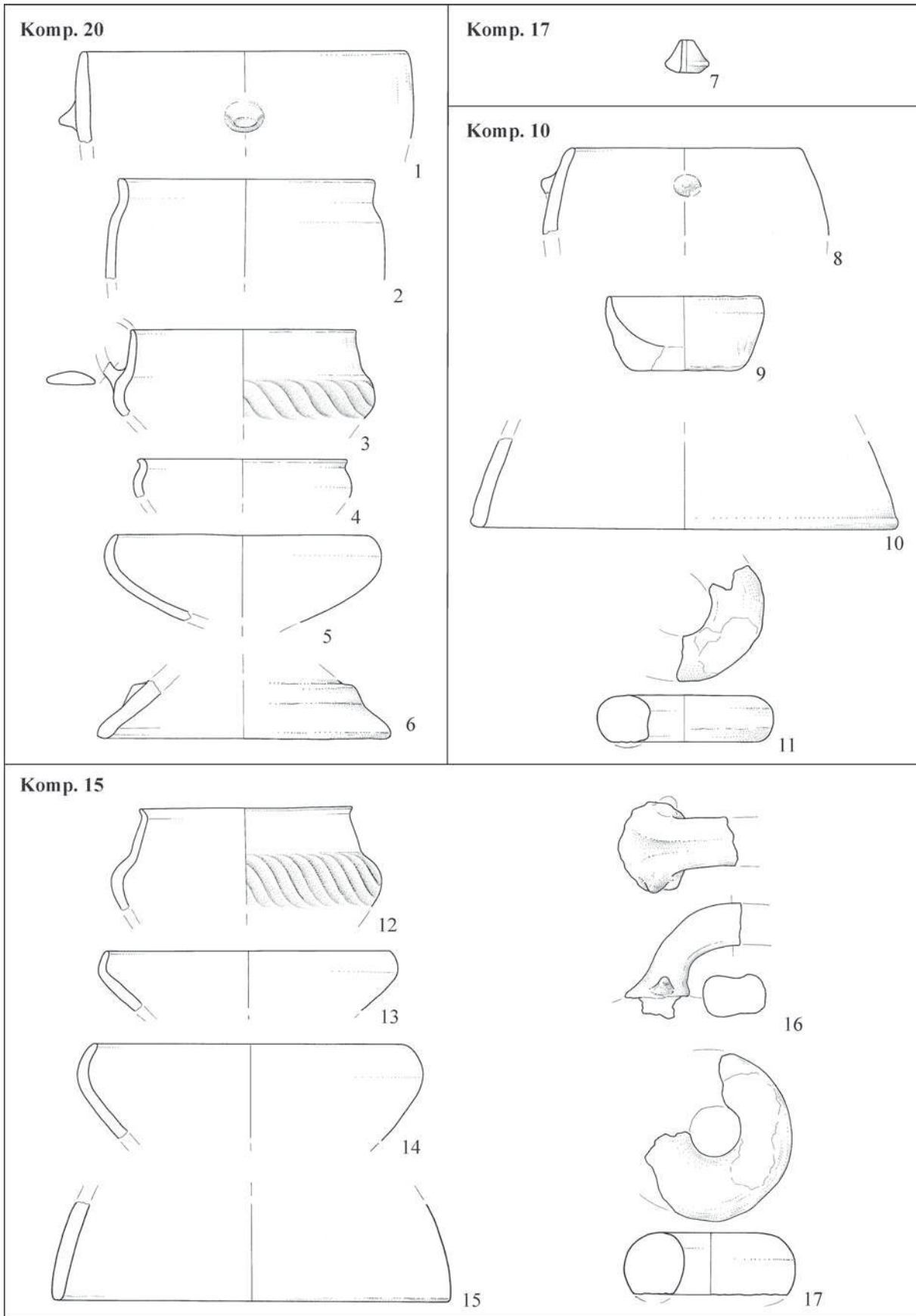


T. 4: Sonda 17.
1-16 zid I, plast b.

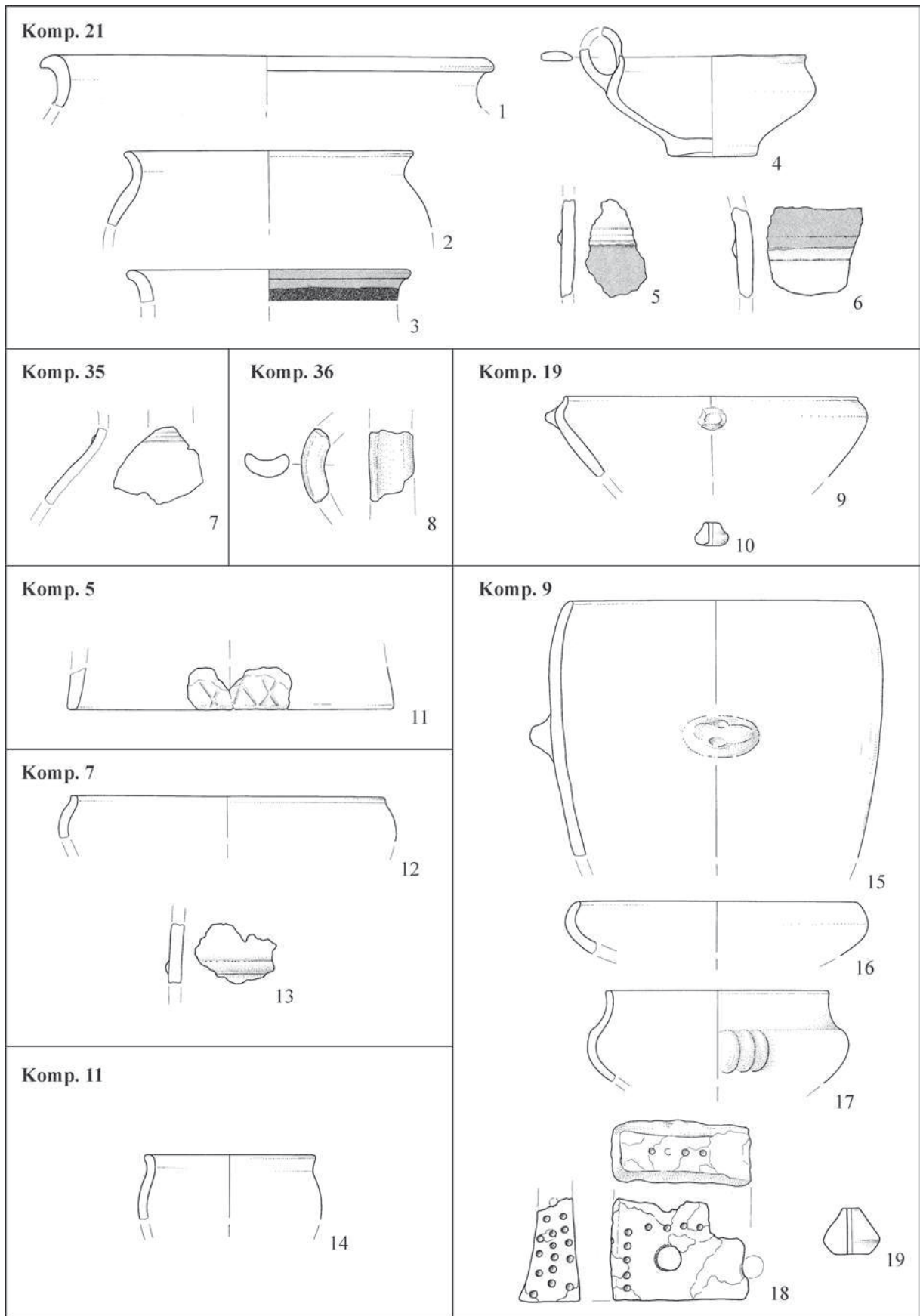


T. 5: Sonda 17.

1-10 zid I, plast c; 11-14 plast med zidom I in II.

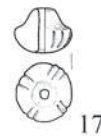
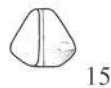
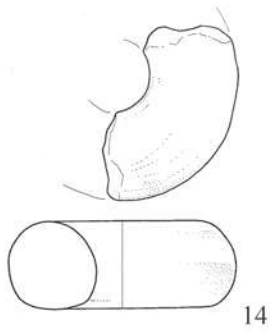
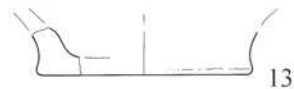
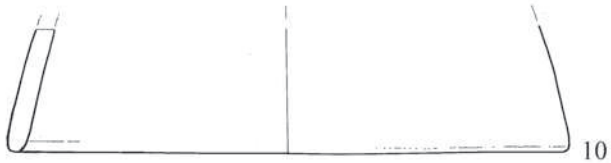
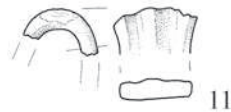
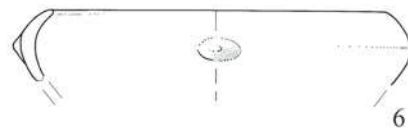
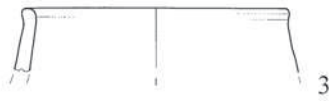
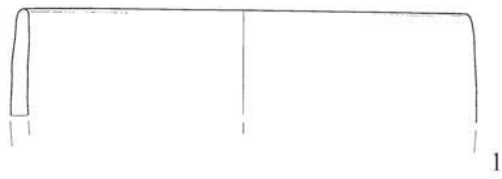


T. 6: Sonda 17.
 1-11 iz plasti k zidu I ali II; 12-17 plast k zidu II.



T. 7: Sonda 17.
1-15 plast k zidu II.

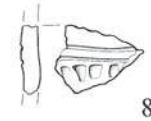
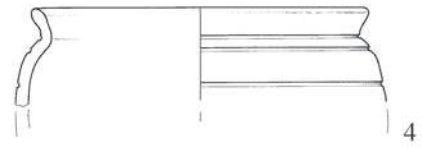
Komp. 6



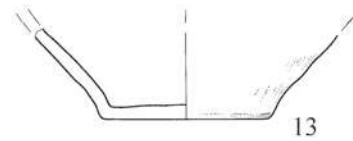
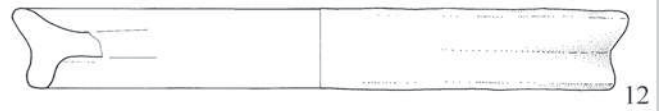
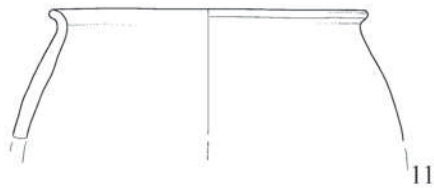
T. 8: Sonda 17.

1-7 plast k zidu II; 8-10 iz plasti k zidu II ali III; 11-19 plast k zidu III.

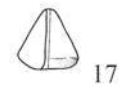
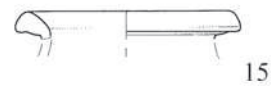
Komp. 13



Komp. 14

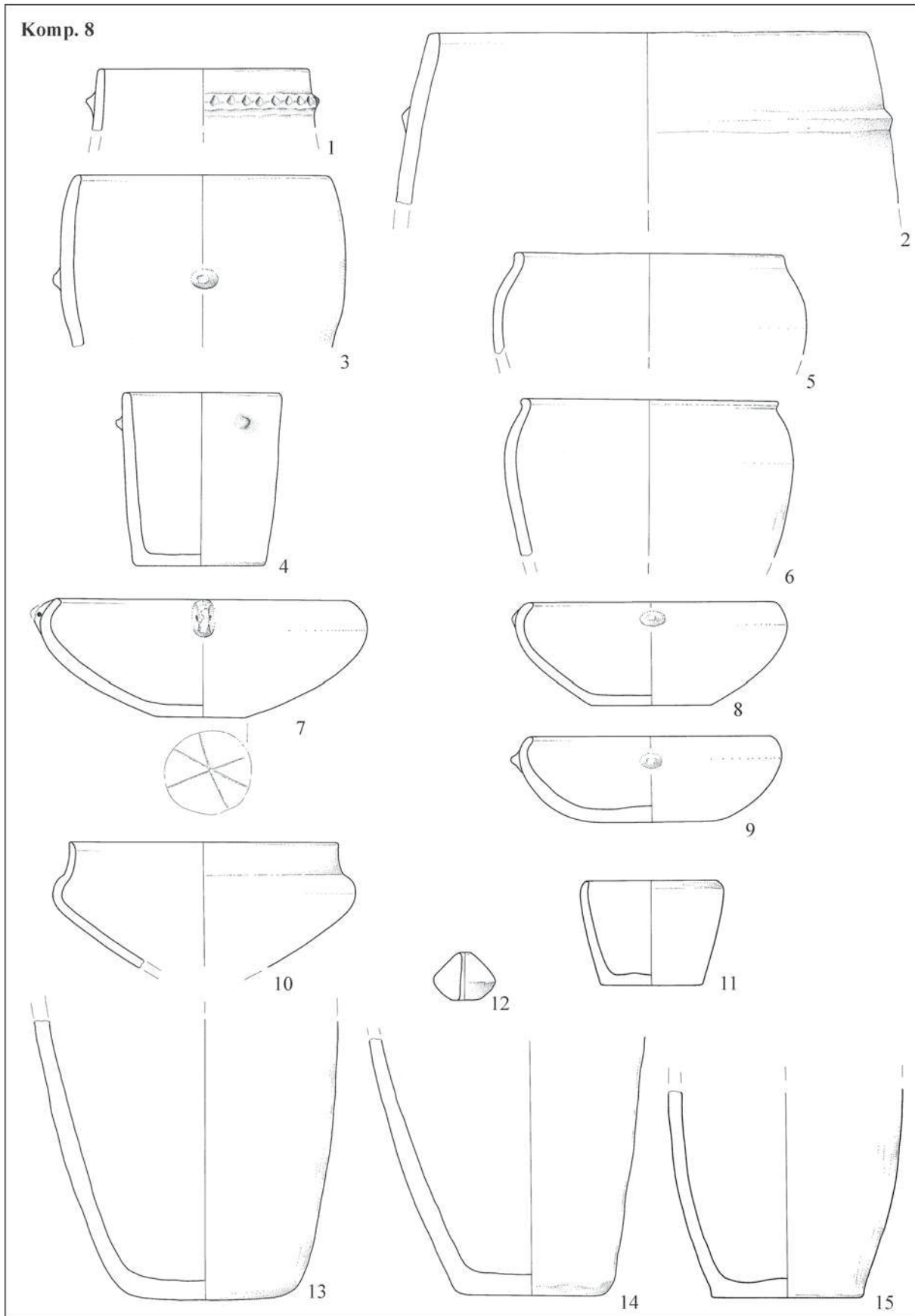


Komp. 4



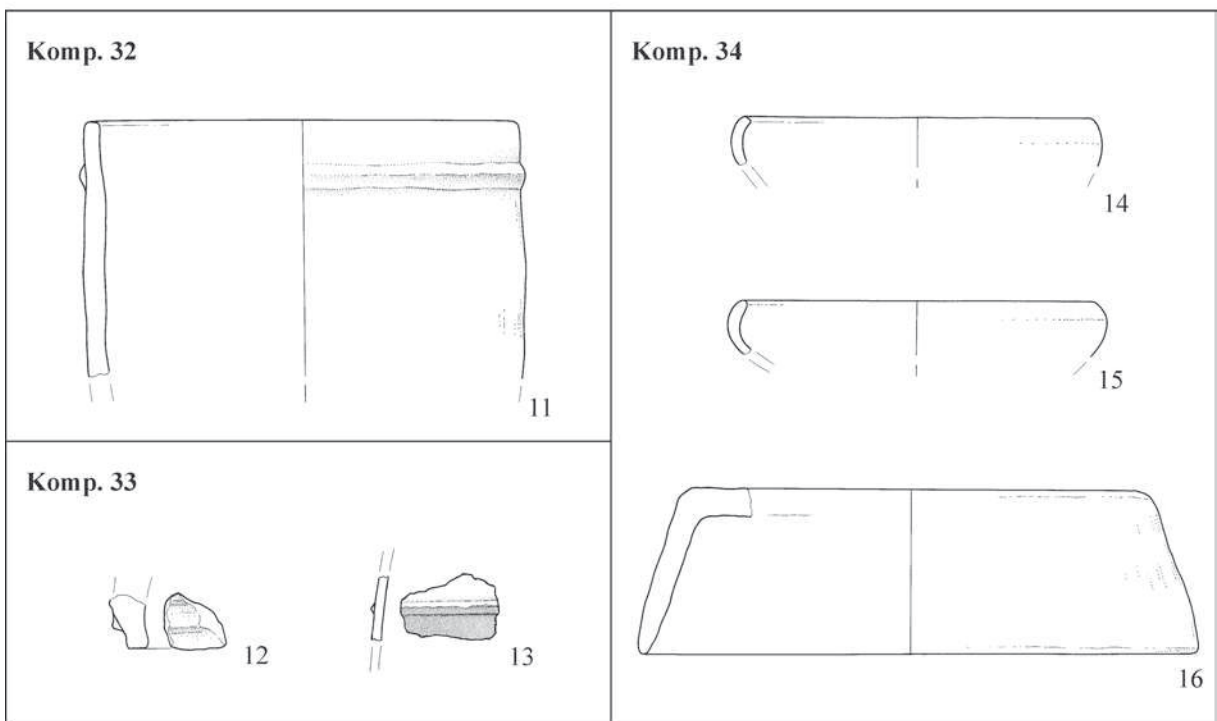
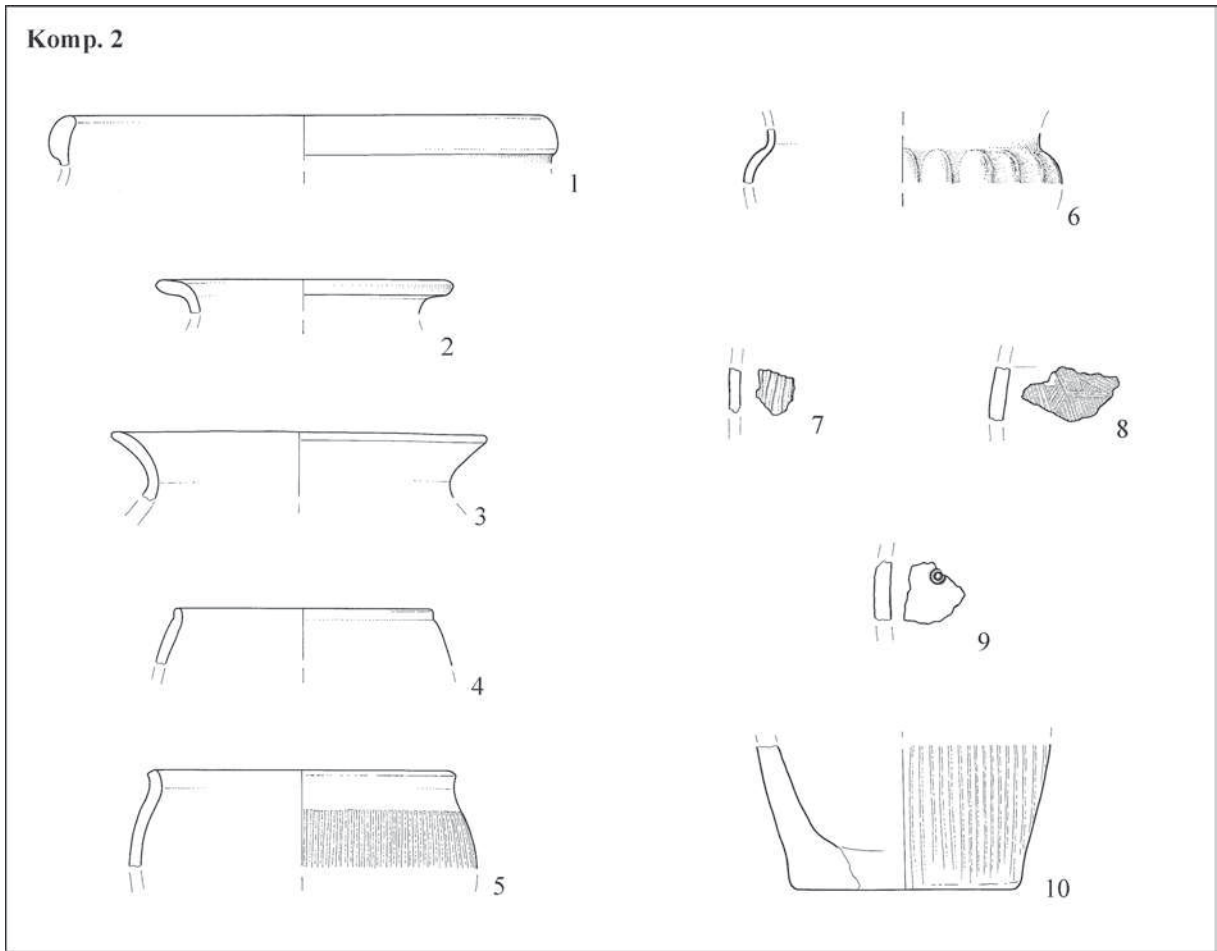
T. 9: Sonda 17.
1-17 plast k zidu III.

Komp. 8



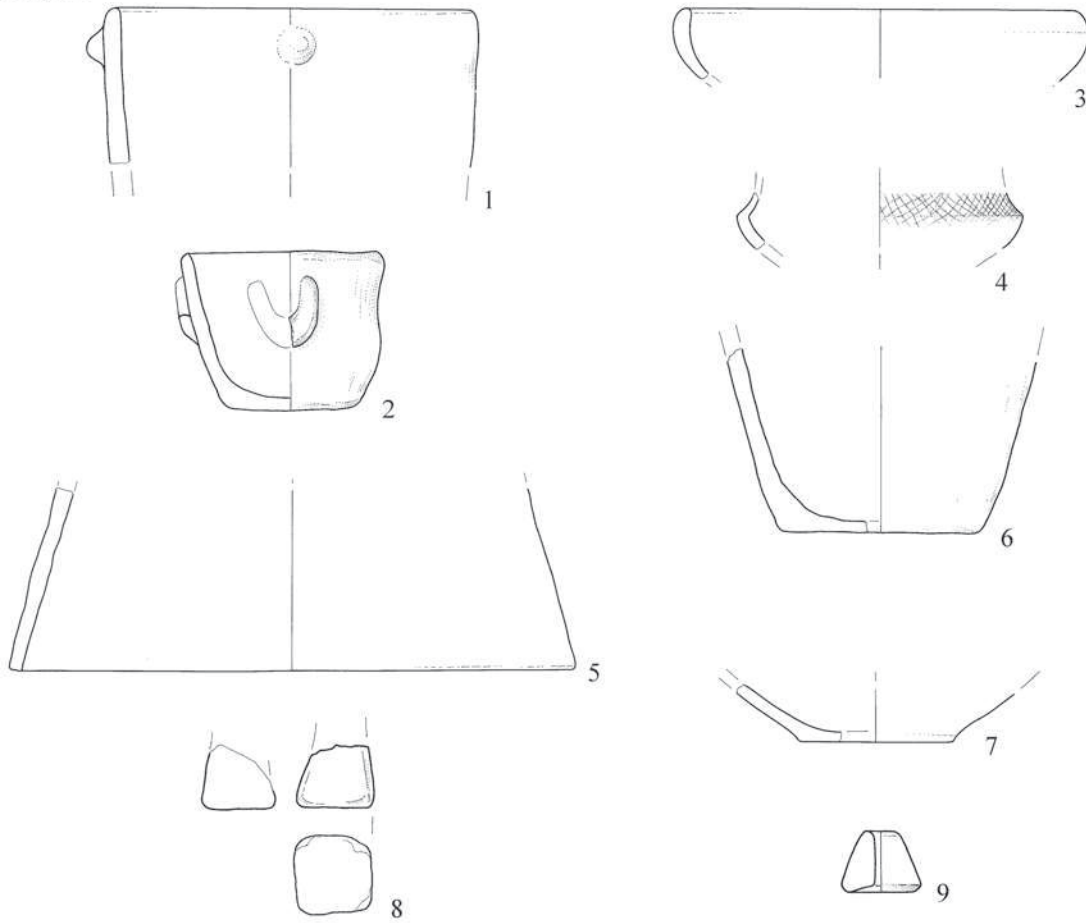
T. 10: Sonda 17.

1-13 plast k zidu III; 14-17 latenska plast.

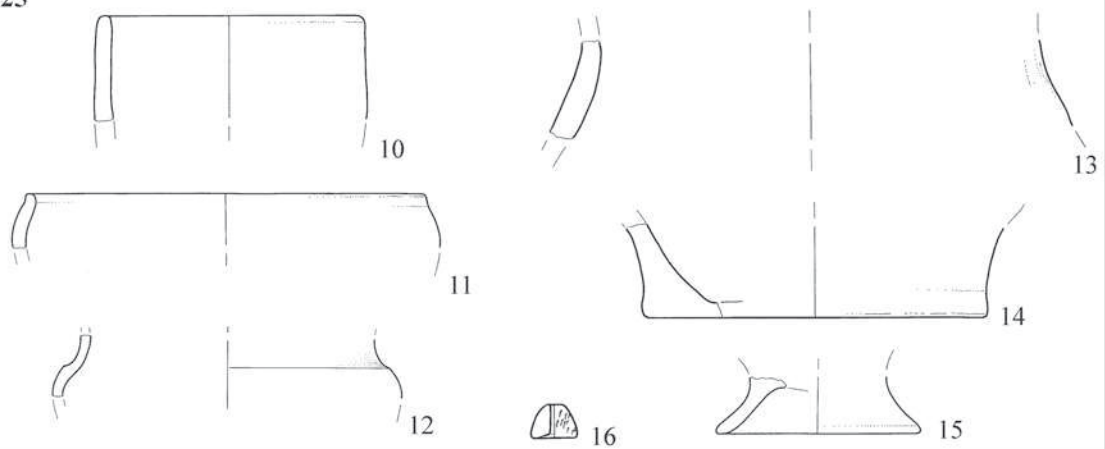


T. 11: Sonda 17.
1-10 latenska plast; 11-16 nasip k zidu I.

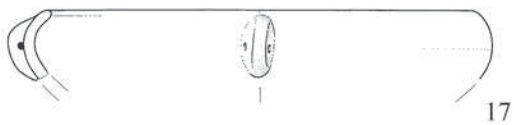
Komp. 24



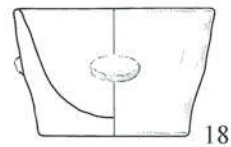
Komp. 25



Komp. 22

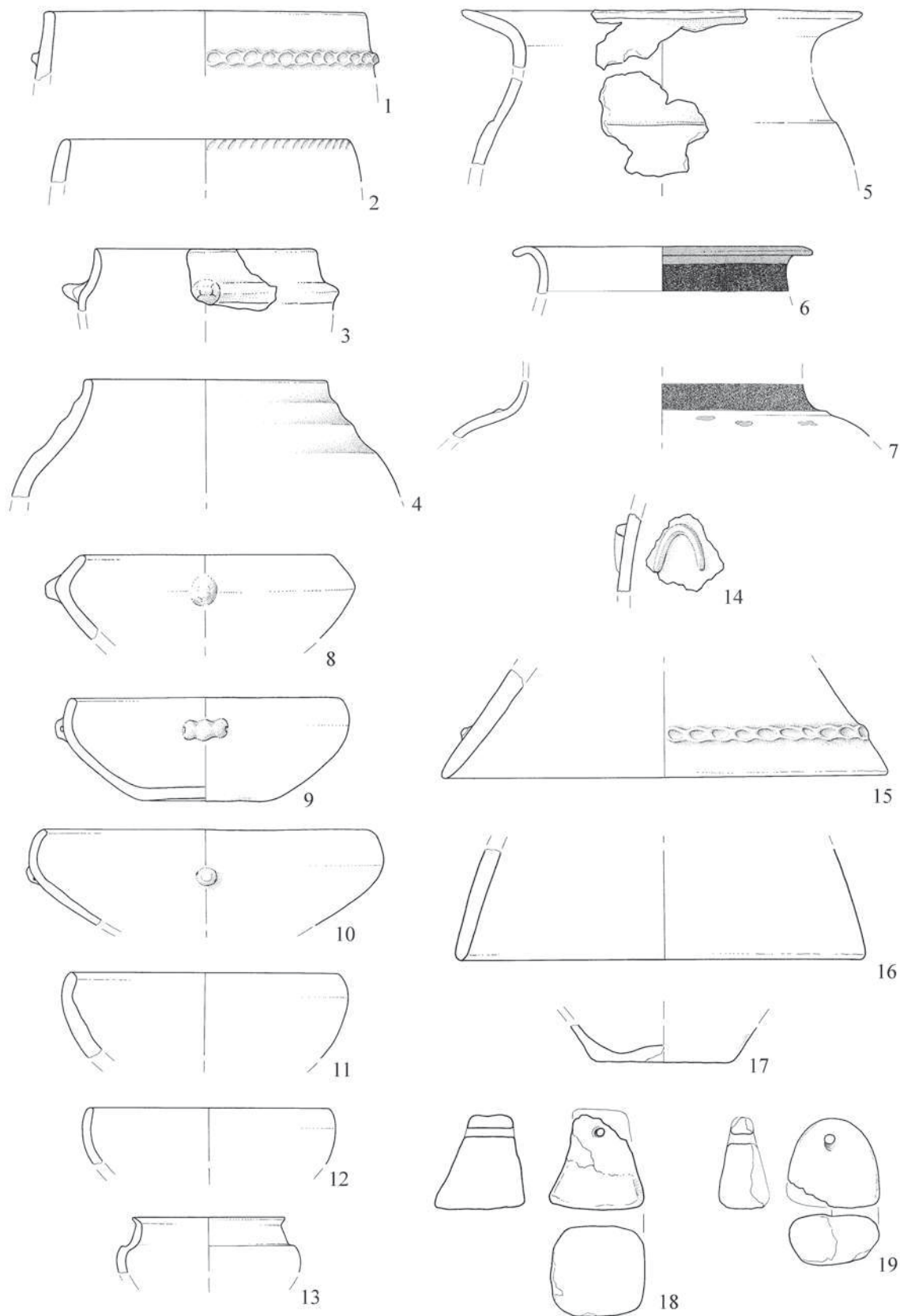


Komp. 23

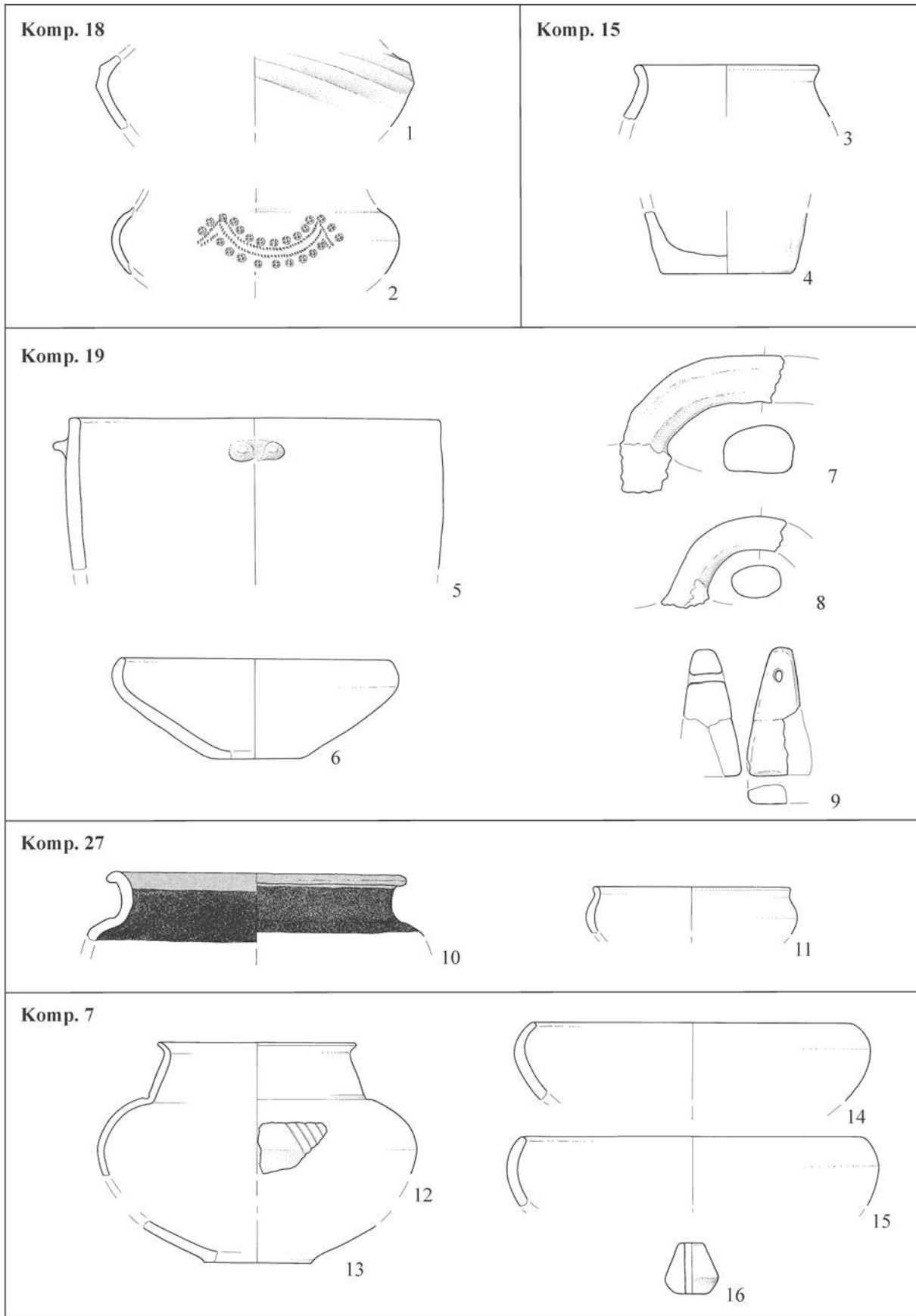


T. 12: Sonda 16A.
1-16 zid I, plast a; 17-18 zid I, plast b.

Komp. 20



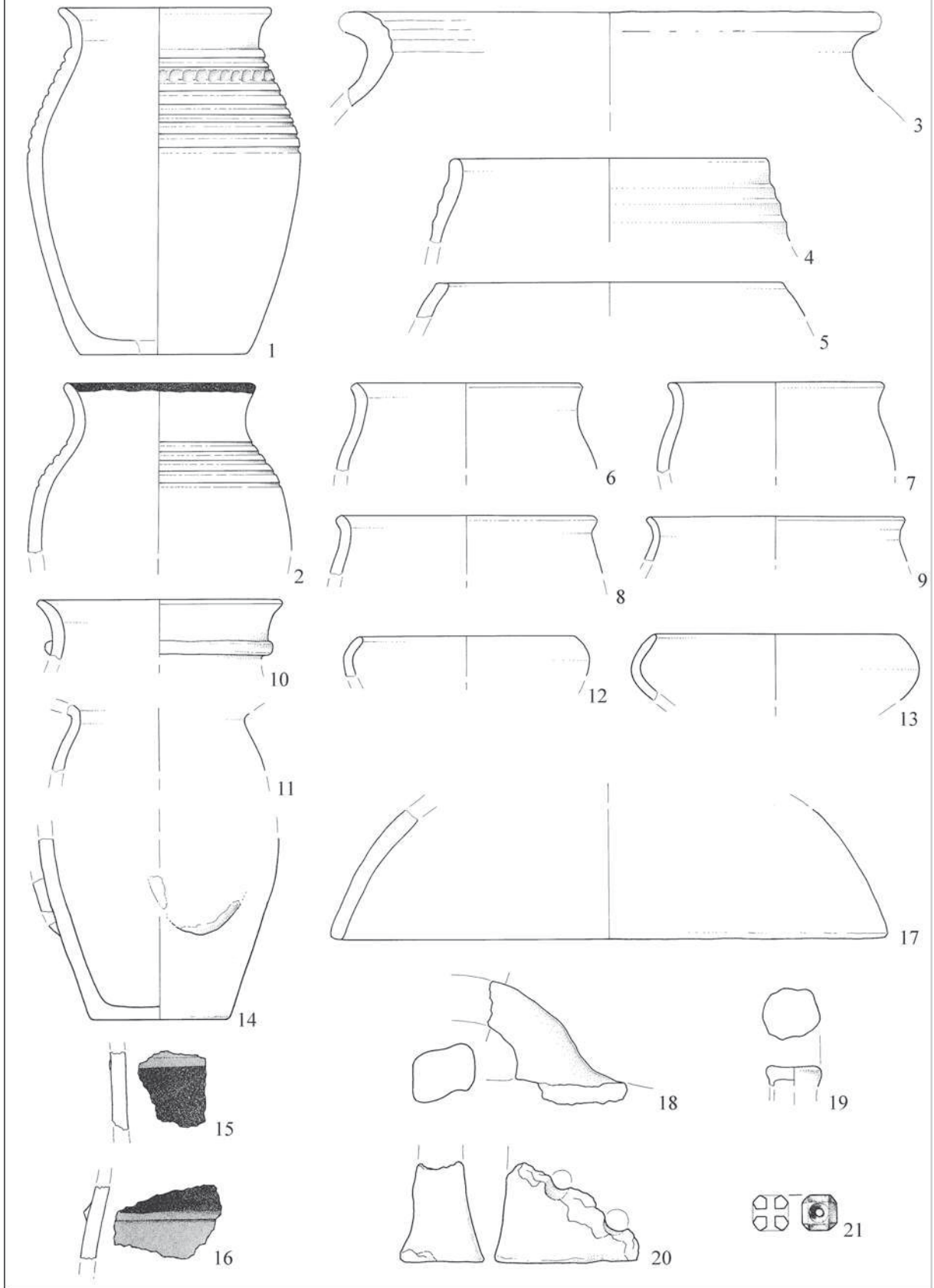
T. 13: Sonda 16A.
1-19 zid I, plast b.



T. 14: Sonda 16A.

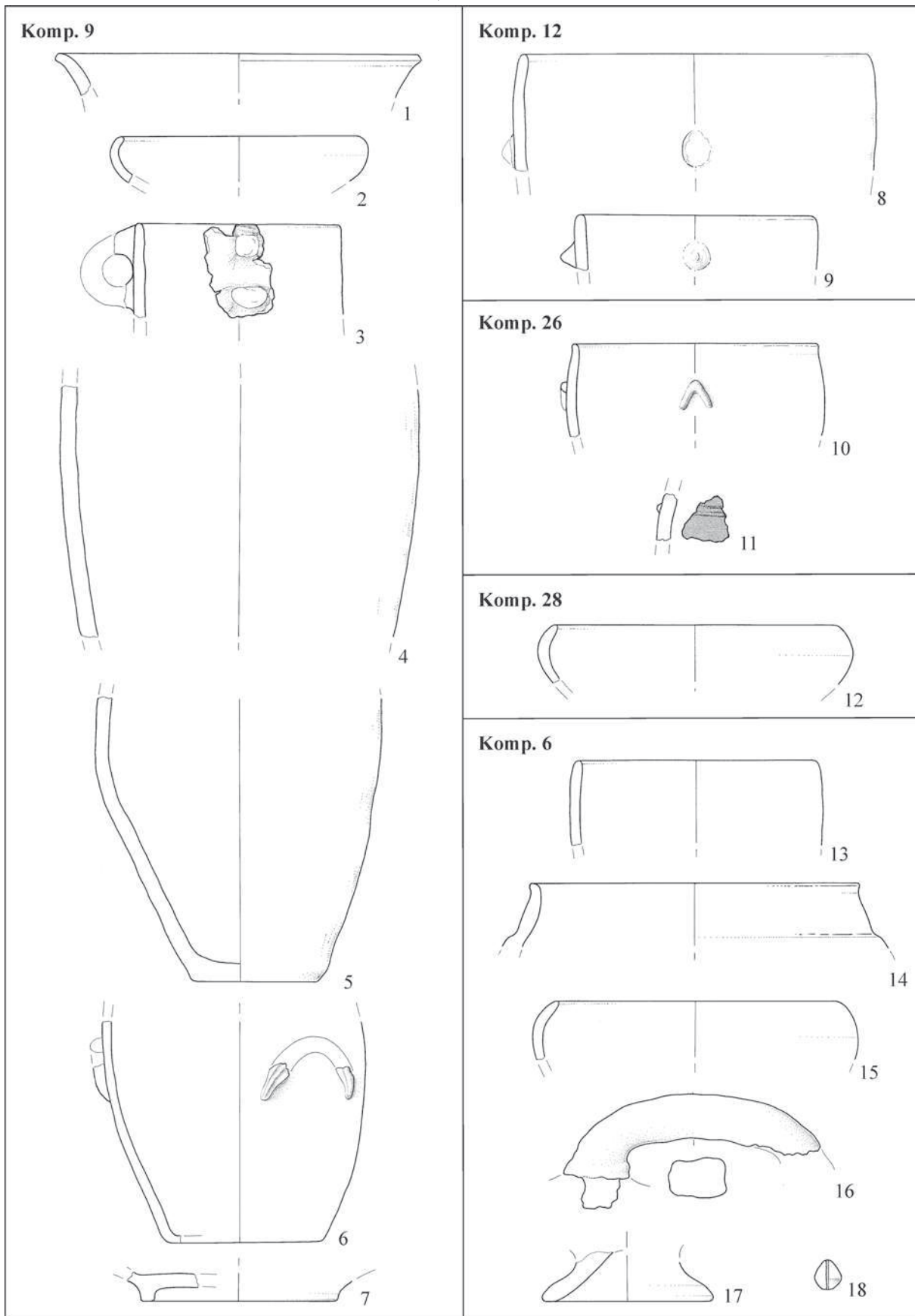
1-9 zid I, plast c; 10, 11 plast med zidom I in II; 12-16 iz plasti k zidu I ali II.

Komp. 17



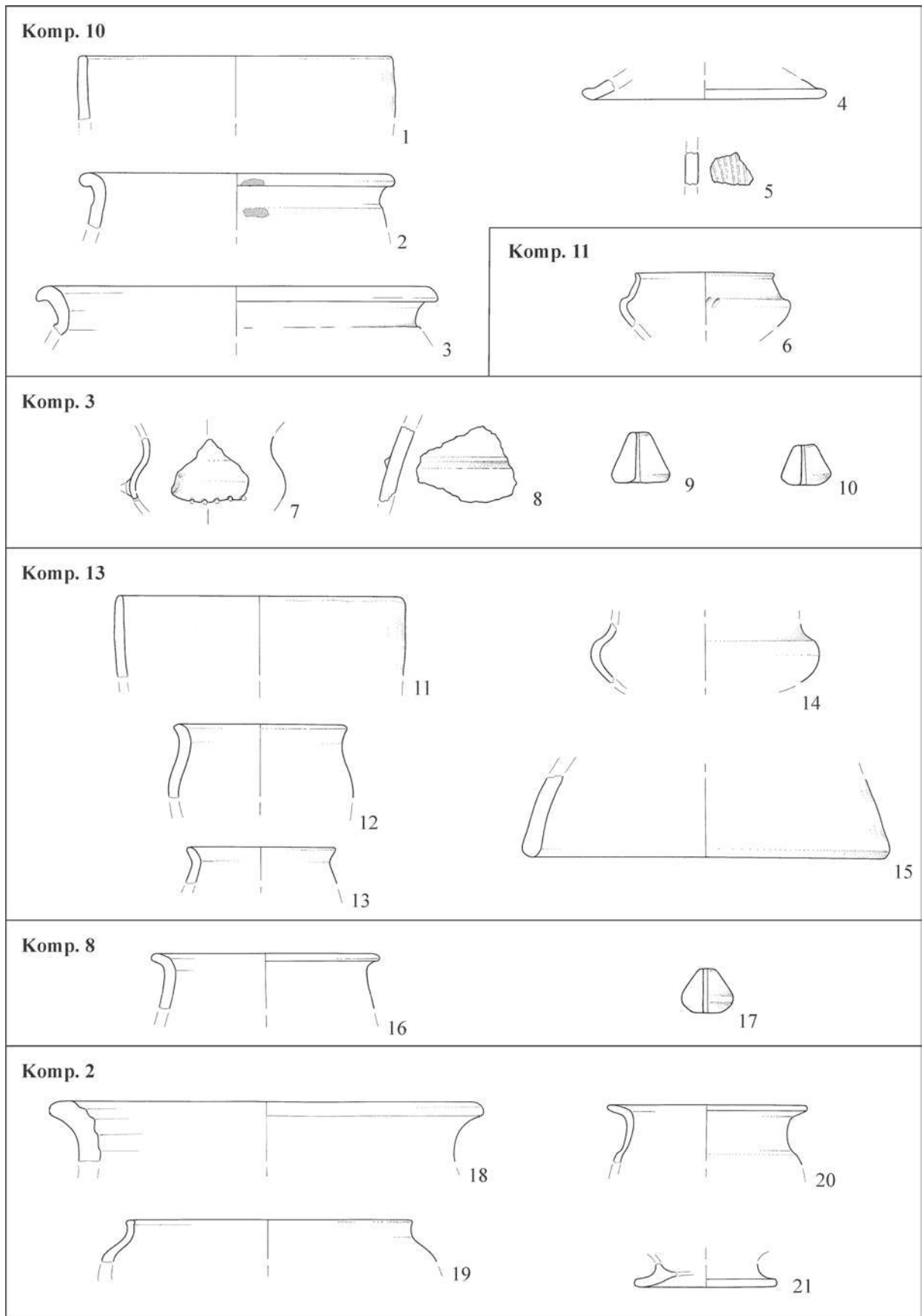
T. 15: Sonda 16A.

1-21 plast med zidom I in II.



T. 16: Sonda 16A.

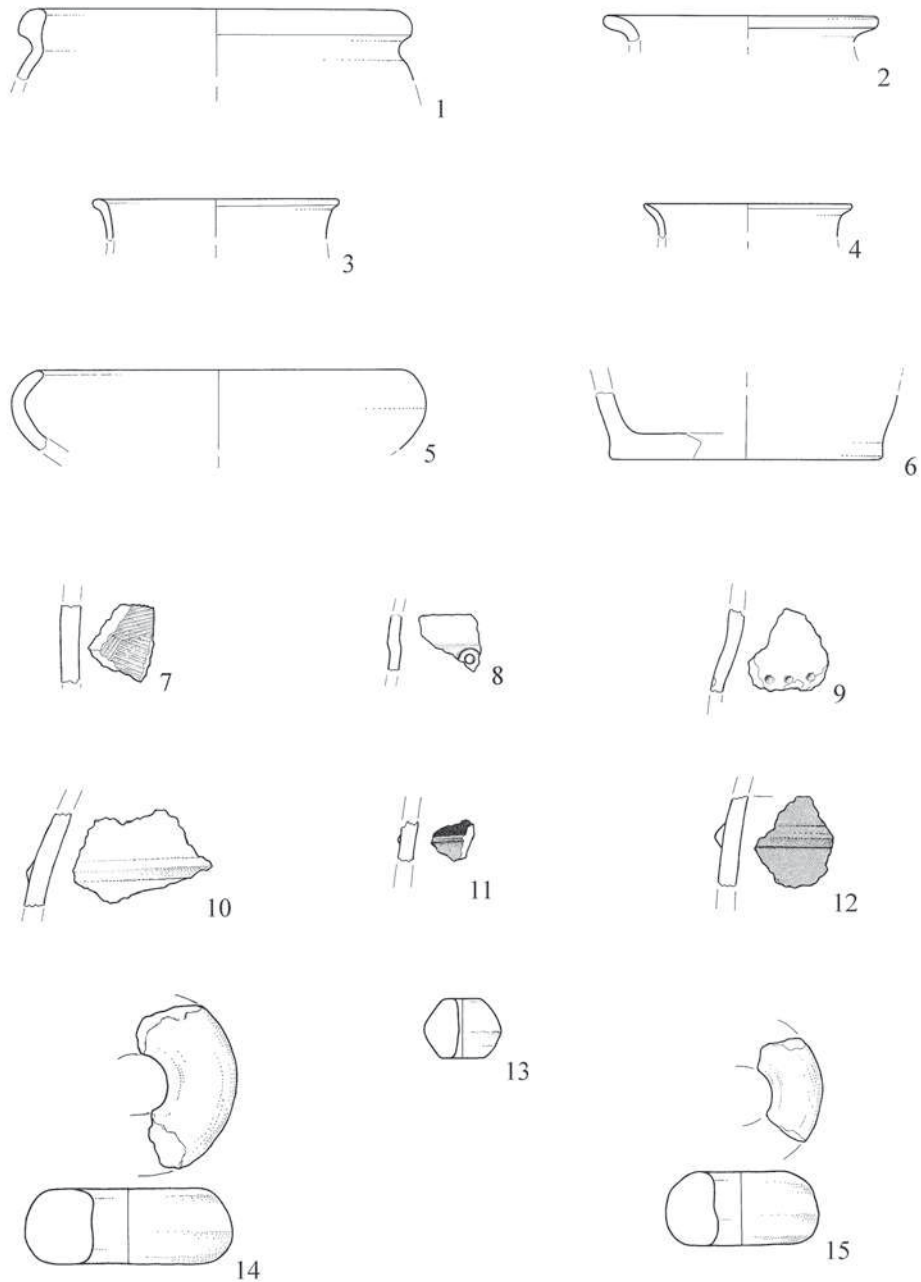
1-12 plast k zidu II; 13-18 iz plasti k zidu II ali III.



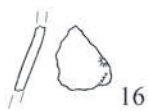
T. 17: Sonda 16A.

1-5 iz plasti k zidu II ali III; 6-17 plast k zidu III; 18-21 iz plasti k zidu III ali latenske plasti.

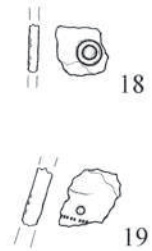
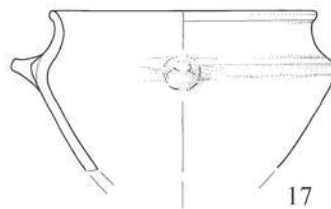
Komp. 5



Komp. 1




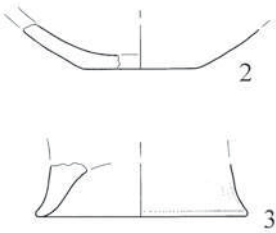

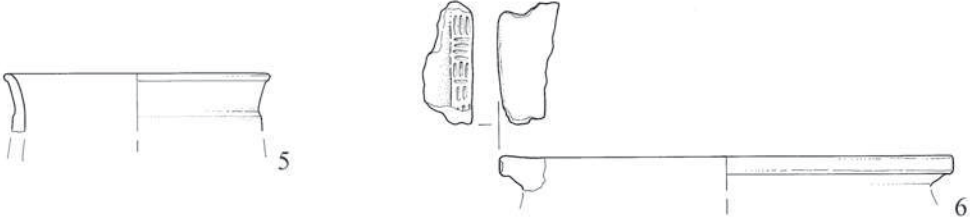
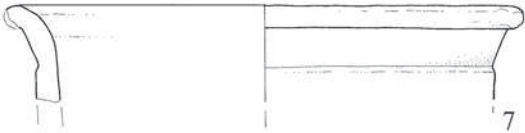

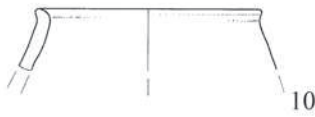

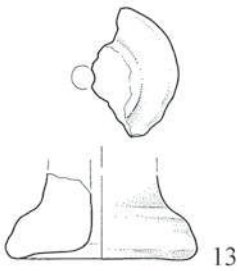



Komp. 4



T. 18: Sonda 16A.

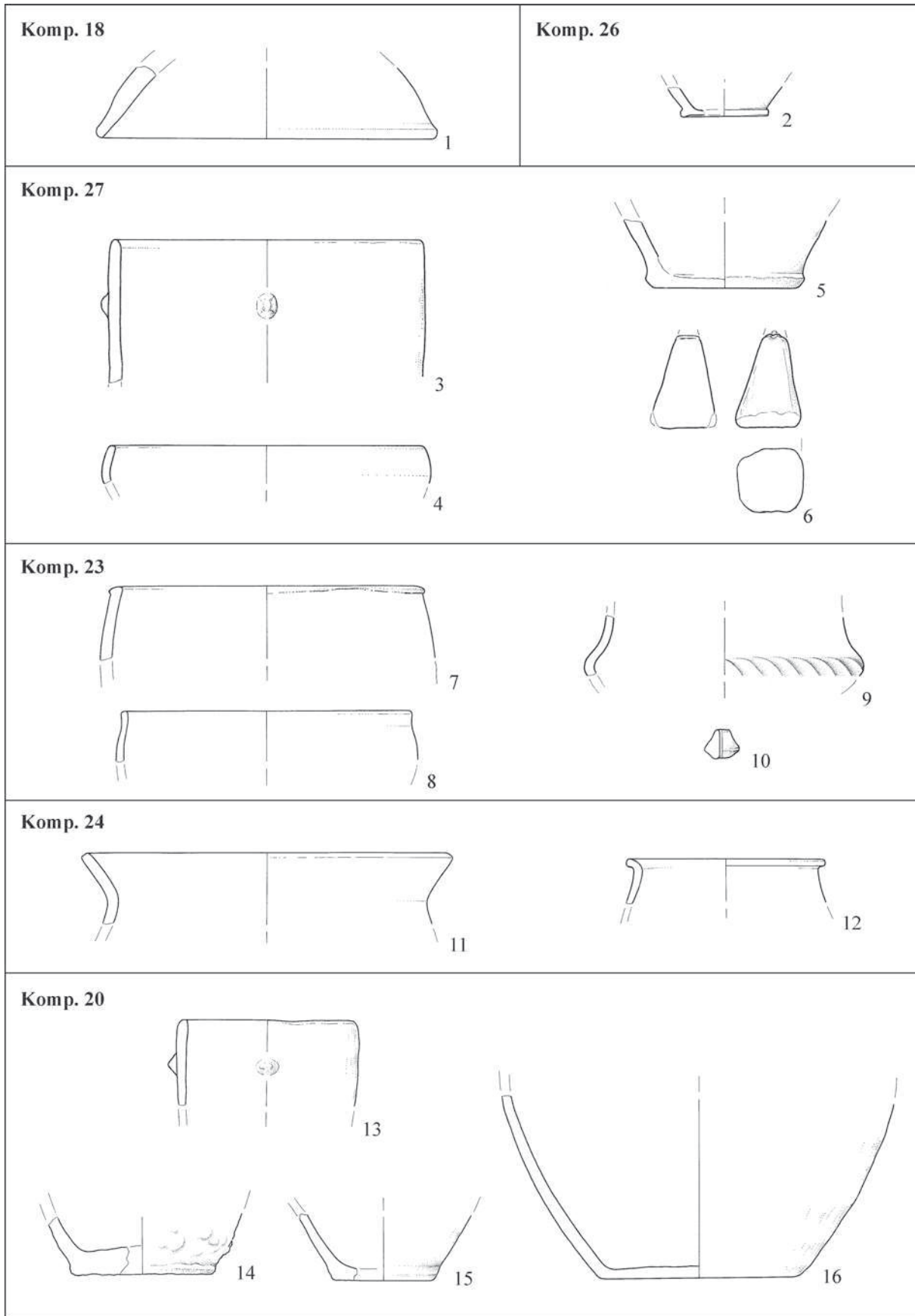
1-15 iz plasti k zidu III ali latenske plasti; 16-19 latenska plast.

8. TABLE

<p>Komp. 31</p>  <p>1</p>	<p>Komp. 32</p>  <p>2 3</p>	<p>Komp. 30</p>  <p>4</p>
<p>Komp. 4</p>  <p>5 6</p>		
<p>Komp. 9</p>  <p>7</p>		
<p>Komp. 10</p>  <p>8 9</p>		
<p>Komp. 7</p>  <p>10</p>	<p>Komp. 6</p>  <p>11 12</p>	
<p>Komp. 16</p>  <p>13</p>	<p>Komp. 11</p>  <p>14 15</p> <p>Komp. 1</p>  <p>16</p> <p>Komp. 17</p>  <p>17</p>	

T. 19: 1-4 Sonda 16A - nasip; 5-17 Sonda 16B.

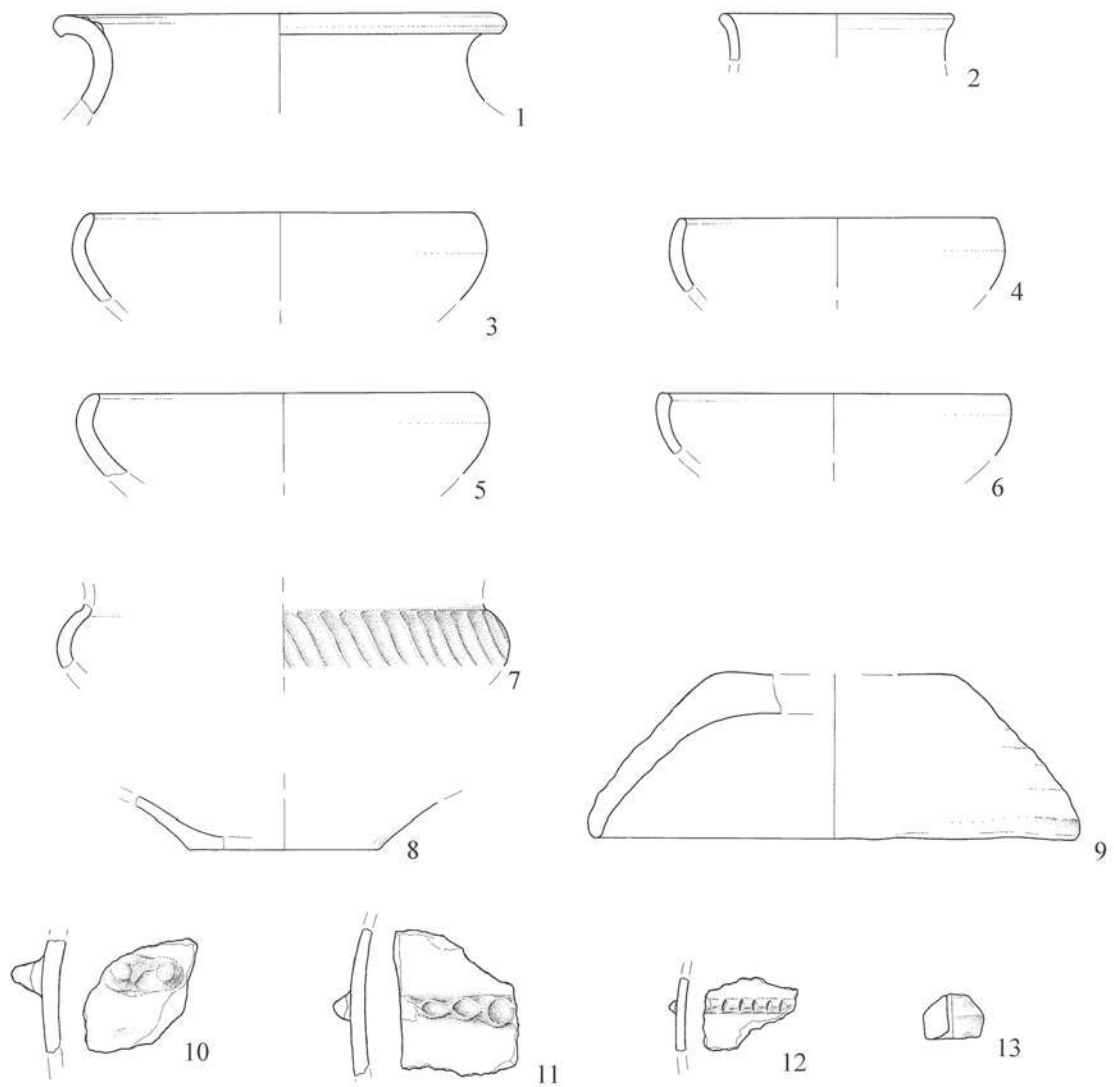
1-3 nasip k zidu I; 4 iz nasipa k zidu II ali III; 5, 6 nasip k zidu II; 7-9 latenski tlak 1; 10-13 latenski tlak 2; 14, 15 latenski tlak 3; 16, 17 neopredeljeno.



T. 20: Sonda 14.

1-6 zid I, plast a; 7-12 zid I, plast b; 13-16 zid I, plast c.

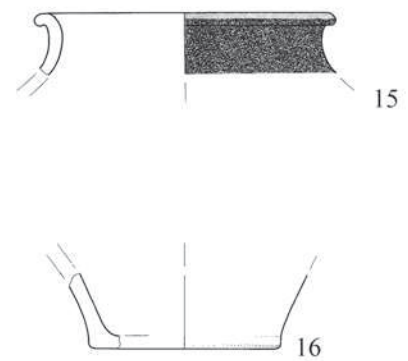
Komp. 21



Komp. 10



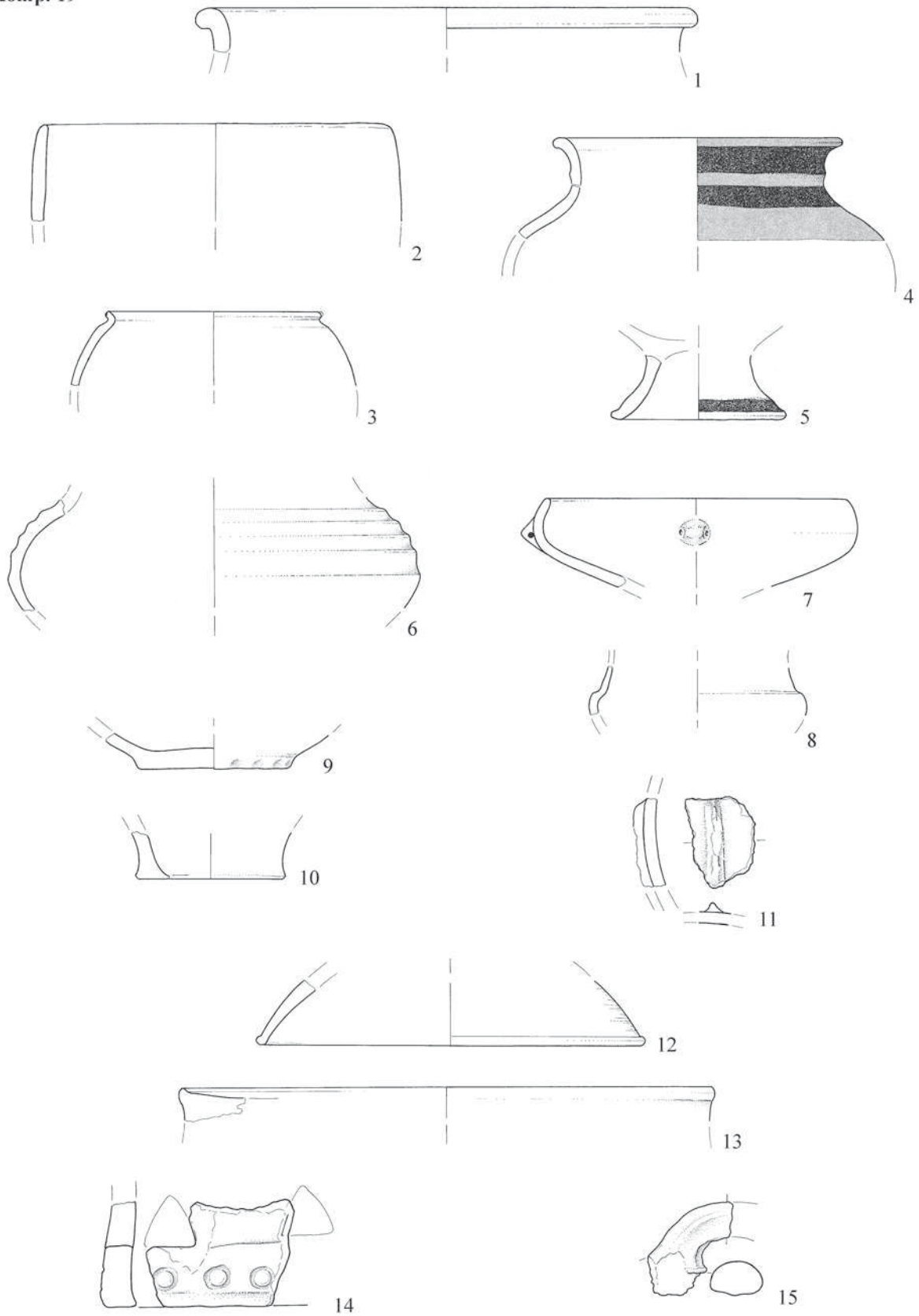
Komp. 16



T. 21: Sonda 14.

1-13 zid I, plast c; 14 iz plasti k zidu I ali II; 15, 16 plast med zidom I in II.

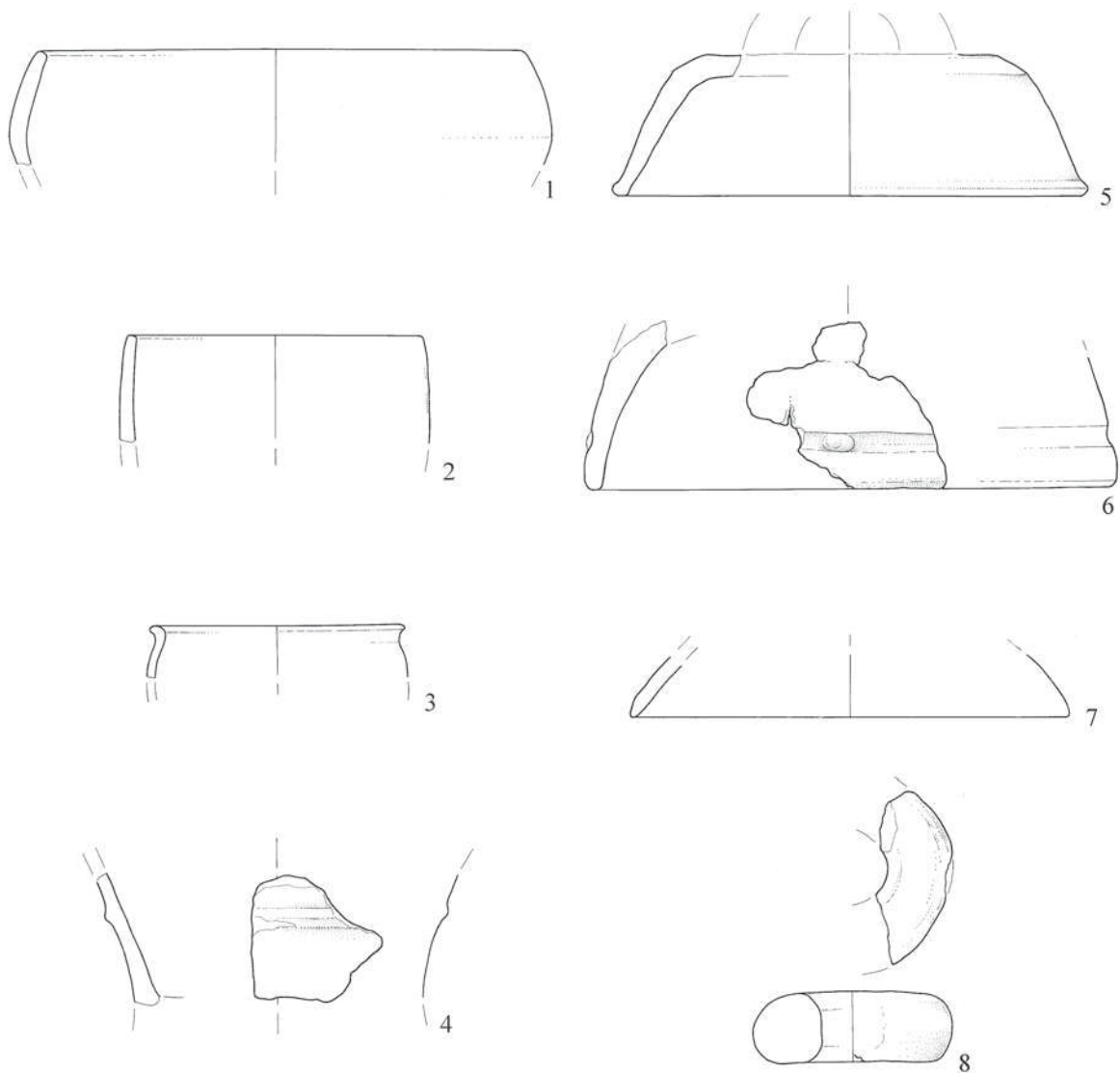
Komp. 19



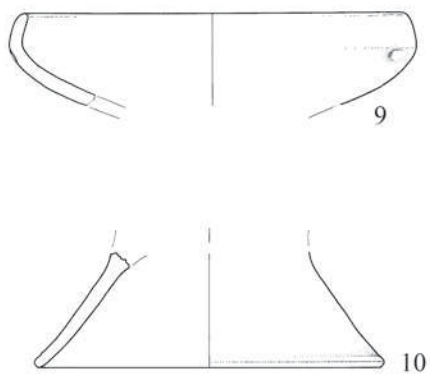
T. 22: Sonda 14.

1-15 zid I, plast c ali iz plasti med zidom I in II.

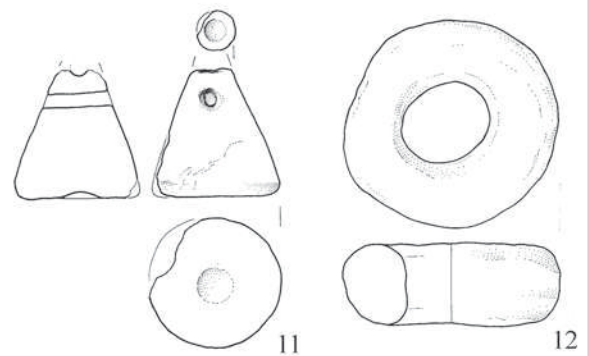
Komp. 17



Komp. 15



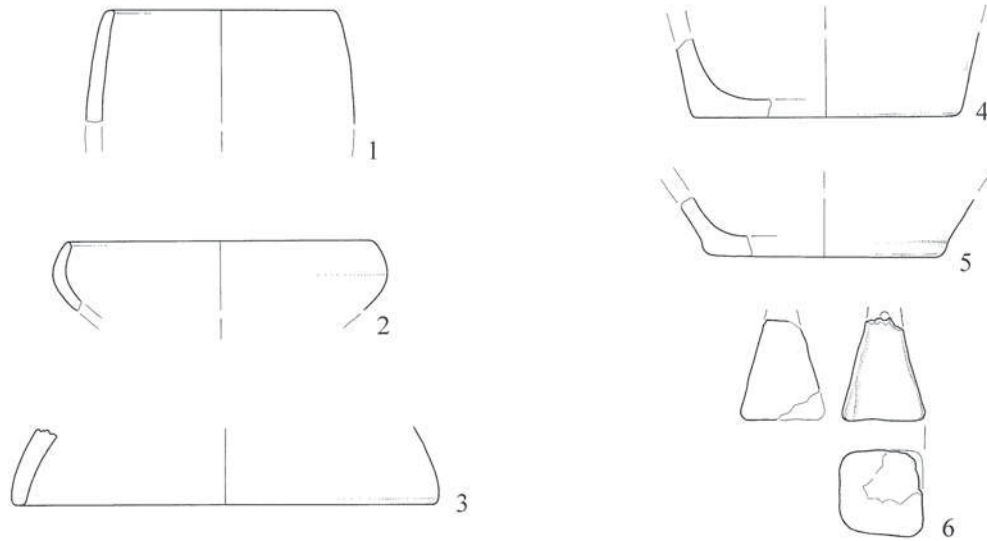
Komp. 5



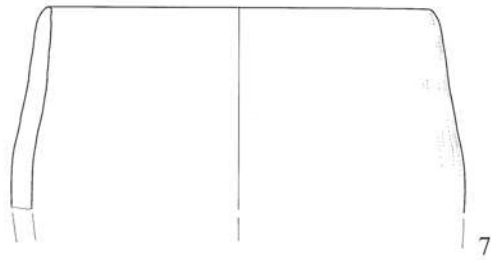
T. 23: Sonda 14.

1-8 iz plasti k zidu I ali II; 9, 10 plast k zidu II; 11, 12 iz plasti k zidu II ali III.

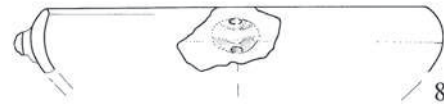
Komp. 12



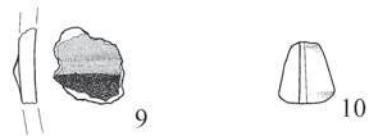
Komp. 11



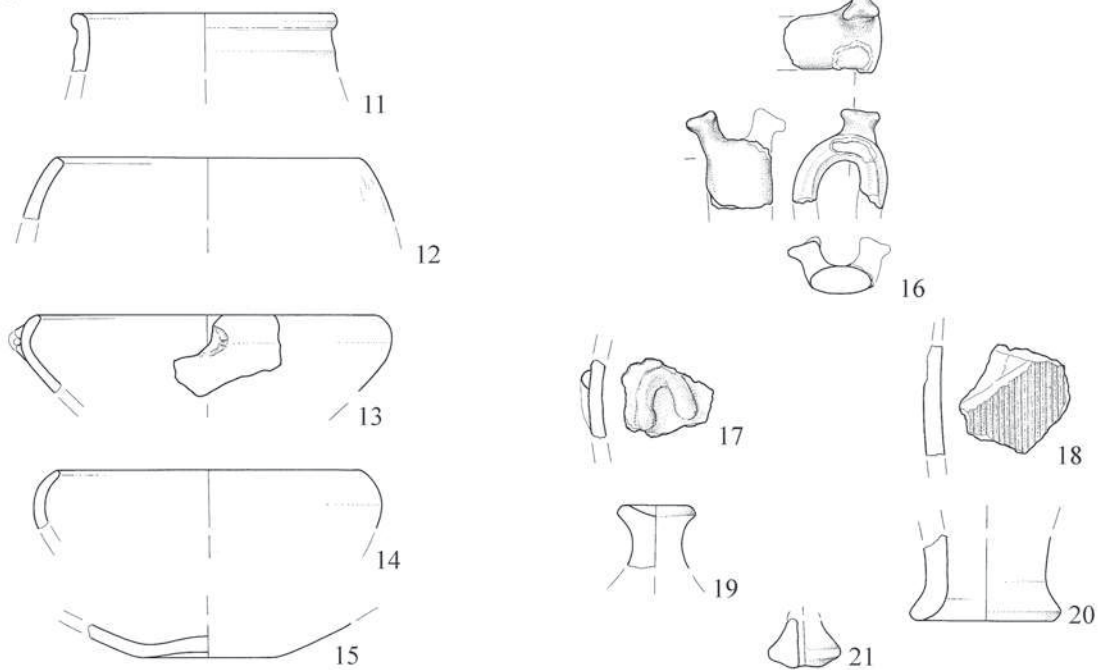
Komp. 9



Komp. 7

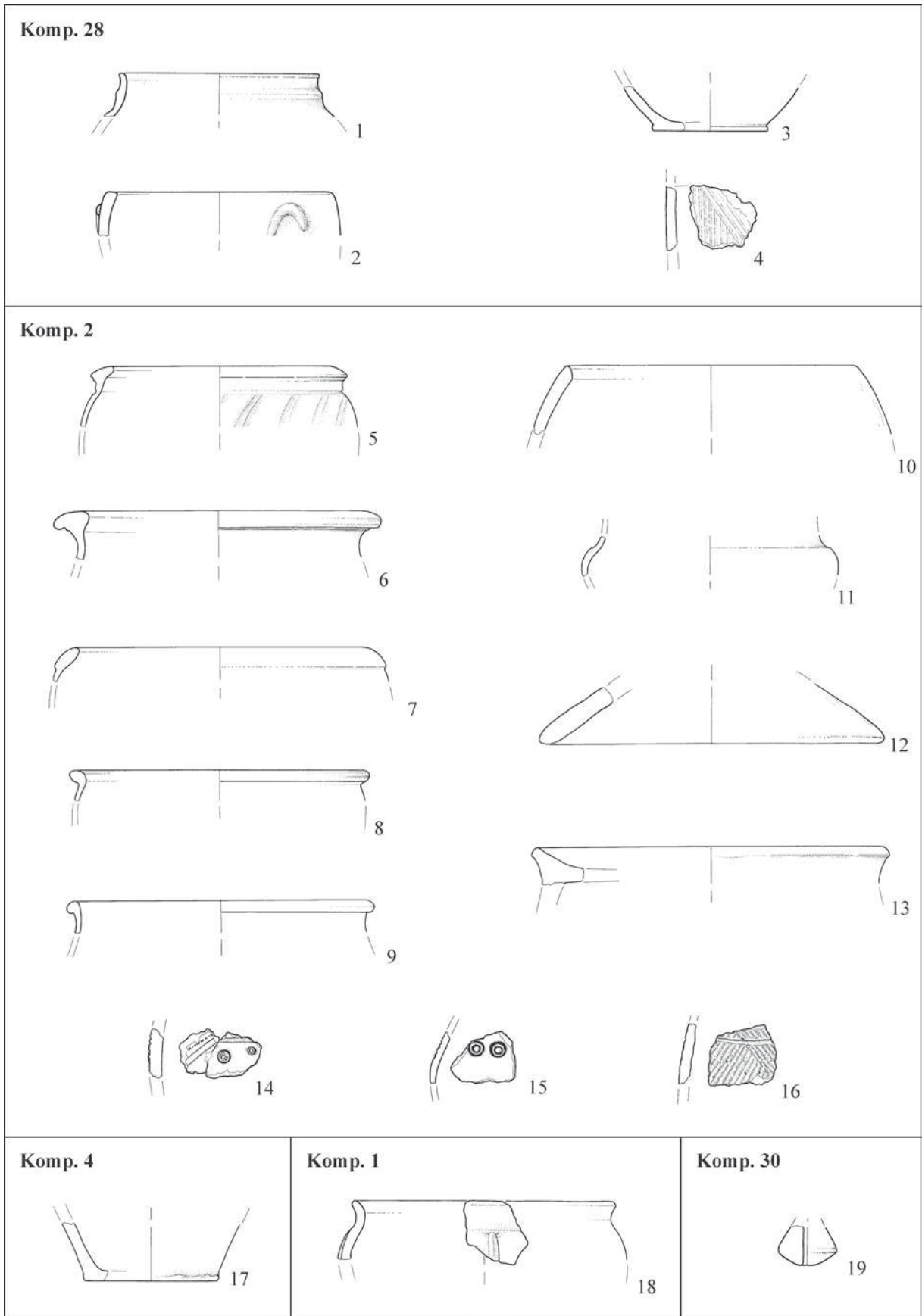


Komp. 6



T. 24: Sonda 14.

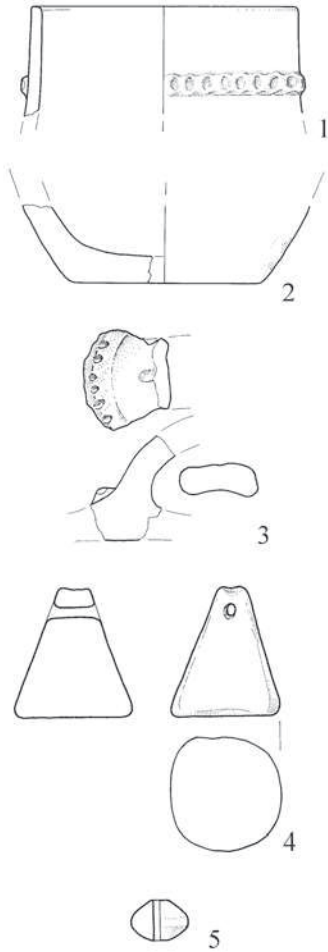
1-6 iz plasti k zidu II ali III; 7-9 plast k zidu III; 11-21 iz plasti k zidu III ali latenske plasti.



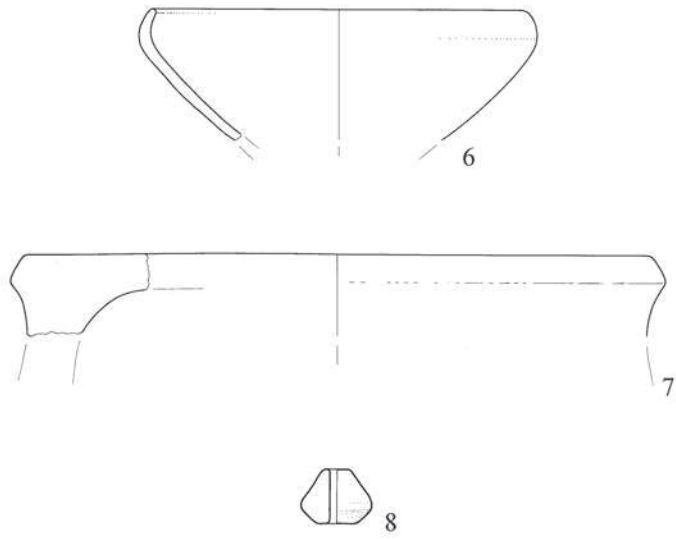
T. 25: Sonda 14.

1-4 plast k zidu III; 5-17 latenska plast; 18, 19 neopredeljeno.

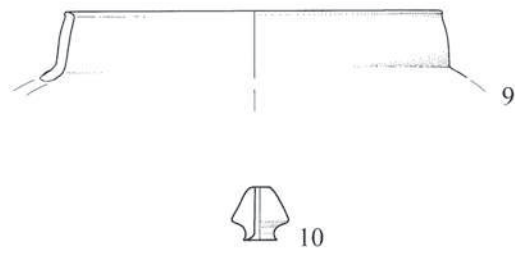
Komp. 76



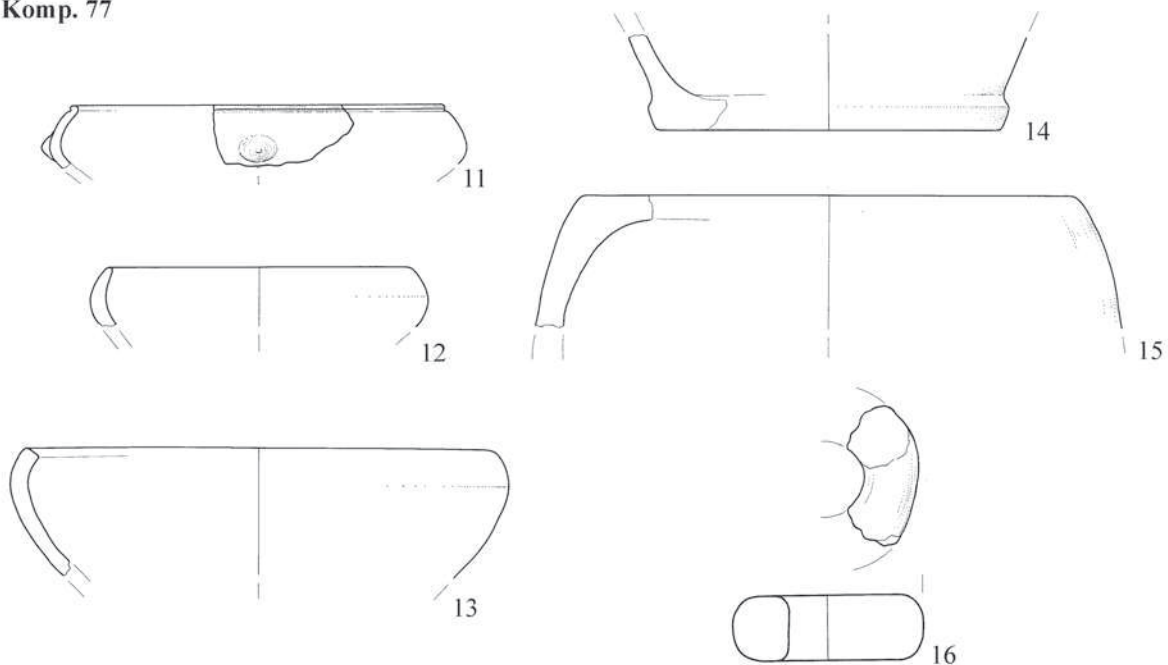
Komp. 75



Komp. 78



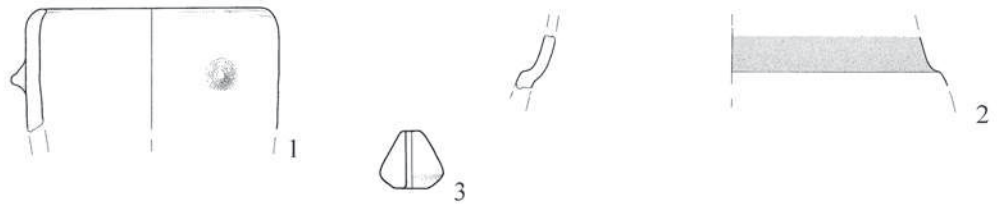
Komp. 77



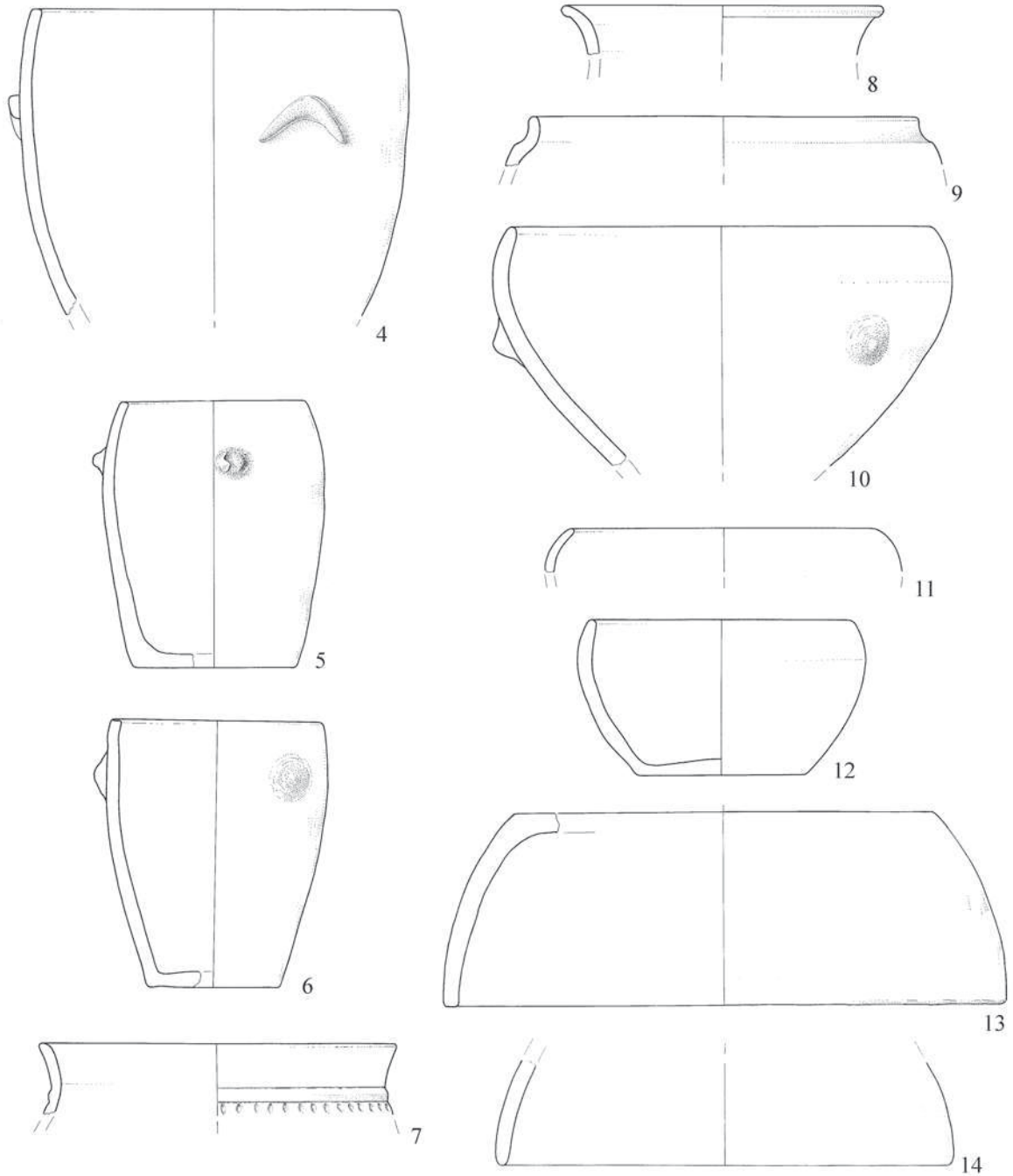
T. 26: Sonda 7.

1-10 plast k zidu I; 11-16 iz plasti k zidu I ali II.

Komp. 82

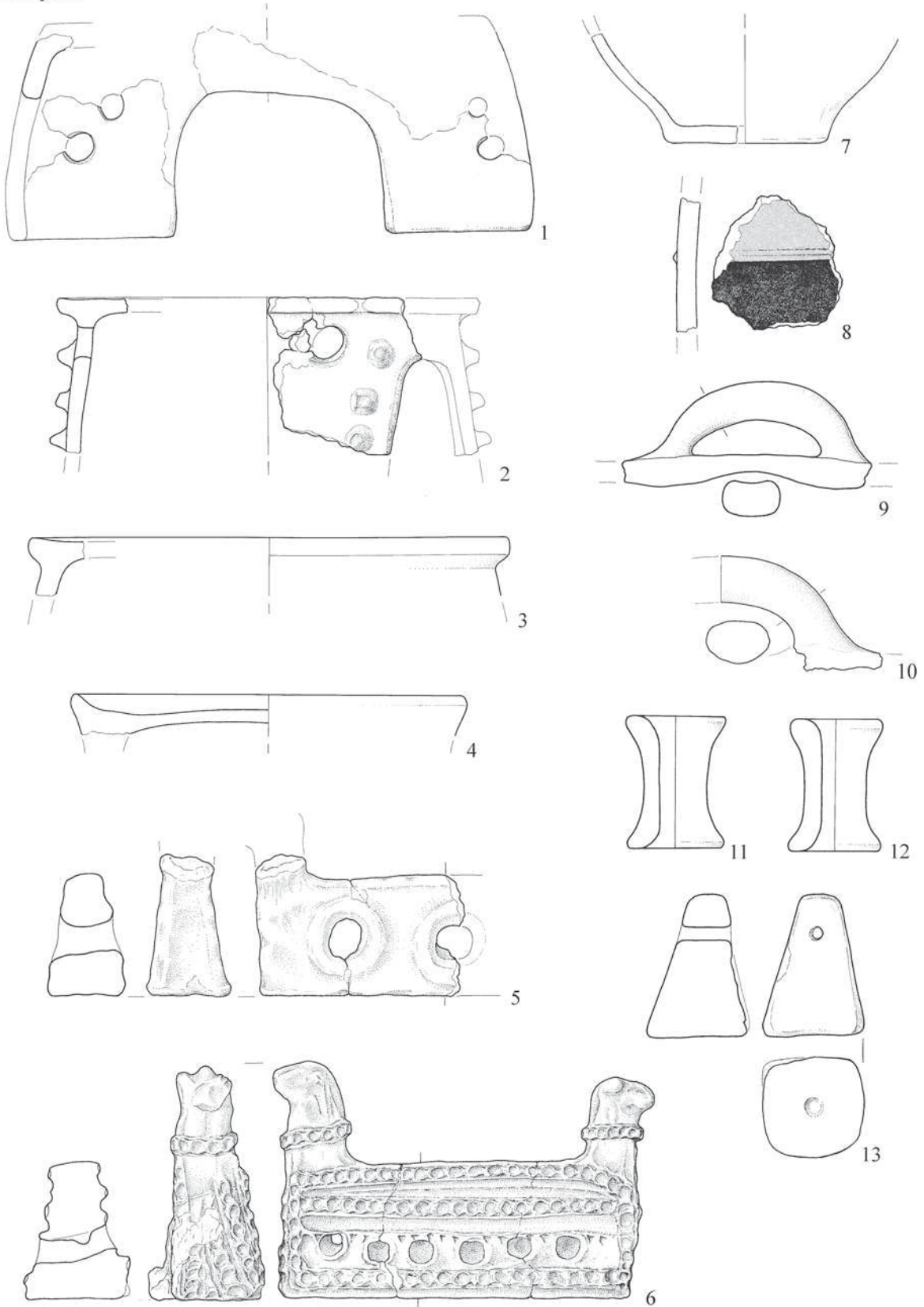


Komp. 83

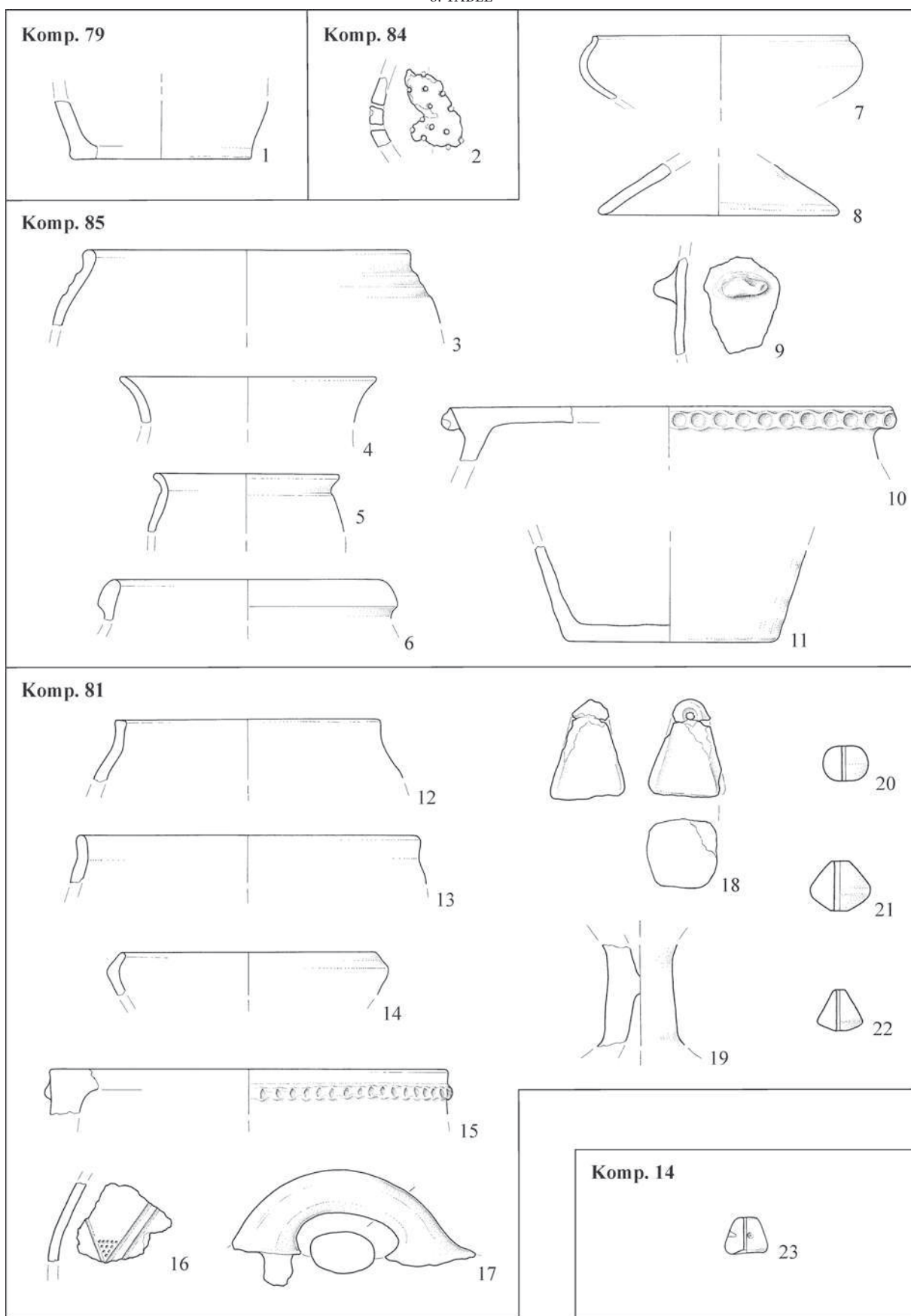


T. 27: Sonda 7.
1-14 plast k zidu II.

Komp. 83

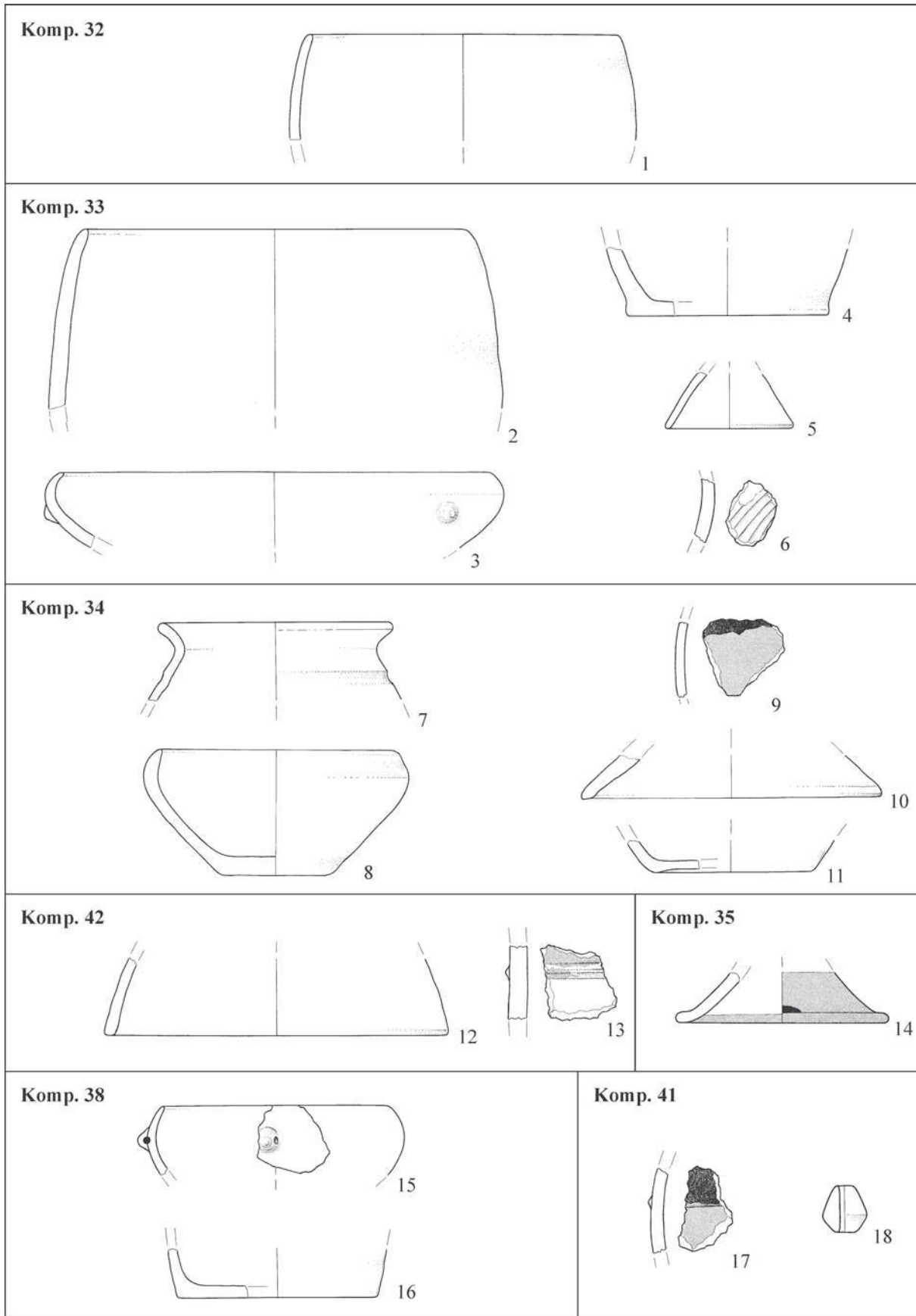


T. 28: Sonda 7.
1-13 plast k zidu II.



T. 29: Sonda 7. 23 jarek med sondama 7 in 14.

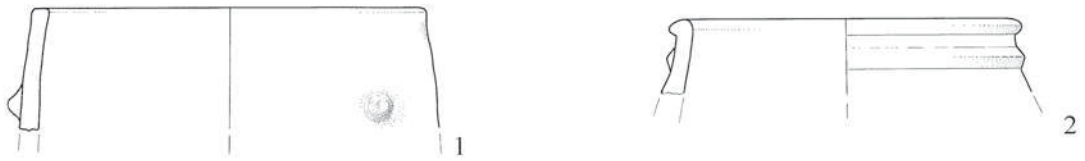
1 iz plasti k zidu II ali III; 2 plast k zidu III; 3-11 iz plasti k zidu III ali latenske plasti; 12-23 neopredeljeno.



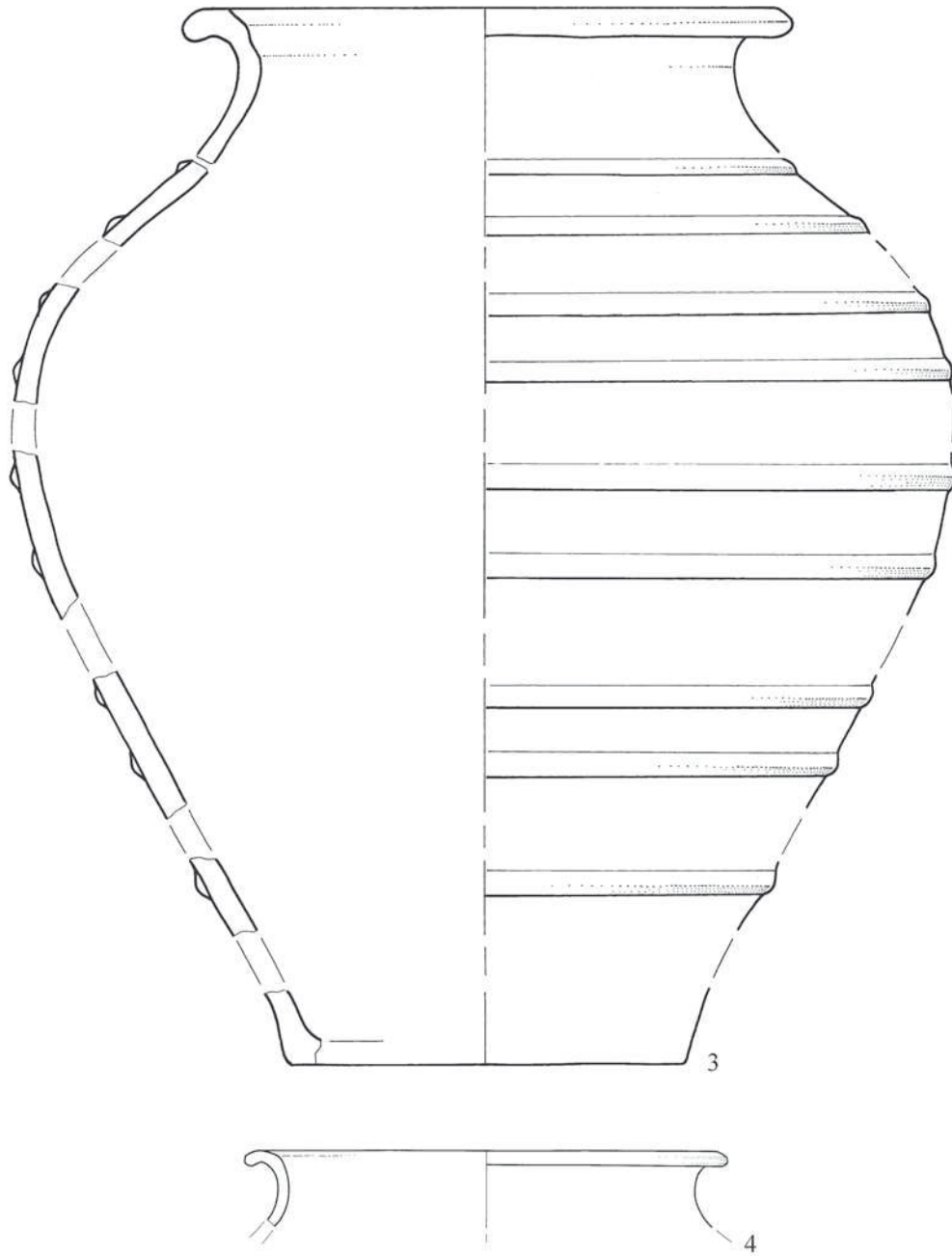
T. 30: Sonda 3.

1-13 zid I, plast a; 14 iz plasti k zidu I ali zid II, plast a; 15-18 iz plasti b k zidu I ali iz plasti a k zidu II.

Komp. 44

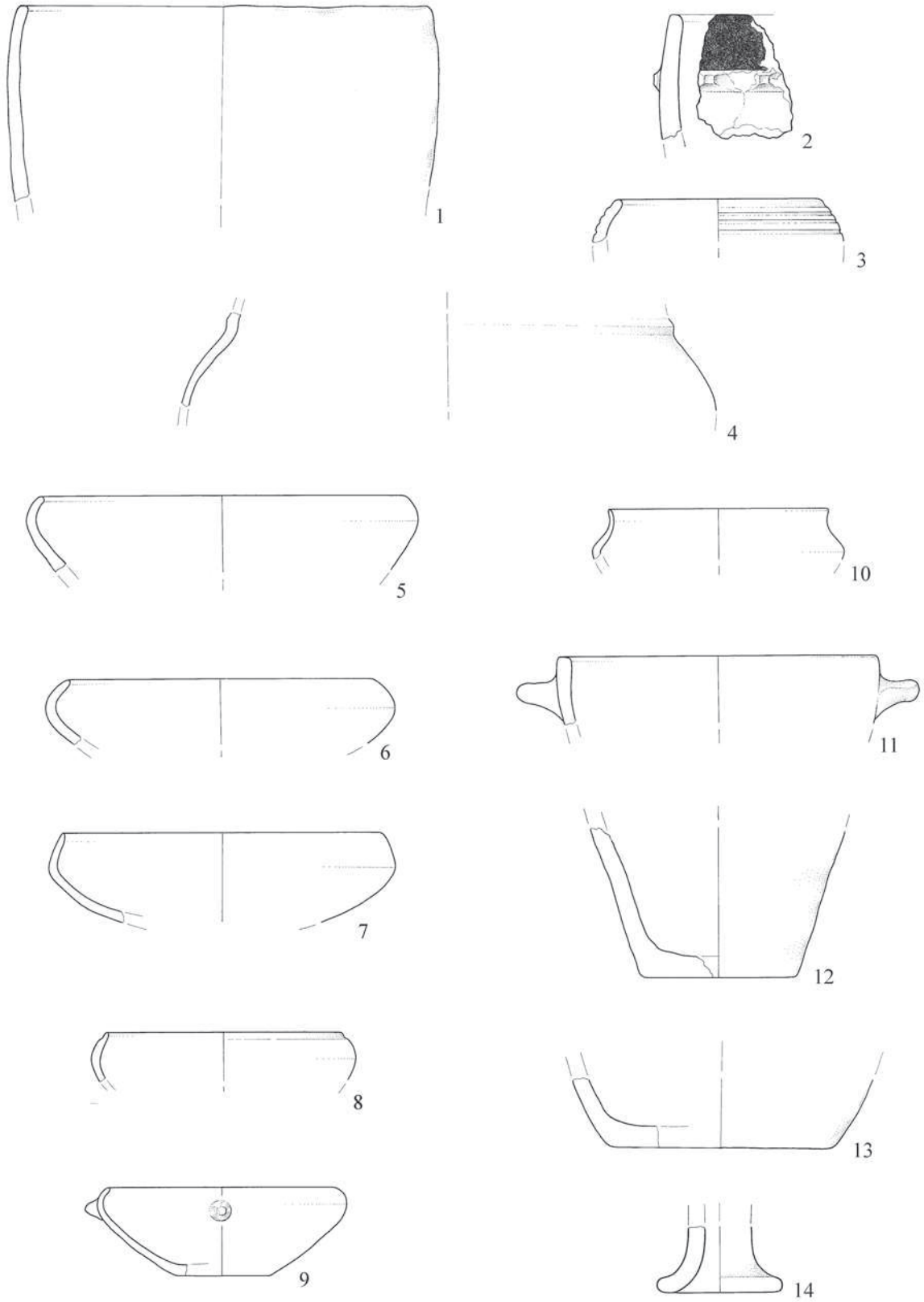


Komp. 47

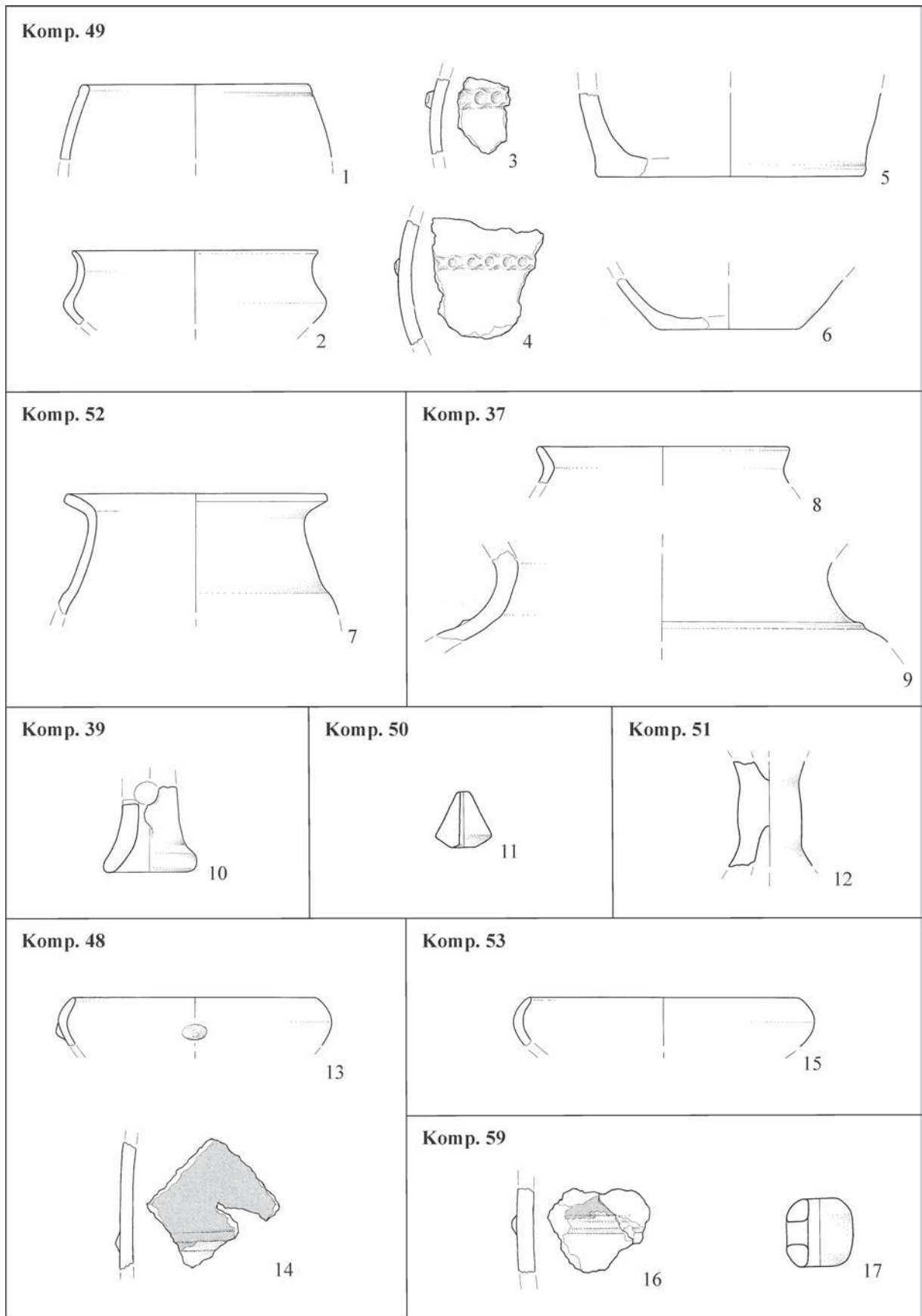


T. 31: Sonda 3.
1, 2 zid II, plast a; 3, 4 zid II, plast b.

Komp. 47



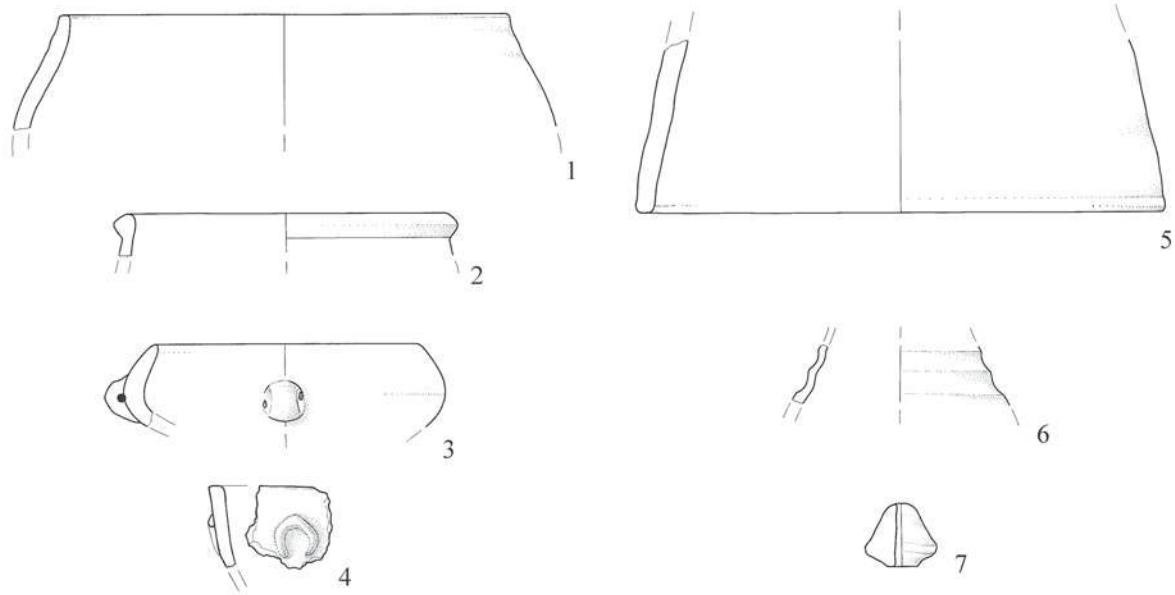
T. 32: Sonda 3.
1-14 zid II, plast b.



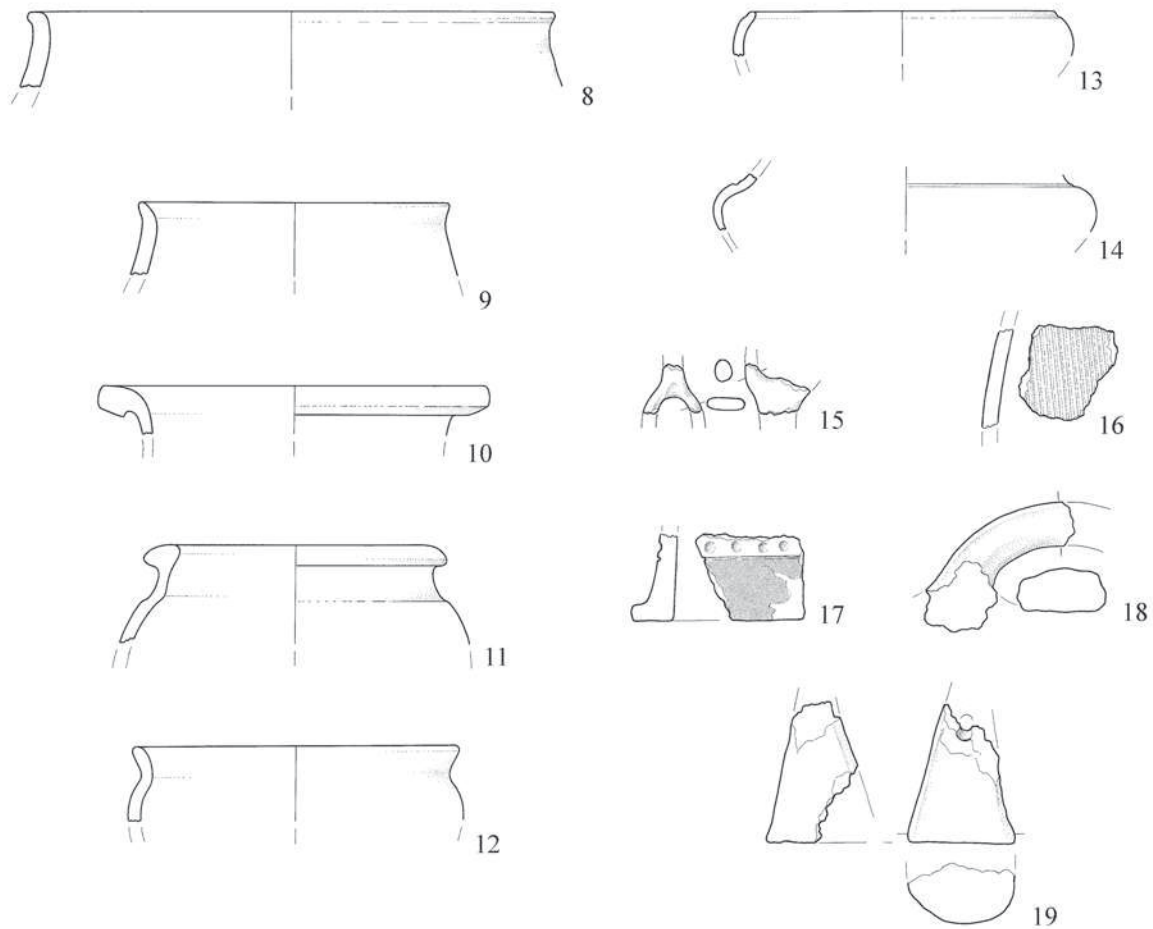
T. 33: Sonda 3.

1-7 zid II, plast b; 8-12 zid II, plast c; 13-17 plast k zidu III.

Komp. 54

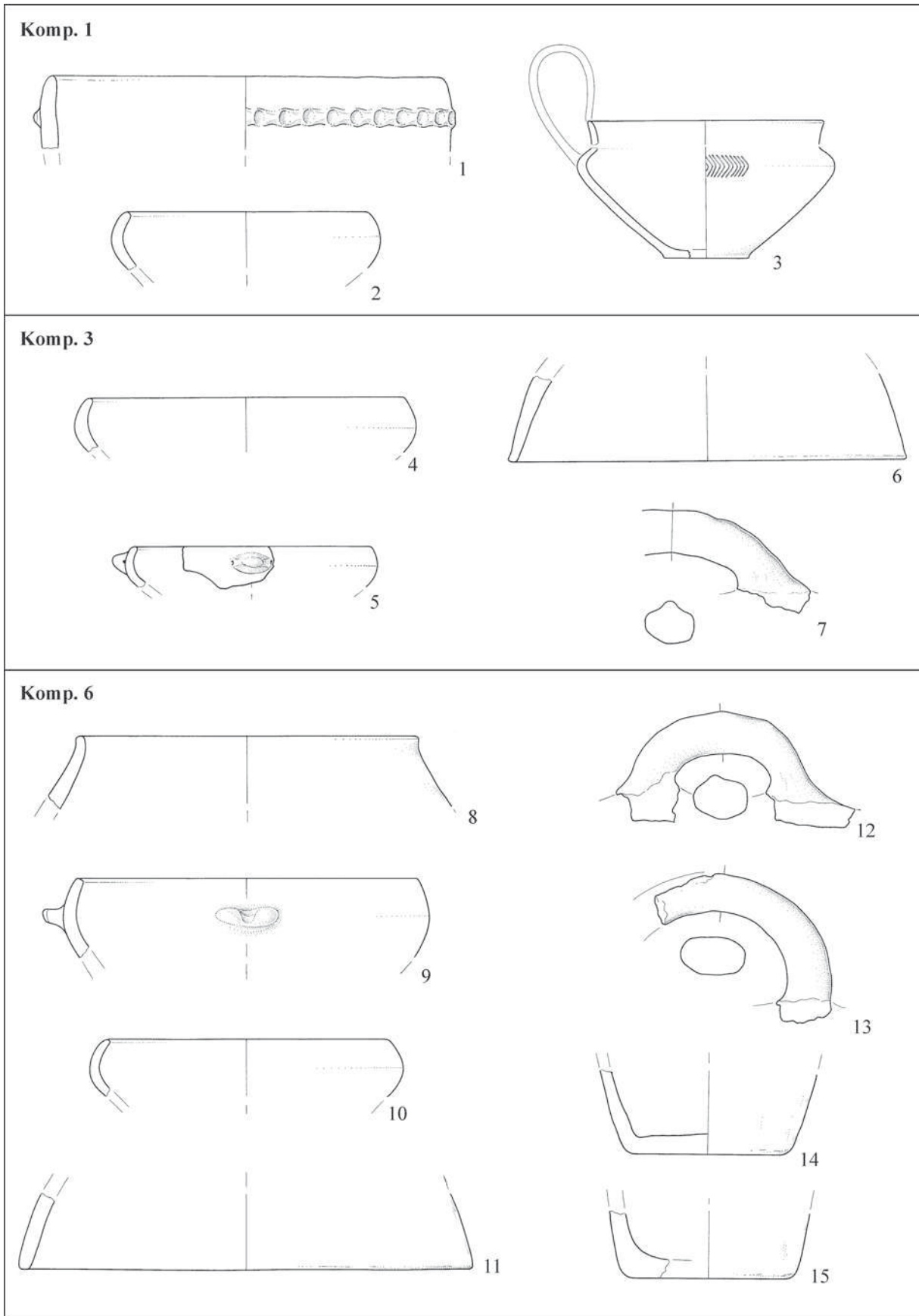


Komp. 60

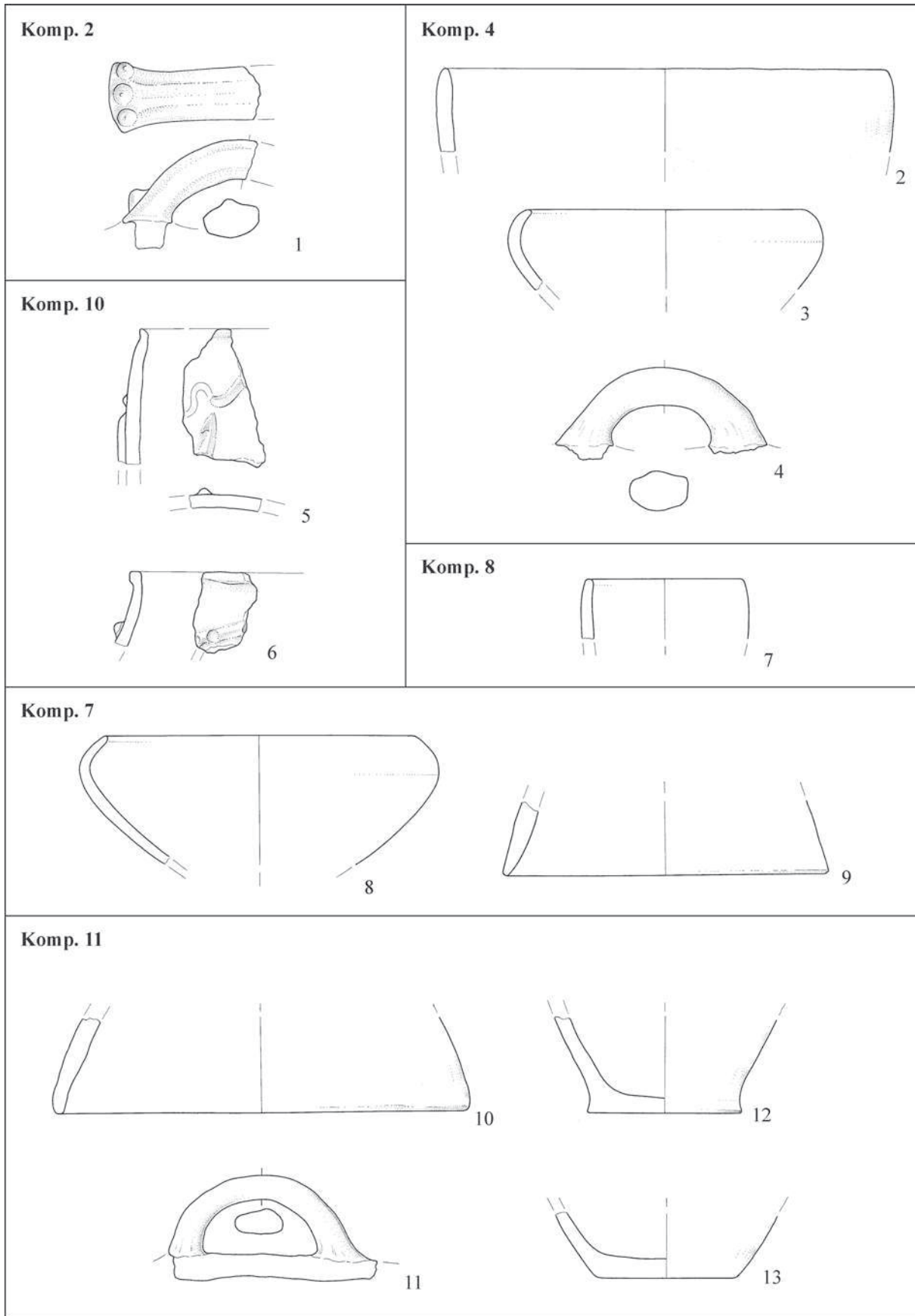


T. 34: Sonda 3.

1-7 plast k zidu III; 8-19 latenska plast.

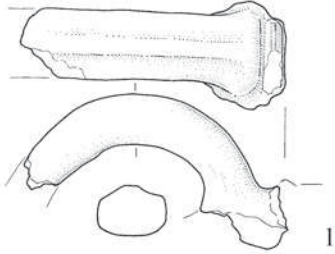
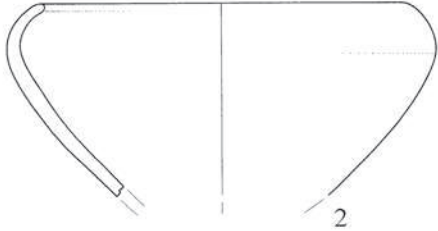
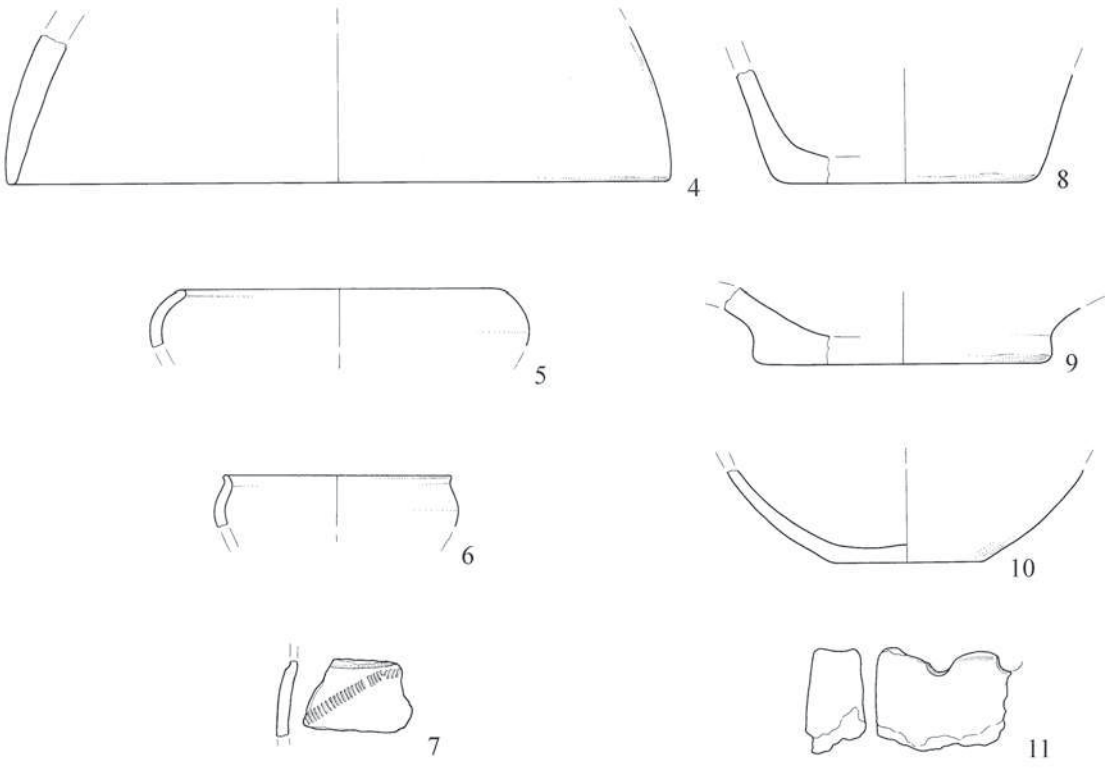
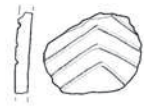
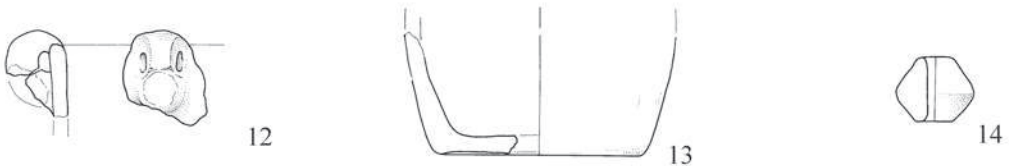


T. 35: Sonda 4.
1-15 zid I, plast a.



T. 36: Sonda 4.
1-4 zid I, plast a; 5-13 zid I, plast b.

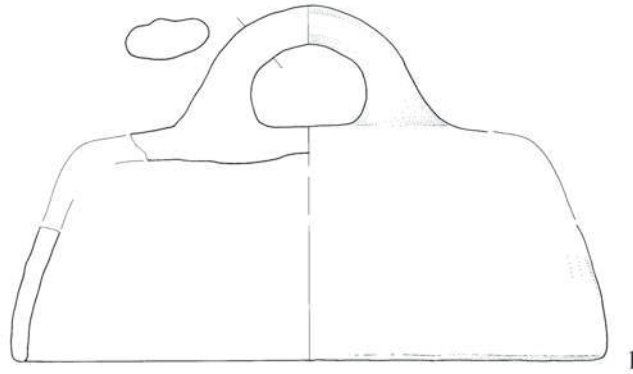
8. TABLE

<p>Komp. 22</p> 	<p>Komp. 23</p> 
<p>Komp. 12</p> 	<p>Komp. 31</p> 
<p>Komp. 14</p> 	

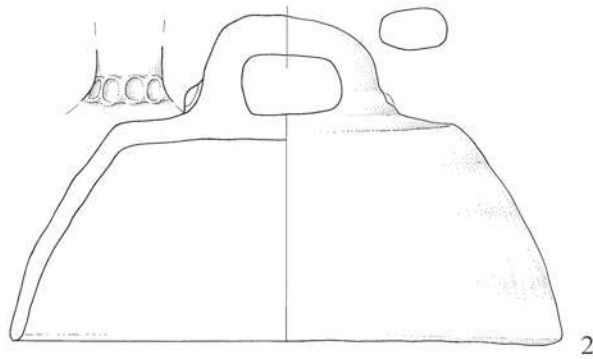
T. 37: Sonda 4.

1 zid I, plast b; 2-11 plast med zidom I in II; 12-14 plast k zidu II.

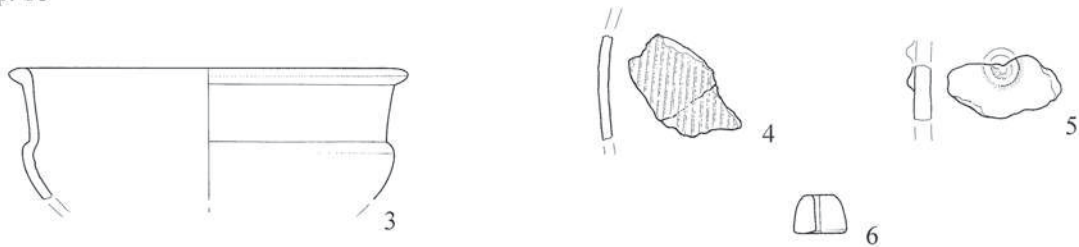
Komp. 25



Komp. 29



Komp. 18



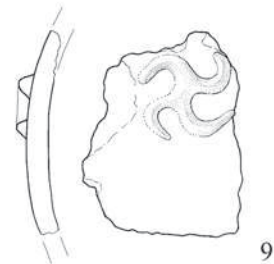
Komp. 20



Komp. 79



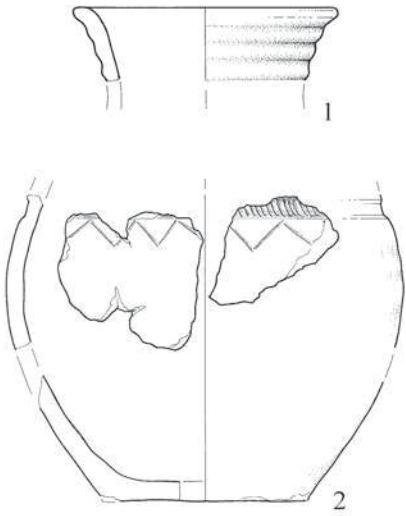
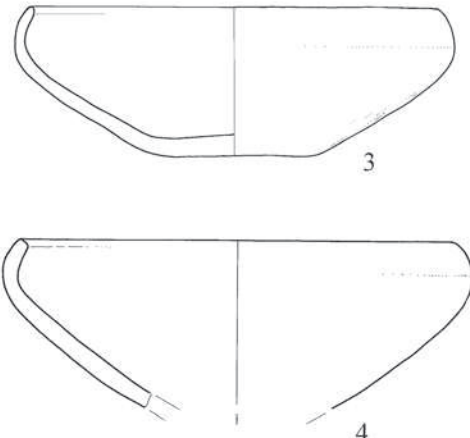
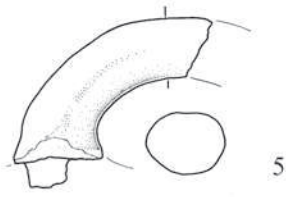

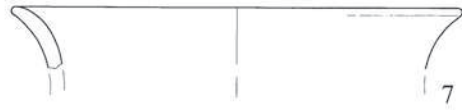


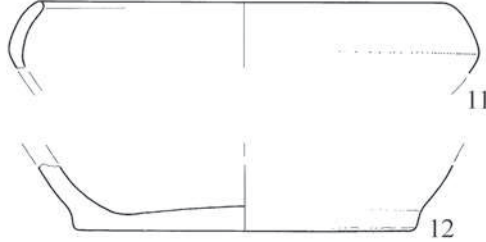
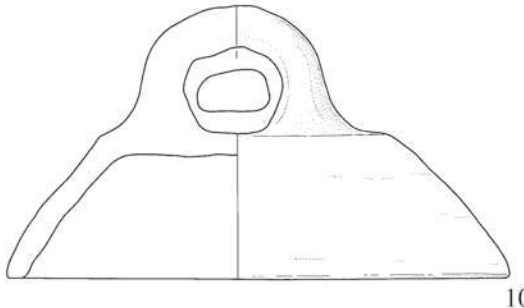

Komp. 80



T. 38: Sonda 4. 7-9 nasip.

1, 2 plast k zidu II; 3-6 neopredeljeno; 7, 8 nasip k zidu I, 9 latenski tlak 1.

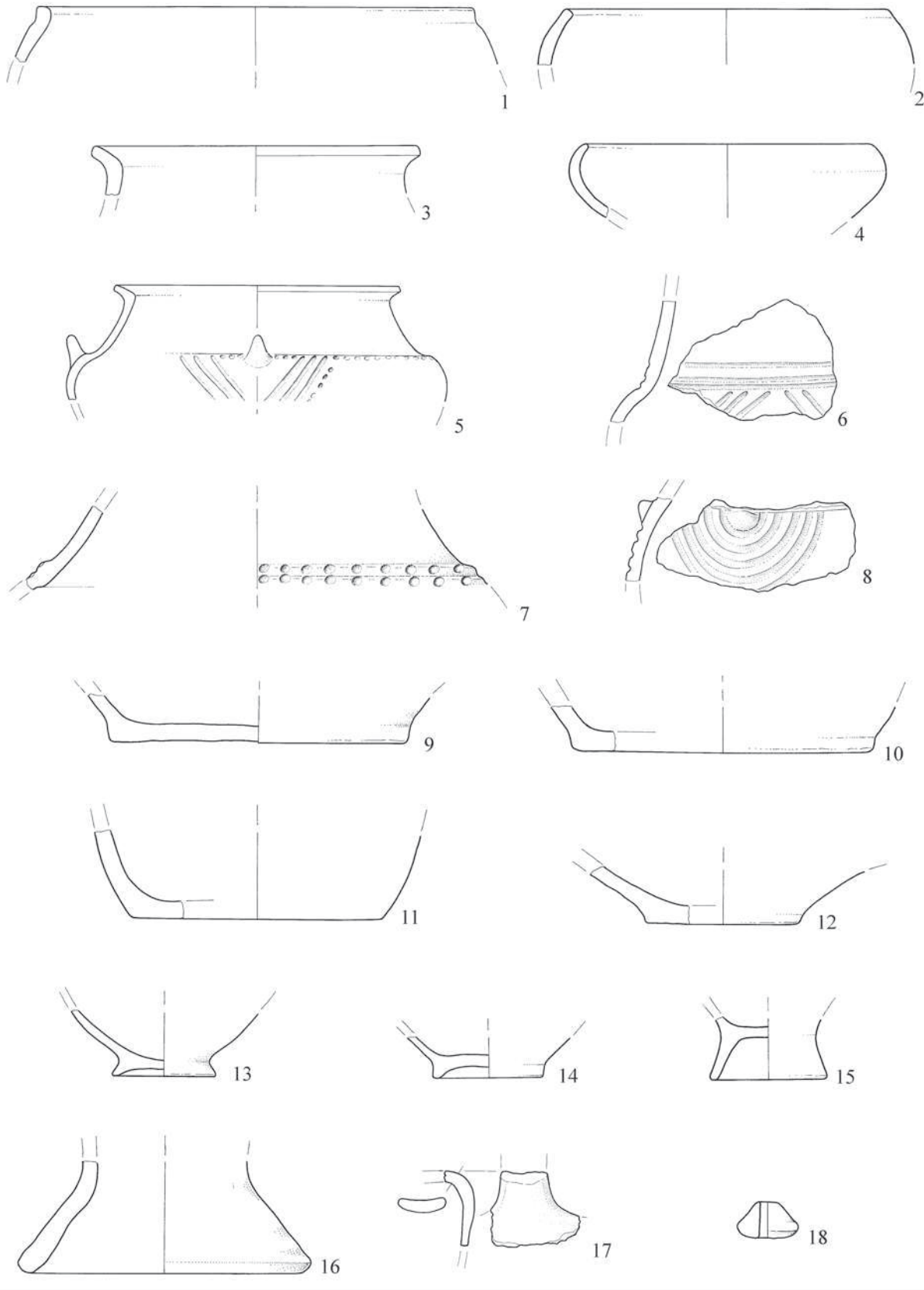
8. TABLE

<p>Komp. 79</p> 	<p>Komp. 88</p> 
<p>Komp. 78</p> 	<p>Komp. 87</p> 
<p>Komp. 68</p> 	<p>Komp. 73</p> 
<p>Komp. 74</p> 	<p>Komp. 76</p> 
<p>Komp. 51</p> 	

T. 39: Sonda 13.

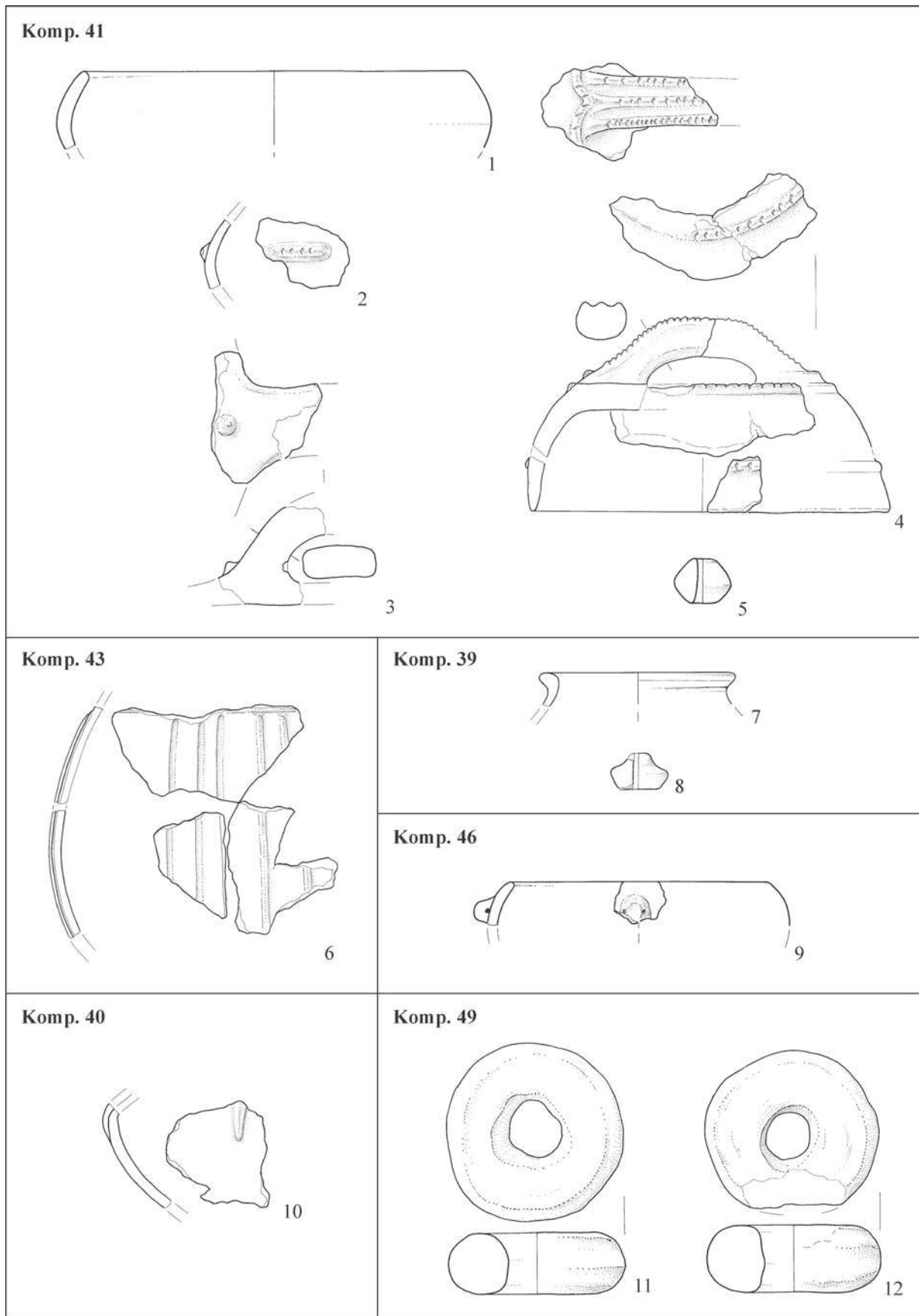
1-6 plast k zidu I; 7-13 plast med zidom I in II.

Komp. 50

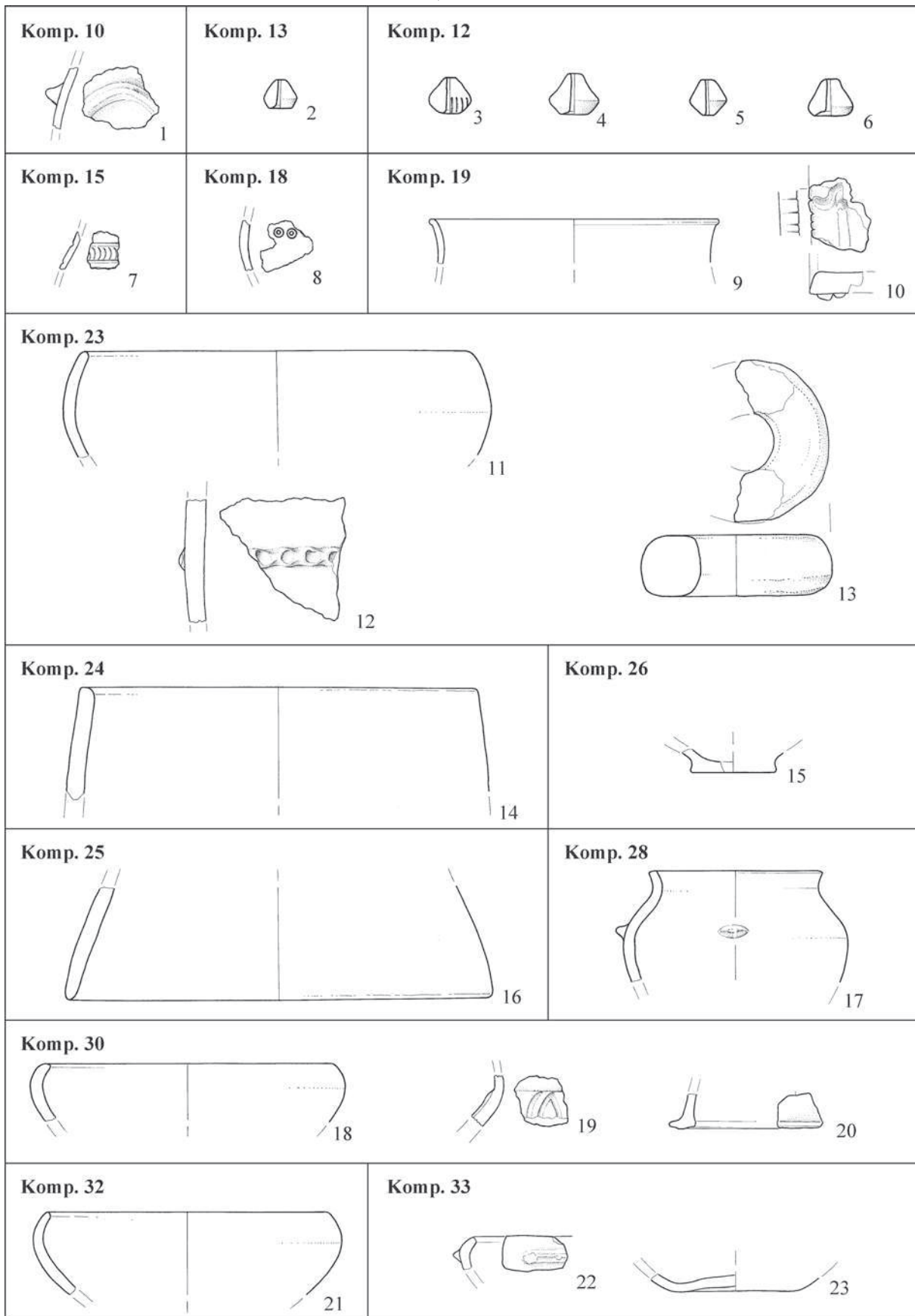


T. 40: Sonda 13.

1-18 plast med zidom I in II.

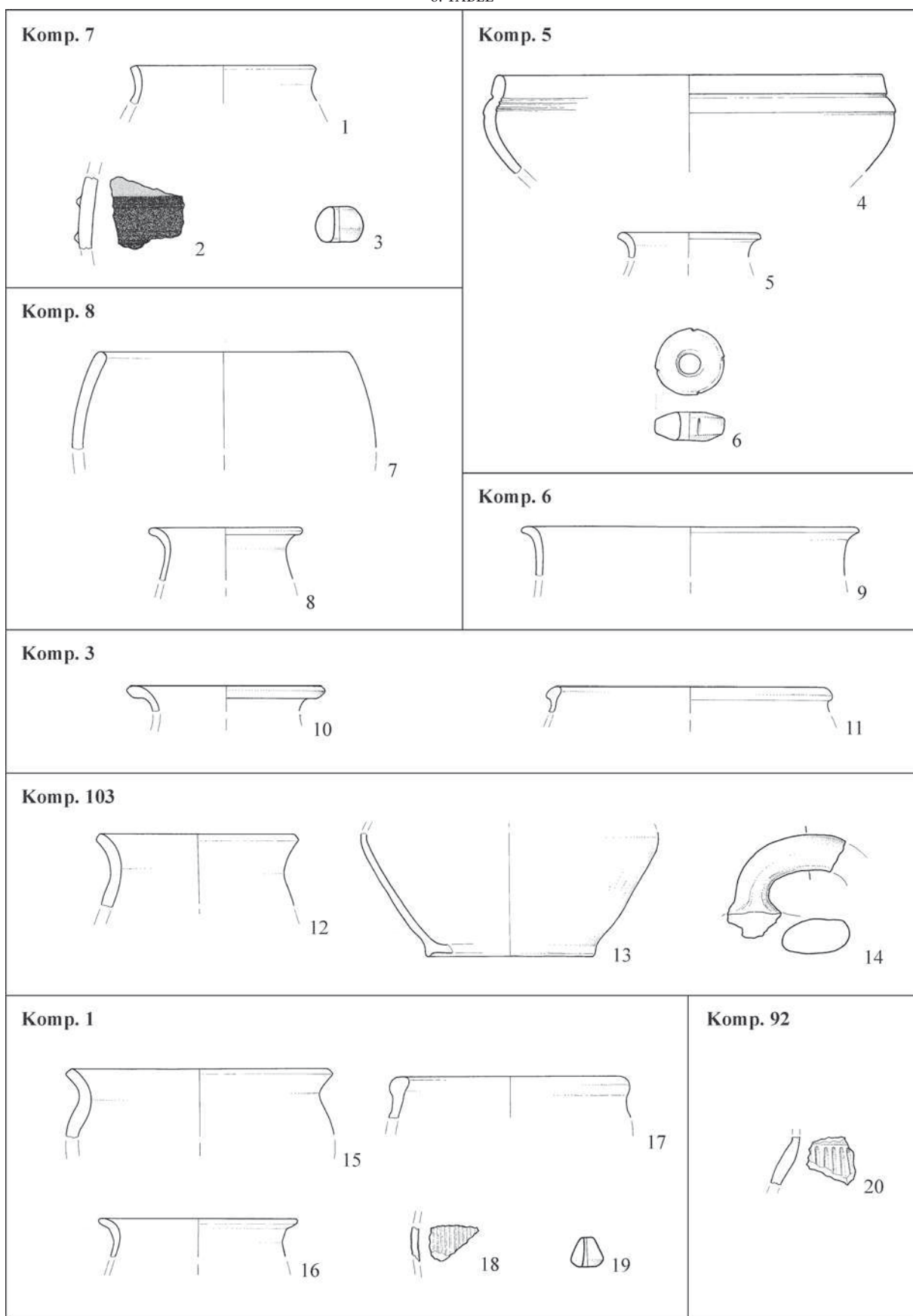


T. 41: Sonda 13.
1-12 plast k zidu II.



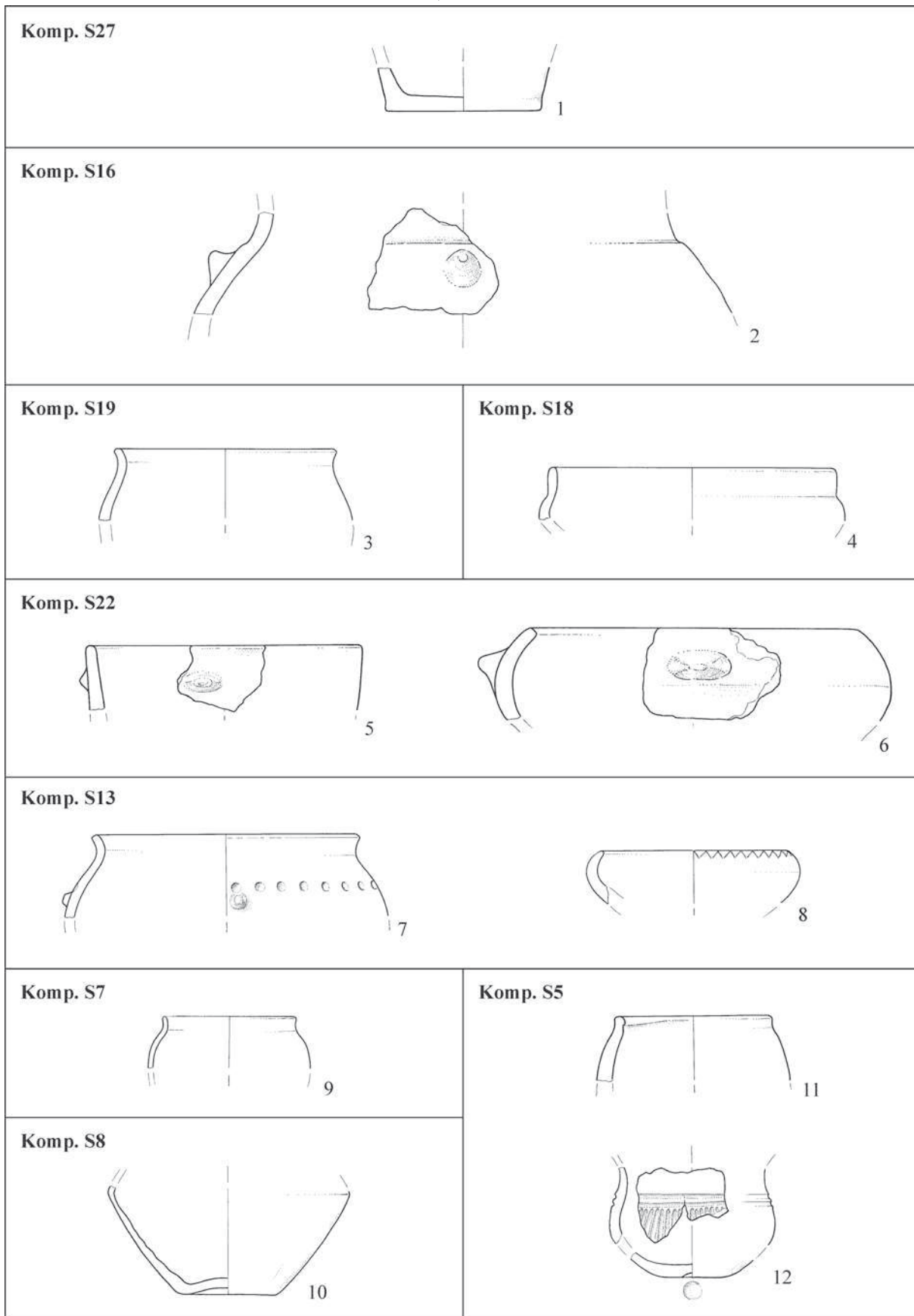
T. 42: Sonda 13.
1-23 plast k zidu III.

8. TABLE



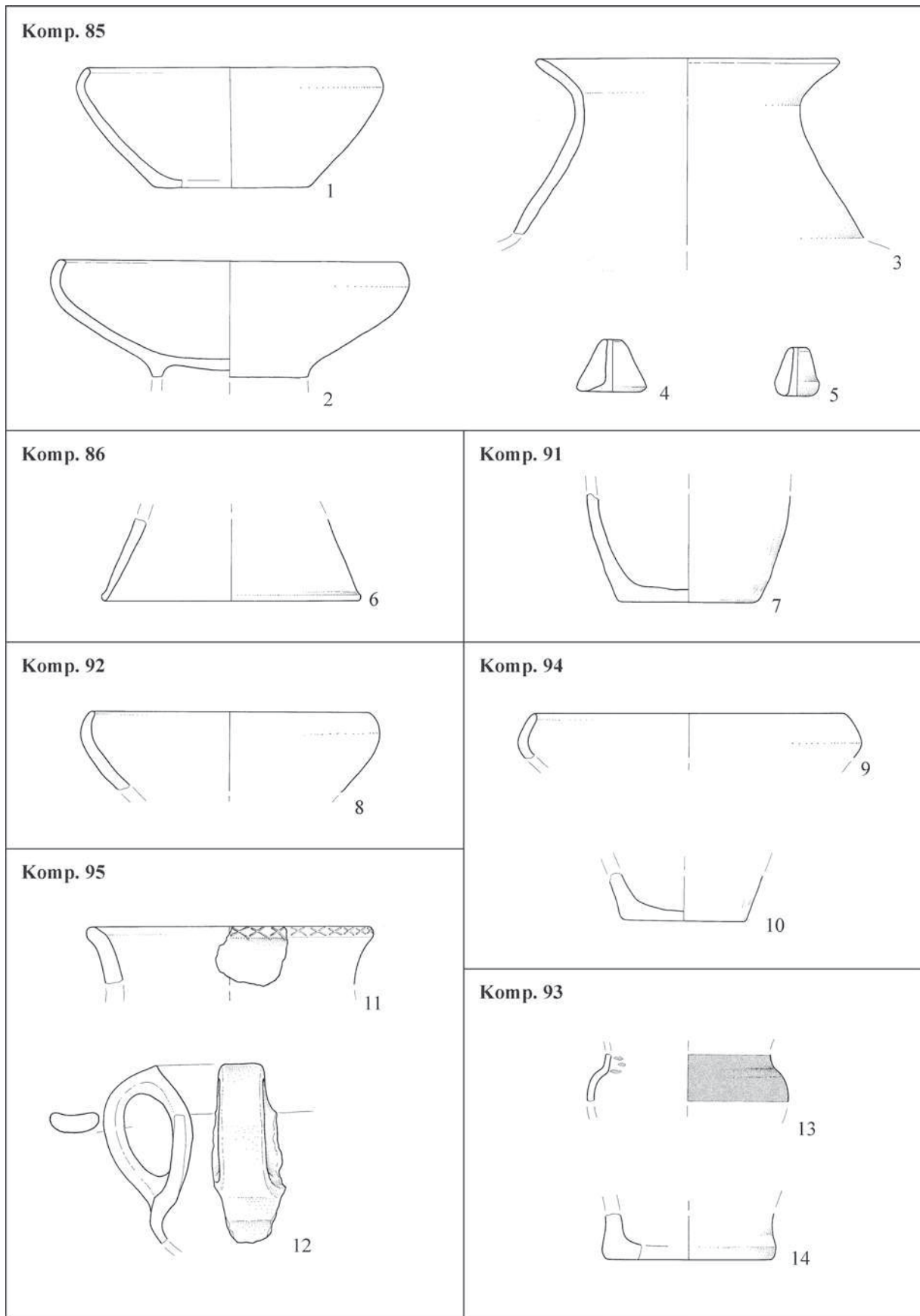
T. 43: Sonda 13.

1-3 iz plasti k zidu III ali latenske plasti; 4-11 latenska plast; 12-20 neopredeljeno.



T. 44: Blok med sondama 12 in 13.

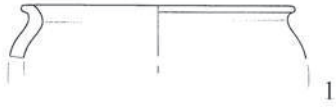
1 plast k zidu I; 2, 3 plast med zidoma I in II; 3-6 plast k zidu II; 7, 8 plast k zidu III; 9 iz plasti k zidu III ali latenske plasti; 10-12 latenska plast.



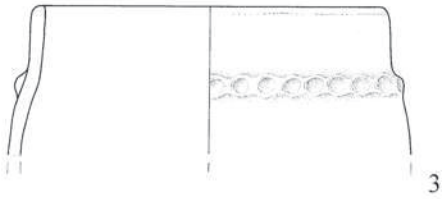
T. 45: Sonda 12.

1-12 zid I, plast a; 13, 14 plast k zidu I.

Komp. 66



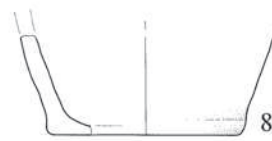
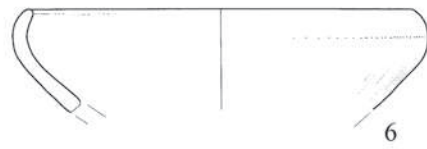
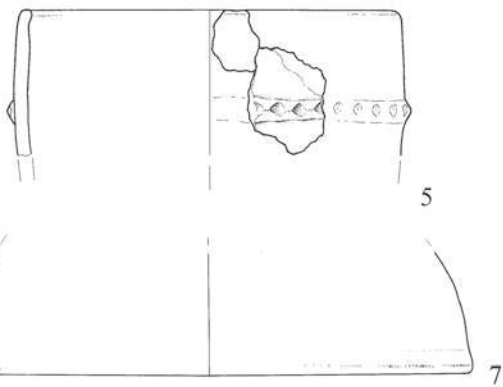
Komp. 67



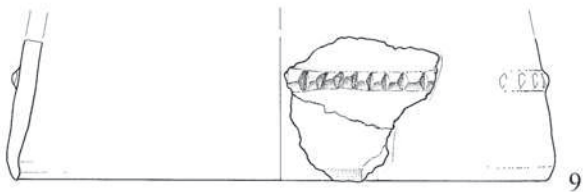
Komp. 57



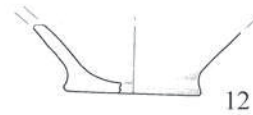
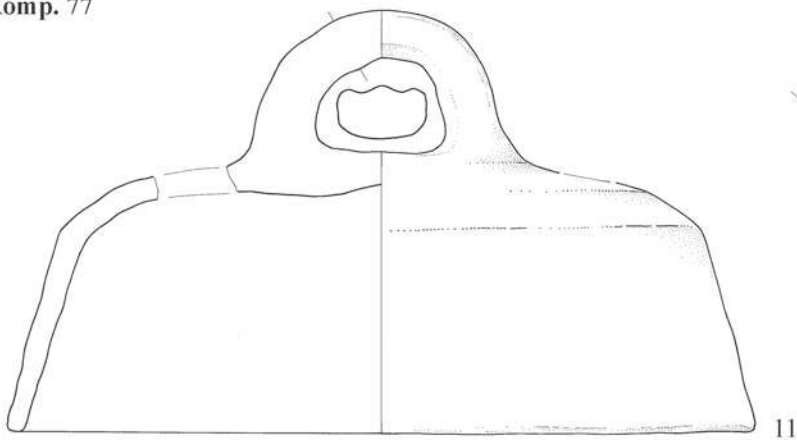
Komp. 65



Komp. 70

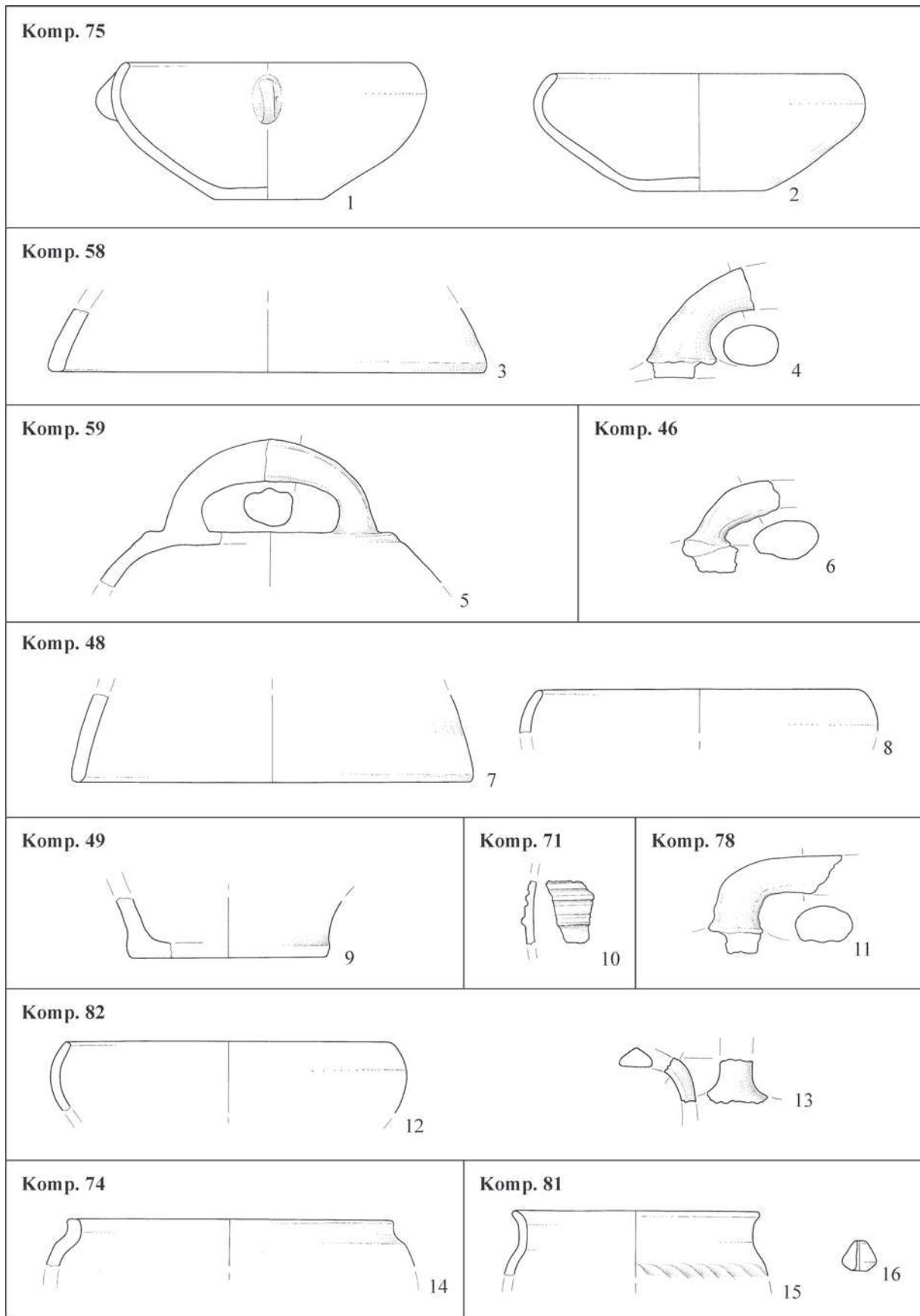


Komp. 77



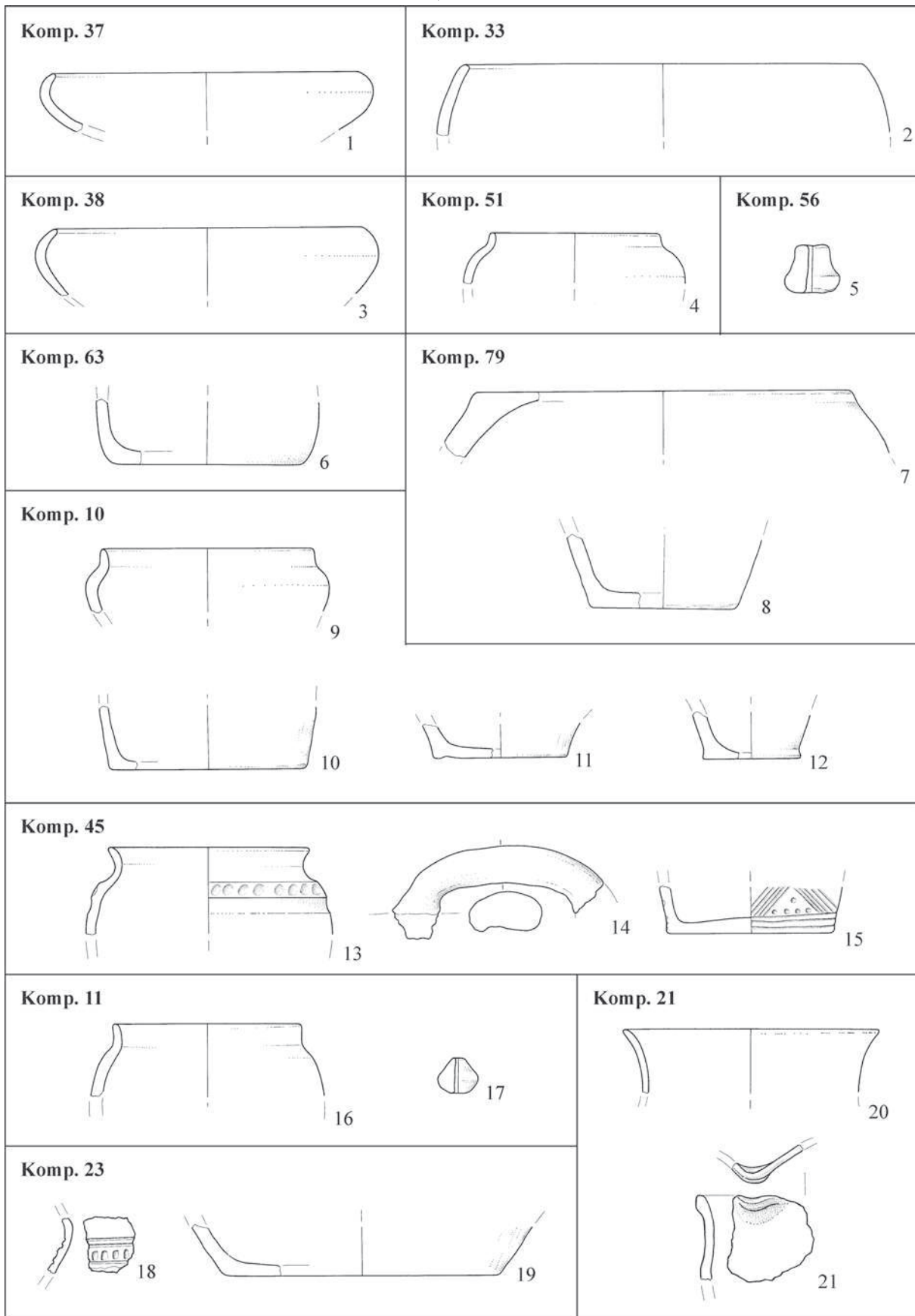
T. 46: Sonda 12.

1-4 zid I, plast b; 5-8 plast k zidu I; 9-12 iz plasti b k zidu I ali iz plasti med zidom I in II.



T. 47: Sonda 12.




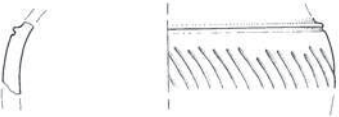

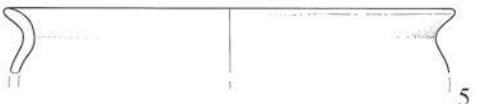
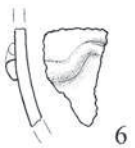
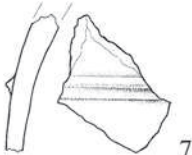

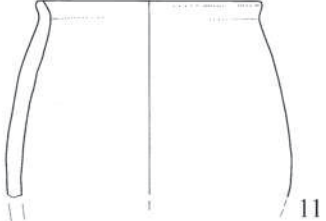



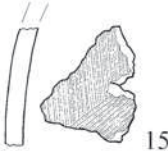
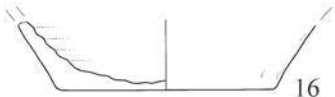
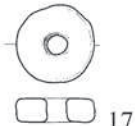

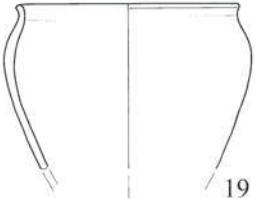

1-4 iz plasti k zidu I ali iz plasti med zidom I in II; 5-16 plast med zidom I in II.



T. 48: Sonda 12.

1-6 plast k zidu II; 7-21 plast k zidu III.

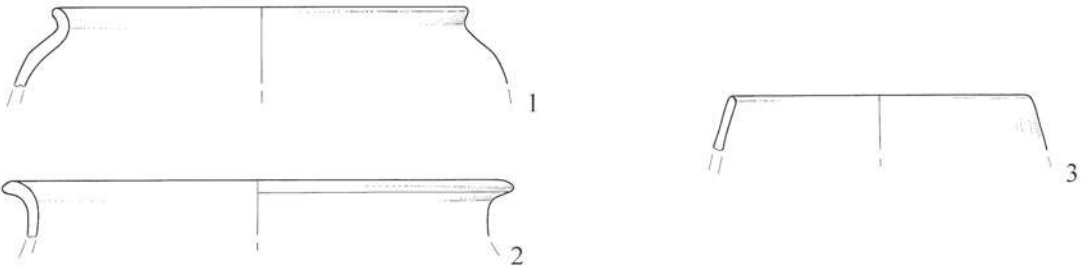
8. TABLE

<p>Komp. 28</p> 	<p>Komp. 31</p> 			
<p>Komp. 32</p> 	<p>Komp. 12</p> 			
<p>Komp. 9</p>    	<p>Komp. 13</p> 			
<p>Komp. 16</p> 		<p>Komp. 17</p> 	<p>Komp. 3</p> 	
<p>Komp. 4</p> 				
<p>Komp. 5</p> 	<p>Komp. 6</p> 	<p>Komp. 7</p>  		

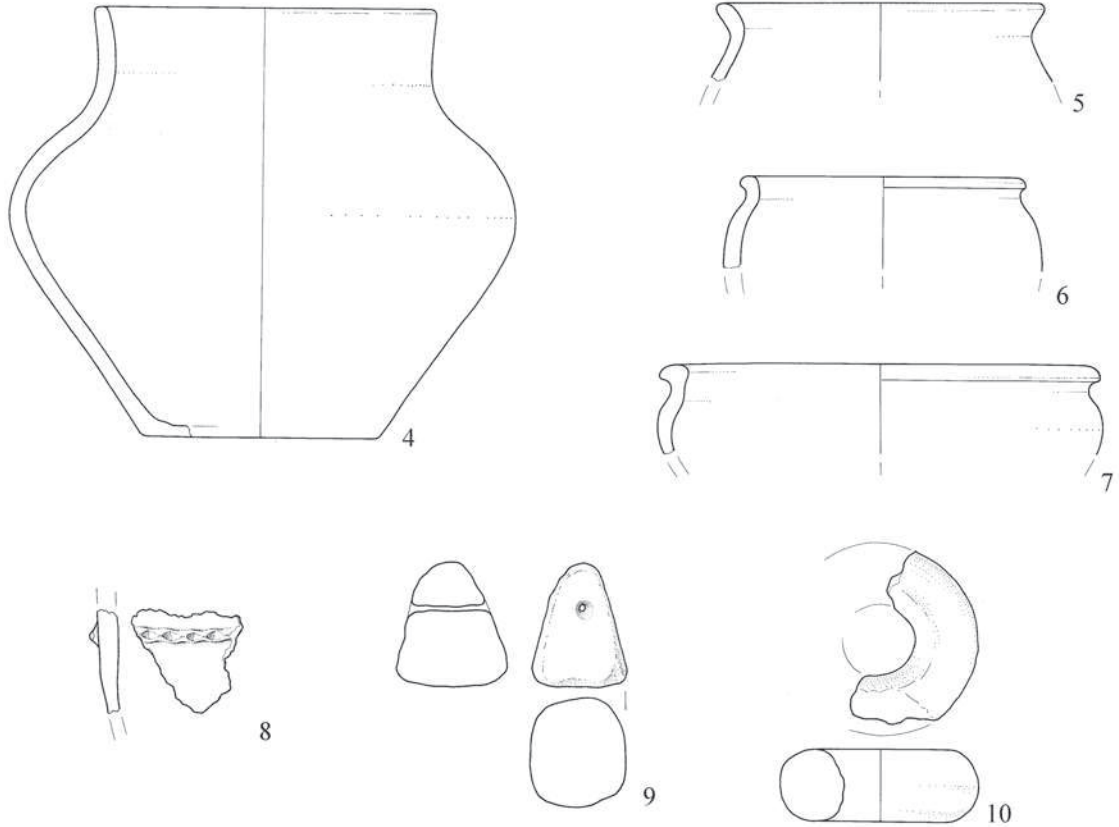
T. 49: Sonda 12.

1-3 plast k zidu III; 4-12 iz plasti k zidu III ali latenske plasti; 13-20 latenska plast.

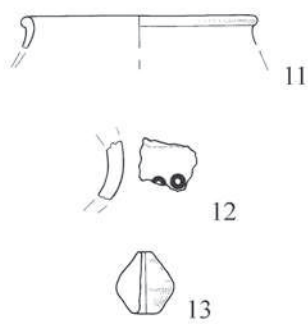
Komp. 8



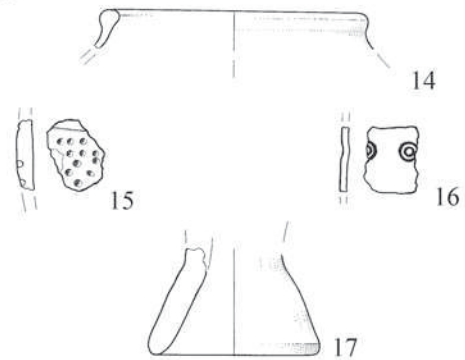
Komp. 102



Komp. 1

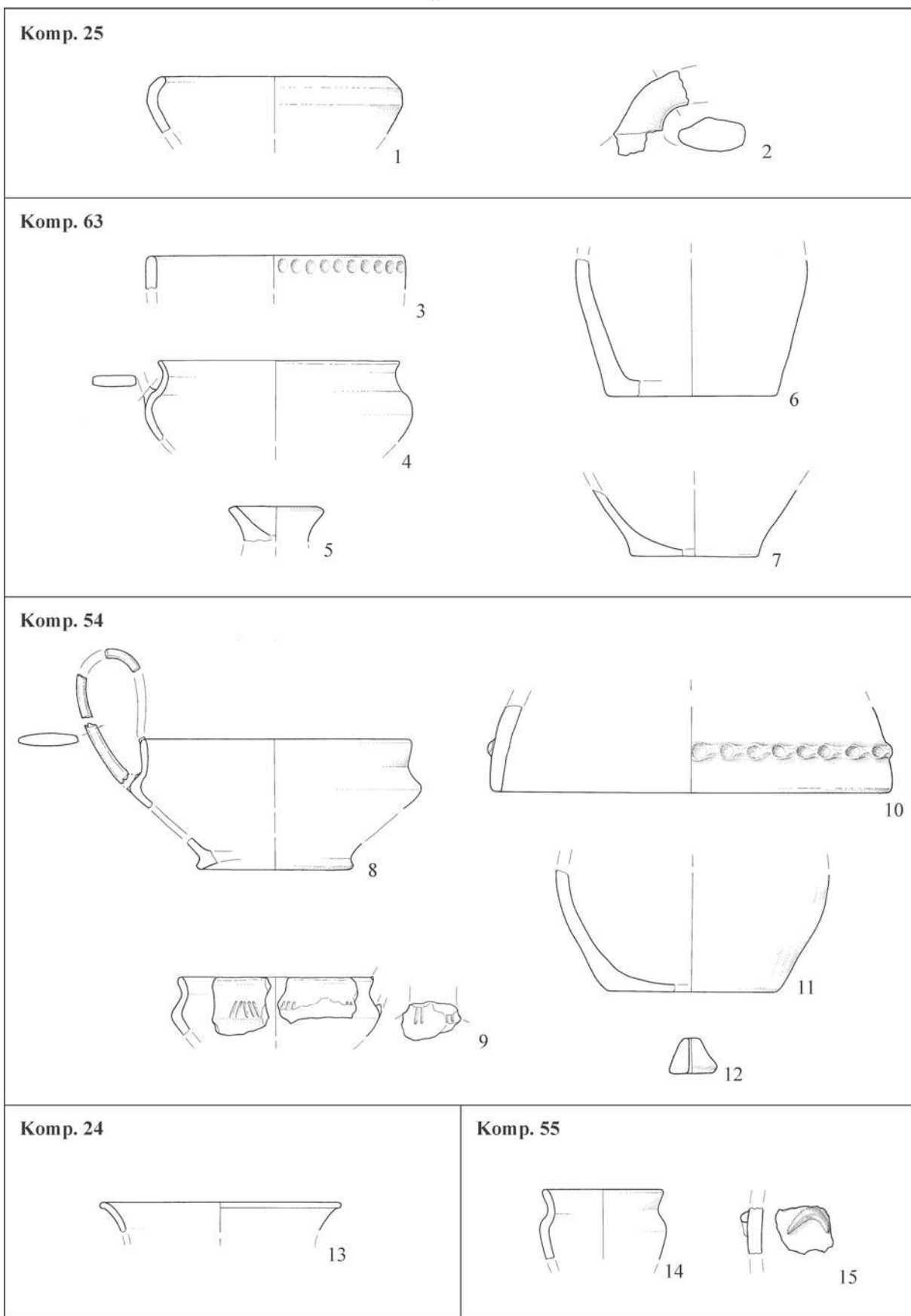


Komp. 2



T. 50: Sonda 12.

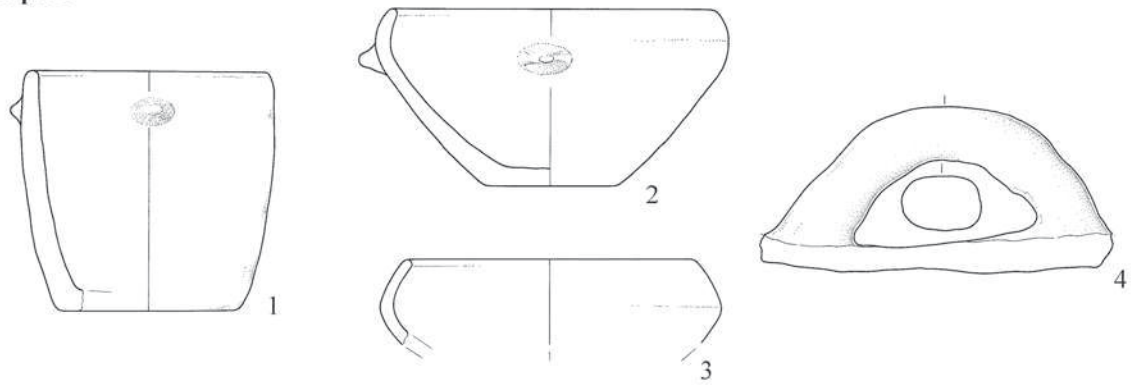
1-3 latenska plast; 4-17 neopredeljeno.



T. 51: Sonda 6.

1-12 zid I, plast a; 13-15 zid I, plast b.

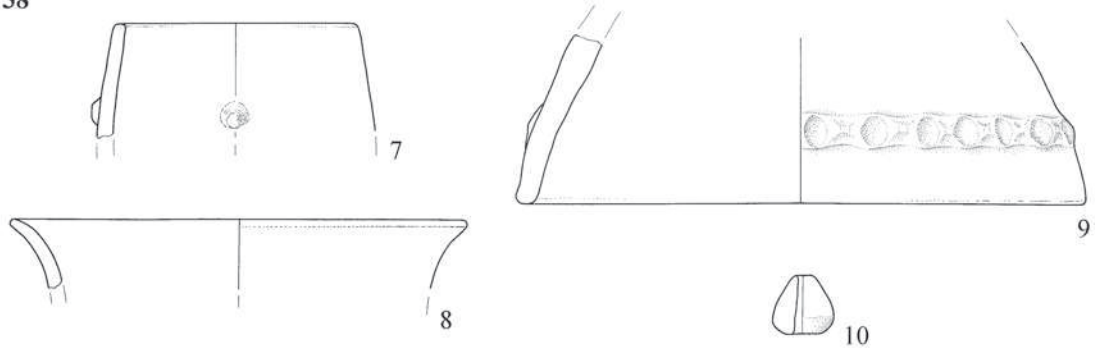
Komp. 59



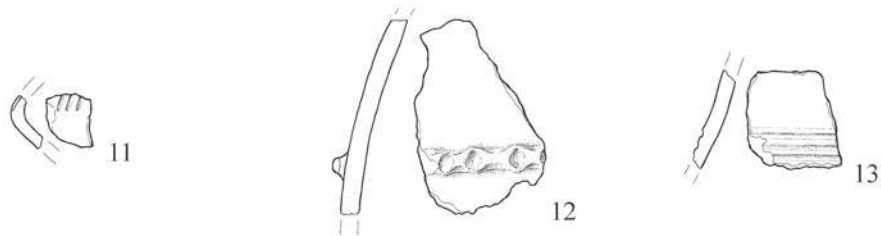
Komp. 47



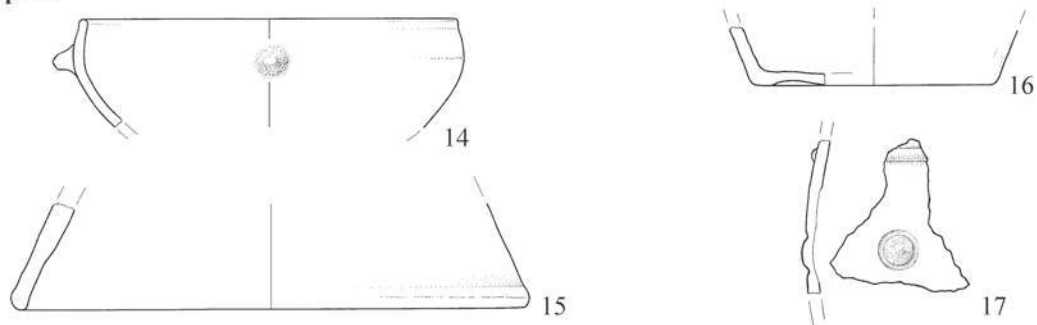
Komp. 38



Komp. 48



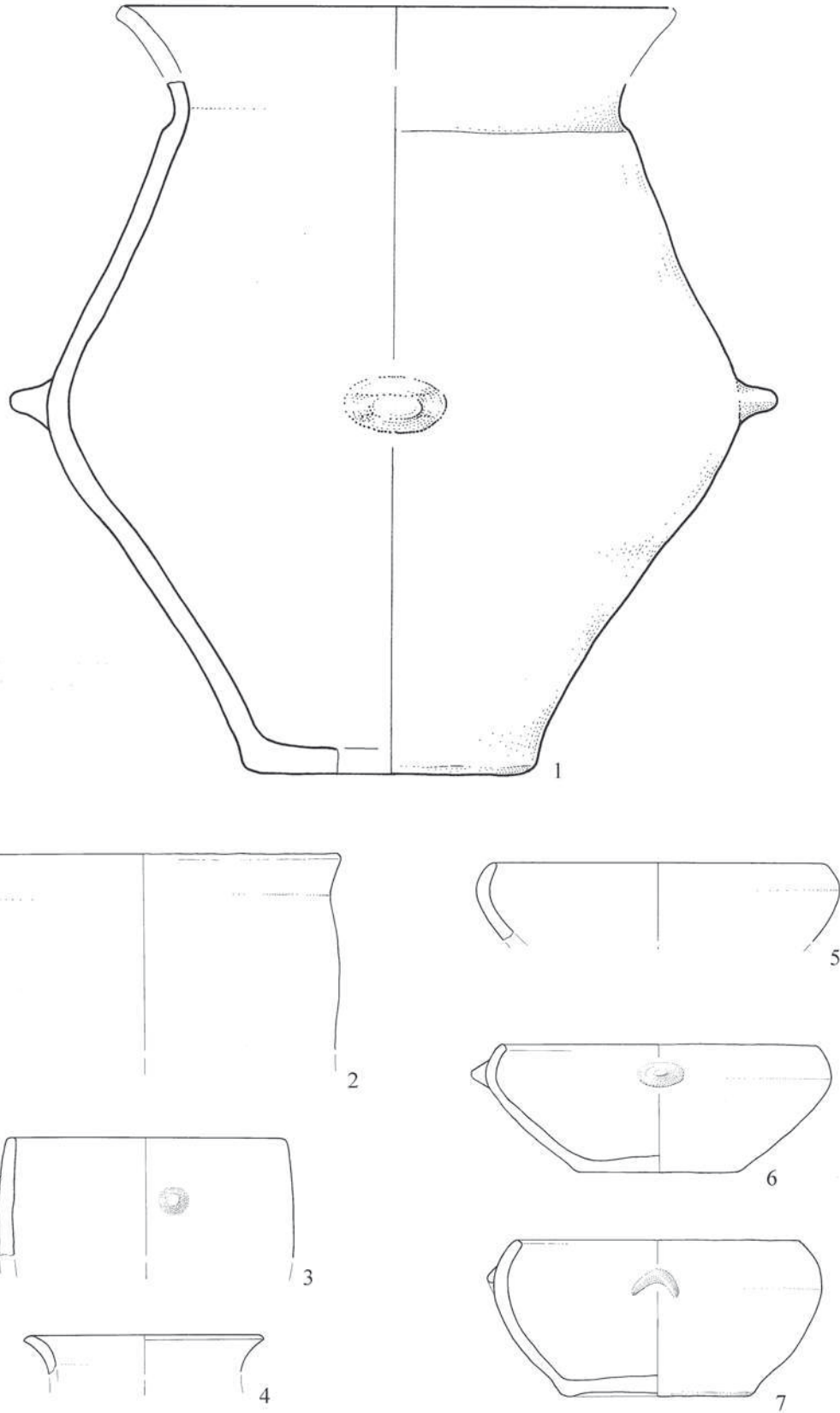
Komp. 60



T. 52: Sonda 6.

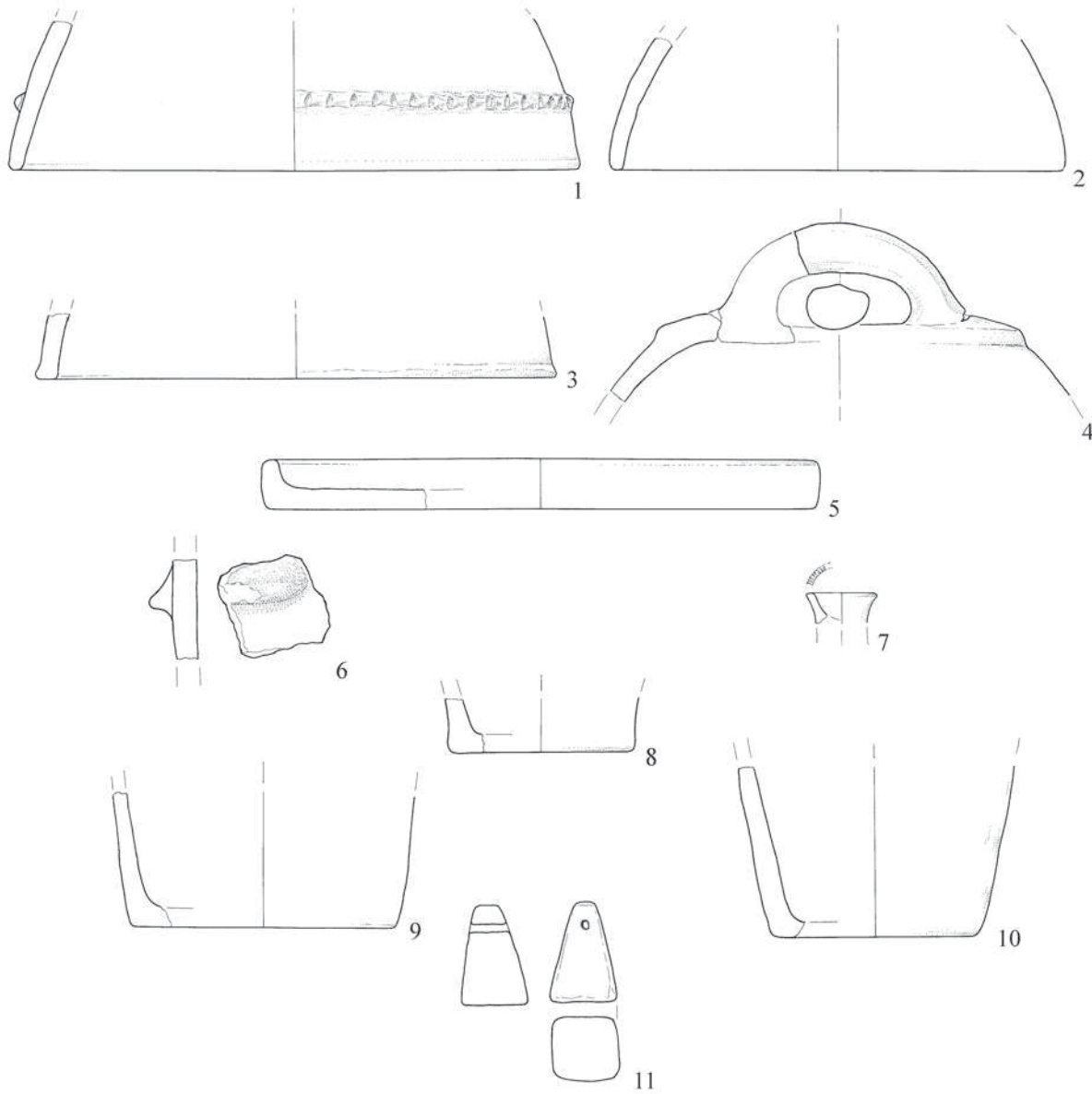
1-4 zid I, plast b; 5, 6 iz plasti k zidu I; 7-13 iz plasti b k zidu I ali iz plasti med zidom I in II; 14-17 plast med zidom I in II.

Komp. 33

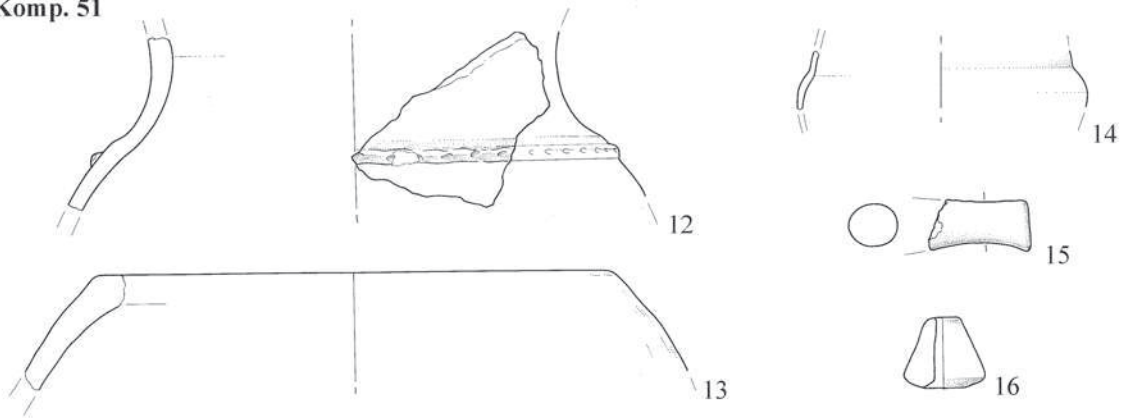


T. 53: Sonda 6.
1-7 plast med zidom I in II.

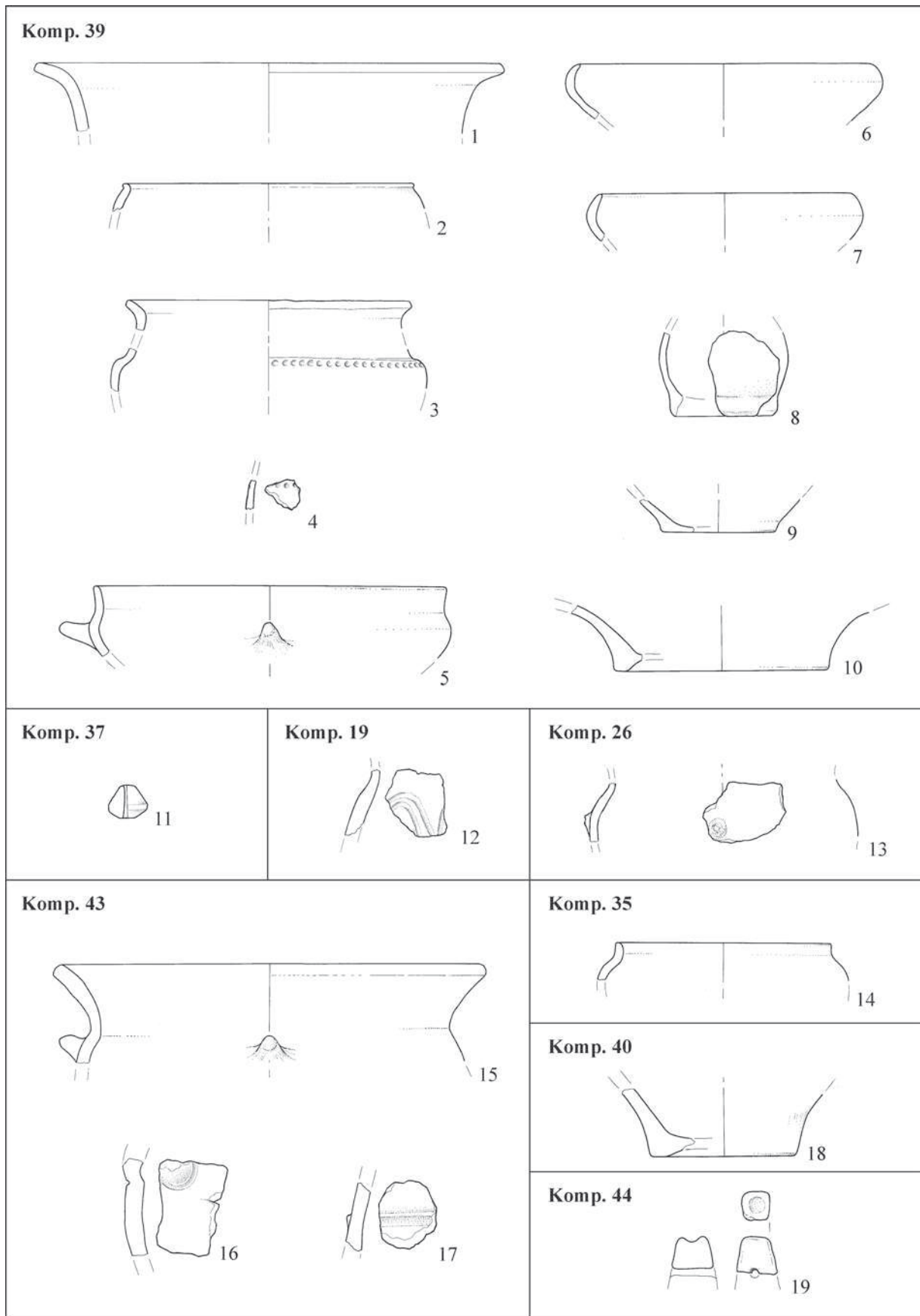
Komp. 33



Komp. 51

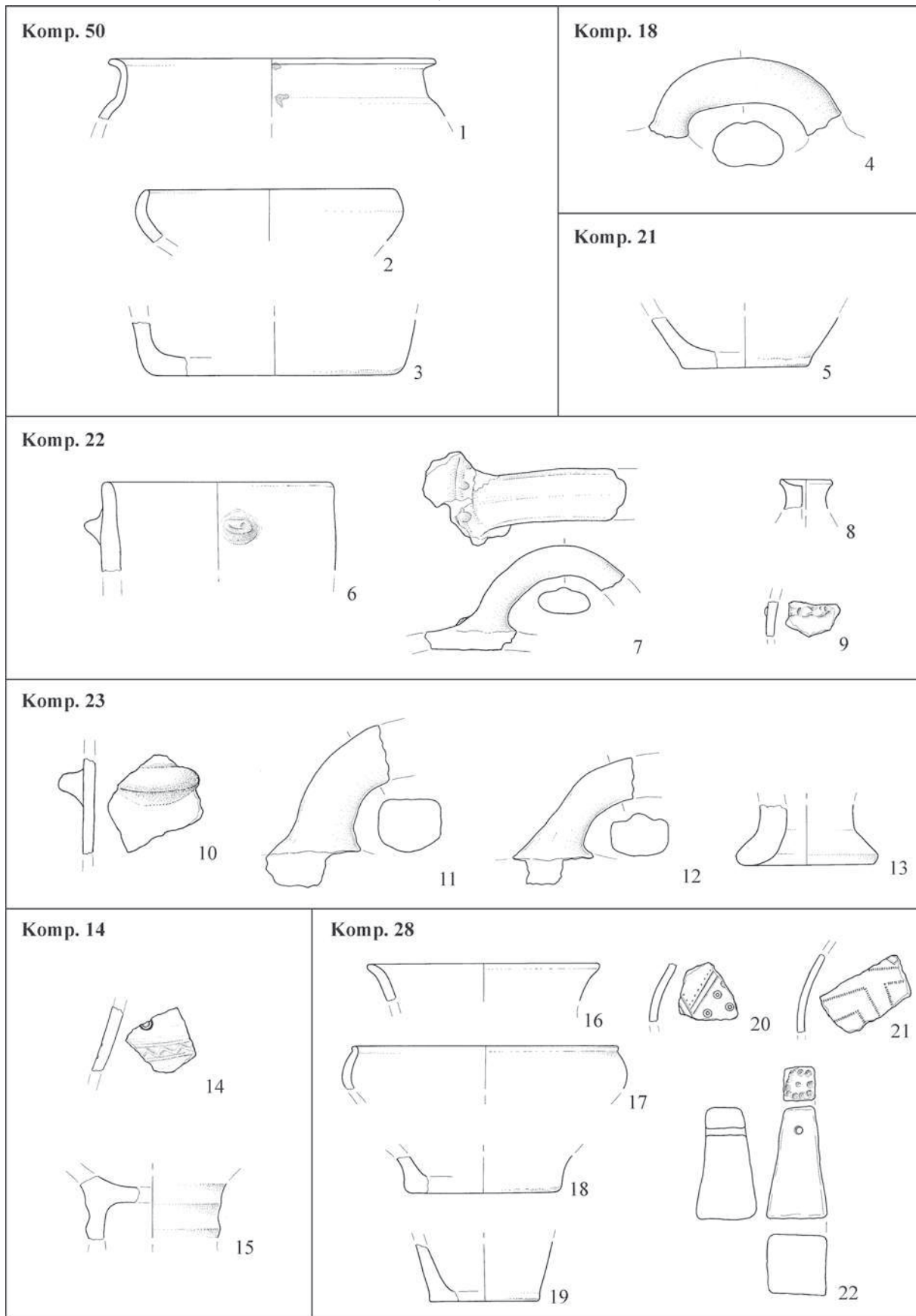


T. 54: Sonda 6.
1-16 plast med zidom I in II.



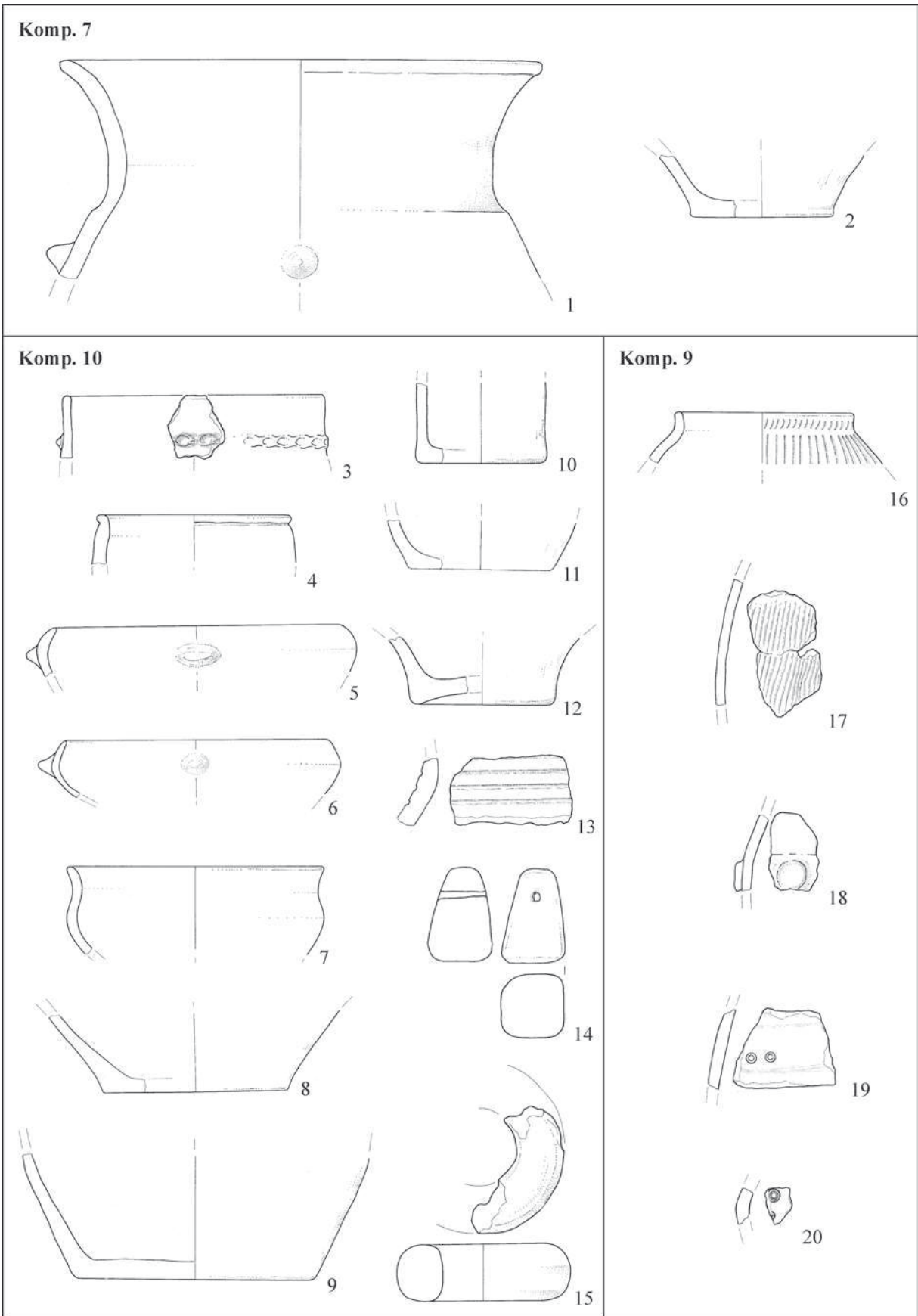
T. 55: Sonda 6.

1-11 plast med zidom I in II; 12-19 iz plasti k zidu II.

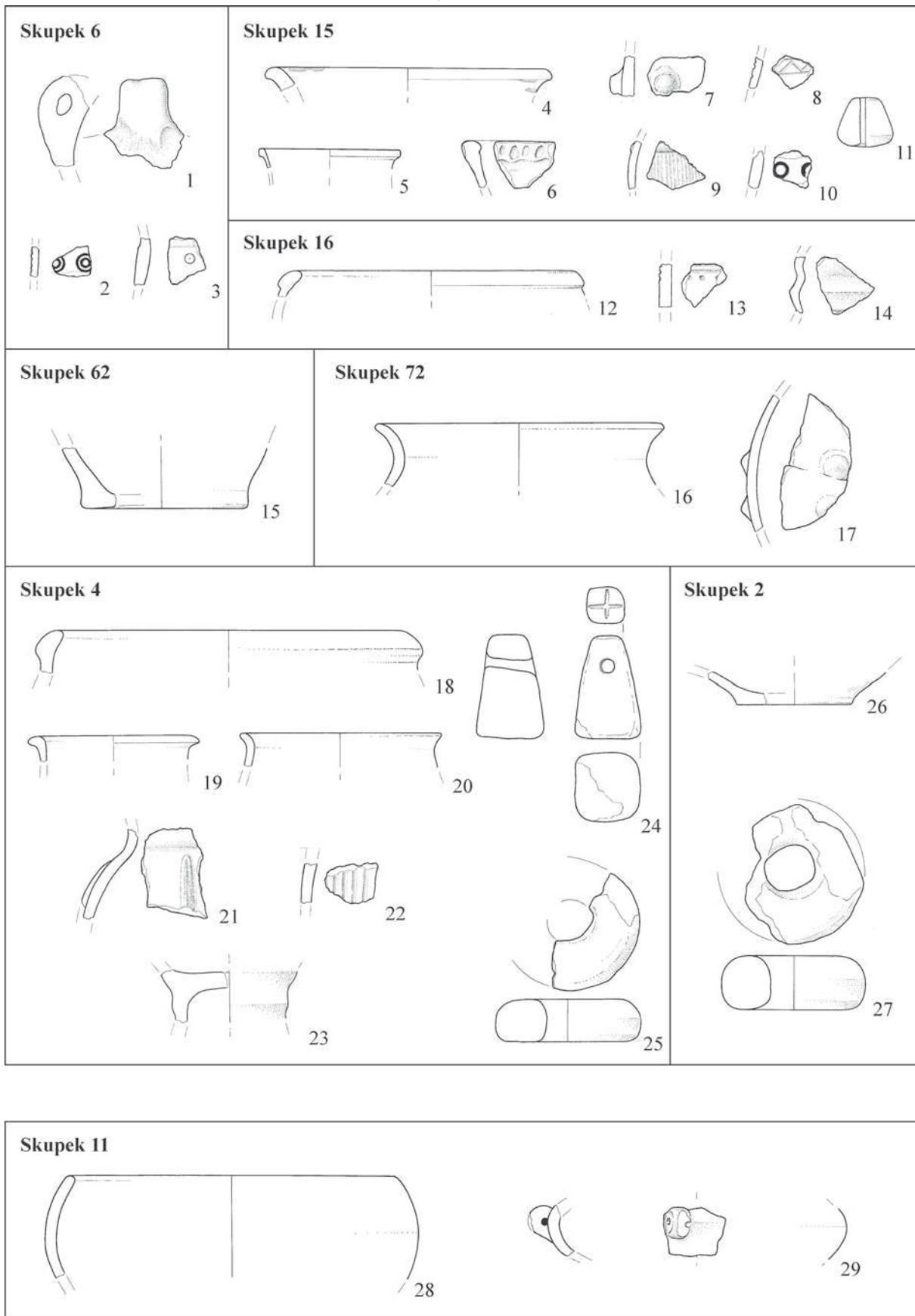


T. 56: Sonda 6.



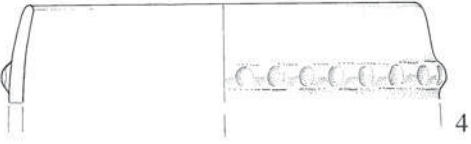
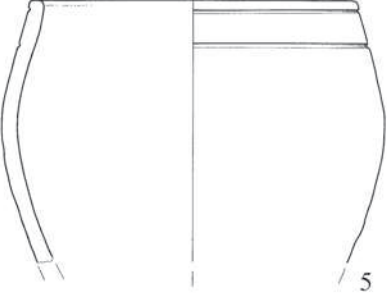



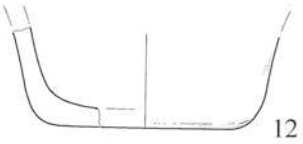


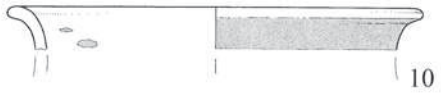
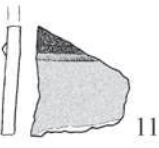

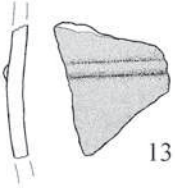
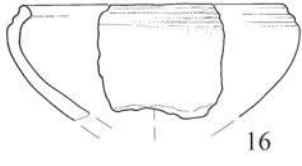
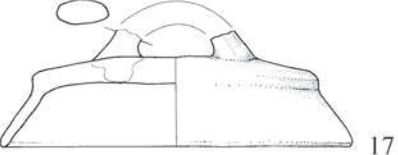

1-3 iz plasti k zidu II; 4-13 iz plasti k zidu III; 14-22 iz plasti k zidu III ali latenske plasti.



T. 57: Sonda 6.
1-20 latenska plast



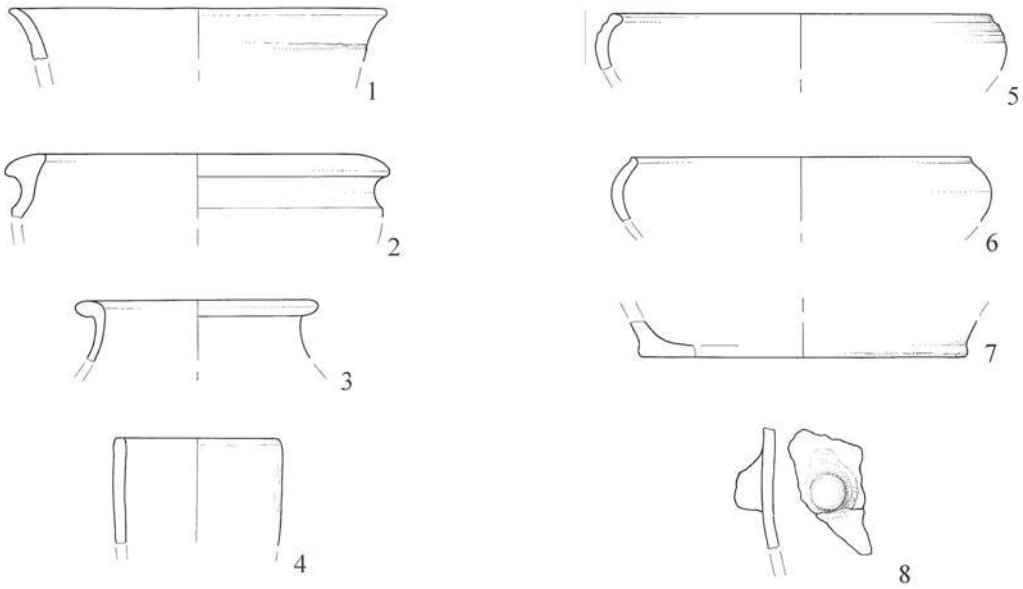
T. 58: Sonda 6. 28-29 nasip.
1-14 latenska plast; 15-29 neopredeljeno.

<p>Komp. 78</p>  <p>1</p>	 <p>2 3</p>
<p>Komp. 80</p>  <p>4</p>  <p>5</p>  <p>6</p>  <p>7</p>	<p>Komp. 98</p>  <p>8</p>
<p>Komp. 84</p>  <p>12</p>	<p>Komp. 82</p>  <p>9</p>
<p>Komp. 86</p>  <p>14</p>	<p>Komp. 79</p>  <p>10</p>  <p>11</p>
<p>Komp. 89</p>  <p>15</p>	<p>Komp. 83</p>  <p>13</p> <p>Komp. 88</p>  <p>16</p>  <p>17</p>  <p>18</p>

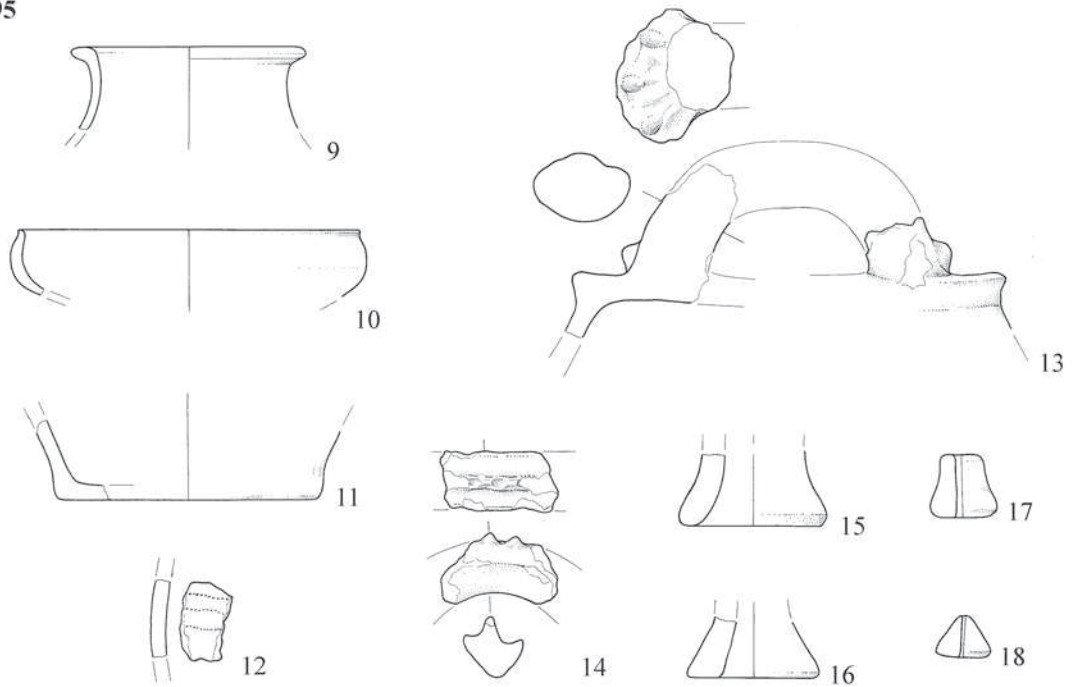
T. 59: Sonda 1.

1-7 iz plasti k zidu I; 8 iz plasti med zidom I in II; 9 iz plasti k zidu I ali iz plasti med zidom I in II; 10-14 iz plasti k zidu II; 15-18 iz plasti k zidu III.

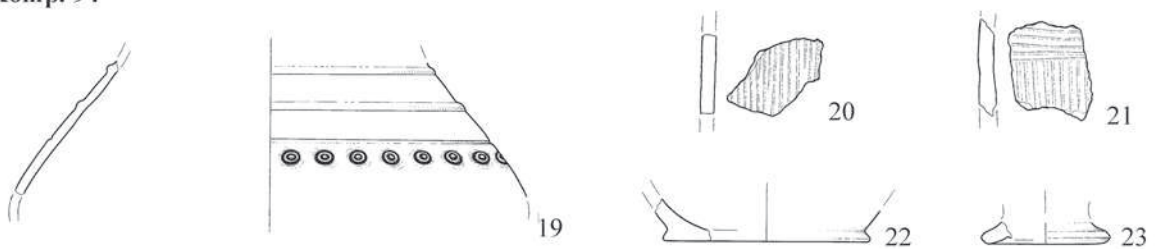
Komp. 87



Komp. 95



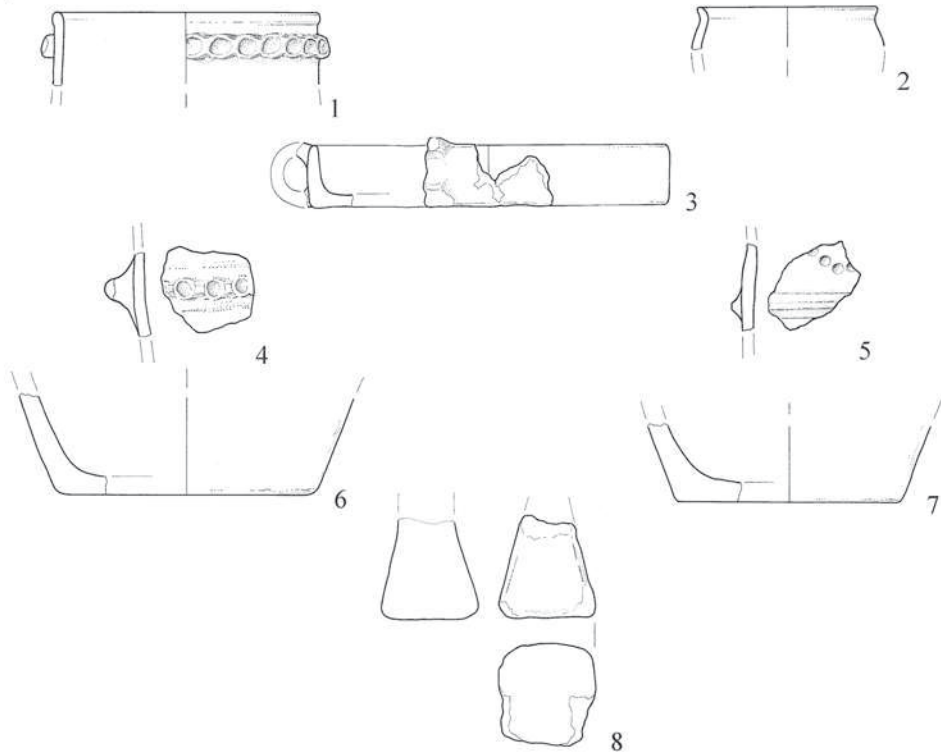
Komp. 94



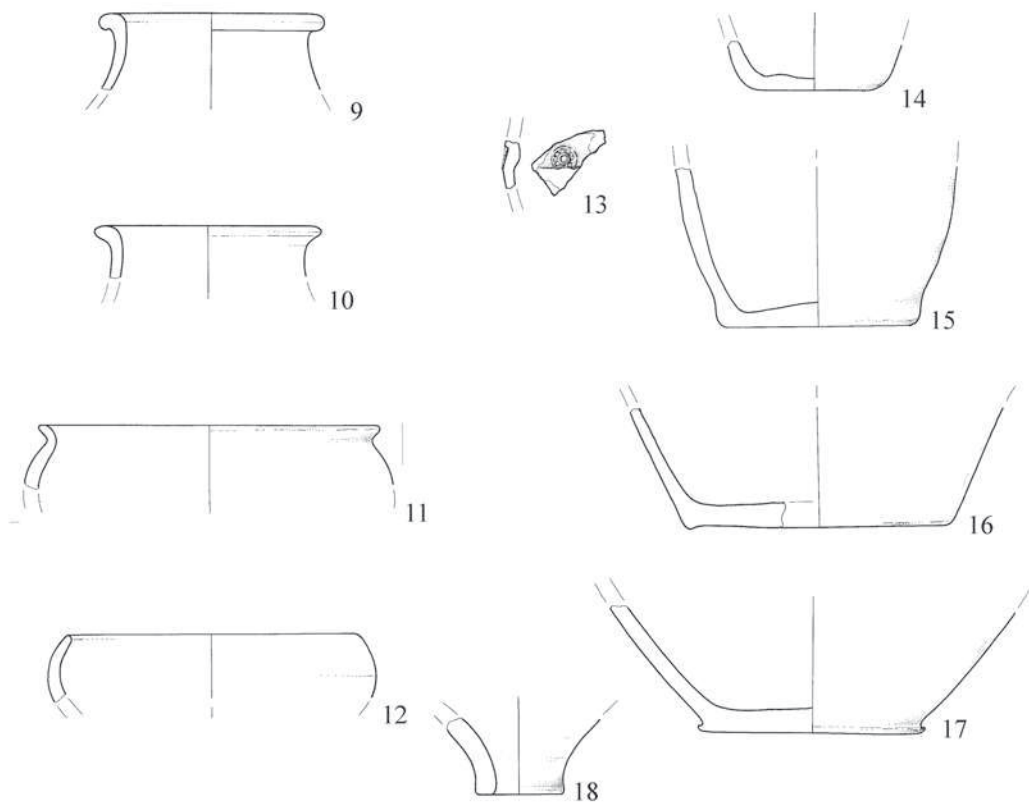
T. 60: Sonda 1.

1-23 iz plasti k zidu III ali iz latenske plasti.

Komp. 97



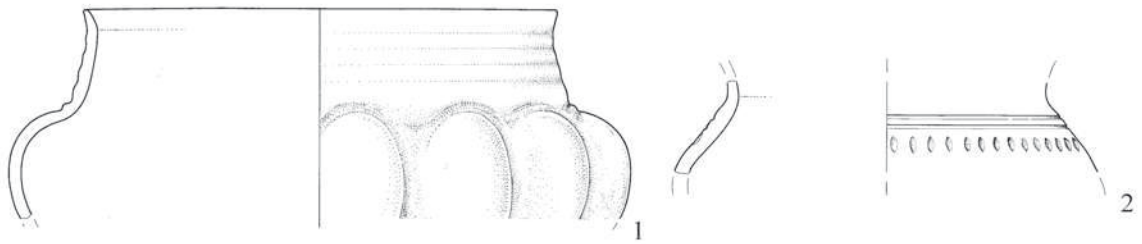
Komp. 96



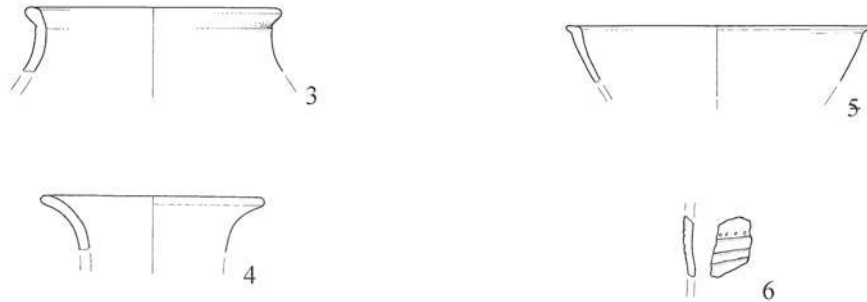
T. 61: Sonda 1.

1-18 iz plasti k zidu III ali iz latenske plasti.

Komp. 100



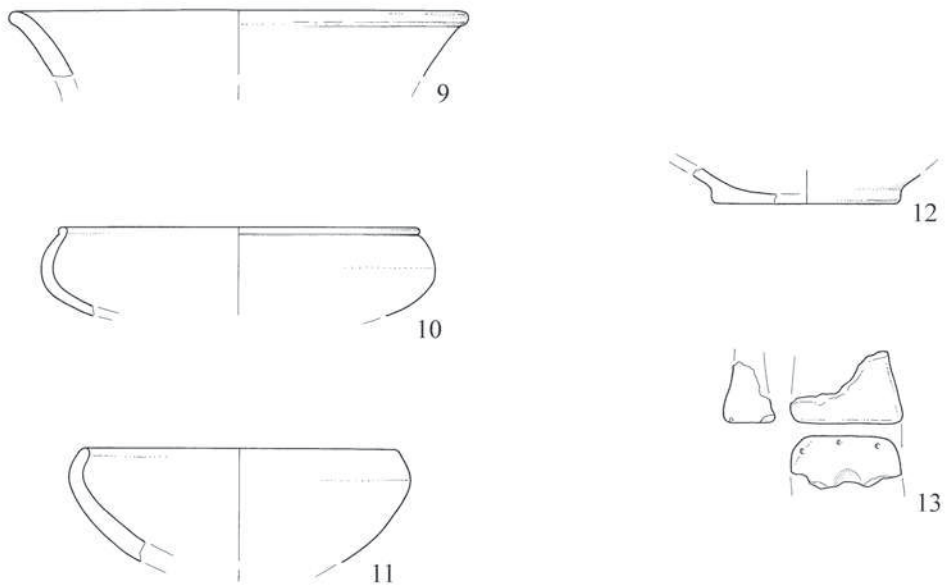
Komp. 90



Komp. 93



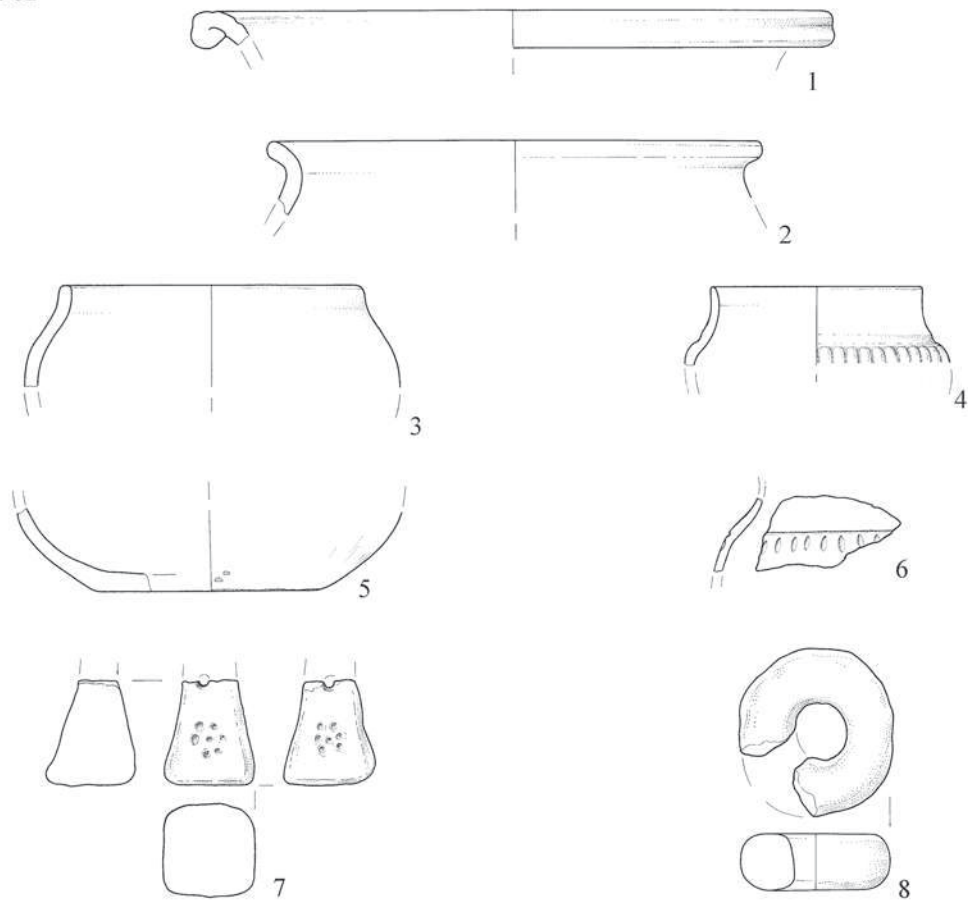
Komp. 99



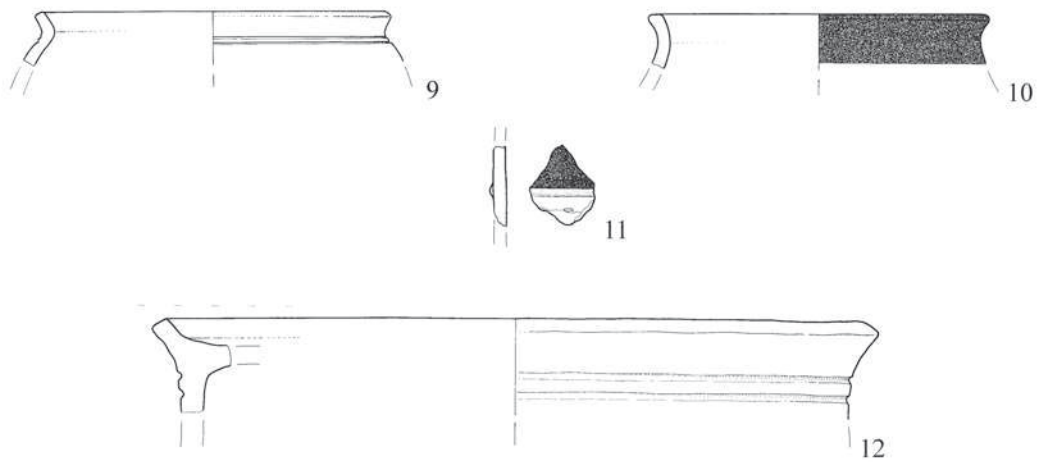
T. 62: Sonda 1.

1, 2 iz plasti k zidu III ali iz latenske plasti; 3-8 latenska plast; 9-13 neopredeljeno.

Komp. 62



Komp. 63



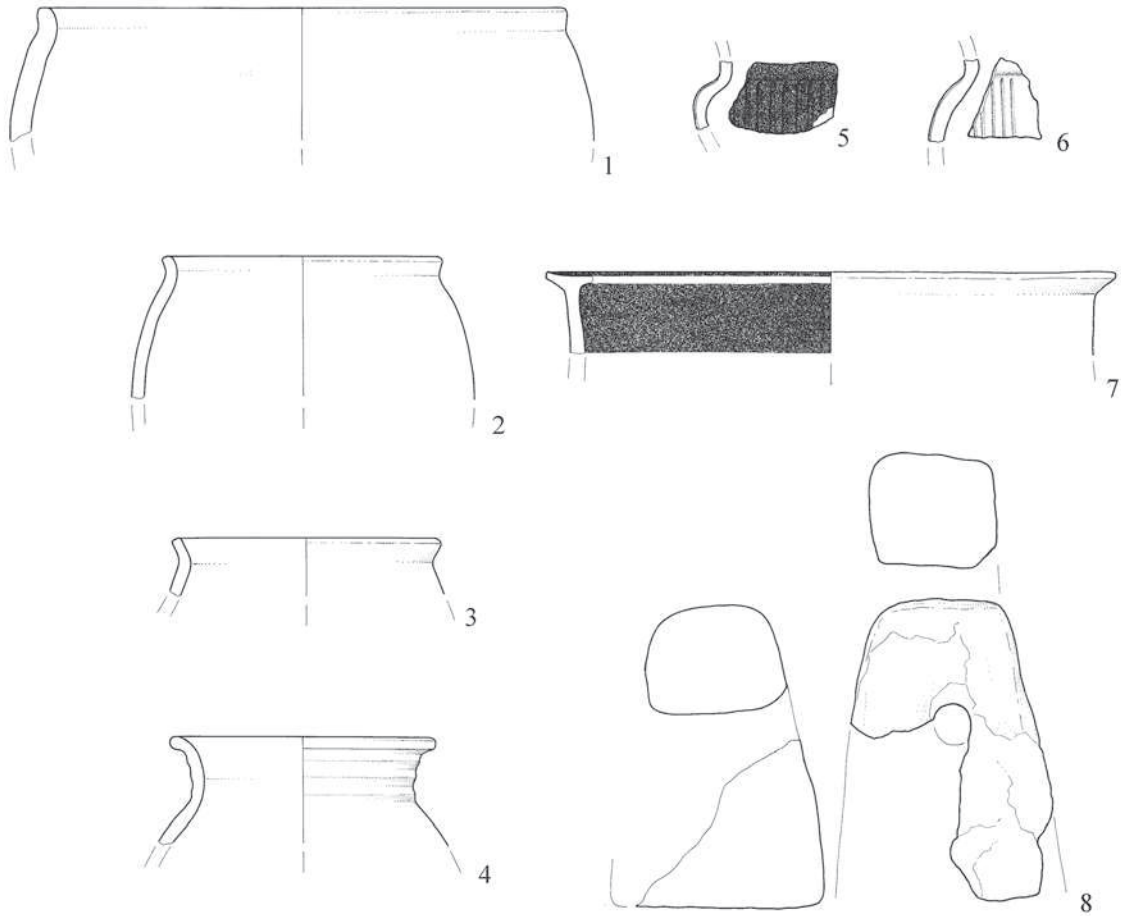
Komp. 65



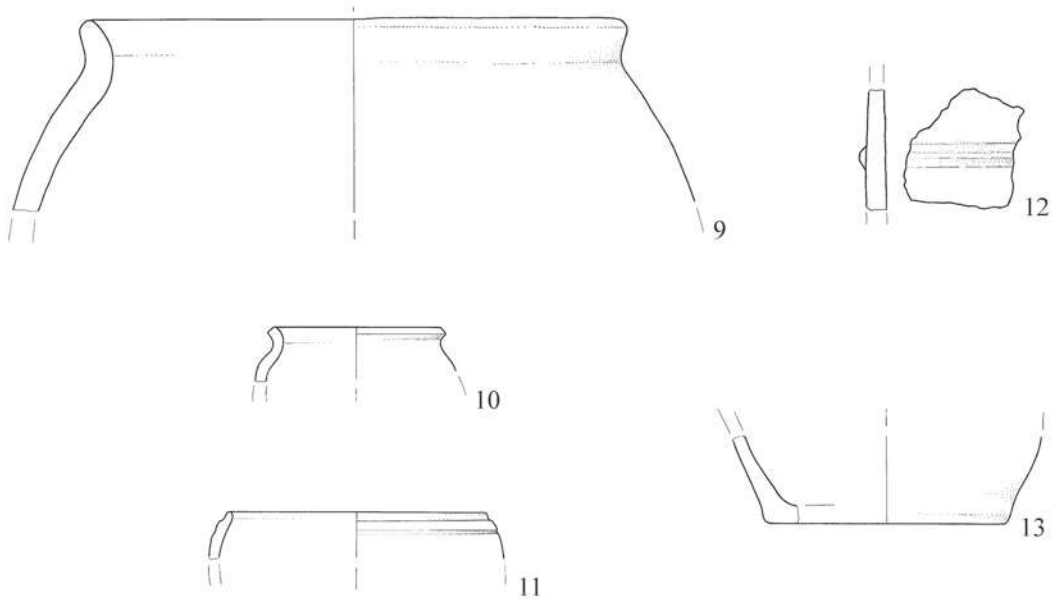
T. 63: Sonda 2.

1-12 iz plasti k zidu I; 13, 14 iz plasti k zidu I ali iz plasti k zidu II.

Komp. 64

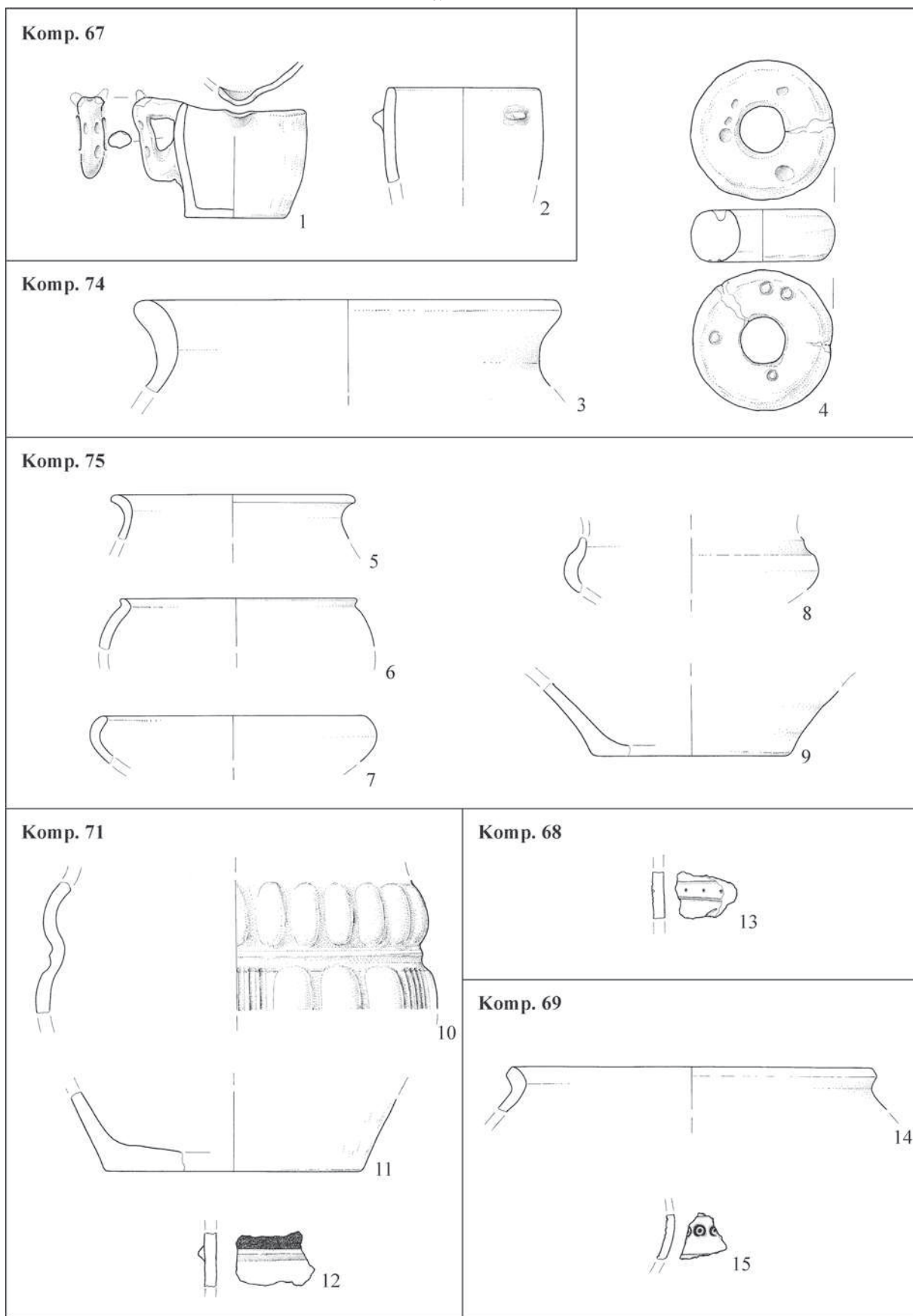


Komp. 66



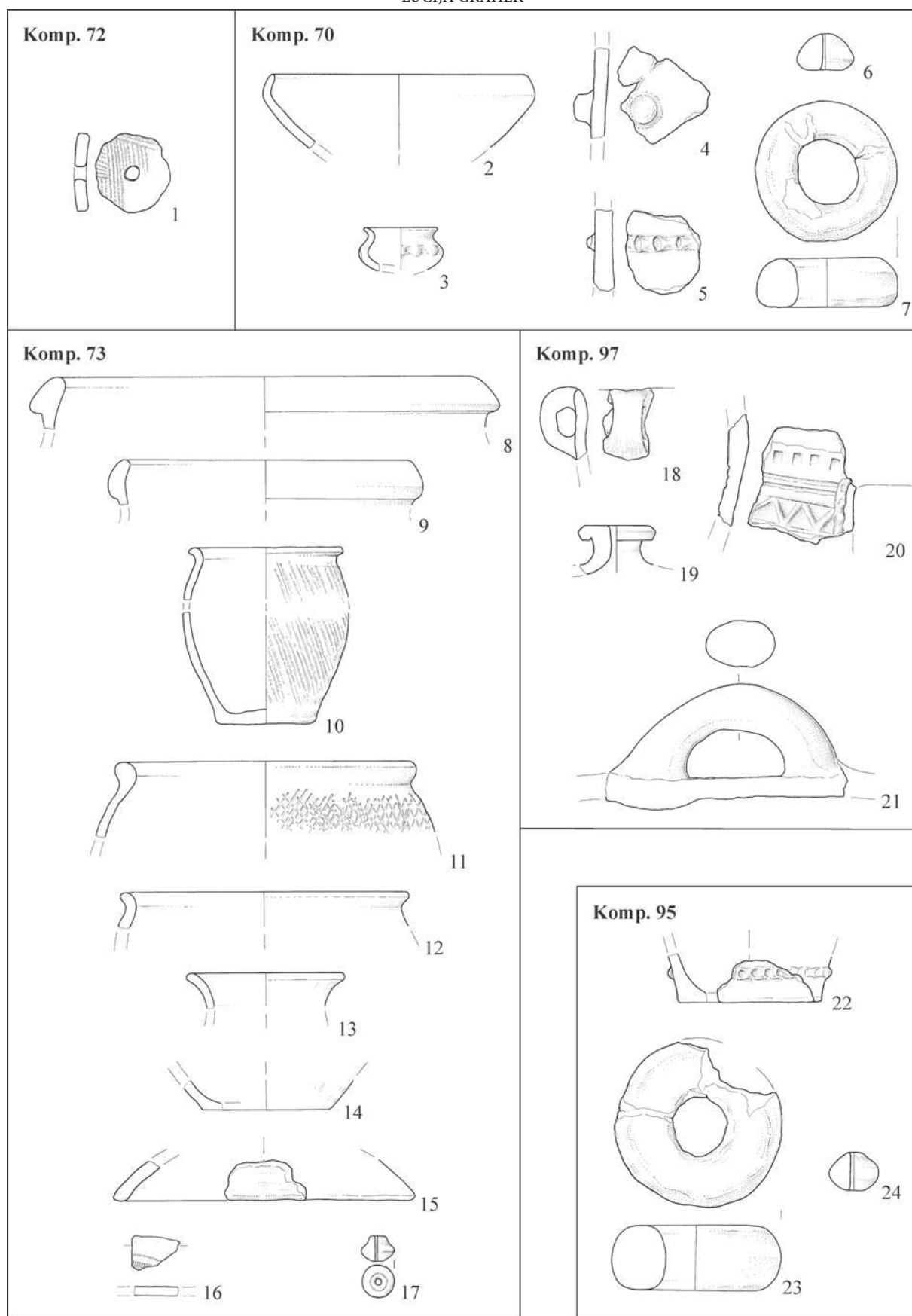
T. 64: Sonda 2.

1-8 iz plasti k zidu I; 9-13 iz plasti k zidu II.



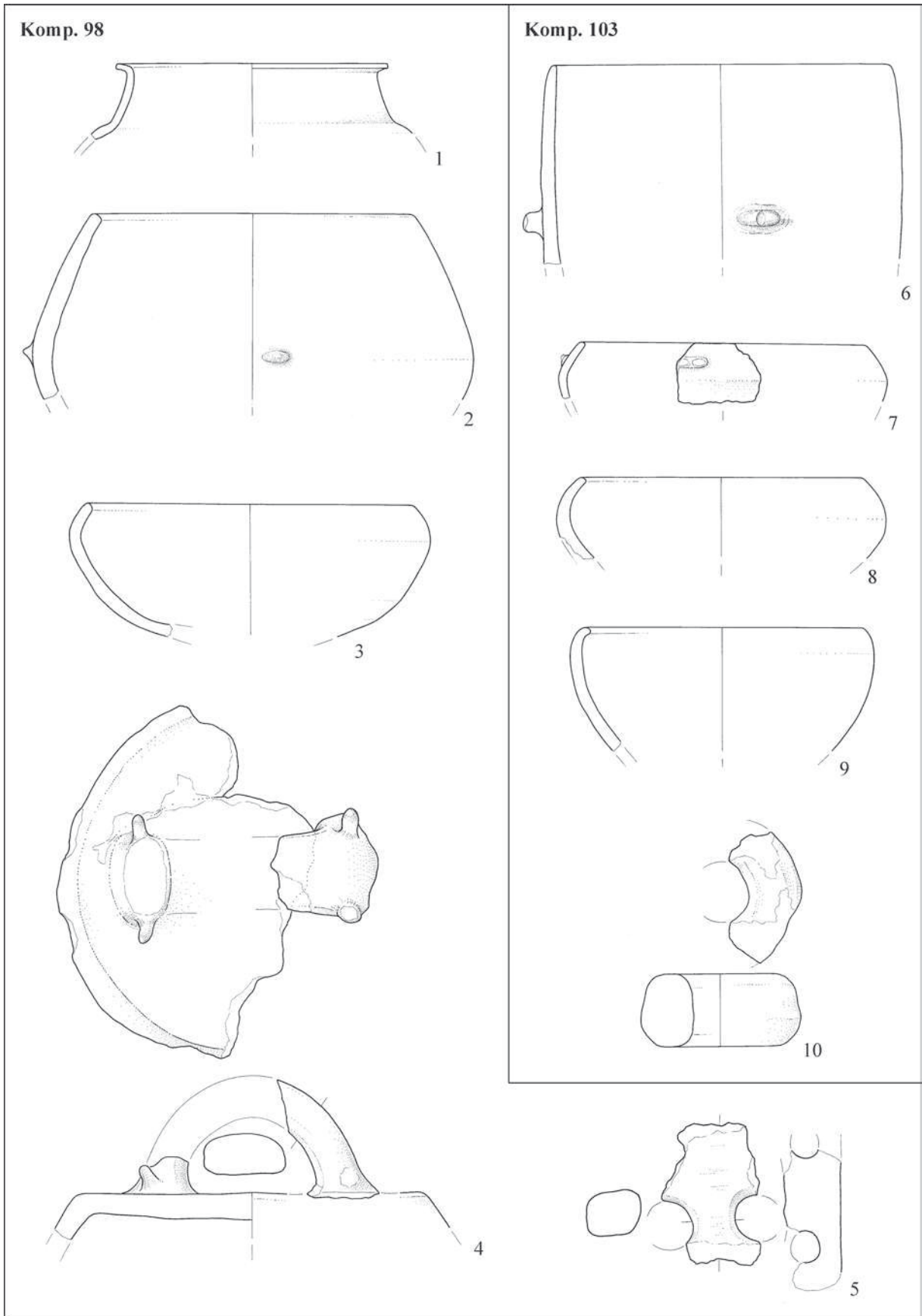
T. 65: Sonda 2.

1-9 iz plasti k zidu II; 10-13 iz plasti k zidu III; 14, 15 iz plasti k zidu III ali iz latenske plasti.

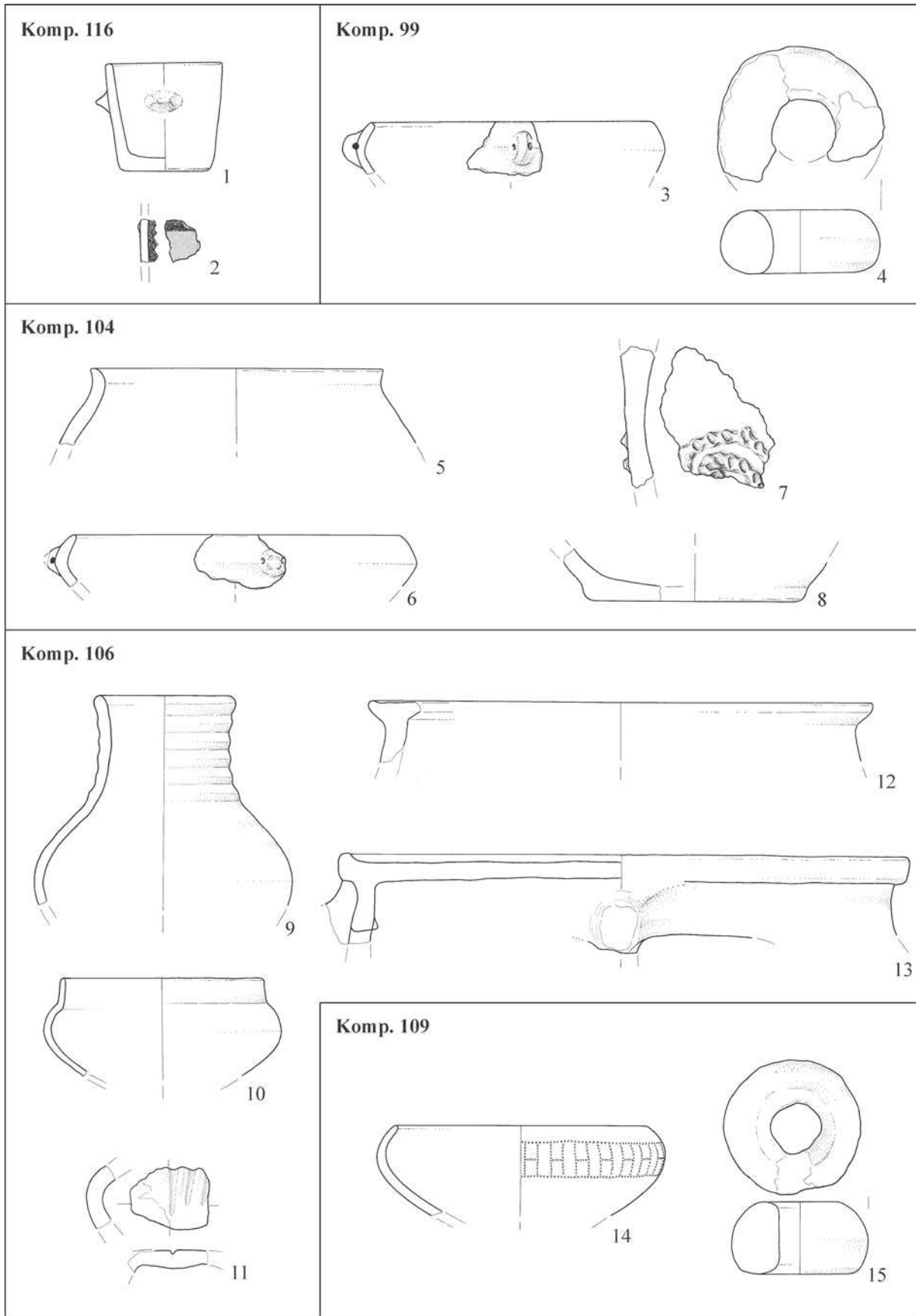


T. 66: Sonda 2. 22-24 nasip.

1-7 latenska plast; 8-21 neopredeljeno; 22-24 latenski tlak.

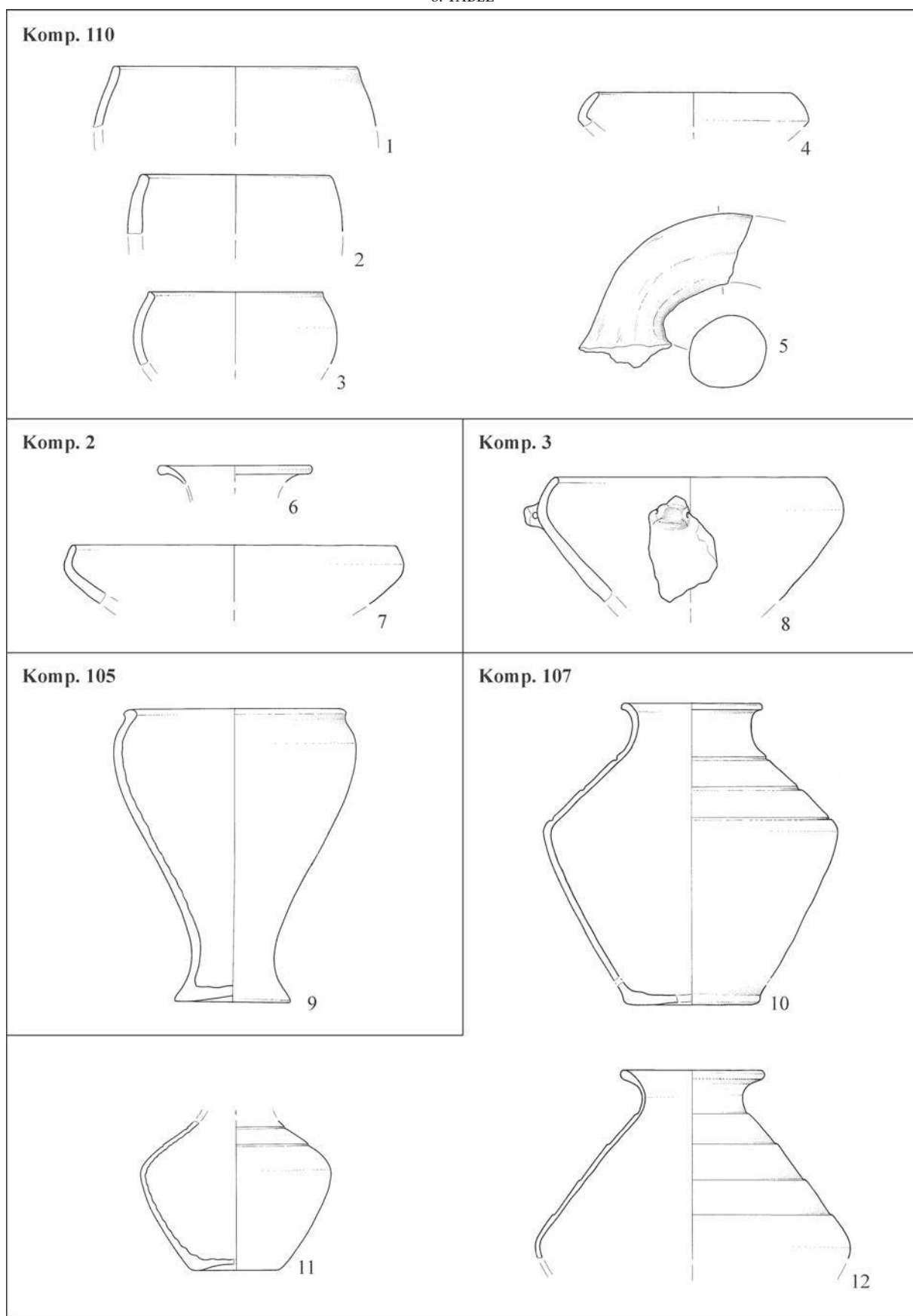


T. 67: Sonda 5.
1-10 iz plasti k zidu I.



T. 68: Sonda 5.

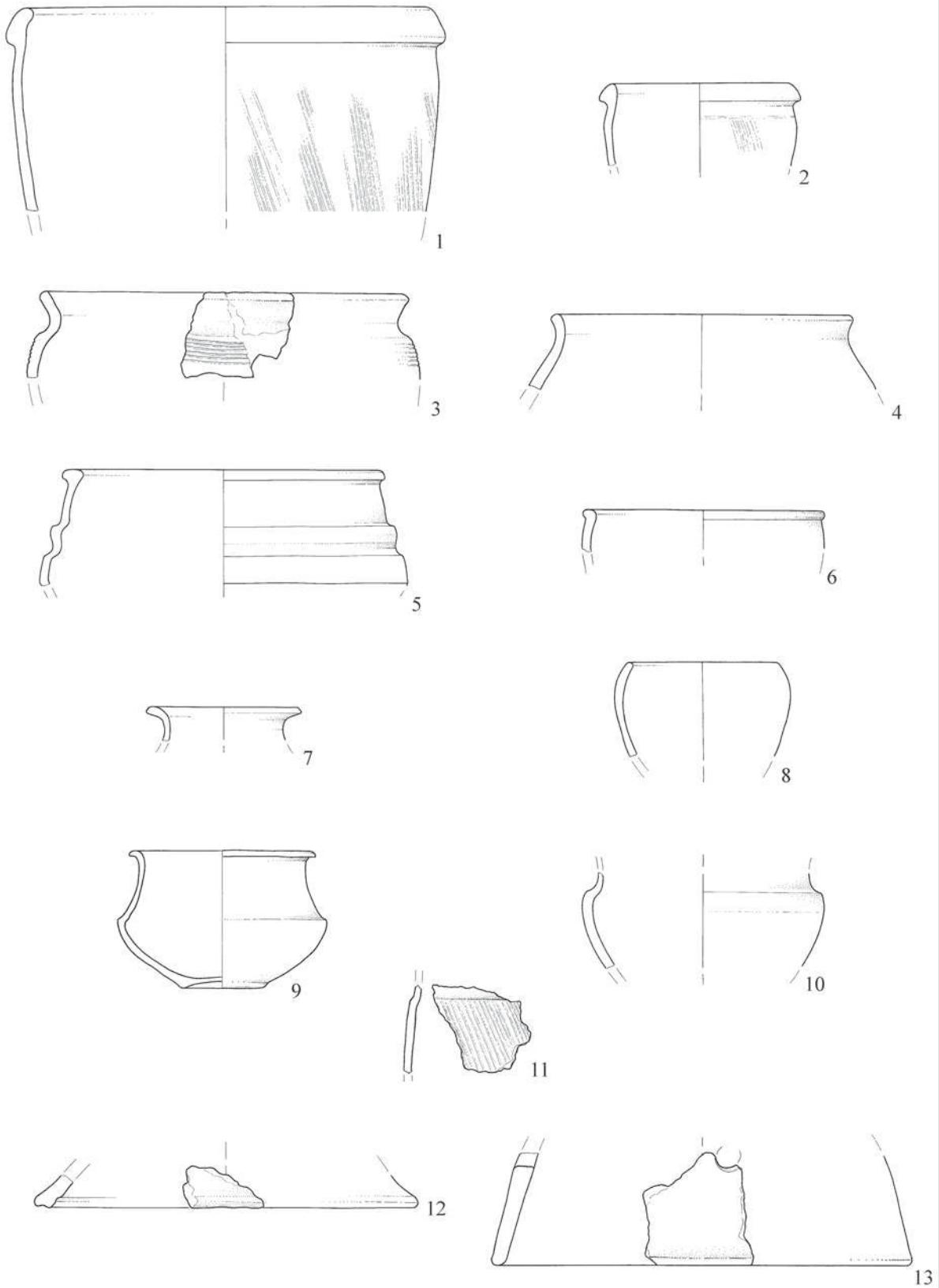
1-4 iz plasti k zidu I; 5-15 iz plasti k zidu III.



T. 69: Sonda 5.

1-5 iz plasti k zidu III; 6-8 iz plasti k zidu I ali zidu II ali zidu III; 9-12 iz latenske plasti a.

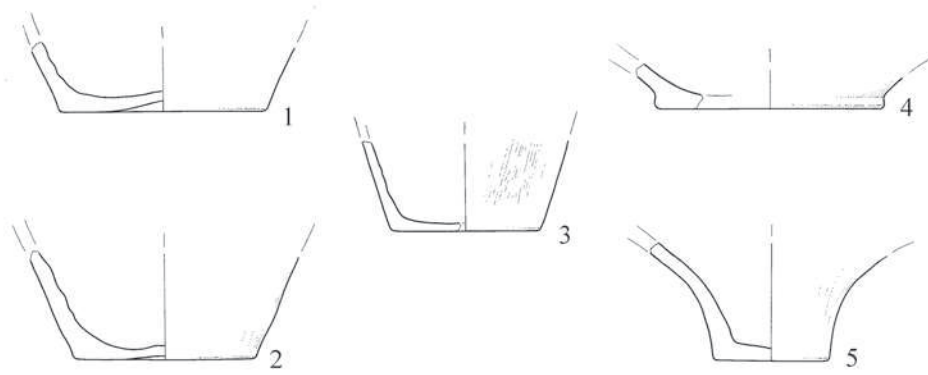
Komp. 107



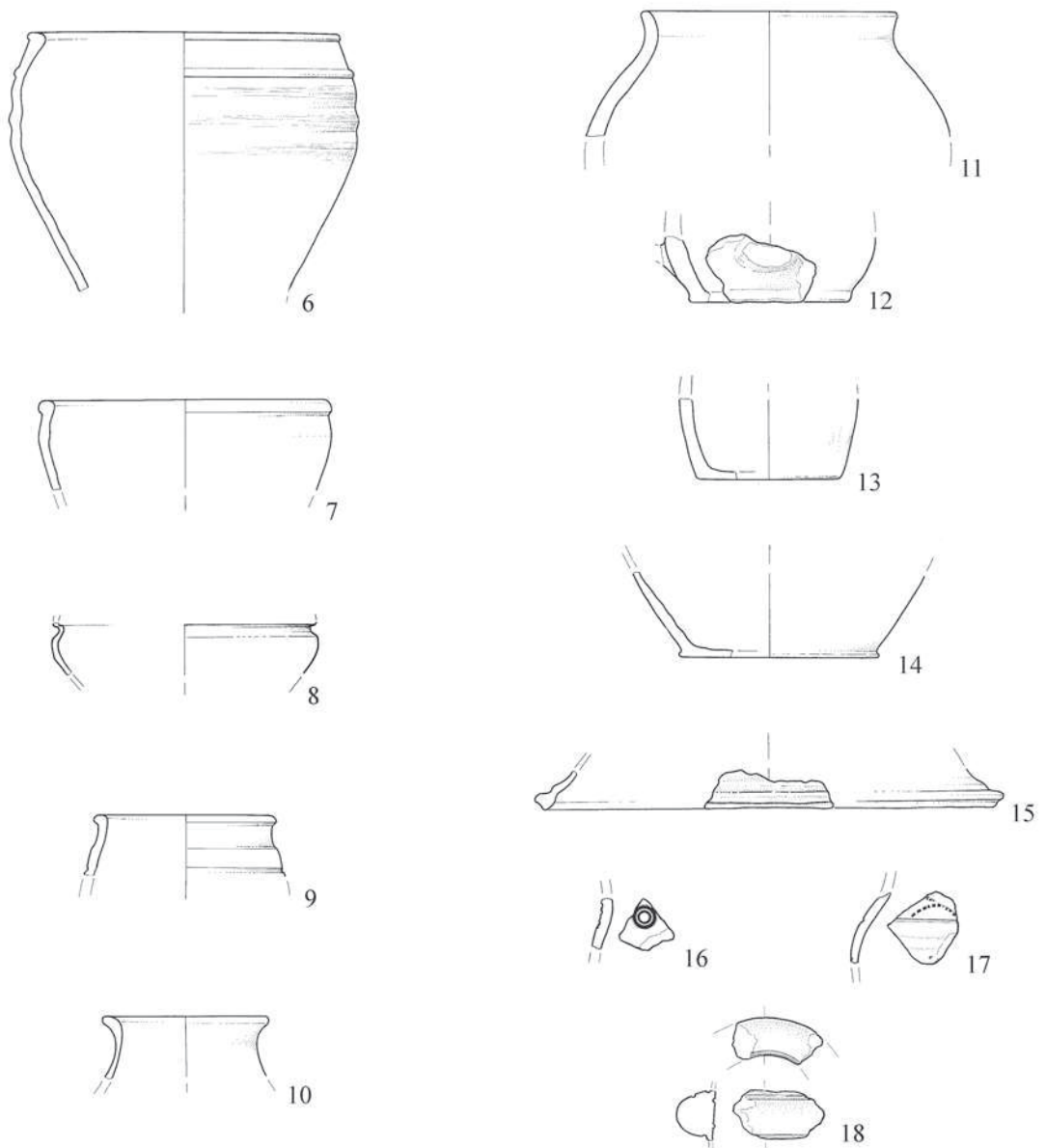
T. 70: Sonda 5.

1-13 iz latenske plasti a.

Komp. 107

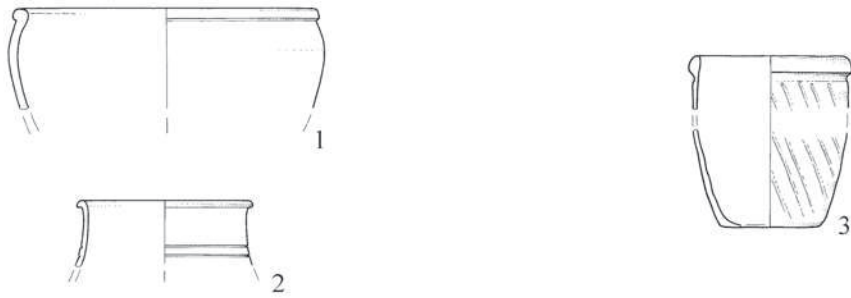


Komp. 111

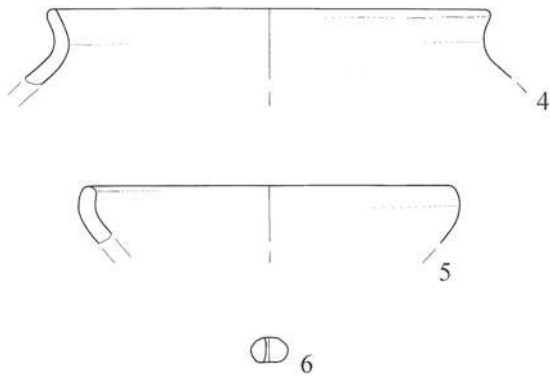


T. 71: Sonda 5.
1-18 iz latenske plasti a.

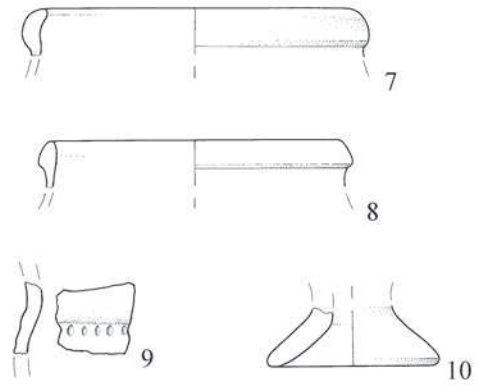
Komp. 108



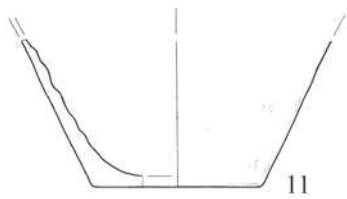
Komp. 4



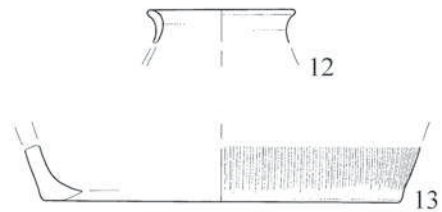
Komp. 5



Komp. 6



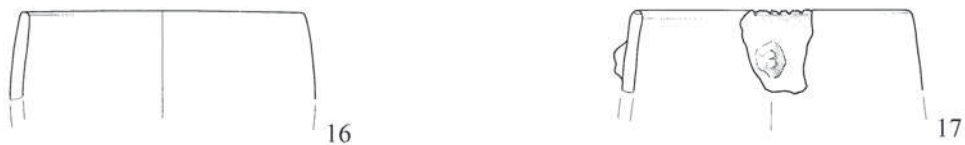
Komp. 7



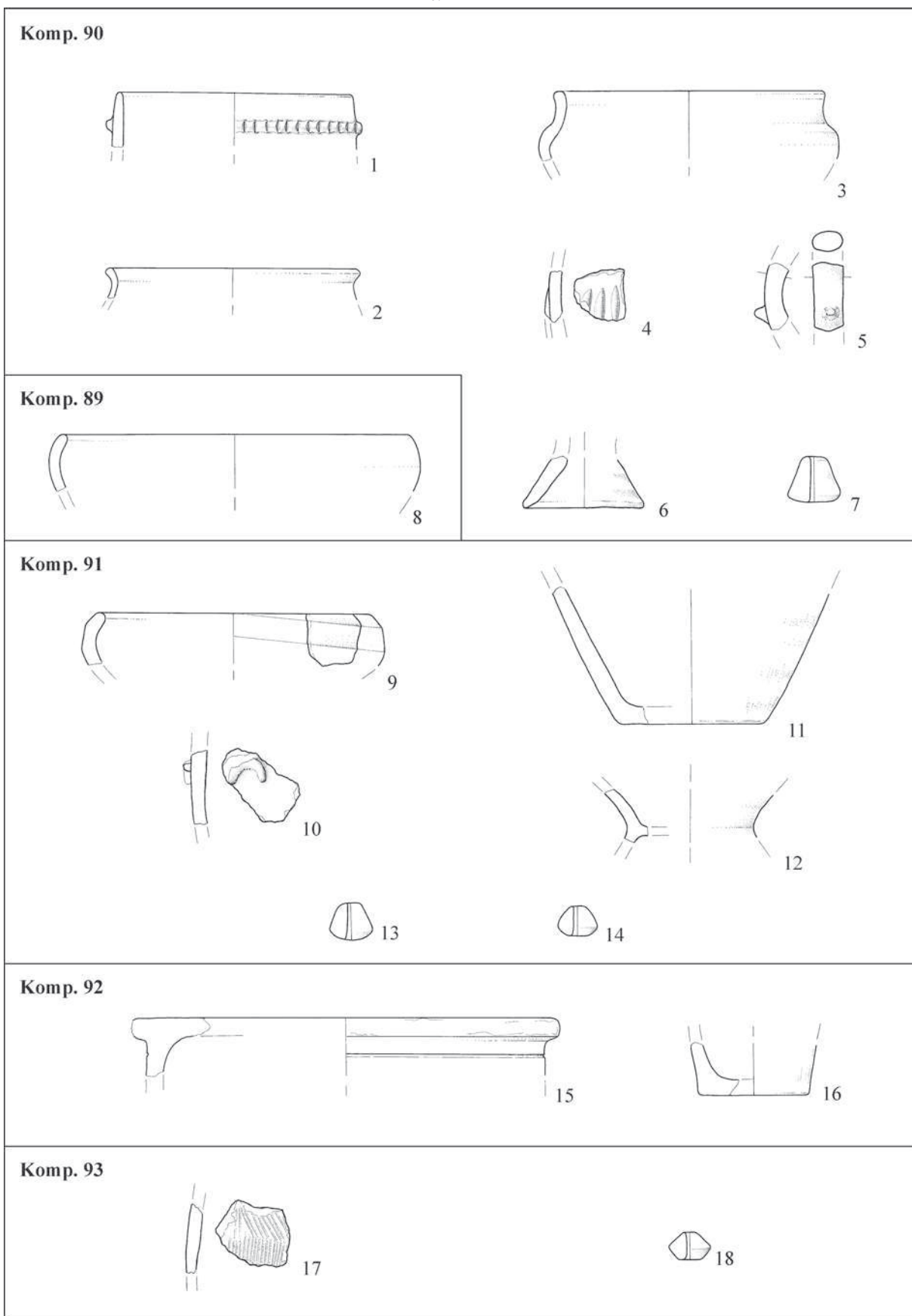
Komp. 1



Komp. 113



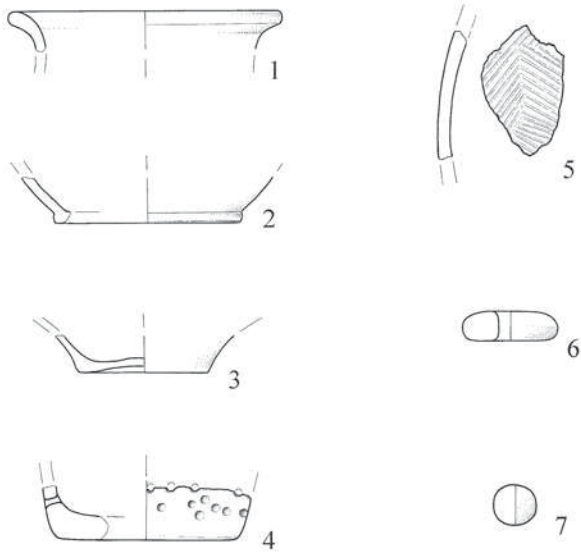
T. 72: Sonda 5. 16, 17 nasip.
1-14 iz latenske plasti b; 16,17 nasip k zidu II.



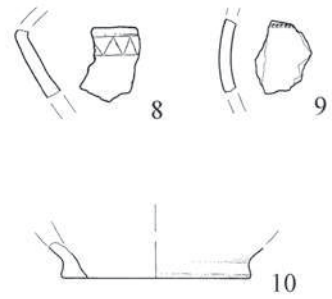
T. 73: Sonda 8.

1-7 iz plasti k zidu I; 8 iz plasti k zidu I ali iz plasti k zidu II; 9-16 iz plasti k zidu III; 17, 18 latenska plast.

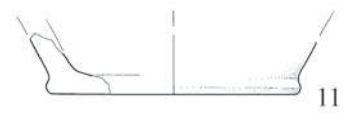
Komp. 94



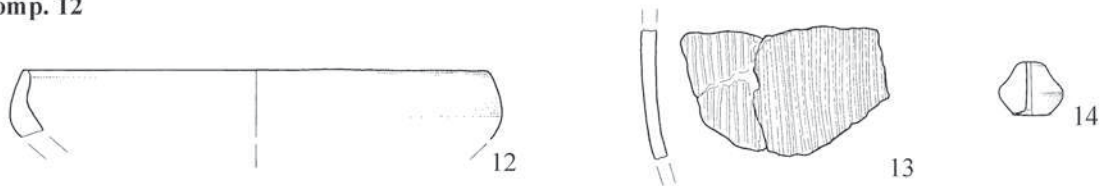
Komp. 86



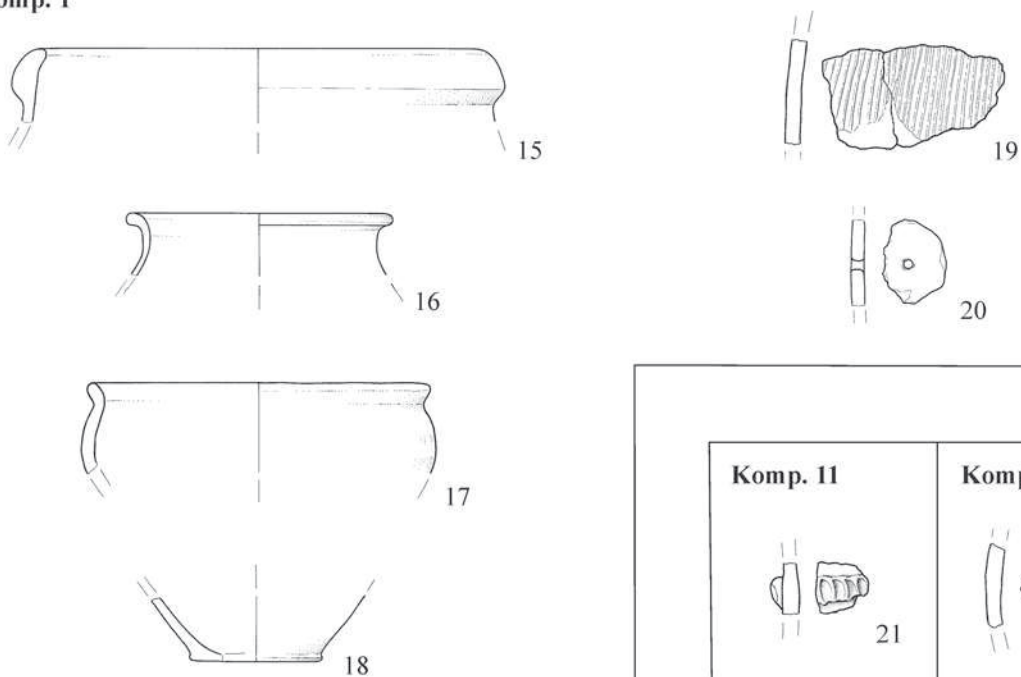
Komp. 87



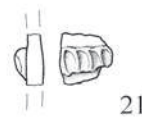
Komp. 12



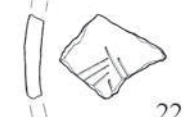
Komp. 1



Komp. 11

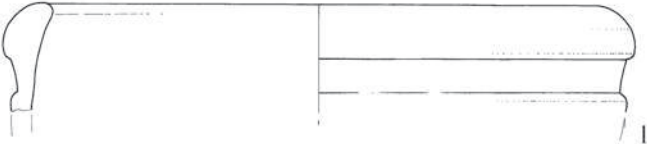



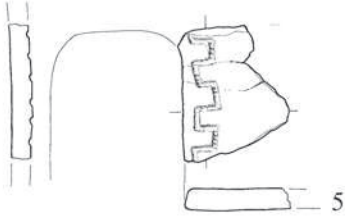

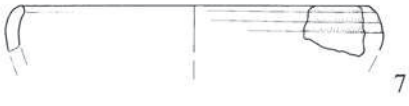
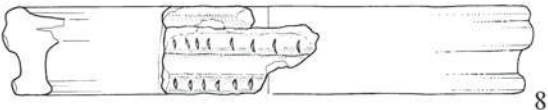

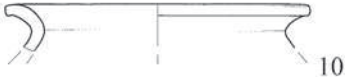
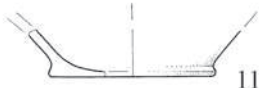


Komp. 8



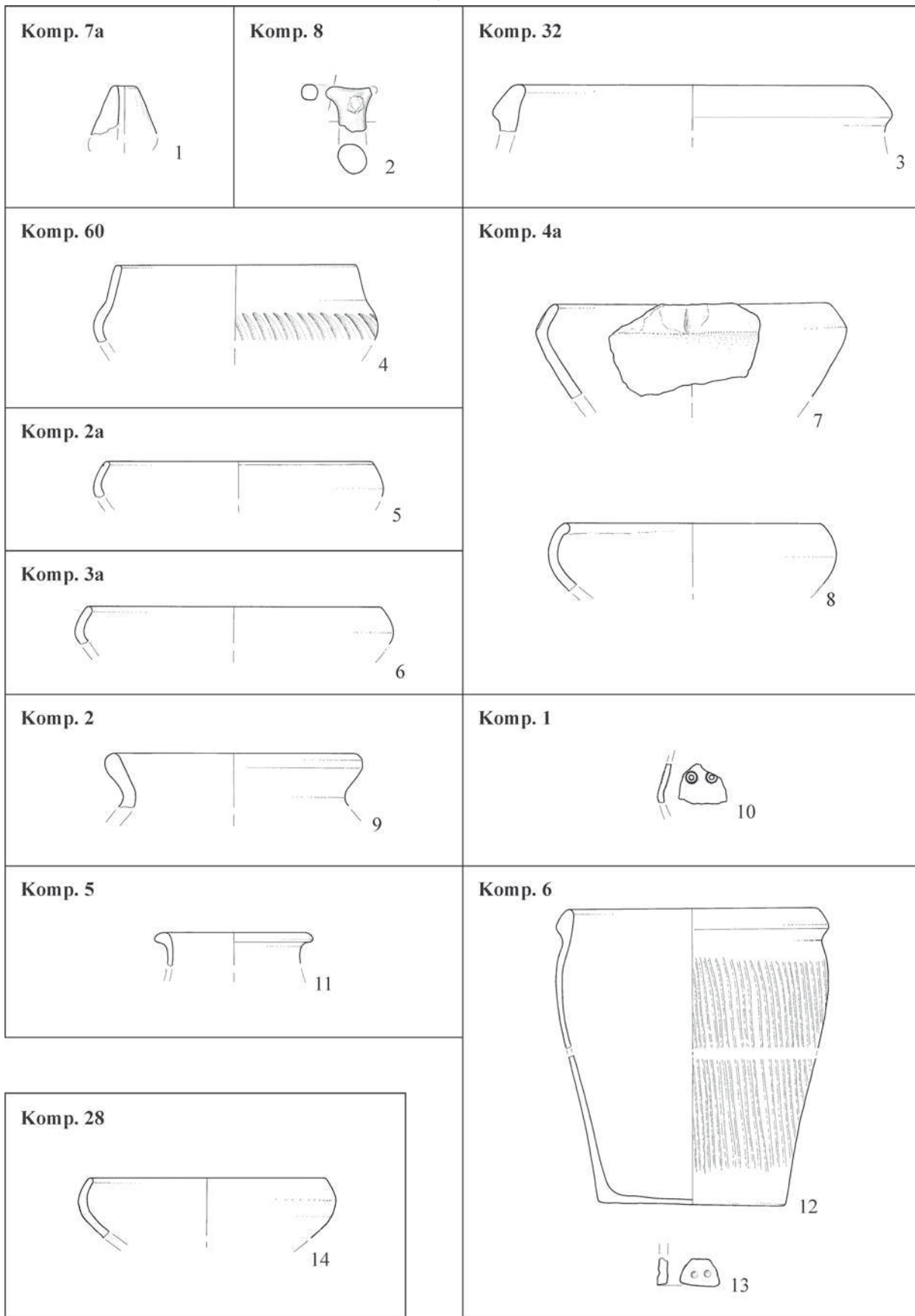
T. 74: 1-11 sonda 8; 8-11 nasip. 12-22 sonda 10; 21,22 nasip.

1-7 latenska plast; 8-10 nasip k zidu II; 11 nasip k zidu III; 12-14 iz plasti k zidu I; 15-20 neopredeljeno; 21 nasip k zidu I; 22 nasip k zidu II.

Komp. 2	
	
Komp. 24	Komp. 40
	
Komp. 12	
	
Komp. 13	Komp. 16
	
Komp. 17	
	
	
Komp. 10	
	

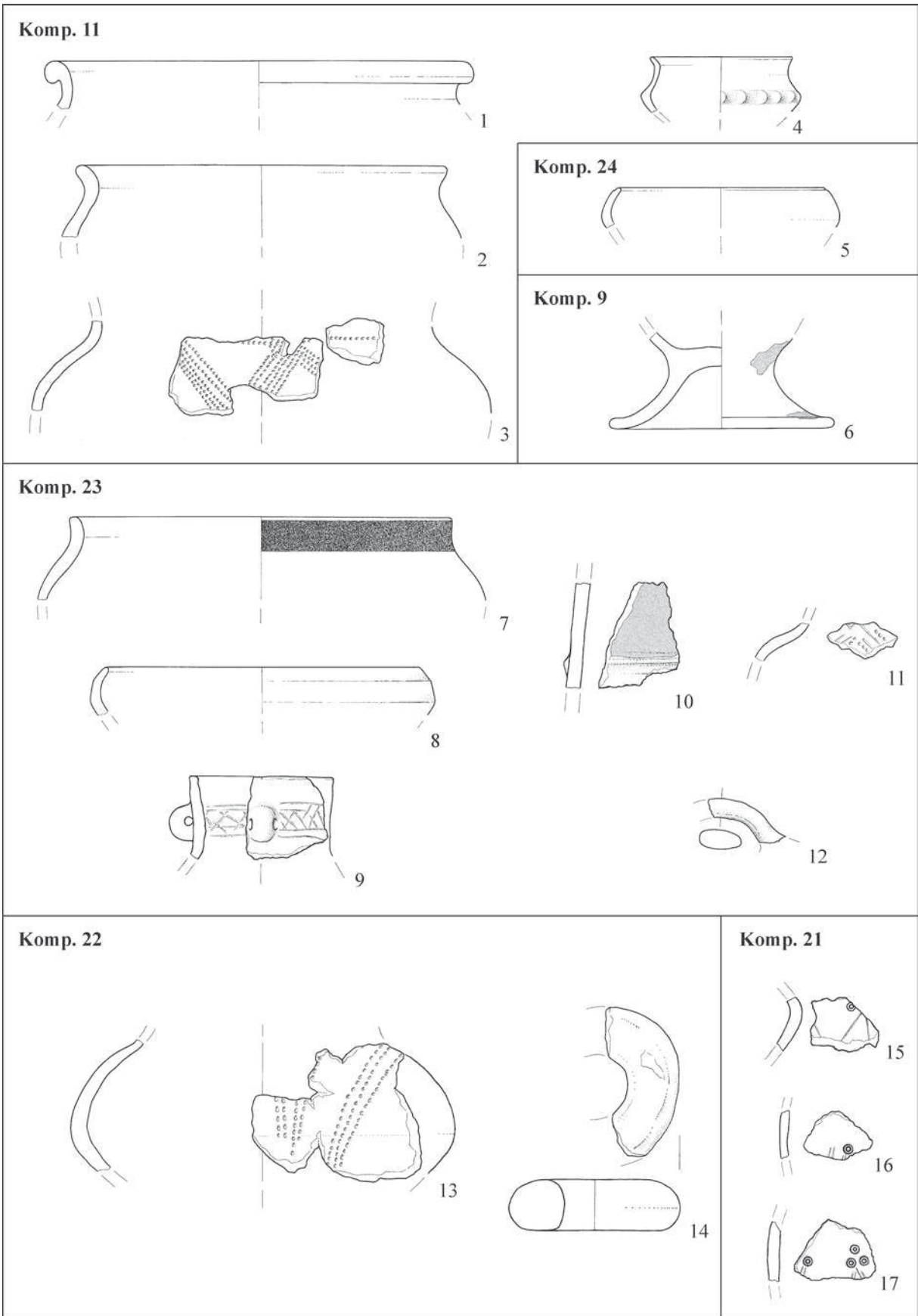
T. 75: 1-3 sonda 15; 2,3 nasip. 4-11 sonda 21.

1 iz plasti k zidu III ali iz latenske plasti; 2 iz zidu I ali iz nasipa k zidu II; 3 iz nasipa k zidu I ali II ali III ali iz latenske plasti; 4-9 iz plasti k zidu II; 10, 11 iz nasipa k zidu II ali III ali iz latenske plasti.



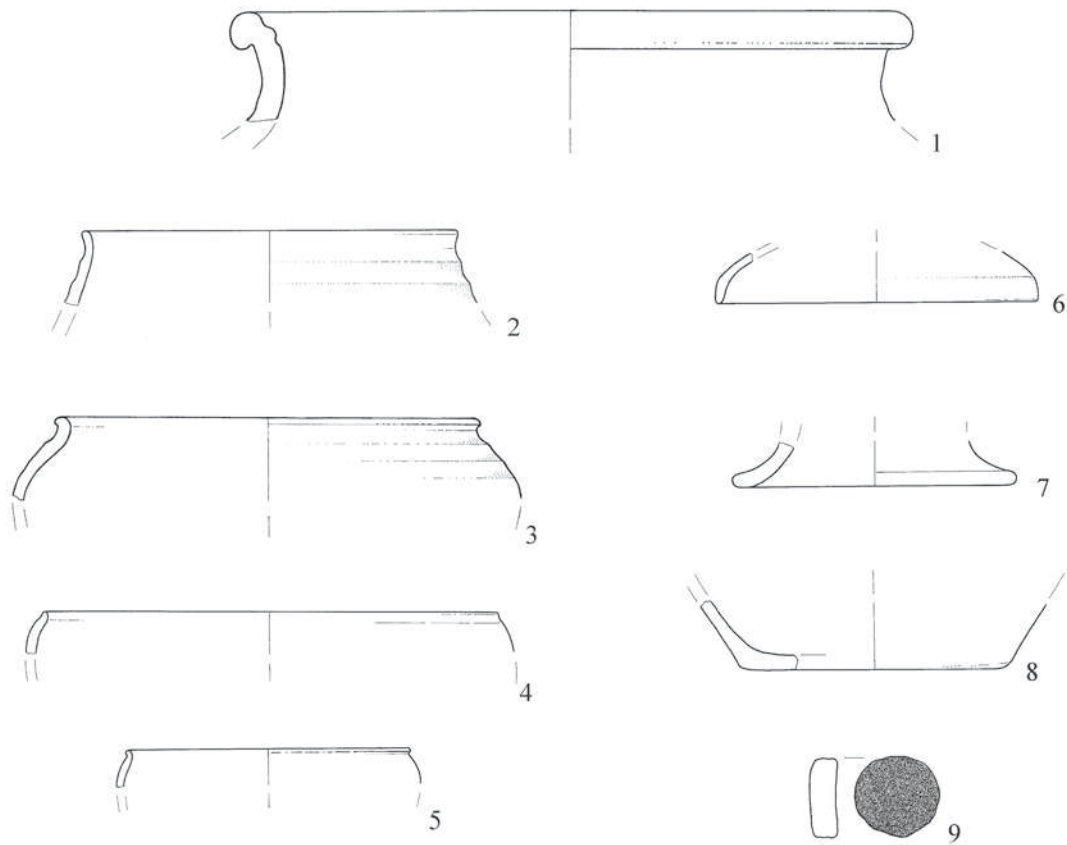
T. 76: Sonda 20. 14 nasip.

1-9 iz plasti k zidu II; 10-13 iz plasti k zidu III ali iz latenske plasti; 14 nasip k zidu II.

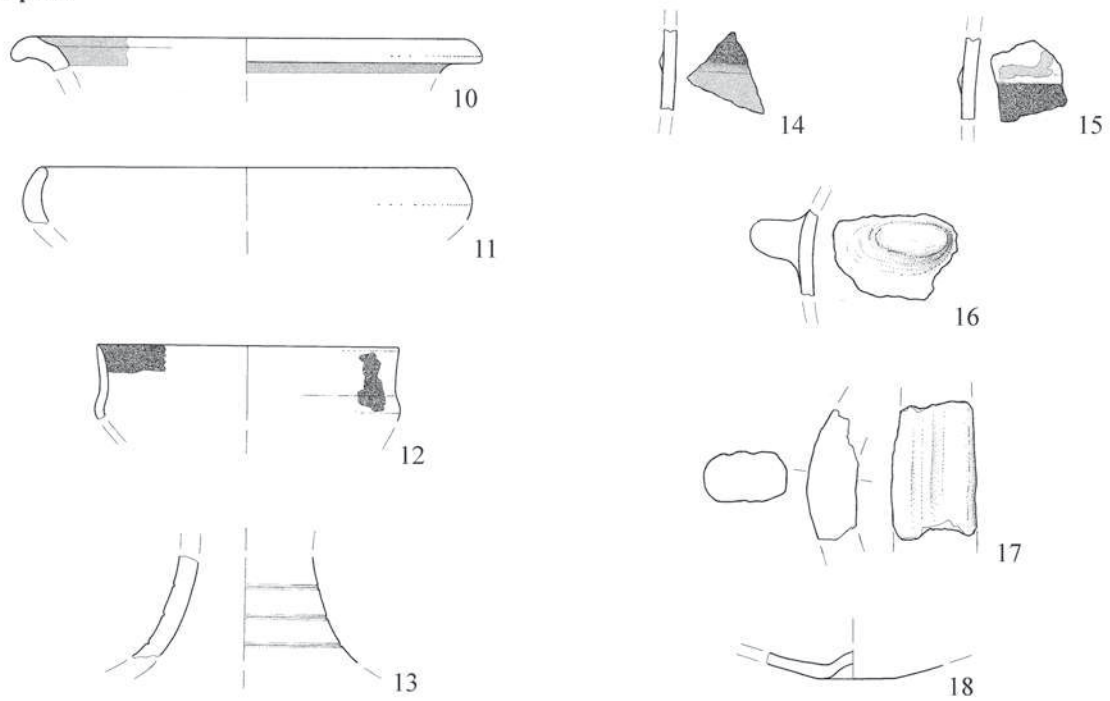


T. 77: Sonda 18.
1-17 hiša 1.

Komp. 25



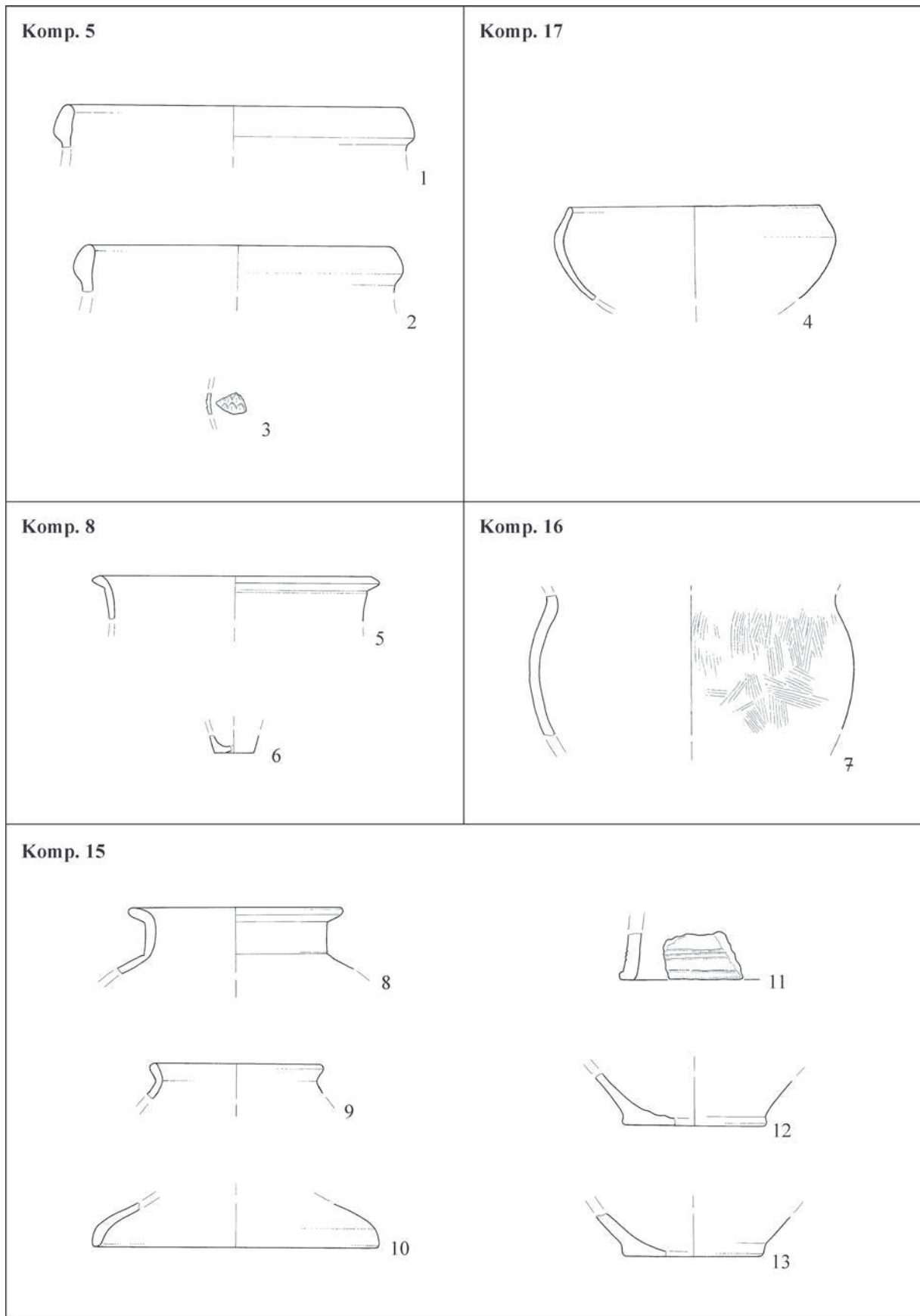
Komp. 27



T. 78: Sonda 18.

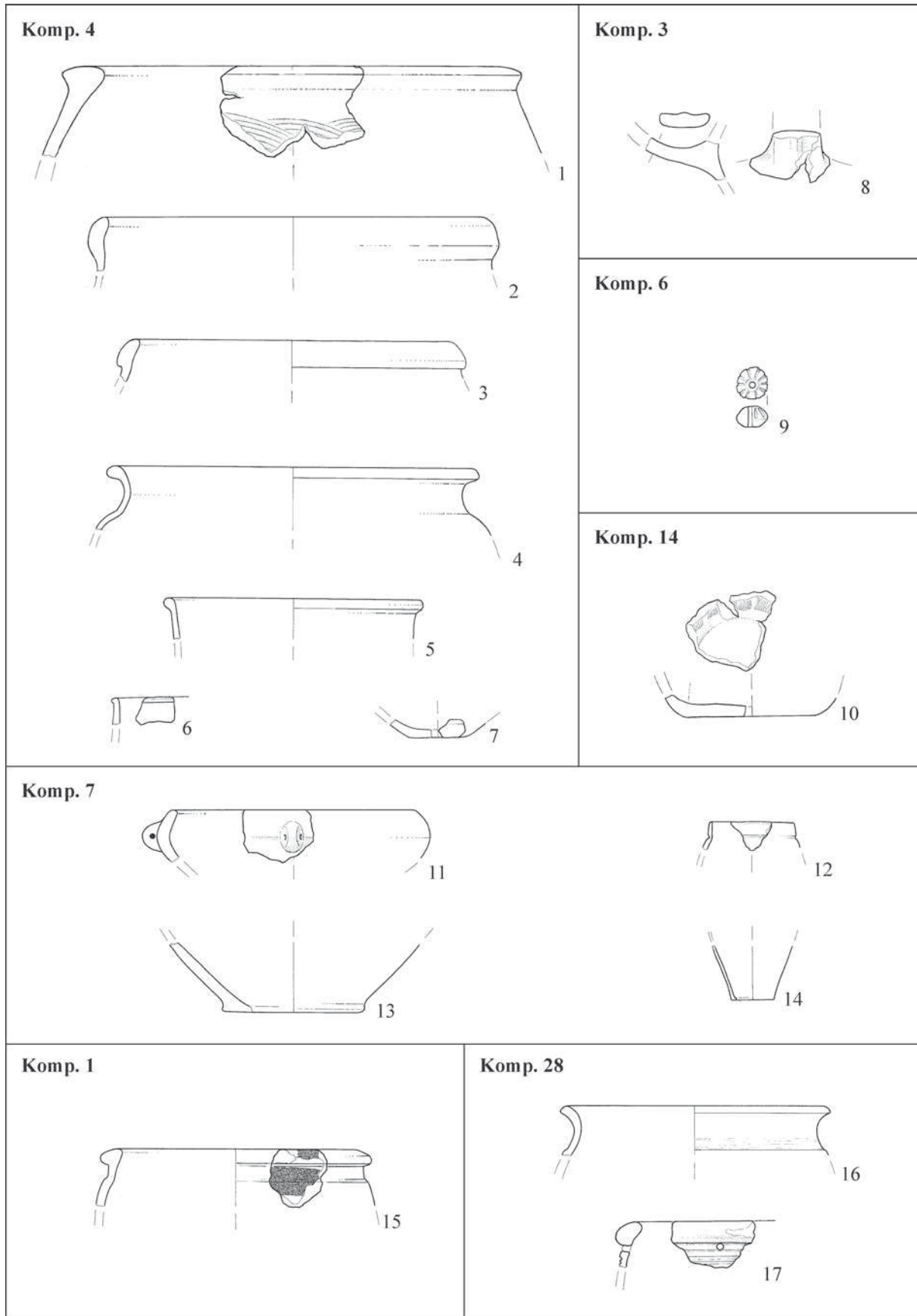
1-18 hiša 2.

8. TABLE



T. 79: Sonda 18.

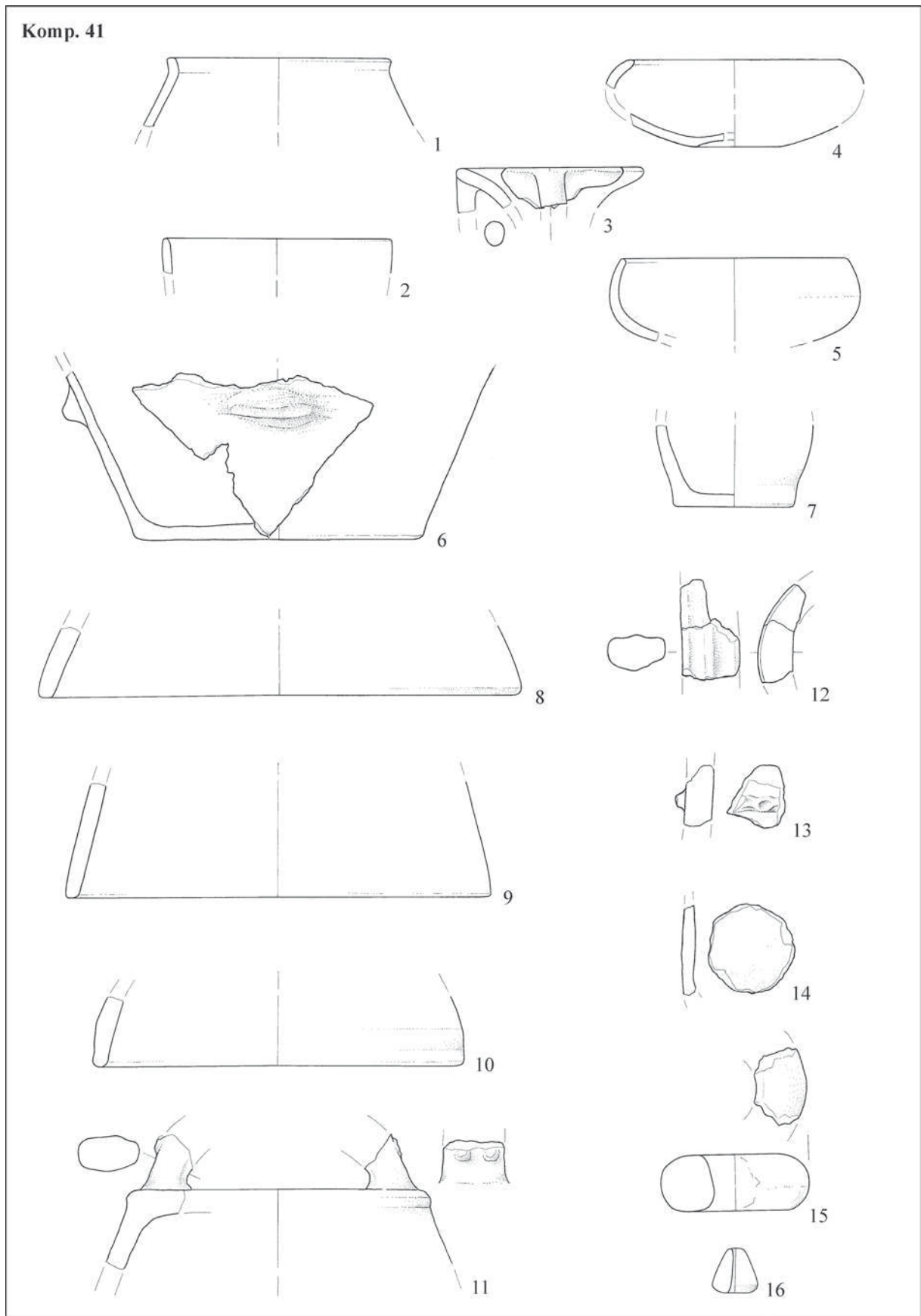
1-7 latenski zid 1, plast b; 8-13 iz plasti c k latenskemu zidu 1 ali iz plasti k latenskemu zidu 2.



T. 80: Sonda 18.

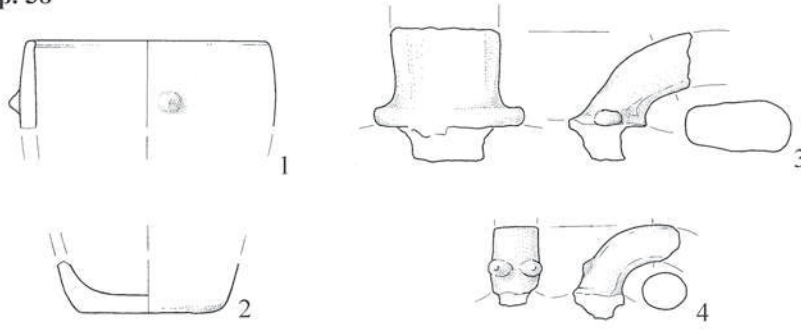
1-7 iz plasti b ali c k latenskemu zidu 1 ali iz plasti k latenskemu zidu 2; 8-14 iz plasti k latenskemu zidu 2; 15-17 neopredeljeno.

Komp. 41

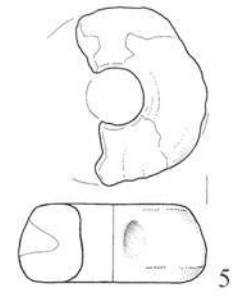


T. 81: Sonda 19.
1-16 hiša 2.

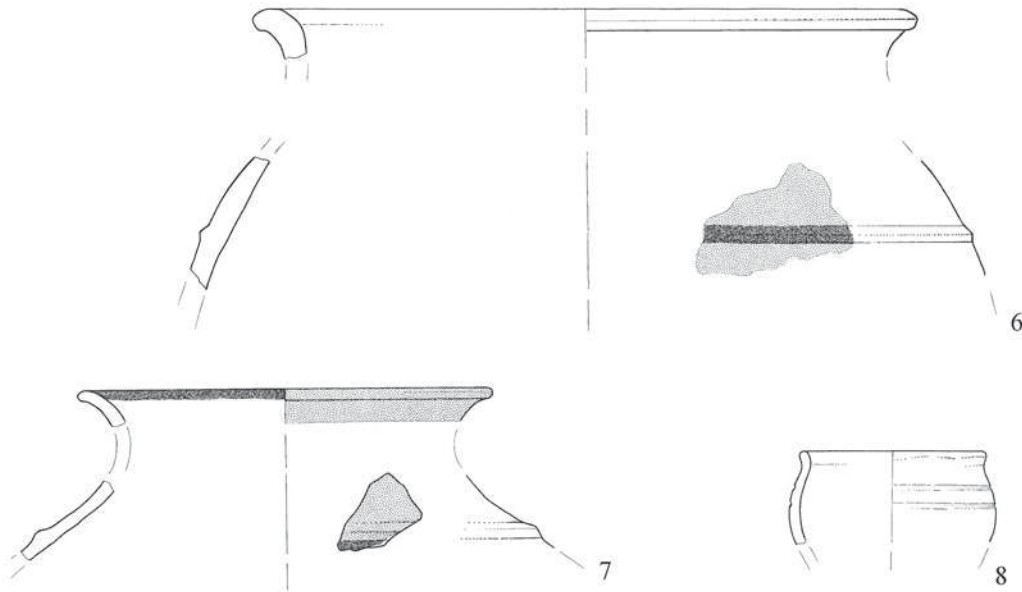
Komp. 38



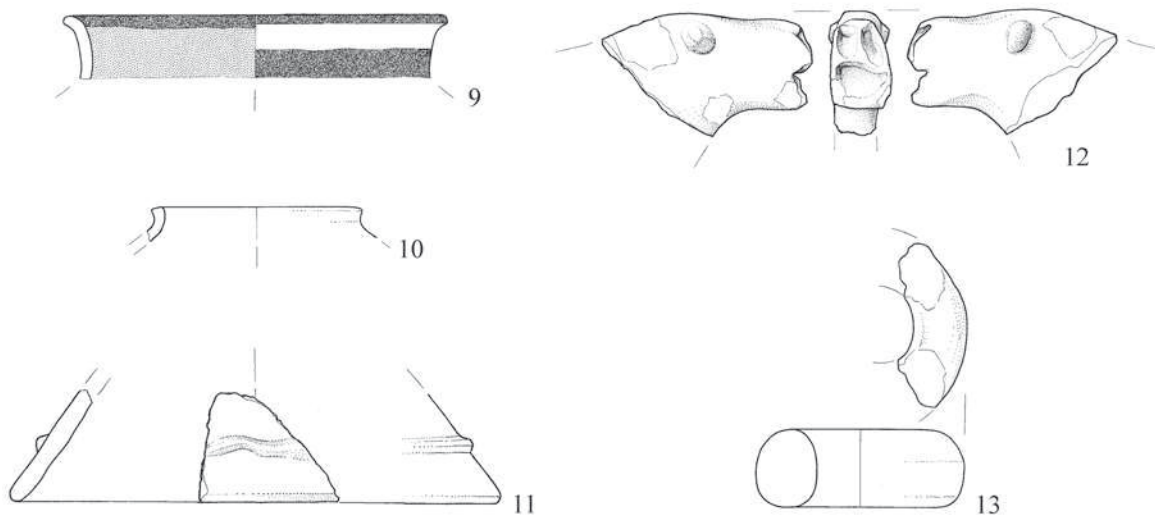
Komp. 39



Komp. 29

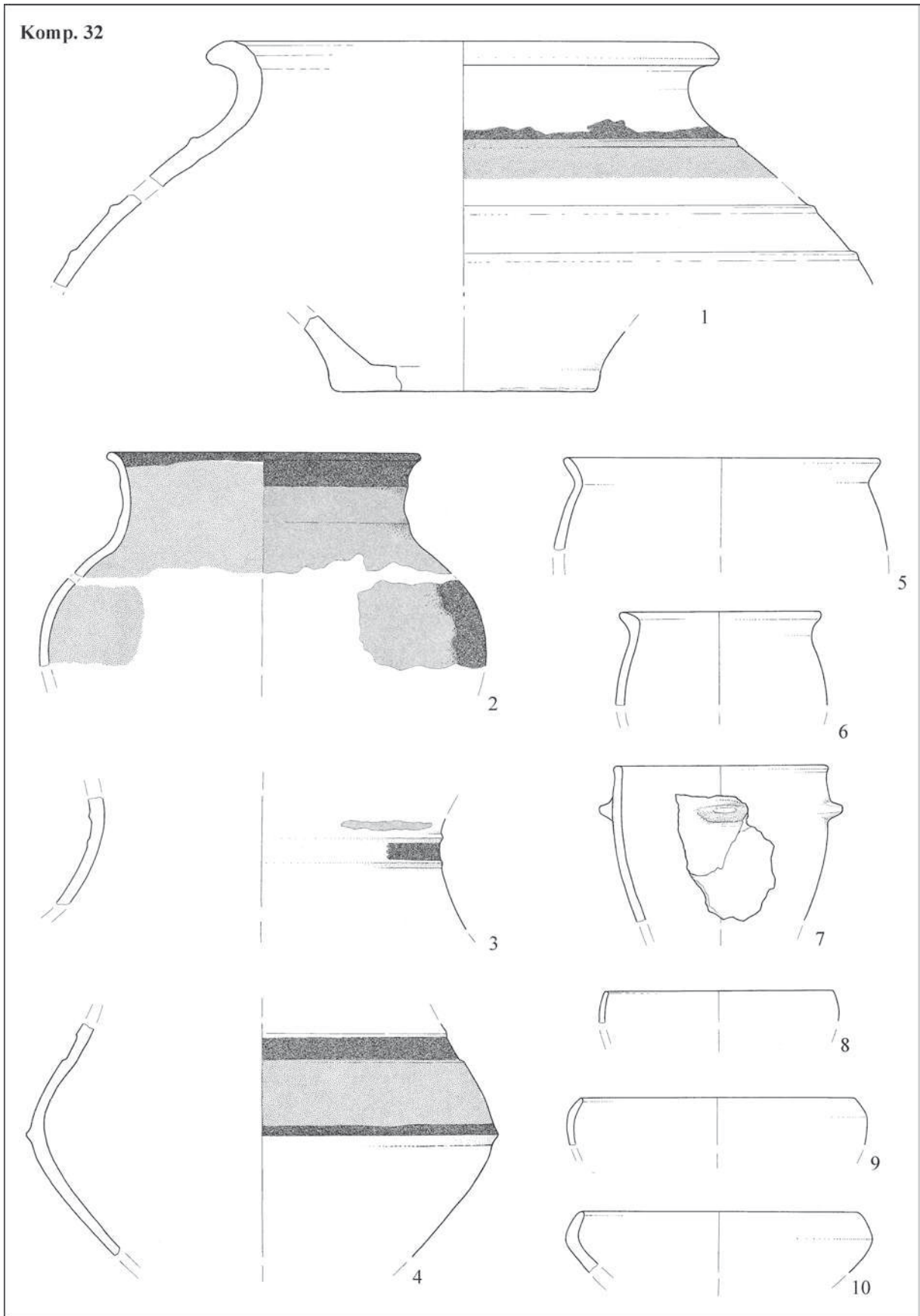


Komp. 31



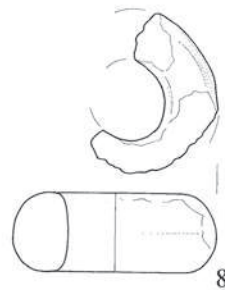
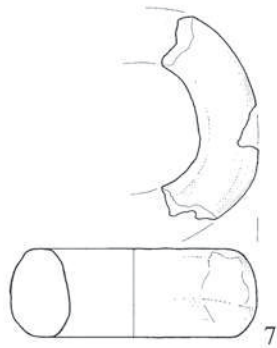
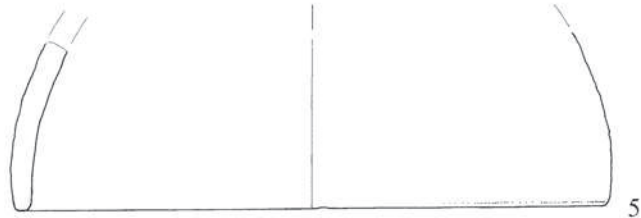
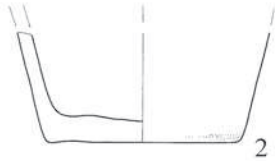
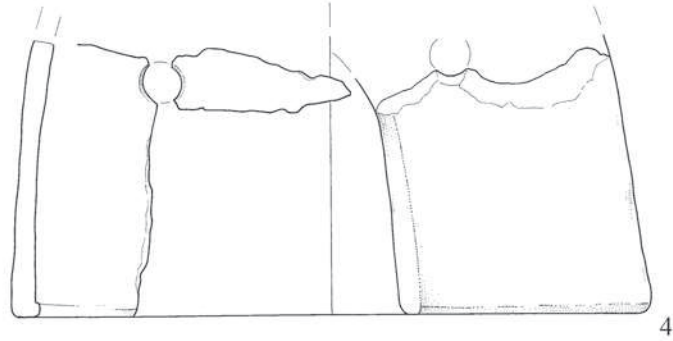
T. 82: Sonda 19.
1-5 hiša 1; 6-13 hiša 3.

Komp. 32



T. 83: Sonda 19.
1-10 hiša 3.

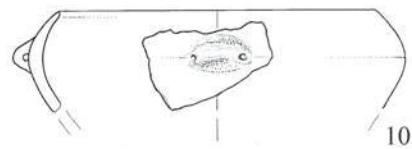
Komp. 32



Komp. 28

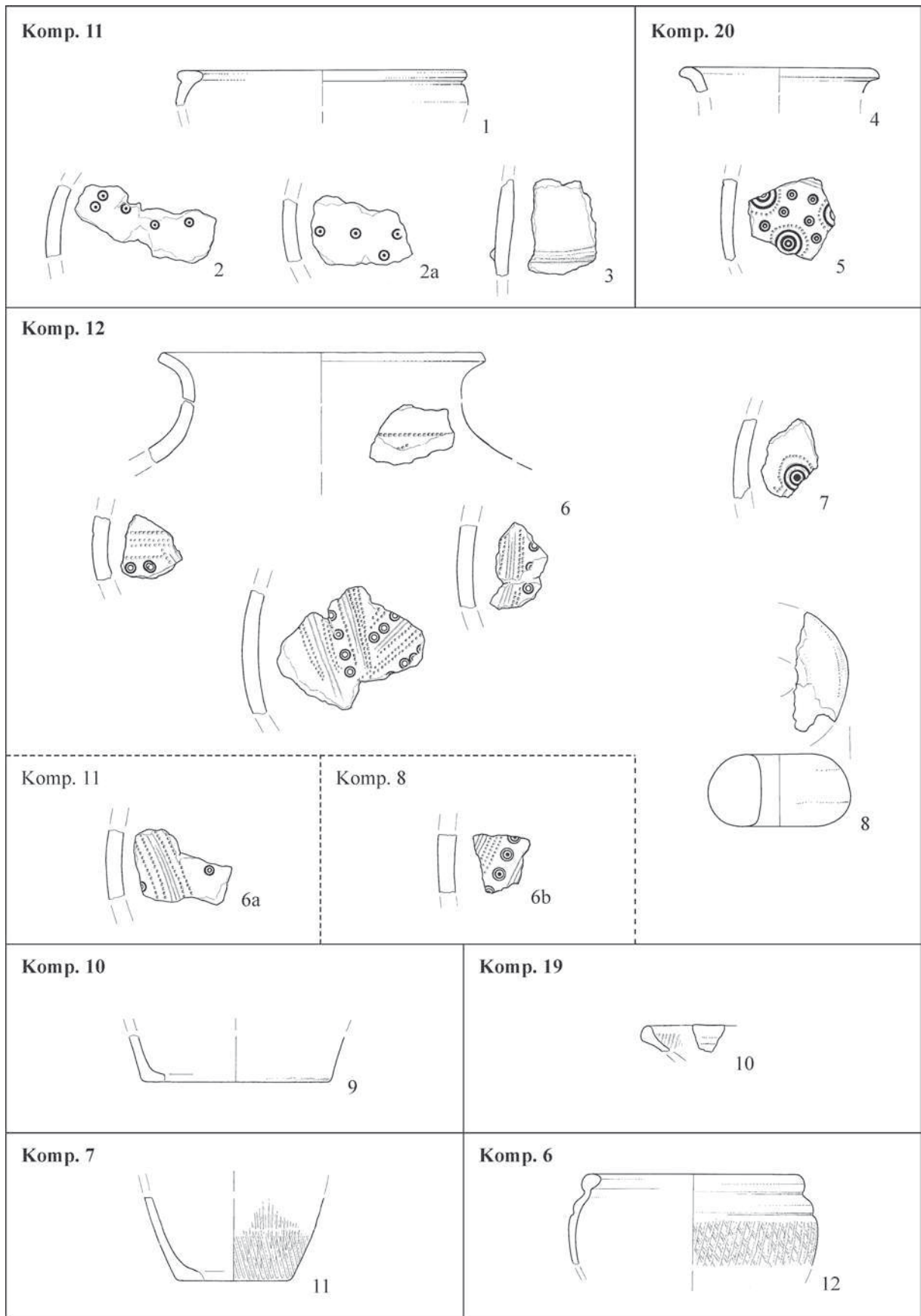


Komp. 30



T. 84: Sonda 19.
1-10 hiša 3.

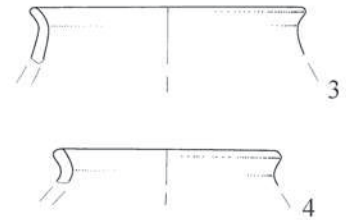
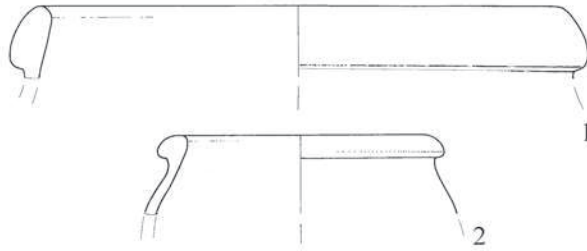
8. TABLE



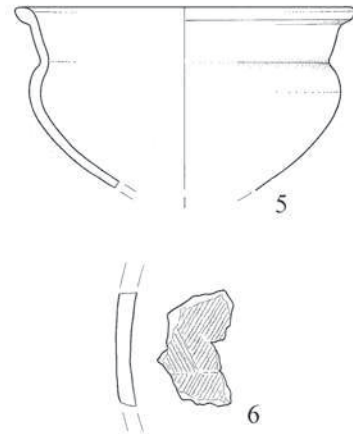
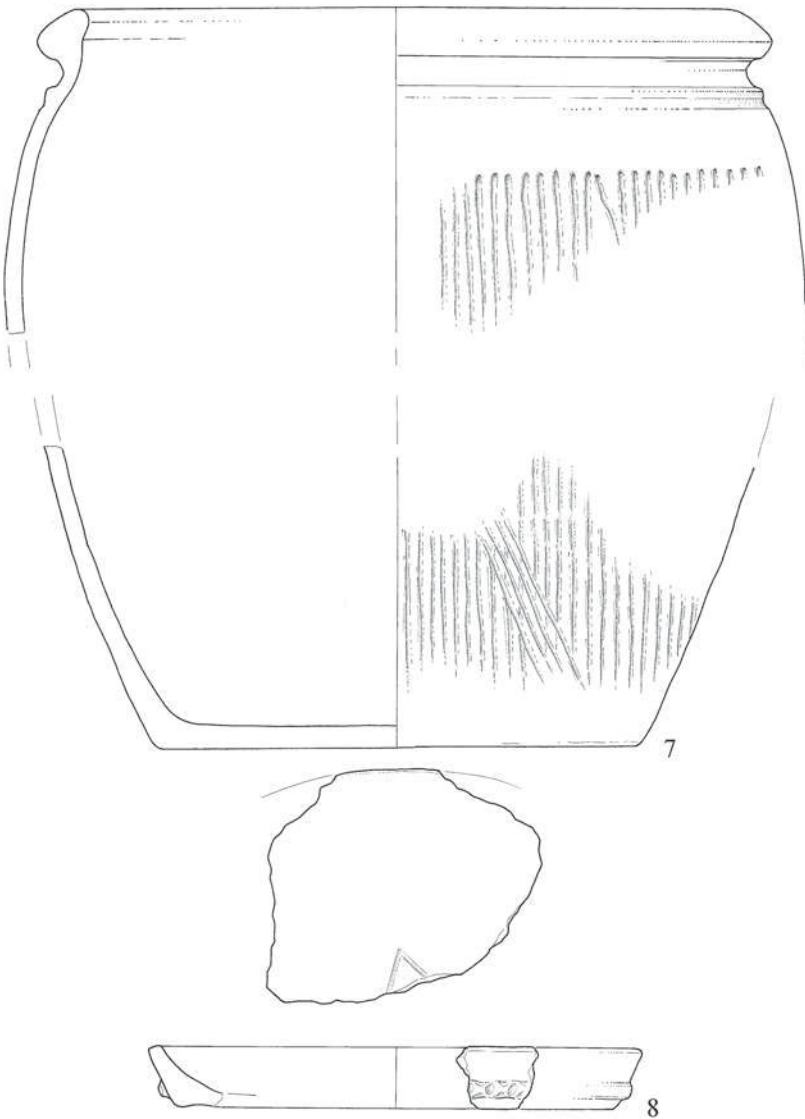
T. 85: Sonda 19.

1-10 hiša 4; 11, 12 iz plasti k latenskemu zidu 1.

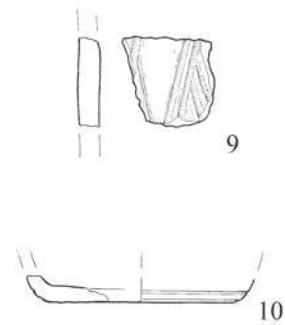
Komp. 16



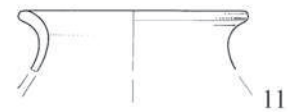
Komp. 26



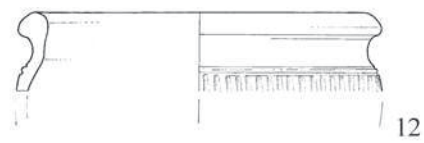
Komp. 23



Komp. 25



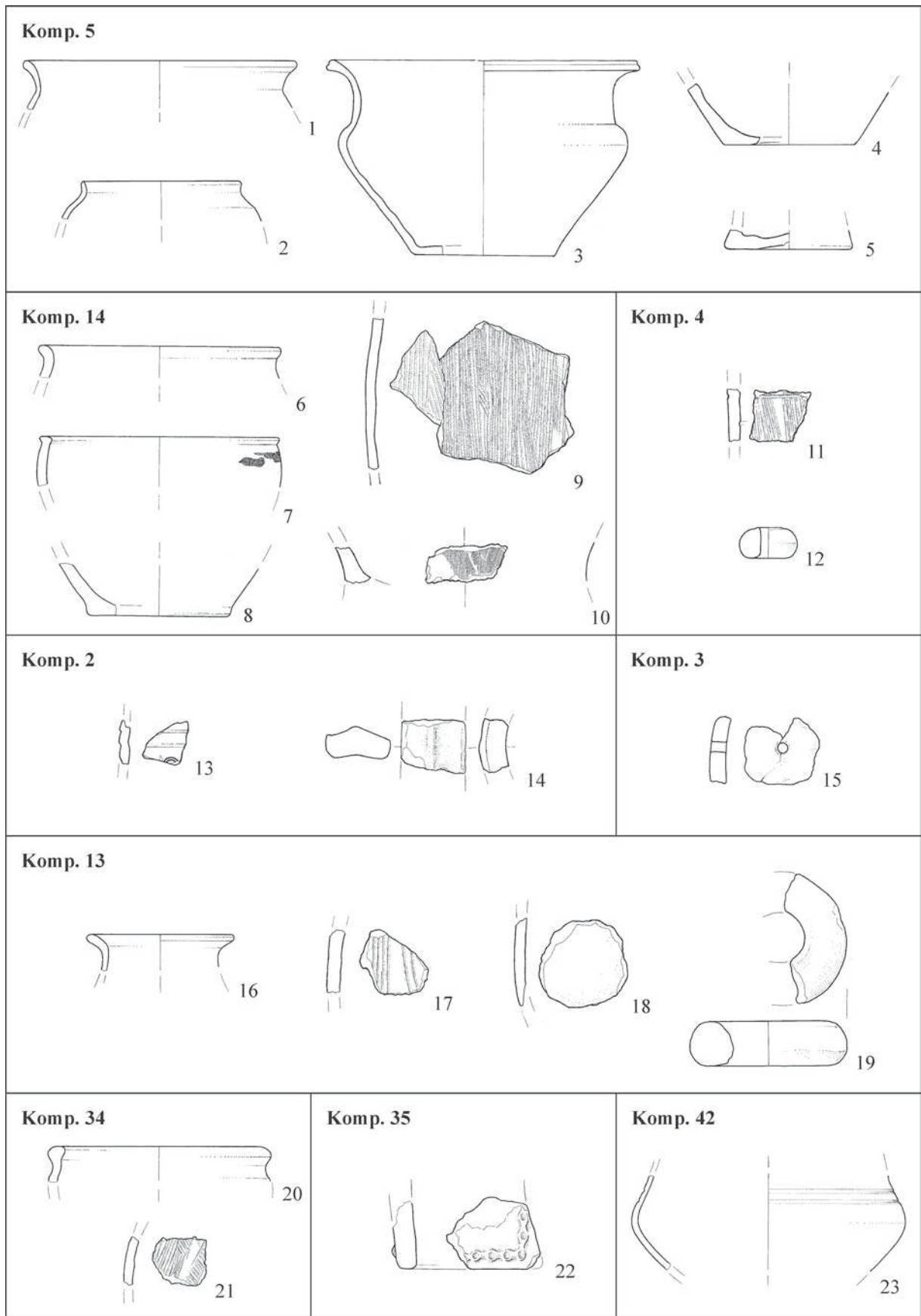
Komp. 36



Komp. 37

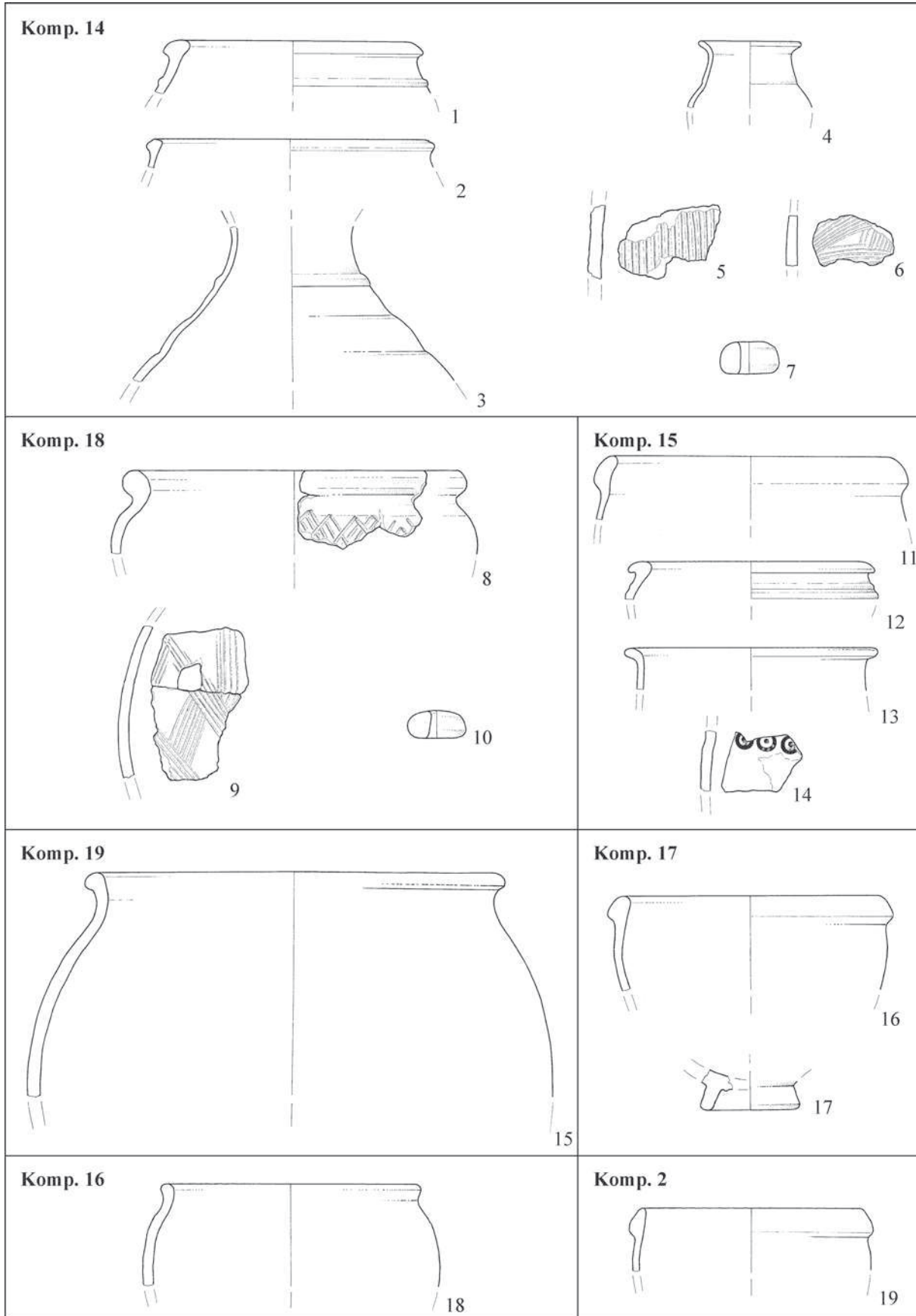


T. 86: Sonda 19.
1-13 iz plasti k latenskemu zidu 1.



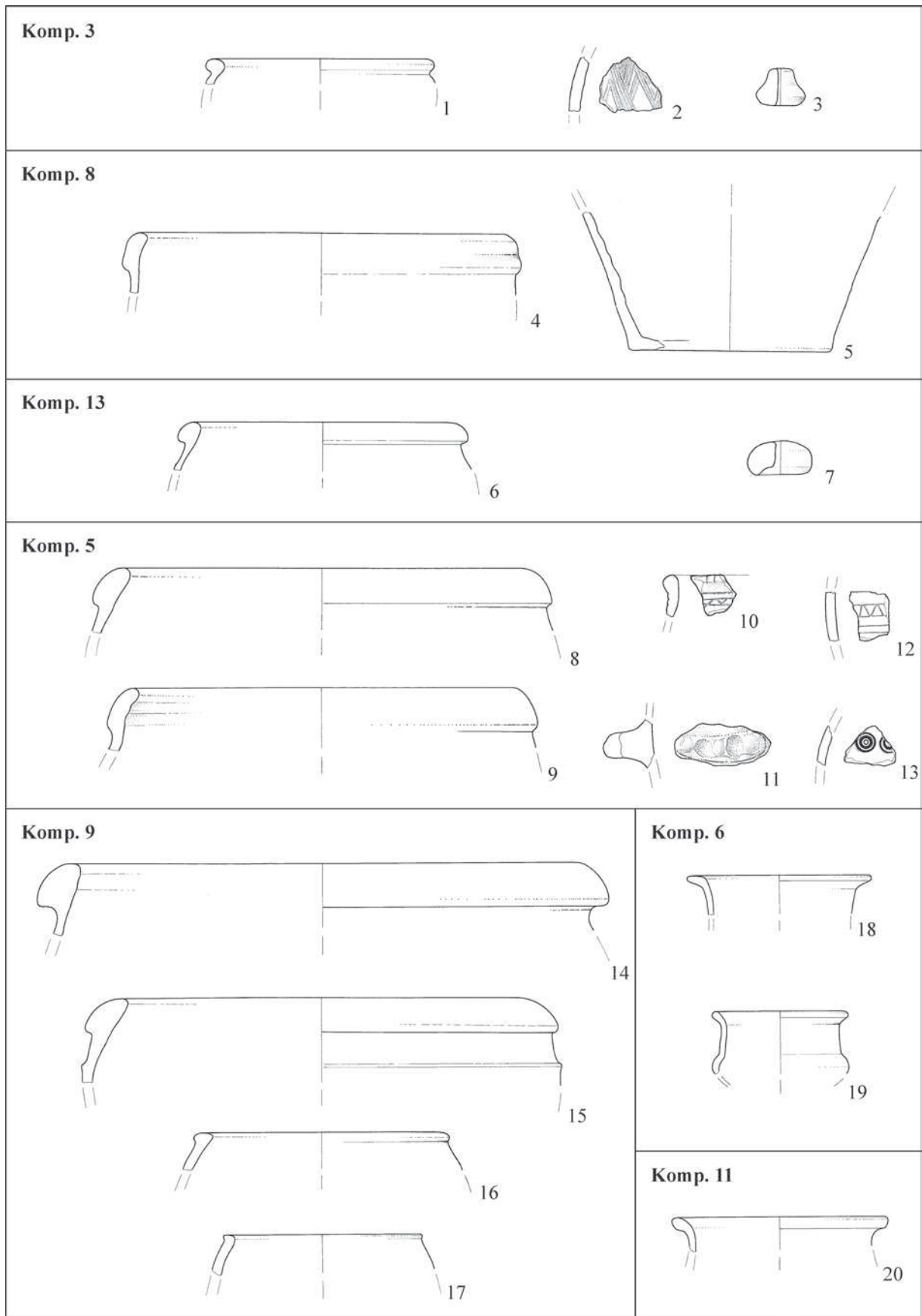
T. 87: Sonda 19.

1-5 iz plasti k latenskemu zidu 1; 6-12 latenski zid 2, plast a; 13-22 latenski zid 2, plast b; 23 neopredeljeno.



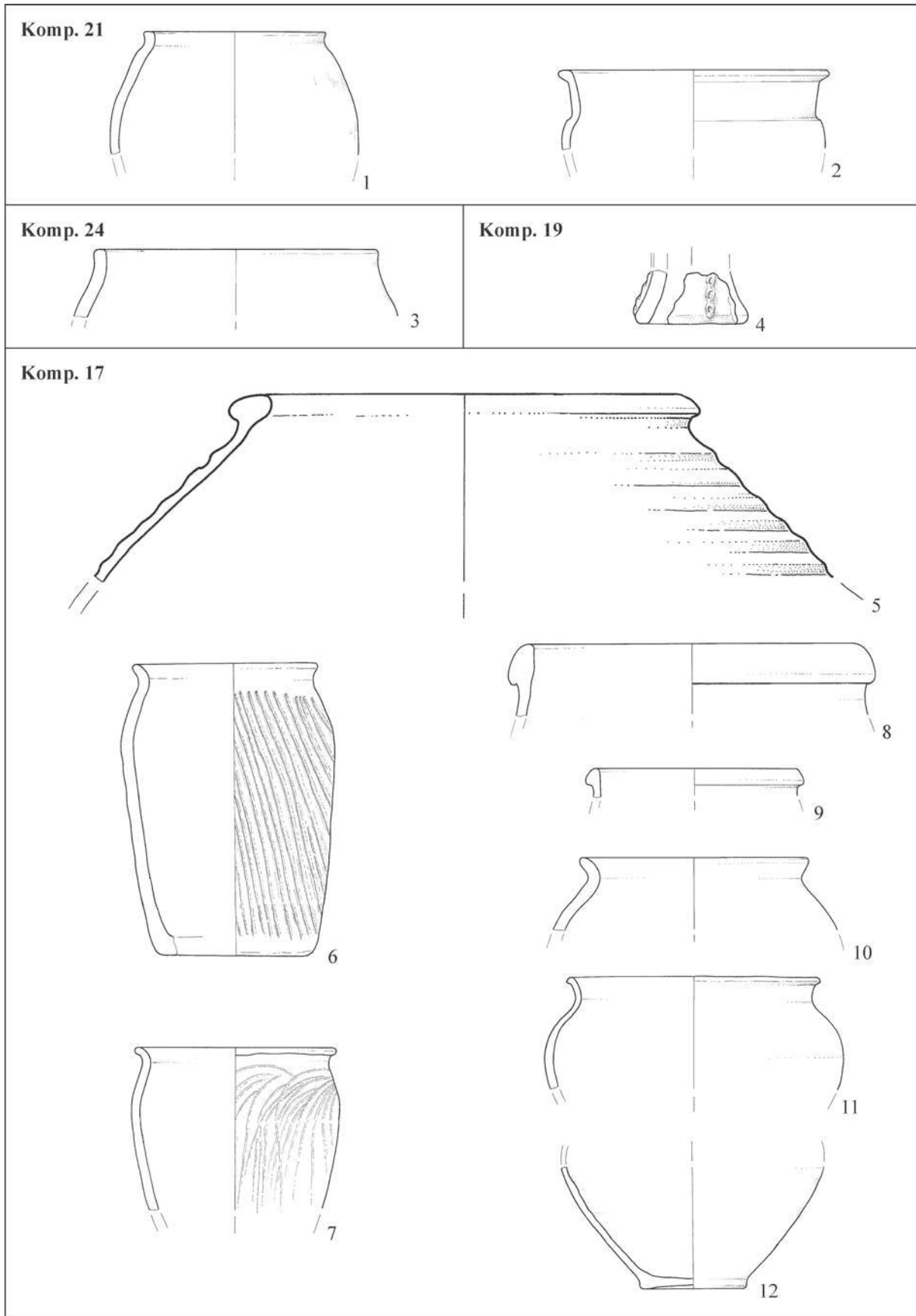
T. 88: Sonda 9.
 1-17 latenski zid 1, plast a; 18, 19 latenski zid 1, plast b.

8. TABLE



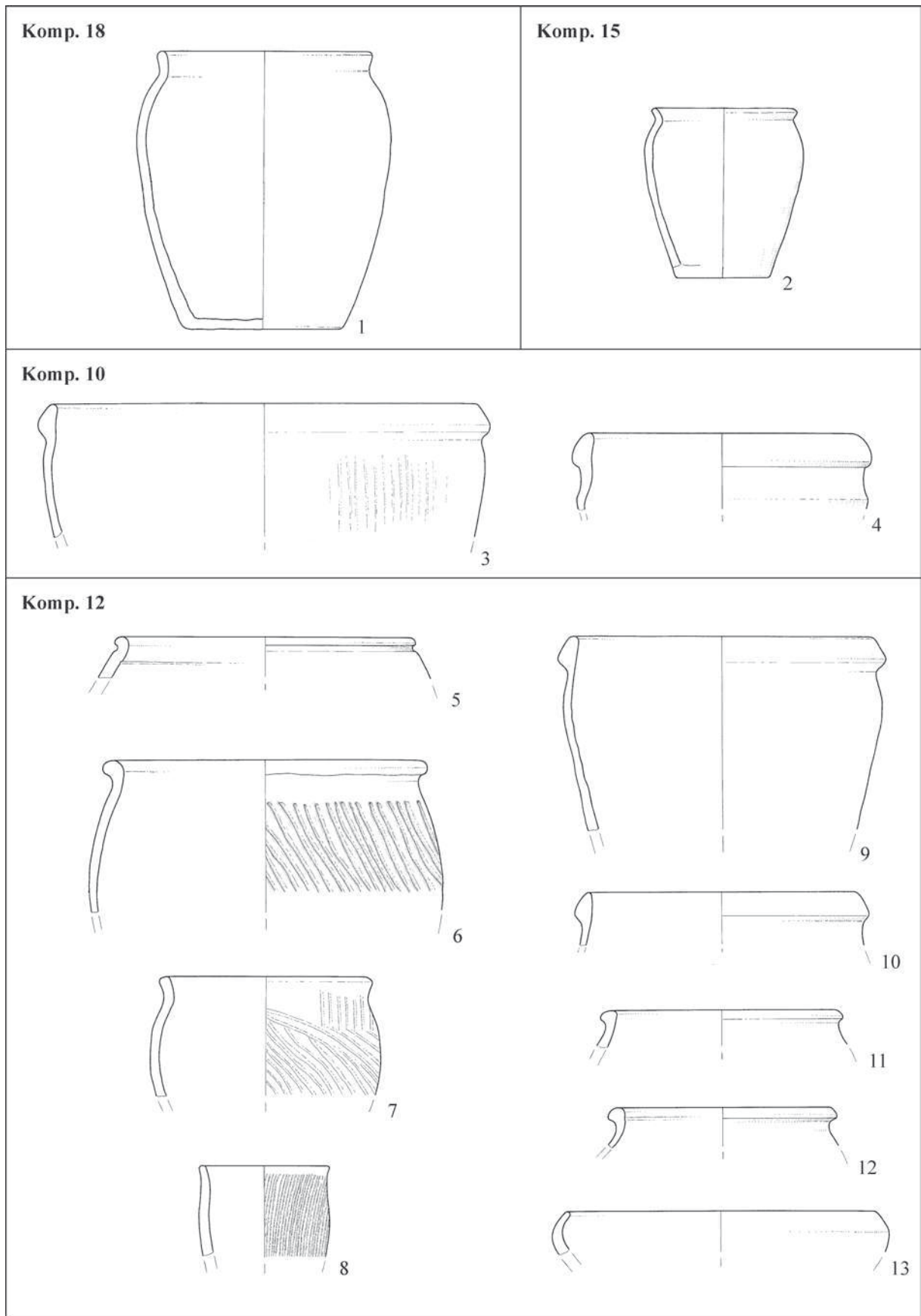
T. 89: Sonda 9.

1-3 latenski zid 1, plast b; 4-7 latenski zid 2, plast a; 8-19 latenski zid 2, plast b; 20 neopredeljeno.



T. 90: Sonda 11.

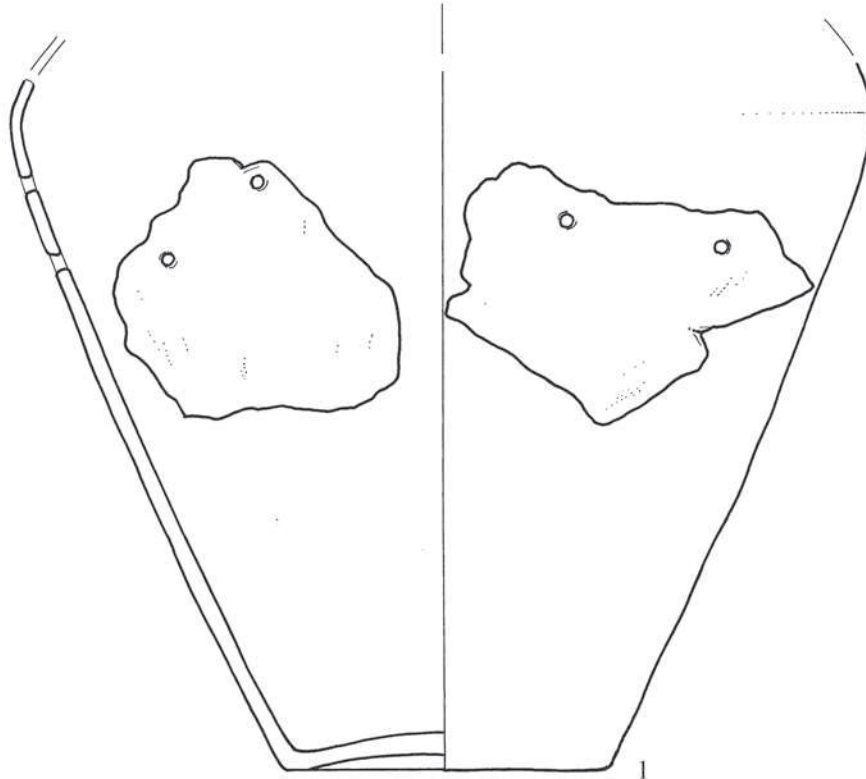
1-4 iz halštatske plasti; 5-12 iz latenske plasti a.



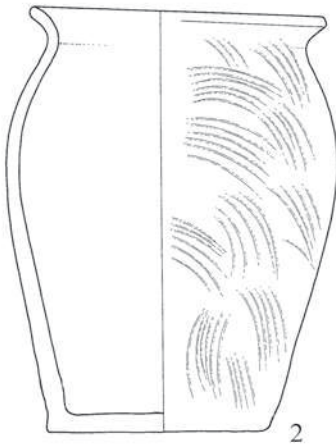
T. 91: Sonda 11.

1, 2 iz latenske plasti a; 3-13 iz latenske plasti b.

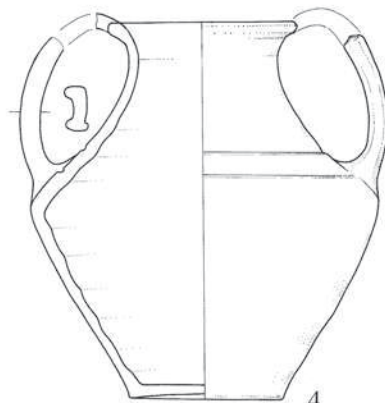
Komp. 11



1

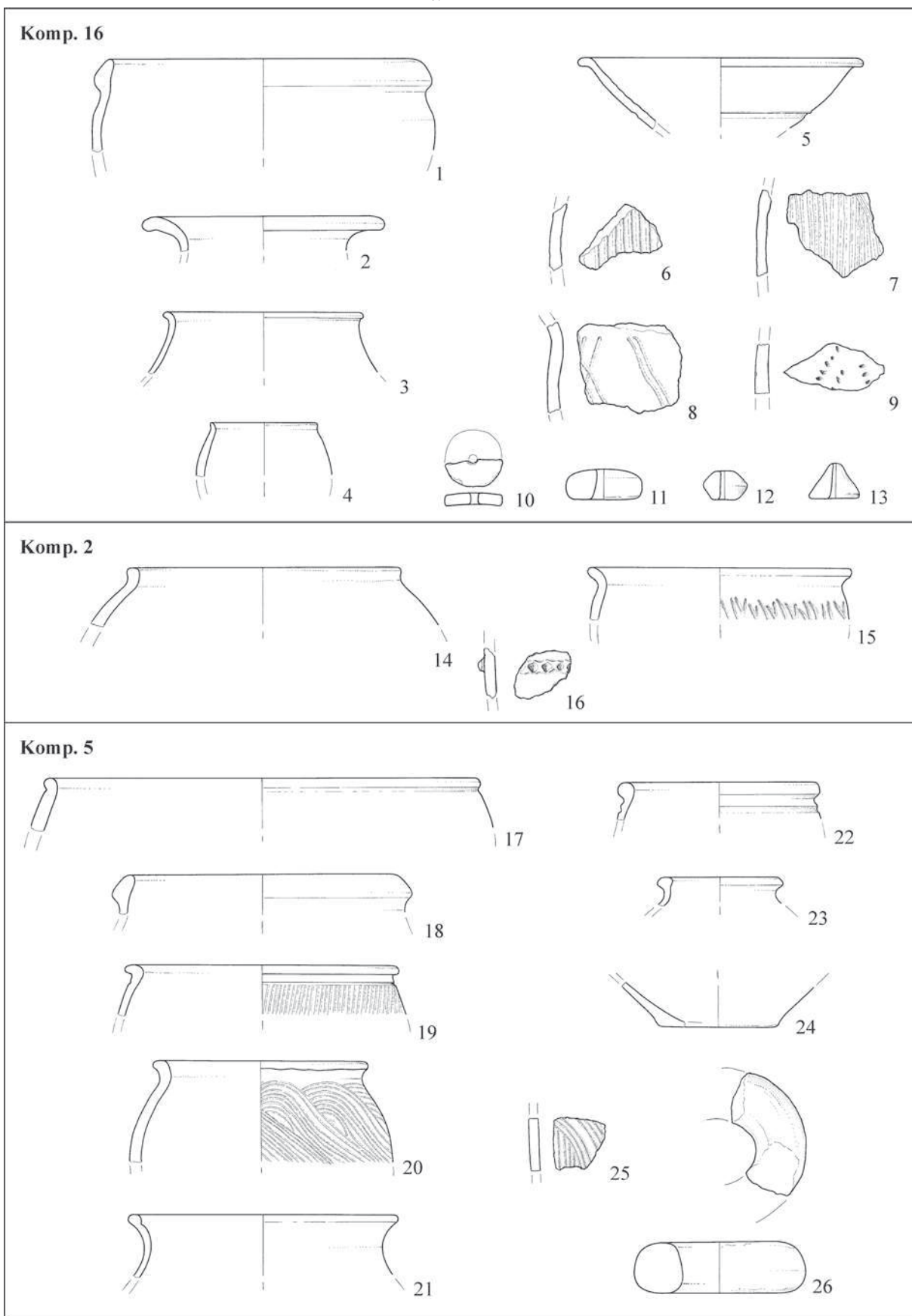


2



4

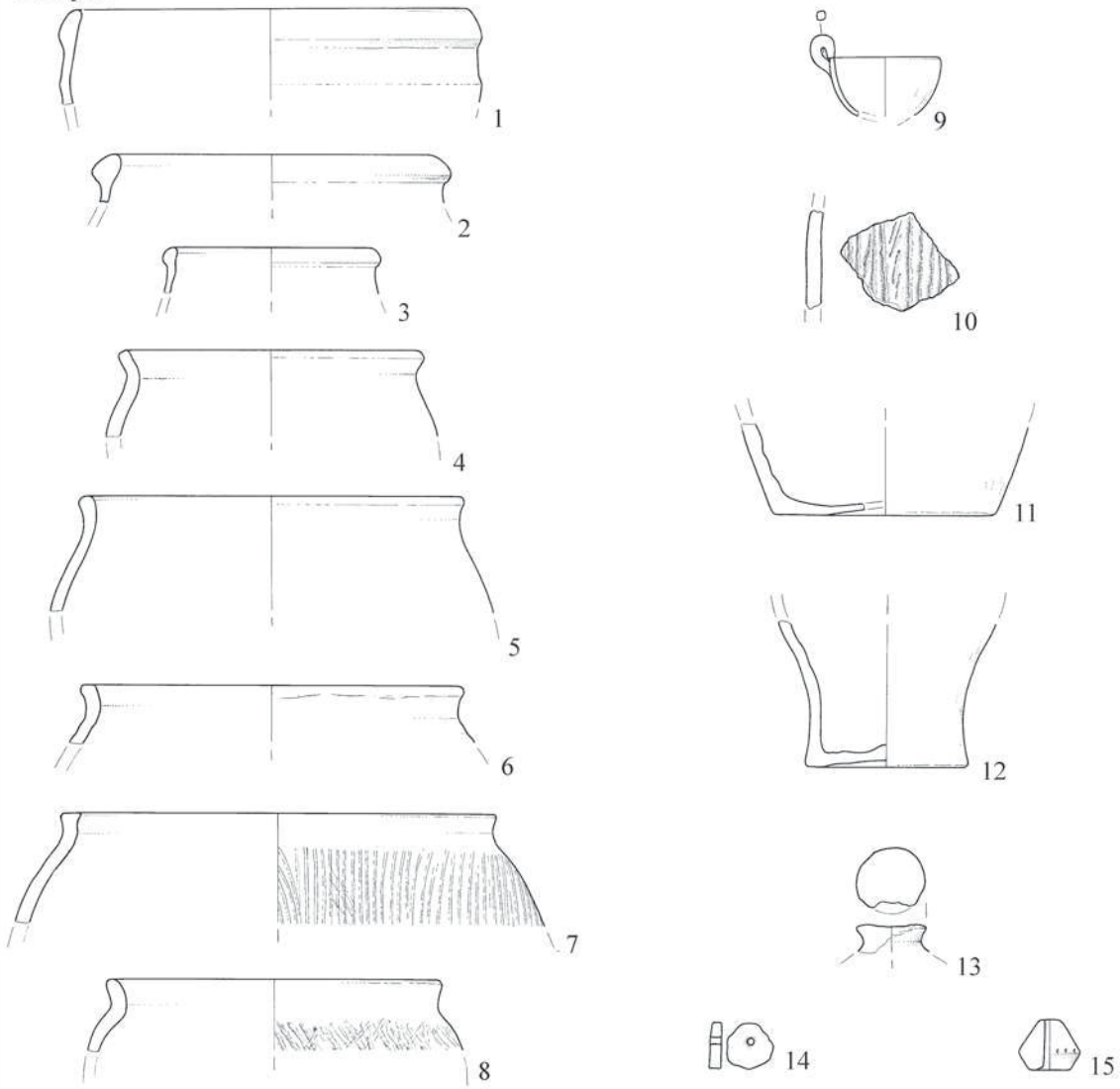
T. 92: Sonda 11.
1-4 iz latenske plasti b.



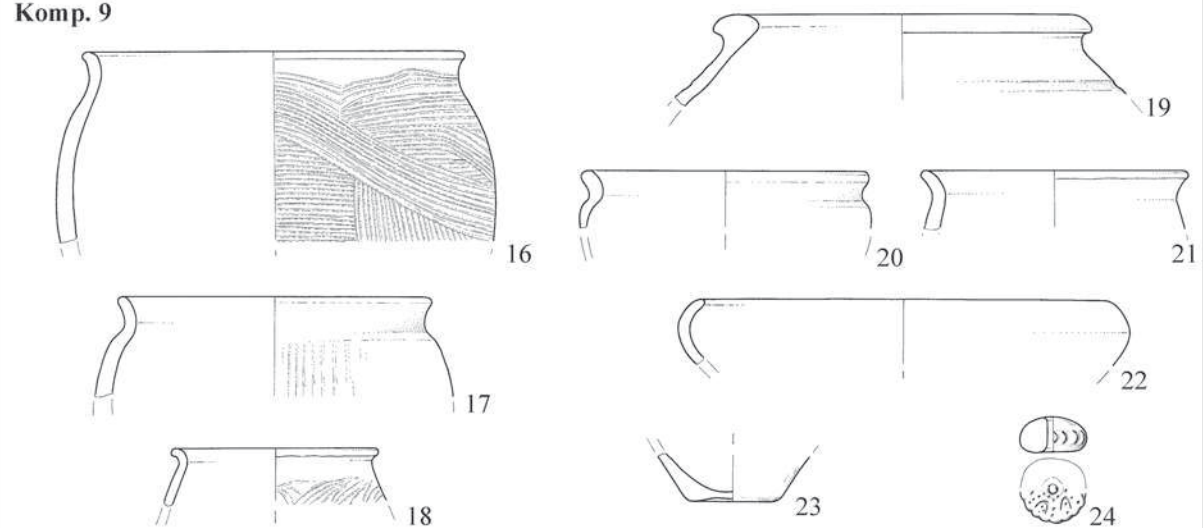
T. 93: Sonda 11.

1-13 iz latenske plasti b; 14-26 iz latenske plasti c.

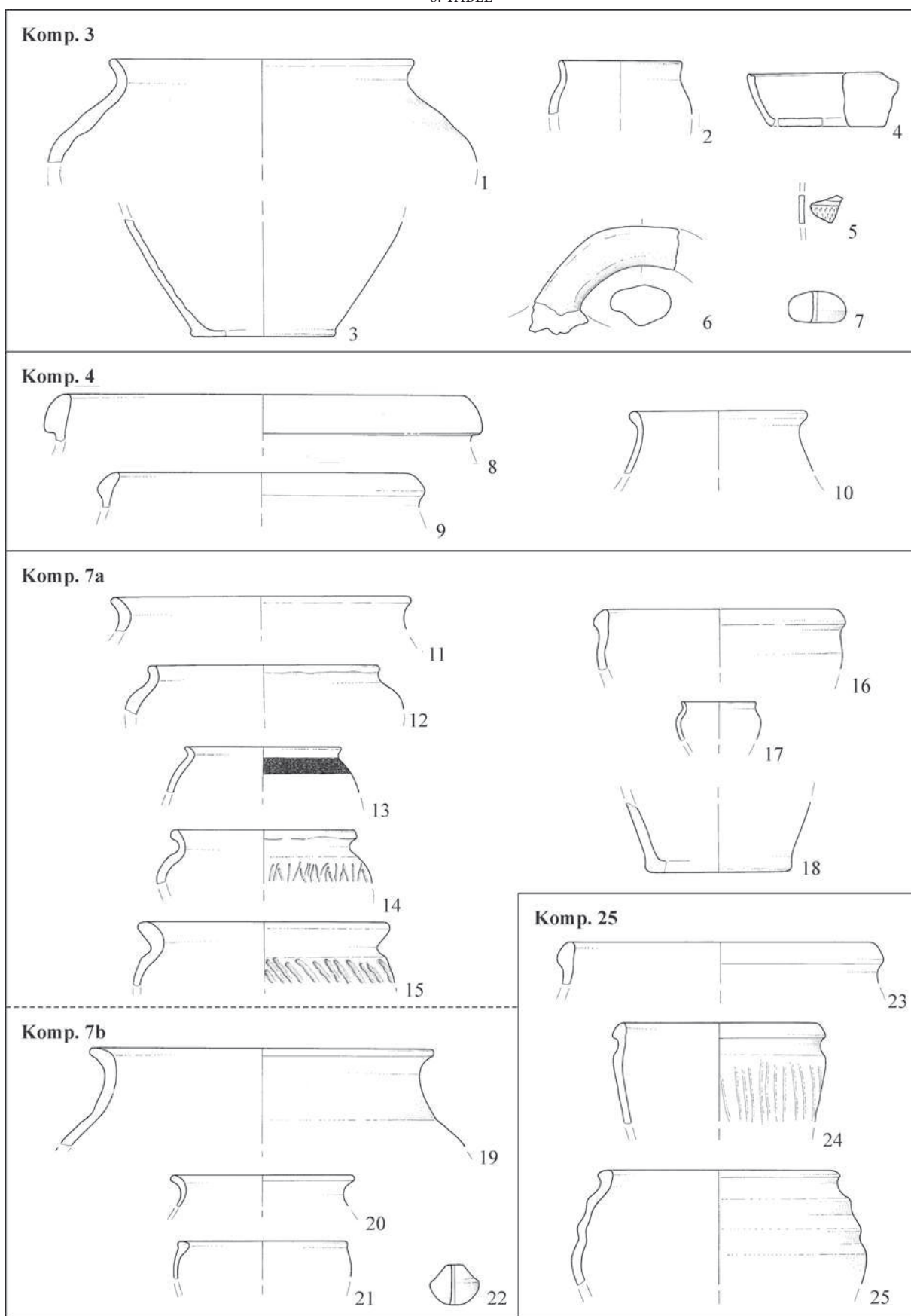
Komp. 8



Komp. 9



T. 94: Sonda 11.
1-24 iz latenske plasti c.



T. 95: Sonda 11.

1-22 iz latenske plasti c; 23-25 neopredeljeno.

9. DODATEK

PODATKOVNA BAZA KERAMIKE

Podatki so zapisani kot samo besedilo (txt). Polja so ločena z znakom #.

LEGENDA

Imena polj so zapisana v prvi vrstici:

sonda:
kompleks:
ID:
plast:
vrsta predmeta:
tip:
ohranjenost:
izdelava:
barva zunaj:
barva znotraj:
površina:
sestava:
trdota:
žganje:
okras:
premaz:
mere:
risba:
opomba:

trdota:

1 = mehka
2 = trda
3 = zelo trda

žganje (po Horvat 1999, 53s):

1 = oksidacijsko
2 = redukcijsko
3 = stihijsko
4 = oksidacijsko s končnim dimljenjem
5 = redukcijsko s končno oksidacijo
6 = nepopolno oksidacijsko s končnim dimljenjem
7 = nepopolno oksidacijsko
9 = ob izmenjavi redukcije in oksidacije s končno redukcijo

mere:

pri več fragmentih so navedene le mere največjega fragmenta

**sonda: #kompleks: #ID: #plast: #vrsta predmeta: #tip:
#ohranjenost: #izdelava: #barva zunaj: #barva znotraj:
#površina: #sestava: #trdota: #žganje: #okras: #premaz:
#mere: #risba: #opomba:**

13 ? #11 ? ? (6913/011) # (III ?) #lonca #L 34a #dno z ostenjem #prostoročno #10 YR 6/3 - svetlo rjava; lisasta ! #7,5 YR N3/ - sivočrna #gladka #drobnozrnata #2 #2 #glavničenje (O 17) #- #P = 5,5; v = 7,2 # #morda dno lonca iz kompleksa 6913/011

1 #77 #6701/077-001 #I #posoda #d 3 #frg. dna #prostoročno #5 YR 5/6 - rjava #7,5 YR 4/3 - temno rjava #gladka #drobnozrnata #2 #1 #- #- #5,2 x 4,2 x 1,1 # #vključki: veliko peska

1 #78 #6701/078-001 #I #latvica #La 11 #frg. ustja #prostoročno #7,5 YR N3/ - sivočrna #7,5 YR N3/ - sivočrna #zglajena #finozrnata #2 #2 #- #- #5,6 x 3,7 x 0,8 #t. 59: 1 #vključki: veliko (drobnega) peska

1 #78 #6701/078-002 #I #latvica #La 11 #frg. ustja #prosto-

ročno #10 YR 3/1 - sivočrna #10 YR 3/1 - sivočrna #zglajena #finozrnata #2 #2 #- #- #4,1 x 3,6 x 0,8 # #

1 #78 #6701/078-003 #I #pitos #Pi 2 #frg. ustja #prostoročno #10 YR 4/1 - siva #10 YR 3/2 - sivočrna #gladka #drobnozrnata #2 #2 #- #- #4,3 x 2,8 x 0,9 # #v ognju ?

1 #78 #6701/078-004 #I #skleda #Sk 5 #frg. ostenja #prostoročno #7,5 YR 4/3 - temno rjava; lisasta ! #10 YR 3/1 - sivočrna #zglajena #finozrnata #2 #2 #- #- #4,3 x 3,1 x 0,8 # #

1 #78 #6701/078-005 #I #pitos #Pi 1 #frg. ostenja #prostoročno #10 YR 5/1 - siva #10 YR 6/1 - siva #hrapava (B*) #drobnozrnata #1 #2 #- #- #6,9 x 7,4 x 1,2 # #prežgano !; frg. ramen

1 #78 #6701/078-006 #I #posoda #okras #frg. ostenja #prostoročno #10 YR 4/1 - siva #7,5 YR 5/3 - rjava #gladka #finozrnata #2 #6 #bradavica (O 8) #- #2,6 x 5,1 x 0,8 # #

1 #78 #6701/078-007 #I #posoda #okras #frg. ostenja #prostoročno #7,5 YR 6/4 - svetlo rjava #10 YR 5/3 - rjava #gladka #drobnozrnata #2 #7 #/vod. razčlen. rebro/ (O 4) #- #7,4 x 6,6

x 1,0 # #rebro v večini fragmentirano

1 #78 #6701/078-008 #I #posoda #d 3 #frg. dna #prostoročno #10 YR 6/4 - svetlo rjava #7,5 YR 6/4 - svetlo rjava; lisasta ! #gladka #drobnozrnata #2 #1 # - #5,7 x 5,4 x 1,2 # #v ognju ?

1 #78 #6701/078-009 #I #posoda #d 8 #frg. dna #prostoročno #10 YR 3/2 - sivočrna #10 YR 4/2 - temno rjava #zglajena #finozrnata #2 #2 # - #4,0 x 4,4 x 0,7 # #

1 #78 #6701/078-010 #I #posoda #okras #frg. držaj (aplika) #prostoročno #7,5 YR 4/2 - temno rjava; lisasta ! # - #gladka #finozrnata #2 #2 #jez. držaj (O 9) # - #3,8 x 2,3 x 1,5 # #

1 #78 #6701/078-011 #I #pekva #Pe 4f #frg. ročaja #prostoročno #10 YR 7/3 - blede rjava; lisasta ! # - #glajena #grobzrnata #2 #1 # - #8,1 x 5,3 x 2,9 # #

1 #78 #6701/078-012 #I #svitek #S 1 #frg. #prostoročno #5 YR 6/6 - svetlo rdeča # - #gladka #drobnozrnata #2 #3 # - #6,1 x 4,5 x 2,8 # #

1 #78 #6701/078-013 #I #svitek #S 1 #frg. #prostoročno #7,5 YR 6/6 - svetlo rdeča # - #gladka #drobnozrnata #1 #3 # - #5,5 x 4,0 x 2,9 # #

1 #78 #6701/078-014 #I #svitek #S 1 #frg. #prostoročno #5 YR 6/6 - svetlo rdeča # - #hrapava (B*) #drobnozrnata #2 #3 # - #5,1 x 2,0 x 4,0 # #

1 #78 #6701/078-015 #I #vretence #Vr 7 # #prostoročno #10 YR 5/1 - siva #10 YR 5/1 - siva #gladka #finozrnata #2 #2 # - #2,7 x 2,8 x 0,7 #t. 59: 2 #zunanja površina v večini fragmentirana

1 #78 #6701/078-016 #I #črepinjska ploščica #fâp # #prostoročno #10 YR 4/2 - temno rjava #7,5 YR 6/4 - svetlo rjava #zglajena #finozrnata #2 #5 # - #R: 2,5 YR 4/4 - rdeča #3,3 x 3,1 x 0,8 #t. 59: 3 #iz rdeče barvane posode

1 #79 #6701/079-001 #II #ciborij #C 2c #frg. ustja #poč. vreteno #7,5 YR 7/6 - svetlo rdeča #7,5 YR 6/6 - svetlo rdeča #zglajena #finozrnata #2 #5 # - #R-(fâg): 5 YR 4/4 - rjava #5,4 x 2,5 x 0,5 #t. 59: 10 #zunaj skromne sledi rdeče barve

1 #79 #6701/079-002 #II #ciborij #C 2c #frg. ustja #poč. vreteno #10 YR 6/4 - svetlo rjava #10 YR 6/3 - svetlo rjava #zglajena #finozrnata #2 #1 # - #R-fâg: 7,5 YR 6/6 - svetlo rdeča + 10 YR 3/2 - sivočrna #3,7 x 3,1 x 0,6 # #zunaj sledi črne in znotraj na robu ustja rdeče barve

1 #79 #6701/079-003 #II #pitos #Pi 2 #frg. ostenja #prostoročno #7,5 YR 6/6 - svetlo rdeča #7,5 YR 6/4 - svetlo rjava #zglajena #finozrnata #2 #5 #vod. rebro (O 1) #R-fâ: 2,5 YR 5/4 - rdeča + 10 YR 3/1 - sivočrna #4,8 x 5,7 x 0,7 #t. 59: 11 #notranja površina v večini fragmentirana; nad rebrom sledi črne in pod rebrom rdeče barve

1 #79 #6701/079-004 #II #utež #U 1 #frg. #prostoročno #7,5 YR 6/6 - svetlo rdeča # - #gladka #drobnozrnata #2 #1 # - #3,1 x 2,7 x 4,6 # #

1 #79 #6701/079-005 #II #pekva #Pe 4d #frg. ročaja #prostoročno #10 YR 6/4 - svetlo rjava # - #glajena #grobzrnata #2 #3 # - #4,9 x 4,2 x 2,1 # #

1 #80 #6701/080-001 #I #lonec #L 31 #frg. ustja z ostenjem #prostoročno #10 YR 4/1 - siva; lisasta ! #10 YR 4/1 - siva #gladka #finozrnata #2 #2 #vod. žlebova (O 15) # - #11,7 x 13,8 x 0,8 #t. 59: 5 #v ognju !; vključki: (veliko) peska

1 #80 #6701/080-002 #I #lonec #L 3a #frg. ustja + frg. ostenja #prostoročno #10 YR 3/2 - sivočrna #7,5 YR 4/2 - temno rjava; lisasta ! #gladka, rahlo porozna #drobnozrnata #2 #2 #vod. razčlen. rebro (O 4) # - #4,9 x 5,2 x 0,8; rekon. Pu = 10,3 #t. 59: 4 #vključki: veliko peska; objavi: Gabrovec et al. 1969, sl. 3: 11 = isti 1970, sl. 4: 11.

1 #80 #6701/080-003 #I #lonec #L 1a #frg. ustja #prostoročno

ročno #7,5 YR 6/6 - svetlo rdeča; lisasta ! #10 YR 3/2 - sivočrna; lisasta ! #gladka #finozrnata #2 #2 # - #5,4 x 5,7 x 1,1 # #

1 #80 #6701/080-004 #I #lonec #L 1a #frg. ustja #prostoročno #7,5 YR 6/6 - svetlo rdeča #10 YR 3/2 - sivočrna #gladka, rahlo porozna #drobnozrnata #2 #2 # - #3,5 x 4,1 x 0,9 # #

1 #80 #6701/080-005 #I #lonec #L 1a #frg. ustja #prostoročno #10 YR 3/2 - sivočrna #10 YR 3/2 - sivočrna #gladka #drobnozrnata #2 #2 # - #1,9 x 1,0 x 0,8 # #

1 #80 #6701/080-006 #I #prenosna pečka #Pp 1c #frg. ustja #prostoročno #10 YR 3/2 - sivočrna #10 YR 6/1 - siva; lisasta ! #gladka #drobnozrnata #2 #2 # - #5,7 x 4,3 x 1,5 # #v ognju ?

1 #80 #6701/080-007 #I #skleda #Sk 5 #frg. ostenja #prostoročno #10 YR 3/1 - sivočrna #10 YR 3/2 - sivočrna #zglajena, rahlo porozna #finozrnata #2 #2 # - #4,1 x 3,4 x 0,6 #t. 59: 6 #

1 #80 #6701/080-008 #I #posoda #okras #frg. ostenja #prostoročno #10 YR 4/2 - temno rjava; lisasta ! #10 YR 3/1 - sivočrna #gladka, rahlo porozna #drobnozrnata #2 #2 #vod. vrez (O 14) # - #4,1 x 3,6 x 0,6 # #

1 #80 #6701/080-009 #I #posoda #okras #frg. ostenja #prostoročno #10 YR 5/1 - siva #10 YR 4/1 - siva #gladka #finozrnata #2 #2 #vtisi (O 21b) # - #2,4 x 1,8 x 0,5 # #v ognju ?

1 #80 #6701/080-010 #I #posoda #d 4 #frg. dna #prostoročno #10 YR 3/1 - sivočrna #10 YR 4/1 - siva #gladka, rahlo porozna #drobnozrnata #2 #2 # - #4,3 x 3,4 x 0,9 # #

1 #80 #6701/080-011 #I #skodela #Sk 2b #frg. ročaja #prostoročno #10 YR 7/3 - blede rjava; lisasta ! # - #gladka, rahlo porozna #finozrnata #2 #2 #bradavici / rogova (O 11c) # - #3,9 x 3,2 x 0,8 #t. 59: 7 #v ognju ?

1 #80 #6701/080-012 #I #svitek #S 1 #frg. #prostoročno #7,5 YR 6/6 - svetlo rdeča; lisasta ! # - #hrapava (B*) #drobnozrnata #2 #3 # - #5,8 x 4,3 x 4,2 # #

1 #81 #6701/081-001 #I-II #pekva #Pe 8a #frg. ostenja #prostoročno #7,5 YR 4/2 - temno rjava #10 YR 4/2 - temno rjava #gladka #drobnozrnata #2 #1 #bradavica (O 8) # - #5,3 x 3,5 x 1,2 # #

1 #81 #6701/081-002 #I-II #skodela #Sk 2a #frg. ročaja #prostoročno #10 YR 3/2 - sivočrna; lisasta ! # - #gladka #finozrnata #2 #2 # - #2,7 x 2,6 x 0,8 # #

1 #81 #6701/081-003 #I-II #pekva #Pe 4b #frg. ročaja #prostoročno #10 YR 7/4 - blede rjava # - #glajena #grobzrnata #2 #1 # - #7,7 x 5,1 x 4,1 # #

1 #82 #6701/082-001 #I-II #buča #B #frg. ustja #poč. vreteno #7,5 YR 3/2 - temno rjava #7,5 YR 3/2 - temno rjava #zglajena #drobnozrnata #3 #2 #vod. kaneliranje (O 18a) #fâg: grafit. premaz #8,5 x 7,0 x 0,8 #t. 59: 9 #vključki: veliko peska; zunaj ostanki grafit. premaza

1 #82 #6701/082-002 #I-II #utež #U 1 #frg. #prostoročno #10 YR 4/2 - temno rjava # - #gladka #drobnozrnata #2 #2 # - #3,4 x 2,3 x 4,1 # #

1 #83 #6701/083-001 #II #pitos #Pi 2 #frg. ostenja #prostoročno #10 YR 7/4 - blede rjava; lisasta ! #7,5 YR 7/6 - svetlo rdeča #gladka #drobnozrnata #2 #5 #vod. rebro (O 1) #R-(fâ): 7,5 YR 5/4 - rjava #5,4 x 7,1 x 1,0 #t. 59: 13 #v ognju ?; nad in pod rebrom sledi rdeče barve

1 #83 #6701/083-002 #II #pitos #Pi 2 #frg. ostenja #prostoročno #7,5 YR 7/6 - svetlo rdeča #7,5 YR 6/4 - svetlo rjava #gladka #drobnozrnata #1 #1 #vod. rebro (O 1) #R-(fâ): 5 YR 5/4 - rjava #4,2 x 5,0 x 1,1 # #v ognju !; nad in pod rebrom zelo sledi rdeče barve

1 #84 #6701/084-001 #II #lonec #L 33 #frg. ustja #prostoročno #10 YR 4/1 - siva #10 YR 6/2 - svetlo rjava #zglajena, rahlo porozna #finozrnata #2 #6 #vod. kaneliranje (O 18a)

#- #4,9 x 3,1 x 1,4 # #v ognju ?

1 #84 #6701/084-002 #II #lonec #L 9b #frg. ustja #prostorčno #10 YR 6/3 - svetlo rjava #10 YR 3/2 - sivočrna #gladka #drobnoznata #2 #2 #- #2,8 x 4,5 x 0,9 # #

1 #84 #6701/084-003 #II #latvica #La 15a #frg. ustja #prostorčno #10 YR 5/1 - siva #10 YR 5/1 - siva #gladka #finoznata #1 #2 #- #3,8 x 3,1 x 0,4 # #v ognju !

1 #84 #6701/084-004 #II #pekva #Pe 2a #frg. ustja #prostorčno #10 YR 7/4 - blede rjava #10 YR 6/1 - siva #zglajena #grobnoznata #1 #1 #- #5,6 x 4,6 x 1,7 # #v ognju !

1 #84 #6701/084-005 #II #lonec #L 29 #frg. ostenja #prostorčno #10 YR 7/3 - blede rjava #10 YR 7/2 - svetlo siva #gladka #drobnoznata #1 #1 #vod. žlebovi (O 15) #- #3,3 x 5,5 x 0,8 # #v ognju !; vključki: veliko peska

1 #84 #6701/084-006 #II #pitos #Pi 2 #frg. ostenja #prostorčno #10 YR 7/3 - blede rjava #5 YR 6/6 - svetlo rdeča #gladka #drobnoznata #1 #1 #vod. rebro (O 1) #R-(fâ): 2,5 YR 4/6 - rdeča #1,5 x 3,1 x 0,8 # #v ognju ?; pod in nad rebrom sledi rdeče barve

1 #84 #6701/084-007 #II #posoda #d 1 #frg. dna #prostorčno #7,5 YR 6/6 - svetlo rdeča #10 YR 3/2 - sivočrna #gladka #drobnoznata #1 #2 #- #6,9 x 6,4 x 0,9 #t. 59: 12 #v ognju !

1 #84 #6701/084-008 #II #posoda #d 13 #frg. dna #prostorčno #10 YR 3/2 - sivočrna #10 YR 5/2 - rjava #gladka #finoznata #2 #6 #- #4,3 x 4,5 x 1,0 # #

1 #84 #6701/084-009 #II #pekva #Pe 4b #frg. ročaja #prostorčno #10 YR 5/1 - siva #- #gladka #grobnoznata #2 #2 #- #6,5 x 3,7 x 3,0 # #vključki: veliko peska

1 #84 #6701/084-010 #II #svitek #S 1 #frg. #prostorčno #7,5 YR 7/6 - svetlo rdeča #- #gladka #drobnoznata #1 #3 #- #3,0 x 4,2 x 2,2 # #

1 #86 #6701/086-001 #II #lonec #L 14a #frg. ostenja #prostorčno #10 YR 7/3 - blede rjava #10 YR 3/1 - sivočrna #gladka, rahlo porozna #drobnoznata #1 #7 #vod. žleb (O 15) #- #4,8 x 5,4 x 1,2 # #v ognju !; frg. ramen

1 #86 #6701/086-002 #II #posoda #okras #frg. ostenja #prostorčno #10 YR 7/3 - blede rjava #10 YR 3/2 - sivočrna; lisasta ! #gladka, rahlo porozna #drobnoznata #1 #1 #vod. žlebovi (O 15) #- #3,1 x 4,9 x 1,1 # #v ognju !

1 #86 #6701/086-003 #II #lonec #L 33 #frg. ostenja #prostorčno #10 YR 4/2 - temno rjava; lisasta ! #10 YR 4/1 - siva #gladka, rahlo porozna #finoznata #2 #2 #vod. kaneliranje (O 18a) #- #3,3 x 3,6 x 0,5 # #v ognju ?

1 #86 #6701/086-004 #II #posoda #okras #frg. ostenja #prostorčno #10 YR 3/1 - sivočrna #10 YR 3/1 - sivočrna #zglajena, rahlo porozna #finoznata #2 #2 #vod. žlebovi (O 15) #- #3,7 x 3,3 x 0,7 # #

1 #86 #6701/086-005 #II #skleda #Sk 5 #2 frg. ostenja #prostorčno #10 YR 3/1 - sivočrna #10 YR 3/1 - sivočrna #zglajena #finoznata #2 #2 #žlebljen okras (O 15) + fasetiranje (O 19a) #- #3,9 x 5,0 x 0,8 #t. 59: 14 #

1 #86 #6701/086-006 #II #skleda #Sk 4a #frg. ostenja #prostorčno #7,5 YR 7/6 - svetlo rdeča #7,5 YR 7/6 - svetlo rdeča #gladka, rahlo porozna #finoznata #2 #1 #navp. žlebovi (O 15) #- #3,8 x 3,7 x 0,6 # #

1 #86 #6701/086-007 #II #posoda #d 4 #frg. dna #prostorčno #7,5 YR 6/4 - svetlo rjava #7,5 YR 3/2 - temno rjava #zglajena #drobnoznata #2 #1 #- #4,6 x 3,8 x 1,0 # #

1 #86 #6701/086-008 #II #ciborij #C 3 #frg. noga #poč. vreteno #5 YR 6/6 - svetlo rdeča #10 YR 5/2 - rjava; lisasta ! #zglajena #finoznata #2 #5 #- #5,1 x 4,8 x 0,6 # #v ognju ?

1 #86 #6701/086-009 #II #motek #M 2b #frg. ustja #pro-

storčno #10 YR 6/4 - svetlo rjava #10 YR 6/4 - svetlo rjava #gladka, rahlo porozna #drobnoznata #2 #1 #- #3,1 x 3,0 x 1,1 # #v ognju ?

1 #86 #6701/086-010 #II #pekva #Pe 4b #frg. ročaj #prostorčno #10 YR 5/2 - rjava; lisasta ! #- #zglajena #grobnoznata #2 #3 #- #8,6 x 3,5 x 2,9 # #

1 #86 #6701/086-011 #II #svitek #S 1 #frg. #prostorčno #5 YR 6/6 - svetlo rdeča #- #gladka #drobnoznata #2 #1 #- #7,1 x 4,1 x 3,1 # #

1 #86 #6701/086-012 #II #svitek #S 1 #frg. #prostorčno #7,5 YR 6/6 - svetlo rdeča #- #gladka #drobnoznata #2 #1 #- #3,8 x 4,8 x 3,0 # #

1 #86 #6701/086-013 #II #svitek #S 1 #frg. #prostorčno #7,5 YR 7/6 - svetlo rdeča; lisasta ! #- #hrapava (B*) #drobnoznata #2 #3 #- #3,5 x 4,2 x 2,7 # #

1 #86 #6701/086-014 #II #posoda #imp. #frg. ostenja #na vretenu #5 YR 6/6 - svetlo rdeča #7,5 YR 6/6 - svetlo rdeča #zglajena #zelo finoznata #2 #1 #- #fâ: 10 YR 3/2 - sivočrna #3,3 x 2,8 x 0,4 # #zunaj in znotraj sledi črne barve

1 #87 #6701/087-001 #III-Lt #lonec #L 41b #frg. ustja #dodelano na vretenu #10 YR 3/2 - sivočrna #10 YR 3/2 - sivočrna #gladka, porozna #drobnoznata #2 #2 #- #4,5 x 3,9 x 0,5 #t. 60: 2 #

1 #87 #6701/087-002 #III-Lt #glinenka #G 6 #frg. ustja #na vretenu #2,5 Y N5/ - siva #2,5 Y N5/ - siva #gladka #zelo finoznata #2 #4 #- #4,2 x 3,6 x 0,4 #t. 60: 3 #

1 #87 #6701/087-003 #III-Lt #glinenka #G 8 #frg. ustja #na vretenu #2,5 Y N4/ - siva #2,5 Y N4/ - siva #gladka, rahlo porozna #finoznata #2 #2 #vod. žleb (O 15) #- #4,0 x 3,5 x 0,7 #t. 60: 1 #najverjetneje isto kot 6701/90-5

1 #87 #6701/087-004 #III-Lt #lonec #L 1b #frg. ustja #prostorčno #10 YR 3/2 - sivočrna #10 YR 3/2 - sivočrna #gladka, rahlo porozna #finoznata #2 #2 #- #4,5 x 5,4 x 0,5 #t. 60: 4 #

1 #87 #6701/087-005 #III-Lt #lonec #L 9a #frg. ustja #prostorčno #10 YR 4/1 - siva #7,5 YR 6/4 - svetlo rjava; lisasta ! #zglajena, rahlo porozna #drobnoznata #2 #2 #- #4,1 x 2,7 x 1,0 # #

1 #87 #6701/087-006 #III-Lt #lonec #L 14b #frg. ustja #prostorčno #10 YR 4/2 - temno rjava #10 YR 4/2 - temno rjava #gladka, porozna #drobnoznata #2 #1 #- #2,3 x 1,6 x 0,5 # #

1 #87 #6701/087-007 #III-Lt #lonec #L 10 #frg. ustja #prostorčno #10 YR 7/4 - blede rjava #10 YR 7/4 - blede rjava #gladka #finoznata #1 #2 #- #3,4 x 2,7 x 0,6 # #v ognju !

1 #87 #6701/087-008 #III-Lt #lonec #L 14a #frg. ustja #prostorčno #7,5 YR 6/3 - svetlo rjava #7,5 YR 5/3 - rjava; lisasta ! #gladka #drobnoznata #2 #1 #- #2,7 x 2,5 x 0,9 # #

1 #87 #6701/087-009 #III-Lt #lonec #L 14b #frg. ustja #prostorčno #10 YR 6/1 - siva #10 YR 4/1 - siva; lisasta ! #gladka, rahlo porozna #drobnoznata #1 #2 #- #3,0 x 2,1 x 0,7 # #v ognju !

1 #87 #6701/087-010 #III-Lt #lonec #L 15 #frg. ustja #prostorčno #10 YR 4/1 - siva #10 YR 4/1 - siva #gladka, rahlo porozna #drobnoznata #2 #2 #- #3,8 x 2,4 x 0,6 # #

1 #87 #6701/087-011 #III-Lt #lonec #L 9a #frg. ustja #prostorčno #10 YR 7/3 - blede rjava #10 YR 7/3 - blede rjava #gladka #finoznata #1 #1 #- #2,2 x 3,5 x 0,7 # #v ognju !

1 #87 #6701/087-012 #III-Lt #pokal #P 1 #frg. ustja #na vretenu #10 YR 6/1 - siva #10 YR 6/1 - siva #gladka #zelo finoznata #2 #4 #- #3,2 x 2,4 x 0,7 # #v ognju ?

1 #87 #6701/087-013 #III-Lt #skleda #Sk 5 #frg. ustja #poč. vreteno #10 YR 4/1 - siva #10 YR 4/1 - siva #zglajena, rahlo porozna #finoznata #2 #2 #- #fâg: grafit. premaz #2,3 x 3,7 x

0,7 # #zunaj sledi grafit. premaza

1 #87 #6701/087-014 #III-Lt #skleda #Sk 9 #frg. ustja #prostorčno #10 YR 3/2 - sivočrna #10 YR 3/2 - sivočrna #zglajena #finozrnata #2 #2 # - #fåg: grafit. premaz #4,0 x 2,1 x 0,6 # #zunaj skromne sledi grafit. premaza

1 #87 #6701/087-015 #III-Lt #skleda #Sk 6 #frg. ustja #prostorčno #7,5 YR 6/4 - svetlo rjava #7,5 YR 6/6 - svetlo rdeča; lisasta ! #gladka #finozrnata #1 #5 # - #3,6 x 3,1 x 0,7 # #v ognju !

1 #87 #6701/087-016 #III-Lt #pekva #Pe 2b #frg. ustja #prostorčno #10 YR 7/4 - blede rjava #10 YR 5/2 - rjava #glajena #grobzrnata #2 #1 # - #3,4 x 3,3 x 0,7 # #

1 #87 #6701/087-017 #III-Lt #pekva #Pe 1a #frg. ustja #prostorčno #10 YR 7/4 - blede rjava #10 YR 7/4 - blede rjava #gladka, rahlo porozna #drobnozrnata #1 #1 # - #3,5 x 4,3 x 0,9 # #v ognju !

1 #87 #6701/087-018 #III-Lt #pekva #Pe 1a #frg. ustja #prostorčno #10 YR 6/4 - svetlo rjava #7,5 YR 6/6 - svetlo rdeča #gladka #grobzrnata #2 #1 # - #3,2 x 2,2 x 1,3 # #

1 #87 #6701/087-019 #III-Lt #pekva #Pe 1a #frg. ustja #prostorčno #10 YR 6/2 - svetlo rjava #10 YR 6/3 - svetlo rjava #gladka #grobzrnata #2 #1 # - #3,3 x 3,3 x 1,4 # #

1 #87 #6701/087-020 #III-Lt #pekva #Pe 1a #frg. ustja #prostorčno #10 YR 3/1 - sivočrna #10 YR 6/1 - siva #gladka, rahlo porozna #drobnozrnata #2 #1 # - #4,1 x 3,3 x 1,0 # #v ognju ?

1 #87 #6701/087-021 #III-Lt #latvica #La 20b #frg. ustja #prostorčno #10 YR 5/1 - siva; lisasta ! #10 YR 3/2 - sivočrna; lisasta ! #gladka #finozrnata #1 #2 #vod. kaneliranje (O 18a) # - #6,2 x 3,1 x 0,6 #t. 60: 5 #v ognju !

1 #87 #6701/087-022 #III-Lt #latvica #La 15a #frg. ustja #poč. vreteno #10 YR 3/2 - sivočrna #10 YR 4/2 - temno rjava #zglajena, rahlo porozna #finozrnata #2 #5 # - #5,6 x 3,6 x 0,5 #t. 60: 6 #

1 #87 #6701/087-023 #III-Lt #latvica #La 15a #frg. ustja #poč. vreteno #10 YR 3/2 - sivočrna #10 YR 3/2 - sivočrna #zglajena, rahlo porozna #finozrnata #2 #2 # - #2,7 x 2,1 x 0,6 # #

1 #87 #6701/087-024 #III-Lt #pekva #Pe 1a #frg. ustja #prostorčno #7,5 YR 7/6 - svetlo rdeča #10 YR 7/3 - blede rjava #hrapava (B*) #drobnozrnata #1 #1 # - #2,3 x 2,8 x 0,7 # #v ognju !

1 #87 #6701/087-025 #III-Lt #posoda #okras #frg. ostenja #prostorčno #5 YR 7/6 - svetlo rdeča #7,5 YR 7/6 - svetlo rdeča #gladka #drobnozrnata #1 #1 #bradavica (O 8) # - #4,2 x 5,7 x 0,9 #t. 60: 8 #v ognju !

1 #87 #6701/087-026 #III-Lt #posoda #okras #frg. ostenja #prostorčno #7,5 YR 7/6 - svetlo rdeča #7,5 YR 7/6 - svetlo rdeča #gladka #drobnozrnata #1 #1 #bradavica (O 8) # - #7,6 x 7,2 x 0,9 # #v ognju !

1 #87 #6701/087-027 #III-Lt #posoda #okras #frg. ostenja #prostorčno #2,5 Y N4/ - siva #2,5 Y N4/ - siva #gladka #drobnozrnata #2 #2 #vod. razčlen. rebro (O 4) # - #3,6 x 2,5 x 0,5 # #v ognju ?

1 #87 #6701/087-028 #III-Lt #pitos #Pi 2 #frg. ostenja #prostorčno #10 YR 6/2 - svetlo rjava #10 YR 5/1 - siva #gladka, rahlo porozna #finozrnata #1 #5 #vod. rebro (O 1) #R-fâ: 7,5 YR 3/2 - temno rjava + 10 YR 3/1 - sivočrna #5,8 x 4,2 x 1,0 # #v ognju !; nad rebrom sledi črne in pod rebrom skromne sledi rdeče barve

1 #87 #6701/087-029 #III-Lt #ciborij #C 1c #frg. ostenja #prostorčno #10 YR 3/2 - sivočrna #10 YR 3/1 - sivočrna

#zglajena, rahlo porozna #drobnozrnata #2 #2 #vod. rebro (O 1) # - #4,7 x 4,0 x 0,8 # #

1 #87 #6701/087-030 #III-Lt #posoda #okras #frg. ostenja #prostorčno #10 YR 6/3 - svetlo rjava #10 YR 6/3 - svetlo rjava #gladka, rahlo porozna #drobnozrnata #2 #7 #vod. rebro (O 1) # - #3,4 x 3,7 x 0,9 # #

1 #87 #6701/087-031 #III-Lt #pitos #Pi 2 #frg. ostenja #prostorčno #10 YR 7/3 - blede rjava #7,5 YR 6/6 - svetlo rdeča #gladka #drobnozrnata #1 #1 #vod. rebro (O 1) # - #2,4 x 2,8 x 0,7 # #v ognju !

1 #87 #6701/087-032 #III-Lt #lonec #L 29 #frg. ostenja #prostorčno #10 YR 7/3 - blede rjava #7,5 YR 7/6 - svetlo rdeča #gladka, rahlo porozna #drobnozrnata #1 #5 #vod. vrez + odtisi prsta (O 20c) # - #2,9 x 2,7 x 1,1 # #v ognju ?

1 #87 #6701/087-033 #III-Lt #posoda #okras #frg. ostenja #prostorčno #10 YR 3/1 - sivočrna #10 YR 4/1 - siva #zglajena #finozrnata #2 #2 #vtisi (O 21b) # - #2,5 x 2,9 x 0,6 # #

1 #87 #6701/087-034 #III-Lt #posoda #d 4 #frg. dna #poč. vreteno #10 YR 5/2 - rjava; lisasta ! #10 YR 5/1 - siva; lisasta ! #gladka, rahlo porozna #drobnozrnata #2 #2 # - #6,3 x 3,6 x 0,7 #t. 60: 7 #v ognju ?

1 #87 #6701/087-035 #III-Lt #posoda #d 10 #frg. dna #prostorčno #10 YR 5/2 - rjava; lisasta ! #10 YR 3/2 - sivočrna #hrapava (B*) #drobnozrnata #1 #2 # - #8,3 x 4,9 x 0,7 # #v ognju !

1 #87 #6701/087-036 #III-Lt #posoda #d 4 #frg. dna #prostorčno #10 YR 3/2 - sivočrna #10 YR 3/2 - sivočrna #gladka, rahlo porozna #drobnozrnata #1 #6 # - #4,9 x 2,9 x 1,1 # #v ognju ?

1 #87 #6701/087-037 #III-Lt #posoda #d 1 #frg. dna #prostorčno #5 YR 7/6 - svetlo rdeča #10 YR 3/1 - sivočrna #gladka, rahlo porozna #drobnozrnata #1 #2 # - #3,4 x 4,7 x 0,8 # #v ognju !

1 #87 #6701/087-038 #III-Lt #pekva #Pe 3c #frg. ostenja #prostorčno #5 YR 6/6 - svetlo rdeča #7,5 YR 6/6 - svetlo rdeča #gladka #drobnozrnata #2 #1 # - #2,5 x 3,2 x 0,6 #t. 59: 17 #v ognju ?; isto kot 6701/88-2 - se lepi

1 #87 #6701/087-039 #III-Lt #pekva #Pe 3a #frg. ostenja #prostorčno #10 YR 5/3 - rjava; lisasta ! #10 YR 5/3 - rjava #gladka #drobnozrnata #2 #1 # - #3,2 x 3,4 x 0,8 # #v ognju ?

1 #87 #6701/087-040 #III-Lt #posoda #d 3 #frg. dna #prostorčno #10 YR 6/1 - siva #10 YR 5/1 - siva #gladka #drobnozrnata #1 #2 # - #2,9 x 2,7 x 1,0 # #v ognju !

1 #87 #6701/087-041 #III-Lt #posoda #d 3 #frg. dna #prostorčno #10 YR 5/3 - rjava #10 YR 4/1 - siva #gladka, rahlo porozna #drobnozrnata #2 #2 # - #5,5 x 3,4 x 0,7 # #v ognju ?

1 #87 #6701/087-042 #III-Lt #posoda #d 3 #frg. dna #prostorčno #10 YR 3/2 - sivočrna #10 YR 3/2 - sivočrna #gladka #drobnozrnata #2 #2 # - #5,2 x 7,0 x 0,9 # #

1 #87 #6701/087-043 #III-Lt #pekva #Pe 3a #frg. ostenja #prostorčno #5 YR 6/6 - svetlo rdeča #10 YR 3/2 - sivočrna; lisasta ! #gladka #drobnozrnata #2 #1 # - #5,8 x 2,4 x 1,1 # #

1 #87 #6701/087-044 #III-Lt #posoda #d 4 #frg. dna #prostorčno #10 YR 3/2 - sivočrna #10 YR 3/2 - sivočrna #gladka #drobnozrnata #1 #2 # - #6,8 x 5,1 x 0,5 # #v ognju ?; vključki: redko grob pesek

1 #87 #6701/087-045 #III-Lt #skodela #Sk 2a #frg. ročaj #prostorčno #2,5 Y N6/ - siva # - #gladka #finozrnata #1 #2 # - #4,8 x 2,7 x 1,1 # #v ognju !

1 #87 #6701/087-046 #III-Lt #pekva #Pe 8b #frg. ročaj #prostorčno #10 YR 5/3 - rjava # - #gladka #grobzrnata #2 #1 #bradavici (O 11c) # - #9,8 x 4,5 x 2,9 # #

1 #87 #6701/087-047 #III-Lt #pekva #Pe 4c #frg. ročaja #prostoročno #7,5 YR 7/6 - svetlo rdeča #- #gladka, rahlo porozna #grobnozrnata #2 #3 #- #- #4,9 x 4,4 x 3,2 # #

1 #87 #6701/087-048 #III-Lt #svitek #S 1 #2 frg. #prostoročno #7,5 YR 6/6 - svetlo rdeča; lisasta ! #- #gladka #drobnozrnata #1 #3 #- #- #6,2 x 3,4 x 1,9 # #

1 #87 #6701/087-049 #III-Lt #svitek #S 1 #frg. #prostoročno #7,5 YR 6/4 - svetlo rjava #- #gladka #drobnozrnata #1 #3 #- #- #4,7 x 2,7 x 3,2 # #

1 #87 #6701/087-050 #III-Lt #prenosna pečka #Pp 1c #frg. ustja #prostoročno #10 YR 3/2 - sivočrna; lisasta ! #10 YR 3/2 - sivočrna #gladka, rahlo porozna #drobnozrnata #2 #2 #- #- #5,1 x 4,3 x 1,5 # #

1 #88 #6701/088-001 #III #latvica #La 20a #frg. ustja z ostenjem #prostoročno #2,5 Y N5/ - siva; lisasta ! #2,5 Y N4/ - siva #gladka #finozrnata #1 #2 #vod. kaneliranje (O 18a) #- #6,6 x 7,2 x 0,7 #t. 59: 16 #deformirano v ognju !

1 #88 #6701/088-002 #III #pekva #Pe 3c #frg. #prostoročno #5 YR 6/6 - svetlo rdeča #7,5 YR 6/6 - svetlo rdeča #gladka #drobnozrnata #2 #1 #- #- #Pu= 9,3; P= 7,5 #t. 59: 17 #v ognju ?; isto kot 6701/87-38 - se lepi

1 #88 #6701/088-003 #III #skleda #Sk 4 #frg. ostenja #prostoročno #5 YR 6/6 - svetlo rdeča #10 YR 3/2 - sivočrna #gladka #drobnozrnata #1 #2 #žlebljenje (O 15) #- #2,7 x 3,8 x 0,9 # #v ognju !

1 #88 #6701/088-004 #III #posoda #okras #frg. ostenja #prostoročno #10 YR 6/1 - siva #10 YR 5/1 - siva #gladka #drobnozrnata #1 #2 #vtisi (O 21a) #- #5,2 x 5,6 x 0,9 # #v ognju !; okras komaj še viden

1 #88 #6701/088-005 #III #posoda #okras #frg. ostenja #prostoročno #10 YR 7/3 - bledo rjava #7,5 YR 7/6 - svetlo rdeča; lisasta ! #gladka #drobnozrnata #1 #2 #jez. držaj (O 9) #- #5,9 x 5,7 x 0,8 # #v ognju !

1 #88 #6701/088-006 #III #posoda #d 3 #frg. dna #prostoročno #7,5 YR 6/6 - svetlo rdeča #10 YR 3/2 - sivočrna #gladka #drobnozrnata #1 #2 #- #- #4,5 x 3,5 x 0,9 # #v ognju !

1 #88 #6701/088-007 #III #vretence #Vr 5 # #prostoročno #2,5 Y N4/ - siva; lisasta ! #- #zglajena #finozrnata #2 #2 #vtisi (O 21a) #- #3,0 x 2,7 #t. 59: 18 #

1 #89 #6701/089-001 #III #lonec #L 19 #frg. ustja #prostoročno #10 YR 5/2 - rjava #10 YR 3/1 - sivočrna #gladka, rahlo porozna #drobnozrnata #2 #2 #- #- #4,0 x 2,8 x 0,7 #t. 59: 15 #

1 #89 #6701/089-002 #III #ciborij #C 3 #frg. noge #poč. vretenu #10 YR 3/2 - sivočrna #10 YR 6/4 - svetlo rjava; lisasta ! #zglajena #finozrnata #2 #1 #- #- #R-(fâg): 5 YR 6/5 - rjava #4,8 x 2,4 x 0,7 # #znatraj sledi rdeče barve

1 #89 #6701/089-003 #III #pekva #Pe 2a #frg. ustja #prostoročno #10 YR 7/4 - bledo rjava #10 YR 7/3 - bledo rjava #gladka #drobnozrnata #1 #1 #- #- #5,7 x 6,0 x 1,6 # #v ognju !

1 #89 #6701/089-004 #III #lonec #L 14a #frg. ustja #prostoročno #10 YR 7/3 - bledo rjava #10 YR 7/4 - bledo rjava #gladka #drobnozrnata #1 #1 #- #- #4,7 x 3,4 x 1,1 # #v ognju !

1 #89 #6701/089-005 #III #lonec #L 1b #frg. ustja #prostoročno #10 YR 7/2 - svetlo siva #10 YR 7/3 - bledo rjava #gladka, rahlo porozna #finozrnata #1 #1 #- #- #7,4 x 4,7 x 0,6 # #v ognju !

1 #89 #6701/089-006 #III #pekva #Pe 1a #frg. ustja #prostoročno #10 YR 6/1 - siva #10 YR 6/1 - siva #gladka #drobnozrnata #1 #1 #- #- #2,7 x 2,7 x 1,2 # #v ognju !

1 #89 #6701/089-007 #III #latvica #La 12 #frg. ustja #prostoročno #10 YR 5/1 - siva #10 YR 4/1 - siva #gladka #finozrnata #2 #2 #- #- #2,9 x 2,6 x 0,9 # #v ognju ?

1 #89 #6701/089-008 #III #posoda #okras #frg. ostenja #prostoročno #10 YR 5/1 - siva; lisasta ! #10 YR 3/2 - sivočrna #gladka, rahlo porozna #drobnozrnata #2 #2 #bradavica (O 8) #- #7,7 x 6,2 x 0,9 # #v ognju ?

1 #89 #6701/089-009 #III #posoda #okras #frg. ostenja #prostoročno #10 YR 3/1 - sivočrna #10 YR 4/1 - siva #zglajena, rahlo porozna #finozrnata #2 #4 #vod. rebro (O 1) #- #3,4 x 4,4 x 0,7 # #

1 #89 #6701/089-010 #III #svitek #S 1 #3 frg. #prostoročno #7,5 YR 6/6 - svetlo rdeča; lisasta ! #- #hrapava (B*) #drobnozrnata #2 #3 #- #- #5,8 x 4,5 x 2,8 # #

1 #90 #6701/090-001 #Lt #glinenka #G 4 #frg. ustja #na vretenu #2,5 Y N4/ - siva #10 YR 3/2 - sivočrna #gladka #zelo finozrnata #2 #4 #- #- #7,2 x 3,6 x 0,5 #t. 62: 4 #vrez kot poškodba

1 #90 #6701/090-002 #Lt #skleda #Sk 14 #frg. ustja #na vretenu #10 YR 3/2 - sivočrna; lisasta ! #10 YR 3/2 - sivočrna; lisasta ! #gladka #zelo finozrnata #2 #2 #- #- #8,4 x 3,8 x 0,5 #t. 62: 5 #

1 #90 #6701/090-003 #Lt #glinenka #G 6 #frg. ustja #na vretenu #10 YR 4/1 - siva #10 YR 4/1 - siva #gladka #zelo finozrnata #2 #9 #- #- #4,0 x 3,6 x 0,4 #t. 62: 3 #

1 #90 #6701/090-004 #Lt #lonec #L 14b #frg. ustja #prostoročno #10 YR 5/1 - siva; lisasta ! #10 YR 7/3 - bledo rjava; lisasta ! #gladka #finozrnata #1 #2 #- #- #4,4 x 2,4 x 0,5 # #v ognju !

1 #90 #6701/090-005 #Lt #glinenka #G 8 #frg. ustja #na vretenu #10 YR 5/1 - siva #10 YR 5/1 - siva #gladka, rahlo porozna #finozrnata #2 #2 #vod. žleb (O 15) #- #- #2,8 x 2,6 x 0,6 #t. 60: 1) #najverjetneje isto kot 6701/87-3; objavi: Frey, Gabrovec 1969, sl. 3: 22 = Frey 1969a, sl. 3: 22.

1 #90 #6701/090-006 #Lt #glinenka #G 6 #frg. ustja #na vretenu #2,5 Y N5/ - siva #2,5 Y N5/ - siva #gladka #zelo finozrnata #2 #4 #- #- #3,5 x 1,6 x 0,5 # #

1 #90 #6701/090-007 #Lt #lonec #L 43 #frg. ustja #dodelano na vretenu #10 YR 3/2 - sivočrna #10 YR 3/2 - sivočrna #gladka, rahlo porozna #drobnozrnata #2 #2 #- #- #3,6 x 1,8 x 0,5 # #

1 #90 #6701/090-008 #Lt #lonec #L 34b #frg. ustja z ostenjem + 5 frg. ostenja #prostoročno #10 YR 3/2 - sivočrna; lisasta ! #10 YR 3/2 - sivočrna #gladka, porozna #drobnozrnata #2 #2 #metličenje (O 16) #- #9,5 x 7,8 x 0,8 # #

1 #90 #6701/090-009 #Lt #lonec #L 34b #frg. ostenja #prostoročno #10 YR 3/1 - sivočrna #10 YR 5/1 - siva #gladka, rahlo porozna #drobnozrnata #2 #6 #metličenje (O 16) #- #3,4 x 3,8 x 0,8 # #

1 #90 #6701/090-010 #Lt #posoda #okras #frg. ostenja #na vretenu #10 YR 3/1 - sivočrna #10 YR 2/1 - sivočrna #zglajena #zelo finozrnata #2 #2 #vod. vrezi (O 14) + vod. niz vbodov (O 22) #- #2,1 x 2,7 x 0,5 #t. 62: 6 #

1 #90 #6701/090-011 #Lt #glinenka #G 1 #frg. ostenja #na vretenu #2,5 Y N4/ - siva #2,5 Y N5/ - siva #gladka #zelo finozrnata #2 #9 #vod. žlebova (O 15) #- #- #3,6 x 6,0 x 0,7 # #

1 #90 #6701/090-012 #Lt #glinenka #G 1 #frg. ostenja #na vretenu #2,5 Y 6/2 - svetlo rjava; lisasta ! #2,5 Y N5/ - siva #gladka #zelo finozrnata #2 #9 #vod. žleb (O 15) #- #- #5,3 x 2,4 x 0,6 # #

1 #90 #6701/090-013 #Lt #glinenka #G 3 #frg. ostenja #na vretenu #2,5 Y N6/ - siva #2,5 Y N5/ - siva #gladka #zelo finozrnata #1 #4 #vod. rebro (O 1) #- #- #5,4 x 3,8 x 0,4 # #

1 #90 #6701/090-014 #Lt #lonec #L 34a #frg. dna #prostoročno #10 YR 5/3 - rjava #10 YR 3/2 - sivočrna #gladka, rahlo porozna #drobnozrnata #2 #2 #glavničenje (O 17) #- #- #4,5 x 2,4 x 1,1 # #

1 #90 #6701/090-015 #Lt #posoda #d 4 #frg. dna #prostor-
ročno #10 YR 4/2 - temno rjava #10 YR 3/2 - sivočrna #gladka,
rahlo porozna #finozrnata #2 #2 # - #3,4 x 4,5 x 0,5 # #

1 #90 #6701/090-016 #Lt #posoda #d 19 #frg. dna #na
vretenu #2,5 Y N5/ - siva; lisasta ! #2,5 Y N6/ - siva #gladka
#zelo finozrnata #2 #9 # - #6,8 x 3,0 x 1,1 # #

1 #90 #6701/090-017 #Lt #posoda #d 19 #frg. dna #na
vretenu #2,5 Y N4/ - siva #2,5 Y N4/ - siva #gladka #zelo
finozrnata #2 #4 # - #6,0 x 2,9 x 0,7 # #

1 #90 #6701/090-018 #Lt #posoda #d 19 #dno z ostenjem
#na vretenu #2,5 Y N4/ - siva; lisasta ! #2,5 Y N5/ - siva #gladka
#zelo finozrnata #2 #4 # - #11,4 x 14,7 x 0,6 # #v ognju ?

1 #90 #6701/090-019 #Lt #svitek #S 1 #frg. #prostor-
ročno #7,5 YR 7/6 - svetlo rdeča # - hrapava (B*) #drobnozrnata #2
#3 # - #3,2 x 3,0 x 1,9 # #

1 #91 #6701/091-001 #I-II #lonec #L 1a #frg. ustja #prosto-
ročno #7,5 YR 4/3 - temno rjava #10 YR 3/2 - sivočrna #gladka
#drobnozrnata #2 #2 # - #3,8 x 3,8 x 0,9 # #

1 #91 #6701/091-002 #I-II #latvica #La 2 #frg. ustja #pro-
stor-
ročno #10 YR 3/2 - sivočrna; lisasta ! #7,5 YR 4/2 - temno
rjava; lisasta ! #gladka, rahlo porozna #drobnozrnata #2 #1
- #3,6 x 3,8 x 0,7 #

1 #91 #6701/091-003 #I-II #latvica #La 11 #frg. ustja #pro-
stor-
ročno #10 YR 3/1 - sivočrna #10 YR 3/2 - sivočrna #zglajena
#finozrnata #2 #2 # - #2,3 x 2,2 x 0,4 # #

1 #91 #6701/091-004 #I-II #latvica #La 11 #frg. ustja
#prostor-
ročno #10 YR 7/1 - svetlo siva #10 YR 7/2 - svetlo siva
#gladka #finozrnata #1 #2 # - #3,4 x 3,1 x 0,7 # #v ognju !

1 #91 #6701/091-005 #I-II #posoda #okras #frg. ostenja
#prostor-
ročno #7,5 YR 6/4 - svetlo rjava; lisasta ! #10 YR 3/2
- sivočrna #gladka #finozrnata #1 #2 #/navp. rebro/ + žlebovi
(O 2a) # - #5,0 x 5,0 x 0,7 # #v ognju ?; rebro fragmentirano

1 #91 #6701/091-006 #I-II #skodela) #Sk 2a #frg. ročaja
#prostor-
ročno #7,5 YR 4/2 - temno rjava # - #gladka #finozrnata
#2 #5 # - #3,2 x 2,6 x 1,1 # #

1 #92 #6701/092-001 #humus #lonec #L 25 #frg. ustja #poč.
vretenu #10 YR 4/2 - temno rjava #10 YR 4/2 - temno rjava;
lisasta ! #gladka, rahlo porozna #finozrnata #2 #2 # - #5,8
x 3,5 x 1,0 # #

1 #93 #6701/093-001 #Lt #lonec #L 36a* #frg. ustja #dode-
lano na vretenu #10 YR 6/2 - svetlo rjava #10 YR 6/2 - svetlo
rjava #gladka #drobnozrnata, (grafit) #2 #2 # - #5,9 x 2,3 x
0,5 #t. 62: 7 #v ognju ?

1 #93 #6701/093-002 #Lt #skleda #Sk 12 #frg. ostenja #na
vretenu #2,5 Y N5/ - siva; lisasta ! #10 YR 7/3 - blede rjava
#gladka #zelo finozrnata #1 #1 # - #4,8 x 3,2 x 0,6 #t. 62: 8
#v ognju !

1 #93 #6701/093-003 #Lt #pitost #Pi 2 #frg. ostenja #pro-
stor-
ročno #10 YR 7/4 - blede rjava #7,5 YR 6/6 - svetlo rdeča;
lisasta ! #hrapava (B*) #drobnozrnata #1 #1 #vod. rebro (O 1)
- #5,4 x 3,9 x 0,7 # #v ognju !

1 #93 #6701/093-004 #Lt #posoda #d 3 #frg. dna #pro-
stor-
ročno #10 YR 7/3 - blede rjava #10 YR 7/3 - blede rjava
#gladka, rahlo porozna #drobnozrnata #1 #1 # - #8,2 x 4,1
x 1,2 # #v ognju ?

1 #94 #6701/094-001 #III-Lt #pokal #P 2 #frg. ustja #na
vretenu #2,5 Y N4/ - siva #2,5 Y N4/ - siva #gladka #finozrnata
#2 #2 # - #2,5 x 1,7 x 0,4 # #

1 #94 #6701/094-002 #III-Lt #glinenka #G 3 #frg. ostenja
#na vretenu #10 YR 7/3 - blede rjava #10 YR 6/2 - svetlo rjava
#gladka #zelo finozrnata #1 #1 #vod. rebro (O 1) # - #4,1 x 3,6
x 0,5 # #v ognju ?

1 #94 #6701/094-003 #III-Lt #pekva #Pe 2a #frg. ustja
#prostor-
ročno #10 YR 3/2 - sivočrna; lisasta ! #10 YR 7/3 -
blede rjava #gladka #drobnozrnata #1 #1 # - #3,0 x 3,6 x
0,9 # #v ognju !

1 #94 #6701/094-004 #III-Lt #lonec #L 1a #frg. ustja
#prostor-
ročno #7,5 YR 4/3 - temno rjava #7,5 YR 4/2 - temno
rjava #gladka #drobnozrnata #2 #1 # - #4,1 x 3,2 x 1,0 # #

1 #94 #6701/094-005 #III-Lt #pekva #Pe 1a #frg. ustja
#prostor-
ročno #7,5 YR 7/6 - svetlo rdeča #7,5 YR N6/ - siva
#gladka, rahlo porozna #grobnozrnata #1 #1 # - #3,7 x 6,5 x
1,5 # #v ognju !

1 #94 #6701/094-006 #III-Lt #glinenka #G 3* #frg. ostenja
#na vretenu #10 YR 3/2 - sivočrna; lisasta ! #2,5 Y N4/ - siva
#gladka #zelo finozrnata #2 #4 #žigisan okras + vod. rebri +
vod. žleb (O 24b) # - #8,1 x 8,3 x 0,6 #t. 60: 19 #morda isto kot
6701/94-7; objave: Schwappach 1971a, sl. 1: 12 = t. 2: 12; Frey,
Gabrovec 1969, sl. 2: 15, t. 1: 9 = Frey 1969a, sl. 2: 15; Gabrovec
et al. 1969, t. 10: 9 = isti 1970, t. 8: 9.

1 #94 #6701/094-007 #III-Lt #glinenka #G 3 #frg. ostenja
#na vretenu #2,5 Y N5/ - siva #10 YR 5/1 - siva #gladka #zelo
finozrnata #2 #4 #vod. rebro (O 1) # - #5,4 x 4,6 x 0,7 # #morda
isto kot 6701/94-6

1 #94 #6701/094-008 #III-Lt #glinenka #G 1 #frg. ostenja
#na vretenu #10 YR 7/4 - blede rjava #10 YR 7/3 - blede rjava
#gladka #zelo finozrnata #1 #1 #vod. žlebova (O 15) # - #3,0
x 4,3 x 0,6 # #

1 #94 #6701/094-009 #III-Lt #glinenka #G 1 #frg. ostenja
#na vretenu #10 YR 7/2 - svetlo siva #10 YR 6/3 - svetlo rjava
#gladka #zelo finozrnata #1 #5 #vod. žleb (O 15) # - #3,9 x
5,9 x 0,5 # #

1 #94 #6701/094-010 #III-Lt #glinenka #G 1 #frg. ostenja
#na vretenu #10 YR 4/1 - siva #10 YR 4/1 - siva #gladka #zelo
finozrnata #2 #2 #vod. žleb (O 15) # - #2,1 x 3,3 x 0,5 # #

1 #94 #6701/094-011 #III-Lt #glinenka #G 10 #frg. ostenja
#na vretenu #2,5 Y N6/ - siva #2,5 Y N5/ - siva #gladka #zelo
finozrnata #1 #9 #vod. vreza (O 14) # - #2,1 x 2,3 x 0,5 # #

1 #94 #6701/094-012 #III-Lt #glinenka #G 3 #frg. ostenja
#na vretenu #10 YR 7/3 - blede rjava #10 YR 7/3 - blede rjava
#gladka #zelo finozrnata #1 #1 #vod. rebro (O 1) # - #4,2 x
3,8 x 0,5 # #

1 #94 #6701/094-013 #III-Lt #lonec #L 36 #frg. ostenja
#dodelano na vretenu #2,5 Y N4/ - siva #2,5 Y N4/ - siva
#gladka #drobnozrnata, grafit #1 #2 #glavničenje (O 17) # -
#4,3 x 3,9 x 0,7 #t. 60: 20 #objava: Frey, Gabrovec 1969, t. 2: 2.

1 #94 #6701/094-014 #III-Lt #lonec #L 35a #frg. ostenja
#dodelano na vretenu #10 YR 5/2 - rjava #10 YR 3/2 - sivočrna
#gladka, porozna #drobnozrnata #2 #2 #glavničenje (O 17)
- #4,0 x 4,9 x 0,8 #t. 60: 21

1 #94 #6701/094-015 #III-Lt #lonec #L 35a #frg. ostenja
#dodelano na vretenu #10 YR 5/1 - siva #10 YR 3/2 - sivočrna
#gladka, porozna #drobnozrnata #2 #2 #glavničenje (O 17)
- #4,6 x 3,4 x 0,7 #

1 #94 #6701/094-016 #III-Lt #lonec #L 35a #frg. ostenja
#dodelano na vretenu #10 YR 6/2 - svetlo rjava #10 YR 4/2 - te-
mno rjava #gladka, porozna #drobnozrnata #2 #5 #glavničenje
(O 17) # - #3,5 x 2,5 x 1,1 # #

1 #94 #6701/094-017 #III-Lt #lonec #L 35a #frg. ostenja
#dodelano na vretenu #7,5 YR 6/4 - svetlo rjava; lisasta ! #10 YR
3/2 - sivočrna; lisasta ! #gladka, rahlo porozna #drobnozrnata
#2 #2 #glavničenje (O 17) # - #5,2 x 6,2 x 0,8 # #

1 #94 #6701/094-018 #III-Lt #posoda #d 19 #frg. dna #na
vretenu #2,5 Y N4/ - siva #? (frg.) #gladka #zelo finozrnata

#2 #9 #- #5,8 x 3,4 x 0,9 #t. 60: 22 #notranja površina fragmentirana

1 #94 #6701/094-019 #III-Lt #pokal #P 4 #frg. dna #na vretenu #10 YR 5/2 - rjava #10 YR 4/1 - siva #gladka, rahlo porozna #drobnozrnata #2 #2 #- #4,7 x 4,3 x 0,8 # #

1 #94 #6701/094-020 #III-Lt #posoda #d 16 #frg. dna #dodelano na vretenu #10 YR 3/2 - sivočrna #10 YR 3/2 - sivočrna #gladka, porozna #drobnozrnata #2 #2 #- #3,9 x 4,7 x 0,6 # #

1 #94 #6701/094-021 #III-Lt #svitek #S 1 #frg. #prostoročno #7,5 YR 7/4 - rdečkasta # - #hrapava (B*) #drobnozrnata #1 #1 #- #6,8 x 3,3 x 2,6 # #

1 #94 #6701/094-022 #III-Lt #svitek #S 1 #frg. #prostoročno #7,5 YR 6/6 - svetlo rdeča # - #hrapava (B*) #drobnozrnata #1 #3 #- #3,9 x 4,2 x 3,0 # #

1 #94 #6701/094-023 #III-Lt #svitek #S 1 #frg. #prostoročno #7,5 YR 7/4 - rdečkasta; lisasta ! # - #gladka #drobnozrnata #1 #3 #- #2,6 x 3,3 x 2,1 # #

1 #94 #6701/094-024 #III-Lt #vrč ? #imp. #frg. dna #na vretenu #10 YR 8/2 - blede rumena #10 YR 8/3 - blede rjava #gladka #zelo finoizrana #2 #1 #- #fâ: 10 YR 3/2 - sivočrna #4,6 x 1,9 x 1,0; rekon. Pu = 3,4 #t. 60: 23 #zunaj in znotraj sledi črne barve; objave: Gabrovec 1994, 156, sl. 135; Gabrovec et al. 1969, t. 10: 5 = isti 1970, t. 8: 5.

1 #94 #6701/094-025 #III-Lt #posoda #imp. #frg. ostenja #na vretenu #7,5 YR 7/4 - rdečkasta #7,5 YR 7/4 - rdečkasta #gladka #zelo finoizrana #2 #1 #- #fâ: 10 YR 3/2 - sivočrna #2,3 x 3,5 x 0,5 # #zunaj in znotraj skromne sledi črne barve

1 #95 #6701/095-001 #III-Lt #glinenka #G 6 #frg. ustja #na vretenu #2,5 Y N5/ - siva #10 YR 5/2 - rjava #gladka #zelo finoizrana #2 #9 #- #4,8 x 4,8 x 0,4 #t. 60: 9 #

1 #95 #6701/095-002 #III-Lt #glinenka #G 9 #frg. ustja #na vretenu #10 YR 5/1 - siva #10 YR 5/1 - siva #gladka #zelo finoizrana #2 #9 #- #4,8 x 3,0 x 0,6 # #

1 #95 #6701/095-003 #III-Lt #lonec #L 17a #frg. ustja #prostoročno #10 YR 6/1 - siva; lisasta ! #10 YR 7/3 - blede rjava #gladka, rahlo porozna #drobnozrnata #2 #1 #- #3,6 x 2,9 x 0,5 # #v ognju ?

1 #95 #6701/095-004 #III-Lt #lonec #L 16 #frg. ustja #prostoročno #10 YR 5/4 - rjava #10 YR 6/3 - svetlo rjava #gladka, rahlo porozna #drobnozrnata #2 #1 #- #2,6 x 3,4 x 0,5 # #

1 #95 #6701/095-005 #III-Lt #lonec #L 9a #frg. ustja #prostoročno #10 YR 6/2 - svetlo rjava #10 YR 6/2 - svetlo rjava #hrapava (B*) #drobnozrnata #1 #1 #- #4,2 x 3,5 x 0,8 # #v ognju !

1 #95 #6701/095-006 #III-Lt #pekva #Pe 1a #frg. ustja #prostoročno #10 YR 6/2 - svetlo rjava #10 YR 7/3 - blede rjava #gladka #drobnozrnata #2 #1 #- #5,9 x 5,0 x 1,0 # #

1 #95 #6701/095-007 #III-Lt #lonec #L 25 #frg. ustja #prostoročno #10 YR 3/2 - sivočrna #10 YR 3/2 - sivočrna #gladka #drobnozrnata #2 #2 #- #3,5 x 2,6 x 0,8 # #

1 #95 #6701/095-008 #III-Lt #pekva #Pe 2a #frg. ustja #prostoročno #7,5 YR 4/2 - temno rjava #7,5 YR 6/4 - svetlo rjava #gladka #drobnozrnata #2 #1 #- #3,6 x 1,9 x 1,1 # #

1 #95 #6701/095-009 #III-Lt #latvica #La 15a #frg. ustja #poč. vreteno #10 YR 4/1 - siva #10 YR 3/2 - sivočrna #gladka, rahlo porozna #finoizrana #2 #2 #- #5,6 x 3,5 x 0,5 #t. 60: 10 #

1 #95 #6701/095-010 #III-Lt #motek #M 2b #2 frg. ustja #prostoročno #7,5 YR 6/4 - svetlo rjava #7,5 YR 6/4 - svetlo rjava #gladka #drobnozrnata #2 #1 #- #5,3 x 4,6 x 1,2 #t. 60: 15 #

1 #95 #6701/095-011 #III-Lt #motek #M 2a #frg. ustja #prostoročno #10 YR 7/2 - svetlo siva; lisasta ! #10 YR 6/1 -

siva #gladka, rahlo porozna #drobnozrnata #2 #2 #- #6,8 x 3,6 x 1,5 #t. 60: 16 #v ognju ?

1 #95 #6701/095-012 #III-Lt #posoda #okras #frg. ostenja #prostoročno #10 YR 3/2 - sivočrna #10 YR 6/3 - svetlo rjava #gladka #finoizrana #2 #6 #v bdi (O 22) # - #2,5 x 4,1 x 0,9 #t. 60: 12 #

1 #95 #6701/095-013 #III-Lt #skleda #Sk 4 #frg. ostenja #prostoročno #10 YR 3/2 - sivočrna #10 YR 7/2 - svetlo siva #zglajena #finoizrana #2 #2 #žlebljenje (O 15) # - #3,1 x 2,4 x 0,6 # #

1 #95 #6701/095-014 #III-Lt #pitos #Pi 2 #frg. ostenja #prostoročno #7,5 YR 5/4 - rjava #5 YR 6/6 - svetlo rdeča #gladka #finoizrana #2 #7 #vod. rebro (O 1) #R-(fâ): 5 YR 4/3 - rjava #3,3 x 4,3 x 0,6 # #pod in nad rebrom skromne sledi rdeče barve

1 #95 #6701/095-015 #III-Lt #posoda #okras #frg. ostenja #prostoročno #7,5 YR 5/4 - rjava #5 YR 5/6 - rjava #gladka #finoizrana #2 #5 #vod. rebro (O 1) # - #2,9 x 3,4 x 0,5 # #

1 #95 #6701/095-016 #III-Lt #posoda #okras #frg. ostenja #prostoročno #10 YR 6/4 - svetlo rjava #10 YR 6/4 - svetlo rjava #gladka #finoizrana #2 #5 #navp. rebro + žlebova (O 2a) # - #4,3 x 4,5 x 0,5 # #v ognju ?

1 #95 #6701/095-017 #III-Lt #pekva #Pe 8c #frg. ostenja + 3 frg. ročaja #prostoročno #5 YR 5/4 - rjava #10 YR 6/3 - svetlo rjava; lisasta ! #gladka #grobozrnata #2 #1 #bradavice (O 8) # - #7,8 x 5,2 x 1,3 #t. 60: 13 #

1 #95 #6701/095-018 #III-Lt #pekva #Pe 8b #frg. ročaja #prostoročno #7,5 YR 7/6 - svetlo rdeča # - #gladka #drobnozrnata #2 #1 #bradavici (O 11c) # - #5,1 x 5,0 x 4,2 # #

1 #95 #6701/095-019 #III-Lt #pekva #Pe 7 #frg. ročaja #prostoročno #7,5 YR 5/3 - rjava; lisasta ! # - #gladka, rahlo porozna #drobnozrnata #2 #1 #razčlen. rebro (O 4) # - #6,2 x 3,1 x 3,1 #t. 60: 14 #

1 #95 #6701/095-020 #III-Lt #pekva #Pe 4b #frg. ročaja #prostoročno #7,5 YR 6/4 - svetlo rjava # - #gladka, rahlo porozna #drobnozrnata #2 #1 #- #4,8 x 3,1 x 2,5 # #

1 #95 #6701/095-021 #III-Lt #pekva #Pe 4a #2 frg. ročaja #prostoročno #10 YR 6/4 - svetlo rjava # - #gladka #grobozrnata #2 #1 #- #6,8 x 2,7 x 3,1 # #

1 #95 #6701/095-022 #III-Lt #posoda #d 4 #4 frg. dna #poč. vreteno #10 YR 6/4 - svetlo rjava; lisasta ! #10 YR 3/2 - sivočrna #gladka #drobnozrnata #2 #2 #- #7,1 x 5,3 x 0,7 #t. 60: 11 #

1 #95 #6701/095-023 #III-Lt #svitek #S 1 #frg. #prostoročno #7,5 YR 7/6 - svetlo rdeča; lisasta ! # - #hrapava (B*) #drobnozrnata #2 #3 #- #7,2 x 4,4 x 3,8 # #

1 #95 #6701/095-024 #III-Lt #svitek #S 1 #frg. #prostoročno #7,5 YR 6/6 - svetlo rdeča # - #hrapava (B*) #drobnozrnata #2 #3 #- #6,8 x 4,4 x 3,6 # #

1 #95 #6701/095-025 #III-Lt #svitek #S 1 #frg. #prostoročno #7,5 YR 7/4 - rdečkasta; lisasta ! # - #hrapava (B*) #drobnozrnata #2 #1 #- #4,5 x 3,6 x 2,7 # #

1 #95 #6701/095-026 #III-Lt #svitek #S 1 #frg. #prostoročno #7,5 YR 7/4 - rdečkasta # - #hrapava (B*) #drobnozrnata #2 #1 #- #3,7 x 4,3 x 2,3 # #

1 #95 #6701/095-027 #III-Lt #vretence #Vr 5 #frg. #prostoročno #10 YR 6/3 - svetlo rjava # - #hrapava (B*) #drobnozrnata #2 #2 #- #3,7 x 3,3 #t. 60: 17 #v ognju !

1 #95 #6701/095-028 #III-Lt #vretence #Vr 3 #frg. #prostoročno #10 YR 5/1 - siva # - #gladka #finoizrana #1 #2 #- #2,8 x 2,2 #t. 60: 18 #v ognju !

1 #96 #6701/096-001 #III-Lt #lijak #pos.obl. 2 #frg. #prostoročno #10 YR 5/2 - rjava #10 YR 5/2 - rjava #gladka, rahlo porozna #drobnozrnata #2 #1 #- #6,8 x 3,9 x 1,0 #t. 61: 18 #

1 #96 #6701/096-002 #III-Lt #glinenka #G 6 #2 frg. ustja #na vretenu #10 YR 7/3 - blede rjava #10 YR 6/2 - svetlo rjava #gladka #zelo finoizrnatna #1 #5 # - #6,1 x 4,2 x 0,5 #t. 61: 9 #

1 #96 #6701/096-003 #III-Lt #glinenka #G 6 #frg. ustja #na vretenu #10 YR 6/2 - svetlo rjava #2,5 Y N5/ - siva #gladka #zelo finoizrnatna #1 #9 # - #4,5 x 3,3 x 0,6 #t. 61: 10 #

1 #96 #6701/096-004 #III-Lt #glinenka #G 5 #frg. ustja #na vretenu #2,5 Y N4/ - siva #2,5 Y N4/ - siva #gladka #zelo finoizrnatna #2 #9 # - #3,2 x 2,3 x 0,7 # #

1 #96 #6701/096-005 #III-Lt #lonec #L 42 #frg. ustja #dodelano na vretenu #7,5 YR 7/6 - svetlo rdeča #7,5 YR 7/6 - svetlo rdeča #gladka, porozna #drobnoizrnatna #1 #2 # - #3,2 x 1,9 x 0,5 # #v ognju !

1 #96 #6701/096-006 #III-Lt #pokal #P 2 #frg. ustja #na vretenu #10 YR 7/2 - svetlo siva #10 YR 7/2 - svetlo siva #gladka, rahlo porozna #finoizrnatna #2 #2 # - #3,2 x 1,5 x 0,5 # #v ognju !

1 #96 #6701/096-007 #III-Lt #lonec #L 18a #frg. ustja #prostoročno #10 YR 2/1 - sivočrna #10 YR 2/1 - sivočrna #glajena #drobnoizrnatna #3 #2 # - #4,6 x 3,5 x 0,7 #t. 61: 11 #

1 #96 #6701/096-008 #III-Lt #lonec #L 1a #frg. ustja #prostoročno #10 YR 4/1 - siva #10 YR 4/2 - temno rjava; lisasta ! #gladka #drobnoizrnatna #2 #2 # - #3,0 x 2,0 x 0,7 # #

1 #96 #6701/096-009 #III-Lt #pekva #Pe 1a #frg. ustja #prostoročno #10 YR 7/3 - blede rjava #10 YR 7/4 - blede rjava #gladka #drobnoizrnatna #2 #1 # - #2,5 x 3,0 x 0,9 # #v ognju ?

1 #96 #6701/096-010 #III-Lt #latvica #La 11 #frg. ustja #prostoročno #2,5 Y N4/ - siva #2,5 Y N4/ - siva #gladka, rahlo porozna #finoizrnatna #2 #2 # - #4,8 x 4,2 x 0,6 #t. 61: 12 #v ognju ?

1 #96 #6701/096-011 #III-Lt #posoda #okras #frg. ostenja #na vretenu #7,5 YR 7/4 - rdečkasta #2,5 Y N4/ - siva; lisasta ! #gladka #zelo finoizrnatna #1 #1 #žigosan okras (O 24b) # - #3,9 x 2,1 x 0,8 #t. 61: 13 #v ognju !; objave: Frey, Gabrovec 1969, sl. 2: 11, t. 1: 3 = Frey 1969a, sl. 2: 11; Gabrovec et al. 1969, t. 10: 4 = isti 1970, t. 8: 4.

1 #96 #6701/096-012 #III-Lt #glinenka #G 1 #frg. ostenja #na vretenu #2,5 Y N4/ - siva #2,5 Y N4/ - siva #gladka #zelo finoizrnatna #2 #4 #vod. žlebovi (O 15) # - #4,9 x 5,3 x 0,7 # #

1 #96 #6701/096-013 #III-Lt #glinenka #G 1 #frg. ostenja #na vretenu #2,5 Y N5/ - siva #2,5 Y N5/ - siva #gladka #zelo finoizrnatna #2 #9 #vod. žleb (O 15) # - #2,9 x 3,0 x 0,5 # #

1 #96 #6701/096-014 #III-Lt #glinenka #G 1 #frg. ostenja #na vretenu #2,5 Y N5/ - siva #2,5 Y N6/ - siva #gladka #zelo finoizrnatna #2 #9 #vod. žleb (O 15) # - #2,1 x 3,0 x 0,5 # #

1 #96 #6701/096-015 #III-Lt #glinenka #G 1 #frg. ostenja #na vretenu #2,5 Y N6/ - siva #2,5 Y N6/ - siva #gladka #zelo finoizrnatna #2 #4 #vod. žleb (O 15) # - #1,9 x 4,1 x 0,5 # #

1 #96 #6701/096-016 #III-Lt #glinenka #G 1 #frg. ostenja #na vretenu #2,5 Y N6/ - siva #10 YR 5/1 - siva #gladka #zelo finoizrnatna #1 #9 #vod. žleb (O 15) # - #2,0 x 2,2 x 0,4 # #

1 #96 #6701/096-017 #III-Lt #posoda #okras #frg. ostenja #poč. vreteno #10 YR 6/3 - svetlo rjava; lisasta ! #10 YR 5/3 - rjava #gladka #finoizrnatna #1 #2 #navp. rebro + žlebova (O 2a) # - #4,5 x 6,1 x 1,1 # #v ognju !

1 #96 #6701/096-018 #III-Lt #pitos #Pi 2 #frg. ostenja #prostoročno #10 YR 7/2 - svetlo siva #10 YR 7/2 - svetlo siva #gladka #drobnoizrnatna #1 #1 #vod. rebro (O 1) # - #4,9 x 5,3 x 1,2 # #v ognju !

1 #96 #6701/096-019 #III-Lt #pitos #Pi 2 #frg. ostenja #prostoročno #10 YR 5/3 - rjava #10 YR 5/3 - rjava #gladka, rahlo porozna #finoizrnatna #2 #2 #vod. rebro (O 1) # - #2,4 x

3,2 x 0,8 # #v ognju !

1 #96 #6701/096-020 #III-Lt #lonec #L 36 #frg. ostenja #dodelano na vretenu #2,5 Y N4/ - siva #2,5 Y N4/ - siva #gladka #drobnoizrnatna, grafit #1 #2 #glavničenje (O 17) # - #5,1 x 3,2 x 0,6 # #zasigano

1 #96 #6701/096-021 #III-Lt #lonec #L 36 #frg. ostenja #dodelano na vretenu #10 YR 5/1 - siva #2,5 Y N4/ - siva #gladka #drobnoizrnatna, (grafit) #2 #2 #glavničenje (O 17) # - #4,1 x 4,3 x 1,0 # #

1 #96 #6701/096-022 #III-Lt #lonec #L 34a #frg. ostenja #prostoročno #10 YR 4/1 - siva #10 YR 3/2 - sivočrna #gladka, rahlo porozna #drobnoizrnatna #2 #2 #glavničenje (O 17) # - #3,4 x 4,7 x 0,8 # #

1 #96 #6701/096-023 #III-Lt #lonec #L 34a #2 frg. ostenja #prostoročno #10 YR 4/1 - siva; lisasta ! #10 YR 4/2 - temno rjava #gladka, rahlo porozna #drobnoizrnatna #2 #2 #glavničenje (O 17) # - #4,6 x 4,1 x 0,8 # #vključki: veliko peska

1 #96 #6701/096-024 #III-Lt #posoda #d 19 #frg. dna z ostenjem #na vretenu #2,5 Y N4/ - siva #10 YR 4/1 - siva #gladka #zelo finoizrnatna #2 #4 # - #11,9 x 13,9 x 0,7 #t. 61: 17 #

1 #96 #6701/096-025 #III-Lt #posoda #d 16 #frg. dna z ostenjem #dodelano na vretenu #10 YR 7/3 - blede rjava; lisasta ! #10 YR 5/2 - rjava; lisasta ! #gladka #finoizrnatna #2 #2 # - #13,4 x 9,8 x 0,5 #t. 61: 16 #v ognju ?

1 #96 #6701/096-026 #III-Lt #posoda #d 19 #frg. dna #na vretenu #10 YR 5/1 - siva #10 YR 5/1 - siva #gladka #zelo finoizrnatna #2 #4 # - #5,4 x 2,8 x 0,7 # #v ognju ?

1 #96 #6701/096-027 #III-Lt #posoda #d 5 #frg. dna z ostenjem #prostoročno #7,5 YR 4/2 - temno rjava; lisasta ! #10 YR 4/2 - temno rjava #glajena, rahlo porozna #grobnoizrnatna #2 #2 # - #7,9 x 12,8 x 0,9 #t. 61: 15 #vključki: veliko peska

1 #96 #6701/096-028 #III-Lt #posoda #d 1 #frg. dna #prostoročno #10 YR 6/3 - svetlo rjava #10 YR 6/3 - svetlo rjava #hrapava (B*) #drobnoizrnatna #1 #5 # - #6,4 x 5,6 x 0,7 #t. 61: 14 #v ognju ?

1 #96 #6701/096-029 #III-Lt #posoda #d 3 #frg. dna #prostoročno #10 YR 5/2 - rjava #10 YR 3/1 - sivočrna #gladka #drobnoizrnatna #2 #2 # - #5,4 x 3,6 x 1,0 # #

1 #96 #6701/096-030 #III-Lt #posoda #d 13 #frg. dna #poč. vreteno #10 YR 3/1 - sivočrna #10 YR 3/2 - sivočrna #zglajena #finoizrnatna #2 #2 # - #5,5 x 3,8 x 0,7 # #

1 #96 #6701/096-031 #III-Lt #pekva #Pe 4d #frg. ročaja #prostoročno #10 YR 5/3 - rjava; lisasta ! # - #gladka #drobnoizrnatna #2 #5 # - #4,4 x 4,0 x 1,8 # #

1 #96 #6701/096-032 #III-Lt #svitek #S 1 #frg. #prostoročno #10 YR 6/3 - svetlo rjava; lisasta ! # - #hrapava (B*) #drobnoizrnatna #2 #1 # - #4,8 x 3,8 x 3,7 # #

1 #96 #6701/096-033 #III-Lt #svitek #S 1 #frg. #prostoročno #7,5 YR 6/4 - svetlo rjava # - #gladka #drobnoizrnatna #2 #3 # - #4,7 x 2,8 x 3,5 # #

1 #96 #6701/096-034 #III-Lt #svitek #S 1 #frg. #prostoročno #5 YR 6/6 - svetlo rdeča # - #hrapava (B*) #drobnoizrnatna #2 #3 # - #6,3 x 2,5 x 2,6 # #

1 #97 #6701/097-001 #III-Lt #pokal #P 2 #frg. ustja #na vretenu #2,5 Y N4/ - siva #2,5 Y N4/ - siva #gladka #zelo finoizrnatna #2 #4 # - #2,7 x 1,9 x 0,5 # #

1 #97 #6701/097-002 #III-Lt #skleda #Sk 14 #frg. ustja #na vretenu #10 YR 3/1 - sivočrna #10 YR 3/1 - sivočrna #gladka #zelo finoizrnatna #2 #2 # - #2,2 x 1,8 x 0,4 # #

1 #97 #6701/097-003 #III-Lt #lonec #L 20 #frg. ustja #poč. vreteno #10 YR 3/2 - sivočrna #10 YR 3/2 - sivočrna #gladka #finoizrnatna #2 #2 # - #1,5 x 1,7 x 0,6 # #

- 1 #97 #6701/097-004 #III-Lt #(ciborij) #C 4a #frg. ustja #poč. vreteno #10 YR 4/1 - siva #10 YR 4/1 - siva #gladka, rahlo porozna #finozrnata #2 #2 #gubanje (O 12)/ + vod. kaneliranje (O 18a) #- #5,4 x 3,4 x 0,8 # #morda isto kot 6701/100-1
- 1 #97 #6701/097-005 #III-Lt #lonec #L 17a #frg. ustja #prostoročno #10 YR 3/2 - sivočrna #10 YR 3/2 - sivočrna #gladka, rahlo porozna #drobnozrnata #2 #2 #- #9,3 x 5,4 x 0,7 # #
- 1 #97 #6701/097-006 #III-Lt #lonec #L 17b #frg. ustja #prostoročno #10 YR 6/1 - siva; lisasta ! #10 YR 3/2 - sivočrna #gladka, rahlo porozna #finozrnata #2 #2 #- #3,7 x 2,5 x 0,6 #t. 61: 2 #
- 1 #97 #6701/097-007 #III-Lt #lonec #L 18b #frg. ustja #poč. vreteno #10 YR 7/4 - blede rjava #10 YR 7/4 - blede rjava #gladka #finozrnata #1 #2 #- #3,8 x 2,5 x 0,8 # #v ognju !
- 1 #97 #6701/097-008 #III-Lt #lonec #L 21 #frg. ustja #poč. vreteno #10 YR 6/4 - svetlo rjava; lisasta ! #10 YR 6/4 - svetlo rjava #gladka, rahlo porozna #drobnozrnata #2 #2 #- #2,6 x 2,5 x 0,6 # #v ognju ?
- 1 #97 #6701/097-009 #III-Lt #lonec #L 8a #frg. ustja #prostoročno #10 YR 6/2 - svetlo rjava #10 YR 3/2 - sivočrna #gladka #drobnozrnata #2 #2 #- #3,7 x 5,0 x 0,9 # #
- 1 #97 #6701/097-010 #III-Lt #lonec #L 42 #frg. ustja #dodelano na vretenu #7,5 YR 7/6 - svetlo rdeča #7,5 YR 7/6 - svetlo rdeča #gladka, rahlo porozna #drobnozrnata #1 #1 #- #2,9 x 3,1 x 0,7 # #v ognju !
- 1 #97 #6701/097-011 #III-Lt #lonec #L 18b #frg. ustja #prostoročno #10 YR 7/3 - blede rjava; lisasta ! #10 YR 3/1 - sivočrna #gladka #finozrnata #1 #2 #- #3,3 x 2,6 x 0,8 # #v ognju !
- 1 #97 #6701/097-012 #III-Lt #latvica #La 2 #frg. ustja #prostoročno #10 YR 4/1 - siva #10 YR 4/1 - siva #gladka #drobnozrnata #2 #2 #- #3,4 x 3,1 x 0,8 # #v ognju ?; vključki: veliko peska
- 1 #97 #6701/097-013 #III-Lt #lonec #L 13 #frg. ustja #prostoročno #10 YR 7/4 - blede rjava #10 YR 4/1 - siva #gladka #drobnozrnata #1 #2 #- #2,7 x 3,2 x 0,9 # #v ognju !
- 1 #97 #6701/097-014 #III-Lt #pekva #Pe 2a #frg. ustja #prostoročno #10 YR 5/3 - rjava; lisasta ! #10 YR 6/3 - svetlo rjava #gladka, rahlo porozna #drobnozrnata #2 #1 #- #5,8 x 3,5 x 1,2 # #
- 1 #97 #6701/097-015 #III-Lt #lonec #L 8a #frg. ustja #prostoročno #10 YR 5/1 - siva #10 YR 3/2 - sivočrna #gladka #drobnozrnata #2 #2 #vod. razčlen. rebro (O 4) #- #4,2 x 4,2 x 0,5 #t. 61: 1 #
- 1 #97 #6701/097-016 #III-Lt #glinenka #G 1 #frg. ostenja #na vretenu #10 YR 5/1 - siva #2,5 Y 6/2 - svetlo rjava #gladka #zelo finozrnata #2 #4 #vod. žleb (O 15) #- #5,2 x 5,3 x 0,6 # #
- 1 #97 #6701/097-017 #III-Lt #lonec #L 36 #frg. ostenja #dodelano na vretenu #2,5 Y N4/ - siva #2,5 Y N4/ - siva #gladka #finozrnata, grafit #1 #2 #glavnichenje (O 17) #- #3,0 x 4,5 x 0,5 # #
- 1 #97 #6701/097-018 #III-Lt #lonec #L 36 #frg. ostenja #dodelano na vretenu #2,5 Y N4/ - siva #2,5 Y N4/ - siva #gladka #finozrnata, grafit #1 #2 #glavnichenje (O 17) #- #2,9 x 1,8 x 0,6 # #
- 1 #97 #6701/097-019 #III-Lt #posoda #okras #frg. ostenja #poč. vreteno #10 YR 3/1 - sivočrna #10 YR 3/2 - sivočrna #zglajena #finozrnata #2 #2 #vtisi (O 21b) + vod. rebro (O 1) #- #4,5 x 3,6 x 0,7 #t. 61: 5 #
- 1 #97 #6701/097-020 #III-Lt #ciborij #C 1c #frg. ostenja #poč. vreteno #10 YR 3/2 - sivočrna #10 YR 4/1 - siva #zglajena, rahlo porozna #finozrnata #2 #6 #vod. rebri (O 1) #- #3,5 x 6,6 x 0,6 # #
- 1 #97 #6701/097-021 #III-Lt #posoda #okras #frg. ostenja #poč. vreteno #10 YR 3/2 - sivočrna #10 YR 3/2 - sivočrna #zglajena #drobnozrnata #2 #2 #vod. žlebovi (O 15) #- #3,0 x 2,5 x 0,5 # #vključki: veliko peska
- 1 #97 #6701/097-022 #III-Lt #lonec #L 33 #frg. ostenja #prostoročno #10 YR 3/2 - sivočrna #10 YR 3/2 - sivočrna #gladka #finozrnata #2 #2 #vod. kaneliranje (O 18a) #- #2,8 x 4,0 x 0,5 # #vključki: veliko finega peska
- 1 #97 #6701/097-023 #III-Lt #lonec #L 29 #2 frg. ostenja #prostoročno #5 YR 7/6 - svetlo rdeča #10 YR 7/4 - blede rjava #gladka #drobnozrnata #2 #1 #vod. žleb (O 15) #- #3,7 x 2,9 x 0,7 #t. 62: 2) #morda isto kot 6701/100-2
- 1 #97 #6701/097-024 #III-Lt #posoda #okras #frg. ostenja #prostoročno #10 YR 4/1 - siva #10 YR 3/2 - sivočrna #gladka #drobnozrnata #2 #2 #bradavica (O 8) #- #4,4 x 4,1 x 0,8 # #
- 1 #97 #6701/097-025 #III-Lt #posoda #okras #frg. ostenja #prostoročno #10 YR 6/2 - svetlo rjava; lisasta ! #10 YR 4/1 - siva #gladka #drobnozrnata #2 #2 #bradavica (O 8) #- #6,7 x 6,1 x 0,8 # #vključki: veliko peska
- 1 #97 #6701/097-026 #III-Lt #posoda #okras #frg. ostenja #prostoročno #10 YR 4/2 - temno rjava; lisasta ! #7,5 YR 5/3 - rjava; lisasta ! #gladka, rahlo porozna #drobnozrnata #2 #2 #bradavica (O 8) #- #7,6 x 7,3 x 0,9 # #
- 1 #97 #6701/097-027 #III-Lt #posoda #okras #frg. ostenja #prostoročno #10 YR 7/4 - blede rjava #10 YR 7/4 - blede rjava #gladka #finozrnata #2 #2 #vod. razčlen. rebro (O 4) #- #4,7 x 4,4 x 0,7 #t. 61: 4 #v ognju ?
- 1 #97 #6701/097-028 #III-Lt #pitos #Pi 2 #frg. ostenja #prostoročno #7,5 YR 7/4 - rdečkasta #7,5 YR 7/4 - rdečkasta #gladka #drobnozrnata #1 #1 #vod. rebro (O 1) #- #8,2 x 5,1 x 1,2 # #v ognju !; vključki: veliko peska
- 1 #97 #6701/097-029 #III-Lt #pladenj #Pl 1 #frg. #prostoročno #10 YR 3/2 - sivočrna #10 YR 3/2 - sivočrna #gladka, rahlo porozna #drobnozrnata #2 #2 #ročaj/ #- #rekon. P= 9,5 #t. 61: 3 #
- 1 #97 #6701/097-030 #III-Lt #posoda #d 3 #frg. dna #prostoročno #7,5 YR 7/6 - svetlo rdeča; lisasta ! #10 YR 3/2 - sivočrna #gladka #drobnozrnata #2 #1 #- #6,9 x 5,9 x 1,0 #t. 61: 7 #
- 1 #97 #6701/097-031 #III-Lt #posoda #d 3 #frg. dna #prostoročno #2,5 Y N6/ - siva #10 YR 5/1 - siva #gladka #drobnozrnata #1 #2 #- #7,2 x 6,6 x 1,0 #t. 61: 6 #v ognju !
- 1 #97 #6701/097-032 #III-Lt #posoda #d 1 #frg. dna #prostoročno #10 YR 8/2 - bela #10 YR 3/2 - sivočrna #gladka #drobnozrnata #1 #2 #- #3,9 x 4,7 x 1,2 # #v ognju !
- 1 #97 #6701/097-033 #III-Lt #posoda #d 16 #frg. dna #dodelano na vretenu #5 YR 4/4 - rjava #7,5 YR 4/2 - temno rjava #gladka, porozna #finozrnata #2 #1 #- #5,1 x 2,8 x 0,7 # #
- 1 #97 #6701/097-034 #III-Lt #utež #U 1 #frg. #prostoročno #10 YR 7/2 - svetlo siva; lisasta ! #- #gladka #drobnozrnata #1 #2 #- #5,2 x 5,2 x 5,3 #t. 61: 8 #v ognju !
- 1 #97 #6701/097-035 #III-Lt #svitek #S 1 #frg. #prostoročno #5 YR 6/6 - svetlo rdeča #- #hrapava (B*) #drobnozrnata #1 #3 #- #5,6 x 3,3 x 3,8 # #
- 1 #97 #6701/097-036 #III-Lt #svitek #S 1 #frg. #prostoročno #10 YR 6/1 - siva; lisasta ! #- #gladka #drobnozrnata #2 #2 #- #4,0 x 3,3 x 2,9 # #
- 1 #97 #6701/097-037 #III-Lt #svitek #S 1 #frg. #prostoročno #7,5 YR 6/6 - svetlo rdeča #- #gladka #drobnozrnata #2 #3 #- #4,1 x 3,0 x 2,6 # #
- 1 #98 #6701/098-001 #I/II ? #skleda #Sk 5 #frg. ustja #pro-

storočno #10 YR 4/1 - siva #10 YR 3/1 - sivočrna #zglajena #finozrnata #2 #2 # - # - #2,7 x 2,6 x 0,5 # #zasigano

1 #98 #6701/098-002 #I/II ? #lonec #L 5 #3 frg. ustja #prostoročno #10 YR 4/2 - temno rjava #10 YR 3/1 - sivočrna #gladka #drobnozrnata #2 #2 #bradavica (O 8) # - #5,7 x 3,1 x 0,8 # #zasigano; znotraj org. ostanki

1 #98 #6701/098-003 #I/II ? #pitos #Pi 2 #frg. ostenja #prostoročno #7,5 YR 4/3 - temno rjava #7,5 YR 4/3 - temno rjava #gladka #drobnozrnata #2 #1 #vod. rebro (O 1) # - #2,8 x 4,3 x 1,2 # #v ognju ?; zasigano

1 #98 #6701/098-004 #I/II ? #motek #M 1 #frg. ustja #prostoročno #7,5 YR 4/2 - temno rjava #10 YR 3/2 - sivočrna #gladka #drobnozrnata #2 #2 # - # - #5,1 x 6,7 x 0,9 #t. 59: 8 #

1 #98 #6701/098-005 #I/II ? #pekva #Pe 4a #2 frg. ročaja #prostoročno #7,5 YR 4/3 - temno rjava; lisasta ! # - #gladka #drobnozrnata #2 #7 # - # - #5,1 x 5,2 x 2,3 # #vključki: redko (grob) pesek; zasigano

1 #98 #6701/098-006 #I/II ? #pekva #Pe 4f #frg. ročaja #prostoročno #5 YR 5/6 - rjava; lisasta ! # - #gladka #drobnozrnata #2 #1 # - # - #4,4 x 4,6 x 2,3 # #

1 #98 #6701/098-007 #I/II ? #pekva #Pe 4f #frg. ročaja #prostoročno #10 YR 4/2 - temno rjava # - #gladka #drobnozrnata #2 #1 # - # - #4,4 x 4,3 x 2,2 # #zasigano

1 #99 #6701/099-001 #profil #lonec #L 25 #frg. ustja #poč. vreteno #10 YR 6/4 - svetlo rjava #10 YR 5/3 - rjava #gladka #drobnozrnata #2 #5 # - # - #4,7 x 4,3 x 1,1 #t. 62: 9 #vključki: veliko peska

1 #99 #6701/099-002 #profil #skleda #Sk 5 #frg. ustja #prostoročno #10 YR 4/2 - temno rjava #10 YR 3/2 - sivočrna #gladka, rahlo porozna #finozrnata #2 #2 # - # - #4,0 x 3,7 x 0,5 # #v ognju ?

1 #99 #6701/099-003 #profil #lonec #L 25 #frg. ustja #prostoročno #10 YR 3/1 - sivočrna #10 YR 3/2 - sivočrna #zglajena #drobnozrnata #2 #2 # - # - #4,3 x 4,2 x 0,7 # #

1 #99 #6701/099-004 #profil #lonec #L 1a #frg. ustja #prostoročno #10 YR 3/2 - sivočrna #10 YR 3/2 - sivočrna #gladka, rahlo porozna #drobnozrnata #2 #2 # - # - #5,7 x 3,9 x 0,9 # #

1 #99 #6701/099-005 #profil #latvica #La 2 #frg. ustja #prostoročno #10 YR 4/1 - siva; lisasta ! #10 YR 4/1 - siva #zglajena #finozrnata #2 #2 # - # - #6,2 x 6,6 x 1,0 #t. 62: 11 #v ognju ?; morda isto kot 6701/99-7

1 #99 #6701/099-006 #profil #latvica #La 15a #frg. ustja #poč. vreteno #10 YR 3/1 - sivočrna #10 YR 3/1 - sivočrna #zglajena, rahlo porozna #finozrnata #2 #5 # - # - #5,1 x 5,5 x 0,6 #t. 62: 10 #

1 #99 #6701/099-007 #profil #latvica #La 2 #frg. ustja #prostoročno #10 YR 4/1 - siva #10 YR 4/1 - siva #zglajena #finozrnata #2 #2 # - # - #2,8 x 3,0 x 0,9 #t. 62: 11) #morda isto kot 6701/99-5

1 #99 #6701/099-008 #profil #prenosna pečka #Pp 1b #frg. ustja #prostoročno #10 YR 6/1 - siva; lisasta ! #10 YR 7/4 - blede rjava #gladka #drobnozrnata #1 #2 # - # - #5,0 x 4,5 x 1,2 # #v ognju !; vključki: veliko peska

1 #99 #6701/099-009 #profil #posoda #d 8 #frg. dna #poč. vreteno #5 YR 5/6 - rjava #10 YR 6/4 - svetlo rjava #zglajena #finozrnata #1 #1 # - # - #6,4 x 3,6 x 0,4 #t. 62: 12 #

1 #99 #6701/099-010 #profil #posoda #d 3 #frg. dna #prostoročno #10 YR 6/3 - svetlo rjava #10 YR 4/1 - siva #gladka #drobnozrnata #2 #2 # - # - #4,8 x 4,2 x 0,7 # #

1 #99 #6701/099-011 #profil #ciborij #C 3 #frg. dna #poč. vreteno #10 YR 4/1 - siva #10 YR 5/3 - rjava #gladka #drobnozrnata #2 #5 # - # - #3,7 x 4,4 x 0,8 # #noga fragmentirana

1 #99 #6701/099-012 #profil #posoda #d 19 #frg. dna #na vretenu #10 YR 3/1 - sivočrna #10 YR 4/1 - siva #gladka #zelo finozrnata #2 #9 # - # - #5,5 x 3,1 x 1,5 # #

1 #99 #6701/099-013 #profil #pekva #Pe 4f #frg. ročaja #prostoročno #10 YR 3/2 - sivočrna # - #glajena #grobnozrnata #3 #3 # - # - #7,1 x 5,0 x 2,8 # #

1 #99 #6701/099-014 #profil #pekva #Pe 4d #frg. ročaja #prostoročno #10 YR 6/3 - svetlo rjava; lisasta ! # - #gladka #drobnozrnata #2 #1 # - # - #6,2 x 4,6 x 2,7 # #

1 #99 #6701/099-015 #profil #pekva #Pe 8a #frg. ročaja #prostoročno #7,5 YR 5/4 - rjava; lisasta ! # - #gladka #drobnozrnata #2 #1 #bradavica (O 8) # - #5,4 x 4,3 x 2,5 # #

1 #99 #6701/099-016 #profil #svitek #S 1 #frg. #prostoročno #7,5 YR 6/6 - svetlo rdeča; lisasta ! # - #hrapava (B*) #drobnozrnata #1 #3 # - # - #8,0 x 4,2 x 3,6 # #

1 #99 #6701/099-017 #profil #utež #U 2a #frg. #prostoročno #10 YR 4/2 - temno rjava; lisasta ! # - #gladka #drobnozrnata #2 #2 #odtis prsta (O 20b) + vbodi (O 22) # - #5,6 x 2,6 x 3,8 #t. 62: 13 #

1 #100 #6701/100-001 #III-Lt #(ciborij) #C 4a #2 frg. ustja z ostenjem + 10 frg. ostenja #poč. vreteno #10 YR 4/1 - siva #10 YR 4/1 - siva #gladka, rahlo porozna #finozrnata #2 #2 #gubanje (O 12) + vod. kaneliranje (O 18a) # - #13,0 x 11,2 x 0,7; rekon. Pu= 12,5 #t. 62: 1 #morda isto kot 6701/97-4; objava: Gabrovec 1994, t. 10: 4.

1 #100 #6701/100-002 #III-Lt #lonec #L 29 #3 frg. ostenja #prostoročno #5 YR 6/6 - svetlo rdeča #10 YR 7/4 - blede rjava #gladka #drobnozrnata #2 #1 #vod. žlebova + odtisi prsta (O 20c) # - #3,3 x 6,2 x 0,7 #t. 62: 2 #morda isto kot 6701/97-23

1 #100 #6701/100-003 #III-Lt #lonec #L 1b #frg. ustja #prostoročno #10 YR 5/1 - siva #10 YR 4/1 - siva #gladka, rahlo porozna #finozrnata #1 #2 # - # - #5,3 x 3,9 x 0,6 # #v ognju ?; zunanja površina v večini fragmentirana

1 #100 #6701/100-004 #III-Lt #glinenka #G 1 #frg. ostenja #na vretenu #2,5 Y N5/ - siva #2,5 Y N6/ - siva #gladka #zelo finozrnata #2 #9 #vod. žleb (O 15) # - #2,4 x 3,4 x 0,5 # #

1 #100 #6701/100-005 #III-Lt #posoda #okras #frg. ostenja #poč. vreteno #10 YR 3/2 - sivočrna #10 YR 4/1 - siva #zglajena #finozrnata #2 #2 #vtisi (O 21b) # - #5,8 x 4,3 x 0,8 # #

1 #100 #6701/100-006 #III-Lt #pitos #Pi 2 #frg. ostenja #prostoročno #10 YR 7/2 - svetlo siva #10 YR 7/1 - svetlo siva #gladka #drobnozrnata #1 #1 #vod. rebro (O 1) # - #3,8 x 2,8 x 0,7 # #v ognju !

1 #100 #6701/100-007 #III-Lt #posoda #okras #frg. ostenja #prostoročno #10 YR 6/1 - siva #10 YR 7/2 - svetlo siva #gladka #drobnozrnata #1 #2 #podkvasta nalepka (O 6) # - #3,7 x 2,5 x 0,7 # #v ognju !

1 #100 #6701/100-008 #III-Lt #pekva #Pe 4f #frg. ročaja #prostoročno #10 YR 6/4 - svetlo rjava; lisasta ! # - #gladka #drobnozrnata #2 #1 # - # - #5,0 x 3,2 x 1,9 # #

1 #100 #6701/100-009 #III-Lt #svitek #S 1 #frg. #prostoročno #5 YR 6/6 - svetlo rdeča # - #gladka #drobnozrnata #1 #1 # - # - #6,3 x 2,2 x 2,7 # #

1 #101 #6701/101-001 #I/II ? #svitek #S 1 #frg. #prostoročno #7,5 YR 6/6 - svetlo rdeča; lisasta ! # - #hrapava (B*) #drobnozrnata #2 #2 # - # - #4,0 x 3,8 x 3,0 # #vključki: redko grob pesek

2 #62 #6702/062-001 #I #lonec #Pi 2a* #frg. ustja #prostoročno #10 YR 7/4 - blede rjava #10 YR 6/4 - svetlo rjava #gladka #drobnozrnata #2 #5 #vod. kaneliranje (O 18c) # - #7,8 x 3,2 x 1,0 #t. 63: 1 #isto kot 6702/64-1 - se lepi

2 #62 #6702/062-002 #I #lonec #L 14a #frg. ustja #pro-

storočno #10 YR 7/4 - blede rjava; lisasta ! #10 YR 4/1 - siva; lisasta ! #gladka #drobnozrnata #2 #2 # - # - #8,2 x 3,9 x 1,0 #t. 63: 2 #v ognju ?; vključki: (redko) grob pesek

2 #62 #6702/062-003 #I #lonec #L 22b #frg. ustja #prostoročno #7,5 YR 7/4 - rdečkasta #7,5 YR 7/4 - rdečkasta #gladka #drobnozrnata #1 #1 # - # - #7,8 x 5,6 x 0,6 #t. 63: 3 #v ognju !

2 #62 #6702/062-004 #I #lonec #L 14a #frg. ustja #prostoročno #10 YR 7/4 - blede rjava #10 YR 4/1 - siva; lisasta ! #gladka #drobnozrnata #2 #1 # - # - #4,6 x 3,0 x 0,5 #v ognju ?

2 #62 #6702/062-005 #I #lonec #L 21 #frg. ustja #prostoročno #7,5 YR 7/6 - svetlo rdeča #10 YR 7/3 - blede rjava #gladka #drobnozrnata #1 #1 # - # - #3,4 x 4,3 x 0,7 #v ognju !; vključki: veliko (grobega) peska

2 #62 #6702/062-006 #I #latvica #La 15b #frg. ustja #prostoročno #7,5 YR 4/2 - temno rjava #7,5 YR 5/4 - rjava #gladka #drobnozrnata #2 #1 # - # - #3,5 x 5,2 x 0,9 #v ognju ?

2 #62 #6702/062-007 #I #skleda #Sk 4a #frg. ustja #prostoročno #10 YR 5/1 - siva #10 YR 5/1 - siva #zglajena #finozrnata #2 #2 #navp. žlebovi (O 15) # - #3,9 x 4,6 x 0,6 #t. 63: 4 #v ognju !; vključki: veliko peska

2 #62 #6702/062-008 #I #prenosna pečka #Pp 1c #frg. ustja #prostoročno #10 YR 6/3 - svetlo rjava #10 YR 5/2 - rjava #gladka #grobzrnata #2 #1 # - # - #6,1 x 3,8 x 0,9 #v ognju ?

2 #62 #6702/062-009 #I #ciborij #C 1a #frg. ostenja #poč. vreteno #7,5 YR 7/4 - rdečkasta #7,5 YR 6/6 - svetlo rdeča #zglajena #finozrnata #2 #5 #vod. rebro (O 1) #R-fåg: 2,5 YR 4/6 - rdeča + 10 YR 4/2 - temno rjava #3,6 x 3,8 x 0,9 # #frg. vratu; zunaj rdeče-črno barvano

2 #62 #6702/062-010 #I #lonec #L 29 #frg. ostenja #prostoročno #10 YR 4/1 - siva; lisasta ! #10 YR 5/3 - rjava; lisasta ! #gladka #drobnozrnata #2 #2 #vod. vrez + vtisi (O 21c) # - #6,5 x 4,3 x 0,6 #t. 63: 6 #

2 #62 #6702/062-011 #I #lonec #L 29 #frg. ostenja #prostoročno #10 YR 5/3 - rjava; lisasta ! #10 YR 5/2 - rjava; lisasta ! #gladka #drobnozrnata #2 #2 #vod. žlebova + vtisi (O 21c) # - #5,8 x 4,0 x 0,8 # #

2 #62 #6702/062-012 #I #pekva #Pe 3a #frg. ostenja #prostoročno #10 YR 6/4 - svetlo rjava #10 YR 6/3 - svetlo rjava #zglajena #drobnozrnata #2 #1 # - # - #6,8 x 6,0 x 1,0 # #

2 #62 #6702/062-013 #I #pekva #Pe 3a #frg. ostenja #prostoročno #10 YR 7/4 - blede rjava #10 YR 7/4 - blede rjava #gladka #drobnozrnata #2 #1 # - # - #9,2 x 3,8 x 1,5 # #

2 #62 #6702/062-014 #I #prenosna pečka #Pp 1c #frg. ostenja #prostoročno #7,5 YR 7/4 - rdečkasta; lisasta ! #7,5 YR 7/6 - svetlo rdeča #gladka #drobnozrnata #1 #1 # - # - #8,1 x 4,7 x 1,0 #v ognju !; vključki: veliko peska; rob ustja pekača je fragmentiran

2 #62 #6702/062-015 #I #posoda #d 3 #frg. dna #prostoročno #7,5 YR 5/3 - rjava #10 YR 6/3 - svetlo rjava; lisasta ! #gladka #drobnozrnata #2 #1 # - # - #3,5 x 4,7 x 0,9 # #

2 #62 #6702/062-016 #I #posoda #d 3 #frg. dna #prostoročno #10 YR 6/3 - svetlo rjava #10 YR 4/1 - siva #gladka #finozrnata #2 #2 # - # - #5,3 x 5,3 x 0,7 # #

2 #62 #6702/062-017 #I #posoda #d 13 #frg. dna #prostoročno #10 YR 6/4 - svetlo rjava; lisasta ! #10 YR 4/1 - siva; lisasta ! #gladka #finozrnata #1 #1 # - #R: 5 YR 5/6 - rjava #12,0 x 7,1 x 0,7 #t. 63: 5 #v ognju !; zunaj skromne sledi rdeče barve

2 #62 #6702/062-018 #I #pekva #Pe 4b #frg. ročaja #prostoročno #10 YR 6/3 - svetlo rjava # - #zglajena #drobnozrnata #2 #1 # - # - #6,7 x 3,9 x 3,0 # #

2 #62 #6702/062-019 #I #pekva #Pe 4d #frg. ročaja #prostoročno #10 YR 5/2 - rjava; lisasta ! # - #zglajena #drobnozrnata

#2 #1 # - # - #6,1 x 3,6 x 1,9 # #

2 #62 #6702/062-020 #I #motek #M 1 #frg. #prostoročno #10 YR 7/4 - blede rjava #10 YR 7/4 - blede rjava #zglajena #grobnozrnata #2 #1 # - # - #5,7 x 7,0 x 0,8 # #najverjetneje isto kot 6702/64-10

2 #62 #6702/062-021 #I #utež #U 2 #frg. #prostoročno #10 YR 5/1 - siva; lisasta ! # - #gladka #drobnozrnata #1 #2 #vtisi (O 21b) # - #4,9 x 5,0 x 5,8 #t. 63: 7 #v ognju !

2 #62 #6702/062-022 #I #svitek #S 1 #frg. #prostoročno #7,5 YR 6/6 - svetlo rdeča; lisasta ! # - #hrapava (B*) #drobnozrnata #2 #3 # - # - #8,9 x 3,1 x 2,8 #t. 63: 8 #

2 #63 #6702/063-001 #I #lonec #L 17a #frg. ustja #prostoročno #7,5 YR 4/2 - temno rjava #7,5 YR 4/2 - temno rjava #gladka #drobnozrnata #2 #1 # - #fåg: 10 YR 2/1 - sivočrna #4,8 x 3,0 x 0,7 #t. 63: 10 #zunaj črn (smolnat) premaz

2 #63 #6702/063-002 #I #lonec #L 17a #frg. ustja #prostoročno #10 YR 3/2 - sivočrna #10 YR 4/1 - siva #gladka #drobnozrnata #2 #2 # - # - #3,9 x 3,8 x 0,7 # #

2 #63 #6702/063-003 #I #lonec #L 15 #frg. ustja #prostoročno #10 YR 4/2 - temno rjava #10 YR 3/2 - sivočrna #gladka #drobnozrnata #2 #2 # - # - #3,7 x 4,1 x 0,6 #v vključki: redko grob pesek

2 #63 #6702/063-004 #I #lonec #L 8a #frg. ustja #prostoročno #7,5 YR 4/2 - temno rjava #10 YR 3/1 - sivočrna #gladka #grobzrnata #3 #2 # - # - #3,6 x 2,2 x 0,7 #v vključki: redko grob kremen. pesek

2 #63 #6702/063-005 #I #lonec #L 25 #frg. ustja #prostoročno #10 YR 6/4 - svetlo rjava #10 YR 5/2 - rjava #gladka #drobnozrnata #2 #2 # - # - #3,8 x 2,8 x 0,7 #v ognju ?

2 #63 #6702/063-006 #I #lonec #L 32 #frg. ustja #prostoročno #10 YR 3/1 - sivočrna #10 YR 4/2 - temno rjava #gladka #finozrnata #3 #2 #vod. žlebova (O 15) # - #5,0 x 2,5 x 0,6 #t. 63: 9 #

2 #63 #6702/063-007 #I #lonec #L 33 #frg. ustja #poč. vreteno #10 YR 5/1 - siva; lisasta ! #10 YR 6/1 - siva; lisasta ! #zglajena #finozrnata #2 #2 #vod. žlebova (O 15) # - #5,6 x 4,5 x 0,7 #v ognju ?

2 #63 #6702/063-008 #I #lonec #Lsv 2 #frg. ustja #prostoročno #10 YR 6/2 - svetlo rjava #10 YR 6/2 - svetlo rjava #hrapava (B*) #drobnozrnata #2 #2 # - # - #4,1 x 4,6 x 1,5 #v ognju !

2 #63 #6702/063-009 #I #pekva #Pe 1a #frg. ustja #prostoročno #10 YR 7/3 - blede rjava #10 YR 6/2 - svetlo rjava #zglajena #drobnozrnata #2 #1 # - # - #5,8 x 5,5 x 1,2 #v ognju ?

2 #63 #6702/063-010 #I #prenosna pečka #Pp 2c #frg. #prostoročno #10 YR 6/3 - svetlo rjava; lisasta ! #7,5 YR 6/6 - svetlo rdeča; lisasta ! #gladka #drobnozrnata #2 #1 #vod. žlebova (O 15) # - #10,8 x 5,3 x 1,0 #t. 63: 12 #

2 #63 #6702/063-011 #I #posoda #okras #frg. ostenja #prostoročno #10 YR 4/2 - temno rjava #10 YR 4/2 - temno rjava #zglajena #finozrnata #3 #6 #navp. žlebovi (O 15) #fåg: 7,5 YR N3/ - sivočrna #4,0 x 4,7 x 1,1 # #zunaj in znotraj sledi črnega grafit. premaza

2 #63 #6702/063-012 #I #pitos #Pi 2 #frg. ostenja #prostoročno #7,5 YR 7/4 - rdečkasta #7,5 YR 6/4 - svetlo rjava #gladka #drobnozrnata #1 #1 #vod. rebro (O 1) #R-fåg: 2,5 YR 4/6 - rdeča + 10 YR 3/1 - sivočrna #3,6 x 4,4 x 0,9 #t. 63: 11 #pod rebrom sledi črne in nad rebrom skromne sledi rdeče barve; sledi črne barve tudi znotraj

2 #63 #6702/063-013 #I #pitos #Pi 2 #frg. ostenja #prostoročno #7,5 YR 7/3 - rdečkasta #7,5 YR 7/4 - rdečkasta #gladka #drobnozrnata #1 #1 #vod. rebro (O 1) #R-(fåg): 7,5 YR 5/4

- rjava #4,3 x 3,1 x 0,9 # #v ognju ?; zunaj sledi rdeče barve
2 #63 #6702/063-014 #I #posoda #d 3 #frg. dna #prostoročno #10 YR 5/1 - siva; lisasta ! #10 YR 3/2 - sivočrna #gladka #finozrnata #2 #2 # - #4,4 x 3,4 x 0,7 # #
2 #63 #6702/063-015 #I #pekva #Pe 4d #frg. ročaja #prostoročno #10 YR 6/4 - svetlo rjava # - #gladka #grobnozrnata #2 #1 # - # - #5,5 x 4,3 x 3,3 # #
2 #64 #6702/064-001 #I #pitos #Pi 2a* #2 frg. ustja #prostoročno #10 YR 7/4 - bledo rjava #10 YR 6/4 - svetlo rjava #gladka #drobnozrnata #2 #5 #vod. kaneliranje (O 18c) # - #4,0 x 2,2 x 1,2 #t. 63: 1 #isto kot 6702/62-1 - se lepi
2 #64 #6702/064-002 #I #buča #B #frg. ustja #poč. vreteno #10 YR 7/4 - bledo rjava #10 YR 7/4 - bledo rjava #gladka #finozrnata #1 #1 #vod. kaneliranje (O 18a) # - #10,0 x 6,1 x 0,7 #t. 64: 4 #v ognju !
2 #64 #6702/064-003 #I #lonec #L 23 #frg. ustja #prostoročno #10 YR 7/4 - bledo rjava; lisasta ! #10 YR 7/4 - bledo rjava; lisasta ! #gladka #drobnozrnata #1 #1 # - #8,9 x 7,5 x 1,1 #t. 64: 1 #v ognju !
2 #64 #6702/064-004 #I #lonec #L 17a #frg. ustja #prostoročno #10 YR 4/2 - temno rjava; lisasta ! #10 YR 4/2 - temno rjava #gladka #drobnozrnata #2 #2 # - #7,9 x 7,1 x 0,7 #t. 64: 3 #v ognju ?
2 #64 #6702/064-005 #I #lonec #L 12 #2 frg. ustja #prostoročno #10 YR 4/2 - temno rjava #10 YR 4/2 - temno rjava #gladka #drobnozrnata #2 #2 # - #4,5 x 2,9 x 0,6 #t. 64: 2 #morda isto kot 6702/64-16
2 #64 #6702/064-006 #I #lonec #L 17a #frg. ustja #prostoročno #10 YR 6/3 - svetlo rjava #10 YR 6/2 - svetlo rjava #gladka #drobnozrnata #2 #2 # - #4,0 x 4,7 x 0,7 # #v ognju ?
2 #64 #6702/064-007 #I #pekva #Pe 2b #frg. ustja #prostoročno #10 YR 6/4 - svetlo rjava; lisasta ! #10 YR 5/3 - rjava #glajena #drobnozrnata #2 #1 # - #6,9 x 4,7 x 1,4 # #v ognju ?
2 #64 #6702/064-008 #I #pekva #Pe 1a #frg. ustja #prostoročno #10 YR 6/4 - svetlo rjava #10 YR 6/4 - svetlo rjava #gladka #drobnozrnata #2 #1 # - #3,8 x 4,5 x 1,0 # #
2 #64 #6702/064-009 #I #prenosna pečka #Pp 1b* #frg. ustja #prostoročno #10 YR 3/2 - sivočrna #10 YR 3/2 - sivočrna #zglajena #finozrnata #2 #4 # - #fâ: 10 YR 3/1 - sivočrna #6,6 x 4,8 x 0,7 #t. 64: 7 #zgoraj in znotraj sledi črnega (smolnatega) premaza
2 #64 #6702/064-010 #I #motek #M 1 #frg. ustja #prostoročno #10 YR 7/4 - bledo rjava #10 YR 7/4 - bledo rjava #glajena #grobnozrnata #2 #1 # - #4,5 x 5,1 x 1,7 # #najverjetneje isto kot 6702/62-20
2 #64 #6702/064-011 #I #posoda #okras #frg. ostenja #prostoročno #7,5 YR 6/4 - svetlo rjava #10 YR 6/4 - svetlo rjava #zglajena #finozrnata #2 #5 #navp. žlebovi (O 15) #fâg: 10 YR 4/1 - siva #5,7 x 3,8 x 0,5 #t. 64: 5 #zunaj sledi sivega grafit. premaza
2 #64 #6702/064-012 #I #posoda #okras #frg. ostenja #prostoročno #10 YR 3/1 - sivočrna #10 YR 3/1 - sivočrna #zglajena #finozrnata #2 #2 #navp. žlebovi (O 15) # - #4,2 x 4,8 x 0,8 #t. 64: 6 #
2 #64 #6702/064-013 #I #posoda #okras #frg. ostenja #prostoročno #5 YR 6/6 - svetlo rdeča #5 YR 6/6 - svetlo rdeča #gladka #finozrnata #2 #1 #vod. rebro (O 1) #R-(fâ/fâg): 2,5 YR 4/6 - rdeča #4,6 x 2,6 x 0,8 # #zunaj skromne sledi rdeče barve
2 #64 #6702/064-014 #I #posoda #okras #frg. ostenja #prostoročno #7,5 YR 6/6 - svetlo rdeča #7,5 YR 5/4 - rjava #gladka #drobnozrnata #1 #5 #vod. rebro (O 1) # - #6,2 x 6,8 x 1,3 # #v ognju ?
2 #64 #6702/064-015 #I #pitos #Pi 2 #frg. ostenja #prostoročno #10 YR 3/1 - sivočrna #10 YR 4/1 - siva #zglajena #drobnozrnata #2 #2 #vod. rebro (O 1) # - #3,1 x 5,5 x 1,0 # #v ognju ?; vključki: veliko peska
2 #64 #6702/064-016 #I #lonec #L 12 #frg. ostenja #prostoročno #10 YR 4/2 - temno rjava; lisasta ! #10 YR 5/3 - rjava #gladka #drobnozrnata #2 #2 #bradavica (O 8) # - #5,0 x 5,8 x 0,5 #t. 64: 2) #morda isto kot 7602/64-5
2 #64 #6702/064-017 #I #posoda #okras #frg. ostenja #prostoročno #5 YR 6/4 - svetlo rjava #10 YR 4/1 - siva #hrapava (B*) #drobnozrnata #1 #1 #bradavica (O 8) # - #6,1 x 5,6 x 0,8 # #prežgano !
2 #64 #6702/064-018 #I #posoda #okras #frg. ostenja #prostoročno #10 YR 5/1 - siva #10 YR 6/2 - svetlo rjava #gladka #drobnozrnata #2 #2 #bradavica (O 8) # - #4,7 x 5,8 x 0,7 # #v ognju ?
2 #64 #6702/064-019 #I #pekva #Pe 3a #frg. ostenja #prostoročno #10 YR 6/3 - svetlo rjava #10 YR 6/3 - svetlo rjava #glajena #drobnozrnata #2 #1 # - #6,6 x 3,8 x 1,2 # #
2 #64 #6702/064-020 #I #posoda #d 3 #frg. dna #prostoročno #7,5 YR 6/4 - svetlo rjava; lisasta ! #7,5 YR 6/6 - svetlo rdeča #hrapava (B*) #drobnozrnata #2 #1 # - #7,5 x 5,6 x 0,9 # #v ognju !
2 #64 #6702/064-021 #I #posoda #d 3 #frg. dna #prostoročno #10 YR 5/2 - rjava #10 YR 6/3 - svetlo rjava #gladka #drobnozrnata #2 #5 # - #7,6 x 4,6 x 1,0 # #vključki: redko zelo grob pesek
2 #64 #6702/064-022 #I #posoda #d 3 #frg. dna #prostoročno #10 YR 7/4 - bledo rjava #10 YR 3/2 - sivočrna #gladka #drobnozrnata #1 #2 # - #5,2 x 6,2 x 1,3 # #v ognju ?
2 #64 #6702/064-023 #I #posoda #d 1 #frg. dna #prostoročno #10 YR 6/3 - svetlo rjava; lisasta ! #10 YR 5/1 - siva; lisasta ! #gladka #drobnozrnata #2 #2 # - #4,5 x 5,9 x 1,0 # #v ognju ?
2 #64 #6702/064-024 #I #posoda #d 3 #frg. dna #prostoročno #10 YR 7/4 - bledo rjava #10 YR 5/1 - siva #gladka #drobnozrnata #2 #7 # - #6,0 x 4,6 x 1,3 # #
2 #64 #6702/064-025 #I #posoda #d 3 #frg. dna #prostoročno #5 YR 6/6 - svetlo rdeča #10 YR 6/3 - svetlo rjava #gladka #drobnozrnata #1 #2 # - #5,9 x 4,0 x 1,2 # #v ognju ?
2 #64 #6702/064-026 #I #posoda #d 3 #frg. dna #prostoročno #10 YR 8/2 - bela #10 YR 4/1 - siva #gladka #drobnozrnata #1 #2 # - #5,3 x 3,5 x 1,2 # #v ognju !; vključki: veliko (grobega) peska
2 #64 #6702/064-027 #I #posoda #d 4 #frg. dna #prostoročno #10 YR 7/1 - svetlo siva #7,5 YR 7/4 - rdečkasta #gladka, rahlo porozna #drobnozrnata #1 #2 # - #3,5 x 5,5 x 0,9 # #prežgano !
2 #64 #6702/064-028 #I #posoda #d 3 #frg. dna #prostoročno #5 YR 7/6 - svetlo rdeča #7,5 YR 7/4 - rdečkasta; lisasta ! #gladka #drobnozrnata #1 #1 # - #4,6 x 4,5 x 0,7 # #v ognju !
2 #64 #6702/064-029 #I #posoda #d 3 #frg. dna #prostoročno #7,5 YR 7/6 - svetlo rdeča #10 YR 6/1 - siva #hrapava (B*) #drobnozrnata #1 #1 # - #5,7 x 3,9 x 0,7 # #prežgano !
2 #64 #6702/064-030 #I #posoda #d 15 #frg. dna #prostoročno #7,5 YR 4/3 - temno rjava #7,5 YR 5/2 - rjava #zglajena #finozrnata #2 #7 # - #3,6 x 3,1 x 0,4 # #
2 #64 #6702/064-031 #I #pekva #Pe 8b #frg. ročaj #prostoročno #10 YR 7/3 - bledo rjava; lisasta ! # - #gladka #drobnozrnata #2 #1 #bradavici (O 11c) # - #12,3 x 3,3 x 2,1 # #ena bradavica je fragmentirana
2 #64 #6702/064-032 #I #pekva #Pe 8b #frg. ročaja #pro-

storočno #10 YR 5/2 - rjava; lisasta ! # - #glajena #drobnozrnata #2 #1 #bradavici / rogova (O 11c) # - #8,9 x 3,5 x 2,5 # #ena bradavica je fragmentirana

2 #64 #6702/064-033 #I #pekva #Pe 4a #frg. ročaja #prostororočno #10 YR 7/3 - bledo rjava; lisasta ! # - #glajena #grobnozrnata #2 #1 # - #8,7 x 4,9 x 3,2 # #v ognju ?

2 #64 #6702/064-034 #I #pekva #Pe 4d #frg. ročaja #prostororočno #10 YR 5/3 - rjava # - #gladka #drobnozrnata #2 #1 # - #7,5 x 3,8 x 2,9 # #

2 #64 #6702/064-035 #I #pekva #Pe 4c #frg. ročaja #prostororočno #10 YR 6/4 - svetlo rjava # - #gladka #drobnozrnata #2 #1 # - #6,1 x 3,3 x 3,1 # #

2 #64 #6702/064-036 #I #pekva #Pe 4d #frg. ročaja #prostororočno #10 YR 6/3 - svetlo rjava # - #gladka #grobnozrnata #2 #3 # - #6,1 x 4,1 x 3,1 # #

2 #64 #6702/064-037 #I #pekva #Pe 3a #frg. ostenja #prostororočno #7,5 YR 4/2 - temno rjava #7,5 YR 4/2 - temno rjava #glajena #grobnozrnata #2 #1 # - #3,7 x 4,0 x 1,3 # #

2 #64 #6702/064-038 #I #utež #U 1* #frg. #prostororočno #5 YR 6/6 - svetlo rdeča # - #hrapava (B*) #drobnozrnata #1 #1 # - #10,8 x 8,2 x 16,3 #t. 64: 8 #v ognju !

2 #64 #6702/064-039 #I #svitek #S 1 #frg. #prostororočno #7,5 YR 7/6 - svetlo rdeča; lisasta ! # - #hrapava (B*) #drobnozrnata #1 #1 # - #6,5 x 3,5 x 3,6 # #

2 #65 #6702/065-001 #I-II #lonec #L 25 #frg. ustja #prostororočno #10 YR 4/1 - siva; lisasta ! #7,5 YR N4/ - siva; lisasta ! #gladka #drobnozrnata #2 #2 # - #4,8 x 6,3 x 1,2 # #v ognju ?

2 #65 #6702/065-002 #I-II #lonec #L 14a #frg. ustja #prostororočno #10 YR 5/3 - rjava #10 YR 3/2 - sivočrna #gladka #drobnozrnata #2 #2 # - #8,6 x 3,5 x 0,9 # #

2 #65 #6702/065-003 #I-II #lonec #L 29 #2 frg. ostenja #prostororočno #10 YR 6/2 - svetlo rjava #10 YR 5/2 - rjava #gladka #drobnozrnata #2 #2 #vod. žlebova + odtisi prsta (O 20c) # - #8,5 x 4,1 x 0,8 # #

2 #65 #6702/065-004 #I-II #lonec #L 32 #frg. ostenja #prostororočno #10 YR 7/3 - bledo rjava #10 YR 4/2 - temno rjava #gladka #drobnozrnata #2 #2 #vod. žlebovi (O 15) # - #10,0 x 6,5 x 1,0 # #

2 #65 #6702/065-005 #I-II #posoda #okras #frg. ostenja #prostororočno #5 YR 7/6 - svetlo rdeča #7,5 YR 5/4 - rjava #gladka #drobnozrnata #2 #1 #vod. rebro (O 1) #R-fâ: 2,5 YR 5/6 - rdeča + 10 YR 3/1 - sivočrna #4,3 x 4,3 x 0,9 # #nad rebrom skromne sledi rdeče barve; pod rebrom črno barvano

2 #65 #6702/065-006 #I-II #pitos #Pi 2 #frg. ostenja #prostororočno #10 YR 7/4 - bledo rjava #10 YR 4/1 - siva #gladka, rahlo porozna #drobnozrnata #1 #2 #vod. rebro (O 1) # - #5,8 x 6,4 x 1,3 # #v ognju !

2 #65 #6702/065-007 #I-II #pitos #Pi 2 #frg. ostenja #prostororočno #10 YR 7/3 - bledo rjava #5 YR 6/6 - svetlo rdeča #gladka #drobnozrnata #2 #1 #vod. rebro (O 1) #R-fâ: 10 YR 3/2 - sivočrna #4,8 x 5,2 x 1,1 # #v ognju ?; znotraj črno barvano

2 #65 #6702/065-008 #I-II #lonec #L 8a #frg. ustja #prostororočno #10 YR 4/2 - temno rjava #10 YR 7/4 - bledo rjava #glajena #drobnozrnata #2 #2 # - #6,1 x 5,2 x 0,9 # #vključki: redko grob pesek

2 #65 #6702/065-009 #I-II #prenosna pečka #Pp 1 #frg. vrat #prostororočno #10 YR 6/4 - svetlo rjava #7,5 YR 6/4 - svetlo rjava #gladka #drobnozrnata #2 #1 #/prebadanje/ # - #6,6 x 5,7 x 1,0 # #

2 #65 #6702/065-010 #I-II #pladenj #Pl 1 #frg. ustja #prostororočno #10 YR 5/2 - rjava #10 YR 6/2 - svetlo rjava #glajena #drobnozrnata #2 #2 # - #5,6 x 2,8 x 1,0 # #

2 #65 #6702/065-011 #I-II #ciborij #C 3a #frg. dna #poč. vreteno #7,5 YR 6/4 - svetlo rjava #7,5 YR 6/4 - svetlo rjava #zglajena #finozrnata #2 #5 # - #R-fâg: 2,5 YR 5/6 - rdeča + 2,5 Y N5/ - siva #8,2 x 4,9 x 0,7; rekon. Pd= 7,5 #t. 63: 13 #zunaj rdeče barvano in skromne sledi grafit. premaza

2 #65 #6702/065-012 #I-II #posoda #d 4 #frg. dna #prostororočno #10 YR 7/4 - bledo rjava #10 YR 4/1 - siva #gladka #drobnozrnata #2 #2 # - #6,4 x 5,1 x 1,1 #t. 63: 14 #

2 #65 #6702/065-013 #I-II #posoda #d 3 #frg. dna #prostororočno #10 YR 6/3 - svetlo rjava #10 YR 3/2 - sivočrna #gladka #drobnozrnata #2 #1 # - #4,3 x 4,7 x 1,0 # #

2 #65 #6702/065-014 #I-II #posoda #d 3 #frg. dna #prostororočno #10 YR 4/1 - siva #10 YR 4/1 - siva #gladka #drobnozrnata #2 #2 # - #4,5 x 3,6 x 1,0 # #v ognju ?

2 #65 #6702/065-015 #I-II #posoda #d 4 #frg. dna #prostororočno #10 YR 3/2 - sivočrna #7,5 YR 6/6 - svetlo rdeča #zglajena #drobnozrnata #2 #2 # - #3,6 x 3,1 x 0,7 # #

2 #65 #6702/065-016 #I-II #pekva #Pe 4a #frg. ročaja #prostororočno #10 YR 7/4 - bledo rjava; lisasta ! # - #glajena #drobnozrnata #2 #1 # - #fâ: 10 YR 3/1 - sivočrna #7,1 x 3,2 x 2,1 # #v ognju ?; zgoraj, ob straneh črn (smolnat) premaz

2 #65 #6702/065-017 #I-II #pekva #Pe 4d #frg. ročaja #prostororočno #10 YR 6/2 - svetlo rjava; lisasta ! # - #gladka #grobnozrnata #2 #3 # - #6,5 x 4,4 x 3,3 # #

2 #65 #6702/065-018 #I-II #pekva #Pe 4c #frg. ročaja #prostororočno #10 YR 7/4 - bledo rjava # - #gladka #drobnozrnata #2 #1 # - #7,4 x 4,9 x 3,5 # #

2 #65 #6702/065-019 #I-II #svitek #S 1 #frg. #prostororočno #2,5 Y N4/ - siva; lisasta ! # - #gladka #drobnozrnata #2 #2 # - #3,8 x 4,2 x 3,2 # #

2 #65 #6702/065-020 #I-II #svitek #S 2 #frg. #prostororočno #10 YR 7/4 - bledo rjava; lisasta ! # - #gladka #drobnozrnata #1 #1 #odtis prsta (O 20b) # - #5,5 x 2,4 x 3,1 # #

2 #66 #6702/066-001 #II #lonec #L 14a #frg. ustja z ostenjem #prostororočno #10 YR 3/2 - sivočrna #10 YR 5/3 - rjava #gladka #drobnozrnata #2 #6 # - #12,8 x 11,0 x 1,3 #t. 64: 9 #vključki: redko grob pesek; rob ustja delno fragmentiran

2 #66 #6702/066-002 #II #lonec #L 18b #frg. ustja #prostororočno #10 YR 5/2 - rjava #10 YR 3/2 - sivočrna #gladka #drobnozrnata #2 #2 # - #5,4 x 3,1 x 0,6 #t. 64: 10 #

2 #66 #6702/066-003 #II #lonec #L 1a #frg. ustja #prostororočno #10 YR 3/2 - sivočrna #10 YR 5/3 - rjava #gladka #drobnozrnata #2 #2 # - #3,5 x 6,1 x 0,9 # #vključki: redko grob pesek

2 #66 #6702/066-004 #II #lonec #L 13 #frg. ustja #prostororočno #10 YR 3/2 - sivočrna #10 YR 3/2 - sivočrna #gladka #drobnozrnata #2 #2 # - #3,2 x 3,9 x 1,0 # #

2 #66 #6702/066-005 #II #lonec #L 10 #frg. ustja #prostororočno #7,5 YR 6/4 - svetlo rjava #10 YR 4/2 - temno rjava #gladka #drobnozrnata #2 #1 # - #3,4 x 2,4 x 0,9 # #

2 #66 #6702/066-006 #II #lonec #L 34a #frg. ustja #prostororočno #7,5 YR 5/3 - rjava #10 YR 4/2 - temno rjava #gladka, rahlo porozna #drobnozrnata #2 #1 #glavniceenje (O 17) # - #2,9 x 4,3 x 0,9 # #

2 #66 #6702/066-007 #II #lonec #L 8a #frg. ustja #prostororočno #10 YR 5/3 - rjava #10 YR 4/2 - temno rjava #gladka #drobnozrnata #2 #2 # - #2,9 x 2,9 x 0,7 # #

2 #66 #6702/066-008 #II #lonec #Lsv 2 #frg. ustja #prostororočno #7,5 YR N2,5/ - sivočrna #7,5 YR N2,5/ - sivočrna #zglajena #finozrnata #2 #2 # - #5,2 x 4,5 x 0,8 # #

2 #66 #6702/066-009 #II #pekva #Pe 1a #frg. ustja #prostororočno #10 YR 7/4 - bledo rjava #10 YR 7/4 - bledo rjava

#gladka #drobnozrnata #2 #1 # - #5,4 x 2,7 x 1,0 # #
 2 #66 #6702/066-010 #II #pekva #Pe 2a #frg. ustja #prostorčno #7,5 YR 4/2 - temno rjava #7,5 YR 4/3 - temno rjava #gladka #drobnozrnata #2 #1 # - #2,9 x 2,7 x 0,8 # #
 2 #66 #6702/066-011 #II #pekva #Pe 1a #frg. ustja #prostorčno #7,5 YR 4/3 - temno rjava #10 YR 6/4 - svetlo rjava #gladka #drobnozrnata #2 #1 # - #2,5 x 2,6 x 0,8 # #
 2 #66 #6702/066-012 #II #latvica #La 20a #frg. ustja #prostorčno #10 YR 4/2 - temno rjava #10 YR 3/2 - sivočrna #gladka, rahlo porozna #finozrnata #2 #2 #vod. žlebova (O 15) # - #4,0 x 2,8 x 0,7 #t. 64: 11 #
 2 #66 #6702/066-013 #II #latvica #La 11b #frg. ustja #prostorčno #10 YR 4/2 - temno rjava; lisasta ! #10 YR 3/2 - sivočrna #gladka #finozrnata #2 #2 # - #3,2 x 2,5 x 0,7 # #
 2 #66 #6702/066-014 #II #pitosa #Pi 2 #frg. ostenja #prostorčno #10 YR 6/1 - siva; lisasta ! #10 YR 6/1 - siva #gladka #drobnozrnata #1 #2 #vod. rebro (O 1) # - #6,0 x 6,3 x 1,2 #t. 64: 12 #prežgano !
 2 #66 #6702/066-015 #II #pitosa #Pi 2 #frg. ostenja #prostorčno #10 YR 7/3 - blede rjava #10 YR 5/1 - siva #gladka #finozrnata #1 #5 #vod. rebro (O 1) #R-(fâ): 7,5 YR 5/6 - rjava #3,9 x 4,6 x 0,7 # #v ognju !; ob rebri skromne sledi rdeče barve
 2 #66 #6702/066-016 #II #ciborij #C 1c #frg. ostenja #poč. vreteno #5 YR 7/6 - svetlo rdeča #7,5 YR 6/4 - svetlo rjava #zglajena #finozrnata #2 #7 #vod. rebro (O 1) #R-fâg: 2,5 YR 4/6 - rdeča + 10 YR 3/1 - sivočrna #5,8 x 5,0 x 0,8 # #zunaj rdeče-črno barvana; znotraj sledi črne barve
 2 #66 #6702/066-017 #II #lonec #L 29 #frg. ostenja #prostorčno #10 YR 4/2 - temno rjava #10 YR 6/3 - svetlo rjava #gladka #drobnozrnata #2 #1 #vod. žlebova (O 15) # - #5,1 x 5,1 x 0,8 # #
 2 #66 #6702/066-018 #II #posoda #d 4 #frg. dna #prostorčno #10 YR 6/4 - svetlo rjava; lisasta ! #10 YR 3/2 - sivočrna #gladka #drobnozrnata #2 #2 # - #6,5 x 5,4 x 0,6 #t. 64: 13 #v ognju ?
 2 #66 #6702/066-019 #II #posoda #d 8 #frg. dna #prostorčno #10 YR 5/2 - rjava #10 YR 4/1 - siva #gladka #drobnozrnata #2 #2 # - #7,2 x 8,5 x 1,0 # #
 2 #66 #6702/066-020 #II #posoda #d 3 #frg. dna #prostorčno #10 YR 6/3 - svetlo rjava #10 YR 4/1 - siva; lisasta ! #gladka #drobnozrnata #2 #2 # - #5,6 x 5,8 x 1,0 # #
 2 #66 #6702/066-021 #II #posoda #d 3 #frg. dna #prostorčno #10 YR 4/2 - temno rjava; lisasta ! #10 YR 4/1 - siva #gladka #drobnozrnata #2 #2 # - #5,6 x 3,9 x 0,7 # #
 2 #66 #6702/066-022 #II #posoda #d 3 #frg. dna #prostorčno #10 YR 5/2 - rjava #10 YR 4/1 - siva #gladka #drobnozrnata #2 #2 # - #4,4 x 3,2 x 1,0 # #
 2 #66 #6702/066-023 #II #posoda #d 3 #frg. dna #prostorčno #7,5 YR 6/4 - svetlo rjava; lisasta ! #10 YR 7/3 - blede rjava; lisasta ! #gladka #drobnozrnata #2 #2 # - #5,4 x 4,6 x 1,5 # #v ognju ?
 2 #66 #6702/066-024 #II #posoda #d 3 #frg. dna #prostorčno #10 YR 3/2 - sivočrna #10 YR 3/2 - sivočrna #gladka #drobnozrnata #2 #2 # - #8,4 x 3,5 x 0,8 # #
 2 #66 #6702/066-025 #II #pekva #Pe 4a #frg. ročaja #prostorčno #10 YR 4/2 - temno rjava # - #gladka #drobnozrnata #2 #3 # - #4,6 x 2,6 x 1,8 # #
 2 #66 #6702/066-026 #II #pekva #Pe 8a #frg. ročaja #prostorčno #10 YR 6/3 - svetlo rjava # - #gladka #drobnozrnata #2 #1 #bradavica (O 8) # - #4,1 x 5,3 x 3,8 # #
 2 #67 #6702/067-001 #II #ročka #Ro 2 #frg. #prostorčno #10 YR 4/2 - temno rjava; lisasta ! #10 YR 5/3 - rjava; lisasta !

#gladka #finozrnata #2 #2 #/bradavici/ (O 11c) + odtisi prsta (O 20b) # - #Pu= 4,5; Pd= 3,5 #t. 65: 1 #bradavici na ročaju sta fragmentirani
 2 #67 #6702/067-002 #II #lonec #L 4 #frg. ustja #prostorčno #10 YR 3/2 - sivočrna #10 YR 6/2 - svetlo rjava; lisasta ! #gladka #drobnozrnata #2 #2 #jez. držaj (O 9) # - #4,3 x 6,7 x 0,8 #t. 65: 2 #
 2 #68 #6702/068-001 #III ? #ciborij #C 2c #frg. ustja #prostorčno #7,5 YR 7/6 - svetlo rdeča #10 YR 6/3 - svetlo rjava #gladka #drobnozrnata #2 #1 # - #R-(fâg): 2,5 YR 4/6 - rdeča #4,2 x 4,0 x 0,8 # #v ognju !; zunaj skromne sledi rdeče barve
 2 #68 #6702/068-002 #III ? #lonec #L 9a #frg. ustja #prostorčno #10 YR 7/4 - blede rjava #10 YR 7/4 - blede rjava #gladka #finozrnata #1 #1 # - #3,3 x 3,2 x 0,6 # #v ognju !
 2 #68 #6702/068-003 #III ? #ciborij #C 1 #frg. ustja #poč. vreteno #7,5 YR 6/6 - svetlo rdeča #10 YR 4/2 - temno rjava #zglajena #finozrnata #2 #7 #vod. rebro (O 1) #R-fâg: 2,5 YR 4/6 - rdeča + 2,5 Y N4/ - siva #2,6 x 3,2 x 0,7 # #zunaj rdeče barvano in skromne sledi grafit. premaza
 2 #68 #6702/068-004 #III ? #posoda #okras #frg. ostenja #prostorčno #10 YR 7/1 - svetlo siva #10 YR 4/1 - siva #gladka #drobnozrnata #2 #2 #vbodi (O 22) + vod. vreza (O 14) # - #4,4 x 3,2 x 0,9 #t. 65: 13 #v ognju ?
 2 #68 #6702/068-005 #III ? #posoda #d 3 #frg. dna #prostorčno #10 YR 5/3 - rjava #7,5 YR 6/6 - svetlo rdeča #gladka #drobnozrnata #2 #1 # - #fâ: 10 YR 3/2 - sivočrna #6,3 x 7,0 x 1,1 # #zunaj in znotraj sledi črnega (smolnatega) premaza
 2 #68 #6702/068-006 #III ? #pekva #Pe 7 #frg. ročaja #prostorčno #10 YR 6/4 - svetlo rjava # - #gladka #drobnozrnata #2 #1 #razčlen. rebro (O 4*) # - #8,9 x 4,3 x 2,2 # #
 2 #68 #6702/068-007 #III ? #pekva #Pe 4d #2 #frg. ročaja #prostorčno #10 YR 4/2 - temno rjava; lisasta ! # - #glajena #drobnozrnata #2 #5 # - #5,2 x 3,8 x 1,5 # #
 2 #68 #6702/068-008 #III ? #pekva #Pe 4c #frg. ročaja #prostorčno #7,5 YR 5/6 - rjava # - #gladka #grobozrnata #2 #1 # - #4,9 x 4,4 x 2,6 # #
 2 #68 #6702/068-009 #III ? #pekva #Pe 4d #frg. ročaja #prostorčno #7,5 YR 6/4 - svetlo rjava # - #glajena #drobnozrnata #2 #1 # - #3,5 x 2,8 x 2,2 # #
 2 #68 #6702/068-010 #III ? #svitek #S 1 #frg. #prostorčno #5 YR 6/6 - svetlo rdeča # - #hrapava (B*) #drobnozrnata #2 #3 # - #6,1 x 3,6 x 3,3 # #
 2 #68 #6702/068-011 #III ? #svitek #S 1 #frg. #prostorčno #5 YR 7/6 - svetlo rdeča # - #gladka #drobnozrnata #1 #1 # - #3,0 x 3,6 x 2,4 # #
 2 #69 #6702/069-001 #III-Lt #lonec #L 15 #frg. ustja #prostorčno #10 YR 3/2 - sivočrna #10 YR 4/2 - temno rjava #gladka, rahlo porozna #drobnozrnata #2 #2 # - #4,6 x 3,0 x 0,6 #t. 65: 14 #
 2 #69 #6702/069-002 #III-Lt #lonec #L 10a #frg. ustja #prostorčno #10 YR 3/2 - sivočrna #10 YR 6/3 - svetlo rjava #gladka, rahlo porozna #drobnozrnata #2 #6 # - #3,3 x 5,1 x 1,1 # (t. 65: 3) #znotraj org. ostanki; najverjetneje isto kot 2/74-1
 2 #69 #6702/069-003 #III-Lt #lonec #L 17a #frg. ustja #prostorčno #10 YR 3/2 - sivočrna #10 YR 3/2 - sivočrna #gladka #drobnozrnata #2 #2 # - #4,4 x 2,7 x 0,8 # #
 2 #69 #6702/069-004 #III-Lt #posoda #okras #frg. ostenja #poč. vreteno #10 YR 3/1 - sivočrna #10 YR 5/1 - siva #zglajena #finozrnata #2 #6 #žigosanje + vod. vreza (O 24a) # - #3,5 x 2,8 x 0,6 #t. 65: 15 #
 2 #69 #6702/069-005 #III-Lt #posoda #okras #frg. ostenja #prostorčno #7,5 YR 7/6 - svetlo rdeča; lisasta ! #10 YR 5/1 -

siva #gladka #drobnozrnata #1 #1 #vod. razčlen. rebro (O 4) #- #3,0 x 4,3 x 0,8 # #v ognju !

2 #69 #6702/069-006 #III-Lt #posoda #okras #frg. držaj (aplika) #prostoročno #10 YR 6/3 - svetlo rjava #10 YR 6/3 - svetlo rjava #gladka #drobnozrnata #2 #2 #jez. držaj (O 9) #- #7,7 x 3,6 x 6,4 # #v ognju ?; vključki: veliko peska

2 #69 #6702/069-007 #III-Lt #posoda #d 3 #frg. dna #prostoročno #10 YR 5/1 - siva; lisasta ! #10 YR 6/4 - svetlo rjava #gladka #drobnozrnata #2 #6 # - #3,8 x 4,3 x 1,0 # #

2 #69 #6702/069-008 #III-Lt #posoda #d 9 #frg. dna #prostoročno #10 YR 6/3 - svetlo rjava; lisasta ! #10 YR 7/4 - blede rjava #gladka #finozrnata #2 #1 # - #3,9 x 3,2 x 1,1 # #v ognju ?

2 #69 #6702/069-009 #III-Lt #posoda #d 3 #frg. dna #prostoročno #10 YR 6/3 - svetlo rjava #10 YR 6/4 - svetlo rjava #gladka #drobnozrnata #2 #1 # - #3,6 x 3,3 x 0,8 # #

2 #69 #6702/069-010 #III-Lt #posoda #d 13 #frg. dna #prostoročno #10 YR 3/1 - sivočrna #10 YR 7/4 - blede rjava; lisasta ! #gladka #finozrnata #2 #2 # - #4,9 x 3,6 x 0,7 # #

2 #69 #6702/069-011 #III-Lt #posoda #d 15 #frg. dna #prostoročno #10 YR 3/1 - sivočrna #10 YR 3/2 - sivočrna #gladka #finozrnata #2 #6 # - #7,7 x 5,2 x 0,8 # #

2 #69 #6702/069-012 #III-Lt #pekva #Pe 7 #frg. ročaja #prostoročno #10 YR 6/3 - svetlo rjava; lisasta ! #- #gladka #drobnozrnata #2 #1 #razčlen. rebro (O 4) #- #6,0 x 4,7 x 2,2 # #v ognju ?

2 #69 #6702/069-013 #III-Lt #pekva #Pe 9 #frg. ročaja #prostoročno #10 YR 6/4 - svetlo rjava #- #hrapava (B*), rahlo porozna #drobnozrnata #2 #1 #vod. rebro (O 1) #- #6,0 x 5,2 x 2,0 # #v ognju ?

2 #69 #6702/069-014 #III-Lt #svitek #S 1 #2 frg. #prostoročno #5 YR 6/6 - svetlo rdeča; lisasta ! #- #gladka #drobnozrnata #1 #1 # - #7,1 x 3,0 x 3,3 # #

2 #69 #6702/069-015 #III-Lt #svitek #S 1 #frg. #prostoročno #2,5 YR 6/6 - svetlo rdeča #- #hrapava (B*) #drobnozrnata #2 #1 # - #4,4 x 3,6 x 3,7 # #

2 #70 #6702/070-001 #Lt #skleda #Sk 10 #frg. ustja z ostenjem #prostoročno #10 YR 7/4 - blede rjava; lisasta ! #10 YR 7/4 - blede rjava; lisasta ! #gladka #finozrnata #2 #2 #gubanje (O 12) #- #6,0 x 3,2 x 0,6 #t. 66: 3 #v ognju ?

2 #70 #6702/070-002 #Lt #latvica #La 2 #frg. ustja #prostoročno #7,5 YR 7/3 - rdečkasta; lisasta ! #10 YR 5/1 - siva; lisasta ! #gladka #finozrnata #1 #2 # - #5,7 x 6,0 x 0,7 #t. 66: 2 #v ognju !

2 #70 #6702/070-003 #Lt #lonec #L 20 #frg. ustja #prostoročno #10 YR 5/2 - rjava #10 YR 6/3 - svetlo rjava #gladka #drobnozrnata #2 #1 # - #2,9 x 2,0 x 0,5 # #

2 #70 #6702/070-004 #Lt #lonec #L 1a #frg. ustja #prostoročno #10 YR 3/2 - sivočrna #10 YR 3/2 - sivočrna #gladka #drobnozrnata #2 #2 # - #3,1 x 2,8 x 0,9 # #

2 #70 #6702/070-005 #Lt #lonec #L 25 #frg. ustja #prostoročno #7,5 YR 7/6 - svetlo rdeča #7,5 YR 7/6 - svetlo rdeča #hrapava (B*) #drobnozrnata #1 #1 # - #4,5 x 2,5 x 1,0 # #v ognju !

2 #70 #6702/070-006 #Lt #glinenka #G 1 #frg. ostenja #na vretenu #2,5 YR N4/ - siva #2,5 YR N5/ - siva #gladka #zelo finozrnata #2 #4 #vod. žleb (O 15) #- #2,3 x 3,1 x 0,5 # #

2 #70 #6702/070-007 #Lt #posoda #okras #frg. ostenja #prostoročno #10 YR 4/1 - siva; lisasta ! #10 YR 5/2 - rjava #gladka #drobnozrnata #2 #2 #bradavica (O 8) #- #6,9 x 5,8 x 0,9 #t. 66: 4 #

2 #70 #6702/070-008 #Lt #posoda #okras #frg. ostenja

#prostoročno #10 YR 6/4 - svetlo rjava; lisasta ! #7,5 YR 6/6 - svetlo rdeča #gladka #drobnozrnata #2 #1 #vod. razčlen. rebro (O 4) #- #5,4 x 5,8 x 1,2 #t. 66: 5 #v ognju !; vključki: veliko peska

2 #70 #6702/070-009 #Lt #pekva #Pe 3a #frg. ostenja #prostoročno #10 YR 7/4 - blede rjava #10 YR 6/4 - svetlo rjava #gladka #drobnozrnata #2 #1 # - #3,7 x 2,8 x 1,3 # #

2 #70 #6702/070-010 #Lt #posoda #d 4 #frg. dna #prostoročno #10 YR 6/3 - svetlo rjava; lisasta ! #10 YR 7/4 - blede rjava #gladka #drobnozrnata #2 #1 # - #3,4 x 3,6 x 0,8 # #v ognju ?

2 #70 #6702/070-011 #Lt #posoda #d 4 #frg. dna #prostoročno #10 YR 3/2 - sivočrna #10 YR 6/3 - svetlo rjava #gladka #drobnozrnata #2 #6 # - #4,6 x 4,3 x 0,8 # #

2 #70 #6702/070-012 #Lt #posoda #d 3 #frg. dna #prostoročno #10 YR 4/2 - temno rjava #10 YR 6/2 - svetlo rjava #gladka #drobnozrnata #2 #6 # - #3,6 x 3,0 x 0,7 # #v ognju ?

2 #70 #6702/070-013 #Lt #posoda #d 3 #frg. dna #prostoročno #7,5 YR 7/4 - rdečkasta #10 YR 5/1 - siva #gladka #drobnozrnata #1 #2 # - #2,8 x 3,8 x 1,1 # #v ognju !

2 #70 #6702/070-014 #Lt #pekva #Pe 3a #frg. ostenja #prostoročno #10 YR 7/4 - blede rjava #7,5 YR 6/6 - svetlo rdeča #gladka #drobnozrnata #1 #1 # - #6,4 x 3,5 x 1,2 # #v ognju !

2 #70 #6702/070-015 #Lt #pekva #Pe 4a #frg. ročaja #prostoročno #10 YR 7/4 - blede rjava #- #gladka, rahlo porozna #drobnozrnata #2 #1 # - #4,5 x 3,2 x 2,6 # #

2 #70 #6702/070-016 #Lt #svitek #S 1 # (frg.) #prostoročno #5 YR 6/6 - svetlo rdeča; lisasta ! #- #gladka #drobnozrnata #2 #3 # - #9,5 x 3,4 x 2,8 #t. 66: 7 #

2 #70 #6702/070-017 #Lt #svitek #S 2 #frg. #prostoročno #7,5 YR 6/6 - svetlo rdeča #- #hrapava (B*) #drobnozrnata #2 #1 #odtis prsta (O 20b) #- #9,3 x 3,3 x 3,1 # #

2 #70 #6702/070-018 #Lt #svitek #S 1 #frg. #prostoročno #7,5 YR 6/6 - svetlo rdeča #- #hrapava (B*) #drobnozrnata #2 #1 # - #4,7 x 3,1 x 3,3 # #

2 #70 #6702/070-019 #Lt #vretence #Vr 1 #frg. #prostoročno #10 YR 4/2 - temno rjava; lisasta ! #- #gladka #drobnozrnata #2 #1 # - #4,0 x 2,7 #t. 66: 6 #

2 #71 #6702/071-001 #III ? #ciborij #C 4 #frg. ostenja #prostoročno #10 YR 3/2 - sivočrna #10 YR 3/2 - sivočrna; lisasta ! #zglajena #finozrnata #2 #6 #gubanje (O 12) + navp. žlebovi (O 15) + vod. rebro (O 1) #fåg: 10 YR 4/1 - siva + 10 YR 3/1 - sivočrna #14,8 x 9,4 x 0,8 #t. 65: 10 #zunaj sledi sivoga grafit. premaza; znotraj sledi črnega (smolnatega) premaza; objava: Gabrovec 1994, t. 10: 5.

2 #71 #6702/071-002 #III ? #posoda #okras #frg. ostenja #prostoročno #10 YR 4/2 - temno rjava; lisasta ! #10 YR 6/2 - svetlo rjava #gladka #drobnozrnata #2 #7 #vod. rebro (O 1) # (R)-fåg: 10 YR 2/1 - sivočrna #5,0 x 3,7 x 0,8 #t. 65: 12 #nad rebrom črn (smolnat) premaz

2 #71 #6702/071-003 #III ? #posoda #okras #frg. ostenja #prostoročno #10 YR 7/3 - blede rjava #10 YR 4/2 - temno rjava #gladka #drobnozrnata #2 #2 #bradavica (O 8) #- #3,9 x 3,8 x 0,8 # #v ognju ?

2 #71 #6702/071-004 #III ? #lonec #L 29 #frg. ostenja #prostoročno #10 YR 5/2 - rjava #10 YR 4/2 - temno rjava #gladka #drobnozrnata #2 #1 #odtis prsta (O 20a) #- #4,0 x 4,2 x 1,0 # #

2 #71 #6702/071-005 #III ? #posoda #okras #frg. ostenja #prostoročno #10 YR 3/2 - sivočrna #10 YR 4/1 - siva #gladka #drobnozrnata #2 #2 #vod. žleb (O 15) #- #3,2 x 2,8 x 0,8 # #

2 #71 #6702/071-006 #III ? #posoda #d 3 #frg. dna #prostoročno #10 YR 7/4 - blede rjava; lisasta ! #5 YR 5/6 - rjava; lisasta ! #gladka #drobnozrnata #2 #1 # - #fåg: 10 YR 3/1 - sivočrna #9,0

x 8,9 x 1,0; rekon. Pd= 9,0 #t. 65: 11 #v ognju !; vključki: veliko peska; znotraj sledi črnega (smolnatega) premaza

2 #73 #6702/072-001 #Lt #vretence #Vr 7 # #prostorčno #10 YR 3/2 - sivočrna #10 YR 3/1 - sivočrna #gladka, rahlo porozna #drobnozrnata #2 #2 #glavničenje (O 17) #- #5,2 x 5,7 x 0,7 #t. 66: 1 #

2 #73 #6702/073-001 #humus #lonec #L 39a #frg. ustja #dodelano na vretenu #10 YR 3/2 - sivočrna #10 YR 4/2 - temno rjava #gladka, rahlo porozna #drobnozrnata #2 #2 #- #9,3 x 3,9 x 0,6; rekon. Pu= 14,7 #t. 66: 8 #objavi: Frey, Gabrovec 1969, sl. 3: 1 = Frey 1969a, sl. 3: 1.

2 #73 #6702/073-002 #humus #lonec #L 38 #frg. ustja #dodelano na vretenu #10 YR 3/2 - sivočrna #10 YR 4/2 - temno rjava #gladka, rahlo porozna #drobnozrnata #2 #2 #- #3,6 x 3,3 x 0,6; rekon. Pu= 10,0 #t. 66: 9 #objavi: Frey, Gabrovec 1969, sl. 3: 2 = Frey 1969a, sl. 3: 2.

2 #73 #6702/073-003 #humus #glinenka #G 4 #frg. ustja #na vretenu #10 YR 7/3 - blede rjava #7,5 YR 7/4 - rdečkasta; lisasta ! #gladka #zelo fino zrnata #2 #1 #- #3,0 x 2,8 x 0,5 #t. 66: 13 #

2 #73 #6702/073-004 #humus #lonec #L 17a #frg. ustja #prostorčno #10 YR 4/2 - temno rjava #10 YR 4/2 - temno rjava #gladka, rahlo porozna #drobnozrnata #2 #2 #- #4,8 x 2,5 x 0,8 #t. 66: 12 #v ognju ?

2 #73 #6702/073-005 #humus #posoda #d 18a #frg. dna #na vretenu #2,5 YR N5/ - siva #2,5 YR N4/ - siva #gladka #zelo fino zrnata #2 #2 #- #3,8 x 3,1 x 0,6 #t. 66: 14 #v ognju ?

2 #73 #6702/073-006 #humus #vretence #Vr 5 # #prostorčno #10 YR 4/2 - temno rjava; lisasta ! #- #gladka #fino zrnata #2 #2 #vbodi (O 22) #- #2,5 x 1,9 #t. 66: 17 #

2 #73 #6702/073-007 #humus #lonec #L 35d #4 frg. ustja z ostenjem + 8 frg. ostenja #dodelano na vretenu #7,5 YR 4/3 - temno rjava #10 YR 3/2 - sivočrna #gladka #drobnozrnata #2 #1 #glavničenje (O 17a) #- #8,8 x 5,9 x 0,7; rekon. Pu= 10,5 #t. 66: 11 #objavi: Frey, Gabrovec 1969, sl. 3: 3 = Frey 1969a, sl. 3: 3.

2 #73 #6702/073-008 #humus #lonec #L 36 #2 frg. ustja + 2 frg. ostenja + frg. dno z ostenjem #dodelano na vretenu #2,5 YR N4/ - siva #2,5 YR N4/ - siva #gladka #drobnozrnata, (grafit) #2 #2 #glavničenje (O 17) #- #Pu= 5,5; Pd= 3,5 #t. 66: 10 #

2 #73 #6702/073-009 #humus #lonec #L 43 #frg. ustja #dodelano na vretenu #10 YR 4/2 - temno rjava; lisasta ! #10 YR 4/2 - temno rjava #gladka, rahlo porozna #drobnozrnata #2 #1 #- #6,8 x 2,7 x 1,1 # #v ognju ?

2 #73 #6702/073-010 #humus #lonec #L 43 #frg. ustja #dodelano na vretenu #10 YR 3/2 - sivočrna #10 YR 3/2 - sivočrna #gladka, rahlo porozna #drobnozrnata #2 #2 #- #4,5 x 2,7 x 0,9 # #

2 #73 #6702/073-011 #humus #lonec #L 17a #frg. ustja #prostorčno #10 YR 4/2 - temno rjava #10 YR 3/2 - sivočrna #gladka #drobnozrnata #2 #1 #- #2,9 x 2,1 x 0,7 # #

2 #73 #6702/073-012 #humus #lonec #L 42 #frg. ustja #dodelano na vretenu #10 YR 3/2 - sivočrna #10 YR 4/2 - temno rjava #gladka, rahlo porozna #drobnozrnata #2 #2 #- #3,3 x 1,4 x 0,5 # #

2 #73 #6702/073-013 #humus #lonec #L 25 #frg. ustja #prostorčno #10 YR 5/2 - rjava; lisasta ! #10 YR 6/2 - svetlo rjava #gladka, rahlo porozna #drobnozrnata #2 #1 #- #2,4 x 2,7 x 0,4 # #v ognju ?

2 #73 #6702/073-014 #humus #lonec #L 34a #frg. ustja #prostorčno #10 YR 3/2 - sivočrna #10 YR 3/2 - sivočrna #gladka, rahlo porozna #drobnozrnata #2 #4 #glavničenje (O 17) #- #2,9 x 4,0 x 0,8 # #okras komaj še viden

2 #73 #6702/073-015 #humus #lonec #L 25 #frg. ustja #poč. vreteno #5 YR 6/6 - svetlo rdeča #5 YR 5/6 - rjava #gladka #drobnozrnata #2 #5 #- #4,6 x 3,7 x 0,8 # #

2 #73 #6702/073-016 #humus #lonec #L 14a #frg. ostenja #prostorčno #5 YR 5/4 - rjava #10 YR 4/2 - temno rjava #gladka #drobnozrnata #2 #2 #- #3,3 x 2,6 x 0,8 # #frg. ramen

2 #73 #6702/073-017 #humus #pekva #Pe 1b #frg. ustja #prostorčno #7,5 YR 6/6 - svetlo rdeča #7,5 YR 6/6 - svetlo rdeča #hrapava (B*) #drobnozrnata #2 #1 #- #3,3 x 3,1 x 0,7 # #

2 #73 #6702/073-018 #humus #pokrov #Po 1a #frg. ustja #prostorčno #10 YR 5/1 - siva #10 YR 5/1 - siva; lisasta ! #gladka, rahlo porozna #drobnozrnata #2 #1 #- #5,5 x 3,6 x 0,9 #t. 66: 15 #v ognju ?

2 #73 #6702/073-019 #humus #pokrov #Po 5 #frg. ustja #dodelano na vretenu #10 YR 3/2 - sivočrna #10 YR 3/2 - sivočrna #gladka, rahlo porozna #drobnozrnata #2 #2 #- #4,2 x 2,7 x 0,4 # #

2 #73 #6702/073-020 #humus #lonec #L 36 #2 frg. ostenja #dodelano na vretenu #2,5 YR N4/ - siva #2,5 YR N4/ - siva #gladka #drobnozrnata, grafit #1 #2 #glavničenje (O 17) #- #5,2 x 2,5 x 0,8 # #

2 #73 #6702/073-021 #humus #lonec #L 35a #6 + 11 frg. ostenja #dodelano na vretenu #10 YR 4/2 - temno rjava #10 YR 4/2 - temno rjava #gladka, rahlo porozna #drobnozrnata #2 #2 #glavničenje (O 17) #- #8,2 x 7,7 x 0,9 # #vključki: veliko peska; morda isto kot 6705/73-35

2 #73 #6702/073-022 #humus #lonec #L 35a #frg. ostenja #dodelano na vretenu #10 YR 4/2 - temno rjava #10 YR 3/2 - sivočrna #gladka #drobnozrnata #2 #2 #glavničenje (O 17) #- #5,3 x 3,7 x 0,9 # #vključki: veliko finega peska

2 #73 #6702/073-023 #humus #lonec #L 35a #frg. ostenja #dodelano na vretenu #10 YR 3/2 - sivočrna #10 YR 4/2 - temno rjava #gladka #drobnozrnata #2 #2 #glavničenje (O 17) #- #4,7 x 8,1 x 0,6 # #

2 #73 #6702/073-024 #humus #lonec #L 35a #frg. ostenja #dodelano na vretenu #10 YR 6/1 - siva #10 YR 6/1 - siva #gladka, rahlo porozna #drobnozrnata #1 #2 #glavničenje (O 17) #- #3,8 x 2,7 x 0,9 # #v ognju !

2 #73 #6702/073-025 #humus #lonec #L 35a #frg. ostenja #dodelano na vretenu #10 YR 4/2 - temno rjava; lisasta ! #10 YR 5/1 - siva #gladka #drobnozrnata #2 #5 #glavničenje (O 17) #- #3,1 x 3,7 x 1,0 # #

2 #73 #6702/073-026 #humus #lonec #L 35a #4 frg. ostenja #dodelano na vretenu #10 YR 4/2 - temno rjava #10 YR 3/2 - sivočrna #gladka #drobnozrnata #2 #2 #glavničenje (O 17) #- #2,0 x 2,7 x 0,7 # #

2 #73 #6702/073-027 #humus #lonec #L 35b #2 frg. ostenja #dodelano na vretenu #10 YR 3/2 - sivočrna #10 YR 4/1 - siva; lisasta ! #gladka #drobnozrnata #2 #6 #metličenje (O 16) #- #4,3 x 4,4 x 0,5 # #

2 #73 #6702/073-028 #humus #lonec #L 35b #frg. ostenja #dodelano na vretenu #10 YR 5/2 - rjava #10 YR 6/2 - svetlo rjava #gladka #drobnozrnata #2 #2 #metličenje (O 16) #- #2,9 x 3,5 x 0,5 # #v ognju ?

2 #73 #6702/073-029 #humus #lonec #L 35a #frg. ostenja #dodelano na vretenu #10 YR 3/2 - sivočrna #10 YR 3/2 - sivočrna #gladka #drobnozrnata #2 #4 #glavničenje (O 17) #- #3,8 x 3,8 x 1,1 # #vključki: veliko finega peska

2 #73 #6702/073-030 #humus #posoda #okras #frg. ostenja #prostorčno #10 YR 4/1 - siva #10 YR 4/1 - siva #gladka #fino zrnata #2 #5 #vod. žlebovi (O 15) #- #2,4 x 3,5 x 0,6 # #v ognju ?

2 #73 #6702/073-031 #humus #glinenka #G 1 #2 frg. ostenja #na vretenu #2,5 YR N5/ - siva #2,5 YR N5/ - siva #gladka #zelo finozrnata #2 #4 #vod. žleb (O 15) #- #4,7 x 3,9 x 0,5 # #

2 #73 #6702/073-032 #humus #lonec #L 33 #frg. ostenja #prostoročno #10 YR 7/4 - blede rjava #10 YR 6/2 - svetlo rjava #gladka #drobnozrnata #1 #2 #vod. kaneliranje (O 18a) #- #3,8 x 3,3 x 0,8 # #v ognju !

2 #73 #6702/073-033 #humus #posoda #okras #frg. ostenja #poč. vreteno #2,5 YR N4/ - siva #10 YR 7/4 - blede rjava #gladka #drobnozrnata #2 #6 #/navp. rebro/ (O 2) #- #5,4 x 4,6 x 0,8 # #v ognju ?; rebro v večini fragmentirano

2 #73 #6702/073-034 #humus #posoda #d 3 #frg. dna #prostoročno #10 YR 7/4 - blede rjava #7,5 YR 6/6 - svetlo rdeča #gladka #drobnozrnata #2 #5 #vod. razčlen. rebro (O 5) #- #4,0 x 3,2 x 0,8 # #

2 #73 #6702/073-035 #humus #posoda #d 16 #frg. dna #dodelano na vretenu #10 YR 3/2 - sivočrna #10 YR 3/2 - sivočrna #gladka, rahlo porozna #drobnozrnata #2 #2 #- #5,7 x 2,0 x 1,1 # #vključki: veliko peska; morda isto kot 6702/73-21

2 #73 #6702/073-036 #humus #posoda #d 4 #frg. dna #prostoročno #5 YR 6/6 - svetlo rdeča #7,5 YR 7/6 - svetlo rdeča #gladka #drobnozrnata #2 #1 #- #4,2 x 3,8 x 1,0 # #

2 #73 #6702/073-037 #humus #posoda #d 1 #frg. dna #prostoročno #10 YR 7/3 - blede rjava #7,5 YR 7/4 - rdečkasta #gladka, rahlo porozna #drobnozrnata #1 #1 #- #4,4 x 2,8 x 0,9 # #v ognju !

2 #73 #6702/073-038 #humus #posoda #d 4 #frg. dna #prostoročno #10 YR 4/1 - siva #10 YR 5/2 - rjava #gladka #drobnozrnata #2 #2 #- #3,4 x 3,2 x 0,9 # #

2 #73 #6702/073-039 #humus #posoda #d 3 #frg. dna #prostoročno #5 YR 7/4 - rdečkasta #5 YR 6/2 - rdečkastosiva #glajena #drobnozrnata #2 #1 #- #4,1 x 3,3 x 1,0 # #v ognju !

2 #73 #6702/073-040 #humus #(skodela) #Sk 2a #frg. ročaja #prostoročno #7,5 YR 3/2 - temno rjava; lisasta ! #7,5 YR 3/2 - temno rjava #gladka #finozrnata #2 #5 #- #3,2 x 2,9 x 3,1 # #

2 #73 #6702/073-041 #humus #posoda #okras #frg. držaj (aplika) #prostoročno #7,5 YR N6/ - siva #10 YR 6/1 - siva #gladka #drobnozrnata #1 #2 #jez. držaj (O 9) #- #6,8 x 4,0 x 1,4 # #v ognju !

2 #73 #6702/073-042 #humus #pekva #Pe 4a #frg. ročaja #prostoročno #10 YR 6/3 - svetlo rjava #- #gladka #drobnozrnata #2 #1 #- #4,3 x 4,5 x 2,1 # #

2 #73 #6702/073-043 #humus #pekva #Pe 8a #frg. ročaja #prostoročno #10 YR 6/4 - svetlo rjava #- #gladka #drobnozrnata #2 #1 #razčl. bradavica (O 8b) #- #5,0 x 2,6 x 1,4 # #

2 #73 #6702/073-044 #humus #svitek #S 1 #frg. #prostoročno #7,5 YR 6/4 - svetlo rjava; lisasta ! #- #gladka #drobnozrnata #1 #3 #- #6,2 x 3,7 x 3,5 # #

2 #73 #6702/073-045 #humus #svitek #S 1 #frg. #prostoročno #7,5 YR 6/6 - svetlo rdeča; lisasta ! #- #gladka #drobnozrnata #1 #3 #- #5,4 x 2,5 x 2,1 # #

2 #73 #6702/073-046 #humus #pladenj #imp. #frg. #na vretenu #10 YR 6/2 - svetlo rjava #10 YR 4/1 - siva #gladka #zelo finozrnata #2 #1 #plitvo vtiskovanje s koleščkom #fâ: 10 YR 2/1 - sivočrna #3,2 x 2,3 x 0,8 #t. 66: 16 #zgoraj črn premaz; objave: Frey, Gabrovec 1969, sl. 2: 8 = Frey 1969a, sl. 2: 8; Gabrovec et al. 1969, t. 10: 6 = isti 1970, t. 8: 6.

2 #74 #6702/074-001 #II ? #lonec #L 10a #frg. ustja #prostoročno #10 YR 3/2 - sivočrna #10 YR 7/4 - blede rjava #gladka, rahlo porozna #drobnozrnata #2 #6 #- #10,1 x 6,4 x 1,0 #t. 65: 3 #znotraj org. ostanki; najverjetneje isto kot 2/69-2

2 #74 #6702/074-002 #II ? #lonec #L 12 #frg. ustja #prostoročno #10 YR 3/2 - sivočrna #7,5 YR 4/2 - temno rjava; lisasta ! #gladka, rahlo porozna #drobnozrnata #2 #2 #odtisi prsta (O 20a) #- #4,5 x 3,7 x 0,6 # #ob robu delno ohranjen okras

2 #74 #6702/074-003 #II ? #posoda #okras #frg. ostenja #prostoročno #10 YR 7/3 - blede rjava #10 YR 4/1 - siva; lisasta ! #gladka #drobnozrnata #2 #2 #vod. vrez (O 14) #- #2,0 x 2,4 x 0,8 # #v ognju ?

2 #74 #6702/074-004 #II ? #posoda #d 4 #frg. dna #prostoročno #7,5 YR 7/4 - rdečkasta #7,5 YR 7/4 - rdečkasta #gladka #drobnozrnata #1 #2 #- #2,8 x 4,8 x 0,9 # #v ognju !

2 #74 #6702/074-005 #II ? #svitek #S 2 #prostoročno #7,5 YR 6/6 - svetlo rdeča #- #gladka #drobnozrnata #2 #1 #odtisi prsta (O 20b + O 24) #- #9,7 x 3,5 x 3,2 #t. 65: 4 #

2 #74 #6702/074-006 #II ? #svitek #S 1 #frg. #prostoročno #5 YR 6/6 - svetlo rdeča #- #gladka #drobnozrnata #1 #1 #- #9,5 x 3,7 x 3,7 # #

2 #75 #6702/075-001 #II ? #lonec #L 14a #frg. ustja #prostoročno #10 YR 3/2 - sivočrna #10 YR 3/2 - sivočrna #gladka #drobnozrnata #2 #2 #- #2,9 x 3,2 x 0,5 #t. 65: 5 #

2 #75 #6702/075-002 #II ? #lonec #L 18a #frg. ustja #prostoročno #10 YR 6/2 - svetlo rjava; lisasta ! #10 YR 5/2 - rjava; lisasta ! #glajena #drobnozrnata #2 #2 #- #5,6 x 4,2 x 0,6 #t. 65: 6 #

2 #75 #6702/075-003 #II ? #lonec #L 8a #frg. ustja #prostoročno #7,5 YR 7/4 - rdečkasta #10 YR 6/3 - svetlo rjava #gladka #drobnozrnata #1 #2 #- #3,3 x 3,6 x 0,7 # #v ognju !; vključki: veliko (grobega) peska

2 #75 #6702/075-004 #II ? #lonec #L 1a #frg. ustja z ostenjem #prostoročno #10 YR 3/2 - sivočrna #10 YR 4/1 - siva; lisasta ! #gladka #drobnozrnata #2 #2 #- #6,1 x 10,2 x 0,7 # #

2 #75 #6702/075-005 #II ? #lonec #L 1a #frg. ustja #prostoročno #10 YR 5/1 - siva; lisasta ! #10 YR 5/1 - siva #gladka #drobnozrnata #2 #2 #- #2,9 x 3,5 x 0,9 # #

2 #75 #6702/075-006 #II ? #lonec #L 13 #frg. ustja #prostoročno #7,5 YR 5/4 - rjava #7,5 YR 4/2 - temno rjava #gladka #drobnozrnata #2 #2 #- #3,8 x 4,2 x 0,8 # #zunaj sledi brisanja posode

2 #75 #6702/075-007 #II ? #latvica #La 11b #frg. ustja #prostoročno #5 YR 5/6 - rjava #10 YR 3/1 - sivočrna; lisasta ! #zglajena #finozrnata #2 #2 #- #3,9 x 3,4 x 0,6 #t. 65: 7 #v ognju ?

2 #75 #6702/075-008 #II ? #pekva #Pe 2a #frg. ustja #prostoročno #10 YR 7/4 - blede rjava #7,5 YR 7/3 - rdečkasta #gladka #drobnozrnata #2 #1 #- #1,8 x 2,0 x 0,9 # #

2 #75 #6702/075-009 #II ? #motek #M 2b #frg. ustja #prostoročno #10 YR 7/3 - blede rjava #7,5 YR 7/4 - rdečkasta #gladka #finozrnata #2 #1 #- #4,3 x 5,4 x 1,9 # #

2 #75 #6702/075-010 #II ? #pekva #Pe 1a #frg. ustja #prostoročno #10 YR 6/3 - svetlo rjava #10 YR 6/2 - svetlo rjava #glajena #drobnozrnata #2 #1 #- #5,9 x 3,8 x 1,1 # #v ognju ?

2 #75 #6702/075-011 #II ? #pekva #Pe 8b #frg. ostenja + 2 frg. ročaja #prostoročno #10 YR 7/4 - blede rjava; lisasta ! #10 YR 6/4 - svetlo rjava; lisasta ! #hrapava (B*) #drobnozrnata #1 #1 #bradavici (O 11c) #- #9,3 x 7,7 x 1,2; 9,1 x 3,8 x 2,1 # #v ognju !; vključki: grob pesek; na enem koncu ročaja je ena bradavica fragmentirana

2 #75 #6702/075-012 #II ? #skleda #Sk 5 #frg. ostenja #prostoročno #10 YR 3/2 - sivočrna #10 YR 3/2 - sivočrna #zglajena #finozrnata #2 #2 #- #5,5 x 3,7 x 0,6 #t. 65: 8 #

2 #75 #6702/075-013 #II ? #latvica #La 18 #frg. ostenja #prostoročno #10 YR 6/2 - svetlo rjava #10 YR 6/3 - svetlo

rjava #gladka #finozrnata #2 #2 #bradavica (O 8) #- #4,9 x 3,8 x 0,7 # #v ognju ?

2 #75 #6702/075-014 #II ? #posoda #okras #frg. ostenja #prostorčno #7,5 YR 6/6 - svetlo rdeča #10 YR 6/4 - svetlo rjava; lisasta ! #gladka #drobnozrnata #2 #1 #bradavica (O 8) #- #5,0 x 4,7 x 0,8 # #v ognju ?

2 #75 #6702/075-015 #II ? #posoda #okras #frg. ostenja #prostorčno #5 YR 7/6 - svetlo rdeča #7,5 YR 5/3 - rjava #zglajena #drobnozrnata #2 #1 #vod. rebro (O 1) #R-fâ: 2,5 YR 5/6 - rdeča + 10 YR 2/1 - sivočna #3,6 x 3,5 x 0,9 # #nad rebrom sledi rdeče; pod (deloma tudi znotraj) ostanki črne barve

2 #75 #6702/075-016 #II ? #pitos #Pi 2 #frg. ostenja #prostorčno #10 YR 7/4 - blede rjava #10 YR 3/1 - sivočna #gladka #drobnozrnata #2 #1 #vod. rebro (O 1) #R-(fâ): 2,5 YR 5/8 - rdeča #4,1 x 3,3 x 1,0 # #pod rebrom rdeče barvano; skromne sledi rdeče barve tudi nad rebrom

2 #75 #6702/075-017 #II ? #ciborij #C 1a #frg. ostenja #poč. vreteno #7,5 YR 6/4 - svetlo rjava #7,5 YR 6/6 - svetlo rdeča #gladka #drobnozrnata #2 #1 #vod. žlebova (O 15) #R-(fâg): 2,5 YR 4/6 - rdeča #3,3 x 3,9 x 0,9 # #frg. ramen; zunaj sledi rdeče barve

2 #75 #6702/075-018 #II ? #posoda #d 8 #frg. dna #prostorčno #10 YR 4/1 - siva; lisasta ! #10 YR 4/1 - siva #gladka #drobnozrnata #2 #2 #- #- #6,6 x 6,9 x 0,8 #t. 65: 9 #

2 #75 #6702/075-019 #II ? #posoda #d 4 #frg. dna #prostorčno #10 YR 6/2 - svetlo rjava; lisasta ! #10 YR 5/1 - siva #gladka #drobnozrnata #2 #1 #- #- #3,0 x 3,9 x 0,7 # #

2 #75 #6702/075-020 #II ? #posoda #d 3 #frg. dna #prostorčno #10 YR 3/1 - sivočna #10 YR 5/2 - rjava #gladka #drobnozrnata #2 #6 #- #- #10,0 x 6,8 x 1,1 # #

2 #75 #6702/075-021 #II ? #pekva #Pe 4a #frg. ročaja #prostorčno #10 YR 7/4 - blede rjava #- #gladka #drobnozrnata #2 #1 #- #- #4,5 x 4,6 x 2,9 # #

2 #75 #6702/075-022 #II ? #skodela #Sk 2a #frg. ročaja #prostorčno #10 YR 7/4 - blede rjava; lisasta ! #- #gladka #drobnozrnata #2 #2 #- #- #3,9 x 2,2 x 1,4 # #v ognju !

2 #76 #6702/076-001 #II-III #skodela #Sk 2a #frg. ročaja #prostorčno #7,5 YR 4/3 - temno rjava; lisasta ! #- #zglajena #finozrnata #2 #5 #- #- #3,5 x 2,1 x 1,1 # #

3 #32 #6703/032-001 #I a #lonec #L 1a #frg. ustja z ostentjem + 2 frg. ustja #prostorčno #7,5 YR 4/2 - temno rjava; lisasta ! #10 YR 4/2 - temno rjava; lisasta ! #gladka #drobnozrnata #2 #2 #- #- #8,9 x 7,5 x 0,8 #t. 30: 1 #

3 #32 #6703/032-002 #I a #latvica #La 11 #frg. ostenja #prostorčno #10 YR 3/1 - sivočna #10 YR 3/1 - sivočna #zglajena #finozrnata #2 #2 #- #- #5,3 x 3,8 x 0,8 # #zasigano

3 #33 #6703/033-001 #I a #lonec #L 1a #frg. ustja z ostentjem #prostorčno #7,5 YR 4/2 - temno rjava; lisasta ! #7,5 YR 4/2 - temno rjava; lisasta ! #gladka #drobnozrnata #2 #1 #- #- #9,5 x 12,9 x 1,0 #t. 30: 2 #

3 #33 #6703/033-002 #I a #latvica #La 18 #frg. ustja z ostentjem #prostorčno #10 YR 3/1 - sivočna #7,5 YR 3/2 - temno rjava #zglajena #finozrnata #2 #2 #bradavica (O 8) #- #9,0 x 6,0 x 0,8 #t. 30: 3 #

3 #33 #6703/033-003 #I a #posoda #okras #frg. ostenja #prostorčno #7,5 YR N3/ - sivočna #10 YR 3/1 - sivočna #gladka #finozrnata #2 #4 #žlebovi (O 15) #- #3,1 x 4,3 x 1,1 #t. 30: 6 #not. stran v večini fragmentirana; objava: Gabrovce 1994, t. 9: 4.

3 #33 #6703/033-004 #I a #posoda #d 4 #frg. dna #prostorčno #10 YR 5/2 - rjava #10 YR 3/2 - sivočna; lisasta ! #gladka #drobnozrnata #2 #1 #- #- #7,3 x 5,6 x 1,1 #t. 30: 4 #

3 #33 #6703/033-005 #I a #posoda #n 1a #frg. noge #prostorčno #7,5 YR 7/4 - rdečkasta #7,5 YR 7/4 - rdečkasta #gladka #finozrnata #2 #1 #- #- #4,5 x 4,5 x 0,6 #t. 30: 5 #v ognju ?

3 #33 #6703/033-006 #I a #lonec #L 1a #frg. ustja #prostorčno #7,5 YR 5/3 - rjava #10 YR 4/2 - temno rjava #gladka #drobnozrnata #2 #1 #- #- #6,3 x 5,3 x 1,0 # #

3 #33 #6703/033-007 #I a #lonec #L 1b #frg. ustja #prostorčno #10 YR 3/2 - sivočna; lisasta ! #7,5 YR N3/ - sivočna #gladka #drobnozrnata #2 #2 #- #- #5,3 x 3,5 x 0,9 # #znotraj org. ostanki

3 #33 #6703/033-008 #I a #lonec #L 1a #frg. ustja #prostorčno #10 YR 3/1 - sivočna #10 YR 3/1 - sivočna #zglajena #finozrnata #3 #2 #- #- #4,0 x 2,9 x 0,9 # #

3 #33 #6703/033-009 #I a #lonec #L 1b #frg. ustja #prostorčno #10 YR 4/1 - siva #10 YR 5/2 - rjava #gladka #drobnozrnata #2 #1 #- #- #4,3 x 3,6 x 1,0 # #

3 #33 #6703/033-010 #I a #latvica #La 2 #frg. ustja #prostorčno #10 YR 4/2 - temno rjava #10 YR 4/1 - siva #gladka #finozrnata #2 #5 #- #- #6,8 x 3,8 x 0,8 # #ravno odrezano ustje

3 #33 #6703/033-011 #I a #lonec #L 5 #frg. ustja #prostorčno #7,5 YR 4/2 - temno rjava #10 YR 3/2 - sivočna #gladka #drobnozrnata #2 #2 #bradavica (O 8) #- #3,2 x 3,4 x 1,1 # #

3 #33 #6703/033-012 #I a #lonec #L 1a #frg. ustja #prostorčno #10 YR 6/4 - svetlo rjava #10 YR 6/4 - svetlo rjava #gladka #drobnozrnata #2 #1 #- #- #6,6 x 5,4 x 1,0 # #v ognju ?

3 #33 #6703/033-013 #I a #pekva #Pe 1a #frg. ustja #prostorčno #10 YR 5/2 - rjava #10 YR 6/4 - svetlo rjava #gladka #grobnozrnata #2 #1 #- #- #5,3 x 7,4 x 1,6 # #

3 #33 #6703/033-014 #I a #pekva #Pe 2a #frg. ustja #prostorčno #7,5 YR 4/2 - temno rjava #7,5 YR 5/2 - rjava #glajena #grobnozrnata #2 #1 #- #- #7,9 x 6,3 x 1,4 # #

3 #33 #6703/033-015 #I a #latvica #La 11 #frg. ostenja #prostorčno #7,5 YR N3/ - sivočna #7,5 YR N3/ - sivočna #zglajena #finozrnata #2 #2 #- #- #6,2 x 4,7 x 0,8 # #

3 #33 #6703/033-016 #I a #posoda #d 1 #frg. dna #prostorčno #10 YR 5/2 - rjava #10 YR 4/2 - temno rjava #gladka #drobnozrnata #2 #2 #- #- #4,2 x 3,9 x 0,9 # #v ognju ?; zunanja stran v večini fragmentirana

3 #33 #6703/033-017 #I a #posoda #d 8 #frg. dna #prostorčno #10 YR 5/3 - rjava #10 YR 5/3 - rjava #gladka #drobnozrnata #2 #1 #- #- #3,9 x 5,8 x 1,3 # #v ognju ?

3 #33 #6703/033-018 #I a #pekva #Pe 4c #frg. ročaja #prostorčno #10 YR 3/1 - sivočna; lisasta ! #- #gladka #drobnozrnata #2 #3 #- #- #6,7 x 4,5 x 3,5 # #

3 #33 #6703/033-019 #I a #pekva #Pe 4d #frg. ročaja #prostorčno #10 YR 4/2 - temno rjava; lisasta ! #- #gladka #drobnozrnata #2 #3 #- #- #4,8 x 4,7 x 2,8 # #

3 #34 #6703/034-001 #I a #lonec #L 14a #frg. ustja #prostorčno #7,5 YR 5/3 - rjava; lisasta ! #10 YR 4/2 - temno rjava #gladka #drobnozrnata #2 #2 #vod. žleb (O 15) #- #8,5 x 5,5 x 0,6 #t. 30: 7 #vključki: veliko peska

3 #34 #6703/034-002 #I a #lonec #L 1a #frg. ustja #prostorčno #7,5 YR 3/2 - temno rjava #7,5 YR 5/3 - rjava #gladka, rahlo porozna #drobnozrnata #2 #1 #- #- #7,6 x 9,7 x 0,9 # #zunanja površina v večini fragmentirana

3 #34 #6703/034-003 #I a #lonec #L 1a #frg. ustja #prostorčno #10 YR 3/1 - sivočna #10 YR 4/1 - siva #zglajena #drobnozrnata #2 #2 #- #- #3,4 x 3,2 x 0,9 # #

3 #34 #6703/034-004 #I a #lonec #L 1b #frg. ustja #prostorčno #10 YR 3/2 - sivočna #10 YR 3/1 - sivočna #gladka #drobnozrnata #2 #2 #- #- #2,3 x 3,7 x 0,8 # #

3 #34 #6703/034-005 #I a #latvica #La 13 #frg. ustja #pro-

storočno #10 YR 3/1 - sivočrna #10 YR 3/2 - sivočrna #gladka #drobnozrnata #2 #2 # - #6,6 x 5,4 x 1,0 # #

3 #34 #6703/034-006 #I a #latvica #La 3 #frg. ustja #prostoročno #10 YR 3/1 - sivočrna #10 YR 3/2 - sivočrna #zglajena, rahlo porozna #finozrnata #2 #2 # - #2,6 x 3,0 x 0,5 # #

3 #34 #6703/034-007 #I a #latvica #La 18 #frg. ustja #prostoročno #10 YR 3/1 - sivočrna #10 YR 3/1 - sivočrna #zglajena #finozrnata #2 #2 #bradavica (O 8) # - #4,0 x 3,6 x 0,7 # #

3 #34 #6703/034-008 #I a #lonec #L 1b #frg. ustja #prostoročno #10 YR 7/3 - blede rjava; lisasta ! #10 YR 6/3 - svetlo rjava #gladka #drobnozrnata #2 #1 # - #5,1 x 6,1 x 0,8 # #v ognju ?

3 #34 #6703/034-009 #I a #pekva #Pe 1a #frg. ustja #prostoročno #7,5 YR 6/6 - svetlo rdeča #10 YR 6/3 - svetlo rjava #zglajena #drobnozrnata #2 #1 # - #4,8 x 3,5 x 1,0 # #

3 #34 #6703/034-010 #I a #prenosna pečka #Pp 1 #frg. vrat #prostoročno #5 YR 3/3 - temno rjava #7,5 YR 4/2 - temno rjava #gladka #drobnozrnata #2 #1 # - #9,8 x 10,3 x 1,5 # #vključki: veliko peska; zasigano

3 #34 #6703/034-011 #I a #pokrov #Po 1 #frg. ustja #prostoročno #2,5 YR 4/4 - rdeča; lisasta ! #7,5 YR 5/4 - rjava; lisasta ! #gladka, rahlo porozna #drobnozrnata #2 #1 # - #5,0 x 4,4 x 1,0 #t. 30: 10 #vključki: veliko peska

3 #34 #6703/034-012 #I a #ciborij #C 1 #frg. ostenja #prostoročno #7,5 YR 6/4 - svetlo rjava #10 YR 6/4 - svetlo rjava #zglajena #finozrnata #2 #5 # - #R-fâg; 2,5 YR 5/6 - rdeča + 2,5 Y N4/ - sivočrna #5,7 x 5,1 x 0,8 #t. 30: 9 #zunaj sledi rdeče barve in črnega grafit. premaza

3 #34 #6703/034-013 #I a #posoda #okras #frg. ostenja #prostoročno #10 YR 6/2 - svetlo rjava; lisasta ! #7,5 YR N3/ - sivočrna #gladka #drobnozrnata #2 #2 #vod. razčlen. rebro (O 4) # - #12,9 x 9,9 x 1,4 # #

3 #34 #6703/034-014 #I a #posoda #okras #frg. ostenja #prostoročno #10 YR 7/3 - blede rjava #7,5 YR 7/4 - rdečkasta #gladka #drobnozrnata #2 #5 #vod. razčlen. rebro (O 4) # - #5,8 x 5,5 x 1,0 # #v ognju !

3 #34 #6703/034-015 #I a #posoda #okras #frg. ostenja #prostoročno #5 YR 4/3 - rjava #7,5 YR 4/2 - temno rjava #gladka #drobnozrnata #2 #1 #vod. razčlen. rebro (O 4) # - #6,0 x 3,7 x 1,6 # #

3 #34 #6703/034-016 #I a #skleda #Sk 5 #frg. ostenja #prostoročno #10 YR 3/2 - sivočrna #10 YR 3/1 - sivočrna #zglajena #finozrnata #2 #2 #bradavica (O 8) # - #3,7 x 4,5 x 0,6 # #

3 #34 #6703/034-017 #I a #posoda #d 9 #frg. dna #prostoročno #10 YR 3/2 - sivočrna #10 YR 3/2 - sivočrna #gladka #finozrnata #2 #2 # - #8,8 x 5,3 x 0,8 #t. 30: 11 #

3 #34 #6703/034-018 #I a #posoda #d 2 #frg. dna #prostoročno #10 YR 3/2 - sivočrna #10 YR 6/3 - svetlo rjava #gladka, rahlo porozna #drobnozrnata #2 #6 # - #7,9 x 5,8 x 0,8 # #v ognju ?; vključki: grob pesek

3 #34 #6703/034-019 #I a #posoda #d 4 #frg. dna #prostoročno #7,5 YR 5/3 - rjava; lisasta ! #10 YR 4/1 - siva #gladka #drobnozrnata #2 #1 # - #7,7 x 4,3 x 1,5 # #vključki: redko grob pesek

3 #34 #6703/034-020 #I a #posoda #d 3 #frg. dna #prostoročno #7,5 YR 5/3 - rjava #7,5 YR 5/3 - rjava #gladka, rahlo porozna #drobnozrnata #2 #1 # - #6,7 x 4,3 x 2,0 # #

3 #34 #6703/034-021 #I a #posoda #d 3 #frg. dna #prostoročno #7,5 YR 6/4 - svetlo rjava #10 YR 5/3 - rjava #gladka, rahlo porozna #drobnozrnata #2 #5 # - #3,8 x 4,4 x 1,1 # #

3 #34 #6703/034-022 #I a #posoda #d 13 #frg. dna #prostoročno #10 YR 6/3 - svetlo rjava; lisasta ! #10 YR 3/2 - sivočrna #gladka #finozrnata #2 #2 # - #4,8 x 4,3 x 1,2 # #

3 #34 #6703/034-023 #I a #posoda #d 15 #frg. dna #prostoročno #10 YR 3/2 - sivočrna #10 YR 3/1 - sivočrna #gladka #drobnozrnata #2 #2 # - #5,5 x 4,7 x 1,0 # #

3 #34 #6703/034-024 #I a #latvica #La 2 # (frg.) #prostoročno #10 YR 4/2 - temno rjava; lisasta ! #10 YR 4/2 - temno rjava; lisasta ! #gladka #drobnozrnata #2 #1 # - #Pu= 8,0; Pd= 3,5 #t. 30: 8 #

3 #35 #6703/035-001 #I a-II a #lonec #L 1a #frg. ustja #prostoročno #10 YR 4/2 - temno rjava #10 YR 3/1 - sivočrna #gladka, rahlo porozna #drobnozrnata #2 #2 # - #4,2 x 4,3 x 0,7 # #

3 #35 #6703/035-002 #I a-II a #lonec #L 1a #frg. ustja #prostoročno #7,5 YR 4/2 - temno rjava #10 YR 3/2 - sivočrna #gladka #drobnozrnata #2 #2 # - #3,6 x 2,5 x 0,8 # #

3 #35 #6703/035-003 #I a-II a #lonec #L 1b #frg. ustja #prostoročno #7,5 YR 4/2 - temno rjava #10 YR 3/1 - sivočrna #gladka #drobnozrnata #2 #2 # - #2,4 x 2,6 x 0,6 # #

3 #35 #6703/035-004 #I a-II a #latvica #La 2 #frg. ustja #prostoročno #10 YR 3/1 - sivočrna #10 YR 3/1 - sivočrna #zglajena #finozrnata #3 #2 # - #2,2 x 2,3 x 0,5 # #

3 #35 #6703/035-005 #I a-II a #skleda #Sk 9 #frg. ustja #prostoročno #7,5 YR N3/ - sivočrna #7,5 YR N3/ - sivočrna #zglajena #finozrnata #3 #2 # - #fâg: grafit. premaz #2,7 x 2,3 x 0,5 # #na zunanji površini skromne sledi grafit. premaza

3 #35 #6703/035-006 #I a-II a #pekva #Pe 1a #frg. ustja #prostoročno #7,5 YR 4/2 - temno rjava #7,5 YR 6/4 - svetlo rjava #gladka #drobnozrnata #2 #1 # - #4,5 x 4,2 x 1,3 # #

3 #35 #6703/035-007 #I a-II a #pekva #Pe 2b #frg. ustja #prostoročno #10 YR 6/4 - svetlo rjava #10 YR 6/4 - svetlo rjava #gladka #drobnozrnata #2 #1 # - #4,0 x 2,9 x 0,9 # #

3 #35 #6703/035-008 #I a-II a #pekva #Pe 2a #frg. ustja #prostoročno #10 YR 5/2 - rjava #10 YR 6/4 - svetlo rjava #gladka #drobnozrnata #2 #1 # - #2,6 x 2,5 x 1,1 # #

3 #35 #6703/035-009 #I a-II a #posoda #okras #frg. ostenja #poč. vreteno #10 YR 6/4 - svetlo rjava #10 YR 7/4 - blede rjava #gladka #finozrnata #2 #5 #navp. rebro (O 2) # - #5,4 x 3,0 x 0,6 # #v ognju ?

3 #35 #6703/035-010 #I a-II a #posoda #okras #frg. ostenja #prostoročno #10 YR 3/2 - sivočrna #10 YR 3/1 - sivočrna #gladka #drobnozrnata #2 #2 #razčl. bradavica (O 8b) # - #5,5 x 4,0 x 0,8 # #

3 #35 #6703/035-011 #I a-II a #posoda #okras #frg. ostenja #prostoročno #7,5 YR 4/2 - temno rjava #10 YR 3/2 - sivočrna #gladka #drobnozrnata #2 #2 #bradavica (O 8) # - #3,0 x 2,9 x 0,9 # #

3 #35 #6703/035-012 #I a-II a #posoda #d 3 #frg. dna #prostoročno #10 YR 3/1 - sivočrna #10 YR 3/1 - sivočrna #gladka #finozrnata #2 #2 # - #8,8 x 6,3 x 1,0 # #

3 #35 #6703/035-013 #I a-II a #posoda #d 3 #frg. dna #prostoročno #10 YR 4/2 - temno rjava #10 YR 3/1 - sivočrna #gladka #drobnozrnata #2 #2 # - #3,2 x 3,1 x 1,1 # #

3 #35 #6703/035-014 #I a-II a #posoda #d 13 #2 frg. dna #prostoročno #10 YR 5/1 - siva #10 YR 5/1 - siva #gladka, rahlo porozna #drobnozrnata #1 #2 # - #4,9 x 3,5 x 1,0 # #v ognju !

3 #35 #6703/035-015 #I a-II a #ciborij #C 3 #frg. noge #poč. vreteno #5 YR 6/6 - svetlo rdeča #5 YR 6/6 - svetlo rdeča #gladka #finozrnata #2 #5 # - #R-fâg; 2,5 YR 4/6 - rdeča + 2,5 Y N4/ - siva #8,1 x 5,3 x 0,9; rekon. Pn= 7,2 #t. 30: 14 #zunaj in znotraj sledi rdeče barve; zunaj skromne sledi črnega grafit. premaza

3 #35 #6703/035-016 #I a-II a #pekva #Pe 4d #frg. ročaja #prostoročno #7,5 YR 4/2 - temno rjava; lisasta ! # - #gladka

#drobnoznrnat #2 #3 #- # - #8,2 x 4,7 x 3,5 # #

3 #36 #6703/036-001 #I a #lonec #L 1a #frg. ustja #prostorčno #10 YR 3/2 - sivočrna; lisasta ! #10 YR 3/2 - sivočrna #gladka #drobnoznrnat #2 #2 #- # - #2,9 x 3,7 x 0,9 # #

3 #36 #6703/036-002 #I a #lonec #L 1a #frg. ustja #prostorčno #10 YR 3/2 - sivočrna #10 YR 3/1 - sivočrna #gladka #drobnoznrnat #2 #2 #- # - #3,0 x 3,4 x 0,7 # #

3 #36 #6703/036-003 #I a #lonec #L 25 #frg. ustja #prostorčno #10 YR 4/2 - temno rjava #10 YR 3/2 - sivočrna #gladka #finoznrnat #2 #2 #- # - #2,6 x 2,3 x 0,9 # #

3 #36 #6703/036-004 #I a #lonec #L 1b #frg. ustja #prostorčno #10 YR 3/2 - sivočrna #10 YR 3/2 - sivočrna #gladka #finoznrnat #2 #2 #- # - #2,4 x 2,2 x 0,5 # #

3 #36 #6703/036-005 #I a #lonec #L 25 #frg. ustja #prostorčno #10 YR 3/1 - sivočrna #10 YR 3/1 - sivočrna #zglajena #finoznrnat #2 #2 #- #fåg: grafit. premaz #4,0 x 2,6 x 0,6 # #zunaj skromne sledi grafit. premaza

3 #36 #6703/036-006 #I a #lonec #L 1a #frg. ustja #prostorčno #10 YR 4/2 - temno rjava #10 YR 3/2 - sivočrna #gladka #drobnoznrnat #2 #2 #- # - #1,8 x 2,6 x 0,8 # #

3 #36 #6703/036-007 #I a #latvica #La 2 #frg. ustja #prostorčno #7,5 YR 4/2 - temno rjava #10 YR 3/1 - sivočrna #gladka #finoznrnat #2 #2 #- # - #2,8 x 1,9 x 0,9 # #

3 #36 #6703/036-008 #I a #latvica #La 1 #frg. ustja #prostorčno #10 YR 3/1 - sivočrna #10 YR 3/1 - sivočrna #zglajena, rahlo porozna #finoznrnat #2 #2 #- # - #3,8 x 2,8 x 0,5 # #

3 #36 #6703/036-009 #I a #latvica #La 18 #frg. ustja #prostorčno #10 YR 4/1 - siva #10 YR 3/2 - sivočrna #zglajena #finoznrnat #2 #2 #bradavica (O 8) #- #3,5 x 2,7 x 0,6 # #

3 #36 #6703/036-010 #I a #pekva #Pe 2a #frg. ustja #prostorčno #7,5 YR 4/2 - temno rjava #10 YR 5/3 - rjava #gladka #grobnoznrnat #2 #1 #- # - #6,0 x 5,6 x 1,2 # #

3 #36 #6703/036-011 #I a #pekva #Pe 2a #frg. ustja #prostorčno #10 YR 4/1 - siva #10 YR 5/3 - rjava #gladka #drobnoznrnat #2 #1 #- # - #2,9 x 3,4 x 1,3 # #

3 #36 #6703/036-012 #I a #ciborij #C 1 #frg. ostenja #poč. vreteno #10 YR 6/3 - svetlo rjava #10 YR 7/4 - blede rjava #gladka #finoznrnat #2 #1 #vod. rebro (O 1) #R-(fåg): 2,5 YR 4/6 - rdeča #6,5 x 5,1 x 1,2 # #zunaj sledi rdeče barve

3 #36 #6703/036-013 #I a #ciborij #C 1 #frg. ostenja #poč. vreteno #5 YR 6/6 - svetlo rdeča; lisasta ! #5 YR 6/6 - svetlo rdeča #gladka #finoznrnat #2 #1 #- #R-(fåg): 2,5 YR 4/6 - rdeča #5,4 x 5,5 x 1,0 # #zunaj sledi rdeče barve

3 #36 #6703/036-014 #I a #ciborij #C 1d #frg. ostenja #poč. vreteno #10 YR 3/1 - sivočrna #7,5 YR 4/2 - temno rjava #zglajena, rahlo porozna #drobnoznrnat #2 #4 #- #R-(fåg): 7,5 YR N3/ - sivočrna #3,4 x 3,5 x 1,2 # #zunaj sledi črne barve

3 #37 #6703/037-001 #II c #lonec #L 14a #frg. ustja #prostorčno #5 YR 4/2 - temno rjava #7,5 YR 5/4 - rjava; lisasta ! #gladka #drobnoznrnat #2 #1 #- # - #4,4 x 2,7 x 0,6 #t. 33: 8 #

3 #37 #6703/037-002 #II c #lonec #L 1b #frg. ustja #prostorčno #7,5 YR N4/ - siva #10 YR 3/2 - sivočrna #gladka #drobnoznrnat #2 #2 #- # - #4,1 x 3,1 x 0,5 # #

3 #37 #6703/037-003 #II c #lonec #L 1a #frg. ustja #prostorčno #10 YR 7/3 - blede rjava #10 YR 6/3 - svetlo rjava #zglajena #drobnoznrnat #2 #1 #- # - #3,8 x 5,5 x 0,9 # #v ognju ?

3 #37 #6703/037-004 #II c #pitos #Pi 2 #frg. ostenja #prostorčno #10 YR 7/3 - blede rjava #10 YR 7/3 - blede rjava #gladka #drobnoznrnat #1 #1 #vod. rebro (O 1) #- #9,0 x 8,1 x 1,5 #t. 33: 9 #v ognju !; frg. vratu

3 #37 #6703/037-005 #II c #pitos #Pi 2 #frg. ostenja #prostorčno #10 YR 4/2 - temno rjava #10 YR 4/1 - siva #gladka

#drobnoznrnat #2 #1 #vod. rebro (O 1) #- #6,3 x 4,1 x 1,5 # #v ognju !

3 #37 #6703/037-006 #II c #posoda #okras #frg. ostenja #prostorčno #10 YR 5/1 - siva; lisasta ! #10 YR 4/1 - siva #gladka #drobnoznrnat #2 #2 #bradavica (O 8) #- #4,1 x 4,9 x 0,7 # #

3 #37 #6703/037-007 #II c #posoda #d 8 #frg. dna #prostorčno #7,5 YR 5/4 - rjava #? (frg.) #gladka #finoznrnat #2 #5 #- # - #5,2 x 3,6 x 1,0 # #

3 #37 #6703/037-008 #II c #posoda #d 3 #frg. dna #prostorčno #10 YR 6/1 - siva; lisasta ! #10 YR 4/2 - temno rjava #gladka #drobnoznrnat #2 #2 #- # - #4,6 x 2,0 x 0,8 # #v ognju ?

3 #38 #6703/038-001 #I b-II a #latvica #La 9 #frg. ustja #prostorčno #10 YR 3/2 - sivočrna #10 YR 3/1 - sivočrna #zglajena #finoznrnat #3 #4 #ušesce (O 10) #- #5,2 x 4,7 x 0,6 #t. 30: 15 #

3 #38 #6703/038-002 #I b-II a #pekva #Pe 4b #frg. ročaja #prostorčno #7,5 YR N4/ - siva; lisasta ! #7,5 YR 4/2 - temno rjava; lisasta ! #gladka, rahlo porozna #finoznrnat #2 #1 #- # - #5,2 x 4,7 x 1,4 # #vključki: redko grob pesek

3 #38 #6703/038-003 #I b-II a #posoda #d 3 #frg. dna #prostorčno #10 YR 7/3 - blede rjava #10 YR 4/1 - siva; lisasta ! #gladka, rahlo porozna #drobnoznrnat #2 #2 #- # - #7,8 x 5,9 x 0,7 #t. 30: 16 #v ognju ?; vključki: veliko peska

3 #39 #6703/039-001 #II c #motek #M 2b* #frg. #prostorčno #7,5 YR 6/4 - svetlo rjava #10 YR 5/3 - rjava #gladka #drobnoznrnat #2 #1 #- # - #6,7 x 6,2 x 1,6 #t. 33: 10 #

3 #39 #6703/039-002 #II c #pitos #Pi 2 #frg. ostenja #prostorčno #10 YR 6/1 - siva #10 YR 5/1 - siva; lisasta ! #gladka #drobnoznrnat #1 #1 #vod. kaneliranje (O 18c) #- #3,3 x 4,2 x 1,2 # #v ognju !; frg. vratu

3 #39 #6703/039-003 #II c #pitos #Pi 2 #frg. ostenja #prostorčno #7,5 YR 7/6 - svetlo rdeča #5 YR 7/6 - svetlo rdeča #gladka, rahlo porozna #drobnoznrnat #1 #1 #vod. rebro (O 1) #R-(fåg): 2,5 YR 5/6 - rdeča #7,7 x 8,1 x 1,0 # #v ognju !; na in pod rebrom rdeče barvano

3 #39 #6703/039-004 #II c #pitos #Pi 2 #frg. ostenja #prostorčno #7,5 YR 7/4 - rdečkasta #7,5 YR 7/4 - rdečkasta; lisasta ! #gladka #drobnoznrnat #1 #1 #vod. rebro (O 1) #R-(fåg): 2,5 YR 5/6 - rdeča #4,6 x 4,3 x 1,0 # #v ognju !; rdeče barvano

3 #39 #6703/039-005 #II c #posoda #d 3 #frg. dna z ostenjem + frg. dna #prostorčno #10 YR 3/2 - sivočrna #10 YR 3/1 - sivočrna #gladka #drobnoznrnat #2 #2 #- # - #8,0 x 8,3 x 0,8 # #vključki: redko grob pesek

3 #39 #6703/039-006 #II c #posoda #d 4 #frg. dno #prostorčno #10 YR 6/1 - siva; lisasta ! #10 YR 3/1 - sivočrna #gladka #drobnoznrnat #2 #2 #- # - #8,5 x 6,7 x 0,6 # #vključki: veliko peska

3 #39 #6703/039-007 #II c #posoda #d 3 #frg. dna #prostorčno #10 YR 5/1 - siva; lisasta ! #10 YR 4/1 - siva #gladka #drobnoznrnat #2 #2 #- # - #3,2 x 4,5 x 1,3 # #

3 #39 #6703/039-008 #II c #posoda #d 3 #frg. dna #prostorčno #7,5 YR 4/2 - temno rjava; lisasta ! #10 YR 3/2 - sivočrna; lisasta ! #gladka #drobnoznrnat #2 #2 #- # - #7,1 x 4,1 x 0,7 # #

3 #39 #6703/039-009 #II c #posoda #d 15 #frg. dna #poč. vreteno #10 YR 3/1 - sivočrna #10 YR 3/2 - sivočrna #zglajena #finoznrnat #2 #2 #- # - #4,2 x 3,4 x 0,7 # #

3 #40 #6703/040-001 #II c #pitos #Pi 2 #frg. ustja #prostorčno #7,5 YR 7/6 - svetlo rdeča; lisasta ! #7,5 YR 7/6 - svetlo rdeča; lisasta ! #gladka #drobnoznrnat #2 #1 #vod. kaneliranje (O 18c) #- #6,9 x 4,8 x 1,3 # #v ognju !

3 #40 #6703/040-002 #II c #pitos #Pi 2 #frg. ostenja #prostorčno #10 YR 7/3 - blede rjava #10 YR 7/3 - blede rjava

#gladka #drobnozrnata #1 #1 #vod. rebri (O 1) #R-fâ: 7,5 YR 7/4 - rdečkasta + 7,5 YR N3/ - sivočrna #6,5 x 7,7 x 1,1 # #v ognju !; nad gornjim rebrom sledi črne barve; pod spodnjim rebrom rdeče barvano

3 #40 #6703/040-003 #II c #pitos #Pi 2 #frg. ostenja #prostorčno #7,5 YR N6/ - siva #7,5 YR 6/4 - svetlo rjava #gladka #drobnozrnata #1 #1 #vod. rebro (O 1) #R-(fâ): 5 YR 4/3 - rjava #4,4 x 3,5 x 1,3 # #nad rebrom rdeče barvano

3 #40 #6703/040-004 #II c #posoda #d 11a #frg. dna #prostorčno #5 YR 6/6 - svetlo rdeča #10 YR 3/1 - sivočrna #hrapava (B*) #finozrnata #2 #5 # - #4,7 x 4,6 x 0,7 # #v ognju ?; notranja površina v večini fragmentirana

3 #40 #6703/040-005 #II c #pekva #Pe 4d #frg. ročaja #prostorčno #7,5 YR 4/2 - temno rjava; lisasta ! # - #gladka #grobozrnata #2 #3 # - #8,1 x 4,5 x 3,0 # #vključki: grob pesek

3 #40 #6703/040-006 #II c #pekva #Pe 4c #frg. ročaja #prostorčno #10 YR 6/4 - svetlo rjava; lisasta ! # - #gladka #grobozrnata #2 #3 # - #5,6 x 3,1 x 3,0 # #vključki: grob kremen. pesek

3 #41 #6703/041-001 #I b-II a #lonec #L 5 #frg. ustja #prostorčno #10 YR 3/2 - sivočrna #10 YR 3/2 - sivočrna #gladka #drobnozrnata #2 #2 #bradavica (O 8) # - #2,2 x 3,1 x 0,8 # #

3 #41 #6703/041-002 #I b-II a #pitos #Pi 2 #frg. ostenja #prostorčno #2,5 YR 6/8 - svetlo rdeča #5 YR 5/4 - rjava #gladka, rahlo porozna #drobnozrnata #2 #1 #vod. rebro (O 1) #R-fâ: 2,5 YR 4/6 - rdeča + 7,5 YR N2/ - sivočrna #3,4 x 5,8 x 0,9 #t. 30: 17 #pod rebrom rdeče; na in nad rebrom ter znotraj črno barvano

3 #41 #6703/041-003 #I b-II a #vretence #Vr 2a # #prostorčno #5 YR 6/6 - svetlo rdeča # - #gladka #finozrnata #2 #1 # - #3,3 x 3,4 #t. 30: 18 #

3 #41 #6703/041-004 #I b-II a #svitek #S 1 #frg. #prostorčno #5 YR 6/6 - svetlo rdeča; lisasta ! # - #hrapava (B*) #drobnozrnata #2 #3 # - #4,7 x 3,0 x 1,9 # #

3 #42 #6703/042-001 #I a #lonec #L 14b #frg. ustja #prostorčno #7,5 YR 5/3 - rjava #10 YR 5/2 - rjava #gladka #drobnozrnata #2 #1 # - #4,5 x 2,2 x 0,8 # #v ognju ?

3 #42 #6703/042-002 #I a #lonec #L 1a #frg. ustja #prostorčno #10 YR 3/2 - sivočrna; lisasta ! #10 YR 3/2 - sivočrna #gladka #drobnozrnata #2 #2 # - #4,1 x 4,5 x 1,0 # #

3 #42 #6703/042-003 #I a #pekva #Pe 1a #frg. ustja #prostorčno #10 YR 7/3 - bledo rjava #10 YR 6/4 - svetlo rjava #gladka #grobozrnata #2 #1 # - #3,7 x 4,5 x 0,9 # #vključki: redko grob pesek

3 #42 #6703/042-004 #I a #lonec #L 1a #frg. ustja #prostorčno #10 YR 7/4 - bledo rjava #10 YR 7/3 - bledo rjava #gladka #finozrnata #1 #1 # - #3,7 x 4,1 x 1,0 # #v ognju !

3 #42 #6703/042-005 #I a #lonec #L 1a #3 frg. ustja #prostorčno #10 YR 4/2 - temno rjava #10 YR 4/2 - temno rjava #gladka #drobnozrnata #2 #2 # - #5,2 x 2,1 x 0,9 # #

3 #42 #6703/042-006 #I a #pekva #Pe 2a #frg. ustja #prostorčno #7,5 YR 6/6 - svetlo rdeča #7,5 YR 6/4 - svetlo rjava #gladka, rahlo porozna #drobnozrnata #2 #1 # - #5,2 x 5,6 x 0,9 #t. 30: 12 #v ognju ?

3 #42 #6703/042-007 #I a #pekva #Pe 1a #frg. ustja #prostorčno #10 YR 7/4 - bledo rjava #10 YR 7/4 - bledo rjava #gladka #grobozrnata #2 #1 # - #4,7 x 2,9 x 1,4 # #v ognju ?

3 #42 #6703/042-008 #I a #pitos #Pi 2 #frg. ostenja #prostorčno #10 YR 7/2 - svetlo siva #10 YR 5/1 - siva #gladka, rahlo porozna #drobnozrnata #1 #1 #vod. rebro (O 1) #R-(fâ): 2,5 YR 3/4 - temno rdeča #4,2 x 5,2 x 1,3 #t. 30: 13 #v ognju !; nad rebrom rdeče barvano

3 #42 #6703/042-009 #I a #pitos #Pi 2 #frg. ostenja #prostorčno #7,5 YR 7/6 - svetlo rdeča #7,5 YR 7/4 - rdečkasta #gladka, rahlo porozna #drobnozrnata #2 #1 #vod. rebro (O 1) #R-(fâ): 5 YR 5/6 - rjava #4,0 x 3,3 x 0,8 # #nad rebrom rdeče barvano

3 #42 #6703/042-010 #I a #posoda #d 15 #frg. dna #prostorčno #10 YR 3/2 - sivočrna #10 YR 3/2 - sivočrna #zglajena #finozrnata #2 #2 # - #3,0 x 2,7 x 0,6 # #

3 #42 #6703/042-011 #I a #posoda #d 3 #frg. dna #prostorčno #5 YR 6/4 - svetlo rjava #7,5 YR 5/4 - rjava #gladka #drobnozrnata #2 #6 # - #4,6 x 3,2 x 1,3 # #

3 #42 #6703/042-012 #I a #posoda #d 3 #frg. dna #prostorčno #10 YR 5/1 - siva; lisasta ! #10 YR 4/1 - siva #gladka #drobnozrnata #2 #2 # - #4,2 x 3,9 x 1,1 # #

3 #42 #6703/042-013 #I a #posoda #d 15 #frg. dna #prostorčno #10 YR 4/1 - siva #10 YR 6/3 - svetlo rjava #gladka #finozrnata #2 #2 # - #3,6 x 4,0 x 0,6 # #

3 #43 #6703/043-001 #I b #lonec #L 1a #frg. ustja #prostorčno #10 YR 3/2 - sivočrna #10 YR 3/2 - sivočrna #gladka #drobnozrnata #2 #2 # - #5,3 x 4,2 x 1,0 # #vključki: redko grob pesek

3 #43 #6703/043-002 #I b #lonec #L 1b #frg. ustja #prostorčno #10 YR 3/2 - sivočrna #10 YR 3/1 - sivočrna #gladka #drobnozrnata #2 #2 # - #4,2 x 2,1 x 0,9 # #

3 #43 #6703/043-003 #I b #pekva #Pe 5b #frg. ostenja #prostorčno #7,5 YR 5/3 - rjava #7,5 YR 5/4 - rjava #gladka #drobnozrnata #2 #1 #vod. razčlen. rebro (O 4) # - #4,2 x 3,9 x 1,3 # #morda isto kot 6703/44-8

3 #43 #6703/043-004 #I b #posoda #d 3 #frg. dna #prostorčno #7,5 YR 5/4 - rjava #7,5 YR 5/3 - rjava #gladka #drobnozrnata #2 #5 # - #3,1 x 3,2 x 1,4 # #

3 #43 #6703/043-005 #I b #posoda #d 3 #frg. dna #prostorčno #10 YR 3/2 - sivočrna; lisasta ! #10 YR 3/1 - sivočrna #gladka #finozrnata #2 #2 # - #5,3 x 4,8 x 1,3 # #

3 #43 #6703/043-006 #I b #pekva #Pe 4d #frg. ročaja #prostorčno #7,5 YR 7/6 - svetlo rdeča; lisasta ! # - #gladka, rahlo porozna #drobnozrnata #2 #1 # - #3,9 x 3,3 x 1,6 # #

3 #44 #6703/044-001 #II a #lonec #L 8a #frg. ustja #prostorčno #7,5 YR 4/2 - temno rjava #7,5 YR 4/2 - temno rjava #gladka #grobozrnata #2 #1 #vod. rebro (O 1) # - #3,2 x 4,1 x 0,9 #t. 31: 2 #

3 #44 #6703/044-002 #II a #lonec #L 5 #frg. ustja z ostenjem #prostorčno #10 YR 3/2 - sivočrna; lisasta ! #7,5 YR 5/4 - rjava #gladka, rahlo porozna #drobnozrnata #2 #1 #bradavica (O 8) # - #5,4 x 6,4 x 0,9 #t. 31: 1 #

3 #44 #6703/044-003 #II a #lonec #L 1a #frg. ustja #prostorčno #10 YR 3/1 - sivočrna #10 YR 3/2 - sivočrna #zglajena #drobnozrnata #2 #2 # - #2,9 x 3,9 x 0,9 # #

3 #44 #6703/044-004 #II a #lonec #L 1b #frg. ustja #prostorčno #10 YR 3/2 - sivočrna #10 YR 3/2 - sivočrna #gladka #drobnozrnata #2 #2 # - #4,2 x 4,5 x 0,8 # #vključki: redko grob pesek

3 #44 #6703/044-005 #II a #pekva #Pe 2b #frg. ustja #prostorčno #10 YR 6/3 - svetlo rjava; lisasta ! #10 YR 6/4 - svetlo rjava #gladka #drobnozrnata #2 #1 # - #3,0 x 3,2 x 1,3 # #v ognju ?

3 #44 #6703/044-006 #II a #pekva #Pe 1a #frg. ustja #prostorčno #7,5 YR 4/3 - temno rjava #7,5 YR 4/4 - temno rjava #gladka #drobnozrnata #2 #1 # - #4,7 x 5,2 x 1,5 # #

3 #44 #6703/044-007 #II a #ciborij #C 1c #frg. ostenja #prostorčno #10 YR 3/2 - sivočrna #7,5 YR 5/3 - rjava #gladka #drobnozrnata #2 #2 #vod. rebro (O 1) # - #4,4 x 4,4 x 0,8 # #

3 #44 #6703/044-008 #II a #pekva #Pe 5b #frg. ostenja #prostorčno #7,5 YR 5/4 - rjava #7,5 YR 5/4 - rjava #hrapava (B*) #drobnozrnata #2 #1 #vod. razčlen. rebro (O 4) #- #4,1 x 4,6 x 1,4 # #zasigano; morda isto kot 6703/43-3

3 #44 #6703/044-009 #II a #prenosna pečka #Pp 1a #frg. ustja #prostorčno #10 YR 4/1 - siva; lisasta ! #7,5 YR 3/2 - temno rjava; lisasta ! #gladka #drobnozrnata #2 #5 #- #5,7 x 10,4 x 1,6 # #zgoraj org. ostanki; morda isto kot 6703/49-22

3 #44 #6703/044-010 #II a #posoda #d 3 #frg. dna #prostorčno #7,5 YR 4/2 - temno rjava #10 YR 4/1 - siva #gladka, rahlo porozna #drobnozrnata #2 #1 #- #5,4 x 4,3 x 1,2 # #znotraj org. ostanki

3 #44 #6703/044-011 #II a #posoda #d 9 #frg. dna #prostorčno #10 YR 3/1 - sivočrna #10 YR 5/1 - siva #gladka #finozrnata #2 #6 #- #3,5 x 6,3 x 1,4 # #

3 #44 #6703/044-012 #II a #posoda #d 3 #frg. dna #prostorčno #10 YR 5/1 - siva #10 YR 5/2 - rjava; lisasta ! #gladka, rahlo porozna #drobnozrnata #2 #2 #- #3,8 x 5,6 x 0,9 # #v ognju !; zasigano

3 #46 #6703/046-001 #II a #lonec #L 1b #frg. ustja #prostorčno #10 YR 3/1 - sivočrna #10 YR 3/1 - sivočrna #gladka #drobnozrnata #2 #2 #- #2,6 x 3,5 x 0,7 # #vključki: veliko peska

3 #46 #6703/046-002 #II a #pekva #Pe 2a #frg. ustja #prostorčno #5 YR 5/6 - rjava #5 YR 5/6 - rjava #gladka, rahlo porozna #drobnozrnata #2 #1 #- #8,5 x 4,9 x 1,4 # #

3 #46 #6703/046-003 #II a #posoda #okras #frg. ostenja #prostorčno #10 YR 3/2 - sivočrna; lisasta ! #10 YR 3/1 - sivočrna #zglajena #drobnozrnata #3 #2 #žlebljen okras + bradavica (O 15a) #- #7,2 x 6,0 x 0,8 # #

3 #46 #6703/046-004 #II a #skleda #Sk 8 #frg. ostenja #prostorčno #7,5 YR N3/ - sivočrna #10 YR 5/2 - rjava #zglajena #drobnozrnata #3 #6 #- #5,4 x 3,4 x 0,6 # #

3 #46 #6703/046-005 #II a #posoda #d 3 #frg. dna #prostorčno #10 YR 3/2 - sivočrna #10 YR 3/2 - sivočrna #gladka #drobnozrnata #2 #2 #- #3,7 x 4,5 x 1,2 # #vključki: redko grob pesek

3 #46 #6703/046-006 #II a #posoda #d 15 #frg. dno #prostorčno #10 YR 3/1 - sivočrna #10 YR 3/2 - sivočrna #zglajena #finozrnata #3 #4 #- #5,0 x 5,9 x 0,8 # #

3 #46 #6703/046-007 #II a #pekva #Pe 4f #frg. ročaja #prostorčno #7,5 YR 5/4 - rjava; lisasta ! #- #gladka, rahlo porozna #drobnozrnata #2 #3 #- #6,6 x 3,7 x 2,4 # #

3 #47 #6703/047-001 #II b #pitos #Pi 2 #frg. #prostorčno #10 YR 7/3 - blede rjava #10 YR 7/3 - blede rjava #gladka, rahlo porozna #drobnozrnata #1 #1 #vod. rebra (O 1) + vod. kaneliranje (O 18c) #R-(fâ): 2,5 YR 5/4 - rdeča #rekon. Pu= 16,0; rekon. Pd= 10,5; rekon. v= 58,0 #t. 31: 3 #v ognju !; delno restavrirano; na nekaj frg. sledi rdeče barve; objave: Gabrovec 1994, t. 10: 3; Gabrovec et al. 1969, sl. 5: 8 = isti 1970, sl. 6: 8.

3 #47 #6703/047-002 #II b #ciborij #C 2a #frg. ustja #poč. vreteno #7,5 YR N4/ - siva #7,5 YR N4/ - siva; lisasta ! #gladka #drobnozrnata #2 #2 #- #8,7 x 4,2 x 0,7; rekon. Pu= 12,5 #t. 31: 4 #v ognju ?; objavi: Gabrovec et al. 1969, sl. 5: 1 = isti 1970, sl. 6: 1.

3 #47 #6703/047-003 #II b #lonec #L 1a #frg. ustja z ostnjem #prostorčno #10 YR 7/4 - blede rjava; lisasta ! #10 YR 7/4 - blede rjava #gladka, rahlo porozna #drobnozrnata #2 #1 #- #20,2 x 12,1 x 0,9; rekon. Pu= 13,5 #t. 32: 1 #objavi: Gabrovec et al. 1969, sl. 5: 5 = isti 1970, sl. 6: 5.

3 #47 #6703/047-004 #II b #lonec #L 1b #frg. ustja #prostorčno #2,5 YR N4/ - siva; lisasta ! #2,5 YR N4/ - siva; lisasta !

#gladka #grobozrnata #2 #2 #- #10,1 x 4,2 x 0,8 # #v ognju !

3 #47 #6703/047-005 #II b #lonec #L 1b #frg. ustja #prostorčno #10 YR 5/1 - siva #10 YR 4/1 - siva #gladka #drobnozrnata #2 #2 #- #7,2 x 6,5 x 0,9 # #v ognju !

3 #47 #6703/047-006 #II b #lonec #L 17a #frg. ustja #prostorčno #10 YR 3/1 - sivočrna #2,5 YR N4/ - siva #gladka #drobnozrnata #2 #2 #- #2,9 x 2,5 x 1,0 # #v ognju !

3 #47 #6703/047-007 #II b #lonec #L 1b #frg. ustja #prostorčno #10 YR 4/1 - siva #10 YR 4/1 - siva #gladka #drobnozrnata #2 #2 #- #2,8 x 1,7 x 0,7 # #v ognju ?

3 #47 #6703/047-008 #II b #lonec #L 8a #frg. ustja #prostorčno #10 YR 6/2 - svetlo rjava #10 YR 7/4 - blede rjava #gladka #finozrnata #2 #1 #- #3,3 x 1,9 x 0,5 # #v ognju !

3 #47 #6703/047-009 #II b #lonec #L 1b #frg. ustja #prostorčno #10 YR 7/4 - blede rjava #10 YR 7/4 - blede rjava #gladka, rahlo porozna #finozrnata #2 #1 #- #3,1 x 3,4 x 0,6 # #v ognju ?

3 #47 #6703/047-010 #II b #lonec #L 22b #3 frg. ustja #prostorčno #7,5 YR 7/6 - svetlo rdeča; lisasta ! #7,5 YR 7/4 - rdečkasta #gladka #drobnozrnata #2 #1 #- #8,2 x 5,4 x 1,1 # #v ognju ?; morda isto kot 6703/47-11

3 #47 #6703/047-011 #II b #lonec #L 22b #frg. ustja #prostorčno #10 YR 7/3 - blede rjava #10 YR 5/1 - siva #gladka #drobnozrnata #2 #1 #- #4,5 x 4,9 x 1,2 # #v ognju !; morda isto kot 6703/47-10

3 #47 #6703/047-012 #II b #latvica #La 20a #frg. ustja #prostorčno #7,5 YR 4/3 - temno rjava; lisasta ! #7,5 YR 4/2 - temno rjava #gladka #drobnozrnata #2 #5 #vod. žlebovi (O 15) #- #3,1 x 3,3 x 0,7 #t. 32: 3 #

3 #47 #6703/047-013 #II b #skleda #Sk 11* #frg. ustja #prostorčno #5 YR 6/6 - svetlo rdeča; lisasta ! #7,5 YR 7/6 - svetlo rdeča #gladka, rahlo porozna #drobnozrnata #2 #1 #jez. držaja (O 9) #- #8,3 x 4,2 x 0,9; rekon. Pu= 10,5 #t. 32: 11 #objavi: Gabrovec et al. 1969, sl. 5: 2 = isti 1970, sl. 6: 2.

3 #47 #6703/047-014 #II b #skleda #Sk 6 #frg. ustja #prostorčno #2,5 YR N4/ - siva #2,5 YR N4/ - siva; lisasta ! #gladka, rahlo porozna #finozrnata #2 #2 #- #R: 5 YR 4/4 - rjava #6,8 x 3,4 x 0,4; rekon. Pu= 7,2 #t. 32: 10 #v ognju !; zunaj sledi rdeče barve; objavi: Gabrovec et al. 1969, sl. 5: 4 = isti 1970, sl. 6: 4.

3 #47 #6703/047-015 #II b #latvica #La 15b #2 frg. ustja #poč. vreteno #7,5 YR 7/6 - svetlo rdeča #7,5 YR 7/6 - svetlo rdeča #gladka, porozna #finozrnata #2 #5 #- #9,6 x 3,4 x 0,5; 4,3 x 3,5 x 0,6 #t. 32: 8 #v ognju ?; objavi: Gabrovec et al. 1969, sl. 5: 7 = isti 1970, sl. 6: 7.

3 #47 #6703/047-016 #II b #latvica #La 18 #(frg.) #prostorčno #2,5 YR N4/ - siva #2,5 YR N4/ - siva; lisasta ! #gladka #finozrnata #2 #2 #bradavica (O 8) #- #Pu= 7,5; rekon. Pd= 3,0 #t. 32: 9 #v ognju !; objavi: Gabrovec et al. 1969, sl. 5: 6 = isti 1970, sl. 6: 6.

3 #47 #6703/047-017 #II b #latvica #La 3 #frg. ustja #prostorčno #10 YR 3/2 - sivočrna #7,5 YR 3/2 - temno rjava #zglajena #finozrnata #2 #5 #- #8,3 x 5,3 x 0,7 #t. 32: 5 #

3 #47 #6703/047-018 #II b #latvica #La 11 #frg. ustja #prostorčno #10 YR 3/1 - sivočrna #10 YR 3/1 - sivočrna #gladka #finozrnata #2 #2 #- #6,5 x 4,1 x 0,6; rekon. Pu= 10,0 #t. 32: 6 #objavi: Gabrovec et al. 1969, sl. 5: 3 = isti 1970, sl. 6: 3.

3 #47 #6703/047-019 #II b #latvica #La 11 #frg. ustja #prostorčno #10 YR 3/2 - sivočrna #10 YR 3/1 - sivočrna #zglajena, rahlo porozna #finozrnata #2 #2 #- #3,8 x 3,4 x 0,6 # #

3 #47 #6703/047-020 #II b #latvica #La 2 #frg. ustja #prostorčno #7,5 YR 5/3 - rjava; lisasta ! #7,5 YR 5/3 - rjava #gladka #finozrnata #2 #7 #- #5,1 x 4,0 x 0,9 # #

3 #47 #6703/047-021 #II b #latvica #La 12 #frg. ustja + frg. ostenja #prostoročno #10 YR 7/4 - blede rjava; lisasta ! #10 YR 2/1 - sivočrna; lisasta ! #zglajena, rahlo porozna #finozrnata #2 #2 # - # - #11,0 x 5,7 x 0,6 #t. 32: 7 #v ognju ?

3 #47 #6703/047-022 #II b #lonec #L 8a #frg. ustja #prostoročno #10 YR 6/3 - svetlo rjava #10 YR 6/3 - svetlo rjava #gladka, rahlo porozna #drobnozrnata #2 #1 # - # - #3,3 x 2,7 x 0,9 # #

3 #47 #6703/047-023 #II b #pekva #Pe 1a #frg. ustja #prostoročno #7,5 YR 4/2 - temno rjava; lisasta ! #5 YR 5/4 - rjava #gladka #grobozrnata #2 #1 # - # - #5,6 x 6,0 x 1,1 # #

3 #47 #6703/047-024 #II b #motek #M 2b #frg. ustja #prostoročno #10 YR 7/3 - blede rjava #7,5 YR 6/3 - svetlo rjava #gladka #drobnozrnata #2 #1 # - # - #5,2 x 4,9 x 1,2 #t. 32: 14 #

3 #47 #6703/047-025 #II b #ciborij #C 1b #frg. ostenja #poč. vreteno #2,5 YR N4/ - siva #10 YR 5/1 - siva; lisasta ! #zglajena, rahlo porozna #finozrnata #2 #2 #vod. rebro (O 1) #R-(fâg: grafit. premaz #7,7 x 7,4 x 0,5 #t. 32: 4 #v ognju ?; zunaj skromne sledi grafit. premaza

3 #47 #6703/047-026 #II b #lonec #L 33 #frg. ostenja #prostoročno #10 YR 6/2 - svetlo rjava; lisasta ! #10 YR 6/2 - svetlo rjava #gladka, rahlo porozna #finozrnata #1 #1 #vod. kaneliranje (O 18a) # - #7,0 x 4,1 x 0,7 # #v ognju !

3 #47 #6703/047-027 #II b #posoda #okras #frg. ostenja #prostoročno #7,5 YR 6/6 - svetlo rdeča #7,5 YR 6/6 - svetlo rdeča #gladka, porozna #drobnozrnata #2 #1 #vod. rebro (O 1) # - #7,1 x 7,2 x 0,7 # #v ognju ?

3 #47 #6703/047-028 #II b #ciborij #C 1c #frg. ostenja #poč. vreteno #2,5 YR N4/ - siva; lisasta ! #10 YR 3/1 - sivočrna #zglajena, rahlo porozna #finozrnata #2 #2 #vod. rebro (O 1) # - #5,1 x 5,1 x 0,5 # #v ognju ?

3 #47 #6703/047-029 #II b #lonec #L 3a #frg. ustja #prostoročno #10 YR 3/1 - sivočrna; lisasta ! #10 YR 3/1 - sivočrna #gladka, rahlo porozna #drobnozrnata #2 #2 #vod. razčlen. rebro (O 4) #fâ: 10 YR 2/1 - sivočrna #6,6 x 8,2 x 1,1 #t. 32: 2 #v ognju ?; nad rebrom črn (smolnat) premaz

3 #47 #6703/047-030 #II b #posoda #okras #frg. ostenja #prostoročno #10 YR 7/3 - blede rjava #10 YR 7/3 - blede rjava #gladka #drobnozrnata #2 #5 #bradavica (O 8) # - #5,4 x 6,0 x 1,6 # #v ognju !

3 #47 #6703/047-031 #II b #posoda #okras #frg. ostenja #prostoročno #10 YR 3/1 - sivočrna #10 YR 3/1 - sivočrna #gladka #finozrnata #2 #2 #bradavica (O 8) # - #5,6 x 6,6 x 1,3 # #

3 #47 #6703/047-032 #II b #lonec #L 4 #frg. ostenja + frg. ostenja z dnom #prostoročno #7,5 YR 7/6 - svetlo rdeča #10 YR 7/4 - blede rjava; lisasta ! #gladka, rahlo porozna #drobnozrnata #2 #1 #bradavica (O 8) # - #20,3 x 16,7 x 1,2 # #

3 #47 #6703/047-033 #II b #posoda #d 3 #frg. dna z ostenjem #prostoročno #5 YR 6/6 - svetlo rdeča #10 YR 3/2 - sivočrna; lisasta ! #gladka #drobnozrnata #2 #1 # - # - #rekon. Pd= 5,0 #t. 32: 12 #isto kot 6703/59-5 - se lepi

3 #47 #6703/047-034 #II b #posoda #d 3 #frg. dna #prostoročno #7,5 YR 7/6 - svetlo rdeča; lisasta ! #10 YR 3/1 - sivočrna; lisasta ! #gladka, rahlo porozna #drobnozrnata #2 #1 # - # - #14,9 x 7,2 x 1,3 #t. 32: 13 #

3 #47 #6703/047-035 #II b #posoda #d 3 #frg. dna #prostoročno #10 YR 7/4 - blede rjava #10 YR 7/4 - blede rjava; lisasta ! #gladka #drobnozrnata #2 #1 # - # - #11,2 x 6,7 x 1,0 # #v ognju ?

3 #47 #6703/047-036 #II b #posoda #d 1 #frg. dna #prostoročno #5 YR 7/4 - rdečkasta #2,5 YR N4/ - siva; lisasta !

#gladka #drobnozrnata #1 #2 # - # - #6,2 x 7,7 x 1,1 # #v ognju !

3 #47 #6703/047-037 #II b #posoda #d 1 #frg. dna #prostoročno #7,5 YR 7/3 - rdečkasta #7,5 YR 7/4 - rdečkasta #gladka #drobnozrnata #1 #2 # - # - #6,4 x 4,3 x 1,1 # #v ognju !

3 #47 #6703/047-038 #II b #posoda #d 3 #frg. dna #prostoročno #7,5 YR 6/6 - svetlo rdeča #7,5 YR 6/6 - svetlo rdeča #gladka, rahlo porozna #drobnozrnata #2 #1 # - # - #5,0 x 5,3 x 0,9 # #v ognju ?

3 #47 #6703/047-039 #II b #posoda #d 3 #frg. dna #prostoročno #10 YR 4/2 - temno rjava #10 YR 7/4 - blede rjava; lisasta ! #gladka, porozna #drobnozrnata #2 #2 # - # - #4,7 x 5,0 x 1,0 # #v ognju !

3 #47 #6703/047-040 #II b #posoda #d 3 #frg. dna #prostoročno #5 YR 6/6 - svetlo rdeča #10 YR 4/1 - siva #gladka, rahlo porozna #drobnozrnata #2 #2 # - # - #7,7 x 4,5 x 1,6 # #

3 #47 #6703/047-041 #II b #posoda #d 4 #frg. dna #prostoročno #10 YR 3/2 - sivočrna #7,5 YR 6/6 - svetlo rdeča #zglajena #finozrnata #2 #5 # - # - #4,4 x 3,8 x 1,2 # #

3 #47 #6703/047-042 #II b #posoda #d 15 #frg. dna #poč. vreteno #10 YR 3/1 - sivočrna #10 YR 3/1 - sivočrna #zglajena, rahlo porozna #finozrnata #2 #4 # - # - #4,9 x 4,7 x 0,8 # #

3 #47 #6703/047-043 #II b #pekva #Pe 4e #2 frg. ročaja #prostoročno #10 YR 6/4 - svetlo rjava; lisasta ! # - #gladka, rahlo porozna #drobnozrnata #2 #1 # - # - #6,7 x 5,6 x 2,8 # #

3 #47 #6703/047-044 #II b #pekva #Pe 4d #frg. ročaja #prostoročno #10 YR 6/3 - svetlo rjava; lisasta ! # - #hrapava (B*), rahlo porozna #drobnozrnata #2 #3 # - # - #7,7 x 6,3 x 3,7 # #

3 #47 #6703/047-045 #II b #skodela #Sk 2a #2 frg. ročaja #prostoročno #2,5 YR N4/ - siva; lisasta ! # - #gladka, rahlo porozna #finozrnata #2 #2 # - #R: 5 YR 4/4 - rjava #4,0 x 2,1 x 0,8; 1,8 x 2,3 x 0,9 # #v ognju !; sledi rdeče barve; morda isto kot 6703/47-14

3 #47 #6703/047-046 #II b #pekva #Pe 4a #frg. ročaja #prostoročno #10 YR 6/3 - svetlo rjava; lisasta ! # - #gladka #drobnozrnata #2 #3 # - # - #6,1 x 3,4 x 2,5 # #

3 #47 #6703/047-047 #II b #vretence #Vr 2b #frg. #prostoročno #10 YR 3/1 - sivočrna # - #gladka #finozrnata #2 #5 # - # - #3,8 x 3,8 x 2,0 # #v ognju ?

3 #47 #6703/047-048 #II b #svitek #S 1 #frg. #prostoročno #5 YR 6/6 - svetlo rdeča; lisasta ! # - #hrapava (B*) #drobnozrnata #2 #3 # - # - #3,7 x 4,0 x 3,0 # #

3 #48 #6703/048-001 #III #lonec #L 1b #frg. ustja #prostoročno #7,5 YR 6/6 - svetlo rdeča; lisasta ! #7,5 YR 6/6 - svetlo rdeča; lisasta ! #glajena, rahlo porozna #drobnozrnata #2 #1 # - # - #5,7 x 5,6 x 0,9 # #v ognju ?

3 #48 #6703/048-002 #III #lonec #L 1a #frg. ustja #prostoročno #10 YR 3/2 - sivočrna #10 YR 3/2 - sivočrna #gladka #finozrnata #2 #2 # - # - #3,1 x 4,0 x 0,7 # #

3 #48 #6703/048-003 #III #lonec #L 3b #frg. ustja #prostoročno #7,5 YR 7/6 - svetlo rdeča #7,5 YR 7/6 - svetlo rdeča #gladka #drobnozrnata #2 #1 #vod. razčlen. rebro (O 5) # - #3,5 x 2,7 x 0,7 # #v ognju ?

3 #48 #6703/048-004 #III #latvica #La 18 #frg. ustja #prostoročno #10 YR 3/2 - sivočrna #10 YR 3/2 - sivočrna #zglajena #finozrnata #2 #2 #bradavica (O 8) # - #4,4 x 3,5 x 0,6 #t. 33: 13 #

3 #48 #6703/048-005 #III #motek #M 2b #frg. ustja #prostoročno #10 YR 7/3 - blede rjava #7,5 YR 7/3 - rdečkasta; lisasta ! #gladka #drobnozrnata #1 #1 # - # - #2,9 x 3,9 x 1,1 # #v ognju !

3 #48 #6703/048-006 #III #ciborij #C 1c #frg. ostenja #prostoročno #10 YR 4/1 - siva #10 YR 3/1 - sivočrna #zglajena #drobnozrnata #3 #2 #vod. rebro (O 1) #R-(fâg): 2,5 YR

5/6 - rdeča #9,0 x 9,1 x 0,9 #t. 33: 14 #na in nad rebrom rdeče barvano

3 #48 #6703/048-007 #III #pitos #Pi 2 #frg. ostenja #prostorčno #7,5 YR 7/4 - rdečkasta #7,5 YR 7/3 - rdečkasta #gladka #drobnozrnata #1 #1 #vod. rebro (O 1) #- #6,5 x 5,9 x 1,0 # #v ognju !

3 #48 #6703/048-008 #III #pitos #Pi 2 #frg. ostenja #prostorčno #7,5 YR 7/4 - rdečkasta; lisasta ! #7,5 YR 7/4 - rdečkasta #gladka #drobnozrnata #1 #2 #vod. rebro (O 1) #- #4,5 x 4,5 x 1,0 # #v ognju !

3 #48 #6703/048-009 #III #latvica #La 7 #frg. ostenja #prostorčno #10 YR 4/1 - siva; lisasta ! #10 YR 3/2 - sivočrna #gladka #drobnozrnata #2 #2 #jez. držaj (O 9) #- #5,2 x 5,2 x 0,8 # #

3 #48 #6703/048-010 #III #posoda #n 2a #frg. noge #poč. vreteno #5 YR 5/6 - rjava #5 YR 6/6 - svetlo rdeča #gladka #finozrnata #2 #7 #vod. žleb (O 15) #- #3,2 x 2,8 x 0,7 # #

3 #48 #6703/048-011 #III #posoda #okras #frg. ostenja #poč. vreteno #5 YR 7/6 - svetlo rdeča #2,5 Y N5/ - siva #gladka #finozrnata #2 #2 #vod. žleb (O 15) #- #2,9 x 1,7 x 0,5 # #v ognju ?

3 #48 #6703/048-012 #III #posoda #d 16a #frg. dna #dodelano na vretenu #2,5 Y N4/ - siva #2,5 Y N4/ - siva #gladka #drobnozrnata, grafit #2 #2 #- #- #3,0 x 4,3 x 1,2 # #

3 #48 #6703/048-013 #III #posoda #d 3 #frg. dna #prostorčno #7,5 YR 6/4 - svetlo rjava #10 YR 6/3 - svetlo rjava #gladka #drobnozrnata #2 #2 #- #- #6,0 x 5,3 x 1,4 # #v ognju ?; vključki: redko grob pesek

3 #48 #6703/048-014 #III #posoda #d 3 #frg. dna #prostorčno #10 YR 7/3 - bledo rjava; lisasta ! #10 YR 3/2 - sivočrna #gladka #drobnozrnata #2 #2 #- #- #3,7 x 4,1 x 1,0 # #v ognju ?

3 #48 #6703/048-015 #III #posoda #d 3 #frg. dna #poč. vreteno #7,5 YR 3/2 - temno rjava; lisasta ! #5 YR 5/4 - rjava #gladka #drobnozrnata #2 #1 #- #- #7,2 x 7,7 x 0,8 # #vključki: veliko peska

3 #48 #6703/048-016 #III #posoda #d 15 #frg. dno #poč. vreteno #10 YR 3/2 - sivočrna #10 YR 3/2 - sivočrna #zglajena #finozrnata #2 #2 #- #- #5,1 x 4,4 x 0,6 # #

3 #48 #6703/048-017 #III #ročka #Ro 1 #frg. ročaj #prostorčno #10 YR 6/3 - svetlo rjava; lisasta ! #- #gladka #drobnozrnata #2 #1 #- #- #5,1 x 1,7 x 1,3 # #v ognju ?; vključki: veliko peska

3 #48 #6703/048-018 #III #svitek #S 1 #frg. #prostorčno #10 YR 6/1 - siva #- #hrapava (B*) #drobnozrnata #1 #2 #- #- #4,4 x 3,3 x 3,0 # #v ognju !

3 #49 #6703/049-001 #II b #lonec #L 1b #4 frg. ustja #prostorčno #10 YR 3/2 - sivočrna #10 YR 3/2 - sivočrna #gladka, rahlo porozna #drobnozrnata #2 #2 #- #- #6,0 x 5,9 x 0,8 # #vključki: redko grob pesek

3 #49 #6703/049-002 #II b #lonec #L 1a #2 frg. ustja #prostorčno #10 YR 3/2 - sivočrna #10 YR 3/1 - sivočrna #gladka #drobnozrnata #2 #2 #- #- #4,4 x 2,2 x 1,0 # #vključki: redko grob pesek

3 #49 #6703/049-003 #II b #lonec #L 13 #frg. ustja #prostorčno #10 YR 4/1 - siva #10 YR 3/1 - sivočrna #gladka #drobnozrnata #2 #2 #- #- #3,7 x 2,4 x 0,8 # #

3 #49 #6703/049-004 #II b #lonec #L 8a #frg. ustja #prostorčno #10 YR 4/2 - temno rjava #10 YR 3/2 - sivočrna #gladka #drobnozrnata #2 #1 #- #- #2,4 x 2,8 x 0,8 # #

3 #49 #6703/049-005 #II b #lonec #L 1b #frg. ustja #prostorčno #10 YR 5/1 - siva #10 YR 5/1 - siva #gladka #finozrnata #2 #2 #- #- #2,9 x 2,1 x 0,7 # #v ognju !

3 #49 #6703/049-006 #II b #lonec #L 1a #frg. ustja #prostorčno #10 YR 3/1 - sivočrna #10 YR 3/1 - sivočrna #zglajena #finozrnata #3 #2 #- #- #3,8 x 3,2 x 0,8 # #morda isto kot 6703/49-7

3 #49 #6703/049-007 #II b #lonec #L 1a #frg. ustja #prostorčno #10 YR 5/1 - siva #10 YR 3/1 - sivočrna #zglajena #finozrnata #2 #2 #- #- #2,4 x 2,8 x 0,8 # #morda isto kot 6703/49-6

3 #49 #6703/049-008 #II b #lonec #L 1b #frg. ustja #prostorčno #7,5 YR 5/3 - rjava #7,5 YR 4/2 - temno rjava #gladka #drobnozrnata #2 #1 #- #- #3,0 x 3,2 x 1,1 # #

3 #49 #6703/049-009 #II b #lonec #L 1b #frg. ustja #prostorčno #7,5 YR 7/6 - svetlo rdeča #10 YR 7/3 - bledo rjava #gladka #drobnozrnata #2 #1 #- #- #5,4 x 4,7 x 0,7 # #v ognju ?

3 #49 #6703/049-010 #II b #lonec #L 1a #frg. ustja #prostorčno #10 YR 4/1 - siva #10 YR 6/4 - svetlo rjava #gladka, rahlo porozna #finozrnata #2 #6 #- #- #8,2 x 5,8 x 0,9 # #

3 #49 #6703/049-011 #II b #lonec #L 31 #frg. ustja #prostorčno #10 YR 7/3 - bledo rjava #10 YR 6/4 - svetlo rjava #gladka, rahlo porozna #drobnozrnata #2 #1 #vod. žleb (O 15) #- #4,5 x 5,4 x 0,7 #t. 33: 1 #v ognju ?

3 #49 #6703/049-012 #II b #lonec #L 1a #frg. ustja #prostorčno #? (frg.) #7,5 YR 4/2 - temno rjava #gladka #finozrnata #2 #2 #- #- #1,8 x 1,6 x 0,7 # #

3 #49 #6703/049-013 #II b #lonec #L 1a #frg. ustja #prostorčno #10 YR 4/1 - siva #10 YR 5/1 - siva #gladka #drobnozrnata #2 #2 #- #- #1,8 x 1,7 x 0,8 # #

3 #49 #6703/049-014 #II b #skleda #Sk 6 #frg. ustja #ostenjem #prostorčno #10 YR 4/1 - siva #10 YR 4/1 - siva #gladka #finozrnata #2 #2 #- #- #6,4 x 5,2 x 0,5 #t. 33: 2 #

3 #49 #6703/049-015 #II b #pekva #Pe 1a #2 frg. ustja #prostorčno #10 YR 3/2 - sivočrna #10 YR 3/2 - sivočrna #gladka #grobozrnata #2 #2 #- #- #5,5 x 3,3 x 1,4 # #

3 #49 #6703/049-016 #II b #pekva #Pe 1a #frg. ustja #prostorčno #10 YR 6/4 - svetlo rjava #10 YR 6/4 - svetlo rjava #gladka #grobozrnata #2 #1 #- #- #5,0 x 5,9 x 1,3 # #

3 #49 #6703/049-017 #II b #prenosna pečka #Pp 1 #frg. vrat #prostorčno #10 YR 5/3 - rjava #7,5 YR 6/4 - svetlo rjava #gladka #grobozrnata #2 #1 #- #- #6,1 x 4,3 x 1,4 # #

3 #49 #6703/049-018 #II b #pekva #Pe 2a #frg. ustja #prostorčno #10 YR 5/2 - rjava #10 YR 7/4 - bledo rjava #gladka #grobozrnata #2 #1 #- #- #3,0 x 3,7 x 1,1 # #

3 #49 #6703/049-019 #II b #pekva #Pe 2a #2 frg. ustja #prostorčno #10 YR 3/2 - sivočrna #10 YR 4/1 - siva #gladka #grobozrnata #2 #1 #- #- #3,7 x 3,2 x 1,1 # #

3 #49 #6703/049-020 #II b #pekva #Pe 1b #frg. ustja #prostorčno #10 YR 5/2 - rjava #10 YR 6/3 - svetlo rjava #gladka #grobozrnata #2 #1 #- #- #2,8 x 2,5 x 1,1 # #

3 #49 #6703/049-021 #II b #pekva #Pe 2b #frg. ustja #prostorčno #2,5 Y N5/ - siva; lisasta ! #2,5 Y N5/ - siva; lisasta ! #gladka #drobnozrnata #1 #2 #- #- #5,8 x 4,1 x 1,7 # #v ognju !

3 #49 #6703/049-022 #II b #prenosna pečka #Pp 1a #2 frg. ustja #prostorčno #5 YR 5/4 - rjava; lisasta ! #5 YR 5/4 - rjava #gladka #drobnozrnata #2 #5 #- #- #11,6 x 5,7 x 2,8 # #morda isto kot 6703/44-9

3 #49 #6703/049-023 #II b #prenosna pečka #Pp 2d #frg. ustja #prostorčno #7,5 YR 5/4 - rjava #10 YR 6/3 - svetlo rjava #gladka #drobnozrnata #2 #5 #žlebovi (O 15) #- #4,7 x 4,0 x 1,3 # #

3 #49 #6703/049-024 #II b #posoda #okras #frg. ostenja #prostorčno #7,5 YR N3/ - sivočrna #7,5 YR N3/ - sivočrna #zglajena #finozrnata #3 #4 #vod. razčlen. rebro (O 4) #- #7,7 x 8,4 x 1,0 #t. 33: 4 #

- 3 #49 #6703/049-025 #II b #posoda #okras #frg. ostenja #prostoročno #7,5 YR 7/6 - svetlo rdeča #10 YR 6/2 - svetlo rjava #gladka #finozrnata #2 #2 #vod. razčlen. rebro (O 4) #- #3,6 x 5,1 x 1,0 #t. 33: 3 #v ognju ?
- 3 #49 #6703/049-026 #II b #posoda #okras #frg. ostenja #prostoročno #7,5 YR 4/2 - temno rjava #10 YR 3/2 - sivočrna; lisasta ! #gladka #drobnozrnata #2 #2 #vod. razčlen. rebro (O 4) #- #3,5 x 4,4 x 0,8 # #vključki: veliko peska
- 3 #49 #6703/049-027 #II b #posoda #okras #frg. ostenja #prostoročno #5 YR 4/4 - rjava; lisasta ! #5 YR 4/2 - temno rjava #gladka #drobnozrnata #2 #7 #vod. razčlen. rebro (O 4) #- #4,5 x 4,3 x 1,4 # #
- 3 #49 #6703/049-028 #II b #posoda #okras #frg. ostenja #prostoročno #7,5 YR 5/4 - rjava #7,5 YR 4/2 - temno rjava #gladka #drobnozrnata #2 #1 #vod. razčlen. rebro (O 4) #- #3,3 x 4,5 x 1,5 # #
- 3 #49 #6703/049-029 #II b #latvica #La 18 #frg. ostenja #prostoročno #10 YR 3/2 - sivočrna #10 YR 3/2 - sivočrna #gladka #finozrnata #2 #2 #bradavica (O 8) #- #2,6 x 2,5 x 0,8 # #
- 3 #49 #6703/049-030 #II b #lonec #L 14a #frg. ostenja #prostoročno #10 YR 4/2 - temno rjava #10 YR 3/2 - sivočrna #gladka #drobnozrnata #2 #2 #vod. žleb (O 15) #- #3,7 x 4,0 x 0,9 # #frg. ramen
- 3 #49 #6703/049-031 #II b #lonec #L 33 #frg. ostenja #prostoročno #7,5 YR N4/ - siva #7,5 YR 6/4 - svetlo rjava #gladka #drobnozrnata #2 #6 #vod. kaneliranje (O 18a) #- #2,7 x 4,5 x 0,8 # #
- 3 #49 #6703/049-032 #II b #latvica #La 11 #frg. ostenja #prostoročno #10 YR 3/1 - sivočrna #10 YR 3/1 - sivočrna #zglajena, rahlo porozna #finozrnata #2 #2 #- #3,2 x 3,6 x 0,6 # #
- 3 #49 #6703/049-033 #II b #skleda #Sk 5 #frg. ostenja #prostoročno #10 YR 3/1 - sivočrna #10 YR 3/1 - sivočrna #zglajena #finozrnata #2 #2 #- #3,6 x 2,1 x 0,5 # #
- 3 #49 #6703/049-034 #II b #skodela #Sk 1b #frg. ostenja #prostoročno #10 YR 4/1 - siva #10 YR 4/1 - siva #gladka #finozrnata #2 #6 #- #3,5 x 3,1 x 0,6 # #
- 3 #49 #6703/049-035 #II b #posoda #d 4 #frg. dna #prostoročno #10 YR 7/4 - bledo rjava #10 YR 4/2 - temno rjava; lisasta ! #gladka #drobnozrnata #2 #1 #- #9,9 x 7,2 x 1,4 #t. 33: 5 #
- 3 #49 #6703/049-036 #II b #posoda #d 3 #frg. dna #prostoročno #10 YR 6/2 - svetlo rjava #10 YR 3/2 - sivočrna #gladka, rahlo porozna #drobnozrnata #2 #2 #- #5,2 x 8,3 x 0,8 # #
- 3 #49 #6703/049-037 #II b #posoda #d 3 #frg. dna #prostoročno #10 YR 4/2 - temno rjava #10 YR 4/2 - temno rjava #hrapava (B*) #drobnozrnata #2 #2 #- #5,0 x 4,1 x 1,2 # #zunanja površina v večini fragmentirana
- 3 #49 #6703/049-038 #II b #posoda #d 3 #frg. dna #prostoročno #7,5 YR 5/4 - rjava #7,5 YR 5/4 - rjava; lisasta ! #gladka #drobnozrnata #2 #2 #- #3,8 x 3,0 x 1,2 # #
- 3 #49 #6703/049-039 #II b #posoda #d 3 #frg. dna #prostoročno #10 YR 4/1 - siva #10 YR 4/1 - siva #gladka #drobnozrnata #2 #2 #- #5,1 x 2,7 x 1,2 # #vključki: veliko peska
- 3 #49 #6703/049-040 #II b #posoda #d 3 #frg. dna #prostoročno #10 YR 6/1 - siva #10 YR 4/2 - temno rjava #gladka, rahlo porozna #drobnozrnata #2 #2 #- #3,1 x 3,8 x 0,7 # #
- 3 #49 #6703/049-041 #II b #posoda #d 3 #frg. dna #prostoročno #10 YR 7/4 - bledo rjava #10 YR 7/4 - bledo rjava #gladka #drobnozrnata #1 #1 #- #4,4 x 3,2 x 1,0 # #v ognju !
- 3 #49 #6703/049-042 #II b #posoda #d 3 #frg. dna #prostoročno #7,5 YR 4/2 - temno rjava; lisasta ! #7,5 YR 6/4 - svetlo rjava; lisasta ! #zglajena #drobnozrnata #2 #1 #- #9,3 x 7,6 x 0,7 #t. 33: 6 #
- 3 #49 #6703/049-043 #II b #posoda #d 13 #frg. dna #prostoročno #7,5 YR 6/6 - svetlo rdeča #10 YR 5/1 - siva; lisasta ! #gladka #finozrnata #2 #2 #- #8,4 x 6,1 x 0,8 # #v ognju ?
- 3 #49 #6703/049-044 #II b #posoda #d 15 #frg. dna #prostoročno #10 YR 3/1 - sivočrna #10 YR 3/2 - sivočrna #zglajena #finozrnata #2 #2 #- #9,9 x 6,2 x 1,1 # #
- 3 #49 #6703/049-045 #II b #skodela #Sk 2a #frg. ročaja #prostoročno #5 YR 6/6 - svetlo rdeča #- #gladka #drobnozrnata #2 #1 #- #4,9 x 2,5 x 1,4 # #v ognju ?
- 3 #49 #6703/049-046 #II b #pekva #Pe 4d #frg. ročaja #prostoročno #7,5 YR 6/3 - svetlo rjava; lisasta ! #- #gladka #drobnozrnata #2 #1 #- #7,4 x 5,1 x 3,2 # #
- 3 #49 #6703/049-047 #II b #pekva #Pe 4d #frg. ročaja #prostoročno #7,5 YR 5/4 - rjava; lisasta ! #- #gladka #drobnozrnata #2 #1 #- #7,4 x 4,1 x 2,4 # #
- 3 #49 #6703/049-048 #II b #pekva #Pe 4d #frg. ročaja #prostoročno #10 YR 6/3 - svetlo rjava #- #gladka #drobnozrnata #2 #3 #- #6,6 x 4,4 x 3,5 # #
- 3 #49 #6703/049-049 #II b #pekva #Pe 4c #frg. ročaja #prostoročno #10 YR 6/3 - svetlo rjava; lisasta ! #- #gladka #drobnozrnata #2 #1 #- #5,9 x 4,3 x 2,8 # #
- 3 #49 #6703/049-050 #II b #pekva #Pe 4d #frg. ročaja #prostoročno #7,5 YR 6/6 - svetlo rdeča #- #gladka, rahlo porozna #drobnozrnata #2 #1 #- #5,9 x 4,0 x 3,3 # #
- 3 #49 #6703/049-051 #II b #črepinjska ploščica #fâp #prostoročno #10 YR 4/1 - siva #10 YR 4/1 - siva #gladka #finozrnata #2 #4 #- #3,3 x 3,1 x 1,0 # #
- 3 #49 #6703/049-052 #II b #svitek #S 1 #frg. #prostoročno #7,5 YR N4/ - siva #- #hrapava (B*) #drobnozrnata #2 #3 #- #5,4 x 4,4 x 2,9 # #
- 3 #49 #6703/049-053 #II b #svitek #S 1 #frg. #prostoročno #5 YR 6/6 - svetlo rdeča #- #hrapava (B*) #drobnozrnata #2 #3 #- #4,8 x 3,2 x 2,6 # #
- 3 #50 #6703/050-001 #II c #lonec #L 1a #frg. ustja #prostoročno #7,5 YR 3/2 - temno rjava #7,5 YR 3/2 - temno rjava #gladka, rahlo porozna #drobnozrnata #2 #1 #- #1,7 x 2,2 x 1,0 # #
- 3 #50 #6703/050-002 #II c #latvica #La 12 #frg. ustja #prostoročno #10 YR 3/2 - sivočrna #10 YR 3/2 - sivočrna #zglajena #finozrnata #2 #2 #- #4,1 x 2,8 x 0,8 # #
- 3 #50 #6703/050-003 #II c #latvica #La 11 #frg. ustja #prostoročno #10 YR 3/2 - sivočrna #10 YR 3/1 - sivočrna #zglajena, rahlo porozna #finozrnata #2 #2 #- #4,0 x 3,7 x 0,6 # #
- 3 #50 #6703/050-004 #II c #pekva #Pe 2a #4 frg. ustja #prostoročno #7,5 YR 5/4 - rjava; lisasta ! #7,5 YR 6/6 - svetlo rdeča #gladka, rahlo porozna #drobnozrnata #2 #1 #- #10,5 x 5,0 x 1,1 # #
- 3 #50 #6703/050-005 #II c #pekva #Pe 8a #frg. ostenja + frg. ročaja #prostoročno #5 YR 4/4 - rjava #5 YR 4/3 - rjava #gladka, rahlo porozna #drobnozrnata #2 #1 #bradavica (O 8) #- #6,4 x 3,4 x 1,9 # #
- 3 #50 #6703/050-006 #II c #vretence #Vr 2b # #prostoročno #7,5 YR 3/2 - temno rjava #- #gladka, rahlo porozna #finozrnata #2 #2 #- #4,0 x 3,9 #t. 33: 11 #
- 3 #51 #6703/051-001 #II c #lonec #L 14a #frg. ustja #prostoročno #10 YR 5/1 - siva #10 YR 6/1 - siva #hrapava (B*) #drobnozrnata #1 #5 #- #2,9 x 3,5 x 0,9 # #prežgano !
- 3 #51 #6703/051-002 #II c #motek #M 1 #frg. #prostoročno #10 YR 7/3 - bledo rjava #10 YR 7/3 - bledo rjava #gladka, rahlo porozna #grobozrnata #2 #1 #- #6,4 x 9,8 x 1,2 #t. 33: 12 #

3 #51 #6703/051-003 #II c #škodela #Sk 2a #frg. ročaja #prostorčno #7,5 YR N2,5/ - sivočrna #- #zglajena #finozrnata #3 #2 #- #- #4,4 x 4,4 x 0,9 # #

3 #51 #6703/051-004 #II c #pekva #Pe 4c #frg. ročaja #prostorčno #7,5 YR 3/2 - temno rjava #- #gladka #grobnozrnata #2 #3 #- #- #7,4 x 2,5 x 3,4 # #

3 #52 #6703/052-001 #II b #lonec #Lsv 1a #2 frg. ustja + 2 frg. ostenja #poč. vreteno #10 YR 3/1 - sivočrna #10 YR 3/1 - sivočrna #zglajena #finozrnata #3 #4 #- #- #6,2 x 7,2 x 0,7 #t. 33: 7 #

3 #52 #6703/052-002 #II b #pekva #Pe 3a #frg. st. ploskve z ostenjem #prostorčno #7,5 YR 6/6 - svetlo rdeča; lisasta ! #7,5 YR 6/6 - svetlo rdeča; lisasta ! #gladka #drobnozrnata #2 #1 #- #- #6,0 x 8,9 x 1,3 # #

3 #52 #6703/052-003 #II b #pekva #Pe 7 #frg. ostenja #prostorčno #7,5 YR 6/6 - svetlo rdeča #7,5 YR 7/6 - svetlo rdeča #gladka, rahlo porozna #drobnozrnata #2 #1 #razčlen. rebro (O 4) #- #5,2 x 5,8 x 1,7 # #vključki: redko grob Fe

3 #52 #6703/052-004 #II b #pekva #Pe 8c #frg. ostenja z ročajem #prostorčno #5 YR 6/6 - svetlo rdeča #7,5 YR 7/6 - svetlo rdeča #gladka, rahlo porozna #drobnozrnata #2 #1 #bradavice (O 8) #- #4,4 x 3,9 x 2,0 # #

3 #52 #6703/052-005 #II b #pekva #Pe 4f #2 frg. ročaja #prostorčno #5 YR 6/6 - svetlo rdeča; lisasta ! #- #gladka, rahlo porozna #drobnozrnata #2 #3 #- #- #7,7 x 3,5 x 2,7 # #

3 #53 #6703/053-001 #III #lonec #L 25 #frg. ustja #poč. vreteno #10 YR 3/1 - sivočrna #10 YR 3/1 - sivočrna #zglajena, rahlo porozna #finozrnata #2 #2 #- #- #4,3 x 2,6 x 0,9 # #

3 #53 #6703/053-002 #III #latvica #La 11b #frg. ustja #prostorčno #10 YR 7/4 - blede rjava #10 YR 7/4 - blede rjava #zglajena, porozna #finozrnata #2 #5 #- #- #4,2 x 3,5 x 0,7 #t. 33: 15 #

3 #53 #6703/053-003 #III #latvica #La 12 #frg. ustja #prostorčno #10 YR 6/4 - svetlo rjava; lisasta ! #10 YR 6/4 - svetlo rjava #zglajena, porozna #finozrnata #2 #1 #- #- #4,8 x 3,0 x 0,7 # #

3 #53 #6703/053-004 #III #latvica #La 2 #frg. ustja #prostorčno #7,5 YR 7/6 - svetlo rdeča; lisasta ! #7,5 YR 7/6 - svetlo rdeča #zglajena, porozna #finozrnata #2 #1 #- #- #3,5 x 3,2 x 0,6 # #

3 #53 #6703/053-005 #III #posoda #okras #frg. ostenja #prostorčno #7,5 YR 7/4 - rdečkasta; lisasta ! #10 YR 3/1 - sivočrna #gladka #drobnozrnata #1 #2 #jez. držaj (O 9) #- #7,6 x 5,1 x 1,1 # #v ognju !

3 #53 #6703/053-006 #III #pekva #Pe 3a #frg. ostenja #prostorčno #10 YR 6/1 - siva; lisasta ! #10 YR 6/1 - siva; lisasta ! #hrapava (B*) #drobnozrnata #1 #1 #- #- #7,1 x 5,3 x 1,2 # #v ognju !

3 #53 #6703/053-007 #III #pekva #Pe 4c #frg. ročaja #prostorčno #10 YR 7/4 - blede rjava #- #gladka, rahlo porozna #drobnozrnata #2 #1 #- #- #7,6 x 3,2 x 2,7 # #

3 #54 #6703/054-001 #III #glinenka #G 7 #frg. ustja #na vretenu #10 YR 3/1 - sivočrna #10 YR 3/1 - sivočrna #gladka #zelo finozrnata #2 #4 #- #- #5,8 x 2,9 x 0,6 # #

3 #54 #6703/054-002 #III #pokal #P 2 #frg. ustja #na vretenu #10 YR 7/4 - blede rjava #10 YR 3/1 - sivočrna #gladka, rahlo porozna #finozrnata #2 #2 #- #- #2,8 x 2,4 x 0,6 #t. 34: 2 #v ognju ?

3 #54 #6703/054-003 #III #pokal #P 2 #frg. ustja #na vretenu #10 YR 4/1 - siva #? (frg.) #gladka #zelo finozrnata #2 #4 #- #- #2,4 x 2,2 x 0,5 # #

3 #54 #6703/054-004 #III #lonec #L 24 #frg. ustja #prosto-

ročno #10 YR 3/1 - sivočrna #10 YR 2/1 - sivočrna #zglajena, rahlo porozna #finozrnata #3 #2 #- #- #6,7 x 6,4 x 0,9 #t. 34: 1 #

3 #54 #6703/054-005 #III #lonec #L 14b #frg. ustja #prostorčno #10 YR 3/2 - sivočrna #10 YR 3/2 - sivočrna #gladka, rahlo porozna #finozrnata #2 #2 #- #- #3,3 x 2,1 x 0,6 # #

3 #54 #6703/054-006 #III #lonec #L 1a #frg. ustja #prostorčno #10 YR 5/3 - rjava; lisasta ! #10 YR 4/2 - temno rjava #gladka, rahlo porozna #drobnozrnata #2 #2 #- #- #3,5 x 3,6 x 0,7 # #v ognju ?

3 #54 #6703/054-007 #III #lonec #L 1a #frg. ustja #prostorčno #7,5 YR 4/2 - temno rjava #7,5 YR 4/3 - temno rjava #gladka #drobnozrnata #2 #1 #- #- #3,3 x 3,3 x 0,9 # #

3 #54 #6703/054-008 #III #lonec #L 1b #frg. ustja #prostorčno #7,5 YR 7/6 - svetlo rdeča #10 YR 7/4 - blede rjava #gladka, rahlo porozna #drobnozrnata #1 #1 #- #- #3,3 x 3,1 x 0,7 # #v ognju !

3 #54 #6703/054-009 #III #pokrov #Po 3 #frg. ustja #prostorčno #7,5 YR 7/4 - rdečkasta; lisasta ! #10 YR 7/4 - blede rjava #gladka #drobnozrnata #1 #1 #- #- #4,5 x 3,9 x 1,0 # #v ognju !

3 #54 #6703/054-010 #III #lonec #L 27 #frg. ustja #poč. vreteno #10 YR 2/1 - sivočrna #10 YR 3/1 - sivočrna #zglajena, rahlo porozna #finozrnata #2 #2 #- #- #3,9 x 4,2 x 0,5 # #

3 #54 #6703/054-011 #III #skleda #Sk 11 #frg. ustja #prostorčno #7,5 YR 7/6 - svetlo rdeča #10 YR 7/3 - blede rjava #gladka, rahlo porozna #drobnozrnata #2 #1 #podkvasta nalepka (O 6) #- #4,1 x 4,4 x 0,7 #t. 34: 4 #v ognju !

3 #54 #6703/054-012 #III #latvica #La 16 #frg. ustja #prostorčno #10 YR 4/2 - temno rjava #10 YR 4/2 - temno rjava #zglajena, rahlo porozna #finozrnata #2 #2 #ušesce (O 10) #- #4,3 x 4,4 x 0,9 #t. 34: 3 #

3 #54 #6703/054-013 #III #latvica #La 11 #frg. ustja #prostorčno #7,5 YR 6/6 - svetlo rdeča #7,5 YR 6/6 - svetlo rdeča #gladka #finozrnata #2 #2 #- #- #3,6 x 3,5 x 0,8 # #v ognju !

3 #54 #6703/054-014 #III #latvica #La 11 #frg. ustja #prostorčno #10 YR 3/1 - sivočrna #10 YR 3/1 - sivočrna #zglajena, rahlo porozna #finozrnata #2 #2 #- #- #3,7 x 2,4 x 0,5 # #

3 #54 #6703/054-015 #III #pekva #Pe 1b #2 frg. ustja #prostorčno #10 YR 4/2 - temno rjava #10 YR 4/2 - temno rjava; lisasta ! #glajena #drobnozrnata #2 #1 #- #- #7,4 x 9,0 x 0,9 #t. 34: 5 #

3 #54 #6703/054-016 #III #pekva #Pe 1a #frg. ustja #prostorčno #10 YR 4/2 - temno rjava; lisasta ! #10 YR 5/3 - rjava #gladka, rahlo porozna #drobnozrnata #2 #1 #- #- #5,1 x 5,8 x 1,0 # #

3 #54 #6703/054-017 #III #pekva #Pe 1a #frg. ustja #prostorčno #10 YR 6/2 - svetlo rjava #10 YR 7/4 - blede rjava #glajena, rahlo porozna #drobnozrnata #2 #1 #- #- #2,8 x 6,1 x 1,1 # #

3 #54 #6703/054-018 #III #pekva #Pe 1a #frg. ustja #prostorčno #10 YR 5/1 - siva #10 YR 5/1 - siva #gladka, rahlo porozna #drobnozrnata #1 #1 #- #- #4,6 x 5,0 x 1,0 # #v ognju !

3 #54 #6703/054-019 #III #pekva #Pe 2a #frg. ustja #prostorčno #5 YR 5/4 - rjava; lisasta ! #5 YR 5/6 - rjava #gladka #drobnozrnata #2 #1 #- #- #4,4 x 3,6 x 1,0 # #

3 #54 #6703/054-020 #III #pekva #Pe 2a #frg. ustja #prostorčno #10 YR 6/2 - svetlo rjava #10 YR 7/3 - blede rjava #gladka #drobnozrnata #1 #1 #- #- #2,7 x 2,7 x 0,9 # #v ognju !

3 #54 #6703/054-021 #III #lonec #L 36 #frg. ostenja #dodelano na vretenu #2,5 YR N4/ - siva #2,5 YR N4/ - siva #gladka #drobnozrnata, grafit #1 #2 #glavničenje (O 17) #- #3,7 x 3,0 x 0,6 # #

3 #54 #6703/054-022 #III #buča #B #frg. ostenja #poč. vreteno #10 YR 3/2 - sivočrna; lisasta ! #10 YR 3/1 - sivočrna #gladka #finozrnata #2 #2 #vod. kaneliranje (O 18a) #- #3,8 x 3,8 x 0,6 #t. 34: 6 #frg. vratu

3 #54 #6703/054-023 #III #ciborij #C 1c #frg. ostenja #poč. vreteno #10 YR 4/1 - siva; lisasta ! #7,5 YR 7/6 - svetlo rdeča; lisasta ! #zglajena #finozrnata #2 #6 #vod. rebro (O 1) #R-(fâg): 7,5 YR 5/4 - rjava #4,2 x 4,2 x 0,8 # #v ognju ?; zunaj skromne sledi rdeče barve; frg. ramen in vratu

3 #54 #6703/054-024 #III #pitos #Pi 2 #frg. ostenja #prostoročno #7,5 YR 7/6 - svetlo rdeča #7,5 YR 7/4 - rdečkasta #gladka #finozrnata #1 #2 #vod. rebri (O 1) #- #6,9 x 6,9 x 1,0 # #v ognju !

3 #54 #6703/054-025 #III #pitos #Pi 2 #frg. ostenja #prostoročno #10 YR 6/4 - svetlo rjava #10 YR 5/2 - rjava #gladka, rahlo porozna #drobnozrnata #1 #1 #vod. rebro (O 1) #R-(fâ): 10 YR 3/1 - sivočrna #6,2 x 5,5 x 0,8 # #v ognju !; skromne sledi črne barve

3 #54 #6703/054-026 #III #pitos #Pi 2 #frg. ostenja #prostoročno #10 YR 6/1 - siva #7,5 YR 7/4 - rdečkasta #gladka #finozrnata #1 #2 #vod. rebro (O 1) #- #2,9 x 3,8 x 1,2 # #v ognju !

3 #54 #6703/054-027 #III #pekva #Pe 3a #frg. ostenja #prostoročno #10 YR 5/2 - rjava #10 YR 7/3 - bledo rjava #gladka, rahlo porozna #grobozrnata #2 #1 #- #8,3 x 4,4 x 1,2 # #

3 #54 #6703/054-028 #III #pekva #Pe 3a #frg. ostenja #prostoročno #10 YR 5/1 - siva; lisasta ! #10 YR 7/4 - bledo rjava #gladka #grobozrnata #2 #1 #- #5,8 x 4,3 x 1,1 # #

3 #54 #6703/054-029 #III #posoda #d 4 #frg. dna #prostoročno #10 YR 7/3 - bledo rjava #10 YR 7/3 - bledo rjava #gladka #drobnozrnata #2 #1 #- #5,9 x 3,3 x 1,3 # #v ognju !

3 #54 #6703/054-030 #III #posoda #d 3 #frg. dna #prostoročno #10 YR 7/3 - bledo rjava #10 YR 3/1 - sivočrna #gladka, rahlo porozna #drobnozrnata #2 #1 #- #5,1 x 3,2 x 1,1 # #v ognju ?

3 #54 #6703/054-031 #III #posoda #d 3 #frg. dna #prostoročno #7,5 YR 7/3 - rdečkasta #10 YR 6/4 - svetlo rjava #gladka #drobnozrnata #1 #1 #- #3,1 x 4,7 x 0,8 # #v ognju !

3 #54 #6703/054-032 #III #posoda #d 3 #frg. dna #prostoročno #10 YR 3/2 - sivočrna #7,5 YR 3/2 - temno rjava; lisasta ! #gladka, rahlo porozna #drobnozrnata #2 #2 #- #3,6 x 3,7 x 0,5 # #vključki: veliko peska

3 #54 #6703/054-033 #III #posoda #d 20 #frg. dna #na vretenu #10 YR 4/1 - siva #10 YR 5/1 - siva #gladka #finozrnata #2 #2 #- #2,9 x 2,3 x 0,6 # #

3 #54 #6703/054-034 #III #posoda #d 15 #frg. dno #poč. vreteno #7,5 YR 4/2 - temno rjava #10 YR 5/3 - rjava #zglajena, rahlo porozna #finozrnata #2 #5 #- #R: 7,5 YR 3/2 - temno rjava #7,2 x 7,9 x 0,6 # #zunaj rdeče barvano

3 #54 #6703/054-035 #III #ognjiščna koza #Ok 2 #frg. #prostoročno #10 YR 4/1 - siva; lisasta ! #- #gladka #drobnozrnata #2 #2 #vbodi (O 22) #- #4,3 x 4,4 x 3,5 # #

3 #54 #6703/054-036 #III #vretence #Vr 5 # #prostoročno #10 YR 7/3 - bledo rjava; lisasta ! #- #gladka #finozrnata #2 #1 #- #3,9 x 3,4 #t. 34: 7 #v ognju !

3 #54 #6703/054-037 #III #svitek #S 1 #frg. #prostoročno #5 YR 6/6 - svetlo rdeča #- #hrapava (B*) #drobnozrnata #2 #3 #- #5,6 x 3,8 x 3,3 # #

3 #54 #6703/054-038 #III #svitek #S 1 #frg. #prostoročno #7,5 YR 6/6 - svetlo rdeča #- #hrapava (B*) #drobnozrnata #2 #3 #- #4,7 x 3,5 x 2,7 # #

3 #54 #6703/054-039 #III #svitek #S 1 #frg. #prostoročno #7,5 YR 7/4 - rdečkasta #- #gladka #drobnozrnata #1 #3 #- #

#6,3 x 3,4 x 3,1 # #

3 #55 #6703/055-001 #II c #lonc #L 1b #frg. ustja #prostoročno #10 YR 3/2 - sivočrna #10 YR 4/1 - siva #gladka, rahlo porozna #drobnozrnata #2 #1 #- #2,4 x 3,0 x 0,7 # #

3 #55 #6703/055-002 #II c #posoda #d 8 #frg. dna #poč. vreteno #7,5 YR 3/2 - temno rjava #10 YR 3/1 - sivočrna #zglajena #drobnozrnata #2 #2 #- #4,8 x 5,0 x 0,9 # #

3 #56 #6703/056-001 #II c-III #pekva #Pe 2a #frg. ustja #prostoročno #7,5 YR 7/6 - svetlo rdeča; lisasta ! #10 YR 7/1 - svetlo siva; lisasta ! #gladka #drobnozrnata #2 #1 #- #6,9 x 5,0 x 1,0 # #v ognju !

3 #58 #6703/058-001 #II c-III #pitos #Pi 2 #frg. ostenja #prostoročno #10 YR 6/2 - svetlo rjava #7,5 YR 7/3 - rdečkasta; lisasta ! #gladka #finozrnata #1 #1 #vod. rebro (O 1) #- #5,3 x 3,8 x 0,9 # #v ognju !

3 #58 #6703/058-002 #II c-III #pekva #Pe 4f #2 frg. ročaja #prostoročno #10 YR 4/2 - temno rjava; lisasta ! #- #gladka #drobnozrnata #2 #3 #- #8,0 x 4,6 x 2,9 # #

3 #59 #6703/059-001 #III #pekva #Pe 1a #2 frg. ustja #prostoročno #10 YR 4/2 - temno rjava; lisasta ! #10 YR 6/4 - svetlo rjava #gladka, rahlo porozna #drobnozrnata #2 #1 #- #8,1 x 4,2 x 1,0 # #

3 #59 #6703/059-002 #III #lonc #L 17a #frg. ustja #prostoročno #5 YR 5/6 - rjava #5 YR 5/6 - rjava #gladka, porozna #drobnozrnata #2 #1 #- #4,7 x 2,8 x 0,7 # #

3 #59 #6703/059-003 #III #pitos #Pi 2 #frg. ostenja #prostoročno #10 YR 7/4 - bledo rjava #10 YR 5/1 - siva; lisasta ! #gladka, rahlo porozna #drobnozrnata #2 #1 #vod. rebro (O 1) #R-(fâ): 5 YR 4/3 - rjava #6,8 x 6,0 x 1,2 #t. 33: 16 #v ognju !; nad rebrom rdeče barvano

3 #59 #6703/059-004 #III #posoda #okras #frg. ostenja #prostoročno #7,5 YR 7/6 - svetlo rdeča #7,5 YR 6/6 - svetlo rdeča #gladka #drobnozrnata #2 #1 #bradavica (O 8) #- #6,3 x 7,0 x 1,1 # #

3 #59 #6703/059-005 #III #posoda #d 3 #frg. dna #prostoročno #5 YR 6/6 - svetlo rdeča #10 YR 3/2 - sivočrna; lisasta ! #gladka #drobnozrnata #2 #1 #- #rekon. Pd= 5,0 #t. 32: 12 #isto kot 6703/47-33 - se lepi

3 #59 #6703/059-006 #III #posoda #d 3 #frg. dna #prostoročno #7,5 YR 5/3 - rjava #10 YR 5/3 - rjava #gladka #grobozrnata #2 #1 #- #6,2 x 5,4 x 1,3 # #

3 #59 #6703/059-007 #III #posoda #d 3 #frg. dna #prostoročno #10 YR 3/1 - sivočrna #10 YR 3/2 - sivočrna #gladka, rahlo porozna #drobnozrnata #2 #2 #- #2,1 x 2,2 x 0,9 # #

3 #59 #6703/059-008 #III #vretence #Vr 1* #frg. #prostoročno #10 YR 6/3 - svetlo rjava; lisasta ! #- #gladka, rahlo porozna #finozrnata #2 #2 #- #4,8 x 4,4 x 1,8 #t. 33: 17 #v ognju ?

3 #59 #6703/059-009 #III #posoda #okras #frg. ostenja #poč. vreteno #7,5 YR N4/ - siva; lisasta ! #10 YR 3/1 - sivočrna; lisasta ! #zglajena, rahlo porozna #finozrnata #2 #2 #žlebovi (O 15) #- #5,8 x 3,6 x 0,7 # #

3 #60 #6703/060-001 #Lt #glinenka #G 6* #frg. ustja #na vretenu #10 YR 3/1 - sivočrna #10 YR 3/1 - sivočrna #gladka #zelo finozrnata #2 #4 #- #10,2 x 3,5 x 0,6 #t. 34: 10 #

3 #60 #6703/060-002 #Lt #lonc #L 41b #frg. ustja #dodelano na vretenu #10 YR 3/2 - sivočrna; lisasta ! #10 YR 3/2 - sivočrna; lisasta ! #gladka, porozna #drobnozrnata #2 #2 #- #5,8 x 5,8 x 0,7 #t. 34: 11 #

3 #60 #6703/060-003 #Lt #lonc #L 9b #frg. ustja #prostoročno #10 YR 3/1 - sivočrna #10 YR 4/1 - siva; lisasta ! #gladka, rahlo porozna #drobnozrnata #2 #2 #- #5,4 x 3,9 x 0,8 #t. 34: 9 #

3 #60 #6703/060-004 #Lt #lonec #L 13 #frg. ustja #prostor-
ročno #2,5 YR N4/ - siva #2,5 YR N4/ - siva #gladka #finozrnata
#2 #2 # - #5,5 x 4,4 x 1,1 #t. 34: 8 #v ognju ?

3 #60 #6703/060-005 #Lt #lonec #L 14a #frg. ustja #pro-
storčno #10 YR 7/3 - blede rjava #7,5 YR 7/6 - svetlo rdeča
#gladka #finozrnata #1 #1 # - #4,0 x 3,8 x 0,6 #t. 34: 12 #v
ognju !

3 #60 #6703/060-006 #Lt #skleda #Sk 5 #frg. ostenja #poč.
vreteno #10 YR 4/1 - siva #10 YR 4/1 - siva #zglajena, rahlo
porozna #finozrnata #2 #5 #vod. žleb (O 15) #fåg: 10 YR
3/2 - sivočrna #6,0 x 3,6 x 0,5 #t. 34: 14 #zunaj črno barvano

3 #60 #6703/060-007 #Lt #lonec #L 34a #frg. ostenja
#prostorčno #10 YR 4/1 - siva #10 YR 3/1 - sivočrna #gladka,
porozna #drobnozrnata #2 #2 #glavničenje (O 17) # - #4,5 x
5,1 x 0,7 #t. 34: 16 #

3 #60 #6703/060-008 #Lt #prenosna pečka #Pp 2d* #frg.
#prostorčno #7,5 YR 7/4 - rdečkasta #10 YR 7/4 - blede rjava
#gladka #drobnozrnata #2 #1 #vtisi (O 21b) + vod. vrez (O
14) #R: 2,5 YR 4/6 - rdeča #5,6 x 4,8 x 0,9 #t. 34: 17 #zunaj
rdeče barvano

3 #60 #6703/060-009 #Lt #(skodela) #Sk 2b #frg. ročaja
#prostorčno #7,5 YR 4/2 - temno rjava # - #gladka, rahlo
porozna #finozrnata #2 #5 #/žival. glavici/ (O 11) # - #3,8
x 2,9 x 1,2 #t. 34: 15 #najverjetneje zoomorfno modelirana
zaključka fragmentirana

3 #60 #6703/060-010 #Lt #pekva #Pe 4a #frg. ročaja #pro-
storčno #7,5 YR 5/4 - rjava; lisasta ! # - #gladka, rahlo porozna
#grobnozrnata #2 #1 # - #9,9 x 4,5 x 2,5 #t. 34: 18 #

3 #60 #6703/060-011 #Lt #utež #U 1 #frg. #prostorčno
#7,5 YR 7/4 - rdečkasta; lisasta ! # - #gladka, rahlo porozna
#drobnozrnata #2 #2 # - #5,7 x 7,2 x 3,2 #t. 34: 19 #v ognju !

3 #60 #6703/060-012 #Lt #lonec #L 37b #frg. ustja #do-
delano na vretenu #10 YR 4/2 - temno rjava; lisasta ! #2,5 YR
N4/ - siva #gladka, porozna #drobnozrnata #2 #2 # - #3,3
x 3,1 x 0,7 # #

3 #60 #6703/060-013 #Lt #lonec #L 38 #frg. ustja #dodela-
no na vretenu #2,5 YR N4/ - siva #2,5 YR N4/ - siva #gladka,
porozna #drobnozrnata #2 #2 # - #2,5 x 2,3 x 0,4 # #

3 #60 #6703/060-014 #Lt #pitos #Pi 1 #frg. ustja #prosto-
ročno #10 YR 4/1 - siva; lisasta ! #10 YR 5/1 - siva #gladka
#finozrnata #2 #2 # - #7,4 x 4,4 x 1,6 # #v ognju ?

3 #60 #6703/060-015 #Lt #glinenka #G 4 #frg. ustja #na
vretenu #10 YR 7/4 - blede rjava #10 YR 6/2 - svetlo rjava
#gladka, rahlo porozna #finozrnata #2 #5 # - #4,6 x 3,3 x
0,7 # #v ognju ?

3 #60 #6703/060-016 #Lt #lonec #L 25 #frg. ustja #poč.
vreteno #10 YR 7/2 - svetlo siva #7,5 YR 7/4 - rdečkasta
#gladka, rahlo porozna #finozrnata #1 #2 # - #1,7 x 2,6 x
0,8 # #v ognju !

3 #60 #6703/060-017 #Lt #lonec #L 17a #frg. ustja #prosto-
ročno #10 YR 3/2 - sivočrna #10 YR 4/2 - temno rjava #gladka
#drobnozrnata #2 #2 # - #2,5 x 2,3 x 0,8 # #

3 #60 #6703/060-018 #Lt #lonec #L 9a #frg. ustja #pro-
storčno #10 YR 7/3 - blede rjava; lisasta ! #2,5 Y N4/ - siva
#gladka, rahlo porozna #drobnozrnata #2 #2 # - #3,5 x 3,0
x 0,7 # #

3 #60 #6703/060-019 #Lt #lonec #L 8a #frg. ustja #pro-
storčno #10 YR 4/2 - temno rjava #10 YR 4/1 - siva; lisasta !
#hrpava (B*) #drobnozrnata #2 #2 # - #3,6 x 3,2 x 0,7 # #

3 #60 #6703/060-020 #Lt #lonec #L 7c #frg. ustja #pro-
storčno #7,5 YR 7/6 - svetlo rdeča #7,5 YR 7/6 - svetlo rdeča
#gladka, rahlo porozna #drobnozrnata #1 #5 #vod. vrez (O 14)

- #3,1 x 2,9 x 0,8 # #v ognju !; vrez pod ustjem

3 #60 #6703/060-021 #Lt #lonec #L 1b #frg. ustja #pro-
storčno #10 YR 5/1 - siva #10 YR 7/3 - blede rjava; lisasta !
#gladka #drobnozrnata #2 #1 # - #3,6 x 3,9 x 0,6 # #v ognju ?

3 #60 #6703/060-022 #Lt #lonec #L 1b #frg. ustja #pro-
storčno #10 YR 4/1 - siva #10 YR 4/1 - siva #gladka, rahlo
porozna #drobnozrnata #2 #2 # - #6,2 x 4,4 x 0,8 # #

3 #60 #6703/060-023 #Lt #lonec #L 1a #frg. ustja #pro-
storčno #10 YR 5/2 - rjava; lisasta ! #10 YR 3/1 - sivočrna
#gladka, rahlo porozna #drobnozrnata #2 #2 # - #3,8 x 2,3
x 0,9 # #

3 #60 #6703/060-024 #Lt #lonec #L 1a #frg. ustja #prosto-
ročno #10 YR 3/1 - sivočrna #10 YR 3/2 - sivočrna #gladka
#drobnozrnata #2 #2 # - #3,4 x 2,0 x 0,8 # #

3 #60 #6703/060-025 #Lt #lonec #L 15 #frg. ustja #pro-
storčno #10 YR 4/1 - siva #10 YR 4/2 - temno rjava #gladka
#finozrnata #2 #2 # - #3,2 x 2,2 x 0,9 # #

3 #60 #6703/060-026 #Lt #lonec #Lsv 3 #frg. ustja #poč.
vreteno #10 YR 4/2 - temno rjava #10 YR 4/2 - temno rjava
#gladka, rahlo porozna #drobnozrnata #2 #2 # - #8,2 x 3,6
x 0,6 # #

3 #60 #6703/060-027 #Lt #lonec #L 1a #frg. ustja #prosto-
ročno #10 YR 7/1 - svetlo siva #10 YR 4/1 - siva #gladka, rahlo
porozna #finozrnata #1 #2 # - #3,8 x 2,2 x 0,7 # #v ognju !

3 #60 #6703/060-028 #Lt #glinenka #G 6 #frg. ustja #na
vretenu #10 YR 4/1 - siva #10 YR 4/1 - siva #gladka #finozrnata
#2 #2 # - #3,2 x 2,2 x 0,4 # #

3 #60 #6703/060-029 #Lt #lonec #L 1a #frg. ustja #pro-
storčno #10 YR 7/4 - blede rjava #7,5 YR 7/6 - svetlo rdeča
#gladka, rahlo porozna #drobnozrnata #1 #1 # - #2,8 x 2,7
x 0,9 # #v ognju !

3 #60 #6703/060-030 #Lt #skleda #Sk 9 #frg. ustja #poč.
vreteno #10 YR 3/1 - sivočrna #10 YR 3/1 - sivočrna #zglajena
#finozrnata #2 #2 # - #1,7 x 1,5 x 0,5 # #

3 #60 #6703/060-031 #Lt #latvica #La 2 #frg. ustja #prosto-
ročno #10 YR 6/2 - svetlo rjava #10 YR 5/2 - rjava #gladka, ra-
hlo porozna #finozrnata #2 #2 # - #2,3 x 2,9 x 0,7 # #v ognju ?

3 #60 #6703/060-032 #Lt #latvica #La 11 #frg. ustja #pro-
storčno #10 YR 4/1 - siva #10 YR 4/1 - siva #gladka, rahlo
porozna #finozrnata #2 #2 # - #2,0 x 1,6 x 0,9 # #

3 #60 #6703/060-033 #Lt #latvica #La 15b #frg. ustja #poč.
vreteno #10 YR 4/1 - siva #10 YR 4/1 - siva #gladka #finozrnata
#2 #2 # - #1,9 x 1,1 x 0,7 # #

3 #60 #6703/060-034 #Lt #pekva #Pe 2a #frg. ustja #pro-
storčno #10 YR 4/1 - siva; lisasta ! #10 YR 5/2 - rjava #gladka
#grobnozrnata #2 #1 # - #4,5 x 5,2 x 1,0 # #

3 #60 #6703/060-035 #Lt #pekva #Pe 1a #frg. ustja #pro-
storčno #10 YR 6/3 - svetlo rjava #10 YR 6/4 - svetlo rjava
#gladka, rahlo porozna #drobnozrnata #2 #1 # - #4,0 x 4,3
x 1,1 # #

3 #60 #6703/060-036 #Lt #lonec #L 1a #frg. ustja #prosto-
ročno #7,5 YR 7/4 - rdečkasta #7,5 YR 7/3 - rdečkasta #gladka
#drobnozrnata #1 #2 # - #2,8 x 5,9 x 1,0 # #v ognju !

3 #60 #6703/060-037 #Lt #pekva #Pe 1a #frg. ustja #pro-
storčno #7,5 YR 7/6 - svetlo rdeča #7,5 YR 7/6 - svetlo rdeča
#gladka #drobnozrnata #2 #1 # - #3,9 x 2,6 x 1,0 # #v ognju ?

3 #60 #6703/060-038 #Lt #motek #M 2b #frg. ustja #pro-
storčno #7,5 YR 6/4 - svetlo rjava #7,5 YR 4/2 - temno rjava
#gladka #drobnozrnata #2 #1 # - #3,6 x 2,4 x 1,3 # #

3 #60 #6703/060-039 #Lt #glinenka #G 6 #frg. ustja #na
vretenu #2,5 Y N4/ - siva #2,5 Y N4/ - siva #gladka #zelo
finozrnata #2 #4 # - #3,2 x 2,3 x 0,6 # #

3 #60 #6703/060-040 #Lt #lonec #L 35a #frg. ostenja #do-
delano na vretenu #10 YR 7/4 - bledo rjava #10 YR 3/1 - sivo-
črna #gladka, rahlo porozna #drobnozrnata #2 #1 #glavničenje
(O 17) #- #3,6 x 4,0 x 0,9 # #v ognju ?

3 #60 #6703/060-041 #Lt #posoda #okras #4 frg. ostenja
#prostoročno #10 YR 4/2 - temno rjava #10 YR 5/2 - rjava;
lisasta ! #gladka, rahlo porozna #drobnozrnata #2 #5 #vod.
žlebovi (O 15) #- #5,9 x 3,1 x 0,8 # #

3 #60 #6703/060-042 #Lt #posoda #okras #frg. ostenja
#prostoročno #10 YR 3/1 - sivočrna #10 YR 3/1 - sivočrna
#gladka #drobnozrnata #2 #2 #vod. žlebovi (O 15) #- #1,7 x
2,2 x 0,5 # #

3 #60 #6703/060-043 #Lt #pitos #Pi 2 #frg. ostenja #prosto-
ročno #10 YR 5/1 - siva #10 YR 7/3 - bledo rjava #gladka #drob-
nozrnata #2 #5 #vod. rebro (O 1) #R-(fâ): 5 YR 6/6 - svetlo
rdeča #3,9 x 2,6 x 0,8 # #v ognju ?; nad rebrom rdeče barvano

3 #60 #6703/060-044 #Lt #posoda #okras #frg. ostenja
#prostoročno #10 YR 5/1 - siva #2,5 YR N4/ - siva #gladka
#drobnozrnata #2 #5 #vod. rebro (O 1) #- #4,6 x 2,7 x 0,8 #
#v ognju !

3 #60 #6703/060-045 #Lt #pitos #Pi 2 #frg. ostenja #pro-
storočno #10 YR 7/3 - bledo rjava; lisasta ! #7,5 YR 7/6 - svetlo
rdeča #gladka, rahlo porozna #drobnozrnata #1 #1 #vod. rebro
(O 1) #- #5,8 x 4,0 x 0,7 # #v ognju !

3 #60 #6703/060-046 #Lt #pitos #Pi 2 #frg. ostenja #pro-
storočno #10 YR 5/1 - siva; lisasta ! #10 YR 7/3 - bledo rjava
#gladka, rahlo porozna #drobnozrnata #1 #5 #vod. rebro (O
1) #- #5,6 x 4,9 x 1,0 # #v ognju !

3 #60 #6703/060-047 #Lt #pitos #Pi 2 #frg. ostenja #pro-
storočno #7,5 YR 7/4 - rdečkasta; lisasta ! #7,5 YR 7/6 - svetlo
rdeča; lisasta ! #gladka #drobnozrnata #1 #1 #vod. rebro (O
1) #- #5,6 x 3,5 x 1,1 # #v ognju !

3 #60 #6703/060-048 #Lt #posoda #okras #frg. ostenja
#prostoročno #10 YR 5/1 - siva #10 YR 5/1 - siva #gladka
#drobnozrnata #2 #7 #razčl. bradavica (O 8b) #- #4,4 x 2,7 x
0,8 # #v ognju ?

3 #60 #6703/060-049 #Lt #skodela #Sk 1b #frg. ostenja
#prostoročno #10 YR 3/2 - sivočrna #10 YR 3/2 - sivočrna
#gladka #finozrnata #2 #4 # - #4,2 x 3,0 x 0,6 # #v ognju ?

3 #60 #6703/060-050 #Lt #skleda #Sk 12 #frg. ostenja
#na vretenu #2,5 Y N4/ - siva #2,5 Y N4/ - siva #gladka #zelo
finozrnata #2 #9 # - #4,6 x 5,6 x 0,8 # #

3 #60 #6703/060-051 #Lt #posoda #d 19 #frg. dna #na
vretenu #2,5 Y N4/ - siva #10 YR 6/1 - siva #gladka #zelo
finozrnata #2 #9 # - #5,3 x 4,4 x 1,0 # #

3 #60 #6703/060-052 #Lt #posoda #d 18 #2 frg. dna #na
vretenu #10 YR 6/1 - siva #10 YR 7/2 - svetlo siva #gladka #zelo
finozrnata #1 #9 # - #3,8 x 4,1 x 0,7 # #v ognju ?

3 #60 #6703/060-053 #Lt #posoda #d 18 #frg. dna #na
vretenu #2,5 Y N4/ - siva #10 YR 6/1 - siva #gladka #zelo
finozrnata #2 #9 # - #3,6 x 2,5 x 0,9 # #notranja površina v
večini fragmentirana

3 #60 #6703/060-054 #Lt #posoda #d 18 #frg. dna #na vre-
tenu #10 YR 7/3 - bledo rjava #10 YR 7/3 - bledo rjava #gladka
#zelo finozrnata #1 #1 # - #3,9 x 3,0 x 0,5 # #

3 #60 #6703/060-055 #Lt #lonec #L 35a #frg. dna #do-
delano na vretenu #7,5 YR 7/4 - rdečkasta; lisasta ! #10 YR
7/4 - bledo rjava #gladka, rahlo porozna #drobnozrnata #2 #5
#glavničenje (O 17) #- #4,4 x 5,5 x 1,6 # #okras komaj še viden

3 #60 #6703/060-056 #Lt #posoda #d 4 #frg. dna #prosto-
ročno #10 YR 5/1 - siva #2,5 Y N4/ - siva #gladka #finozrnata
#2 #2 # - #3,4 x 3,8 x 0,7 # #

3 #60 #6703/060-057 #Lt #posoda #d 3 #frg. dna #prosto-
ročno #10 YR 3/2 - sivočrna #10 YR 4/1 - siva #gladka, porozna
#drobnozrnata #2 #2 # - #2,6 x 3,5 x 0,7 # #

3 #60 #6703/060-058 #Lt #posoda #d 4 #frg. dna #pro-
storočno #10 YR 3/1 - sivočrna #10 YR 4/1 - siva #gladka
#finozrnata #2 #2 # - #1,7 x 2,2 x 0,8 # #

3 #60 #6703/060-059 #Lt #posoda #d 3 #frg. dna #prosto-
ročno #10 YR 7/4 - bledo rjava #10 YR 3/1 - sivočrna #gladka
#drobnozrnata #2 #1 # - #2,6 x 2,2 x 1,0 # #

3 #60 #6703/060-060 #Lt #posoda #d 6 #frg. dna #prosto-
ročno #7,5 YR 5/4 - rjava #7,5 YR 5/4 - rjava #gladka, rahlo
porozna #drobnozrnata #2 #7 # - #5,2 x 5,3 x 1,5 # #

3 #60 #6703/060-061 #Lt #posoda #d 3 #frg. dna #pro-
storočno #10 YR 7/4 - bledo rjava #7,5 YR 7/6 - svetlo rdeča
#gladka, rahlo porozna #drobnozrnata #1 #1 # - #5,8 x 5,4
x 1,3 # #v ognju !

3 #60 #6703/060-062 #Lt #posoda #d 3 #frg. dna #prosto-
ročno #10 YR 7/4 - bledo rjava; lisasta ! #10 YR 3/1 - sivočrna
#gladka, porozna #drobnozrnata #2 #1 # - #3,7 x 3,8 x 0,8
#v ognju ?

3 #60 #6703/060-063 #Lt #posoda #d 3 #frg. dna #prosto-
ročno #7,5 YR 5/4 - rjava #7,5 YR 6/4 - svetlo rjava; lisasta !
#gladka #grobozrnata #2 #1 # - #4,3 x 2,8 x 0,6 # #v ognju ?

3 #60 #6703/060-064 #Lt #posoda #d 10 #frg. dna #pro-
storočno #7,5 YR N4/ - siva #10 YR 4/1 - siva #gladka, rahlo
porozna #finozrnata #1 #2 # - #3,2 x 4,7 x 0,7 # #v ognju !

3 #60 #6703/060-065 #Lt #posoda #d 3 #frg. dna #prosto-
ročno #7,5 YR 7/6 - svetlo rdeča #7,5 YR 7/4 - rdečkasta; lisasta
! #gladka #finozrnata #1 #1 # - #2,9 x 2,8 x 0,9 # #v ognju !

3 #60 #6703/060-066 #Lt #pekva #Pe 3b #frg. ostenja #pro-
storočno #10 YR 7/3 - bledo rjava; lisasta ! #10 YR 6/2 - svetlo
rjava #gladka, rahlo porozna #drobnozrnata #2 #1 # - #6,2
x 3,6 x 1,0 # #v ognju ?

3 #60 #6703/060-067 #Lt #pekva #Pe 4c #frg. ročaja z
ostenjem #prostoročno #10 YR 6/4 - svetlo rjava # - #gladka,
rahlo porozna #grobozrnata #2 #1 # - #10,9 x 5,3 x 3,5 # #

3 #60 #6703/060-068 #Lt #pekva #Pe 4d #frg. ročaj #pro-
storočno #10 YR 6/1 - siva # - #gladka, rahlo porozna #grobo-
zrnata #2 #1 # - #10,2 x 3,8 x 2,3 # #v ognju ?

3 #60 #6703/060-069 #Lt #pekva #Pe 4a #frg. ročaja
#prostoročno #10 YR 4/2 - temno rjava; lisasta ! # - #gladka
#grobozrnata #2 #1 # - #7,8 x 3,5 x 2,2 # #

3 #60 #6703/060-070 #Lt #pekva #Pe 4d #frg. ročaja z
ostenjem #prostoročno #10 YR 7/3 - bledo rjava; lisasta ! # -
#gladka, rahlo porozna #drobnozrnata #2 #1 # - #7,9 x 4,1
x 2,8 # #v ognju !

3 #60 #6703/060-071 #Lt #pekva #Pe 4c #frg. ročaja #pro-
storočno #10 YR 4/2 - temno rjava; lisasta ! # - #gladka, rahlo
porozna #grobozrnata #2 #1 # - #7,0 x 3,9 x 3,5 # #

3 #60 #6703/060-072 #Lt #pekva #Pe 4a #frg. ročaja #pro-
storočno #10 YR 7/3 - bledo rjava # - #gladka, rahlo porozna
#drobnozrnata #2 #1 # - #7,1 x 4,0 x 3,4 # #v ognju !

3 #60 #6703/060-073 #Lt #pekva #Pe 4b #frg. ročaja
#prostoročno #7,5 YR 4/3 - temno rjava; lisasta ! # - #gladka
#drobnozrnata #2 #1 # - #6,3 x 4,2 x 3,2 # #

3 #60 #6703/060-074 #Lt #pekva #Pe 4d #frg. ročaja #pro-
storočno #10 YR 6/2 - svetlo rjava; lisasta ! # - #gladka, rahlo
porozna #drobnozrnata #2 #1 # - #6,3 x 3,5 x 2,5 # #

3 #60 #6703/060-075 #Lt #pekva #Pe 4c #frg. ročaja #pro-
storočno #10 YR 6/3 - svetlo rjava # - #gladka #drobnozrnata
#2 #1 # - #4,2 x 3,4 x 2,6 # #

3 #60 #6703/060-076 #Lt #pekva #Pe 4d #frg. ročaja #pro-

storočno #10 YR 7/4 - blede rjava #- #gladka, rahlo porozna #grobozrnata #2 #1 #- #- #3,9 x 2,1 x 1,8 # #

3 #60 #6703/060-077 #Lt #vretence #Vr 7a #frg. # (na vretenu) #10 YR 3/1 - sivočrna #2,5 YR N4/ - siva #gladka #zelo finoizrnatna #2 #9 #- #- #3,3 x 3,5 x 0,5 # #

3 #60 #6703/060-078 #Lt #svitek #S 1 #frg. #prostoročno #7,5 YR 6/6 - svetlo rdeča; lisasta ! #- #hrapava (B*) #drobnorzrnata #2 #3 #- #- #5,1 x 3,7 x 3,6 # #

3 #60 #6703/060-079 #Lt #svitek #S 1 #frg. #prostoročno #7,5 YR 6/6 - svetlo rdeča #- #hrapava (B*) #drobnorzrnata #2 #1 #- #- #5,5 x 4,0 x 1,9 # #

3 #60A #6703/060A-001 #neop. #latvica #La 15b #frg. ustja #poč. vreteno #10 YR 7/4 - blede rjava; lisasta ! #10 YR 7/4 - blede rjava #gladka #finoizrnatna #2 #2 #- #- #4,7 x 2,4 x 0,6 #t. 34: 13 #v ognju ?

3 #61 #6703/061-001 #I #latvica #La 12 #frg. ustja #prostoročno #10 YR 4/1 - siva #10 YR 4/1 - siva #zglajena #finoizrnatna #2 #2 #- #- #3,0 x 2,8 x 0,8 # #zasigano

3 #61 #6703/061-002 #I #pekva #Pe 2a #frg. ustja #prostoročno #10 YR 4/1 - siva #10 YR 6/3 - svetlo rjava #gladka #drobnorzrnata #2 #1 #- #- #4,1 x 3,6 x 1,6 # #

3 #61 #6703/061-003 #I #pekva #Pe 2a #frg. ustja #prostoročno #10 YR 4/2 - temno rjava #10 YR 6/4 - svetlo rjava #gladka #drobnorzrnata #2 #1 #- #- #3,6 x 2,1 x 0,9 # #

3 #61 #6703/061-004 #I #pladenj #Pl 1 #frg. ustja #prostoročno #10 YR 4/1 - siva #- #gladka #drobnorzrnata #2 #2 #- #- #fâ: 10 YR 2/1 - sivočrna #3,4 x 3,0 x 1,7 # #zgoraj črn (smolnat) premaz

3 #61 #6703/061-005 #I #posoda #d 13 #frg. dna #prostoročno #10 YR 3/2 - sivočrna #10 YR 3/1 - sivočrna #gladka #finoizrnatna #2 #2 #- #- #5,7 x 4,2 x 1,1 # #

3 #61 #6703/061-006 #I #posoda #d 13 #frg. dna #prostoročno #10 YR 4/1 - siva #10 YR 3/1 - sivočrna #gladka #finoizrnatna #2 #2 #- #- #3,9 x 3,8 x 0,5 # #

3 #61 #6703/061-007 #I #pekva #Pe 4d #3 frg. ročaja #prostoročno #7,5 YR 6/6 - svetlo rdeča #- #gladka #drobnorzrnata #2 #5 #- #- #3,9 x 4,7 x 3,8 # #

3 #61 #6703/061-008 #I #pekva #Pe 4a #frg. ročaja #prostoročno #5 YR 6/6 - svetlo rdeča #- #gladka, rahlo porozna #drobnorzrnata #2 #1 #- #- #5,6 x 3,9 x 2,3 # #zasigano

3 #61 #6703/061-009 #I #pekva #Pe 4e #frg. ročaja #prostoročno #7,5 YR 5/3 - rjava #- #gladka #drobnorzrnata #2 #1 #- #- #4,4 x 4,0 x 2,4 # #

4 #1 #6704/001-001 #I a #lonec #L 1a #frg. ustja #prostoročno #10 YR 4/3 - temno rjava #10 YR 4/3 - temno rjava #gladka #drobnorzrnata #2 #2 #- #- #5,2 x 5,1 x 1,2 # #

4 #1 #6704/001-002 #I a #lonec #L 1a #frg. ustja #prostoročno #10 YR 4/2 - temno rjava #10 YR 4/3 - temno rjava #gladka #drobnorzrnata #2 #1 #- #- #3,8 x 5,4 x 1,0 # #

4 #1 #6704/001-003 #I a #lonec #L 1b #frg. ustja #prostoročno #10 YR 5/2 - rjava; lisasta ! #10 YR 3/2 - sivočrna #gladka #drobnorzrnata #2 #2 #- #- #3,9 x 5,8 x 1,1 # #

4 #1 #6704/001-004 #I a #lonec #L 7b #frg. ustja #prostoročno #10 YR 3/2 - sivočrna #10 YR 5/3 - rjava #gladka #drobnorzrnata #2 #2 #vtisi (O 21a) #- #2,7 x 2,4 x 1,2 # #

4 #1 #6704/001-005 #I a #lonec #L 4 #frg. ustja #prostoročno #10 YR 4/2 - temno rjava #10 YR 4/2 - temno rjava #gladka, rahlo porozna #drobnorzrnata #2 #2 #jez. držaj (O 9) #- #5,1 x 4,6 x 0,9 # #

4 #1 #6704/001-006 #I a #skodela #Sk 1a #frg. ustja + 2 frg. ostenja + 2 frg. dna #prostoročno #7,5 YR 3/2 - temno rjava #7,5 YR 4/2 - temno rjava #gladka #drobnorzrnata #2

#2 #vrezi (O 14) #- #rekon. Pu= 8,1; rekon. Pd=3,0 #t. 35: 3 #objave: Gabrovec 1994, t. 8: 1; Gabrovec et al. 1969, sl. 3: 9 = isti 1970, sl. 4: 9.

4 #1 #6704/001-007 #I a #latvica #La 11 #frg. ustja #prostoročno #10 YR 3/1 - sivočrna #10 YR 2/1 - sivočrna #zglajena #finoizrnatna #2 #2 #- #- #7,2 x 4,0 x 0,7 #t. 35: 2 #objava: Gabrovec 1994, t. 8: 10.

4 #1 #6704/001-008 #I a #lonec #L 3a #2 frg. ustja #prostoročno #5 YR 5/4 - rjava; lisasta ! #7,5 YR 5/4 - rjava; lisasta ! #gladka #drobnorzrnata #2 #2 #vod. razčlen. rebro (O 4) #- #- #7,4 x 4,4 x 1,3 #t. 35: 1 #

4 #1 #6704/001-009 #I a #pekva #Pe 5b #frg. ustja #prostoročno #10 YR 4/2 - temno rjava #10 YR 4/2 - temno rjava; lisasta ! #gladka #drobnorzrnata #2 #1 #vod. razčlen. rebro (O 4) #- #- #4,6 x 5,6 x 1,2 # #

4 #1 #6704/001-010 #I a #pekva #Pe 2a #frg. ustja #prostoročno #7,5 YR 5/3 - rjava #5 YR 5/4 - rjava #gladka #drobnorzrnata #2 #1 #- #- #6,4 x 5,4 x 1,1 # #

4 #1 #6704/001-011 #I a #pekva #Pe 2a #frg. ustja #prostoročno #7,5 YR 6/4 - svetlo rjava #10 YR 5/3 - rjava #gladka, rahlo porozna #drobnorzrnata #2 #1 #- #- #4,9 x 4,6 x 1,2 # #

4 #1 #6704/001-012 #I a #pekva #Pe 1a #frg. ustja #prostoročno #10 YR 5/3 - rjava #10 YR 5/3 - rjava #gladka #drobnorzrnata #2 #1 #- #- #4,3 x 4,8 x 1,2 # #

4 #1 #6704/001-013 #I a #pekva #Pe 1a #frg. ustja #prostoročno #7,5 YR 6/6 - svetlo rdeča #7,5 YR 5/3 - rjava #gladka #drobnorzrnata #2 #1 #- #- #2,9 x 3,0 x 1,1 # #

4 #1 #6704/001-014 #I a #lonec #L 1a #frg. ustja #prostoročno #7,5 YR 4/2 - temno rjava #5 YR 5/4 - rjava #gladka #drobnorzrnata #2 #7 #- #- #4,1 x 2,6 x 1,0 # #

4 #1 #6704/001-015 #I a #lonec #L 1a #frg. ustja #prostoročno #10 YR 5/3 - rjava; lisasta ! #7,5 YR 5/3 - rjava #gladka #drobnorzrnata #2 #1 #- #- #3,7 x 3,5 x 1,2 # #

4 #1 #6704/001-016 #I a #posoda #okras #frg. ostenja #prostoročno #7,5 YR 4/2 - temno rjava #7,5 YR 5/4 - rjava #gladka #drobnorzrnata #2 #7 #vod. rebro (O 1) #- #- #5,1 x 8,2 x 1,0 # #

4 #1 #6704/001-017 #I a #pekva #Pe 5b #frg. ostenja #prostoročno #5 YR 5/6 - rjava #7,5 YR 4/2 - temno rjava #gladka #drobnorzrnata #2 #1 #vod. razčlen. rebro (O 4) #- #- #3,7 x 2,7 x 1,2 # #

4 #1 #6704/001-018 #I a #pekva #Pe 3a #2 frg. ostenja #prostoročno #7,5 YR 5/4 - rjava #10 YR 5/3 - rjava; lisasta ! #gladka #drobnorzrnata #2 #1 #- #- #10,0 x 8,0 x 1,2 # #

4 #1 #6704/001-019 #I a #posoda #d 3 #frg. dna #prostoročno #7,5 YR 5/3 - rjava; lisasta ! #7,5 YR 5/4 - rjava #gladka #drobnorzrnata #2 #7 #- #- #6,9 x 6,3 x 1,3 # #

4 #1 #6704/001-020 #I a #pekva #Pe 3a #frg. ostenja z ročajem + frg. ročaja #prostoročno #10 YR 6/4 - svetlo rjava #7,5 YR 5/3 - rjava #gladka #drobnorzrnata #2 #1 #- #- #11,4 x 11,5 x 1,4 # #

4 #1 #6704/001-021 #I a #pekva #Pe 3a #frg. ostenja z ročajem #prostoročno #7,5 YR 5/3 - rjava #7,5 YR 5/3 - rjava #gladka #drobnorzrnata #2 #1 #- #- #7,5 x 4,5 x 1,7 # #

4 #1 #6704/001-022 #I a #posoda #d 3 #2 frg. dna #prostoročno #7,5 YR 5/3 - rjava; lisasta ! #10 YR 4/2 - temno rjava; lisasta ! #gladka #drobnorzrnata #2 #1 #- #- #5,1 x 6,1 x 1,1 # #znatraj org. ostanki

4 #1 #6704/001-023 #I a #posoda #d 3 #2 frg. dna #prostoročno #7,5 YR 5/4 - rjava #7,5 YR 5/4 - rjava #gladka #drobnorzrnata #2 #5 #- #- #4,5 x 6,4 x 1,1 # #

4 #1 #6704/001-024 #I a #posoda #d 3 #frg. dna #prostoročno #5 YR 5/6 - rjava #7,5 YR 5/4 - rjava #gladka #drobnorzrnata #2

zrnata #2 #1 #- #5,1 x 5,7 x 1,1 # #

4 #1 #6704/001-025 #I a #posoda #d 3 #frg. dna #prostoročno #7,5 YR 5/3 - rjava #10 YR 5/3 - rjava #gladka #drobnazrnata #2 #7 #- #4,5 x 4,5 x 1,2 # #

4 #1 #6704/001-026 #I a #posoda #d 1 #frg. dna #prostoročno #10 YR 3/1 - sivočrna #10 YR 3/2 - sivočrna #gladka #drobnazrnata #2 #2 #- #4,1 x 3,8 x 1,2 # #

4 #1 #6704/001-027 #I a #posoda #d 13 #frg. dna #prostoročno #10 YR 4/1 - siva #10 YR 4/1 - siva #gladka #finozrnata #2 #2 #- #4,8 x 4,9 x 0,8 # #

4 #1 #6704/001-028 #I a #pekva #Pe 4f #2 frg. ročaja #prostoročno #5 YR 5/6 - rjava; lisasta ! #- #gladka #drobnazrnata #2 #1 #- #7,6 x 4,0 x 3,5 # #

4 #1 #6704/001-029 #I a #pekva #Pe 4d #frg. ročaja #prostoročno #10 YR 4/2 - temno rjava #- #gladka #drobnazrnata #2 #2 #- #8,9 x 4,2 x 2,0 # #

4 #1 #6704/001-030 #I a #pekva #Pe 4e #frg. ročaja #prostoročno #10 YR 4/3 - temno rjava #- #gladka #drobnazrnata #2 #1 #- #4,5 x 3,9 x 2,0 # #

4 #1 #6704/001-031 #I a #pekva #Pe 4d #frg. ročaja #prostoročno #5 YR 5/6 - rjava #- #gladka #drobnazrnata #2 #1 #- #4,2 x 3,8 x 1,7 # #

4 #1 #6704/001-032 #I a #pekva #Pe 4c #frg. ročaja #prostoročno #10 YR 3/2 - sivočrna #- #gladka #drobnazrnata #2 #3 #- #5,3 x 5,5 x 2,0 # #

4 #1 #6704/001-033 #I a #utež #U 2b #2 frg. #prostoročno #10 YR 3/2 - sivočrna #- #gladka #finozrnata #2 #2 #odtis prsta (O 20b) #- #2,8 x 1,9 x 3,2 # #

4 #2 #6704/002-001 #I a #pekva #Pe 1a #frg. ustja #prostoročno #7,5 YR 4/2 - temno rjava #5 YR 5/4 - rjava #gladka #drobnazrnata #2 #1 #- #3,4 x 3,0 x 1,2 # #

4 #2 #6704/002-002 #I a #posoda #okras #frg. ostenja #prostoročno #7,5 YR 5/4 - rjava #10 YR 4/3 - temno rjava #gladka #drobnazrnata #2 #1 #bradavica (O 8) #- #3,9 x 5,6 x 1,2 # #

4 #2 #6704/002-003 #I a #pekva #Pe 3a #frg. ostenja #prostoročno #7,5 YR 4/2 - temno rjava #10 YR 4/2 - temno rjava #gladka #drobnazrnata #2 #3 #- #4,0 x 3,6 x 1,2 # #

4 #2 #6704/002-004 #I a #pekva #Pe 8c #frg. ročaja #prostoročno #10 YR 6/4 - svetlo rjava #- #gladka #drobnazrnata #2 #1 #bradavice (O 8) #- #11,0 x 3,7 x 2,6 #t. 36: 1 #

4 #2 #6704/002-005 #I a #pekva #Pe 4d #frg. ročaja #prostoročno #5 YR 5/6 - rjava #- #gladka #drobnazrnata #2 #3 #- #9,7 x 3,9 x 2,5 # #

4 #2 #6704/002-006 #I a #pekva #Pe 4d #frg. ročaja #prostoročno #7,5 YR 6/4 - svetlo rjava #- #gladka #drobnazrnata #2 #3 #- #8,6 x 3,6 x 2,0 # #

4 #3 #6704/003-001 #I a #lonec #L 1b #frg. ustja #prostoročno #10 YR 5/2 - rjava; lisasta ! #10 YR 3/2 - sivočrna #gladka #drobnazrnata #2 #2 #- #5,8 x 7,3 x 0,9 # #vključki: redko grob pesek

4 #3 #6704/003-002 #I a #lonec #L 1a #frg. ustja #prostoročno #10 YR 5/3 - rjava; lisasta ! #7,5 YR 5/4 - rjava #gladka #drobnazrnata #2 #7 #- #6,9 x 7,7 x 1,2 # #

4 #3 #6704/003-003 #I a #lonec #L 25a #frg. ustja #prostoročno #10 YR 3/2 - sivočrna #10 YR 3/2 - sivočrna #zglajena #finozrnata #2 #4 #- #4,9 x 5,0 x 0,7 # #

4 #3 #6704/003-004 #I a #latvica #La 16b #frg. ustja #prostoročno #7,5 YR 3/2 - temno rjava #10 YR 3/2 - sivočrna #gladka #finozrnata #2 #2 #ušesce (O 10) #- #6,5 x 3,1 x 0,5 #t. 35: 5 #

4 #3 #6704/003-005 #I a #latvica #La 11 #frg. ustja #prostoročno #10 YR 4/1 - siva #10 YR 3/2 - sivočrna #gladka

#finozrnata #2 #2 #- #5,6 x 3,9 x 0,8 #t. 35: 4 #

4 #3 #6704/003-006 #I a #latvica #La 14 #frg. ustja #prostoročno #10 YR 3/1 - sivočrna #10 YR 3/1 - sivočrna #zglajena #finozrnata #3 #2 #- #3,9 x 3,4 x 0,6 # #

4 #3 #6704/003-007 #I a #latvica #La 12 #frg. ustja #prostoročno #10 YR 5/1 - siva #10 YR 4/1 - siva #gladka #finozrnata #2 #2 #- #3,7 x 2,3 x 0,9 # #

4 #3 #6704/003-008 #I a #pekva #Pe 2b #frg. ustja #prostoročno #7,5 YR 5/4 - rjava #5 YR 5/6 - rjava #gladka #drobnazrnata #2 #1 #- #6,0 x 6,4 x 1,3 #t. 35: 6 #

4 #3 #6704/003-009 #I a #pekva #Pe 1a #frg. ustja #prostoročno #7,5 YR 4/2 - temno rjava #5 YR 5/6 - rjava #gladka #drobnazrnata #2 #1 #- #7,4 x 5,0 x 1,3 # #

4 #3 #6704/003-010 #I a #pekva #Pe 1a #frg. ustja #prostoročno #7,5 YR 5/3 - rjava #7,5 YR 5/4 - rjava #gladka #drobnazrnata #2 #1 #- #4,4 x 5,6 x 1,1 # #

4 #3 #6704/003-011 #I a #pekva #Pe 1a #frg. ustja #prostoročno #7,5 YR 4/3 - temno rjava #7,5 YR 4/3 - temno rjava #gladka #drobnazrnata #2 #1 #- #4,2 x 3,4 x 1,2 # #

4 #3 #6704/003-012 #I a #ciborij #C 1c #frg. ostenja #poč. vreteno #10 YR 4/1 - siva #7,5 YR 5/2 - rjava #gladka #drobnazrnata #2 #2 #vod. rebro (O 1) #- #6,0 x 5,5 x 0,9 # #morda isto kot 6704/4-18

4 #3 #6704/003-013 #I a #posoda #okras #frg. ostenja #prostoročno #7,5 YR 3/2 - temno rjava #7,5 YR 3/2 - temno rjava #gladka #drobnazrnata #2 #1 #vod. rebro (O 1) #- #4,2 x 3,2 x 0,8 # #

4 #3 #6704/003-014 #I a #posoda #okras #frg. ostenja #prostoročno #10 YR 3/1 - sivočrna #7,5 YR 4/3 - temno rjava #zglajena, rahlo porozna #drobnazrnata #3 #6 #vod. razčlen. rebro (O 4) #- #5,6 x 3,9 x 1,0 # #

4 #3 #6704/003-015 #I a #pekva #Pe 5b #frg. ostenja #prostoročno #7,5 YR 5/4 - rjava #7,5 YR 5/4 - rjava #gladka #drobnazrnata #2 #1 #vod. razčlen. rebro (O 4) #- #4,9 x 3,2 x 1,5 # #

4 #3 #6704/003-016 #I a #pekva #Pe 3a #frg. ostenja #prostoročno #7,5 YR 5/2 - rjava #7,5 YR 5/3 - rjava; lisasta ! #gladka, rahlo porozna #drobnazrnata #2 #1 #- #9,4 x 11,6 x 1,2 # #

4 #3 #6704/003-017 #I a #posoda #d 1 #frg. dna #prostoročno #7,5 YR 5/4 - rjava #5 YR 5/6 - rjava #gladka, rahlo porozna #drobnazrnata #2 #1 #- #6,7 x 6,3 x 1,3 # #

4 #3 #6704/003-018 #I a #posoda #d 3 #frg. dna #prostoročno #5 YR 5/6 - rjava #5 YR 5/6 - rjava #gladka #drobnazrnata #2 #1 #- #4,8 x 3,9 x 1,1 # #

4 #3 #6704/003-019 #I a #posoda #d 3 #frg. dna #prostoročno #7,5 YR N4/ - siva #10 YR 3/2 - sivočrna; lisasta ! #gladka, rahlo porozna #drobnazrnata #2 #1 #- #4,6 x 4,7 x 1,0 # #

4 #3 #6704/003-020 #I a #pekva #Pe 4f #frg. ročaja #prostoročno #7,5 YR 5/3 - rjava; lisasta ! #- #gladka, rahlo porozna #drobnazrnata #2 #1 #- #11,9 x 3,5 x 3,0 #t. 35: 7 #

4 #3 #6704/003-021 #I a #pekva #Pe 4f #frg. ročaja #prostoročno #7,5 YR 4/2 - temno rjava; lisasta ! #- #gladka, rahlo porozna #drobnazrnata #2 #1 #- #9,4 x 4,9 x 2,9 # #vključki: redko grob pesek

4 #3 #6704/003-022 #I a #pekva #Pe 4f #frg. ročaja #prostoročno #7,5 YR 5/2 - rjava #- #gladka, rahlo porozna #drobnazrnata #2 #1 #- #9,0 x 3,7 x 2,6 # #

4 #3 #6704/003-023 #I a #pekva #Pe 4f #frg. ročaja #prostoročno #5 YR 4/6 - rjava; lisasta ! #- #gladka #drobnazrnata #2 #1 #- #9,3 x 3,1 x 2,4 # #

4 #3 #6704/003-024 #I a #pekva #Pe 7 #frg. ročaja #prostoročno

ročno #7,5 YR 5/3 - rjava; lisasta ! #- #gladka #drobnozrnata #2 #1 #razčlen. rebro (O 4) #- #9,4 x 4,7 x 2,7 # #

4 #3 #6704/003-025 #I a #pekva #Pe 8b #frg. ročaja #prostorčno #5 YR 5/6 - rjava #- #gladka #drobnozrnata #2 #1 #bradavici (O 11c) #- #8,1 x 3,7 x 2,3 # #

4 #3 #6704/003-026 #I a #pekva #Pe 4d #frg. ročaja #prostorčno #7,5 YR 4/2 - temno rjava #- #gladka #drobnozrnata #2 #5 # - #7,1 x 3,5 x 2,1 # #

4 #3 #6704/003-027 #I a #pekva #Pe 4f #frg. ročaja #prostorčno #7,5 YR 6/4 - svetlo rjava #- #gladka, rahlo porozna #drobnozrnata #2 #1 # - #4,5 x 3,5 x 2,5 # #

4 #3 #6704/003-028 #I a #pekva #Pe 9 #frg. ročaja #prostorčno #7,5 YR 4/2 - temno rjava #- #gladka #drobnozrnata #2 #1 #vod. rebro (O 1) #- #4,2 x 3,3 x 2,7 # #

4 #3 #6704/003-029 #I a #pekva #Pe 4c #frg. ročaja #prostorčno #7,5 YR 4/4 - temno rjava #- #gladka #grobnozrnata #2 #3 # - #4,2 x 4,0 x 1,8 # #

4 #4 #6704/004-001 #I a #lonec #L 17a #frg. ustja #prostorčno #7,5 YR 4/2 - temno rjava #10 YR 3/2 - sivočrna #zglajena #drobnozrnata #2 #2 #/bradavica/ (O 8) #- #3,7 x 3,9 x 0,9 # #bradavica je fragmentirana

4 #4 #6704/004-002 #I a #skleda #Sk 8 #frg. ustja #prostorčno #10 YR 4/1 - siva; lisasta ! #10 YR 3/2 - sivočrna #gladka #finozrnata #2 #2 # - #2,7 x 2,4 x 0,5 # #

4 #4 #6704/004-003 #I a #lonec #L 1b #frg. ustja #prostorčno #10 YR 3/2 - sivočrna #7,5 YR 4/2 - temno rjava; lisasta ! #gladka #drobnozrnata #2 #1 # - #2,7 x 2,8 x 1,1 # #

4 #4 #6704/004-004 #I a #lonec #L 1a #frg. ustja #prostorčno #10 YR 3/2 - sivočrna #10 YR 3/2 - sivočrna #gladka, rahlo porozna #drobnozrnata #2 #2 # - #7,6 x 6,5 x 1,1 #t. 36: 2 #

4 #4 #6704/004-005 #I a #lonec #L 4 #frg. ustja #prostorčno #10 YR 6/4 - svetlo rjava #10 YR 6/4 - svetlo rjava #gladka, rahlo porozna #drobnozrnata #2 #1 #bradavica (O 8) #- #2,7 x 4,1 x 0,8 # #

4 #4 #6704/004-006 #I a #lonec #L 2 #frg. ustja #prostorčno #10 YR 3/2 - sivočrna #10 YR 4/2 - temno rjava #gladka, rahlo porozna #drobnozrnata #2 #1 #vod. rebro (O 1) #- #2,9 x 3,9 x 0,9 # #

4 #4 #6704/004-007 #I a #latvica #La 3 #frg. ustja #prostorčno #10 YR 3/1 - sivočrna #10 YR 2/1 - sivočrna #zglajena #finozrnata #2 #2 # - #6,1 x 6,1 x 0,9 #t. 36: 3 #

4 #4 #6704/004-008 #I a #latvica #La 15a #frg. ostenja #prostorčno #10 YR 3/1 - sivočrna #10 YR 4/2 - temno rjava #zglajena #finozrnata #2 #4 # - #4,9 x 2,8 x 0,5 # #

4 #4 #6704/004-009 #I a #pekva #Pe 1a #2 frg. ustja #prostorčno #10 YR 4/2 - temno rjava #5 YR 6/4 - svetlo rjava #gladka #drobnozrnata #2 #1 # - #4,6 x 7,2 x 1,1 # #

4 #4 #6704/004-010 #I a #pekva #Pe 1a #frg. ustja #prostorčno #5 YR 5/6 - rjava; lisasta ! #5 YR 5/6 - rjava #gladka #drobnozrnata #2 #1 # - #5,3 x 6,7 x 1,2 # #vključki: redko grob pesek

4 #4 #6704/004-011 #I a #pekva #Pe 2a #frg. ustja #prostorčno #7,5 YR 4/2 - temno rjava #7,5 YR 4/3 - temno rjava #gladka #drobnozrnata #2 #1 # - #4,4 x 3,8 x 1,1 # #

4 #4 #6704/004-012 #I a #pekva #Pe 2b #frg. ustja #prostorčno #7,5 YR 6/4 - svetlo rjava #7,5 YR 6/4 - svetlo rjava #gladka #drobnozrnata #2 #1 # - #4,9 x 3,9 x 1,1 # #vključki: redko grob pesek

4 #4 #6704/004-013 #I a #lonec #L 3a #frg. ustja #prostorčno #7,5 YR 5/2 - rjava #10 YR 6/3 - svetlo rjava #gladka #drobnozrnata #2 #2 #vod. razčlen. rebro (O 4) #- #4,5 x 5,3

x 1,0 # #

4 #4 #6704/004-014 #I a #pekva #Pe 5b #frg. ustja #prostorčno #7,5 YR 5/4 - rjava #7,5 YR 6/6 - svetlo rdeča #gladka, rahlo porozna #drobnozrnata #2 #1 #vod. razčlen. rebro (O 4) #- #4,4 x 4,8 x 1,2 # #

4 #4 #6704/004-015 #I a #pekva #Pe 7 #frg. ostenja #prostorčno #7,5 YR 4/3 - temno rjava; lisasta ! #7,5 YR 5/4 - rjava #gladka #drobnozrnata #2 #1 #razčlen. rebro (O 4) #- #5,2 x 5,6 x 1,0 # #

4 #4 #6704/004-016 #I a #posoda #d 3 #2 frg. dna #prostorčno #7,5 YR 5/3 - rjava #5 YR 5/6 - rjava #gladka #drobnozrnata #2 #5 # - #8,2 x 6,4 x 1,3 # #

4 #4 #6704/004-017 #I a #posoda #d 3 #frg. dna #prostorčno #10 YR 5/2 - rjava #10 YR 5/3 - rjava #gladka #drobnozrnata #2 #2 # - #6,1 x 6,1 x 1,1 # #

4 #4 #6704/004-018 #I a #ciborij #C 1c #frg. ostenja #poč. vreteno #10 YR 4/1 - siva #10 YR 4/1 - siva #gladka #finozrnata #2 #2 #vod. rebro (O 1) #- #3,8 x 5,4 x 0,8 # #morda isto kot 6704/3-12

4 #4 #6704/004-019 #I a #pekva #Pe 4f #ročaj #prostorčno #7,5 YR 5/3 - rjava; lisasta ! #- #gladka #drobnozrnata #2 #1 # - #14,3 x 4,2 x 2,8 #t. 36: 4 #

4 #4 #6704/004-020 #I a #pekva #Pe 4f #frg. ročaja #prostorčno #7,5 YR 4/2 - temno rjava #- #gladka #drobnozrnata #2 #1 # - #5,1 x 3,8 x 2,4 # #

4 #4 #6704/004-021 #I a #pekva #Pe 4d #frg. ročaja #prostorčno #7,5 YR 4/3 - temno rjava #- #gladka #drobnozrnata #2 #3 # - #4,4 x 3,9 x 2,2 # #

4 #4 #6704/004-022 #I a #pekva #Pe 7 #frg. ročaja #prostorčno #10 YR 4/2 - temno rjava; lisasta ! #- #gladka #drobnozrnata #2 #3 #razčlen. rebro (O 4) #- #4,8 x 3,8 x 2,1 # #

4 #4 #6704/004-023 #I a #skodela) #Sk 2a #frg. ročaja #prostorčno #7,5 YR 6/4 - svetlo rjava #- #gladka #finozrnata #2 #1 # - #2,9 x 2,8 x 1,1 # #

4 #4 #6704/004-024 #I a #lonec #L 1a #frg. ustja #prostorčno #7,5 YR N4/ - siva #10 YR 4/1 - siva #gladka, rahlo porozna #drobnozrnata #2 #2 # - #4,3 x 4,2 x 1,0 # #

4 #5 #6704/005-001 #I a #latvica #La 11 #frg. ustja #prostorčno #10 YR 3/1 - sivočrna #10 YR 3/1 - sivočrna #zglajena, rahlo porozna #drobnozrnata #2 #2 # - #6,4 x 4,1 x 0,8 # #

4 #5 #6704/005-002 #I a #pekva #Pe 4d #frg. ročaja #prostorčno #7,5 YR 6/4 - svetlo rjava; lisasta ! #- #gladka, rahlo porozna #drobnozrnata #2 #1 # - #11,4 x 4,3 x 2,1 # #

4 #6 #6704/006-001 #I a #lonec #L 16 #frg. ustja #prostorčno #10 YR 3/2 - sivočrna; lisasta ! #7,5 YR 4/3 - temno rjava #gladka #drobnozrnata #2 #2 # - #4,2 x 6,1 x 1,2 #t. 35: 8 #

4 #6 #6704/006-002 #I a #lonec #L 1b #frg. ustja z ostenjem #prostorčno #7,5 YR 4/3 - temno rjava #10 YR 3/2 - sivočrna #gladka #drobnozrnata #2 #2 # - #4,4 x 9,9 x 0,8 # #morda isto kot 6704/6-9

4 #6 #6704/006-003 #I a #lonec #L 1a #frg. ustja #prostorčno #7,5 YR 3/4 - temno rjava #10 YR 3/2 - sivočrna #gladka, rahlo porozna #drobnozrnata #2 #2 # - #7,0 x 5,0 x 1,3 # #

4 #6 #6704/006-004 #I a #lonec #L 1b #frg. ustja #prostorčno #7,5 YR 3/2 - temno rjava #10 YR 3/2 - sivočrna #gladka #drobnozrnata #2 #2 # - #5,0 x 5,8 x 1,2 # #

4 #6 #6704/006-005 #I a #lonec #L 1a #frg. ustja #prostorčno #7,5 YR 3/2 - temno rjava #7,5 YR 4/2 - temno rjava; lisasta ! #gladka #drobnozrnata #2 #1 # - #5,3 x 5,8 x 1,0 # #

4 #6 #6704/006-006 #I a #lonec #L 1a #frg. ustja #prostorčno #7,5 YR 4/2 - temno rjava #7,5 YR 3/2 - temno rjava; lisasta ! #gladka #drobnozrnata #2 #1 # - #4,2 x 4,8 x 1,2 # #

4 #6 #6704/006-007 #I a #lonec #L 1a #frg. ustja #prostoročno #10 YR 3/2 - sivočrna #7,5 YR 3/2 - temno rjava #gladka #drobnozrnata #2 #2 # - #5,1 x 3,1 x 1,2 # #

4 #6 #6704/006-008 #I a #lonec #L 1b #frg. ustja #prostoročno #10 YR 4/2 - temno rjava #10 YR 3/2 - sivočrna #gladka #drobnozrnata #2 #2 # - #4,7 x 3,5 x 1,1 # #

4 #6 #6704/006-009 #I a #lonec #L 1b #frg. ustja #prostoročno #7,5 YR 5/3 - rjava #10 YR 3/1 - sivočrna #gladka #drobnozrnata #2 #2 # - #2,6 x 3,5 x 0,9 # #morda isto kot 6704/6-2

4 #6 #6704/006-010 #I a #skleda #Sk 8 #frg. ustja #prostoročno #7,5 YR 3/2 - temno rjava #10 YR 3/2 - sivočrna #gladka #finozrnata #2 #5 # - #3,7 x 2,5 x 0,4 # #

4 #6 #6704/006-011 #I a #latvica #La 13 #frg. ustja #prostoročno #? (frg.) #5 YR 5/6 - rjava #gladka, rahlo porozna #drobnozrnata #2 #1 # - #2,4 x 3,6 x 0,6 # #zunanja površina fragmentirana; opis po notranji strani; ravno odrezano ustje

4 #6 #6704/006-012 #I a #lonec #L 4 #frg. ustja #prostoročno #7,5 YR 3/2 - temno rjava #7,5 YR 3/2 - temno rjava #gladka #drobnozrnata #2 #1 #bradavica (O 8) # - #5,5 x 4,3 x 0,9 # #

4 #6 #6704/006-013 #I a #latvica #La 11 #frg. ustja #prostoročno #10 YR 3/2 - sivočrna #10 YR 3/2 - sivočrna #zglajena #drobnozrnata #2 #2 # - #9,3 x 5,5 x 1,1 # #

4 #6 #6704/006-014 #I a #latvica #La 11 #frg. ustja #prostoročno #7,5 YR N3/ - sivočrna #7,5 YR N3/ - sivočrna #gladka #drobnozrnata #2 #2 # - #5,7 x 2,7 x 0,9 # #vključki: veliko peska

4 #6 #6704/006-015 #I a #latvica #La 2 #frg. ustja #prostoročno #10 YR 4/2 - temno rjava #10 YR 4/2 - temno rjava #zglajena #drobnozrnata #2 #2 # - #2,7 x 3,1 x 1,0 # #

4 #6 #6704/006-016 #I a #latvica #La 11 #frg. ustja #prostoročno #10 YR 3/1 - sivočrna #10 YR 3/2 - sivočrna #gladka #finozrnata #2 #2 # - #4,3 x 4,6 x 0,6 #t. 35: 10 #

4 #6 #6704/006-017 #I a #latvica #La 7 #2 frg. ustja #prostoročno #10 YR 3/2 - sivočrna; lisasta ! #7,5 YR 3/2 - temno rjava #gladka #finozrnata #2 #2 #razčlen. jez. držaj (O 9) # - #8,3 x 5,7 x 1,1 #t. 35: 9 #

4 #6 #6704/006-018 #I a #pekva #Pe 2a #frg. ustja #prostoročno #7,5 YR 3/3 - temno rjava #7,5 YR 5/4 - rjava #gladka #drobnozrnata #2 #1 # - #8,8 x 5,3 x 1,0 #t. 35: 11 #

4 #6 #6704/006-019 #I a #pekva #Pe 1a #frg. ustja #prostoročno #7,5 YR 3/2 - temno rjava #7,5 YR 5/4 - rjava #gladka #drobnozrnata #2 #1 # - #5,1 x 6,0 x 1,2 # #

4 #6 #6704/006-020 #I a #pekva #Pe 2a #frg. ustja #prostoročno #7,5 YR 3/2 - temno rjava #10 YR 4/2 - temno rjava #gladka #drobnozrnata #2 #1 # - #6,3 x 5,7 x 1,4 # #

4 #6 #6704/006-021 #I a #pekva #Pe 2a #frg. ustja #prostoročno #10 YR 6/4 - svetlo rjava #7,5 YR 6/4 - svetlo rjava #gladka, rahlo porozna #drobnozrnata #2 #1 # - #5,2 x 5,3 x 1,2 # #

4 #6 #6704/006-022 #I a #pekva #Pe 1a #frg. ustja #prostoročno #7,5 YR 3/2 - temno rjava #5 YR 5/6 - rjava #gladka #drobnozrnata #2 #1 # - #4,8 x 4,2 x 1,1 # #

4 #6 #6704/006-023 #I a #pekva #Pe 1a #frg. ustja #prostoročno #10 YR 4/2 - temno rjava #10 YR 4/2 - temno rjava #gladka #drobnozrnata #2 #1 # - #3,4 x 5,5 x 1,0 # #

4 #6 #6704/006-024 #I a #pekva #Pe 2b #frg. ustja #prostoročno #7,5 YR 4/2 - temno rjava #7,5 YR 4/4 - temno rjava #gladka #drobnozrnata #2 #1 # - #2,7 x 3,8 x 1,3 # #

4 #6 #6704/006-025 #I a #pekva #Pe 2a #frg. ustja #prostoročno #7,5 YR 5/2 - rjava #7,5 YR 5/3 - rjava #gladka #drobnozrnata #2 #1 # - #3,0 x 2,1 x 1,2 # #

4 #6 #6704/006-026 #I a #pekva #Pe 2a #frg. ustja #prostoročno #5 YR 5/6 - rjava #7,5 YR 5/4 - rjava #gladka, rahlo porozna #drobnozrnata #2 #1 # - #4,4 x 5,6 x 1,3 # #

4 #6 #6704/006-027 #I a #posoda #okras #frg. ostenja #prostoročno #5 YR 5/3 - rjava #10 YR 3/1 - sivočrna #gladka #drobnozrnata #2 #2 #bradavica (O 8) # - #4,3 x 4,8 x 0,9 # #

4 #6 #6704/006-028 #I a #posoda #okras #frg. ostenja #prostoročno #10 YR 3/2 - sivočrna #5 YR 5/4 - rjava #gladka #drobnozrnata #2 #2 #vod. razčlen. rebro (O 4) # - #5,8 x 6,1 x 0,8 # #

4 #6 #6704/006-029 #I a #posoda #okras #frg. ostenja #prostoročno #5 YR 5/6 - rjava; lisasta ! #7,5 YR 5/3 - rjava #gladka #drobnozrnata #2 #7 #vod. razčlen. rebro (O 4) # - #6,1 x 3,6 x 1,2 # #

4 #6 #6704/006-030 #I a #posoda #d 3 #dno #prostoročno #7,5 YR 5/2 - rjava; lisasta ! #10 YR 3/2 - sivočrna; lisasta ! #gladka #drobnozrnata #2 #2 # - #Pd= 5,5; v= 5,7 #t. 35: 14 #

4 #6 #6704/006-031 #I a #posoda #d 1 #frg. dna #prostoročno #7,5 YR 6/4 - svetlo rjava #5 YR 5/6 - rjava #gladka #drobnozrnata #2 #1 # - #7,0 x 5,5 x 1,1 #t. 35: 15 #

4 #6 #6704/006-032 #I a #posoda #d 1 #2 frg. dna #prostoročno #10 YR 3/2 - sivočrna #5 YR 5/6 - rjava #gladka #drobnozrnata #2 #6 # - #8,8 x 4,3 x 1,0 # #

4 #6 #6704/006-033 #I a #posoda #d 3 #frg. dna #prostoročno #7,5 YR 5/3 - rjava #10 YR 3/2 - sivočrna #gladka #drobnozrnata #2 #1 # - #6,7 x 4,1 x 1,2 # #

4 #6 #6704/006-034 #I a #posoda #d 3 #frg. dna #prostoročno #7,5 YR 6/6 - svetlo rdeča #7,5 YR 4/3 - temno rjava #gladka #drobnozrnata #2 #7 # - #5,4 x 3,9 x 0,7 # #

4 #6 #6704/006-035 #I a #posoda #d 3 #frg. dna #prostoročno #7,5 YR 5/3 - rjava #10 YR 3/2 - sivočrna #gladka, rahlo porozna #drobnozrnata #2 #1 # - #4,8 x 3,7 x 1,2 # #

4 #6 #6704/006-036 #I a #posoda #d 1 #frg. dna #prostoročno #10 YR 4/2 - temno rjava #5 YR 5/6 - rjava #gladka, rahlo porozna #drobnozrnata #2 #6 # - #4,8 x 4,8 x 1,4 # #

4 #6 #6704/006-037 #I a #posoda #d 13 #frg. dna #prostoročno #10 YR 3/2 - sivočrna #10 YR 3/2 - sivočrna #gladka #drobnozrnata #2 #1 # - #6,0 x 5,5 x 1,1 # #

4 #6 #6704/006-038 #I a #pekva #Pe 4f # (frg.) ročaj #prostoročno #7,5 YR 5/4 - rjava; lisasta ! # - #gladka, rahlo porozna #drobnozrnata #2 #1 # - #16,3 x 3,9 x 2,7 #t. 35: 12 #

4 #6 #6704/006-039 #I a #pekva #Pe 4d #frg. ročaj #prostoročno #7,5 YR 6/4 - svetlo rjava # - #gladka, rahlo porozna #drobnozrnata #2 #1 # - #14,6 x 4,4 x 2,6 #t. 35: 13 #

4 #6 #6704/006-040 #I a #pekva #Pe 4f #3 frg. ročaja #prostoročno #7,5 YR 4/2 - temno rjava; lisasta ! # - #gladka #drobnozrnata #2 #1 # - #8,0 x 3,6 x 2,4 # #

4 #6 #6704/006-041 #I a #pekva #Pe 4c #frg. ročaja #prostoročno #7,5 YR 4/3 - temno rjava # - #gladka, rahlo porozna #grobzrnata #2 #3 # - #10,8 x 4,9 x 3,6 # #

4 #6 #6704/006-042 #I a #pekva #Pe 4c #frg. ročaja #prostoročno #10 YR 3/2 - sivočrna # - #gladka #drobnozrnata #2 #3 # - #8,5 x 3,6 x 2,6 # #zasigano

4 #6 #6704/006-043 #I a #pekva #Pe 4a #frg. ročaja #prostoročno #7,5 YR 6/4 - svetlo rjava # - #gladka, rahlo porozna #drobnozrnata #2 #1 # - #9,5 x 3,9 x 2,3 # #

4 #6 #6704/006-044 #I a #pekva #Pe 4d #frg. ročaja #prostoročno #7,5 YR 4/3 - temno rjava # - #gladka, rahlo porozna #drobnozrnata #2 #1 # - #5,6 x 4,2 x 2,3 # #

4 #6 #6704/006-045 #I a #pekva #Pe 4f #frg. ročaja #prostoročno #7,5 YR 4/2 - temno rjava; lisasta ! # - #gladka #drobnozrnata #2 #1 # - #4,9 x 4,1 x 2,7 # #

4 #6 #6704/006-046 #I a #pekva #Pe 4f #frg. ročaja #prostorčno #7,5 YR 6/4 - svetlo rjava; lisasta ! # - #gladka #drobnoznata #2 #1 # - # - #5,1 x 4,3 x 3,3 # #

4 #6 #6704/006-047 #I a #pekva #Pe 4f #frg. ročaja #prostorčno #7,5 YR 3/2 - temno rjava # - #gladka, rahlo porozna #grobnoznata #2 #3 # - # - #4,5 x 3,9 x 1,2 # #

4 #6 #6704/006-048 #I a #pekva #Pe 4c #frg. ročaja #prostorčno #7,5 YR 5/4 - rjava; lisasta ! # - #gladka #drobnoznata #2 #3 # - # - #8,6 x 2,4 x 2,2 # #

4 #7 #6704/007-001 #I b #lonec #L 8a #frg. ustja #prostorčno #7,5 YR 3/3 - temno rjava #7,5 YR 5/4 - rjava; lisasta ! #gladka #drobnoznata #2 #1 # - # - #7,1 x 7,9 x 1,0 # #

4 #7 #6704/007-002 #I b #lonec #L 1b #frg. ustja #prostorčno #7,5 YR 4/3 - temno rjava; lisasta ! #10 YR 5/3 - rjava; lisasta ! #gladka #drobnoznata #2 #1 # - # - #5,2 x 5,4 x 0,7 # #

4 #7 #6704/007-003 #I b #pekva #Pe 2a #frg. ustja #prostorčno #10 YR 4/2 - temno rjava #7,5 YR 4/3 - temno rjava #gladka #drobnoznata #2 #1 # - # - #4,8 x 4,0 x 1,2 # #

4 #7 #6704/007-004 #I b #pekva #Pe 2a #frg. ustja #prostorčno #7,5 YR 4/2 - temno rjava #7,5 YR 4/2 - temno rjava #gladka #drobnoznata #2 #1 # - # - #5,5 x 2,3 x 1,2 # #

4 #7 #6704/007-005 #I b #lonec #L 1b #frg. ustja #prostorčno #10 YR 4/2 - temno rjava #10 YR 4/2 - temno rjava #gladka #drobnoznata #2 #1 # - # - #2,4 x 2,4 x 0,8 # #

4 #7 #6704/007-006 #I b #lonec #L 9a #frg. ustja #prostorčno #7,5 YR 3/2 - temno rjava #7,5 YR 3/3 - temno rjava #gladka #drobnoznata #2 #1 # - # - #2,7 x 2,6 x 0,8 # #

4 #7 #6704/007-007 #I b #latvica #La 3 #frg. ustja z ostenjem #prostorčno #10 YR 3/2 - sivočrna #10 YR 3/2 - sivočrna #zglajena #finoznata #2 #2 # - # - #12,5 x 10,3 x 0,8 #t. 36: 8 #

4 #7 #6704/007-008 #I b #latvica #La 11 #frg. ustja #prostorčno #10 YR 4/1 - siva #10 YR 3/2 - sivočrna #gladka #finoznata #2 #2 # - # - #4,0 x 3,1 x 0,8 # #ravno odrezano ustje

4 #7 #6704/007-009 #I b #pekva #Pe 1c #frg. ustja #prostorčno #7,5 YR 6/4 - svetlo rjava; lisasta ! #7,5 YR 6/4 - svetlo rjava; lisasta ! #gladka #drobnoznata #2 #1 # - # - #4,4 x 5,8 x 1,3 #t. 36: 9 #

4 #7 #6704/007-010 #I b #pekva #Pe 1a #frg. ustja #prostorčno #7,5 YR 5/4 - rjava #7,5 YR 4/3 - temno rjava #glajena #drobnoznata #2 #1 # - # - #6,1 x 4,4 x 1,1 # #

4 #7 #6704/007-011 #I b #pekva #Pe 2a #frg. ustja #prostorčno #7,5 YR 3/2 - temno rjava #7,5 YR 5/4 - rjava #gladka #drobnoznata #2 #1 # - # - #4,1 x 4,8 x 1,4 # #

4 #7 #6704/007-012 #I b #pekva #Pe 2a #frg. ustja #prostorčno #5 YR 5/6 - rjava #5 YR 5/4 - rjava #gladka #drobnoznata #2 #1 # - # - #4,8 x 3,3 x 1,0 # #

4 #7 #6704/007-013 #I b #pekva #Pe 1a #frg. ustja #prostorčno #7,5 YR 4/2 - temno rjava #7,5 YR 4/2 - temno rjava #gladka #drobnoznata #2 #1 # - # - #3,5 x 2,9 x 1,0 # #

4 #7 #6704/007-014 #I b #posoda #okras #frg. ostenja #prostorčno #10 YR 6/3 - svetlo rjava #10 YR 4/2 - temno rjava; lisasta ! #gladka #finoznata #2 #1 #vod. razčlen. rebro (O 5) # - #5,6 x 4,5 x 0,9 # #

4 #7 #6704/007-015 #I b #posoda #d 1 #frg. dna #prostorčno #10 YR 3/2 - sivočrna #10 YR 5/3 - rjava; lisasta ! #gladka, rahlo porozna #drobnoznata #2 #2 # - # - #7,5 x 4,7 x 0,9 # #vključki: redko grob pesek

4 #7 #6704/007-016 #I b #pekva #Pe 9 #frg. ročaja #prostorčno #7,5 YR 5/3 - rjava; lisasta ! # - #gladka #drobnoznata #2 #1 #vod. rebro (O 1) # - #6,9 x 3,8 x 2,1 # #

4 #7 #6704/007-017 #I b #pekva #Pe 4f #frg. ročaja #prostorčno #10 YR 6/4 - svetlo rjava # - #gladka, rahlo porozna

#drobnoznata #2 #1 # - # - #5,7 x 3,9 x 2,0 # #

4 #8 #6704/008-001 #I b #lonec #L 1b #frg. ustja #prostorčno #7,5 YR 4/2 - temno rjava #10 YR 3/2 - sivočrna #gladka, rahlo porozna #drobnoznata #2 #2 # - # - #6,7 x 4,4 x 0,9 #t. 36: 7 #

4 #8 #6704/008-002 #I b #lonec #L 24 #frg. ustja #prostorčno #10 YR 3/1 - sivočrna #7,5 YR N3/ - sivočrna #zglajena, rahlo porozna #drobnoznata #3 #2 # - # - #5,0 x 6,0 x 1,0 # #

4 #8 #6704/008-003 #I b #latvica #La 11 #frg. ustja #prostorčno #10 YR 4/2 - temno rjava; lisasta ! #10 YR 4/1 - siva #gladka, rahlo porozna #finoznata #1 #2 # - # - #4,1 x 3,3 x 0,7 # #v ognju ?

4 #8 #6704/008-004 #I b #pekva #Pe 5b #frg. ustja #prostorčno #7,5 YR 3/2 - temno rjava #7,5 YR 3/2 - temno rjava #gladka #drobnoznata #2 #1 #vod. razčlen. rebro (O 4) # - #5,0 x 5,6 x 1,3 # #

4 #8 #6704/008-005 #I b #pekva #Pe 2a #frg. ustja #prostorčno #7,5 YR 4/3 - temno rjava #7,5 YR 5/4 - rjava #gladka #drobnoznata #2 #1 # - # - #3,5 x 3,5 x 1,3 # #

4 #8 #6704/008-006 #I b #pitos #Pi 1 #frg. ostenja #prostorčno #7,5 YR 6/4 - svetlo rjava #10 YR 3/2 - sivočrna; lisasta ! #gladka, rahlo porozna #drobnoznata #2 #2 # - # - #13,1 x 11,0 x 1,3 # #

4 #8 #6704/008-007 #I b #posoda #d 3 #frg. dna #prostorčno #7,5 YR N4/ - siva; lisasta ! #10 YR 4/1 - siva; lisasta ! #gladka #drobnoznata #2 #2 # - # - #8,9 x 6,6 x 1,3 # #

4 #8 #6704/008-008 #I b #pekva #Pe 9 #2 frg. ročaja #prostorčno #7,5 YR 4/2 - temno rjava; lisasta ! # - #gladka #drobnoznata #2 #1 #vod. rebro (O 1) # - #10,9 x 4,7 x 2,5 # #

4 #8 #6704/008-009 #I b #pekva #Pe 4d #frg. ročaja #prostorčno #10 YR 5/3 - rjava; lisasta ! # - #gladka, rahlo porozna #drobnoznata #2 #1 # - # - #8,3 x 4,2 x 2,4 # #

4 #8 #6704/008-010 #I b #pekva #Pe 4b #frg. ročaja #prostorčno #7,5 YR 4/3 - temno rjava # - #gladka #drobnoznata #2 #1 # - # - #5,5 x 3,9 x 2,8 # #

4 #9 #6704/009-001 #I b #pekva #Pe 2a #frg. ustja #prostorčno #7,5 YR 3/2 - temno rjava #7,5 YR 5/3 - rjava #gladka, rahlo porozna #drobnoznata #2 #1 # - # - #8,5 x 6,5 x 1,4 # #

4 #9 #6704/009-002 #I b #pekva #Pe 2a #frg. ustja #prostorčno #7,5 YR 5/3 - rjava #7,5 YR 5/4 - rjava #gladka #drobnoznata #2 #1 # - # - #4,5 x 4,1 x 1,3 # #

4 #9 #6704/009-003 #I b #pekva #Pe 3b #frg. ostenja z ročajem #prostorčno #10 YR 6/4 - svetlo rjava; lisasta ! #7,5 YR 6/6 - svetlo rdeča #gladka #drobnoznata #2 #2 # - # - #15,0 x 13,0 x 1,3 # #

4 #9 #6704/009-004 #I b #pekva #Pe 3a #frg. ostenja #prostorčno #7,5 YR 6/4 - svetlo rjava #7,5 YR 4/3 - temno rjava #gladka #drobnoznata #2 #1 # - # - #7,0 x 5,1 x 1,2 # #

4 #9 #6704/009-005 #I b #posoda #d 7 #frg. dna #prostorčno #10 YR 6/3 - svetlo rjava #10 YR 3/2 - sivočrna #gladka #drobnoznata #2 #2 # - # - #7,2 x 8,9 x 1,1 # #vključki: redko grob pesek

4 #9 #6704/009-006 #I b #pekva #Pe 9 #frg. ročaja #prostorčno #10 YR 4/2 - temno rjava # - #gladka #grobnoznata #2 #3 #vod. rebro (O 1) # - #11,4 x 3,8 x 2,2 # #

4 #9 #6704/009-007 #I b #pekva #Pe 4d #frg. ročaja #prostorčno #7,5 YR 3/2 - temno rjava # - #gladka #drobnoznata #2 #1 # - # - #5,5 x 4,2 x 2,2 # #

4 #10 #6704/010-001 #I b #lonec #L 8b* #frg. ustja z ostenjem #prostorčno #7,5 YR 3/3 - temno rjava #7,5 YR 5/4 - rjava; lisasta ! #gladka #drobnoznata #2 #7 #rebri (O 3) # - #5,2 x 9,1 x 1,0 #t. 36: 5 #

- 4 #10 #6704/010-002 #I b #lonec #L 8a #frg. ustja #prostorčno #7,5 YR 4/3 - temno rjava; lisasta ! #10 YR 5/3 - rjava #gladka, rahlo porozna #drobnozrnata #2 #1 #razčlen. rebro (O 4) #- #4,1 x 5,7 x 1,0 #t. 36: 6 #
- 4 #10 #6704/010-003 #I b #lonec #L 1a #frg. ustja #prostorčno #10 YR 3/2 - sivočrna #10 YR 3/2 - sivočrna #gladka #drobnozrnata #2 #2 #- #3,8 x 3,2 x 1,1 # #
- 4 #10 #6704/010-004 #I b #pokrov #Po 2 #frg. ustja #prostorčno #7,5 YR 4/2 - temno rjava #5 YR 5/4 - rjava #gladka #drobnozrnata #2 #1 #- #6,2 x 4,5 x 1,1 # #
- 4 #10 #6704/010-005 #I b #lonec #L 4 #frg. ustja #prostorčno #7,5 YR 6/6 - svetlo rdeča #10 YR 6/3 - svetlo rjava #gladka, rahlo porozna #drobnozrnata #2 #1 #jez. držaj (O 9) #- #4,0 x 4,0 x 0,9 # #
- 4 #10 #6704/010-006 #I b #posoda #d 15 #frg. dna #prostorčno #10 YR 3/2 - sivočrna #10 YR 3/2 - sivočrna #gladka, rahlo porozna #finozrnata #1 #2 #- #5,5 x 3,7 x 0,7 # #
- 4 #10 #6704/010-007 #I b #pekva #Pe 8c #frg. ročaja #prostorčno #10 YR 6/4 - svetlo rjava #- #gladka #drobnozrnata #2 #1 #bradavice (O 8) #- #11,2 x 3,9 x 2,8 # #
- 4 #10 #6704/010-008 #I b #pekva #Pe 9 #frg. ročaja #prostorčno #7,5 YR 6/4 - svetlo rjava; lisasta ! #- #gladka #drobnozrnata #2 #1 #vod. rebro (O 1) #- #12,1 x 4,4 x 2,3 # #
- 4 #10 #6704/010-009 #I b #pekva #Pe 4f #frg. ročaja #prostorčno #10 YR 4/1 - siva; lisasta ! #- #gladka, rahlo porozna #drobnozrnata #2 #5 #- #12,5 x 4,0 x 2,5 # #
- 4 #10 #6704/010-010 #I b #pekva #Pe 4f #frg. ročaja #prostorčno #10 YR 5/3 - rjava #- #gladka, rahlo porozna #drobnozrnata #2 #1 #- #9,4 x 4,3 x 2,4 # #
- 4 #10 #6704/010-011 #I b #pekva #Pe 4c #frg. ročaja #prostorčno #10 YR 6/4 - svetlo rjava #- #gladka #drobnozrnata #2 #1 #- #9,7 x 4,2 x 2,3 # #
- 4 #10 #6704/010-012 #I b #pekva #Pe 4f #frg. ročaja #prostorčno #7,5 YR 4/3 - temno rjava; lisasta ! #- #gladka, rahlo porozna #drobnozrnata #2 #1 #- #8,4 x 4,0 x 2,4 # #
- 4 #10 #6704/010-013 #I b #pekva #Pe 4f #frg. ročaja #prostorčno #7,5 YR 5/3 - rjava; lisasta ! #- #gladka #grobzrnata #2 #3 #- #6,7 x 3,5 x 2,5 # #
- 4 #10 #6704/010-014 #I b #pekva #Pe 4f #frg. ročaja #prostorčno #5 YR 5/6 - rjava #- #gladka #drobnozrnata #2 #1 #- #5,9 x 3,9 x 2,4 # #
- 4 #10 #6704/010-015 #I b #pekva #Pe 4d #frg. ročaja #prostorčno #10 YR 5/3 - rjava #- #gladka #drobnozrnata #2 #7 #- #7,3 x 4,7 x 2,9 # #
- 4 #10 #6704/010-016 #I b #pekva #Pe 4d #frg. ročaja #prostorčno #7,5 YR 5/3 - rjava #- #gladka #drobnozrnata #2 #1 #- #3,0 x 4,9 x 3,7 # #
- 4 #10 #6704/010-017 #I b #pekva #Pe 9 #2 frg. ročaja #prostorčno #7,5 YR 4/2 - temno rjava #- #gladka #drobnozrnata #2 #1 #vod. rebro (O 1) #- #5,6 x 4,7 x 3,0 # #
- 4 #10 #6704/010-018 #I b #pekva #Pe 3a #frg. ostenja z ročajem #prostorčno #7,5 YR 5/4 - rjava #7,5 YR 5/2 - rjava; lisasta ! #gladka #drobnozrnata #2 #1 #- #7,3 x 7,7 x 1,4 # #
- 4 #10 #6704/010-019 #I b #utež #U 1 #frg. #prostorčno #10 YR 3/2 - sivočrna #- #gladka #finozrnata #2 #2 #- #3,8 x 2,9 x 4,6 # #
- 4 #10 #6704/010-020 #I b #svitek #S 1 #frg. #prostorčno #7,5 YR 6/6 - svetlo rdeča #- #gladka #drobnozrnata #1 #3 #- #6,5 x 5,2 x 2,5 # #
- 4 #11 #6704/011-001 #I b #lonec #L 4 #4 frg. ustja #prostorčno #10 YR 4/2 - temno rjava #10 YR 3/2 - sivočrna #gladka, rahlo porozna #drobnozrnata #2 #2 #razčl. bradavici (O 8b) #- #6,3 x 4,9 x 0,7 # #
- 4 #11 #6704/011-002 #I b #lonec #L 1b #frg. ustja #prostorčno #7,5 YR 4/2 - temno rjava #10 YR 4/2 - temno rjava #gladka #drobnozrnata #2 #2 #- #3,7 x 4,9 x 0,8 # #
- 4 #11 #6704/011-003 #I b #lonec #L 13 #frg. ustja #prostorčno #5 YR 5/6 - rjava; lisasta ! #5 YR 5/6 - rjava #gladka #finozrnata #2 #1 #- #4,6 x 4,8 x 0,6 # #
- 4 #11 #6704/011-004 #I b #lonec #L 16 #frg. ustja #prostorčno #5 YR 5/6 - rjava #5 YR 5/6 - rjava #gladka, rahlo porozna #drobnozrnata #2 #1 #- #4,1 x 3,4 x 0,8 # #
- 4 #11 #6704/011-005 #I b #pekva #Pe 2a #frg. ustja #prostorčno #5 YR 4/2 - temno rjava #5 YR 5/6 - rjava #gladka, rahlo porozna #drobnozrnata #2 #1 #- #6,9 x 7,6 x 1,4 #t. 36: 10 #
- 4 #11 #6704/011-006 #I b #pekva #Pe 2a #2 frg. ustja #prostorčno #5 YR 4/3 - rjava #7,5 YR 6/4 - svetlo rjava #gladka #drobnozrnata #2 #1 #- #6,1 x 4,5 x 1,1 # #
- 4 #11 #6704/011-007 #I b #pekva #Pe 2a #2 frg. ustja #prostorčno #7,5 YR 5/3 - rjava; lisasta ! #7,5 YR 5/3 - rjava #gladka #drobnozrnata #2 #1 #- #9,9 x 6,8 x 1,7 # #
- 4 #11 #6704/011-008 #I b #pekva #Pe 2a #frg. ustja #prostorčno #5 YR 5/4 - rjava #7,5 YR 5/3 - rjava #gladka, rahlo porozna #drobnozrnata #2 #1 #- #5,2 x 7,5 x 1,4 # #
- 4 #11 #6704/011-009 #I b #pekva #Pe 2a #frg. ustja #prostorčno #2,5 YR 4/8 - rdeča #2,5 YR 4/6 - rdeča #gladka, rahlo porozna #drobnozrnata #2 #1 #- #6,1 x 7,5 x 1,1 # #
- 4 #11 #6704/011-010 #I b #pekva #Pe 2a #frg. ustja #prostorčno #5 YR 5/4 - rjava #5 YR 5/6 - rjava #gladka, rahlo porozna #drobnozrnata #2 #1 #- #7,2 x 5,5 x 1,2 # #
- 4 #11 #6704/011-011 #I b #pekva #Pe 2b #frg. ustja #prostorčno #5 YR 5/3 - rjava #5 YR 5/3 - rjava #gladka, rahlo porozna #drobnozrnata #2 #1 #- #5,6 x 3,0 x 1,2 # #
- 4 #11 #6704/011-012 #I b #pekva #Pe 2a #frg. ustja #prostorčno #2,5 YR 5/6 - rdeča; lisasta ! #7,5 YR 4/2 - temno rjava #gladka #drobnozrnata #2 #1 #- #3,7 x 5,4 x 1,2 # #
- 4 #11 #6704/011-013 #I b #pekva #Pe 2a #frg. ustja #prostorčno #7,5 YR 6/6 - svetlo rdeča #7,5 YR 6/6 - svetlo rdeča #gladka #drobnozrnata #2 #1 #- #4,9 x 6,7 x 1,3 # #
- 4 #11 #6704/011-014 #I b #pekva #Pe 2a #frg. ustja #prostorčno #5 YR 5/6 - rjava; lisasta ! #7,5 YR 4/3 - temno rjava #gladka, rahlo porozna #drobnozrnata #2 #1 #- #5,2 x 4,4 x 1,5 # #
- 4 #11 #6704/011-015 #I b #pokrov #Po 2 #frg. ustja #prostorčno #7,5 YR 5/4 - rjava #7,5 YR 4/3 - temno rjava #gladka, rahlo porozna #drobnozrnata #2 #1 #- #3,6 x 3,5 x 1,0 # #
- 4 #11 #6704/011-016 #I b #lonec #Lsv 2 #frg. ostenja #prostorčno #10 YR 3/2 - sivočrna #5 YR 5/4 - rjava #gladka #drobnozrnata #2 #6 #- #7,3 x 3,7 x 0,6 # #
- 4 #11 #6704/011-017 #I b #pekva #Pe 3a #frg. ostenja #prostorčno #7,5 YR 4/2 - temno rjava #7,5 YR 4/2 - temno rjava #gladka #drobnozrnata #2 #1 #- #9,0 x 8,3 x 1,6 # #
- 4 #11 #6704/011-018 #I b #pekva #Pe 3a #frg. ostenja #prostorčno #7,5 YR 5/4 - rjava; lisasta ! #7,5 YR 4/2 - temno rjava; lisasta ! #gladka #drobnozrnata #2 #1 #- #8,6 x 6,3 x 1,6 # #
- 4 #11 #6704/011-019 #I b #pekva #Pe 3a #frg. ostenja #prostorčno #7,5 YR 5/3 - rjava #10 YR 5/2 - rjava #gladka, rahlo porozna #drobnozrnata #2 #1 #- #6,8 x 6,3 x 1,4 # #vključki: redko grob pesek
- 4 #11 #6704/011-020 #I b #pekva #Pe 3a #frg. ostenja #prostorčno #10 YR 5/3 - rjava #5 YR 4/4 - rjava #gladka, rahlo porozna #drobnozrnata #2 #1 #- #4,4 x 6,5 x 1,5 # #v ognju ?
- 4 #11 #6704/011-021 #I b #pekva #Pe 3a #frg. ostenja #prostorčno #7,5 YR 4/2 - temno rjava #5 YR 5/6 - rjava #gladka,

- rahlo porozna #drobnoznata #2 #1 #- #5,3 x 4,7 x 1,4 # #
4 #11 #6704/011-022 #I b #pekva #Pe 3a #frg. ostenja
#prostoročno #7,5 YR 5/4 - rjava #7,5 YR 5/4 - rjava #gladka,
rahlo porozna #drobnoznata #2 #1 #- #4,7 x 4,6 x 1,1 # #
4 #11 #6704/011-023 #I b #posoda #d 7 #frg. dna z ost-
njem #prostoročno #10 YR 6/4 - svetlo rjava #10 YR 5/3 - rjava;
lisasta ! #gladka #drobnoznata #2 #1 #- #13,1 x 10,2 x 0,9
#t. 36: 12 #
4 #11 #6704/011-024 #I b #posoda #d 3 #frg. dna #prosto-
ročno #5 YR 4/3 - rjava; lisasta ! #7,5 YR 5/4 - rjava #gladka
#drobnoznata #2 #2 #- #10,9 x 9,5 x 1,3 # #
4 #11 #6704/011-025 #I b #posoda #d 3 #frg. dna #prosto-
ročno #7,5 YR 5/4 - rjava; lisasta ! #10 YR 3/2 - sivočrna;
lisasta ! #gladka, rahlo porozna #drobnoznata #2 #2 #- #14,8
x 9,5 x 0,8 # #
4 #11 #6704/011-026 #I b #posoda #d 3 #2 frg. dna #prosto-
ročno #5 YR 5/4 - rjava #10 YR 3/2 - sivočrna #gladka,
rahlo porozna #drobnoznata #2 #2 #- #12,3 x 8,7 x 1,0 #
#vključki: redko grob pesek
4 #11 #6704/011-027 #I b #posoda #d 3 #2 frg. dna #prosto-
ročno #7,5 YR 6/3 - svetlo rjava #10 YR 3/2 - sivočrna #gladka
#drobnoznata #2 #2 #- #7,3 x 7,3 x 0,7 # #
4 #11 #6704/011-028 #I b #posoda #d 8 #frg. dna #prosto-
ročno #10 YR 3/1 - sivočrna #10 YR 4/1 - siva #gladka,
porozna #drobnoznata #2 #2 #- #5,0 x 3,1 x 0,9 # #vključki:
redko grob pesek
4 #11 #6704/011-029 #I b #posoda #d 3 #frg. dno + frg. dna
#prostoročno #10 YR 3/2 - sivočrna #7,5 YR 4/2 - temno rjava
#gladka #finoznata #2 #6 #- #14,5 x 9,4 x 0,8 #t. 36: 13 #
4 #11 #6704/011-030 #I b #posoda #d 14 #frg. dna z ost-
njem #prostoročno #10 YR 3/2 - sivočrna #10 YR 3/1 - sivočrna
#gladka #drobnoznata #2 #2 #- #7,7 x 9,6 x 0,9 # #
4 #11 #6704/011-031 #I b #posoda #d 13 #frg. dna #prosto-
ročno #7,5 YR 4/2 - temno rjava; lisasta ! #10 YR 3/2 - sivočrna;
lisasta ! #gladka #finoznata #2 #2 #- #8,3 x 4,5 x 0,8 # #
4 #11 #6704/011-032 #I b #pekva #Pe 4d #ročaj z frg.
ostenjem #prostoročno #7,5 YR 4/2 - temno rjava #10 YR
4/2 - temno rjava #gladka #drobnoznata #2 #1 #- #14,3 x
10,8 x 1,4 #t. 36: 11 #vključki: grob pesek
4 #11 #6704/011-033 #I b #pekva #Pe 4f #frg. ročaja
#prostoročno #7,5 YR 4/3 - temno rjava; lisasta ! # - #gladka
#drobnoznata #2 #1 #- #9,5 x 4,9 x 2,4 # #
4 #11 #6704/011-034 #I b #pekva #Pe 4a #frg. ročaja #prosto-
ročno #7,5 YR 6/4 - svetlo rjava # - #gladka #drobnoznata
#2 #1 #- #7,6 x 4,3 x 2,6 # #
4 #11 #6704/011-035 #I b #pekva #Pe 4f #frg. ročaja #prosto-
ročno #7,5 YR 3/2 - temno rjava # - #gladka #drobnoznata
#2 #1 #- #6,6 x 4,3 x 2,6 # #
4 #11 #6704/011-036 #I b #pekva #Pe 4f #frg. ročaja #prosto-
ročno #7,5 YR 6/4 - svetlo rjava # - #gladka, rahlo porozna
#drobnoznata #2 #1 #- #6,9 x 5,2 x 2,9 # #
4 #11 #6704/011-037 #I b #pekva #Pe 4d #frg. ročaja #prosto-
ročno #7,5 YR 6/4 - svetlo rjava # - #gladka, rahlo porozna
#drobnoznata #2 #1 #- #6,8 x 4,1 x 2,6 # #
4 #11 #6704/011-038 #I b #pekva #Pe 4a #frg. ročaja #prosto-
ročno #7,5 YR 4/2 - temno rjava # - #gladka #drobnoznata
#2 #2 #- #7,3 x 3,9 x 3,2 # #
4 #11 #6704/011-039 #I b #pekva #Pe 4c #frg. ročaja #prosto-
ročno #7,5 YR 3/2 - temno rjava # - #gladka #drobnoznata
#2 #3 #- #6,9 x 3,5 x 2,5 # #
4 #11 #6704/011-040 #I b #pekva #Pe 4f #frg. ročaja
#prostoročno #5 YR 5/6 - rjava # - #gladka, rahlo porozna
#drobnoznata #2 #1 #- #5,9 x 3,6 x 2,4 # #
4 #11 #6704/011-041 #I b #pekva #Pe 4b #frg. ročaja #prosto-
ročno #7,5 YR 4/2 - temno rjava # - #gladka #grobnoznata
#2 #1 #- #4,7 x 3,8 x 2,5 # #
4 #11 #6704/011-042 #I b #pekva #Pe 4d #frg. ročaja #prosto-
ročno #10 YR 4/2 - temno rjava # - #gladka #grobnoznata
#2 #1 #- #4,3 x 4,7 x 2,9 # #
4 #11 #6704/011-043 #I b #pekva #Pe 4d #frg. ročaja
#prostoročno #7,5 YR 5/3 - rjava # - #gladka #drobnoznata
#2 #1 #- #3,5 x 4,4 x 2,2 # #
4 #11 #6704/011-044 #I b #pekva #Pe 4d #frg. ročaja
#prostoročno #7,5 YR 5/4 - rjava # - #gladka #drobnoznata
#2 #5 #- #5,0 x 3,1 x 2,4 # #
4 #11 #6704/011-045 #I b #pekva #Pe 9 #frg. ostenja z roča-
jem #prostoročno #7,5 YR 5/4 - rjava # - #gladka #drobnoznata
#2 #1 #vod. rebro (O 1) # - #5,4 x 5,0 x 2,9 # #
4 #11 #6704/011-046 #I b #pekva #Pe 8a #frg. ostenja z
ročajem #prostoročno #5 YR 4/3 - rjava #2,5 YR 5/6 - rdeča
#gladka, rahlo porozna #drobnoznata #2 #1 #bradavica (O
8) # - #8,4 x 5,9 x 1,4 # #
4 #11 #6704/011-047 #I b #utež #U 1 #frg. #prostoročno
#10 YR 3/2 - sivočrna # - #gladka, rahlo porozna #drobnoznata
#2 #6 #- #6,0 x 5,2 x 2,4 # #
4 #11 #6704/011-048 #I b #ognjiščna koza #Ok 1 #frg.
#prostoročno #7,5 YR 3/2 - temno rjava #7,5 YR 4/3 - temno
rjava #gladka #drobnoznata #2 #1 #- #8,0 x 9,7 x 3,3 # #
4 #12 #6704/012-001 #I/II #lonec #L 5 #frg. ustja #prosto-
ročno #7,5 YR 6/6 - svetlo rdeča #7,5 YR 5/3 - rjava #gladka,
rahlo porozna #drobnoznata #2 #1 #bradavica (O 8) # - #4,1
x 4,8 x 0,7 # #
4 #12 #6704/012-002 #I/II #lonec #L 4 #frg. ustja #prosto-
ročno #7,5 YR 3/2 - temno rjava #10 YR 3/2 - sivočrna #gladka,
rahlo porozna #drobnoznata #2 #2 #razčl. bradavica (O 8b)
- #3,7 x 2,1 x 0,7 # #
4 #12 #6704/012-003 #I/II #lonec #L 9b #frg. ustja #prosto-
ročno #10 YR 3/1 - sivočrna #10 YR 3/2 - sivočrna #zglajena
#drobnoznata #2 #2 #- #4,0 x 4,3 x 1,0 # #
4 #12 #6704/012-004 #I/II #lonec #L 1a #frg. ustja #prosto-
ročno #10 YR 3/2 - sivočrna #10 YR 3/2 - sivočrna #gladka,
rahlo porozna #drobnoznata #2 #2 #- #4,4 x 3,0 x 1,0 #
#morda isto kot 6704/12-5
4 #12 #6704/012-005 #I/II #lonec #L 1a #frg. ustja #prosto-
ročno #10 YR 3/2 - sivočrna #10 YR 3/2 - sivočrna #gladka
#drobnoznata #2 #2 #- #3,3 x 2,6 x 1,0 # #morda isto kot
6704/12-4
4 #12 #6704/012-008 #I/II #pekva #Pe 2a #frg. ustja #prosto-
ročno #7,5 YR 5/4 - rjava #5 YR 5/6 - rjava #gladka, rahlo
porozna #drobnoznata #2 #1 #- #7,7 x 7,8 x 1,5 #t. 37: 4 #
4 #12 #6704/012-013 #I/II #pekva #Pe 1a #frg. ustja #prosto-
ročno #7,5 YR 4/2 - temno rjava #5 YR 5/6 - rjava #gladka,
rahlo porozna #drobnoznata #2 #1 #- #5,2 x 6,2 x 1,3 # #
4 #12 #6704/012-014 #I/II #pekva #Pe 1a #frg. ustja
#prostoročno #7,5 YR 6/6 - svetlo rdeča; lisasta ! #7,5 YR 6/6
- svetlo rdeča; lisasta ! #gladka #drobnoznata #2 #1 #- #4,8
x 5,3 x 1,4 # #
4 #12 #6704/012-021 #I/II #pekva #Pe 1a #frg. ustja #prosto-
ročno #7,5 YR 4/2 - temno rjava #7,5 YR 5/3 - rjava #gladka,
rahlo porozna #drobnoznata #2 #1 #- #4,5 x 5,2 x 1,3 # #
4 #12 #6704/012-028 #I/II #lonec #L 8a #frg. ustja #prosto-
ročno #7,5 YR 4/2 - temno rjava #7,5 YR 6/4 - svetlo rjava
#gladka #drobnoznata #2 #1 #- #3,4 x 5,1 x 1,1 # #
4 #12 #6704/012-029 #I/II #lonec #L 8a #frg. ustja #prosto-

ročno #7,5 YR 4/3 - temno rjava #7,5 YR 5/6 - rjava #gladka, rahlo porozna #drobnozrnata #2 #1 # - #3,8 x 3,1 x 0,9 # #

4 #12 #6704/012-038 #I/II #lonec #L 13 #frg. ustja #prostoročno #10 YR 4/2 - temno rjava #10 YR 5/4 - rjava #gladka, rahlo porozna #drobnozrnata #2 #2 # - #3,3 x 2,2 x 1,0 # #

4 #12 #6704/012-046 #I/II #latvica #La 15a #frg. ustja #prostoročno #10 YR 3/2 - sivočrna #10 YR 3/2 - sivočrna #gladka #finozrnata #2 #2 # - #3,5 x 3,1 x 0,6 #t. 37: 6 #

4 #12 #6704/012-047 #I/II #latvica #La 11 #frg. ustja #prostoročno #10 YR 3/2 - sivočrna #10 YR 3/2 - sivočrna #gladka, rahlo porozna #finozrnata #2 #2 # - #2,3 x 3,4 x 0,6 #t. 37: 5 #

4 #12 #6704/012-048 #I/II #latvica #La 12 #frg. ustja #prostoročno #10 YR 4/1 - siva #10 YR 3/2 - sivočrna #zglajena, rahlo porozna #finozrnata #2 #2 # - #5,4 x 3,3 x 0,7 # #

4 #12 #6704/012-049 #I/II #latvica #La 11 #frg. ustja #prostoročno #7,5 YR 4/2 - temno rjava #7,5 YR 4/2 - temno rjava #gladka, rahlo porozna #drobnozrnata #2 #1 # - #9,6 x 4,4 x 0,6 # #

4 #12 #6704/012-050 #I/II #latvica #La 11 #frg. ustja #prostoročno #10 YR 4/2 - temno rjava #10 YR 3/2 - sivočrna #zglajena, rahlo porozna #finozrnata #2 #7 # - #2,5 x 2,6 x 0,7 # #

4 #12 #6704/012-051 #I/II #latvica #La 6 #frg. ustja #prostoročno #10 YR 4/2 - temno rjava #10 YR 4/1 - siva #gladka, rahlo porozna #finozrnata #2 #2 # - #2,5 x 2,3 x 0,7 # #

4 #12 #6704/012-052 #I/II #latvica #La 18 #frg. ustja #prostoročno #10 YR 5/3 - rjava #10 YR 5/3 - rjava #gladka #finozrnata #2 #5 #/bradavica/ (O 8) # - #3,5 x 3,3 x 0,6 # #bradavica je fragmentirana

4 #12 #6704/012-053 #I/II #latvica #La 16 #frg. ustja + frg. ostenja #prostoročno #10 YR 3/2 - sivočrna; lisasta ! #10 YR 4/1 - siva #gladka, rahlo porozna #finozrnata #2 #2 #ušesce (O 10) # - #4,8 x 4,4 x 0,6 # #znotraj org. ostanki; ušesce je fragmentirano

4 #12 #6704/012-054 #I/II #posoda #okras #frg. ostenja #prostoročno #10 YR 3/2 - sivočrna #10 YR 3/2 - sivočrna #zglajena, rahlo porozna #finozrnata #2 #2 #koleščkanje (O 23) + vod. žleb (O 15) # - #5,6 x 3,8 x 0,7 #t. 37: 7 #

4 #12 #6704/012-055 #I/II #latvica #La 16 #frg. ustja #prostoročno #10 YR 3/2 - sivočrna #10 YR 4/2 - temno rjava #gladka #finozrnata #2 #2 #ušesce/ (O 10) # - #2,9 x 3,1 x 0,7 # #ušesce fragmentirano

4 #12 #6704/012-056 #I/II #posoda #okras #frg. ostenja #prostoročno #7,5 YR 4/2 - temno rjava; lisasta ! #10 YR 3/2 - sivočrna #gladka, rahlo porozna #drobnozrnata #2 #1 #vod. rebro (O 1) # - #7,6 x 5,0 x 0,9 # #frg. ramen; morda isto kot 6704/12-57

4 #12 #6704/012-057 #I/II #posoda #okras #frg. ostenja #prostoročno #7,5 YR 6/4 - svetlo rjava #10 YR 6/4 - svetlo rjava #gladka, rahlo porozna #drobnozrnata #2 #1 #vod. rebro (O 1) # - #5,5 x 5,5 x 0,7 # #frg. ramen; morda isto kot 6704/12-56

4 #12 #6704/012-058 #I/II #pekva #Pe 5b #frg. ostenja #prostoročno #5 YR 5/6 - rjava #5 YR 5/6 - rjava #gladka #drobnozrnata #2 #1 #vod. razčlen. rebro (O 4) # - #7,9 x 6,3 x 1,2 # #

4 #12 #6704/012-059 #I/II #pekva #Pe 5b #frg. ostenja #prostoročno #7,5 YR 4/2 - temno rjava #7,5 YR 5/4 - rjava #gladka, rahlo porozna #drobnozrnata #2 #1 #vod. razčlen. rebro (O 4) # - #5,3 x 6,5 x 1,4 # #

4 #12 #6704/012-060 #I/II #posoda #okras #frg. ostenja #prostoročno #10 YR 3/2 - sivočrna #7,5 YR 5/3 - rjava #gladka, rahlo porozna #drobnozrnata #2 #2 #vod. razčlen. rebro (O 4) # - #3,6 x 4,1 x 1,1 # #

4 #12 #6704/012-061 #I/II #pekva #Pe 3b #frg. ostenje z ročajem #prostoročno #7,5 YR 4/3 - temno rjava #7,5 YR 4/2 - temno rjava #gladka, rahlo porozna #grobozrnata #2 #1 # - #15,5 x 13,7 x 1,8 # #

4 #12 #6704/012-062 #I/II #posoda #d 8 #frg. dna #prostoročno #5 YR 5/6 - rjava #7,5 YR 5/4 - rjava #gladka #drobnozrnata #2 #1 # - #7,2 x 6,0 x 1,3 #t. 37: 9 #vključki: redko grob pesek

4 #12 #6704/012-063 #I/II #posoda #d 3 #2 frg. dna #prostoročno #7,5 YR 5/3 - rjava #10 YR 3/2 - sivočrna; lisasta ! #gladka, rahlo porozna #grobozrnata #2 #1 # - #6,7 x 7,1 x 1,0 #t. 37: 8 #vključki: grob kremen. pesek

4 #12 #6704/012-064 #I/II #posoda #d 4 #frg. dna #prostoročno #7,5 YR 6/4 - svetlo rjava #5 YR 5/4 - rjava #gladka, rahlo porozna #drobnozrnata #2 #2 # - #6,6 x 6,9 x 0,9 # #

4 #12 #6704/012-065 #I/II #posoda #d 3 #frg. dna #prostoročno #7,5 YR 7/6 - svetlo rdeča #10 YR 3/2 - sivočrna #glajena, rahlo porozna #drobnozrnata #2 #1 # - #7,3 x 4,0 x 1,2 # #

4 #12 #6704/012-066 #I/II #posoda #d 3 #frg. dna #prostoročno #7,5 YR 5/4 - rjava #10 YR 6/4 - svetlo rjava #gladka, rahlo porozna #drobnozrnata #2 #1 # - #5,8 x 3,8 x 1,2 # #

4 #12 #6704/012-067 #I/II #posoda #d 3 #frg. dna #prostoročno #10 YR 6/4 - svetlo rjava #10 YR 4/1 - siva #gladka, rahlo porozna #drobnozrnata #2 #2 # - #4,6 x 3,3 x 0,9 # #

4 #12 #6704/012-068 #I/II #posoda #d 4 #frg. dna #prostoročno #10 YR 5/2 - rjava; lisasta ! #10 YR 3/2 - sivočrna #gladka, rahlo porozna #drobnozrnata #2 #2 # - #3,8 x 4,2 x 1,1 # #

4 #12 #6704/012-069 #I/II #posoda #d 1 #frg. dna #prostoročno #7,5 YR 5/3 - rjava #5 YR 5/4 - rjava #gladka, rahlo porozna #drobnozrnata #2 #1 # - #3,0 x 2,5 x 0,8 # #

4 #12 #6704/012-071 #I/II #posoda #d 12a #frg. dna #prostoročno #10 YR 3/2 - sivočrna #5 YR 6/6 - svetlo rdeča #zglajena, rahlo porozna #drobnozrnata #2 #6 # - #4,4 x 4,2 x 1,5 # #

4 #12 #6704/012-073 #I/II #posoda #d 13 #frg. dno z ostenjem #prostoročno #10 YR 3/2 - sivočrna; lisasta ! #10 YR 3/2 - sivočrna #gladka, rahlo porozna #finozrnata #2 #2 # - #8,8 x 14,8 x 0,6 #t. 37: 10 #

4 #12 #6704/012-078 #I/II #pekva #Pe 4f #2 frg. ročaja #prostoročno #7,5 YR 4/2 - temno rjava; lisasta ! # - #gladka, rahlo porozna #drobnozrnata #2 #5 # - #12,6 x 4,7 x 2,7 # #

4 #12 #6704/012-079 #I/II #pekva #Pe 9 #2 frg. ročaja #prostoročno #5 YR 6/6 - svetlo rdeča; lisasta ! # - #gladka, rahlo porozna #grobozrnata #2 #1 #vod. rebro (O 1) # - #10,5 x 5,1 x 3,5 # #

4 #12 #6704/012-080 #I/II #pekva #Pe 4f #frg. ročaja #prostoročno #5 YR 5/6 - rjava; lisasta ! # - #gladka, rahlo porozna #drobnozrnata #2 #1 # - #8,1 x 3,4 x 1,9 # #

4 #12 #6704/012-081 #I/II #pekva #Pe 4f #2 frg. ročaja #prostoročno #5 YR 4/3 - rjava; lisasta ! # - #gladka, rahlo porozna #drobnozrnata #2 #7 # - #5,2 x 4,5 x 3,1 # #

4 #12 #6704/012-082 #I/II #pekva #Pe 4d #frg. ročaja #prostoročno #7,5 YR 5/4 - rjava # - #gladka, rahlo porozna #drobnozrnata #2 #7 # - #10,1 x 6,2 x 3,4 # #

4 #12 #6704/012-083 #I/II #pekva #Pe 4d #frg. ročaja #prostoročno #7,5 YR 3/2 - temno rjava # - #gladka, rahlo porozna #grobozrnata #2 #3 # - #6,7 x 4,6 x 2,6 # #

4 #12 #6704/012-084 #I/II #pekva #Pe 8b #frg. ročaja #prostoročno #5 YR 5/6 - rjava; lisasta ! # - #gladka, rahlo porozna #drobnozrnata #2 #1 #bradavici (O 11c) # - #7,3 x 4,0 x 2,6 # #

4 #12 #6704/012-085 #I/II #pekva #Pe 4d #frg. ročaja #pro-

storočno #7,5 YR 3/2 - temno rjava #- #gladka, rahlo porozna #drobnoznata #2 #2 #- #- #8,6 x 3,9 x 2,6 # #

4 #12 #6704/012-086 #I/II #pekva #Pe 4a #frg. ročaja #prostorčno #7,5 YR 4/2 - temno rjava #- #gladka, rahlo porozna #drobnoznata #2 #1 #- #- #7,4 x 3,6 x 3,2 # #

4 #12 #6704/012-087 #I/II #pekva #Pe 4f #frg. ročaja #prostorčno #7,5 YR 4/3 - temno rjava; lisasta ! #- #gladka #drobnoznata #2 #1 #- #- #7,3 x 4,7 x 2,4 # #

4 #12 #6704/012-088 #I/II #pekva #Pe 4e #frg. ročaja #prostorčno #7,5 YR 4/2 - temno rjava #- #gladka #drobnoznata #2 #1 #- #- #7,3 x 4,5 x 2,9 # #

4 #12 #6704/012-089 #I/II #pekva #Pe 4f #frg. ročaja #prostorčno #7,5 YR 4/3 - temno rjava #- #gladka, rahlo porozna #drobnoznata #2 #1 #- #- #5,9 x 4,6 x 2,1 # #

4 #12 #6704/012-090 #I/II #pekva #Pe 4a #frg. ročaja #prostorčno #7,5 YR 5/4 - rjava #- #gladka, rahlo porozna #drobnoznata #2 #1 #- #- #5,9 x 4,6 x 2,2 # #

4 #12 #6704/012-091 #I/II #pekva #Pe 4f #frg. ročaja #prostorčno #7,5 YR 4/2 - temno rjava; lisasta ! #- #gladka, rahlo porozna #drobnoznata #2 #7 #- #- #5,8 x 4,5 x 2,7 # #

4 #12 #6704/012-092 #I/II #pekva #Pe 4c #frg. ročaja #prostorčno #7,5 YR N4/ - siva #- #gladka, rahlo porozna #drobnoznata #2 #1 #- #- #5,8 x 4,3 x 2,5 # #

4 #12 #6704/012-093 #I/II #pekva #Pe 4d #frg. ročaja #prostorčno #10 YR 4/2 - temno rjava; lisasta ! #- #gladka, rahlo porozna #drobnoznata #2 #7 #- #- #4,7 x 4,6 x 2,2 # #

4 #12 #6704/012-094 #I/II #pekva #Pe 4f #frg. ročaja #prostorčno #7,5 YR 4/2 - temno rjava #- #gladka, rahlo porozna #drobnoznata #2 #1 #- #- #4,7 x 4,4 x 3,2 # #

4 #12 #6704/012-095 #I/II #pekva #Pe 4a #frg. ročaja #prostorčno #10 YR 4/3 - temno rjava #- #gladka, rahlo porozna #drobnoznata #2 #3 #- #- #5,4 x 4,7 x 2,3 # #

4 #12 #6704/012-096 #I/II #pekva #Pe 4f #frg. ročaja #prostorčno #7,5 YR 4/2 - temno rjava #- #gladka, rahlo porozna #drobnoznata #2 #1 #- #- #5,0 x 4,1 x 2,1 # #

4 #12 #6704/012-097 #I/II #pekva #Pe 4e #frg. ročaja #prostorčno #10 YR 5/3 - rjava #- #gladka #drobnoznata #2 #3 #- #- #5,2 x 4,1 x 2,6 # #

4 #12 #6704/012-098 #I/II #pekva #Pe 4d #frg. ročaja #prostorčno #10 YR 4/2 - temno rjava #- #gladka, rahlo porozna #drobnoznata #2 #3 #- #- #3,9 x 4,7 x 3,1 # #

4 #12 #6704/012-099 #I/II #pekva #Pe 4a #frg. ročaja #prostorčno #10 YR 5/2 - rjava; lisasta ! #- #gladka #drobnoznata #2 #5 #- #- #5,2 x 4,0 x 2,7 # #vključki: veliko peska

4 #12 #6704/012-100 #I/II #pekva #Pe 4d #frg. ročaja #prostorčno #5 YR 6/6 - svetlo rdeča #- #gladka #drobnoznata #2 #1 #- #- #3,2 x 4,2 x 2,0 # #

4 #12 #6704/012-101 #I/II #pekva #Pe 4e #frg. ročaja #prostorčno #7,5 YR 6/4 - svetlo rjava #- #gladka, rahlo porozna #drobnoznata #2 #1 #- #- #4,4 x 4,0 x 2,3 # #

4 #12 #6704/012-102 #I/II #pekva #Pe 4d #frg. ročaja #prostorčno #7,5 YR 5/4 - rjava; lisasta ! #- #gladka, rahlo porozna #drobnoznata #2 #5 #- #- #3,3 x 3,9 x 1,5 # #

4 #12 #6704/012-103 #I/II #pekva #Pe 4d #frg. ročaja #prostorčno #10 YR 3/2 - sivočrna #- #gladka #drobnoznata #2 #2 #- #- #6,0 x 1,8 x 2,0 # #

4 #12 #6704/012-104 #I/II #pekva #Pe 9 #frg. ročaja #prostorčno #7,5 YR 4/3 - temno rjava; lisasta ! #- #gladka, rahlo porozna #drobnoznata #2 #1 #vod. rebro (O 1) #- #5,4 x 5,7 x 3,4 # #

4 #12 #6704/012-105 #I/II #pekva #Pe 9 #frg. ročaja #prostorčno #7,5 YR 4/2 - temno rjava #- #gladka #drobnoznata

#2 #1 #vod. rebro (O 1) #- #4,2 x 2,6 x 1,4 # #

4 #12 #6704/012-106 #I/II #ognjiščna koza #Ok 1 #frg. #prostorčno #7,5 YR 3/2 - temno rjava; lisasta ! #- #gladka, rahlo porozna #drobnoznata #2 #1 #- #- #7,0 x 5,1 x 3,0 #t. 37: 11 #

4 #12 #6704/012-107 #I/II #svitek #S 1 #frg. #prostorčno #5 YR 6/6 - svetlo rdeča #- #hrapava (B*) #drobnoznata #1 #1 #- #- #7,4 x 4,1 x 3,7 # #

4 #12 #6704/012-108 #I/II #svitek #S 1 #frg. #prostorčno #5 YR 6/6 - svetlo rdeča #- #hrapava (B*) #drobnoznata #1 #1 #- #- #4,9 x 4,9 x 2,5 # #

4 #12 #6704/012-109 #I/II #lonec #L 1b #frg. ustja #prostorčno #10 YR 4/2 - temno rjava; lisasta ! #10 YR 3/2 - sivočrna #gladka, rahlo porozna #drobnoznata #2 #2 #- #- #4,2 x 6,6 x 0,7 # #

4 #12 #6704/012-110 #I/II #lonec #L 1a #frg. ustja #prostorčno #7,5 YR 6/4 - svetlo rjava #10 YR 5/3 - rjava; lisasta ! #gladka, rahlo porozna #drobnoznata #2 #2 #- #- #5,5 x 7,6 x 0,7 # #

4 #12 #6704/012-111 #I/II #lonec #L 1a #frg. ustja #prostorčno #10 YR 3/2 - sivočrna #5 YR 4/6 - rjava; lisasta ! #gladka, rahlo porozna #drobnoznata #2 #1 #- #- #5,5 x 5,8 x 1,0 # #

4 #12 #6704/012-112 #I/II #lonec #L 1b #frg. ustja #prostorčno #10 YR 3/2 - sivočrna #7,5 YR 5/4 - rjava #gladka #finoznata #2 #1 #- #- #1,6 x 2,2 x 0,6 # #

4 #12 #6704/012-113 #I/II #pekva #Pe 2a #frg. ustja #prostorčno #7,5 YR 5/4 - rjava; lisasta ! #10 YR 3/2 - sivočrna #gladka, rahlo porozna #drobnoznata #2 #1 #- #- #4,1 x 5,2 x 1,1 # #

4 #13 #6704/013-001 #II #lonec #L 5 #frg. ustja + frg. ostenja #prostorčno #7,5 YR 4/2 - temno rjava; lisasta ! #10 YR 3/2 - sivočrna #gladka, porozna #drobnoznata #2 #2 #bradavica (O 8) #- #- #6,6 x 6,4 x 0,6 # #

4 #13 #6704/013-002 #II #lonec #L 1a #frg. ustja #prostorčno #10 YR 6/4 - svetlo rjava #10 YR 4/1 - siva #gladka, porozna #drobnoznata #2 #2 #- #- #3,1 x 2,9 x 0,7 # #

4 #13 #6704/013-003 #II #lonec #L 1a #frg. ustja #prostorčno #10 YR 3/1 - sivočrna #10 YR 5/3 - rjava #gladka #drobnoznata #2 #2 #- #- #2,7 x 2,3 x 1,0 # #

4 #13 #6704/013-004 #II #lonec #L 1a #frg. ustja #prostorčno #10 YR 5/1 - siva #10 YR 5/1 - siva #gladka #drobnoznata #2 #2 #- #- #2,2 x 2,1 x 0,8 # #v ognju !

4 #13 #6704/013-005 #II #lonec #L 8a #frg. ustja #prostorčno #10 YR 5/3 - rjava; lisasta ! #10 YR 4/3 - temno rjava #gladka #drobnoznata #2 #1 #- #- #6,7 x 5,6 x 0,9 # #

4 #13 #6704/013-006 #II #lonec #L 13 #frg. ustja #prostorčno #10 YR 5/1 - siva #10 YR 4/1 - siva #gladka #drobnoznata #2 #5 #- #- #4,4 x 2,9 x 1,0 # #v ognju ?

4 #13 #6704/013-007 #II #lonec #L 25 #frg. ustja #poč. vreteno #7,5 YR N3/ - sivočrna #7,5 YR N3/ - sivočrna #zglajena, rahlo porozna #drobnoznata #2 #4 #- #- #5,3 x 3,8 x 0,9 # #

4 #13 #6704/013-008 #II #latvica #La 7 #frg. ustja z ostenjem + frg. ostenja #prostorčno #7,5 YR 3/2 - temno rjava; lisasta ! #10 YR 3/2 - sivočrna #gladka, rahlo porozna #drobnoznata #2 #2 #bradavica (O 8) #- #- #12,8 x 10,4 x 0,9 # #ravno odrezano ustje

4 #13 #6704/013-009 #II #latvica #La 1 #frg. ustja #prostorčno #10 YR 3/1 - sivočrna #10 YR 3/1 - sivočrna #zglajena, rahlo porozna #finoznata #2 #2 #- #- #5,5 x 4,9 x 1,1 # #ravno odrezano ustje

4 #13 #6704/013-010 #II #latvica #La 12 #frg. ustja #prostorčno #7,5 YR 3/2 - temno rjava #7,5 YR 4/2 - temno rjava

#zglajena, rahlo porozna #finozrnata #2 #5 # - #4,9 x 2,3 x 0,8 # #

4 #13 #6704/013-011 #II #latvica #La 13 #frg. ustja #prostoročno #10 YR 5/1 - siva #10 YR 5/1 - siva #gladka #finozrnata #2 #5 # - #3,0 x 2,9 x 0,6 # #

4 #13 #6704/013-012 #II #latvica #La 2 #frg. ustja #prostoročno #10 YR 7/4 - blede rjava; lisasta ! #10 YR 7/3 - blede rjava #gladka #finozrnata #1 #2 # - #3,2 x 1,9 x 1,0 # #v ognju !

4 #13 #6704/013-013 #II #pekva #Pe 2a #2 frg. ustja #prostoročno #7,5 YR 3/2 - temno rjava; lisasta ! #5 YR 5/6 - rjava #gladka, rahlo porozna #drobnozrnata #2 #1 # - #7,1 x 4,5 x 1,0 # #

4 #13 #6704/013-014 #II #pekva #Pe 2a #frg. ustja #prostoročno #7,5 YR 5/4 - rjava; lisasta ! #5 YR 6/6 - svetlo rdeča #gladka, rahlo porozna #drobnozrnata #2 #1 # - #5,4 x 4,6 x 1,3 # #

4 #13 #6704/013-015 #II #pekva #Pe 2a #frg. ustja #prostoročno #7,5 YR 6/6 - svetlo rdeča; lisasta ! #10 YR 6/4 - svetlo rjava #gladka #drobnozrnata #2 #1 # - #3,4 x 3,8 x 1,1 # #

4 #13 #6704/013-016 #II #posoda #okras #frg. ostenja #prostoročno #5 YR 4/4 - rjava; lisasta ! #5 YR 5/4 - rjava #gladka, rahlo porozna #drobnozrnata #2 #1 #bradavica (O 8) # - #5,1 x 4,5 x 0,8 # #

4 #13 #6704/013-017 #II #posoda #okras #frg. ostenja #prostoročno #10 YR 4/2 - temno rjava #10 YR 4/2 - temno rjava #gladka, rahlo porozna #drobnozrnata #2 #2 #bradavica (O 8) # - #4,5 x 4,3 x 1,0 # #

4 #13 #6704/013-018 #II #posoda #okras #frg. ostenja #prostoročno #7,5 YR 4/2 - temno rjava #10 YR 5/3 - rjava #gladka, rahlo porozna #drobnozrnata #2 #1 #vod. razčlen. rebro (O 4) # - #3,5 x 3,2 x 1,0 # #

4 #13 #6704/013-019 #II #latvica #La 7 #frg. ostenja #prostoročno #10 YR 3/2 - sivočrna #10 YR 3/2 - sivočrna; lisasta ! #zglajena, rahlo porozna #finozrnata #2 #2 #jez. držaj (O 9) # - #10,8 x 7,3 x 1,0 # #

4 #13 #6704/013-020 #II #posoda #okras #frg. ostenja #prostoročno #2,5 Y N3/ - sivočrna #7,5 YR 6/6 - svetlo rdeča #zglajena #drobnozrnata #2 #6 #jez. držaj (O 9) # - #3,8 x 3,1 x 0,8 # #

4 #13 #6704/013-021 #II #posoda #okras #frg. ostenja #prostoročno #7,5 YR 6/6 - svetlo rdeča #? (frg.) #gladka, rahlo porozna #drobnozrnata #2 #1 #jez. držaj (O 9) # - #4,9 x 3,5 x 1,0 # #notranja površina fragmentirana

4 #13 #6704/013-022 #II #posoda #d 3 #frg. dna #prostoročno #10 YR 7/3 - blede rjava #10 YR 5/1 - siva; lisasta ! #gladka #drobnozrnata #2 #1 # - #6,6 x 6,0 x 1,1 # #

4 #13 #6704/013-023 #II #posoda #d 4 #frg. dna #prostoročno #10 YR 7/3 - blede rjava #10 YR 3/2 - sivočrna #gladka, rahlo porozna #drobnozrnata #2 #1 # - #5,4 x 7,2 x 1,1 # #

4 #13 #6704/013-024 #II #posoda #d 1 #frg. dna #prostoročno #7,5 YR 6/6 - svetlo rdeča; lisasta ! #7,5 YR 4/2 - temno rjava #gladka, rahlo porozna #drobnozrnata #2 #1 # - #5,5 x 4,9 x 0,9 # #vključki: (grob) grog

4 #13 #6704/013-025 #II #posoda #d 3 #frg. dna #prostoročno #10 YR 4/1 - siva; lisasta ! #10 YR 7/3 - blede rjava #gladka #drobnozrnata #2 #6 # - #3,0 x 3,2 x 1,6 # #

4 #13 #6704/013-026 #II #posoda #d 13 #frg. dna #prostoročno #7,5 YR 6/4 - svetlo rjava; lisasta ! #10 YR 4/1 - siva #gladka, rahlo porozna #finozrnata #2 #2 # - #3,5 x 4,1 x 0,7 # #

4 #13 #6704/013-027 #II #posoda #d 13 #frg. dna #poč. vreteno #10 YR 4/1 - siva #2,5 Y N3/ - sivočrna #zglajena

#finozrnata #2 #2 # - #4,6 x 3,6 x 0,6 # #

4 #13 #6704/013-028 #II #pekva #Pe 4b #frg. ročaja #prostoročno #7,5 YR 4/2 - temno rjava; lisasta ! # - #gladka, rahlo porozna #drobnozrnata #2 #7 # - #6,5 x 3,7 x 2,1 # #

4 #13 #6704/013-029 #II #pekva #Pe 4c #frg. ročaja #prostoročno #7,5 YR 6/4 - svetlo rjava # - #gladka #drobnozrnata #2 #1 # - #5,3 x 4,8 x 2,8 # #

4 #13 #6704/013-030 #II #pekva #Pe 4d #frg. ročaja #prostoročno #10 YR 6/3 - svetlo rjava; lisasta ! # - #gladka, rahlo porozna #drobnozrnata #2 #5 # - #5,1 x 3,1 x 2,9 # #

4 #13 #6704/013-031 #II #pekva #Pe 4e #frg. ročaja #prostoročno #10 YR 4/2 - temno rjava # - #gladka #grobnozrnata #2 #3 # - #3,3 x 3,1 x 1,7 # #

4 #13 #6704/013-032 #II #pekva #Pe 9 #frg. ročaja #prostoročno #7,5 YR 4/2 - temno rjava; lisasta ! # - #gladka #drobnozrnata #2 #1 #vod. rebro (O 1) # - #5,5 x 3,6 x 2,4 # #vključki: redko grob pesek

4 #13 #6704/013-033 #II #pekva #Pe 9 #frg. ročaja #prostoročno #7,5 YR 4/3 - temno rjava # - #gladka #drobnozrnata #2 #1 #vod. rebro (O 1) # - #2,6 x 3,7 x 1,9 # #

4 #13 #6704/013-034 #II #svitek #S 1 #frg. #prostoročno #7,5 YR 6/6 - svetlo rdeča # - #hrapava (B*) #drobnozrnata #2 #1 # - #5,8 x 3,6 x 2,1 # #

4 #13 #6704/013-035 #II #svitek #S 1 #frg. #prostoročno #5 YR 6/8 - svetlo rdeča # - #hrapava (B*) #drobnozrnata #2 #3 # - #4,2 x 3,3 x 1,1 # #

4 #14 #6704/014-001 #II #lonec #L 3a #frg. ustja #prostoročno #7,5 YR 3/2 - temno rjava; lisasta ! #10 YR 5/3 - rjava; lisasta ! #gladka, rahlo porozna #drobnozrnata #2 #2 #vod. razčlen. rebro (O 4) # - #8,7 x 5,1 x 0,7 # #vključki: redko grob pesek

4 #14 #6704/014-002 #II #ročka #Ro 1 #frg. ustja z ročajem #prostoročno #7,5 YR 6/4 - svetlo rjava; lisasta ! #10 YR 6/4 - svetlo rjava #gladka, rahlo porozna #drobnozrnata #2 #1 # - #4,6 x 5,0 x 0,8 #t. 37: 12 #

4 #14 #6704/014-003 #II #lonec #L 16 #frg. ustja #prostoročno #10 YR 3/2 - sivočrna #7,5 YR 3/3 - temno rjava #gladka #drobnozrnata #2 #4 # - #4,0 x 4,2 x 0,9 # #

4 #14 #6704/014-004 #II #lonec #L 1b #frg. ustja #prostoročno #10 YR 4/1 - siva #10 YR 3/2 - sivočrna #gladka #finozrnata #2 #2 # - #1,4 x 2,6 x 0,6 # #

4 #14 #6704/014-005 #II #pekva #Pe 2a #frg. ustja #prostoročno #10 YR 4/1 - siva #7,5 YR 7/4 - rdečkasta #gladka #grobnozrnata #2 #1 # - #3,4 x 3,3 x 1,3 # #v ognju ?

4 #14 #6704/014-006 #II #pitos #Pi 2 #frg. ostenja #prostoročno #10 YR 6/3 - svetlo rjava #10 YR 7/4 - blede rjava #gladka, rahlo porozna #finozrnata #2 #2 #vod. rebro (O 1) # - #2,8 x 1,9 x 0,7 # #v ognju ?

4 #14 #6704/014-007 #II #latvica #La 18 #frg. ostenja #prostoročno #7,5 YR 3/2 - temno rjava #10 YR 3/2 - sivočrna #gladka #finozrnata #2 #5 #bradavica/ (O 8) # - #3,1 x 4,1 x 0,8 # #bradavica je fragmentirana

4 #14 #6704/014-008 #II #pekva #Pe 3c #frg. ostenja s frg. ročajem #prostoročno #10 YR 6/4 - svetlo rjava; lisasta ! #10 YR 4/2 - temno rjava #gladka #drobnozrnata #2 #1 # - #14,6 x 13,5 x 1,2 # #vključki: redko grob pesek

4 #14 #6704/014-009 #II #posoda #d 9 #frg. dna z ostenjem #prostoročno #10 YR 3/2 - sivočrna; lisasta ! #10 YR 3/2 - sivočrna; lisasta ! #gladka, rahlo porozna #drobnozrnata #2 #2 # - #10,8 x 7,2 x 0,9 #t. 37: 13 #

4 #14 #6704/014-010 #II #posoda #d 18 #frg. dna #na vreteno #5 YR 6/6 - svetlo rdeča #5 YR 6/6 - svetlo rdeča #gladka

#zelo finozrnata #1 #1 # - #5,0 x 3,2 x 1,1 # #

4 #14 #6704/014-011 #II #posoda #d 3 #frg. dna #prostoročno #10 YR 4/2 - temno rjava; lisasta ! #10 YR 5/3 - rjava #gladka, rahlo porozna #finozrnata #2 #5 # - #6,3 x 4,4 x 0,8 # #

4 #14 #6704/014-012 #II #posoda #d 3 #frg. dna #prostoročno #10 YR 3/2 - sivočrna #7,5 YR 3/3 - temno rjava #gladka #finozrnata #2 #2 # - #3,3 x 3,6 x 1,1 # #

4 #14 #6704/014-013 #II #vretence #Vr 2a # #prostoročno #2,5 Y N5/ - siva; lisasta ! # - #gladka #finozrnata #2 #2 # - #4,1 x 3,5 #t. 37: 14 #v ognju !

4 #14 #6704/014-014 #II #vretence #Vr 2a #frg. #prostoročno #10 YR 4/1 - siva # - #zglajena #finozrnata #2 #2 # - #1,9 x 1,6 # #

4 #14 #6704/014-015 #II #svitek #S 1 #frg. #prostoročno #5 YR 6/6 - svetlo rdeča # - #hrapava (B*) #drobnozrnata #1 #3 # - #3,0 x 3,1 x 2,8 # #

4 #15 #6704/015-001 #I/II #svitek #S 1 #2 frg. #prostoročno #5 YR 4/4 - rjava; lisasta ! # - #hrapava (B*) #drobnozrnata #1 #3 # - #7,5 x 4,6 x 2,9 # #

4 #16 #6704/016-001 #II #pekva #Pe 2a #frg. ustja #prostoročno #10 YR 7/1 - svetlo siva #7,5 YR 7/4 - rdečkasta; lisasta ! #hrapava (B*) #drobnozrnata #1 #1 # - #5,8 x 4,6 x 1,4 # #v ognju !

4 #17 #6704/017-001 #II #skleda #Sk 5 #frg. ostenja #prostoročno #7,5 YR 7/6 - svetlo rdeča #7,5 YR N5/ - siva #gladka #finozrnata #1 #2 # - #3,5 x 2,5 x 0,8 # #v ognju ?

4 #17 #6704/017-002 #II #latvica #La 16 #frg. ostenja #prostoročno #10 YR 3/2 - sivočrna #? (frg.) #gladka #finozrnata #2 #2 #ušesce (O 10) # - #2,7 x 2,0 x 0,6 # #

4 #17 #6704/017-003 #II #posoda #d 4 #frg. dna #prostoročno #10 YR 3/2 - sivočrna #? (frg.) #gladka, rahlo porozna #drobnozrnata #2 #2 # - #3,1 x 3,2 x 1,2 # #

4 #17 #6704/017-004 #II #posoda #d 14 #frg. dna #prostoročno #10 YR 3/1 - sivočrna #10 YR 3/2 - sivočrna #zglajena #finozrnata #2 #2 # - #4,6 x 3,0 x 0,8 # #

4 #17 #6704/017-005 #II #prenosna pečka #Pp 1 #5 frg. #prostoročno #10 YR 4/2 - temno rjava #10 YR 5/3 - rjava; lisasta ! #gladka #drobnozrnata #2 #2 # - #5,4 x 5,7 x 1,6 # #v ognju ?; morda isto kot 6704/18-42

4 #18 #6704/018-001 #humus #pokal #P 2 #frg. ustja #na vretenu #7,5 YR 7/4 - rdečkasta #? (frg.) #gladka #finozrnata #2 #5 # - #3,1 x 1,4 x 0,6 # #v ognju ?

4 #18 #6704/018-002 #humus #pokal #P 2 #frg. ustja #na vretenu #10 YR 4/1 - siva #10 YR 4/1 - siva #hrapava (B*) #finozrnata #2 #5 # - #2,4 x 1,9 x 0,4 # #

4 #18 #6704/018-003 #humus #glinenka #G 6 #frg. ustja #na vretenu #10 YR 3/2 - sivočrna #7,5 YR 7/4 - rdečkasta; lisasta ! #gladka #finozrnata #2 #2 # - #2,3 x 1,8 x 0,5 # #

4 #18 #6704/018-004 #humus #lonec #L 17a #frg. ustja #prostoročno #10 YR 7/3 - bledo rjava #10 YR 7/4 - bledo rjava #gladka, rahlo porozna #finozrnata #2 #5 # - #2,6 x 2,3 x 0,5 # #v ognju ?

4 #18 #6704/018-005 #humus #pokal #P 2 #frg. ustja #na vretenu #10 YR 6/2 - svetlo rjava #10 YR 6/4 - svetlo rjava #gladka #finozrnata #1 #2 # - #4,9 x 4,5 x 0,5 # #v ognju ?

4 #18 #6704/018-006 #humus #lonec #L 20 #frg. ustja #poč. vreteno #10 YR 5/3 - rjava #10 YR 6/4 - svetlo rjava #gladka, rahlo porozna #drobnozrnata #2 #5 # - #3,7 x 3,6 x 0,9 # #

4 #18 #6704/018-007 #humus #pokal #P 1 #frg. ustja #na vretenu #10 YR 4/2 - temno rjava #10 YR 7/3 - bledo rjava #gladka, rahlo porozna #finozrnata #1 #5 # - #3,5 x 3,2 x

0,8 # #

4 #18 #6704/018-008 #humus #lonec #L 1a #frg. ustja #prostoročno #7,5 YR 5/3 - rjava #10 YR 3/2 - sivočrna #gladka #drobnozrnata #2 #2 # - #5,7 x 4,9 x 1,2 # #

4 #18 #6704/018-009 #humus #lonec #L 15 #frg. ustja #prostoročno #10 YR 3/2 - sivočrna #7,5 YR 6/4 - svetlo rjava #gladka #drobnozrnata #2 #6 # - #1,9 x 2,9 x 0,9 # #

4 #18 #6704/018-010 #humus #skleda #Sk 8 #frg. ustja #prostoročno #10 YR 3/1 - sivočrna #10 YR 4/1 - siva #gladka #finozrnata #2 #5 # - #2,4 x 1,9 x 0,6 # #

4 #18 #6704/018-011 #humus #lonec #L 28 #frg. ustja #prostoročno #10 YR 3/2 - sivočrna #10 YR 4/1 - siva #gladka #drobnozrnata #2 #2 # - #2,2 x 2,9 x 0,7 # #

4 #18 #6704/018-012 #humus #skleda #Sk 12 #frg. ustja z ostenjem #na vretenu #10 YR 2/1 - sivočrna #10 YR 3/1 - sivočrna #zglajena #zelo finozrnata #2 #4 # - #12,2 x 7,1 x 0,7 #t. 38: 3 #

4 #18 #6704/018-013 #humus #pekva #Pe 1a #frg. ustja #prostoročno #7,5 YR 6/4 - svetlo rjava #10 YR 5/2 - rjava; lisasta ! #gladka #drobnozrnata #2 #1 # - #3,0 x 2,5 x 0,8 # #

4 #18 #6704/018-014 #humus #pekva #Pe 2a #frg. ustja #prostoročno #10 YR 6/2 - svetlo rjava; lisasta ! #2,5 Y N5/ - siva #gladka #drobnozrnata #2 #1 # - #5,7 x 7,8 x 1,4 # #deformirano v ognju !

4 #18 #6704/018-015 #humus #lonec #L 36 #frg. ostenja #dodelano na vretenu #2,5 Y N4/ - siva #2,5 Y N4/ - siva #gladka #finozrnata, grafit #1 #2 #glavničenje (O 17) # - #4,3 x 5,7 x 0,6 #t. 38: 4 #

4 #18 #6704/018-016 #humus #lonec #L 36 #frg. ostenja #dodelano na vretenu #2,5 Y N4/ - siva #2,5 Y N4/ - siva #gladka #finozrnata, grafit #1 #2 #glavničenje (O 17) # - #3,4 x 4,7 x 0,7 # #

4 #18 #6704/018-017 #humus #posoda #okras #frg. ostenja #prostoročno #10 YR 5/1 - siva #10 YR 4/1 - siva #gladka #drobnozrnata #2 #6 #bradavica (O 7b) # - #6,1 x 3,2 x 0,9 #t. 38: 5 #

4 #18 #6704/018-018 #humus #posoda #okras #frg. ostenja #prostoročno #5 YR 6/6 - svetlo rdeča; lisasta ! #10 YR 5/1 - siva #gladka #drobnozrnata #2 #2 #podkvasta nalepka (O 6) # - #4,7 x 2,6 x 0,7 # #v ognju ?

4 #18 #6704/018-019 #humus #lonec #L 33 #frg. ostenja #prostoročno #10 YR 3/1 - sivočrna #5 YR 5/6 - rjava #zglajena #drobnozrnata #2 #6 #vod. kaneliranje (O 18a) # - #3,8 x 3,2 x 1,1 # #

4 #18 #6704/018-020 #humus #posoda #okras #frg. ostenja #prostoročno #5 YR 5/4 - rjava #5 YR 4/4 - rjava #gladka #drobnozrnata #2 #1 #vod. rebro (O 1) # - #4,4 x 2,9 x 0,9 # #

4 #18 #6704/018-021 #humus #lonec #L 33 #frg. ostenja #poč. vreteno #10 YR 3/1 - sivočrna #10 YR 3/1 - sivočrna #zglajena #finozrnata #2 #2 #vod. kaneliranje (O 18a) # - #4,4 x 2,8 x 0,7 # #

4 #18 #6704/018-022 #humus #glinenka #G 2 #frg. ostenja #na vretenu #2,5 Y N3/ - sivočrna #2,5 Y N3/ - sivočrna #zglajena #zelo finozrnata #2 #9 # - #5,0 x 5,2 x 0,9 # #

4 #18 #6704/018-023 #humus #glinenka #G 1 #frg. ostenja #na vretenu #2,5 Y N4/ - siva #2,5 Y N5/ - siva #gladka #zelo finozrnata #2 #4 #vod. žleb (O 15) # - #2,3 x 2,7 x 0,5 # #

4 #18 #6704/018-024 #humus #posoda #okras #frg. ostenja #poč. vreteno #10 YR 4/1 - siva #10 YR 4/1 - siva #gladka #finozrnata #2 #4 #vod. žlebova (O 15) # - #1,8 x 3,1 x 0,6 # #

4 #18 #6704/018-025 #humus #posoda #okras #frg. ostenja #poč. vreteno #10 YR 3/1 - sivočrna #10 YR 3/2 - sivočrna

#zglajena #finozrnata #2 #4 #vod. žlebovi (O 15) #- #1,9 x 2,7 x 0,8 # #

4 #18 #6704/018-026 #humus #lonec #L 34b** #frg. ostenja #prostoročno #2,5 YR 4/4 - rdeča #5 YR 4/4 - rjava #gladka, rahlo porozna #finozrnata #2 #1 #metličenje (O 16) #- #2,1 x 1,8 x 0,6 # #metličenje tudi na notranji strani

4 #18 #6704/018-027 #humus #lonec #L 26 #frg. ostenja #prostoročno #10 YR 3/2 - sivočrna #10 YR 4/1 - siva; lisasta ! #gladka, rahlo porozna #drobnozrnata #2 #2 #- #- #4,0 x 4,6 x 0,9 # #

4 #18 #6704/018-028 #humus #latvica #La 18 #frg. ostenja #prostoročno #7,5 YR 3/2 - temno rjava #2,5 Y N4/ - siva #gladka #finozrnata #2 #5 #jez. držaj (O 9) #- #4,4 x 2,6 x 0,8 # #

4 #18 #6704/018-029 #humus #posoda #d 19 #frg. dna #na vretenu #7,5 YR 7/4 - rdečkasta #2,5 Y N4/ - siva #gladka #zelo finozrnata #2 #4 #- #- #6,7 x 4,2 x 0,8 # #

4 #18 #6704/018-030 #humus #posoda #d 18 #frg. dna #na vretenu #7,5 YR 6/6 - svetlo rdeča #7,5 YR 6/6 - svetlo rdeča #gladka #finozrnata #2 #5 #- #- #4,4 x 4,2 x 1,1 # #

4 #18 #6704/018-031 #humus #posoda #d 21 #frg. dna #na vretenu #7,5 YR 7/4 - rdečkasta #7,5 YR 6/6 - svetlo rdeča; lisasta ! #gladka #finozrnata #1 #5 #- #- #4,0 x 5,1 x 0,9 # #v ognju !

4 #18 #6704/018-032 #humus #posoda #d 3 #frg. dna #prostoročno #10 YR 4/1 - siva #10 YR 3/2 - sivočrna #gladka, rahlo porozna #drobnozrnata #2 #2 #- #- #2,4 x 2,2 x 0,9 # #

4 #18 #6704/018-033 #humus #posoda #d 3 #frg. dna #prostoročno #10 YR 7/4 - blede rjava #10 YR 7/3 - blede rjava #gladka #drobnozrnata #1 #2 #- #- #6,1 x 3,7 x 0,9 # #v ognju !

4 #18 #6704/018-034 #humus #posoda #d 4 #frg. dna #prostoročno #5 YR 5/4 - rjava #7,5 YR 5/3 - rjava #gladka, rahlo porozna #drobnozrnata #2 #1 #- #- #3,1 x 5,0 x 0,7 # #

4 #18 #6704/018-035 #humus #lonec #L 1a #frg. ustja #prostoročno #7,5 YR 6/6 - svetlo rdeča #7,5 YR 7/6 - svetlo rdeča #gladka #drobnozrnata #1 #1 #- #- #4,1 x 5,3 x 0,9 # #v ognju !

4 #18 #6704/018-036 #humus #posoda #d 15 #frg. dna #prostoročno #10 YR 4/1 - siva #10 YR 4/1 - siva #gladka #drobnozrnata #2 #4 #- #- #4,2 x 4,2 x 1,0 # #

4 #18 #6704/018-037 #humus #posoda #d 12b #frg. dna #prostoročno #10 YR 3/2 - sivočrna #10 YR 3/2 - sivočrna #gladka, rahlo porozna #drobnozrnata #2 #2 #- #- #5,7 x 3,1 x 0,6 # #

4 #18 #6704/018-038 #humus #pekva #Pe 4c #frg. ročaja #prostoročno #10 YR 5/2 - rjava; lisasta ! #- #gladka #grobnozrnata #2 #3 #- #- #5,4 x 4,0 x 3,3 # #

4 #18 #6704/018-039 #humus #(skodela) #Sk 2a #frg. ročaja #prostoročno #10 YR 3/2 - sivočrna #- #gladka #finozrnata #2 #2 #- #- #4,4 x 3,5 x 1,0 # #

4 #18 #6704/018-040 #humus #(skodela) #Sk 2b #frg. ročaja #prostoročno #7,5 YR 5/3 - rjava #- #gladka #drobnozrnata #2 #1 #bradavica / rog (O 11c) #- #3,7 x 1,8 x 1,6 # #

4 #18 #6704/018-041 #humus #motek #M 2b #frg. ustja #prostoročno #7,5 YR 7/6 - svetlo rdeča #7,5 YR 7/6 - svetlo rdeča #gladka, rahlo porozna #grobnozrnata #2 #1 #- #- #5,3 x 4,9 x 1,6 # #

4 #18 #6704/018-042 #humus #prenosna pečka #Pp 1 #frg. #prostoročno #10 YR 4/2 - temno rjava #10 YR 5/3 - rjava; lisasta ! #gladka #drobnozrnata #2 #2 #- #- #3,2 x 3,2 x 1,2 # #morda isto kot 6704/17-5

4 #18 #6704/018-043 #humus #vretence #Vr 4 # #prostoročno #10 YR 3/2 - sivočrna; lisasta ! #- #gladka #finozrnata #2 #2 #- #- #2,8 x 2,1 #t. 38: 6 #

4 #18 #6704/018-044 #humus #posoda #okras #frg. držaj

(aplika) #prostoročno #7,5 YR 5/4 - rjava #- #gladka #drobnozrnata #2 #1 #jez. držaj (O 9) #- #5,0 x 3,2 x 2,4 # #v ognju ?

4 #19 #6704/019-001 #I #pekva #Pe 2a #frg. ustja #prostoročno #7,5 YR 3/2 - temno rjava #5 YR 5/6 - rjava; lisasta ! #gladka #drobnozrnata #2 #1 #- #- #3,7 x 3,5 x 1,3 # #

4 #19 #6704/019-002 #I #pekva #Pe 4c #frg. ročaja #prostoročno #7,5 YR 5/3 - rjava; lisasta ! #- #gladka #drobnozrnata #2 #1 #- #- #8,2 x 3,4 x 2,5 # #

4 #20 #6704/020-001 #I #pekva #Pe 4a #frg. ročaja #prostoročno #7,5 YR 3/2 - temno rjava; lisasta ! #- #gladka #drobnozrnata #2 #1 #- #- #3,4 x 3,5 x 2,2 # #

4 #20 #6704/020-002 #I #posoda #n 1b #frg. noge #prostoročno #2,5 Y N5/ - siva; lisasta ! #2,5 Y N5/ - siva; lisasta ! #hrapava (B*) #finozrnata #2 #2 #- #- #7,3 x 4,2 x 1,2 #t. 38: 7 #prežgano !

4 #20 #6704/020-003 #I #posoda #d 4 #frg. dna #prostoročno #10 YR 3/1 - sivočrna #10 YR 5/1 - siva #gladka #drobnozrnata #2 #2 #- #- #4,9 x 5,9 x 1,2 # #

4 #21 #6704/021-001 #I b #pekva #Pe 2a #frg. ustja #prostoročno #5 YR 5/6 - rjava #7,5 YR 6/4 - svetlo rjava; lisasta ! #gladka, rahlo porozna #drobnozrnata #2 #1 #- #- #9,6 x 7,7 x 1,4 # #

4 #21 #6704/021-002 #I b #pekva #Pe 1a #frg. ustja #prostoročno #7,5 YR 4/2 - temno rjava #7,5 YR 5/4 - rjava #gladka, rahlo porozna #drobnozrnata #2 #1 #- #- #5,8 x 4,1 x 1,6 # #

4 #21 #6704/021-003 #I b #lonec #L 1a #frg. ustja #prostoročno #7,5 YR 3/3 - temno rjava #7,5 YR 5/3 - rjava #gladka #drobnozrnata #2 #1 #- #- #3,3 x 2,8 x 1,0 # #

4 #21 #6704/021-004 #I b #lonec #L 1a #frg. ustja #prostoročno #7,5 YR 4/2 - temno rjava #5 YR 5/4 - rjava #gladka #drobnozrnata #2 #1 #- #- #1,5 x 1,8 x 0,8 # #

4 #21 #6704/021-005 #I b #latvica #La 18 #frg. ostenja #prostoročno #10 YR 3/2 - sivočrna #10 YR 4/1 - siva #gladka #finozrnata #2 #2 #bradavica (O 8) #- #2,8 x 1,6 x 1,0 # #

4 #22 #6704/022-001 #I b #pekva #Pe 2a #frg. ustja #prostoročno #10 YR 4/2 - temno rjava #10 YR 5/3 - rjava #gladka, rahlo porozna #drobnozrnata #2 #1 #- #- #4,9 x 5,5 x 1,3 # #

4 #22 #6704/022-002 #I b #latvica #La 15a #frg. ustja z ostenjem #prostoročno #5 YR 5/6 - rjava #5 YR 5/6 - rjava; lisasta ! #gladka, rahlo porozna #finozrnata #2 #5 #- #- #5,4 x 3,6 x 0,6 # #v ognju ?

4 #22 #6704/022-003 #I b #latvica #La 11 #frg. ustja z ostenjem #prostoročno #10 YR 3/1 - sivočrna #10 YR 3/1 - sivočrna #zglajena #finozrnata #3 #6 #- #- #4,4 x 3,4 x 0,8 # #

4 #22 #6704/022-004 #I b #pekva #Pe 9 #frg. ročaj #prostoročno #10 YR 3/2 - sivočrna; lisasta ! #- #gladka, rahlo porozna #drobnozrnata #2 #3 #vod. rebro (O 1) #- #14,2 x 4,1 x 2,7 #t. 37: 1 #

4 #22 #6704/022-005 #I b #pekva #Pe 4f #frg. ročaja #prostoročno #5 YR 5/6 - rjava; lisasta ! #- #gladka, rahlo porozna #drobnozrnata #2 #1 #- #- #4,7 x 3,8 x 2,2 # #

4 #22 #6704/022-006 #I b #svitek #S 1 #frg. #prostoročno #7,5 YR 5/2 - rjava #- #gladka #drobnozrnata #2 #1 #- #- #7,2 x 4,2 x 2,9 # #

4 #23 #6704/023-001 #I/II #latvica #La 3 #frg. ustja z ostenjem #prostoročno #10 YR 3/1 - sivočrna #10 YR 3/2 - sivočrna #zglajena #finozrnata #3 #2 #- #- #7,8 x 11,4 x 0,8; rekon. Pu= 9,5 #t. 37: 2 #objavi: Gabrovec et al. 1969, sl. 3: 10 = isti 1970, sl. 4: 10.

4 #23 #6704/023-002 #I/II #lonec #L 8a #frg. ustja #prostoročno #7,5 YR 4/2 - temno rjava #10 YR 6/3 - svetlo rjava #gladka, rahlo porozna #drobnozrnata #2 #1 #- #- #2,2 x 1,6

x 0,9 # #

4 #23 #6704/023-003 #I/II #pekva #Pe 4d #frg. ročaja #prostorčno #7,5 YR 4/3 - temno rjava #- #hrapava (B*) #drobnozrnata #2 #1 # - #5,4 x 4,2 x 2,5 # #

4 #24 #6704/024-001 #II #lonec #L 1b #frg. ustja #prostorčno #10 YR 3/2 - sivočrna #7,5 YR 6/4 - svetlo rjava #gladka, rahlo porozna #drobnozrnata #2 #1 # - #6,4 x 6,7 x 0,8 # #

4 #24 #6704/024-002 #II #lonec #L 1a #frg. ustja #prostorčno #7,5 YR 3/2 - temno rjava; lisasta ! #7,5 YR 6/6 - svetlo rdeča #gladka, rahlo porozna #drobnozrnata #2 #1 # - #4,4 x 4,1 x 1,0 # #

4 #24 #6704/024-003 #II #pekva #Pe 1a #frg. ustja #prostorčno #5 YR 5/6 - rjava #7,5 YR 6/6 - svetlo rdeča #hrapava (B*) #drobnozrnata #2 #1 # - #2,4 x 3,8 x 1,0 # #zunanja površina v večini fragmentirana

4 #25 #6704/025-001 #II #pekva #Pe 3a #frg. ostenja z ročajem #prostorčno #7,5 YR 4/4 - temno rjava #5 YR 5/6 - rjava; lisasta ! #gladka, rahlo porozna #drobnozrnata #2 #1 # - #18,2 x 4,1 x 2,0 #t. 38: 1 #izrisano skupaj z 6704/25-2

4 #25 #6704/025-002 #II #pekva #Pe 3a #frg. ustja #prostorčno #7,5 YR 4/2 - temno rjava #7,5 YR 6/6 - svetlo rdeča #gladka, rahlo porozna #drobnozrnata #2 #1 # - #10,0 x 7,5 x 1,2 #t. 38: 1 #izrisano skupaj z 6704/25-1

4 #25 #6704/025-003 #II #lonec #L 8a #frg. ustja #prostorčno #5 YR 6/6 - svetlo rdeča #5 YR 6/6 - svetlo rdeča #gladka, rahlo porozna #drobnozrnata #2 #1 # - #3,2 x 3,4 x 0,8 # #

4 #25 #6704/025-004 #II #lonec #L 1a #frg. ustja #prostorčno #7,5 YR 5/3 - rjava #7,5 YR 5/4 - rjava #gladka, rahlo porozna #drobnozrnata #2 #1 # - #3,3 x 2,5 x 0,9 # #

4 #26 #6704/026-001 #I b #posoda #d 4 #frg. dna #prostorčno #10 YR 3/1 - sivočrna #10 YR 3/2 - sivočrna #zglajena #drobnozrnata #2 #4 # - #15,1 x 8,0 x 1,2 # #zunanja površina v večini fragmentirana

4 #26 #6704/026-002 #I b #posoda #d 3 #frg. dna #prostorčno #7,5 YR 3/3 - temno rjava #7,5 YR 6/4 - svetlo rjava #gladka #drobnozrnata #2 #7 # - #5,2 x 5,1 x 1,2 # #

4 #26 #6704/026-003 #I b #pekva #Pe 4c #frg. ročaja #prostorčno #7,5 YR 3/3 - temno rjava #- #gladka, rahlo porozna #grobzrnata #2 #1 # - #4,7 x 4,0 x 3,8 # #

4 #26 #6704/026-004 #I b #lonec #L 1b #frg. ustja #prostorčno #7,5 YR 4/2 - temno rjava; lisasta ! #10 YR 6/4 - svetlo rjava #gladka, rahlo porozna #drobnozrnata #2 #1 # - #2,5 x 3,1 x 0,6 # #

4 #27 #6704/027-001 #I b #lonec #L 1a #frg. ustja #prostorčno #7,5 YR 6/6 - svetlo rdeča #7,5 YR 6/4 - svetlo rjava #gladka, rahlo porozna #drobnozrnata #2 #1 # - #2,6 x 3,1 x 1,1 # #

4 #27 #6704/027-002 #I b #pekva #Pe 1a #frg. ustja #prostorčno #7,5 YR 4/3 - temno rjava #7,5 YR 4/2 - temno rjava #gladka #drobnozrnata #2 #1 # - #2,2 x 2,8 x 1,3 # #

4 #28 #6704/028-001 #I a #pekva #Pe 2a #frg. ustja #prostorčno #7,5 YR 4/2 - temno rjava #10 YR 3/2 - sivočrna #gladka #drobnozrnata #2 #1 # - #2,9 x 2,4 x 1,2 # #

4 #28 #6704/028-002 #I a #pekva #Pe 2a #frg. ustja #prostorčno #10 YR 5/3 - rjava #10 YR 5/3 - rjava #gladka #drobnozrnata #2 #1 # - #1,7 x 1,7 x 0,8 # #

4 #28 #6704/028-003 #I a #pekva #Pe 4f #frg. ročaja #prostorčno #10 YR 6/4 - svetlo rjava #- #gladka, rahlo porozna #drobnozrnata #2 #1 # - #9,6 x 3,7 x 2,5 # #

4 #29 #6704/029-001 #II #pekva #Pe 7 #frg. ostenje + frg. ostenja z ročajem #prostorčno #10 YR 4/2 - temno rjava; lisasta ! #10 YR 5/3 - rjava #gladka, rahlo porozna #drobnozrnata

#2 #1 #razčlen. rebro (O 4) #- #Pu= 14,5;P= 9,0; 15,4 x 3,8 x 2,2 #t. 38: 2 #delno restavrirano; objavi: Gabrovec et al. 1969, sl. 3: 13 = isti 1970, sl. 4: 13.

4 #29 #6704/029-002 #II #pekva #Pe 2a #frg. ustja #prostorčno #5 YR 6/6 - svetlo rdeča #7,5 YR 6/4 - svetlo rjava #gladka, rahlo porozna #drobnozrnata #2 #1 # - #4,7 x 6,8 x 1,3 # #

4 #29 #6704/029-003 #II #pekva #Pe 2a #frg. ustja #prostorčno #7,5 YR 4/3 - temno rjava #7,5 YR 5/4 - rjava #gladka #drobnozrnata #2 #1 # - #7,1 x 3,0 x 1,5 # #vključki: veliko peska

4 #29 #6704/029-004 #II #pekva #Pe 1a #frg. ustja #prostorčno #10 YR 6/4 - svetlo rjava #10 YR 6/4 - svetlo rjava #gladka, rahlo porozna #drobnozrnata #2 #1 # - #9,2 x 2,7 x 1,0 # #

4 #29 #6704/029-005 #II #posoda #d 3 #frg. dna #prostorčno #10 YR 4/2 - temno rjava; lisasta ! #10 YR 5/1 - siva #zglajena #drobnozrnata #2 #2 # - #5,7 x 7,5 x 0,7 # #

4 #29 #6704/029-006 #II #pekva #Pe 4d #frg. ročaja #prostorčno #7,5 YR 4/2 - temno rjava; lisasta ! #- #gladka, rahlo porozna #drobnozrnata #2 #1 # - #6,5 x 6,3 x 2,3 # #

4 #29 #6704/029-007 #II #pekva #Pe 4d #2 frg. ročaja #prostorčno #5 YR 6/6 - svetlo rdeča #- #gladka #drobnozrnata #2 #1 # - #6,0 x 4,2 x 2,5 # #

4 #30 #6704/030-001 #I b #pekva #Pe 8c #frg. ročaja #prostorčno #10 YR 5/3 - rjava #- #gladka #drobnozrnata #2 #1 #bradavice (O 8) #- #8,8 x 3,7 x 2,7 # #

4 #31 #6704/031-001 #I/II #posoda #okras #frg. ostenja #prostorčno #10 YR 3/1 - sivočrna #5 YR 6/6 - svetlo rdeča #gladka #finozrnata #2 #6 #žlebovi (O 15) #fåg: grafit. premaz #5,1 x 4,2 x 0,8 #t. 37: 3 #zunaj sledi grafit. premaza

4 #31 #6704/031-002 #I/II #lonec #L 1b #frg. ustja #prostorčno #10 YR 4/1 - siva #10 YR 4/1 - siva #gladka #finozrnata #2 #2 # - #2,3 x 2,1 x 0,6 # #

2 #95 #6802/095-001 #Lt #lonec #L 12 #frg. ustja #prostorčno #7,5 YR 5/3 - rjava; lisasta ! #10 YR 3/2 - sivočrna #gladka #drobnozrnata #2 #2 # - #4,0 x 3,9 x 0,9 # #

2 #95 #6802/095-002 #Lt #motek #M 2b #frg. ustja #prostorčno #10 YR 7/4 - blede rjava #7,5 YR 6/6 - svetlo rdeča #gladka #drobnozrnata #2 #1 # - #3,1 x 2,5 x 1,6 # #

2 #95 #6802/095-003 #Lt #posoda #d 3 #frg. dna #prostorčno #10 YR 4/2 - temno rjava #10 YR 7/4 - blede rjava #gladka #drobnozrnata #2 #6 #vod. razčlen. rebro (O 4) #- #6,8 x 3,8 x 0,8 #t. 66: 22 #

2 #95 #6802/095-004 #Lt #posoda #d 3 #3 frg. dna #prostorčno #10 YR 6/4 - svetlo rjava #10 YR 6/4 - svetlo rjava #gladka #drobnozrnata #2 #5 # - #5,6 x 5,7 x 0,9 # #

2 #95 #6802/095-005 #Lt #svitek #S 1 # (frg.) #prostorčno #5 YR 6/6 - svetlo rdeča; lisasta ! #- #hrapava (B*) #drobnozrnata #1 #1 # - #11,4 x 4,7 x 3,9 #t. 66: 23 #prežgano !; vključki: (zelo) grob pesek

2 #95 #6802/095-006 #Lt #vretence #Vr 1 # #prostorčno #10 YR 6/4 - svetlo rjava #- #gladka #drobnozrnata #2 #1 # - #3,7 x 2,7 #t. 66: 24 #

2 #97 #6802/097-001 #profil #prenosna pečka #Pp 2d #frg. vrat #prostorčno #10 YR 7/3 - blede rjava; lisasta ! #10 YR 7/3 - blede rjava #gladka #drobnozrnata #2 #1 #žlebljen okras (O 15) + model. razčlen. rebro (O 4) + vtisi (O 21a) #- #7,0 x 7,9 x 1,1 #t. 66: 20 #

2 #97 #6802/097-002 #profil #pitos #Pi 2 #frg. ostenja #prostorčno #7,5 YR 4/2 - temno rjava #10 YR 5/3 - rjava #gladka #drobnozrnata #2 #2 #vod. rebro (O 1) #R-fâ: 5 YR

5/6 - rjava + 10 YR 3/1 - sivočrna #5,7 x 5,4 x 0,9 # #v ognju ?; zunaj skromne sledi rdeče in črne barve

2 #97 #6802/097-003 #profil #ročka #Ro 1 #frg. ustja z ročajem #prostoročno #10 YR 6/4 - svetlo rjava #10 YR 6/4 - svetlo rjava #gladka #drobnozrnata #2 #1 # - #3,3 x 5,1 x 0,8 #t. 66: 18 #

2 #97 #6802/097-004 #profil #(skodela) #Sk 2a #frg. ročaja #prostoročno #10 YR 3/2 - sivočrna; lisasta ! # - #gladka, rahlo porozna #finozrnata #2 #2 # - #3,2 x 2,4 x 1,3 # #

2 #97 #6802/097-005 #profil #pekva #Pe 4d #frg. ostenja z ročajem #prostoročno #7,5 YR 5/4 - rjava #7,5 YR 5/3 - rjava #glajena #grobzrnata #2 #1 # - #16,8 x 10,3 x 1,3 #t. 66: 21 #vključki: grob pesek

2 #97 #6802/097-006 #profil #pekva #Pe 4d #frg. ročaja #prostoročno #7,5 YR 5/3 - rjava; lisasta ! # - #gladka #drobnozrnata #2 #1 # - #10,7 x 4,5 x 3,1 # #

2 #97 #6802/097-007 #profil #pekva #Pe 8b #frg. ročaja #prostoročno #10 YR 6/3 - svetlo rjava; lisasta ! # - #glajena #drobnozrnata #2 #1 #bradavici (O 11c) # - #6,0 x 3,5 x 1,7 # #v ognju ?

2 #97 #6802/097-008 #profil #pekva #Pe 4c #frg. ročaja #prostoročno #7,5 YR 6/6 - svetlo rdeča; lisasta ! # - #gladka #drobnozrnata #2 #1 # - #4,5 x 4,2 x 1,8 # #

2 #97 #6802/097-009 #profil #pokrov #Po 4a* #frg. #(na vretenu) #10 YR 5/1 - siva; lisasta ! #2,5 YR N5/ - siva #gladka #finozrnata #3 #1 # - #4,8 x 4,5 x 0,9 #t. 66: 19 #

4 #12 #6804/012-006 #I/II #lonec #L 8a #frg. ustja #prostoročno #7,5 YR 3/2 - temno rjava #10 YR 3/2 - sivočrna #gladka, rahlo porozna #drobnozrnata #2 #1 # - #3,5 x 2,7 x 0,7 # #

4 #12 #6804/012-007 #I/II #lonec #L 1a #frg. ustja #prostoročno #10 YR 6/1 - siva #5 YR 7/6 - svetlo rdeča #gladka, rahlo porozna #drobnozrnata #1 #1 # - #5,0 x 5,4 x 0,8 # #v ognju !

4 #12 #6804/012-009 #I/II #pekva #Pe 1a #frg. ustja #prostoročno #2,5 YR 5/6 - rdeča; lisasta ! #7,5 YR 6/6 - svetlo rdeča #gladka, rahlo porozna #drobnozrnata #2 #1 # - #10,0 x 6,6 x 1,1 # #

4 #12 #6804/012-010 #I/II #pokrov #Po 2 #frg. ustja #prostoročno #7,5 YR 3/3 - temno rjava #5 YR 5/6 - rjava #gladka, rahlo porozna #drobnozrnata #2 #1 # - #7,3 x 5,4 x 1,1 # #

4 #12 #6804/012-011 #I/II #pekva #Pe 2a #frg. ustja #prostoročno #7,5 YR 4/3 - temno rjava #7,5 YR 3/3 - temno rjava #gladka #drobnozrnata #2 #1 # - #6,9 x 4,1 x 0,9 # #

4 #12 #6804/012-012 #I/II #pekva #Pe 2a #2 frg. ustja #prostoročno #10 YR 4/2 - temno rjava #10 YR 5/3 - rjava #gladka, rahlo porozna #drobnozrnata #2 #1 # - #5,3 x 5,3 x 1,0 # #

4 #12 #6804/012-015 #I/II #pekva #Pe 1a #frg. ustja #prostoročno #5 YR 5/6 - rjava; lisasta ! #7,5 YR 6/4 - svetlo rjava #gladka, rahlo porozna #drobnozrnata #2 #1 # - #5,7 x 4,5 x 1,1 # #

4 #12 #6804/012-016 #I/II #pekva #Pe 1a #2 frg. ustja #prostoročno #7,5 YR 5/4 - rjava; lisasta ! #10 YR 3/2 - sivočrna #gladka, rahlo porozna #drobnozrnata #2 #1 # - #5,7 x 5,2 x 1,0 # #

4 #12 #6804/012-017 #I/II #pekva #Pe 2a #2 frg. ustja #prostoročno #7,5 YR 4/3 - temno rjava #7,5 YR 5/3 - rjava; lisasta ! #gladka, rahlo porozna #drobnozrnata #2 #1 # - #5,0 x 5,0 x 1,2 # #morda isto kot 6704/12-20

4 #12 #6804/012-018 #I/II #lonec #L 1a #frg. ustja #prostoročno #5 YR 5/6 - rjava; lisasta ! #5 YR 5/6 - rjava; lisasta ! #gladka, rahlo porozna #drobnozrnata #2 #1 # - #4,9 x 5,5 x 1,3 # #

4 #12 #6804/012-019 #I/II #pekva #Pe 2a #frg. ustja

#prostoročno #7,5 YR 4/3 - temno rjava; lisasta ! #7,5 YR 5/3 - rjava #gladka, rahlo porozna #drobnozrnata #2 #1 # - #5,1 x 6,0 x 1,1 # #

4 #12 #6804/012-020 #I/II #pekva #Pe 2a #frg. ustja #prostoročno #7,5 YR 4/3 - temno rjava #7,5 YR 5/3 - rjava #gladka, rahlo porozna #drobnozrnata #2 #1 # - #4,8 x 3,6 x 1,3 # #morda isto kot 6704/12-17

4 #12 #6804/012-022 #I/II #lonec #L 1a #frg. ustja #prostoročno #7,5 YR 5/4 - rjava #5 YR 5/6 - rjava #gladka, rahlo porozna #drobnozrnata #2 #1 # - #5,3 x 6,1 x 1,3 # #

4 #12 #6804/012-023 #I/II #pekva #Pe 2a #2 frg. ustja #prostoročno #7,5 YR 4/2 - temno rjava #7,5 YR 4/2 - temno rjava #gladka, rahlo porozna #drobnozrnata #2 #1 # - #4,1 x 3,0 x 1,2 # #

4 #12 #6804/012-024 #I/II #pekva #Pe 2a #frg. ustja #prostoročno #7,5 YR 3/2 - temno rjava #7,5 YR 5/3 - rjava #gladka, rahlo porozna #drobnozrnata #2 #1 # - #5,0 x 4,6 x 1,1 # #

4 #12 #6804/012-025 #I/II #pekva #Pe 1a #frg. ustja #prostoročno #7,5 YR 4/2 - temno rjava #2,5 YR 5/6 - rdeča #gladka, rahlo porozna #drobnozrnata #2 #1 # - #3,2 x 5,5 x 1,2 # #

4 #12 #6804/012-026 #I/II #pekva #Pe 2a #frg. ustja #prostoročno #5 YR 4/4 - rjava; lisasta ! #5 YR 5/4 - rjava #gladka #drobnozrnata #2 #1 # - #5,1 x 5,1 x 1,1 # #

4 #12 #6804/012-027 #I/II #pekva #Pe 2a #frg. ustja #prostoročno #5 YR 4/3 - rjava #7,5 YR 5/4 - rjava #gladka #drobnozrnata #2 #1 # - #4,3 x 4,4 x 0,9 # #

4 #12 #6804/012-030 #I/II #lonec #L 1a #frg. ustja #prostoročno #7,5 YR 4/2 - temno rjava #7,5 YR 4/2 - temno rjava #gladka, rahlo porozna #drobnozrnata #2 #1 # - #3,3 x 4,8 x 0,9 # #

4 #12 #6804/012-031 #I/II #pekva #Pe 1a #frg. ustja #prostoročno #7,5 YR 4/2 - temno rjava #5 YR 5/6 - rjava; lisasta ! #gladka, rahlo porozna #drobnozrnata #2 #1 # - #4,2 x 3,9 x 1,0 # #vključki: redko grob pesek

4 #12 #6804/012-032 #I/II #pekva #Pe 2b #frg. ustja #prostoročno #10 YR 3/2 - sivočrna #7,5 YR 4/4 - temno rjava #gladka, rahlo porozna #drobnozrnata #2 #1 # - #4,2 x 3,1 x 1,1 # #vključki: redko grob kremen. pesek

4 #12 #6804/012-033 #I/II #pekva #Pe 1a #frg. ustja #prostoročno #7,5 YR 5/4 - rjava #7,5 YR 5/3 - rjava #gladka, rahlo porozna #drobnozrnata #2 #1 # - #2,7 x 5,1 x 1,2 # #vključki: redko grob pesek

4 #12 #6804/012-034 #I/II #pekva #Pe 2a #frg. ustja #prostoročno #7,5 YR 6/6 - svetlo rdeča #7,5 YR 6/6 - svetlo rdeča #gladka, rahlo porozna #drobnozrnata #2 #1 # - #3,8 x 3,3 x 1,4 # #

4 #12 #6804/012-035 #I/II #pekva #Pe 1b #frg. ustja #prostoročno #7,5 YR 5/6 - rjava #7,5 YR 5/6 - rjava #gladka #drobnozrnata #2 #1 # - #3,4 x 3,2 x 1,2 # #

4 #12 #6804/012-036 #I/II #pekva #Pe 1a #frg. ustja #prostoročno #7,5 YR 5/6 - rjava #7,5 YR 6/6 - svetlo rdeča #gladka, rahlo porozna #drobnozrnata #2 #1 # - #3,4 x 2,4 x 1,0 # #

4 #12 #6804/012-037 #I/II #pekva #Pe 1a #frg. ustja #prostoročno #5 YR 5/6 - rjava #5 YR 5/4 - rjava #gladka #drobnozrnata #2 #1 # - #2,0 x 3,8 x 0,9 # #

4 #12 #6804/012-039 #I/II #pekva #Pe 1a #frg. ustja #prostoročno #7,5 YR 3/3 - temno rjava #7,5 YR 5/6 - rjava #gladka, porozna #drobnozrnata #2 #1 # - #3,5 x 3,8 x 1,0 # #

4 #12 #6804/012-040 #I/II #pekva #Pe 2a #frg. ustja #prostoročno #7,5 YR 4/3 - temno rjava #7,5 YR 5/6 - rjava #gladka, rahlo porozna #drobnozrnata #2 #1 # - #3,7 x 2,4 x 1,1 # #

4 #12 #6804/012-041 #I/II #pekva #Pe 1a #frg. ustja #pro-

storočno #7,5 YR 5/4 - rjava #10 YR 5/6 - rjava #gladka, rahlo porozna #drobnozrnata #2 #1 # - #2,9 x 3,1 x 1,1 # #

4 #12 #6804/012-042 #I/II #lonec #L 1b #frg. ustja #prostorčno #7,5 YR 6/6 - svetlo rdeča #7,5 YR 6/6 - svetlo rdeča #gladka, rahlo porozna #drobnozrnata #2 #1 # - #3,2 x 2,5 x 0,9 # #

4 #12 #6804/012-043 #I/II #lonec #L 8a #frg. ustja #prostorčno #7,5 YR 4/2 - temno rjava #10 YR 4/1 - siva #gladka #drobnozrnata #2 #2 # - #2,3 x 2,9 x 1,4 # #

4 #12 #6804/012-044 #I/II #pekva #Pe 1a #2 frg. ustja #prostorčno #7,5 YR 4/2 - temno rjava #7,5 YR 5/4 - rjava #gladka, rahlo porozna #drobnozrnata #2 #1 # - #2,8 x 2,1 x 1,0 # #

4 #12 #6804/012-045 #I/II #pokrov #Po 2 #frg. ustja #prostorčno #10 YR 3/2 - sivočrna #7,5 YR 5/4 - rjava #gladka, rahlo porozna #drobnozrnata #2 #1 # - #3,2 x 2,4 x 0,8 # #

4 #12 #6804/012-070 #I/II #posoda #d 3 #frg. dna #prostorčno #10 YR 3/2 - sivočrna #10 YR 3/2 - sivočrna; lisasta ! #gladka, rahlo porozna #drobnozrnata #2 #2 # - #6,8 x 5,5 x 0,8 # #

4 #12 #6804/012-072 #I/II #posoda #d 8 #frg. dna #prostorčno #10 YR 3/1 - sivočrna #10 YR 3/1 - sivočrna #zglajena #finozrnata #3 #4 # - #4,4 x 3,7 x 0,8 # #

4 #12 #6804/012-074 #I/II #posoda #d 13 #frg. dna z ostenjem #prostorčno #10 YR 3/2 - sivočrna #10 YR 3/2 - sivočrna #zglajena #finozrnata #2 #2 # - #10,7 x 7,7 x 0,7 # #

4 #12 #6804/012-075 #I/II #posoda #d 3 #frg. dna #prostorčno #10 YR 3/2 - sivočrna #10 YR 3/2 - sivočrna #gladka, rahlo porozna #drobnozrnata #2 #2 # - #6,5 x 6,8 x 1,0 # #

4 #12 #6804/012-076 #I/II #posoda #d 13 #frg. dna #prostorčno #7,5 YR 3/2 - temno rjava #10 YR 4/1 - siva #gladka, rahlo porozna #finozrnata #2 #2 # - #4,4 x 3,2 x 0,9 # #

4 #12 #6804/012-077 #I/II #posoda #d 13 #frg. dna #prostorčno #10 YR 3/2 - sivočrna #10 YR 3/2 - sivočrna #gladka, rahlo porozna #finozrnata #2 #2 # - #3,1 x 4,6 x 0,7 # #

5 #1 #6805/001-001 #Lt b #lonec #L 36a* #frg. ustja #dodelano na vretenu #2,5 Y N4/ - siva #2,5 Y N4/ - siva #gladka #drobnozrnata, grafit #1 #2 # - #7,4 x 2,1 x 0,4 #t. 72: 14 #

5 #1 #6805/001-002 #Lt b #lonec #L 36a* #frg. ustja #dodelano na vretenu #2,5 Y N4/ - siva #2,5 Y N4/ - siva #gladka #drobnozrnata, grafit #1 #2 # - #2,6 x 2,3 x 0,5 # #

5 #1 #6805/001-003 #Lt b #lonec #Lsv 2 #frg. ustja #poč. vreteno #10 YR 5/3 - rjava; lisasta ! #10 YR 5/1 - siva #gladka #drobnozrnata #2 #2 # - #4,9 x 3,3 x 0,6 # #v ognju ?

5 #1 #6805/001-004 #Lt b #lonec #L 17a #frg. ustja #prostorčno #7,5 YR 6/4 - svetlo rjava #10 YR 7/4 - blede rjava #gladka #drobnozrnata #2 #7 # - #3,6 x 2,2 x 0,8 # #

5 #1 #6805/001-005 #Lt b #lonec #L 25 #frg. ustja #prostorčno #10 YR 7/2 - svetlo siva #10 YR 6/1 - siva #hrapava (B*) #drobnozrnata #1 #5 # - #4,4 x 4,7 x 0,9 # #v ognju !

5 #1 #6805/001-006 #Lt b #lonec #L 15 #frg. ustja #prostorčno #7,5 YR 7/3 - rdečkasta #7,5 YR 7/3 - rdečkasta #gladka #drobnozrnata #1 #1 # - #3,4 x 2,4 x 0,9 # #v ognju !

5 #1 #6805/001-007 #Lt b #latvica #La 11 #frg. ustja #prostorčno #10 YR 3/2 - sivočrna #10 YR 3/1 - sivočrna #gladka #finozrnata #2 #2 # - #2,0 x 2,0 x 0,6 # #

5 #1 #6805/001-008 #Lt b #latvica #La 1 #frg. ustja #prostorčno #10 YR 6/1 - siva #10 YR 6/3 - svetlo rjava #gladka #drobnozrnata #2 #2 # - #5,8 x 5,6 x 0,9 # #v ognju ?

5 #1 #6805/001-009 #Lt b #pekva #Pe 1a #frg. ustja #prostorčno #10 YR 6/2 - svetlo rjava #10 YR 7/4 - blede rjava #zglajena #drobnozrnata #1 #2 # - #4,3 x 3,2 x 1,1 # #v ognju !

5 #1 #6805/001-010 #Lt b #prenosna pečka #Pp 1c #frg.

ustja #prostorčno #10 YR 7/3 - blede rjava #10 YR 7/4 - blede rjava #gladka #drobnozrnata #1 #1 # - #6,9 x 5,4 x 0,8 # #v ognju ?

5 #1 #6805/001-011 #Lt b #posoda #okras #frg. ostenja #poč. vreteno #10 YR 3/1 - sivočrna #10 YR 3/1 - sivočrna #gladka #finozrnata #2 #2 #žigosanje + vrezi (O 24a) # - #3,4 x 4,9 x 0,5 #t. 72: 15 #

5 #1 #6805/001-012 #Lt b #posoda #okras #frg. ostenja #prostorčno #10 YR 3/1 - sivočrna #10 YR 3/2 - sivočrna #zglajena #finozrnata #2 #2 #navp. rebro + žleb (O 2a) # - #3,5 x 5,0 x 0,7 # #

5 #1 #6805/001-013 #Lt b #pitos #Pi 2 #frg. ostenja #prostorčno #7,5 YR 5/4 - rjava; lisasta ! #7,5 YR 5/3 - rjava #gladka #drobnozrnata #2 #1 #vod. rebro (O 1) #R-fâ: 2,5 YR 4/4 - rdeča + 10 YR 2/1 - sivočrna #4,4 x 4,1 x 1,0 # #pod rebrom sledi rdeče in nad rebrom črne barve; znotraj sledi črnega (smolnatega) premaza

5 #1 #6805/001-014 #Lt b #posoda #okras #frg. ostenja #prostorčno #10 YR 6/3 - svetlo rjava; lisasta ! #10 YR 3/1 - sivočrna #gladka #drobnozrnata #2 #2 #vod. rebro (O 1) # - #3,2 x 2,8 x 0,9 # #

5 #1 #6805/001-015 #Lt b #latvica #La 16 #frg. ostenja #prostorčno #10 YR 3/2 - sivočrna #10 YR 3/2 - sivočrna #zglajena #finozrnata #2 #2 #ušesce (O 10) # - #2,6 x 2,0 x 0,7 # #

5 #1 #6805/001-016 #Lt b #skleda #Sk 5 #frg. ostenja #poč. vreteno #10 YR 3/2 - sivočrna #10 YR 7/4 - blede rjava #zglajena #finozrnata #2 #2 # - #2,8 x 2,3 x 0,5 # #v ognju ?

5 #1 #6805/001-017 #Lt b #skleda #Sk 13 #frg. ostenja #na vretenu #10 YR 3/1 - sivočrna #10 YR 4/1 - siva #gladka #zelo finozrnata #2 #9 # - #4,2 x 2,0 x 0,4 # #

5 #1 #6805/001-018 #Lt b #skodela #Sk 1a #frg. ostenja (z ročajem) #prostorčno #10 YR 5/1 - siva; lisasta ! #10 YR 5/1 - siva; lisasta ! #zglajena #finozrnata #2 #2 # - #3,4 x 2,8 x 0,4 # #v ognju ?

5 #1 #6805/001-019 #Lt b #posoda #n 1b #frg. noga #prostorčno #10 YR 4/1 - siva #7,5 YR 7/4 - rdečkasta; lisasta ! #gladka, rahlo porozna #drobnozrnata #2 #1 # - #7,6 x 7,4 x 0,9 # #v ognju !; vključki: veliko (finega) peska

5 #1 #6805/001-020 #Lt b #svitek #S 1 #frg. #prostorčno #5 YR 6/6 - svetlo rdeča # - #hrapava (B*) #drobnozrnata #1 #1 # - #4,9 x 3,6 x 3,3 # #

5 #1 #6805/001-021 #Lt b #svitek #S 1 #frg. #prostorčno #7,5 YR 6/6 - svetlo rdeča # - #gladka #drobnozrnata #2 #3 # - #4,1 x 3,5 x 2,1 # #

5 #2 #6805/002-001 #I-III #glinenka #G 5 #frg. ustja #na vretenu #2,5 Y N4/ - siva #10 YR 3/1 - sivočrna #gladka #zelo finozrnata #2 #9 # - #6,7 x 2,3 x 0,3 #t. 69: 6 #

5 #2 #6805/002-002 #I-III #lonec #L 25 #2 frg. ustja #prostorčno #10 YR 6/2 - svetlo rjava #10 YR 7/3 - blede rjava #gladka #drobnozrnata #1 #2 # - #3,5 x 4,9 x 1,1 # #v ognju !

5 #2 #6805/002-003 #I-III #lonec #L 1b #frg. ustja #prostorčno #10 YR 6/4 - svetlo rjava #10 YR 6/4 - svetlo rjava #gladka, rahlo porozna #finozrnata #2 #1 # - #2,7 x 3,4 x 0,6 # #

5 #2 #6805/002-004 #I-III #lonec #L 1a #frg. ustja #prostorčno #10 YR 3/2 - sivočrna #10 YR 3/2 - sivočrna #gladka #drobnozrnata #2 #2 # - #8,6 x 4,1 x 0,9 # #

5 #2 #6805/002-005 #I-III #latvica #La 12 #frg. ustja #prostorčno #10 YR 6/4 - svetlo rjava; lisasta ! #7,5 YR 6/4 - svetlo rjava; lisasta ! #gladka #finozrnata #1 #2 # - #5,7 x 4,6 x 0,6 #t. 69: 7 #v ognju !

5 #2 #6805/002-006 #I-III #latvica #La 2 #frg. ustja #prostorčno #7,5 YR 6/4 - svetlo rjava #7,5 YR 6/6 - svetlo rdeča

- #gladka #finozrnata #2 #2 # - # - #4,1 x 3,3 x 1,1 # #v ognju ?
5 #2 #6805/002-007 #I-III #latvica #La 11 #frg. ustja #prostoronočno #10 YR 3/1 - sivočrna #10 YR 3/1 - sivočrna #zglajena #finozrnata #2 #2 # - # - #2,3 x 2,8 x 0,7 # #
- 5 #2 #6805/002-008 #I-III #pekva #Pe 1a #frg. ustja #prostoronočno #7,5 YR 7/6 - svetlo rdeča #7,5 YR 6/6 - svetlo rdeča #glajena #drobnozrnata #2 #1 # - # - #3,5 x 3,4 x 1,1 # #
- 5 #2 #6805/002-009 #I-III #skleda #Sk 5 #frg. ostenja #prostoronočno #10 YR 5/2 - rjava; lisasta ! #10 YR 5/2 - rjava; lisasta ! #gladka #finozrnata #2 #2 # - # - #9,4 x 6,1 x 0,8 # #v ognju !
- 5 #2 #6805/002-010 #I-III #skleda #Sk 9 #frg. ostenja #prostoronočno #10 YR 5/1 - siva #10 YR 5/1 - siva #gladka #finozrnata #1 #2 # - # - #3,3 x 4,2 x 0,5 # #v ognju !; zunanja površina v večini fragmentirana
- 5 #2 #6805/002-011 #I-III #posoda #okras #4 frg. ostenja #poč. vreteno #10 YR 4/1 - siva; lisasta ! #10 YR 4/1 - siva; lisasta ! #zglajena #finozrnata #2 #2 #navp. rebra (O 2) # - #3,4 x 6,2 x 0,5 # #v ognju ?; notranja površina v večini fragmentirana
- 5 #2 #6805/002-012 #I-III #svitek #S 1 #frg. #prostoronočno #7,5 YR 7/4 - rdečkasta # - #hrapava (B*) #drobnozrnata #1 #1 # - # - #8,7 x 3,2 x 3,5 # #
- 5 #2 #6805/002-013 #I-III #svitek #S 1 #frg. #prostoronočno #7,5 YR 6/6 - svetlo rdeča # - #hrapava (B*) #drobnozrnata #1 #3 # - # - #6,7 x 3,0 x 3,7 # #
- 5 #2 #6805/002-014 #I-III #svitek #S 1 #frg. #prostoronočno #7,5 YR 7/6 - svetlo rdeča # - #hrapava (B*) #drobnozrnata #1 #3 # - # - #5,7 x 3,2 x 4,0 # #
- 5 #2 #6805/002-015 #I-III #svitek #S 1 #frg. #prostoronočno #7,5 YR 7/4 - rdečkasta; lisasta ! # - #gladka #drobnozrnata #1 #3 # - # - #4,5 x 5,2 x 3,6 # #prežgano !
- 5 #2 #6805/002-016 #I-III #svitek #S 1 #frg. #prostoronočno #7,5 YR 6/6 - svetlo rdeča; lisasta ! # - #gladka #drobnozrnata #2 #3 # - # - #4,8 x 2,9 x 2,6 # #
- 5 #2 #6805/002-017 #I-III #svitek #S 1 #frg. #prostoronočno #5 YR 6/6 - svetlo rdeča # - #hrapava (B*) #drobnozrnata #2 #3 # - # - #3,7 x 1,9 x 3,2 # #
- 5 #3 #6805/003-001 #I-III #lonec #L 26 #frg. ustja #prostoronočno #10 YR 6/2 - svetlo rjava #10 YR 6/3 - svetlo rjava #gladka #drobnozrnata #2 #1 # - # - #5,4 x 6,2 x 0,7 # #v ognju !
- 5 #3 #6805/003-002 #I-III #lonec #Lsv 2 #frg. ustja #poč. vreteno #10 YR 4/1 - siva #10 YR 4/1 - siva #gladka #finozrnata #2 #2 # - # - #4,3 x 2,8 x 0,8 # #v ognju !
- 5 #3 #6805/003-003 #I-III #pitos #Pi 2 #frg. ustja #prostoronočno #10 YR 6/1 - siva #10 YR 7/2 - svetlo siva #gladka #drobnozrnata #1 #2 #vod. kaneliranje (O 18c) # - #3,8 x 2,5 x 0,7 # #v ognju !
- 5 #3 #6805/003-004 #I-III #lonec #Lsv 2 #frg. ustja #prostoronočno #5 YR 5/6 - rjava #5 YR 5/6 - rjava #gladka #finozrnata #2 #2 # - # - #4,0 x 3,6 x 0,7 # #v ognju ?
- 5 #3 #6805/003-005 #I-III #lonec #L 1b #frg. ustja #prostoronočno #10 YR 4/2 - temno rjava #10 YR 3/1 - sivočrna #gladka, rahlo porozna #drobnozrnata #2 #2 # - # - #3,0 x 2,9 x 0,6 # #
- 5 #3 #6805/003-006 #I-III #lonec #L 1a #frg. ustja #prostoronočno #10 YR 6/3 - svetlo rjava #10 YR 4/2 - temno rjava #gladka, rahlo porozna #drobnozrnata #2 #2 # - # - #2,9 x 4,4 x 0,8 # #
- 5 #3 #6805/003-007 #I-III #lonec #L 1a #frg. ustja #prostoronočno #7,5 YR 3/2 - temno rjava #7,5 YR 3/3 - temno rjava #gladka, rahlo porozna #drobnozrnata #2 #2 # - # - #2,9 x 3,3 x 0,8 # #
- 5 #3 #6805/003-008 #I-III #lonec #L 1b #frg. ustja #prostoronočno #7,5 YR 4/2 - temno rjava #7,5 YR 4/3 - temno rjava #zglajena, rahlo porozna #finozrnata #2 #1 # - # - #2,2 x 1,8 x 0,5 # #
- 5 #3 #6805/003-009 #I-III #lonec #L 8a #frg. ustja #prostoronočno #10 YR 7/4 - blede rjava; lisasta ! #10 YR 7/4 - blede rjava; lisasta ! #gladka, rahlo porozna #drobnozrnata #2 #1 # - # - #4,0 x 3,5 x 0,6 # #
- 5 #3 #6805/003-010 #I-III #pekva #Pe 1a #frg. ustja #prostoronočno #7,5 YR 3/2 - temno rjava #7,5 YR 4/2 - temno rjava #gladka #drobnozrnata #2 #1 # - # - #2,5 x 2,7 x 1,0 # #
- 5 #3 #6805/003-011 #I-III #pekva #Pe 2a #2 frg. ustja #prostoronočno #10 YR 7/4 - blede rjava; lisasta ! #10 YR 6/4 - svetlo rjava #glajena #grobnozrnata #2 #1 # - # - #4,7 x 5,2 x 1,8 # #v ognju ?
- 5 #3 #6805/003-012 #I-III #pekva #Pe 2a #2 frg. ustja #prostoronočno #10 YR 4/2 - temno rjava #10 YR 4/2 - temno rjava; lisasta ! #glajena #grobnozrnata #2 #1 # - # - #6,8 x 3,0 x 1,0 # #
- 5 #3 #6805/003-013 #I-III #pekva #Pe 2a #frg. ustja #prostoronočno #10 YR 5/2 - rjava; lisasta ! #10 YR 7/4 - blede rjava #glajena #drobnozrnata #2 #1 # - # - #5,6 x 3,8 x 1,1 # #
- 5 #3 #6805/003-014 #I-III #pekva #Pe 2a #frg. ustja #prostoronočno #10 YR 7/4 - blede rjava #10 YR 7/4 - blede rjava #gladka, rahlo porozna #drobnozrnata #2 #1 # - # - #4,1 x 3,1 x 0,7 # #
- 5 #3 #6805/003-015 #I-III #pekva #Pe 1a #frg. ustja #prostoronočno #10 YR 4/2 - temno rjava #10 YR 5/3 - rjava #glajena #drobnozrnata #2 #1 # - # - #5,1 x 3,8 x 1,1 # #notranja površina v večini fragmentirana
- 5 #3 #6805/003-016 #I-III #pekva #Pe 1a #frg. ustja #prostoronočno #7,5 YR 5/4 - rjava #7,5 YR 6/4 - svetlo rjava #gladka #drobnozrnata #2 #1 # - # - #3,3 x 2,7 x 0,8 # #zunanja površina v večini fragmentirana
- 5 #3 #6805/003-017 #I-III #pekva #Pe 1b #frg. ustja #prostoronočno #7,5 YR 6/4 - svetlo rjava #10 YR 6/4 - svetlo rjava #gladka #drobnozrnata #2 #1 # - # - #2,7 x 2,4 x 0,9 # #
- 5 #3 #6805/003-018 #I-III #prenosna pečka #Pp 1 #frg. ustja #prostoronočno #10 YR 3/2 - sivočrna #10 YR 3/2 - sivočrna #glajena #grobnozrnata #2 #2 # - # - #2,3 x 2,6 x 1,3 # #
- 5 #3 #6805/003-019 #I-III #prenosna pečka #Pp 1a #frg. ustja #prostoronočno #10 YR 3/1 - sivočrna #10 YR 3/1 - sivočrna #gladka #drobnozrnata #2 #2 # - # - #4,1 x 2,3 x 1,2 # #
- 5 #3 #6805/003-020 #I-III #latvica #La 9 #frg. ustja + frg. ostenja #prostoronočno #10 YR 6/3 - svetlo rjava #7,5 YR 6/6 - svetlo rdeča; lisasta ! #gladka #finozrnata #1 #2 #ušesce (O 10) # - #4,1 x 7,4 x 0,7 #t. 69: 8 #v ognju !
- 5 #3 #6805/003-021 #I-III #latvica #La 11 #frg. ustja #prostoronočno #10 YR 7/4 - blede rjava; lisasta ! #10 YR 3/2 - sivočrna; lisasta ! #zglajena, rahlo porozna #finozrnata #2 #2 # - # - #6,3 x 3,6 x 0,7 # #v ognju ?
- 5 #3 #6805/003-022 #I-III #latvica #La 12 #frg. ustja #prostoronočno #10 YR 5/1 - siva #10 YR 5/1 - siva #zglajena #finozrnata #1 #2 # - # - #3,7 x 3,2 x 0,7 # #v ognju !
- 5 #3 #6805/003-023 #I-III #latvica #La 12 #frg. ustja #prostoronočno #10 YR 7/3 - blede rjava #10 YR 7/3 - blede rjava #zglajena #finozrnata #1 #1 # - # - #4,3 x 3,1 x 0,7 # #v ognju ?
- 5 #3 #6805/003-024 #I-III #latvica #La 2 #frg. ustja #prostoronočno #10 YR 7/4 - blede rjava #7,5 YR 7/4 - rdečkasta #gladka #finozrnata #1 #2 # - # - #2,6 x 2,9 x 0,6 # #v ognju !
- 5 #3 #6805/003-025 #I-III #latvica #La 16a #frg. ustja #prostoronočno #2,5 Y N4/ - siva #2,5 Y N4/ - siva #zglajena #finozrnata #2 #2 #ušesce/ (O 10) # - #2,0 x 2,3 x 0,6 # #v ognju ?; ušesce je fragmentirano
- 5 #3 #6805/003-026 #I-III #skleda #Sk 5 #frg. ostenja

#prostoročno #10 YR 7/4 - blede rjava #5 YR 7/6 - svetlo rdeča #gladka #finozrnata #1 #1 # - #3,4 x 4,2 x 0,6 # #v ognju !

5 #3 #6805/003-027 #I-III #posoda #d 3 #2 frg. dna #prostoročno #10 YR 6/4 - svetlo rjava; lisasta ! #10 YR 6/4 - svetlo rjava #gladka, rahlo porozna #drobnozrnata #2 #1 # - #6,3 x 3,6 x 1,2 # #vključki: redko (zelo) grob Fe

5 #3 #6805/003-028 #I-III #posoda #d 13 #frg. dno #prostoročno #10 YR 3/1 - sivočrna #10 YR 3/2 - sivočrna #gladka #finozrnata #2 #2 # - #7,2 x 6,7 x 0,5 # #

5 #3 #6805/003-029 #I-III #prenosna pečka #Pp 1 #frg. vrat #prostoročno #10 YR 6/2 - svetlo rjava #10 YR 6/4 - svetlo rjava #gladka #drobnozrnata #2 #1 # - #9,7 x 7,1 x 1,2 # #

5 #3 #6805/003-030 #I-III #pekva #Pe 4a #frg. ročaja #prostoročno #10 YR 7/4 - blede rjava # - #gladka #drobnozrnata #2 #3 # - #4,7 x 6,0 x 2,7 # #v ognju ?

5 #3 #6805/003-031 #I-III #svitek #S 1 #4 frg. #prostoročno #5 YR 6/6 - svetlo rdeča # - #hrapava (B*) #drobnozrnata #2 #3 # - #9,5 x 4,5 x 3,2 # #

5 #3 #6805/003-032 #I-III #svitek #S 1 #frg. #prostoročno #2,5 YR 6/6 - svetlo rdeča # - #hrapava (B*) #drobnozrnata #2 #1 # - #7,8 x 3,5 x 3,6 # #

5 #3 #6805/003-033 #I-III #svitek #S 1 #2 frg. #prostoročno #7,5 YR 7/6 - svetlo rdeča # - #hrapava (B*) #drobnozrnata #2 #3 # - #4,1 x 2,5 x 2,5 # #

5 #3 #6805/003-034 #I-III #svitek #S 1 #2 frg. #prostoročno #7,5 YR 6/6 - svetlo rdeča # - #hrapava (B*) #drobnozrnata #2 #3 # - #4,3 x 2,3 x 2,7 # #

5 #3 #6805/003-035 #I-III #svitek #S 1 #frg. #prostoročno #5 YR 6/6 - svetlo rdeča # - #hrapava (B*) #drobnozrnata #2 #3 # - #4,6 x 3,1 x 3,7 # #

5 #4 #6805/004-001 #Lt b #glinenka #G 6 #frg. ustja #na vretenu #2,5 Y N4/ - siva #2,5 Y N6/ - siva #gladka #zelo finozrnata #2 #4 # - #3,7 x 2,3 x 0,6 # #

5 #4 #6805/004-002 #Lt b #pitos #Pi 2 #frg. ustja #prostoročno #7,5 YR 7/6 - svetlo rdeča #10 YR 7/4 - blede rjava #gladka, rahlo porozna #drobnozrnata #2 #1 # - #2,5 x 1,7 x 0,9 # #

5 #4 #6805/004-003 #Lt b #lonec #L 10 #frg. ustja #prostoročno #5 YR 7/4 - rdečkasta #5 YR 7/4 - rdečkasta; lisasta ! #gladka #drobnozrnata #1 #2 # - #6,3 x 4,2 x 0,8 #t. 72: 4 #v ognju !

5 #4 #6805/004-004 #Lt b #pekva #Pe 1a #frg. ustja #prostoročno #7,5 YR 6/6 - svetlo rdeča #7,5 YR 7/6 - svetlo rdeča #glajena #grobozrnata #2 #1 # - #4,0 x 3,6 x 1,0 # #

5 #4 #6805/004-005 #Lt b #pekva #Pe 1a #frg. ustja #prostoročno #7,5 YR 4/2 - temno rjava #7,5 YR 4/2 - temno rjava #glajena #drobnozrnata #2 #1 # - #2,6 x 2,7 x 1,0 # #

5 #4 #6805/004-006 #Lt b #latvica #La 13 #frg. ustja #prostoročno #7,5 YR 7/6 - svetlo rdeča #10 YR 5/1 - siva #gladka #finozrnata #1 #2 # - #3,7 x 3,2 x 0,8 #t. 72: 5 #v ognju !

5 #4 #6805/004-007 #Lt b #pokrov #Po 2 #frg. ustja #prostoročno #10 YR 4/1 - siva; lisasta ! #10 YR 7/4 - blede rjava; lisasta ! #gladka #finozrnata #1 #1 # - #3,4 x 3,0 x 0,7 # #v ognju ?

5 #4 #6805/004-008 #Lt b #lonec #L 36a #frg. ostenja #dodelano na vretenu #2,5 Y N4/ - siva #2,5 Y N4/ - siva #gladka #drobnozrnata, grafit #1 #2 #glavničenje (O 17) + vod. rebro (O 1) # - #4,1 x 3,1 x 0,8 # #okras komaj še viden

5 #4 #6805/004-009 #Lt b #glinenka #G 1 #frg. ostenja #na vretenu #2,5 Y N5/ - siva #2,5 Y N5/ - siva #gladka #zelo finozrnata #2 #2 #vod. žleb (O 15) # - #3,9 x 1,8 x 0,5 # #

5 #4 #6805/004-010 #Lt b #posoda #okras #frg. ostenja

#poč. vreteno #10 YR 7/4 - blede rjava; lisasta ! #7,5 YR 7/6 - svetlo rdeča; lisasta ! #gladka #finozrnata #2 #2 #navp. rebro (O 2) # - #6,8 x 3,5 x 0,6 # #v ognju ?

5 #4 #6805/004-011 #Lt b #posoda #okras #frg. ostenja #poč. vreteno #10 YR 6/4 - svetlo rjava #10 YR 6/4 - svetlo rjava; lisasta ! #gladka, rahlo porozna #finozrnata #2 #1 #navp. žlebovi (O 15) # - #6,6 x 3,6 x 0,8 # #v ognju ?

5 #4 #6805/004-012 #Lt b #skleda #Sk 5 #frg. ostenja #prostoročno #7,5 YR 7/3 - rdečkasta; lisasta ! #5 YR 7/6 - svetlo rdeča #gladka #finozrnata #1 #2 # - #7,2 x 4,7 x 0,8 # #v ognju !

5 #4 #6805/004-013 #Lt b #posoda #d 18 #frg. dna z ostenjem #na vretenu #2,5 Y N4/ - siva #2,5 Y N5/ - siva #gladka #zelo finozrnata #2 #4 # - #8,0 x 9,2 x 0,6 # #

5 #4 #6805/004-014 #Lt b #posoda #d 10 #frg. dna #prostoročno #10 YR 6/2 - svetlo rjava; lisasta ! #2,5 Y N4/ - siva; lisasta ! #gladka #drobnozrnata #2 #2 # - #6,1 x 5,7 x 0,8 # #v ognju ?

5 #4 #6805/004-015 #Lt b #skodela #Sk 2a #frg. ročaja #prostoročno #10 YR 7/4 - blede rjava # - #gladka #finozrnata #1 #2 # - #3,1 x 3,2 x 1,1 # #v ognju !

5 #4 #6805/004-016 #Lt b #pekva #Pe 4d #frg. ročaja #prostoročno #10 YR 6/3 - svetlo rjava; lisasta ! # - #gladka #drobnozrnata #2 #1 # - #6,7 x 4,7 x 2,1 # #

5 #4 #6805/004-017 #Lt b #vretence #Vr 1 # #prostoročno #10 YR 4/1 - siva # - #gladka #finozrnata #1 #2 # - #2,1 x 1,4 #t. 72: 6 #v ognju ?

5 #5 #6805/005-001 #Lt b #lonec #L 37a #frg. ustja #dodelano na vretenu #10 YR 3/2 - sivočrna #10 YR 3/1 - sivočrna #gladka, rahlo porozna #drobnozrnata #2 #2 # - #2,8 x 2,7 x 0,4 #t. 72: 8 #

5 #5 #6805/005-002 #Lt b #lonec #L 38 #frg. ustja #dodelano na vretenu #10 YR 3/2 - sivočrna #10 YR 3/2 - sivočrna #gladka, rahlo porozna #drobnozrnata #2 #2 # - #2,1 x 3,1 x 0,4 #t. 72: 7 #

5 #5 #6805/005-003 #Lt b #lonec #L 25 #frg. ustja #prostoročno #10 YR 6/4 - svetlo rjava #10 YR 5/1 - siva #gladka #drobnozrnata #2 #2 # - #3,1 x 2,3 x 0,7 # #v ognju !

5 #5 #6805/005-004 #Lt b #pekva #Pe 2a #frg. ustja #prostoročno #7,5 YR 3/2 - temno rjava #7,5 YR 4/2 - temno rjava #gladka #drobnozrnata #2 #1 # - #5,0 x 4,3 x 1,1 # #

5 #5 #6805/005-005 #Lt b #pekva #Pe 1a #frg. ustja #prostoročno #7,5 YR 6/4 - svetlo rjava #7,5 YR 7/6 - svetlo rdeča #gladka #drobnozrnata #2 #1 # - #2,2 x 1,8 x 1,0 # #

5 #5 #6805/005-006 #Lt b #lonec #L 36 #frg. ostenja #dodelano na vretenu #2,5 Y N5/ - siva #2,5 Y N5/ - siva #gladka #drobnozrnata, grafit #1 #2 #glavničenje (O 17) # - #4,0 x 2,6 x 0,6 # #

5 #5 #6805/005-007 #Lt b #lonec #L 35b #frg. ostenja #dodelano na vretenu #10 YR 6/4 - svetlo rjava; lisasta ! #10 YR 3/2 - sivočrna #gladka, rahlo porozna #drobnozrnata #2 #2 #metličenje (O 16) # - #5,2 x 4,8 x 0,8 # #

5 #5 #6805/005-008 #Lt b #lonec #L 29 #frg. ostenja #poč. vreteno #2,5 Y N6/ - siva #10 YR 7/3 - blede rjava; lisasta ! #gladka #drobnozrnata #1 #2 #vtisi (O 21a) # - #4,1 x 3,8 x 0,7 #t. 72: 9 #v ognju !

5 #5 #6805/005-009 #Lt b #glinenka #G 3 #frg. ostenja #na vretenu #10 YR 4/2 - temno rjava #10 YR 4/2 - temno rjava #gladka #zelo finozrnata #2 #4 #vod. rebro (O 1) # - #5,2 x 3,7 x 0,6 # #

5 #5 #6805/005-010 #Lt b #motek #M 2a #frg. ustja #prostoročno #10 YR 7/4 - blede rjava #10 YR 7/4 - blede rjava

#glajena #drobnozrnata #2 #1 #- #5,5 x 4,1 x 1,2 #t. 72: 10 #
5 #7 #6805/006-001 #Lt b #posoda #d 18 #frg. dna z ostene-
njem #na vretenu #2,5 Y N4/ - siva #2,5 Y N5/ - siva #gladka
#zelo finoznata #2 #4 #- #8,6 x 9,8 x 0,5 #t. 72: 11 #

5 #7 #6805/007-001 #Lt b #glinenka #G 4 #frg. ustja #na
vretenu #10 YR 3/1 - sivočrna #10 YR 3/1 - sivočrna #gladka
#zelo finoznata #2 #4 #- #5,5 x 4,1 x 0,8 # #

5 #7 #6805/007-002 #Lt b #glinenka #G 9 #frg. ustja #na
vretenu #2,5 Y N4/ - siva #2,5 Y N4/ - siva #gladka #zelo
finoznata #2 #4 #- #2,6 x 1,5 x 0,5 # #

5 #7 #6805/007-003 #Lt b #glinenka #G 9 #frg. ustja #na
vretenu #2,5 Y N4/ - siva #2,5 Y N4/ - siva #gladka #zelo
finoznata #2 #4 #- #2,1 x 1,5 x 0,4 # #

5 #7 #6805/007-004 #Lt b #buča #B #frg. ustja #poč. vrete-
no #10 YR 7/4 - blede rjava #10 YR 7/3 - blede rjava #gladka,
porozna #drobnozrnata #2 #1 #vod. kaneliranje (O 18a) #- #5,1
x 4,3 x 0,9 # #v ognju ?

5 #7 #6805/007-005 #Lt b #glinenka #G 5 #frg. ustja #na
vretenu #10 YR 3/1 - sivočrna #10 YR 3/1 - sivočrna #gladka
#zelo finoznata #2 #2 #- #3,0 x 1,9 x 0,4 #t. 72: 12 #

5 #7 #6805/007-006 #Lt b #lonec #L 25 #frg. ustja #pro-
storočno #10 YR 7/3 - blede rjava; lisasta ! #2,5 Y N4/ - siva
#gladka #finoznata #2 #2 #- #2,7 x 3,2 x 0,8 # #v ognju !

5 #7 #6805/007-007 #Lt b #lonec #Lsv 2 #frg. ustja #poč.
vretenu #10 YR 5/1 - siva #10 YR 4/1 - siva #gladka #drobno-
zrnata #2 #2 #- #4,6 x 2,4 x 0,5 # #v ognju !

5 #7 #6805/007-008 #Lt b #prenosna pečka #Pp 1c #frg.
ustja #prostoročno #10 YR 5/1 - siva; lisasta ! #10 YR 5/1 - siva
#gladka #drobnozrnata #2 #2 #- #3,7 x 3,5 x 1,2 # #v ognju !

5 #7 #6805/007-009 #Lt b #lonec #L 36 #frg. ostenja #do-
delano na vretenu #2,5 Y N5/ - siva #10 YR 5/1 - siva #gladka
#finoznata, grafit #1 #2 #glavničenje (O 17) #- #3,6 x 3,5 x
0,8 # #okras slabo viden

5 #7 #6805/007-010 #Lt b #glinenka #G 1 #frg. ostenja
#na vretenu #2,5 Y N6/ - siva #2,5 Y N6/ - siva #gladka #zelo
finoznata #2 #9 #vod. žlebova (O 15) #- #3,8 x 3,8 x 0,5 # #

5 #7 #6805/007-011 #Lt b #lonec #L 36 #frg. dna #dodelano
na vretenu #10 YR 6/1 - siva #10 YR 5/1 - siva; lisasta ! #gladka
#drobnozrnata, (grafit) #2 #2 #glavničenje (O 17) #- #5,3 x 3,7
x 0,8 #t. 72: 13 #

5 #7 #6805/007-012 #Lt b #posoda #d 18 #frg. dna #na
vretenu #10 YR 3/1 - sivočrna #2,5 Y N4/ - siva #gladka #zelo
finoznata #2 #2 #- #8,5 x 6,2 x 0,7 # #

5 #7 #6805/007-013 #Lt b #posoda #d 16 #frg. dna #dode-
lano na vretenu #10 YR 7/3 - blede rjava #10 YR 6/2 - svetlo
rjava #gladka, rahlo porozna #drobnozrnata #1 #1 #- #4,9
x 5,3 x 0,7 # #v ognju ?; zun. in notranja površina v večini
fragmentirani

5 #7 #6805/007-014 #Lt b #posoda #d 17 #frg. dna #do-
delano na vretenu #10 YR 7/3 - blede rjava #? (frg.) #gladka
#drobnozrnata #1 #2 #- #4,5 x 4,5 x 0,6 # #v ognju ?; notranja
površina v celoti fragmentirana

5 #98 #6805/098-001 #I #lonec #Lsv 2 #frg. ustja z ostenjem
#prostoročno #10 YR 2/1 - sivočrna #10 YR 3/1 - sivočrna
#zglajena #finoznata #2 #2 #- #14,2 x 5,7 x 0,7 #t. 67: 1 #

5 #98 #6805/098-002 #I #latvica #La 5 #frg. ustja z oste-
njem #prostoročno #10 YR 7/4 - blede rjava; lisasta ! #10 YR
3/1 - sivočrna; lisasta ! #gladka #finoznata #2 #2 #- #8,2 x
11,1 x 0,9; rekon. Pu= 11,2 #t. 67: 3 #v ognju ?; morda isto kot
6805/101-2; objava: Gabrovec 1994, t. 8: 12.

5 #98 #6805/098-003 #I #lonec #L 24 #frg. ustja z ostenjem
#prostoročno #10 YR 6/4 - svetlo rjava #10 YR 6/2 - svetlo

rjava #gladka #drobnozrnata #2 #2 #bradavici (O 8) #- #25,2
x 14,0 x 1,4; rekon. Pu= 11,3 #t. 67: 2 #v ognju ?; morda isto
kot 6805/102-2 in 6805/106-6; objava: Gabrovec 1994, t. 9: 2.

5 #98 #6805/098-004 #I #pekva #Pe 3a #frg. ostenja #pro-
storočno #7,5 YR 7/4 - rdečkasta #5 YR 7/6 - svetlo rdeča
#glajena #grobozrnata #1 #1 #- #6,8 x 5,0 x 1,5 # (t. 67: 4)
#v ognju !; najverjetneje isto kot 5/99-8 in 5/98-5

5 #98 #6805/098-005 #I #pekva #Pe 8b #frg. ročaja #pro-
storočno #10 YR 6/1 - siva; lisasta ! #- #glajena #grobozrnata
#1 #1 #bradavici / rogova (O 11c) #- #10,7 x 6,0 x 2,9 #t. 67: 4
#v ognju !; ena od bradavic fragmentirana; najverjetneje isto
kot 6805/99-8 in 6805/98-4

5 #98 #6805/098-006 #I #pekva #Pe 4a #frg. ročaja #pro-
storočno #10 YR 7/3 - blede rjava; lisasta ! #- #glajena #gro-
bozrnata #1 #1 #- #5,4 x 4,5 x 2,5 # #v ognju !

5 #98 #6805/098-007 #I #pekva #Pe 4d #frg. ročaja #pro-
storočno #5 YR 6/4 - svetlo rjava #- #glajena #grobozrnata #1
#1 #- #7,4 x 1,8 x 3,0 # #v ognju !

5 #98 #6805/098-008 #I #pekva #Pe 4c #frg. ročaja
#prostoročno #7,5 YR 6/6 - svetlo rdeča; lisasta ! #- #glajena
#grobozrnata #2 #3 #- #4,3 x 3,5 x 3,4 # #morda isto kot
6805/99-10 in 6805/103-15

5 #98 #6805/098-009 #I #ognjiščna rešetka #Or #frg.
#prostoročno #5 YR 6/6 - svetlo rdeča #5 YR 6/6 - svetlo
rdeča #glajena #grobozrnata #1 #1 #- #9,2 x 6,7 x 4,0 #t.
67: 5 #v ognju !

5 #99 #6805/099-001 #I #lonec #L 1b #frg. ustja #prosto-
ročno #10 YR 3/2 - sivočrna; lisasta ! #10 YR 7/4 - blede rjava;
lisasta ! #gladka, rahlo porozna #drobnozrnata #2 #2 #- #6,5
x 7,8 x 0,9 # #v ognju ?

5 #99 #6805/099-002 #I #lonec #L 27 #frg. ustja #pro-
storočno #2,5 Y N6/ - siva #2,5 Y N6/ - siva #gladka, rahlo
porozna #finoznata #1 #2 #- #2,4 x 2,2 x 0,4 # #v ognju !

5 #99 #6805/099-003 #I #latvica #La 16 #frg. ustja #pro-
storočno #10 YR 4/1 - siva #10 YR 3/1 - sivočrna #zglajena
#finoznata #2 #2 #ušesce (O 10) #- #5,0 x 3,8 x 0,6 #t. 68: 3 #

5 #99 #6805/099-004 #I #pekva #Pe 2a #2 frg. ustja #pro-
storočno #7,5 YR 7/3 - rdečkasta #5 YR 7/6 - svetlo rdeča
#glajena #grobozrnata #1 #1 #- #9,6 x 5,7 x 1,0 # #v ognju !

5 #99 #6805/099-005 #I #posoda #n 1b #frg. noge #pro-
storočno #10 YR 3/2 - sivočrna #10 YR 3/2 - sivočrna #gladka
#finoznata #2 #2 #- #2,9 x 4,5 x 1,0 # #

5 #99 #6805/099-006 #I #pitosa #Pi 1a #frg. ostenja #pro-
storočno #10 YR 6/3 - svetlo rjava; lisasta ! #5 YR 6/6 - svetlo
rdeča #gladka #drobnozrnata #2 #6 #/jez. držaj/ (O 9) #- #10,1
x 11,2 x 1,1 # #v ognju ?; držaj je fragmentiran

5 #99 #6805/099-007 #I #pekva #Pe 3a #frg. ostenja #pro-
storočno #10 YR 5/1 - siva; lisasta ! #10 YR 7/4 - blede rjava
#glajena #drobnozrnata #1 #1 #- #8,0 x 6,7 x 1,2 # #v ognju !

5 #99 #6805/099-008 #I #pekva #Pe 8b #frg. ostenja z roča-
jem #prostoročno #5 YR 6/6 - svetlo rdeča #5 YR 6/6 - svetlo
rdeča #glajena #grobozrnata #1 #1 #bradavici / rogova (O 11c)
#- #23,5 x 18,5 x 1,3 # (t. 67: 4) #v ognju !; najverjetneje isto
kot 6805/098-004 in 6805/098-005

5 #99 #6805/099-009 #I #posoda #d 15 #frg. dno #pro-
storočno #10 YR 7/3 - blede rjava #10 YR 6/4 - svetlo rjava
#gladka #finoznata #2 #2 #- #5,5 x 6,6 x 0,9 # #v ognju ?

5 #99 #6805/099-010 #I #pekva #Pe 4c #frg. ročaja
#prostoročno #7,5 YR 6/6 - svetlo rdeča; lisasta ! #- #glajena
#grobozrnata #2 #3 #- #5,5 x 3,5 x 3,5 # #morda isto kot
6805/98-8 in 6805/103-15

5 #99 #6805/099-011 #I #svitek #S 1 #frg. #prostoročno #5

YR 6/6 - svetlo rdeča; lisasta ! # - #gladka #drobnozrnata #2 #3 # - # - #11,7 x 4,5 x 3,6 #t. 68: 4 #

5 #99 #6805/099-012 #I #svitek #S 1 #frg. #prostoročno #7,5 YR 6/4 - svetlo rjava; lisasta ! # - #hrapava (B*) #drobnozrnata #2 #3 # - # - #9,2 x 4,8 x 4,3 # #

5 #99 #6805/099-013 #I #svitek #S 1 #2 frg. #prostoročno #7,5 YR 6/6 - svetlo rdeča; lisasta ! # - #gladka #drobnozrnata #2 #3 # - # - #5,0 x 1,9 x 3,6 # #

5 #100 #6805/100-001 #I #posoda #d 3 #frg. dna #prostoročno #10 YR 3/2 - sivočrna #7,5 YR 6/4 - svetlo rjava #gladka, rahlo porozna #drobnozrnata #2 #6 # - # - #2,5 x 3,2 x 1,0 # #

5 #100 #6805/100-002 #I #svitek #S 1 #frg. #prostoročno #5 YR 6/6 - svetlo rdeča; lisasta ! # - #glajena #drobnozrnata #2 #1 # - # - #5,4 x 4,2 x 3,1 # #

5 #101 #6805/101-001 #I #lonec #L 14b #frg. ustja #prostoročno #10 YR 3/2 - sivočrna #10 YR 3/1 - sivočrna #gladka #drobnozrnata #2 #2 # - # - #3,5 x 4,6 x 0,8 # #

5 #101 #6805/101-002 #I #latvica #La 5 #2 frg. ustja #prostoročno #10 YR 7/3 - bledo rjava #10 YR 6/1 - siva #gladka, rahlo porozna #finozrnata #1 #2 # - # - #7,9 x 4,4 x 0,9 # (t. 67: 3) #v ognju !; morda isto kot 6805/98-2

5 #101 #6805/101-003 #I #pekva #Pe 1a #frg. ustja #prostoročno #10 YR 7/3 - bledo rjava; lisasta ! #10 YR 7/4 - bledo rjava #gladka, rahlo porozna #drobnozrnata #1 #1 # - # - #10,0 x 10,1 x 1,4 # #v ognju !

5 #101 #6805/101-004 #I #pekva #Pe 6 #frg. ostenja #prostoročno #7,5 YR 5/4 - rjava #? (frg.) #gladka #grobozrnata #2 #1 #vod. rebro (O 1) # - #5,0 x 3,2 x 0,9 # #notranja površina v celoti fragmentirana

5 #102 #6805/102-001 #I #skleda #Sk 6 #frg. ustja #prostoročno #7,5 YR 6/4 - svetlo rjava #7,5 YR 6/4 - svetlo rjava #gladka #finozrnata #1 #5 # - # - #4,4 x 2,3 x 0,5 # #v ognju !

5 #102 #6805/102-002 #I #lonec #L 24 #frg. ostenja #prostoročno #7,5 YR N6/ - siva; lisasta ! #2,5 Y N4/ - siva #gladka #drobnozrnata #2 #2 #bradavica (O 8) # - #6,5 x 5,0 x 1,2 # (t. 67: 2) #v ognju !; morda isto kot 5/98-3 in 5/106-6

5 #102 #6805/102-003 #I #svitek #S 1 #frg. #prostoročno #10 YR 6/1 - siva # - #hrapava (B*) #drobnozrnata #1 #2 # - # - #6,4 x 3,8 x 3,3 # #prežgano !

5 #103 #6805/103-001 #I #lonec #L 4 #2 frg. ustja z ostenjem #prostoročno #5 YR 7/6 - svetlo rdeča; lisasta ! #10 YR 6/2 - svetlo rjava; lisasta ! #gladka, rahlo porozna #drobnozrnata #1 #2 #razčlen. jez. držaj (O 9) # - #14,5 x 13,3 x 0,9 #t. 67: 6 #v ognju !; objava: Gabrovec 1994, t. 9: 1.

5 #103 #6805/103-002 #I #lonec #L 1a #frg. ustja #prostoročno #5 YR 4/4 - rjava; lisasta ! #7,5 YR 4/2 - temno rjava #gladka, rahlo porozna #drobnozrnata #2 #1 # - # - #6,2 x 4,0 x 0,8 # #

5 #103 #6805/103-003 #I #lonec #L 1a #frg. ustja #prostoročno #2,5 YR 5/6 - rdeča #7,5 YR 6/4 - svetlo rjava #glajena #drobnozrnata #2 #1 # - # - #4,0 x 4,0 x 1,1 # #

5 #103 #6805/103-004 #I #lonec #L 9a #frg. ustja #prostoročno #10 YR 3/2 - sivočrna; lisasta ! #10 YR 3/2 - sivočrna #gladka, rahlo porozna #drobnozrnata #2 #2 # - # - #6,1 x 8,6 x 1,0 # #v ognju ?; rob ustja fragmentiran

5 #103 #6805/103-005 #I #pekva #Pe 2b #frg. ustja #prostoročno #10 YR 7/3 - bledo rjava #10 YR 7/4 - bledo rjava #gladka #drobnozrnata #1 #1 # - # - #4,2 x 3,4 x 1,3 # #v ognju ?

5 #103 #6805/103-006 #I #pekva #Pe 2a #frg. ustja #prostoročno #5 YR 5/4 - rjava #7,5 YR 5/3 - rjava #gladka #drobnozrnata #2 #1 # - # - #3,4 x 3,0 x 0,8 # #

5 #103 #6805/103-007 #I #pekva #Pe 1b #frg. st. ploskve z

ostenjem #prostoročno #10 YR 6/2 - svetlo rjava; lisasta ! #10 YR 6/1 - siva; lisasta ! #glajena #grobozrnata #1 #1 # - # - #7,7 x 10,4 x 1,1 # #v ognju !

5 #103 #6805/103-008 #I #latvica #La 1* #2 frg. ustja z ostenjem #prostoročno #10 YR 4/1 - siva; lisasta ! #10 YR 3/2 - sivočrna; lisasta ! #gladka #finozrnata #2 #2 # - # - #17,3 x 9,6 x 1,0 #t. 67: 9 #v ognju ?

5 #103 #6805/103-009 #I #latvica #La 3 #frg. ustja #prostoročno #10 YR 6/3 - svetlo rjava #10 YR 6/3 - svetlo rjava; lisasta ! #gladka #finozrnata #2 #2 # - # - #9,2 x 6,0 x 0,9 #t. 67: 8 #v ognju ?

5 #103 #6805/103-010 #I #latvica #La 11 #frg. ustja #prostoročno #10 YR 7/4 - bledo rjava #10 YR 6/2 - svetlo rjava; lisasta ! #gladka, rahlo porozna #finozrnata #1 #1 # - # - #5,1 x 4,7 x 0,8 # #v ognju !

5 #103 #6805/103-011 #I #latvica #La 5 #frg. ustja #prostoročno #10 YR 6/1 - siva #10 YR 5/1 - siva #gladka #finozrnata #1 #2 # - # - #3,5 x 3,0 x 0,5 # #v ognju !; zunanja površina v večini fragmentirana

5 #103 #6805/103-012 #I #latvica #La 8 #frg. ustja #prostoročno #10 YR 3/2 - sivočrna #7,5 YR 4/2 - temno rjava #gladka #finozrnata #2 #2 #vod. razčlen. rebro (O 4) # - #5,7 x 4,4 x 0,4 #t. 67: 7 #

5 #103 #6805/103-013 #I #posoda #d 3 #frg. dno #prostoročno #10 YR 3/2 - sivočrna #10 YR 6/3 - svetlo rjava #gladka, rahlo porozna #drobnozrnata #2 #6 # - # - #12,9 x 9,2 x 1,7 # #

5 #103 #6805/103-014 #I #pekva #Pe 4a #frg. ročaja #prostoročno #7,5 YR 7/4 - rdečkasta # - #glajena, rahlo porozna #grobozrnata #1 #1 # - # - #4,7 x 4,7 x 2,4 # #v ognju !

5 #103 #6805/103-015 #I #pekva #Pe 4c #frg. ročaja #prostoročno #7,5 YR 6/6 - svetlo rdeča; lisasta ! # - #glajena #grobozrnata #2 #1 # - # - #4,1 x 4,1 x 3,1 # #morda isto kot 6805/98-8 in 6805/99-10

5 #103 #6805/103-016 #I #svitek #S 1 #frg. #prostoročno #5 YR 6/6 - svetlo rdeča # - #hrapava (B*) #drobnozrnata #2 #1 # - # - #8,7 x 5,2 x 3,6 #t. 67: 10 #

5 #104 #6805/104-001 #III #lonec #L 17a #frg. ustja #prostoročno #7,5 YR 7/6 - svetlo rdeča; lisasta ! #10 YR 6/2 - svetlo rjava #gladka, rahlo porozna #drobnozrnata #1 #2 # - # - #4,6 x 6,3 x 1,0 #t. 68: 5 #v ognju !

5 #104 #6805/104-002 #III #lonec #L 9a #frg. ustja #prostoročno #10 YR 4/2 - temno rjava #10 YR 6/3 - svetlo rjava; lisasta ! #gladka #drobnozrnata #2 #2 # - # - #5,0 x 4,5 x 0,9 # #

5 #104 #6805/104-003 #III #lonec #L 1a #frg. ustja #prostoročno #10 YR 3/1 - sivočrna #10 YR 3/2 - sivočrna #gladka, rahlo porozna #drobnozrnata #2 #2 # - # - #3,8 x 5,3 x 0,8 # #

5 #104 #6805/104-004 #III #lonec #L 1b) #2 frg. ustja #prostoročno #10 YR 6/2 - svetlo rjava #7,5 YR 6/2 - rdečkasto siva #gladka #drobnozrnata #1 #2 # - # - #2,5 x 3,6 x 0,8 # #v ognju !; morda isto kot 6805/104-5

5 #104 #6805/104-005 #III #lonec #L 3a #frg. ustja #prostoročno #10 YR 6/2 - svetlo rjava #7,5 YR 6/3 - svetlo rjava #gladka #drobnozrnata #1 #2 #vod. razčlen. rebro (O 4) # - #2,1 x 4,7 x 0,9 # #v ognju !; morda ista posoda kot 6805/104-4

5 #104 #6805/104-006 #III #skleda #Sk 8 #frg. ustja #prostoročno #5 Y 6/1 - siva #5 Y 6/1 - siva #gladka #finozrnata #1 #2 # - # - #3,2 x 1,7 x 0,4 # #v ognju !

5 #104 #6805/104-007 #III #latvica #La 7 #frg. ustja #prostoročno #10 YR 3/2 - sivočrna #10 YR 3/2 - sivočrna #gladka #finozrnata #2 #2 #bradavica (O 8) # - #5,1 x 4,3 x 1,0 # #

5 #104 #6805/104-008 #III #latvica #La 16a #frg. ustja #prostoročno #10 YR 4/1 - siva #10 YR 4/1 - siva #gladka,

rahalo porozna #finozrnata #2 #4 #ušesce (O 10) #- #6,1 x 3,7 x 0,6 #t. 68: 6 #

5 #104 #6805/104-009 #III #latvica #La 2 #2 frg. ustja #prostorčno #10 YR 8/2 - bela; lisasta ! #10 YR 6/1 - siva #gladka #finozrnata #1 #2 #- #- #3,3 x 2,9 x 0,6 # #v ognju !

5 #104 #6805/104-010 #III #latvica #La 11 #frg. ustja #prostorčno #10 YR 6/3 - svetlo rjava #10 YR 6/3 - svetlo rjava #gladka #finozrnata #2 #2 #- #- #2,8 x 2,4 x 0,8 # #v ognju ?

5 #104 #6805/104-011 #III #pekva #Pe 5b* #frg. ostenja #prostorčno #10 YR 7/3 - blede rjava #10 YR 6/1 - siva; lisasta ! #glajena #grobozrnata #1 #1 #razčlen. rebri (O 4) #- #7,7 x 8,8 x 1,4 #t. 68: 7 #v ognju !

5 #104 #6805/104-012 #III #pekva #Pe 3a #frg. ostenja #prostorčno #10 YR 6/1 - siva; lisasta ! #10 YR 6/4 - svetlo rjava #gladka #drobnozrnata #1 #1 #- #- #6,6 x 6,3 x 1,2 # #v ognju !

5 #104 #6805/104-013 #III #posoda #d 3 #frg. dna #prostorčno #10 YR 7/3 - blede rjava #10 YR 6/3 - svetlo rjava #gladka #drobnozrnata #2 #6 #- #- #6,2 x 3,8 x 1,4 # #v ognju ?

5 #104 #6805/104-014 #III #posoda #d 4 #frg. dna #prostorčno #10 YR 4/1 - siva #10 YR 4/1 - siva; lisasta ! #gladka, rahlo porozna #drobnozrnata #2 #2 #- #- #9,8 x 7,2 x 1,1 #t. 68: 8 #

5 #105 #6805/105-001 #Lt a #glinenka #G 10 #frg. ustja #na vretenu #10 YR 6/1 - siva #10 YR 5/1 - siva; lisasta ! #gladka #finozrnata #1 #2 #- #- #4,5 x 4,1 x 0,7 # #v ognju !

5 #105 #6805/105-002 #Lt a #skleda #Sk 12 #frg. ostenja #na vretenu #10 YR 2/1 - sivočrna #2,5 Y N5/ - siva #zglajena #zelo finozrnata #2 #9 #- #- #3,2 x 2,6 x 0,5 # #

5 #105 #6805/105-003 #Lt a #pokal #P 2 #dno z ostenjem #na vretenu #2,5 Y N4/ - siva #2,5 Y N5/ - siva #gladka #zelo finozrnata #2 #9 #- #- #Pu= 7,5; Pd= 4,0 #t. 69: 9 #isto kot 6805/107-3 in 6805/111-11 - se lepi

5 #105 #6805/105-004 #Lt a #posoda #d 18 #frg. dna #na vretenu #2,5 Y N4/ - siva #10 YR 6/3 - svetlo rjava #gladka #zelo finozrnata #2 #9 #- #- #5,8 x 7,2 x 1,0 # #isto kot 6805/107-46 - se lepi

5 #106 #6805/106-001 #III #skleda #Sk 8 #2 frg. ustja + frg. ustja z ostenjem #prostorčno #10 YR 4/1 - siva; lisasta ! #10 YR 4/1 - siva; lisasta ! #gladka #finozrnata #2 #2 #- #- #15,5 x 6,9 x 0,5 #t. 68: 10 #v ognju !

5 #106 #6805/106-002 #III #buča #B #3 frg. ustja z ostenjem #prostorčno #10 YR 7/3 - blede rjava #10 YR 7/3 - blede rjava #gladka #drobnozrnata #1 #1 #vod. kaneliranje (O 18a) #- #9,1 x 10,0 x 0,6 #t. 68: 9 #v ognju !

5 #106 #6805/106-003 #III #skleda #Sk 6 #frg. ustja #prostorčno #10 YR 3/1 - sivočrna #10 YR 3/1 - sivočrna #zglajena #finozrnata #2 #2 #- #- #3,3 x 1,8 x 0,7 # #

5 #106 #6805/106-004 #III #prenosna pečka #Pp 1c* #3 frg. #prostorčno #10 YR 6/3 - svetlo rjava; lisasta ! #7,5 YR 7/4 - rdečkasta; lisasta ! #gladka #grobozrnata #1 #2 #ročaj/držaj/ #- #20,3 x 17,9 x 1,6 #t. 68: 13 #v ognju !

5 #106 #6805/106-005 #III #prenosna pečka #Pp 1b #frg. ustja #prostorčno #10 YR 7/3 - blede rjava #10 YR 7/3 - blede rjava #gladka #drobnozrnata #1 #1 #- #- #7,1 x 4,6 x 1,2 #t. 68: 12 #v ognju !

5 #106 #6805/106-006 #III #lonec #L 24 #frg. ostenja #prostorčno #7,5 YR 6/4 - svetlo rjava #7,5 YR N5/ - siva #gladka #drobnozrnata #2 #2 #bradavica (O 8) #- #6,9 x 7,7 x 1,2 #t. 67: 2) #v ognju !; morda isto kot 5/98-3 in 5/102-2

5 #106 #6805/106-007 #III #latvica #La 21b #frg. #prostorčno #10 YR 5/1 - siva; lisasta ! #10 YR 7/4 - blede rjava

#gladka #drobnozrnata #2 #2 #navp. žlebovi (O 15) #- #4,1 x 5,6 x 1,0 #t. 68: 11 #v ognju ?

5 #106 #6805/106-008 #III #posoda #d 4 #frg. dna #prostorčno #10 YR 6/1 - siva #10 YR 6/1 - siva #gladka, porozna #drobnozrnata #2 #2 #- #- #7,3 x 5,2 x 0,7 # #v ognju ?

5 #106 #6805/106-009 #III #pekva #Pe 4d #frg. ročaja #prostorčno #7,5 YR 6/6 - svetlo rdeča #- #gladka #grobozrnata #1 #1 #- #- #4,7 x 4,4 x 1,6 # #v ognju !

5 #106 #6805/106-010 #III #svitek #S 1 #2 frg. #prostorčno #7,5 YR 6/4 - svetlo rjava; lisasta ! #- #gladka #drobnozrnata #2 #3 #- #- #5,1 x 4,0 x 2,1 # #

5 #107 #6805/107-001 #Lt a #lonec #L 35c #frg. ustja z ostenjem + frg. ustja #dodelano na vretenu #10 YR 6/3 - svetlo rjava #10 YR 6/3 - svetlo rjava #gladka, porozna #drobnozrnata #2 #2 #glavničenje (O 17) #- #20,7 x 13,8 x 0,8; rekon. Pu= 13,5 #t. 70: 1 #vključki: veliko peska; isto kot 6805/111-50 - se lepi; objavi: Frey, Gabrovec 1969, sl. 3: 11 = Frey 1969a, sl. 3: 11.

5 #107 #6805/107-002 #Lt a #lonec #L 17a #2 frg. ustja #prostorčno #10 YR 3/2 - sivočrna #10 YR 3/2 - sivočrna #gladka #drobnozrnata #2 #2 #- #- #9,8 x 5,5 x 0,8 #t. 70: 4 #

5 #107 #6805/107-003 #Lt a #pokal #P 2 #frg. ustja z ostenjem + 3 frg.ustja + frg.ostenja #na vretenu #2,5 Y N4/ - siva; lisasta ! #2,5 Y N5/ - siva #zglajena #zelo finozrnata #2 #9 #- #- #15,9 x 9,9 x 0,5 #t. 69: 9 #isto kot 6805/105-3 in 6805/111-11 - se lepi

5 #107 #6805/107-004 #Lt a #skleda #Sk 12 #frg. ostenja #na vretenu #10 YR 3/1 - sivočrna; lisasta ! #10 YR 3/1 - sivočrna #gladka #zelo finozrnata #2 #9 #- #- #11,8 x 6,6 x 0,6 #t. 70: 10 #morda isto kot 6805/111-15

5 #107 #6805/107-005 #Lt a #glinenka #G 1 #frg. dno z ostenjem #na vretenu #2,5 Y N6/ - siva; lisasta ! #2,5 Y N6/ - siva #gladka #zelo finozrnata #1 #2 #vod. žlebova (O 15) #- #13,1 x 10,5 x 0,4 #t. 69: 11 #v ognju ?

5 #107 #6805/107-006 #Lt a #pokal #P 4* #frg. dna z ostenjem #na vretenu #10 YR 5/3 - rjava; lisasta ! #7,5 YR 6/4 - svetlo rjava #gladka #drobnozrnata #2 #2 #- #- #9,1 x 7,7 x 0,7 #t. 71: 5 #v ognju ?

5 #107 #6805/107-007 #Lt a #lonec #L 35a #frg. dno z ostenjem #dodelano na vretenu #10 YR 4/2 - temno rjava #7,5 YR 4/2 - temno rjava; lisasta ! #gladka, porozna #finozrnata #2 #2 #glavničenje (O 17) #- #Pd= 4,4; v= 4,9 #t. 71: 3 #okras komaj še viden

5 #107 #6805/107-008 #Lt a #posoda #d 17 #frg. dna #dodelano na vretenu #10 YR 4/1 - siva #10 YR 7/3 - blede rjava #gladka #drobnozrnata #2 #2 #- #- #3,5 x 3,5 x 0,8 #t. 71: 4 #v ognju !; vključki: veliko peska

5 #107 #6805/107-009 #Lt a #glinenka #G 2 #frg. ustje + 12 frg. ostenja #na vretenu #10 YR 3/1 - sivočrna #2,5 Y N5/ - siva #zglajena #zelo finozrnata #2 #4 #- #- #13,4 x 8,6 x 0,5 #t. 69: 12 #

5 #107 #6805/107-010 #Lt a #glinenka #G 1 #8 frg. ustja z ostenjem #na vretenu #10 YR 3/1 - sivočrna #10 YR 3/1 - sivočrna #zglajena #zelo finozrnata #2 #9 #vod. žlebovi (O 15) #- #Pu= 5,0; Pd= 4,7 #t. 69: 10 #isto kot 6805/108-9 in 6805/111-4 - se lepi

5 #107 #6805/107-011 #Lt a #glinenka #G 5 #2 frg. ustja #na vretenu #10 YR 3/1 - sivočrna #10 YR 3/1 - sivočrna #zglajena #zelo finozrnata #2 #2 #- #- #3,6 x 2,6 x 0,4 #t. 70: 7 #isto kot 6805/108-5 - se lepi

5 #107 #6805/107-012 #Lt a #skleda #Sk 13* #frg. ustja + frg. ostenja #na vretenu #10 YR 3/1 - sivočrna #10 YR 3/1 - sivočrna #gladka #zelo finozrnata #2 #9 #- #- #Pu=6,2; Pd=2,7;

v= 9,4; d= 0,4 #t. 70: 9 #isto kot 6805/108-4 in 6805/111-27 - se lepi; objave: Gabrovec 1994, t. 11: 2; Frey, Gabrovec 1969, sl. 3: 17, 19 = Frey 1969a, sl. 3: 17, 19.

5 #107 #6805/107-013 #Lt a #glinenka #G 5 #frg. ustja #na vretenu #2,5 Y N4/ - siva #2,5 Y N4/ - siva #zglajena #zelo finoizrata #2 #4 # - #7,0 x 2,2 x 0,2 # #

5 #107 #6805/107-014 #Lt a #glinenka #G 5 #frg. ustja #na vretenu #2,5 Y N4/ - siva #10 YR 3/1 - sivočrna #gladka #zelo finoizrata #2 #9 # - #3,6 x 2,3 x 0,2 # #

5 #107 #6805/107-015 #Lt a #pokal #P 3 #2 frg. ustja + frg. ostenja #na vretenu #10 YR 3/1 - sivočrna #10 YR 3/1 - sivočrna #gladka #zelo finoizrata #2 #9 #vod. gubanje (O 13) # - #6,9 x 3,5 x 0,4 #t. 70: 5 #isto kot 6805/108-6 in 6805/111-2 - se lepi

5 #107 #6805/107-016 #Lt a #pokal #P 2 #frg. ustja z ostenjem #na vretenu #2,5 Y 6/2 - svetlo rjava; lisasta ! #2,5 Y 6/2 - svetlo rjava; lisasta ! #gladka #zelo finoizrata #2 #1 # - #9,4 x 7,4 x 0,4 # #

5 #107 #6805/107-017 #Lt a #pokal #P 1 #2 frg. ustja z ostenjem #na vretenu #10 YR 3/1 - sivočrna; lisasta ! #2,5 Y N3/ - sivočrna; lisasta ! #gladka #zelo finoizrata #2 #4 # - #6,6 x 6,4 x 0,5 #t. 70: 8 #

5 #107 #6805/107-018 #Lt a #pokal #P 3 #frg. ustja #na vretenu #10 YR 3/1 - sivočrna #10 YR 3/1 - sivočrna #gladka #zelo finoizrata #2 #9 #vod. rebro (O 1) # - #3,3 x 3,8 x 0,6 # #

5 #107 #6805/107-019 #Lt a #pokal #P 2 #frg. ustja #na vretenu #10 YR 3/1 - sivočrna #10 YR 3/1 - sivočrna #gladka #zelo finoizrata #2 #4 # - #2,0 x 2,3 x 0,4 # #

5 #107 #6805/107-020 #Lt a #pokal #P 2 #frg. ustja #na vretenu #10 YR 3/2 - sivočrna #10 YR 3/1 - sivočrna #gladka #finoizrata #2 #2 # - #3,7 x 2,8 x 0,7 # #

5 #107 #6805/107-021 #Lt a #pokal #P 2 #frg. ustja #na vretenu #10 YR 3/1 - sivočrna #2,5 Y N4/ - siva #gladka #zelo finoizrata #2 #4 # - #3,3 x 1,7 x 0,3 # #

5 #107 #6805/107-022 #Lt a #pokal #P 2 #frg. ustja #na vretenu #10 YR 3/1 - sivočrna #10 YR 3/1 - sivočrna #gladka #finoizrata #2 #2 # - #3,9 x 3,0 x 0,5 #t. 70: 6 #

5 #107 #6805/107-023 #Lt a #lonec #L 34a #frg. ustja z ostenjem #prostoročno #10 YR 3/2 - sivočrna #7,5 YR 7/6 - svetlo rdeča #gladka #drobnoizrata #2 #6 #glavničenje (O 17) # - #5,3 x 5,9 x 0,6 #t. 70: 3 #isto kot 6805/111-31 - se lepi

5 #107 #6805/107-024 #Lt a #lonec #L 25 #frg. ustja #prostoročno #10 YR 3/2 - sivočrna #10 YR 3/1 - sivočrna #gladka, rahlo porozna #drobnoizrata #2 #2 # - #7,6 x 4,5 x 1,0 # #

5 #107 #6805/107-025 #Lt a #pitos #Pi 2a #frg. ustja #prostoročno #10 YR 3/1 - sivočrna #10 YR 4/1 - siva #gladka #drobnoizrata #2 #2 # - #3,5 x 2,4 x 0,8 # #

5 #107 #6805/107-026 #Lt a #lonec #L 35c #frg. ustja #dodelano na vretenu #10 YR 3/2 - sivočrna #10 YR 3/2 - sivočrna #gladka, rahlo porozna #drobnoizrata #2 #2 #glavničenje (O 17) # - #4,2 x 3,5 x 0,5 #t. 70: 2 #okras komaj še viden; isto kot 5/111-13 - se lepi

5 #107 #6805/107-027 #Lt a #lonec #L 1a #frg. ustja #prostoročno #7,5 YR 5/4 - rjava; lisasta ! #7,5 YR 5/4 - rjava #gladka #drobnoizrata #2 #1 # - #2,9 x 3,9 x 0,7 # #

5 #107 #6805/107-028 #Lt a #prenosna pečka #Pp 1 #frg. ustja #prostoročno #10 YR 7/3 - blede rjava #7,5 YR 7/4 - rdečkasta #gladka #drobnoizrata #1 #2 # - #6,6 x 7,7 x 1,1 #t. 70: 13 #v ognju !

5 #107 #6805/107-029 #Lt a #pekva #Pe 1b #frg. ustja #prostoročno #7,5 YR 7/4 - rdečkasta #10 YR 7/3 - blede rjava #hrapava (B*) #drobnoizrata #2 #1 # - #4,0 x 3,7 x 0,7 # #v ognju !

5 #107 #6805/107-030 #Lt a #pekva #Pe 1a #frg. ustja #prostoročno #7,5 YR 4/3 - temno rjava #7,5 YR 5/4 - rjava #gladka, rahlo porozna #drobnoizrata #2 #1 # - #2,5 x 2,2 x 0,9 # #

5 #107 #6805/107-031 #Lt a #latvica #La 11 #frg. ustja #prostoročno #5 YR 6/6 - svetlo rdeča #5 YR 6/6 - svetlo rdeča #gladka #finoizrata #2 #1 # - #2,7 x 2,8 x 0,8 # #v ognju ?

5 #107 #6805/107-032 #Lt a #pokrov #Po 5 #frg. ustja #dodelano na vretenu #7,5 YR 7/4 - rdečkasta; lisasta ! #10 YR 7/3 - blede rjava #gladka, porozna #drobnoizrata #2 #1 # - #5,1 x 3,5 x 0,9 #t. 70: 12 #

5 #107 #6805/107-033 #Lt a #posoda #d 18a #frg. dna #na vretenu #10 YR 3/1 - sivočrna #10 YR 3/1 - sivočrna #gladka #zelo finoizrata #2 #4 # - #3,2 x 2,8 x 0,4 # #

5 #107 #6805/107-034 #Lt a #glinenka #G 1 #5 frg. ostenja #na vretenu #10 YR 3/1 - sivočrna #2,5 Y N5/ - siva #zglajena #zelo finoizrata #2 #9 #vod. žlebovi (O 15) # - #6,1 x 4,2 x 0,5 # #morda isto kot 6805/111-16

5 #107 #6805/107-035 #Lt a #glinenka #G 2 #frg. ostenja #na vretenu #10 YR 3/1 - sivočrna; lisasta ! #10 YR 7/3 - blede rjava #gladka #zelo finoizrata #2 #2 # - #4,3 x 3,6 x 0,5 # #v ognju ?

5 #107 #6805/107-036 #Lt a #glinenka #G 1 #frg. ostenja #na vretenu #2,5 Y N4/ - siva #2,5 Y N4/ - siva #zglajena #zelo finoizrata #2 #4 #vod. žleb (O 15) # - #7,2 x 4,1 x 0,3 # #

5 #107 #6805/107-037 #Lt a #pokal #P 3 #frg. ostenja #na vretenu #10 YR 3/1 - sivočrna #10 YR 3/1 - sivočrna #zglajena #zelo finoizrata #2 #4 #vod. gubanje (O 13) # - #2,5 x 2,6 x 0,4 # #

5 #107 #6805/107-038 #Lt a #lonec #L 35a #frg. ostenja #dodelano na vretenu #10 YR 3/2 - sivočrna #10 YR 3/2 - sivočrna #gladka, porozna #drobnoizrata #2 #2 #glavničenje (O 17) # - #5,5 x 5,6 x 0,4 #t. 70: 11 #najverjetneje isto kot 6805/111-49; objavi: Frey, Gabrovec 1969, sl. 2: 13 = Frey 1969a, sl. 2: 13.

5 #107 #6805/107-039 #Lt a #lonec #L 35a #frg. ostenja #dodelano na vretenu #10 YR 4/1 - siva #10 YR 3/2 - sivočrna #gladka, rahlo porozna #drobnoizrata #2 #2 #glavničenje (O 17) # - #4,9 x 5,9 x 0,5 # #

5 #107 #6805/107-040 #Lt a #lonec #L 35a #frg. ostenja #dodelano na vretenu #10 YR 3/1 - sivočrna #10 YR 3/2 - sivočrna #gladka, rahlo porozna #drobnoizrata #2 #2 #glavničenje (O 17) # - #3,7 x 3,8 x 0,5 # #

5 #107 #6805/107-041 #Lt a #pekva #Pe 4c #frg. ročaja #prostoročno #7,5 YR 6/4 - svetlo rjava; lisasta ! # - #gladka #drobnoizrata #2 #1 # - #4,1 x 2,5 x 2,4 # #

5 #107 #6805/107-042 #Lt a #pekva #Pe 4b #frg. ročaja #prostoročno #10 YR 7/4 - blede rjava; lisasta ! # - #gladka #drobnoizrata #2 #1 # - #7,0 x 3,1 x 2,7 # #

5 #107 #6805/107-043 #Lt a #posoda #d 20 #frg. dno z ostenjem #na vretenu #10 YR 3/1 - sivočrna #2,5 Y N4/ - siva #gladka #zelo finoizrata #2 #9 # - #10,3 x 10,3 x 0,6 #t. 71: 2 #isto kot 6805/111-26 - se lepi

5 #107 #6805/107-044 #Lt a #posoda #d 20 #frg. dna z ostenjem #na vretenu #10 YR 2/1 - sivočrna #2,5 Y N4/ - siva #zglajena #zelo finoizrata #2 #9 # - #8,9 x 8,0 x 0,7 #t. 71: 1 #morda isto kot 6805/111-24

5 #107 #6805/107-045 #Lt a #glinenka #G 1 #frg. dno #na vretenu #10 YR 3/1 - sivočrna #10 YR 3/1 - sivočrna #gladka #zelo finoizrata #2 #9 # - #9,8 x 6,1 x 0,5 #t. 69: 10 #najverjetneje dno glinenke 6805/107-10

5 #107 #6805/107-046 #Lt a #posoda #d 18 #2 frg. dna z ostenjem #na vretenu #2,5 Y N4/ - siva #10 YR 6/3 - svetlo

rjava #gladka #zelo finozrnata #2 #9 #- #- #12,4 x 8,4 x 0,8 #
#isto kot 6805/105-4 - se lepi

5 #107 #6805/107-047 #Lt a #posoda #d 3 #frg. dna #prostorčno #10 YR 6/1 - siva #10 YR 3/2 - sivočrna #gladka #drobnozrnata #2 #2 #- #- #5,8 x 5,4 x 1,0 # #v ognju ?; vključki: veliko peska

5 #107 #6805/107-048 #Lt a #posoda #d 3 #frg. dna #prostorčno #10 YR 6/3 - svetlo rjava #7,5 YR 6/6 - svetlo rdeča #gladka, rahlo porozna #drobnozrnata #1 #1 #- #- #5,9 x 5,1 x 0,7 # #v ognju ?

5 #107 #6805/107-049 #Lt a #posoda #d 3 #frg. dna #prostorčno #10 YR 4/2 - temno rjava #10 YR 6/4 - svetlo rjava #gladka #finozrnata #2 #1 #- #- #5,3 x 3,7 x 1,0 # #

5 #107 #6805/107-050 #Lt a #lonec #L 35a #frg. dna #dodelano na vretenu #10 YR 3/2 - sivočrna #10 YR 3/1 - sivočrna #gladka, rahlo porozna #finozrnata #2 #2 #glavničenje (O 17) #- #- #5,7 x 3,5 x 0,5 # #okras komaj še viden; morda isto kot 5/111-56

5 #107 #6805/107-051 #Lt a #posoda #d 18 #frg. dna #na vretenu #10 YR 3/2 - sivočrna #10 YR 3/2 - sivočrna #gladka, rahlo porozna #finozrnata #2 #9 #- #- #1,9 x 3,1 x 0,7 # #

5 #108 #6805/108-001 #Lt b #pokal #P 2 #2 frg. ustja #na vretenu #10 YR 3/1 - sivočrna #10 YR 3/1 - sivočrna #gladka #zelo finozrnata #2 #9 #- #- #6,2 x 4,5 x 0,4 #t. 72: 1 #

5 #108 #6805/108-002 #Lt b #pokal #P 2 #frg. ustja #na vretenu #2,5 Y N4/ - siva #2,5 Y N5/ - siva #gladka #zelo finozrnata #2 #9 #- #- #3,0 x 1,8 x 0,5; rekon. Pu= 8,0 #t. 71: 7 #isto kot 6805/111-9 - se lepi; objavi: Frey, Gabrovec 1969, sl. 3: 13 = Frey 1969a, sl. 3: 13.

5 #108 #6805/108-003 #Lt b #glinenka #G 10 #frg. ustja z ostenjem #na vretenu #2,5 Y N4/ - siva #2,5 Y N4/ - siva #gladka #zelo finozrnata #2 #4 #vod. žlebova (O 15) #- #- #4,5 x 3,7 x 0,3 #t. 72: 2 #

5 #108 #6805/108-004 #Lt b #skleda #Sk 13* #2 frg. ustja #na vretenu #10 YR 3/1 - sivočrna #10 YR 3/1 - sivočrna #gladka #zelo finozrnata #2 #9 #- #- #4,4 x 3,2 x 0,4; rekon. Pu= 6,2 #t. 70: 9 #isto kot 6805/107-12 in 6805/111-27 - se lepi; objave: Gabrovec 1994, t. 11: 2; Frey, Gabrovec 1969, sl. 3: 17, 19 = Frey 1969a, sl. 3: 17, 19.

5 #108 #6805/108-005 #Lt b #glinenka #G 5 #frg. ustja #na vretenu #10 YR 3/1 - sivočrna #10 YR 3/1 - sivočrna #zglajena #zelo finozrnata #2 #2 #- #- #3,9 x 4,6 x 0,4 #t. 70: 7 #isto kot 6805/107-11 - se lepi

5 #108 #6805/108-006 #Lt b #pokal #P 3 #frg. ustja z ostenjem #na vretenu #10 YR 3/1 - sivočrna #10 YR 3/1 - sivočrna #gladka #zelo finozrnata #2 #9 #vod. gubanje (O 13) #- #- #4,9 x 4,5 x 0,4 #t. 70: 5 #isto kot 6805/107-15 in 6805/111-2 - se lepi

5 #108 #6805/108-007 #Lt b #lonec #L 35c #3 frg. #dodelano na vretenu #10 YR 5/3 - rjava; lisasta ! #10 YR 4/2 - temno rjava #gladka, porozna #finozrnata #2 #1 #glavničenje (O 17) #- #- #Pu= 4,0; Pd= 2,6 #t. 72: 3 #isto kot 6805/111-30 - se lepi

5 #108 #6805/108-008 #Lt b #lonec #L 25 #frg. ustja #prostorčno #5 YR 6/6 - svetlo rdeča; lisasta ! #10 YR 4/1 - siva #gladka #drobnozrnata #2 #2 #- #- #3,6 x 2,9 x 0,6 # #v ognju !

5 #108 #6805/108-009 #Lt b #glinenka #G 1 #2 frg. ostenja #na vretenu #10 YR 3/1 - sivočrna #10 YR 3/1 - sivočrna #zglajena #zelo finozrnata #2 #9 #vod. žlebovi (O 15) #- #- #14,3 x 11,8 x 0,5 #t. 69: 10 #isto kot 6805/107-010 - se lepi

5 #108 #6805/108-010 #Lt b #glinenka #G 2 #frg. ostenja #na vretenu #2,5 Y N4/ - siva #10 YR 3/1 - sivočrna #gladka #zelo finozrnata #2 #4 #- #- #3,9 x 2,8 x 0,4 # #

5 #108 #6805/108-011 #Lt b #lonec #L 41a #frg. ostenja

#dodelano na vretenu #10 YR 4/2 - temno rjava #10 YR 3/2 - sivočrna #gladka, rahlo porozna #drobnozrnata #2 #2 #- #- #3,0 x 2,5 x 0,7 # #vratu

5 #108 #6805/108-012 #Lt b #lonec #L 35a #frg. ostenja #dodelano na vretenu #7,5 YR 4/2 - temno rjava #7,5 YR N3/ - sivočrna #gladka, rahlo porozna #drobnozrnata #2 #5 #glavničenje (O 17) #- #- #3,0 x 2,6 x 0,6 # #

5 #108 #6805/108-013 #Lt b #posoda #d 18 #frg. dna #na vretenu #7,5 YR N5/ - siva #2,5 Y N4/ - siva #gladka #zelo finozrnata #2 #2 #- #- #4,2 x 3,7 x 0,7 # #

5 #108 #6805/108-014 #Lt b #posoda #d 3 #frg. dna #prostorčno #10 YR 6/4 - svetlo rjava #10 YR 3/2 - sivočrna #gladka #drobnozrnata #2 #2 #- #- #3,2 x 3,7 x 0,9 # #v ognju ?

5 #109 #6805/109-001 #III #latvica #La 21 #frg. ustja z ostenjem #prostorčno #10 YR 3/2 - sivočrna; lisasta ! #10 YR 3/1 - sivočrna #gladka #finozrnata #2 #2 #vtisi (O 21b) #- #- #5,5 x 7,5 x 0,6 #t. 68: 14 #v ognju ?; objava: Gabrovec 1994, t. 10: 10.

5 #109 #6805/109-002 #III #skleda #Sk 5 #frg. ostenja #prostorčno #7,5 YR 3/2 - temno rjava #10 YR 3/2 - sivočrna #gladka, rahlo porozna #finozrnata #2 #1 #- #- #6,2 x 7,2 x 0,8 # #v ognju ?

5 #109 #6805/109-003 #III #lonec #L 11a #frg. ustja #poč. vretenu #10 YR 6/3 - svetlo rjava; lisasta ! #10 YR 3/2 - sivočrna; lisasta ! #gladka #drobnozrnata #2 #2 #- #- #3,7 x 2,5 x 0,9 # #v ognju ?; vključki: veliko peska

5 #109 #6805/109-004 #III #pekva #Pe 4c #frg. ročaja #prostorčno #10 YR 4/2 - temno rjava; lisasta ! #- #- #gladka, rahlo porozna #grobzrnata #2 #1 #- #- #6,9 x 4,1 x 3,4 # #

5 #109 #6805/109-005 #III #svitek #S 1 # (frg.) #prostorčno #5 YR 6/6 - svetlo rdeča; lisasta ! #- #- #hrapava (B*) #drobnozrnata #1 #3 #- #- #9,6 x 5,3 x 3,1 #t. 68: 15 #

5 #110 #6805/110-001 #III #lonec #L 1a #frg. ustja #prostorčno #10 YR 4/2 - temno rjava #10 YR 3/2 - sivočrna #gladka, rahlo porozna #drobnozrnata #2 #2 #- #- #5,5 x 4,8 x 0,6 #t. 69: 1 #

5 #110 #6805/110-002 #III #lonec #L 1b #frg. ustja #prostorčno #10 YR 3/2 - sivočrna #10 YR 4/2 - temno rjava #zglajena #grobzrnata #2 #2 #- #- #7,4 x 4,6 x 1,1 #t. 69: 2 #

5 #110 #6805/110-003 #III #lonec #L 1a #frg. ustja #prostorčno #7,5 YR 4/2 - temno rjava #10 YR 4/2 - temno rjava; lisasta ! #gladka #drobnozrnata #2 #2 #- #- #6,0 x 4,9 x 0,8 # #

5 #110 #6805/110-004 #III #pekva #Pe 1a #frg. ustja #prostorčno #10 YR 3/1 - sivočrna #10 YR 3/2 - sivočrna #zglajena #grobzrnata #3 #2 #- #- #3,3 x 2,3 x 1,1 # #

5 #110 #6805/110-005 #III #lonec #L 1a #frg. ustja #prostorčno #10 YR 5/3 - rjava; lisasta ! #7,5 YR 5/3 - rjava; lisasta ! #gladka #finozrnata #2 #1 #- #- #3,0 x 3,2 x 0,7 # #

5 #110 #6805/110-006 #III #lonec #L 1a #frg. ustja #prostorčno #10 YR 3/2 - sivočrna #10 YR 4/2 - temno rjava #gladka #drobnozrnata #2 #6 #- #- #3,3 x 1,9 x 0,8 # #

5 #110 #6805/110-007 #III #lonec #L 13 #frg. ustja #prostorčno #5 YR 6/6 - svetlo rdeča #5 YR 6/6 - svetlo rdeča #gladka #drobnozrnata #2 #7 #- #- #2,0 x 3,3 x 0,8 # #

5 #110 #6805/110-008 #III #lonec #L 4 #frg. ustja + frg. ostenja + frg. dno #prostorčno #10 YR 5/2 - rjava; lisasta ! #10 YR 4/2 - temno rjava; lisasta ! #gladka, rahlo porozna #grobzrnata #2 #2 #bradavica (O 8) #- #- #11,0 x 8,4 x 0,8 # #vključki: veliko peska

5 #110 #6805/110-009 #III #latvica #La 18 #frg. ustja #prostorčno #10 YR 3/1 - sivočrna; lisasta ! #10 YR 4/2 - temno rjava #zglajena, rahlo porozna #drobnozrnata #2 #2 #bradavica (O 8) #- #- #8,8 x 4,7 x 1,1 # #

5 #110 #6805/110-010 #III #lonec #L 1b #frg. ustja #prostorčno #10 YR 6/4 - svetlo rjava #10 YR 6/3 - svetlo rjava; lisasta ! #gladka #finozrnata #2 #1 # - #5,5 x 5,2 x 0,6 #t. 69: 3 #

5 #110 #6805/110-011 #III #latvica #La 12 #frg. ustja #prostorčno #10 YR 7/4 - blede rjava #10 YR 6/4 - svetlo rjava #gladka #finozrnata #2 #1 # - #3,1 x 2,6 x 0,6 #t. 69: 4 #v ognju ?

5 #110 #6805/110-012 #III #lonec #L 1a #frg. ustja #prostorčno #10 YR 3/2 - sivočrna; lisasta ! #10 YR 3/2 - sivočrna #gladka #finozrnata #2 #2 # - #4,4 x 4,8 x 0,4 # #

5 #110 #6805/110-013 #III #latvica #La 14 #frg. ustja #prostorčno #10 YR 3/2 - sivočrna #10 YR 3/2 - sivočrna #gladka #finozrnata #2 #2 # - #4,7 x 3,8 x 0,6 # #

5 #110 #6805/110-014 #III #latvica #La 6 #frg. ustja #prostorčno #10 YR 6/2 - svetlo rjava #10 YR 6/1 - siva #gladka #finozrnata #1 #2 # - #2,1 x 2,8 x 0,6 # #v ognju !

5 #110 #6805/110-015 #III #skleda #Sk 8 #frg. ustja #prostorčno #10 YR 7/4 - blede rjava #10 YR 3/2 - sivočrna #gladka #finozrnata #2 #2 # - #3,9 x 3,2 x 0,4 # #v ognju !

5 #110 #6805/110-016 #III #pekva #Pe 1a #frg. ustja #prostorčno #7,5 YR 7/6 - svetlo rdeča; lisasta ! #10 YR 6/4 - svetlo rjava #glajena #drobnozrnata #2 #1 # - #7,5 x 5,9 x 0,9 # #

5 #110 #6805/110-017 #III #pekva #Pe 1a #frg. ustja #prostorčno #10 YR 5/3 - rjava #7,5 YR 5/3 - rjava; lisasta ! #glajena #drobnozrnata #2 #1 # - #6,0 x 6,1 x 0,9 # #

5 #110 #6805/110-018 #III #pekva #Pe 1a #frg. ustja #prostorčno #10 YR 7/2 - svetlo siva #10 YR 7/1 - svetlo siva #glajena #drobnozrnata #1 #2 # - #5,6 x 7,4 x 1,1 # #v ognju !

5 #110 #6805/110-019 #III #pekva #Pe 2a #frg. ustja #prostorčno #10 YR 7/3 - blede rjava #10 YR 7/4 - blede rjava #gladka #drobnozrnata #2 #1 # - #3,1 x 4,4 x 0,9 # #

5 #110 #6805/110-020 #III #pekva #Pe 1a #frg. ustja #prostorčno #7,5 YR 7/6 - svetlo rdeča #7,5 YR 7/6 - svetlo rdeča #gladka #drobnozrnata #2 #1 # - #3,7 x 3,0 x 1,0 # #v ognju ?

5 #110 #6805/110-021 #III #pekva #Pe 2a #frg. ustja #prostorčno #10 YR 5/2 - rjava #7,5 YR 6/4 - svetlo rjava #glajena #drobnozrnata #2 #1 # - #2,3 x 3,7 x 1,1 # #

5 #110 #6805/110-022 #III #pekva #Pe 1a #frg. ustja #prostorčno #7,5 YR 4/2 - temno rjava #7,5 YR 5/3 - rjava #glajena #drobnozrnata #2 #1 # - #2,7 x 3,0 x 0,9 # #

5 #110 #6805/110-023 #III #pekva #Pe 1a #frg. ustja #prostorčno #10 YR 7/4 - blede rjava #10 YR 6/4 - svetlo rjava #glajena #grobnozrnata #2 #1 # - #3,5 x 2,4 x 1,4 # #

5 #110 #6805/110-024 #III #lonec #L 25 #frg. ustja #prostorčno #7,5 YR 7/4 - rdečkasta #7,5 YR 7/4 - rdečkasta #gladka #drobnozrnata #1 #5 # - #5,0 x 5,6 x 1,5 # #v ognju !

5 #110 #6805/110-025 #III #posoda #okras #frg. ostenja #prostorčno #10 YR 7/4 - blede rjava #10 YR 7/2 - svetlo siva #gladka, rahlo porozna #drobnozrnata #1 #1 #vod. razčlen. rebro (O 4) # - #4,8 x 5,6 x 0,9 # #v ognju !

5 #110 #6805/110-026 #III #posoda #okras #frg. ostenja #prostorčno #7,5 YR 3/2 - temno rjava #7,5 YR 4/2 - temno rjava #gladka #drobnozrnata #2 #2 #/vod. razčlen. rebro/ (O 4) # - #3,2 x 4,7 x 1,1 # #rebro v večini fragmentirano

5 #110 #6805/110-027 #III #pekva #Pe 3a #frg. ostenja #prostorčno #10 YR 7/4 - blede rjava; lisasta ! #10 YR 5/2 - rjava #glajena #drobnozrnata #2 #1 # - #3,8 x 4,7 x 1,1 # #v ognju ?

5 #110 #6805/110-028 #III #pekva #Pe 3a #frg. ostenja #prostorčno #10 YR 7/4 - blede rjava #10 YR 6/1 - siva; lisasta ! #gladka #drobnozrnata #2 #1 # - #5,4 x 6,6 x 1,3 # #v ognju ?

5 #110 #6805/110-029 #III #pekva #Pe 4c #frg. ročaj #pro-

storčno #10 YR 7/4 - blede rjava; lisasta ! # - #glajena, rahlo porozna #grobnozrnata #2 #1 # - #15,2 x 5,4 x 5,0 #t. 69: 5 #

5 #110 #6805/110-030 #III #pekva #Pe 8b #2 frg. ročaja #prostorčno #10 YR 6/4 - svetlo rjava; lisasta ! # - #glajena #grobnozrnata #2 #1 #bradavici (O 11c) # - #8,5 x 4,5 x 4,2 # #ena bradavica je fragmentirana

5 #110 #6805/110-031 #III #pekva #Pe 4a #2 frg. ročaja #prostorčno #10 YR 5/2 - rjava; lisasta ! # - #glajena, rahlo porozna #drobnozrnata #2 #1 # - #4,6 x 3,8 x 2,0 # #

5 #110 #6805/110-032 #III #posoda #d 3 #frg. dna #prostorčno #10 YR 6/3 - svetlo rjava #10 YR 5/1 - siva #gladka #grobnozrnata #2 #2 # - #4,2 x 5,8 x 0,9 # #

5 #110 #6805/110-033 #III #posoda #d 3 #frg. dna #prostorčno #5 YR 5/6 - rjava; lisasta ! #10 YR 3/2 - sivočrna #gladka, rahlo porozna #drobnozrnata #2 #1 # - #5,0 x 2,9 x 1,0 # #

5 #110 #6805/110-034 #III #svitek #S 1 #frg. #prostorčno #5 YR 6/6 - svetlo rdeča # - #gladka #drobnozrnata #2 #3 # - #9,0 x 4,7 x 4,3 # #

5 #110 #6805/110-035 #III #svitek #S 1 #frg. #prostorčno #7,5 YR 6/6 - svetlo rdeča # - #hrapava (B*) #drobnozrnata #2 #1 # - #7,5 x 4,0 x 3,4 # #

5 #110 #6805/110-036 #III #svitek #S 1 #frg. #prostorčno #7,5 YR 6/6 - svetlo rdeča # - #gladka #drobnozrnata #2 #3 # - #4,4 x 5,7 x 3,5 # #

5 #110 #6805/110-037 #III #svitek #S 1 #frg. #prostorčno #5 YR 6/6 - svetlo rdeča; lisasta ! # - #gladka #drobnozrnata #2 #3 # - #4,6 x 4,5 x 3,2 # #

5 #111 #6805/111-001 #Lt a #pokal #P 3 #frg. ustje z ostenjem #na vretenu #10 YR 3/1 - sivočrna #2,5 Y N4/ - siva #zglajena #zelo finozrnata #2 #9 #vod. rebro (O 1) # - #Pu=8,5; ohr. v= 14,3; d= 0,6 #t. 71: 6 #delno restavrirano; objavi: Frey, Gabrovec 1969, sl. 3: 12 = Frey 1969a, sl. 3: 12.

5 #111 #6805/111-002 #Lt a #pokal #P 3 #3 frg. ustja + 2 frg. ostenja #na vretenu #10 YR 3/1 - sivočrna #10 YR 3/1 - sivočrna #gladka #zelo finozrnata #2 #9 #vod. gubanje (O 13) # - #11,1 x 8,1 x 0,6 #t. 70: 5 #isto kot 6805/107-15 in 6805/108-6 - se lepi

5 #111 #6805/111-003 #Lt a #pokal #P 3 #frg. ustja #na vretenu #10 YR 3/1 - sivočrna #10 YR 3/1 - sivočrna #gladka #zelo finozrnata #2 #9 #vod. žleb (O 15) # - #7,2 x 3,3 x 0,4 #t. 71: 9 #

5 #111 #6805/111-004 #Lt a #glinenka #G 1 #2 frg. ustja #na vretenu #10 YR 3/1 - sivočrna #10 YR 3/1 - sivočrna #zglajena #zelo finozrnata #2 #9 # - #5,6 x 4,8 x 0,4 # (t. 69: 10) #isto kot 6805/107-10 in 6805/108-9 - se lepi

5 #111 #6805/111-005 #Lt a #glinenka #G 6 #frg. ustja #na vretenu #2,5 Y N4/ - siva #2,5 Y N5/ - siva #zglajena #zelo finozrnata #2 #4 # - #4,1 x 3,7 x 0,4 #t. 71: 10 #morda isto kot 6805/107-36

5 #111 #6805/111-006 #Lt a #glinenka #G 6 #frg. ustja #na vretenu #10 YR 3/1 - sivočrna #10 YR 3/1 - sivočrna #gladka #zelo finozrnata #2 #4 # - #3,0 x 2,2 x 0,6 # #

5 #111 #6805/111-007 #Lt a #glinenka #G 6 #frg. ustja #na vretenu #2,5 Y N4/ - siva #2,5 Y N4/ - siva #gladka #zelo finozrnata #2 #4 # - #2,2 x 1,8 x 0,3 # #

5 #111 #6805/111-008 #Lt a #glinenka #G 9a #frg. ustja #na vretenu #2,5 Y N4/ - siva #2,5 Y N4/ - siva #gladka #zelo finozrnata #2 #9 # - #3,5 x 2,2 x 0,4 # #

5 #111 #6805/111-009 #Lt a #pokal #P 2 #frg. ustja #na vretenu #2,5 Y N4/ - siva #2,5 Y N5/ - siva #gladka #zelo finozrnata #2 #9 # - #5,0 x 4,8 x 0,4; rekon. Pu= 8,0 #t. 71: 7 #isto kot 6805/108-2 - se lepi; objavi: Frey, Gabrovec 1969, sl. 3: 13 = Frey 1969a, sl. 3: 13.

5 #111 #6805/111-010 #Lt a #pokal #P 2 #frg. ustja #na vretenu #2,5 Y N5/ - siva #2,5 Y N4/ - siva #gladka #zelo finoznata #2 #4 # - #5,0 x 2,6 x 0,4 # #

5 #111 #6805/111-011 #Lt a #pokal #P 2 #frg. ustja + frg. ostenja #na vretenu #10 YR 3/1 - sivočrna #10 YR 3/1 - sivočrna #zglajena #zelo finoznata #2 #9 # - #6,7 x 3,9 x 0,5 #t. 69: 9 #isto kot 6805/107-3 in 6805/105-3 - se lepi

5 #111 #6805/111-012 #Lt a #pokal #P 3 #frg. ostenja #na vretenu #2,5 Y N6/ - siva #2,5 Y N6/ - siva #zglajena #zelo finoznata #2 #4 #vod. gubanje (O 13) # - #4,6 x 3,2 x 0,3 #t. 71: 8 #objavi: Frey, Gabrovec 1969, sl. 3: 20 = Frey 1969a, sl. 3: 20.

5 #111 #6805/111-013 #Lt a #lonec #L 35c #2 frg. ustja z ostenjem #dodelano na vretenu #10 YR 3/2 - sivočrna #10 YR 3/2 - sivočrna #gladka, rahlo porozna #drobnoznata #2 #2 #glavničenje (O 17) # - #11,9 x 6,4 x 0,5 #t. 70: 2 #okras komaj še viden; isto kot 5/107-26 - se lepi

5 #111 #6805/111-014 #Lt a #lonec #L 37a #frg. ustja #dodelano na vretenu #10 YR 4/2 - temno rjava #10 YR 3/2 - sivočrna #gladka, rahlo porozna #drobnoznata #2 #2 # - #2,7 x 2,7 x 0,2 # #

5 #111 #6805/111-015 #Lt a #skleda #Sk 12 #frg. ostenja #na vretenu #10 YR 3/1 - sivočrna #2,5 Y N4/ - siva #gladka #zelo finoznata #2 #9 # - #7,0 x 6,8 x 0,5 #t. 70: 10 #morda isto kot 6805/107-4

5 #111 #6805/111-016 #Lt a #glinenka #G 1 #3 frg. ostenja #na vretenu #10 YR 3/1 - sivočrna #2,5 Y N5/ - siva #zglajena #zelo finoznata #2 #9 #vod. žlebovi (O 15) # - #7,8 x 5,5 x 0,6 # #morda isto kot 6805/107-34

5 #111 #6805/111-017 #Lt a #glinenka #G 1 #2 frg. ostenja #na vretenu #10 YR 3/1 - sivočrna #10 YR 3/1 - sivočrna #gladka #zelo finoznata #2 #9 #vod. žlebovi (O 15) # - #5,6 x 6,1 x 0,4 # #

5 #111 #6805/111-018 #Lt a #glinenka #G 1 #frg. ostenja #na vretenu #10 YR 3/1 - sivočrna #2,5 Y N4/ - siva #gladka #zelo finoznata #2 #4 #vod. žleb (O 15) # - #2,7 x 2,1 x 0,4 # #

5 #111 #6805/111-019 #Lt a #glinenka #G 1 #frg. ostenja #na vretenu #2,5 Y N4/ - siva; lisasta ! #2,5 Y N5/ - siva #gladka #zelo finoznata #2 #4 #vod. žleb (O 15) # - #2,7 x 2,4 x 0,4 # #v ognju ?

5 #111 #6805/111-020 #Lt a #glinenka #G 3 #frg. ostenja #na vretenu #2,5 Y N4/ - siva #2,5 Y N4/ - siva #gladka #zelo finoznata #2 #4 #vod. rebro (O 1) # - #4,1 x 3,5 x 0,5 # #

5 #111 #6805/111-021 #Lt a #posoda #d 19 #frg. dna z ostenjem #na vretenu #10 YR 7/3 - blede rjava; lisasta ! #10 YR 7/3 - blede rjava #gladka #zelo finoznata #2 #5 # - #7,9 x 7,1 x 0,4 #t. 71: 14 #v ognju ?; objavi: Frey, Gabrovec 1969, sl. 3: 21 = Frey 1969a, sl. 3: 21.

5 #111 #6805/111-022 #Lt a #posoda #d 19 #frg. dna #na vretenu #7,5 YR 7/3 - rdečkasta #10 YR 7/3 - blede rjava #gladka #zelo finoznata #2 #1 # - #5,5 x 4,4 x 0,6 # #

5 #111 #6805/111-023 #Lt a #posoda #d 18a #frg. dna #na vretenu #10 YR 3/1 - sivočrna #2,5 Y N4/ - siva #gladka #zelo finoznata #2 #9 # - #5,6 x 5,1 x 0,5 # #

5 #111 #6805/111-024 #Lt a #posoda #d 20 #frg. dna #na vretenu #10 YR 2/1 - sivočrna #2,5 Y N4/ - siva #zglajena #zelo finoznata #2 #9 # - #5,3 x 4,3 x 0,9 #t. 71: 1) #morda isto kot 6805/107-44

5 #111 #6805/111-025 #Lt a #posoda #d 18a #frg. dna #na vretenu #2,5 Y N4/ - siva #10 YR 3/1 - sivočrna #gladka #zelo finoznata #2 #9 # - #4,1 x 1,6 x 0,5 # #

5 #111 #6805/111-026 #Lt a #posoda #d 20 #frg. (dna) z ostenjem #na vretenu #10 YR 3/1 - sivočrna #2,5 Y N4/ - siva

#gladka #zelo finoznata #2 #9 # - #7,8 x 6,3 x 0,5 #t. 71: 2 #isto kot 6805/107-43 - se lepi

5 #111 #6805/111-027 #Lt a #skleda #Sk 13* #frg. ustja + 3 frg. ostenja + frg. dno #na vretenu #10 YR 3/1 - sivočrna #10 YR 3/1 - sivočrna #gladka #zelo finoznata #2 #9 # - #6,2 x 6,0 x 0,4; rekon. Pu= 6,2 #t. 70: 9 #isto kot 6805/107-12 in 6805/108-4 - se lepi; objave: Gabrovec 1994, t. 11: 2; Frey, Gabrovec 1969, sl. 3: 17, 19 = Frey 1969a, sl. 3: 17, 19.

5 #111 #6805/111-028 #Lt a #posoda #okras #frg. ostenja #na vretenu #2,5 Y N4/ - siva #2,5 Y N4/ - siva #gladka #zelo finoznata #2 #9 #koleščkanje (O 23) + vod. žleb (O 15) # - #3,9 x 3,9 x 0,6 #t. 71: 17 #objave: Gabrovec 1994, t. 11: 1; Schwappach 1971a, sl. 1: 17 = t. 3: 17; Frey, Gabrovec 1969, sl. 2: 9, t. 1: 4 = Frey 1969a, sl. 2: 9; Gabrovec et al. 1969, t. 10: 7 = isti 1970, t. 8: 7.

5 #111 #6805/111-029 #Lt a #posoda #okras #frg. ostenja #na vretenu #2,5 Y N4/ - siva #7,5 YR 7/4 - rdečkasta #gladka #zelo finoznata #2 #4 #žigosan okras (O 24b) # - #2,7 x 2,8 x 0,7 #t. 71: 16 #v ognju ?; objave: Gabrovec 1994, t. 11: 3; Schwappach 1971a, sl. 1: 2 = t. 1: 2; Frey, Gabrovec 1969, sl. 2: 10 = Frey 1969a, sl. 2: 10.

5 #111 #6805/111-030 #Lt a #lonec #L 35c #frg. ustja #dodelano na vretenu #10 YR 5/3 - rjava #10 YR 4/2 - temno rjava #gladka, porozna #finoznata #2 #1 #glavničenje (O 17) # - #3,3 x 2,8 x 0,3 #t. 72: 3 #isto kot 6805/108-7 - se lepi

5 #111 #6805/111-031 #Lt a #lonec #L 34a #frg. ustja z ostenjem #prostoročno #10 YR 3/2 - sivočrna #7,5 YR 7/6 - svetlo rdeča #gladka #drobnoznata #2 #6 #glavničenje (O 17) # - #4,8 x 4,7 x 0,9 #t. 70: 3 #isto kot 6805/107-23 - se lepi

5 #111 #6805/111-032 #Lt a #lonec #L 10 #3 frg. ustja + frg. ostenja #prostoročno #10 YR 3/2 - sivočrna #10 YR 3/2 - sivočrna #gladka #drobnoznata #2 #2 # - #6,6 x 7,7 x 0,9 #t. 71: 11 #

5 #111 #6805/111-033 #Lt a #lonec #L 9a #frg. ustja #prostoročno #10 YR 4/2 - temno rjava #10 YR 3/2 - sivočrna #gladka #drobnoznata #2 #2 # - #3,3 x 1,7 x 0,6 # #

5 #111 #6805/111-034 #Lt a #lonec #Lsv 2 #2 frg. ustja #poč. vreteno #7,5 YR N5/ - siva; lisasta ! #7,5 YR 7/4 - rdečkasta; lisasta ! #gladka #finoznata #1 #2 # - #2,6 x 3,5 x 0,5 # #v ognju !

5 #111 #6805/111-035 #Lt a #lonec #L 16 #frg. ustja #prostoročno #10 YR 3/1 - sivočrna #10 YR 3/2 - sivočrna #glajena #drobnoznata #3 #2 # - #3,0 x 2,0 x 0,9 # #vključki: redko grob pesek

5 #111 #6805/111-036 #Lt a #lonec #L 1a #frg. ustja #prostoročno #10 YR 4/2 - temno rjava #10 YR 5/2 - rjava; lisasta ! #gladka, rahlo porozna #drobnoznata #2 #1 # - #3,4 x 2,8 x 0,7 # #

5 #111 #6805/111-037 #Lt a #lonec #L 1b #frg. ustja #prostoročno #10 YR 5/2 - rjava #10 YR 4/1 - siva #gladka #drobnoznata #2 #2 # - #2,5 x 2,4 x 0,9 # #

5 #111 #6805/111-038 #Lt a #lonec #L 25 #frg. ustja #poč. vreteno #7,5 YR 6/4 - svetlo rjava #7,5 YR 6/4 - svetlo rjava #gladka #drobnoznata #2 #5 # - #3,2 x 2,9 x 0,9 # #

5 #111 #6805/111-039 #Lt a #lonec #L 1a #frg. ustja #prostoročno #10 YR 7/4 - blede rjava #10 YR 5/2 - rjava #gladka #drobnoznata #2 #5 # - #2,6 x 2,0 x 1,1 # #

5 #111 #6805/111-040 #Lt a #pitos #Pi 2 #frg. ustja #prostoročno #7,5 YR 5/4 - rjava; lisasta ! #7,5 YR 5/4 - rjava #gladka #drobnoznata #2 #1 # - #4,7 x 2,6 x 1,2 # #

5 #111 #6805/111-041 #Lt a #lonec #L 25 #frg. ustja #poč. vreteno #10 YR 7/4 - blede rjava #7,5 YR 7/6 - svetlo rdeča

#gladka #drobnoznata #2 #2 # - #3,4 x 3,5 x 0,7 # #v ognju ?

5 #111 #6805/111-042 #Lt a #pitos #Pi 2 #frg. ustja #prostororočno #10 YR 5/1 - siva #10 YR 7/2 - svetlo siva #gladka #drobnoznata #2 #1 # - #4,7 x 2,3 x 1,2 # #v ognju !

5 #111 #6805/111-043 #Lt a #pekva #Pe 1a #frg. ustja #prostororočno #10 YR 7/2 - svetlo siva #10 YR 6/2 - svetlo rjava #gladka #groboznata #1 #2 # - #6,1 x 7,2 x 1,5 # #v ognju !

5 #111 #6805/111-044 #Lt a #pekva #Pe 1a #frg. ustja #prostororočno #10 YR 5/2 - rjava; lisasta ! #10 YR 6/2 - svetlo rjava #glajena #groboznata #2 #1 # - #3,8 x 3,5 x 1,1 # #

5 #111 #6805/111-045 #Lt a #pekva #Pe 1b #frg. ustja #prostororočno #7,5 YR 7/4 - rdečkasta; lisasta ! #10 YR 7/4 - blede rjava #glajena #drobnoznata #2 #2 # - #4,6 x 2,5 x 1,0 # #v ognju !

5 #111 #6805/111-046 #Lt a #pekva #Pe 1a #frg. ustja #prostororočno #10 YR 7/4 - blede rjava #10 YR 7/4 - blede rjava #gladka #drobnoznata #2 #1 # - #3,2 x 2,1 x 0,8 # #

5 #111 #6805/111-047 #Lt a #pokrov #Po 5 #frg. ustja #dodelano na vretenu #10 YR 4/2 - temno rjava; lisasta ! #10 YR 3/2 - sivočrna #gladka, porozna #drobnoznata #2 #2 # - #7,0 x 2,8 x 0,3 #t. 71: 15 #

5 #111 #6805/111-048 #Lt a #latvica #La 2 #frg. ustja #prostororočno #10 YR 7/4 - blede rjava #10 YR 7/4 - blede rjava #gladka, rahlo porozna #finoznata #1 #1 # - #2,4 x 2,5 x 0,5 # #v ognju !

5 #111 #6805/111-049 #Lt a #lonec #L 35a #frg. ostenja #dodelano na vretenu #10 YR 3/2 - sivočrna #10 YR 3/2 - sivočrna #gladka, porozna #drobnoznata #2 #2 #glavničenje (O 17) # - #4,8 x 4,3 x 0,4 #t. 70: 11 #najverjetneje isto kot 6805/107-38

5 #111 #6805/111-050 #Lt a #lonec #L 35c #2 frg. ostenja #dodelano na vretenu #10 YR 6/3 - svetlo rjava #10 YR 6/3 - svetlo rjava #gladka, porozna #drobnoznata #2 #2 #glavničenje (O 17) # - #5,1 x 4,4 x 0,8; rekon. Pu= 13,5 #t. 70: 1 #vključki: veliko peska; isto kot 6805/107-1 - se lepi; objavi: Frey, Gabrovec 1969, sl. 3: 11 = Frey 1969a, sl. 3: 11.

5 #111 #6805/111-051 #Lt a #lonec #L 35a #frg. ostenja #dodelano na vretenu #7,5 YR 4/2 - temno rjava #7,5 YR 4/2 - temno rjava #gladka, porozna #drobnoznata #2 #7 #glavničenje (O 17) # - #3,3 x 4,6 x 0,5 # #

5 #111 #6805/111-052 #Lt a #pitos #Pi 3 #frg. ostenja #na vretenu #10 YR 5/1 - siva; lisasta ! #10 YR 7/4 - blede rjava #gladka, porozna #finoznata #2 #2 #vod. kaneliranje (O 18a) # - #5,7 x 7,2 x 1,2 # #v ognju ?

5 #111 #6805/111-053 #Lt a #posoda #okras #frg. ostenja #prostororočno #10 YR 7/4 - blede rjava #7,5 YR 5/3 - rjava #gladka #drobnoznata #2 #1 #bradavica (O 8) # - #3,0 x 4,0 x 0,7 # #

5 #111 #6805/111-054 #Lt a #skleda #Sk 5 #frg. ostenja #poč. vreteno #10 YR 7/4 - blede rjava #10 YR 7/4 - blede rjava #gladka #drobnoznata #1 #1 # - #4,2 x 4,4 x 0,8 # #v ognju !

5 #111 #6805/111-055 #Lt a #skleda #Sk 5 #frg. ostenja #prostororočno #7,5 YR 7/6 - svetlo rdeča #10 YR 7/4 - blede rjava #gladka #finoznata #2 #1 # - #2,9 x 3,9 x 0,7 # #v ognju ?

5 #111 #6805/111-056 #Lt a #lonec #L 35a #frg. dna #dodelano na vretenu #10 YR 3/2 - sivočrna #10 YR 3/1 - sivočrna #gladka, rahlo porozna #finoznata #2 #2 #glavničenje (O 17) # - #8,7 x 3,7 x 0,6 # #okras komaj še viden; morda isto kot 5/107-50

5 #111 #6805/111-057 #Lt a #posoda #d 16 #frg. dna #dodelano na vretenu #10 YR 5/2 - rjava #10 YR 4/1 - siva #gladka, rahlo porozna #drobnoznata #2 #2 # - #5,1 x 2,9 x 0,6 # #

5 #111 #6805/111-058 #Lt a #posoda #d 16 #frg. dna #dodelano na vretenu #10 YR 3/2 - sivočrna #10 YR 3/2 - sivočrna #gladka, rahlo porozna #drobnoznata #2 #4 # - #5,2 x 2,9 x 0,5 # #

5 #111 #6805/111-059 #Lt a #posoda #d 3 #frg. dna #prostororočno #10 YR 3/2 - sivočrna; lisasta ! #10 YR 3/1 - sivočrna; lisasta ! #gladka #drobnoznata #2 #2 # - #4,5 x 5,0 x 0,8 #t. 71: 13 #

5 #111 #6805/111-060 #Lt a #ročka #Ro 1 #frg. dna #prostororočno #10 YR 6/2 - svetlo rjava; lisasta ! #10 YR 6/2 - svetlo rjava; lisasta ! #gladka, rahlo porozna #drobnoznata #2 #5 # - #5,8 x 4,2 x 0,8 #t. 71: 12 #ročaj fregmentiran

5 #111 #6805/111-061 #Lt a #posoda #d 17 #frg. dna #dodelano na vretenu #10 YR 3/1 - sivočrna #10 YR 7/2 - svetlo siva #gladka #finoznata #2 #6 # - #4,9 x 3,3 x 0,9 # #v ognju ?

5 #111 #6805/111-062 #Lt a #posoda #d 3 #frg. dna #prostororočno #10 YR 6/1 - siva; lisasta ! #10 YR 4/1 - siva #gladka #finoznata #1 #2 # - #3,6 x 3,4 x 1,0 # #v ognju !

5 #111 #6805/111-063 #Lt a #posoda #d 4 #frg. dna #prostororočno #10 YR 7/4 - blede rjava; lisasta ! #10 YR 7/4 - blede rjava; lisasta ! #gladka #drobnoznata #2 #1 # - #6,2 x 4,9 x 0,8 # #v ognju !

5 #111 #6805/111-064 #Lt a #pekva #Pe 3a #frg. ostenja #prostororočno #10 YR 7/3 - blede rjava; lisasta ! #10 YR 7/3 - blede rjava #gladka #drobnoznata #2 #1 # - #3,1 x 3,6 x 1,2 # #v ognju ?

5 #111 #6805/111-065 #Lt a #pekva #Pe 4c #frg. ročaja #prostororočno #7,5 YR 7/6 - svetlo rdeča; lisasta ! # - #gladka #drobnoznata #1 #1 # - #5,1 x 2,8 x 2,3 # #v ognju !

5 #111 #6805/111-066 #Lt a #pekva #Pe 9 #frg. ročaja #prostororočno #10 YR 4/2 - temno rjava; lisasta ! # - #gladka #drobnoznata #2 #2 #vod. rebro (O 1) # - #4,3 x 3,3 x 1,5 # #v ognju ?

5 #111 #6805/111-067 #Lt a #svitek #S* #frg. #prostororočno #10 YR 4/1 - siva # - #gladka, porozna #drobnoznata #2 #2 #vod. žlebovi (O 15) # - #4,9 x 2,8 x 2,1 #t. 71: 18 #

5 #111 #6805/111-068 #Lt a #svitek #S 1 #frg. #prostororočno #5 YR 6/6 - svetlo rdeča # - #gladka #drobnoznata #1 #3 # - #6,0 x 2,9 x 2,8 # #

5 #112 #6805/112-001 #Lt a ? #posoda #d 18 #3 frg. dna #na vretenu #10 YR 3/1 - sivočrna #2,5 Y 6/2 - svetlo rjava #gladka #zelo finoznata #2 #4 # - #7,5 x 6,4 x 0,7 # #

5 #113 #6805/113-001 #II #lonec #L 1b #frg. ustja #prostororočno #10 YR 4/2 - temno rjava #10 YR 3/1 - sivočrna #gladka #drobnoznata #2 #2 # - #6,9 x 5,2 x 0,7 #t. 72: 16 #

5 #113 #6805/113-002 #II #lonec #L 1a #frg. ustja #prostororočno #10 YR 4/2 - temno rjava #10 YR 3/1 - sivočrna #gladka #drobnoznata #2 #2 # - #2,6 x 2,6 x 1,1 # #

5 #113 #6805/113-003 #II #lonec #L 8a #frg. ustja #prostororočno #10 YR 5/3 - rjava; lisasta ! #7,5 YR 3/2 - temno rjava #gladka, rahlo porozna #drobnoznata #2 #2 # - #3,9 x 6,2 x 1,1 # #

5 #113 #6805/113-004 #II #lonec #Lsv 1b #frg. ustja #poč. vreteno #7,5 YR 7/4 - rdečkasta #7,5 YR 7/4 - rdečkasta #gladka #finoznata #1 #2 # - #4,2 x 2,2 x 0,6 # #v ognju !

5 #113 #6805/113-005 #II #lonec #L 25 #frg. ustja #prostororočno #10 YR 5/3 - rjava; lisasta ! #10 YR 7/4 - blede rjava #gladka, rahlo porozna #drobnoznata #2 #1 # - #4,0 x 3,8 x 1,3 # #

5 #113 #6805/113-006 #II #pekva #Pe 1a #frg. ustja #prostororočno #7,5 YR 5/4 - rjava #5 YR 6/6 - svetlo rdeča #gladka #drobnoznata #2 #1 # - #3,6 x 2,4 x 1,4 # #

5 #113 #6805/113-007 #II #lonec #L 5 #frg. ustja #prostorčno #7,5 YR 6/4 - svetlo rjava #7,5 YR 6/4 - svetlo rjava #gladka, rahlo porozna #drobnozrnata #2 #1 #razčl. bradavica (O 8b) + navp. vrezi (O 14) #- #3,8 x 4,3 x 0,7 #t. 72: 17 #

5 #113 #6805/113-008 #II #posoda #okras #frg. ostenja #prostorčno #7,5 YR 5/3 - rjava #10 YR 3/2 - sivočrna #gladka #drobnozrnata #2 #2 #vod. razčlen. rebro (O 4) #- #4,5 x 7,2 x 1,2 # #

5 #113 #6805/113-009 #II #ciborij #C 1d #frg. ostenja #poč. vreteno #10 YR 7/3 - blede rjava #10 YR 7/3 - blede rjava #zglajena #finozrnata #2 #1 #- #R-(fâg): 5 YR 6/6 - svetlo rdeča #2,5 x 3,8 x 0,7 # #zunaj skromne sledi rdeče barve

5 #113 #6805/113-010 #II #pekva #Pe 8a #frg. ročaja #prostorčno #5 YR 5/4 - rjava #- #gladka #drobnozrnata #2 #1 #bradavica (O 8) #- #5,8 x 3,7 x 2,6 # #

5 #113 #6805/113-011 #II #posoda #d 4 #frg. dna #prostorčno #7,5 YR 6/4 - svetlo rjava #7,5 YR 6/4 - svetlo rjava #gladka, rahlo porozna #drobnozrnata #2 #1 #- #4,1 x 3,2 x 1,2 # #vključki: veliko peska

5 #113 #6805/113-012 #II #ognjiščna koza #Ok 1 #frg. #prostorčno #10 YR 7/4 - blede rjava #- #glajena #grobzrnata #2 #1 #- #6,2 x 3,6 x 2,9 # #

5 #113 #6805/113-013 #II #svitek #S 1 #2 frg. #prostorčno #5 YR 6/6 - svetlo rdeča #- #gladka #drobnozrnata #1 #3 #- #7,1 x 2,4 x 3,2 # #

5 #115 #6805/115-001 #II #latvica #La 1 #frg. ustja #prostorčno #10 YR 3/1 - sivočrna #10 YR 3/2 - sivočrna #gladka, rahlo porozna #finozrnata #2 #2 #- #5,6 x 3,0 x 0,8 # #v ognju ?

5 #116 #6805/116-001 #I #lonček #Lo 2 #frg. #prostorčno #10 YR 3/1 - sivočrna; lisasta ! #10 YR 3/1 - sivočrna #gladka #drobnozrnata #2 #2 #bradavica (O 8) #- #Pu= 4,0; Pd= 3,0 #t. 68: 1 #

5 #116 #6805/116-002 #I #lonec #L 1b #frg. ustja #prostorčno #10 YR 4/1 - siva #10 YR 4/1 - siva #hrapava (B*) #finozrnata #3 #2 #- #2,5 x 1,5 x 0,4 # #v ognju ?

5 #116 #6805/116-003 #I #lonec #L 18b #frg. ustja #prostorčno #10 YR 3/2 - sivočrna #10 YR 3/2 - sivočrna #gladka #drobnozrnata #2 #5 #- #4,2 x 3,6 x 0,9 # #

5 #116 #6805/116-004 #I #pekva #Pe 1a #frg. ustja #prostorčno #10 YR 6/1 - siva #7,5 YR 7/6 - svetlo rdeča #glajena #drobnozrnata #1 #2 #- #3,5 x 4,0 x 1,0 # #v ognju !

5 #116 #6805/116-005 #I #pekva #Pe 2a #frg. ustja #prostorčno #10 YR 7/4 - blede rjava #10 YR 7/3 - blede rjava #gladka #drobnozrnata #2 #1 #- #2,0 x 2,6 x 1,0 # #

5 #116 #6805/116-006 #I #ciborij #C 1c #frg. ostenja #poč. vreteno #5 YR 5/4 - rjava #5 YR 5/4 - rjava #zglajena #finozrnata #2 #1 #vod. rebro (O 1) #R-fâg: 10 R 4/6 - rdeča + 10 YR 3/1 - sivočrna #2,0 x 2,8 x 0,6 #t. 68: 2 #nad rebrom rdeče barvano; na in pod rebrom črn grafit. premaz; črno barvana tudi notr. površina

5 #117 #6805/117-001 #III-Lt #lonec #L 34a #frg. ostenja #prostorčno #10 YR 3/1 - sivočrna #10 YR 4/1 - siva #gladka #finozrnata #2 #6 #glavničenje (O 17) #- #2,3 x 2,7 x 0,8 # (t. 70: 3) #v ognju !; morda isto kot 5/107-23 in 5/111-31

5 #118 #6805/118-001 #III #prenosna pečka #Pp 1b #frg. ustja #prostorčno #10 YR 6/1 - siva #? (frg.) #gladka #drobnozrnata #2 #1 #- #5,5 x 2,7 x 1,7 # #v ognju !

5 #118 #6805/118-002 #III #posoda #d 3 #frg. dna #prostorčno #10 YR 4/2 - temno rjava #10 YR 3/1 - sivočrna #gladka #finozrnata #2 #2 #- #4,1 x 5,0 x 0,8 # #

5 #119 #6805/119-001 #III #lonec #L 14a #frg. ustja #pro-

storčno #10 YR 3/2 - sivočrna #10 YR 3/2 - sivočrna #gladka #drobnozrnata #2 #2 #- #2,7 x 3,0 x 0,8 # #

5 #119 #6805/119-002 #III #pitos #Pi 2 #frg. ustja #prostorčno #7,5 YR 6/4 - svetlo rjava #7,5 YR 6/4 - svetlo rjava #gladka, rahlo porozna #drobnozrnata #2 #5 #- #3,5 x 2,0 x 0,8 # #v ognju ?

5 #119 #6805/119-003 #III #svitek #S 1 #frg. #prostorčno #5 YR 6/6 - svetlo rdeča #- #gladka #drobnozrnata #2 #3 #- #4,4 x 4,6 x 4,5 # #

5 #121 #6805/121-001 #II ? #posoda #d 4 #frg. dna #prostorčno #7,5 YR 7/4 - rdečkasta #5 YR 5/4 - rjava #gladka #drobnozrnata #2 #2 #- #4,4 x 2,7 x 1,1 # #v ognju ?

5 #121 #6805/121-002 #II ? #pekva #Pe 4d #frg. ročaja #prostorčno #7,5 YR 6/4 - svetlo rjava #- #hrapava (B*) #drobnozrnata #2 #5 #- #4,5 x 3,7 x 1,9 # #

5 #122 #6805/122-001 #III #pitos #Pi 2 #frg. ostenja #prostorčno #2,5 Y N6/ - siva; lisasta ! #2,5 Y N5/ - siva #gladka, porozna #drobnozrnata #2 #5 #vod. rebro (O 1) #- #8,0 x 8,5 x 1,1 # #v ognju !

5 #126 #6805/126-001 #Lt b #lonec #Lsv 2 #frg. ustja #prostorčno #7,5 YR 4/2 - temno rjava #10 YR 4/1 - siva #gladka #finozrnata #2 #5 #- #3,8 x 4,6 x 0,6 # #

5 #126 #6805/126-002 #Lt b #pekva #Pe 2b #frg. ustja #prostorčno #10 YR 3/1 - sivočrna; lisasta ! #10 YR 6/1 - siva; lisasta ! #hrapava (B*) #grobzrnata #2 #1 #- #2,8 x 4,2 x 1,2 # #v ognju !

5 #126 #6805/126-003 #Lt b #latvica #La 2 #frg. ustja #prostorčno #10 YR 3/1 - sivočrna #10 YR 3/1 - sivočrna #gladka #finozrnata #2 #2 #- #2,4 x 2,5 x 0,7 # #

5 #126 #6805/126-004 #Lt b #pekva #Pe 8a #frg. ostenja #prostorčno #5 YR 6/6 - svetlo rdeča #7,5 YR 5/4 - rjava #gladka #drobnozrnata #2 #1 #bradavica (O 8) #- #6,0 x 4,4 x 1,2 # #

5 #126 #6805/126-005 #Lt b #skodela #Sk 2a #frg. ročaja #prostorčno #10 YR 5/1 - siva #- #gladka #finozrnata #2 #2 #- #3,6 x 3,0 x 0,8 # #v ognju ?

5 #126 #6805/126-006 #Lt b #buča #B #frg. ustja #poč. vreteno #10 YR 4/1 - siva #10 YR 4/1 - siva #gladka #drobnozrnata #3 #5 #vod. kaneliranje (O 18a) #- #5,1 x 3,2 x 1,2 # #

5 #prof #6805/prof-001 #III #skodela #Sk 2b #frg. ročaja #prostorčno #10 YR 7/4 - blede rjava; lisasta ! #- #gladka #finozrnata #2 #2 #bradavici / rogova (O 11c) #- #3,8 x 3,1 x 1,0 # #v ognju ?

6 #1 #6806/001-001 #humus #pitos #Pi 1b #2 frg. ustja + 3 frg. ostenja #prostorčno #7,5 YR 7/4 - rdečkasta #10 YR 6/2 - svetlo rjava; lisasta ! #gladka #drobnozrnata #1 #2 #bradavica (O 8) #- #9,8 x 10,2 x 1,0 #t. 57: 1 #v ognju !; isto kot 6806/7-1 - se lepi

6 #1 #6806/001-002 #humus #svitek #S 1 #frg. #prostorčno #7,5 YR 6/6 - svetlo rdeča #- #hrapava (B*) #drobnozrnata #2 #3 #- #5,8 x 3,8 x 3,4 # #

6 #2 #6806/002-001 #humus #lonec #L 1a #frg. ustja #prostorčno #5 YR 5/4 - rjava #5 YR 5/4 - rjava #gladka #drobnozrnata #2 #1 #- #2,4 x 2,3 x 0,7 # #

6 #2 #6806/002-002 #humus #lonec #L 15 #frg. ustja #prostorčno #7,5 YR 6/4 - svetlo rjava #10 YR 7/4 - blede rjava #gladka #drobnozrnata #2 #1 #- #2,5 x 2,8 x 1,4 # #

6 #2 #6806/002-003 #humus #motek #M 2b #frg. ustja #prostorčno #10 YR 7/4 - blede rjava #10 YR 7/3 - blede rjava #gladka #drobnozrnata #2 #1 #- #3,0 x 2,4 x 1,9 # #

6 #2 #6806/002-004 #humus #pitos #Pi 2 #frg. ostenja #prostorčno #10 YR 7/4 - blede rjava #10 YR 6/3 - svetlo

rjava #gladka, porozna #drobnozrnata #1 #1 #vod. rebro (O 1) #R-(fã): 5 YR 5/6 - rjava #5,9 x 3,7 x 1,2 # #v ognju ?; nad rebrom skromne sledi rdeçe barve

6 #2 #6806/002-005 #humus #posoda #d 8 #frg. dna #prostoročno #10 YR 5/1 - siva #10 YR 3/1 - sivočrna; lisasta ! #gladka #finozrnata #2 #2 # - # - #6,7 x 4,5 x 0,5 #t. 58: 26 #v ognju ?

6 #2 #6806/002-006 #humus #svitek #S 1 #2 frg. #prostoročno #10 YR 6/1 - siva # - #hrapava (B*) #drobnozrnata #1 #3 # - # - #8,0 x 4,1 x 3,6 #t. 58: 27 #prežgano !

6 #3 #6806/003-001 #humus #pokal #P 1* #frg. ustja #prostoročno #10 YR 5/1 - siva #10 YR 5/1 - siva #gladka #drobnozrnata, (grafit) #2 #2 # - # - #2,6 x 2,5 x 0,9 # #vključki: drobci grafit. (keramike ?)

6 #3 #6806/003-002 #humus #lonec #L 13 #frg. ustja #prostoročno #10 YR 3/2 - sivočrna #10 YR 4/1 - siva #gladka #finozrnata #2 #2 # - # - #2,0 x 2,4 x 0,5 # #v ognju ?

6 #3 #6806/003-003 #humus #lonec #L 11a #frg. ustja #prostoročno #7,5 YR 7/4 - rdečkasta #7,5 YR 7/4 - rdečkasta #gladka #drobnozrnata #1 #1 # - # - #3,1 x 2,6 x 0,7 # #v ognju ?

6 #3 #6806/003-004 #humus #pekva #Pe 1a #frg. ustja #prostoročno #10 YR 7/4 - blede rjava #7,5 YR 7/6 - svetlo rdeča #glajena #drobnozrnata #2 #1 # - # - #2,4 x 2,5 x 1,0 # #

6 #3 #6806/003-005 #humus #pekva #Pe 1a #frg. ustja #prostoročno #10 YR 6/4 - svetlo rjava #10 YR 7/4 - blede rjava #gladka #drobnozrnata #2 #1 # - # - #2,1 x 2,3 x 1,0 # #

6 #3 #6806/003-006 #humus #lonec #L 13 #frg. ustja #prostoročno #10 YR 3/2 - sivočrna #10 YR 5/1 - siva #gladka #drobnozrnata #2 #2 # - # - #2,9 x 2,7 x 0,9 # #v ognju ?

6 #3 #6806/003-007 #humus #posoda #okras #frg. ostenja #na vretenu #10 YR 3/1 - sivočrna #10 YR 3/1 - sivočrna #zglajena #finozrnata #2 #2 #koleščkanje (O 23) # - #1,8 x 2,2 x 0,5 # #

6 #3 #6806/003-008 #humus #lonec #L 34a #frg. ostenja #prostoročno #10 YR 4/1 - siva #10 YR 7/3 - blede rjava #gladka, rahlo porozna #drobnozrnata #2 #6 #glavničenje (O 17) # - #3,8 x 2,9 x 0,9 # #okras komaj še viden

6 #3 #6806/003-009 #humus #posoda #d 3 #frg. dna #prostoročno #10 YR 6/1 - siva; lisasta ! #7,5 YR 7/4 - rdečkasta #gladka #finozrnata #1 #2 # - # - #4,3 x 4,5 x 0,6 # #v ognju !

6 #3 #6806/003-010 #humus #posoda #d 16 #frg. dna #dodelano na vretenu #10 YR 3/2 - sivočrna #10 YR 3/2 - sivočrna #gladka, rahlo porozna #drobnozrnata #2 #2 # - # - #2,7 x 2,3 x 0,5 # #

6 #3 #6806/003-011 #humus #ročka #Ro 1 #frg. ustja (z ročajem) #prostoročno #5 YR 6/6 - svetlo rdeča #7,5 YR 6/6 - svetlo rdeča #gladka #drobnozrnata #2 #1 # - # - #3,0 x 6,1 x 1,0 # #

6 #3 #6806/003-012 #humus #pekva #Pe 4d #frg. ročaja #prostoročno #10 YR 7/3 - blede rjava; lisasta ! # - #gladka #grobnozrnata #2 #1 # - # - #4,1 x 3,8 x 2,5 # #v ognju ?

6 #3 #6806/003-013 #humus #svitek #S 1 #frg. #prostoročno #7,5 YR 7/6 - svetlo rdeča # - #gladka #drobnozrnata #1 #3 # - # - #6,0 x 3,0 x 2,8 # #

6 #3 #6806/003-014 #humus #utež #U 2a #frg. #prostoročno #10 YR 5/2 - rjava # - #gladka #drobnozrnata #2 #3 #odtis prsta (O 20b) # - #4,8 x 3,9 x 2,0 # #

6 #4 #6806/004-001 #humus #lonec #L 37a #frg. ustja #dodelano na vretenu #10 YR 4/1 - siva; lisasta ! #7,5 YR 7/6 - svetlo rdeča #gladka, rahlo porozna #drobnozrnata #2 #1 # - # - #4,8 x 3,5 x 0,9 #t. 58: 18 #v ognju ?

6 #4 #6806/004-002 #humus #glinenka #G 6 #frg. ustja #na vretenu #10 YR 3/1 - sivočrna #10 YR 3/1 - sivočrna #gladka

#zelo finozrnata #2 #4 # - # - #3,8 x 2,2 x 0,5 #t. 58: 19 #

6 #4 #6806/004-003 #humus #glinenka #G 6 #frg. ustja #na vretenu #2,5 Y N5/ - siva; lisasta ! #2,5 Y N5/ - siva; lisasta ! #gladka #zelo finozrnata #2 #2 # - # - #2,1 x 2,8 x 0,5 #t. 58: 20 #

6 #4 #6806/004-004 #humus #glinenka #G 6 #frg. ustja #na vretenu #2,5 Y N4/ - siva #2,5 Y N4/ - siva #gladka #zelo finozrnata #2 #4 # - # - #3,5 x 1,6 x 0,5 # #

6 #4 #6806/004-005 #humus #glinenka #G 9 #frg. ustja #na vretenu #2,5 Y N4/ - siva #2,5 Y N4/ - siva #gladka #zelo finozrnata #2 #2 # - # - #3,5 x 1,6 x 0,5 # #

6 #4 #6806/004-006 #humus #glinenka #G 7 #frg. ustja #na vretenu #2,5 Y N4/ - siva #2,5 Y N4/ - siva #gladka #zelo finozrnata #2 #2 # - # - #3,9 x 1,6 x 0,4 # #

6 #4 #6806/004-007 #humus #glinenka #G 6 #frg. ustja #na vretenu #2,5 Y N4/ - siva #2,5 Y N4/ - siva #gladka #zelo finozrnata #2 #9 # - # - #3,3 x 2,0 x 0,5 # #

6 #4 #6806/004-008 #humus #pokal #P 2 #frg. ustja #na vretenu #2,5 Y N6/ - siva #2,5 Y N6/ - siva #gladka #zelo finozrnata #2 #9 # - # - #5,3 x 2,7 x 0,8 # #v ognju ?

6 #4 #6806/004-009 #humus #ciborij #C 2a #frg. ustja #prostoročno #10 YR 3/2 - sivočrna #10 YR 3/2 - sivočrna #gladka #finozrnata #2 #2 # - # - #2,3 x 1,6 x 0,5 # #

6 #4 #6806/004-010 #humus #lonec #L 27 #frg. ustja #prostoročno #10 YR 3/2 - sivočrna #10 YR 5/1 - siva #gladka #finozrnata #1 #2 # - # - #1,8 x 2,3 x 0,9 # #v ognju !

6 #4 #6806/004-011 #humus #lonec #L 1a #frg. ustja #prostoročno #10 YR 6/3 - svetlo rjava #10 YR 6/3 - svetlo rjava #gladka, rahlo porozna #drobnozrnata #2 #2 # - # - #2,7 x 2,9 x 0,8 # #

6 #4 #6806/004-012 #humus #lonec #L 1a #frg. ustja #prostoročno #10 YR 3/2 - sivočrna #10 YR 3/2 - sivočrna #gladka #finozrnata #2 #2 # - # - #1,7 x 1,7 x 0,8 # #

6 #4 #6806/004-013 #humus #latvica #La 11 #frg. ustja #prostoročno #10 YR 3/2 - sivočrna #10 YR 3/2 - sivočrna #gladka #finozrnata #2 #2 # - # - #1,6 x 2,2 x 0,7 # #

6 #4 #6806/004-014 #humus #lonec #L 1b #frg. ustja #prostoročno #10 YR 4/1 - siva; lisasta ! #10 YR 3/2 - sivočrna; lisasta ! #gladka, rahlo porozna #finozrnata #2 #2 # - # - #3,3 x 3,4 x 0,8 # #

6 #4 #6806/004-015 #humus #pekva #Pe 1a #frg. ustja #prostoročno #10 YR 4/1 - siva #10 YR 6/2 - svetlo rjava #gladka, rahlo porozna #drobnozrnata #2 #1 # - # - #4,4 x 3,3 x 0,5 # #

6 #4 #6806/004-016 #humus #lonec #L 36 #frg. ostenja #dodelano na vretenu #2,5 Y N4/ - siva #2,5 Y N4/ - siva #gladka #drobnozrnata, grafit #1 #2 #glavničenje (O 17) # - #2,8 x 3,3 x 0,6 # #

6 #4 #6806/004-017 #humus #glinenka #G 2 #frg. ostenja #na vretenu #2,5 Y N4/ - siva #2,5 Y N5/ - siva #gladka #zelo finozrnata #2 #2 # - # - #2,5 x 2,6 x 0,5 # #

6 #4 #6806/004-018 #humus #lonec #L 35a #frg. ostenja #dodelano na vretenu #7,5 YR 7/6 - svetlo rdeča #10 YR 3/1 - sivočrna #gladka, rahlo porozna #drobnozrnata #1 #2 #glavničenje (O 17) # - #3,3 x 2,6 x 0,6 # #

6 #4 #6806/004-019 #humus #lonec #L 34a #frg. ostenja #prostoročno #10 YR 5/3 - rjava #7,5 YR 6/4 - svetlo rjava; lisasta ! #gladka, rahlo porozna #drobnozrnata #2 #1 #glavničenje (O 17) # - #4,3 x 3,4 x 0,8 # #

6 #4 #6806/004-020 #humus #lonec #L 35b #frg. ostenja #dodelano na vretenu #10 YR 3/2 - sivočrna #10 YR 3/2 - sivočrna #gladka, rahlo porozna #drobnozrnata #2 #2 #metličenje (O 16) # - #4,1 x 3,5 x 0,7 # #

6 #4 #6806/004-021 #humus #posoda #okras #frg. ostenja

#poč. vreteno #10 YR 3/2 - sivočrna #10 YR 4/1 - siva #gladka, rahlo porozna #finozrnata #2 #2 #navp. žlebovi (O 15) #- #3,5 x 2,5 x 0,9 #t. 58: 22 #notr. stan v večini fragmentirana

6 #4 #6806/004-022 #humus #buča #B #frg. ostenja #poč. vreteno #10 YR 4/1 - siva #10 YR 4/1 - siva #gladka, rahlo porozna #finozrnata #2 #9 #vod. kaneliranje (O 18a) #- #2,3 x 3,3 x 0,7 # #

6 #4 #6806/004-023 #humus #posoda #okras #frg. ostenja #poč. vreteno #10 YR 3/1 - sivočrna #10 YR 3/1 - sivočrna #zglajena #finozrnata #2 #2 #navp. rebro (O 2) #- #4,1 x 6,4 x 0,6 #t. 58: 21 #

6 #4 #6806/004-024 #humus #posoda #okras #frg. ostenja #prostoročno #10 YR 3/1 - sivočrna #10 YR 3/1 - sivočrna #zglajena #drobnozrnata #3 #2 #vod. rebro (O 1) #- #2,1 x 2,6 x 0,7 # #

6 #4 #6806/004-025 #humus #posoda #d 13 #frg. dna #prostoročno #10 YR 3/1 - sivočrna #10 YR 3/1 - sivočrna #zglajena #finozrnata #2 #2 #- #4,2 x 3,5 x 0,7 # #

6 #4 #6806/004-026 #humus #posoda #d 8 #frg. dna #prostoročno #10 YR 6/1 - siva #10 YR 4/1 - siva #gladka, rahlo porozna #drobnozrnata #2 #2 #- #3,5 x 4,3 x 0,6 # #

6 #4 #6806/004-027 #humus #lonec #L 36 #frg. dna #dodelano na vretenu #2,5 Y N4/ - siva #2,5 Y N4/ - siva #gladka #drobnozrnata, grafit #1 #2 #glavničenje (O 17) #- #4,3 x 3,1 x 0,8 # #okras komaj še viden

6 #4 #6806/004-028 #humus #posoda #d 3 #frg. dna #prostoročno #10 YR 7/4 - blede rjava #10 YR 5/3 - rjava #gladka, rahlo porozna #drobnozrnata #2 #1 #- #6,3 x 3,1 x 0,9 # #

6 #4 #6806/004-029 #humus #posoda #d 3 #frg. dna #prostoročno #10 YR 6/4 - svetlo rjava #10 YR 3/2 - sivočrna #gladka #drobnozrnata #2 #2 #- #3,4 x 3,7 x 1,0 # #

6 #4 #6806/004-030 #humus #posoda #d 3 #frg. dna #prostoročno #10 YR 3/2 - sivočrna #10 YR 3/2 - sivočrna #gladka #drobnozrnata #2 #2 #- #4,8 x 3,3 x 1,0 # #

6 #4 #6806/004-031 #humus #posoda #d 10 #frg. dna #prostoročno #10 YR 3/2 - sivočrna #10 YR 4/1 - siva #gladka #drobnozrnata #2 #2 #- #2,6 x 2,7 x 0,7 # #

6 #4 #6806/004-032 #humus #posoda #d 9 #frg. dna #prostoročno #10 YR 7/4 - blede rjava #10 YR 3/2 - sivočrna #gladka #drobnozrnata #2 #2 #- #5,7 x 2,5 x 1,0 # #

6 #4 #6806/004-033 #humus #posoda #d 12a #frg. dna #prostoročno #10 YR 7/3 - blede rjava; lisasta ! #10 YR 6/2 - svetlo rjava #gladka #drobnozrnata #2 #5 #- #9,3 x 5,8 x 1,1 # #znatraj org. ostanki

6 #4 #6806/004-034 #humus #posoda #n 2 #frg. noge #prostoročno #5 YR 6/6 - svetlo rdeča #7,5 YR 7/6 - svetlo rdeča #gladka #drobnozrnata #1 #1 #vod. kaneliranje (O 18a) #- #5,9 x 4,9 x 0,8 #t. 58: 23 #v ognju !

6 #4 #6806/004-035 #humus #prenosna pečka #Pp 1b #frg. ustja #prostoročno #10 YR 7/4 - blede rjava #10 YR 7/4 - blede rjava #gladka #drobnozrnata #1 #1 #- #4,5 x 4,4 x 1,1 # #v ognju ?

6 #4 #6806/004-036 #humus #prenosna pečka #Pp 1b #frg. ustja #prostoročno #2,5 Y N4/ - siva #7,5 YR 6/6 - svetlo rdeča #gladka #grobnozrnata #2 #1 #- #6,1 x 4,1 x 1,7 # #

6 #4 #6806/004-037 #humus #svitek #S 1 #frg. #prostoročno #5 YR 6/6 - svetlo rdeča #- #gladka #drobnozrnata #1 #1 #- #9,1 x 3,2 x 3,5 #t. 58: 25 #

6 #4 #6806/004-038 #humus #utež #U 2b #frg. #prostoročno #5 YR 7/6 - svetlo rdeča; lisasta ! #- #gladka #drobnozrnata #1 #2 #žlebljen okras (O 15) #- #5,0 x 4,8 x 7,3 #t. 58: 24 #v ognju !; zasigano

6 #6 #6806/006-001 #Lt # (ročka) #Ro 1 #frg. ročaj #prostoročno #10 YR 7/1 - svetlo siva #10 YR 7/1 - svetlo siva #hrpava (B*) #finozrnata #1 #2 #- #5,5 x 6,5 x 0,8 #t. 58: 1 #prežgano !

6 #6 #6806/006-002 #Lt #posoda #okras #frg. ostenja #na vretenu #2,5 Y N4/ - siva #2,5 Y N5/ - siva #gladka #zelo finozrnata #2 #4 #žigosan okras (O 24b) #- #2,7 x 2,1 x 0,6 #t. 58: 2 #objave: Schwappach 1971a, sl. 1: 3 = t. 1: 3; Frey, Gabrovec 1969, sl. 1: 5, t. 1: 6 = Frey 1969a, sl. 1: 5.

6 #6 #6806/006-003 #Lt #posoda #okras #frg. ostenja #prostoročno #10 YR 3/2 - sivočrna; lisasta ! #10 YR 3/2 - sivočrna #gladka #finozrnata #2 #4 #žigosan okras (O 24a) #- #2,8 x 3,3 x 0,9 #t. 58: 3 #

6 #6 #6806/006-004 #Lt #posoda #okras #frg. ostenja #prostoročno #7,5 YR 6/6 - svetlo rdeča; lisasta ! #7,5 YR 7/6 - svetlo rdeča #gladka #drobnozrnata #2 #7 #jez. držaj (O 9) #- #4,4 x 3,3 x 0,9 # #

6 #6 #6806/006-005 #Lt #pladenj #Pl 1 #frg. ustja #prostoročno #10 YR 7/3 - blede rjava #10 YR 7/2 - svetlo siva #gladka #drobnozrnata #1 #1 #- #5,0 x 2,3 x 0,9 # #v ognju ?

6 #6 #6806/006-006 #Lt #pekva #Pe 4d #frg. ročaja #prostoročno #10 YR 6/4 - svetlo rjava; lisasta ! #- #gladka #drobnozrnata #2 #1 #- #2,5 x 4,3 x 2,8 # #isto kot 6806/8-8 - se lepi

6 #7 #6806/007-001 #Lt #pitos #Pi 1b #3 #frg. ustja + 2 #frg. ostenja #prostoročno #7,5 YR 7/4 - rdečkasta #10 YR 6/2 - svetlo rjava; lisasta ! #gladka #drobnozrnata #1 #2 #/bradavica/ (O 8) #- #6,9 x 10,2 x 1,1; rekon. Pu= 16,5 #t. 57: 1 #v ognju !; nalepka je fragmentirana; isto kot 6806/7-1 - se lepi

6 #7 #6806/007-002 #Lt #lonec #L 10a #frg. ustja #prostoročno #7,5 YR 7/4 - rdečkasta #7,5 YR 7/4 - rdečkasta #gladka #drobnozrnata #1 #1 #- #4,4 x 3,1 x 1,1 # #v ognju !

6 #7 #6806/007-003 #Lt #pekva #Pe 2a #frg. ustja #prostoročno #10 YR 7/3 - blede rjava #10 YR 7/3 - blede rjava #gladka, rahlo porozna #drobnozrnata #1 #1 #- #2,5 x 3,1 x 1,4 # #v ognju !

6 #7 #6806/007-004 #Lt #pekva #Pe 1a #frg. ustja #prostoročno #5 YR 5/6 - rjava #5 YR 5/4 - rjava #gladka #drobnozrnata #2 #1 #- #4,7 x 3,8 x 1,0 # #

6 #7 #6806/007-005 #Lt #lonec #L 12 #frg. ustja #prostoročno #7,5 YR 6/6 - svetlo rdeča #10 YR 5/1 - siva; lisasta ! #gladka #drobnozrnata #2 #2 #- #2,6 x 2,1 x 0,6 # #v ognju !

6 #7 #6806/007-006 #Lt #lonec #L 27 #frg. ustja #poč. vreteno #10 YR 3/2 - sivočrna #10 YR 3/2 - sivočrna #gladka #finozrnata #2 #2 #- #1,4 x 1,6 x 0,6 # #

6 #7 #6806/007-007 #Lt #latvica #La 11 #frg. ustja #prostoročno #10 YR 3/2 - sivočrna #10 YR 4/2 - temno rjava #gladka #finozrnata #2 #2 #- #4,7 x 4,2 x 0,9 # #

6 #7 #6806/007-008 #Lt #posoda #d 8 #2 #frg. dna #prostoročno #5 YR 6/6 - svetlo rdeča #10 YR 5/1 - siva #gladka #drobnozrnata #2 #2 #- #3,8 x 6,3 x 0,7 #t. 57: 2 #v ognju !

6 #7 #6806/007-009 #Lt #posoda #d 3 #frg. dna #prostoročno #7,5 YR 6/6 - svetlo rdeča #7,5 YR 7/4 - rdečkasta #gladka #drobnozrnata #1 #2 #- #4,0 x 3,5 x 0,7 # #v ognju !

6 #7 #6806/007-010 #Lt #posoda #d 3 #frg. dna #prostoročno #10 YR 5/3 - rjava #7,5 YR 6/4 - svetlo rjava #gladka, rahlo porozna #finozrnata #2 #2 #- #6,0 x 4,6 x 0,6 # #v ognju ?

6 #7 #6806/007-011 #Lt #pekva #Pe 4d #frg. ročaja #prostoročno #5 YR 6/6 - svetlo rdeča #- #gladka #drobnozrnata #2 #3 #- #8,6 x 4,3 x 3,3 # #

6 #7 #6806/007-012 #Lt #svitek #S 1 #frg. #prostoročno #7,5 YR 6/6 - svetlo rdeča #- #hrpava (B*) #drobnozrnata #2 #3 #- #5,0 x 3,8 x 2,8 # #

6 #7 #6806/007-013 #Lt #vrč #V 1 #frg. ročaja #prostoročno

ročno #10 YR 4/2 - temno rjava #- #gladka, rahlo porozna #finozrnata #2 #2 #- # - #2,9 x 2,6 x 1,3 # #

6 #8 #6806/008-001 #Lt #skleda #Sk 7 #frg. ustja #prostoročno #10 YR 7/3 - blede rjava #10 YR 7/2 - svetlo siva #gladka #finozrnata #1 #2 #- # - #3,0 x 3,3 x 0,6 # #v ognju !

6 #8 #6806/008-002 #Lt #lonec #L 1a #frg. ustja #prostoročno #10 YR 5/2 - rjava #10 YR 4/1 - siva #gladka #drobnoznata #2 #2 #- # - #4,0 x 4,3 x 0,8 # #

6 #8 #6806/008-003 #Lt #pekva #Pe 1a #frg. ustja #prostoročno #7,5 YR 6/4 - svetlo rjava #10 YR 7/4 - blede rjava #gladka #drobnoznata #2 #1 #- # - #3,0 x 3,1 x 1,1 # #

6 #8 #6806/008-004 #Lt #lonec #L 34a #frg. ostenja #prostoročno #10 YR 6/4 - svetlo rjava #2,5 Y N4/ - siva #gladka #drobnoznata #2 #2 #glavničenje (O 17) #- #7,9 x 6,2 x 1,3 # #okras zelo slabo viden

6 #8 #6806/008-005 #Lt #posoda #d 4 #frg. dna z ostenjem #prostoročno #7,5 YR 6/4 - svetlo rjava #10 YR 4/2 - temno rjava #gladka, rahlo porozna #drobnoznata #2 #2 #- # - #7,0 x 5,0 x 0,8 # #

6 #8 #6806/008-006 #Lt #posoda #d 3 #frg. dna #prostoročno #10 YR 5/2 - rjava #5 YR 6/6 - svetlo rdeča #gladka #drobnoznata #2 #6 #- # - #6,1 x 3,8 x 0,8 # #

6 #8 #6806/008-007 #Lt #pekva #Pe 4d #frg. ročaja #prostoročno #7,5 YR 4/2 - temno rjava; lisasta ! #- #gladka #drobnoznata #2 #1 #- # - #6,9 x 4,3 x 2,5 # #

6 #8 #6806/008-008 #Lt #pekva #Pe 4d #frg. ročaja #prostoročno #10 YR 6/4 - svetlo rjava #- #gladka #drobnoznata #2 #1 #- # - #2,3 x 4,0 x 2,6 # #isto kot 6806/6-6 - se lepi

6 #9 #6806/009-001 #Lt #lonec #L 34a #frg. ustja #prostoročno #10 YR 4/2 - temno rjava #10 YR 4/1 - siva #gladka, rahlo porozna #drobnoznata #2 #1 #glavničenje (O 17) #- #4,6 x 4,2 x 0,7 #t. 57: 16 #

6 #9 #6806/009-002 #Lt #lonec #L 13 #frg. ustja #prostoročno #10 YR 3/2 - sivočrna #10 YR 3/2 - sivočrna #gladka, rahlo porozna #drobnoznata #2 #2 #- # - #1,7 x 1,4 x 0,5 # #

6 #9 #6806/009-003 #Lt #pokal #P 1 #frg. ustja #na vretenu #10 YR 7/2 - svetlo siva #10 YR 7/2 - svetlo siva #gladka #zelo finoznata #2 #2 #- # - #2,4 x 2,8 x 0,3 # #

6 #9 #6806/009-004 #Lt #posoda #okras #frg. ostenja #na vretenu #10 YR 3/1 - sivočrna #10 YR 3/1 - sivočrna #gladka #zelo finoznata #2 #2 #žigosan okras (O 24b) #- #7,1 x 5,6 x 0,9 #t. 57: 19 #objave: Schwappach 1971a, sl. 1: 13 = t. 3: 13; Frey, Gabrovec 1969, sl. 1: 7, t. 1: 5 = Frey 1969a, sl. 1: 7.

6 #9 #6806/009-005 #Lt #posoda #okras #frg. ostenja #prostoročno #10 YR 3/1 - sivočrna #10 YR 4/1 - siva #gladka #finozrnata #2 #4 #žigosan okras (O 24a) #- #1,9 x 2,5 x 1,0 #t. 57: 20 #objave: Schwappach 1971a, sl. 1: 9 = t. 1: 9; Frey, Gabrovec 1969, sl. 1: 4, t. 1: 7 = Frey 1969a, sl. 1: 4.

6 #9 #6806/009-006 #Lt #lonec #L 36 #frg. ostenja #dodelano na vretenu #2,5 Y N4/ - siva #2,5 Y N4/ - siva #gladka #drobnoznata, grafit #1 #2 #glavničenje (O 17) #- #2,9 x 1,4 x 0,5 # #

6 #9 #6806/009-007 #Lt #lonec #L 35a #frg. ostenja #dodelano na vretenu #7,5 YR 5/4 - rjava #10 YR 5/3 - rjava #gladka, porozna #drobnoznata #2 #1 #glavničenje (O 17) #- #4,7 x 8,9 x 0,8 #t. 57: 17 #isto kot 6806/16-12 - se lepi; objavi: Frey, Gabrovec 1969, sl. 1: 6 = Frey 1969a, sl. 1: 6.

6 #9 #6806/009-008 #Lt #posoda #okras #frg. ostenja #prostoročno #10 YR 4/1 - siva; lisasta ! #10 YR 4/1 - siva #gladka #drobnoznata #2 #2 #bradavica (O 8) #- #3,4 x 5,6 x 0,8 #t. 57: 18 #objavi: Frey, Gabrovec 1969, sl. 1: 11 = Frey 1969a, sl. 1: 11.

6 #9 #6806/009-009 #Lt #lonec #L 22a #frg. ostenja #poč.

vreteno #10 YR 7/3 - blede rjava #10 YR 4/1 - siva #gladka, rahlo porozna #drobnoznata #2 #1 #- # - #4,8 x 4,0 x 0,8 # #frg. ramen

6 #9 #6806/009-010 #Lt #vrč #V 1 #frg. ročaja #prostoročno #2,5 Y N4/ - siva #- #gladka #finozrnata #2 #2 #- # - #2,8 x 2,9 x 1,0 # #

6 #10 #6806/010-001 #Lt #lonec #L 31* #frg. ustja #prostoročno #10 YR 5/1 - siva #10 YR 5/1 - siva; lisasta ! #gladka, porozna #drobnoznata #2 #2 #vod. žleb (O 15) #- #3,4 x 4,0 x 0,9 #t. 57: 4 #v ognju ?

6 #10 #6806/010-002 #Lt #lonec #L 3a #frg. ustja #prostoročno #7,5 YR 6/4 - svetlo rjava #10 YR 5/1 - siva; lisasta ! #gladka #drobnoznata #2 #1 #vod. razčlen. rebro (O 4) #- #3,8 x 4,2 x 0,8 #t. 57: 3 #

6 #10 #6806/010-003 #Lt #skleda #Sk 7 #frg. ustja z ostenjem #prostoročno #10 YR 7/4 - blede rjava #7,5 YR 6/4 - svetlo rjava #gladka #finozrnata #1 #1 #- # - #4,8 x 6,7 x 0,8 #t. 57: 7 #v ognju !

6 #10 #6806/010-004 #Lt #latvica #La 18 #2 frg. ustja #prostoročno #7,5 YR 6/6 - svetlo rdeča; lisasta ! #7,5 YR 6/6 - svetlo rdeča #gladka, porozna #finozrnata #2 #2 #bradavica (O 8) #- #8,8 x 4,2 x 0,4 #t. 57: 6 #v ognju ?; vključki: veliko peska

6 #10 #6806/010-005 #Lt #latvica #La 7 #frg. ustja #prostoročno #10 YR 6/1 - siva #10 YR 6/1 - siva #gladka, rahlo porozna #finozrnata #1 #2 #bradavica (O 8) #- #4,5 x 3,5 x 0,7 #t. 57: 5 #v ognju !

6 #10 #6806/010-006 #Lt #lonec #L 1b #5 frg. ustja #prostoročno #10 YR 7/3 - blede rjava #7,5 YR 7/6 - svetlo rdeča #gladka #finozrnata #1 #1 #- # - #7,3 x 6,8 x 0,8 # #v ognju !

6 #10 #6806/010-007 #Lt #pekva #Pe 2a #frg. ustja #prostoročno #10 YR 8/3 - blede rjava #10 YR 8/3 - blede rjava #glajena #grobnoznata #1 #1 #- # - #3,5 x 3,0 x 1,3 # #v ognju !

6 #10 #6806/010-008 #Lt #posoda #okras #frg. ostenja #prostoročno #10 YR 6/2 - svetlo rjava #7,5 YR 7/4 - rdečkasta #gladka #drobnoznata #2 #2 #vod. žlebovi (O 15) #- #8,8 x 5,4 x 1,3 #t. 57: 13 #v ognju !; frg. vratu; morda isto kot 6806/10-34

6 #10 #6806/010-009 #Lt #posoda #d 3 #2 frg. dna z ostenjem #prostoročno #10 YR 5/1 - siva; lisasta ! #7,5 YR 7/6 - svetlo rdeča #gladka #drobnoznata #2 #6 #- # - #13,3 x 15,3 x 0,8 #t. 57: 9 #

6 #10 #6806/010-010 #Lt #posoda #d 2 #frg. dna #prostoročno #2,5 Y N4/ - siva; lisasta ! #2,5 Y N4/ - siva #gladka, rahlo porozna #drobnoznata #2 #2 #- # - #5,4 x 5,4 x 0,8 #t. 57: 10 #v ognju ?

6 #10 #6806/010-011 #Lt #posoda #d 4 #2 frg. dna #prostoročno #10 YR 7/4 - blede rjava #7,5 YR 7/6 - svetlo rdeča #gladka, rahlo porozna #drobnoznata #1 #1 #- # - #4,6 x 4,7 x 0,8 #t. 57: 11 #v ognju ?; isto kot 6806/14-5 - se lepi

6 #10 #6806/010-012 #Lt #posoda #d 11 #frg. dna #prostoročno #10 YR 7/1 - svetlo siva #10 YR 7/3 - blede rjava #gladka #drobnoznata #1 #2 #- # - #6,9 x 6,5 x 0,8 #t. 57: 12 #v ognju !

6 #10 #6806/010-013 #Lt #posoda #d 8 #frg. dna #prostoročno #7,5 YR 7/4 - rdečkasta #7,5 YR 7/4 - rdečkasta #gladka #drobnoznata #1 #2 #- # - #3,4 x 7,4 x 0,6 #t. 57: 8 #v ognju !

6 #10 #6806/010-014 #Lt #posoda #d 15 #frg. dna #prostoročno #10 YR 7/3 - blede rjava #2,5 Y N4/ - siva; lisasta ! #gladka #finozrnata #1 #2 #- # - #8,2 x 5,0 x 0,8 # #v ognju ?

6 #10 #6806/010-015 #Lt #utež #U 1 # #prostoročno #10 YR 5/1 - siva; lisasta ! #- #gladka, rahlo porozna #drobnoznata #1 #2 #- # - #4,6 x 4,4 x 6,5 #t. 57: 14 #v ognju !

6 #10 #6806/010-016 #Lt #svitek #S 1 #frg. #prostoročno #7,5 YR 6/6 - svetlo rdeča; lisasta ! #- #hrapava (B*) #drobno-

zrnata #2 #3 #- #9,6 x 4,0 x 3,4 #t. 57: 15 #

6 #10 #6806/010-017 #Lt #lonec #L 31 #frg. ustja #prostorčno #7,5 YR 5/3 - rjava #7,5 YR 5/4 - rjava #gladka #finozrnata #2 #1 #vod. žleb (O 15) #- #2,3 x 2,2 x 0,8 # #

6 #10 #6806/010-018 #Lt #latvica #La 11 #frg. ustja #prostorčno #10 YR 3/2 - sivočrna #10 YR 3/2 - sivočrna #gladka #finozrnata #2 #2 #- #4,1 x 4,1 x 0,6 # #

6 #10 #6806/010-019 #Lt #latvica #La 1 #frg. ustja #prostorčno #7,5 YR 6/3 - svetlo rjava #7,5 YR 6/3 - svetlo rjava #gladka #finozrnata #1 #1 #- #3,6 x 2,8 x 0,5 # #v ognju !

6 #10 #6806/010-020 #Lt #latvica #La 12 #frg. ustja #prostorčno #10 YR 5/1 - siva #10 YR 5/1 - siva #gladka #finozrnata #1 #2 #- #2,8 x 2,7 x 0,6 # #v ognju !

6 #10 #6806/010-021 #Lt #latvica #La 14 #frg. ustja #prostorčno #10 YR 4/1 - siva #10 YR 6/2 - svetlo rjava #gladka #finozrnata #1 #2 #- #3,7 x 2,5 x 0,8 # #v ognju !

6 #10 #6806/010-022 #Lt #latvica #La 11 #frg. ustja #prostorčno #10 YR 3/2 - sivočrna #10 YR 3/2 - sivočrna #zglajena #finozrnata #2 #4 #- #2,2 x 1,8 x 0,6 # #

6 #10 #6806/010-023 #Lt #pekva #Pe 2a #frg. ustja #prostorčno #10 YR 6/2 - svetlo rjava #10 YR 7/4 - blede rjava #gladka #drobnozrnata #1 #2 #- #4,5 x 5,8 x 0,9 # #v ognju !

6 #10 #6806/010-024 #Lt #pekva #Pe 1a #frg. ustja #prostorčno #10 YR 6/1 - siva; lisasta ! #10 YR 7/4 - blede rjava #gladka #grobozrnata #2 #1 #- #4,4 x 4,8 x 1,3 # #v ognju ?

6 #10 #6806/010-025 #Lt #pekva #Pe 1c #frg. ustja #prostorčno #10 YR 5/1 - siva #10 YR 5/1 - siva #gladka #drobnozrnata #2 #1 #- #3,0 x 3,6 x 1,3 # #v ognju !

6 #10 #6806/010-026 #Lt #pekva #Pe 1a #frg. ustja #prostorčno #10 YR 6/2 - svetlo rjava #10 YR 7/3 - blede rjava #gladka #drobnozrnata #1 #1 #- #2,5 x 2,2 x 1,1 # #v ognju ?

6 #10 #6806/010-027 #Lt #prenosna pečka #Pp 1b #frg. ustja #prostorčno #10 YR 4/1 - siva #10 YR 7/3 - blede rjava #gladka, porozna #finozrnata #1 #2 #- #5,5 x 2,8 x 1,8 # #v ognju ?

6 #10 #6806/010-028 #Lt #posoda #okras #frg. ostenja #prostorčno #10 YR 7/4 - blede rjava #10 YR 6/2 - svetlo rjava; lisasta ! #gladka #drobnozrnata #2 #1 #bradavica (O 8) #- #2,8 x 3,0 x 0,6 # #

6 #10 #6806/010-029 #Lt #posoda #okras #frg. ostenja #prostorčno #10 YR 4/1 - siva #10 YR 4/1 - siva #gladka, rahlo porozna #drobnozrnata #2 #2 #/bradavica/ (O 8) #- #5,2 x 2,9 x 1,3 # #v ognju !; nalepka je fragmentirana; notranja površina v večini fragmentirana

6 #10 #6806/010-030 #Lt #pitos #Pi 2 #frg. ostenja #prostorčno #7,5 YR 6/6 - svetlo rdeča #7,5 YR 6/4 - svetlo rjava #gladka, rahlo porozna #drobnozrnata #2 #1 #vod. rebro (O 1) #- #2,1 x 3,4 x 0,8 # #vključki: veliko peska

6 #10 #6806/010-031 #Lt #posoda #okras #frg. ostenja #poč. vreteno #7,5 YR 7/4 - rdečkasta #10 YR 7/4 - blede rjava; lisasta ! #gladka #finozrnata #1 #1 #navp. rebri (O 2) #- #6,5 x 5,7 x 0,6 # #v ognju !

6 #10 #6806/010-032 #Lt #posoda #okras #frg. ostenja #poč. vreteno #10 YR 7/3 - blede rjava #10 YR 5/1 - siva #gladka #finozrnata #1 #2 #navp. rebri (O 2) #- #4,2 x 2,5 x 0,7 # #v ognju !

6 #10 #6806/010-033 #Lt #posoda #okras #frg. ostenja #poč. vreteno #10 YR 6/1 - siva #7,5 YR 6/4 - svetlo rjava #gladka #finozrnata #1 #6 #navp. rebro (O 2) #- #4,5 x 2,6 x 0,7 # #v ognju !

6 #10 #6806/010-034 #Lt #posoda #okras #frg. ostenja #prostorčno #10 YR 7/3 - blede rjava #7,5 YR 7/3 - rdečkasta

#gladka #drobnozrnata #1 #2 #vod. žlebovi (O 15) #- #4,1 x 7,5 x 1,3 # (t. 57: 13) #v ognju !; frg. vratu; morda isto kot 6806/10-8

6 #10 #6806/010-035 #Lt #posoda #okras #frg. ostenja #prostorčno #7,5 YR 7/4 - rdečkasta #5 YR 6/6 - svetlo rdeča #gladka #finozrnata #1 #1 #žlebljen okras (O 15a) #- #5,5 x 5,1 x 1,1 # #v ognju !

6 #10 #6806/010-036 #Lt #posoda #okras #frg. ostenja #prostorčno #5 YR 6/6 - svetlo rdeča #5 YR 6/6 - svetlo rdeča #gladka, rahlo porozna #drobnozrnata #2 #5 #vod. žlebovi (O 15) #- #2,6 x 3,0 x 0,9 # #v ognju ?

6 #10 #6806/010-037 #Lt #pitos #Pi 1b #frg. ostenja #prostorčno #10 YR 7/4 - blede rjava #10 YR 6/2 - svetlo rjava #gladka #drobnozrnata #1 #2 #- #5,2 x 5,8 x 1,2 # (t. 57: 1) #v ognju !; morda isto kot 6806/7-1 in 6806/1-1

6 #10 #6806/010-038 #Lt #posoda #d 3 #frg. dna z ostenjem #prostorčno #10 YR 6/2 - svetlo rjava #7,5 YR 6/3 - svetlo rjava #gladka, rahlo porozna #drobnozrnata #1 #2 #- #7,2 x 7,2 x 1,0 # #v ognju !

6 #10 #6806/010-039 #Lt #posoda #d 3 #frg. dna #prostorčno #7,5 YR 7/6 - svetlo rdeča #7,5 YR 7/6 - svetlo rdeča #gladka #drobnozrnata #1 #5 #- #5,3 x 5,3 x 0,8 # #v ognju !

6 #10 #6806/010-040 #Lt #posoda #d 3 #frg. dna #prostorčno #10 YR 7/3 - blede rjava; lisasta ! #7,5 YR 7/6 - svetlo rdeča #hrapava (B*), rahlo porozna #drobnozrnata #2 #6 #- #3,3 x 3,6 x 1,0 # #v ognju !

6 #10 #6806/010-041 #Lt #posoda #d 3 #frg. dna #prostorčno #10 YR 4/2 - temno rjava #10 YR 4/2 - temno rjava #gladka #finozrnata #2 #2 #- #3,5 x 3,2 x 0,6 # #

6 #10 #6806/010-042 #Lt #posoda #d 3 #frg. dna #prostorčno #5 YR 6/6 - svetlo rdeča #10 YR 5/1 - siva #gladka, rahlo porozna #finozrnata #1 #2 #- #3,3 x 4,4 x 0,9 # #v ognju !

6 #10 #6806/010-043 #Lt #posoda #d 4 #frg. dna #prostorčno #10 YR 6/1 - siva #5 YR 6/6 - svetlo rdeča #gladka #drobnozrnata #1 #6 #- #3,6 x 2,8 x 1,1 # #v ognju !

6 #10 #6806/010-044 #Lt #posoda #d 3 #frg. dna #prostorčno #7,5 YR 6/6 - svetlo rdeča #10 YR 5/1 - siva #gladka #drobnozrnata #1 #6 #- #3,8 x 3,4 x 1,1 # #v ognju !

6 #10 #6806/010-045 #Lt #posoda #n 2 #frg. noge #prostorčno #7,5 YR 7/4 - rdečkasta #10 YR 6/1 - siva #gladka, rahlo porozna #drobnozrnata #1 #2 #vod. kaneliranje (O 18a) #- #4,1 x 3,1 x 1,2 #t. 56: 15 #v ognju !; isto kot 6806/14-6 - se lepi

6 #10 #6806/010-046 #Lt #skodela #Sk 2a #frg. ročaja #prostorčno #10 YR 3/2 - sivočrna #- #zglajena #finozrnata #2 #2 #- #3,1 x 2,4 x 0,6 # #

6 #10 #6806/010-047 #Lt #skodela #Sk 2a #frg. ročaja #prostorčno #7,5 YR 6/6 - svetlo rdeča; lisasta ! #- #gladka #drobnozrnata #1 #1 #- #3,2 x 3,7 x 1,0 # #v ognju !

6 #10 #6806/010-048 #Lt #pekva #Pe 4c #frg. ročaja #prostorčno #7,5 YR 5/2 - rjava #- #gladka, rahlo porozna #grobozrnata #2 #3 #- #5,3 x 5,2 x 4,3 # #

6 #10 #6806/010-049 #Lt #pekva #Pe 4f #frg. ročaja #prostorčno #7,5 YR 7/3 - rdečkasta; lisasta ! #- #gladka, rahlo porozna #drobnozrnata #2 #1 #- #7,3 x 3,9 x 2,3 # #v ognju !

6 #10 #6806/010-050 #Lt #pekva #Pe 4b #frg. ročaja #prostorčno #10 YR 6/2 - svetlo rjava; lisasta ! #- #gladka, rahlo porozna #drobnozrnata #2 #5 #- #3,5 x 3,7 x 2,4 # #

6 #10 #6806/010-051 #Lt #svitek #S 1 #frg. #prostorčno #10 YR 5/2 - rjava #- #hrapava (B*) #drobnozrnata #2 #2 #- #6,9 x 4,4 x 3,6 # #

6 #10 #6806/010-052 #Lt #svitek #S 1 #frg. #prostorčno #10 YR 6/1 - siva #- #gladka #drobnozrnata #1 #1 #- #4,1 x 3,3 x 2,2 # #prežgano !

6 #12 #6806/012-001 #III #skleda #Sk 8 #frg. ustja #prostorčno #10 YR 5/3 - rjava #2,5 Y N4/ - siva #gladka #finozrnata #2 #2 # - #2,1 x 2,7 x 0,5 # #morda isto kot 6806/12-2

6 #12 #6806/012-002 #III #skleda #Sk 8 #frg. ustja #prostorčno #10 YR 4/2 - temno rjava #2,5 Y N4/ - siva #gladka #finozrnata #2 #2 # - #2,5 x 2,6 x 0,5 # #morda isto kot 6806/12-1

6 #12 #6806/012-003 #III #lonec #L 13 #frg. ustja #prostorčno #10 YR 6/2 - svetlo rjava #10 YR 5/2 - rjava #gladka #drobnozrnata #2 #2 # - #3,2 x 3,2 x 0,9 # #

6 #12 #6806/012-004 #III #pekva #Pe 1a #frg. ustja #prostorčno #10 YR 6/3 - svetlo rjava #10 YR 6/4 - svetlo rjava #gladka #drobnozrnata #2 #1 # - #3,8 x 3,3 x 1,5 # #

6 #12 #6806/012-005 #III #posoda #d 3 #frg. dna #prostorčno #10 YR 7/2 - svetlo siva #10 YR 5/1 - siva #gladka #drobnozrnata #1 #2 # - #4,1 x 3,7 x 0,9 # #v ognju !

6 #12 #6806/012-006 #III #prenosna pečka #Pp 2b #frg. ustja #prostorčno #2,5 Y N4/ - siva; lisasta ! #10 YR 7/1 - svetlo siva #gladka #grobozrnata #2 #2 #/vod. razčlen. rebro/ (O 4) # - #5,9 x 3,7 x 1,1 # #v ognju !; rebro slabo ohranjeno

6 #14 #6806/014-001 #III-Lt #lonec #L 25 #frg. ustja #prostorčno #10 YR 7/3 - bledo rjava #7,5 YR 7/6 - svetlo rdeča #gladka #drobnozrnata #1 #1 # - #2,2 x 3,3 x 1,1 # #v ognju !

6 #14 #6806/014-002 #III-Lt #posoda #okras #frg. ostenja #na vretenu #10 YR 3/1 - sivočrna #10 YR 3/1 - sivočrna #gladka #zelo finozrnata #2 #4 #žigosan + žlebljen okras (O 24b) # - #4,2 x 4,2 x 0,9 #t. 56: 14 #objave: Gabrovec 1994, t. 10: 11; Schwappach 1971a, sl. 1: 15 = t. 3: 15; Frey, Gabrovec 1969, sl. 1: 8, t. 1: 8 = Frey 1969a, sl. 1: 8; Gabrovec et al. 1969, t. 10: 8 = isti 1970, t. 8: 8.

6 #14 #6806/014-003 #III-Lt #posoda #okras #frg. ostenja #poč. vreteno #10 YR 7/4 - bledo rjava; lisasta ! #10 YR 5/2 - rjava; lisasta ! #gladka #finozrnata #1 #4 #navp. rebro (O 2) # - #7,8 x 6,0 x 0,7 # #v ognju !; rebro v večini fragmentirano

6 #14 #6806/014-004 #III-Lt #lonec #L 33 #frg. ostenja #prostorčno #7,5 YR 7/4 - rdečkasta; lisasta ! #10 YR 7/3 - bledo rjava #gladka, rahlo porozna #drobnozrnata #1 #1 #vod. kaneliranje (O 18a) # - #4,9 x 6,5 x 0,8 # #v ognju ?

6 #14 #6806/014-005 #III-Lt #posoda #d 4 #frg. dna #prostorčno #10 YR 7/4 - bledo rjava #7,5 YR 7/6 - svetlo rdeča #gladka, rahlo porozna #drobnozrnata #1 #1 # - #5,4 x 5,4 x 0,6 #t. 57: 11 #v ognju ?; isto kot 6806/10-11 - se lepi

6 #14 #6806/014-006 #III-Lt #posoda #n 2 #2 frg. noge #prostorčno #7,5 YR 7/4 - rdečkasta #10 YR 5/1 - siva #gladka, rahlo porozna #drobnozrnata #1 #2 #vod. kaneliranje (O 18a) # - #9,3 x 4,3 x 1,0 #t. 56: 15 #v ognju !; isto kot 6806/10-45 - se lepi

6 #15 #6806/015-001 #Lt #glinenka #G 9a #frg. ustja #na vretenu #10 YR 3/1 - sivočrna #10 YR 3/1 - sivočrna #gladka #zelo finozrnata #2 #2 # - #4,4 x 1,6 x 0,3 #t. 58: 5 #

6 #15 #6806/015-002 #Lt #ciborij #C 2d #frg. ustja #poč. vreteno #7,5 YR 7/4 - rdečkasta #7,5 YR 7/4 - rdečkasta #gladka #finozrnata #2 #5 # - #R-(fåg): 2,5 YR 4/6 - rdeča #3,1 x 2,2 x 1,2 #t. 58: 4 #zunaj in znotraj skromne sledi rdeče barve

6 #15 #6806/015-003 #Lt #lonec #L 17a #frg. ustja #prostorčno #10 YR 5/2 - rjava #10 YR 4/1 - siva #gladka #drobnozrnata #2 #1 # - #4,0 x 3,2 x 0,8 # #

6 #15 #6806/015-004 #Lt #skleda #Sk 11 #frg. ustja #prostorčno #10 YR 4/1 - siva #10 YR 4/1 - siva #gladka #drobnozrnata #2 #2 #vtisi (O 21a) # - #4,2 x 3,4 x 0,8 #t. 58: 6 #objavi: Frey, Gabrovec 1969, sl. 1: 9 = Frey 1969a, sl. 1: 9.

6 #15 #6806/015-005 #Lt #lonec #L 1a #frg. ustja #prosto-

ročno #10 YR 7/3 - bledo rjava #10 YR 7/3 - bledo rjava #gladka #drobnozrnata #2 #1 # - #2,9 x 2,5 x 0,8 # #

6 #15 #6806/015-006 #Lt #pekva #Pe 2a #frg. ustja #prostorčno #7,5 YR 7/4 - rdečkasta #10 YR 6/4 - svetlo rjava #gladka #drobnozrnata #2 #1 # - #2,1 x 3,2 x 1,1 # #

6 #15 #6806/015-007 #Lt #pekva #Pe 2a #frg. ustja #prostorčno #10 YR 5/2 - rjava #10 YR 7/3 - bledo rjava #gladka, rahlo porozna #drobnozrnata #2 #1 # - #4,7 x 2,9 x 1,1 # #

6 #15 #6806/015-008 #Lt #latvica #La 3 #frg. ustja #prostorčno #10 YR 5/3 - rjava #10 YR 4/1 - siva #gladka #finozrnata #2 #2 # - #4,6 x 3,4 x 0,7 # #

6 #15 #6806/015-009 #Lt #lonec #L 36 #frg. ostenja #dodelano na vretenu #2,5 Y N4/ - siva #2,5 Y N4/ - siva #gladka #drobnozrnata, grafit #1 #2 #glavničenje (O 17) + vod. rebro (O 1) # - #4,1 x 3,2 x 0,6 #t. 58: 9 #objave: Frey, Gabrovec 1969, sl. 1: 1, t. 2: 1 = Frey 1969a, sl. 1: 1; Gabrovec et al. 1969, t. 10: 11 = isti 1970, t. 8: 11.

6 #15 #6806/015-010 #Lt #lonec #L 36 #frg. ostenja #dodelano na vretenu #2,5 Y N4/ - siva #2,5 Y N4/ - siva #gladka #drobnozrnata, grafit #1 #2 #glavničenje (O 17) # - #2,7 x 3,5 x 0,6 # #

6 #15 #6806/015-011 #Lt #lonec #L 35a #frg. ostenja #dodelano na vretenu #5 YR 6/6 - svetlo rdeča #5 YR 4/4 - rjava #gladka, porozna #drobnozrnata #2 #1 #glavničenje (O 17) # - #4,9 x 3,7 x 0,8 # #

6 #15 #6806/015-012 #Lt #lonec #L 34a #frg. ostenja #prostorčno #5 YR 4/4 - rjava; lisasta ! #7,5 YR 5/4 - rjava #gladka, rahlo porozna #drobnozrnata #2 #1 #glavničenje (O 17) # - #5,0 x 6,9 x 0,7 # #

6 #15 #6806/015-013 #Lt #skleda #Sk 12 #frg. ostenja #na vretenu #10 YR 3/1 - sivočrna #10 YR 6/1 - siva #gladka #zelo finozrnata #2 #4 # - #3,3 x 3,1 x 0,5 # #

6 #15 #6806/015-014 #Lt #posoda #okras #frg. ostenja #prostorčno #10 YR 7/4 - bledo rjava #10 YR 5/1 - siva #gladka #finozrnata #1 #2 #žigosan okras (O 24a) # - #2,5 x 2,5 x 0,8 #t. 58: 10 #v ognju !; zasigano; objave: Frey, Gabrovec 1969, sl. 2: 12, t. 1: 2 = Frey 1969a, sl. 2: 12; Gabrovec et al. 1969, t. 10: 3 = isti 1970, t. 8: 3.

6 #15 #6806/015-015 #Lt #posoda #okras #frg. ostenja #na vretenu #10 YR 3/1 - sivočrna #10 YR 3/1 - sivočrna #zglajena #finozrnata #2 #2 #žlebljen okras (O 15) # - #2,9 x 2,2 x 0,6 #t. 58: 8 #

6 #15 #6806/015-016 #Lt #posoda #okras #frg. ostenja #prostorčno #7,5 YR 5/3 - rjava; lisasta ! #10 YR 3/2 - sivočrna #gladka #finozrnata #2 #2 #bradavica (O 8) # - #3,0 x 4,0 x 0,7 #t. 58: 7 #objavi: Frey, Gabrovec 1969, sl. 1: 12 = Frey 1969a, sl. 1: 12.

6 #15 #6806/015-017 #Lt #posoda #okras #frg. držaj (aplika) #prostorčno #7,5 YR 6/4 - svetlo rjava # - #gladka #drobnozrnata #2 #2 #jez. držaj (O 9) # - #2,8 x 2,4 x 1,6 # #

6 #15 #6806/015-018 #Lt #posoda #d 17a #frg. dna #dodelano na vretenu #7,5 YR 7/4 - rdečkasta #7,5 YR 7/4 - rdečkasta #gladka #drobnozrnata, (grafit) #3 #2 # - #4,1 x 3,1 x 1,1 # #v ognju !

6 #15 #6806/015-019 #Lt #posoda #d 3 #frg. dna #prostorčno #10 YR 5/2 - rjava #10 YR 5/1 - siva #gladka #drobnozrnata #2 #2 # - #2,9 x 2,6 x 0,7 # #

6 #15 #6806/015-020 #Lt #posoda #d 3 #frg. dna #prostorčno #10 YR 6/4 - svetlo rjava #10 YR 3/2 - sivočrna #gladka, porozna #drobnozrnata #2 #2 # - #5,8 x 4,2 x 1,0 # #

6 #15 #6806/015-021 #Lt #svitek #S 1 #frg. #prostorčno #7,5 YR 6/6 - svetlo rdeča; lisasta ! # - #gladka #drobnozrnata

#2 #1 #- #3,8 x 4,4 x 3,4 # #

6 #15 #6806/015-022 #Lt #svitek #S 1 #frg. #prostoročno #7,5 YR 6/6 - svetlo rdeča #- #hrapava (B*) #drobnozrnata #2 #3 #- #2,3 x 3,3 x 1,6 # #

6 #15 #6806/015-023 #Lt #vretence #Vr 4 #frg. #prostoročno #10 YR 4/1 - siva; lisasta ! #- #gladka #drobnozrnata #2 #2 #- #4,0 x 3,5 x 2,0 #t. 58: 11 #

6 #16 #6806/016-001 #Lt #lonec #L 40a #frg. ustja #dodelano na vretenu #10 YR 3/2 - sivočrna; lisasta ! #10 YR 3/2 - sivočrna #gladka, porozna #drobnozrnata #2 #2 #- #6,6 x 2,4 x 0,5 #t. 58: 12 #

6 #16 #6806/016-002 #Lt #lonec #L 1a #frg. ustja #prostoročno #10 YR 3/2 - sivočrna #10 YR 3/2 - sivočrna #gladka, rahlo porozna #drobnozrnata #2 #2 #- #2,5 x 1,8 x 0,7 # #

6 #16 #6806/016-003 #Lt #lonec #L 25 #frg. ustja + frg. ostenja #poč. vreteno #10 YR 5/2 - rjava; lisasta ! #10 YR 4/1 - siva; lisasta ! #gladka, rahlo porozna #drobnozrnata #2 #7 #- #5,1 x 2,9 x 0,9 # #v ognju ?

6 #16 #6806/016-004 #Lt #pekva #Pe 1b #frg. ustja #prostoročno #10 YR 6/2 - svetlo rjava #10 YR 6/2 - svetlo rjava #gladka #drobnozrnata #2 #1 #- #2,9 x 2,6 x 1,0 # #

6 #16 #6806/016-005 #Lt #pekva #Pe 1a #frg. ustja #prostoročno #10 YR 5/1 - siva #10 YR 5/1 - siva #hrapava (B*) #drobnozrnata #2 #2 #- #2,6 x 3,0 x 1,2 # #prežgano !

6 #16 #6806/016-006 #Lt #pekva #Pe 1a #frg. ustja #prostoročno #7,5 YR 7/4 - rdečkasta #7,5 YR 7/3 - rdečkasta #gladka #drobnozrnata #1 #1 #- #5,3 x 4,2 x 1,3 # #v ognju !; zasigano

6 #16 #6806/016-007 #Lt #motek #M 2b #frg. ustja #prostoročno #7,5 YR 7/4 - rdečkasta #7,5 YR 7/4 - rdečkasta #gladka #drobnozrnata #2 #1 #- #3,2 x 3,1 x 1,5 # #

6 #16 #6806/016-008 #Lt #pokal #P 3 #frg. ostenja #na vretenu #2,5 Y N5/ - siva #2,5 Y N5/ - siva #gladka #zelo fino-zrnata #2 #4 #vod. gubanje (O 13) #- #3,7 x 3,9 x 0,5 #t. 58: 14 #objavi: Frey, Gabrovce 1969, sl. 3: 23 = Frey 1969a, sl. 3: 23.

6 #16 #6806/016-009 #Lt #posoda #okras #frg. ostenja #prostoročno #10 YR 2/1 - sivočrna #10 YR 2/1 - sivočrna #zglajena #finozrnata #2 #4 #vtisi (O 21b) + vod. vreza (O 14) #- #3,0 x 3,1 x 0,9 #t. 58: 13 #

6 #16 #6806/016-010 #Lt #posoda #okras #frg. ostenja #prostoročno #10 YR 6/2 - svetlo rjava #10 YR 3/2 - sivočrna #gladka #finozrnata #2 #2 #vod. vreza (O 14) #- #2,3 x 1,7 x 0,6 # #

6 #16 #6806/016-011 #Lt #lonec #L 35a #frg. ostenja #dodelano na vretenu #7,5 YR 5/3 - rjava; lisasta ! #7,5 YR 3/2 - temno rjava #gladka, porozna #drobnozrnata #2 #2 #glavničenje (O 17) #- #4,5 x 4,7 x 0,6 # #

6 #16 #6806/016-012 #Lt #lonec #L 35a #frg. ostenja #dodelano na vretenu #7,5 YR 5/4 - rjava #10 YR 5/3 - rjava #gladka, porozna #drobnozrnata #2 #1 #glavničenje (O 17) #- #1,9 x 3,3 x 0,6 #t. 57: 17 #isto kot 6806/9-7 - se lepi

6 #16 #6806/016-013 #Lt #pekva #Pe 4d #frg. ročaja #prostoročno #5 YR 5/6 - rjava #- #gladka #drobnozrnata #2 #1 #- #3,8 x 3,8 x 1,6 # #

6 #17 #6806/017-001 #III #latvica #La 11 #frg. ustja #prostoročno #7,5 YR 7/4 - rdečkasta #7,5 YR 6/6 - svetlo rdeča #gladka #finozrnata #1 #2 #- #2,7 x 3,4 x 0,5 # #v ognju !

6 #17 #6806/017-002 #III #posoda #okras #frg. ostenja #prostoročno #7,5 YR 7/6 - svetlo rdeča #7,5 YR 7/6 - svetlo rdeča #gladka #drobnozrnata #1 #5 #bradavica (O 8) #- #4,3 x 2,8 x 0,9 # #v ognju !

6 #17 #6806/017-003 #III #posoda #okras #frg. ostenja #poč. vreteno #10 YR 5/1 - siva #10 YR 3/2 - sivočrna #gladka

#drobnozrnata #2 #2 #vtisi (O 21b) + vod. žleb (O 15) #- #2,6 x 3,0 x 0,8 # #v ognju !

6 #17 #6806/017-004 #III #posoda #d 3 #frg. dna #prostoročno #7,5 YR 7/3 - rdečkasta #7,5 YR 7/4 - rdečkasta #gladka #drobnozrnata #1 #7 #- #5,3 x 3,6 x 1,3 # #v ognju !

6 #18 #6806/018-001 #III #skleda #Sk 7 #frg. ustja #prostoročno #7,5 YR 6/6 - svetlo rdeča; lisasta ! #10 YR 3/2 - sivočrna #gladka #finozrnata #2 #2 #- #2,3 x 2,9 x 0,5 # #

6 #18 #6806/018-002 #III #lonec #L 25 #frg. ustja #poč. vreteno #7,5 YR 7/6 - svetlo rdeča #10 YR 5/2 - rjava #gladka #drobnozrnata #2 #1 #- #4,1 x 2,8 x 1,3 # #v ognju ?

6 #18 #6806/018-003 #III #pekva #Pe 2a #2 frg. ustja #prostoročno #7,5 YR 4/2 - temno rjava #5 YR 5/6 - rjava #gladka, rahlo porozna #drobnozrnata #2 #1 #- #6,7 x 6,2 x 1,4 # #

6 #18 #6806/018-004 #III #posoda #okras #frg. ostenja #prostoročno #5 YR 6/6 - svetlo rdeča #10 YR 3/2 - sivočrna; lisasta ! #gladka #drobnozrnata #2 #2 #bradavica (O 8) #- #3,9 x 4,0 x 0,8 # #

6 #18 #6806/018-005 #III #posoda #okras #frg. ostenja #prostoročno #7,5 YR 6/6 - svetlo rdeča; lisasta ! #10 YR 6/4 - svetlo rjava; lisasta ! #gladka, rahlo porozna #drobnozrnata #2 #2 #vod. rebro (O 1) #- #5,4 x 4,3 x 0,6 # #

6 #18 #6806/018-006 #III #pekva #Pe 4b #frg. ročaj #prostoročno #7,5 YR 4/3 - temno rjava; lisasta ! #- #gladka, rahlo porozna #drobnozrnata #2 #3 #- #13,0 x 4,7 x 3,1 #t. 56: 4 #

6 #18 #6806/018-007 #III #pekva #Pe 4d #frg. ročaja #prostoročno #7,5 YR 6/6 - svetlo rdeča; lisasta ! #- #gladka, rahlo porozna #drobnozrnata #2 #1 #- #5,2 x 4,8 x 3,0 # #v ognju ?

6 #19 #6806/019-001 #II #lonec #L 25 #frg. ustja #poč. vreteno #7,5 YR 4/3 - temno rjava #7,5 YR 5/3 - rjava #zglajena #drobnozrnata #2 #2 #- #2,6 x 2,7 x 1,1 # #

6 #19 #6806/019-002 #II #latvica #La 7 #frg. ustja z ostenjem #prostoročno #7,5 YR 6/4 - svetlo rjava #10 YR 6/4 - svetlo rjava #gladka #finozrnata #2 #1 #bradavica/ (O 8) #- #3,7 x 3,5 x 0,6 # #bradavica delno fragmentirana

6 #19 #6806/019-003 #II #posoda #okras #frg. ostenja #prostoročno #10 YR 3/1 - sivočrna #10 YR 3/2 - sivočrna #zglajena #finozrnata #2 #6 #žlebljen okras (O 15a) #- #4,4 x 4,9 x 1,0 #t. 55: 12 #

6 #19 #6806/019-004 #II #posoda #d 3 #frg. dna #prostoročno #10 YR 3/2 - sivočrna; lisasta ! #7,5 YR 6/6 - svetlo rdeča #gladka, rahlo porozna #drobnozrnata #2 #1 #- #4,5 x 2,5 x 1,3 # #

6 #20 #6806/020-001 #III #lonec #L 1b #frg. ustja #prostoročno #10 YR 3/1 - sivočrna #10 YR 3/1 - sivočrna #gladka, rahlo porozna #drobnozrnata #2 #2 #- #1,7 x 3,0 x 0,6 # #

6 #20 #6806/020-002 #III #lonec #L 1a #frg. ustja #prostoročno #7,5 YR 5/4 - rjava #10 YR 4/1 - siva #gladka, rahlo porozna #drobnozrnata #2 #2 #- #3,4 x 3,8 x 0,8 # #

6 #20 #6806/020-003 #III #lonec #L 1a #frg. ustja #prostoročno #5 YR 6/6 - svetlo rdeča #10 YR 4/1 - siva #gladka #drobnozrnata #2 #1 #- #2,1 x 2,2 x 0,7 # #

6 #20 #6806/020-004 #III #pekva #Pe 1a #2 frg. ustja #prostoročno #5 YR 5/6 - rjava; lisasta ! #10 YR 6/4 - svetlo rjava #gladka, rahlo porozna #drobnozrnata #2 #1 #- #6,0 x 3,9 x 0,9 # #

6 #20 #6806/020-005 #III #pekva #Pe 1a #frg. ustja #prostoročno #10 YR 5/3 - rjava #7,5 YR 7/6 - svetlo rdeča #gladka, rahlo porozna #drobnozrnata #2 #1 #- #2,8 x 3,6 x 1,0 # #v ognju ?

6 #20 #6806/020-006 #III #posoda #d 3 #frg. dna #prostoročno #5 YR 6/6 - svetlo rdeča #7,5 YR N4/ - siva #gladka,

rahlo porozna #drobnozrnata #2 #1 # - # - #4,4 x 4,9 x 1,2 # #
6 #21 #6806/021-001 #III #lonec #L 1a #frg. ustja #pro-
stororčno #10 YR 6/1 - siva #10 YR 7/3 - blede rjava #gladka
#drobnozrnata #1 #2 # - # - #3,2 x 3,3 x 0,8 # #v ognju !

6 #21 #6806/021-002 #III #skleda #Sk 5 #frg. ostenja
#prostororčno #10 YR 7/1 - svetlo siva #7,5 YR 7/4 - rdečkasta
#gladka #finozrnata #1 #2 # - # - #3,2 x 4,2 x 0,7 # #v ognju !;
deformirano !

6 #21 #6806/021-003 #III #posoda #d 4 #frg. dna #pro-
stororčno #10 YR 7/3 - blede rjava #10 YR 4/1 - siva #gladka
#drobnozrnata #2 #1 # - # - #5,4 x 5,1 x 1,0 #t. 56: 5 #v ognju ?

6 #21 #6806/021-004 #III #posoda #d 3 #frg. dna #pro-
stororčno #10 YR 5/2 - rjava #10 YR 3/2 - sivočrna #gladka
#drobnozrnata #2 #2 # - # - #4,6 x 2,6 x 0,7 # #

6 #22 #6806/022-001 #III #lonec #L 4 #frg. ustja z ostenjem
#prostororčno #10 YR 6/3 - svetlo rjava #10 YR 6/4 - svetlo
rjava #gladka, rahlo porozna #drobnozrnata #2 #2 #jez. držaj
(O 9) # - #5,3 x 6,7 x 1,3 #t. 56: 6 #v ognju ?

6 #22 #6806/022-002 #III #lonec #L 2 #frg. ustja z ostenjem
#prostororčno #7,5 YR 6/6 - svetlo rdeča; lisasta ! #10 YR 7/4 -
blede rjava #gladka, rahlo porozna #drobnozrnata #1 #1 #vod.
rebro (O 1) # - #4,7 x 5,0 x 0,9 # #v ognju ?

6 #22 #6806/022-003 #III #lonec #L 1b #2 frg. ustja #pro-
stororčno #7,5 YR 6/4 - svetlo rjava #7,5 YR 6/4 - svetlo rjava;
lisasta ! #gladka, rahlo porozna #drobnozrnata #2 #1 # - # - #6,0
x 5,1 x 0,9 # #

6 #22 #6806/022-004 #III #lonec #L 1a #2 frg. ustja #pro-
stororčno #5 YR 5/4 - rjava #7,5 YR 5/4 - rjava #gladka, rahlo
porozna #drobnozrnata #2 #1 # - # - #4,3 x 3,8 x 0,8 # #

6 #22 #6806/022-005 #III #lonec #L 1a #frg. ustja #prosto-
ročno #7,5 YR 5/3 - rjava #7,5 YR 4/2 - temno rjava #gladka
#drobnozrnata #2 #1 # - # - #2,6 x 2,0 x 0,9 # #

6 #22 #6806/022-006 #III #lonec #L 1b #frg. ustja #prosto-
ročno #5 YR 6/6 - svetlo rdeča #10 YR 3/2 - sivočrna #gladka,
rahlo porozna #drobnozrnata #2 #2 # - # - #2,2 x 4,1 x 0,9 # #

6 #22 #6806/022-007 #III #lonec #L 17a #frg. ustja #pro-
stororčno #7,5 YR 6/6 - svetlo rdeča #7,5 YR 6/6 - svetlo rdeča
#gladka #drobnozrnata #2 #5 # - # - #2,8 x 2,6 x 0,8 # #v ognju ?

6 #22 #6806/022-008 #III #lonec #L 1b #frg. ustja #pro-
stororčno #10 YR 3/2 - sivočrna #10 YR 6/4 - svetlo rjava
#gladka, rahlo porozna #drobnozrnata #2 #2 # - # - #3,3 x 2,4
x 0,8 # #v ognju ?

6 #22 #6806/022-009 #III #lonec #L 1a #frg. ustja #prosto-
ročno #7,5 YR 7/4 - rdečkasta #10 YR 7/4 - blede rjava #gladka
#finozrnata #1 #1 # - # - #2,4 x 2,4 x 0,6 # #v ognju ?

6 #22 #6806/022-010 #III #lonec #L 1a #frg. ustja #pro-
stororčno #7,5 YR 5/3 - rjava #10 YR 3/2 - sivočrna #gladka
#drobnozrnata #2 #2 # - # - #2,1 x 3,0 x 0,7 # #

6 #22 #6806/022-011 #III #pekva #Pe 1a #frg. ustja #pro-
stororčno #7,5 YR 4/2 - temno rjava #5 YR 5/6 - rjava #gladka
#drobnozrnata #2 #1 # - # - #1,5 x 2,1 x 0,7 # #

6 #22 #6806/022-012 #III #latvica #La 19b #frg. ustja
#prostororčno #7,5 YR 4/2 - temno rjava #7,5 YR 4/3 - temno
rjava #gladka, rahlo porozna #finozrnata #2 #1 #fasetiranje (O
19a) # - #2,5 x 2,0 x 0,6 # #

6 #22 #6806/022-013 #III #lonec #L 21 #frg. ustja #pro-
stororčno #7,5 YR 3/2 - temno rjava; lisasta ! #5 YR 4/6 - rjava
#gladka, rahlo porozna #finozrnata #2 #5 # - # - #3,3 x 1,5 x
0,6 # #

6 #22 #6806/022-014 #III #lonec #L 14a #frg. ustja #pro-
stororčno #7,5 YR 5/4 - rjava #10 YR 5/1 - siva #gladka #drob-
nozrnata #1 #5 # - # - #2,7 x 1,6 x 0,8 # #v ognju ?; vključki:

redko grob Fe

6 #22 #6806/022-015 #III #lonec #L 8a #frg. ustja #pro-
stororčno #5 YR 6/6 - svetlo rdeča #10 YR 6/2 - svetlo rjava
#gladka #drobnozrnata #1 #7 # - # - #2,5 x 1,8 x 0,8 # #v ognju !

6 #22 #6806/022-016 #III #pekva #Pe 1a #2 frg. ustja #pro-
stororčno #7,5 YR 4/3 - temno rjava; lisasta ! #7,5 YR 6/6 - svetlo
rdeča #gladka #drobnozrnata #2 #1 # - # - #3,3 x 4,2 x 1,0 # #

6 #22 #6806/022-017 #III #latvica #La 11 #frg. ustja #pro-
stororčno #10 YR 7/4 - blede rjava #10 YR 7/4 - blede rjava
#gladka #finozrnata #1 #5 # - # - #6,9 x 3,4 x 0,9 # #v ognju !

6 #22 #6806/022-018 #III #latvica #La 11 #frg. ustja #pro-
stororčno #10 YR 3/2 - sivočrna; lisasta ! #10 YR 3/2 - sivočrna
#zglajena #finozrnata #2 #1 # - # - #2,4 x 2,0 x 0,6 # #isto kot
6806/25-4 - se lepi

6 #22 #6806/022-019 #III #posoda #okras #frg. ostenja
#prostororčno #7,5 YR 7/4 - rdečkasta #10 YR 7/4 - blede rjava
#gladka #finozrnata #2 #1 #vod. razčlen. rebro (O 4) # - #3,5
x 2,4 x 0,6 #t. 56: 9 #v ognju ?

6 #22 #6806/022-020 #III #posoda #okras #frg. ostenja
#prostororčno #7,5 YR 5/3 - rjava #7,5 YR 4/3 - temno rjava
#gladka, rahlo porozna #drobnozrnata #2 #1 #vod. razčlen.
rebro (O 4) # - #3,2 x 2,2 x 0,9 # #

6 #22 #6806/022-021 #III #posoda #okras #frg. ostenja
#prostororčno #5 YR 5/6 - rjava #10 YR 6/4 - svetlo rjava
#gladka, rahlo porozna #drobnozrnata #2 #1 #bradavica (O
8) # - #1,9 x 3,8 x 1,1 # #

6 #22 #6806/022-022 #III #posoda #d 3 #frg. dna #prosto-
ročno #7,5 YR 6/6 - svetlo rdeča #10 YR 3/2 - sivočrna #gladka,
rahlo porozna #drobnozrnata #2 #2 # - # - #2,8 x 2,9 x 0,9 # #

6 #22 #6806/022-023 #III #posoda #d 9 #frg. dna #pro-
stororčno #7,5 YR 4/2 - temno rjava #10 YR 4/2 - temno rjava
#gladka #finozrnata #2 #1 # - # - #3,6 x 3,5 x 1,5 # #

6 #22 #6806/022-024 #III #posoda #d 13 #frg. dna #prosto-
ročno #10 YR 3/2 - sivočrna #7,5 YR 3/2 - temno rjava #zglaj-
jena, rahlo porozna #finozrnata #2 #2 # - # - #3,4 x 4,0 x 0,6 # #

6 #22 #6806/022-025 #III #pekva #Pe 3a #frg. ostenja
#prostororčno #5 YR 5/6 - rjava #10 YR 5/3 - rjava #gladka,
rahlo porozna #drobnozrnata #2 #1 # - # - #2,9 x 3,0 x 0,9 # #

6 #22 #6806/022-026 #III #pekva #Pe 7 #frg. ročaj #pro-
stororčno #7,5 YR 4/3 - temno rjava; lisata ! # - #gladka, rahlo
porozna #drobnozrnata #2 #1 #razčlen. rebro (O 5) # - #14,3
x 3,7 x 1,9 #t. 56: 7 #

6 #22 #6806/022-027 #III #pekva #Pe 4a #frg. ročaja #pro-
stororčno #7,5 YR 7/6 - svetlo rdeča # - #gladka, rahlo porozna
#drobnozrnata #2 #1 # - # - #8,0 x 4,4 x 2,7 # #

6 #22 #6806/022-028 #III #pekva #Pe 4d #frg. ročaja #pro-
stororčno #7,5 YR 6/4 - svetlo rjava # - #gladka #drobnozrnata
#2 #5 # - # - #3,4 x 2,9 x 2,0 # #

6 #22 #6806/022-029 #III #pokrov #Po 4b #frg. #prosto-
ročno #7,5 YR 3/2 - temno rjava; lisasta ! # - #gladka, rahlo
porozna #finozrnata #2 #5 # - # - #3,9 x 2,3 #t. 56: 8 #

6 #23 #6806/023-001 #III #lonec #L 14b #frg. ustja #prosto-
ročno #7,5 YR 7/4 - rdečkasta #7,5 YR 7/4 - rdečkasta #gladka
#drobnozrnata #1 #1 # - # - #2,1 x 1,4 x 0,9 # #v ognju !

6 #23 #6806/023-002 #III #lonec #L 8a #frg. ustja #pro-
stororčno #10 YR 7/4 - blede rjava #10 YR 7/3 - blede rjava;
lisasta ! #gladka, rahlo porozna #drobnozrnata #2 #2 # - # - #2,7
x 3,0 x 0,9 # #v ognju !

6 #23 #6806/023-003 #III #pekva #Pe 1a #frg. ustja #pro-
stororčno #10 YR 7/4 - blede rjava #10 YR 7/3 - blede rjava
#glajena #grobnozrnata #2 #1 # - # - #5,1 x 5,9 x 1,1 # #v ognju ?

6 #23 #6806/023-004 #III #pitos #Pi 1a #frg. ostenja #pro-

storočno #10 YR 7/4 - blede rjava #7,5 YR 7/6 - svetlo rdeča #gladka, rahlo porozna #drobnozrnata #1 #1 #jez. držaj (O 9) #- #6,3 x 6,1 x 0,7 #t. 56: 10 #v ognju !

6 #23 #6806/023-005 #III #posoda #okras #frg. ostenja #prostoročno #10 YR 8/3 - blede rjava #7,5 YR 7/4 - rdečkasta; lisasta ! #gladka #drobnozrnata #1 #1 #navp. rebro (O 2) #- #8,2 x 10,0 x 0,9 # #v ognju !

6 #23 #6806/023-006 #III #pekva #Pe 3a #frg. ostenja #prostoročno #10 YR 6/3 - svetlo rjava #10 YR 7/4 - blede rjava #gladka, rahlo porozna #grobnozrnata #2 #1 #- #- #3,5 x 3,4 x 1,5 # #

6 #23 #6806/023-007 #III #pekva #Pe 4a #frg. ročaja #prostoročno #10 YR 4/2 - temno rjava; lisasta ! #- #gladka, rahlo porozna #drobnozrnata #2 #2 #- #- #13,2 x 4,5 x 3,8 #t. 56: 11 #v ognju ?

6 #23 #6806/023-008 #III #pekva #Pe 4f #frg. ročaja #prostoročno #10 YR 4/2 - temno rjava #- #glajena #grobnozrnata #2 #2 #- #- #10,8 x 4,2 x 3,0 #t. 56: 12 #v ognju ?

6 #23 #6806/023-009 #III #motek #M 2b #frg. ustja #prostoročno #10 YR 7/4 - blede rjava #7,5 YR 7/6 - svetlo rdeča; lisasta ! #gladka #grobnozrnata #2 #1 #- #- #6,5 x 4,6 x 1,8 #t. 56: 13 #

6 #24 #6806/024-001 #I b #lonec #L 25 #frg. ustja #prostoročno #10 YR 6/2 - svetlo rjava #10 YR 5/1 - siva; lisasta ! #gladka #finozrnata #1 #1 #- #- #3,0 x 2,7 x 0,5 #t. 51: 13 #v ognju !

6 #25 #6806/025-001 #I a #latvica #La 19b #2 frg. ustja #prostoročno #10 YR 3/2 - sivočrna #10 YR 3/2 - sivočrna #zglajena #finozrnata #2 #2 #fasetiranje (O 19a) #- #3,8 x 4,3 x 0,6 #t. 51: 1 #objava: Gabrovec 1994, t. 8: 5.

6 #25 #6806/025-002 #I a #latvica #La 8 #frg. ustja + frg. ostenja #prostoročno #7,5 YR 3/2 - temno rjava #10 YR 3/2 - sivočrna #zglajena, rahlo porozna #finozrnata #2 #2 #/podkvasa nalepka (O 6) / #- #5,6 x 7,0 x 0,7; Pu= 8,7 #t. 53: 7 #isto kot 6806/33-027 - se lepi; objave: Gabrovec 1994, t. 8: 13; Gabrovec et al. 1969, sl. 4: 3 = isti 1970, sl. 5: 3.

6 #25 #6806/025-003 #I a #latvica #La 2 #frg. ustja z ostenjem #prostoročno #10 YR 3/1 - sivočrna #10 YR 3/2 - sivočrna #zglajena, rahlo porozna #finozrnata #2 #2 #- #- #5,4 x 6,1 x 0,7 # #

6 #25 #6806/025-004 #I a #latvica #La 11 #frg. ustja #prostoročno #10 YR 3/2 - sivočrna #10 YR 3/2 - sivočrna #zglajena #finozrnata #2 #1 #- #- #3,1 x 2,6 x 0,8 # #isto kot 6806/22-18 - se lepi

6 #25 #6806/025-005 #I a #latvica #La 11 #frg. ustja #prostoročno #10 YR 3/2 - sivočrna; lisasta ! #10 YR 3/2 - sivočrna #gladka #finozrnata #2 #2 #- #- #3,0 x 2,4 x 0,8 # #v ognju ?

6 #25 #6806/025-006 #I a #lonec #L 1a #frg. ustja #prostoročno #7,5 YR 5/4 - rjava #7,5 YR 5/2 - rjava #gladka #drobnozrnata #2 #1 #- #- #2,0 x 1,7 x 0,7 # #morda isto kot 6806/25-11

6 #25 #6806/025-007 #I a #lonec #L 13 #frg. ustja #prostoročno #7,5 YR 5/3 - rjava #10 YR 5/3 - rjava #gladka #drobnozrnata #2 #1 #- #- #3,2 x 2,3 x 1,0 # #

6 #25 #6806/025-008 #I a #lonec #L 8a #frg. ustja #prostoročno #10 YR 4/2 - temno rjava #10 YR 3/2 - sivočrna #glajena, rahlo porozna #drobnozrnata #2 #2 #- #- #5,5 x 4,8 x 0,9 # #

6 #25 #6806/025-009 #I a #pekva #Pe 1a #frg. ustja #prostoročno #7,5 YR 5/4 - rjava #5 YR 6/6 - svetlo rdeča #gladka #drobnozrnata #2 #1 #- #- #3,0 x 1,7 x 0,9 # #

6 #25 #6806/025-010 #I a #pekva #Pe 1a #frg. ustja #prostoročno #5 YR 6/6 - svetlo rdeča #7,5 YR 6/6 - svetlo rdeča #gladka, rahlo porozna #drobnozrnata #2 #1 #- #- #7,6 x 5,3

x 0,9 # #

6 #25 #6806/025-011 #I a #lonec #L 5 #frg. ustja z ostenjem #prostoročno #5 YR 5/6 - rjava #7,5 YR 5/4 - rjava; lisasta ! #gladka #drobnozrnata #2 #1 #bradavica (O 8) #- #3,0 x 4,9 x 0,9 # #morda isto kot 6806/25-6

6 #25 #6806/025-012 #I a #posoda #okras #frg. ostenja #prostoročno #7,5 YR 5/3 - rjava #10 YR 5/3 - rjava #gladka, rahlo porozna #drobnozrnata #2 #7 #vod. razčlen. rebro (O 4) #- #2,8 x 4,6 x 1,0 # #

6 #25 #6806/025-013 #I a #posoda #okras #frg. ostenja #prostoročno #7,5 YR 4/2 - temno rjava #7,5 YR 6/6 - svetlo rdeča #gladka, rahlo porozna #drobnozrnata #2 #5 #vod. razčlen. rebro (O 4) #- #2,8 x 2,2 x 0,8 # #

6 #25 #6806/025-014 #I a #lonec #Lsv 2 #frg. ostenja #prostoročno #10 YR 6/4 - svetlo rjava #10 YR 5/3 - rjava #zglajena #finozrnata #2 #5 #- #- #4,0 x 4,3 x 0,7 # #

6 #25 #6806/025-015 #I a #latvica #La 11 #frg. ostenja #prostoročno #10 YR 7/4 - blede rjava; lisasta ! #10 YR 7/4 - blede rjava #gladka #finozrnata #2 #5 #- #- #3,4 x 4,2 x 0,6 # #v ognju ?

6 #25 #6806/025-016 #I a #latvica #La 3 #frg. ostenja #prostoročno #10 YR 4/2 - temno rjava; lisasta ! #7,5 YR 4/2 - temno rjava #gladka, rahlo porozna #drobnozrnata #2 #1 #- #- #8,0 x 7,5 x 0,8 # #

6 #25 #6806/025-017 #I a #posoda #d 3 #frg. dno #prostoročno #7,5 YR 7/6 - svetlo rdeča; lisasta ! #10 YR 3/2 - sivočrna #gladka, rahlo porozna #drobnozrnata #2 #2 #- #- #10,2 x 7,5 x 0,7 # #

6 #25 #6806/025-018 #I a #posoda #d 3 #frg. dna #prostoročno #10 YR 6/4 - svetlo rjava; lisasta ! #10 YR 3/1 - sivočrna #glajena, rahlo porozna #grobnozrnata #2 #2 #- #- #4,4 x 4,4 x 1,0 #t. 54: 10 #isto kot 6806/33-58 - se lepi

6 #25 #6806/025-019 #I a #posoda #d 3 #frg. dna #prostoročno #10 YR 6/1 - siva; lisasta ! #10 YR 3/2 - sivočrna #gladka, porozna #finozrnata #2 #2 #- #- #2,8 x 2,5 x 0,5 # #

6 #25 #6806/025-020 #I a #posoda #d 4 #frg. dna #prostoročno #7,5 YR 7/6 - svetlo rdeča #10 YR 5/1 - siva #hrapava (B*) #drobnozrnata #1 #2 #- #- #3,2 x 2,3 x 0,7 # #v ognju !

6 #25 #6806/025-021 #I a #posoda #d 15 #frg. dna #prostoročno #10 YR 3/2 - sivočrna #10 YR 3/2 - sivočrna #gladka #finozrnata #2 #2 #- #- #2,1 x 3,0 x 0,5 # #v ognju !

6 #25 #6806/025-022 #I a #pekva #Pe 4f #frg. ročaja #prostoročno #5 YR 5/6 - rjava; lisasta ! #- #gladka #drobnozrnata #2 #5 #- #- #7,1 x 4,7 x 2,5 #t. 51: 2 #

6 #25 #6806/025-023 #I a #pekva #Pe 4f #frg. ročaja #prostoročno #7,5 YR 6/4 - svetlo rjava; lisasta ! #- #gladka, rahlo porozna #drobnozrnata #2 #1 #- #- #6,7 x 3,6 x 2,4 # #

6 #26 #6806/026-001 #II #lonec #L 8a #frg. ustja #prostoročno #10 YR 3/1 - sivočrna #10 YR 3/2 - sivočrna #gladka, rahlo porozna #drobnozrnata #2 #2 #- #- #2,7 x 3,5 x 0,9 # #

6 #26 #6806/026-002 #II #posoda #okras #frg. ostenja #prostoročno #10 YR 3/1 - sivočrna #10 YR 3/1 - sivočrna #zglajena, rahlo porozna #finozrnata #2 #2 #bradavica (O 8) #- #5,6 x 4,2 x 0,5 #t. 55: 13 #bradavica delno fragmentirana

6 #26 #6806/026-003 #II #pekva #Pe 4d #frg. ročaja #prostoročno #7,5 YR 6/6 - svetlo rdeča; lisasta ! #- #gladka, rahlo porozna #drobnozrnata #2 #1 #- #- #4,7 x 4,7 x 1,7 # #

6 #26 #6806/026-004 #II #pekva #Pe 4c #frg. ročaja #prostoročno #7,5 YR 6/6 - svetlo rdeča #- #gladka, rahlo porozna #drobnozrnata #2 #1 #- #- #4,8 x 4,5 x 3,0 # #

6 #26 #6806/026-005 #II #vretence #Vr 1 #frg. #prostoročno #10 YR 3/2 - sivočrna #- #gladka #finozrnata #2 #2

#- #- #2,2 x 2,2 x 1,1 # #

6 #27 #6806/027-001 #III #lonec #L 1a #frg. ustja #prostorčno #10 YR 3/2 - sivočrna #10 YR 3/2 - sivočrna; lisasta ! #gladka, rahlo porozna #drobnozrnata #2 #2 #- #- #3,2 x 2,1 x 0,8 # #

6 #27 #6806/027-002 #III #lonec #L 1b #frg. ustja z ostenjem #prostorčno #10 YR 7/3 - blede rjava #7,5 YR 7/6 - svetlo rdeča #gladka #drobnozrnata #1 #1 #- #- #6,0 x 8,8 x 0,8 # #v ognju !

6 #27 #6806/027-003 #III #posoda #d 3 #frg. dna #prostorčno #10 YR 5/2 - rjava #7,5 YR 7/6 - svetlo rdeča #gladka, rahlo porozna #drobnozrnata #2 #6 #- #- #4,6 x 3,1 x 0,9 # #v ognju ?

6 #27 #6806/027-004 #III #svitek #S 1 #frg. #prostorčno #5 YR 6/6 - svetlo rdeča #- #hrapava (B*) #drobnozrnata #2 #1 #- #- #6,9 x 4,2 x 3,0 # #zasigano

6 #27 #6806/027-005 #III #vretence #Vr 6 #frg. #prostorčno #10 YR 4/2 - temno rjava; lisasta ! #- #gladka #finozrnata #2 #2 #- #- #3,2 x 1,9 x 1,8 # #isto kot 6806/28-22 - se lepi

6 #28 #6806/028-001 #III-Lt #lonec #L 25 #frg. ustja #prostorčno #10 YR 7/4 - blede rjava #10 YR 7/4 - blede rjava #gladka, rahlo porozna #drobnozrnata #1 #1 #- #- #2,4 x 3,0 x 0,7 #t. 56: 16 #v ognju ?

6 #28 #6806/028-002 #III-Lt #lonec #L 1a #frg. ustja #prostorčno #7,5 YR 5/3 - rjava #7,5 YR 4/2 - temno rjava #gladka #drobnozrnata #2 #2 #- #- #4,0 x 3,3 x 0,8 # #

6 #28 #6806/028-003 #III-Lt #lonec #L 1a #frg. ustja #prostorčno #10 YR 6/1 - siva #10 YR 5/1 - siva #gladka #finozrnata #1 #2 #- #- #2,3 x 2,1 x 0,8 # #v ognju !

6 #28 #6806/028-004 #III-Lt #lonec #L 1a #frg. ustja #prostorčno #10 YR 7/2 - svetlo siva #10 YR 6/1 - siva #gladka #finozrnata #1 #2 #- #- #1,7 x 3,2 x 0,5 # #v ognju !

6 #28 #6806/028-005 #III-Lt #latvica #La 15a #frg. ustja #poč. vreteno #10 YR 7/3 - blede rjava #10 YR 3/1 - sivočrna #gladka #finozrnata #1 #1 #- #- #4,6 x 3,3 x 0,6; rekon. Pu= 6,3 #t. 56: 17 #v ognju !; objavi: Frey, Gabrovec 1969, sl. 1: 13 = Frey 1969a, sl. 1: 13.

6 #28 #6806/028-006 #III-Lt #pekva #Pe 2a #frg. ustja #prostorčno #10 YR 4/2 - temno rjava; lisasta ! #10 YR 7/4 - blede rjava #gladka #drobnozrnata #2 #1 #- #- #2,7 x 5,0 x 1,2 # #

6 #28 #6806/028-007 #III-Lt #pekva #Pe 2a #frg. ustja #prostorčno #10 YR 5/3 - rjava; lisasta ! #7,5 YR 6/6 - svetlo rdeča #gladka #grobzrnata #2 #1 #- #- #3,3 x 4,3 x 1,1 # #zunanja površina v večini fragmentirana

6 #28 #6806/028-008 #III-Lt #posoda #okras #frg. ostenja #na vretenu #10 YR 4/1 - siva; lisasta ! #10 YR 6/1 - siva #zglajena #finozrnata #2 #2 #koleščkanje (O 23) + vrezan okras (O 14a) #- #6,1 x 3,3 x 0,6 #t. 56: 21 #objave: Gabrovec 1994, t. 10: 9; Gabrovec et al. 1969, t. 10: 1 = isti 1970, t. 8: 1; Gabrovec et al. 1969, t. 10: 10 = isti 1970, t. 8: 10.

6 #28 #6806/028-009 #III-Lt #posoda #okras #frg. ostenja #poč. vreteno #7,5 YR 7/4 - rdečkasta #10 YR 7/3 - blede rjava #gladka #finozrnata #2 #2 #žigovanje + koleščkanje + vrezi (O 24a) #- #3,8 x 4,3 x 0,6 #t. 56: 20 #v ognju !; objave: Gabrovec 1994, t. 10: 8; Frey, Gabrovec 1969, sl. 1: 10, t. 1: 1 = Frey 1969a, sl. 1: 10; Gabrovec et al. 1969, t. 10: 2 = isti 1970, t. 8: 2.

6 #28 #6806/028-010 #III-Lt #posoda #okras #frg. ostenja #poč. vreteno #10 YR 7/2 - svetlo siva #10 YR 6/1 - siva #gladka #finozrnata #2 #5 #navp. žlebovi (O 15) #- #2,5 x 3,3 x 0,9 # #v ognju ?

6 #28 #6806/028-011 #III-Lt #posoda #okras #frg. ostenja

#prostorčno #10 YR 6/4 - svetlo rjava #10 YR 3/2 - sivočrna #gladka #drobnozrnata #2 #2 #bradavica (O 8) #- #2,0 x 2,7 x 1,1 # #

6 #28 #6806/028-012 #III-Lt #posoda #d 3 #frg. dna #prostorčno #10 YR 5/2 - rjava; lisasta ! #10 YR 3/2 - sivočrna #gladka #finozrnata #2 #2 #- #- #3,9 x 4,5 x 0,7 #t. 56: 19 #

6 #28 #6806/028-013 #III-Lt #posoda #d 4 #frg. dna #prostorčno #10 YR 3/2 - sivočrna #7,5 YR 7/6 - svetlo rdeča; lisasta ! #gladka #drobnozrnata #2 #6 #- #- #4,8 x 3,7 x 0,8 #t. 56: 18 #

6 #28 #6806/028-014 #III-Lt #posoda #d 3 #frg. dna #prostorčno #10 YR 4/2 - temno rjava #10 YR 3/2 - sivočrna #gladka #finozrnata #2 #2 #- #- #4,5 x 4,7 x 1,2 # #

6 #28 #6806/028-015 #III-Lt #posoda #d 3 #frg. dna #prostorčno #10 YR 4/1 - siva; lisasta ! #7,5 YR 7/6 - svetlo rdeča #gladka #drobnozrnata #2 #6 #- #- #7,8 x 3,9 x 0,8 # #

6 #28 #6806/028-016 #III-Lt #posoda #d 1 #frg. dna #prostorčno #10 YR 7/2 - svetlo siva; lisasta ! #10 YR 7/4 - blede rjava #gladka, porozna #drobnozrnata #2 #1 #- #- #4,0 x 2,8 x 0,6 # #v ognju ?

6 #28 #6806/028-017 #III-Lt #posoda #d 9 #frg. dna #prostorčno #10 YR 7/3 - blede rjava #10 YR 3/2 - sivočrna #gladka #finozrnata #2 #2 #- #- #7,1 x 5,7 x 0,9 # #

6 #28 #6806/028-018 #III-Lt #posoda #d 15 #frg. dna #poč. vreteno #10 YR 3/2 - sivočrna #10 YR 3/2 - sivočrna #zglajena #finozrnata #2 #2 #- #- #3,3 x 2,9 x 0,6 # #

6 #28 #6806/028-019 #III-Lt #pekva #Pe 4e #frg. ročaja #prostorčno #7,5 YR 4/2 - temno rjava #- #gladka #drobnozrnata #2 #1 #- #- #4,4 x 4,2 x 1,5 # #vključki: redko grob pesek

6 #28 #6806/028-020 #III-Lt #utež #U 2b # #prostorčno #10 YR 3/2 - sivočrna; lisasta ! #- #gladka #drobnozrnata #2 #2 #vtisi (O 21b) #- #4,1 x 4,2 x 7,7 #t. 56: 22 #

6 #28 #6806/028-021 #III-Lt #svitek #S 1 #frg. #prostorčno #7,5 YR 6/6 - svetlo rdeča; lisasta ! #- #hrapava (B*) #drobnozrnata #2 #3 #- #- #3,6 x 3,4 x 2,8 # #zasigano

6 #28 #6806/028-022 #III-Lt #vretence #Vr 6 #frg. #prostorčno #10 YR 4/2 - temno rjava; lisasta ! #- #gladka #finozrnata #2 #2 #- #- #3,4 x 2,6 x 1,8 # #isto kot 6806/27-5 - se lepi

6 #30 #6806/030-001 #II #lonec #L 3a #frg. ustja #prostorčno #10 YR 3/2 - sivočrna #10 YR 4/2 - temno rjava #gladka, rahlo porozna #drobnozrnata #2 #2 #vod. razčlen. rebro (O 4) #- #2,7 x 3,3 x 0,6 # #

6 #30 #6806/030-002 #II #lonec #L 1a #frg. ustja #prostorčno #10 YR 4/1 - siva; lisasta ! #10 YR 6/1 - siva #gladka, rahlo porozna #drobnozrnata #2 #2 #- #- #3,0 x 3,2 x 0,9 # #v ognju ?

6 #31 #6806/031-001 #II #pekva #Pe 2a #frg. ustja #prostorčno #10 YR 7/3 - blede rjava #10 YR 7/3 - blede rjava #glajena #grobzrnata #2 #1 #- #- #5,5 x 3,4 x 0,9 # #morda isto kot 6806/31-4

6 #31 #6806/031-002 #II #posoda #d 4 #frg. dna #prostorčno #10 YR 5/1 - siva #10 YR 3/2 - sivočrna #gladka, rahlo porozna #drobnozrnata #2 #2 #- #- #2,8 x 2,3 x 0,8 # #

6 #31 #6806/031-003 #II #pekva #Pe 4d #frg. ročaja #prostorčno #10 YR 6/4 - svetlo rjava #- #gladka #drobnozrnata #2 #1 #- #- #9,1 x 5,1 x 3,1 # #

6 #31 #6806/031-004 #II #pekva #Pe 4d #2 frg. ročaja #prostorčno #10 YR 6/2 - svetlo rjava #- #gladka #grobzrnata #2 #1 #- #- #4,1 x 2,0 x 1,7 # #slabo žgano; morda isto kot 6806/31-1

6 #32 #6806/032-001 #II #posoda #d 3 #frg. dna #prostorčno #7,5 YR 5/4 - rjava; lisasta ! #10 YR 5/2 - rjava #gladka

#drobnozrnata #2 #2 # - #2,9 x 2,9 x 0,9 # #v ognju ?

6 #32 #6806/032-002 #II #posoda #d 3 #frg. dna #prostoročno #10 YR 7/3 - bledo rjava #10 YR 8/2 - bela #gladka #drobnozrnata #1 #2 # - #6,0 x 4,9 x 0,8 # #v ognju !

6 #33 #6806/033-001 #I/II #lonec #L 1a #frg. ustja z ostenjem #prostoročno #5 YR 5/6 - rjava; lisasta ! #10 YR 3/2 - sivočrna; lisasta ! #gladka, rahlo porozna #finozrnata #2 #2 # - #8,7 x 10,9 x 0,8 # #

6 #33 #6806/033-002 #I/II #lonec #L 1b #2 frg. ustja #prostoročno #10 YR 3/2 - sivočrna #10 YR 3/1 - sivočrna #gladka, rahlo porozna #drobnozrnata #2 #2 # - #3,4 x 4,8 x 1,0 # #

6 #33 #6806/033-003 #I/II #lonec #L 1a #3 frg. ustja #prostoročno #10 YR 4/2 - temno rjava #10 YR 4/2 - temno rjava #gladka, rahlo porozna #drobnozrnata #2 #2 # - #4,3 x 3,5 x 0,8 # #

6 #33 #6806/033-004 #I/II #lonec #L 1b #frg. ustja #prostoročno #10 YR 3/2 - sivočrna #10 YR 6/3 - svetlo rjava #gladka #drobnozrnata #2 #1 # - #2,8 x 2,8 x 1,1 # #

6 #33 #6806/033-005 #I/II #lonec #L 8a #frg. ustja #prostoročno #7,5 YR 4/2 - temno rjava #7,5 YR 5/3 - rjava #gladka #drobnozrnata #2 #2 # - #3,4 x 1,9 x 0,8 # #

6 #33 #6806/033-006 #I/II #lonec #L 1a #frg. ustja #prostoročno #7,5 YR 3/3 - temno rjava #10 YR 5/2 - rjava #gladka, rahlo porozna #finozrnata #2 #7 # - #2,2 x 1,6 x 0,7 # #

6 #33 #6806/033-007 #I/II #pekva #Pe 2a #2 frg. ustja #prostoročno #10 YR 5/3 - rjava #7,5 YR 6/4 - svetlo rjava; lisasta ! #gladka, rahlo porozna #drobnozrnata #2 #1 # - #7,5 x 8,3 x 1,1 #t. 54: 2 #

6 #33 #6806/033-008 #I/II #pekva #Pe 2a #2 frg. ustja #prostoročno #7,5 YR 5/4 - rjava; lisasta ! #7,5 YR 6/6 - svetlo rdeča; lisasta ! #gladka, rahlo porozna #drobnozrnata #2 #1 # - #6,0 x 6,9 x 1,1 # #

6 #33 #6806/033-009 #I/II #pekva #Pe 2a #2 frg. ustja #prostoročno #10 YR 3/2 - sivočrna #5 YR 5/6 - rjava; lisasta ! #glajena, rahlo porozna #grobozrnata #2 #1 # - #4,8 x 4,5 x 1,0 # #

6 #33 #6806/033-010 #I/II #pekva #Pe 2b #4 frg. ustja #prostoročno #5 YR 6/6 - svetlo rdeča; lisasta ! #5 YR 6/6 - svetlo rdeča; lisasta ! #gladka, rahlo porozna #drobnozrnata #2 #1 # - #6,2 x 4,3 x 1,1 # #

6 #33 #6806/033-011 #I/II #pekva #Pe 1a #3 frg. ustja #prostoročno #7,5 YR 4/2 - temno rjava #7,5 YR 5/3 - rjava; lisasta ! #glajena #drobnozrnata #2 #1 # - #5,1 x 4,3 x 1,2 # #

6 #33 #6806/033-012 #I/II #pekva #Pe 1a #3 frg. ustja #prostoročno #10 YR 6/4 - svetlo rjava #10 YR 6/4 - svetlo rjava; lisasta ! #gladka, rahlo porozna #drobnozrnata #2 #1 # - #3,3 x 4,1 x 1,1 # #

6 #33 #6806/033-013 #I/II #pekva #Pe 2b #frg. ustja #prostoročno #7,5 YR 5/3 - rjava #5 YR 6/6 - svetlo rdeča #gladka #drobnozrnata #2 #1 # - #5,2 x 5,3 x 1,1 # #zasigano

6 #33 #6806/033-014 #I/II #pekva #Pe 1a #frg. ustja #prostoročno #7,5 YR 5/2 - rjava #7,5 YR 5/4 - rjava #gladka, rahlo porozna #drobnozrnata #2 #1 # - #5,5 x 4,4 x 1,0 # #

6 #33 #6806/033-015 #I/II #pekva #Pe 2a #frg. ustja #prostoročno #10 YR 3/2 - sivočrna #7,5 YR 6/6 - svetlo rdeča; lisasta ! #gladka, rahlo porozna #drobnozrnata #2 #1 # - #4,5 x 5,0 x 1,3 # #

6 #33 #6806/033-016 #I/II #pekva #Pe 1a #frg. ustja #prostoročno #10 YR 6/3 - svetlo rjava #7,5 YR 4/2 - temno rjava #gladka, rahlo porozna #drobnozrnata #2 #1 # - #3,1 x 5,0 x 1,0 # #

6 #33 #6806/033-017 #I/II #pekva #Pe 1a #frg. ustja

#prostoročno #7,5 YR 4/2 - temno rjava #7,5 YR 6/4 - svetlo rjava #gladka, rahlo porozna #drobnozrnata #2 #1 # - #2,9 x 3,8 x 1,1 # #

6 #33 #6806/033-018 #I/II #lonec #L 1b #frg. ustja #prostoročno #7,5 YR 6/6 - svetlo rdeča #5 YR 5/6 - rjava #gladka, rahlo porozna #drobnozrnata #2 #1 # - #3,9 x 4,2 x 0,7 # #

6 #33 #6806/033-019 #I/II #pekva #Pe 1a #frg. ustja #prostoročno #7,5 YR 6/6 - svetlo rdeča; lisasta ! #7,5 YR 7/6 - svetlo rdeča #gladka, rahlo porozna #drobnozrnata #1 #1 # - #3,7 x 3,0 x 1,0 # #v ognju !

6 #33 #6806/033-020 #I/II #pekva #Pe 1a #frg. ustja #prostoročno #10 YR 7/3 - bledo rjava #10 YR 7/4 - bledo rjava #gladka #drobnozrnata #2 #1 # - #2,8 x 1,7 x 1,0 # #

6 #33 #6806/033-021 #I/II #lonec #L 25 #frg. ustja #poč. vreteno #10 YR 5/3 - rjava #10 YR 5/3 - rjava; lisasta ! #zglajena #finozrnata #2 #5 # - #3,3 x 3,0 x 0,6 #t. 53: 4 #

6 #33 #6806/033-022 #I/II #lonec #L 8a #2 frg. ustja #prostoročno #10 YR 3/1 - sivočrna #10 YR 3/2 - sivočrna #gladka, porozna #drobnozrnata #2 #2 # - #5,8 x 3,6 x 0,8 # #morda isto kot 6806/37-3

6 #33 #6806/033-023 #I/II #lonec #L 8a #frg. ustja #prostoročno #10 YR 3/2 - sivočrna #7,5 YR 4/3 - temno rjava #gladka, porozna #drobnozrnata #2 #2 # - #4,2 x 5,2 x 0,8 # #

6 #33 #6806/033-024 #I/II #lonec #L 13 #frg. ustja #prostoročno #7,5 YR 3/3 - temno rjava #10 YR 3/2 - sivočrna #gladka, porozna #finozrnata #2 #2 # - #3,8 x 4,0 x 0,7 # #

6 #33 #6806/033-025 #I/II #pekva #Pe 1b #2 frg. ustja #prostoročno #7,5 YR 3/2 - temno rjava #5 YR 5/4 - rjava #glajena, rahlo porozna #drobnozrnata #2 #1 # - #7,1 x 3,9 x 1,1 #t. 54: 3 #isto kot 6806/37-6 in 6806/38-17 - se lepi

6 #33 #6806/033-026 #I/II #pekva #Pe 2a #2 frg. ustja #prostoročno #7,5 YR 5/3 - rjava; lisasta ! #7,5 YR 6/4 - svetlo rjava #glajena #drobnozrnata #2 #1 # - #4,5 x 3,7 x 1,1 # #

6 #33 #6806/033-027 #I/II #latvica #La 8 #frg. #prostoročno #7,5 YR 3/2 - temno rjava; lisasta ! #10 YR 3/2 - sivočrna #zglajena, rahlo porozna #finozrnata #2 #2 #podkvasta nalepka (O 6) # #Pu=8,7; Pd=6,0; v= 9,7; d= 0,8 #t. 53: 7 #isto kot 6806/25-2 - se lepi; objave: Gabrovec 1994, t. 8: 13; Gabrovec et al. 1969, sl. 4: 3 = isti 1970, sl. 5: 3.

6 #33 #6806/033-028 #I/II #latvica #La 2 #frg. ustja #prostoročno #7,5 YR 5/4 - rjava; lisasta ! #7,5 YR 5/4 - rjava #gladka, rahlo porozna #finozrnata #2 #1 # - #14,0 x 5,1 x 0,8 #t. 53: 5 #

6 #33 #6806/033-029 #I/II #latvica #La 2 #2 frg. ustja #prostoročno #7,5 YR 4/2 - temno rjava #7,5 YR 4/2 - temno rjava #zglajena, rahlo porozna #finozrnata #2 #2 # - #5,8 x 7,7 x 0,9 # #isto kot 6806/37-11 - se lepi

6 #33 #6806/033-030 #I/II #latvica #La 2 #frg. ustja #prostoročno #10 YR 3/2 - sivočrna #10 YR 3/2 - sivočrna; lisasta ! #zglajena, rahlo porozna #finozrnata #2 #2 # - #3,5 x 2,8 x 0,8 # #

6 #33 #6806/033-031 #I/II #latvica #La 2 #frg. ustja #prostoročno #7,5 YR 5/4 - rjava #7,5 YR 5/4 - rjava #gladka, rahlo porozna #finozrnata #2 #5 # - #3,8 x 2,1 x 0,7 # #

6 #33 #6806/033-032 #I/II #latvica #La 11 #frg. ustja #prostoročno #10 YR 3/2 - sivočrna; lisasta ! #5 YR 5/6 - rjava #zglajena #finozrnata #2 #2 # - #2,2 x 1,8 x 0,7 # #

6 #33 #6806/033-033 #I/II #latvica #La 12 #frg. ustja #prostoročno #7,5 YR 6/4 - svetlo rjava #7,5 YR 6/4 - svetlo rjava #gladka, rahlo porozna #finozrnata #2 #1 # - #4,0 x 2,7 x 0,5 # #

6 #33 #6806/033-034 #I/II #pitos #Pi 1a #3 frg. ustja

#prostorčno #5 YR 5/6 - rjava; lisasta ! #5 YR 5/6 - rjava; lisasta ! #gladka, rahlo porozna #drobnozrnata #2 #6 #- #fâ: 10 YR 3/2 - sivočrna #10,7 x 8,3 x 1,0; rekon. Pu=17,0 #t. 53: 1 #zunaj in znotraj sledi črnega (smolnatega) premaza; isto kot 6806/33-77 - se lepi; objavi: Gabrovec et al. 1969, sl. 4: 5 = isti 1970, sl. 5: 5.

6 #33 #6806/033-035 #I/II #lonec #L 5 #frg. ustja z ostenjem #prostorčno #10 YR 6/4 - svetlo rjava #7,5 YR 6/4 - svetlo rjava #gladka, rahlo porozna #drobnozrnata #2 #2 #bradavica (O 8) #- #6,4 x 7,7 x 0,9 #t. 53: 3 #

6 #33 #6806/033-036 #I/II #lonec #L 3a #frg. ustja z ostenjem #prostorčno #10 YR 3/2 - sivočrna #10 YR 5/2 - rjava #gladka, rahlo porozna #drobnozrnata #2 #2 #vod. razčlen. rebro (O 4) #- #5,3 x 5,6 x 1,0 # #rebro v večini fragmentirano

6 #33 #6806/033-037 #I/II #lonec #L 8a #frg. ustja z ostenjem #prostorčno #7,5 YR 5/4 - rjava #5 YR 5/6 - rjava; lisasta ! #gladka, rahlo porozna #drobnozrnata #2 #1 #vod. razčlen. rebro (O 4) #- #8,0 x 8,9 x 0,9 # #

6 #33 #6806/033-038 #I/II #lonec #L 24 #frg. ustja #prostorčno #7,5 YR 4/2 - temno rjava #7,5 YR 5/3 - rjava #gladka, rahlo porozna #drobnozrnata #2 #1 #- #5,7 X 3,6 X 0,7 # #

6 #33 #6806/033-039 #I/II #lonec #L 14b #frg. ustja #prostorčno #7,5 YR 4/3 - temno rjava #7,5 YR 6/4 - svetlo rjava; lisasta ! #gladka, rahlo porozna #finozrnata #2 #2 #- #2,4 x 2,5 x 0,8 # #

6 #33 #6806/033-040 #I/II #lonec #L 17b #frg. ustja #prostorčno #10 YR 5/3 - rjava #10 YR 5/2 - rjava #gladka, rahlo porozna #finozrnata #2 #2 #- #1,8 x 1,8 x 0,6 # #

6 #33 #6806/033-041 #I/II #lonec #L 24 #frg. ustja #prostorčno #10 YR 7/4 - bledo rjava #10 YR 7/4 - bledo rjava #gladka, rahlo porozna #drobnozrnata #2 #1 #- #2,5 x 2,8 x 0,8 # #

6 #33 #6806/033-042 #I/II #pokrov #Po 4b #frg. #prostorčno #10 YR 5/3 - rjava; lisasta ! #10 YR 5/2 - rjava #gladka #finozrnata #2 #7 #navp. vrezi (O 14) #- #1,5 x 1,9 x 0,4 #t. 54: 7 #

6 #33 #6806/033-043 #I/II #pekva #Pe 5a #frg. ustja #prostorčno #7,5 YR 4/2 - temno rjava; lisasta ! #10 YR 3/2 - sivočrna; lisasta ! #gladka, rahlo porozna #drobnozrnata #2 #1 #vod. razčlen. rebro (O 5) #- #10,9 x 8,8 x 1,1 #t. 54: 1 #morda isto kot 6806/37-9

6 #33 #6806/033-044 #I/II #pekva #Pe 5a #frg. ustja #prostorčno #7,5 YR 4/3 - temno rjava; lisasta ! #7,5 YR 5/4 - rjava #gladka, rahlo porozna #drobnozrnata #2 #1 #vod. razčlen. rebro (O 5) #- #4,4 x 5,3 x 1,2 # #

6 #33 #6806/033-045 #I/II #pekva #Pe 5b #frg. ostenja #prostorčno #10 YR 4/2 - temno rjava; lisasta ! #5 YR 5/6 - rjava; lisasta ! #glajena, rahlo porozna #drobnozrnata #2 #1 #vod. razčlen. rebro (O 4) #- #9,7 x 8,5 x 1,0 # #

6 #33 #6806/033-046 #I/II #posoda #okras #frg. ostenja #prostorčno #7,5 YR 4/3 - temno rjava #7,5 YR 4/2 - temno rjava #gladka, rahlo porozna #drobnozrnata #2 #1 #vod. razčlen. rebro (O 4) #- #7,3 x 4,2 x 0,9 # #morda isto kot 6806/38-20

6 #33 #6806/033-047 #I/II #posoda #okras #frg. ostenja #prostorčno #7,5 YR 4/3 - temno rjava #7,5 YR 4/3 - temno rjava; lisasta ! #gladka, rahlo porozna #drobnozrnata #2 #1 #bradavica (O 8) #- #4,4 x 6,4 x 0,8 # #

6 #33 #6806/033-048 #I/II #posoda #okras #frg. ostenja #prostorčno #7,5 YR 5/4 - rjava #10 YR 4/1 - siva #gladka, rahlo porozna #drobnozrnata #2 #2 #bradavica (O 8) #- #3,6 x 3,6 x 0,8 # #

6 #33 #6806/033-049 #I/II #pitos #Pi 1a #frg. ostenja #prostorčno #7,5 YR 4/2 - temno rjava #7,5 YR 5/4 - rjava #gladka #drobnozrnata #2 #7 #jez. držaj (O 9) #- #5,6 x 5,5 x 1,2 #t. 54: 6 #

6 #33 #6806/033-050 #I/II #pitos #Pi 1a #frg. ostenja #prostorčno #10 YR 3/2 - sivočrna #10 YR 4/1 - siva #gladka, rahlo porozna #drobnozrnata #2 #2 #jez. držaj (O 9) #- #4,0 x 3,8 x 1,2 # #

6 #33 #6806/033-051 #I/II #posoda #okras #frg. ostenja #prostorčno #5 YR 6/6 - svetlo rdeča #5 YR 5/6 - rjava #gladka, rahlo porozna #drobnozrnata #2 #1 #jez. držaj (O 9) #- #4,3 x 3,7 x 0,8 # #

6 #33 #6806/033-052 #I/II #posoda #okras #frg. ostenja #prostorčno #7,5 YR 4/3 - temno rjava #7,5 YR 4/3 - temno rjava; lisasta ! #gladka #drobnozrnata #2 #1 #jez. držaj (O 9) #- #3,7 x 2,5 x 0,8 # #

6 #33 #6806/033-053 #I/II #pekva #Pe 4e #frg. ročaja #prostorčno #10 YR 4/2 - temno rjava #- #gladka, rahlo porozna #drobnozrnata #2 #3 #- #2,6 x 3,6 x 1,7 # #

6 #33 #6806/033-054 #I/II #utež #U 1 # #prostorčno #5 YR 5/6 - rjava; lisasta ! #- #gladka #drobnozrnata #2 #1 #- #3,8 x 3,7 x 6,0 #t. 54: 11 #

6 #33 #6806/033-055 #I/II #pekva #Pe 3c #2 frg. ostenja #prostorčno #10 YR 5/3 - rjava #7,5 YR 4/2 - temno rjava; lisasta ! #gladka, rahlo porozna #drobnozrnata #2 #1 #- #14,1 x 8,4 x 1,0 #t. 54: 4 #isto kot 6806/37-18 - se lepi

6 #33 #6806/033-056 #I/II #posoda #d 2 #frg. dna #prostorčno #7,5 YR 4/3 - temno rjava #7,5 YR 4/3 - temno rjava #gladka, rahlo porozna #drobnozrnata #2 #2 #- #6,3 x 3,8 x 1,0 #t. 54: 8 #

6 #33 #6806/033-057 #I/II #posoda #d 3 #frg. dna #prostorčno #10 YR 6/4 - svetlo rjava; lisasta ! #10 YR 6/4 - svetlo rjava; lisasta ! #gladka, rahlo porozna #drobnozrnata #2 #7 #- #6,8 x 7,9 x 0,9 #t. 54: 9 #

6 #33 #6806/033-058 #I/II #posoda #d 3 #3 frg. dna #prostorčno #10 YR 6/4 - svetlo rjava; lisasta ! #10 YR 3/1 - sivočrna #glajena, rahlo porozna #grobnozrnata #2 #2 #- #5,7 x 10,4 x 1,0 #t. 54: 10 #isto kot 6806/25-18 - se lepi

6 #33 #6806/033-059 #I/II #posoda #d 3 #frg. dna #prostorčno #7,5 YR 6/4 - svetlo rjava; lisasta ! #5 YR 5/6 - rjava #gladka, rahlo porozna #drobnozrnata #2 #1 #- #6,5 x 4,6 x 0,8 # #

6 #33 #6806/033-060 #I/II #posoda #d 4 #frg. dna #prostorčno #7,5 YR 6/4 - svetlo rjava; lisasta ! #10 YR 3/2 - sivočrna #gladka, porozna #drobnozrnata #2 #2 #- #5,2 x 3,7 x 0,8 # #

6 #33 #6806/033-061 #I/II #posoda #d 3 #frg. dna #prostorčno #7,5 YR 5/4 - rjava #5 YR 5/6 - rjava #gladka, rahlo porozna #drobnozrnata #2 #1 #- #10,7 x 5,9 x 0,9 # #notranja površina glajena

6 #33 #6806/033-062 #I/II #posoda #d 3 #frg. dna z ostenjem #prostorčno #7,5 YR 3/2 - temno rjava #7,5 YR 3/3 - temno rjava #gladka, rahlo porozna #drobnozrnata #2 #1 #- #12,8 x 5,1 x 0,9 # #

6 #33 #6806/033-063 #I/II #pekva #Pe 3a #frg. ostenja #prostorčno #7,5 YR 4/2 - temno rjava #7,5 YR 5/4 - rjava #glajena, rahlo porozna #drobnozrnata #2 #1 #- #4,3 x 4,4 x 1,0 # #

6 #33 #6806/033-064 #I/II #pekva #Pe 3a #frg. ostenje #prostorčno #7,5 YR 6/4 - svetlo rjava #5 YR 5/6 - rjava; lisasta ! #glajena, rahlo porozna #drobnozrnata #2 #1 #- #15,4 x 10,2 x 1,1 # #

6 #33 #6806/033-065 #I/II #pekva #Pe 3a #frg. ostenja

#prostoročno #7,5 YR 4/3 - temno rjava; lisasta ! #7,5 YR 4/4 - temno rjava #gladka, rahlo porozna #grobnozrnata #2 #1 #- # - #8,6 x 6,7 x 1,2 # #

6 #33 #6806/033-066 #I/II #pekva #Pe 4d #2 frg. ročaja #prostoročno #10 YR 5/4 - rjava; lisasta ! # - #gladka, rahlo porozna #drobnozrnata #2 #3 #- # - #5,5 x 5,3 x 2,2 # #

6 #33 #6806/033-067 #I/II #pekva #Pe 9 #frg. ročaja #prostoročno #7,5 YR 6/6 - svetlo rdeča; lisasta ! # - #gladka, rahlo porozna #drobnozrnata #2 #1 #vod. rebro (O 1) # - #6,2 x 4,4 x 2,1 # #

6 #33 #6806/033-068 #I/II #pekva #Pe 4d #frg. ročaja #prostoročno #7,5 YR 5/4 - rjava; lisasta ! # - #gladka #drobnozrnata #2 #3 #- # - #4,6 x 5,4 x 2,5 # #

6 #33 #6806/033-069 #I/II #pekva #Pe 4d #frg. ročaja #prostoročno #5 YR 5/6 - rjava # - #glajena, rahlo porozna #drobnozrnata #2 #1 #- # - #4,9 x 4,5 x 2,3 # #

6 #33 #6806/033-070 #I/II #pekva #Pe 4a #frg. ročaja #prostoročno #7,5 YR 5/3 - rjava # - #gladka, rahlo porozna #drobnozrnata #2 #3 #- # - #3,8 x 4,1 x 2,2 # #

6 #33 #6806/033-071 #I/II #skodela #Sk 2a #frg. ročaja #prostoročno #7,5 YR 5/3 - rjava; lisasta ! # - #hrapava (B*) #finozrnata #2 #2 #- # - #4,1 x 3,0 x 1,1 # #v ognju !

6 #33 #6806/033-072 #I/II #lonec #L 9b #frg. ustja + frg. ostenja #prostoročno #10 YR 3/2 - sivočrna; lisasta ! #10 YR 3/2 - sivočrna #gladka, rahlo porozna #finozrnata #2 #2 #- # - #9,9 x 6,6 x 0,9; rekon. Pu= 12,0 #t. 53: 2 #objavi: Gabrovec et al. 1969, sl. 4: 1 = isti 1970, sl. 5: 1.

6 #33 #6806/033-073 #I/II #pladenj #Pl 1 #frg. ustja + 2 frg. dna #prostoročno #7,5 YR 6/4 - svetlo rjava #7,5 YR 6/6 - svetlo rdeča #gladka, rahlo porozna #drobnozrnata #2 #1 #- # - #rekon. P= 16,0; v= 2,8; d= 1,3 #t. 54: 5 #isto kot 6806/60-6 - se lepi; objavi: Gabrovec et al. 1969, sl. 4: 2 = isti 1970, sl. 5: 2.

6 #33 #6806/033-074 #I/II #posoda #d 10 #frg. dna #prostoročno #10 YR 4/2 - temno rjava #10 YR 3/2 - sivočrna #zglajena #finozrnata #2 #5 #- # - #3,6 x 3,0 x 0,8 # #

6 #33 #6806/033-075 #I/II #latvica #La 18 #frg. dno #prostoročno #10 YR 3/2 - sivočrna #10 YR 4/2 - temno rjava #gladka, rahlo porozna #finozrnata #2 #2 #jez. držaj (O 9) # - #10,3 x 12,5 x 0,8 #t. 53: 6 #isto kot 6806/37-10 - se lepi

6 #33 #6806/033-076 #I/II #ognjiščna koza #Ok 1 #frg. #prostoročno #7,5 YR 6/6 - svetlo rdeča; lisasta ! # - #gladka #drobnozrnata #2 #1 #- # - #8,8 x 6,6 x 5,3 # #morda isto kot 6806/055-017

6 #33 #6806/033-077 #I/II #pitos #Pi 1a #frg. #prostoročno #10 YR 3/1 - sivočrna; lisasta ! #7,5 YR 5/6 - rjava #zglajena, rahlo porozna #drobnozrnata #2 #6 #jez. držaja (O 9) # - #rekon. Pu= 17,0; rekon. Pd= 9,0; v= 47,5; d= 1,4 #t. 53: 1 #restavrirano; isto kot 6/33-34, 6/38-25 in 6/62-1 - se lepi; morda isto kot 6/72-4 in 6/58-3; objavi: Gabrovec et al. 1969, sl. 4: 5 = isti 1970, sl. 5: 5.

6 #34 #6806/034-001 #III #prenosna pečka #Pp 1b #frg. ustja #prostoročno #10 YR 6/1 - siva; lisasta ! #10 YR 7/3 - blede rjava #hrapava (B*) #drobnozrnata #1 #1 #- # - #6,3 x 3,5 x 1,0 # #v ognju !

6 #35 #6806/035-001 #II #lonec #L 22b #frg. ustja #prostoročno #10 YR 3/2 - sivočrna #7,5 YR 7/6 - svetlo rdeča #gladka #finozrnata #2 #2 #- # - #4,3 x 3,0 x 0,6 #t. 55: 14 #v ognju ?

6 #35 #6806/035-002 #II #lonec #L 25 #frg. ostenja #prostoročno #7,5 YR 7/4 - rdečkasta #7,5 YR 6/6 - svetlo rdeča #gladka #finozrnata #2 #2 #- # - #7,5 x 4,2 x 0,9 # #v ognju !; frg. vratu; zun. površina v večini fragmentirana

6 #35 #6806/035-003 #II #posoda #okras #frg. ostenja

#prostoročno #10 YR 6/1 - siva #7,5 YR 7/4 - rdečkasta #gladka #finozrnata #1 #2 #bradavica (O 8c) # - #3,7 x 5,4 x 0,8 #t. 58: 17) #v ognju !; morda isto kot 6806/72-3

6 #35 #6806/035-004 #II #svitek #S 1 #frg. #prostoročno #7,5 YR 6/6 - svetlo rdeča; lisasta ! # - #hrapava (B*) #drobnozrnata #2 #2 #- # - #6,0 x 3,8 x 2,9 # #

6 #37 #6806/037-001 #I/II #lonec #L 25 #frg. ustja #prostoročno #10 YR 3/2 - sivočrna; lisasta ! #10 YR 5/3 - rjava #zglajena, rahlo porozna #finozrnata #2 #6 #- # - #3,2 x 4,5 x 1,0 # #

6 #37 #6806/037-002 #I/II #lonec #L 8a #frg. ustja #prostoročno #10 YR 3/2 - sivočrna #10 YR 3/2 - sivočrna; lisasta ! #gladka, rahlo porozna #drobnozrnata #2 #2 #- # - #3,9 x 3,2 x 0,7 # #

6 #37 #6806/037-003 #I/II #lonec #L 8a #frg. ustja #prostoročno #10 YR 3/1 - sivočrna #10 YR 3/2 - sivočrna #gladka, rahlo porozna #drobnozrnata #2 #2 #- # - #2,6 x 2,4 x 0,7 # #morda isto kot 6806/33-22

6 #37 #6806/037-004 #I/II #lonec #L 14a #frg. ustja #prostoročno #10 YR 3/2 - sivočrna #7,5 YR 4/2 - temno rjava #gladka, rahlo porozna #drobnozrnata #2 #6 #- # - #3,5 x 2,5 x 1,1 # #

6 #37 #6806/037-005 #I/II #lonec #L 1a #frg. ustja #prostoročno #10 YR 4/2 - temno rjava #10 YR 5/3 - rjava #gladka, rahlo porozna #drobnozrnata #2 #1 #- # - #1,9 x 2,5 x 0,9 # #

6 #37 #6806/037-006 #I/II #pekva #Pe 1b #2 frg. ustja #prostoročno #7,5 YR 3/2 - temno rjava #5 YR 5/4 - rjava #glajena, rahlo porozna #drobnozrnata #2 #1 #- # - #2,3 x 2,7 x 1,2 #t. 54: 3 #isto kot 6806/33-25 in 6806/38-17 - se lepi

6 #37 #6806/037-007 #I/II #pekva #Pe 1a #frg. ustja #prostoročno #10 YR 6/4 - svetlo rjava; lisasta ! #10 YR 6/4 - svetlo rjava #gladka, rahlo porozna #drobnozrnata #2 #1 #- # - #3,2 x 2,8 x 1,1 # #

6 #37 #6806/037-008 #I/II #pekva #Pe 2a #frg. ustja #prostoročno #7,5 YR 4/2 - temno rjava; lisasta ! #7,5 YR 5/3 - rjava; lisasta ! #gladka, rahlo porozna #drobnozrnata #2 #1 #- # - #5,4 x 5,1 x 1,3 # #

6 #37 #6806/037-009 #I/II #pekva #Pe 5a #frg. ustja #prostoročno #7,5 YR 4/2 - temno rjava; lisasta ! #10 YR 3/2 - sivočrna; lisasta ! #gladka, rahlo porozna #drobnozrnata #2 #1 #vod. razčlen. rebro (O 5) # - #7,8 x 5,1 x 1,0 #t. 54: 1) #morda isto kot 6806/33-43

6 #37 #6806/037-010 #I/II #latvica #La 18 #frg. ustja z ostenjem #prostoročno #10 YR 3/2 - sivočrna #10 YR 4/2 - temno rjava #gladka, rahlo porozna #finozrnata #2 #2 #jez. držaj (O 9) # - #9,5 x 7,7 x 0,7 #t. 53: 6 #isto kot 6806/33-75 - se lepi

6 #37 #6806/037-011 #I/II #latvica #La 2 #2 frg. ustja #prostoročno #7,5 YR 4/2 - temno rjava #7,5 YR 4/2 - temno rjava #zglajena, rahlo porozna #finozrnata #2 #2 #- # - #4,2 x 3,3 x 0,7 # #isto kot 6806/33-29 - se lepi

6 #37 #6806/037-012 #I/II #latvica #La 11 #frg. ustja #prostoročno #10 YR 3/1 - sivočrna #10 YR 3/2 - sivočrna #zglajena #finozrnata #2 #2 #- # - #2,8 x 2,8 x 0,8 # #ravno odrezano ustje

6 #37 #6806/037-013 #I/II #latvica #La 11 #frg. ustja #prostoročno #7,5 YR 3/3 - temno rjava #10 YR 3/2 - sivočrna #zglajena, rahlo porozna #finozrnata #2 #5 #- # - #4,1 x 3,2 x 0,6 # #ravno odrezano ustje

6 #37 #6806/037-014 #I/II #latvica #La 11 #frg. ustja #prostoročno #5 YR 6/6 - svetlo rdeča #7,5 YR 6/6 - svetlo rdeča #zglajena, rahlo porozna #finozrnata #2 #1 #- # - #3,2 x 2,6 x 0,7 # #ravno odrezano ustje

6 #37 #6806/037-015 #I/II #posoda #d 3 #frg. dna #prostoročno #7,5 YR 3/2 - temno rjava #10 YR 3/2 - sivočrna

#gladka, porozna #drobnozrnata #1 #2 #- #- #4,5 x 5,8 x 0,8 # #
6 #37 #6806/037-016 #I/II #posoda #okras #frg. ostenja
#prostoročno #10 YR 5/3 - rjava #10 YR 4/3 - temno rjava
#gladka, rahlo porozna #drobnozrnata #2 #5 #vod. rebro (O
1) #- #3,0 x 2,5 x 1,0 # #

6 #37 #6806/037-017 #I/II #posoda #d 13 #frg. dna #pro-
storočno #10 YR 3/2 - sivočrna #7,5 YR 4/3 - temno rjava
#gladka, rahlo porozna #finozrnata #2 #2 #- #- #4,7 x 6,4 x
0,6 # #

6 #37 #6806/037-018 #I/II #pekva #Pe 3c #frg. ročaj + frg.
ostenja #prostoročno #10 YR 5/3 - rjava #7,5 YR 4/2 - temno
rjava; lisasta ! #gladka, rahlo porozna #drobnozrnata #2 #1
#- #- #11,0 x 4,0 x 2,6 #t. 54: 4 #isto kot 6806/33-55 - se lepi

6 #37 #6806/037-019 #I/II #pekva #Pe 4c #frg. ročaja
#prostoročno #7,5 YR 5/3 - rjava; lisasta ! #- #gladka, rahlo
porozna #drobnozrnata #2 #3 #- #- #5,8 x 3,8 x 2,6 # #

6 #37 #6806/037-020 #I/II #vretence #Vr 2b #frg. #pro-
storočno #10 YR 3/2 - sivočrna #- #gladka, rahlo porozna
#finozrnata #2 #2 #- #- #2,8 x 2,7 x 2,0 #t. 55: 11 #

6 #38 #6806/038-001 #I b-I/II #pekva #Pe 2a #frg. ustja
#prostoročno #7,5 YR 5/3 - rjava #7,5 YR 4/2 - temno rjava
#gladka, rahlo porozna #drobnozrnata #2 #1 #- #- #10,3 x
4,0 x 0,9 # #

6 #38 #6806/038-002 #I b-I/II #pekva #Pe 1a #frg. ustja
#prostoročno #7,5 YR 4/2 - temno rjava #7,5 YR 5/2 - rjava
#gladka #drobnozrnata #2 #1 #- #- #5,2 x 3,2 x 0,9 # #

6 #38 #6806/038-003 #I b-I/II #pekva #Pe 2a #frg. ustja
#prostoročno #7,5 YR 4/2 - temno rjava #7,5 YR 4/2 - temno
rjava #glajena #drobnozrnata #2 #1 #- #- #5,9 x 6,4 x 1,6 #
#zasigano

6 #38 #6806/038-004 #I b-I/II #pekva #Pe 2b #frg. ustja
#prostoročno #7,5 YR 4/2 - temno rjava #7,5 YR 4/3 - temno
rjava #gladka, rahlo porozna #drobnozrnata #2 #1 #- #- #6,6
x 5,4 x 1,3 # #

6 #38 #6806/038-005 #I b-I/II #pekva #Pe 1a #frg. ustja
#prostoročno #10 YR 4/2 - temno rjava; lisasta ! #10 YR 6/4
- svetlo rjava #gladka, rahlo porozna #drobnozrnata #2 #1
#- #- #5,1 x 3,9 x 1,1 # #

6 #38 #6806/038-006 #I b-I/II #pekva #Pe 1a #frg. ustja
#prostoročno #5 YR 6/6 - svetlo rdeča #7,5 YR 6/4 - svetlo
rjava #gladka, rahlo porozna #drobnozrnata #2 #1 #- #- #4,2
x 3,0 x 0,8 # #

6 #38 #6806/038-007 #I b-I/II #pekva #Pe 1a #frg. ustja
#prostoročno #10 YR 6/4 - svetlo rjava; lisasta ! #10 YR 6/4
- svetlo rjava #gladka, rahlo porozna #drobnozrnata #2 #1
#- #- #2,9 x 4,7 x 1,0 # #

6 #38 #6806/038-008 #I b-I/II #pekva #Pe 1a #frg. ustja
#prostoročno #7,5 YR 6/4 - svetlo rjava #7,5 YR 5/3 - rjava
#gladka, rahlo porozna #drobnozrnata #2 #1 #- #- #2,2 x 4,9
x 1,0 # #

6 #38 #6806/038-009 #I b-I/II #pekva #Pe 2a #frg. ustja
#prostoročno #7,5 YR 6/6 - svetlo rdeča #7,5 YR 6/4 - svetlo
rjava #gladka, rahlo porozna #drobnozrnata #2 #1 #- #- #2,8
x 3,0 x 0,9 # #

6 #38 #6806/038-010 #I b-I/II #pekva #Pe 1a #frg. ustja
#prostoročno #7,5 YR 4/2 - temno rjava #7,5 YR 4/2 - temno
rjava #gladka #drobnozrnata #2 #1 #- #- #2,6 x 2,0 x 0,6 # #

6 #38 #6806/038-011 #I b-I/II #pekva #Pe 2a #frg. ustja
#prostoročno #10 YR 3/2 - sivočrna; lisasta ! #10 YR 6/3 - svetlo
rjava; lisasta ! #gladka, rahlo porozna #drobnozrnata #2 #1
#- #- #3,5 x 3,2 x 0,9 # #

6 #38 #6806/038-012 #I b-I/II #lonec #L 1b #frg. ustja

#prostoročno #7,5 YR 4/2 - temno rjava #10 YR 3/2 - sivočrna
#gladka, rahlo porozna #drobnozrnata #2 #2 #- #- #4,7 x 3,3
x 0,8 # #

6 #38 #6806/038-013 #I b-I/II #lonec #L 1b #frg. ustja
#prostoročno #7,5 YR 3/2 - temno rjava #7,5 YR 4/2 - temno
rjava #gladka, rahlo porozna #drobnozrnata #2 #1 #- #- #2,0
x 2,0 x 0,8 # #

6 #38 #6806/038-014 #I b-I/II #lonec #L 5 #frg. ustja z
ostenjem #prostoročno #7,5 YR 5/4 - rjava #7,5 YR 6/4 - svetlo
rjava #gladka, rahlo porozna #drobnozrnata #2 #5 #bradavica
(O 8) #- #5,5 x 6,6 x 0,9 #t. 52: 7 #

6 #38 #6806/038-015 #I b-I/II #lonec #L 25 #2 frg. ustja
#prostoročno #7,5 YR 4/2 - temno rjava #7,5 YR 4/2 - temno
rjava #zglajena, rahlo porozna #finozrnata #2 #6 #- #- #7,2 x
4,6 x 0,7 #t. 52: 8 #

6 #38 #6806/038-016 #I b-I/II #pekva #Pe 5b #frg. st. plo-
skve z ostenjem #prostoročno #7,5 YR 5/3 - rjava #7,5 YR 5/4
- rjava; lisasta ! #glajena, rahlo porozna #drobnozrnata #2 #1
#vod. razčlen. rebro (O 4) #- #10,5 x 9,2 x 1,5 #t. 52: 9 #zasigano

6 #38 #6806/038-017 #I b-I/II #pekva #Pe 1b #frg. ustja
#prostoročno #7,5 YR 3/2 - temno rjava #5 YR 5/4 - rjava
#glajena, rahlo porozna #drobnozrnata #2 #1 #- #- #2,7 x 2,9
x 1,2 #t. 54: 3 #isto kot 6806/33-25 in 6806/37-6 - se lepi

6 #38 #6806/038-018 #I b-I/II #skleda #Sk 7 #frg. ustja
#prostoročno #10 YR 3/2 - sivočrna #10 YR 3/2 - sivočrna
#gladka #finozrnata #2 #2 #- #- #2,9 x 3,1 x 0,5 # #isto kot
6806/48-6 - se lepi

6 #38 #6806/038-019 #I b-I/II #skleda #Sk 8 #frg. ustja
#prostoročno #10 YR 3/2 - sivočrna #10 YR 3/2 - sivočrna
#zglajena #finozrnata #2 #2 #- #- #1,6 x 1,4 x 0,5 # #

6 #38 #6806/038-020 #I b-I/II #posoda #okras #frg.
ostenja #prostoročno #7,5 YR 4/3 - temno rjava #7,5 YR 4/2
- temno rjava #gladka, rahlo porozna #drobnozrnata #2 #1
#vod. razčlen. rebro (O 4) #- #5,4 x 5,2 x 0,8 # #morda isto
kot 6806/33-46

6 #38 #6806/038-021 #I b-I/II #posoda #okras #2 frg.
ostenja #prostoročno #7,5 YR 4/2 - temno rjava #7,5 YR 5/3
- rjava; lisasta ! #gladka, rahlo porozna #drobnozrnata #2 #1
#vod. razčlen. rebro (O 4) #- #4,0 x 5,8 x 0,9 # #morda isto
kot 6806/63-14

6 #38 #6806/038-022 #I b-I/II #latvica #La 17 #frg. ostenja
#prostoročno #7,5 YR 4/2 - temno rjava #10 YR 3/2 - sivočrna
#zglajena #finozrnata #2 #2 #/ušesce/ (O 10a) #- #2,7 x 2,2 x
0,8 # #ušesce fragmentirano

6 #38 #6806/038-023 #I b-I/II #latvica #La 12 #frg. ostenja
#prostoročno #10 YR 3/2 - sivočrna #10 YR 3/2 - sivočrna
#gladka #finozrnata #2 #2 #- #- #2,5 x 2,3 x 0,6 # #

6 #38 #6806/038-024 #I b-I/II #pekva #Pe 3a #2 frg. ostenja
#prostoročno #10 YR 3/2 - sivočrna #10 YR 3/2 - sivočrna
#gladka, rahlo porozna #drobnozrnata #2 #1 #- #- #5,2 x 4,6
x 1,1 # #

6 #38 #6806/038-025 #I b-I/II #pitos #Pi 1a #frg. dna #pro-
storočno #10 YR 3/1 - sivočrna; lisasta ! #7,5 YR 5/6 - rjava
#zglajena, rahlo porozna #drobnozrnata #2 #6 #- #- #8,2 x 6,6
x 1,4 #t. 53: 1 #isto kot 6806/33-77 - se lepi

6 #38 #6806/038-026 #I b-I/II #posoda #d 3 #frg. dna
#prostoročno #10 YR 7/4 - blede rjava #10 YR 6/4 - svetlo
rjava #gladka, rahlo porozna #drobnozrnata #2 #2 #- #- #4,9
x 4,0 x 0,9 # #

6 #38 #6806/038-027 #I b-I/II #posoda #d 13 #frg. dna
#prostoročno #10 YR 3/2 - sivočrna #10 YR 3/2 - sivočrna
#zglajena, rahlo porozna #drobnozrnata #2 #2 #- #- #8,1 x

6,7 x 0,7 # #

6 #38 #6806/038-028 #I b-I/II #pekva #Pe 4c #frg. ročaj #prostoročno #7,5 YR 6/6 - svetlo rdeča; lisasta ! #- #gladka #drobnozrnata #2 #1 # - # - #12,5 x 3,8 x 3,0 # #

6 #38 #6806/038-029 #I b-I/II #vretence #Vr 4 # #prostoročno #10 YR 3/2 - sivočrna #- #gladka, rahlo porozna #drobnozrnata #2 #2 # - # - #3,3 x 3,0 #t. 52: 10 #

6 #39 #6806/039-001 #I/II #lonec #L 25 #frg. ustja #prostoročno #10 YR 7/3 - bledo rjava; lisasta ! #10 YR 7/3 - bledo rjava; lisasta ! #gladka #finozrnata #2 #1 # - # - #8,1 x 6,1 x 0,8 #t. 55: 1 #v ognju ?

6 #39 #6806/039-002 #I/II #lonec #L 18a #frg. ustja #prostoročno #10 YR 3/2 - sivočrna #10 YR 3/2 - sivočrna #zglajena #finozrnata #2 #2 # - # - #3,2 x 2,2 x 0,7 #t. 55: 2 #

6 #39 #6806/039-003 #I/II #latvica #La 12 #frg. ustja #prostoročno #10 YR 6/3 - svetlo rjava; lisasta ! #10 YR 6/4 - svetlo rjava; lisasta ! #zglajena, rahlo porozna #finozrnata #2 #1 # - # - #5,3 x 3,7 x 0,6 #t. 55: 7 #

6 #39 #6806/039-004 #I/II #latvica #La 11b #frg. ustja #prostoročno #10 YR 4/1 - siva #10 YR 4/1 - siva #zglajena #finozrnata #2 #2 # - # - #6,5 x 4,1 x 0,5 #t. 55: 6 #

6 #39 #6806/039-005 #I/II #skleda #Sk 8 #frg. ustja z ostenjem #prostoročno #10 YR 7/3 - bledo rjava #10 YR 7/1 - svetlo siva #gladka #finozrnata #1 #2 #bradavica (O 8a) #- #6,5 x 5,1 x 0,5 #t. 55: 5 #v ognju !

6 #39 #6806/039-006 #I/II #lonec #Lsv 2 #2 frg. ustja + frg. ostenja #poč. vreteno #2,5 Y N4/ - siva; lisasta ! #2,5 Y N4/ - siva; lisasta ! #gladka #finozrnata #2 #2 #vtisi (O 21b) #- #3,8 x 2,5 x 0,6 #t. 55: 3 #v ognju !

6 #39 #6806/039-007 #I/II #posoda #okras #frg. ostenja #prostoročno #10 YR 3/1 - sivočrna #10 YR 3/2 - sivočrna #zglajena #finozrnata #2 #2 #vtisi (O 21b) #fâg: 10 YR 3/2 - sivočrna #2,3 x 1,7 x 0,6 #t. 55: 4 #zunaj sledi grafit. premaza; notranja površina fragmentirana

6 #39 #6806/039-008 #I/II #posoda #d 11 #frg. dna #prostoročno #10 YR 5/1 - siva #10 YR 7/4 - bledo rjava #gladka #finozrnata #1 #2 # - # - #13,5 x 6,0 x 0,8 #t. 55: 10 #v ognju !

6 #39 #6806/039-009 #I/II #posoda #d 8 #frg. dna #prostoročno #10 YR 4/2 - temno rjava #10 YR 4/1 - siva #zglajena #finozrnata #2 #2 # - # - #5,2 x 3,5 x 0,5 #t. 55: 9 #

6 #39 #6806/039-010 #I/II #lonec #L 24 #frg. ustja #prostoročno #7,5 YR 7/3 - rdečkasta #7,5 YR 7/3 - rdečkasta #gladka #finozrnata #1 #1 # - # - #5,4 x 4,5 x 1,0 # #v ognju !

6 #39 #6806/039-011 #I/II #lonec #L 17a #frg. ustja #prostoročno #7,5 YR 7/4 - rdečkasta #7,5 YR 7/4 - rdečkasta #gladka #finozrnata #1 #1 # - # - #3,8 x 3,3 x 0,5 # #v ognju !

6 #39 #6806/039-012 #I/II #skleda #Sk 6 #frg. ustja #prostoročno #7,5 YR 7/3 - rdečkasta #7,5 YR 7/4 - rdečkasta #gladka #finozrnata #1 #1 # - # - #4,6 x 2,7 x 0,5 # #v ognju !

6 #39 #6806/039-013 #I/II #skleda #Sk 7 #frg. ustja #prostoročno #10 YR 3/2 - sivočrna #10 YR 3/2 - sivočrna #zglajena, rahlo porozna #finozrnata #2 #2 # - # - #2,0 x 1,4 x 0,4 # #

6 #39 #6806/039-014 #I/II #lonec #L 1b #frg. ustja #prostoročno #10 YR 7/1 - svetlo siva #10 YR 4/1 - siva #gladka #drobnozrnata #1 #2 # - # - #4,3 x 5,5 x 0,7 # #v ognju ?

6 #39 #6806/039-015 #I/II #lonec #L 1b #frg. ustja #prostoročno #5 YR 5/4 - rjava #10 YR 3/1 - sivočrna #glajena #drobnozrnata #2 #2 # - # - #2,9 x 3,5 x 0,7 # #

6 #39 #6806/039-016 #I/II #lonec #L 1b #frg. ustja #prostoročno #10 YR 4/1 - siva #10 YR 3/2 - sivočrna #gladka, rahlo porozna #drobnozrnata #2 #2 # - # - #2,3 x 2,0 x 0,6 # #

6 #39 #6806/039-017 #I/II #lonec #L 1b #frg. ustja #pro-

storočno #10 YR 6/4 - svetlo rjava #10 YR 5/2 - rjava #gladka #finozrnata #2 #1 # - # - #2,0 x 2,3 x 0,5 # #

6 #39 #6806/039-018 #I/II #lonec #L 8a #frg. ustja #prostoročno #10 YR 7/4 - bledo rjava #10 YR 7/3 - bledo rjava #gladka #finozrnata #2 #2 # - # - #2,8 x 3,4 x 0,6 # #v ognju ?

6 #39 #6806/039-019 #I/II #lonec #L 1a #frg. ustja #prostoročno #10 YR 6/4 - svetlo rjava; lisasta ! #10 YR 6/3 - svetlo rjava #glajena, rahlo porozna #drobnozrnata #2 #1 # - # - #5,5 x 3,6 x 0,8 # #

6 #39 #6806/039-020 #I/II #latvica #La 11 #frg. ustja #prostoročno #10 YR 3/2 - sivočrna #10 YR 3/2 - sivočrna #zglajena #finozrnata #2 #2 # - # - #2,0 x 2,9 x 0,6 # #

6 #39 #6806/039-021 #I/II #latvica #La 14 #frg. ustja #prostoročno #7,5 YR 6/4 - svetlo rjava #7,5 YR 5/3 - rjava #gladka #finozrnata #2 #1 # - # - #1,3 x 2,4 x 0,5 # #

6 #39 #6806/039-022 #I/II #posoda #okras #frg. ostenja #prostoročno #7,5 YR N6/ - siva #7,5 YR 7/6 - svetlo rdeča #gladka #finozrnata #1 #2 #bradavici (O 8) #- #4,5 x 4,4 x 0,8 # #v ognju !; ena od bradavic fragmentirana

6 #39 #6806/039-023 #I/II #posoda #okras #frg. ostenja #prostoročno #10 YR 5/2 - rjava #10 YR 3/2 - sivočrna; lisasta ! #gladka, rahlo porozna #drobnozrnata #2 #2 #bradavica (O 8) #- #3,3 x 3,0 x 0,8 # #

6 #39 #6806/039-024 #I/II #pitos #Pi 2 #frg. ostenja #prostoročno #7,5 YR 7/4 - rdečkasta #10 YR 6/4 - svetlo rjava #gladka #finozrnata #1 #5 #vod. rebri (O 1) #- #3,3 x 3,6 x 0,6 # #v ognju !; eno od reber fragmentirano; notranja površina v večini fragmentirana

6 #39 #6806/039-025 #I/II #pitos #Pi 2 #frg. ostenja #prostoročno #10 YR 7/1 - svetlo siva #7,5 YR 6/6 - svetlo rdeča #gladka #finozrnata #1 #2 #vod. rebro (O 1) #- #3,3 x 2,5 x 0,8 # #v ognju !; isto kot 6806/43-6 - se lepi

6 #39 #6806/039-026 #I/II #pitos #Pi 2 #frg. ostenja #prostoročno #10 YR 7/3 - bledo rjava #10 YR 5/1 - siva #gladka #finozrnata #1 #2 #vod. rebro (O 1) #- #1,4 x 3,9 x 0,7 # #v ognju !

6 #39 #6806/039-027 #I/II #pitos #Pi 2 #frg. ostenja #prostoročno #10 YR 7/3 - bledo rjava #10 YR 5/2 - rjava #gladka #finozrnata #1 #5 #vod. rebro (O 1) #- #3,7 x 5,5 x 0,7 # #v ognju !

6 #39 #6806/039-028 #I/II #posoda #okras #frg. ostenja #prostoročno #7,5 YR 7/4 - rdečkasta #5 YR 6/6 - svetlo rdeča #gladka #finozrnata #1 #1 #modelirana bradavica (O 12a) #- #3,5 x 3,2 x 0,6 # #v ognju !

6 #39 #6806/039-029 #I/II #posoda #okras #2 frg. ostenja #prostoročno #7,5 YR 7/4 - rdečkasta #7,5 YR 5/3 - rjava #gladka #drobnozrnata #1 #5 #navp. žlebovi (O 15) #- #6,7 x 4,8 x 0,9 # #v ognju !; isto kot 6806/43-5 - se lepi

6 #39 #6806/039-030 #I/II #posoda #okras #frg. ostenja #prostoročno #10 YR 6/4 - svetlo rjava; lisasta ! #10 YR 3/2 - sivočrna; lisasta ! #gladka #finozrnata #2 #2 #vod. žlebova (O 15) #- #3,9 x 2,6 x 0,7 # #v ognju ?

6 #39 #6806/039-031 #I/II #lonec #L 22a #frg. ostenja #prostoročno #10 YR 6/3 - svetlo rjava #10 YR 6/1 - siva #gladka #finozrnata #2 #2 # - # - #6,2 x 3,5 x 0,6 # #v ognju ?; frg. ramen

6 #39 #6806/039-032 #I/II #posoda #d 4 #frg. dna #prostoročno #10 YR 7/3 - bledo rjava #10 YR 4/1 - siva #gladka, rahlo porozna #drobnozrnata #2 #2 # - # - #4,8 x 2,6 x 0,9 # #zunanja površina v večini fragmentirana

6 #39 #6806/039-033 #I/II #posoda #d 3 #frg. dna #prostoročno #10 YR 6/1 - siva #10 YR 3/2 - sivočrna; lisasta ! #gladka #drobnozrnata #2 #2 # - # - #3,9 x 2,7 x 1,1 # #v ognju ?

6 #39 #6806/039-034 #I/II #lonček #Lo 1 #frg. dna z ostenjem #prostoročno #7,5 YR 6/4 - svetlo rjava #7,5 YR 6/4 - svetlo rjava; lisasta ! #gladka, rahlo porozna #drobnoznata #2 #1 # - # - #5,0 x 6,1 x 0,7 #t. 55: 8 #

6 #39 #6806/039-035 #I/II #posoda #d 3 #frg. dna #prostoročno #10 YR 3/2 - sivočrna #5 YR 6/6 - svetlo rdeča #zglajena #finoznata #2 #6 # - # - #6,5 x 3,4 x 0,7 # #notranja površina fragmentirana

6 #39 #6806/039-036 #I/II #posoda #d 14 #frg. dna #prostoročno #10 YR 7/4 - blede rjava #10 YR 6/3 - svetlo rjava #zglajena #finoznata #2 #2 # - # - #4,4 x 4,0 x 0,5 # #v ognju ?

6 #39 #6806/039-037 #I/II #vrč #V 1 #frg. ročaja #prostoročno #7,5 YR 7/6 - svetlo rdeča; lisasta ! # - #gladka #finoznata #1 #1 # - # - #2,1 x 2,5 x 0,9 # #v ognju !

6 #39 #6806/039-038 #I/II #svitek #S 1 #frg. #prostoročno #7,5 YR 6/6 - svetlo rdeča; lisasta ! # - #gladka #drobnoznata #2 #1 # - # - #7,5 x 4,2 x 2,9 # #

6 #39 #6806/039-039 #I/II #svitek #S 1 #frg. #prostoročno #7,5 YR 4/2 - temno rjava # - #gladka #drobnoznata #2 #3 # - # - #6,0 x 4,6 x 3,9 # #

6 #39 #6806/039-040 #I/II #svitek #S 1 #frg. #prostoročno #5 YR 5/6 - rjava; lisasta ! # - #hrapava (B*) #drobnoznata #2 #3 # - # - #7,3 x 5,1 x 2,9 # #

6 #39 #6806/039-041 #I/II #svitek #S 1 #frg. #prostoročno #5 YR 6/6 - svetlo rdeča # - #gladka #drobnoznata #2 #1 # - # - #2,2 x 3,7 x 3,2 # #

6 #39 #6806/039-042 #I/II #svitek #S 1 #2 frg. #prostoročno #10 YR 4/2 - temno rjava # - #hrapava (B*) #drobnoznata #2 #3 # - # - #6,5 x 5,2 x 2,2 # #najverjetneje isto kot 6806/50-12

6 #40 #6806/040-001 #II #pitos #Pi 1b #frg. ustja #prostoročno #10 YR 3/2 - sivočrna; lisasta ! #10 YR 3/2 - sivočrna; lisasta ! #gladka #drobnoznata #2 #2 # - # - #4,2 x 2,7 x 1,1 # (t. 55: 15) #v ognju ?; morda isto kot 6806/43-1

6 #40 #6806/040-002 #II #pitos #Pi 2 #frg. ostenja #prostoročno #10 YR 6/1 - siva #7,5 YR 6/4 - svetlo rjava #gladka #finoznata #1 #6 #vod. rebro (O 1) # - #3,8 x 5,2 x 0,8 # #v ognju !

6 #40 #6806/040-003 #II #posoda #okras #frg. držaj (aplika) #prostoročno #7,5 YR 6/4 - svetlo rjava #? (frg.) #glajena #drobnoznata #2 #2 #jez. držaj (O 9) # - #6,3 x 5,4 x 3,7 # #v ognju ?

6 #40 #6806/040-004 #II #posoda #d 11 #frg. dna #prostoročno #7,5 YR 7/4 - rdečkasta; lisasta ! #7,5 YR 5/3 - rjava #gladka #drobnoznata #1 #7 # - # - #5,9 x 5,2 x 0,9 #t. 55: 18 #v ognju !

6 #40 #6806/040-005 #II #posoda #d 4 #frg. dna #prostoročno #10 YR 7/3 - blede rjava #10 YR 7/3 - blede rjava #gladka #drobnoznata #1 #5 # - #fā: 10 YR 3/2 - sivočrna #2,8 x 3,4 x 0,9 # #v ognju ?; znotraj črn (smolnat) premaz

6 #40 #6806/040-006 #II #svitek #S 1 #frg. #prostoročno #7,5 YR 6/6 - svetlo rdeča; lisasta ! # - #gladka #drobnoznata #2 #3 # - # - #5,2 x 3,8 x 3,1 # #

6 #41 #6806/041-001 #II #pitos #Pi 1a #frg. držaj (aplika) #prostoročno #7,5 YR 6/6 - svetlo rdeča # - #gladka #drobnoznata #2 #2 #jez. držaj (O 9) # - #5,9 x 3,2 x 2,5 # #v ognju ?

6 #42 #6806/042-001 #II #posoda #d 3 #frg. (dna) z ostenjem #prostoročno #10 YR 4/2 - temno rjava; lisasta ! #10 YR 3/2 - sivočrna #gladka, rahlo porozna #drobnoznata #2 #2 # - # - #5,4 x 6,2 x 0,9 # #

6 #43 #6806/043-001 #II #pitos #Pi 1b #frg. ustja z ostenjem #prostoročno #10 YR 3/2 - sivočrna; lisasta ! #7,5 YR 6/6 - svetlo rdeča; lisasta ! #gladka #drobnoznata #2 #2

#bradavica (O 8) # - #9,3 x 7,2 x 0,8 #t. 55: 15 #v ognju ?; morda isto kot 6806/40-1

6 #43 #6806/043-002 #II #lonec #L 25 #frg. ustja #prostoročno #7,5 YR 7/4 - rdečkasta #7,5 YR 7/6 - svetlo rdeča #gladka #drobnoznata #1 #1 # - # - #4,3 x 3,2 x 1,3 # #v ognju !

6 #43 #6806/043-003 #II #lonec #L 8a #frg. ustja #prostoročno #10 YR 7/3 - blede rjava #10 YR 5/2 - rjava #gladka #drobnoznata #2 #2 # - # - #3,6 x 4,6 x 0,8 # #v ognju ?

6 #43 #6806/043-004 #II #posoda #okras #frg. ostenja #prostoročno #7,5 YR N6/ - siva #10 YR 7/3 - blede rjava #hrapava (B*) #drobnoznata #1 #2 #modelirana bradavica (O 12a) # - #6,2 x 4,7 x 1,3 #t. 55: 16 #v ognju !

6 #43 #6806/043-005 #II #posoda #okras #frg. ostenja #prostoročno #7,5 YR 7/4 - rdečkasta #7,5 YR 5/3 - rjava #gladka #drobnoznata #1 #5 #navp. žlebovi (O 15) # - #7,5 x 4,4 x 0,9 # #v ognju !; isto kot 6806/39-29 - se lepi

6 #43 #6806/043-006 #II #pitos #Pi 2 #frg. ostenja #prostoročno #10 YR 7/1 - svetlo siva #7,5 YR 6/6 - svetlo rdeča #gladka #finoznata #1 #2 #vod. rebro (O 1) # - #2,7 x 3,3 x 0,8 # #v ognju !; isto kot 6806/39-25 - se lepi

6 #43 #6806/043-007 #II #pitos #Pi 2 #frg. ostenja #prostoročno #7,5 YR 7/3 - rdečkasta #7,5 YR 6/4 - svetlo rjava #gladka #finoznata #1 #2 #vod. rebro (O 1) # - #2,0 x 3,4 x 0,8 # #v ognju !

6 #43 #6806/043-008 #II #pitos #Pi 2 #frg. ostenja #prostoročno #10 YR 6/1 - siva #7,5 YR 7/4 - rdečkasta #gladka #drobnoznata #1 #2 #vod. rebro (O 1) # - #4,0 x 4,7 x 0,9 #t. 55: 17 #v ognju !

6 #43 #6806/043-009 #II #pekva #Pe 5b* #frg. ostenja #prostoročno #7,5 YR 4/2 - temno rjava #10 YR 6/3 - svetlo rjava; lisasta ! #glajena #drobnoznata #2 #2 #razčlen. rebri (O 4) # - #2,9 x 4,2 x 0,8 # #vključki: grob pesek

6 #43 #6806/043-010 #II #posoda #d 10 #frg. dna #prostoročno #10 YR 7/3 - blede rjava #10 YR 6/3 - svetlo rjava #gladka #drobnoznata #2 #1 # - # - #4,8 x 3,7 x 0,8 # #

6 #43 #6806/043-011 #II #posoda #d 3 #frg. dna #prostoročno #10 YR 6/3 - svetlo rjava #7,5 YR 7/6 - svetlo rdeča #gladka #drobnoznata #2 #2 # - # - #6,1 x 5,1 x 1,2 # #v ognju !; vključki: veliko peska

6 #43 #6806/043-012 #II #svitek #S 1 #frg. #prostoročno #7,5 YR 5/3 - rjava # - #hrapava (B*) #drobnoznata #2 #3 # - # - #2,6 x 3,2 x 1,4 # #

6 #44 #6806/044-001 #II #lonec #L 25 #frg. ustja #prostoročno #7,5 YR 7/4 - rdečkasta #10 YR 6/2 - svetlo rjava #gladka #finoznata #1 #1 # - # - #3,3 x 3,3 x 0,5 # #v ognju !

6 #44 #6806/044-002 #II #pitos #Pi 2 #frg. ostenja #prostoročno #10 YR 6/2 - svetlo rjava #? (frg.) #gladka #finoznata #1 #2 #vod. rebro (O 1) # - #2,7 x 1,7 x 0,2 # #v ognju !; notranja površina fragmentirana

6 #44 #6806/044-003 #II #utež #U 2b #frg. #prostoročno #7,5 YR 4/3 - temno rjava; lisasta ! # - #gladka #drobnoznata #2 #2 #odtis prsta (O 20b) # - #3,2 x 2,6 x 2,3 #t. 55: 19 #

6 #45 #6806/045-001 #I/II #lonec #L 25 #frg. ustja #prostoročno #7,5 YR 7/4 - rdečkasta; lisasta ! #7,5 YR 7/6 - svetlo rdeča #hrapava (B*) #drobnoznata #1 #5 # - # - #4,9 x 3,8 x 1,1 # #v ognju !

6 #45 #6806/045-002 #I/II #lonec #L 25 #frg. ustja #prostoročno #10 YR 7/1 - svetlo siva #7,5 YR 7/6 - svetlo rdeča #hrapava (B*) #drobnoznata #1 #2 # - # - #3,7 x 3,4 x 1,1 # #v ognju !

6 #46 #6806/046-001 #II #pitos #Pi 2 #frg. ostenja #prostoročno #10 YR 7/4 - blede rjava #10 YR 6/1 - siva #gladka

#finozrnata #1 #2 #vod. rebro (O 1) #- #2,3 x 3,7 x 0,6 # #v ognju !

6 #47 #6806/047-001 #I #lonec #L 27 #frg. ustja #prostorčno #7,5 YR 7/6 - svetlo rdeča #10 YR 6/1 - siva #gladka #finozrnata #1 #2 # - #4,8 x 4,7 x 1,0 # #v ognju !; zasigano

6 #47 #6806/047-002 #I #latvica #La 11 #frg. ustja #prostorčno #10 YR 4/1 - siva; lisasta ! #10 YR 4/1 - siva; lisasta ! #gladka #finozrnata #2 #2 # - #4,0 x 2,3 x 0,6 # #v ognju ?

6 #47 #6806/047-003 #I #posoda #okras #frg. ostenja #prostorčno #2,5 Y N5/ - siva #2,5 Y N5/ - siva #gladka #finozrnata #2 #2 #vtisi (O 21b) + vod. žlebovi (O 15) #- #3,5 x 4,5 x 0,7 #t. 52: 6 #v ognju !

6 #47 #6806/047-004 #I #posoda #okras #frg. ostenja #prostorčno #10 YR 7/3 - bledo rjava #10 YR 6/2 - svetlo rjava #gladka #finozrnata #1 #2 #navp. rebri (O 2) #- #3,9 x 4,5 x 0,7 # #v ognju !

6 #47 #6806/047-005 #I #posoda #d 4 #frg. dna #prostorčno #7,5 YR 6/4 - svetlo rjava #5 YR 6/6 - svetlo rdeča #gladka #drobnozrnata #1 #2 # - #8,0 x 8,1 x 1,2 #t. 52: 5 #v ognju !; zasigano

6 #47 #6806/047-006 #I #posoda #d 4 #frg. dna #prostorčno #7,5 YR 6/4 - svetlo rjava #7,5 YR 4/2 - temno rjava; lisasta ! #gladka #drobnozrnata #2 #1 # - #6,5 x 5,2 x 0,9 # #vključki: grob pesek

6 #47 #6806/047-007 #I #posoda #d 8 #frg. dna z ostenjem #prostorčno #2,5 Y N5/ - siva #7,5 YR 7/6 - svetlo rdeča #gladka #finozrnata #1 #2 # - #5,8 x 8,2 x 0,6 # #v ognju !; zasigano

6 #47 #6806/047-008 #I #pekva #Pe 4e #frg. ročaja #prostorčno #10 YR 7/4 - bledo rjava # - #gladka #drobnozrnata #1 #1 # - #6,3 x 4,0 x 2,2 # #v ognju !

6 #47 #6806/047-009 #I #pekva #Pe 4a #frg. ročaja #prostorčno #7,5 YR 4/2 - temno rjava; lisasta ! # - #gladka #drobnozrnata #2 #1 # - #5,4 x 4,6 x 3,4 # #v ognju ?; zasigano

6 #47 #6806/047-010 #I #prenosna pečka #Pp 2d #frg. vrat #prostorčno #10 YR 5/1 - siva; lisasta ! # - #glajena #drobnozrnata #2 #2 #odtisi prsta (O 20a) #- #6,2 x 4,2 x 2,0 # #v ognju !

6 #48 #6806/048-001 #I b-I/II #lonec #L 2 #frg. ustja z ostenjem #prostorčno #10 YR 5/3 - rjava #10 YR 5/3 - rjava; lisasta ! #gladka #finozrnata #2 #2 #vod. rebro (O 1) #- #2,8 x 4,5 x 0,8 # #v ognju ?

6 #48 #6806/048-002 #I b-I/II #pekva #Pe 1a #frg. ustja #prostorčno #7,5 YR 4/2 - temno rjava; lisasta ! #10 YR 6/4 - svetlo rjava #gladka, rahlo porozna #drobnozrnata #2 #1 # - #4,4 x 3,8 x 0,9 # #

6 #48 #6806/048-003 #I b-I/II #pekva #Pe 1a #frg. ustja #prostorčno #7,5 YR 4/2 - temno rjava #10 YR 5/3 - rjava #gladka #drobnozrnata #2 #1 # - #3,0 x 3,1 x 1,1 # #

6 #48 #6806/048-004 #I b-I/II #latvica #La 11 #frg. ustja #prostorčno #10 YR 3/2 - sivočrna #10 YR 3/2 - sivočrna #zglajena, rahlo porozna #finozrnata #2 #5 # - #5,2 x 4,1 x 0,6 # #

6 #48 #6806/048-005 #I b-I/II #latvica #La 12 #frg. ostenja #prostorčno #10 YR 3/2 - sivočrna #10 YR 3/2 - sivočrna #zglajena #finozrnata #2 #1 # - #3,8 x 2,8 x 0,7 # #

6 #48 #6806/048-006 #I b-I/II #skleda #Sk 7 #frg. ostenja #prostorčno #10 YR 3/2 - sivočrna #10 YR 3/2 - sivočrna #gladka #finozrnata #2 #2 # - #3,1 x 2,5 x 0,7 # #isto kot 6806/038-018 - se lepi

6 #48 #6806/048-007 #I b-I/II #posoda #okras #frg. ostenja #prostorčno #7,5 YR 5/4 - rjava; lisasta ! #7,5 YR 5/4 - rjava #gladka, rahlo porozna #drobnozrnata #2 #1 #vod. razčlen. rebro (O 4) #- #7,4 x 10,8 x 0,9 #t. 52: 12 #

6 #48 #6806/048-008 #I b-I/II #posoda #d 3 #frg. dna #prostorčno #10 YR 3/2 - sivočrna #10 YR 3/2 - sivočrna #gladka #drobnozrnata #2 #2 # - #7,6 x 8,1 x 1,5 # #

6 #48 #6806/048-009 #I b-I/II #posoda #d 3 #frg. dna #prostorčno #10 YR 3/2 - sivočrna; lisasta ! #7,5 YR 4/2 - temno rjava #gladka #drobnozrnata #2 #2 # - #3,8 x 2,5 x 0,8 # #

6 #48 #6806/048-010 #I b-I/II #pekva #Pe 1a #frg. ustja #prostorčno #10 YR 3/2 - sivočrna #7,5 YR 5/4 - rjava #gladka, rahlo porozna #drobnozrnata #2 #1 # - #6,9 x 6,6 x 1,2 # #

6 #48 #6806/048-011 #I b-I/II #latvica #La 21b #frg. ostenja #prostorčno #10 YR 3/2 - sivočrna #10 YR 3/2 - sivočrna #zglajena #finozrnata #2 #2 #navp. žlebovi (O 15) #- #2,5 x 2,9 x 0,7 #t. 52: 11 #

6 #48 #6806/048-012 #I b-I/II #pekva #Pe 3a #frg. ostenja #prostorčno #7,5 YR 7/6 - svetlo rdeča #10 YR 5/3 - rjava #gladka #grobnozrnata #2 #1 # - #6,8 x 5,8 x 1,4 # #v ognju ?

6 #48 #6806/048-013 #I b-I/II #posoda #d 3 #frg. dna #prostorčno #10 YR 3/2 - sivočrna #10 YR 3/2 - sivočrna #zglajena #finozrnata #2 #2 # - #4,4 x 2,9 x 1,0 # #

6 #48 #6806/048-014 #I b-I/II #posoda #okras #frg. ostenja #prostorčno #10 YR 2/1 - sivočrna #10 YR 5/3 - rjava #zglajena, rahlo porozna #finozrnata #3 #6 #vod. žlebovi (O 15) #- #4,5 x 5,0 x 0,8 #t. 52: 13 #

6 #49 #6806/049-001 #I/II #lonec #L 1a #frg. ustja #prostorčno #7,5 YR 6/3 - svetlo rjava #7,5 YR 6/4 - svetlo rjava #gladka #drobnozrnata #2 #1 # - #2,4 x 3,3 x 0,8 # #v ognju ?; zasigano

6 #49 #6806/049-002 #I/II #pekva #Pe 4d #frg. ročaja #prostorčno #7,5 YR 5/3 - rjava; lisasta ! # - #gladka, rahlo porozna #drobnozrnata #2 #1 # - #7,3 x 5,5 x 2,3 # #

6 #50 #6806/050-001 #II #ciborij ? #C 2b #frg. ustja #poč. vreteno #7,5 YR 6/6 - svetlo rdeča; lisasta ! #7,5 YR 6/4 - svetlo rjava; lisasta ! #zglajena #finozrnata #2 #1 # - #R-(fåg): 2,5 YR 4/6 - rdeča #4,8 x 4,5 x 0,5 #t. 56: 1 #zunaj zelo skromne sledi rdeče barve

6 #50 #6806/050-002 #II #latvica #La 2 #frg. ustja #prostorčno #10 YR 3/2 - sivočrna #10 YR 3/2 - sivočrna #gladka #finozrnata #2 #2 # - #4,3 x 3,9 x 0,9 #t. 56: 2 #

6 #50 #6806/050-003 #II #pekva #Pe 1a #frg. ustja #prostorčno #10 YR 6/4 - svetlo rjava #10 YR 6/4 - svetlo rjava #zglajena #drobnozrnata #2 #1 # - #5,0 x 2,7 x 0,8 # #

6 #50 #6806/050-004 #II #pekva #Pe 1a #frg. ustja #prostorčno #10 YR 7/4 - bledo rjava #10 YR 7/4 - bledo rjava #zglajena #drobnozrnata #2 #1 # - #3,4 x 3,4 x 1,2 # #

6 #50 #6806/050-005 #II #pekva #Pe 1c #frg. ustja #prostorčno #7,5 YR 3/2 - temno rjava #7,5 YR 6/4 - svetlo rjava #zglajena #drobnozrnata #2 #1 # - #2,5 x 2,7 x 0,8 # #

6 #50 #6806/050-006 #II #pitos #Pi 2 #frg. ostenja #prostorčno #7,5 YR 7/4 - rdečkasta #7,5 YR 6/6 - svetlo rdeča #gladka #finozrnata #1 #2 #vod. rebro (O 1) #- #2,1 x 3,1 x 0,6 # #v ognju !

6 #50 #6806/050-007 #II #posoda #okras #frg. ostenja #prostorčno #10 YR 6/4 - svetlo rjava #10 YR 3/2 - sivočrna #gladka #drobnozrnata #2 #1 #bradavica (O 8) #- #2,7 x 3,1 x 0,7 # #

6 #50 #6806/050-008 #II #posoda #d 1 #frg. dna #prostorčno #10 YR 7/4 - bledo rjava #10 YR 3/2 - sivočrna; lisasta ! #gladka #drobnozrnata #2 #1 # - #7,1 x 5,2 x 1,1 #t. 56: 3 #

6 #50 #6806/050-009 #II #posoda #d 3 #frg. dna #prostorčno #10 YR 7/3 - bledo rjava #10 YR 6/2 - svetlo rjava #gladka #drobnozrnata #1 #2 # - #4,7 x 4,6 x 1,0 # #v ognju !

6 #50 #6806/050-010 #II #posoda #d 13 #frg. dna #prosto-

ročno #10 YR 4/2 - temno rjava #10 YR 3/1 - sivočrna #gladka #finozrnata #2 #2 # - # - #3,0 x 2,4 x 1,0 # #

6 #50 #6806/050-011 #II #pekva #Pe 4d #frg. ročaja #prostorčno #10 YR 5/3 - rjava; lisasta ! # - #gladka #grobnoznata #2 #1 # - # - #6,2 x 4,5 x 3,6 # #

6 #50 #6806/050-012 #II #svitek #S 1 #4 frg. #prostorčno #10 YR 4/2 - temno rjava # - #hrapava (B*) #drobnoznata #2 #3 # - # - #6,9 x 3,3 x 2,9 # #najverjetneje isto kot 6806/39-42

6 #51 #6806/051-001 #I/II #skodela #Sk 1a #frg. ustja #prostorčno #10 YR 3/1 - sivočrna #10 YR 3/1 - sivočrna #zglajena #finozrnata #2 #2 # - # - #1,9 x 2,6 x 0,6 # (t. 51: 8) #morda isto kot 6806/54-1

6 #51 #6806/051-002 #I/II #lonc #L 27 #frg. ustja #prostorčno #10 YR 3/1 - sivočrna #10 YR 3/2 - sivočrna #zglajena #finozrnata #2 #2 # - # - #1,5 x 1,8 x 0,7 # #

6 #51 #6806/051-003 #I/II #pekva #Pe 2a #2 frg. ustja #prostorčno #10 YR 6/4 - svetlo rjava; lisasta ! #7,5 YR 6/4 - svetlo rjava #gladka, rahlo porozna #drobnoznata #2 #1 # - # - #4,2 x 4,4 x 1,1 # #

6 #51 #6806/051-004 #I/II #pekva #Pe 1a #frg. ustja #prostorčno #7,5 YR 4/2 - temno rjava; lisasta ! #7,5 YR 3/2 - temno rjava; lisasta ! #gladka #drobnoznata #2 #1 # - # - #4,5 x 4,1 x 0,9 # #

6 #51 #6806/051-005 #I/II #pekva #Pe 2b #frg. ustja #prostorčno #5 YR 5/6 - rjava #5 YR 6/6 - svetlo rdeča #gladka #drobnoznata #2 #1 # - # - #2,2 x 2,3 x 0,9 # #

6 #51 #6806/051-006 #I/II #pekva #Pe 1a #frg. ustja #prostorčno #7,5 YR 4/2 - temno rjava #7,5 YR 4/2 - temno rjava #gladka #drobnoznata #2 #1 # - # - #2,2 x 1,8 x 1,0 # #

6 #51 #6806/051-007 #I/II #pekva #Pe 2a #frg. ustja #prostorčno #7,5 YR 4/2 - temno rjava #7,5 YR 5/3 - rjava #gladka #drobnoznata #2 #1 # - # - #1,5 x 2,2 x 1,2 # #

6 #51 #6806/051-008 #I/II #pekva #Pe 2a #frg. ustja #prostorčno #7,5 YR 5/3 - rjava #10 YR 6/4 - svetlo rjava #gladka #drobnoznata #2 #1 # - # - #2,2 x 1,6 x 0,8 # #

6 #51 #6806/051-009 #I/II #pekva #Pe 1a #frg. ustja #prostorčno #5 YR 5/6 - rjava; lisasta ! #7,5 YR 6/6 - svetlo rdeča #gladka #drobnoznata #2 #1 # - # - #2,5 x 2,5 x 0,8 # #

6 #51 #6806/051-010 #I/II #posoda #okras #frg. ostenja #prostorčno #10 YR 3/2 - sivočrna #7,5 YR 4/2 - temno rjava #zglajena #drobnoznata #2 #6 #vod. razčlen. rebro (O 5) # - #8,7 x 10,6 x 0,9 #t. 54: 12 #

6 #51 #6806/051-011 #I/II #skleda #Sk 9 #frg. ostenja #prostorčno #10 YR 3/1 - sivočrna #10 YR 3/1 - sivočrna #zglajena #finozrnata #3 #2 # - # - #4,6 x 3,4 x 0,3 #t. 54: 14 #morda isto kot 6806/54-27 in 6806/59-12

6 #51 #6806/051-012 #I/II #skleda #Sk 8 #frg. ustja #prostorčno #10 YR 3/1 - sivočrna #10 YR 3/1 - sivočrna #zglajena #finozrnata #3 #2 # - # - #2,9 x 2,7 x 0,6 # #

6 #51 #6806/051-013 #I/II #latvica #La 16 #frg. ostenja #prostorčno #7,5 YR 6/4 - svetlo rjava #? (frg.) #gladka #finozrnata #2 #1 #ušesce (O 10) # - #2,6 x 2,5 x 1,5 # #ohranjeno samo fragmentirano ušesce

6 #51 #6806/051-014 #I/II #pekva #Pe 3a #frg. ostenja #prostorčno #7,5 YR 6/6 - svetlo rdeča; lisasta ! #5 YR 5/6 - rjava #gladka #drobnoznata #2 #1 # - # - #9,9 x 7,5 x 1,0 #t. 54: 13 #

6 #51 #6806/051-015 #I/II #pekva #Pe 3a #2 frg. ostenja #prostorčno #7,5 YR 6/6 - svetlo rdeča; lisasta ! #10 YR 3/2 - sivočrna #gladka, rahlo porozna #grobnoznata #2 #1 # - # - #4,9 x 3,7 x 1,2 # #

6 #51 #6806/051-016 #I/II #posoda #d 3 #frg. dna #pro-

storčno #7,5 YR 6/3 - svetlo rjava #7,5 YR 4/2 - temno rjava #gladka #drobnoznata #2 #2 # - # - #5,7 x 4,5 x 0,9 # #

6 #51 #6806/051-017 #I/II #posoda #d 3 #frg. dna #prostorčno #7,5 YR 3/2 - temno rjava #10 YR 3/2 - sivočrna #zglajena, rahlo porozna #finozrnata #2 #1 # - # - #3,2 x 4,9 x 0,7 # #

6 #51 #6806/051-018 #I/II #posoda #d 13 #2 frg. dna #prostorčno #10 YR 3/2 - sivočrna #10 YR 4/2 - temno rjava #zglajena #finozrnata #2 #2 # - # - #3,9 x 3,1 x 0,5 # #

6 #51 #6806/051-019 #I/II #pekva #Pe 4d #frg. ročaja #prostorčno #7,5 YR 4/2 - temno rjava # - #gladka #drobnoznata #2 #1 # - # - #3,4 x 3,9 x 2,2 # #

6 #51 #6806/051-020 #I/II #posoda #okras #frg. držaj #prostorčno #10 YR 3/1 - sivočrna # - #gladka #drobnoznata #2 #2 # - #fåg: 10 YR 3/2 - sivočrna #5,6 x 2,5 #t. 54: 15 #sledi grafit. premaza

6 #51 #6806/051-021 #I/II #vretence #Vr 2b #frg. #prostorčno #7,5 YR 4/4 - temno rjava; lisasta ! # - #gladka, rahlo porozna #drobnoznata #2 #1 # - # - #4,3 x 3,7 #t. 54: 16 #

6 #53 #6806/053-001 #I b-I/II #pekva #Pe 2a #frg. ustja #prostorčno #10 YR 6/4 - svetlo rjava; lisasta ! #10 YR 4/2 - temno rjava; lisasta ! #gladka #drobnoznata #2 #1 # - # - #5,2 x 5,6 x 1,4 # #

6 #53 #6806/053-002 #I b-I/II #posoda #d 13 #frg. dna #prostorčno #10 YR 3/1 - sivočrna #10 YR 3/2 - sivočrna #zglajena #finozrnata #2 #2 # - # - #6,7 x 5,3 x 0,6 # #

6 #53 #6806/053-003 #I b-I/II #pekva #Pe 4d #frg. ročaja #prostorčno #10 YR 4/2 - temno rjava # - #gladka #drobnoznata #2 #2 # - # - #2,8 x 3,4 x 1,9 # #

6 #54 #6806/054-001 #I b #skodela #Sk 1a #10 frg. #prostorčno #10 YR 3/2 - sivočrna #10 YR 3/2 - sivočrna #zglajena #finozrnata #3 #2 # - #rekon. Pu= 9,2; rekon Pd= 5,2 #t. 51: 8 #isto kot 6806/055-006 in 6806/063-003; objava: Gabrovec 1994, t. 8: 2.

6 #54 #6806/054-002 #I b #skodela #Sk 1b #2 frg. ustja + frg. ostenja #prostorčno #7,5 YR 3/2 - temno rjava; lisasta ! #7,5 YR 3/2 - temno rjava; lisasta ! #zglajena #finozrnata #2 #1 #žlebljen okras (O 15) # - #4,0 x 4,5 x 0,7; 5,1 x 3,2 x 0,6 #t. 51: 9 #morda isto kot 6806/55-7; objava: Gabrovec 1994, t. 9: 3.

6 #54 #6806/054-003 #I b #lonc #L 8a #frg. ustja #prostorčno #10 YR 3/2 - sivočrna #7,5 YR 4/2 - temno rjava #gladka #drobnoznata #2 #2 #vod. razčlen. rebro (O 4) # - #2,8 x 3,0 x 0,9 # #

6 #54 #6806/054-004 #I b #lonc #L 25 #frg. ustja #prostorčno #10 YR 3/2 - sivočrna #10 YR 3/2 - sivočrna #zglajena #drobnoznata #2 #1 # - # - #2,8 x 2,5 x 0,9 # #

6 #54 #6806/054-005 #I b #lonc #L 17b #frg. ustja #prostorčno #7,5 YR 3/2 - temno rjava #7,5 YR 3/2 - temno rjava #zglajena #finozrnata #2 #2 # - # - #1,7 x 1,7 x 0,6 # #

6 #54 #6806/054-006 #I b #lonc #L 9b #frg. ustja #prostorčno #5 YR 6/6 - svetlo rdeča #5 YR 5/6 - rjava #gladka #drobnoznata #2 #1 # - # - #2,0 x 2,3 x 0,7 # #

6 #54 #6806/054-007 #I b #skodela #Sk 1a #frg. ustja (z ročajem) #prostorčno #7,5 YR 5/3 - rjava #10 YR 5/3 - rjava #gladka #drobnoznata #2 #1 # - # - #4,0 x 3,3 x 0,9 # #

6 #54 #6806/054-008 #I b #lonc #L 1a #frg. ustja #prostorčno #7,5 YR 5/4 - rjava #10 YR 5/3 - rjava; lisasta ! #gladka #drobnoznata #2 #2 # - # - #2,6 x 3,6 x 0,7 # #

6 #54 #6806/054-009 #I b #lonc #L 8a #frg. ustja #prostorčno #7,5 YR 3/2 - temno rjava #7,5 YR 4/2 - temno rjava #gladka, rahlo porozna #drobnoznata #2 #1 # - # - #2,8 x 1,7 x 0,8 # #

6 #54 #6806/054-010 #I b #lonc #L 1a #frg. ustja #pro-

storočno #10 YR 5/3 - rjava #7,5 YR 6/4 - svetlo rjava #gladka #drobnozrnata #2 #1 # - #2,0 x 2,1 x 0,8 # #

6 #54 #6806/054-011 #I b #latvica #La 14 #frg. ustja #prostoročno #5 YR 5/6 - rjava; lisasta ! #7,5 YR 4/2 - temno rjava #gladka, rahlo porozna #finozrnata #2 #5 # - #4,8 x 3,5 x 0,8 # #

6 #54 #6806/054-012 #I b #pekva #Pe 5b #frg. ustja #prostoročno #5 YR 6/6 - svetlo rdeča; lisasta ! #7,5 YR 6/4 - svetlo rjava; lisasta ! #gladka, rahlo porozna #drobnozrnata #2 #1 #vod. razčlen. rebro (O 4) # - #5,6 x 6,2 x 1,2 #t. 51: 10 #

6 #54 #6806/054-013 #I b #pekva #Pe 1a #frg. ustja #prostoročno #7,5 YR 5/2 - rjava #10 YR 7/4 - blede rjava #gladka, rahlo porozna #drobnozrnata #2 #1 # - #3,9 x 5,4 x 1,0 # #

6 #54 #6806/054-014 #I b #pekva #Pe 1a #frg. ustja #prostoročno #5 YR 5/4 - rjava #10 YR 6/4 - svetlo rjava #gladka, rahlo porozna #drobnozrnata #2 #1 # - #3,3 x 3,7 x 1,1 # #

6 #54 #6806/054-015 #I b #pekva #Pe 2a #frg. ustja #prostoročno #5 YR 6/6 - svetlo rdeča; lisasta ! #7,5 YR 6/4 - svetlo rjava #gladka #drobnozrnata #2 #1 # - #5,0 x 3,3 x 1,0 # #

6 #54 #6806/054-016 #I b #lonec #L 1a #frg. ustja #prostoročno #7,5 YR 4/2 - temno rjava #7,5 YR 5/3 - rjava #gladka, rahlo porozna #drobnozrnata #2 #1 # - #4,4 x 4,2 x 1,0 # #

6 #54 #6806/054-017 #I b #pekva #Pe 1a #frg. ustja #prostoročno #7,5 YR 6/4 - svetlo rjava; lisasta ! #5 YR 6/6 - svetlo rdeča; lisasta ! #gladka, rahlo porozna #drobnozrnata #2 #1 # - #3,9 x 4,0 x 1,2 # #

6 #54 #6806/054-018 #I b #lonec #L 1a #2 frg. ustja #prostoročno #7,5 YR 4/2 - temno rjava #7,5 YR 4/2 - temno rjava #gladka #drobnozrnata #2 #1 # - #2,5 x 2,7 x 0,8 # #

6 #54 #6806/054-019 #I b #lonec #L 1a #frg. ustja #prostoročno #7,5 YR 4/2 - temno rjava #10 YR 4/2 - temno rjava #gladka, rahlo porozna #drobnozrnata #2 #1 # - #4,1 x 2,5 x 1,1 # #

6 #54 #6806/054-020 #I b #pekva #Pe 1a #frg. ustja #prostoročno #7,5 YR 4/2 - temno rjava #7,5 YR 4/2 - temno rjava; lisasta ! #gladka, rahlo porozna #drobnozrnata #2 #1 # - #3,4 x 3,4 x 1,0 # #

6 #54 #6806/054-021 #I b #pekva #Pe 2a #frg. ustja #prostoročno #7,5 YR 6/4 - svetlo rjava #10 YR 6/4 - svetlo rjava #zglajena #drobnozrnata #2 #1 # - #2,1 x 3,2 x 1,2 # #

6 #54 #6806/054-022 #I b #pekva #Pe 1a #frg. ustja #prostoročno #7,5 YR 5/2 - rjava #10 YR 5/3 - rjava #gladka #drobnozrnata #2 #1 # - #2,0 x 3,4 x 0,9 # #

6 #54 #6806/054-023 #I b #lonec #L 1a #frg. ustja #prostoročno #10 YR 6/4 - svetlo rjava; lisasta ! #10 YR 5/3 - rjava #gladka, rahlo porozna #drobnozrnata #2 #1 # - #3,2 x 2,6 x 0,8 # #

6 #54 #6806/054-024 #I b #pekva #Pe 2a #frg. ustja #prostoročno #7,5 YR 6/6 - svetlo rdeča #10 YR 6/4 - svetlo rjava #gladka #drobnozrnata #2 #1 # - #2,9 x 2,6 x 1,2 # #

6 #54 #6806/054-025 #I b #pekva #Pe 1c #frg. ustja #prostoročno #7,5 YR 4/2 - temno rjava #7,5 YR 5/3 - rjava; lisasta ! #gladka #drobnozrnata #2 #1 # - #2,4 x 2,5 x 0,7 # #

6 #54 #6806/054-026 #I b #pekva #Pe 5b #frg. ostenja #prostoročno #10 YR 6/4 - svetlo rjava #10 YR 5/3 - rjava #gladka, rahlo porozna #drobnozrnata #2 #1 #vod. razčlen. rebro (O 4) # - #3,9 x 5,5 x 1,0 # #

6 #54 #6806/054-027 #I b #skleda #Sk 9 #2 frg. ostenja #prostoročno #10 YR 3/1 - sivočrna #10 YR 3/1 - sivočrna #zglajena #finozrnata #3 #2 # - #3,0 x 2,7 x 0,4 #t. 54: 14) #morda isto kot 6806/51-11 in 6806/59-12

6 #54 #6806/054-028 #I b #ročka #Ro 1 #frg. ustja z roča-

jem #prostoročno #10 YR 5/1 - siva #10 YR 5/1 - siva #gladka #finozrnata #2 #2 # - #4,0 x 1,8 x 0,5 # #v ognju !

6 #54 #6806/054-029 #I b #pekva #Pe 3b #frg. ostenja #prostoročno #5 YR 6/6 - svetlo rdeča; lisasta ! #5 YR 5/6 - rjava #gladka, rahlo porozna #drobnozrnata #2 #1 # - #8,2 x 5,6 x 1,1 # #

6 #54 #6806/054-030 #I b #pekva #Pe 3a #frg. ostenja #prostoročno #10 YR 6/4 - svetlo rjava #7,5 YR 5/4 - rjava #gladka, rahlo porozna #drobnozrnata #2 #1 # - #3,4 x 2,8 x 0,9 # #

6 #54 #6806/054-031 #I b #posoda #d 3 #2 frg. dna #prostoročno #10 YR 6/4 - svetlo rjava #10 YR 5/3 - rjava; lisasta ! #gladka, rahlo porozna #drobnozrnata #2 #7 # - #8,6 x 9,3 x 0,8 #t. 51: 11 #

6 #54 #6806/054-032 #I b #posoda #d 4 #frg. dna #prostoročno #7,5 YR 6/2 - svetlo rjava #7,5 YR 6/4 - svetlo rjava #gladka #drobnozrnata #2 #1 # - #4,5 x 6,8 x 1,3 # #

6 #54 #6806/054-033 #I b #posoda #d 3 #frg. dna #prostoročno #7,5 YR 6/4 - svetlo rjava; lisasta ! #7,5 YR 6/4 - svetlo rjava #gladka, rahlo porozna #drobnozrnata #2 #5 # - #7,2 x 6,8 x 0,9 # #

6 #54 #6806/054-034 #I b #posoda #d 3 #frg. dna #prostoročno #5 YR 5/6 - rjava #7,5 YR 6/4 - svetlo rjava; lisasta ! #gladka, rahlo porozna #drobnozrnata #2 #1 # - #6,2 x 10,0 x 1,0 # #

6 #54 #6806/054-035 #I b #posoda #d 3 #frg. dna #prostoročno #10 YR 3/2 - sivočrna #7,5 YR 6/6 - svetlo rdeča #gladka, rahlo porozna #drobnozrnata #2 #6 # - #2,2 x 3,1 x 1,5 # #

6 #54 #6806/054-036 #I b #pekva #Pe 3c #frg. ostenja #prostoročno #10 YR 5/3 - rjava; lisasta ! #10 YR 6/4 - svetlo rjava #gladka #drobnozrnata #2 #1 # - #6,5 x 4,2 x 1,2 # #vključki: veliko peska

6 #54 #6806/054-037 #I b #posoda #d 13 #frg. dna #prostoročno #7,5 YR 4/2 - temno rjava #10 YR 4/2 - temno rjava #zglajena, rahlo porozna #finozrnata #2 #2 # - #6,6 x 4,3 x 0,5 # #notranja površina v večini fragmentirana

6 #54 #6806/054-038 #I b #posoda #d 13 #frg. dna #prostoročno #10 YR 3/2 - sivočrna #10 YR 3/2 - sivočrna #gladka #finozrnata #2 #2 # - #2,7 x 1,4 x 0,5 # #

6 #54 #6806/054-039 #I b #pekva #Pe 4c #frg. ročaj #prostoročno #7,5 YR 4/2 - temno rjava; lisasta ! # - #gladka, rahlo porozna #drobnozrnata #2 #1 # - #10,8 x 3,5 x 2,9 # #

6 #54 #6806/054-040 #I b #pekva #Pe 4d #frg. ročaja #prostoročno #10 YR 4/2 - temno rjava; lisasta ! # - #gladka #drobnozrnata #2 #1 # - #5,9 x 4,8 x 2,7 # #

6 #54 #6806/054-041 #I b #vretence #Vr 3 # #prostoročno #10 YR 3/2 - sivočrna; lisasta ! # - #gladka, rahlo porozna #finozrnata #2 #2 # - #3,4 x 2,6 #t. 51: 12 #

6 #55 #6806/055-001 #I b #lonec #L 25a #frg. ustja #prostoročno #10 YR 3/2 - sivočrna; lisasta ! #10 YR 3/2 - sivočrna; lisasta ! #gladka #drobnozrnata #2 #2 # - #9,2 x 5,2 x 0,8 #t. 51: 14 #isto kot 6806/63-15 - se lepi

6 #55 #6806/055-002 #I b #lonec #L 1b #frg. ustja #prostoročno #7,5 YR 6/6 - svetlo rdeča #7,5 YR 6/6 - svetlo rdeča #gladka #finozrnata #2 #1 # - #1,5 x 1,7 x 0,6 # #

6 #55 #6806/055-003 #I b #lonec #L 8a #frg. ustja #prostoročno #5 YR 5/6 - rjava #5 YR 6/6 - svetlo rdeča; lisasta ! #gladka #drobnozrnata #2 #1 # - #7,5 x 7,1 x 1,1 # #vključki: (veliko) peska

6 #55 #6806/055-004 #I b #latvica #La 11 #frg. ustja #prostoročno #10 YR 3/2 - sivočrna #10 YR 3/2 - sivočrna #zglajena, rahlo porozna #finozrnata #2 #5 # - #6,0 x 2,6 x 0,5 # #

6 #55 #6806/055-005 #I b #latvica #La 17 #frg. ustja +

frg. ostenja #prostorčno #7,5 YR 3/2 - temno rjava #7,5 YR 3/2 - temno rjava #gladka #finozrnata #2 #2 #ušesce (O 10a) #- #3,8 x 2,8 x 0,7 # #

6 #55 #6806/055-006 #I b #škodela #Sk 1a #frg. ustja #prostorčno #10 YR 3/2 - sivočrna #10 YR 3/2 - sivočrna #zglajena #finozrnata #3 #2 #- #- #2,6 x 2,5 x 0,6 #t. 51: 8 #najverjetneje isto kot 6806/54-1

6 #55 #6806/055-007 #I b #škodela #Sk 1b #frg. ustja + frg. ročaja #prostorčno #7,5 YR 3/2 - temno rjava; lisasta ! #7,5 YR 3/2 - temno rjava; lisasta ! #zglajena #finozrnata #2 #1 #/žlebljen okras (O 15) / #- #2,7 x 4,1 x 0,9 #t. 51: 9 #morda isto kot 6806/54-2

6 #55 #6806/055-008 #I b #pekva #Pe 1a #frg. ustja #prostorčno #7,5 YR 3/2 - temno rjava; lisasta ! #10 YR 5/3 - rjava; lisasta ! #glajena #grobnozrnata #2 #1 #- #- #4,8 x 4,0 x 1,3 # #

6 #55 #6806/055-009 #I b #posoda #okras #frg. ostenja #prostorčno #7,5 YR 4/2 - temno rjava #7,5 YR 4/2 - temno rjava #gladka #drobnozrnata #2 #1 #podkvasta nalepka (O 6) #- #3,7 x 3,3 x 1,0 #t. 51: 15 #

6 #55 #6806/055-010 #I b #pitos #Pi 1a #frg. ostenja #prostorčno #7,5 YR 6/6 - svetlo rdeča #7,5 YR 5/3 - rjava #glajena #drobnozrnata #2 #1 #jez. držaj (O 9) #- #4,5 x 2,5 x 1,2 # #

6 #55 #6806/055-011 #I b #latvica #La 11b #frg. ostenja #prostorčno #10 YR 3/2 - sivočrna; lisasta ! #10 YR 4/1 - siva #zglajena #finozrnata #2 #2 #- #- #4,5 x 3,2 x 0,7 # #

6 #55 #6806/055-012 #I b #latvica #La 1 #frg. ostenja #prostorčno #5 YR 6/6 - svetlo rdeča; lisasta ! #5 YR 5/6 - rjava #gladka, rahlo porozna #finozrnata #2 #1 #- #- #5,0 x 3,0 x 0,8 # #

6 #55 #6806/055-013 #I b #posoda #d 10 #frg. dna #prostorčno #7,5 YR 5/3 - rjava; lisasta ! #7,5 YR 4/2 - temno rjava #gladka #drobnozrnata #2 #7 #- #- #5,6 x 3,2 x 1,2 # #

6 #55 #6806/055-014 #I b #posoda #d 4 #frg. dna #prostorčno #7,5 YR 5/3 - rjava #7,5 YR 6/6 - svetlo rdeča #gladka #finozrnata #2 #2 #- #- #3,8 x 2,4 x 1,1 # #

6 #55 #6806/055-015 #I b #posoda #d 13 #frg. dna #prostorčno #10 YR 3/2 - sivočrna #10 YR 4/2 - temno rjava #zglajena #finozrnata #2 #2 #- #- #4,5 x 2,8 x 0,7 # #

6 #55 #6806/055-016 #I b #pekva #Pe 4d #frg. ročaja #prostorčno #10 YR 6/4 - svetlo rjava #- #gladka #drobnozrnata #2 #1 #- #- #4,7 x 3,8 x 2,3 # #

6 #55 #6806/055-017 #I b #ognjiščna koza #Ok 1 #frg. #prostorčno #7,5 YR 6/6 - svetlo rdeča; lisasta ! #- #gladka #drobnozrnata #2 #1 #- #- #3,2 x 2,7 x 2,0 # #morda isto kot 6806/33-76

6 #56 #6806/056-001 #I b ? #skleda #Sk 6 #frg. ustja #prostorčno #10 YR 3/2 - sivočrna #10 YR 3/2 - sivočrna #zglajena #finozrnata #2 #2 #- #- #1,8 x 2,0 x 0,5 # #

6 #56 #6806/056-002 #I b ? #posoda #okras #frg. ostenja #prostorčno #10 YR 3/2 - sivočrna #10 YR 5/3 - rjava; lisasta ! #zglajena #drobnozrnata #2 #6 #vod. razčlen. rebro (O 5) #- #7,9 x 4,5 x 0,9 # #morda isto kot 6806/51-10

6 #56 #6806/056-003 #I b ? #pekva #Pe 7* #frg. st. ploskve + 3 frg. ostenja + 2 frg. ročaja #prostorčno #7,5 YR 4/3 - temno rjava; lisasta ! #7,5 YR 5/4 - rjava #gladka #drobnozrnata #2 #1 #razčlen. rebro (O 5) + bradavica (O 8) #- #2,2 x 2,0 x 0,9; 7,6 x 3,7 x 1,0 # #

6 #56 #6806/056-004 #I b ? #pekva #Pe 3c #frg. ostenja #prostorčno #10 YR 7/4 - blede rjava; lisasta ! #10 YR 7/4 - blede rjava #gladka #drobnozrnata #2 #1 #- #- #7,9 x 5,3 x 0,9 # #

6 #58 #6806/058-001 #III ? (profil) #lonec #L 8a #frg. ustja

#prostorčno #10 YR 6/4 - svetlo rjava #7,5 YR 6/6 - svetlo rdeča #gladka, rahlo porozna #drobnozrnata #2 #1 #- #- #4,6 x 6,2 x 1,4 # #

6 #58 #6806/058-002 #III ? (profil) #latvica #La 11 #frg. ustja #prostorčno #10 YR 4/1 - siva #10 YR 4/1 - siva; lisasta ! #zglajena #finozrnata #2 #2 #- #- #2,7 x 2,0 x 0,7 # #

6 #58 #6806/058-003 #III ? (profil) #pitos #Pi 1a #frg. ostenja #prostorčno #10 YR 6/4 - svetlo rjava #5 YR 6/6 - svetlo rdeča #zglajena, rahlo porozna #drobnozrnata #2 #6 #- #- #4,6 x 4,9 x 1,3 # (t. 53: 1) #frg. ramen; morda isto kot 6806/33-77

6 #58 #6806/058-004 #III ? (profil) #latvica #La 11 #frg. ostenja #prostorčno #7,5 YR 3/2 - temno rjava #10 YR 3/2 - sivočrna #zglajena, rahlo porozna #finozrnata #2 #2 #- #- #6,4 x 7,1 x 0,7 # #

6 #58 #6806/058-005 #III ? (profil) #posoda #d 4 #frg. dna #prostorčno #5 YR 6/6 - svetlo rdeča #10 YR 5/1 - siva; lisasta ! #gladka #drobnozrnata #2 #2 #- #- #3,4 x 3,2 x 1,1 # #

6 #58 #6806/058-006 #III ? (profil) #svitek #S 1 #frg. #prostorčno #7,5 YR 6/6 - svetlo rdeča; lisasta ! #- #hrapava (B*) #drobnozrnata #2 #3 #- #- #4,6 x 5,5 x 3,1 # #

6 #59 #6806/059-001 #I b #latvica #La 7 # (frg.) #prostorčno #10 YR 3/2 - sivočrna; lisasta ! #10 YR 3/2 - sivočrna #gladka #finozrnata #2 #2 #bradavica (O 8) #- #Pu= 8,5; Pd= 3,5 #t. 52: 2 #

6 #59 #6806/059-002 #I b #latvica #La 5 #frg. ustja #prostorčno #7,5 YR 3/2 - temno rjava #10 YR 3/2 - sivočrna #zglajena #finozrnata #2 #2 #- #- #5,4 x 4,5 x 0,7 #t. 52: 3 #

6 #59 #6806/059-003 #I b #latvica #La 11 #frg. ustja #prostorčno #7,5 YR 3/2 - temno rjava #7,5 YR 3/2 - temno rjava #zglajena #finozrnata #2 #2 #- #- #1,9 x 2,0 x 0,8 # #

6 #59 #6806/059-004 #I b #lonec #L 4 #frg. #prostorčno #7,5 YR 4/2 - temno rjava; lisasta ! #7,5 YR 3/2 - temno rjava; lisasta ! #gladka, rahlo porozna #drobnozrnata #2 #2 #bradavica (O 8) #- #13,1 x 10,7 x 1,0 #t. 52: 1 #vključki: redko grob pesek

6 #59 #6806/059-005 #I b #lonec #L 1a #frg. ustja #prostorčno #7,5 YR 5/3 - rjava #10 YR 3/2 - sivočrna #gladka #drobnozrnata #2 #2 #- #- #2,4 x 2,8 x 0,7 # #

6 #59 #6806/059-006 #I b #lonec #L 8a #frg. ustja #prostorčno #10 YR 6/3 - svetlo rjava #10 YR 3/2 - sivočrna #gladka, rahlo porozna #drobnozrnata #2 #2 #- #- #2,2 x 2,7 x 0,9 # #

6 #59 #6806/059-007 #I b #lonec #L 25 #frg. ustja #prostorčno #7,5 YR 4/2 - temno rjava; lisasta ! #7,5 YR 3/2 - temno rjava #zglajena #drobnozrnata #2 #1 #- #- #3,9 x 3,7 x 1,0 # #

6 #59 #6806/059-008 #I b #pekva #Pe 2a #frg. ustja #prostorčno #10 YR 6/4 - svetlo rjava; lisasta ! #10 YR 5/3 - rjava; lisasta ! #gladka, rahlo porozna #drobnozrnata #2 #1 #- #- #6,1 x 4,1 x 1,1 # #

6 #59 #6806/059-009 #I b #pekva #Pe 1a #frg. ustja #prostorčno #7,5 YR 4/2 - temno rjava #10 YR 6/4 - svetlo rjava #glajena #drobnozrnata #2 #1 #- #- #3,7 x 3,8 x 1,0 # #zunanja površina v večini fragmentirana

6 #59 #6806/059-010 #I b #pekva #Pe 2a #frg. ustja #prostorčno #7,5 YR 5/2 - rjava #7,5 YR 5/2 - rjava #gladka #drobnozrnata #2 #1 #- #- #1,9 x 1,5 x 0,8 # #

6 #59 #6806/059-011 #I b #pekva #Pe 5b #frg. ostenja #prostorčno #7,5 YR 3/2 - temno rjava #5 YR 5/4 - rjava #gladka #drobnozrnata #2 #1 #vod. razčlen. rebro (O 4) #- #2,0 x 3,0 x 1,3 # #

6 #59 #6806/059-012 #I b #skleda #Sk 9 #frg. ostenja #prostorčno #10 YR 3/1 - sivočrna #10 YR 3/1 - sivočrna #zglajena #finozrnata #3 #2 #- #- #3,7 x 3,2 x 0,3 # (t. 54: 14) #morda isto kot 6806/51-11 in 6806/54-27

6 #59 #6806/059-013 #I b #posoda #d 3 #frg. dna #prostorčno #5 YR 5/6 - rjava; lisasta ! #10 YR 3/2 - sivočrna #gladka, rahlo porozna #drobnoznata #2 #1 # - #4,2 x 5,8 x 1,0 # #

6 #59 #6806/059-014 #I b #posoda #d 3 #frg. dna #prostorčno #7,5 YR 3/2 - temno rjava #10 YR 3/2 - sivočrna #gladka #drobnoznata #2 #2 # - #5,6 x 3,7 x 1,2 # #

6 #59 #6806/059-015 #I b #posoda #d 13 #frg. dna #prostorčno #10 YR 4/1 - siva; lisasta ! #10 YR 3/2 - sivočrna #gladka, rahlo porozna #finoznata #2 #2 # - #7,7 x 6,1 x 0,8 # #

6 #59 #6806/059-016 #I b #pekva #Pe 4d #frg. ostenja z ročajem #prostorčno #7,5 YR 4/2 - temno rjava; lisasta ! #7,5 YR 5/3 - rjava #gladka #drobnoznata #2 #1 # - #18,2 x 9,2 x 1,2 #t. 52: 4 #

6 #59 #6806/059-017 #I b #pekva #Pe 4c #3 frg. ročaja #prostorčno #7,5 YR 4/3 - temno rjava; lisasta ! # - #gladka #drobnoznata #2 #1 # - #6,4 x 3,6 x 2,7 # #

6 #59 #6806/059-018 #I b #pekva #Pe 3a #frg. ostenja #prostorčno #5 YR 5/4 - rjava #7,5 YR 5/3 - rjava; lisasta ! #gladka, rahlo porozna #drobnoznata #2 #1 # - #8,3 x 5,6 x 1,4 # #

6 #60 #6806/060-001 #I/II #latvica #La 6* #frg. ustja #prostorčno #7,5 YR 7/4 - rdečkasta #7,5 YR 7/3 - rdečkasta #gladka #finoznata #1 #2 #bradavica (O 8) # - #5,5 x 5,9 x 0,6 #t. 52: 14 #v ognju !

6 #60 #6806/060-002 #I/II #lonec #L 9a #frg. ustja #prostorčno #7,5 YR 4/3 - temno rjava #10 YR 3/2 - sivočrna #gladka, rahlo porozna #drobnoznata #2 #2 # - #4,0 x 5,9 x 0,8 # #

6 #60 #6806/060-003 #I/II #lonec #L 1a #frg. ustja #prostorčno #7,5 YR 6/3 - svetlo rjava #10 YR 6/2 - svetlo rjava #gladka, rahlo porozna #drobnoznata #2 #2 # - #3,1 x 4,8 x 0,7 # #

6 #60 #6806/060-004 #I/II #pekva #Pe 1b #frg. ustja #prostorčno #7,5 YR 6/4 - svetlo rjava #7,5 YR 6/4 - svetlo rjava #gladka, rahlo porozna #drobnoznata #2 #1 # - #11,4 x 6,3 x 1,0 #t. 52: 15 #

6 #60 #6806/060-005 #I/II #pekva #Pe 1a #frg. ustja #prostorčno #7,5 YR N3/ - sivočrna #2,5 YR 5/6 - rdeča #gladka, rahlo porozna #drobnoznata #2 #1 # - #4,3 x 7,0 x 1,0 # #

6 #60 #6806/060-006 #I/II #pladenj #Pl 1 #frg. ustja #prostorčno #7,5 YR 6/4 - svetlo rjava #7,5 YR 6/6 - svetlo rdeča #gladka, rahlo porozna #drobnoznata #2 #1 # - #5,6 x 4,3 x 1,1; rekon. P= 16,0 #t. 54: 5 #isto kot 6806/033-073 - se lepi; objavi: Gabrovec et al. 1969, sl. 4: 2 = isti 1970, sl. 5: 2.

6 #60 #6806/060-007 #I/II #posoda #okras #frg. ostenja #prostorčno #10 YR 6/1 - siva #10 YR 6/1 - siva #gladka #finoznata #1 #2 #vod. žlebova (O 15) # - #2,4 x 2,7 x 0,5 # #v ognju !

6 #60 #6806/060-008 #I/II #posoda #okras #frg. ostenja #prostorčno #7,5 YR 6/4 - svetlo rjava; lisasta ! #10 YR 4/1 - siva #gladka #finoznata #1 #2 #modelirana bradavica (O 12a) + vod. rebro (O 1) # - #7,3 x 7,8 x 0,7 #t. 52: 17 #v ognju !; notranja površina v večini fragmentirana

6 #60 #6806/060-009 #I/II #(skodela) #Sk 2b #frg. ročaja #prostorčno #7,5 YR 7/4 - rdečkasta # - #gladka #finoznata #1 #1 #bradavica / rog (O 11c) # - #2,6 x 1,8 x 2,2 # #v ognju !

6 #60 #6806/060-010 #I/II #posoda #d 9 #frg. dna #prostorčno #10 YR 3/2 - sivočrna #7,5 YR 4/2 - temno rjava #zglajena #drobnoznata #2 #6 # - #6,3 x 6,0 x 0,6 #t. 52: 16 #

6 #61 #6806/061-001 #I b ? #skleda #Sk 8 #frg. ustja #prostorčno #7,5 YR 7/6 - svetlo rdeča #7,5 YR 7/6 - svetlo rdeča; lisasta ! #gladka #finoznata #1 #1 # - #6,8 x 4,2 x 0,5 # #v ognju !

6 #61 #6806/061-002 #I b ? #posoda #d 3 #frg. dna #prosto-

ročno #10 YR 4/2 - temno rjava #10 YR 3/2 - sivočrna #gladka, rahlo porozna #drobnoznata #2 #2 # - #5,5 x 4,2 x 1,3 # #

6 #62 #6806/062-001 #III (profil) #pitos #Pi 1a #frg. ostenja #prostorčno #10 YR 3/1 - sivočrna; lisasta ! #7,5 YR 5/6 - rjava #zglajena, rahlo porozna #drobnoznata #2 #6 # - #4,3 x 8,1 x 1,4 #t. 53: 1 #frg. ramen; isto kot 6806/33-77 - se lepi; objavi: Gabrovec et al. 1969, sl. 4: 5 = isti 1970, sl. 5: 5.

6 #62 #6806/062-002 #III (profil) #posoda #okras #frg. ostenja #prostorčno #7,5 YR 6/4 - svetlo rjava #10 YR 3/1 - sivočrna #gladka, rahlo porozna #finoznata #2 #2 #navp. žlebovi (O 15) # - #5,0 x 3,0 x 0,8 # #v ognju ?

6 #62 #6806/062-003 #III (profil) #posoda #d 10 #frg. dna #prostorčno #10 YR 6/4 - svetlo rjava; lisasta ! #10 YR 3/2 - sivočrna; lisasta ! #gladka, rahlo porozna #drobnoznata #2 #2 # - #4,9 x 5,0 x 0,9 #t. 58: 15 #

6 #62 #6806/062-004 #III (profil) #vretence #Vr 2a #frg. #prostorčno #10 YR 6/2 - svetlo rjava; lisasta ! # - #gladka #drobnoznata #2 #2 # - #3,9 x 3,3 x 2,4 # #v ognju ?

6 #63 #6806/063-001 #I a #lonec #L 7a #frg. ustja #prostorčno #10 YR 5/2 - rjava #10 YR 7/1 - svetlo siva #gladka #drobnoznata #2 #2 #odtisi prsta (O 20a) # - #3,5 x 2,6 x 0,7; rekon. Pu= 8,7 #t. 51: 3 #v ognju !; objave: Gabrovec 1994, t. 9: 7; Gabrovec et al. 1969, sl. 3: 12 = isti 1970, sl. 4: 12.

6 #63 #6806/063-002 #I a #skodela #Sk 1 #frg. ustja + 2 frg. ostenja #prostorčno #10 YR 2/1 - sivočrna #10 YR 3/1 - sivočrna #zglajena #finoznata #2 #2 # - #5,4 x 5,3 x 0,5 #t. 51: 4 #objava: Gabrovec 1994, t. 8: 4.

6 #63 #6806/063-003 #I a #skodela #Sk 1a #frg. ustja #prostorčno #10 YR 3/2 - sivočrna #10 YR 3/2 - sivočrna #zglajena #finoznata #3 #2 # - #4,0 x 2,8 x 0,5; rekon. Pu= 9,2 #t. 51: 8 #isto kot 6806/054-001 - se lepi; objava: Gabrovec 1994, t. 8: 2.

6 #63 #6806/063-004 #I a #latvica #La 2 #frg. ustja #prostorčno #10 YR 6/2 - svetlo rjava #10 YR 3/2 - sivočrna #zglajena, rahlo porozna #finoznata #2 #2 # - #5,1 x 2,1 x 0,6 # #v ognju ?

6 #63 #6806/063-005 #I a #lonec #L 25 #frg. ustja #prostorčno #10 YR 4/2 - temno rjava #7,5 YR 7/6 - svetlo rdeča; lisasta ! #zglajena #drobnoznata #2 #6 # - #2,7 x 3,4 x 1,3 # #

6 #63 #6806/063-006 #I a #lonec #L 1a #frg. ustja #prostorčno #7,5 YR 4/2 - temno rjava #10 YR 5/2 - rjava #gladka #drobnoznata #2 #2 # - #1,6 x 3,0 x 0,8 # #v ognju ?

6 #63 #6806/063-007 #I a #pekva #Pe 1a #frg. ustja #prostorčno #7,5 YR 5/4 - rjava #10 YR 5/3 - rjava #gladka, rahlo porozna #drobnoznata #2 #1 # - #3,4 x 4,0 x 1,0 # #

6 #63 #6806/063-008 #I a #pekva #Pe 2a #frg. ustja #prostorčno #7,5 YR 3/2 - temno rjava #7,5 YR 5/2 - rjava #glajena #drobnoznata #2 #1 # - #3,5 x 3,5 x 0,7 # #

6 #63 #6806/063-009 #I a #pekva #Pe 1b #frg. ustja #prostorčno #7,5 YR 4/2 - temno rjava #5 YR 5/6 - rjava #gladka, rahlo porozna #drobnoznata #2 #1 # - #3,6 x 3,8 x 0,9 # #

6 #63 #6806/063-010 #I a #pekva #Pe 5b #frg. st. ploskve z ostenjem #prostorčno #5 YR 5/4 - rjava #10 YR 3/2 - sivočrna #gladka, rahlo porozna #drobnoznata #2 #1 #vod. razčlen. rebro (O 4) # - #6,1 x 7,6 x 1,1 # #

6 #63 #6806/063-011 #I a #posoda #okras #2 frg. ostenja #prostorčno #5 YR 6/6 - svetlo rdeča; lisasta ! #10 YR 3/2 - sivočrna #gladka #drobnoznata #2 #2 #vod. razčlen. rebro (O 4) # - #3,6 x 5,0 x 1,0 # #

6 #63 #6806/063-012 #I a #lonec #L 3b #frg. ustja #prostorčno #7,5 YR 4/3 - temno rjava #10 YR 3/2 - sivočrna #zglajena #drobnoznata #2 #7 #vod. razčlen. rebro (O 5) # - #3,6 x 4,4 x 1,1 # #

6 #63 #6806/063-013 #I a #posoda #okras #frg. ostenja #prostorčno #5 YR 6/6 - svetlo rdeča #7,5 YR 4/2 - temno rjava #gladka #drobnoznata #2 #2 #vod. razčlen. rebro (O 4) #- #4,9 x 5,2 x 0,7 # #

6 #63 #6806/063-014 #I a #posoda #okras #frg. ostenja #prostorčno #7,5 YR 4/2 - temno rjava #7,5 YR 4/2 - temno rjava; lisasta ! #zglajena, rahlo porozna #drobnoznata #2 #1 #vod. razčlen. rebro (O 4) #- #4,1 x 5,2 x 0,8 # #morda isto kot 6806/38-21

6 #63 #6806/063-015 #I a #lonec #L 25a #frg. ostenja #prostorčno #10 YR 3/2 - sivočrna; lisasta ! #10 YR 3/2 - sivočrna; lisasta ! #gladka #drobnoznata #2 #2 # - #3,9 x 4,6 x 0,8 #t. 51: 14 isto kot 6806/055-001 - se lepi

6 #63 #6806/063-016 #I a #skleda #Sk 8 #frg. ostenja #prostorčno #10 YR 4/2 - temno rjava #10 YR 3/2 - sivočrna #gladka #finoznata #2 #2 # - #9,1 x 3,2 x 0,5 # #

6 #63 #6806/063-017 #I a #pekva #Pe 3a #2 frg. ostenja #prostorčno #10 YR 6/4 - svetlo rjava; lisasta ! #5 YR 6/6 - svetlo rdeča #gladka #drobnoznata #2 #1 # - #8,0 x 4,4 x 1,1 # #

6 #63 #6806/063-018 #I a #posoda #d 3 #frg. dna z ostnjem #prostorčno #7,5 YR 6/4 - svetlo rjava; lisasta ! #5 YR 5/4 - rjava #gladka #drobnoznata #2 #5 # - #; rekon. Pd=6,0 #t. 51: 6 #

6 #63 #6806/063-019 #I a #posoda #d 3 #frg. dna #prostorčno #5 YR 6/6 - svetlo rdeča #7,5 YR 4/2 - temno rjava #gladka #drobnoznata #2 #5 # - #4,4 x 4,5 x 1,1 # #v ognju ?

6 #63 #6806/063-020 #I a #posoda #okras #frg. ostenja #prostorčno #7,5 YR 5/4 - rjava; lisasta ! #7,5 YR 4/3 - temno rjava; lisasta ! #zglajena #drobnoznata #2 #2 #vod. rebro (O 1) #- #5,0 x 4,0 x 0,6 # #

6 #63 #6806/063-021 #I a #posoda #d 8 #frg. dna z ostnjem #prostorčno #10 YR 3/2 - sivočrna #10 YR 3/1 - sivočrna #zglajena, rahlo porozna #finoznata #2 #2 # - #8,9 x 7,7 x 0,6 #t. 51: 7 #

6 #63 #6806/063-022 #I a #posoda #d 13 #frg. dna #prostorčno #10 YR 3/2 - sivočrna #10 YR 3/1 - sivočrna #zglajena #finoznata #2 #2 # - #4,0 x 3,5 x 0,9 # #

6 #63 #6806/063-023 #I a #pokrov #Po 4b #frg. #prostorčno #7,5 YR 5/4 - rjava #7,5 YR 6/3 - svetlo rjava; lisasta ! #gladka, rahlo porozna #finoznata #2 #2 # - #41 x 3,3 x 0,6 #t. 51: 5 #v ognju ?

6 #63 #6806/063-024 #I a #pekva #Pe 4e #frg. ročaja #prostorčno #7,5 YR 3/2 - temno rjava; lisasta ! # - #gladka, rahlo porozna #drobnoznata #2 #1 # - #4,4 x 2,9 x 2,2 # #

6 #63 #6806/063-025 #I a #pekva #Pe 4d #frg. ročaja #prostorčno #7,5 YR 4/2 - temno rjava # - #gladka #drobnoznata #2 #1 # - #4,1 x 4,3 x 2,7 # #

6 #64 #6806/064-001 #(humus) #lonec #L 25 #frg. ustja #prostorčno #10 YR 6/1 - siva; lisasta ! #10 YR 7/4 - blede rjava; lisasta ! #gladka #drobnoznata #1 #2 # - #5,4 x 6,2 x 1,4 # #v ognju !

6 #64 #6806/064-002 #(humus) #pitos #Pi 2 #frg. ustja #prostorčno #10 YR 5/1 - siva #5 YR 5/6 - rjava; lisasta ! #gladka #drobnoznata #2 #2 #vod. kaneliranje (O 18c) #- #4,0 x 5,1 x 0,9 # #v ognju !

6 #64 #6806/064-003 #(humus) #lonec #L 1a #frg. ustja #prostorčno #10 YR 5/3 - rjava #10 YR 3/2 - sivočrna #gladka #drobnoznata #2 #2 # - #4,4 x 4,9 x 0,8 # #vključki: veliko peska

6 #64 #6806/064-004 #(humus) #lonec #L 1a #frg. ustja #prostorčno #10 YR 4/1 - siva #10 YR 5/1 - siva #gladka #drobnoznata #2 #2 # - #2,7 x 2,7 x 0,8 # #v ognju !

6 #64 #6806/064-005 #(humus) #lonec #L 33 #frg. ustja #prostorčno #10 YR 6/1 - siva #10 YR 5/1 - siva #hrapava (B*) #drobnoznata #1 #2 #vod. kaneliranje (O 18a) #- #4,7 x 5,7 x 0,9 # #v ognju !; zasigano

6 #64 #6806/064-006 #(humus) #latvica #La 1 #frg. ustja #prostorčno #7,5 YR 7/4 - rdečkasta #5 YR 6/6 - svetlo rdeča #gladka #finoznata #2 #2 # - #5,3 x 7,5 x 0,8 #t. 58: 28 #v ognju !

6 #64 #6806/064-007 #(humus) #pitos #Pi 2 #frg. ostenja #prostorčno #10 YR 4/1 - siva; lisasta ! #10 YR 7/2 - svetlo siva #gladka #drobnoznata #1 #2 #vod. rebro (O 1) #- #4,4 x 4,1 x 0,9 # #v ognju !

6 #64 #6806/064-008 #(humus) #pitos #Pi 2 #frg. ostenja #prostorčno #10 YR 6/2 - svetlo rjava #10 YR 4/1 - siva #gladka #drobnoznata #1 #2 #vod. rebro (O 1) #- #3,1 x 3,3 x 1,1 # #v ognju !

6 #64 #6806/064-009 #(humus) #latvica #La 16 #frg. ostenja #prostorčno #10 YR 3/1 - sivočrna #10 YR 3/1 - sivočrna #zglajena #finoznata #2 #2 #ušesce (O 10) #- #4,5 x 4,4 x 0,6 #t. 58: 29 #v ognju ?

6 #64 #6806/064-010 #(humus) #posoda #d 4 #frg. dna #prostorčno #10 YR 6/4 - svetlo rjava #10 YR 3/2 - sivočrna #gladka #drobnoznata #2 #2 # - #3,4 x 6,5 x 1,0 # #najverjetneje isto kot 6806/65-3

6 #64 #6806/064-011 #(humus) #svitek #S 1 #frg. #prostorčno #7,5 YR 6/6 - svetlo rdeča # - #gladka #drobnoznata #2 #3 # - #5,5 x 3,9 x 1,8 # #

6 #65 #6806/065-001 #(humus) #pekva #Pe 2a #frg. ustja #prostorčno #7,5 YR 6/4 - svetlo rjava #10 YR 7/4 - blede rjava #gladka #grobnoznata #2 #1 # - #3,1 x 3,4 x 1,2 # #

6 #65 #6806/065-002 #(humus) #pitos #Pi 2 #frg. ostenja #prostorčno #7,5 YR 6/2 - svetlo rjava; lisasta ! #10 YR 4/1 - siva #gladka #drobnoznata #2 #2 #vod. rebro (O 1) #(R)-fâ: 10 YR 3/2 - sivočrna #4,8 x 3,3 x 0,8 # #v ognju ?; nad rebrom sledi črne barve

6 #65 #6806/065-003 #(humus) #posoda #d 4 #2 frg. dna #prostorčno #10 YR 6/4 - svetlo rjava #10 YR 3/2 - sivočrna #gladka #drobnoznata #2 #2 # - #6,6 x 5,6 x 1,0 # #najverjetneje isto kot 6806/64-10

6 #65 #6806/065-004 #(humus) #pekva #Pe 4c #frg. ročaja #prostorčno #10 YR 7/3 - blede rjava # - #glajena #grobnoznata #2 #1 # - #3,6 x 3,1 x 2,6 # #

6 #65 #6806/065-005 #(humus) #svitek #S 1 #frg. #prostorčno #5 YR 6/6 - svetlo rdeča # - #hrapava (B*) #drobnoznata #2 #1 # - #7,9 x 4,5 x 3,3 # #

6 #65 #6806/065-006 #(humus) #svitek #S 1 #frg. #prostorčno #7,5 YR 6/4 - svetlo rjava # - #hrapava (B*) #drobnoznata #2 #3 # - #6,0 x 4,0 x 3,3 # #zasigano

6 #71 #6806/071-001 #Lt #pekva #Pe 1a #frg. ustja #prostorčno #7,5 YR 7/6 - svetlo rdeča #7,5 YR 6/6 - svetlo rdeča #gladka #drobnoznata #2 #1 # - #3,0 x 1,5 x 1,0 # #

6 #72 #6806/072-001 #I/II ? (profil) #lonec #L 25 #frg. ustja #prostorčno #10 YR 4/2 - temno rjava; lisasta ! #10 YR 4/2 - temno rjava; lisasta ! #zglajena #drobnoznata #2 #6 # - #5,3 x 4,7 x 0,6 #t. 58: 16 #

6 #72 #6806/072-002 #I/II ? (profil) #lonec #L 1b #frg. ustja #prostorčno #7,5 YR 4/2 - temno rjava #10 YR 6/3 - svetlo rjava #gladka, rahlo porozna #drobnoznata #2 #1 # - #3,0 x 2,6 x 0,9 # #vključki: (veliko) peska

6 #72 #6806/072-003 #I/II ? (profil) #posoda #okras #frg. ostenja #prostorčno #10 YR 7/3 - blede rjava; lisasta ! #10 YR 7/3 - blede rjava #gladka #finoznata #1 #2 #bradavici (O 8c)

#- #9,4 x 4,3 x 0,8 #t. 58: 17 #v ognju !; morda isto kot 6806/35-3
6 #72 #6806/072-004 #I/II ? (profil) #pitos #Pi 1a #frg.
dna #prostoročno #10 YR 3/1 - sivočrna #7,5 YR 5/6 - rjava
#zglajena, rahlo porozna #drobnoznata #2 #6 #- #- #3,4 x 3,7
x 1,3 #t. 53: 1) #morda isto kot 6806/33-77

6 #73 #6806/073-001 #I #latvica #La 11 #frg. ustja #prosto-
ročno #10 YR 4/2 - temno rjava #10 YR 3/2 - sivočrna #zglajena
#finoznata #2 #2 #- #- #2,9 x 3,2 x 0,6 # #

6 #73 #6806/073-002 #I #pekva #Pe 2a #frg. ustja #pro-
storočno #10 YR 6/4 - svetlo rjava #10 YR 6/4 - svetlo rjava
#zglajena #drobnoznata #2 #1 #- #- #3,0 x 1,7 x 0,8 # #

7 #74 #6807/074-001 #I #lonec #L 1a #frg. ustja #prosto-
ročno #7,5 YR 5/3 - rjava #10 YR 3/1 - sivočrna #gladka
#drobnoznata #2 #2 #- #- #4,8 x 4,7 x 0,9 # #

7 #74 #6807/074-002 #I #lonec #L 1a #frg. ustja #prosto-
ročno #10 YR 3/1 - sivočrna #10 YR 3/2 - sivočrna #gladka,
rahlo porozna #drobnoznata #2 #2 #- #- #4,9 x 4,4 x 0,8 # #

7 #74 #6807/074-003 #I #latvica #La 2 #frg. ustja #prosto-
ročno #7,5 YR N3/ - sivočrna #7,5 YR N3/ - sivočrna #zglajena,
rahlo porozna #finoznata #2 #2 #- #- #3,8 x 2,9 x 0,7 # #

7 #74 #6807/074-004 #I #latvica #La 18 #frg. ostenja
#prostoročno #10 YR 3/2 - sivočrna #10 YR 3/1 - sivočrna
#zglajena, rahlo porozna #finoznata #2 #2 #bradavica (O 8)
#- #4,1 x 2,1 x 0,5 # #

7 #74 #6807/074-005 #I #posoda #okras #frg. ostenja
#prostoročno #7,5 YR 7/4 - rdečkasta #10 YR 5/1 - siva #gladka
#drobnoznata #1 #2 #vod. razčlen. rebro (O 4) #- #4,5 x 3,9
x 0,8 # #v ognju !

7 #74 #6807/074-006 #I #pekva #Pe 4d #frg. ročaja #pro-
storočno #10 YR 5/1 - siva; lisasta ! #- #gladka, rahlo porozna
#grobnoznata #2 #1 #- #- #7,7 x 5,2 x 3,5 # #v ognju ?

7 #75 #6807/075-001 #I #lonec #L 1a #frg. ustja #prosto-
ročno #10 YR 3/1 - sivočrna #7,5 YR N3/ - sivočrna #gladka,
rahlo porozna #drobnoznata #2 #2 #- #- #5,3 x 4,1 x 0,8 # #

7 #75 #6807/075-002 #I #lonec #L 1a #frg. ustja #prosto-
ročno #10 YR 5/3 - rjava #10 YR 3/2 - sivočrna #gladka
#drobnoznata #2 #2 #- #- #2,5 x 4,5 x 0,8 # #vključki: redko
grob pesek

7 #75 #6807/075-003 #I #lonec #L 14a #frg. ustja #prosto-
ročno #10 YR 4/2 - temno rjava #10 YR 4/2 - temno rjava
#gladka, porozna #drobnoznata #2 #2 #- #- #3,7 x 4,2 x 1,1 # #

7 #75 #6807/075-004 #I #lonec #L 1a #frg. ustja #prosto-
ročno #10 YR 4/2 - temno rjava #10 YR 5/3 - rjava #gladka,
rahlo porozna #drobnoznata #2 #2 #- #- #1,8 x 2,9 x 1,0 # #

7 #75 #6807/075-005 #I #latvica #La 2 #frg. ustja z osten-
jem #prostoročno #10 YR 4/2 - temno rjava; lisasta ! #10 YR
5/3 - rjava; lisasta ! #zglajena, rahlo porozna #drobnoznata
#2 #2 #- #- #7,5 x 8,5 x 0,7 #t. 26: 6 #

7 #75 #6807/075-006 #I #pekva #Pe 2a #2 frg. ustja #prosto-
ročno #7,5 YR 5/4 - rjava; lisasta ! #7,5 YR 6/4 - svetlo
rjava #gladka, rahlo porozna #drobnoznata #2 #1 #- #- #4,0
x 4,3 x 1,4 # #

7 #75 #6807/075-007 #I #pekva #Pe 2a #frg. ustja #prosto-
ročno #10 YR 5/3 - rjava #10 YR 6/4 - svetlo rjava #gladka
#grobnoznata #2 #1 #- #- #3,3 x 4,2 x 1,7 # #

7 #75 #6807/075-008 #I #pekva #Pe 1a #frg. ustja #prosto-
ročno #7,5 YR 6/4 - svetlo rjava; lisasta ! #7,5 YR 6/6 - svetlo
rdeča #zglajena, porozna #drobnoznata #2 #1 #- #- #4,8 x 5,6
x 1,0 # #

7 #75 #6807/075-009 #I #prenosna pečka #Pp 1a #frg. ustja
z ostenjem + frg. ostenja #prostoročno #5 YR 5/6 - rjava; lisasta
! #7,5 YR 4/3 - temno rjava #gladka, rahlo porozna #drobnozn-

nata #2 #1 #- #- #11,8 x 7,2 x 2,0 #t. 26: 7 #zgoraj org. ostanki
7 #75 #6807/075-010 #I #posoda #okras #frg. ostenja
#prostoročno #7,5 YR N4/ - siva #10 YR 3/1 - sivočrna #gladka,
rahlo porozna #drobnoznata #2 #2 #vod. rebro (O 1) #- #2,8
x 2,9 x 1,0 # #

7 #75 #6807/075-011 #I #latvica #La 11 #frg. ostenja
#prostoročno #7,5 YR 6/6 - svetlo rdeča; lisasta ! #10 YR 6/4
- svetlo rjava #zglajena, rahlo porozna #drobnoznata #2 #1
#- #- #4,5 x 4,9 x 0,6 # #

7 #75 #6807/075-012 #I #posoda #d 4 #frg. dno #prosto-
ročno #10 YR 4/1 - siva #10 YR 3/2 - sivočrna #gladka, porozna
#drobnoznata #2 #2 #- #- #12,6 x 13,7 x 0,7 # #

7 #75 #6807/075-013 #I #posoda #d 3 #frg. dna #prosto-
ročno #10 YR 6/4 - svetlo rjava #10 YR 3/2 - sivočrna #gladka,
rahlo porozna #drobnoznata #2 #2 #- #- #5,1 x 5,8 x 1,2 #
#vključki: veliko peska

7 #75 #6807/075-014 #I #posoda #d 3 #frg. dna #prostoroč-
no #7,5 YR 6/4 - svetlo rjava #7,5 YR 6/4 - svetlo rjava #gladka,
rahlo porozna #drobnoznata #2 #1 #- #- #3,7 x 5,1 x 2,0 # #

7 #75 #6807/075-015 #I #pekva #Pe 4e #frg. ročaja #pro-
storočno #7,5 YR 7/6 - svetlo rdeča; lisasta ! #- #gladka, rahlo
porozna #drobnoznata #2 #1 #- #- #5,1 x 4,4 x 2,2 # #v ognju ?

7 #75 #6807/075-016 #I #vretence #Vr 2a # #prostoročno
#10 YR 4/1 - siva; lisasta ! #- #gladka, porozna #drobnoznata
#2 #2 #- #- #3,7 x 2,9 #t. 26: 8 #

7 #76 #6807/076-001 #I #lonec #L 27 #frg. ustja #prosto-
ročno #7,5 YR 4/2 - temno rjava #7,5 YR 6/4 - svetlo rjava;
lisasta ! #gladka #finoznata #2 #5 #- #- #3,8 x 3,5 x 0,7 # #

7 #76 #6807/076-002 #I #lonec #L 17a #frg. ustja #prosto-
ročno #10 YR 3/2 - sivočrna #10 YR 3/2 - sivočrna #gladka
#drobnoznata #2 #2 #- #- #2,7 x 2,8 x 0,6 # #

7 #76 #6807/076-003 #I #lonec #L 1b #frg. ustja #prosto-
ročno #10 YR 3/2 - sivočrna #10 YR 3/1 - sivočrna #gladka,
rahlo porozna #drobnoznata #2 #1 #- #- #4,2 x 5,4 x 1,1 # #

7 #76 #6807/076-004 #I #lonec #L 1a #frg. ustja #prosto-
ročno #10 YR 3/2 - sivočrna #10 YR 3/2 - sivočrna; lisasta !
#zglajena, rahlo porozna #drobnoznata #2 #1 #- #- #4,6 x
3,4 x 0,9 # #

7 #76 #6807/076-005 #I #lonec #L 1a #frg. ustja #prosto-
ročno #10 YR 3/2 - sivočrna #10 YR 4/1 - siva #gladka
#drobnoznata #2 #2 #- #- #3,5 x 2,9 x 0,8 # #

7 #76 #6807/076-006 #I #lonec #L 24 #frg. ustja #prosto-
ročno #5 YR 5/6 - rjava; lisasta ! #7,5 YR 4/2 - temno rjava
#zglajena #drobnoznata #2 #1 #- #- #5,5 x 7,0 x 1,2 # #zasigano

7 #76 #6807/076-007 #I #lonec #L 3a #frg. ustja z ostenjem
#prostoročno #10 YR 4/2 - temno rjava; lisasta ! #7,5 YR 5/4
- rjava; lisasta ! #gladka, rahlo porozna #drobnoznata #2 #5
#vod. razčlen. rebro (O 4) #- #4,0 x 5,6 x 0,9 #t. 26: 1 #

7 #76 #6807/076-008 #I #latvica #La 12 #frg. ustja #prosto-
ročno #10 YR 3/2 - sivočrna #10 YR 3/1 - sivočrna #zglajena
#finoznata #2 #2 #- #- #3,7 x 2,9 x 0,6 # #

7 #76 #6807/076-009 #I #latvica #La 18 #frg. ustja #prosto-
ročno #10 YR 3/2 - sivočrna #10 YR 3/2 - sivočrna #gladka
#finoznata #2 #2 #bradavica/ (O 8) #- #4,4 x 3,0 x 0,7 #
#bradavica je fragmentirana

7 #76 #6807/076-010 #I #pekva #Pe 1a #2 frg. ustja #prosto-
ročno #7,5 YR 4/2 - temno rjava; lisasta ! #10 YR 4/2 - temno
rjava #gladka #drobnoznata #2 #1 #- #- #5,2 x 5,0 x 1,5 # #

7 #76 #6807/076-011 #I #posoda #okras #frg. ostenja
#prostoročno #10 YR 3/1 - sivočrna #7,5 YR 4/2 - temno rjava
#gladka, rahlo porozna #finoznata #2 #6 #vod. žlebova (O 15)
#- #3,4 x 3,7 x 0,8 # #

7 #76 #6807/076-012 #I #posoda #okras #frg. ostenja #prostorčno #7,5 YR 4/2 - temno rjava #7,5 YR 6/4 - svetlo rjava #gladka #finozrnata #2 #1 #vod. rebro (O 1) #- #4,2 x 3,0 x 1,0 # #

7 #76 #6807/076-013 #I #posoda #okras #frg. ostenja #prostorčno #7,5 YR 4/2 - temno rjava #7,5 YR 5/4 - rjava #gladka #drobnozrnata #2 #1 #jez. držaj/ (O 9) #- #4,2 x 5,2 x 1,1 # #držaj fragmentiran

7 #76 #6807/076-014 #I #posoda #d 3 #frg. dna #prostorčno #5 YR 5/6 - rjava #7,5 YR 3/3 - temno rjava #gladka, rahlo porozna #drobnozrnata #2 #1 #- #11,5 x 6,9 x 1,3 #t. 26: 2 #vključki: redko grob pesek

7 #76 #6807/076-015 #I #posoda #d 3 #2 frg. dna #prostorčno #5 YR 5/4 - rjava #7,5 YR 5/2 - rjava #gladka #drobnozrnata #2 #1 #- #5,1 x 4,7 x 1,0 # #

7 #76 #6807/076-016 #I #posoda #d 3 #frg. dna #prostorčno #7,5 YR 4/3 - temno rjava; lisasta ! #10 YR 3/1 - sivočrna #zglajena, rahlo porozna #drobnozrnata #2 #2 #- #3,5 x 7,5 x 1,1 # #

7 #76 #6807/076-017 #I #posoda #d 4 #frg. dna #prostorčno #7,5 YR 4/2 - temno rjava; lisasta ! #7,5 YR 4/2 - temno rjava #gladka #drobnozrnata #2 #1 #- #6,4 x 3,8 x 1,2 # #

7 #76 #6807/076-018 #I #posoda #d 3 #frg. dna #prostorčno #7,5 YR 6/4 - svetlo rjava #7,5 YR 5/2 - rjava #gladka #drobnozrnata #2 #1 #- #6,0 x 4,4 x 1,1 # #

7 #76 #6807/076-019 #I #posoda #d 2 #frg. dna #prostorčno #10 YR 3/1 - sivočrna; lisasta ! #7,5 YR 4/2 - temno rjava #gladka, rahlo porozna #drobnozrnata #2 #1 #- #4,8 x 5,1 x 1,6 # #

7 #76 #6807/076-020 #I #pekva #Pe 7 #frg. ročaja #prostorčno #7,5 YR 3/3 - temno rjava; lisasta ! #- #gladka #drobnozrnata #2 #3 #razčlen. rebro (O 5) #- #6,1 x 4,5 x 1,5 #t. 26: 3 #

7 #76 #6807/076-021 #I #pekva #Pe 4e #frg. ročaja #prostorčno #7,5 YR 3/2 - temno rjava; lisasta ! #- #gladka #drobnozrnata #2 #1 #- #4,6 x 4,8 x 1,8 # #

7 #76 #6807/076-022 #I #vretence #Vr 1 # #prostorčno #10 YR 3/1 - sivočrna #- #gladka #finozrnata #2 #2 #- #3,0 x 2,0 #t. 26: 5 #

7 #76 #6807/076-023 #I #utež #U 1 # #prostorčno #10 YR 3/1 - sivočrna; lisasta ! #- #gladka #drobnozrnata #2 #2 #- #5,9 x 6,8 x 6,1 #t. 26: 4 #

7 #76 #6807/076-024 #I #lonec #L 1a #frg. ustja #prostorčno #10 YR 4/2 - temno rjava; lisasta ! #10 YR 4/2 - temno rjava #gladka #drobnozrnata #2 #1 #- #7,1 x 6,3 x 1,2 # #

7 #77 #6807/077-001 #I-II #lonec #L 5 #frg. ustja #prostorčno #7,5 YR 5/4 - rjava #10 YR 3/2 - sivočrna #gladka #drobnozrnata #2 #2 #bradavica (O 8) #- #7,1 x 6,5 x 1,0 # #

7 #77 #6807/077-002 #I-II #lonec #L 1a #frg. ustja #prostorčno #7,5 YR 4/3 - temno rjava #10 YR 3/1 - sivočrna #gladka #drobnozrnata #2 #2 #- #6,2 x 7,3 x 0,7 # #

7 #77 #6807/077-003 #I-II #lonec #L 1a #frg. ustja #prostorčno #7,5 YR 5/4 - rjava #7,5 YR 5/3 - rjava #gladka #drobnozrnata #2 #1 #- #3,6 x 5,6 x 0,9 # #

7 #77 #6807/077-004 #I-II #lonec #L 1a #frg. ustja #prostorčno #7,5 YR 5/4 - rjava #7,5 YR 6/6 - svetlo rdeča #gladka #drobnozrnata #2 #1 #- #3,3 x 2,3 x 0,7 # #v ognju ?

7 #77 #6807/077-005 #I-II #lonec #L 1a #frg. ustja #prostorčno #10 YR 3/1 - sivočrna #10 YR 4/1 - siva; lisasta ! #gladka #drobnozrnata #2 #2 #- #2,7 x 2,4 x 0,9 # #v ognju ?

7 #77 #6807/077-006 #I-II #lonec #L 1a #frg. ustja #prostorčno #10 YR 6/4 - svetlo rjava #10 YR 5/2 - rjava #gladka #drobnozrnata #2 #1 #- #4,1 x 4,7 x 0,7 # #

7 #77 #6807/077-007 #I-II #pekva #Pe 2a #frg. ustja #prostorčno #10 YR 4/2 - temno rjava #10 YR 4/2 - temno rjava; lisasta ! #gladka, rahlo porozna #drobnozrnata #2 #1 #- #12,0 x 6,2 x 0,8 # #

7 #77 #6807/077-008 #I-II #pekva #Pe 2a #frg. ustja #prostorčno #10 YR 5/3 - rjava #7,5 YR 5/4 - rjava #gladka, rahlo porozna #drobnozrnata #2 #1 #- #5,0 x 4,4 x 1,2 # #

7 #77 #6807/077-009 #I-II #pekva #Pe 2a #frg. ustja #prostorčno #10 YR 4/2 - temno rjava #7,5 YR 5/3 - rjava #gladka, rahlo porozna #grobnozrnata #2 #1 #- #6,9 x 5,9 x 1,5 # #

7 #77 #6807/077-010 #I-II #pekva #Pe 1a #frg. ustja #prostorčno #7,5 YR 5/2 - rjava #10 YR 6/4 - svetlo rjava #gladka #grobnozrnata #2 #1 #- #6,0 x 5,8 x 1,2 # #vključki: grob pesek

7 #77 #6807/077-011 #I-II #pekva #Pe 1a #frg. ustja #prostorčno #7,5 YR 4/2 - temno rjava; lisasta ! #10 YR 4/1 - siva #gladka #grobnozrnata #2 #1 #- #4,3 x 6,6 x 1,2 # #

7 #77 #6807/077-012 #I-II #pekva #Pe 2a #frg. ustja #prostorčno #10 YR 4/1 - siva; lisasta ! #10 YR 4/2 - temno rjava; lisasta ! #gladka #grobnozrnata #2 #1 #- #4,8 x 3,9 x 1,2 # #v ognju ?

7 #77 #6807/077-013 #I-II #pekva #Pe 1a #frg. ustja #prostorčno #10 YR 5/2 - rjava #10 YR 6/4 - svetlo rjava #gladka #grobnozrnata #2 #1 #- #6,8 x 3,1 x 1,3 # #

7 #77 #6807/077-014 #I-II #pekva #Pe 2a #frg. ustja #prostorčno #10 YR 3/2 - sivočrna #7,5 YR 3/2 - temno rjava #gladka #drobnozrnata #2 #1 #- #5,5 x 5,3 x 1,7 # #

7 #77 #6807/077-015 #I-II #latvica #La 15a #frg. ustja #poč. vreteno #10 YR 3/2 - sivočrna #10 YR 4/2 - temno rjava #gladka #drobnozrnata #2 #2 #bradavica (O 8) #- #7,2 x 3,5 x 0,5 #t. 26: 11 #

7 #77 #6807/077-016 #I-II #latvica #La 4 #frg. ustja #prostorčno #10 YR 3/1 - sivočrna #10 YR 3/1 - sivočrna #zglajena, rahlo porozna #drobnozrnata #2 #2 #- #8,1 x 7,2 x 0,8 #t. 26: 13 #

7 #77 #6807/077-017 #I-II #latvica #La 2 #frg. ustja #prostorčno #10 YR 6/4 - svetlo rjava #10 YR 6/4 - svetlo rjava #gladka, rahlo porozna #finozrnata #2 #1 #- #4,9 x 3,3 x 0,7 #t. 26: 12 #

7 #77 #6807/077-018 #I-II #ciborij #C 1c #2 frg. ostenja #poč. vreteno #7,5 YR 6/6 - svetlo rdeča #7,5 YR 4/2 - temno rjava #zglajena #finozrnata #2 #1 #vod. rebro (O 1) #R-fåg: 2,5 YR 4/6 - rdeča + 10 YR 3/1 - sivočrna #4,6 x 4,7 x 0,8; 4,0 x 1,9 x 1,1 # #na in nad rebrom rdeče barvano; pod rebrom skromne sledi črne grafitne barve

7 #77 #6807/077-019 #I-II #pekva #Pe 3a #frg. ostenja #prostorčno #10 YR 7/4 - blede rjava #10 YR 5/2 - rjava #gladka #drobnozrnata #2 #1 #- #6,5 x 8,7 x 1,4 #t. 26: 15 #

7 #77 #6807/077-020 #I-II #posoda #d 6 #frg. dna #prostorčno #2,5 Y N5/ - siva; lisasta ! #2,5 Y N5/ - siva #gladka #drobnozrnata #2 #2 #- #6,2 x 6,7 x 0,9 #t. 26: 14 #v ognju !

7 #77 #6807/077-021 #I-II #svitek #S 1 #frg. #prostorčno #7,5 YR 5/2 - rjava #- #hrapava (B*) #drobnozrnata #2 #3 #- #7,3 x 3,6 x 3,2 #t. 26: 16 #

7 #77 #6807/077-022 #I-II #lonec #L 4 #frg. ustja #prostorčno #10 YR 3/2 - sivočrna #10 YR 3/1 - sivočrna #gladka #drobnozrnata #2 #2 #jez. držaj (O 9) #- #4,8 x 4,6 x 0,9 # #vključki: redko grob pesek

7 #77 #6807/077-023 #I-II #lonec #L 13 #frg. ustja #prostorčno #10 YR 3/1 - sivočrna #10 YR 3/1 - sivočrna #gladka #drobnozrnata #2 #2 #- #2,5 x 4,0 x 0,8 # #

7 #77 #6807/077-024 #I-II #lonec #L 13 #frg. ustja #prostorčno #10 YR 3/2 - sivočrna #10 YR 4/1 - siva #zglajena

#drobnozrnata #2 #2 # - #2,7 x 3,8 x 0,9 # #vključki: redko grob pesek

7 #77 #6807/077-025 #I-II #lonec #L 25 #frg. ustja #poč. vreteno #7,5 YR N3/ - sivočrna #7,5 YR N3/ - sivočrna #zglajena #finozrnata #3 #2 # - #2,7 x 4,1 x 0,5 # #

7 #77 #6807/077-026 #I-II #latvica #La 2 #frg. ustja #prostoročno #10 YR 3/1 - sivočrna #10 YR 3/1 - sivočrna #gladka #finozrnata #2 #2 # - #2,9 x 2,0 x 0,7 # #

7 #77 #6807/077-027 #I-II #latvica #La 11 #frg. ustja #prostoročno #10 YR 3/1 - sivočrna #10 YR 3/1 - sivočrna #gladka, rahlo porozna #finozrnata #2 #1 # - #2,7 x 1,8 x 0,5 # #

7 #77 #6807/077-028 #I-II #skleda #Sk 5 #frg. ostenja #prostoročno #7,5 YR N3/ - sivočrna #7,5 YR 4/3 - temno rjava #zglajena, rahlo porozna #finozrnata #2 #6 #bradavica (O 8) # - #9,9 x 9,2 x 0,8 # #bradavica delno fragmentirana

7 #77 #6807/077-029 #I-II #posoda #okras #frg. ostenja #prostoročno #7,5 YR N3/ - sivočrna #10 YR 4/2 - temno rjava #zglajena #finozrnata #3 #6 #navp. žleb (O 15) # - #4,0 x 2,3 x 0,7 # #

7 #77 #6807/077-030 #I-II #pekva #Pe 3a #frg. ostenja #prostoročno #7,5 YR 3/2 - temno rjava; lisasta ! #7,5 YR 4/2 - temno rjava #gladka, rahlo porozna #drobnozrnata #2 #1 # - #7,8 x 8,5 x 1,4 # #

7 #77 #6807/077-031 #I-II #posoda #d 1 #frg. dna #prostoročno #7,5 YR 6/4 - svetlo rjava #10 YR 5/1 - siva #gladka #drobnozrnata #2 #2 # - #9,8 x 7,5 x 1,0 # #v ognju !

7 #77 #6807/077-032 #I-II #posoda #d 3 #2 frg. dna #prostoročno #10 YR 6/4 - svetlo rjava #7,5 YR 6/6 - svetlo rdeča #gladka #drobnozrnata #2 #6 # - #3,9 x 6,5 x 1,1 # #v ognju ?

7 #77 #6807/077-033 #I-II #posoda #d 4 #frg. dna #prostoročno #10 YR 5/2 - rjava #10 YR 6/4 - svetlo rjava #gladka #drobnozrnata #2 #2 # - #6,1 x 4,0 x 1,1 # #

7 #77 #6807/077-034 #I-II #posoda #d 13 #frg. dna #prostoročno #10 YR 3/2 - sivočrna #10 YR 3/2 - sivočrna #gladka #finozrnata #2 #2 # - #5,6 x 7,8 x 0,8 # #

7 #77 #6807/077-035 #I-II #posoda #d 13 #frg. dna #prostoročno #7,5 YR 4/2 - temno rjava #5 YR 5/6 - rjava #gladka, rahlo porozna #finozrnata #2 #1 # - #10,3 x 5,0 x 0,9 # #

7 #77 #6807/077-036 #I-II #pekva #Pe 4d #frg. ročaja #prostoročno #7,5 YR 3/2 - temno rjava; lisasta ! # - #gladka #drobnozrnata #2 #3 # - #7,4 x 6,0 x 2,4 # #

7 #77 #6807/077-037 #I-II #pekva #Pe 4d #frg. ročaja #prostoročno #10 YR 6/3 - svetlo rjava # - #gladka #drobnozrnata #2 #1 # - #10,4 x 4,5 x 1,4 # #v ognju ?

7 #77 #6807/077-038 #I-II #pekva #Pe 4d #frg. ročaja #prostoročno #10 YR 4/2 - temno rjava # - #gladka #drobnozrnata #2 #3 # - #7,0 x 4,6 x 2,3 # #v ognju ?

7 #77 #6807/077-039 #I-II #pekva #Pe 4d #frg. ročaja #prostoročno #7,5 YR 3/2 - temno rjava; lisasta ! # - #gladka #drobnozrnata #2 #1 # - #5,4 x 4,7 x 2,1 # #

7 #77 #6807/077-040 #I-II #svitek #S 1 #frg. #prostoročno #5 YR 4/3 - rjava # - #hrapava (B*) #drobnozrnata #2 #3 # - #6,6 x 4,8 x 3,0 # #

7 #77 #6807/077-041 #I-II #prenosna pečka #Pp 1a #frg. ustja #prostoročno #10 YR 6/4 - svetlo rjava #? (frg.) #gladka #drobnozrnata #2 #1 # - #6,9 x 4,6 x 2,7 # #v ognju !

7 #77 #6807/077-042 #I-II #lonec #L 1a #frg. ustja #prostoročno #10 YR 3/2 - sivočrna #10 YR 3/2 - sivočrna #gladka, rahlo porozna #grobnozrnata #2 #2 # - #3,4 x 3,6 x 1,1 # #

7 #77 #6807/077-043 #I-II #latvica #La 18 #frg. ostenja #prostoročno #10 YR 3/2 - sivočrna #10 YR 3/2 - sivočrna #gladka #drobnozrnata #2 #2 #/bradavica/ (O 8) # - #8,8 x 5,6

x 0,8 # #vključki: redko grob pesek; bradavica je fragmentirana
7 #78 #6807/078-001 #1 #lonec #Lsv 3 #frg. ustja #prostoročno #7,5 YR N2,5/ - sivočrna #7,5 YR N2,5/ - sivočrna #zglajena #finozrnata #2 #2 # - #4,6 x 4,2 x 0,6 #t. 26: 9 #

7 #78 #6807/078-002 #I #vretence #Vr 5 # #prostoročno #10 YR 3/2 - sivočrna # - #gladka, rahlo porozna #finozrnata #2 #2 # - #3,1 x 2,8 #t. 26: 10 #

7 #79 #6807/079-001 #II-III #posoda #d 4 #frg. dno z ostenjem #prostoročno #10 YR 3/2 - sivočrna #10 YR 3/1 - sivočrna #gladka #drobnozrnata #2 #2 # - #17,2 x 14,3 x 0,8 #t. 29: 1 #

7 #80 #6807/080-001 #I-II #latvica #La 6 #frg. ustja #prostoročno #10 YR 3/2 - sivočrna #10 YR 3/1 - sivočrna #gladka #finozrnata #2 #5 # - #4,5 x 3,1 x 0,7 # #

7 #80 #6807/080-002 #I-II #posoda #okras #frg. ostenja #prostoročno #7,5 YR 6/6 - svetlo rdeča #7,5 YR 5/4 - rjava #gladka #drobnozrnata #2 #1 #jez. držaj (O 9) # - #5,3 x 4,9 x 1,0 # #

7 #80 #6807/080-003 #I-II #pitos #Pi 2 #frg. ostenja #prostoročno #10 YR 7/4 - blede rjava #10 YR 7/3 - blede rjava #gladka #drobnozrnata #1 #1 #vod. rebro (O 1) # - #7,7 x 6,3 x 1,1 # #v ognju !

7 #80 #6807/080-004 #I-II #pekva #Pe 3a #frg. ostenja #prostoročno #10 YR 7/4 - blede rjava #10 YR 6/1 - siva #gladka #drobnozrnata #2 #1 # - #5,2 x 3,4 x 1,1 # #v ognju ?

7 #80 #6807/080-005 #I-II #pekva #Pe 4a #frg. ročaja #prostoročno #7,5 YR 5/4 - rjava; lisasta ! # - #gladka #drobnozrnata #2 #1 # - #9,2 x 4,2 x 2,0 # #

7 #80 #6807/080-006 #I-II #pekva #Pe 4d #frg. ročaja #prostoročno #7,5 YR 5/4 - rjava; lisasta ! # - #gladka #drobnozrnata #2 #1 # - #3,7 x 3,3 x 1,9 # #

7 #80A #6807/080A-001 #I-II #lonec #L 1a #frg. ustja #prostoročno #10 YR 3/1 - sivočrna #10 YR 3/1 - sivočrna #gladka #finozrnata #2 #4 # - #3,6 x 2,8 x 0,8 # #

7 #80A #6807/080A-002 #I-II #skodela #Sk 2a #frg. ročaja #prostoročno #7,5 YR N2,5/ - sivočrna #7,5 YR N2,5/ - sivočrna #zglajena #finozrnata #2 #2 # - #5,1 x 6,3 x 1,0 # #

7 #81 #6807/081-001 #II ? #lonec #L 1a #frg. ustja #prostoročno #10 YR 4/2 - temno rjava #10 YR 3/2 - sivočrna #gladka, rahlo porozna #drobnozrnata #2 #2 # - #3,5 x 3,6 x 0,8 # #

7 #81 #6807/081-002 #II ? #lonec #L 1a #frg. ustja #prostoročno #10 YR 3/1 - sivočrna #10 YR 3/1 - sivočrna #gladka, porozna #drobnozrnata #2 #2 # - #3,0 x 3,9 x 0,8 # #

7 #81 #6807/081-003 #II ? #lonec #L 1b #frg. ustja #prostoročno #10 YR 3/2 - sivočrna #10 YR 3/1 - sivočrna #gladka, rahlo porozna #drobnozrnata #2 #2 # - #3,1 x 3,6 x 0,6 # #

7 #81 #6807/081-004 #II ? #lonec #L 1a #frg. ustja #prostoročno #7,5 YR 3/2 - temno rjava #7,5 YR 6/4 - svetlo rjava #gladka, rahlo porozna #drobnozrnata #2 #5 # - #4,1 x 3,9 x 0,6 # #

7 #81 #6807/081-005 #II ? #lonec #L 1a #frg. ustja #prostoročno #7,5 YR 5/4 - rjava #7,5 YR 4/2 - temno rjava #gladka, rahlo porozna #finozrnata #2 #5 # - #4,5 x 2,3 x 0,8 # #

7 #81 #6807/081-006 #II ? #lonec #L 25 #frg. ustja #poč. vreteno #7,5 YR 4/2 - temno rjava #7,5 YR 5/3 - rjava #zglajena #finozrnata #2 #5 # - #3,7 x 2,6 x 0,6 # #

7 #81 #6807/081-007 #II ? #pekva #Pe 1a #frg. ustja #prostoročno #10 YR 6/3 - svetlo rjava; lisasta ! #10 YR 7/4 - blede rjava #gladka, rahlo porozna #drobnozrnata #2 #1 # - #3,7 x 3,8 x 0,7 # #v ognju ?

7 #81 #6807/081-008 #II ? #pekva #Pe 2b #frg. ustja #prostoročno #10 YR 6/3 - svetlo rjava #10 YR 5/2 - rjava #gladka #drobnozrnata #2 #1 # - #3,0 x 4,7 x 0,8 # #v ognju ?

7 #81 #6807/081-009 #II ? #pekva #Pe 2a #frg. ustja #prostorčno #5 YR 5/6 - rjava #7,5 YR 6/6 - svetlo rdeča #gladka, rahlo porozna #drobnoznata #2 #1 # - #5,6 x 5,7 x 0,8 # #

7 #81 #6807/081-010 #II ? #pekva #Pe 1b #frg. ustja #prostorčno #7,5 YR 7/6 - svetlo rdeča; lisasta ! #10 YR 7/4 - blede rjava #gladka, porozna #drobnoznata #2 #1 # - #5,8 x 4,2 x 0,8 # #

7 #81 #6807/081-011 #II ? #pekva #Pe 2a #frg. ustja #prostorčno #7,5 YR N4/ - siva #10 YR 3/2 - sivočrna #gladka, rahlo porozna #grobnoznata #2 #1 # - #6,3 x 5,5 x 1,1 # #

7 #81 #6807/081-012 #II ? #pekva #Pe 1a #frg. ustja #prostorčno #10 YR 6/4 - svetlo rjava #10 YR 6/3 - svetlo rjava #gladka, rahlo porozna #grobnoznata #2 #1 # - #4,5 x 4,1 x 1,2 # #

7 #81 #6807/081-013 #II ? #pekva #Pe 2a #frg. ustja #prostorčno #7,5 YR 3/2 - temno rjava #7,5 YR 4/2 - temno rjava #gladka, porozna #drobnoznata #2 #1 # - #5,8 x 5,4 x 1,7 # #

7 #81 #6807/081-014 #II ? #pekva #Pe 6 #frg. ustja #prostorčno #7,5 YR 4/3 - temno rjava #7,5 YR 5/4 - rjava #gladka, rahlo porozna #drobnoznata #2 #1 #vod. žleb (O 15) # - #4,7 x 2,7 x 1,2 # #

7 #81 #6807/081-015 #II ? #pekva #Pe 1c #frg. ustja #prostorčno #10 YR 5/3 - rjava #10 YR 5/3 - rjava #gladka, rahlo porozna #drobnoznata #2 #1 # - #3,5 x 2,7 x 1,2 # #

7 #81 #6807/081-016 #II ? #pekva #Pe 2a #frg. ustja #prostorčno #7,5 YR 4/2 - temno rjava #7,5 YR 4/2 - temno rjava #gladka, rahlo porozna #drobnoznata #2 #1 # - #2,5 x 3,5 x 1,0 # #

7 #81 #6807/081-017 #II ? #pekva #Pe 1a #frg. ustja #prostorčno #5 YR 5/6 - rjava #7,5 YR 4/2 - temno rjava #gladka, rahlo porozna #drobnoznata #2 #1 # - #2,0 x 2,8 x 1,0 # #

7 #81 #6807/081-018 #II ? #glinenka #G 1 #frg. ostenja #na vretenu #10 YR 3/1 - sivočrna #10 YR 4/1 - siva #gladka #zelo finoznata #2 #4 #vod. žlebovi (O 15) # - #14,0 x 10,6 x 0,6 # #

7 #81 #6807/081-019 #II ? #lonec #L 29 #frg. ostenja #poč. vreteno #10 YR 4/1 - siva; lisasta ! #10 YR 6/4 - svetlo rjava #gladka #drobnoznata #2 #5 #vod. žlebovi (O 15) #fâ: 7,5 YR N3/ - sivočrna #6,1 x 8,3 x 0,9 # #znatraj sledi črnega (smolnatega) premaza

7 #81 #6807/081-020 #II ? #lonec #L 9a #frg. ustja #prostorčno #10 YR 3/1 - sivočrna #7,5 YR N3/ - sivočrna #gladka, rahlo porozna #drobnoznata #2 #2 # - #5,5 x 3,1 x 0,9 #t. 29: 12 #

7 #81 #6807/081-021 #II ? #pitos #Pi 2 #frg. ustja #prostorčno #2,5 Y N6/ - siva #2,5 Y N5/ - siva; lisasta ! #gladka #drobnoznata #1 #2 #vod. kaneliranje (O 18c) # - #4,9 x 3,8 x 1,6 # #v ognju !

7 #81 #6807/081-022 #II ? #latvica #La 5a #frg. ustja #prostorčno #10 YR 7/4 - blede rjava #7,5 YR 7/4 - rdečkasta #gladka, rahlo porozna #finoznata #1 #1 # - #4,3 x 3,1 x 0,7 #t. 29: 14 #v ognju !

7 #81 #6807/081-023 #II ? #latvica #La 2 #frg. ustja #prostorčno #10 YR 3/2 - sivočrna #10 YR 3/1 - sivočrna #gladka, rahlo porozna #finoznata #2 #2 # - #5,0 x 2,5 x 0,6 # #

7 #81 #6807/081-024 #II ? #pekva #Pe 2a #frg. ustja #prostorčno #7,5 YR 4/2 - temno rjava #7,5 YR 6/6 - svetlo rdeča #gladka, rahlo porozna #drobnoznata #2 #1 # - #6,4 x 6,7 x 1,0 # #

7 #81 #6807/081-025 #II ? #pekva #Pe 5b #frg. ustja #prostorčno #10 YR 6/4 - svetlo rjava #7,5 YR 5/4 - rjava #gladka, porozna #drobnoznata #2 #1 #vod. razčlen. rebro (O 4) # - #4,2 x 4,1 x 1,1 # #

7 #81 #6807/081-026 #II ? #prenosna pečka #Pp 2b #frg. ustja #prostorčno #10 YR 5/1 - siva; lisasta ! #10 YR 5/1 - siva #gladka, rahlo porozna #drobnoznata #2 #2 #vod. razčlen. rebro (O 4) # - #5,2 x 3,4 x 1,4 #t. 29: 15 #v ognju !

7 #81 #6807/081-027 #II ? #posoda #okras #frg. ostenja #prostorčno #10 YR 6/4 - svetlo rjava #10 YR 4/1 - siva #gladka #finoznata #2 #2 #vtisi (O 21b) + žlebovi (O 15) # - #5,8 x 5,4 x 0,7 #t. 29: 16 #v ognju !

7 #81 #6807/081-028 #II ? #latvica #La 16 #frg. ostenja #prostorčno #10 YR 3/1 - sivočrna #7,5 YR N3/ - sivočrna #gladka #finoznata #2 #2 #ušesce (O 10) # - #4,4 x 5,3 x 0,7 # #

7 #81 #6807/081-029 #II ? #posoda #okras #frg. ostenja #prostorčno #7,5 YR 6/4 - svetlo rjava #10 YR 6/4 - svetlo rjava #gladka, rahlo porozna #drobnoznata #2 #1 #bradavica (O 8) # - #3,9 x 5,4 x 1,0 # #znatraj org. ostanki

7 #81 #6807/081-030 #II ? #ciborij #C 1c #frg. ostenja #poč. vreteno #10 YR 3/2 - sivočrna #10 YR 4/1 - siva #zglajena, porozna #drobnoznata #2 #2 #vod. rebro (O 1) # - #4,2 x 3,6 x 0,9 # #

7 #81 #6807/081-031 #II ? #pitos #Pi 2 #frg. ostenja #prostorčno #10 YR 7/3 - blede rjava #10 YR 7/2 - svetlo siva #gladka #drobnoznata #1 #1 #vod. rebro (O 1) # - #4,7 x 5,2 x 0,9 # #v ognju !

7 #81 #6807/081-032 #II ? #pitos #Pi 2 #frg. ostenja #prostorčno #10 YR 7/3 - blede rjava #10 YR 7/3 - blede rjava #gladka #drobnoznata #1 #1 #vod. rebro (O 1) #R-(fâ): 7,5 YR 6/4 - svetlo rjava #5,7 x 3,1 x 0,9 # #v ognju !; pod rebrom sledi rdeče barve

7 #81 #6807/081-033 #II ? #pitos #Pi 2 #frg. ostenja #prostorčno #7,5 YR 7/4 - rdečkasta #2,5 Y N6/ - siva #gladka #drobnoznata #1 #1 #vod. rebro (O 1) # - #3,1 x 4,2 x 1,2 # #v ognju !

7 #81 #6807/081-034 #II ? #pitos #Pi 2 #frg. ostenja #prostorčno #10 YR 6/1 - siva #10 YR 6/1 - siva #gladka, rahlo porozna #drobnoznata #1 #2 #vod. rebro (O 1) #R-(fâ): 10 YR 4/1 - siva #4,7 x 3,2 x 1,2 # #v ognju !; nad rebrom sledi črne barve

7 #81 #6807/081-035 #II ? #pekva #Pe 3b #frg. ostenja #prostorčno #10 YR 7/2 - svetlo siva #10 YR 6/1 - siva #gladka, rahlo porozna #drobnoznata #1 #2 # - #8,3 x 7,6 x 1,0 # #v ognju !

7 #81 #6807/081-036 #II ? #pekva #Pe 3b #frg. ostenja #prostorčno #7,5 YR 4/3 - temno rjava; lisasta ! #7,5 YR 4/2 - temno rjava #gladka, rahlo porozna #drobnoznata #2 #1 # - #9,0 x 6,9 x 1,5 # #

7 #81 #6807/081-037 #II ? #pekva #Pe 3a #frg. ostenja #prostorčno #7,5 YR 4/3 - temno rjava; lisasta ! #10 YR 4/2 - temno rjava #gladka #drobnoznata #2 #1 # - #5,2 x 5,8 x 1,5 # #

7 #81 #6807/081-038 #II ? #motek #M 1 #frg. ostenja #prostorčno #10 YR 7/4 - blede rjava #10 YR 7/4 - blede rjava #gladka, rahlo porozna #grobnoznata #2 #1 # - #8,7 x 4,5 x 1,6 #t. 29: 19 #v ognju ?

7 #81 #6807/081-039 #II ? #posoda #d 3 #frg. dna #prostorčno #7,5 YR 7/4 - rdečkasta #7,5 YR 6/6 - svetlo rdeča #gladka, rahlo porozna #drobnoznata #2 #6 # - #7,1 x 5,8 x 1,3 # #v ognju !

7 #81 #6807/081-040 #II ? #posoda #d 4 #frg. dna #prostorčno #10 YR 5/2 - rjava; lisasta ! #10 YR 4/1 - siva; lisasta ! #gladka #drobnoznata #2 #2 # - #6,6 x 5,1 x 1,4 # #v ognju ?

7 #81 #6807/081-041 #II ? #posoda #d 3 #frg. dna #prostorčno #10 YR 6/3 - svetlo rjava; lisasta ! #10 YR 5/3 - rjava; lisasta ! #gladka, rahlo porozna #drobnoznata #2 #2 # - #5,1

x 5,6 x 1,1 # #v ognju ?

7 #81 #6807/081-042 #II ? #posoda #d 3 #frg. dna #prostorčno #10 YR 3/2 - sivočrna #10 YR 4/1 - siva #gladka, rahlo porozna #drobnoznata #2 #4 # - #7,2 x 3,4 x 1,1 # #v ognju ?

7 #81 #6807/081-043 #II ? #posoda #d 9 #frg. dna #prostorčno #10 YR 3/1 - sivočrna #10 YR 4/1 - siva; lisasta ! #gladka #drobnoznata #2 #2 # - #5,1 x 4,6 x 1,0 # #

7 #81 #6807/081-044 #II ? #posoda #d 3 #frg. dna #prostorčno #10 YR 7/2 - svetlo siva #10 YR 3/2 - sivočrna #gladka #drobnoznata #2 #2 # - #4,1 x 4,1 x 1,1 # #v ognju ?

7 #81 #6807/081-045 #II ? #lonec #L 16 #frg. ustja #prostorčno #7,5 YR N3/ - sivočrna; lisasta ! #5 YR 5/6 - rjava #zglajena #drobnoznata #2 #1 # - #4,9 x 5,2 x 0,9 #t. 29: 13 #

7 #81 #6807/081-046 #II ? #pekva #Pe 4d #frg. ročaj #prostorčno #10 YR 7/4 - blede rjava; lisasta ! # - #gladka, rahlo porozna #drobnoznata #2 #1 # - #16,2 x 4,4 x 3,3 #t. 29: 17 #

7 #81 #6807/081-047 #II ? #pekva #Pe 4e #frg. ročaja #prostorčno #7,5 YR 7/6 - svetlo rdeča; lisasta ! # - #gladka #drobnoznata #2 #1 # - #4,2 x 4,8 x 2,5 # #v ognju ?

7 #81 #6807/081-048 #II ? #pekva #Pe 4d #frg. ročaja #prostorčno #7,5 YR 4/2 - temno rjava; lisasta ! # - #gladka, porozna #drobnoznata #2 #1 # - #4,0 x 3,3 x 2,0 # #

7 #81 #6807/081-049 #II ? #(skodela) #Sk 2a #frg. ročaja #prostorčno #10 YR 3/1 - sivočrna; lisasta ! # - #zglajena #finoznata #2 #2 # - #4,3 x 3,3 x 0,9 # #

7 #81 #6807/081-050 #II ? #utež #U 1 #frg. #prostorčno #10 YR 3/1 - sivočrna; lisasta ! # - #gladka #drobnoznata #2 #2 # - #4,8 x 6,5 x 5,0 #t. 29: 18 #v ognju !

7 #81 #6807/081-051 #II ? #vretence #Vr 1 # #prostorčno #7,5 YR 6/4 - svetlo rjava; lisasta ! # - #gladka #finoznata #2 #1 # - #3,2 x 2,5 #t. 29: 20 #v ognju ?

7 #81 #6807/081-052 #II ? #vretence #Vr 2b # #prostorčno #7,5 YR 7/4 - rdečkasta; lisasta ! # - #gladka #finoznata #2 #2 # - #3,1 x 2,9 #t. 29: 21 #v ognju !

7 #81 #6807/081-053 #II ? #vretence #Vr 2a #frg. #prostorčno #7,5 YR 7/4 - rdečkasta; lisasta ! # - #gladka #finoznata #2 #1 # - #4,1 x 3,5 #t. 29: 22 #v ognju ?

7 #81 #6807/081-054 #II ? #svitek #S 1 #frg. #prostorčno #2,5 YR 6/8 - svetlo rdeča # - #hrapava (B*) #drobnoznata #2 #1 # - #6,0 x 4,7 x 3,1 # #

7 #81 #6807/081-055 #II ? #svitek #S 1 #frg. #prostorčno #5 YR 6/6 - svetlo rdeča # - #hrapava (B*) #drobnoznata #2 #1 # - #4,8 x 2,5 x 1,5 # #

7 #82 #6807/082-001 #II #lonec #L 5 #frg. ustja z ostenjem #prostorčno #10 YR 4/2 - temno rjava #10 YR 5/2 - rjava; lisasta ! #gladka #drobnoznata #2 #2 #bradavica (O 8) # - #7,1 x 6,3 x 0,9 #t. 27: 1 #vključki: grob pesek

7 #82 #6807/082-002 #II #ciborij #C 1d #frg. ostenja #poč. vreteno #5 YR 6/6 - svetlo rdeča #5 YR 5/6 - rjava #gladka #finoznata #2 #7 # - #R-(fâg): 2,5 YR 3/6 - temno rdeča #4,8 x 3,3 x 0,7 #t. 27: 2 #rdeče barvano

7 #82 #6807/082-003 #II #vretence #Vr 2b #frg. #prostorčno #10 YR 3/2 - sivočrna # - #gladka #drobnoznata #2 #2 # - #3,4 x 3,2 #t. 27: 3 #

7 #83 #6807/083-001 #II #lonec #L 29 #frg. ustja #poč. vreteno #5 YR 6/6 - svetlo rdeča #7,5 YR 7/4 - rdečkasta #gladka #drobnoznata #2 #1 #vod. žlebovi + vtisi (O 21c) # - #6,1 x 4,8 x 0,7 #t. 27: 7 #v ognju !; vključki: redko grob kremen. pesek

7 #83 #6807/083-002 #II #lonec #L 25 #frg. ustja #prostorčno #7,5 YR 7/4 - rdečkasta #7,5 YR 7/4 - rdečkasta #gladka #drobnoznata #2 #1 # - #3,9 x 3,7 x 0,8 #t. 27: 8 #v ognju !

7 #83 #6807/083-003 #II #lonec #L 19 #frg. ustja #prosto-

ročno #10 YR 3/1 - sivočrna #10 YR 3/2 - sivočrna; lisasta ! #gladka #drobnoznata #2 #2 # - #6,6 x 3,5 x 0,8 #t. 27: 9 #

7 #83 #6807/083-004 #II #lonec #L 1a #frg. ustja #prostorčno #10 YR 3/2 - sivočrna; lisasta ! #10 YR 4/2 - temno rjava; lisasta ! #gladka, rahlo porozna #drobnoznata #2 #2 # - #6,8 x 8,0 x 0,8 # #

7 #83 #6807/083-005 #II #lonec #L 1b #frg. ustja #prostorčno #10 YR 4/2 - temno rjava; lisasta ! #10 YR 5/4 - rjava #gladka, rahlo porozna #finoznata #2 #6 # - #5,7 x 7,9 x 0,8 # #

7 #83 #6807/083-006 #II #lonec #L 1a #frg. ustja #prostorčno #10 YR 5/3 - rjava #10 YR 4/2 - temno rjava #gladka, porozna #finoznata #2 #2 # - #2,8 x 4,8 x 0,6 # #

7 #83 #6807/083-007 #II #lonec #L 1a #frg. ustja #prostorčno #10 YR 6/4 - svetlo rjava; lisasta ! #10 YR 5/2 - rjava #zglajena, rahlo porozna #finoznata #2 #2 # - #4,2 x 4,7 x 0,8 # #v ognju ?

7 #83 #6807/083-008 #II #lonec #L 1a #frg. ustja #prostorčno #7,5 YR N3/ - sivočrna #7,5 YR N3/ - sivočrna #gladka #drobnoznata #2 #2 # - #3,1 x 3,8 x 1,0 # #

7 #83 #6807/083-009 #II #lonec #L 1b #frg. ustja #prostorčno #10 YR 6/4 - svetlo rjava #7,5 YR N3/ - sivočrna #zglajena #finoznata #2 #2 # - #3,0 x 1,9 x 0,7 # #

7 #83 #6807/083-010 #II #lonec #L 1a #frg. ustja #prostorčno #10 YR 3/1 - sivočrna #10 YR 3/1 - sivočrna #zglajena, rahlo porozna #finoznata #2 #2 # - #1,4 x 2,1 x 0,7 # #

7 #83 #6807/083-011 #II #latvica #La 3 #frg. ustja #prostorčno #10 YR 4/2 - temno rjava #10 YR 4/2 - temno rjava #zglajena #finoznata #2 #5 # - #7,4 x 3,1 x 0,6 #t. 27: 11 #

7 #83 #6807/083-012 #II #latvica #La 11 #frg. ustja #prostorčno #7,5 YR 7/4 - rdečkasta #7,5 YR 7/4 - rdečkasta #gladka #finoznata #2 #1 # - #3,7 x 3,3 x 0,6 # #v ognju !

7 #83 #6807/083-013 #II #latvica #La 1 #frg. ustja #prostorčno #10 YR 3/2 - sivočrna #10 YR 3/2 - sivočrna #gladka #finoznata #2 #2 # - #4,2 x 5,5 x 0,7 # #

7 #83 #6807/083-014 #II #prenosna pečka #Pp 1 #3 frg. vrat z ostenjem #prostorčno #10 YR 3/2 - sivočrna; lisasta ! #10 YR 3/1 - sivočrna #gladka, rahlo porozna #drobnoznata #2 #2 # - #rekon. Pu= 17,5 #t. 28: 1 #isto kot 6807/84-7 in 6807/85-64 - se lepi

7 #83 #6807/083-015 #II #pekva #Pe 2a #3 frg. ustja #prostorčno #10 YR 5/1 - siva; lisasta ! #10 YR 3/1 - sivočrna; lisasta ! #gladka, rahlo porozna #drobnoznata #2 #2 # - #7,2 x 6,5 x 1,0 #t. 27: 14 #v ognju ?

7 #83 #6807/083-016 #II #pekva #Pe 3b #3 frg. ustja + frg. ostenja #prostorčno #10 YR 4/2 - temno rjava #10 YR 4/2 - temno rjava #gladka, rahlo porozna #drobnoznata #2 #1 # - #7,1 x 6,3 x 1,1 # #

7 #83 #6807/083-017 #II #pekva #Pe 2a #2 frg. ustja + frg. ostenja #prostorčno #5 YR 6/6 - svetlo rdeča; lisasta ! #7,5 YR 6/4 - svetlo rjava #gladka, porozna #drobnoznata #2 #1 # - #5,2 x 5,8 x 0,9 # #

7 #83 #6807/083-018 #II #pekva #Pe 2b #frg. ustja #prostorčno #10 YR 7/4 - blede rjava #10 YR 7/4 - blede rjava #gladka, rahlo porozna #drobnoznata #2 #1 # - #5,5 x 8,4 x 1,2 # #v ognju ?

7 #83 #6807/083-019 #II #pekva #Pe 2a #frg. ustja #prostorčno #10 YR 5/3 - rjava #10 YR 5/2 - rjava #gladka, rahlo porozna #drobnoznata #2 #1 # - #3,5 x 5,7 x 1,6 # #

7 #83 #6807/083-020 #II #lonec #L 1b #frg. ustja #prostorčno #2,5 YR 5/6 - rdeča #7,5 YR 6/6 - svetlo rdeča #hrapava (B*) #drobnoznata #2 #1 # - #4,1 x 4,2 x 0,7 # #v ognju !

7 #83 #6807/083-021 #II #prenosna pečka #Pp 1c # (frg.) #prostoročno #10 YR 3/2 - sivočrna; lisasta ! #10 YR 3/2 - sivočrna; lisasta ! #gladka, rahlo porozna #drobnozrnata #2 #2 # - # - #24,6 x 14,1 x 1,4; 9,9 x 3,1 x 0,6; 7,0 x 3,1 x 1,5 #t. 28: 4 #zgoraj skromni org. ostanki; morda isto kot 6807/85-65; objavi: Gabrovec et al. 1969, sl. 6: 2 = isti 1970, sl. 7: 2.

7 #83 #6807/083-022 #II #prenosna pečka #Pp 1b #frg. ustja #prostoročno #7,5 YR 6/6 - svetlo rdeča; lisasta ! #5 YR 6/6 - svetlo rdeča; lisasta ! #gladka #drobnozrnata #2 #1 # - #10,1 x 4,8 x 1,3; rekon. P= 16,0 #t. 28: 3 #v ognju !; vključki: veliko peska; isto kot 6807/84-9 - se lepi

7 #83 #6807/083-023 #II #pitos #Pi 2 #frg. ostenja #prostoročno #5 YR 6/6 - svetlo rdeča #5 YR 4/2 - temno rjava #gladka #drobnozrnata #2 #5 #vod. rebro (O 1) #R-(fâ): 2,5 YR 5/6 - rdeča + 7,5 YR N2,5/ - sivočrna #8,6 x 8,8 x 1,3 #t. 28: 8 #nad rebrom sledi rdeče barve; pod rebrom in znotraj črno (smolnat) premaz

7 #83 #6807/083-024 #II #pitos #Pi 2 #frg. ostenja #prostoročno #10 YR 5/1 - siva #10 YR 5/2 - rjava; lisasta ! #gladka, rahlo porozna #drobnozrnata #2 #2 #vod. rebro (O 1) #R-(fâ): 5 YR 4/2 - temno rjava #8,0 x 5,7 x 1,1 # #v ognju !; nad rebrom sledi rdeče barve

7 #83 #6807/083-025 #II #pitos #Pi 2 #frg. ostenja #prostoročno #10 YR 6/1 - siva #10 YR 6/1 - siva #gladka, rahlo porozna #drobnozrnata #1 #2 #vod. rebro (O 1) # - #3,3 x 6,5 x 1,1 # #v ognju !

7 #83 #6807/083-026 #II #pitos #Pi 2 #frg. ostenja #prostoročno #10 YR 6/1 - siva #10 YR 6/1 - siva #gladka, rahlo porozna #drobnozrnata #1 #2 #vod. rebro (O 1) #R-(fâ): 5 YR 4/2 - temno rjava #4,5 x 4,8 x 1,2 # #v ognju !; nad rebrom sledi rdeče barve

7 #83 #6807/083-027 #II #posoda #okras #frg. ostenja #prostoročno #10 YR 7/3 - blede rjava; lisasta ! #7,5 YR N3/ - sivočrna #gladka #drobnozrnata #2 #2 #podkvasta nalepka (O 6) # - #11,1 x 9,6 x 1,1 # #v ognju ?; vključki: veliko peska

7 #83 #6807/083-028 #II #posoda #okras #frg. držaj (aplika) #prostoročno #10 YR 6/4 - svetlo rjava # - #gladka, rahlo porozna #drobnozrnata #2 #2 #jez. držaj (O 9) # - #4,3 x 2,3 x 1,6 # #v ognju !

7 #83 #6807/083-029 #II #latvica #La 18 #frg. ostenja #prostoročno #10 YR 5/3 - rjava; lisasta ! #10 YR 3/1 - sivočrna #gladka, rahlo porozna #finozrnata #2 #2 #bradavica (O 8) # - #8,3 x 9,0 x 0,7 # #v ognju ?

7 #83 #6807/083-030 #II #ciborij (pokrov) #C 1* #frg. ostenja #poč. vreteno #5 YR 6/6 - svetlo rdeča #5 YR 6/6 - svetlo rdeča #gladka, porozna #finozrnata #1 #1 # - #R-(fâg): 10 R 3/4 - temno rdeča #2,9 x 5,3 x 0,7 # #zunaj rdeče barvano

7 #83 #6807/083-031 #II #posoda #d 4 #frg. dna z ostenjem #prostoročno #7,5 YR 6/4 - svetlo rjava; lisasta ! #10 YR 5/2 - rjava; lisasta ! #gladka, rahlo porozna #drobnozrnata #1 #1 # - # - #11,9 x 9,1 x 0,8 #t. 28: 7 #v ognju !; isto kot 6807/84-17 - se lepi

7 #83 #6807/083-032 #II #posoda #d 3 #frg. dna #prostoročno #10 YR 3/2 - sivočrna #10 YR 7/3 - blede rjava #gladka, rahlo porozna #drobnozrnata #2 #6 # - # - #12,3 x 10,6 x 1,9 # #v ognju ?

7 #83 #6807/083-033 #II #posoda #d 7 #frg. dna #prostoročno #10 YR 6/1 - siva #7,5 YR 7/3 - rdečkasta #gladka, rahlo porozna #drobnozrnata #1 #2 # - # - #9,7 x 9,2 x 1,5 # #v ognju !

7 #83 #6807/083-034 #II #posoda #d 3 #frg. dna #prostoročno #10 YR 7/4 - blede rjava #10 YR 3/1 - sivočrna #zglajena #drobnozrnata #2 #1 # - # - #6,7 x 4,9 x 1,1 # #vključki: veliko

peska

7 #83 #6807/083-035 #II #posoda #d 3 #frg. dna #prostoročno #10 YR 5/3 - rjava; lisasta ! #10 YR 6/4 - svetlo rjava #gladka, porozna #finozrnata #2 #5 # - # - #4,4 x 4,2 x 1,2 # #v ognju ?

7 #83 #6807/083-036 #II #posoda #d 3 #frg. dna z ostenjem #prostoročno #7,5 YR 7/4 - rdečkasta; lisasta ! #7,5 YR 7/4 - rdečkasta; lisasta ! #gladka #finozrnata #2 #2 # - # - #9,3 x 8,6 x 0,8 # #v ognju !

7 #83 #6807/083-037 #II #posoda #d 13 #frg. dna #prostoročno #10 YR 3/2 - sivočrna #7,5 YR 4/2 - temno rjava; lisasta ! #gladka #finozrnata #2 #5 # - # - #5,0 x 3,8 x 0,8 # #

7 #83 #6807/083-038 #II #posoda #d 15 #frg. dna #prostoročno #10 YR 4/2 - temno rjava #7,5 YR 4/2 - temno rjava #zglajena, rahlo porozna #finozrnata #2 #5 # - # - #6,4 x 5,7 x 0,7 # #

7 #83 #6807/083-039 #II #ciborij #C 3 #frg. noge #poč. vreteno #7,5 YR N2,5/ - sivočrna #7,5 YR N3/ - sivočrna #zglajena #finozrnata #2 #2 # - #R-(fâg): 7,5 YR N2,5/ - sivočrna #4,9 x 4,2 x 1,0 # #zunaj sledi črne barve

7 #83 #6807/083-040 #II #pekva #Pe 3a #frg. st. ploskve z ostenjem #prostoročno #10 YR 4/2 - temno rjava; lisasta ! #10 YR 3/2 - sivočrna; lisasta ! #gladka, rahlo porozna #drobnozrnata #2 #1 # - # - #19,5 x 14,1 x 1,5 #t. 27: 13 #morda isto kot 6807/84-6

7 #83 #6807/083-041 #II #pekva #Pe 4b #ročaj z ostenjem #prostoročno #5 YR 5/6 - rjava; lisasta ! #7,5 YR 6/6 - svetlo rdeča; lisasta ! #gladka, rahlo porozna #drobnozrnata #2 #1 # - # - #15,4 x 10,2 x 2,5 #t. 28: 9 #objavi: Gabrovec et al. 1969, sl. 6: 1 = isti 1970, sl. 7: 1.

7 #83 #6807/083-042 #II #pekva #Pe 4c #frg. ročaj #prostoročno #10 YR 7/4 - blede rjava; lisasta ! # - #gladka, rahlo porozna #drobnozrnata #2 #1 # - # - #13,7 x 4,7 x 3,3 #t. 28: 10 #

7 #83 #6807/083-043 #II #pekva #Pe 4a #frg. ročaja #prostoročno #10 YR 4/2 - temno rjava # - #gladka, rahlo porozna #drobnozrnata #2 #3 # - # - #7,2 x 4,0 x 2,2 # #

7 #83 #6807/083-044 #II #pekva #Pe 4b #frg. ročaja #prostoročno #7,5 YR 7/3 - rdečkasta; lisasta ! # - #gladka #grobnozrnata #1 #1 # - # - #7,6 x 5,0 x 3,7 # #v ognju !

7 #83 #6807/083-045 #II #pekva #Pe 4b #frg. ročaja #prostoročno #7,5 YR 4/2 - temno rjava; lisasta ! # - #hrapava (B*) #grobnozrnata #2 #3 # - # - #7,4 x 4,9 x 2,6 # #v ognju ?

7 #83 #6807/083-046 #II #pekva #Pe 4d #frg. ročaja #prostoročno #7,5 YR 5/3 - rjava; lisasta ! # - #gladka, rahlo porozna #grobnozrnata #2 #3 # - # - #5,9 x 5,0 x 3,7 # #

7 #83 #6807/083-047 #II #pekva #Pe 4a #frg. ročaja #prostoročno #10 YR 4/1 - siva; lisasta ! # - #gladka, rahlo porozna #grobnozrnata #2 #2 # - # - #5,3 x 6,6 x 3,5 # #v ognju !

7 #83 #6807/083-048 #II #pekva #Pe 4d #frg. ročaja #prostoročno #10 YR 6/3 - svetlo rjava # - #gladka #drobnozrnata #2 #3 # - # - #3,6 x 4,5 x 2,1 # #v ognju ?

7 #83 #6807/083-049 #II #pekva #Pe 4f #frg. ročaja #prostoročno #7,5 YR 5/4 - rjava; lisasta ! # - #gladka #drobnozrnata #2 #1 # - # - #5,4 x 3,7 x 2,9 # #

7 #83 #6807/083-050 #II #pekva #Pe 4c #frg. ročaja #prostoročno #7,5 YR 6/6 - svetlo rdeča # - #gladka, rahlo porozna #drobnozrnata #2 #1 # - # - #6,3 x 3,1 x 2,8 # #

7 #83 #6807/083-051 #II #pekva #Pe 4d #frg. ročaja #prostoročno #7,5 YR 4/2 - temno rjava # - #gladka #drobnozrnata #2 #3 # - # - #5,0 x 1,2 x 1,9 # #

7 #83 #6807/083-052 #II #utež #U 2a # (frg.) #prostoročno #7,5 YR 6/6 - svetlo rdeča # - #gladka, rahlo porozna #drob-

nozrnata #1 #1 #odtis prsta (O 20b) #- #7,0 x 9,7 x 6,8 #t. 28: 13 #v ognju !

7 #83 #6807/083-053 #II #svitek #S 1 #frg. #prostoročno #7,5 YR 4/2 - temno rjava; lisasta ! #- #hrapava (B*) #drobno-zrnata #2 #3 #- #- #7,3 x 3,6 x 3,3 # #

7 #83 #6807/083-054 #II #svitek #S 1 #frg. #prostoročno #5 YR 6/6 - svetlo rdeča; lisasta ! #- #hrapava (B*) #drobno-zrnata #1 #3 #- #- #6,5 x 4,1 x 3,8 # #

7 #83 #6807/083-055 #II #svitek #S 1 #frg. #prostoročno #5 YR 6/4 - svetlo rjava #- #hrapava (B*) #drobno-zrnata #1 #1 #- #- #5,5 x 5,1 x 3,5 # #

7 #83 #6807/083-056 #II #svitek #S 1 #frg. #prostoročno #7,5 YR 7/6 - svetlo rdeča #- #hrapava (B*) #drobno-zrnata #1 #3 #- #- #4,6 x 5,3 x 4,2 # #

7 #83 #6807/083-057 #II #svitek #S 1 #frg. #prostoročno #7,5 YR 7/4 - rdečkasta #- #hrapava (B*) #drobno-zrnata #1 #3 #- #- #4,5 x 2,9 x 1,9 # #

7 #83 #6807/083-058 #II #prenosna pečka #Pp 2a #frg. ustja z ostenjem #prostoročno #10 YR 4/1 - siva; lisasta ! #10 YR 4/2 - temno rjava #gladka, rahlo porozna #drobno-zrnata #2 #2 #bradavice (O 8) #- #9,8 x 10,6 x 0,9; rekon. P= 14,0 #t. 28: 2 #objavi: Gabrovec et al. 1969, sl. 7: 1 = isti 1970, sl. 8: 1.

7 #83 #6807/083-059 #II #ognjiščna koza #Ok 3 #frg. #prostoročno #7,5 YR 6/4 - svetlo rjava; lisasta ! #- #gladka, rahlo porozna #drobno-zrnata #2 #1 #žival. glavici/ (O 11) #- #14,2 x 8,4 x 5,3 #t. 28: 5 #objave: Gabrovec et al. 1969, sl. 7: 2 = isti 1970, sl. 8: 2; Foltiny 1970, t. 1: 2, 2: 2.

7 #83 #6807/083-060 #II #ognjiščna koza #Ok 3 # #prostoročno #10 YR 6/4 - svetlo rjava; lisasta ! #- #gladka, rahlo porozna #drobno-zrnata #2 #1 #vod. + navp. razčlen. rebra (O 4) + žival. glavici (O 11) #- #23,3 x 15,5 x 6,8 #t. 28: 6 #inv. št. NMSL: P18547; objave: Gabrovec 1994; Gabrovec et al. 1969, sl. 7: 3 = isti 1970, sl. 8: 3; Foltiny 1970, t. 1: 1, 2: 1; Gabrovec 1970, 153.

7 #83 #6807/083-061 #II #lonec #L 5 #frg. + 2 frg. ustja #prostoročno #10 YR 3/2 - sivočrna; lisasta ! #10 YR 3/2 - sivočrna; lisasta ! #gladka, rahlo porozna #drobno-zrnata #2 #2 #bradavici (O 8) #- #rekon. Pu= 6,2; Pd=4,0;v=16,2 #t. 27: 6 #isto kot 6807/84-3 - se lepi; objavi: Gabrovec et al. 1969, sl. 6: 7 = isti 1970, sl. 7: 7.

7 #83 #6807/083-062 #II #lonec #L 4 #frg. + 4 frg. ustja #prostoročno #10 YR 3/2 - sivočrna; lisasta ! #10 YR 3/1 - sivočrna #gladka, rahlo porozna #drobno-zrnata #2 #2 #razčl. bradavici (O 8b) #- #rekon. Pu= 5,5; Pd=5,0;v= 16,0 #t. 27: 5 #isto kot 6807/84-4 - se lepi; objavi: Gabrovec et al. 1969, sl. 6: 9 = isti 1970, sl. 7: 9.

7 #83 #6807/083-063 #II #lonec #L 6 #frg. ustja z ostenjem #prostoročno #10 YR 3/2 - sivočrna; lisasta ! #10 YR 3/1 - sivočrna #zglajena #finozrnata #2 #2 #podkvasta nalepka (O 6) #- #17,8 x 18,3 x 0,7; rekon. Pu= 11,0 #t. 27: 4 #objavi: Gabrovec et al. 1969, sl. 6: 8 = isti 1970, sl. 7: 8.

7 #83 #6807/083-064 #II #latvica #La 8 # (4) frg. #prostoročno #10 YR 3/1 - sivočrna; lisasta ! #10 YR 3/1 - sivočrna; lisasta ! #zglajena #finozrnata #2 #2 #bradavica (O 8) #- #rekon. Pu= 12,7; v= 14,6; d= 1,0 #t. 27: 10 #del v ognju !; objavi: Gabrovec et al. 1969, sl. 6: 4 = isti 1970, sl. 7: 4.

7 #83 #6807/083-065 #II #latvica #La 1 # (frg.) #prostoročno #5 YR 5/6 - rjava #5 YR 5/6 - rjava #hrapava (B*), rahlo porozna #drobno-zrnata #2 #1 #- #- #Pu= 7,7;Pd= 5,0; v= 9,5; d= 0,8 #t. 27: 12 #objavi: Gabrovec et al. 1969, sl. 6: 3 = isti 1970, sl. 7: 3.

7 #83 #6807/083-066 #II #motek #M 2b # (frg.) #prosto-

ročno #7,5 YR 5/4 - rjava; lisasta ! #7,5 YR 5/4 - rjava; lisasta ! #gladka #drobno-zrnata #2 #1 #- #- #6,3 x 9,0 x 1,4 #t. 28: 11 #isto kot 6807/85-2 - se lepi; objavi: Gabrovec et al. 1969, sl. 6: 5 = isti 1970, sl. 7: 5.

7 #83 #6807/083-067 #II #motek #M 2b # (frg.) #prostoročno #10 YR 5/3 - rjava; lisasta ! #10 YR 5/2 - rjava; lisasta ! #gladka #drobno-zrnata #2 #1 #- #- #6,5 x 8,9 x 1,4 #t. 28: 12 #objavi: Gabrovec et al. 1969, sl. 6: 6 = isti 1970, sl. 7: 6.

7 #84 #6807/084-001 #III #glinenka #G 6 #frg. ustja #na vretenu #10 YR 3/1 - sivočrna #10 YR 3/1 - sivočrna #gladka #zelo fino-zrnata #2 #4 #vod. vrez (O 14) #- #5,7 x 3,1 x 0,4 # #vrez pod robom ustja

7 #84 #6807/084-002 #III #lonec #L 13 #frg. ustja #prostoročno #7,5 YR 5/3 - rjava #10 YR 3/2 - sivočrna #gladka, rahlo porozna #drobno-zrnata #2 #2 #- #- #4,0 x 4,0 x 0,8 # #

7 #84 #6807/084-003 #III #lonec #L 5 #frg. ustja #prostoročno #10 YR 3/2 - sivočrna #10 YR 3/1 #gladka, rahlo porozna #drobno-zrnata #2 #2 #bradavici (O 8) / #- #4,3 x 3,5 x 0,8; rekon. Pu= 6,2 #t. 27: 6 #isto kot 6807/83-61 - se lepi; objavi: Gabrovec et al. 1969, sl. 6: 7 = isti 1970, sl. 7: 7.

7 #84 #6807/084-004 #III #lonec #L 4 #frg. ustja + 2 frg. dna #prostoročno #10 YR 3/2 - sivočrna; lisasta ! #10 YR 3/1 - sivočrna #gladka, rahlo porozna #drobno-zrnata #2 #2 #razčl. bradavici (O 8b) / #- #rekon. Pu= 5,5; Pd= 5,0; v= 16,0 #t. 27: 5 #isto kot 6807/83-62 - se lepi; objavi: Gabrovec et al. 1969, sl. 6: 9 = isti 1970, sl. 7: 9.

7 #84 #6807/084-005 #III #pekva #Pe 2a #frg. ustja #prostoročno #7,5 YR 4/2 - temno rjava #10 YR 4/2 - temno rjava #gladka, rahlo porozna #drobno-zrnata #2 #1 #- #- #4,1 x 3,9 x 1,0 # #v ognju ?

7 #84 #6807/084-006 #III #pekva #Pe 2a #2 frg. ustja #prostoročno #10 YR 3/2 - sivočrna; lisasta ! #10 YR 3/1 - sivočrna; lisasta ! #gladka, rahlo porozna #drobno-zrnata #2 #2 #- #- #7,9 x 4,9 x 1,0 # #v ognju ?; morda isto kot 6807/83-40

7 #84 #6807/084-007 #III #prenosna pečka #Pp 1 #3 frg. vrat z ostenjem #prostoročno #10 YR 3/2 - sivočrna; lisasta ! #10 YR 3/1 - sivočrna; lisasta ! #gladka, rahlo porozna #drobno-zrnata #2 #2 #- #- #rekon. Pu= 17,5 #t. 28: 1 #v ognju ?; isto kot 6807/83-14 in 6807/85-64 - se lepi

7 #84 #6807/084-008 #III #cedilo #pos.obl. 1 #frg. #prostoročno #10 YR 3/2 - sivočrna #10 YR 3/2 - sivočrna #gladka, rahlo porozna #drobno-zrnata #2 #2 #- #- #3,4 x 4,9 x 1,5 #t. 29: 2 #

7 #84 #6807/084-009 #III #prenosna pečka #Pp 1b #frg. ustja #prostoročno #10 YR 3/2 - sivočrna; lisasta ! #10 YR 3/2 - sivočrna; lisasta ! #gladka, rahlo porozna #drobno-zrnata #2 #2 #- #- #2,7 x 2,5 x 0,7 #t. 28: 3 #isto kot 6807/83-22 - se lepi

7 #84 #6807/084-010 #III #pekva #Pe 1c #frg. ustja #prostoročno #10 YR 6/1 - siva #10 YR 6/1 - siva #hrapava (B*), rahlo porozna #drobno-zrnata #1 #2 #- #- #5,6 x 4,9 x 1,2 # #v ognju !

7 #84 #6807/084-011 #III #pitos #Pi 2 #frg. ostenja #prostoročno #10 YR 5/1 - siva #10 YR 4/1 - siva #gladka, rahlo porozna #drobno-zrnata #1 #6 #vod. rebro (O 1) #R-(fâ): 7,5 YR 4/3 - temno rjava #5,6 x 6,8 x 0,7 # #v ognju !; pod in nad rebrom sledi rdeče barve

7 #84 #6807/084-012 #III #pitos #Pi 2 #frg. ostenja #prostoročno #7,5 YR 7/4 - rdečkasta #10 YR 7/3 - blede rjava #gladka, rahlo porozna #drobno-zrnata #1 #1 #vod. rebro (O 1) #R-(fâ): 5 YR 4/4 - rjava #5,7 x 4,6 x 1,0 # #v ognju !; pod in nad rebrom sledi rdeče barve

7 #84 #6807/084-013 #III #pitos #Pi 2 #frg. ostenja #prostoročno #10 YR 7/4 - blede rjava #7,5 YR 7/4 - rdečkasta

#gladka, rahlo porozna #drobnozrnata #1 #5 #vod. rebro (O 1) #R-(fâ): 7,5 YR 3/3 - temno rjava #3,7 x 3,4 x 0,8 # #v ognju !; pod rebrom sledi rdeče barve

7 #84 #6807/084-014 #III #pekva #Pe 3b #frg. ostenja #prostorčno #10 YR 4/2 - temno rjava #10 YR 3/2 - sivočrna #gladka, rahlo porozna #drobnozrnata #2 #2 # - #6,2 x 7,3 x 1,3 # #

7 #84 #6807/084-015 #III #posoda #d 21 #frg. dna #na vretenu #2,5 Y N4/ - siva #10 YR 6/4 - svetlo rjava #gladka #zelo finoizrnatna #2 #9 # - #10,4 x 5,1 x 0,9 # #

7 #84 #6807/084-016 #III #posoda #d 19 #frg. dna #na vretenu #10 YR 3/1 - sivočrna #10 YR 3/1 - sivočrna #gladka #zelo finoizrnatna #2 #4 # - #3,9 x 3,2 x 0,6 # #

7 #84 #6807/084-017 #III #posoda #d 4 #frg. dno z ostenjem #prostorčno #7,5 YR 6/4 - svetlo rjava; lisasta ! #10 YR 5/2 - rjava; lisasta ! #gladka, rahlo porozna #drobnozrnata #1 #1 # - #15,0 x 12,7 x 0,8 #t. 28: 7 #v ognju ?; isto kot 6807/83-31 - se lepi

7 #84 #6807/084-018 #III #posoda #d 4 #frg. dna #prostorčno #7,5 YR 4/2 - temno rjava #10 YR 4/2 - temno rjava #gladka, rahlo porozna #drobnozrnata #2 #2 # - #9,7 x 5,0 x 0,6 # #

7 #84 #6807/084-019 #III #posoda #d 8 #frg. dna #prostorčno #7,5 YR 7/6 - svetlo rdeča #7,5 YR 7/4 - rdečkasta #gladka, rahlo porozna #drobnozrnata #2 #5 # - #6,6 x 5,6 x 1,4 # #v ognju !

7 #84 #6807/084-020 #III #posoda #d 8 #frg. dna #prostorčno #7,5 YR 7/3 - rdečkasta #7,5 YR 7/4 - rdečkasta #gladka #drobnozrnata #2 #5 # - #3,7 x 3,7 x 1,1 # #v ognju !

7 #84 #6807/084-021 #III #pekva #Pe 4b #frg. ročaja #prostorčno #7,5 YR 4/2 - temno rjava; lisasta ! # - #gladka, rahlo porozna #drobnozrnata #2 #3 # - #6,1 x 4,3 x 3,6 # #

7 #84 #6807/084-022 #III #pekva #Pe 4d #frg. ročaja #prostorčno #10 YR 4/1 - siva; lisasta ! # - #gladka, rahlo porozna #grobnozrnata #2 #3 # - #7,2 x 4,1 x 2,5 # #v ognju ?

7 #84 #6807/084-023 #III #pekva #Pe 4d #frg. ročaja #prostorčno #10 YR 3/2 - sivočrna; lisasta ! # - #gladka, rahlo porozna #drobnozrnata #2 #3 # - #6,7 x 3,7 x 2,0 # #v ognju ?

7 #84 #6807/084-024 #III #ognjiščna koza #Ok 1 #frg. #prostorčno #7,5 YR 6/6 - svetlo rdeča # - #gladka #drobnozrnata #2 #1 # - #11,3 x 8,0 x 5,6 # #

7 #84 #6807/084-025 #III #svitek #S 1 #frg. #prostorčno #5 YR 6/6 - svetlo rdeča; lisasta ! # - #gladka, rahlo porozna #drobnozrnata #2 #1 # - #5,1 x 2,7 x 2,2 # #

7 #85 #6807/085-001 #III-Lt #prenosna pečka #Pp 2b #2 frg. ustja #prostorčno #7,5 YR 7/4 - rdečkasta; lisasta ! #10 YR 3/1 - sivočrna; lisasta ! #gladka #drobnozrnata #2 #2 #vod. razčlen. rebro (O 4) # - #9,9 x 9,5 x 1,2 #t. 29: 10 #v ognju !

7 #85 #6807/085-002 #III-Lt #motek #M 2b #frg. ustja #prostorčno #7,5 YR 5/4 - rjava; lisasta ! #7,5 YR 5/4 - rjava; lisasta ! #gladka #drobnozrnata #2 #1 # - #3,6 x 3,5 x 1,2 #t. 28: 11 #v ognju !; isto kot 6807/83-66 - se lepi; objavi: Gabrovec et al. 1969, sl. 6: 5 = isti 1970, sl. 7: 5.

7 #85 #6807/085-003 #III-Lt #pitos #Pi 2 #frg. ostenja #prostorčno #10 YR 7/4 - blede rjava #10 YR 7/1 - svetlo siva #gladka, rahlo porozna #drobnozrnata #1 #1 #vod. rebro (O 1) #R-(fâ): 7,5 YR 4/3 - temno rjava #7,5 x 8,5 x 1,1 # #v ognju !; pod rebrom sledi rdeče barve

7 #85 #6807/085-004 #III-Lt #pitos #Pi 2 #frg. ostenja #prostorčno #10 YR 7/2 - svetlo siva #10 YR 5/1 - siva; lisasta ! #gladka, rahlo porozna #drobnozrnata #1 #2 #vod. rebro (O 1) #R-(fâ): 7,5 YR 3/2 - temno rjava #9,7 x 3,8 x 0,9 # #v ognju

!; nad rebrom sledi rdeče barve

7 #85 #6807/085-005 #III-Lt #pitos #Pi 2 #frg. ostenja #prostorčno #10 YR 7/1 - svetlo siva #10 YR 7/1 - svetlo siva #gladka, rahlo porozna #drobnozrnata #1 #1 #vod. rebro (O 1) # - #5,0 x 5,5 x 1,0 # #v ognju !

7 #85 #6807/085-006 #III-Lt #pitos #Pi 2 #frg. ostenja #prostorčno #7,5 YR 7/4 - rdečkasta #10 YR 6/1 - siva #gladka #drobnozrnata #1 #1 #vod. rebro (O 1) # - #4,5 x 4,2 x 0,9 # #v ognju !

7 #85 #6807/085-007 #III-Lt #posoda #okras #frg. ostenja #prostorčno #7,5 YR 4/2 - temno rjava #10 YR 3/2 - sivočrna #gladka #drobnozrnata #2 #2 #/vod. razčlen. rebro/ (O 4) # - #5,0 x 4,6 x 1,1 # #rebro v večini fragmentirano

7 #85 #6807/085-008 #III-Lt #posoda #okras #frg. ostenja #prostorčno #7,5 YR 6/4 - svetlo rjava #10 YR 4/1 - siva; lisasta ! #gladka #drobnozrnata #2 #2 #vod. razčlen. rebro (O 4) # - #3,2 x 4,0 x 1,0 # #v ognju ?

7 #85 #6807/085-009 #III-Lt #posoda #okras #frg. ostenja #prostorčno #10 YR 3/2 - sivočrna #10 YR 3/2 - sivočrna #gladka, rahlo porozna #drobnozrnata #2 #2 #/vod. razčlen. rebro/ (O 4) # - #3,7 x 3,3 x 0,8 # #rebro v večini fragmentirano

7 #85 #6807/085-010 #III-Lt #posoda #okras #frg. ostenja #prostorčno #10 YR 3/1 - sivočrna; lisasta ! #10 YR 4/1 - siva; lisasta ! #gladka #finoizrnatna #2 #2 #bradavica (O 8) # - #2,9 x 3,7 x 0,7 # #

7 #85 #6807/085-011 #III-Lt #posoda #okras #frg. ostenja #prostorčno #10 YR 3/1 - sivočrna; lisasta ! #10 YR 3/1 - sivočrna #gladka #drobnozrnata #2 #2 #jez. držaj (O 9) # - #5,3 x 6,7 x 0,6 #t. 29: 9 #

7 #85 #6807/085-012 #III-Lt #posoda #okras #frg. držaj (aplika) #prostorčno #10 YR 6/4 - svetlo rjava # - #gladka, porozna #drobnozrnata #2 #1 #jez. držaj (O 9) # - #4,7 x 3,8 x 2,3 # #v ognju ?

7 #85 #6807/085-013 #III-Lt #glinenka #G 1 #frg. ostenja #na vretenu #10 YR 4/1 - siva #10 YR 4/1 - siva #gladka #zelo finoizrnatna #2 #9 #vod. žleb (O 15) # - #5,0 x 4,6 x 0,7 # #

7 #85 #6807/085-014 #III-Lt #pokrov #Po 1 #frg. ustja #prostorčno #10 YR 3/2 - sivočrna; lisasta ! #10 YR 3/2 - sivočrna; lisasta ! #gladka, rahlo porozna #drobnozrnata #2 #2 # - #7,9 x 5,8 x 1,0 #t. 29: 8 #

7 #85 #6807/085-015 #III-Lt #posoda #d 18 #frg. dna #na vretenu #10 YR 6/1 - siva #10 YR 7/2 - svetlo siva #gladka #zelo finoizrnatna #1 #1 # - #4,8 x 3,3 x 0,6 # #v ognju ?

7 #85 #6807/085-016 #III-Lt #posoda #d 19 #frg. dna #na vretenu #10 YR 4/1 - siva #10 YR 5/1 - siva #gladka #zelo finoizrnatna #2 #4 # - #4,1 x 2,9 x 0,9 # #

7 #85 #6807/085-017 #III-Lt #posoda #d 18 #frg. dna #na vretenu #7,5 YR 5/2 - rjava; lisasta ! #10 YR 6/2 - svetlo rjava; lisasta ! #gladka #zelo finoizrnatna #2 #5 # - #5,5 x 5,5 x 1,3 # #

7 #85 #6807/085-018 #III-Lt #posoda #d 3 #frg. dna #prostorčno #7,5 YR 7/4 - rdečkasta; lisasta ! #5 YR 7/6 - svetlo rdeča #gladka #finoizrnatna #1 #1 # - #4,8 x 5,1 x 1,0 #t. 29: 11 #v ognju !

7 #85 #6807/085-019 #III-Lt #posoda #d 16a #frg. dna #dodelano na vretenu #2,5 Y N4/ - siva #2,5 Y N4/ - siva #gladka #drobnozrnata, grafit #2 #2 # - #5,9 x 4,1 x 1,1 # #

7 #85 #6807/085-020 #III-Lt #posoda #d 3 #frg. dna # + 4 frg. dna #poč. vreteno #10 YR 5/1 - siva; lisasta ! #10 YR 3/2 - sivočrna #gladka #finoizrnatna #2 #2 # - #7,9 x 3,7 x 0,9 # #

7 #85 #6807/085-021 #III-Lt #posoda #d 3 #dno #prostorčno #10 YR 3/1 - sivočrna #10 YR 3/1 - sivočrna #zglajena #finoizrnatna #3 #2 # - #P = 4,5; d = 0,8 # #

7 #85 #6807/085-022 #III-Lt #posoda #d 3 #frg. dna #prostoročno #10 YR 6/1 - siva; lisasta ! #7,5 YR 6/4 - svetlo rjava #gladka, rahlo porozna #drobnozrnata #2 #1 # - #7,6 x 5,9 x 1,0 # #v ognju !

7 #85 #6807/085-023 #III-Lt #posoda #d 3 #frg. dna #poč. vreteno #10 YR 6/3 - svetlo rjava; lisasta ! #10 YR 3/1 - sivočrna #gladka #drobnozrnata #2 #1 # - #6,5 x 5,5 x 1,0 # #v ognju ?

7 #85 #6807/085-024 #III-Lt #posoda #d 3 #frg. dna #poč. vreteno #10 YR 3/2 - sivočrna; lisasta ! #10 YR 3/2 - sivočrna #gladka, rahlo porozna #finozrnata #2 #2 # - #10,2 x 5,2 x 1,2 # #

7 #85 #6807/085-025 #III-Lt #posoda #d 3 #frg. dna #prostoročno #10 YR 3/2 - sivočrna #7,5 YR 4/2 - temno rjava #hrapava (B*) #drobnozrnata #2 #2 # - #2,8 x 4,9 x 1,2 # #zunanja površina v večini fragmentirana

7 #85 #6807/085-026 #III-Lt #posoda #d 3 #frg. dna #poč. vreteno #10 YR 3/2 - sivočrna #10 YR 4/2 - temno rjava #gladka, rahlo porozna #finozrnata #2 #2 # - #5,1 x 5,1 x 0,8 # #

7 #85 #6807/085-027 #III-Lt #posoda #d 16 #frg. dna #dodelano na vretenu #10 YR 5/1 - siva #10 YR 3/2 - sivočrna; lisasta ! #gladka, rahlo porozna #drobnozrnata #2 #2 # - #4,5 x 4,3 x 0,7 # #

7 #85 #6807/085-028 #III-Lt #posoda #d 13 #2 frg. dna #prostoročno #7,5 YR 6/4 - svetlo rjava; lisasta ! #10 YR 6/4 - svetlo rjava; lisasta ! #gladka, rahlo porozna #finozrnata #2 #5 # - #4,4 x 4,8 x 0,6 # #v ognju !

7 #85 #6807/085-029 #III-Lt #posoda #d 15 #frg. dna #prostoročno #10 YR 6/4 - svetlo rjava #10 YR 7/4 - blede rjava #gladka, rahlo porozna #finozrnata #2 #5 # - #5,4 x 8,0 x 0,7 # #v ognju ?

7 #85 #6807/085-030 #III-Lt #ciborij #C 1c #frg. dna #poč. vreteno #10 YR 7/1 - svetlo siva #10 YR 7/1 - svetlo siva #gladka #finozrnata #1 #2 #vod. rebro (O 1) # - #4,3 x 3,4 x 0,8 # #v ognju !

7 #85 #6807/085-031 #III-Lt #prenosna pečka #Pp 1 #frg. vrat #prostoročno #10 YR 3/2 - sivočrna #10 YR 3/1 - sivočrna #gladka #drobnozrnata #2 #2 # - #4,4 x 4,8 x 1,1 # #morda isto kot 6807/83-14, 6807/84-7 in 6807/85-64

7 #85 #6807/085-032 #III-Lt #pekva #Pe 3a #frg. ostenja #prostoročno #10 YR 6/4 - svetlo rjava; lisasta ! #10 YR 3/2 - sivočrna #gladka, rahlo porozna #drobnozrnata #2 #2 # - #8,0 x 4,8 x 0,9 # #v ognju !

7 #85 #6807/085-033 #III-Lt #pekva #Pe 8b #frg. ročaja z ostenjem #prostoročno #10 YR 6/1 - siva; lisasta ! #10 YR 7/4 - blede rjava #hrapava (B*) #grobozrnata #2 #1 #bradavici (O 11c) # - #11,5 x 8,3 x 3,2 # #v ognju !

7 #85 #6807/085-034 #III-Lt #pekva #Pe 4d #frg. ročaja #prostoročno #10 YR 6/2 - svetlo rjava; lisasta ! # - #gladka, rahlo porozna #grobozrnata #2 #1 # - #8,2 x 4,2 x 2,8 # #

7 #85 #6807/085-035 #III-Lt #pekva #Pe 4d #frg. ročaja #prostoročno #7,5 YR 4/2 - temno rjava # - #gladka #grobozrnata #2 #1 # - #4,8 x 4,7 x 2,9 # #

7 #85 #6807/085-036 #III-Lt #(skodela) #Sk 2a #frg. ročaja #prostoročno #10 YR 3/2 - sivočrna # - #gladka, rahlo porozna #finozrnata #2 #2 # - #2,1 x 2,1 x 0,9 # #v ognju ?

7 #85 #6807/085-037 #III-Lt #svitek #S 1 #frg. #prostoročno #10 YR 5/1 - siva # - #hrapava (B*) #drobnozrnata #1 #2 # - #8,0 x 4,2 x 3,5 # #prežgano !

7 #85 #6807/085-038 #III-Lt #svitek #S 1 #frg. #prostoročno #7,5 YR 6/6 - svetlo rdeča; lisasta ! # - #hrapava (B*) #drobnozrnata #2 #1 # - #5,1 x 3,4 x 2,5 # #

7 #85 #6807/085-039 #III-Lt #glinenka #G 8 #frg. ustja #na

vretenu #10 YR 3/1 - sivočrna #10 YR 3/1 - sivočrna #gladka #zelo finozrnata #2 #9 # - #9,7 x 3,7 x 0,7 #t. 29: 4 #

7 #85 #6807/085-040 #III-Lt #lonec #L 37a #frg. ustja #dodelano na vretenu #7,5 YR 7/6 - svetlo rdeča #7,5 YR 7/6 - svetlo rdeča #gladka, porozna #drobnozrnata #1 #1 # - #4,2 x 2,8 x 0,6 #t. 29: 6 #v ognju !

7 #85 #6807/085-041 #III-Lt #pokal #P 1 #frg. ustja #na vretenu #10 YR 6/1 - siva #10 YR 7/2 - svetlo siva #gladka #zelo finozrnata #1 #1 # - #5,5 x 4,4 x 0,7 # #v ognju !

7 #85 #6807/085-042 #III-Lt #lonec #L 33 #3 frg. ustja #poč. vreteno #7,5 YR 6/6 - svetlo rdeča; lisasta ! #10 YR 6/3 - svetlo rjava; lisasta ! #gladka, rahlo porozna #drobnozrnata #2 #1 #vod. kaneliranje (O 18a) # - #6,1 x 6,2 x 0,7 #t. 29: 3 #v ognju ?

7 #85 #6807/085-043 #III-Lt #pitos #Pi 2 #frg. ustja #prostoročno #7,5 YR 7/4 - rdečkasta; lisasta ! #7,5 YR 7/4 - rdečkasta #gladka, rahlo porozna #drobnozrnata #2 #5 #vod. kaneliranje (O 18c) # - #5,3 x 5,7 x 1,3 # #v ognju !

7 #85 #6807/085-044 #III-Lt #lonec #L 22a #frg. ustja #prostoročno #10 YR 3/2 - sivočrna #10 YR 3/1 - sivočrna #gladka #drobnozrnata #2 #2 # - #5,7 x 3,2 x 0,8 # #

7 #85 #6807/085-045 #III-Lt #lonec #L 33 #frg. ustja #poč. vreteno #10 YR 3/2 - sivočrna #7,5 YR 4/2 - temno rjava #gladka, rahlo porozna #drobnozrnata #2 #2 #vod. kaneliranje (O 18a) # - #3,7 x 3,3 x 0,9 # #

7 #85 #6807/085-046 #III-Lt #lonec #L 26 #5 frg. ustja #prostoročno #10 YR 3/2 - sivočrna #10 YR 3/2 - sivočrna; lisasta ! #zglajena, porozna #drobnozrnata #2 #2 # - #6,2 x 5,4 x 0,7 #t. 29: 5 #

7 #85 #6807/085-047 #III-Lt #lonec #L 17a #frg. ustja #prostoročno #10 YR 3/2 - sivočrna #10 YR 3/2 - sivočrna #gladka, rahlo porozna #finozrnata #2 #2 # - #3,5 x 2,2 x 0,5 # #v ognju ?

7 #85 #6807/085-048 #III-Lt #lonec #L 25 #frg. ustja #poč. vreteno #7,5 YR 7/4 - rdečkasta #7,5 YR 7/6 - svetlo rdeča #gladka #finozrnata #1 #2 # - #3,2 x 2,3 x 0,6 # #v ognju !

7 #85 #6807/085-049 #III-Lt #skleda #Sk 8 #frg. ustja #prostoročno #10 YR 3/2 - sivočrna #10 YR 3/2 - sivočrna #gladka #finozrnata #2 #2 # - #1,5 x 2,0 x 0,5 # #

7 #85 #6807/085-050 #III-Lt #latvica #La 15a #frg. ustja z ostenjem #prostoročno #10 YR 4/1 - siva; lisasta ! #2,5 Y N4/ - siva #gladka, rahlo porozna #finozrnata #2 #2 # - #6,0 x 4,8 x 0,6 #t. 29: 7 #v ognju !

7 #85 #6807/085-051 #III-Lt #latvica #La 2 #frg. ustja #prostoročno #10 YR 5/1 - siva; lisasta ! #10 YR 5/1 - siva #gladka, rahlo porozna #finozrnata #2 #2 # - #2,6 x 2,3 x 0,6 # #v ognju !

7 #85 #6807/085-052 #III-Lt #lonec #L 14a #frg. ustja #prostoročno #7,5 YR 7/6 - svetlo rdeča #7,5 YR 7/6 - svetlo rdeča #gladka #drobnozrnata #1 #5 # - #4,0 x 2,9 x 1,0 # #v ognju !

7 #85 #6807/085-053 #III-Lt #lonec #L 1a #frg. ustja #prostoročno #10 YR 3/1 - sivočrna #7,5 YR 6/4 - svetlo rjava #hrapava (B*) #drobnozrnata #2 #2 # - #3,3 x 2,4 x 0,8 # #

7 #85 #6807/085-054 #III-Lt #lonec #L 12 #frg. ustja #prostoročno #7,5 YR 7/6 - svetlo rdeča #7,5 YR 7/4 - rdečkasta; lisasta ! #gladka, rahlo porozna #drobnozrnata #1 #1 # - #2,9 x 2,1 x 0,9 # #v ognju !

7 #85 #6807/085-055 #III-Lt #lonec #L 1a #frg. ustja #prostoročno #10 YR 3/2 - sivočrna; lisasta ! #10 YR 6/1 - siva; lisasta ! #gladka, rahlo porozna #drobnozrnata #2 #2 # - #3,0 x 2,0 x 0,6 # #v ognju ?

7 #85 #6807/085-056 #III-Lt #lonec #L 25 #frg. ustja #pro-

storočno #10 YR 7/4 - bledo rjava #10 YR 5/1 - siva; lisasta ! #gladka #finozrnata #1 #1 # - #4,5 x 4,8 x 1,2 # #v ognju !

7 #85 #6807/085-057 #III-Lt #lonec #L 1a #2 frg. ustja #prostorčno #7,5 YR 7/4 - rdečkasta; lisasta ! #10 YR 4/1 - siva; lisasta ! #gladka, rahlo porozna #drobnozrnata #2 #2 # - #4,3 x 4,5 x 1,0 # #v ognju ?

7 #85 #6807/085-058 #III-Lt #lonec #L 1a #frg. ustja #prostorčno #10 YR 5/2 - rjava #10 YR 5/2 - rjava #gladka, rahlo porozna #drobnozrnata #2 #1 # - #4,6 x 5,8 x 1,0 # #

7 #85 #6807/085-059 #III-Lt #pekva #Pe 1a #frg. ustja #prostorčno #10 YR 4/1 - siva #10 YR 5/1 - siva #gladka, rahlo porozna #drobnozrnata #2 #1 # - #5,7 x 5,1 x 1,1 # #

7 #85 #6807/085-060 #III-Lt #pekva #Pe 1a #frg. ustja #prostorčno #10 YR 7/4 - bledo rjava #10 YR 6/4 - svetlo rjava #gladka, rahlo porozna #drobnozrnata #2 #1 # - #4,1 x 2,6 x 1,1 # #v ognju !

7 #85 #6807/085-061 #III-Lt #pekva #Pe 2a #frg. ustja #prostorčno #10 YR 3/2 - sivočrna #10 YR 4/1 - siva #gladka, rahlo porozna #drobnozrnata #2 #2 # - #2,7 x 3,2 x 1,2 # #v ognju ?

7 #85 #6807/085-062 #III-Lt #pekva #Pe 2a #frg. ustja #prostorčno #7,5 YR 6/6 - svetlo rdeča; lisasta ! #10 YR 4/1 - siva #gladka #drobnozrnata #2 #1 # - #2,8 x 1,9 x 0,8 # #v ognju ?

7 #85 #6807/085-063 #III-Lt #pekva #Pe 2a #frg. ustja #prostorčno #10 YR 3/2 - sivočrna #10 YR 3/2 - sivočrna #gladka, rahlo porozna #drobnozrnata #2 #2 # - #4,7 x 3,5 x 1,0 # #v ognju ?

7 #85 #6807/085-064 #III-Lt #prenosna pečka #Pp 1 #2 frg. ustja #prostorčno #10 YR 3/2 - sivočrna; lisasta ! #10 YR 3/1 - sivočrna #gladka, rahlo porozna #drobnozrnata #2 #2 # - #4,5 x 3,0 x 1,4 #t. 28: 1 #isto kot 6807/83-14 in 6807/84-7 - se lepi

7 #85 #6807/085-065 #III-Lt #prenosna pečka #Pp 1c #frg. ustja #prostorčno #10 YR 3/2 - sivočrna; lisasta ! #10 YR 3/2 - sivočrna; lisasta ! #gladka, rahlo porozna #drobnozrnata #2 #2 # - #2,7 x 2,1 x 0,7 # #morda isto kot 6807/83-21

8 #86 #6808/086-001 #II #lonec #L 1a #2 frg. ustja #prostorčno #10 YR 3/2 - sivočrna #10 YR 3/2 - sivočrna #gladka, rahlo porozna #drobnozrnata #2 #2 # - #3,2 x 2,1 x 1,1 # #

8 #86 #6808/086-002 #II #lonec #L 1a #frg. ustja #prostorčno #10 YR 5/2 - rjava #10 YR 3/2 - sivočrna #gladka, rahlo porozna #drobnozrnata #2 #2 # - #5,0 x 4,0 x 1,1 # #vključki: redko grob pesek

8 #86 #6808/086-003 #II #lonec #L 1b #frg. ustja #prostorčno #7,5 YR 3/3 - temno rjava #7,5 YR 3/2 - temno rjava #gladka, rahlo porozna #finozrnata #1 #1 # - #2,3 x 1,7 x 0,6 # #

8 #86 #6808/086-004 #II #lonec #L 1a #frg. ustja #prostorčno #10 YR 3/2 - sivočrna #10 YR 3/2 - sivočrna #gladka #finozrnata #2 #2 # - #2,4 x 1,4 x 0,8 # #

8 #86 #6808/086-005 #II #pekva #Pe 1a #frg. ustja #prostorčno #7,5 YR 4/2 - temno rjava #10 YR 3/2 - sivočrna #glajena, rahlo porozna #drobnozrnata #2 #1 # - #2,6 x 2,9 x 0,8 # #

8 #86 #6808/086-006 #II #pekva #Pe 1a #frg. ustja #prostorčno #7,5 YR 6/6 - svetlo rdeča #5 YR 5/4 - rjava #gladka #drobnozrnata #2 #1 # - #2,6 x 2,6 x 0,8 # #

8 #86 #6808/086-007 #II #pekva #Pe 1a #frg. ustja #prostorčno #5 YR 5/6 - rjava #7,5 YR 6/4 - svetlo rjava #gladka #drobnozrnata #2 #1 # - #3,9 x 3,9 x 1,5 # #

8 #86 #6808/086-008 #II #pekva #Pe 1a #frg. ustja #prostorčno #7,5 YR 5/4 - rjava #7,5 YR 6/4 - svetlo rjava #glajena,

rahlo porozna #drobnozrnata #2 #1 # - #3,0 x 3,0 x 1,0 # # 8 #86 #6808/086-009 #II #pekva #Pe 1a #frg. ustja #prostorčno #7,5 YR 4/3 - temno rjava #10 YR 5/3 - rjava #gladka, rahlo porozna #drobnozrnata #2 #1 # - #2,8 x 2,2 x 1,0 # #

8 #86 #6808/086-010 #II #pekva #Pe 1a #frg. ustja #prostorčno #7,5 YR 6/6 - svetlo rdeča #10 YR 6/4 - svetlo rjava #glajena, rahlo porozna #drobnozrnata #2 #1 # - #2,1 x 2,1 x 0,9 # #

8 #86 #6808/086-011 #II #pekva #Pe 1a #frg. ustja #prostorčno #5 YR 6/6 - svetlo rdeča #10 YR 6/4 - svetlo rjava #gladka #drobnozrnata #2 #1 # - #1,7 x 1,8 x 1,0 # #

8 #86 #6808/086-012 #II #latvica #La 11 #frg. ustja #prostorčno #10 YR 3/2 - sivočrna #10 YR 3/2 - sivočrna #gladka, rahlo porozna #finozrnata #2 #2 # - #3,3 x 3,0 x 0,8 # #

8 #86 #6808/086-013 #II #latvica #La 11 #frg. ostenja #prostorčno #5 YR 6/6 - svetlo rdeča; lisasta ! #2,5 Y N5/ - siva; lisasta ! #hrapava (B*) #finozrnata #1 #2 # - #6,8 x 4,6 x 0,7 # #v ognju !

8 #86 #6808/086-014 #II #posoda #okras #2 frg. ostenja #prostorčno #7,5 YR 3/2 - temno rjava #7,5 YR 4/2 - temno rjava #gladka, rahlo porozna #drobnozrnata #2 #1 #vod. razčlen. rebro (O 5) # - #3,6 x 5,1 x 1,1 # #

8 #86 #6808/086-015 #II #latvica #La 18 #frg. ostenja #prostorčno #10 YR 3/1 - sivočrna #10 YR 3/1 - sivočrna #gladka #finozrnata #2 #2 #bradavica (O 8) # - #3,5 x 3,3 x 0,5 # #

8 #86 #6808/086-016 #II #posoda #okras #frg. ostenja #prostorčno #7,5 Y N4/ - siva #10 YR 6/2 - svetlo rjava #gladka #drobnozrnata #2 #6 #žlebljen okras (O 15a) # - #2,9 x 2,9 x 0,9 # #

8 #86 #6808/086-017 #II #posoda #okras #frg. ostenja #prostorčno #10 YR 3/1 - sivočrna #10 YR 5/1 - siva #zglajena #finozrnata #2 #2 #koleščkanje (O 23) # - #2,6 x 3,9 x 0,7 #t. 74: 9 #

8 #86 #6808/086-018 #II #latvica #La 21a #frg. ostenja #prostorčno #10 YR 3/2 - sivočrna #10 YR 3/2 - sivočrna #gladka #finozrnata #2 #2 #vrezan okras (O 14a) # - #2,9 x 3,9 x 0,8 #t. 74: 8 #

8 #86 #6808/086-019 #II #vrč #V 1 #frg. ostenja (z ročajem) #prostorčno #7,5 YR 6/6 - svetlo rdeča #10 YR 5/2 - rjava; lisasta ! #zglajena #finozrnata #2 #1 # - #3,8 x 3,3 x 0,9 # #

8 #86 #6808/086-020 #II #ročka #Ro 1 #frg. ustja (z ročajem) #prostorčno #7,5 YR 5/4 - rjava #5 YR 5/6 - rjava #gladka #drobnozrnata #2 #1 # - #2,4 x 2,6 x 1,0 # #

8 #86 #6808/086-021 #II #posoda #d 4 #frg. dna #prostorčno #7,5 YR 4/3 - temno rjava #7,5 YR 3/2 - temno rjava #gladka #drobnozrnata #2 #1 # - #5,1 x 3,0 x 1,2 # #

8 #86 #6808/086-022 #II #posoda #d 3 #frg. dna #prostorčno #7,5 YR 6/6 - svetlo rdeča #7,5 YR 4/2 - temno rjava #gladka #drobnozrnata #2 #2 # - #5,5 x 5,7 x 1,2 # #

8 #86 #6808/086-023 #II #posoda #d 3 #frg. dna #prostorčno #10 YR 2/1 - sivočrna #10 YR 3/2 - sivočrna #zglajena #finozrnata #3 #6 # - #5,3 x 4,1 x 0,6 # #

8 #86 #6808/086-024 #II #posoda #d 3 #frg. dna #prostorčno #10 YR 3/2 - sivočrna #10 YR 3/1 - sivočrna #gladka, rahlo porozna #drobnozrnata #2 #2 # - #2,5 x 3,7 x 0,8 # #znotraj org. ostanki

8 #86 #6808/086-025 #II #posoda #d 7 #frg. dna #prostorčno #5 YR 6/6 - svetlo rdeča #10 YR 3/1 - sivočrna #gladka #finozrnata #2 #2 # - #2,8 x 2,4 x 0,5 #t. 74: 10 #v ognju ?

8 #86 #6808/086-026 #II #posoda #d 13 #frg. dna #prostorčno #10 YR 3/1 - sivočrna #10 YR 3/2 - sivočrna #zglajena #finozrnata #2 #2 # - #1,9 x 3,6 x 1,0 # #

8 #86 #6808/086-027 #II #posoda #d 13 #frg. dna #prostorčno #10 YR 5/3 - rjava; lisasta ! #10 YR 3/2 - sivočrna #gladka, rahlo porozna #finozrnata #2 #2 # - #5,9 x 5,1 x 0,7 # #

8 #86 #6808/086-028 #II #pekva #Pe 4d #frg. ročaja #prostorčno #7,5 YR 5/4 - rjava; lisasta ! # - #gladka #drobnozrnata #2 #3 # - #4,1 x 3,8 x 1,9 # #

8 #86 #6808/086-029 #II #pekva #Pe 4d #frg. ročaja #prostorčno #10 YR 5/3 - rjava # - #gladka #drobnozrnata #2 #3 # - #4,3 x 3,0 x 3,6 # #

8 #86 #6808/086-030 #II #pekva #Pe 4c #frg. ročaja #prostorčno #7,5 YR 4/3 - temno rjava # - #gladka #drobnozrnata #2 #1 # - #4,4 x 3,6 x 2,9 # #

8 #86 #6808/086-031 #II #pekva #Pe 4b #2 frg. ročaja #prostorčno #5 YR 5/6 - rjava # - #gladka, rahlo porozna #drobnozrnata #2 #7 # - #7,9 x 4,9 x 3,2 # #

8 #86 #6808/086-032 #II #pekva #Pe 4d #frg. ročaja #prostorčno #5 YR 5/4 - rjava; lisasta ! # - #gladka, rahlo porozna #drobnozrnata #2 #3 # - #3,3 x 2,8 x 1,6 # #

8 #86 #6808/086-033 #II #pekva #Pe 4d #2 frg. ročaja #prostorčno #7,5 YR 4/2 - temno rjava # - #gladka, rahlo porozna #drobnozrnata #2 #7 # - #3,8 x 3,4 x 1,2 # #

8 #86 #6808/086-034 #II #(skodela) #Sk 2a #frg. ročaja #prostorčno #7,5 YR 3/2 - temno rjava # - #zglajena #finozrnata #3 #5 # - #4,0 x 2,2 x 1,5 # #

8 #87 #6808/087-001 #III #lonc #L 1a #frg. ustja #prostorčno #7,5 YR 4/2 - temno rjava #10 YR 3/2 - sivočrna #gladka, rahlo porozna #drobnozrnata #2 #2 # - #2,3 x 2,2 x 0,8 # #

8 #87 #6808/087-002 #III #pekva #Pe 1a #frg. ustja #prostorčno #5 YR 4/3 - rjava #5 YR 5/4 - rjava #gladka, rahlo porozna #drobnozrnata #2 #1 # - #3,6 x 3,0 x 0,8 # #

8 #87 #6808/087-003 #III #latvica #La 2 #frg. ustja #prostorčno #10 YR 3/2 - sivočrna #7,5 YR 3/3 - temno rjava #gladka, rahlo porozna #drobnozrnata #2 #2 # - #4,1 x 4,1 x 1,0 # #ravno odrezano ustje

8 #87 #6808/087-004 #III #latvica #La 12 #frg. ostenja #prostorčno #7,5 YR N3/ - sivočrna #10 YR 3/1 - sivočrna #zglajena #finozrnata #2 #2 # - #4,5 x 2,4 x 0,6 # #

8 #87 #6808/087-005 #III #posoda #okras #frg. ostenja #prostorčno #7,5 YR 4/2 - temno rjava; lisasta ! #10 YR 3/2 - sivočrna #gladka, rahlo porozna #drobnozrnata #2 #2 #jez. držaj (O 9) # - #3,1 x 2,8 x 0,7 # #

8 #87 #6808/087-006 #III #pekva #Pe 4d #frg. ročaja #prostorčno #5 YR 5/6 - rjava # - #gladka #drobnozrnata #2 #1 # - #4,0 x 3,9 x 1,7 # #

8 #87 #6808/087-007 #III #posoda #d 6 #frg. dna #prostorčno #5 YR 5/6 - rjava; lisasta ! #10 YR 5/2 - rjava #gladka, rahlo porozna #drobnozrnata #2 #5 # - #4,2 x 3,7 x 1,1 #t. 74: 11 #

8 #88 #6808/088-001 #Lt #glinenka #G 1 #frg. ostenja #na vretenu #10 YR 3/1 - sivočrna #2,5 Y N5/ - siva #gladka #finozrnata #2 #9 #vod. žleb (O 15) # - #5,1 x 4,8 x 0,5 # #

8 #88 #6808/088-002 #Lt #posoda #d 4 #frg. dna #prostorčno #7,5 YR 7/6 - svetlo rdeča; lisasta ! #10 YR 6/4 - svetlo rjava #gladka #drobnozrnata #2 #1 # - #3,9 x 2,9 x 1,4 # #

8 #89 #6808/089-001 #I-II #lonc #L 5 #frg. ustja + 2 frg. ostenja #prostorčno #7,5 YR 3/2 - temno rjava #2,5 YR 4/4 - rdeča; lisasta ! #gladka #drobnozrnata #2 #1 #bradavici (O 8) # - #9,9 x 8,0 x 0,9 # #

8 #89 #6808/089-002 #I-II #lonc #L 5 #frg. ustja #prostorčno #10 YR 3/2 - sivočrna #10 YR 3/1 - sivočrna #gladka #drobnozrnata #2 #2 #bradavica (O 8) # - #2,0 x 2,5 x 0,7 # #

8 #89 #6808/089-003 #I-II #lonc #L 1b #frg. ustja #pro-

storčno #5 YR 5/6 - rjava #7,5 YR 4/2 - temno rjava #gladka, rahlo porozna #drobnozrnata #2 #2 # - #2,8 x 2,9 x 0,5 # #

8 #89 #6808/089-004 #I-II #lonc #L 1a #frg. ustja #prostorčno #7,5 YR 4/3 - temno rjava #7,5 YR 5/4 - rjava #gladka #drobnozrnata #2 #1 # - #3,8 x 2,0 x 1,0 # #

8 #89 #6808/089-005 #I-II #latvica #La 1 #frg. ustja #prostorčno #7,5 YR 3/2 - temno rjava #7,5 YR 3/2 - temno rjava #gladka #drobnozrnata #2 #2 # - #7,5 x 4,1 x 0,7 #t. 73: 8 #

8 #89 #6808/089-006 #I-II #latvica #La 11 #frg. ustja #prostorčno #5 YR 6/6 - svetlo rdeča #7,5 YR 6/6 - svetlo rdeča #gladka #finozrnata #2 #1 # - #5,2 x 3,0 x 0,7 # #

8 #89 #6808/089-007 #I-II #posoda #okras #frg. ostenja #prostorčno #10 YR 3/2 - sivočrna #10 YR 3/2 - sivočrna #gladka #drobnozrnata #2 #2 #/bradavica/ (O 8) # - #2,4 x 3,4 x 0,6 # #vključki: veliko peska; bradavica je fragmentirana

8 #89 #6808/089-008 #I-II #posoda #d 3 #frg. dno #prostorčno #5 YR 5/4 - rjava; lisasta ! #5 YR 5/6 - rjava; lisasta ! #gladka #drobnozrnata #2 #1 # - #14,9 x 11,0 x 0,8 # #

8 #89 #6808/089-009 #I-II #posoda #d 3 #2 frg. dna #prostorčno #5 YR 6/6 - svetlo rdeča #5 YR 6/6 - svetlo rdeča; lisasta ! #gladka, rahlo porozna #drobnozrnata #2 #5 # - #5,0 x 4,1 x 1,0 # #

8 #89 #6808/089-010 #I-II #pekva #Pe 4d #frg. ročaja #prostorčno #10 YR 6/4 - svetlo rjava; lisasta ! # - #gladka #drobnozrnata #2 #3 # - #4,4 x 4,4 x 1,6 # #

8 #90 #6808/090-001 #I ? #lonc #L 3b #frg. ustja z ostenjem #prostorčno #7,5 YR 6/4 - svetlo rjava; lisasta ! #10 YR 4/2 - temno rjava #gladka #drobnozrnata #2 #1 #vod. razčlen. rebro (O 5) # - #6,7 x 3,9 x 0,9 #t. 73: 1 #

8 #90 #6808/090-002 #I ? #skleda #Sk 7 #2 frg. ustja z ostenjem #prostorčno #10 YR 3/2 - sivočrna; lisasta ! #10 YR 3/2 - sivočrna #gladka #finozrnata #2 #2 # - #7,1 x 5,2 x 0,7 #t. 73: 3 #isto kot 6808/91-7 - se lepi

8 #90 #6808/090-003 #I ? #lonc #L 14a #frg. ustja #prostorčno #10 YR 3/1 - sivočrna #10 YR 3/2 - sivočrna #gladka, rahlo porozna #finozrnata #2 #6 # - #2,5 x 2,2 x 0,5 #t. 73: 2 #

8 #90 #6808/090-004 #I ? #lonc #L 18b #frg. ustja #prostorčno #10 YR 4/2 - temno rjava #10 YR 6/2 - svetlo rjava; lisasta ! #gladka #drobnozrnata #2 #1 # - #2,7 x 2,6 x 0,6 # #

8 #90 #6808/090-005 #I ? #lonc #L 1a #frg. ustja #prostorčno #10 YR 6/4 - svetlo rjava #10 YR 6/4 - svetlo rjava #gladka #drobnozrnata #2 #2 # - #3,7 x 4,8 x 1,1 # #v ognju ?; vključki: veliko peska

8 #90 #6808/090-006 #I ? #lonc #L 1b #frg. ustja #prostorčno #10 YR 4/2 - temno rjava #10 YR 3/2 - sivočrna #gladka #drobnozrnata #2 #2 # - #2,2 x 1,9 x 0,7 # #

8 #90 #6808/090-007 #I ? #lonc #L 1b #frg. ustja #prostorčno #10 YR 6/3 - svetlo rjava #10 YR 3/2 - sivočrna #gladka #drobnozrnata #2 #2 # - #3,5 x 3,7 x 0,6 # #

8 #90 #6808/090-008 #I ? #lonc #L 1b #frg. ustja #prostorčno #7,5 YR 4/3 - temno rjava #10 YR 3/2 - sivočrna #gladka #drobnozrnata #2 #2 # - #2,5 x 3,3 x 0,8 # #

8 #90 #6808/090-009 #I ? #lonc #L 29 #frg. ostenja #prostorčno #7,5 YR 4/2 - temno rjava #10 YR 5/3 - rjava #gladka #drobnozrnata #2 #5 #vod. žlebova (O 15) # - #5,1 x 4,8 x 1,0 # #vključki: veliko (grobega) peska

8 #90 #6808/090-010 #I ? #posoda #okras #frg. ostenja #prostorčno #10 YR 3/1 - sivočrna #10 YR 6/3 - svetlo rjava #gladka #drobnozrnata #2 #6 #jez. držaj (O 9) # - #3,2 x 3,0 x 1,0 # #

8 #90 #6808/090-011 #I ? #posoda #okras #frg. ostenja #prostorčno #10 YR 3/1 - sivočrna #10 YR 4/2 - temno rjava

#gladka #finozrnata #2 #6 #navp. rebra (O 2) #- #3,5 x 3,7 x 0,9 #t. 73: 4 #

8 #90 #6808/090-012 #I ? #lonec #L 33 #frg. ostenja #poč. vreteno #5 YR 6/6 - svetlo rdeča #5 YR 6/6 - svetlo rdeča #gladka #drobnozrnata #2 #7 #vod. kaneliranje (O 18a) #- #3,0 x 2,3 x 0,8 # #

8 #90 #6808/090-013 #I ? #pekva #Pe 3a #frg. ostenja #prostoročno #10 YR 7/4 - blede rjava #10 YR 6/4 - svetlo rjava #gladka #drobnozrnata #2 #1 #- #- #3,6 x 3,4 x 1,2 # #

8 #90 #6808/090-014 #I ? #posoda #d 3 #frg. dna #prostoročno #7,5 YR 5/4 - rjava #10 YR 5/3 - rjava; lisasta ! #gladka #drobnozrnata #2 #1 #- #- #7,0 x 4,7 x 1,1 # #

8 #90 #6808/090-015 #I ? #posoda #d 3 #frg. dna #prostoročno #7,5 YR 5/3 - rjava #10 YR 5/4 - rjava #gladka #drobnozrnata #2 #5 #- #- #4,5 x 4,1 x 1,3 # #

8 #90 #6808/090-016 #I ? #posoda #d 3 #frg. dna #prostoročno #7,5 YR 6/4 - svetlo rjava #7,5 YR 6/4 - svetlo rjava; lisasta ! #gladka #drobnozrnata #2 #2 #- #- #3,7 x 4,8 x 1,0 # #v ognju ?; vključki: veliko peska

8 #90 #6808/090-017 #I ? #posoda #d 2 #frg. dna #prostoročno #10 YR 5/2 - rjava #10 YR 5/3 - rjava #gladka #drobnozrnata #2 #2 #- #- #4,8 x 2,6 x 0,8 # #

8 #90 #6808/090-018 #I ? #posoda #d 3 #frg. dna #prostoročno #7,5 YR 7/3 - rdečkasta; lisasta ! #7,5 Y N4/ - siva #gladka #drobnozrnata #2 #2 #- #- #5,1 x 2,8 x 0,8 # #

8 #90 #6808/090-019 #I ? #posoda #d 3 #frg. dna #prostoročno #10 YR 4/2 - temno rjava #10 YR 3/2 - sivočrna #gladka #drobnozrnata #2 #1 #- #- #6,7 x 4,4 x 0,6 # #

8 #90 #6808/090-020 #I ? #posoda #d 4 #frg. dna #prostoročno #10 YR 5/3 - rjava #10 YR 4/1 - siva; lisasta ! #gladka #drobnozrnata #2 #2 #- #- #3,4 x 3,5 x 1,2 # #

8 #90 #6808/090-021 #I ? #pekva #Pe 8a #frg. ročaja #prostoročno #5 YR 5/6 - rjava; lisasta ! #- #gladka #finozrnata #2 #1 #bradavica (O 8) #- #- #4,5 x 2,1 x 1,6 #t. 73: 5 #

8 #90 #6808/090-022 #I ? #pekva #Pe 4d #frg. ročaja #prostoročno #10 YR 7/4 - blede rjava #- #gladka, rahlo porozna #grobnozrnata #2 #1 #- #- #4,9 x 4,3 x 2,4 # #

8 #90 #6808/090-023 #I ? #motek #M 2a #frg. ustja #prostoročno #10 YR 6/4 - svetlo rjava #7,5 YR 6/6 - svetlo rdeča #glajena #drobnozrnata #2 #1 #- #- #4,4 x 4,0 x 1,2 #t. 73: 6 #

8 #90 #6808/090-024 #I ? #svitek #S 1 #frg. #prostoročno #10 YR 6/4 - svetlo rjava #- #gladka #drobnozrnata #2 #1 #- #- #3,0 x 2,6 x 2,3 # #

8 #90 #6808/090-025 #I ? #vretence #Vr 4 # (frg.) #prostoročno #10 YR 7/3 - blede rjava; lisasta ! #- #gladka #drobnozrnata #2 #2 #- #- #3,8 x 3,2 #t. 73: 7 #v ognju ?; vključki: grob pesek

8 #91 #6808/091-001 #III ? #glinenka #G 9 #frg. ustja #na vretenu #2,5 Y N4/ - siva #2,5 Y N4/ - siva #gladka #zelo finozrnata #2 #9 #- #- #4,0 x 1,5 x 0,7 # #

8 #91 #6808/091-002 #III ? #glinenka #G 2 #frg. ostenja #na vretenu #2,5 Y N4/ - siva #2,5 Y N6/ - siva #gladka #zelo finozrnata #2 #4 #- #- #3,3 x 2,6 x 0,6 # #

8 #91 #6808/091-003 #III ? #lonec #Lsv 1b #frg. ustja #poč. vreteno #7,5 YR 6/6 - svetlo rdeča #10 YR 6/3 - svetlo rjava; lisasta ! #gladka #drobnozrnata #2 #2 #- #- #3,4 x 2,9 x 1,0 # #

8 #91 #6808/091-004 #III ? #lonec #L 9a #frg. ustja #prostoročno #7,5 YR 4/3 - temno rjava #7,5 YR 5/4 - rjava #gladka #drobnozrnata #2 #1 #- #- #4,1 x 3,2 x 0,8 # #

8 #91 #6808/091-005 #III ? #lonec #L 12 #frg. ustja #prostoročno #7,5 YR 5/3 - rjava #5 YR 5/6 - rjava #gladka #drobnozrnata #2 #5 #- #- #2,1 x 2,3 x 1,0 # #

8 #91 #6808/091-006 #III ? #lonec #L 17b #frg. ustja #prostoročno #10 YR 6/2 - svetlo rjava; lisasta ! #10 YR 4/1 - siva; lisasta ! #gladka, porozna #finozrnata #2 #2 #- #- #2,2 x 2,4 x 0,5 # #

8 #91 #6808/091-007 #III ? #skleda #Sk 7 #frg. ustja #prostoročno #10 YR 3/2 - sivočrna; lisasta ! #10 YR 3/2 - sivočrna #gladka #finozrnata #2 #2 #- #- #4,0 x 2,3 x 0,7 #t. 73: 3 #v ognju ?; isto kot 6808/90-2 - se lepi

8 #91 #6808/091-008 #III ? #skleda #Sk 6 #frg. ustja #prostoročno #10 YR 7/4 - blede rjava; lisasta ! #10 YR 7/3 - blede rjava #gladka #finozrnata #2 #6 #- #- #2,7 x 2,5 x 0,7 # #v ognju !

8 #91 #6808/091-009 #III ? #pitos #Pi 2 #frg. ustja #prostoročno #10 YR 6/4 - svetlo rjava; lisasta ! #10 YR 6/4 - svetlo rjava #gladka #drobnozrnata #2 #2 #vod. kaneliranje (O 18c) #- #- #3,6 x 3,3 x 1,2 # #v ognju ?

8 #91 #6808/091-010 #III ? #lonec #L 1b #frg. ustja #prostoročno #7,5 YR 5/4 - rjava #7,5 YR 4/3 - temno rjava #gladka, rahlo porozna #drobnozrnata #2 #1 #- #- #3,2 x 2,8 x 0,8 # #

8 #91 #6808/091-011 #III ? #lonec #L 1b #frg. ustja #prostoročno #10 YR 5/1 - siva; lisasta ! #10 YR 5/1 - siva #gladka #drobnozrnata #1 #2 #- #- #3,2 x 2,9 x 0,8 # #v ognju !

8 #91 #6808/091-012 #III ? #lonec #L 1a #frg. ustja #prostoročno #10 YR 3/1 - sivočrna #10 YR 3/2 - sivočrna #gladka #drobnozrnata #2 #2 #- #- #2,9 x 2,1 x 0,8 # #

8 #91 #6808/091-013 #III ? #pekva #Pe 2a #frg. ustja #prostoročno #7,5 YR 4/2 - temno rjava #7,5 YR 6/4 - svetlo rjava #gladka #drobnozrnata #2 #1 #- #- #3,4 x 2,9 x 0,8 # #

8 #91 #6808/091-014 #III ? #pekva #Pe 1a #frg. ustja #prostoročno #7,5 YR 6/4 - svetlo rjava #10 YR 6/3 - svetlo rjava #gladka #drobnozrnata #2 #1 #- #- #3,8 x 2,3 x 0,9 # #

8 #91 #6808/091-015 #III ? #pekva #Pe 1a #frg. ustja #prostoročno #7,5 YR 7/6 - svetlo rdeča #7,5 YR 7/6 - svetlo rdeča #gladka #drobnozrnata #1 #1 #- #- #3,4 x 2,7 x 0,9 # #v ognju ?

8 #91 #6808/091-016 #III ? #pekva #Pe 1a #frg. ustja #prostoročno #7,5 YR 4/2 - temno rjava #7,5 YR 4/3 - temno rjava #gladka #drobnozrnata #2 #1 #- #- #2,6 x 2,4 x 0,9 # #

8 #91 #6808/091-017 #III ? #pekva #Pe 1c #frg. ustja #prostoročno #7,5 YR 7/6 - svetlo rdeča #10 YR 7/4 - blede rjava #gladka #drobnozrnata #2 #1 #- #- #2,4 x 3,2 x 1,1 # #

8 #91 #6808/091-018 #III ? #pekva #Pe 2a #2 frg. ustja #prostoročno #10 YR 7/4 - blede rjava #10 YR 7/4 - blede rjava #gladka #drobnozrnata #2 #1 #- #- #2,5 x 2,9 x 1,0 # #

8 #91 #6808/091-019 #III ? #pekva #Pe 2b #2 frg. ustja #prostoročno #10 YR 7/4 - blede rjava; lisasta ! #10 YR 7/4 - blede rjava #glajena #grobnozrnata #2 #1 #- #- #5,4 x 4,3 x 1,2 # #

8 #91 #6808/091-020 #III ? #pokrov #Po 2 #frg. ustja #prostoročno #7,5 YR 4/3 - temno rjava #5 YR 5/6 - rjava #gladka #drobnozrnata #2 #7 #- #- #3,4 x 3,3 x 1,0 # #

8 #91 #6808/091-021 #III ? #latvica #La 11b #frg. ustja #prostoročno #10 YR 4/1 - siva #10 YR 4/2 - temno rjava #zglajena #finozrnata #2 #2 #- #- #2,7 x 2,0 x 0,6 # #

8 #91 #6808/091-022 #III ? #pitos #Pi 1 #frg. ostenja #prostoročno #10 YR 3/2 - sivočrna #7,5 YR 6/4 - svetlo rjava #gladka #drobnozrnata #2 #6 #- #- #5,0 x 7,0 x 1,1 # #

8 #91 #6808/091-023 #III ? #posoda #okras #frg. ostenja #prostoročno #10 YR 4/2 - temno rjava; lisasta ! #10 YR 4/1 - siva #gladka #finozrnata #2 #2 #bradavica (O 8) #- #- #2,9 x 2,4 x 0,9 # #

8 #91 #6808/091-024 #III ? #posoda #okras #frg. držaj (aplika) #prostoročno #10 YR 5/1 - siva; lisasta ! #- #gladka #drobnozrnata #2 #2 #jez. držaj (O 9) #- #- #4,8 x 3,2 x 3,6 # #v ognju ?

8 #91 #6808/091-025 #III ? #pekva #Pe 8a #frg. ročaja #prostorčno #7,5 YR 5/3 - rjava; lisasta ! #- #gladka #grobnoznata #2 #1 #bradavica (O 8) #- #5,5 x 4,5 x 2,5 # #

8 #91 #6808/091-026 #III ? #pekva #Pe 4f #frg. ročaja #prostorčno #7,5 YR 5/3 - rjava; lisasta ! #- #gladka #drobnoznata #2 #1 #- #- #7,9 x 4,0 x 3,1 # #

8 #91 #6808/091-027 #III ? #pekva #Pe 4d #frg. ročaja #prostorčno #10 YR 5/3 - rjava; lisasta ! #- #gladka, rahlo porozna #drobnoznata #2 #1 #- #- #5,5 x 3,5 x 2,1 # #

8 #91 #6808/091-028 #III ? #posoda #d 3 #frg. dna #prostorčno #7,5 YR 6/4 - svetlo rjava #10 YR 6/3 - svetlo rjava; lisasta ! #gladka #drobnoznata #2 #1 #- #- #5,0 x 7,9 x 1,3 # #

8 #91 #6808/091-029 #III ? #posoda #d 3 #frg. dna #prostorčno #10 YR 7/4 - blede rjava #? (frg.) #gladka #drobnoznata #2 #2 #- #- #5,9 x 4,0 x 1,3 # #v ognju ?

8 #91 #6808/091-030 #III ? #posoda #d 3 #frg. dna #prostorčno #10 YR 7/4 - blede rjava #10 YR 5/2 - rjava #gladka #drobnoznata #2 #1 #- #- #3,9 x 4,2 x 1,0 # #

8 #91 #6808/091-031 #III ? #posoda #d 3 #frg. dna #prostorčno #10 YR 7/4 - blede rjava #10 YR 3/2 - sivočrna; lisasta ! #gladka #drobnoznata #2 #2 #- #- #5,5 x 3,6 x 1,3 # #v ognju ?

8 #91 #6808/091-032 #III ? #posoda #d 3 #frg. dna #prostorčno #10 YR 3/2 - sivočrna #10 YR 3/2 - sivočrna #gladka #drobnoznata #2 #2 #- #- #8,1 x 5,8 x 1,0 # #

8 #91 #6808/091-033 #III ? #posoda #d 3 #frg. dna #prostorčno #5 YR 5/6 - rjava #5 YR 5/6 - rjava #gladka #drobnoznata #2 #1 #- #- #2,6 x 2,0 x 1,2 # #

8 #91 #6808/091-034 #III ? #posoda #d 13 #frg. dna #prostorčno #10 YR 3/1 - sivočrna #10 YR 4/2 - temno rjava #zglajena #finoznata #2 #2 #- #- #4,3 x 4,6 x 0,6 # #

8 #91 #6808/091-035 #III ? #posoda #d 13 #frg. dna #prostorčno #10 YR 3/2 - sivočrna; lisasta ! #5 YR 4/3 - rjava #zglajena #finoznata #2 #5 #- #- #5,4 x 5,1 x 0,7 # #

8 #91 #6808/091-036 #III ? #posoda #d 12a #frg. dna #poč. vreteno #10 YR 3/2 - sivočrna #10 YR 3/1 - sivočrna #zglajena #finoznata #2 #4 #- #- #4,5 x 5,0 x 0,8 # #

8 #91 #6808/091-037 #III ? #svitek #S 1 #frg. #prostorčno #10 YR 6/1 - siva; lisasta ! #- #gladka #drobnoznata #2 #2 #- #- #11,0 x 5,0 x 3,9 # #

8 #91 #6808/091-038 #III ? #svitek #S 1 #frg. #prostorčno #7,5 YR 4/2 - temno rjava; lisasta ! #- #gladka #drobnoznata #2 #2 #- #- #5,7 x 3,6 x 2,9 # #

8 #91 #6808/091-039 #III ? #svitek #S 1 #frg. #prostorčno #7,5 YR 6/6 - svetlo rdeča #- #gladka #drobnoznata #2 #1 #- #- #2,5 x 3,2 x 3,0 # #

8 #91 #6808/091-040 #III ? #motek #M 2b #frg. ustja #prostorčno #10 YR 6/4 - svetlo rjava #10 YR 6/4 - svetlo rjava #zglajena #grobnoznata #2 #1 #- #- #4,8 x 3,3 x 2,2 # #

8 #91 #6808/091-041 #III ? #prenosna pečka #Pp 1 #frg. ostenja #prostorčno #10 YR 6/4 - svetlo rjava #10 YR 7/4 - blede rjava #gladka #drobnoznata #2 #1 #- #- #4,4 x 4,4 x 1,6 # #

8 #91 #6808/091-042 #III ? #latvica #La 19a #frg. ustja #prostorčno #10 YR 3/2 - sivočrna #10 YR 3/2 - sivočrna #gladka #finoznata #2 #2 #fasetiranje (O 19b) #- #3,8 x 4,0 x 1,0 #t. 73: 9 #

8 #91 #6808/091-043 #III ? #posoda #okras #frg. ostenja #prostorčno #10 YR 7/4 - blede rjava #10 YR 7/4 - blede rjava #gladka #drobnoznata #2 #1 #podkvasta nalepka (O 6) #- #3,5 x 5,8 x 1,0 #t. 73: 10 #

8 #91 #6808/091-044 #III ? #posoda #d 3 #frg. dna #prostorčno #10 YR 4/2 - temno rjava; lisasta ! #10 YR 3/2 - sivočrna #gladka #drobnoznata #2 #2 #- #- #6,9 x 11,1 x 1,1 #t. 73: 11 #

8 #91 #6808/091-045 #III ? #lonec #n #frg. dna #poč. vreteno #10 YR 3/2 - sivočrna #10 YR 4/1 - siva #zglajena #finoznata #2 #5 #- #- #7,0 x 3,9 x 0,8 #t. 73: 12 #

8 #91 #6808/091-046 #III ? #vretence #Vr 2b #frg. #prostorčno #10 YR 4/1 - siva; lisasta ! #- #gladka #finoznata #2 #2 #- #- #2,8 x 2,4 #t. 73: 14 #v ognju ?

8 #91 #6808/091-047 #III ? #vretence #Vr 2b #frg. #prostorčno #7,5 YR 7/4 - rdečkasta #- #gladka #finoznata #1 #1 #- #- #2,8 x 2,6 #t. 73: 13 #v ognju !

8 #92 #6808/092-001 #III ? #glinenka #G 10 #frg. ustja #na vretenu #2,5 Y N4/ - siva #2,5 Y N4/ - siva #gladka #zelo finoznata #2 #4 #- #- #2,4 x 2,7 x 0,3 # #

8 #92 #6808/092-002 #III ? #glinenka #G 4 #frg. ustja #na vretenu #10 YR 3/1 - sivočrna #10 YR 3/1 - sivočrna #gladka #zelo finoznata #2 #4 #- #- #2,4 x 2,1 x 0,5 # #

8 #92 #6808/092-003 #III ? #glinenka #G 9 #frg. ustja #na vretenu #7,5 YR 7/4 - rdečkasta #10 YR 7/4 - blede rjava; lisasta ! #gladka #zelo finoznata #2 #1 #- #- #1,9 x 2,6 x 0,6 # #v ognju !

8 #92 #6808/092-004 #III ? #pokal #P 1 #frg. ustja #na vretenu #10 YR 3/1 - sivočrna #7,5 YR 6/4 - svetlo rjava #gladka #zelo finoznata #2 #2 #- #- #1,9 x 2,1 x 0,5 # #v ognju ?

8 #92 #6808/092-005 #III ? #latvica #La 11 #frg. ustja #prostorčno #7,5 YR 5/6 - rjava #7,5 YR 5/6 - rjava; lisasta ! #gladka #finoznata #2 #1 #- #- #2,0 x 2,3 x 0,7 # #v ognju ?

8 #92 #6808/092-006 #III ? #lonec #L 14a #2 frg. ustja #prostorčno #7,5 YR 7/4 - rdečkasta; lisasta ! #10 YR 3/2 - sivočrna #zglajena #drobnoznata #2 #2 #- #- #3,4 x 2,5 x 0,9 # #

8 #92 #6808/092-007 #III ? #lonec #L 25 #frg. ustja #prostorčno #10 YR 3/2 - sivočrna; lisasta ! #10 YR 3/2 - sivočrna #gladka #drobnoznata #2 #2 #- #- #3,6 x 3,0 x 0,8 # #

8 #92 #6808/092-008 #III ? #lonec #Lsv 1b #frg. ostenja #poč. vreteno #10 YR 3/1 - sivočrna #7,5 YR 4/2 - temno rjava #zglajena #drobnoznata #2 #6 #- #- #4,1 x 3,0 x 1,0 # #

8 #92 #6808/092-009 #III ? #lonec #L 21 #frg. ostenja #prostorčno #10 YR 7/4 - blede rjava #7,5 YR 7/6 - svetlo rdeča #gladka, rahlo porozna #finoznata #2 #1 #- #- #3,7 x 2,8 x 0,6 # #v ognju ?

8 #92 #6808/092-010 #III ? #lonec #L 37a #frg. ustja #dodelano na vretenu #7,5 YR 7/4 - rdečkasta; lisasta ! #10 YR 3/2 - sivočrna #gladka, rahlo porozna #drobnoznata #2 #2 #- #- #3,7 x 2,6 x 0,6 # #v ognju ?

8 #92 #6808/092-011 #III ? #pekva #Pe 2a #frg. ustja #prostorčno #7,5 YR 6/4 - svetlo rjava #5 YR 6/6 - svetlo rdeča #gladka, rahlo porozna #drobnoznata #2 #1 #- #- #2,7 x 2,2 x 0,7 # #

8 #92 #6808/092-012 #III ? #pekva #Pe 1a #frg. ustja #prostorčno #7,5 YR 6/4 - svetlo rjava #7,5 YR 5/3 - rjava #gladka #drobnoznata #2 #1 #- #- #2,8 x 2,4 x 0,8 # #

8 #92 #6808/092-013 #III ? #pekva #Pe 1a #frg. ustja #prostorčno #10 YR 7/4 - blede rjava #10 YR 7/4 - blede rjava #gladka #drobnoznata #2 #1 #- #- #2,7 x 2,9 x 1,0 # #

8 #92 #6808/092-014 #III ? #latvica #La 11 #frg. ustja #prostorčno #7,5 YR 3/2 - temno rjava #10 YR 3/2 - sivočrna #gladka #finoznata #2 #2 #- #- #2,9 x 2,6 x 0,7 # #

8 #92 #6808/092-015 #III ? #latvica #La 14 #frg. ustja #prostorčno #10 YR 3/2 - sivočrna #10 YR 4/2 - temno rjava #gladka #finoznata #2 #6 #- #- #2,9 x 2,1 x 0,8 # #

8 #92 #6808/092-016 #III ? #pokal #P 3 #frg. ostenja #na vretenu #10 YR 3/1 - sivočrna #2,5 Y N4/ - siva #gladka #zelo finoznata #2 #4 #vod. gubanje (O 13) #- #3,9 x 2,6 x 0,5 # #

8 #92 #6808/092-017 #III ? #glinenka #G 2 #frg. ostenja

#na vretenu #10 YR 3/1 - sivočrna #2,5 Y N4/ - siva #gladka #zelo finoizrnatna #2 #4 # - #3,7 x 3,0 x 0,8 # #

8 #92 #6808/092-018 #III ? #glinenka #G 2 #frg. ostenja #na vretenu #10 YR 3/1 - sivočrna #2,5 Y N4/ - siva #gladka #zelo finoizrnatna #2 #4 # - #6,6 x 3,7 x 0,3 # #morda isto kot 6808/93-9

8 #92 #6808/092-019 #III ? #lonec #L 35a #frg. ostenja #dodelano na vretenu #10 YR 3/2 - sivočrna #10 YR 4/1 - siva #gladka, rahlo porozna #drobnoizrnatna #2 #4 #glavničenje (O 17) # - #4,3 x 4,2 x 0,5 # #

8 #92 #6808/092-020 #III ? #lonec #L 35a #frg. ostenja #dodelano na vretenu #10 YR 5/1 - siva #2,5 Y N4/ - siva #gladka, rahlo porozna #finoizrnatna #2 #2 #glavničenje (O 17) # - #1,9 x 1,5 x 0,4 # #

8 #92 #6808/092-021 #III ? #posoda #okras #frg. ostenja #prostoročno #7,5 YR 3/2 - temno rjava #? (frg.) #gladka #drobnoizrnatna #3 #1 #podkvasta nalepka (O 6) # - #3,4 x 4,7 x 0,7 # #

8 #92 #6808/092-022 #III ? #posoda #okras #frg. ostenja #prostoročno #10 YR 3/2 - sivočrna; lisasta ! #10 YR 7/4 - blede rjava; lisasta ! #gladka, rahlo porozna #drobnoizrnatna #2 #1 #vod. rebro (O 1) # - #4,6 x 3,3 x 0,7 # #v ognju ?

8 #92 #6808/092-023 #III ? #prenosna pečka #Pp 2c #frg. ostenja #prostoročno #10 YR 4/1 - siva; lisasta ! #10 YR 4/1 - siva; lisasta ! #gladka #drobnoizrnatna #2 #2 #vod. žleb (O 15) # - #5,9 x 5,5 x 1,4 #t. 73: 15 #v ognju ?

8 #92 #6808/092-024 #III ? #posoda #d 18 #frg. dna #na vretenu #7,5 YR 7/3 - rdečkasta; lisasta ! #7,5 YR 6/6 - svetlo rdeča; lisasta ! #gladka #zelo finoizrnatna #1 #2 # - #2,3 x 3,1 x 0,8 # #v ognju !

8 #92 #6808/092-025 #III ? #posoda #d 17 #frg. dna #dodelano na vretenu #7,5 YR 5/4 - rjava #10 YR 6/3 - svetlo rjava #gladka, porozna #drobnoizrnatna #2 #2 # - #5,4 x 4,4 x 1,4 # #v ognju ?

8 #92 #6808/092-026 #III ? #posoda #d 3 #frg. dna #prostoročno #10 YR 6/4 - svetlo rjava #10 YR 3/2 - sivočrna #gladka #drobnoizrnatna #2 #2 # - #4,4 x 4,4 x 0,9 #t. 73: 16 #

8 #92 #6808/092-027 #III ? #posoda #d 3 #frg. dna #prostoročno #10 YR 5/1 - siva #10 YR 4/1 - siva #gladka #drobnoizrnatna #2 #2 # - #3,6 x 3,5 x 1,4 # #v ognju !

8 #92 #6808/092-028 #III ? #posoda #d 1 #frg. dna #prostoročno #10 YR 4/1 - siva #10 YR 6/2 - svetlo rjava #gladka, rahlo porozna #drobnoizrnatna #2 #6 # - #fâ: 10 YR 3/1 - sivočrna #2,9 x 2,9 x 1,0 # #v ognju !; znotraj sledi črnega (smolnatega) premaza; morda isto kot 6808/93-19

8 #92 #6808/092-029 #III ? #pekva #Pe 3a #frg. ostenja #prostoročno #5 YR 6/6 - svetlo rdeča; lisasta ! #10 YR 5/3 - rjava #glajena #groboizrnatna #2 #1 # - #8,3 x 6,7 x 1,6 # #

8 #92 #6808/092-030 #III ? #pekva #Pe 4a #frg. ročaja #prostoročno #10 YR 6/4 - svetlo rjava; lisasta ! # - #gladka #groboizrnatna #2 #1 # - #8,0 x 6,4 x 2,6 # #

8 #92 #6808/092-031 #III ? #pekva #Pe 4a #frg. ročaja #prostoročno #10 YR 6/2 - svetlo rjava; lisasta ! # - #gladka, rahlo porozna #drobnoizrnatna #2 #1 # - #5,5 x 6,1 x 2,2 # #

8 #92 #6808/092-032 #III ? #pekva #Pe 4a #frg. ročaja #prostoročno #5 YR 5/4 - rjava; lisasta ! # - #gladka #drobnoizrnatna #2 #1 # - #3,4 x 1,8 x 2,3 # #

8 #92 #6808/092-033 #III ? #pekva #Pe 4d #frg. ročaja #prostoročno #7,5 YR 5/4 - rjava; lisasta ! # - #gladka #drobnoizrnatna #2 #1 # - #3,4 x 3,4 x 1,8 # #

8 #93 #6808/093-001 #Lt #glinenka #G 9 #frg. ustja #na vretenu #2,5 Y N4/ - siva #2,5 Y N5/ - siva #gladka #zelo

finoizrnatna #2 #4 # - #2,1 x 1,9 x 0,4 # #

8 #93 #6808/093-002 #Lt #lonec #L 8a #frg. ustja #prostoročno #7,5 YR 6/4 - svetlo rjava; lisasta ! #7,5 YR 6/4 - svetlo rjava #gladka #finoizrnatna #2 #1 # - #3,6 x 2,7 x 0,7 # #

8 #93 #6808/093-003 #Lt #lonec #L 43 #frg. ustja #dodelano na vretenu #10 YR 5/2 - rjava; lisasta ! #10 YR 5/2 - rjava #gladka, rahlo porozna #drobnoizrnatna #2 #4 # - #2,7 x 2,9 x 0,7 # #

8 #93 #6808/093-004 #Lt #lonec #L 14b #frg. ustja #prostoročno #10 YR 3/2 - sivočrna #10 YR 3/2 - sivočrna #gladka, rahlo porozna #drobnoizrnatna #2 #2 # - #2,8 x 1,5 x 0,6 # #

8 #93 #6808/093-005 #Lt #pekva #Pe 1a #frg. ustja #prostoročno #7,5 YR 6/4 - svetlo rjava #5 YR 5/6 - rjava #gladka, rahlo porozna #drobnoizrnatna #2 #1 # - #2,7 x 2,4 x 0,8 # #

8 #93 #6808/093-006 #Lt #pekva #Pe 1a #frg. ustja #prostoročno #7,5 YR 5/2 - rjava #7,5 YR 6/4 - svetlo rjava #gladka #drobnoizrnatna #2 #1 # - #3,0 x 2,4 x 0,9 # #

8 #93 #6808/093-007 #Lt #pekva #Pe 2a #frg. ustja #prostoročno #7,5 YR 6/6 - svetlo rdeča #7,5 YR 7/6 - svetlo rdeča #gladka #drobnoizrnatna #2 #1 # - #2,2 x 1,8 x 0,8 # #

8 #93 #6808/093-008 #Lt #glinenka #G 1 #frg. ostenja #na vretenu #10 YR 3/1 - sivočrna #2,5 Y N4/ - siva #gladka #zelo finoizrnatna #2 #2 #vod. žleb (O 15) # - #4,4 x 2,4 x 0,5 # #

8 #93 #6808/093-009 #Lt #glinenka #G 2 #frg. ostenja #na vretenu #10 YR 3/1 - sivočrna #2,5 Y N4/ - siva #gladka #zelo finoizrnatna #2 #4 # - #3,5 x 3,0 x 0,3 # #morda isto kot 6808/92-18

8 #93 #6808/093-010 #Lt #glinenka #G 1 #frg. ostenja #na vretenu #10 YR 6/2 - svetlo rjava; lisasta ! #10 YR 6/3 - svetlo rjava #gladka #zelo finoizrnatna #2 #9 #vod. žleb (O 15) # - #3,4 x 2,8 x 0,5 # #v ognju ?

8 #93 #6808/093-011 #Lt #posoda #okras #frg. ostenja #prostoročno #10 YR 5/3 - rjava #10 YR 4/2 - temno rjava #gladka #drobnoizrnatna #2 #2 #podkvasta nalepka (O 6) # - #4,1 x 2,5 x 0,9 # #

8 #93 #6808/093-012 #Lt #lonec #L 34a #frg. ostenja #prostoročno #10 YR 3/2 - sivočrna #10 YR 5/1 - siva #gladka, rahlo porozna #drobnoizrnatna #2 #2 #glavničenje (O 17) # - #5,1 x 4,1 x 1,0 #t. 73: 17 #

8 #93 #6808/093-013 #Lt #lonec #L 34a #frg. ostenja #prostoročno #10 YR 3/2 - sivočrna #7,5 YR 6/6 - svetlo rdeča #gladka #drobnoizrnatna #2 #1 #glavničenje (O 17) # - #6,9 x 5,4 x 0,8 # #

8 #93 #6808/093-014 #Lt #lonec #L 35a #frg. ostenja #dodelano na vretenu #10 YR 3/2 - sivočrna #10 YR 3/2 - sivočrna #gladka, rahlo porozna #drobnoizrnatna #2 #2 #glavničenje (O 17) # - #2,3 x 2,7 x 0,5 # #

8 #93 #6808/093-015 #Lt #lonec #L 35a #2 frg. ostenja #dodelano na vretenu #10 YR 5/2 - rjava #10 YR 4/1 - siva #gladka, rahlo porozna #drobnoizrnatna #2 #1 #glavničenje (O 17) # - #2,7 x 2,7 x 0,7 # #

8 #93 #6808/093-016 #Lt #posoda #d 18 #frg. dna #na vretenu #2,5 Y N5/ - siva #2,5 Y N6/ - siva #gladka #zelo finoizrnatna #2 #9 # - #6,1 x 2,9 x 0,9 # #

8 #93 #6808/093-017 #Lt #posoda #d 20 #frg. dna #na vretenu #2,5 Y N4/ - siva; lisasta ! #2,5 Y N4/ - siva #gladka #zelo finoizrnatna #2 #2 # - #4,0 x 4,0 x 0,9 # #v ognju ?

8 #93 #6808/093-018 #Lt #posoda #d 19 #frg. dna #na vretenu #2,5 Y N4/ - siva #2,5 Y N4/ - siva #gladka #zelo finoizrnatna #2 #4 # - #2,3 x 2,8 x 0,6 # #

8 #93 #6808/093-019 #Lt #posoda #d 1 #2 frg. dna #prostoročno #10 YR 4/1 - siva #10 YR 6/2 - svetlo rjava #gladka,

rahlo porozna #drobnoznata #2 #6 - #fâ: 10 YR 3/1 - sivočrna #4,6 x 3,8 x 1,1; 3,8 x 2,8 x 1,2 # #v ognju !; znotraj sledi črnega (smolnatega) premaza; morda isto kot 6808/92-28

8 #93 #6808/093-020 #Lt #posoda #d 3 #2 frg. dna #prostorčno #10 YR 4/1 - siva; lisasta ! #10 YR 3/2 - sivočrna #gladka, rahlo porozna #drobnoznata #2 #2 # - #4,1 x 2,9 x 0,7 # #

8 #93 #6808/093-021 #Lt #posoda #d 3 #2 frg. dna #prostorčno #10 YR 3/2 - sivočrna; lisasta ! #10 YR 4/2 - temno rjava #gladka, rahlo porozna #drobnoznata #2 #2 # - #4,0 x 1,9 x 0,6 # #v ognju ?

8 #93 #6808/093-022 #Lt #posoda #d 4 #frg. dna #prostorčno #10 YR 4/1 - siva; lisasta ! #10 YR 4/1 - siva #gladka, rahlo porozna #drobnoznata #2 #2 # - #3,8 x 3,0 x 0,8 # #

8 #93 #6808/093-023 #Lt #pekva #Pe 4c #frg. ročaja #prostorčno #10 YR 7/3 - blede rjava # - #gladka #finoznata #2 #2 # - #3,8 x 2,1 x 1,6 # #v ognju ?

8 #93 #6808/093-024 #Lt #utež #U 3 #frg. #prostorčno #10 YR 7/4 - blede rjava # - #gladka #drobnoznata #2 #1 # - #5,9 x 5,2 x 6,4 # #

8 #93 #6808/093-025 #Lt #vretence #Vr 2a #frg. #prostorčno #10 YR 4/2 - temno rjava; lisasta ! # - #gladka #finoznata #2 #2 # - #3,0 x 1,9 #t. 73: 18 #v ognju ?

8 #94 #6808/094-001 #Lt #glinenka #G 5 #frg. ustja #na vretenu #10 YR 5/1 - siva #10 YR 5/1 - siva #gladka #zelo finoznata #2 #9 # - #4,5 x 2,7 x 0,5 #t. 74: 1 #

8 #94 #6808/094-002 #Lt #glinenka #G 6 #frg. ustja #na vretenu #10 YR 3/2 - sivočrna #10 YR 3/2 - sivočrna #gladka #finoznata #2 #2 # - #2,0 x 1,9 x 0,5 # #

8 #94 #6808/094-003 #Lt #lonec #L 39a #frg. ustja #dodelano na vretenu #10 YR 3/2 - sivočrna #10 YR 3/2 - sivočrna #gladka, rahlo porozna #drobnoznata #2 #2 # - #4,7 x 2,1 x 0,7 # #

8 #94 #6808/094-004 #Lt #glinenka #G 7 #frg. ustja #na vretenu #2,5 Y N4/ - siva #2,5 Y N4/ - siva #gladka #finoznata #2 #2 # - #2,9 x 1,6 x 0,3 # #v ognju !; vključki: veliko peska

8 #94 #6808/094-005 #Lt #glinenka #G 1 #3 frg. ostenja #na vretenu #10 YR 7/3 - blede rjava #10 YR 5/1 - siva #gladka #zelo finoznata #1 #2 #vod. žleb (O 15) # - #4,1 x 5,8 x 0,6 # #v ognju !

8 #94 #6808/094-006 #Lt #glinenka #G 3 #frg. ostenja #na vretenu #10 YR 7/3 - blede rjava; lisasta ! #10 YR 7/3 - blede rjava; lisasta ! #gladka #zelo finoznata #1 #2 #vod. rebro (O 1) # - #4,3 x 5,1 x 0,6 # #v ognju !

8 #94 #6808/094-007 #Lt #glinenka #G 2 #frg. ostenja #na vretenu #10 YR 7/2 - svetlo siva; lisasta ! #10 YR 7/2 - svetlo siva #gladka #zelo finoznata #1 #5 # - #4,1 x 3,7 x 0,4 # #v ognju !

8 #94 #6808/094-008 #Lt #lonec #L 36 #frg. ostenja #dodelano na vretenu #2,5 Y N4/ - siva #2,5 Y N4/ - siva #gladka #finoznata, grafit #1 #2 #glavničenje (O 17) # - #3,1 x 1,6 x 0,7 # #

8 #94 #6808/094-009 #Lt #lonec #L 34a #frg. ostenja #prostorčno #10 YR 3/2 - sivočrna #10 YR 3/2 - sivočrna #gladka, rahlo porozna #drobnoznata #2 #2 #glavničenje (O 17) # - #4,3 x 6,8 x 0,8 #t. 74: 5 #

8 #94 #6808/094-010 #Lt #lonec #L 35a #frg. ostenja #dodelano na vretenu #10 YR 6/3 - svetlo rjava #10 YR 5/2 - rjava #gladka #drobnoznata #2 #1 #glavničenje (O 17) # - #2,3 x 4,5 x 0,6 # #

8 #94 #6808/094-011 #Lt #lonec #L 35a #frg. ostenja #dodelano na vretenu #7,5 YR 7/4 - rdečkasta #10 YR 5/1 - siva #gladka, rahlo porozna #drobnoznata #1 #2 #glavničenje (O 17) # - #3,6 x 5,7 x 0,7 # #v ognju !

8 #94 #6808/094-012 #Lt #lonec #L 43 #frg. ostenja #dodelano na vretenu #10 YR 5/1 - siva #10 YR 4/1 - siva #gladka, rahlo porozna #drobnoznata #2 #2 # - #6,7 x 6,1 x 0,8 # #v ognju ?; frg. ramen

8 #94 #6808/094-013 #Lt #posoda #d 21 #dno #na vretenu #2,5 Y N5/ - siva; lisasta ! #10 YR 7/1 - svetlo siva #gladka #zelo finoznata #2 #4 # - #Pd= 3,5; v= 2,1 #t. 74: 3 #v ognju ?

8 #94 #6808/094-014 #Lt #posoda #d 19 #frg. dna #na vretenu #2,5 Y N4/ - siva #2,5 Y N6/ - siva #gladka #zelo finoznata #2 #4 # - #4,3 x 3,2 x 0,6 #t. 74: 2 #notranja površina v večini fragmentirana

8 #94 #6808/094-015 #Lt #posoda #d 18 #frg. dna #na vretenu #10 YR 7/3 - blede rjava #10 YR 7/3 - blede rjava #gladka #zelo finoznata #1 #1 # - #8,3 x 4,8 x 0,8 # #v ognju !; morda isto kot 6808/94-16

8 #94 #6808/094-016 #Lt #posoda #d 18 #frg. dna #na vretenu #10 YR 7/3 - blede rjava; lisasta ! #10 YR 5/1 - siva #gladka #zelo finoznata #1 #1 # - #5,7 x 7,4 x 0,5 # #v ognju !; morda isto kot 6808/94-15

8 #94 #6808/094-017 #Lt #posoda #d 18 #frg. dna #na vretenu #10 YR 5/1 - siva #10 YR 5/1 - siva #gladka #zelo finoznata #2 #4 # - #4,3 x 3,9 x 0,7 # #v ognju !

8 #94 #6808/094-018 #Lt #posoda #d 18 #frg. dna #na vretenu #7,5 Y N5/ - siva; lisasta ! #7,5 YR 6/6 - svetlo rdeča #gladka #zelo finoznata #1 #2 # - #4,2 x 3,7 x 0,7 # #v ognju !

8 #94 #6808/094-019 #Lt #posoda #d 21 #frg. dna #na vretenu #2,5 Y N4/ - siva #2,5 Y N5/ - siva #gladka #zelo finoznata #2 #4 # - #3,4 x 4,1 x 0,4 # #

8 #94 #6808/094-020 #Lt #cedilo (lonec) #pos.obl. 1 #frg. dna #prostorčno #10 YR 7/3 - blede rjava #10 YR 7/3 - blede rjava #gladka #drobnoznata #2 #2 # - #6,0 x 3,8 x 0,8 #t. 74: 4 #v ognju ?

8 #94 #6808/094-021 #Lt #posoda #d 14 #frg. dna #poč. vreteno #7,5 YR 3/2 - temno rjava #10 YR 3/2 - sivočrna #gladka #finoznata #2 #2 # - #2,5 x 3,6 x 0,8 # #

8 #94 #6808/094-022 #Lt #posoda #d 3 #frg. dna #prostorčno #10 YR 6/4 - svetlo rjava #10 YR 6/4 - svetlo rjava #gladka #drobnoznata #2 #5 # - #3,3 x 3,2 x 1,6 # #v ognju ?

8 #94 #6808/094-023 #Lt #vretence #Vr 6 #frg. #prostorčno #10 YR 6/4 - svetlo rjava; lisasta ! # - #gladka, rahlo porozna #drobnoznata #1 #1 # - #4,7 x 1,6 x 2,0 #t. 74: 6 #v ognju ?

8 #94 #6808/094-024 #Lt #frnikola #Vr 1* #frg. #prostorčno #7,5 YR 3/2 - temno rjava; lisasta ! # - #gladka #drobnoznata #2 #1 # - #2,2 x 2,1 x 1,5 #t. 74: 7 #

4b #78 #6904b/078-001 #I #lonec #L 26 #frg. ustja #prostorčno #10 YR 6/1 - siva #10 YR 5/1 - siva #gladka #drobnoznata #1 #2 # - #2,5 x 4,9 x 1,2 # #v ognju !

4b #78 #6904b/078-002 #I #lonec #L 17a #frg. ustja #prostorčno #10 YR 6/4 - svetlo rjava; lisasta ! #10 YR 3/2 - sivočrna #gladka #drobnoznata #2 #2 # - #4,6 x 6,0 x 0,7 # #vključki: redko grob pesek

4b #78 #6904b/078-003 #I #lonec #L 9b #frg. ustja #prostorčno #10 YR 4/1 - siva #10 YR 3/2 - sivočrna; lisasta ! #gladka #drobnoznata #2 #2 # - #6,2 x 5,4 x 0,7 # #v ognju ?

4b #78 #6904b/078-004 #I #lonec #L 1b #frg. ustja #prostorčno #7,5 YR 4/2 - temno rjava #10 YR 3/1 - sivočrna #gladka, rahlo porozna #drobnoznata #2 #2 # - #3,3 x 3,6 x 0,8 # #

4b #78 #6904b/078-005 #I #lonec #L 1b #frg. ustja #prostorčno #10 YR 3/1 - sivočrna #10 YR 3/2 - sivočrna #zglajena #finoznata #2 #2 # - #2,6 x 2,1 x 0,7 # #

4b #78 #6904b/078-006 #I #lonec #L 1a #frg. ustja #prostorčno #7,5 YR 3/2 - temno rjava #7,5 YR 3/3 - temno rjava

#zglajena, rahlo porozna #drobnozrnata #2 #1 #- #- #2,4 x 2,2 x 0,9 # #

4b #78 #6904b/078-007 #I #lonec #L 1a #frg. ustja #prostorčno #7,5 YR 5/3 - rjava #5 YR 6/6 - svetlo rdeča #gladka, rahlo porozna #drobnozrnata #2 #1 #- #- #1,9 x 2,3 x 1,0 # #v ognju ?

4b #78 #6904b/078-008 #I #latvica #La 11 #frg. ustja #prostorčno #7,5 YR 3/2 - temno rjava #10 YR 3/2 - sivočrna #zglajena, rahlo porozna #finozrnata #2 #2 #- #- #4,7 x 2,7 x 0,6 # #

4b #78 #6904b/078-009 #I #pekva #Pe 1c #frg. ustja #prostorčno #7,5 YR 7/6 - svetlo rdeča #7,5 YR 7/6 - svetlo rdeča #gladka, rahlo porozna #grobnozrnata #1 #1 #- #- #5,1 x 3,6 x 1,7 # #v ognju ?

4b #78 #6904b/078-010 #I #pekva #Pe 1a #frg. ustja #prostorčno #2,5 YR 5/6 - rdeča; lisasta ! #7,5 YR 5/3 - rjava #gladka #drobnozrnata #2 #1 #- #- #3,6 x 4,2 x 1,0 # #

4b #78 #6904b/078-011 #I #lonec #L 36 #frg. ostenja #dodelano na vretenu #2,5 Y N5/ - siva #2,5 Y N5/ - siva #gladka #drobnozrnata, grafit #1 #2 #glavničenje (O 17) #- #4,2 x 3,2 x 0,7 # #okras komaj še viden

4b #78 #6904b/078-012 #I #pitos #Pi 2 #frg. ostenja #prostorčno #7,5 YR 5/4 - rjava #7,5 YR 6/4 - svetlo rjava #gladka, rahlo porozna #drobnozrnata #2 #1 #vod. rebro (O 1) #R-fâ: 2,5 YR 4/6 - rdeča + 7,5 YR N3/ - sivočrna #3,6 x 3,7 x 0,9 # #pod rebrom rdeče barvano in nad rebrom sledi črne barve

4b #78 #6904b/078-013 #I #posoda #d 4 #frg. dna #prostorčno #10 YR 6/1 - siva #10 YR 6/1 - siva; lisasta ! #gladka #drobnozrnata #1 #2 #- #- #7,6 x 2,8 x 0,9 # #v ognju !

4b #78 #6904b/078-014 #I #pekva #Pe 8b #frg. ročaja #prostorčno #7,5 YR 7/6 - svetlo rdeča #- #gladka #grobnozrnata #2 #1 #bradavici (O 11c) #- #4,8 x 4,3 x 3,4 # #

4b #78 #6904b/078-015 #I #vretence #Vr 1 #frg. #prostorčno #7,5 YR 6/6 - svetlo rdeča #- #gladka #finozrnata #2 #1 #- #- #2,9 x 2,2 # #

4b #78 #6904b/078-016 #I #svitek #S 1 #2 frg. #prostorčno #7,5 YR 6/6 - svetlo rdeča #- #hrapava (B*) #drobnozrnata #1 #1 #- #- #4,3 x 3,7 x 2,7 # #

4b #78 #6904b/078-017 #I #svitek #S 1 #frg. #prostorčno #7,5 YR 7/6 - svetlo rdeča #- #hrapava (B*) #drobnozrnata #2 #3 #- #- #4,6 x 2,9 x 1,9 # #

4b #79 #6904b/079-001 #I #latvica #La 11 #frg. ustja #prostorčno #5 YR 5/6 - rjava #5 YR 5/6 - rjava #gladka, rahlo porozna #drobnozrnata #2 #7 #- #- #5,3 x 3,4 x 0,9 # #v ognju ?

4b #79 #6904b/079-002 #I #latvica #La 11 #frg. ustja #prostorčno #10 YR 3/2 - sivočrna #10 YR 3/2 - sivočrna #zglajena #finozrnata #2 #2 #- #- #3,5 x 2,6 x 0,5 # #

4b #79 #6904b/079-003 #I #lonec #L 9b #frg. ustja #prostorčno #5 YR 6/6 - svetlo rdeča #5 YR 6/6 - svetlo rdeča; lisasta ! #gladka #drobnozrnata #2 #5 #- #- #4,8 x 3,9 x 0,9 # #v ognju !

4b #79 #6904b/079-004 #I #pekva #Pe 1a #frg. ustja #prostorčno #7,5 YR 6/6 - svetlo rdeča #7,5 YR 6/4 - svetlo rjava #gladka, rahlo porozna #drobnozrnata #2 #1 #- #- #3,8 x 4,1 x 1,0 # #

4b #79 #6904b/079-005 #I #pekva #Pe 2b #frg. ustja #prostorčno #7,5 YR 6/6 - svetlo rdeča #7,5 YR 6/6 - svetlo rdeča #gladka #drobnozrnata #2 #1 #- #- #6,2 x 3,8 x 1,1 # #

4b #79 #6904b/079-006 #I #posoda #okras #frg. ostenja #prostorčno #2,5 Y N4/ - siva #10 YR 3/2 - sivočrna #gladka #finozrnata #2 #2 #bradavica (O 8c) + vod. žlebova (O 15) #- #3,1 x 3,9 x 0,5 # #t. 38: 8 #

4b #79 #6904b/079-007 #I #lonec #L 21 #frg. ostenja

#prostorčno #7,5 YR 6/4 - svetlo rjava; lisasta ! #10 YR 6/4 - svetlo rjava; lisasta ! #gladka, rahlo porozna #finozrnata #2 #1 #- #- #3,8 x 3,3 x 0,5 # #

4b #79 #6904b/079-008 #I #posoda #d 15 #frg. dna #prostorčno #10 YR 4/1 - siva #10 YR 3/2 - sivočrna #gladka #finozrnata #2 #2 #- #- #5,5 x 4,3 x 0,6 # #v ognju ?

4b #79 #6904b/079-009 #I #pekva #Pe 4c #frg. ročaja #prostorčno #7,5 YR 6/4 - svetlo rjava; lisasta ! #- #gladka #drobnozrnata #2 #5 #- #- #5,1 x 3,1 x 2,5 # #

4b #79 #6904b/079-010 #I #svitek #S 1 #frg. #prostorčno #7,5 YR 6/6 - svetlo rdeča #- #hrapava (B*) #drobnozrnata #2 #3 #- #- #9,3 x 4,3 x 3,3 # #

4b #79 #6904b/079-011 #I #svitek #S 1 #frg. #prostorčno #7,5 YR 7/6 - svetlo rdeča #- #hrapava (B*) #drobnozrnata #2 #1 #- #- #5,1 x 2,2 x 3,6 # #

4b #79 #6904b/079-012 #I #prenosna pečka #Pp 1c #frg. ustja ? #prostorčno #10 YR 5/1 - siva; lisasta ! #- #gladka, rahlo porozna #drobnozrnata #2 #2 #- #- #3,3 x 4,2 x 2,6 # #v ognju ?

4b #80 #6904b/080-001 #Lt 1 #lonec #L 13 #frg. ustja #prostorčno #7,5 YR 4/2 - temno rjava; lisasta ! #10 YR 6/3 - svetlo rjava #gladka #finozrnata #2 #1 #- #- #4,1 x 4,9 x 0,7 # #v ognju ?

4b #80 #6904b/080-002 #Lt 1 #pekva #Pe 2a #frg. ustja #prostorčno #10 YR 7/3 - blede rjava; lisasta ! #2,5 Y N4/ - siva #hrapava (B*) #drobnozrnata #2 #2 #- #- #3,5 x 3,0 x 1,2 # #v ognju !

4b #80 #6904b/080-003 #Lt 1 #posoda #okras #frg. ostenja #prostorčno #10 YR 3/2 - sivočrna; lisasta ! #5 YR 5/6 - rjava #gladka #grobnozrnata #2 #6 #nalepka v obl. svastike (O 7c) #- #8,4 x 10,9 x 1,1 #t. 38: 9 #

4b #80 #6904b/080-004 #Lt 1 #lonec #L 6 #frg. ostenja #prostorčno #10 YR 5/1 - siva #7,5 YR 5/4 - rjava #gladka #grobnozrnata #2 #6 #podkvasta nalepka (O 6) #- #8,3 x 11,9 x 1,0 # #morda isto kot 6904b/82-3

4b #80 #6904b/080-005 #Lt 1 #lonec #L 6 #frg. ostenja #prostorčno #7,5 YR 6/4 - svetlo rjava #7,5 YR 3/2 - temno rjava #gladka #drobnozrnata #2 #2 #podkvasta nalepka (O 6) #- #3,2 x 3,2 x 0,9 # #

4b #80 #6904b/080-006 #Lt 1 #lonec #L 34a #2 frg. ostenja #prostorčno #10 YR 3/1 - sivočrna #7,5 YR 7/6 - svetlo rdeča #gladka #drobnozrnata #2 #6 #glavničenje (O 17) #- #4,2 x 4,6 x 0,9 # #vključki: veliko peska

4b #80 #6904b/080-007 #Lt 1 #posoda #d 10 #frg. dna #prostorčno #10 YR 3/2 - sivočrna #10 YR 3/1 - sivočrna #gladka #finozrnata #2 #2 #- #- #6,3 x 4,3 x 0,8 # #vključki: veliko peska

4b #80 #6904b/080-008 #Lt 1 #svitek #S 1 #frg. #prostorčno #5 YR 6/6 - svetlo rdeča #- #hrapava (B*) #drobnozrnata #2 #1 #- #- #3,8 x 2,9 x 1,6 # #

4b #82 #6904b/082-001 #Lt 1-2 #pitos #Pi 3 #frg. ustja #na vretenu #2,5 Y N5/ - siva #2,5 Y N5/ - siva #hrapava (B*) #finozrnata #1 #2 #- #- #3,3 x 2,0 x 0,5 # #v ognju !

4b #82 #6904b/082-002 #Lt 1-2 #lonec #L 25 #frg. ustja #prostorčno #10 YR 4/2 - temno rjava; lisasta ! #7,5 YR 5/3 - rjava; lisasta ! #gladka #grobnozrnata #2 #6 #- #- #7,1 x 4,8 x 1,2 # #v ognju ?

4b #82 #6904b/082-003 #Lt 1-2 #lonec #L 6 #frg. ostenja #prostorčno #10 YR 3/1 - sivočrna; lisasta ! #7,5 YR 6/6 - svetlo rdeča #gladka #grobnozrnata #2 #6 #podkvasta nalepka (O 6) #- #4,6 x 3,5 x 1,2 # #morda isto kot 6904b/80-4

4b #82 #6904b/082-004 #Lt 1-2 #posoda #okras #frg. ostenja #prostorčno #7,5 YR 7/4 - rdečkasta #10 YR 6/1 - siva;

lisasta ! #gladka #drobnozrnata #1 #2 #bradavica (O 8) #- #3,0 x 4,0 x 0,6 # #v ognju !

4b #83 #6904b/083-001 #Lt 2 #posoda #okras #frg. ostenja #prostoročno #10 YR 6/1 - siva #10 YR 6/1 - siva #gladka #finozrnata #1 #2 #vbody (O 22) + vrezi (O 14) #- #3,1 x 2,4 x 0,7 # #v ognju !

4b #84 #6904b/084-001 #Lt 3 #lonec #L 6 #frg. ostenja #prostoročno #7,5 YR 6/6 - svetlo rdeča #7,5 YR 3/2 - temno rjava #gladka #drobnozrnata #2 #2 #podkvasta nalepka (O 6) #- #3,1 x 2,2 x 0,7 # #

4b #84 #6904b/084-002 #Lt 3 #pitos #Pi 2 #frg. ustja #prostoročno #7,5 YR 7/3 - rdečkasta #7,5 YR 7/4 - rdečkasta #hrapava (B*) #finozrnata #1 #2 #- #- #1,5 x 2,5 x 0,7 # #v ognju !

4b #85 #6904b/085-001 #Lt ? #lonec #L 12 #frg. ustja #prostoročno #7,5 YR 7/6 - svetlo rdeča #7,5 YR 7/6 - svetlo rdeča #gladka #drobnozrnata #1 #1 #- #- #2,0 x 2,4 x 0,7 # #v ognju !

4b #85 #6904b/085-002 #Lt ? #posoda #d 3 #frg. dna #prostoročno #10 YR 4/1 - siva #10 YR 3/2 - sivočrna #gladka, rahlo porozna #drobnozrnata #2 #2 #- #- #3,3 x 2,1 x 0,5 # #

4b #86 #6904b/086-001 #humus #glinenka #G 9 #frg. ustja #na vretenu #10 YR 3/1 - sivočrna #10 YR 3/1 - sivočrna #gladka #zelo finozrnata #2 #4 #- #- #1,6 x 1,4 x 0,5 # #

4b #87 #6904b/087-001 #humus #skleda #Sk 8 #frg. ustja z ostenjem #prostoročno #10 YR 7/1 - svetlo siva #10 YR 7/1 - svetlo siva #gladka #finozrnata #1 #2 #- #- #9,0 x 4,6 x 0,5 # #deformirano v ognju !

4b #87 #6904b/087-002 #humus #latvica #La 11 #frg. ustja #prostoročno #10 YR 3/1 - sivočrna #10 YR 3/1 - sivočrna #zglajena #finozrnata #2 #2 #- #- #3,2 x 3,3 x 0,5 # #

4b #87 #6904b/087-003 #humus #pekva #Pe 1a #frg. ustja #prostoročno #7,5 YR 7/4 - rdečkasta #7,5 YR 7/6 - svetlo rdeča #hrapava (B*) #drobnozrnata #1 #1 #- #- #5,3 x 5,3 x 1,4 # #v ognju !

4b #87 #6904b/087-004 #humus #pekva #Pe 2a #frg. ustja #prostoročno #10 YR 5/3 - rjava; lisasta ! #7,5 YR 4/2 - temno rjava; lisasta ! #gladka, rahlo porozna #drobnozrnata #2 #1 #- #- #4,6 x 2,9 x 1,1 # #

4b #87 #6904b/087-005 #humus #lonec #L 25 #frg. ustja #prostoročno #10 YR 4/2 - temno rjava; lisasta ! #10 YR 4/2 - temno rjava; lisasta ! #gladka #drobnozrnata #2 #2 #- #- #3,0 x 3,0 x 0,9 # #v ognju ?

4b #87 #6904b/087-006 #humus #lonec #L 17a #frg. ustja #prostoročno #10 YR 3/2 - sivočrna #10 YR 3/2 - sivočrna #gladka #drobnozrnata #2 #2 #- #- #3,0 x 2,6 x 0,9 # #

4b #87 #6904b/087-007 #humus #posoda #okras #frg. ostenja #poč. vretenu #10 YR 3/1 - sivočrna #10 YR 7/1 - svetlo siva #gladka #finozrnata #2 #2 #žigosanje + koleščkanje (O 24a) #- #4,7 x 3,5 x 0,8 # #v ognju ?

4b #87 #6904b/087-008 #humus #lonec #L 34a #frg. ostenja #prostoročno #7,5 YR 6/4 - svetlo rjava; lisasta ! #10 YR 4/1 - siva; lisasta ! #gladka #drobnozrnata #2 #2 #glavničenje (O 17) #- #4,1 x 2,6 x 0,9 # #v ognju ?

4b #87 #6904b/087-009 #humus #posoda #d 19 #frg. dna #na vretenu #2,5 Y N4/ - siva #2,5 Y N4/ - siva #gladka #zelo finozrnata #2 #9 #- #- #3,4 x 3,5 x 0,7 # #

4b #87 #6904b/087-010 #humus #pekva #Pe 4d #2 frg. ročaja #prostoročno #7,5 YR 6/6 - svetlo rdeča; lisasta ! #- #gladka, rahlo porozna #drobnozrnata #2 #1 #- #- #7,0 x 5,5 x 2,8 # #

4b #87 #6904b/087-011 #humus #pekva #Pe 4d #frg. ročaja #prostoročno #10 YR 6/3 - svetlo rjava #- #gladka, rahlo porozna #grobozrnata #2 #1 #- #- #4,7 x 4,3 x 1,8 # #

4b #87 #6904b/087-012 #humus #(skodela) #Sk 2a #frg. ročaja #prostoročno #10 YR 3/2 - sivočrna #- #gladka #drobnozrnata #2 #2 #- #- #3,1 x 3,2 x 1,0 # #v ognju ?

4b #87 #6904b/087-013 #humus #svitek #S 1 #2 frg. #prostoročno #7,5 YR 7/6 - svetlo rdeča #- #hrapava (B*) #drobnozrnata #2 #3 #- #- #3,3 x 2,9 x 2,5 # #

4b #88 #6904b/088-001 #I ? #latvica #La 12 #frg. ustja #prostoročno #10 YR 3/1 - sivočrna #10 YR 3/1 - sivočrna #gladka, rahlo porozna #finozrnata #2 #2 #- #- #6,1 x 5,0 x 0,6 # #

4b #89 #6904b/089-001 #profil #lonec #L 17b #frg. ustja #prostoročno #7,5 YR 3/2 - temno rjava #10 YR 3/2 - sivočrna; lisasta ! #gladka #drobnozrnata #2 #2 #- #- #5,2 x 2,8 x 0,9 # #

4b #89 #6904b/089-002 #profil #posoda #d 19 #frg. dna #na vretenu #2,5 Y N4/ - siva #10 YR 3/2 - sivočrna #gladka #zelo finozrnata #2 #9 #- #- #4,1 x 4,3 x 0,7 # #

4b #89 #6904b/089-003 #profil #(skodela) #Sk 2a #frg. ročaja #prostoročno #10 YR 6/3 - svetlo rjava; lisasta ! #- #gladka #finozrnata #2 #5 #- #- #2,4 x 2,8 x 1,0 # #v ognju ?

4b #89 #6904b/089-004 #profil #posoda #okras #frg. ostenja #prostoročno #10 YR 7/2 - svetlo siva #10 YR 4/1 - siva; lisasta ! #gladka #drobnozrnata #2 #2 #bradavica (O 8) #- #3,4 x 2,8 x 0,8 # #v ognju ?

4b #89 #6904b/089-005 #profil #lonec #L 36 #frg. dna + frg. ostenja #dodelano na vretenu #2,5 Y N4/ - siva #2,5 Y N5/ - siva #gladka #drobnozrnata, grafit #1 #2 #glavničenje (O 17) #- #4,4 x 2,8 x 0,4 # #

4b #89 #6904b/089-006 #profil #latvica #La 11 #frg. ustja + frg. ostenja #prostoročno #10 YR 7/3 - blede rjava; lisasta ! #10 YR 5/1 - siva; lisasta ! #gladka #finozrnata #1 #2 #- #- #4,5 x 4,0 x 1,0 # #v ognju !

9 #1 #6909/001-001 #Lt 1b #glinenka #G 6 #frg. ustja #na vretenu #2,5 Y N6/ - siva #2,5 Y N5/ - siva #gladka #zelo finozrnata #2 #2 #- #- #3,7 x 2,2 x 0,9 # #v ognju ?

9 #1 #6909/001-002 #Lt 1b #svitek #S 1 #frg. #prostoročno #2,5 YR 5/6 - rdeča #- #hrapava (B*) #drobnozrnata #2 #3 #- #- #4,0 x 3,6 x 2,3 # #

9 #2 #6909/002-001 #Lt 1b #lonec #L 37a #2 frg. ustja #dodelano na vretenu #10 YR 4/2 - temno rjava; lisasta ! #10 YR 5/4 - rjava #gladka, rahlo porozna #drobnozrnata #2 #1 #- #- #3,8 x 4,3 x 0,5 # #t. 88: 19 #

9 #2 #6909/002-002 #Lt 1b #lonec #L 36 #frg. ostenja #dodelano na vretenu #2,5 Y N4/ - siva #2,5 Y N4/ - siva #gladka #finozrnata, grafit #1 #2 #glavničenje (O 17) #- #2,2 x 2,3 x 0,7 # #

9 #2 #6909/002-003 #Lt 1b #posoda #d 18 #frg. dna #na vretenu #10 YR 7/4 - blede rjava #2,5 Y N5/ - siva #gladka #zelo finozrnata #2 #9 #- #- #2,3 x 2,9 x 0,7 # #zunanja površina v večini fragmentirana

9 #2 #6909/002-004 #Lt 1b #posoda #d 16 #frg. dna #dodelano na vretenu #10 YR 5/3 - rjava #10 YR 6/4 - svetlo rjava #gladka, rahlo porozna #drobnozrnata #2 #7 #- #- #2,4 x 3,2 x 0,8 # #

9 #3 #6909/003-001 #Lt 1b #lonec #L 36a* #frg. ustja #dodelano na vretenu #10 YR 5/1 - siva #10 YR 5/1 - siva #gladka #drobnozrnata, grafit #1 #2 #- #- #3,5 x 2,1 x 0,6 # #t. 89: 1 #

9 #3 #6909/003-002 #Lt 1b #lonec #L 37a #frg. ustja #dodelano na vretenu #10 YR 4/3 - temno rjava #10 YR 5/3 - rjava #gladka, rahlo porozna #drobnozrnata #2 #7 #- #- #3,0 x 3,3 x 0,6 # #

9 #3 #6909/003-003 #Lt 1b #lonec #L 35a #3 frg. ostenja #dodelano na vretenu #10 YR 6/3 - svetlo rjava #10 YR 6/4 -

svetlo rjava #gladka, rahlo porozna #drobnozrnata #2 #7 #glavničenje (O 17) #- #3,5 x 2,1 x 0,8 # #morda isto kot 6909/4-3

9 #3 #6909/003-004 #Lt 1b #glinenka #G 1 #frg. ostenja #na vretenu #10 YR 3/1 - sivočrna #10 YR 3/1 - sivočrna #gladka #zelo fino-zrnata #2 #4 #vod. žleb (O 15) #- #2,5 x 4,4 x 0,6 # #

9 #3 #6909/003-005 #Lt 1b #lonec #L 34a #frg. ostenja #prostorčno #7,5 YR 4/2 - temno rjava #7,5 YR 4/2 - temno rjava #gladka, rahlo porozna #fino-zrnata #2 #1 #glavničenje (O 17) #- #4,2 x 3,8 x 0,9 #t. 89: 2 #

9 #3 #6909/003-006 #Lt 1b #lonec #L 35a #frg. ostenja #dodelano na vretenu #10 YR 7/3 - blede rjava #10 YR 3/2 - sivočrna #gladka #drobnozrnata #2 #2 #glavničenje (O 17) #- #3,2 x 3,6 x 0,9 # #v ognju ?

9 #3 #6909/003-007 #Lt 1b #pitos #Pi 1 #frg. ostenja #prostorčno #10 YR 3/1 - sivočrna #10 YR 3/1 - sivočrna #gladka, rahlo porozna #drobnozrnata #2 #2 #- #3,1 x 2,0 x 0,9 # #frg. ramen

9 #3 #6909/003-008 #Lt 1b #lonec #L 14a #frg. ostenja #prostorčno #10 YR 6/2 - svetlo rjava #10 YR 3/2 - sivočrna #gladka, rahlo porozna #drobnozrnata #2 #2 #- #4,1 x 2,7 x 0,8 # #v ognju ?

9 #3 #6909/003-009 #Lt 1b #skleda #Sk 12 #frg. ostenja #na vretenu #2,5 Y N4/ - siva #2,5 Y N4/ - siva #gladka #zelo fino-zrnata #2 #9 #- #2,7 x 2,0 x 0,6 # #

9 #3 #6909/003-010 #Lt 1b #lonec #L 35a #frg. ostenja #dodelano na vretenu #10 YR 3/2 - sivočrna #10 YR 3/1 - sivočrna #gladka #drobnozrnata #2 #2 #glavničenje (O 17) #- #2,3 x 3,1 x 0,5 # #okras slabo viden

9 #3 #6909/003-011 #Lt 1b #vretence #Vr 5 # #prostorčno #10 YR 3/2 - sivočrna #- #gladka #drobnozrnata #2 #2 #- #3,5 x 2,5 #t. 89: 3 #

9 #4 #6909/004-001 #Lt 1b #lonec #L 12 #frg. ustja #prostorčno #10 YR 3/1 - sivočrna #10 YR 3/1 - sivočrna #gladka, rahlo porozna #drobnozrnata #2 #2 #- #1,8 x 3,1 x 0,8 # #

9 #4 #6909/004-002 #Lt 1b #glinenka #G 1 #frg. ostenja #na vretenu #10 YR 3/1 - sivočrna #10 YR 3/1 - sivočrna #gladka #zelo fino-zrnata #2 #4 #vod. žlebova (O 15) #- #2,9 x 4,8 x 0,8 # #

9 #4 #6909/004-003 #Lt 1b #lonec #L 35a #6 frg. ostenja #dodelano na vretenu #10 YR 6/3 - svetlo rjava #10 YR 6/4 - svetlo rjava #gladka, rahlo porozna #drobnozrnata #2 #7 #glavničenje (O 17) #- #5,6 x 4,8 x 0,8 # #morda isto kot 6909/3-3

9 #4 #6909/004-004 #Lt 1b #lonec #L 34b #frg. ostenja #prostorčno #10 YR 3/1 - sivočrna #10 YR 3/2 - sivočrna #gladka #fino-zrnata #3 #2 #metličenje (O 16) #- #6,2 x 4,8 x 0,8 # #vključki: veliko peska; okras zelo slabo viden

9 #4 #6909/004-005 #Lt 1b #lonec #L 14a #frg. ostenja #poč. vreteno #10 YR 5/3 - rjava #10 YR 4/2 - temno rjava #gladka, rahlo porozna #drobnozrnata #2 #5 #- #4,8 x 2,9 x 1,0 # #frg. vratu

9 #4 #6909/004-006 #Lt 1b # (skodela) #Sk 2a #frg. ročaja #prostorčno #10 YR 2/1 - sivočrna #- #gladka #fino-zrnata #3 #2 #- #3,2 x 2,0 x 0,6 # #

9 #5 #6909/005-001 #Lt 2b #lonec #L 40 #frg. ustja #dodelano na vretenu #10 YR 6/2 - svetlo rjava #10 YR 6/3 - svetlo rjava #gladka, rahlo porozna #drobnozrnata #2 #2 #- #6,2 x 5,4 x 0,8 #t. 89: 8 #v ognju ?

9 #5 #6909/005-002 #Lt 2b #lonec #L 38 #frg. ustja #dodelano na vretenu #10 YR 3/1 - sivočrna #10 YR 3/2 - sivočrna #gladka, rahlo porozna #drobnozrnata #2 #2 #- #7,1 x 4,7 x 0,6 #t. 89: 9 #objava: Teržan 1994, t. 7: 10.

9 #5 #6909/005-003 #Lt 2b #lonec #L 37a #frg. ustja #dode-

lano na vretenu #10 YR 4/2 - temno rjava #10 YR 4/2 - temno rjava #gladka, rahlo porozna #drobnozrnata #2 #2 #- #3,2 x 2,6 x 0,5 # #morda isto kot 6909/11-2

9 #5 #6909/005-004 #Lt 2b #posoda #okras #frg. ostenja #na vretenu #10 YR 7/3 - blede rjava #10 YR 7/3 - blede rjava #gladka #zelo fino-zrnata #2 #5 #žigosan okras (O 24b) #- #3,5 x 2,6 x 0,6 #t. 89: 13 #v ognju ?; objavi: Teržan 1994, t. 7: 22; Schwappach 1971a, sl. 1: 11 = t. 2: 11.

9 #5 #6909/005-005 #Lt 2b #glinenka #G 1 #frg. ostenja #na vretenu #2,5 Y N4/ - siva #2,5 Y N4/ - siva #gladka #zelo fino-zrnata #2 #2 #vod. žlebova (O 15) #- #3,9 x 2,3 x 0,4 # #

9 #5 #6909/005-006 #Lt 2b #pitos #Pi 3 #frg. ostenja #na vretenu #2,5 Y N4/ - siva #2,5 Y N4/ - siva #gladka #zelo fino-zrnata #2 #9 #vod. kaneliranje (O 18a) #- #6,2 x 3,6 x 1,0 # #v ognju ?; morda isto kot 6909/6-5, 9/7-6 in 9/15-4

9 #5 #6909/005-007 #Lt 2b #glinenka #G 1 #frg. ostenja #na vretenu #2,5 Y N5/ - siva #10 YR 8/2 - bela #gladka #zelo fino-zrnata #2 #9 #vod. žleb (O 15) #- #2,8 x 2,9 x 0,5 # #

9 #5 #6909/005-008 #Lt 2b #glinenka #G 1 #frg. ostenja #na vretenu #10 YR 8/2 - bela #10 YR 7/3 - blede rjava #gladka #zelo fino-zrnata #2 #1 #vod. žlebova (O 15) #- #1,9 x 2,8 x 0,3 # #morda isto kot 6909/9-6

9 #5 #6909/005-009 #Lt 2b #lonec #L 34a #frg. ostenja #prostorčno #10 YR 4/2 - temno rjava #10 YR 3/2 - sivočrna #gladka, rahlo porozna #fino-zrnata #2 #2 #glavničenje (O 17) #- #3,2 x 2,4 x 0,6 # #

9 #5 #6909/005-010 #Lt 2b #posoda #okras #frg. držaj (aplika) #prostorčno #10 YR 3/2 - sivočrna #? (frg.) #gladka #drobnozrnata #2 #2 #razčlen. jez. držaj (O 9) #- #6,5 x 3,7 x 2,2 #t. 89: 11 #

9 #5 #6909/005-011 #Lt 2b #posoda #d 18 #frg. dna #na vretenu #10 YR 6/2 - svetlo rjava; lisasta ! #10 YR 5/2 - rjava; lisasta ! #gladka #zelo fino-zrnata #2 #4 #- #4,5 x 3,3 x 0,6 # #

9 #5 #6909/005-012 #Lt 2b #posoda #d 18a #frg. dna #na vretenu #2,5 Y N4/ - siva #10 YR 7/4 - blede rjava #gladka #zelo fino-zrnata #2 #9 #- #6,0 x 5,2 x 0,5 # #

9 #5 #6909/005-013 #Lt 2b #posoda #d 17a #frg. dna #dodelano na vretenu #10 YR 6/4 - svetlo rjava #10 YR 3/2 - sivočrna #gladka #drobnozrnata, (grafit) #2 #2 #- #2,2 x 2,8 x 0,9 # #

9 #5 #6909/005-014 #Lt 2b #posoda #d 19 #frg. dna #na vretenu #10 YR 3/2 - sivočrna #10 YR 4/2 - temno rjava #gladka, rahlo porozna #fino-zrnata #2 #2 #- #2,2 x 2,6 x 0,5 # #

9 #5 #6909/005-015 #Lt 2b #svitek #S 1 #frg. #prostorčno #7,5 YR 7/6 - svetlo rdeča #- #hrapava (B*) #drobnozrnata #2 #3 #- #4,2 x 3,7 x 2,8 # #

9 #5 #6909/005-016 #Lt 2b #latvica #La 1 #frg. ustja #prostorčno #10 YR 3/2 - sivočrna #10 YR 3/2 - sivočrna #gladka, rahlo porozna #fino-zrnata #2 #2 #- #3,5 x 2,5 x 0,5 # #

9 #5 #6909/005-017 #Lt 2b #posoda #okras #frg. ostenja #na vretenu #10 YR 3/2 - sivočrna #10 YR 3/2 - sivočrna #gladka, rahlo porozna #fino-zrnata #2 #2 #vrezan okras (O 14a) #- #2,4 x 3,4 x 0,8 #t. 89: 12 #

9 #5 #6909/005-018 #Lt 2b #glinenka #G 1 #frg. ostenja #na vretenu #10 YR 5/1 - siva #10 YR 4/1 - siva #gladka, rahlo porozna #fino-zrnata #2 #2 #vod. žlebova (O 15) #- #4,0 x 3,6 x 0,5 # #v ognju ?

9 #5 #6909/005-019 #Lt 2b #lonec #L 34b #frg. ostenja #prostorčno #10 YR 4/1 - siva #10 YR 5/1 - siva #gladka #fino-zrnata #2 #2 #metličenje (O 16) #- #3,0 x 2,5 x 0,7 # #v ognju ?

9 #5 #6909/005-020 #Lt 2b #posoda #d 18a #frg. dna #na vretenu #10 YR 7/1 - svetlo siva #10 YR 7/1 - svetlo siva #gladka

#zelo finoizrata #2 #5 # - #2,9 x 2,4 x 0,4 # #v ognju ?

9 #5 #6909/005-021 #Lt 2b #posoda #d 4 #3 frg. dna #prostoročno #10 YR 3/2 - sivočrna #10 YR 4/2 - temno rjava #gladka, rahlo porozna #drobnoizrata #2 #6 # - #6,1 x 4,9 x 0,7 # #v ognju ?; isto kot 6909/11-4 - se lepi

9 #5 #6909/005-022 #Lt 2b #posoda #d 3 #2 frg. dna #prostoročno #10 YR 3/2 - sivočrna #10 YR 7/3 - blede rjava #gladka, rahlo porozna #drobnoizrata #2 #6 # - #7,8 x 5,2 x 1,5 # #v ognju !

9 #5 #6909/005-023 #Lt 2b #posoda #d 16 #frg. dna #dodelano na vretenu #10 YR 6/1 - siva #10 YR 6/1 - siva #gladka, porozna #finoizrata #1 #2 # - #6,0 x 1,9 x 0,7 # #v ognju ?

9 #5 #6909/005-024 #Lt 2b #pokal #P 2 #frg. ustja #na vretenu #10 YR 4/1 - siva #2,5 Y N4/ - siva #gladka #zelo finoizrata #2 #2 #vrezan okras (O 14a) + navp. vrezi (O 14) # - #2,5 x 2,9 x 0,5 #t. 89: 10 #okras vrezan po žganju; objava: Teržan 1994, t. 7: 21.

9 #6 #6909/006-001 #Lt 2b #skleda #Sk 13 #frg. ustja z ostenjem #na vretenu #10 YR 7/1 - svetlo siva #10 YR 7/2 - svetlo siva #gladka #zelo finoizrata #2 #9 # - #5,4 x 4,3 x 0,4 #t. 89: 19 #v ognju ?; objava: Teržan 1994, t. 7: 19.

9 #6 #6909/006-002 #Lt 2b #glinenka #G 7 #frg. ustja #na vretenu #10 YR 6/3 - svetlo rjava #10 YR 5/3 - rjava #gladka #zelo finoizrata #2 #4 # - #6,0 x 3,2 x 0,4 #t. 89: 18 #v ognju ?; objava: Teržan 1994, t. 7: 17.

9 #6 #6909/006-003 #Lt 2b #glinenka #G 6 #frg. ustja #na vretenu #2,5 Y N4/ - siva #2,5 Y N4/ - siva #gladka #zelo finoizrata #2 #9 # - #3,3 x 1,8 x 0,5 # (t. 89: 20) #morda isto kot 6909/11-1

9 #6 #6909/006-004 #Lt 2b #lonec #L 43 #frg. ustja + 2 frg. ostenja #dodelano na vretenu #7,5 YR 4/2 - temno rjava #10 YR 5/2 - rjava; lisasta ! #gladka, rahlo porozna #drobnoizrata #2 #1 # - #2,3 x 2,8 x 0,6 # #

9 #6 #6909/006-005 #Lt 2b #pitost #Pi 3 #frg. ostenja #na vretenu #10 YR 3/1 - sivočrna #2,5 Y N4/ - siva #gladka #zelo finoizrata #2 #9 #vod. kaneliranje (O 18a) # - #12,3 x 6,8 x 1,0 # #morda isto kot 6909/5-6, 6909/7-6 in 6909/15-4

9 #6 #6909/006-006 #Lt 2b #glinenka #G 3 #frg. ostenja #na vretenu #2,5 Y N4/ - siva #2,5 Y N4/ - siva #gladka #zelo finoizrata #2 #9 #vod. rebro (O 1) # - #4,6 x 4,3 x 0,6 # #

9 #6 #6909/006-007 #Lt 2b #posoda #d 19 #frg. dna #na vretenu #2,5 Y N5/ - siva #10 YR 7/2 - svetlo siva #gladka #zelo finoizrata #2 #9 # - #3,9 x 3,4 x 0,5 # #

9 #6 #6909/006-008 #Lt 2b #lonec #L 35b #frg. ostenja #dodelano na vretenu #10 YR 3/2 - sivočrna #10 YR 4/2 - temno rjava #gladka, rahlo porozna #drobnoizrata #2 #2 #metličenje (O 16) # - #2,7 x 2,7 x 0,7 # #

9 #6 #6909/006-009 #Lt 2b #lonec #L 35a #frg. ostenja #dodelano na vretenu #10 YR 3/2 - sivočrna #10 YR 4/1 - siva #gladka, rahlo porozna #drobnoizrata #2 #2 #glavničenje (O 17) # - #2,3 x 2,8 x 0,8 # #

9 #6 #6909/006-010 #Lt 2b #posoda #d 3 #frg. dna #prostoročno #10 YR 3/2 - sivočrna #10 YR 3/2 - sivočrna #gladka, rahlo porozna #finoizrata #2 #2 # - #1,6 x 2,0 x 0,6 # #

9 #7 #6909/007-001 #Lt 2a #skleda #Sk 12 #frg. ustja + frg. ostenja #na vretenu #2,5 Y N4/ - siva #2,5 Y N4/ - siva #gladka #zelo finoizrata #2 #4 # - #5,6 x 3,5 x 0,6 # #

9 #7 #6909/007-002 #Lt 2a #glinenka #G 6 #frg. ustja #na vretenu #2,5 Y N4/ - siva #2,5 Y N4/ - siva #gladka #zelo finoizrata #2 #4 # - #5,3 x 1,7 x 0,4 # #

9 #7 #6909/007-003 #Lt 2a #skleda #Sk 12 #frg. ostenja #na vretenu #10 YR 3/1 - sivočrna #2,5 Y N5/ - siva #gladka

#zelo finoizrata #2 #2 # - #2,6 x 1,9 x 0,5 # #

9 #7 #6909/007-004 #Lt 2a #lonec #L 12 #2 frg. ustja #prostoročno #10 YR 3/1 - sivočrna #10 YR 3/1 - sivočrna #gladka, rahlo porozna #drobnoizrata #2 #2 # - #3,1 x 2,5 x 0,8 # #

9 #7 #6909/007-005 #Lt 2a #lonec #L 17b #frg. ustja #prostoročno #10 YR 3/2 - sivočrna #10 YR 4/2 - temno rjava #gladka, rahlo porozna #drobnoizrata #2 #2 # - #3,5 x 2,7 x 0,5 # #

9 #7 #6909/007-006 #Lt 2a #pitost #Pi 3 #frg. ostenja #na vretenu #2,5 Y N4/ - siva #2,5 Y N4/ - siva #gladka #zelo finoizrata #2 #9 #vod. kaneliranje (O 18a) # - #2,9 x 3,6 x 0,6 # #morda isto kot 6909/5-6, 6909/6-5 in 6909/15-4

9 #7 #6909/007-007 #Lt 2a #lonec #L 35a #2 frg. ostenja #dodelano na vretenu #10 YR 6/1 - siva #10 YR 6/2 - svetlo rjava #gladka, rahlo porozna #drobnoizrata #1 #2 #glavničenje (O 17) # - #3,7 x 4,7 x 0,7 # #v ognju !

9 #7 #6909/007-008 #Lt 2a #lonec #L 34a #frg. ostenja #prostoročno #10 YR 6/4 - svetlo rjava #10 YR 6/3 - svetlo rjava #gladka #drobnoizrata #2 #2 #glavničenje (O 17) # - #3,3 x 3,1 x 0,8 # #v ognju ?; morda isto kot 6909/14-14

9 #7 #6909/007-009 #Lt 2a #lonec #L 35a #frg. ostenja #dodelano na vretenu #10 YR 3/2 - sivočrna #7,5 YR 5/4 - rjava #gladka, rahlo porozna #drobnoizrata #2 #6 #glavničenje (O 17) # - #3,8 x 3,1 x 0,8 # #

9 #8 #6909/008-001 #Lt 2a #lonec #L 38 #2 frg. ustja #dodelano na vretenu #10 YR 6/3 - svetlo rjava; lisasta ! #10 YR 6/4 - svetlo rjava; lisasta ! #gladka, rahlo porozna #drobnoizrata #2 #1 # - #4,0 x 2,9 x 1,1 #t. 89: 4 #isto kot 6909/13-2 - se lepi

9 #8 #6909/008-002 #Lt 2a #lonec #L 35a #frg. dna z ostenjem #dodelano na vretenu #5 YR 6/6 - svetlo rdeča #10 YR 6/4 - svetlo rjava #gladka, rahlo porozna #drobnoizrata #2 #5 #glavničenje/ (O 17) # - #4,8 x 6,8 x 0,7 #t. 89: 5 #isto kot 6909/10-7 - se lepi

9 #9 #6909/009-001 #Lt 2b #lonec #L 39a #2 frg. ustja #dodelano na vretenu #10 YR 5/3 - rjava; lisasta ! #10 YR 3/2 - sivočrna #gladka, rahlo porozna #drobnoizrata #2 #2 # - #9,6 x 5,1 x 0,7; rekon. Pu = 18,0 #t. 89: 14 #isto kot 6909/17-2 - se lepi; objava: Teržan 1994, t. 7: 12.

9 #9 #6909/009-002 #Lt 2b #lonec #L 41a #frg. ustja #dodelano na vretenu #10 YR 3/2 - sivočrna #10 YR 5/3 - rjava #gladka, rahlo porozna #drobnoizrata #2 #2 # - #9,3 x 6,5 x 0,7 #t. 89: 15 #objava: Teržan 1994, t. 7: 14.

9 #9 #6909/009-003 #Lt 2b #pokal #P 2 #frg. ustja #na vretenu #2,5 Y N4/ - siva #2,5 Y N5/ - siva #gladka #zelo finoizrata #2 #9 # - #3,6 x 2,9 x 0,7 #t. 89: 16 #

9 #9 #6909/009-004 #Lt 2b #lonec #L 13 #frg. ustja #prostoročno #10 YR 3/1 - sivočrna #7,5 YR 3/2 - temno rjava #gladka, rahlo porozna #drobnoizrata #2 #2 # - #3,3 x 2,9 x 0,6 #t. 89: 17 #

9 #9 #6909/009-005 #Lt 2b #lonec #L 25a #frg. ustja #prostoročno #10 YR 4/1 - siva #10 YR 3/2 - sivočrna #gladka, rahlo porozna #drobnoizrata #2 #2 # - #2,8 x 3,8 x 0,8 # #v ognju ?

9 #9 #6909/009-006 #Lt 2b #glinenka #G 1 #frg. ostenja #na vretenu #10 YR 7/3 - blede rjava #10 YR 6/1 - siva #gladka #zelo finoizrata #2 #1 #vod. žlebova (O 15) # - #3,8 x 3,1 x 0,3 # #morda isto kot 6909/5-8

9 #9 #6909/009-007 #Lt 2b #glinenka #G 2 #frg. ostenja #na vretenu #2,5 Y N5/ - siva #10 YR 7/2 - svetlo siva #gladka #zelo finoizrata #2 #9 # - #2,8 x 3,8 x 0,5 # #v ognju ?

9 #9 #6909/009-008 #Lt 2b #posoda #d 20 #frg. dna #na vretenu #10 YR 5/1 - siva #2,5 Y N4/ - siva #gladka #zelo finoizrata #2 #4 # - #3,2 x 2,9 x 0,6 # #isto kot 6909/12-1 - se lepi

9 #10 #6909/010-001 #Lt 2a ? #lonec #L 34b #frg. ostenja #prostorčno #10 YR 3/1 - sivočrna #10 YR 5/1 - siva; lisasta ! #gladka #drobnoznata #2 #6 #metličenje (O 16) #- #4,9 x 9,0 x 0,7 # #okras komaj še viden

9 #10 #6909/010-002 #Lt 2a ? #lonec #L 35a #frg. ostenja #dodelano na vretenu #10 YR 5/2 - rjava; lisasta ! #10 YR 3/2 - sivočrna #gladka, rahlo porozna #finoznata #2 #2 #glavničenje (O 17) #- #4,5 x 4,2 x 0,4 # #v ognju ?

9 #10 #6909/010-003 #Lt 2a ? #posoda #d 4 #frg. dna #prostorčno #10 YR 7/4 - blede rjava #? (frg.) #gladka #finoznata #2 #1 #- #2,5 x 2,6 x 1,0 # #v ognju ?

9 #10 #6909/010-004 #Lt 2a ? #pokal #P 1 #frg. ustja #na vretenu #10 YR 3/1 - sivočrna #10 YR 3/1 - sivočrna #gladka #zelo finoznata #2 #9 #- #2,9 x 2,1 x 0,6 # #

9 #10 #6909/010-005 #Lt 2a ? #lonec #Lsv 1b #frg. ustja #poč. vreteno #10 YR 7/4 - blede rjava #10 YR 7/4 - blede rjava #gladka, porozna #finoznata #2 #1 #- #2,8 x 2,5 x 0,9 # #rob ustja fragmentiran

9 #10 #6909/010-006 #Lt 2a ? #glinenka #G 2 #frg. ostenja #na vretenu #2,5 Y N5/ - siva #2,5 Y N5/ - siva #gladka #zelo finoznata #2 #2 #- #6,8 x 4,8 x 0,5 # #v ognju ?

9 #10 #6909/010-007 #Lt 2a ? #lonec #L 35a #2 frg. ostenja #dodelano na vretenu #5 YR 6/6 - svetlo rdeča #10 YR 6/4 - svetlo rjava #gladka, rahlo porozna #drobnoznata #2 #5 #glavničenje (O 17) #- #4,6 x 5,7 x 0,6 #t. 89: 5 #isto kot 6909/8-2 - se lepi

9 #10 #6909/010-008 #Lt 2a ? #lonec #L 35a #frg. ostenja #dodelano na vretenu #10 YR 5/3 - rjava; lisasta ! #10 YR 6/4 - svetlo rjava #gladka, rahlo porozna #drobnoznata #2 #5 #glavničenje (O 17) #- #2,4 x 4,3 x 0,5 # #okras komaj še viden; morda isto kot 6909/13-5

9 #10 #6909/010-009 #Lt 2a ? #glinenka #G 1 #frg. ostenja #na vretenu #2,5 Y N5/ - siva #2,5 Y N4/ - siva #gladka, rahlo porozna #finoznata #2 #2 #vod. žleb (O 15) #- #4,9 x 3,5 x 0,9 # #prežgano !

9 #11 #6909/011-001 #humus #glinenka #G 6 #frg. ustja #na vretenu #2,5 Y N4/ - siva #2,5 Y N4/ - siva #gladka #zelo finoznata #2 #9 #- #3,6 x 2,9 x 0,5 #t. 89: 20 #v ognju ?; morda isto kot 6909/6-3

9 #11 #6909/011-002 #humus #lonec #L 37a #frg. ustja #dodelano na vretenu #10 YR 4/2 - temno rjava #10 YR 4/2 - temno rjava #gladka, rahlo porozna #drobnoznata #2 #2 #- #2,8 x 2,0 x 0,3 # #morda isto kot 6909/5-3

9 #11 #6909/011-003 #humus #glinenka #G 1 #frg. ostenja #na vretenu #2,5 Y N4/ - siva #2,5 Y N5/ - siva #gladka #zelo finoznata #2 #2 #vod. žleb (O 15) #- #3,0 x 3,4 x 0,4 # #

9 #11 #6909/011-004 #humus #posoda #d 4 #frg. dna #prostorčno #10 YR 3/2 - sivočrna #10 YR 4/2 - temno rjava #gladka, rahlo porozna #drobnoznata #2 #6 #- #6,6 x 3,5 x 0,9 # #v ognju ?; isto kot 6909/5-21 - se lepi

9 #12 #6909/012-001 #Lt 2a #posoda #d 20 #frg. dna #na vretenu #10 YR 5/1 - siva #2,5 Y N6/ - siva #gladka #zelo finoznata #2 #4 #- #5,3 x 2,9 x 0,7 # #isto kot 6909/9-8 - se lepi

9 #12 #6909/012-002 #Lt 2a #lonec #L 36a* #frg. dna #dodelano na vretenu #2,5 Y N4/ - siva #2,5 Y N4/ - siva #gladka #drobnoznata, grafit #1 #2 #- #4,7 x 4,6 x 0,6 # #

9 #12 #6909/012-003 #Lt 2a #posoda #d 4 #frg. dna #prostorčno #10 YR 4/2 - temno rjava #10 YR 4/2 - temno rjava; lisasta ! #gladka, rahlo porozna #drobnoznata #2 #2 #- #5,3 x 4,4 x 0,9 # #

9 #13 #6909/013-001 #Lt 2a #lonec #L 39b #frg. ustja #dodelano na vretenu #10 YR 4/2 - temno rjava; lisasta ! #10

YR 4/2 - temno rjava #gladka, porozna #drobnoznata #2 #2 #- #4,3 x 3,7 x 0,5 #t. 89: 6 #

9 #13 #6909/013-002 #Lt 2a #lonec #L 38 #frg. ustja #dodelano na vretenu #10 YR 6/3 - svetlo rjava; lisasta ! #10 YR 6/4 - svetlo rjava; lisasta ! #gladka, rahlo porozna #drobnoznata #2 #1 #- #2,8 x 4,2 x 0,5 #t. 89: 4 #isto kot 6909/8-1 - se lepi

9 #13 #6909/013-003 #Lt 2a #lonec #L 23 #frg. ustja #prostorčno #10 YR 3/1 - sivočrna #10 YR 3/2 - sivočrna #gladka #drobnoznata #2 #2 #- #2,6 x 1,9 x 1,0 # #

9 #13 #6909/013-004 #Lt 2a #lonec #L 34a #6 frg. ostenja #prostorčno #10 YR 5/3 - rjava; lisasta ! #10 YR 3/2 - sivočrna #gladka, rahlo porozna #drobnoznata #2 #2 #glavničenje (O 17) #- #3,2 x 6,6 x 0,8 # #isto kot 6909/15-19, 9/17-4 in 9/17-5 - se lepi

9 #13 #6909/013-005 #Lt 2a #lonec #L 35a #frg. ostenja #dodelano na vretenu #7,5 YR 5/4 - rjava #10 YR 5/2 - rjava #gladka, rahlo porozna #drobnoznata #2 #5 #glavničenje (O 17) #- #3,4 x 3,4 x 0,5 # #okras komaj še viden; morda isto kot 6909/10-8

9 #13 #6909/013-006 #Lt 2a #lonec #L 34a #frg. ostenja #prostorčno #10 YR 4/2 - temno rjava #10 YR 4/2 - temno rjava #gladka, rahlo porozna #finoznata #2 #2 #glavničenje (O 17) #- #5,4 x 2,3 x 0,8 # #morda isto kot 6909/14-13

9 #13 #6909/013-007 #Lt 2a #posoda #d 4 #frg. dna #prostorčno #10 YR 4/2 - temno rjava #10 YR 4/2 - temno rjava #gladka, rahlo porozna #finoznata #2 #2 #- #3,1 x 3,0 x 0,6 # #

9 #13 #6909/013-008 #Lt 2a #vretence #Vr 6 # #prostorčno #10 YR 3/2 - sivočrna; lisasta ! #- #gladka, rahlo porozna #drobnoznata #2 #2 #- #4,5 x 2,3 #t. 89: 7 #v ognju ?

9 #14 #6909/014-001 #Lt 1a #lonec #L 41b #frg. ustja #dodelano na vretenu #10 YR 3/2 - sivočrna #10 YR 3/2 - sivočrna #gladka, porozna #drobnoznata #2 #2 #- #5,2 x 2,9 x 0,7 # #

9 #14 #6909/014-002 #Lt 1a #lonec #L 37a #3 frg. ustja #dodelano na vretenu #10 YR 5/2 - rjava #10 YR 3/2 - sivočrna #gladka, rahlo porozna #drobnoznata #2 #2 #- #4,9 x 1,9 x 0,5 # #

9 #14 #6909/014-003 #Lt 1a #lonec #L 42 #frg. ustja #dodelano na vretenu #10 YR 5/4 - rjava #10 YR 4/2 - temno rjava #gladka, rahlo porozna #drobnoznata #2 #2 #- #3,0 x 2,3 x 0,5 #t. 88: 2 #

9 #14 #6909/014-004 #Lt 1a #pitos #Pi 3 #frg. ustja #na vretenu #2,5 Y N5/ - siva #2,5 Y N5/ - siva #gladka #zelo finoznata #2 #9 #vod. rebro (O 1) #- #11,5 x 4,2 x 0,7 #t. 88: 1 #objava: Teržan 1994, t. 7: 11.

9 #14 #6909/014-005 #Lt 1a #glinenka #G 7 #frg. ustja z ostenjem #na vretenu #10 YR 3/1 - sivočrna #10 YR 3/1 - sivočrna #gladka #zelo finoznata #2 #4 #- #4,8 x 4,7 x 0,4 #t. 88: 4 #objava: Teržan 1994, t. 7: 20.

9 #14 #6909/014-006 #Lt 1a #lonec #L 12 #frg. ustja #prostorčno #10 YR 4/2 - temno rjava #10 YR 4/1 - siva #gladka #drobnoznata #2 #7 #- #fâ: 10 YR 3/1 - sivočrna #2,2 x 1,8 x 0,7 # #zunaj sledi črnega (smolnatega) premaza

9 #14 #6909/014-007 #Lt 1a #lonec #L 18b #frg. ustja #poč. vreteno #7,5 YR 7/6 - svetlo rdeča #7,5 YR 7/6 - svetlo rdeča #gladka, rahlo porozna #finoznata #2 #1 #- #2,5 x 1,7 x 0,6 # #

9 #14 #6909/014-008 #Lt 1a #pekva #Pe 1a #frg. ustja #prostorčno #7,5 YR 6/6 - svetlo rdeča #7,5 YR 7/6 - svetlo rdeča #gladka #drobnoznata #2 #1 #- #2,9 x 2,5 x 0,9 # #

9 #14 #6909/014-009 #Lt 1a #glinenka #G 3 #frg. ostenja #na vretenu #2,5 Y N4/ - siva #10 YR 3/1 - sivočrna #gladka

#zelo finoznata #2 #2 #vod. rebro (O 1) #- #11,6 x 9,9 x 0,5 #t. 88: 3 #isto kot 6909/15-15 - se lepi

9 #14 #6909/014-010 #Lt 1a #pitos #Pi 3 #3 frg. ostenja #na vretenu #2,5 Y N4/ - siva; lisasta ! #2,5 Y N4/ - siva; lisasta ! #gladka #zelo finoznata #2 #2 #vod. kaneliranje (O 18a) #- #6,0 x 5,9 x 0,6 # #v ognju ?; morda isto kot 6909/7-6

9 #14 #6909/014-011 #Lt 1a #glinenka #G 1 #frg. ostenja #na vretenu #10 YR 4/1 - siva #10 YR 4/1 - siva #gladka #zelo finoznata #2 #9 #vod. žleb (O 15) #- #6,1 x 4,7 x 0,8 # #

9 #14 #6909/014-012 #Lt 1a #glinenka #G 1 #frg. ostenja #na vretenu #2,5 Y 6/2 - svetlo rjava #2,5 Y 6/2 - svetlo rjava #gladka #zelo finoznata #1 #1 #vod. žleb (O 15) #- #6,6 x 7,1 x 0,5 # #vključki: velika glinena jedra

9 #14 #6909/014-013 #Lt 1a #lonec #L 34a #2 frg. ostenja #prostoročno #10 YR 4/2 - temno rjava #10 YR 4/2 - temno rjava #gladka, rahlo porozna #finoznata #2 #2 #glavničenje (O 17) #- #5,7 x 3,3 x 0,9 #t. 88: 6 #morda isto kot 6909/13-6

9 #14 #6909/014-014 #Lt 1a #lonec #L 34a #2 frg. ostenja #prostoročno #10 YR 6/4 - svetlo rjava #10 YR 6/3 - svetlo rjava #gladka #drobnoznata #2 #2 #glavničenje (O 17) #- #6,6 x 4,3 x 1,0 #t. 88: 5 #v ognju ?; morda isto kot 6909/7-8

9 #14 #6909/014-015 #Lt 1a #lonec #L 35a #frg. ostenja #dodelano na vretenu #7,5 YR 5/3 - rjava #10 YR 4/2 - temno rjava #gladka, rahlo porozna #drobnoznata #2 #5 #glavničenje (O 17) #- #3,2 x 5,1 x 0,7 # #

9 #14 #6909/014-016 #Lt 1a #posoda #d 18 #frg. dna z ostentjem #na vretenu #2,5 Y N5/ - siva #2,5 Y N6/ - siva #gladka #zelo finoznata #2 #9 # - #6,8 x 6,5 x 0,6 # #

9 #14 #6909/014-017 #Lt 1a #posoda #d 20 #frg. dna #na vretenu #10 YR 3/1 - sivočrna #10 YR 3/1 - sivočrna #gladka #zelo finoznata #2 #9 # - #4,8 x 3,0 x 0,5 # #

9 #14 #6909/014-018 #Lt 1a #posoda #d 4 #frg. dna #prostoročno #10 YR 4/1 - siva #10 YR 4/2 - temno rjava #gladka, rahlo porozna #drobnoznata #2 #6 # - #4,2 x 5,1 x 1,0 # #v ognju ?; morda isto kot 6909/5-21 in 6909/11-4

9 #14 #6909/014-019 #Lt 1a #vretence #Vr 6 #frg. #prostoročno #10 YR 6/3 - svetlo rjava; lisasta ! #- #gladka, rahlo porozna #drobnoznata #2 #2 # - #4,2 x 2,3 x 2,5 #t. 88: 7 #v ognju ?

9 #15 #6909/015-001 #Lt 1a #glinenka #G 9 #frg. ustja #na vretenu #2,5 Y N4/ - siva #2,5 Y N4/ - siva #gladka #zelo finoznata #2 #9 # - #7,6 x 2,8 x 0,5 #t. 88: 13 #objava: Teržan 1994, t. 7: 15.

9 #15 #6909/015-002 #Lt 1a #glinenka #G 9 #frg. ustja #na vretenu #10 YR 3/1 - sivočrna #10 YR 3/1 - sivočrna #gladka #zelo finoznata #2 #9 # - #5,1 x 4,0 x 0,6 # #

9 #15 #6909/015-003 #Lt 1a #glinenka #G 6 #frg. ustja #na vretenu #10 YR 4/2 - temno rjava #10 YR 4/3 - temno rjava #gladka #zelo finoznata #2 #4 # - #5,0 x 2,5 x 0,5 # #

9 #15 #6909/015-004 #Lt 1a #glinenka #G 5 #frg. ustja #na vretenu #2,5 Y N4/ - siva #2,5 Y N4/ - siva #gladka #zelo finoznata #2 #4 # - #3,5 x 1,6 x 0,6 # #

9 #15 #6909/015-005 #Lt 1a #pokal #P 1 #frg. ustja #na vretenu #2,5 Y N4/ - siva #2,5 Y N4/ - siva #gladka #zelo finoznata #2 #9 # - #1,8 x 2,3 x 0,6 # #morda isto kot 6909/18-4

9 #15 #6909/015-006 #Lt 1a #lonec #L 38 #frg. ustja #dodelano na vretenu #10 YR 3/1 - sivočrna; lisasta ! #10 YR 3/2 - sivočrna; lisasta ! #gladka, rahlo porozna #drobnoznata #2 #2 # - #6,2 x 4,7 x 0,5 #t. 88: 11 #v ognju ?; objava: Teržan 1994, t. 7: 16.

9 #15 #6909/015-007 #Lt 1a #lonec #L 42a #frg. ustja #dodelano na vretenu #10 YR 5/2 - rjava #10 YR 5/1 - siva;

lisasta ! #gladka, rahlo porozna #drobnoznata #2 #1 #vod. kaneliranje (O 18a) #- #5,3 x 3,1 x 0,7 #t. 88: 12 #objava: Teržan 1994, t. 7: 13.

9 #15 #6909/015-008 #Lt 1a #lonec #L 12 #frg. ustja #prostoročno #10 YR 7/4 - blede rjava #10 YR 7/4 - blede rjava #gladka #drobnoznata #1 #1 # - #2,0 x 2,5 x 0,5 # #v ognju ?

9 #15 #6909/015-009 #Lt 1a #lonec #L 25a #frg. ustja #prostoročno #7,5 YR 7/6 - svetlo rdeča #10 YR 6/4 - svetlo rjava #gladka, rahlo porozna #finoznata #2 #1 # - #4,9 x 2,8 x 0,6 # #morda isto kot 6909/18-3

9 #15 #6909/015-010 #Lt 1a #lonec #L 16 #frg. ustja #prostoročno #10 YR 3/2 - sivočrna; lisasta ! #10 YR 4/1 - siva; lisasta ! #gladka, rahlo porozna #drobnoznata #2 #2 # - #5,3 x 5,4 x 0,9 # #v ognju ?

9 #15 #6909/015-011 #Lt 1a #lonec #L 23 #frg. ustja #prostoročno #10 YR 6/2 - svetlo rjava #10 YR 5/2 - rjava #gladka, rahlo porozna #drobnoznata #2 #2 # - #5,7 x 4,2 x 0,9 # #v ognju ?

9 #15 #6909/015-012 #Lt 1a #posoda #okras #frg. ostenja #na vretenu #10 YR 3/1 - sivočrna #10 YR 3/1 - sivočrna #gladka #zelo finoznata #2 #9 #žigosan okras (O 24b) #- #3,9 x 4,1 x 0,8 #t. 88: 14 #isto kot 9/16-3 - se lepi; objavi: Teržan 1994, t. 7: 23; Schwappach 1971a, sl. 1: 10 = t. 2: 10.

9 #15 #6909/015-013 #Lt 1a #glinenka #G 1 #frg. ostenja #na vretenu #2,5 Y N4/ - siva #10 YR 3/1 - sivočrna #gladka #zelo finoznata #2 #2 #vod. žleb (O 15) #- #3,1 x 4,6 x 0,6 # #

9 #15 #6909/015-014 #Lt 1a #pitos #Pi 3 #frg. ostenja #na vretenu #2,5 Y N4/ - siva #2,5 Y N4/ - siva #gladka #zelo finoznata #2 #9 #vod. kaneliranje (O 18a) #- #3,2 x 2,7 x 0,5 # #morda isto kot 6909/5-6, 6909/6-5 in 6909/7-6

9 #15 #6909/015-015 #Lt 1a #glinenka #G 3 #frg. ostenja #na vretenu #2,5 Y N4/ - siva #10 YR 3/1 - sivočrna #gladka #zelo finoznata #2 #2 #vod. rebro (O 1) #- #12,7 x 8,4 x 0,7 #t. 88: 3 #isto kot 6909/14-9 - se lepi

9 #15 #6909/015-016 #Lt 1a #lonec #L 34a #2 frg. ostenja #prostoročno #10 YR 6/3 - svetlo rjava; lisasta ! #10 YR 5/2 - rjava; lisasta ! #gladka, rahlo porozna #finoznata #2 #2 #glavničenje (O 17) #- #6,9 x 4,7 x 0,7 #t. 88: 9 #v ognju ?; isto kot 6909/18-9 - se lepi

9 #15 #6909/015-017 #Lt 1a #lonec #L 35a #frg. ostenja #dodelano na vretenu #10 YR 4/1 - siva #10 YR 3/1 - sivočrna #gladka, rahlo porozna #drobnoznata #2 #2 #glavničenje (O 17) #- #4,3 x 3,2 x 0,7 # #v ognju ?

9 #15 #6909/015-018 #Lt 1a #lonec #L 35a #frg. ostenja #dodelano na vretenu #10 YR 3/2 - sivočrna #10 YR 3/1 - sivočrna #gladka, rahlo porozna #drobnoznata #2 #2 #glavničenje (O 17) #- #2,4 x 3,2 x 0,6 # #

9 #15 #6909/015-019 #Lt 1a #lonec #L 34a #frg. ostenja #prostoročno #10 YR 5/3 - rjava; lisasta ! #10 YR 3/2 - sivočrna #gladka, rahlo porozna #drobnoznata #2 #2 #glavničenje (O 17) #- #2,1 x 1,7 x 0,7 # #isto kot 6909/13-4, 9/17-4 in 9/17-5 - se lepi

9 #15 #6909/015-020 #Lt 1a #lonec #L 34b #frg. ostenja #prostoročno #5 YR 6/6 - svetlo rdeča #10 YR 3/1 - sivočrna #gladka, rahlo porozna #drobnoznata #2 #2 #metličenje (O 16) #- #3,7 x 3,0 x 0,6 # #

9 #15 #6909/015-021 #Lt 1a #lonec #L 35a #frg. ostenja #dodelano na vretenu #5 YR 6/6 - svetlo rdeča #5 YR 5/4 - rjava #gladka, rahlo porozna #drobnoznata #2 #1 #glavničenje (O 17) #- #2,7 x 3,0 x 0,5 # #

9 #15 #6909/015-022 #Lt 1a #posoda #d 4 #frg. dna #prostoročno #10 YR 3/2 - sivočrna #10 YR 3/2 - sivočrna #gladka,

rahlo porozna #drobnozrnata #2 #2 # - #3,7 x 4,0 x 0,7 # #
 9 #15 #6909/015-023 #Lt 1a #posoda #d 3 #frg. dna #pro-
 storčno #10 YR 5/2 - rjava #10 YR 3/1 - sivočrna #gladka
 #drobnozrnata #2 #2 # - #2,8 x 2,8 x 0,8 # #

9 #16 #6909/016-001 #Lt 1b #lonec #L 21 #frg. ustja z
 ostenjem #prostorčno #7,5 YR 4/2 - temno rjava; lisasta !
 #10 YR 3/2 - sivočrna; lisasta ! #gladka #drobnozrnata #2 #2
 # - #8,3 x 7,4 x 0,8 #t. 88: 18 #

9 #16 #6909/016-002 #Lt 1b #pekva #Pe 1a #frg. ustja #pro-
 storčno #5 YR 6/6 - svetlo rdeča; lisasta ! #7,5 YR 6/6 - svetlo
 rdeča #gladka #drobnozrnata #2 #1 # - #3,1 x 2,7 x 1,1 # #

9 #16 #6909/016-003 #Lt 1b #posoda #okras #frg. ostenja
 #na vretenu #10 YR 3/1 - sivočrna #10 YR 3/1 - sivočrna
 #gladka #zelo finoizrnatna #2 #9 #žigosan okras (O 24b) # - #3,6
 x 4,2 x 0,8 #t. 88: 14 #isto kot 9/15-12 - se lepi; objavi: Teržan
 1994, t. 7: 23; Schwappach 1971a, sl. 1: 10 = t. 2: 10.

9 #17 #6909/017-001 #Lt 1a #lonec #L 37a #frg. ustja z
 ostenjem #dodelano na vretenu #10 YR 3/2 - sivočrna #10
 YR 3/1 - sivočrna #gladka, rahlo porozna #drobnozrnata #2
 #2 # - #6,8 x 6,9 x 0,5 #t. 88: 16 #

9 #17 #6909/017-002 #Lt 1a #lonec #L 39a #frg. ustja
 #dodelano na vretenu #10 YR 5/2 - rjava; lisasta ! #10 YR
 4/1 - siva; lisasta ! #gladka, rahlo porozna #drobnozrnata #2
 #2 # - #4,0 x 4,0 x 0,8; rekon. Pu= 18,0 #t. 89: 14 #isto kot
 6909/9-1 - se lepi; objava: Teržan 1994, t. 7: 12.

9 #17 #6909/017-003 #Lt 1a #pokal #P 1 #frg. ustja #na
 vretenu #10 YR 7/3 - blede rjava #10 YR 6/2 - svetlo rjava
 #gladka #zelo finoizrnatna #2 #1 # - #2,2 x 2,4 x 0,4 # #

9 #17 #6909/017-004 #Lt 1a #lonec #L 34a #frg. ostenja
 #prostorčno #10 YR 4/2 - temno rjava #10 YR 3/2 - sivočrna
 #gladka #drobnozrnata #2 #2 #glavničenje (O 17) # - #4,3 x 2,9
 x 0,9 # #okras komaj še viden; isto kot 6909/13-4, 6909/15-19
 in 6909/17-5 - se lepi

9 #17 #6909/017-005 #Lt 1a #lonec #L 34a #2 frg. ostenja
 #prostorčno #10 YR 5/3 - rjava; lisasta ! #10 YR 3/2 - sivočr-
 na #gladka, rahlo porozna #drobnozrnata #2 #2 #glavničenje
 (O 17) # - #2,6 x 2,7 x 0,8 # #isto kot 6909/13-4, 9/15-19 in
 9/17-4 - se lepi

9 #17 #6909/017-006 #Lt 1a #posoda #d 3 #frg. dna #pro-
 storčno #10 YR 5/1 - siva #10 YR 4/2 - temno rjava #gladka,
 rahlo porozna #drobnozrnata #1 #2 # - #3,7 x 3,2 x 0,8 #
 #v ognju ?

9 #17 #6909/017-007 #Lt 1a #posoda #d 3 #frg. dna #pro-
 storčno #7,5 YR 7/4 - rdečkasta #10 YR 3/2 - sivočrna #gladka
 #drobnozrnata #2 #2 # - #2,3 x 3,0 x 1,0 # #

9 #17 #6909/017-008 #Lt 1a #posoda #d 22* #frg. dna #na
 vretenu #10 YR 3/2 - sivočrna #10 YR 3/2 - sivočrna #gladka
 #finoizrnatna #2 #2 # - #4,7 x 2,8 x 1,0; rekon. Pd= 3,5 #t. 88:
 17 #vključki: veliko peska; na spodnji strani žleb od oblikovanja
 noge (s struženjem); objava: Teržan 1994, t. 7: 18.

9 #17 #6909/017-009 #Lt 1a #vretence #Vr 2b #frg. #pro-
 storčno #10 YR 4/2 - temno rjava # - #gladka #finoizrnatna #2
 #2 # - #2,6 x 2,3 x 1,2 # #

9 #18 #6909/018-001 #Lt 1a #lonec #L 35d #frg. ustja z
 ostenjem #dodelano na vretenu #10 YR 3/2 - sivočrna #10 YR
 3/2 - sivočrna; lisasta ! #gladka, rahlo porozna #drobnozrnata
 #2 #2 #glavničenje (O 17a) # - #8,8 x 5,9 x 0,6 #t. 88: 8 #objava:
 Teržan 1994, t. 7: 24.

9 #18 #6909/018-002 #Lt 1a #lonec #L 1a #frg. ustja #pro-
 storčno #10 YR 4/1 - siva #10 YR 7/2 - svetlo siva #gladka,
 rahlo porozna #drobnozrnata #2 #5 # - #1,9 x 2,0 x 0,7 #
 #v ognju ?

9 #18 #6909/018-003 #Lt 1a #lonec #L 25a #frg. ustja
 #prostorčno #7,5 YR 5/3 - rjava #10 YR 6/2 - svetlo rjava
 #gladka, rahlo porozna #finoizrnatna #2 #1 # - #3,5 x 1,8 x
 0,6 # #morda isto kot 6909/15-9

9 #18 #6909/018-004 #Lt 1a #pokal #P 1 #frg. ustja #na
 vretenu #2,5 Y N4/ - siva #2,5 Y N4/ - siva #gladka #zelo fino-
 zrnatna #2 #9 # - #5,0 x 4,1 x 0,7 # #morda isto kot 6909/15-5

9 #18 #6909/018-005 #Lt 1a #pokal #P 1 #frg. ustja #na
 vretenu #2,5 Y N4/ - siva #2,5 Y N4/ - siva #gladka #zelo
 finoizrnatna #2 #4 # - #2,7 x 2,6 x 0,5 # #

9 #18 #6909/018-006 #Lt 1a #glinenka #G 2 #frg. ostenja
 #na vretenu #2,5 Y 6/2 - svetlo rjava #2,5 Y 6/2 - svetlo rjava
 #gladka #zelo finoizrnatna #1 #4 # - #9,2 x 7,1 x 0,4 # #v ognju ?

9 #18 #6909/018-007 #Lt 1a #glinenka #G 1 #frg. ostenja
 #na vretenu #2,5 Y N4/ - siva #2,5 Y 6/2 - svetlo rjava; lisasta
 ! #gladka #zelo finoizrnatna #2 #4 #vod. žleb (O 15) # - #2,5 x
 2,3 x 0,8 # #

9 #18 #6909/018-008 #Lt 1a #glinenka #G 1 #frg. ostenja
 #na vretenu #10 YR 3/1 - sivočrna #10 YR 3/1 - sivočrna #glad-
 ka #zelo finoizrnatna #2 #4 #vod. žleb (O 15) # - #2,0 x 3,5 x 0,5 # #

9 #18 #6909/018-009 #Lt 1a #lonec #L 34a #frg. ostenja
 #prostorčno #10 YR 6/3 - svetlo rjava; lisasta ! #10 YR 5/2
 - rjava; lisasta ! #gladka, rahlo porozna #finoizrnatna #2 #2
 #glavničenje (O 17) # - #6,2 x 6,2 x 0,7 #t. 88: 9 #v ognju ?; isto
 kot 6909/15-16 - se lepi

9 #18 #6909/018-010 #Lt 1a #posoda #d 4 #frg. dna #pro-
 storčno #10 YR 5/1 - siva #10 YR 3/1 - sivočrna #gladka,
 rahlo porozna #drobnozrnata #2 #2 # - #4,5 x 4,0 x 0,6 # #

9 #18 #6909/018-011 #Lt 1a #posoda #d 16 #frg. dna
 #dodelano na vretenu #10 YR 4/3 - temno rjava #10 YR 5/1
 - siva #gladka, rahlo porozna #finoizrnatna #2 #2 # - #3,9 x
 2,3 x 0,5 # #

9 #18 #6909/018-012 #Lt 1a #vretence #Vr 6 #frg. #pro-
 storčno #10 YR 4/1 - siva; lisasta ! # - #gladka, rahlo porozna
 #finoizrnatna #2 #2 # - #4,1 x 2,0 x 2,2 #t. 88: 10 #

9 #19 #6909/019-001 #Lt 1a #lonec #L 11a #frg. ustja z
 ostenjem #poč. vreteno #10 YR 3/2 - sivočrna; lisasta ! #10
 YR 3/2 - sivočrna #gladka, rahlo porozna #drobnozrnata #2
 #2 # - #17,9 x 15,4 x 0,9 #t. 88: 15 #

9 #21 #6909/021-001 #Lt 1b ? #glinenka #G 9 #2 frg. ustja
 #na vretenu #10 YR 7/3 - blede rjava #10 YR 7/3 - blede rjava
 #gladka #zelo finoizrnatna #2 #5 # - #3,2 x 3,5 x 0,6 # #v ognju ?

9 #21 #6909/021-002 #Lt 1b ? #lonec #L 18a #frg. ustja
 #prostorčno #10 YR 5/3 - rjava #10 YR 5/2 - rjava #gladka
 #finoizrnatna #2 #2 # - #2,4 x 1,3 x 0,6 # #

9 #21 #6909/021-003 #Lt 1b ? #lonec #L 35b #frg. ostenja
 #dodelano na vretenu #10 YR 4/2 - temno rjava; lisasta ! #5
 YR 5/6 - rjava; lisasta ! #gladka #finoizrnatna #2 #1 #metličenje
 (O 16) # - #3,1 x 2,2 x 0,5 # #

9 #21 #6909/021-004 #Lt 1b ? #lonec #L 35a #3 frg. ostenja
 #dodelano na vretenu #10 YR 3/2 - sivočrna; lisasta ! #10 YR
 4/2 - temno rjava #gladka, rahlo porozna #finoizrnatna #2 #6
 #glavničenje (O 17) # - #5,2 x 5,9 x 0,6 # #okras komaj še viden

9 #21 #6909/021-005 #Lt 1b ? #lonec #L 35a #frg. ostenja
 #dodelano na vretenu #10 YR 4/1 - siva; lisasta ! #10 YR 5/2 -
 rjava #gladka #drobnozrnata #2 #1 #glavničenje (O 17) # - #6,2
 x 4,4 x 0,7 # #okras komaj še viden

9 #21 #6909/021-006 #Lt 1b ? #posoda #d 5 #frg. dna
 #prostorčno #10 YR 4/1 - siva; lisasta ! #10 YR 3/2 - sivočrna
 #gladka #drobnozrnata #2 #2 # - #7,2 x 6,1 x 0,7 # #

9 #21 #6909/021-007 #Lt 1b ? #posoda #d 3 #frg. dna #pro-
 storčno #10 YR 3/2 - sivočrna #10 YR 3/2 - sivočrna #gladka,

- rahlo porozna #drobnoznata #2 #2 # - #3,9 x 5,2 x 0,8 # #
 9 #22 #6909/022-001 #Lt 1b #skleda #Sk 12 #frg. ustja #na
 vretenu #2,5 Y N4/ - siva; lisasta ! #10 YR 6/3 - svetlo rjava
 #gladka #zelo finoznata #2 #4 # - #4,7 x 2,7 x 0,6 # #
 9 #23 #6909/023-001 #Lt 1b #posoda #d 19 #frg. dna #na
 vretenu #10 YR 7/3 - blede rjava #10 YR 7/3 - blede rjava
 #gladka #zelo finoznata #2 #1 # - #4,1 x 3,1 x 0,4 # #
 9 #23 #6909/023-002 #Lt 1b #posoda #d 19 #frg. dna #na
 vretenu #10 YR 5/3 - rjava #10 YR 6/4 - svetlo rjava #gladka
 #zelo finoznata #2 #1 # - #2,5 x 2,7 x 0,8 # #
 10 #1 #6910/001-001 #humus #glinenka #G 6 #frg. ustja
 #na vretenu #2,5 Y N5/ - siva; lisasta ! #2,5 Y N6/ - siva #gladka
 #zelo finoznata #2 #4 # - #8,2 x 3,6 x 0,4 #t. 74: 16 #
 10 #1 #6910/001-002 #humus #glinenka #G 5 #frg. ustja
 #na vretenu #2,5 Y N4/ - siva #2,5 Y N4/ - siva #gladka #zelo
 finoznata #2 #4 # - #2,7 x 1,4 x 0,4 # #
 10 #1 #6910/001-003 #humus #lonec #L 38 #frg. ustja
 #dodelano na vretenu #10 YR 6/1 - siva; lisasta ! #10 YR 5/1
 - siva #gladka #drobnoznata #2 #2 # - #2,9 x 4,2 x 0,6 #t.
 74: 15 #v ognju !
 10 #1 #6910/001-004 #humus #lonec #L 36a* #frg. ustja
 #dodelano na vretenu #2,5 Y N4/ - siva #2,5 Y N4/ - siva #glad-
 ka #finoznata, grafit #1 #2 # - #1,8 x 2,2 x 0,4 # #
 10 #1 #6910/001-005 #humus #skleda #Sk 7 #frg. ustja
 #prostoročno #7,5 YR 4/2 - temno rjava #10 YR 3/2 - sivočrna;
 lisasta ! #gladka, rahlo porozna #drobnoznata #2 #2 # - #5,8
 x 4,9 x 0,8 #t. 74: 17 #
 10 #1 #6910/001-006 #humus #lonec #L 14b #frg. ustja
 #prostoročno #10 YR 3/2 - sivočrna #10 YR 3/2 - sivočrna
 #gladka #drobnoznata #2 #2 # - #2,2 x 2,2 x 0,7 # #vključki:
 veliko peska
 10 #1 #6910/001-007 #humus #pekva #Pe 1a #frg. ustja
 #prostoročno #5 YR 5/6 - rjava #7,5 YR 6/6 - svetlo rdeča
 #glajena #groboznata #2 #1 # - #4,0 x 3,9 x 0,9 # #
 10 #1 #6910/001-008 #humus #prenosna pečka #Pp 1b
 #frg. ustja ? #prostoročno #7,5 YR 6/6 - svetlo rdeča #7,5 YR
 5/4 - rjava #gladka #drobnoznata #2 #1 # - #3,4 x 3,0 x 1,4 # #
 10 #1 #6910/001-009 #humus #posoda #okras #frg. ostenja
 #prostoročno #10 YR 3/1 - sivočrna #7,5 YR 5/4 - rjava #gladka
 #drobnoznata #2 #6 #bradavica (O 8) # - #2,3 x 3,1 x 1,0 # #
 10 #1 #6910/001-010 #humus #posoda #okras #frg. ostenja
 #prostoročno #7,5 YR 4/2 - temno rjava #7,5 YR 5/4 - rjava
 #gladka #drobnoznata #2 #5 #bradavica (O 8) # - #3,2 x 4,2
 x 0,7 # #
 10 #1 #6910/001-011 #humus #glinenka #G 3 #3 frg.
 ostenja #na vretenu #10 YR 3/1 - sivočrna #2,5 Y N5/ - siva
 #gladka #zelo finoznata #2 #4 # #vod. rebro (O 1) # - #3,6 x 3,1
 x 0,4 # #najverjetneje isto kot 6910/7-2
 10 #1 #6910/001-012 #humus #glinenka #G 2 #frg. ostenja
 #na vretenu #10 YR 5/1 - siva #2,5 Y N4/ - siva #gladka #zelo
 finoznata #2 #4 # - #3,4 x 4,3 x 0,5 # #
 10 #1 #6910/001-013 #humus #glinenka #G 7 #frg. ostenja
 #na vretenu #10 YR 6/2 - svetlo rjava #10 YR 6/4 - svetlo rjava
 #gladka #zelo finoznata #2 #9 # - #4,0 x 2,7 x 0,5 # #frg.
 ramen z vratom
 10 #1 #6910/001-014 #humus #posoda #okras #frg. oste-
 nja #prostoročno #10 YR 6/4 - svetlo rjava #10 YR 5/1 - siva;
 lisasta ! #gladka #finoznata #1 #2 #modelirana bradavica (O
 12a) # - #5,4 x 6,1 x 0,7 # #v ognju !
 10 #1 #6910/001-015 #humus #lonec #L 36 #frg. ostenja
 #dodelano na vretenu #2,5 Y N5/ - siva #2,5 Y N5/ - siva #glad-
 ka #drobnoznata, grafit #1 #2 #glavničenje (O 17) # - #2,5 x
 2,0 x 0,5 # #okras slabo viden
 10 #1 #6910/001-016 #humus #lonec #L 35a #2 frg. ostenja
 #dodelano na vretenu #10 YR 4/1 - siva #10 YR 4/1 - siva; lisa-
 sta ! #gladka, rahlo porozna #drobnoznata #2 #2 #glavničenje
 (O 17) # - #9,5 x 3,5 x 0,9 #t. 74: 19 #
 10 #1 #6910/001-017 #humus #lonec #L 35a #frg. ostenja
 #dodelano na vretenu #10 YR 3/2 - sivočrna #10 YR 6/2 - svetlo
 rjava #gladka, rahlo porozna #drobnoznata #2 #2 #glavničenje
 (O 17) # - #2,3 x 3,7 x 0,7 # #
 10 #1 #6910/001-018 #humus #lonec #L 35a #frg. ostenja
 #dodelano na vretenu #10 YR 6/2 - svetlo rjava #7,5 YR 6/4 -
 svetlo rjava #gladka #drobnoznata #2 #2 #glavničenje (O 17)
 # - #5,0 x 5,1 x 0,7 # #v ognju ?
 10 #1 #6910/001-019 #humus #lonec #L 35a #frg. ostenja
 #dodelano na vretenu #7,5 YR 7/6 - svetlo rdeča #10 YR
 3/1 - sivočrna #gladka, rahlo porozna #drobnoznata #2 #1
 #glavničenje (O 17) # - #3,2 x 3,1 x 0,8 # #
 10 #1 #6910/001-020 #humus #motek #M 2b #frg. ostenja
 #prostoročno #10 YR 6/4 - svetlo rjava #7,5 YR 7/6 - svetlo
 rdeča #gladka #drobnoznata #2 #1 # - #2,7 x 3,5 x 1,2 # #
 10 #1 #6910/001-021 #humus #posoda #d 19 #frg. dna #na
 vretenu #10 YR 3/1 - sivočrna #10 YR 3/1 - sivočrna #gladka
 #zelo finoznata #2 #9 # - #5,7 x 5,0 x 0,5 #t. 74: 18 #
 10 #1 #6910/001-022 #humus #posoda #d 19 #frg. dna
 #na vretenu #10 YR 6/2 - svetlo rjava; lisasta ! #10 YR 6/3 -
 svetlo rjava #gladka #zelo finoznata #2 #1 # - #6,6 x 3,9 x
 0,4 # #v ognju ?
 10 #1 #6910/001-023 #humus #posoda #d 18 #frg. dna
 #na vretenu #2,5 Y N4/ - siva #2,5 Y N5/ - siva #gladka #zelo
 finoznata #2 #4 # - #6,2 x 4,6 x 0,8 # #
 10 #1 #6910/001-024 #humus #posoda #d 4 #frg. dna
 #prostoročno #7,5 YR 4/3 - temno rjava #10 YR 3/2 - sivočrna
 #gladka #finoznata #2 #5 # - #3,8 x 2,5 x 0,6 # #
 10 #1 #6910/001-025 #humus #posoda #d 4 #frg. dna
 #prostoročno #10 YR 3/1 - sivočrna #10 YR 3/2 - sivočrna
 #gladka #drobnoznata #2 #2 # - #4,8 x 4,0 x 1,2 # #
 10 #1 #6910/001-026 #humus #posoda #d 4 #frg. dna
 #prostoročno #10 YR 3/2 - sivočrna ? (frg.) #gladka #drob-
 noznata #2 #2 # - #4,5 x 3,2 x 0,5 # #
 10 #1 #6910/001-027 #humus #pekva #Pe 4c #frg. ročaja
 #prostoročno #10 YR 7/4 - blede rjava # - #gladka #groboznata
 #2 #1 # - #5,0 x 3,2 x 2,3 # #
 10 #1 #6910/001-028 #humus #vretence #Vr 7a #frg. # (na
 vretenu) #2,5 Y N4/ - siva; lisasta ! #10 YR 6/2 - svetlo rjava
 #gladka #zelo finoznata #2 #2 # - #3,4 x 4,5 x 0,7 #t. 74: 20 #
 10 #5 #6910/005-001 #II #posoda #d 3 #frg. dna #prosto-
 ročno #10 YR 4/2 - temno rjava; lisasta ! #10 YR 3/1 - sivočrna
 #hrapava (B*), rahlo porozna #drobnoznata #2 #2 # - #5,9
 x 4,4 x 0,5 # #
 10 #7 #6910/007-001 #Lt #lonec #L 9b #frg. ustja #prosto-
 ročno #10 YR 3/2 - sivočrna #10 YR 3/2 - sivočrna #gladka
 #drobnoznata #2 #2 # - #1,7 x 3,7 x 0,8 # #
 10 #7 #6910/007-002 #Lt #glinenka #G 3 #frg. ostenja
 #na vretenu #10 YR 3/1 - sivočrna #2,5 Y N5/ - siva #gladka
 #zelo finoznata #2 #4 # #vod. rebro (O 1) # - #3,6 x 3,1 x 0,4 #
 #najverjetneje isto kot 6910/1-11
 10 #8 #6910/008-001 #II #lonec #L 1b #frg. ustja #prosto-
 ročno #10 YR 3/2 - sivočrna #10 YR 5/2 - rjava #gladka, rahlo
 porozna #drobnoznata #2 #6 # - #2,2 x 2,8 x 0,7 # #v ognju ?
 10 #8 #6910/008-002 #II #posoda #okras #frg. ostenja
 #prostoročno #10 YR 6/4 - svetlo rjava #10 YR 3/2 - sivočrna,
 lisasta ! #gladka #drobnoznata #2 #2 #vrezan okras (O 14)

#- #5,5 x 4,5 x 0,9 #t. 74: 22 #v ognju ?; okras vrezan po žganju
10 #10 #6910/010-001 #I #lonc #L 1b #frg. ustja #pro-
storočno #10 YR 7/4 - blede rjava #10 YR 7/4 - blede rjava
#gladka, rahlo porozna #drobnozrnata #2 #1 #- #4,3 x 4,3
x 0,7 # #

10 #10 #6910/010-002 #I #latvica #La 2 #frg. ustja #pro-
storočno #7,5 YR 4/3 - temno rjava; lisasta ! #5 YR 5/6 - rjava;
lisasta ! #gladka #finozrnata #2 #5 #- #4,6 x 3,4 x 0,8 # #

10 #10 #6910/010-003 #I #latvica #La 16a #frg. ostenja
#prostoročno #10 YR 3/2 - sivočrna #10 YR 3/2 - sivočrna
#gladka #finozrnata #2 #2 #ušesce (O 10) #- #4,6 x 4,8 x 0,5 # #

10 #11 #6910/011-001 #I #lonc #L 1a #frg. ustja #pro-
storočno #10 YR 4/2 - temno rjava #10 YR 4/2 - temno rjava
#gladka #drobnozrnata #2 #2 #- #3,9 x 2,9 x 0,9 # #v ognju ?

10 #11 #6910/011-002 #I #latvica #La 6 #frg. ustja #prosto-
ročno #10 YR 3/1 - sivočrna #10 YR 3/1 - sivočrna #zglajena
#finozrnata #2 #2 #- #2,7 x 1,8 x 0,5 # #

10 #11 #6910/011-003 #I #latvica #La 18 #frg. ustja #pro-
storočno #10 YR 6/3 - svetlo rjava #10 YR 5/2 - rjava #hrapava
(B*) #finozrnata #1 #2 #bradavica (O 8) #- #4,9 x 3,9 x 0,9 #
#v ognju !

10 #11 #6910/011-004 #I #pekva #Pe 2a #frg. ustja #pro-
storočno #7,5 YR 4/3 - temno rjava; lisasta ! #7,5 YR 5/4 - rjava
#gladka #drobnozrnata #2 #1 #- #2,8 x 2,9 x 0,9 # #

10 #11 #6910/011-005 #I #pekva #Pe 5b #frg. ostenja
#prostoročno #7,5 YR 3/2 - temno rjava; lisasta ! #7,5 YR
6/4 - svetlo rjava #gladka #drobnozrnata #2 #1 #vod. razčlen.
rebro (O 4) #- #3,3 x 2,8 x 0,9 #t. 74: 21 #

10 #11 #6910/011-006 #I #posoda #d 3 #frg. dna #prosto-
ročno #7,5 YR 6/4 - svetlo rjava; lisasta ! #7,5 YR 6/4 - svetlo
rjava #gladka #drobnozrnata #2 #5 #- #4,7 x 3,8 x 1,3 # #

10 #11 #6910/011-007 #I #črepinjska ploščica #fâp (frg.)
#prostoročno #10 YR 3/1 - sivočrna #10 YR 3/1 - sivočrna
#zglajena #finozrnata #2 #2 #- #3,9 x 3,8 x 0,5 # #

10 #12 #6910/012-001 #I ? #pekva #Pe 1a #frg. ustja #pro-
storočno #10 YR 7/4 - blede rjava #10 YR 6/3 - svetlo rjava
#gladka #drobnozrnata #2 #1 #- #2,3 x 2,6 x 0,9 # #

10 #12 #6910/012-002 #I ? #pekva #Pe 1a #frg. ustja #pro-
storočno #7,5 YR 4/2 - temno rjava #7,5 YR 5/4 - rjava #gladka
#drobnozrnata #2 #1 #- #2,6 x 2,5 x 1,0 # #

10 #12 #6910/012-003 #I ? #latvica #La 12 #frg. ustja
#prostoročno #10 YR 4/2 - temno rjava; lisasta ! #10 YR 3/2
- sivočrna #gladka, rahlo porozna #drobnozrnata #2 #2 #- #
#3,4 x 3,7 x 1,2 #t. 74: 12 #

10 #12 #6910/012-004 #I ? #latvica #La 11b #2 frg. ustja
#prostoročno #10 YR 3/2 - sivočrna #10 YR 3/1 - sivočrna
#gladka #finozrnata #2 #2 #- #3,4 x 2,6 x 0,6 # #

10 #12 #6910/012-005 #I ? #lonc #L 36 #frg. ostenja #do-
delano na vretenu #2,5 Y N4/ - siva #2,5 Y N5/ - siva #gladka
#drobnozrnata, grafit #1 #2 #glavničenje (O 17) #- #10,2 x 6,5
x 0,8 #t. 74: 13 #

10 #12 #6910/012-006 #I ? #posoda #okras #frg. ostenja
#prostoročno #10 YR 3/1 - sivočrna #10 YR 4/1 - siva #gladka
#drobnozrnata #3 #6 #/bradavica/ (O 8) #- #6,5 x 5,0 x 0,8 #
#bradavica je fragmentirana

10 #12 #6910/012-007 #I ? #posoda #okras #frg. ostenja
#prostoročno #7,5 YR 4/2 - temno rjava #7,5 YR 5/4 - rjava
#gladka #drobnozrnata #2 #6 #bradavica (O 8) #- #2,9 x 2,7
x 0,8 # #v ognju ?

10 #12 #6910/012-008 #I ? #posoda #d 3 #frg. dna #pro-
storočno #10 YR 4/1 - siva #10 YR 7/4 - blede rjava #hrapava
(B*) #drobnozrnata #2 #6 #- #4,8 x 3,1 x 1,0 # #v ognju ?

10 #12 #6910/012-009 #I ? #posoda #d 3 #frg. dna #prosto-
ročno #10 YR 3/2 - sivočrna; lisasta ! #10 YR 6/4 - svetlo rjava
#gladka #finozrnata #2 #2 #- #4,2 x 2,9 x 0,9 # #v ognju ?

10 #12 #6910/012-010 #I ? #posoda #d 3 #frg. dna #prosto-
ročno #10 YR 5/3 - rjava #10 YR 3/2 - sivočrna #gladka
#drobnozrnata #2 #1 #- #1,9 x 2,7 x 0,7 # #v ognju ?

10 #12 #6910/012-011 #I ? #vretence #Vr 5 #frg. #prosto-
ročno #7,5 YR 7/6 - svetlo rdeča; lisasta ! # - #gladka #drobno-
zrnata #2 #2 #- #3,6 x 2,8 #t. 74: 14 #v ognju ?

10 #13 #6910/013-001 #I #lonc #L 1a #frg. ustja #prosto-
ročno #10 YR 3/2 - sivočrna #10 YR 3/2 - sivočrna #gladka
#drobnozrnata #2 #2 #- #4,1 x 5,2 x 0,8 # #

10 #13 #6910/013-002 #I #pekva #Pe 1a #frg. ustja #pro-
storočno #7,5 YR 5/4 - rjava; lisasta ! #7,5 YR 6/6 - svetlo rdeča
#glajena #drobnozrnata #2 #1 #- #3,5 x 4,3 x 1,1 # #

10 #14 #6910/014-001 #Lt #posoda #d 3 #frg. dna #prosto-
ročno #7,5 YR 4/2 - temno rjava; lisasta ! #10 YR 3/2 - sivočrna
#gladka #finozrnata #2 #2 #- #5,8 x 5,6 x 0,5 # #

11 #1 #6911/001-001 #humus #lonc #L 42 #frg. ustja
#dodelano na vretenu #10 YR 4/1 - siva #10 YR 3/2 - sivočrna
#gladka, porozna #drobnozrnata #2 #2 #- #3,3 x 2,2 x 0,7 # #

11 #1 #6911/001-002 #humus #lonc #L 12 #frg. ustja
#prostoročno #10 YR 3/2 - sivočrna #10 YR 3/2 - sivočrna
#gladka #finozrnata #2 #2 #- #1,8 x 1,5 x 0,5 # #

11 #1 #6911/001-003 #humus #lonc #L 41a #frg. ostenja
#dodelano na vretenu #10 YR 6/2 - svetlo rjava #10 YR 6/2 -
svetlo rjava #gladka, porozna #drobnozrnata #2 #2 #- #4,2
x 3,5 x 0,7 # #frg. ramen

11 #1 #6911/001-004 #humus #lonc #L 41a #frg. ostenja
#dodelano na vretenu #10 YR 6/3 - svetlo rjava #10 YR 6/3 -
svetlo rjava #gladka, porozna #drobnozrnata #2 #2 #- #4,1
x 4,2 x 0,9 # #frg. ramen

11 #1 #6911/001-005 #humus #lonc #L 35a #frg. ostenja
#dodelano na vretenu #10 YR 5/3 - rjava #10 YR 6/3 - svetlo
rjava #gladka, rahlo porozna #drobnozrnata #2 #7 #glavničenje
(O 17) #- #5,6 x 3,6 x 0,9 # #

11 #1 #6911/001-006 #humus #glinenka #G 2 #frg. ostenja
#na vretenu #10 YR 5/1 - siva #2,5 Y N4/ - siva #gladka #zelo
finozrnata #2 #4 #- #5,2 x 11,8 x 0,5 # #

11 #1 #6911/001-007 #humus #posoda #d 4 #frg. dna
#prostoročno #10 YR 3/1 - sivočrna #10 YR 6/4 - svetlo rjava
#gladka #drobnozrnata #2 #6 #- #7,3 x 5,1 x 1,2 # #

11 #1 #6911/001-008 #humus #posoda #d 19 #frg. dna
#na vretenu #10 YR 6/3 - svetlo rjava #10 YR 6/3 - svetlo
rjava #gladka, rahlo porozna #finozrnata #2 #7 #- #4,4 x
3,2 x 0,7 # #

11 #2 #6911/002-001 #Lt c #lonc #L 23 #frg. ustja #prosto-
ročno #10 YR 3/2 - sivočrna #10 YR 5/2 - rjava #gladka, rahlo
porozna #drobnozrnata #2 #6 #- #4,5 x 5,2 x 0,8 #t. 93: 14 #

11 #2 #6911/002-002 #Lt c #lonc #L 34a #frg. ustja #pro-
storočno #10 YR 3/2 - sivočrna #10 YR 6/2 - svetlo rjava; lisasta
! #gladka, rahlo porozna #drobnozrnata #2 #1 #glavničenje
(O 17) #- #5,5 x 3,7 x 0,7 #t. 93: 15 #morda isto kot 6911/2-13

11 #2 #6911/002-003 #Lt c #lonc #L 14a #frg. ustja #pro-
storočno #7,5 YR 4/2 - temno rjava #10 YR 3/2 - sivočrna
#gladka, rahlo porozna #drobnozrnata #2 #2 #- #4,0 x 2,1
x 1,0 # #

11 #2 #6911/002-004 #Lt c #lonc #L 40 #frg. ustja #dode-
lano na vretenu #10 YR 3/1 - sivočrna #10 YR 3/2 - sivočrna
#gladka, porozna #drobnozrnata #2 #2 #- #3,2 x 2,8 x 0,5 # #

11 #2 #6911/002-005 #Lt c #lonc #L 1a #frg. ustja #pro-
storočno #10 YR 5/1 - siva #7,5 YR 7/4 - rdečkasta #gladka

#drobnozrnata #2 #2 # - #2,5 x 2,7 x 0,8 # #v ognju ?

11 #2 #6911/002-006 #Lt c #pekva #Pe 1a #frg. ustja #prostorčno #7,5 YR 7/6 - svetlo rdeča #7,5 YR 6/4 - svetlo rjava #gladka #finozrnata #2 #1 # - #2,5 x 2,2 x 0,8 # #

11 #2 #6911/002-007 #Lt c #pekva #Pe 1a #frg. ustja #prostorčno #10 YR 7/4 - blede rjava #10 YR 6/3 - svetlo rjava #gladka, porozna #drobnozrnata #2 #1 # - #2,1 x 1,4 x 0,9 # #

11 #2 #6911/002-008 #Lt c #latvica #La 1 #frg. ustja #prostorčno #10 YR 4/1 - siva #10 YR 3/2 - sivočrna #gladka #finozrnata #3 #2 # - #3,6 x 3,5 x 0,6 # #

11 #2 #6911/002-009 #Lt c #glinenka #G 1 #frg. ostenja #na vretenu #10 YR 3/1 - sivočrna #2,5 Y N5/ - siva #gladka #zelo finozrnata #2 #9 #vod. žleb (O 15) # - #6,5 x 3,0 x 0,8 # #

11 #2 #6911/002-010 #Lt c #pitos #Pi 3 #frg. ostenja #na vretenu #2,5 Y N6/ - siva #2,5 Y N5/ - siva; lisasta ! #gladka #zelo finozrnata #2 #9 #vod. kaneliranje (O 18a) # - #7,0 x 7,3 x 0,9 # #

11 #2 #6911/002-011 #Lt c #posoda #okras #frg. ostenja #prostorčno #10 YR 6/4 - svetlo rjava #10 YR 6/4 - svetlo rjava #gladka #drobnozrnata #2 #1 #vod. razčlen. rebro (O 4) # - #3,9 x 2,7 x 0,6 #t. 93: 16 #

11 #2 #6911/002-012 #Lt c #posoda #okras #frg. ostenja #poč. vreteno #10 YR 3/1 - sivočrna #10 YR 3/2 - sivočrna #gladka #drobnozrnata #2 #2 #žlebljen okras (O 15a) # - #3,1 x 3,1 x 0,8 # #isto kot 6911/16-47 - se lepi

11 #2 #6911/002-013 #Lt c #lonec #L 34a #frg. ostenja #prostorčno #10 YR 5/3 - rjava; lisasta ! #10 YR 5/2 - rjava; lisasta ! #gladka, rahlo porozna #drobnozrnata #2 #1 #glavničenje (O 17) # - #4,4 x 2,7 x 0,7 # (t. 93: 15) #morda isto kot 6911/2-2

11 #2 #6911/002-014 #Lt c #lonec #L 35a #frg. ostenja #dodelano na vretenu #10 YR 3/2 - sivočrna #10 YR 4/1 - siva #gladka, rahlo porozna #drobnozrnata #2 #6 #glavničenje (O 17) # - #2,9 x 3,2 x 0,8 # #morda isto kot 6811/2-15

11 #2 #6911/002-015 #Lt c #lonec #L 35a #frg. ostenja #dodelano na vretenu #10 YR 3/2 - sivočrna #10 YR 3/2 - sivočrna #gladka, rahlo porozna #drobnozrnata #2 #6 #glavničenje (O 17) # - #2,5 x 3,0 x 0,8 # #morda isto kot 6911/2-14

11 #2 #6911/002-016 #Lt c #lonec #L 35a #frg. ostenja #dodelano na vretenu #10 YR 5/1 - siva #10 YR 4/1 - siva #gladka, rahlo porozna #drobnozrnata #2 #2 #glavničenje (O 17) # - #4,2 x 2,7 x 0,9 # #v ognju ?

11 #2 #6911/002-017 #Lt c #lonec #L 35a #frg. ostenja #dodelano na vretenu #10 YR 5/1 - siva #7,5 YR 6/4 - svetlo rjava #gladka, rahlo porozna #drobnozrnata #2 #6 #glavničenje (O 17) # - #4,3 x 3,7 x 0,7 # #v ognju ?

11 #2 #6911/002-018 #Lt c #lonec #L 35a #frg. ostenja #dodelano na vretenu #10 YR 5/1 - siva; lisasta ! #10 YR 3/2 - sivočrna #gladka, rahlo porozna #drobnozrnata #2 #2 #glavničenje (O 17) # - #4,2 x 4,4 x 0,9 # #v ognju ?

11 #2 #6911/002-019 #Lt c #lonec #L 35a #frg. ostenja #dodelano na vretenu #10 YR 6/4 - svetlo rjava #10 YR 3/2 - sivočrna #gladka, rahlo porozna #drobnozrnata #2 #2 #glavničenje (O 17) # - #3,8 x 3,5 x 0,9 # #

11 #2 #6911/002-020 #Lt c #lonec #L 14a #frg. ostenja #poč. vreteno #10 YR 3/1 - sivočrna #10 YR 3/1 - sivočrna #gladka, rahlo porozna #drobnozrnata #3 #2 # - #6,2 x 6,2 x 1,1 # #frg. ramen

11 #2 #6911/002-021 #Lt c #lonec #L 14a #frg. ostenja #poč. vreteno #10 YR 3/2 - sivočrna #10 YR 4/2 - temno rjava #gladka #finozrnata #2 #1 # - #3,0 x 2,8 x 0,8 # #v ognju ?; frg. ramen

11 #2 #6911/002-022 #Lt c #motek #M 2b #frg. ustja #pro-

storčno #7,5 YR 6/4 - svetlo rjava #5 YR 5/6 - rjava #gladka #drobnozrnata #2 #1 # - #3,1 x 2,6 x 1,5 # #

11 #2 #6911/002-023 #Lt c #posoda #d 18a #frg. dna #na vretenu #2,5 Y N4/ - siva #2,5 Y N4/ - siva #gladka #zelo finozrnata #2 #2 # - #2,3 x 3,0 x 0,5 # #

11 #2 #6911/002-024 #Lt c #posoda #d 16 #frg. dna #dodelano na vretenu #10 YR 5/1 - siva #10 YR 5/1 - siva #gladka, rahlo porozna #drobnozrnata #2 #1 # - #2,9 x 3,9 x 0,7 # #v ognju ?

11 #2 #6911/002-025 #Lt c #posoda #d 16 #frg. dna #dodelano na vretenu #10 YR 6/4 - svetlo rjava #2,5 Y 6/2 - svetlo rjava #gladka, rahlo porozna #drobnozrnata #2 #2 # - #4,6 x 3,7 x 0,8 # #

11 #2 #6911/002-026 #Lt c #posoda #d 3 #frg. dna #prostorčno #10 YR 3/2 - sivočrna; lisasta ! #10 YR 6/4 - svetlo rjava #gladka #drobnozrnata #2 #1 # - #5,9 x 5,4 x 1,2 # #v ognju ?

11 #2 #6911/002-027 #Lt c #posoda #d 4 #frg. dna #prostorčno #10 YR 7/4 - blede rjava #10 YR 4/1 - siva #gladka #finozrnata #2 #1 # - #4,0 x 3,1 x 0,9 # #v ognju !

11 #2 #6911/002-028 #Lt c #posoda #d 4 #frg. dna #prostorčno #10 YR 7/4 - blede rjava #7,5 YR 7/4 - rdečkasta #gladka #drobnozrnata #1 #1 # - #3,3 x 3,2 x 0,6 # #v ognju !

11 #2 #6911/002-029 #Lt c #posoda #d 18 #frg. dna #na vretenu #10 YR 7/4 - blede rjava #10 YR 7/4 - blede rjava #gladka, rahlo porozna #finozrnata #1 #5 # - #2,4 x 3,1 x 0,6 # #v ognju !

11 #3 #6911/003-001 #Lt c #pitos #Pi 3 #frg. ustja #na vretenu #2,5 Y N4/ - siva #2,5 Y N5/ - siva #gladka #zelo finozrnata #2 #4 #vod. kaneliranje (O 18a) # - #9,1 x 4,2 x 0,6 # #

11 #3 #6911/003-002 #Lt c #lonec #L 10 #frg. ustja z ostenjem #prostorčno #10 YR 3/2 - sivočrna #10 YR 3/2 - sivočrna #gladka, rahlo porozna #drobnozrnata #2 #2 # - #9,5 x 9,0 x 0,8 #t. 95: 1 #

11 #3 #6911/003-003 #Lt c #lonec #L 22a #frg. ustja #prostorčno #10 YR 3/2 - sivočrna #10 YR 3/2 - sivočrna #gladka, rahlo porozna #drobnozrnata #2 #2 # - #3,3 x 4,0 x 0,7 #t. 95: 2 #

11 #3 #6911/003-004 #Lt c #lonec #L 1a #frg. ustja #prostorčno #10 YR 3/2 - sivočrna #10 YR 3/1 - sivočrna #gladka, rahlo porozna #drobnozrnata #2 #2 # - #3,0 x 4,1 x 0,7 # #

11 #3 #6911/003-005 #Lt c #lonec #L 9a #frg. ustja #prostorčno #10 YR 7/3 - blede rjava #10 YR 7/3 - blede rjava #gladka #finozrnata #1 #1 # - #2,8 x 4,3 x 0,9 # #v ognju !

11 #3 #6911/003-006 #Lt c #lonec #L 15 #frg. ustja #prostorčno #10 YR 6/1 - siva #10 YR 6/1 - siva #gladka #drobnozrnata #2 #2 # - #1,9 x 2,3 x 1,0 # #v ognju !

11 #3 #6911/003-007 #Lt c #skleda #Sk 14 #frg. ustja #na vretenu #10 YR 4/1 - siva #10 YR 5/1 - siva #gladka, rahlo porozna #finozrnata #2 #5 # - #1,9 x 2,7 x 0,5 # #

11 #3 #6911/003-008 #Lt c #pekva #Pe 2b #frg. ustja #prostorčno #10 YR 5/2 - rjava #10 YR 6/4 - svetlo rjava #gladka #drobnozrnata #2 #1 # - #2,2 x 2,1 x 1,1 # #

11 #3 #6911/003-009 #Lt c #pekva #Pe 1a #frg. ustja #prostorčno #7,5 YR 6/4 - svetlo rjava #7,5 YR 6/4 - svetlo rjava #gladka, rahlo porozna #drobnozrnata #1 #1 # - #3,6 x 3,6 x 1,0 # #v ognju ?

11 #3 #6911/003-010 #Lt c #pekva #Pe 1a #frg. ustja #prostorčno #10 YR 5/3 - rjava #10 YR 5/3 - rjava #gladka #drobnozrnata #2 #1 # - #3,1 x 4,7 x 1,2 # #v ognju ?

11 #3 #6911/003-011 #Lt c #pekva #Pe 1a #frg. ustja #prostorčno #7,5 YR 5/3 - rjava #7,5 YR 5/4 - rjava #gladka, rahlo porozna #drobnozrnata #2 #1 # - #3,2 x 2,3 x 0,8 # #

11 #3 #6911/003-012 #Lt c #pekva #Pe 1a #frg. ustja #prostorčno #10 YR 6/2 - svetlo rjava #10 YR 6/3 - svetlo rjava #gladka, rahlo porozna #drobnozrnata #2 #1 # - #4,9 x 2,8 x 1,0 # #v ognju ?

11 #3 #6911/003-013 #Lt c #glinenka #G 1 #frg. ostenja #na vretenu #2,5 Y N4/ - siva #2,5 Y N5/ - siva #gladka #zelo finoizrata #2 #9 #vod. žleb (O 15) # - #5,3 x 6,1 x 0,8 # #

11 #3 #6911/003-014 #Lt c #glinenka #G 1 #frg. ostenja #na vretenu #10 YR 3/1 - sivočrna #2,5 Y N4/ - siva #gladka #zelo finoizrata #2 #4 #vod. žleb (O 15) # - #7,0 x 6,0 x 0,6 # #

11 #3 #6911/003-015 #Lt c #glinenka #G 1 #frg. ostenja #na vretenu #2,5 Y N5/ - siva #2,5 Y N6/ - siva #gladka #zelo finoizrata #2 #9 #vod. žleb (O 15) # - #3,4 x 3,1 x 0,8 # #v ognju ?

11 #3 #6911/003-016 #Lt c #glinenka #G 1 #frg. ostenja #na vretenu #2,5 Y N5/ - siva #2,5 Y N6/ - siva #gladka #zelo finoizrata #2 #9 #vod. žleb (O 15) # - #4,2 x 3,2 x 0,8 # #

11 #3 #6911/003-017 #Lt c #glinenka #G 2 #frg. ostenja #na vretenu #2,5 Y N5/ - siva #2,5 Y N6/ - siva #gladka #zelo finoizrata #2 #9 # - #6,3 x 4,8 x 0,5 # #

11 #3 #6911/003-018 #Lt c #glinenka #G 1 #2 frg. ostenja #na vretenu #2,5 Y N4/ - siva #2,5 Y N5/ - siva #gladka #zelo finoizrata #2 #9 #vod. žleb (O 15) # - #4,7 x 3,2 x 0,4 # #v ognju ?

11 #3 #6911/003-019 #Lt c #glinenka #G 2 #frg. ostenja #na vretenu #2,5 Y N4/ - siva #10 YR 5/2 - rjava #gladka #finoizrata #3 #9 # - #5,3 x 3,5 x 0,8 # #

11 #3 #6911/003-020 #Lt c #lonec #L 36 #frg. ostenja #dodelano na vretenu #2,5 Y N4/ - siva #2,5 Y N4/ - siva #gladka #drobnozrnata, grafit #1 #2 #glavničenje (O 17) # - #3,4 x 2,7 x 0,6 # #

11 #3 #6911/003-021 #Lt c #lonec #L 35a #frg. ostenja #dodelano na vretenu #10 YR 4/1 - siva #10 YR 3/2 - sivočrna #gladka, rahlo porozna #drobnozrnata #2 #2 #glavničenje (O 17) # - #3,8 x 3,3 x 0,8 # #v ognju ?

11 #3 #6911/003-022 #Lt c #lonec #L 35a #frg. ostenja #dodelano na vretenu #10 YR 3/2 - sivočrna #10 YR 4/1 - siva #gladka #drobnozrnata #2 #6 #glavničenje (O 17) # - #2,6 x 3,5 x 0,8 # #

11 #3 #6911/003-023 #Lt c #lonec #L 35b #frg. ostenja #dodelano na vretenu #10 YR 3/2 - sivočrna #10 YR 4/1 - siva #gladka #drobnozrnata #2 #6 #metličenje (O 16) # - #5,5 x 3,2 x 0,8 # #

11 #3 #6911/003-024 #Lt c #lonec #L 35a #frg. ostenja #dodelano na vretenu #10 YR 3/1 - sivočrna #10 YR 3/1 - sivočrna #gladka, rahlo porozna #finoizrata #2 #2 #glavničenje (O 17) # - #2,8 x 3,1 x 0,6 # #

11 #3 #6911/003-025 #Lt c #lonec #L 35a #frg. ostenja #dodelano na vretenu #10 YR 3/1 - sivočrna #10 YR 3/1 - sivočrna #gladka, rahlo porozna #finoizrata #2 #2 #glavničenje (O 17) # - #2,4 x 2,4 x 0,6 # #

11 #3 #6911/003-026 #Lt c #lonec #L 35a #frg. ostenja #dodelano na vretenu #10 YR 3/2 - sivočrna #10 YR 3/2 - sivočrna #gladka, rahlo porozna #drobnozrnata #2 #2 #glavničenje (O 17) # - #2,9 x 3,2 x 0,7 # #

11 #3 #6911/003-027 #Lt c #lonec #L 35a #frg. ostenja #dodelano na vretenu #10 YR 4/1 - siva #10 YR 6/4 - svetlo rjava #gladka, rahlo porozna #drobnozrnata #2 #6 #glavničenje (O 17) # - #3,2 x 2,6 x 1,0 # #

11 #3 #6911/003-028 #Lt c #lonec #L 35a #frg. ostenja #dodelano na vretenu #10 YR 5/1 - siva #10 YR 5/1 - siva #gladka, rahlo porozna #finoizrata #2 #2 #glavničenje (O 17) # - #2,4 x 2,0 x 0,7 # #

11 #3 #6911/003-029 #Lt c #lonec #L 35a #frg. ostenja

#dodelano na vretenu #10 YR 6/3 - svetlo rjava #10 YR 6/2 - svetlo rjava #gladka, rahlo porozna #drobnozrnata #2 #5 #glavničenje (O 17) # - #3,8 x 3,3 x 0,8 # #v ognju ?

11 #3 #6911/003-030 #Lt c #lonec #L 35a #frg. ostenja #dodelano na vretenu #10 YR 4/2 - temno rjava #10 YR 4/2 - temno rjava #gladka, rahlo porozna #finoizrata #2 #2 #glavničenje (O 17) # - #5,2 x 2,6 x 0,6 # #

11 #3 #6911/003-031 #Lt c #lonec #L 34b** #frg. ostenja #prostorčno #10 YR 5/2 - rjava #10 YR 3/2 - sivočrna #gladka, rahlo porozna #drobnozrnata #2 #2 #metličenje (O 16) # - #3,2 x 4,3 x 1,0 # #metličenje tudi na notranji strani

11 #3 #6911/003-032 #Lt c #posoda #okras #frg. ostenja #prostorčno #10 YR 5/1 - siva #10 YR 7/3 - blede rjava #gladka, rahlo porozna #drobnozrnata #2 #6 #vod. žlebova (O 15) # - #2,9 x 3,0 x 1,0 # #v ognju ?

11 #3 #6911/003-033 #Lt c #posoda #okras #frg. ostenja #prostorčno #10 YR 3/2 - sivočrna #10 YR 3/2 - sivočrna #gladka, rahlo porozna #finoizrata #2 #6 #vod. žlebova (O 15) # - #4,8 x 4,7 x 0,8 # #frg. ramen

11 #3 #6911/003-034 #Lt c #lonec #L 14a #frg. ostenja #prostorčno #10 YR 3/1 - sivočrna #10 YR 3/2 - sivočrna #gladka #drobnozrnata #2 #6 #vod. razčlen. rebro/ (O 4) # - #3,5 x 4,3 x 0,8 # #frg. ramen; rebro delno fragmentirano

11 #3 #6911/003-035 #Lt c #vrč #V 2 #frg. ročaja #na vretenu #2,5 Y N4/ - siva; lisasta ! # - #gladka #zelo finoizrata #2 #2 # - #4,4 x 2,5 x 1,1 # #v ognju ?

11 #3 #6911/003-036 #Lt c #pekva #Pe 4e #frg. ročaj #prostorčno #7,5 YR 7/6 - svetlo rdeča; lisasta ! # - #gladka #grobnozrnata #2 #1 # - #12,2 x 4,3 x 3,0 #t. 95: 6 #

11 #3 #6911/003-037 #Lt c #pekva #Pe 4e #frg. ročaja #prostorčno #10 YR 7/3 - blede rjava; lisasta ! # - #gladka #drobnozrnata #1 #1 # - #4,6 x 4,2 x 2,3 # #v ognju ?

11 #3 #6911/003-038 #Lt c #posoda #d 19 #frg. dna z ostentjem #na vretenu #2,5 Y N4/ - siva #10 YR 6/3 - svetlo rjava #gladka #zelo finoizrata #2 #9 # - #8,6 x 10,3 x 0,6 #t. 95: 3 #

11 #3 #6911/003-039 #Lt c #posoda #d 18a #frg. dna #na vretenu #2,5 Y N4/ - siva #2,5 Y N6/ - siva #gladka #zelo finoizrata #2 #4 # - #4,6 x 4,3 x 0,5 # #

11 #3 #6911/003-040 #Lt c #posoda #d 18 #frg. dna #na vretenu #2,5 Y N4/ - siva #2,5 Y N5/ - siva #gladka #zelo finoizrata #2 #4 # - #2,8 x 3,0 x 0,7 # #

11 #3 #6911/003-041 #Lt c #posoda #d 17 #frg. dna #dodelano na vretenu #10 YR 6/2 - svetlo rjava #10 YR 4/1 - siva #gladka, porozna #finoizrata #2 #2 # - #3,8 x 2,1 x 0,4 # #

11 #3 #6911/003-042 #Lt c #lonec #L 35a #frg. dna #dodelano na vretenu #10 YR 5/1 - siva #10 YR 6/3 - svetlo rjava #gladka, rahlo porozna #finoizrata #2 #1 #glavničenje (O 17) # - #4,5 x 3,4 x 0,4 # #

11 #3 #6911/003-043 #Lt c #posoda #d 3 #frg. dna #prostorčno #10 YR 6/4 - svetlo rjava; lisasta ! #10 YR 4/1 - siva; lisasta ! #gladka, rahlo porozna #drobnozrnata #2 #5 # - #5,0 x 5,8 x 1,2 # #v ognju !

11 #3 #6911/003-044 #Lt c #posoda #d 4 #frg. dna #prostorčno #10 YR 7/2 - svetlo siva #10 YR 7/3 - blede rjava #gladka #drobnozrnata #1 #1 # - #2,9 x 3,1 x 1,1 # #v ognju !

11 #3 #6911/003-045 #Lt c #pekva #Pe 3a #frg. ostenja #prostorčno #7,5 YR 5/3 - rjava #7,5 YR 4/4 - temno rjava #gladka, rahlo porozna #drobnozrnata #2 #1 # - #3,5 x 2,7 x 0,9 # #

11 #3 #6911/003-046 #Lt c #posoda #d 3 #frg. dna #prostorčno #10 YR 5/2 - rjava #10 YR 4/2 - temno rjava #gladka, rahlo porozna #drobnozrnata #2 #1 # - #2,3 x 2,7 x 0,9 # #

11 #3 #6911/003-047 #Lt c #posoda #d 3 #frg. dna #prostororočno #10 YR 5/1 - siva #10 YR 5/1 - siva #gladka #drobnozrnata #2 #1 # - #2,7 x 3,2 x 1,2 # #v ognju ?

11 #3 #6911/003-048 #Lt c #posoda #d 4 #frg. dna #prostororočno #10 YR 5/2 - rjava #10 YR 6/3 - svetlo rjava #gladka #drobnozrnata #2 #1 # - #2,6 x 2,3 x 0,7 # #v ognju ?

11 #3 #6911/003-049 #Lt c #posoda #d 17 #frg. dna #dodelano na vretenu #10 YR 4/2 - temno rjava #10 YR 4/2 - temno rjava #gladka, porozna #finozrnata #2 #2 # - #4,1 x 2,2 x 0,9 # #

11 #3 #6911/003-050 #Lt c #posoda #d 3 #2 frg. dna #prostororočno #10 YR 3/1 - sivočrna #10 YR 3/2 - sivočrna #gladka #drobnozrnata #2 #6 # - #3,9 x 2,9 x 0,6 # #

11 #3 #6911/003-051 #Lt c #posoda #d 3 #frg. dna #prostororočno #10 YR 3/2 - sivočrna #10 YR 4/2 - temno rjava #gladka #finozrnata #2 #6 # - #3,2 x 2,2 x 0,7 # #

11 #3 #6911/003-052 #Lt c #motek #M 2b #frg. ustja #prostororočno #7,5 YR 5/3 - rjava #7,5 YR 7/6 - svetlo rdeča #gladka #grobzrnata #2 #1 # - #2,5 x 3,0 x 1,7 # #

11 #3 #6911/003-053 #Lt c #motek #M 2b #frg. ostenja #prostororočno #7,5 YR 6/3 - svetlo rjava #7,5 YR 5/4 - rjava #gladka #grobzrnata #2 #1 # - #4,9 x 4,7 x 1,9 # #

11 #3 #6911/003-054 #Lt c #vretence #Vr 6 #frg. #prostororočno #10 YR 4/1 - siva; lisasta ! # - #gladka, rahlo porozna #finozrnata #2 #2 # - #3,2 x 2,2 x 1,6 #t. 95: 7 #v ognju !

11 #3 #6911/003-055 #Lt c #svitek #S 1 #frg. #prostororočno #7,5 YR 6/6 - svetlo rdeča # - #gladka #drobnozrnata #1 #3 # - #3,2 x 3,7 x 1,9 # #

11 #3 #6911/003-056 #Lt c #svitek #S 1 #frg. #prostororočno #7,5 Y N5/ - siva; lisasta ! # - #hrapava (B*) #drobnozrnata #2 #2 # - #7,3 x 3,9 x 3,6 # #prežgano !

11 #3 #6911/003-057 #Lt c #skodelica #imp. #frg. ostenja #na vretenu #7,5 YR 6/6 - svetlo rdeča #7,5 YR 6/6 - svetlo rdeča #gladka #zelo finozrnata #2 #1 #plitvo vtiskovanje s koleščkom # - #2,2 x 1,6 x 0,3 #t. 95: 5 #

11 #3 #6911/003-058 #Lt c #pekač #imp. #frg. ustja z ostenjem + frg. dna #na vretenu #7,5 YR 6/4 - svetlo rjava; lisasta ! #5 YR 6/6 - svetlo rdeča #hrapava (B*) #finozrnata #3 #1 #žleb # - #3,9 x 4,4 x 0,5 #t. 95: 4 #

11 #4 #6911/004-001 #Lt c #glinenka #G 6 #frg. ustja #na vretenu #2,5 Y N4/ - siva #2,5 Y N4/ - siva #gladka #zelo finozrnata #2 #4 # - #6,0 x 4,5 x 0,5 #t. 95: 10 #

11 #4 #6911/004-002 #Lt c #lonec #L 37a #frg. ustja #dodelano na vretenu #10 YR 3/2 - sivočrna #10 YR 3/2 - sivočrna #gladka, rahlo porozna #drobnozrnata #2 #2 # - #4,8 x 2,9 x 0,4 #t. 95: 9 #

11 #4 #6911/004-003 #Lt c #lonec #L 39a #frg. ustja #dodelano na vretenu #10 YR 5/3 - rjava; lisasta ! #10 YR 5/3 - rjava #gladka, rahlo porozna #drobnozrnata #2 #2 # - #5,3 x 3,5 x 0,7 #t. 95: 8 #

11 #4 #6911/004-004 #Lt c #lonec #L 35a #frg. ustja #dodelano na vretenu #10 YR 2/1 - sivočrna #10 YR 4/2 - temno rjava #gladka #drobnozrnata #3 #2 #glavničenje (O 17) # - #4,6 x 5,1 x 0,5 # #vključki: veliko peska; morda isto kot 6911/25-12

11 #4 #6911/004-005 #Lt c #lonec #L 42 #frg. ustja #dodelano na vretenu #10 YR 3/1 - sivočrna #10 YR 3/1 - sivočrna #gladka #drobnozrnata #2 #2 #vod. žleb (O 15) # - #3,1 x 2,9 x 0,3 # #vključki: veliko peska; morda isto kot 6911/4-16

11 #4 #6911/004-006 #Lt c #lonec #L 21 #frg. ustja #prostororočno #10 YR 3/2 - sivočrna #10 YR 3/1 - sivočrna #gladka, rahlo porozna #drobnozrnata #2 #2 # - #5,0 x 4,1 x 0,6 # #

11 #4 #6911/004-007 #Lt c #lonec #L 14a #frg. ustja #pro-

stororočno #10 YR 3/2 - sivočrna #10 YR 3/2 - sivočrna #gladka, rahlo porozna #drobnozrnata #2 #2 # - #2,0 x 2,3 x 0,9 # #

11 #4 #6911/004-008 #Lt c #lonec #L 42 #frg. ustja #dodelano na vretenu #10 YR 4/2 - temno rjava #10 YR 6/3 - svetlo rjava; lisasta ! #gladka, rahlo porozna #drobnozrnata #2 #1 # - #3,6 x 2,9 x 0,6 # #

11 #4 #6911/004-009 #Lt c #pekva #Pe 1a #frg. ustja #prostororočno #10 YR 4/1 - siva #10 YR 6/3 - svetlo rjava #gladka #grobzrnata #2 #1 # - #4,6 x 3,2 x 1,3 # #

11 #4 #6911/004-010 #Lt c #pokrov #Po 5 #frg. ustja #dodelano na vretenu #10 YR 4/1 - siva; lisasta ! #10 YR 3/2 - sivočrna #gladka, rahlo porozna #drobnozrnata #2 #2 # - #6,0 x 4,0 x 0,5 # #isto kot 6911/5-12 in 6911/9-17 - se lepi

11 #4 #6911/004-011 #Lt c #pekva #Pe 1b #frg. ustja #prostororočno #7,5 YR 6/3 - svetlo rjava #10 YR 6/2 - svetlo rjava #glajena #grobzrnata #2 #1 # - #4,0 x 2,0 x 0,7 # #

11 #4 #6911/004-012 #Lt c #pekva #Pe 2a #frg. ustja #prostororočno #7,5 YR 5/3 - rjava #7,5 YR 6/4 - svetlo rjava #gladka, porozna #drobnozrnata #2 #1 # - #2,8 x 3,0 x 1,0 # #

11 #4 #6911/004-013 #Lt c #pekva #Pe 1a #frg. ustja #prostororočno #7,5 YR 7/6 - svetlo rdeča #10 YR 7/4 - bledo rjava #gladka, rahlo porozna #drobnozrnata #1 #1 # - #2,6 x 2,5 x 1,0 # #

11 #4 #6911/004-014 #Lt c #lonec #L 34a #2 frg. ostenja #prostororočno #10 YR 3/1 - sivočrna #10 YR 3/2 - sivočrna #gladka, rahlo porozna #drobnozrnata #2 #6 #glavničenje (O 17) # - #5,5 x 3,8 x 0,8 # #morda isto kot 6911/5-19

11 #4 #6911/004-015 #Lt c #lonec #L 35a #frg. ostenja #dodelano na vretenu #7,5 YR 6/4 - svetlo rjava; lisasta ! #10 YR 5/1 - siva #gladka, rahlo porozna #drobnozrnata #2 #2 #glavničenje (O 17) # - #3,4 x 5,7 x 0,8 # #v ognju ?

11 #4 #6911/004-016 #Lt c #lonec #L 42 #frg. ostenja #dodelano na vretenu #10 YR 3/1 - sivočrna #10 YR 3/1 - sivočrna #gladka, rahlo porozna #drobnozrnata #2 #2 #vod. žleb (O 15) # - #3,0 x 3,7 x 0,4 # #morda isto kot 6911/4-5

11 #4 #6911/004-017 #Lt c #posoda #okras #frg. ostenja #poč. vreteno #10 YR 3/2 - sivočrna #10 YR 3/2 - sivočrna #gladka, rahlo porozna #finozrnata #2 #2 #vod. žlebovi (O 15) # - #2,0 x 2,6 x 0,6 # #

11 #4 #6911/004-018 #Lt c #glinenka #G 1 #frg. ostenja #na vretenu #10 YR 7/3 - bledo rjava #7,5 YR 7/3 - rdečkasta #gladka #zelo finozrnata #2 #1 #vod. žleb (O 15) # - #3,0 x 3,7 x 0,5 # #

11 #4 #6911/004-019 #Lt c #glinenka #G 2 #frg. ostenja #na vretenu #10 YR 3/1 - sivočrna #10 YR 3/1 - sivočrna #gladka #zelo finozrnata #2 #9 # - #5,2 x 7,4 x 0,6 # #

11 #4 #6911/004-020 #Lt c #posoda #d 18 #frg. dna #na vretenu #10 YR 3/1 - sivočrna #2,5 Y N5/ - siva #gladka #zelo finozrnata #2 #2 # - #5,3 x 3,5 x 0,4 # #

11 #4 #6911/004-021 #Lt c #posoda #d 19 #frg. dna #na vretenu #10 YR 5/2 - rjava; lisasta ! #10 YR 7/3 - bledo rjava; lisasta ! #gladka #zelo finozrnata #2 #4 # - #7,3 x 4,1 x 0,7 # #v ognju ?

11 #4 #6911/004-022 #Lt c #posoda #d 3 #frg. dna #prostororočno #10 YR 6/1 - siva; lisasta ! #10 YR 5/1 - siva #gladka #drobnozrnata #2 #2 # - #4,1 x 4,6 x 0,7 # #v ognju ?

11 #4 #6911/004-023 #Lt c #posoda #d 4 #frg. dna #prostororočno #7,5 YR 4/2 - temno rjava #7,5 YR 6/4 - svetlo rjava #glajena #drobnozrnata #2 #6 # - #6,7 x 3,5 x 0,7 # #

11 #4 #6911/004-024 #Lt c #posoda #d 3 #frg. dna #prostororočno #10 YR 4/1 - siva; lisasta ! #10 YR 6/3 - svetlo rjava #glajena #drobnozrnata #2 #1 # - #4,5 x 3,0 x 1,1 # #v ognju ?

11 #5 #6911/005-001 #Lt c #glinenka #G 8 #frg. ustja #na vretenu #2,5 Y N5/ - siva #2,5 Y N4/ - siva #gladka #zelo fino-zrnata #2 #4 #vod. žleb (O 18c*) #- #12,2 x 4,4 x 0,5; rekon. Pu= 9,5 #t. 93: 21 #žleb na notr. strani (utor za pokrov); objava: Gabrovec 1994, t. 11: 13.

11 #5 #6911/005-002 #Lt c #glinenka #G 6 #frg. ustja #na vretenu #10 YR 3/1 - sivočrna #2,5 Y N5/ - siva #zglajena #zelo fino-zrnata #2 #4 #- #4,0 x 2,2 x 0,3; rekon. Pu= 4,0 #t. 93: 23 #isto kot 6911/11-7 - se lepi; objava: Gabrovec 1994, t. 11: 8.

11 #5 #6911/005-003 #Lt c #pokal #P 1 #frg. ustja #na vretenu #2,5 Y N4/ - siva #2,5 Y N4/ - siva #gladka #zelo fino-zrnata #2 #4 #- #2,5 x 2,0 x 0,4 # #

11 #5 #6911/005-004 #Lt c #lonec #L 35a #frg. ustja z ostenjem #dodelano na vretenu #10 YR 3/2 - sivočrna #10 YR 4/1 - siva; lisasta ! #gladka, rahlo porozna #drobnozrnata #2 #2 #glavničenje (O 17) #- #8,2 x 8,0 x 0,8 #t. 93: 20 #delno zasigano; objava: Gabrovec 1994, t. 11: 12.

11 #5 #6911/005-005 #Lt c #lonec #L 35a #2 frg. ustja #dodelano na vretenu #10 YR 3/2 - sivočrna #10 YR 3/1 - sivočrna #gladka, rahlo porozna #drobnozrnata #2 #2 #glavničenje (O 17) #- #5,6 x 4,1 x 0,6 #t. 93: 19 #

11 #5 #6911/005-006 #Lt c #lonec #L 42 #frg. ustja #dodelano na vretenu #10 YR 3/2 - sivočrna #10 YR 3/2 - sivočrna #gladka #drobnozrnata #3 #2 #vod. žleb (O 15) #- #3,8 x 3,0 x 0,4; rekon. Pu= 7,0 #t. 93: 22 #vključki: veliko peska; objava: Gabrovec 1994, t. 11: 9.

11 #5 #6911/005-007 #Lt c #lonec #L 44 #frg. ustja #dodelano na vretenu #10 YR 7/4 - bledo rjava #10 YR 7/4 - bledo rjava #gladka #drobnozrnata #1 #1 #vod. žleb (O 15) #- #7,0 x 3,9 x 0,9; rekon. Pu= 15,3 #t. 93: 17 #v ognju ?; morda isto kot 6911/8-10; objava: Gabrovec 1994, t. 11: 7.

11 #5 #6911/005-008 #Lt c #lonec #L 26 #frg. ustja #prostorčno #10 YR 3/1 - sivočrna #10 YR 3/2 - sivočrna #gladka #drobnozrnata #2 #6 #- #3,4 x 3,3 x 1,2 # #

11 #5 #6911/005-009 #Lt c #lonec #L 17a #frg. ustja #poč. vretenu #10 YR 5/3 - rjava #10 YR 3/2 - sivočrna #gladka #drobnozrnata #2 #2 #- #4,2 x 2,7 x 0,8 # #

11 #5 #6911/005-010 #Lt c #lonec #L 37a #frg. ustja #dodelano na vretenu #10 YR 3/1 - sivočrna #10 YR 3/1 - sivočrna #gladka, rahlo porozna #drobnozrnata #2 #2 #- #4,0 x 3,1 x 0,5 #t. 93: 18 #objava: Gabrovec 1994, t. 11: 10.

11 #5 #6911/005-011 #Lt c #pekva #Pe 2a #frg. ustja #prostorčno #10 YR 5/2 - rjava; lisasta ! #10 YR 4/2 - temno rjava #gladka #drobnozrnata #2 #1 #- #5,0 x 3,5 x 1,0 # #

11 #5 #6911/005-012 #Lt c #pokrov #Po 5 #frg. ustja #na vretenu #10 YR 4/1 - siva #10 YR 3/2 - sivočrna #gladka, rahlo porozna #drobnozrnata #2 #2 #- #5,3 x 5,4 x 0,6 # #isto kot 6911/4-10 in 6911/9-17 - se lepi

11 #5 #6911/005-013 #Lt c #lonec #Lsv 2 #frg. ostenja #poč. vretenu #10 YR 3/2 - sivočrna #10 YR 4/1 - siva #zglajena #fino-zrnata #2 #6 #- #5,2 x 3,7 x 0,6 # #

11 #5 #6911/005-014 #Lt c #glinenka #G 3 #frg. ostenja #na vretenu #10 YR 3/1 - sivočrna #10 YR 3/1 - sivočrna #gladka #zelo fino-zrnata #2 #4 #vod. rebro (O 1) #- #4,7 x 4,7 x 0,7 # #

11 #5 #6911/005-015 #Lt c #skleda #Sk 13 #frg. ostenja #na vretenu #10 YR 3/1 - sivočrna #2,5 Y N4/ - siva #zglajena #zelo fino-zrnata #2 #4 #- #2,1 x 2,7 x 0,4 # #najverjetneje isto kot 6911/16-23

11 #5 #6911/005-016 #Lt c #glinenka #G 2 #frg. ostenja #na vretenu #2,5 Y N4/ - siva #10 YR 6/3 - svetlo rjava #gladka #zelo fino-zrnata #2 #9 #- #4,5 x 5,2 x 0,5 # #

11 #5 #6911/005-017 #Lt c #lonec #L 35a #frg. ostenja

#dodelano na vretenu #10 YR 3/1 - sivočrna #10 YR 3/1 - sivočrna #gladka, porozna #fino-zrnata #2 #2 #glavničenje (O 17) #- #3,6 x 3,5 x 0,6 #t. 93: 25 #

11 #5 #6911/005-018 #Lt c #lonec #L 34b #frg. ostenja #prostorčno #10 YR 7/3 - bledo rjava #10 YR 3/2 - sivočrna #gladka #drobnozrnata #3 #2 #metličenje (O 16) #- #4,9 x 6,1 x 0,7 # #

11 #5 #6911/005-019 #Lt c #lonec #L 34a #2 frg. ostenja #prostorčno #10 YR 3/1 - sivočrna #10 YR 3/2 - sivočrna #gladka #drobnozrnata #2 #6 #glavničenje (O 17) #- #2,2 x 3,5 x 0,8 # #morda isto kot 6911/4-14

11 #5 #6911/005-020 #Lt c #lonec #L 34a #frg. ostenja #prostorčno #10 YR 3/1 - sivočrna #10 YR 4/2 - temno rjava #gladka #drobnozrnata #3 #6 #glavničenje (O 17) #- #2,3 x 3,1 x 0,8 # #vključki: kremen. pesek

11 #5 #6911/005-021 #Lt c #posoda #d 18a #frg. dna #na vretenu #2,5 Y N5/ - siva #2,5 Y N4/ - siva #gladka #zelo fino-zrnata #2 #2 #- #5,1 x 5,0 x 0,4 #t. 93: 24 #objava: Gabrovec 1994, t. 11: 11.

11 #5 #6911/005-022 #Lt c #posoda #d 18 #frg. dna #na vretenu #2,5 Y N4/ - siva #2,5 Y N5/ - siva #zglajena #zelo fino-zrnata #2 #4 #- #4,6 x 3,2 x 0,6 # #

11 #5 #6911/005-023 #Lt c #posoda #d 1 #frg. dna #prostorčno #7,5 YR 6/4 - svetlo rjava #10 YR 3/2 - sivočrna #gladka #drobnozrnata #2 #2 #- #5,3 x 3,8 x 0,9 # #

11 #5 #6911/005-024 #Lt c #svitek #S 1 #frg. #prostorčno #5 YR 7/4 - rdečkasta; lisasta ! #- #gladka #drobnozrnata #1 #1 #- #8,9 x 3,7 x 3,5 #t. 93: 26 #

11 #6 #6911/006-001 #Lt c #lonec #L 35b #frg. ustja + 2 frg. ostenja #dodelano na vretenu #10 YR 4/2 - temno rjava #7,5 YR 7/6 - svetlo rdeča; lisasta ! #gladka, rahlo porozna #drobnozrnata #2 #1 #metličenje (O 16) #- #6,1 x 6,6 x 0,6 # #

11 #6 #6911/006-002 #Lt c #prenosna pečka #Pp 1b #frg. ustja #prostorčno #7,5 YR 4/2 - temno rjava; lisasta ! #7,5 YR 3/3 - temno rjava #glajena #grobozrnata #3 #1 #- #7,0 x 5,6 x 1,2 # #

11 #6 #6911/006-003 #Lt c #glinenka #G 1 #frg. ostenja #na vretenu #10 YR 3/1 - sivočrna #2,5 Y N6/ - siva #gladka #zelo fino-zrnata #2 #9 #vod. žleb (O 15) #- #3,3 x 2,7 x 0,5 # #

11 #7a #6911/007-001 #Lt c #lonec #L 37b #frg. ustja #dodelano na vretenu #10 YR 3/2 - sivočrna #10 YR 3/1 - sivočrna #gladka #drobnozrnata #3 #2 #- #3,0 x 2,4 x 0,5 #t. 95: 16 #

11 #7a #6911/007-002 #Lt c #lonec #L 37b #frg. ustja #dodelano na vretenu #10 YR 4/2 - temno rjava #10 YR 6/4 - svetlo rjava #gladka #drobnozrnata #3 #2 #- #5,1 x 5,5 x 0,4 # #

11 #7a #6911/007-003 #Lt c #lonec #L 38 #frg. ustja #dodelano na vretenu #10 YR 3/2 - sivočrna #10 YR 4/1 - siva #gladka, rahlo porozna #drobnozrnata #2 #2 #- #2,2 x 3,9 x 0,7 # #

11 #7a #6911/007-004 #Lt c #lonec #L 34a #frg. ustja #prostorčno #7,5 YR 5/3 - rjava; lisasta ! #10 YR 3/2 - sivočrna #gladka #drobnozrnata #2 #2 #glavničenje (O 17) #- #4,6 x 4,7 x 0,6 #t. 95: 15 #vključki: redko grob pesek

11 #7a #6911/007-005 #Lt c #lonec #L 34a #frg. ustja #prostorčno #10 YR 4/2 - temno rjava #10 YR 5/3 - rjava #gladka #drobnozrnata #3 #1 #glavničenje (O 17) #- #9,0 x 4,2 x 0,7 #t. 95: 14 #

11 #7a #6911/007-006 #Lt c #lonec #L 20 #frg. ustja #prostorčno #7,5 YR 7/7 - svetlo rdeča #10 YR 7/4 - bledo rjava #gladka #drobnozrnata #2 #5 #- #4,3 x 4,1 x 1,0 #t. 95: 12 #

11 #7a #6911/007-007 #Lt c #lonec #L 18b #2 frg. ustja #poč. vretenu #10 YR 4/1 - siva #10 YR 4/1 - siva #gladka

#drobnozrnata #2 #4 #- #fâ: 10 YR 2/1 - sivočrna #3,7 x 3,7 x 0,5 #t. 95: 13 #zunaj pod robom pas črnega (smolnatega) premaza

11 #7a #6911/007-008 #Lt c #lonec #L 15 #frg. ustja #prostoročno #10 YR 3/1 - sivočrna #10 YR 3/2 - sivočrna #gladka #drobnozrnata #3 #2 #- #4,7 x 3,5 x 0,8 # #vključki: kremen. pesek

11 #7a #6911/007-009 #Lt c #lonec #L 1a #frg. ustja #prostoročno #10 YR 7/3 - blede rjava; lisasta ! #10 YR 6/2 - svetlo rjava #gladka #drobnozrnata #1 #2 #- #4,4 x 4,0 x 1,0 # #v ognju !

11 #7a #6911/007-010 #Lt c #lonec #L 17b #frg. ustja #poč. vretenu #10 YR 6/1 - siva #10 YR 7/4 - blede rjava #gladka #drobnozrnata #2 #6 #- #3,5 x 5,2 x 1,0 # #v ognju ?

11 #7a #6911/007-011 #Lt c #pitos #Pi 2 #frg. ustja #prostoročno #5 YR 5/4 - rjava #10 YR 3/2 - sivočrna #gladka, rahlo porozna #drobnozrnata #2 #2 #- #4,6 x 2,6 x 0,8 # #vključki: redko grob pesek

11 #7a #6911/007-012 #Lt c #lonec #L 14a #frg. ustja #prostoročno #10 YR 4/1 - siva #10 YR 3/2 - sivočrna #gladka #drobnozrnata #2 #2 #- #4,8 x 2,7 x 0,5 #t. 95: 11 #

11 #7a #6911/007-013 #Lt c #lonec #L 17a #frg. ustja #prostoročno #7,5 YR 5/4 - rjava #10 YR 5/3 - rjava; lisasta ! #gladka #drobnozrnata #2 #1 #- #4,0 x 2,6 x 0,6 # #

11 #7a #6911/007-014 #Lt c #lonec #L 8a #frg. ustja #prostoročno #10 YR 4/1 - siva #10 YR 3/2 - sivočrna #gladka #finozrnata #2 #2 #- #2,5 x 1,6 x 1,0 # #

11 #7a #6911/007-015 #Lt c #lonec #L 17b #frg. ustja #prostoročno #10 YR 4/2 - temno rjava; lisasta ! #7,5 YR 4/2 - temno rjava #gladka #drobnozrnata #2 #6 #- #2,6 x 2,8 x 0,4 #t. 95: 17 #

11 #7a #6911/007-016 #Lt c #lonec #L 17a #frg. ustja #prostoročno #10 YR 5/1 - siva #10 YR 6/1 - siva #gladka #drobnozrnata #1 #2 #- #3,5 x 1,5 x 0,8 # #v ognju !

11 #7a #6911/007-017 #Lt c #lonec #L 9a #frg. ustja #prostoročno #10 YR 7/4 - blede rjava #10 YR 7/3 - blede rjava #gladka #finozrnata #2 #5 #- #3,8 x 4,1 x 0,6 # #

11 #7a #6911/007-018 #Lt c #glinenka #G 5 #frg. ustja #na vretenu #2,5 Y N4/ - siva #2,5 Y N4/ - siva #gladka #zelo finozrnata #2 #4 #- #3,6 x 1,6 x 0,5 # #

11 #7a #6911/007-019 #Lt c #glinenka #G 6 #frg. ustja #na vretenu #2,5 Y N4/ - siva #10 YR 3/1 - sivočrna #gladka #zelo finozrnata #2 #2 #- #2,8 x 1,6 x 0,3 # #

11 #7a #6911/007-020 #Lt c #lonec #L 23 #frg. ustja #prostoročno #7,5 YR 6/4 - svetlo rjava #10 YR 6/3 - svetlo rjava #gladka #drobnozrnata #1 #1 #- #2,3 x 2,0 x 0,7 # #v ognju ?

11 #7a #6911/007-021 #Lt c #pokrov #Po 2 #frg. ustja #prostoročno #10 YR 3/2 - sivočrna #10 YR 3/1 - sivočrna #zglajena #finozrnata #2 #2 #- #2,8 x 2,8 x 0,8 # #

11 #7a #6911/007-022 #Lt c #latvica #La 12 #frg. ustja #prostoročno #10 YR 3/1 - sivočrna #10 YR 4/1 - siva #gladka #drobnozrnata #2 #2 #- #2,5 x 2,4 x 0,5 # #

11 #7a #6911/007-023 #Lt c #pokrov #Po 2 #frg. ustja #prostoročno #10 YR 4/2 - temno rjava #10 YR 4/1 - siva #gladka #drobnozrnata #2 #2 #- #3,0 x 2,0 x 0,6 # #

11 #7a #6911/007-024 #Lt c #pokrov #Po 5 #frg. ustja #dodelano na vretenu #10 YR 4/1 - siva #10 YR 5/3 - rjava; lisasta ! #gladka #drobnozrnata #2 #2 #- #3,1 x 3,7 x 0,5 # #

11 #7a #6911/007-025 #Lt c #pekva #Pe 1a #2 frg. ustja #prostoročno #7,5 YR 5/4 - rjava #7,5 YR 7/6 - svetlo rdeča #gladka #drobnozrnata #2 #1 #- #2,8 x 2,8 x 1,0 # #morda isto kot 6911/8-14

11 #7a #6911/007-026 #Lt c #motek #M 2b #frg. ustja #prostoročno #10 YR 6/3 - svetlo rjava #7,5 YR 7/7 - svetlo rdeča #gladka #drobnozrnata #2 #1 #- #4,6 x 3,2 x 1,3 # #

11 #7a #6911/007-027 #Lt c #lonec #L 14a #frg. ostenja #prostoročno #10 YR 4/1 - siva #10 YR 4/2 - temno rjava #gladka #drobnozrnata #2 #6 #- #5,0 x 6,0 x 0,8 # #frg. ramen

11 #7a #6911/007-028 #Lt c #lonec #Lsv 2 #frg. ostenja #poč. vretenu #10 YR 3/2 - sivočrna #10 YR 3/2 - sivočrna #gladka #finozrnata #2 #2 #- #4,6 x 3,4 x 0,7 # #frg. vratu

11 #7a #6911/007-029 #Lt c #posoda #okras #frg. ostenja #prostoročno #10 YR 3/2 - sivočrna #10 YR 6/3 - svetlo rjava #gladka #drobnozrnata #2 #6 #jez. držaj (O 9) #fâ: 10 YR 2/1 - sivočrna #4,4 x 3,0 x 1,1 # #držaj delno fragmentiran; zunaj sledi črnega (smolnatega) premaza

11 #7a #6911/007-030 #Lt c #pitos #Pi 3 #frg. ostenja #na vretenu #2,5 Y N4/ - siva; lisasta ! #2,5 Y N6/ - siva #gladka #zelo finozrnata #2 #9 #vod. kaneliranje (O 18a) #- #5,1 x 5,0 x 0,9 # #

11 #7a #6911/007-031 #Lt c #glinenka #G 1 #frg. ostenja #na vretenu #2,5 Y N5/ - siva #2,5 Y N5/ - siva #gladka #zelo finozrnata #2 #9 #vod. žleb (O 15) #- #6,8 x 5,4 x 0,6 # #

11 #7a #6911/007-032 #Lt c #glinenka #G 2 #frg. ostenja #na vretenu #2,5 Y N5/ - siva #10 YR 6/2 - svetlo rjava #gladka #zelo finozrnata #2 #9 #- #3,6 x 4,8 x 0,5 # #

11 #7a #6911/007-033 #Lt c #skleda #Sk 13 #frg. ostenja #na vretenu #2,5 Y N4/ - siva #2,5 Y N4/ - siva #gladka #zelo finozrnata #2 #9 #- #3,7 x 2,8 x 0,4 # #

11 #7a #6911/007-034 #Lt c #glinenka #G 1 #frg. ostenja #na vretenu #2,5 Y N5/ - siva #10 YR 7/1 - svetlo siva #gladka #zelo finozrnata #1 #4 #vod. žleb (O 15) #- #6,8 x 5,1 x 0,6 # #v ognju ?

11 #7a #6911/007-035 #Lt c #lonec #L 34a #frg. ostenja #prostoročno #7,5 YR 7/4 - rdečkasta; lisasta ! #10 YR 4/1 - siva; lisasta ! #gladka, rahlo porozna #drobnozrnata #2 #1 #glavničenje (O 17) #- #7,7 x 5,0 x 0,6 # #

11 #7a #6911/007-036 #Lt c #lonec #L 35a #frg. ostenja #dodelano na vretenu #10 YR 5/2 - rjava #10 YR 5/2 - rjava #gladka #drobnozrnata #2 #5 #glavničenje (O 17) #- #5,5 x 5,5 x 0,9 # #

11 #7a #6911/007-037 #Lt c #lonec #L 34a #frg. ostenja #prostoročno #10 YR 4/1 - siva; lisasta ! #10 YR 3/1 - sivočrna #gladka #drobnozrnata #3 #2 #glavničenje (O 17) #- #4,1 x 4,4 x 0,7 # #vključki: veliko peska

11 #7a #6911/007-038 #Lt c #lonec #L 34a #frg. ostenja #prostoročno #10 YR 3/2 - sivočrna #10 YR 3/1 - sivočrna #gladka #drobnozrnata #2 #2 #glavničenje (O 17) #- #3,0 x 3,2 x 0,6 # #vključki: veliko peska

11 #7a #6911/007-039 #Lt c #lonec #L 35a #2 frg. ostenja #dodelano na vretenu #10 YR 4/1 - siva #10 YR 4/2 - temno rjava #gladka #drobnozrnata #2 #6 #glavničenje (O 17) #- #3,6 x 2,7 x 0,5 # #

11 #7a #6911/007-040 #Lt c #lonec #L 35a #frg. ostenja #dodelano na vretenu #5 YR 6/4 - svetlo rjava #10 YR 5/1 - siva #gladka #drobnozrnata #2 #1 #glavničenje (O 17) #- #2,9 x 2,9 x 0,6 # #

11 #7a #6911/007-041 #Lt c #lonec #L 35a #frg. ostenja #dodelano na vretenu #10 YR 5/2 - rjava #10 YR 3/2 - sivočrna #gladka #drobnozrnata #2 #2 #glavničenje (O 17) #- #3,1 x 2,4 x 0,7 # #

11 #7a #6911/007-042 #Lt c #lonec #L 35b #frg. ostenja #dodelano na vretenu #10 YR 4/1 - siva #10 YR 5/2 - rjava #gladka, rahlo porozna #drobnozrnata #2 #6 #metličenje (O

16) #- #2,6 x 2,7 x 0,6 # #

11 #7a #6911/007-043 #Lt c #lonec #L 35a #2 frg. ostenja #dodelano na vretenu #10 YR 6/3 - svetlo rjava #10 YR 3/2 - sivočrna #gladka #drobnozrnata #2 #1 #glavničenje (O 17) #- #3,4 x 4,2 x 0,6 # #

11 #7a #6911/007-044 #Lt c #lonec #L 35a #frg. ostenja #dodelano na vretenu #10 YR 3/2 - sivočrna #10 YR 7/3 - blede rjava #gladka #drobnozrnata #2 #6 #glavničenje (O 17) #- #3,7 x 3,5 x 0,7 # #

11 #7a #6911/007-045 #Lt c #lonec #L 35a #frg. ostenja #dodelano na vretenu #10 YR 3/2 - sivočrna #10 YR 5/2 - rjava #gladka #drobnozrnata #2 #2 #glavničenje (O 17) #- #4,0 x 4,5 x 0,6 # #

11 #7a #6911/007-046 #Lt c #pekva #Pe 4d #frg. ročaj #prostoročno #5 YR 5/6 - rjava #- #gladka #drobnozrnata #2 #1 # - #3,7 x 3,7 x 2,2 # #

11 #7a #6911/007-047 #Lt c #posoda #d 4 #frg. dna #prostoročno #10 YR 4/1 - siva #10 YR 4/1 - siva #gladka #drobnozrnata #2 #6 # - #5,3 x 5,2 x 0,6 #t. 95: 18 #

11 #7a #6911/007-048 #Lt c #posoda #d 4 #frg. dna #prostoročno #10 YR 6/3 - svetlo rjava #10 YR 6/3 - svetlo rjava #gladka #drobnozrnata #2 #1 # - #4,5 x 3,5 x 0,8 # #

11 #7a #6911/007-049 #Lt c #posoda #d 17 #frg. dna #dodelano na vretenu #10 YR 4/1 - siva #10 YR 4/2 - temno rjava #gladka, rahlo porozna #drobnozrnata #2 #2 # - #3,3 x 2,8 x 0,8 # #

11 #7a #6911/007-050 #Lt c #posoda #d 8 #frg. dna #prostoročno #10 YR 3/2 - sivočrna #10 YR 4/2 - temno rjava; lisasta ! #gladka #finozrnata #2 #2 # - #3,0 x 2,3 x 0,6 # #

11 #7a #6911/007-051 #Lt c #posoda #d 4 #frg. dna #prostoročno #10 YR 3/2 - sivočrna #10 YR 3/2 - sivočrna #gladka #drobnozrnata #2 #2 # - #2,5 x 2,4 x 0,6 # #

11 #7a #6911/007-052 #Lt c #lonec #L 35a #frg. ostenja #dodelano na vretenu #10 YR 4/2 - temno rjava; lisasta ! #10 YR 6/3 - svetlo rjava; lisasta ! #gladka #drobnozrnata #2 #5 #glavničenje (O 17) #- #6,1 x 3,4 x 0,7 # #luknja od popravljanja posode

11 #7b #6911/007-053 #Lt c #pokal #P 2 #frg. ustja #na vretenu #10 YR 3/1 - sivočrna #2,5 Y N5/ - siva #gladka #zelo finozrnata #2 #4 # - #4,4 x 3,0 x 0,4 #t. 95: 21 #

11 #7b #6911/007-054 #Lt c #glinenka #G 5 #frg. ustja #na vretenu #2,5 Y N4/ - siva #2,5 Y N4/ - siva #gladka #zelo finozrnata #2 #9 # - #3,4 x 3,1 x 0,4 # #

11 #7b #6911/007-055 #Lt c #glinenka #G 5 #frg. ustja #na vretenu #2,5 Y N5/ - siva #2,5 Y N6/ - siva #gladka #zelo finozrnata #2 #4 # - #4,3 x 1,8 x 0,4 # #v ognju ?

11 #7b #6911/007-056 #Lt c #lonec #L 37b #frg. ustja #dodelano na vretenu #10 YR 3/2 - sivočrna #10 YR 3/1 - sivočrna #gladka #drobnozrnata #3 #2 # - #2,9 x 3,7 x 0,5 # #

11 #7b #6911/007-057 #Lt c #lonec #Lsv 2 #frg. ustja z ostenjem #poč. vreteno #10 YR 7/4 - blede rjava #10 YR 7/3 - blede rjava #gladka #finozrnata #1 #2 # - #4,0 x 7,7 x 0,7 #t. 95: 19 #v ognju !

11 #7b #6911/007-058 #Lt c #lonec #L 43 #frg. ustja #dodelano na vretenu #10 YR 3/1 - sivočrna #10 YR 3/1 - sivočrna #gladka #drobnozrnata #3 #2 # - #4,2 x 2,4 x 0,3 #t. 95: 20 #

11 #7b #6911/007-059 #Lt c #lonec #L 17b #frg. ustja #prostoročno #10 YR 7/3 - blede rjava #10 YR 6/3 - svetlo rjava #gladka #drobnozrnata #1 #1 # - #3,2 x 2,5 x 0,7 # #v ognju !

11 #7b #6911/007-060 #Lt c #lonec #L 14b #frg. ustja #poč. vreteno #7,5 YR N5/ - siva #7,5 YR 7/6 - svetlo rdeča #gladka #drobnozrnata #2 #2 # - #2,5 x 2,5 x 0,7 # #v ognju !

11 #7b #6911/007-061 #Lt c #latvica #La 11 #frg. ustja #prostoročno #10 YR 4/2 - temno rjava #10 YR 4/1 - siva #gladka, rahlo porozna #finozrnata #2 #2 # - #2,7 x 1,9 x 0,7 # #

11 #7b #6911/007-062 #Lt c #pokrov #Po 2 #frg. ustja #prostoročno #10 YR 4/1 - siva #10 YR 4/1 - siva #gladka #drobnozrnata #2 #2 # - #3,4 x 3,6 x 1,2 # #

11 #7b #6911/007-063 #Lt c #pekva #Pe 1b #frg. ustja #prostoročno #7,5 YR 5/3 - rjava #7,5 YR 4/2 - temno rjava #gladka #drobnozrnata #2 #1 # - #2,6 x 1,4 x 0,6 # #

11 #7b #6911/007-064 #Lt c #motek #M 2b #frg. ustja #prostoročno #10 YR 5/1 - siva; lisasta ! #10 YR 6/4 - svetlo rjava #gladka #drobnozrnata #2 #1 # - #3,8 x 3,5 x 1,2 # #

11 #7b #6911/007-065 #Lt c #lonec #L 34a #frg. ostenja #prostoročno #10 YR 3/1 - sivočrna #10 YR 3/1 - sivočrna #gladka #drobnozrnata #3 #2 #glavničenje (O 17) #- #3,8 x 4,0 x 0,5 # #

11 #7b #6911/007-066 #Lt c #lonec #L 35a #frg. ostenja #dodelano na vretenu #10 YR 3/2 - sivočrna #10 YR 5/1 - siva #gladka #drobnozrnata #2 #6 #glavničenje (O 17) #- #3,9 x 2,8 x 0,7 # #

11 #7b #6911/007-067 #Lt c #lonec #L 35a #frg. ostenja #dodelano na vretenu #10 YR 5/3 - rjava #10 YR 5/1 - siva #gladka #drobnozrnata #3 #7 #glavničenje (O 17) #- #2,3 x 4,2 x 0,7 # #

11 #7b #6911/007-068 #Lt c #lonec #L 35a #frg. ostenja #dodelano na vretenu #10 YR 6/3 - svetlo rjava #10 YR 5/2 - rjava #gladka #drobnozrnata #2 #1 #glavničenje (O 17) #- #3,2 x 2,5 x 0,6 # #

11 #7b #6911/007-069 #Lt c #lonec #L 35a #frg. ostenja #dodelano na vretenu #10 YR 6/4 - svetlo rjava #10 YR 3/2 - sivočrna #gladka #drobnozrnata #2 #2 #glavničenje (O 17) #- #2,6 x 3,8 x 0,5 # #

11 #7b #6911/007-070 #Lt c #lonec #L 35a #frg. ostenja #dodelano na vretenu #10 YR 4/1 - siva #10 YR 3/2 - sivočrna #gladka #drobnozrnata #2 #2 #glavničenje (O 17) #- #2,2 x 2,0 x 0,7 # #v ognju ?; okras komaj še viden

11 #7b #6911/007-071 #Lt c #glinenka #G 1 #frg. ostenja #na vretenu #10 YR 3/1 - sivočrna #2,5 Y N4/ - siva #gladka #zelo finozrnata #2 #9 #vod. žleb (O 15) #- #2,8 x 5,3 x 0,7 # #

11 #7b #6911/007-072 #Lt c #lonec #L 35a #frg. dna #dodelano na vretenu #10 YR 7/3 - blede rjava #10 YR 6/2 - svetlo rjava #gladka #drobnozrnata #2 #5 #glavničenje (O 17) #- #3,2 x 4,1 x 0,8 # #v ognju ?

11 #7b #6911/007-073 #Lt c #posoda #d 16 #frg. dna #dodelano na vretenu #10 YR 3/2 - sivočrna #10 YR 3/2 - sivočrna #gladka #drobnozrnata #2 #2 # - #4,5 x 2,3 x 0,5 # #

11 #7b #6911/007-074 #Lt c #vretence #Vr 5 #prostoročno #10 YR 6/4 - svetlo rjava; lisasta ! #- #gladka #finozrnata #2 #1 # - #3,7 x 3,0 #t. 95: 22 #v ognju !

11 #8 #6911/008-001 #Lt c #lonec #L 37b #frg. ustja #dodelano na vretenu #10 YR 4/2 - temno rjava #10 YR 3/2 - sivočrna #gladka #drobnozrnata #2 #2 # - #8,5 x 4,4 x 0,5 #t. 94: 1 #

11 #8 #6911/008-002 #Lt c #lonec #L 37a #frg. ustja #dodelano na vretenu #10 YR 3/2 - sivočrna #10 YR 3/2 - sivočrna #gladka #drobnozrnata #3 #2 # - #5,6 x 2,1 x 0,4 #t. 94: 3 #

11 #8 #6911/008-003 #Lt c #lonec #L 34a #frg. ustja #prostoročno #10 YR 3/2 - sivočrna #10 YR 4/2 - temno rjava #gladka #drobnozrnata #2 #2 #glavničenje (O 17) #- #5,6 x 7,0 x 0,7 #t. 94: 7 #vključki: redko grob pesek

11 #8 #6911/008-004 #Lt c #lonec #L 34a #frg. ustja #prostoročno #10 YR 3/2 - sivočrna #10 YR 4/3 - temno rjava #gladka #drobnozrnata #2 #2 #glavničenje (O 17) #- #4,7 x

4,2 x 0,6 #t. 94: 8 #

11 #8 #6911/008-005 #Lt c #lonec #L 15 #frg. ustja #prostorčno #10 YR 3/2 - sivočrna #10 YR 3/2 - sivočrna #glajena #drobnozrnata #3 #2 # - # - #8,1 x 3,8 x 0,7 #t. 94: 6 #

11 #8 #6911/008-006 #Lt c #lonec #L 34a #frg. ustja #prostorčno #10 YR 3/2 - sivočrna #10 YR 3/1 - sivočrna #gladka #finozrnata #3 #2 #glavničenje (O 17) # - #3,2 x 3,1 x 0,5 # #

11 #8 #6911/008-007 #Lt c #lonec #L 18b #frg. ustja #poč. vreteno #10 YR 4/2 - temno rjava #10 YR 4/2 - temno rjava #gladka #drobnozrnata #2 #1 # - # - #4,7 x 4,3 x 0,6 # #

11 #8 #6911/008-008 #Lt c #lonec #L 43 #frg. ustja #dodelano na vretenu #10 YR 3/2 - sivočrna #10 YR 3/2 - sivočrna #gladka, porozna #drobnozrnata #2 #2 # - # - #2,8 x 2,0 x 0,6 # #

11 #8 #6911/008-009 #Lt c #latvica #La 1 #frg. ustja #prostorčno #10 YR 3/2 - sivočrna #10 YR 4/1 - siva; lisasta ! #gladka #finozrnata #2 #2 # - # - #3,6 x 3,4 x 0,5 # #

11 #8 #6911/008-010 #Lt c #lonec #L 44 #frg. ustja #dodelano na vretenu #10 YR 7/4 - blede rjava #10 YR 7/4 - blede rjava #gladka #drobnozrnata #1 #1 #vod. žleb (O 15) # - #2,4 x 3,7 x 0,9 # (t. 93: 17) #v ognju ?; morda isto kot 6911/5-7

11 #8 #6911/008-011 #Lt c #latvica #La 12 #frg. ustja #prostorčno #7,5 YR 4/2 - temno rjava #10 YR 3/2 - sivočrna #gladka #drobnozrnata #2 #2 # - # - #2,2 x 3,0 x 0,8 # #

11 #8 #6911/008-012 #Lt c #lonec #L 1a #frg. ustja #prostorčno #7,5 YR 5/3 - rjava #10 YR 3/2 - sivočrna #gladka #drobnozrnata #2 #2 # - # - #2,4 x 2,7 x 1,1 # #

11 #8 #6911/008-013 #Lt c #pekva #Pe 2b #frg. ustja #prostorčno #10 YR 7/4 - blede rjava #10 YR 7/4 - blede rjava #glajena #drobnozrnata #2 #1 # - # - #4,1 x 3,3 x 1,0 # #

11 #8 #6911/008-014 #Lt c #pekva #Pe 1a #frg. ustja #prostorčno #7,5 YR 5/4 - rjava #7,5 YR 5/4 - rjava #gladka #drobnozrnata #2 #1 # - # - #2,2 x 3,5 x 0,9 # #morda isto kot 6911/7-25

11 #8 #6911/008-015 #Lt c #pekva #Pe 1a #frg. ustja #prostorčno #10 YR 6/3 - svetlo rjava #10 YR 7/4 - blede rjava #gladka #grobnozrnata #2 #1 # - # - #2,7 x 2,9 x 1,0 # #

11 #8 #6911/008-016 #Lt c #pekva #Pe 2a #frg. ustja #prostorčno #10 YR 5/1 - siva #10 YR 7/3 - blede rjava #gladka #drobnozrnata #2 #1 # - # - #2,1 x 2,4 x 1,0 # #

11 #8 #6911/008-017 #Lt c #lonec #L 35a #frg. ostenja #dodelano na vretenu #10 YR 4/2 - temno rjava #10 YR 5/3 - rjava #gladka #drobnozrnata #2 #1 #glavničenje (O 17) # - #5,6 x 4,0 x 0,6 # #okras komaj še viden

11 #8 #6911/008-018 #Lt c #lonec #L 34a #frg. ostenja #prostorčno #10 YR 5/2 - rjava; lisasta ! #10 YR 4/1 - siva; lisasta ! #gladka, rahlo porozna #drobnozrnata #2 #5 #glavničenje (O 17) # - #6,4 x 5,1 x 0,8 #t. 94: 10 #

11 #8 #6911/008-019 #Lt c #lonec #L 35a #frg. ostenja #dodelano na vretenu #10 YR 6/4 - svetlo rjava #10 YR 3/1 - sivočrna #gladka #drobnozrnata #2 #2 #glavničenje (O 17) # - #5,3 x 3,2 x 0,7 # #

11 #8 #6911/008-020 #Lt c #lonec #L 34a #frg. ostenja #prostorčno #10 YR 5/1 - siva #10 YR 5/2 - rjava #gladka #drobnozrnata #2 #2 #glavničenje (O 17) # - #7,9 x 5,4 x 0,8 # #v ognju ?

11 #8 #6911/008-021 #Lt c #lonec #L 34a #2 frg. ostenja #prostorčno #7,5 YR 4/2 - temno rjava #7,5 YR 4/2 - temno rjava #gladka #drobnozrnata #2 #1 #glavničenje (O 17) # - #3,9 x 2,6 x 0,7 # #vključki: veliko peska

11 #8 #6911/008-022 #Lt c #lonec #L 35a #frg. ostenja #dodelano na vretenu #10 YR 4/1 - siva #10 YR 3/2 - sivočrna #gladka #drobnozrnata #2 #2 #glavničenje (O 17) # - #3,9 x

3,5 x 0,7 # #

11 #8 #6911/008-023 #Lt c #lonec #L 35a #frg. ostenja #dodelano na vretenu #10 YR 3/2 - sivočrna #7,5 YR 7/6 - svetlo rdeča #gladka #drobnozrnata #2 #1 #glavničenje (O 17) # - #2,2 x 3,7 x 0,9 # #notranja površina fragmentirana

11 #8 #6911/008-024 #Lt c #lonec #L 35a #frg. ostenja #dodelano na vretenu #10 YR 6/2 - svetlo rjava #10 YR 4/1 - siva #gladka #drobnozrnata #2 #1 #glavničenje (O 17) # - #5,7 x 3,5 x 0,8 # #

11 #8 #6911/008-025 #Lt c #lonec #L 35a #2 frg. ostenja #dodelano na vretenu #10 YR 3/1 - sivočrna #7,5 YR 3/3 - temno rjava #gladka #drobnozrnata #2 #1 #glavničenje (O 17) # - #7,5 x 7,3 x 0,7 # #

11 #8 #6911/008-026 #Lt c #posoda #okras #frg. ostenja #prostorčno #7,5 YR 5/3 - rjava #7,5 YR 5/3 - rjava #gladka #drobnozrnata #2 #1 #jez. držaj (O 9) # - #4,1 x 2,8 x 0,6 # #

11 #8 #6911/008-027 #Lt c #pokal #P 2 #frg. ostenja #na vretenu #10 YR 3/1 - sivočrna #10 YR 3/2 - sivočrna #gladka #finozrnata #3 #6 #vod. žleb (O 15) # - #3,1 x 3,6 x 0,5 # #frg. ramen

11 #8 #6911/008-028 #Lt c #glinenka #G 1 #frg. ostenja #na vretenu #10 YR 3/1 - sivočrna #2,5 Y N4/ - siva #zglajena #zelo finozrnata #2 #9 #vod. žleb (O 15) # - #3,0 x 4,8 x 0,7 # #

11 #8 #6911/008-029 #Lt c #pekva #Pe 4d #frg. ročaja #prostorčno #10 YR 7/3 - blede rjava # - #glajena #drobnozrnata #2 #1 # - # - #3,8 x 2,7 x 0,7 # #

11 #8 #6911/008-030 #Lt c #pokal #P 4 #dno z ostenjem #na vretenu #10 YR 3/1 - sivočrna #10 YR 3/1 - sivočrna #gladka #zelo finozrnata #2 #9 # - # - #Pd= 4,4; v= 7,8 #t. 94: 12 #

11 #8 #6911/008-031 #Lt c #posoda #d 18 #frg. dna #na vretenu #2,5 Y N5/ - siva #10 YR 7/2 - svetlo siva #gladka #zelo finozrnata #2 #9 # - # - #7,0 x 4,1 x 0,6 # #

11 #8 #6911/008-032 #Lt c #posoda #d 18 #frg. dna #na vretenu #10 YR 3/1 - sivočrna #2,5 Y N4/ - siva #gladka #zelo finozrnata #2 #4 # - # - #8,0 x 3,9 x 0,7 # #

11 #8 #6911/008-033 #Lt c #posoda #d 18 #frg. dna #na vretenu #7,5 YR 7/6 - svetlo rdeča #7,5 YR 7/6 - svetlo rdeča #gladka #zelo finozrnata #1 #1 # - # - #3,8 x 3,0 x 0,8 # #

11 #8 #6911/008-034 #Lt c #posoda #d 4 #frg. dna #poč. vreteno #7,5 YR 5/4 - rjava #7,5 YR 5/3 - rjava #gladka #drobnozrnata #2 #7 # - # - #5,3 x 5,5 x 0,8 # #vključki: veliko peska

11 #8 #6911/008-035 #Lt c #posoda #d 3 #frg. dna #prostorčno #10 YR 3/2 - sivočrna #10 YR 3/2 - sivočrna #gladka #drobnozrnata #2 #2 # - # - #4,7 x 3,6 x 0,9 # #

11 #8 #6911/008-036 #Lt c #posoda #d 3 #frg. dna #poč. vreteno #10 YR 6/1 - siva #10 YR 3/2 - sivočrna #gladka #drobnozrnata #2 #2 # - # - #3,4 x 4,1 x 0,6 # #

11 #8 #6911/008-037 #Lt c #posoda #d 3 #frg. dna #poč. vreteno #10 YR 4/2 - temno rjava #10 YR 3/2 - sivočrna #gladka, rahlo porozna #drobnozrnata #2 #5 # - # - #3,8 x 5,1 x 0,7 # #

11 #8 #6911/008-038 #Lt c #posoda #d 16 #frg. dna #dodelano na vretenu #10 YR 4/1 - siva #10 YR 3/2 - sivočrna #gladka #drobnozrnata #2 #2 # - # - #3,6 x 3,9 x 0,7 # #

11 #8 #6911/008-039 #Lt c #lonec #L 35b #frg. dna #dodelano na vretenu #10 YR 6/1 - siva #10 YR 3/2 - sivočrna #gladka #drobnozrnata #2 #2 #metličenje (O 16) # - #2,8 x 3,8 x 0,9 # #v ognju ?; okras slabo viden

11 #8 #6911/008-040 #Lt c #posoda #d 4 #frg. dna #poč. vreteno #10 YR 3/2 - sivočrna #10 YR 4/2 - temno rjava #gladka #drobnozrnata #2 #4 # - # - #2,6 x 3,0 x 0,7 # #

11 #8 #6911/008-041 #Lt c #posoda #d 3 #frg. dna #prostorčno #10 YR 3/2 - sivočrna #10 YR 3/2 - sivočrna #gladka

#drobnoznata #2 #2 # - # - #3,5 x 2,8 x 1,5 # #delno zasigano
11 #8 #6911/008-042 #Lt c #vretence #Vr 7a # # (na vretenu)
#10 YR 7/3 - blede rjava #10 YR 7/3 - blede rjava #gladka #zelo
finoznata #1 #1 # - # - #2,5 x 2,3 x 0,6 #t. 94: 14 #

11 #8 #6911/008-043 #Lt c #skodela #Sk 1 #frg. ustja z
ostenjem #prostorčno #10 YR 5/2 - rjava; lisasta ! #10 YR
5/2 - rjava; lisasta ! #gladka #finoznata #2 #5 # - # - #3,5 x 3,7
x 0,3 #t. 94: 9 #

11 #8 #6911/008-044 #Lt c #lonec #L 37a #frg. ustja #do-
delano na vretenu #10 YR 4/2 - temno rjava; lisasta ! #10 YR
3/2 - sivočna #gladka #drobnoznata #3 #2 # - # - #6,6 x 2,9 x
0,4 #t. 94: 2 #vključki: veliko peska

11 #8 #6911/008-045 #Lt c #lonec #L 37a #frg. ustja #do-
delano na vretenu #10 YR 3/2 - sivočna #10 YR 3/2 - sivočna
#gladka, rahlo porozna #drobnoznata #2 #2 # - # - #4,5 x 2,8
x 0,4 # #

11 #8 #6911/008-046 #Lt c #lonec #L 17a #frg. ustja #pro-
storčno #10 YR 7/4 - blede rjava #10 YR 5/2 - rjava; lisasta
! #gladka #drobnoznata #2 #2 # - # - #8,1 x 6,6 x 0,6 #t. 94: 5
#v ognju !

11 #8 #6911/008-047 #Lt c #lonec #L 12 #frg. ustja
#prostorčno #10 YR 4/1 - siva #10 YR 6/1 - siva #gladka
#drobnoznata #2 #1 # - # - #5,0 x 4,8 x 0,8 #t. 94: 4 #v ognju ?

11 #8 #6911/008-048 #Lt c #lonec #L 17a #frg. ustja
#prostorčno #10 YR 6/1 - siva #10 YR 4/1 - siva #gladka
#drobnoznata #2 #2 # - # - #3,7 x 3,3 x 0,9 # #v ognju ?

11 #8 #6911/008-049 #Lt c #lonec #L 25 #frg. ustja #pro-
storčno #10 YR 4/2 - temno rjava #10 YR 6/3 - svetlo rjava
#gladka #drobnoznata #2 #1 # - # - #3,5 x 2,4 x 0,8 # #vključki:
redko grob pesek

11 #8 #6911/008-050 #Lt c #lonec #L 14b #frg. ustja #poč.
vreteno #10 YR 6/2 - svetlo rjava #10 YR 5/1 - siva #gladka
#drobnoznata #3 #2 # - # - #3,9 x 2,4 x 0,8 # #

11 #8 #6911/008-051 #Lt c #lonec #L 42 #frg. ustja #do-
delano na vretenu #10 YR 4/1 - siva #10 YR 4/1 - siva #gladka
#drobnoznata #2 #2 # - # - #4,7 x 2,4 x 1,2 # #

11 #8 #6911/008-052 #Lt c #lonec #L 8a #frg. ustja #pro-
storčno #10 YR 3/1 - sivočna #10 YR 3/1 - sivočna #gladka
#drobnoznata #3 #2 # - # - #2,6 x 2,3 x 0,8 # #

11 #8 #6911/008-053 #Lt c #pekva #Pe 2a #frg. ustja #pro-
storčno #10 YR 5/2 - rjava #10 YR 6/2 - svetlo rjava #gladka
#drobnoznata #2 #1 # - # - #3,0 x 3,0 x 0,8 # #

11 #8 #6911/008-054 #Lt c #pokrov #Po 5 #frg. ustja #do-
delano na vretenu #10 YR 3/2 - sivočna #10 YR 3/2 - sivočna
#gladka #drobnoznata #3 #2 # - # - #2,8 x 2,3 x 0,5 # #

11 #8 #6911/008-055 #Lt c #latvica #La 3 #frg. ustja #pro-
storčno #10 YR 3/2 - sivočna #10 YR 3/1 - sivočna #zglajena
#finoznata #2 #2 # - # - #3,1 x 2,2 x 0,7 # #

11 #8 #6911/008-056 #Lt c #pokal #P 3 #frg. ostenja #na
vretenu #10 YR 6/3 - svetlo rjava #10 YR 5/2 - rjava #gladka
#zelo finoznata #2 #5 #vod. gubanje (O 13) # - #6,4 x 7,6 x
1,0 # #v ognju ?

11 #8 #6911/008-057 #Lt c #lonec #L 14a #frg. ostenja
#poč. vreteno #7,5 YR 4/2 - temno rjava #7,5 YR 4/2 - temno
rjava #gladka #drobnoznata #2 #5 # - #fâ: 10 YR 2/1 - sivočna
#5,6 x 4,6 x 0,7 # #frg. ramen; zunaj (in znotraj) sledi črnega
(smolnatega) premaza

11 #8 #6911/008-058 #Lt c #lonec #L 21 #frg. ostenja
#prostorčno #10 YR 4/1 - siva #10 YR 5/2 - rjava #hrapava
(B*) #drobnoznata #2 #1 # - # - #5,0 x 4,3 x 0,7 # #

11 #8 #6911/008-059 #Lt c #lonec #L 37b #frg. ostenja
#dodelano na vretenu #10 YR 4/2 - temno rjava #7,5 YR 5/3

- rjava #gladka #drobnoznata #2 #1 # - # - #4,0 x 2,8 x 0,6 #
#frg. ramen

11 #8 #6911/008-060 #Lt c #lonec #L 34a #frg. ostenja
#prostorčno #10 YR 6/3 - svetlo rjava #10 YR 4/2 - temno
rjava #gladka #drobnoznata #2 #1 #glavničenje (O 17) # - #3,8
x 4,1 x 0,9 # #

11 #8 #6911/008-061 #Lt c #lonec #L 35a #frg. ostenja
#dodelano na vretenu #10 YR 4/2 - temno rjava #10 YR 3/2
- sivočna #gladka #drobnoznata #2 #2 #glavničenje (O 17)
- #3,9 x 3,7 x 0,7 #

11 #8 #6911/008-062 #Lt c #lonec #L 35b #frg. ostenja
#dodelano na vretenu #10 YR 3/2 - sivočna #10 YR 3/2 -
sivočna #gladka #drobnoznata #2 #2 #metličenje (O 16)
- #3,7 x 3,0 x 0,6 #

11 #8 #6911/008-063 #Lt c #lonec #L 35a #frg. ostenja
#dodelano na vretenu #10 YR 3/2 - sivočna #10 YR 5/2 - rjava
#gladka, rahlo porozna #drobnoznata #2 #6 #glavničenje (O
17) # - #3,5 x 3,3 x 0,6 # #

11 #8 #6911/008-064 #Lt c #lonec #L 34a #3 frg. ostenja
#prostorčno #10 YR 6/1 - siva #10 YR 3/2 - sivočna #gladka
#drobnoznata #2 #2 #glavničenje (O 17) # - #4,3 x 2,9 x 0,9 # #

11 #8 #6911/008-065 #Lt c #lonec #L 35a #frg. ostenja
#dodelano na vretenu #10 YR 3/1 - sivočna #10 YR 3/2 -
sivočna #gladka #drobnoznata #2 #2 #glavničenje (O 17)
- #3,0 x 2,4 x 0,7 #

11 #8 #6911/008-066 #Lt c #lonec #L 35a #frg. ostenja
#dodelano na vretenu #10 YR 5/1 - siva #10 YR 3/2 - sivočna
#gladka #drobnoznata #2 #2 #glavničenje (O 17) # - #2,8 x
2,7 x 0,7 # #

11 #8 #6911/008-067 #Lt c #lonec #L 35a #frg. ostenja #do-
delano na vretenu #10 YR 7/2 - svetlo siva #10 YR 6/2 - svetlo
rjava #gladka #finoznata #2 #7 #glavničenje (O 17) # - #1,8 x
3,4 x 0,6 # #v ognju ?; okras slabo viden

11 #8 #6911/008-068 #Lt c #lonec #L 35a #frg. ostenja
#dodelano na vretenu #10 YR 3/2 - sivočna #10 YR 3/2 - si-
vočna #gladka #finoznata #2 #7 #glavničenje (O 17) # - #4,1
x 1,9 x 0,7 # #vključki: veliko peska

11 #8 #6911/008-069 #Lt c #pokrov #Po 4a #frg. #prosto-
rčno #10 YR 5/2 - rjava; lisasta ! #? (frg.) #gladka #drobno-
znata #2 #1 # - # - #3,7 x 2,9 x 1,5 #t. 94: 13 #

11 #8 #6911/008-070 #Lt c #posoda #d 20 #frg. dna #na
vretenu #10 YR 3/1 - sivočna #2,5 Y N5/ - siva #gladka #zelo
finoznata #2 #9 # - # - #9,1 x 8,7 x 0,8 #t. 94: 11 #

11 #8 #6911/008-071 #Lt c #lonec #L 36 #frg. dna #dode-
lano na vretenu #2,5 Y N4/ - siva #2,5 Y N4/ - siva #gladka #fi-
noznata, grafit #1 #2 #glavničenje (O 17) # - #3,8 x 3,1 x 0,4 # #

11 #8 #6911/008-072 #Lt c #posoda #d 3 #frg. dna #pro-
storčno #10 YR 3/2 - sivočna #10 YR 3/2 - sivočna #gladka
#drobnoznata #2 #2 # - # - #9,5 x 5,7 x 1,0 # #

11 #8 #6911/008-073 #Lt c #posoda #d 3 #frg. dna #poč.
vreteno #10 YR 3/2 - sivočna #10 YR 3/2 - sivočna; lisasta !
#gladka #drobnoznata #2 #6 # - # - #4,5 x 4,9 x 0,9 # #

11 #8 #6911/008-074 #Lt c #posoda #d 4 #frg. dna #pro-
storčno #10 YR 4/1 - siva #10 YR 3/2 - sivočna #gladka
#drobnoznata #2 #2 # - # - #3,0 x 3,4 x 0,7 # #

11 #8 #6911/008-075 #Lt c #posoda #d 16 #frg. dna #do-
delano na vretenu #10 YR 5/1 - siva #10 YR 4/1 - siva #gladka
#drobnoznata #2 #4 # - # - #3,7 x 2,5 x 0,6 # #

11 #8 #6911/008-076 #Lt c #lonec #L 35a #frg. dna #do-
delano na vretenu #10 YR 4/1 - siva #10 YR 5/1 - siva #gladka
#drobnoznata #2 #6 #glavničenje (O 17) # - #3,6 x 2,6 x 0,6 #
#okras slabo viden

11 #8 #6911/008-077 #Lt c #posoda #d 15 #frg. dna #prostorčno #10 YR 3/2 - sivočrna #10 YR 4/2 - temno rjava #gladka #drobnozrnata #2 #7 #- # - #3,1 x 2,4 x 0,7 # #

11 #8 #6911/008-078 #Lt c #vretence #Vr 2b # #prostorčno #10 YR 5/3 - rjava #- #gladka #finozrnata #2 #1 #navp. vrezi (O 14) #- #3,4 x 2,8 #t. 94: 15 #

11 #9 #6911/009-001 #Lt c #lonec #L 34a #frg. ustja #prostorčno #10 YR 4/2 - temno rjava; lisasta ! #7,5 YR 3/2 - temno rjava; lisasta ! #gladka, rahlo porozna #drobnozrnata #2 #2 #glavničenje (O 17) #- #10,0 x 10,7 x 0,8 #t. 94: 16 #

11 #9 #6911/009-002 #Lt c #lonec #L 34a #frg. ustja #prostorčno #10 YR 3/2 - sivočrna #10 YR 3/1 - sivočrna #gladka #drobnozrnata #2 #2 #glavničenje (O 17) #- #5,6 x 5,3 x 0,8 #t. 94: 17 #okras komaj še viden; morda isto kot 6911/25-11

11 #9 #6911/009-003 #Lt c #lonec #L 14b #frg. ustja #prostorčno #10 YR 4/1 - siva #10 YR 3/2 - sivočrna #gladka #drobnozrnata #2 #2 #- # - #3,6 x 3,2 x 0,8 #t. 94: 21 #

11 #9 #6911/009-004 #Lt c #lonec #L 34a* #frg. ustja #prostorčno #10 YR 4/1 - siva #10 YR 5/1 - siva #gladka, rahlo porozna #drobnozrnata #2 #5 #- # - #3,5 x 3,1 x 0,5 #t. 94: 20 #okras ni ohranjen

11 #9 #6911/009-005 #Lt c #lonec #L 42a #frg. ustja #dodelano na vretenu #10 YR 3/2 - sivočrna #10 YR 3/2 - sivočrna #gladka, rahlo porozna #drobnozrnata #3 #2 #- # - #5,3 x 2,4 x 0,4 # #

11 #9 #6911/009-006 #Lt c #glinenka #G 6 #frg. ustja #na vretenu #10 YR 5/1 - siva #10 YR 5/1 - siva #gladka, rahlo porozna #finozrnata #2 #5 #- # - #2,0 x 2,2 x 0,6 # #v ognju ?

11 #9 #6911/009-007 #Lt c #glinenka #G 4 #2 frg. ustja #na vretenu #7,5 YR 7/4 - rdečkasta #7,5 YR 7/6 - svetlo rdeča #gladka #finozrnata #1 #1 #- # - #4,1 x 3,4 x 0,9 # #v ognju !

11 #9 #6911/009-008 #Lt c #pekva #Pe 1a #frg. ustja #prostorčno #7,5 YR 6/4 - svetlo rjava #7,5 YR 6/4 - svetlo rjava #gladka #drobnozrnata #2 #1 #- # - #5,2 x 2,7 x 1,4 # #

11 #9 #6911/009-009 #Lt c #lonec #L 44 #frg. ustja #dodelano na vretenu #7,5 YR 6/6 - svetlo rdeča #10 YR 7/4 - blede rjava #gladka, rahlo porozna #drobnozrnata #2 #1 #vod. žleb (O 15) #- #3,0 x 3,2 x 0,8 # (t. 91: 5) #v ognju ?; isto kot 6911/12-12

11 #9 #6911/009-010 #Lt c #lonec #L 34b #frg. ustja #prostorčno #10 YR 3/2 - sivočrna #10 YR 3/2 - sivočrna #gladka, rahlo porozna #finozrnata #2 #2 #metličenje (O 16) #- #2,5 x 3,5 x 0,5 #t. 94: 18 #

11 #9 #6911/009-011 #Lt c #lonec #L 14a #frg. ustja #poč. vretenu #10 YR 4/1 - siva #10 YR 3/2 - sivočrna #gladka #drobnozrnata #2 #2 #- # - #3,3 x 2,4 x 0,8 # #rob ustja in večina zun. površine fragmentirana

11 #9 #6911/009-012 #Lt c #lonec #L 37a #frg. ustja #dodelano na vretenu #10 YR 6/3 - svetlo rjava #10 YR 6/1 - siva #gladka #drobnozrnata #2 #2 #- # - #6,8 x 2,5 x 0,3 # #v ognju ?

11 #9 #6911/009-013 #Lt c #pitos #Pi 3 #frg. ustja #na vretenu #10 YR 3/1 - sivočrna #2,5 Y N4/ - siva #gladka #zelo finozrnata #2 #9 #vod. kaneliranje (O 18a) #- #10,0 x 6,1 x 0,6 #t. 94: 19 #

11 #9 #6911/009-014 #Lt c #latvica #La 11b #frg. ustja #prostorčno #10 YR 5/1 - siva #10 YR 5/2 - rjava #gladka, rahlo porozna #finozrnata #2 #5 #- # - #4,4 x 3,6 x 0,4 #t. 94: 22 #

11 #9 #6911/009-015 #Lt c #latvica #La 11 #frg. ustja #prostorčno #7,5 YR 3/2 - temno rjava #7,5 YR 3/2 - temno rjava #zglajena #finozrnata #2 #1 #- # - #4,5 x 2,7 x 0,6 # #ravno odrezano ustje

11 #9 #6911/009-016 #Lt c #latvica #La 11b #frg. ustja

#prostorčno #10 YR 6/4 - svetlo rjava #10 YR 6/4 - svetlo rjava #gladka #finozrnata #1 #1 #- # - #1,3 x 1,9 x 0,6 # #v ognju !

11 #9 #6911/009-017 #Lt c #pokrov #Po 5 #frg. ustja #na vretenu #10 YR 6/1 - siva #10 YR 4/1 - siva #gladka, rahlo porozna #drobnozrnata #2 #2 #- # - #5,5 x 5,3 x 0,6 # #isto kot 6911/4-10 in 6911/5-12 - se lepi

11 #9 #6911/009-018 #Lt c #pekva #Pe 2a #frg. ustja #prostorčno #5 YR 5/6 - rjava #7,5 YR 6/4 - svetlo rjava #gladka #drobnozrnata #2 #1 #- # - #2,9 x 2,5 x 1,0 # #

11 #9 #6911/009-019 #Lt c #pekva #Pe 2a #frg. ustja #prostorčno #7,5 YR 4/3 - temno rjava #7,5 YR 6/6 - svetlo rdeča #gladka, rahlo porozna #drobnozrnata #2 #1 #- # - #4,4 x 2,8 x 1,3 # #

11 #9 #6911/009-020 #Lt c #glinenka #G 1 #frg. ostenja #na vretenu #10 YR 3/1 - sivočrna #2,5 Y N4/ - siva #gladka #zelo finozrnata #2 #9 #vod. žleb (O 15) #- #10,0 x 7,4 x 0,6 # #

11 #9 #6911/009-021 #Lt c #glinenka #G 1 #2 frg. ostenja #na vretenu #10 YR 3/1 - sivočrna #10 YR 6/4 - svetlo rjava #zglajena #zelo finozrnata #2 #9 #vod. žlebova (O 15) #- #4,1 x 4,1 x 0,5 # #

11 #9 #6911/009-022 #Lt c #glinenka #G 1 #frg. ostenja #na vretenu #10 YR 3/1 - sivočrna #2,5 Y N4/ - siva #gladka #zelo finozrnata #2 #9 #vod. žleb (O 15) #- #6,7 x 6,5 x 0,6 # #

11 #9 #6911/009-023 #Lt c #glinenka #G 2 #frg. ostenja #na vretenu #2,5 Y N4/ - siva #2,5 Y N4/ - siva #gladka #zelo finozrnata #2 #4 #- # - #2,5 x 3,5 x 0,4 # #

11 #9 #6911/009-024 #Lt c #pokal #P 3 #frg. ostenja #na vretenu #2,5 Y N4/ - siva #2,5 Y N4/ - siva #gladka #zelo finozrnata #2 #9 #vod. gubanje (O 13) #- #3,4 x 5,8 x 0,6 #t. 95: 25 #isto kot 6911/25-4 - se lepi

11 #9 #6911/009-025 #Lt c #glinenka #G 3 #frg. ostenja #na vretenu #2,5 Y N4/ - siva #2,5 Y N5/ - siva #gladka #zelo finozrnata #2 #9 #vod. rebro (O 1) #- #5,7 x 4,2 x 0,6 # #

11 #9 #6911/009-026 #Lt c #skleda #Sk 13 #frg. ostenja #na vretenu #2,5 Y N4/ - siva #2,5 Y N4/ - siva #gladka #zelo finozrnata #2 #4 #- # - #3,3 x 1,3 x 0,5 # #

11 #9 #6911/009-027 #Lt c #lonec #L 36a #frg. ostenja #dodelano na vretenu #2,5 Y N4/ - siva #2,5 Y N4/ - siva #gladka #finozrnata, grafit #1 #2 #glavničenje (O 17) + vod. žleb (O 15) #- #2,9 x 3,4 x 0,7 # #

11 #9 #6911/009-028 #Lt c #lonec #L 35a #frg. ostenja #dodelano na vretenu #10 YR 6/4 - svetlo rjava #10 YR 5/2 - rjava #gladka, rahlo porozna #drobnozrnata #2 #5 #glavničenje (O 17) #- #4,7 x 3,0 x 1,0 # #

11 #9 #6911/009-029 #Lt c #lonec #L 35a #frg. ostenja #dodelano na vretenu #10 YR 5/1 - siva #10 YR 3/2 - sivočrna #gladka #drobnozrnata #2 #2 #glavničenje (O 17) #- #4,9 x 3,3 x 0,8 # #morda isto kot 6911/9-38 in 6911/9-57

11 #9 #6911/009-030 #Lt c #lonec #L 34a #frg. ostenja #prostorčno #10 YR 6/2 - svetlo rjava #10 YR 5/1 - siva #gladka, rahlo porozna #drobnozrnata #2 #1 #glavničenje (O 17) #- #2,8 x 3,5 x 0,8 #t. 90: 6 #v ognju ?; isto kot 6911/17-7, 6911/12-28 in 6911/25-9 - se lepi

11 #9 #6911/009-031 #Lt c #lonec #L 35a #frg. ostenja #dodelano na vretenu #10 YR 5/1 - siva #10 YR 4/1 - siva #gladka, rahlo porozna #drobnozrnata #2 #2 #glavničenje (O 17) #- #3,5 x 3,0 x 0,6 # #

11 #9 #6911/009-032 #Lt c #lonec #L 35a #frg. ostenja #dodelano na vretenu #10 YR 5/3 - rjava #10 YR 4/2 - temno rjava #gladka, rahlo porozna #finozrnata #2 #2 #glavničenje (O 17) #- #3,3 x 3,3 x 0,8 # #v ognju ?; okras zelo slabo viden

11 #9 #6911/009-033 #Lt c #lonec #L 35a #frg. ostenja

#dodelano na vretenu #10 YR 6/1 - siva #10 YR 7/4 - blede rjava #gladka #finozrnata #2 #6 #glavničenje (O 17) #- #3,2 x 2,6 x 1,0 # #

11 #9 #6911/009-034 #Lt c #lonec #L 22a #frg. ostenja #poč. vreteno #10 YR 3/2 - sivočrna #10 YR 3/2 - sivočrna #gladka #drobnozrnata #3 #2 #- #4,0 x 2,8 x 0,7 # #frg. ramen

11 #9 #6911/009-035 #Lt c #lonec #L 34a #frg. ostenja #prostoročno #10 YR 6/4 - svetlo rjava #10 YR 5/2 - rjava #gladka #drobnozrnata #2 #1 #glavničenje (O 17) #- #3,9 x 2,8 x 0,7 # #v ognju ?

11 #9 #6911/009-036 #Lt c #lonec #L 35b #frg. ostenja #dodelano na vretenu #10 YR 4/1 - siva #10 YR 3/2 - sivočrna #gladka, rahlo porozna #drobnozrnata #2 #2 #metličenje (O 16) #- #2,8 x 4,0 x 0,6 # #

11 #9 #6911/009-037 #Lt c #lonec #L 35b #frg. ostenja #dodelano na vretenu #10 YR 3/2 - sivočrna #10 YR 3/2 - sivočrna #gladka, rahlo porozna #drobnozrnata #2 #2 #metličenje (O 16) #- #4,3 x 3,6 x 0,6 # #

11 #9 #6911/009-038 #Lt c #lonec #L 35a #frg. ostenja #dodelano na vretenu #10 YR 4/1 - siva #10 YR 4/1 - siva #gladka #drobnozrnata #2 #2 #glavničenje (O 17) #- #7,3 x 5,1 x 0,7 # #morda isto kot 6911/9-29

11 #9 #6911/009-039 #Lt c #lonec #L 35a #2 frg. ostenja #dodelano na vretenu #10 YR 4/1 - siva #10 YR 5/2 - rjava #gladka #drobnozrnata #2 #6 #glavničenje (O 17) #- #2,8 x 3,9 x 0,5 # #

11 #9 #6911/009-040 #Lt c #lonec #L 35a #2 frg. ostenja #dodelano na vretenu #10 YR 3/2 - sivočrna #10 YR 3/2 - sivočrna; lisasta ! #gladka, rahlo porozna #drobnozrnata #2 #2 #glavničenje (O 17) #- #10,2 x 9,0 x 0,6 # #okras slabo viden

11 #9 #6911/009-041 #Lt c #lonec #L 41b #frg. ostenja #dodelano na vretenu #10 YR 3/1 - sivočrna #10 YR 3/1 - sivočrna #gladka, rahlo porozna #drobnozrnata #3 #2 #- #3,1 x 3,4 x 0,3 # #

11 #9 #6911/009-042 #Lt c #lonec #L 43 #frg. ostenja #dodelano na vretenu #10 YR 5/1 - siva #10 YR 4/2 - temno rjava #gladka #drobnozrnata #2 #2 #- #4,4 x 5,0 x 0,6 # #frg. ramen

11 #9 #6911/009-043 #Lt c #lonec #L 14a #frg. ostenja #poč. vreteno #10 YR 4/1 - siva #10 YR 4/1 - siva #gladka, rahlo porozna #drobnozrnata #2 #2 #- #3,5 x 3,4 x 0,9 # #frg. ramen

11 #9 #6911/009-044 #Lt c #pitos #Pi 1* #frg. ostenja #prostoročno #10 YR 3/1 - sivočrna #10 YR 4/1 - siva #gladka #drobnozrnata #2 #6 #- #7,2 x 6,4 x 0,6 #t. 92: 1 #luknja od popravljanja posode; isto kot 6911/11-6 - se lepi

11 #9 #6911/009-045 #Lt c #pekva #Pe 4a #frg. ročaja #prostoročno #10 YR 6/4 - svetlo rjava; lisasta ! #- #gladka #grobnozrnata #2 #1 #- #5,3 x 4,4 x 2,5 # #

11 #9 #6911/009-046 #Lt c #pekva #Pe 7 #frg. ročaja #prostoročno #10 YR 6/3 - svetlo rjava; lisasta ! #- #gladka #drobnozrnata #2 #1 #razčlen. rebro (O 4*) #- #4,8 x 4,1 x 2,4 # #

11 #9 #6911/009-047 #Lt c #pekva #Pe 4c #frg. ročaja #prostoročno #7,5 YR 6/6 - svetlo rdeča; lisasta ! #- #gladka #drobnozrnata #2 #1 #- #5,8 x 2,0 x 2,1 # #

11 #9 #6911/009-048 #Lt c #posoda #d 20 #dno #na vretenu #2,5 Y N4/ - siva #2,5 Y N5/ - siva #gladka #zelo finozrnata #2 #9 #- #Pd= 2,5; v= 2,4 #t. 94: 23 #

11 #9 #6911/009-049 #Lt c #posoda #d 20 #frg. dna #na vretenu #10 YR 3/1 - sivočrna #2,5 Y N4/ - siva #gladka #zelo finozrnata #2 #4 #- #3,7 x 3,7 x 0,5 # #isto kot 6911/11-8 - se lepi

11 #9 #6911/009-050 #Lt c #posoda #d 18 #frg. dna #na vretenu #10 YR 3/1 - sivočrna #10 YR 3/1 - sivočrna #gladka

#zelo finozrnata #2 #2 #- #5,0 x 3,7 x 0,5 # #

11 #9 #6911/009-051 #Lt c #posoda #d 19 #frg. dna #na vretenu #2,5 Y N4/ - siva #2,5 Y N4/ - siva #gladka #zelo finozrnata #2 #4 #- #4,6 x 2,5 x 0,6 # #

11 #9 #6911/009-052 #Lt c #lonec #L 35a #frg. dna + 4 frg. ostenja #dodelano na vretenu #7,5 YR 4/3 - temno rjava #7,5 YR 4/3 - temno rjava #gladka #drobnozrnata #2 #6 #glavničenje (O 17) #- #8,5 x 5,7 x 0,8 # #najverjetneje isto kot 6911/12-29 in 6911/16-33

11 #9 #6911/009-053 #Lt c #posoda #d 16 #frg. dna #dodelano na vretenu #10 YR 4/2 - temno rjava #10 YR 3/1 - sivočrna #gladka, rahlo porozna #drobnozrnata #2 #2 #- #3,8 x 4,9 x 0,7 # #

11 #9 #6911/009-054 #Lt c #posoda #d 16 #frg. dna #dodelano na vretenu #10 YR 4/1 - siva #10 YR 3/1 - sivočrna #gladka, rahlo porozna #drobnozrnata #2 #2 #- #5,6 x 3,9 x 0,8 # #

11 #9 #6911/009-055 #Lt c #posoda #d 16 #frg. dna #dodelano na vretenu #10 YR 5/1 - siva; lisasta ! #10 YR 3/1 - sivočrna #gladka #drobnozrnata #2 #2 #- #6,9 x 3,7 x 1,0 # #znatraj skromni org. ostanki

11 #9 #6911/009-056 #Lt c #posoda #d 16 #frg. dna #dodelano na vretenu #10 YR 5/3 - rjava; lisasta ! #10 YR 3/2 - sivočrna #gladka #drobnozrnata #2 #2 #- #4,7 x 4,8 x 0,8 # #

11 #9 #6911/009-057 #Lt c #lonec #L 35a #frg. dna #dodelano na vretenu #10 YR 5/1 - siva #10 YR 3/2 - sivočrna #gladka #drobnozrnata #2 #2 #glavničenje (O 17) #- #4,2 x 6,4 x 0,9 # #morda isto kot 6911/9-29

11 #9 #6911/009-058 #Lt c #posoda #d 16 #frg. dna #dodelano na vretenu #10 YR 3/2 - sivočrna #10 YR 3/2 - sivočrna #gladka, rahlo porozna #drobnozrnata #2 #2 #- #5,6 x 2,8 x 1,0 # #vključki: veliko peska

11 #9 #6911/009-059 #Lt c #posoda #d 16 #frg. dna #dodelano na vretenu #10 YR 6/2 - svetlo rjava; lisasta ! #10 YR 6/2 - svetlo rjava #gladka #drobnozrnata #2 #1 #- #5,3 x 2,5 x 0,8 # #

11 #9 #6911/009-060 #Lt c #posoda #d 4 #frg. dna #prostoročno #10 YR 6/2 - svetlo rjava #10 YR 6/3 - svetlo rjava #gladka #drobnozrnata #2 #1 #- #3,0 x 3,0 x 0,8 # #v ognju ?

11 #9 #6911/009-061 #Lt c #vretence #Vr 6 #frg. #prostoročno #10 YR 6/4 - svetlo rjava; lisasta ! #- #gladka #finozrnata #2 #1 #vbodi (O 22) + vrezji (O 14) #- #3,5 x 2,0 x 1,7 #t. 94: 24 #

11 #9 #6911/009-062 #Lt c #svitek #S 1 #frg. #prostoročno #7,5 YR 6/6 - svetlo rdeča #- #gladka #drobnozrnata #1 #1 #- #4,0 x 2,9 x 2,6 # #

11 #10 #6911/010-001 #Lt b #lonec #L 35c #frg. ustja z ostenjem #dodelano na vretenu #10 YR 3/2 - sivočrna #10 YR 3/2 - sivočrna #gladka #drobnozrnata #3 #2 #glavničenje (O 17) #- #11,6 x 9,6 x 0,5 #t. 91: 3 #okras komaj še viden

11 #10 #6911/010-002 #Lt b #lonec #L 37b #frg. ustja #dodelano na vretenu #10 YR 3/1 - sivočrna #10 YR 3/2 - sivočrna #gladka #drobnozrnata #3 #2 #- #5,8 x 5,4 x 0,5 #t. 91: 4 #

11 #10 #6911/010-003 #Lt b #pekva #Pe 1a #frg. ustja #prostoročno #10 YR 4/1 - siva; lisasta ! #7,5 YR 6/6 - svetlo rdeča #gladka #drobnozrnata #2 #1 #- #3,3 x 4,4 x 1,2 # #

11 #10 #6911/010-004 #Lt b #motek #M 2b #frg. ustja #prostoročno #? (frg.) #10 YR 7/3 - blede rjava; lisasta ! #gladka #grobnozrnata #2 #1 #- #2,8 x 2,5 x 1,8 # #

11 #10 #6911/010-005 #Lt b #pitos #Pi 3 #frg. ostenja #na vretenu #2,5 Y N4/ - siva #2,5 Y N4/ - siva #gladka #zelo finozrnata #2 #9 #vod. kaneliranje (O 18a) #- #5,7 x 5,8 x 1,1 # #morda isto kot 6911/16-24

11 #10 #6911/010-006 #Lt b #glinenka #G 1 #2 frg. ostenja #na vretenu #2,5 Y N5/ - siva; lisasta ! #2,5 Y N6/ - siva #gladka #zelo finoizrnatna #2 #9 #vod. žlebova (O 15) #- #4,5 x 3,9 x 0,5 # #

11 #10 #6911/010-007 #Lt b #glinenka #G 1 #frg. ostenja #na vretenu #10 YR 7/4 - blede rjava #10 YR 7/3 - blede rjava #gladka #zelo finoizrnatna #2 #1 #vod. žleb (O 15) #- #6,1 x 5,7 x 0,7 # #

11 #10 #6911/010-008 #Lt b #posoda #d 18 #frg. dna #na vretenu #2,5 Y N4/ - siva #2,5 Y N6/ - siva #gladka #zelo finoizrnatna #2 #9 # - #5,4 x 4,4 x 0,8 # #morda isto kot 6911/10-6

11 #10 #6911/010-009 #Lt b #lonec #L 35a #frg. dna #dodelano na vretenu #10 YR 5/1 - siva #10 YR 3/2 - sivočrna #gladka #drobnoizrnatna #2 #2 #glavničenje (O 17) #- #3,6 x 3,2 x 0,8 # #v ognju ?; okras zelo slabo viden

11 #10 #6911/010-010 #Lt b #svitek #S 1 #frg. #prostoročno #7,5 YR 6/6 - svetlo rdeča # - #gladka #drobnoizrnatna #1 #1 # - # - #3,7 x 3,5 x 2,1 # #

11 #11 #6911/011-001 #Lt b #vrč* #V 2* #frg. #na vretenu #10 YR 3/1 - sivočrna #10 YR 3/1 - sivočrna #gladka #zelo finoizrnatna #2 #9 #vod. žlebova (O 15) #- #Pu=5,0; Pd=4,0; v=20,0; d= 0,5 #t. 92: 4 #delno restavrirano; isto kot 6911/12-13 - se lepi; objava: Gabrovec 1994, t. 11: 6.

11 #11 #6911/011-002 #Lt b #glinenka #G 1 #frg. ostenja #na vretenu #10 YR 3/1 - sivočrna #2,5 Y N5/ - siva #gladka #zelo finoizrnatna #2 #9 #vod. žleb (O 15) #- #4,5 x 3,0 x 0,5 # #

11 #11 #6911/011-003 #Lt b #lonec #L 34b # #prostoročno #10 YR 3/2 - sivočrna #10 YR 3/2 - sivočrna; lisasta ! #gladka #drobnoizrnatna #2 #2 #metličenje (O 16) #- #Pu= 7,5; Pd= 6,0 #t. 92: 2 #restavrirano; objava: Gabrovec 1994, t. 11: 4.

11 #11 #6911/011-004 #Lt b #lonec #L 34b #frg. #prostoročno #10 YR 3/2 - sivočrna; lisasta ! #10 YR 6/3 - svetlo rjava; lisasta ! #gladka #drobnoizrnatna #2 #1 #metličenje (O 16) #- #Pu= 5,6; Pd= 3,5 #t. 92: 3 #objava: Gabrovec 1994, t. 11: 5.

11 #11 #6911/011-005 #Lt b #pokrov #Po 2 #frg. ustja #prostoročno #10 YR 6/4 - svetlo rjava; lisasta ! #10 YR 6/4 - svetlo rjava #gladka #finoizrnatna #2 #1 # - #2,9 x 2,9 x 0,6 # #

11 #11 #6911/011-006 #Lt b #pitos #Pi 1* #frg. #prostoročno #10 YR 3/1 - sivočrna #10 YR 4/1 - siva; lisasta ! #gladka #drobnoizrnatna #2 #6 # - #Pd= 8,5; ohr. v= 37,0; d= 0,8 #t. 92: 1 #delno restavrirano; luknja od popravljanja posode; isto kot 6911/9-44 - se lepi

11 #11 #6911/011-007 #Lt b #glinenka #G 6 #frg. ustja #na vretenu #10 YR 3/1 - sivočrna #10 YR 5/3 - rjava #gladka #zelo finoizrnatna #2 #4 # - #3,9 x 2,0 x 0,4; rekon. Pu= 4,0 #t. 93: 23 #isto kot 6911/5-2 - se lepi; objava: Gabrovec 1994, t. 11: 8.

11 #11 #6911/011-008 #Lt b #posoda #d 20 #frg. dna #na vretenu #10 YR 3/1 - sivočrna #2,5 Y N4/ - siva #gladka #zelo finoizrnatna #2 #4 # - #6,5 x 5,8 x 0,6 # #isto kot 6911/9-49 - se lepi

11 #12 #6911/012-001 #Lt b #lonec #L 37a #frg. ustja z ostenjem #dodelano na vretenu #10 YR 3/2 - sivočrna; lisasta ! #10 YR 3/2 - sivočrna #gladka #drobnoizrnatna #2 #2 # - #14,5 x 14,0 x 0,8 #t. 91: 9 #objava: Gabrovec 1994, t. 11: 16.

11 #12 #6911/012-002 #Lt b #lonec #L 37a #frg. ustja #dodelano na vretenu #10 YR 3/1 - sivočrna #10 YR 3/1 - sivočrna #gladka #drobnoizrnatna #3 #2 # - #6,1 x 3,8 x 0,4 #t. 91: 10 #objava: Gabrovec 1994, t. 11: 22.

11 #12 #6911/012-003 #Lt b #lonec #L 37b #frg. ustja #dodelano na vretenu #10 YR 4/2 - temno rjava; lisasta ! #10 YR 3/2 - sivočrna #gladka #drobnoizrnatna #3 #2 # - #4,7 x 3,4 x 0,5 # #

11 #12 #6911/012-004 #Lt b #lonec #L 35a #frg. ustja z ostenjem #dodelano na vretenu #10 YR 5/2 - rjava; lisasta ! #10 YR 4/2 - temno rjava; lisasta ! #gladka #drobnoizrnatna #2 #2 #glavničenje (O 17) #- #8,8 x 8,5 x 0,6 #t. 91: 7 #objava: Gabrovec 1994, t. 11: 20.

11 #12 #6911/012-005 #Lt b #lonec #L 34a #frg. ustja z ostenjem #prostoročno #10 YR 6/2 - svetlo rjava; lisasta ! #7,5 YR 5/2 - rjava; lisasta ! #gladka #groboizrnatna #2 #1 #glavničenje (O 17) #- #9,9 x 10,6 x 0,6; rekon. Pu= 11,4 #t. 91: 6 #vključki: grob pesek; objava: Gabrovec 1994, t. 11: 17.

11 #12 #6911/012-006 #Lt b #lonec #L 13 #frg. ustja #prostoročno #10 YR 3/2 - sivočrna #10 YR 3/2 - sivočrna #gladka #drobnoizrnatna #2 #2 # - #3,3 x 2,8 x 0,8 # #

11 #12 #6911/012-007 #Lt b #lonec #L 17b #frg. ustja #prostoročno #10 YR 7/3 - blede rjava #10 YR 7/3 - blede rjava #glajena #drobnoizrnatna #2 #1 # - #3,9 x 2,0 x 0,7 # #

11 #12 #6911/012-008 #Lt b #lonec #L 21 #frg. ustja #poč. vretenu #10 YR 6/1 - siva #10 YR 6/1 - siva #gladka #finoizrnatna #1 #2 # - #2,7 x 2,1 x 0,7 # #v ognju !

11 #12 #6911/012-009 #Lt b #ciborij #C 2c #frg. ustja #poč. vretenu #10 YR 5/3 - rjava #10 YR 5/1 - siva #zglajena #finoizrnatna #2 #1 # - #(R)-fåg; #10 YR 3/1 - sivočrna #1,9 x 1,8 x 0,5 # #znatraj sledi črne barve

11 #12 #6911/012-010 #Lt b #lonec #L 25 #frg. ustja #poč. vretenu #10 YR 5/2 - rjava #10 YR 6/3 - svetlo rjava #gladka #finoizrnatna #2 #1 # - #1,3 x 2,3 x 0,6 # #

11 #12 #6911/012-011 #Lt b #lonec #L 37a #frg. ustja #dodelano na vretenu #10 YR 6/2 - svetlo rjava #10 YR 4/1 - siva #gladka #drobnoizrnatna #2 #1 # - #2,6 x 1,8 x 0,7 # #

11 #12 #6911/012-012 #Lt b #lonec #L 44 #frg. ustja #dodelano na vretenu #7,5 YR 6/6 - svetlo rdeča #10 YR 7/4 - blede rjava #gladka #drobnoizrnatna #2 #1 #vod. žleb (O 15) #- #2,9 x 4,0 x 0,8; rekon. Pu= 10,5 #t. 91: 5 #v ognju ?; morda isto kot 6911/9-9; objava: Gabrovec 1994, t. 11: 14.

11 #12 #6911/012-013 #Lt b #vrč* #V 2* #frg. ustja #na vretenu #10 YR 3/1 - sivočrna #10 YR 3/1 - sivočrna #gladka #zelo finoizrnatna #2 #9 # - #6,0 x 2,6 x 0,5; Pu= 5,0 #t. 92: 4 #isto kot 6911/11-1 - se lepi; objava: Gabrovec 1994, t. 11: 6.

11 #12 #6911/012-014 #Lt b #pokal #P 2 #frg. ustja #na vretenu #10 YR 3/1 - sivočrna #10 YR 3/1 - sivočrna #zglajena #zelo finoizrnatna #2 #9 # - #3,3 x 2,8 x 0,7 #t. 91: 11 #objava: Gabrovec 1994, t. 11: 18.

11 #12 #6911/012-015 #Lt b #glinenka #G 10 #frg. ustja #na vretenu #10 YR 6/3 - svetlo rjava #10 YR 6/2 - svetlo rjava #gladka #zelo finoizrnatna #2 #5 # - #3,7 x 3,3 x 0,6 #t. 91: 12 #objava: Gabrovec 1994, t. 11: 19.

11 #12 #6911/012-016 #Lt b #latvica #La 12 #frg. ustja #prostoročno #7,5 YR 7/6 - svetlo rdeča #7,5 YR 7/6 - svetlo rdeča #gladka #finoizrnatna #1 #1 # - #4,5 x 3,2 x 0,7 #t. 91: 13 #v ognju !; objava: Gabrovec 1994, t. 11: 15.

11 #12 #6911/012-017 #Lt b #pekva #Pe 1c #frg. ustja #prostoročno #10 YR 7/4 - blede rjava #10 YR 6/4 - svetlo rjava #gladka #groboizrnatna #2 #1 # - #4,6 x 3,9 x 1,2 # #

11 #12 #6911/012-018 #Lt b #pekva #Pe 1a #frg. ustja #prostoročno #10 YR 7/3 - blede rjava #10 YR 7/4 - blede rjava #gladka #groboizrnatna #2 #1 # - #2,8 x 2,4 x 1,1 # #

11 #12 #6911/012-019 #Lt b #pekva #Pe 1a #frg. ustja #prostoročno #10 YR 6/1 - siva #10 YR 6/1 - siva #glajena #drobnoizrnatna #1 #2 # - #3,7 x 3,2 x 1,0 # #v ognju !

11 #12 #6911/012-020 #Lt b #glinenka #G 3 #frg. ostenja #na vretenu #2,5 Y N5/ - siva #2,5 Y N6/ - siva #gladka #zelo finoizrnatna #2 #4 #vod. rebro (O 1) #- #7,8 x 5,4 x 0,7 # #zasigano

11 #12 #6911/012-021 #Lt b #glinenka #G 1 #frg. ostenja #na vretenu #2,5 Y N5/ - siva #2,5 Y N4/ - siva #gladka #zelo finoizrnatna #2 #9 #vod. žlebova (O 15) #- #7,4 x 6,4 x 0,5 # #

11 #12 #6911/012-022 #Lt b #glinenka #G 1 #frg. ostenja #na vretenu #10 YR 3/1 - sivočrna #2,5 Y N5/ - siva #zglajena #zelo finoizrnatna #2 #4 #vod. žleb (O 15) #- #4,9 x 4,0 x 0,5 # #

11 #12 #6911/012-023 #Lt b #glinenka #G 1 #frg. ostenja #na vretenu #10 YR 3/1 - sivočrna #2,5 Y N4/ - siva #zglajena #zelo finoizrnatna #2 #2 #vod. žleb (O 15) #- #3,3 x 2,8 x 0,7 # #

11 #12 #6911/012-024 #Lt b #skleda #Sk 13 #frg. ostenja #na vretenu #2,5 Y N4/ - siva #2,5 Y N4/ - siva #gladka #zelo finoizrnatna #2 #4 #- #2,8 x 2,4 x 0,3 # #

11 #12 #6911/012-025 #Lt b #skleda #Sk 13 #frg. ostenja #na vretenu #10 YR 3/2 - sivočrna #10 YR 3/2 - sivočrna #zglajena #finoizrnatna #2 #9 #- #2,2 x 2,6 x 0,6 # #

11 #12 #6911/012-026 #Lt b #latvica #La 7 #frg. ostenja #prostoročno #10 YR 4/1 - siva; lisasta ! #10 YR 6/4 - svetlo rjava #gladka #finoizrnatna #2 #2 #bradavica (O 8) #- #4,8 x 3,8 x 0,8 # #v ognju ?

11 #12 #6911/012-027 #Lt b #posoda #okras #frg. ostenja #poč. vretenu #10 YR 3/1 - sivočrna #10 YR 4/1 - siva #zglajena #finoizrnatna #2 #4 #vbodi (O 22) #- #3,5 x 3,8 x 1,0 # #

11 #12 #6911/012-028 #Lt b #lonec #L 34a #4 frg. ostenja #prostoročno #10 YR 7/3 - bledo rjava #10 YR 3/2 - sivočrna #gladka, rahlo porozna #drobnoizrnatna #2 #1 #glavničenje (O 17) #- #4,1 x 3,7 x 0,8; 5,9 x 6,0 x 0,8 #t. 90: 6 #v ognju ?; isto kot 6911/17- 7, 6911/9-30 in 6911/25-9 - se lepi

11 #12 #6911/012-029 #Lt b #lonec #L 35a #2 frg. ostenja #dodelano na vretenu #7,5 YR 4/3 - temno rjava #7,5 YR 4/3 - temno rjava #gladka #drobnoizrnatna #2 #6 #glavničenje (O 17) #- #3,9 x 3,7 x 0,7 # #najverjetneje isto kot 6911/9-52

11 #12 #6911/012-030 #Lt b #lonec #L 35a #frg. ostenja #dodelano na vretenu #10 YR 3/2 - sivočrna #7,5 YR 4/3 - temno rjava #gladka #drobnoizrnatna #2 #6 #glavničenje (O 17) #- #5,0 x 4,7 x 0,8 # #okras komaj še viden

11 #12 #6911/012-031 #Lt b #lonec #L 35a #frg. ostenja #dodelano na vretenu #10 YR 4/1 - siva #10 YR 3/2 - sivočrna #gladka #drobnoizrnatna #3 #2 #glavničenje (O 17) #- #4,8 x 2,4 x 0,7 # #

11 #12 #6911/012-032 #Lt b #lonec #L 35a #frg. ostenja #dodelano na vretenu #10 YR 5/1 - siva #10 YR 4/1 - siva #gladka #drobnoizrnatna #2 #6 #glavničenje (O 17) #- #3,0 x 2,6 x 0,7 # #v ognju ?

11 #12 #6911/012-033 #Lt b #lonec #L 35a #frg. ostenja #dodelano na vretenu #10 YR 6/3 - svetlo rjava #10 YR 5/1 - siva #gladka #drobnoizrnatna #2 #7 #glavničenje (O 17) #- #4,4 x 3,8 x 0,9 # #vključki: veliko peska

11 #12 #6911/012-034 #Lt b #lonec #L 35a #frg. ostenja #dodelano na vretenu #10 YR 7/2 - svetlo siva #10 YR 5/1 - siva #gladka #drobnoizrnatna #2 #1 #glavničenje (O 17) #- #3,2 x 3,3 x 0,8 # #

11 #12 #6911/012-035 #Lt b #lonec #L 35b #frg. ostenja #dodelano na vretenu #10 YR 6/3 - svetlo rjava #10 YR 5/1 - siva #gladka #drobnoizrnatna #2 #1 #metličenje (O 16) #- #3,0 x 3,6 x 0,8 # #

11 #12 #6911/012-036 #Lt b #lonec #L 35a #frg. ostenja #dodelano na vretenu #10 YR 3/1 - sivočrna #10 YR 3/1 - sivočrna #gladka #drobnoizrnatna #3 #2 #glavničenje (O 17) #- #4,0 x 2,3 x 0,4 # #

11 #12 #6911/012-037 #Lt b #lonec #L 35a #frg. ostenja #dodelano na vretenu #10 YR 4/1 - siva #5 YR 5/6 - rjava #gladka #drobnoizrnatna #2 #6 #glavničenje (O 17) #- #2,3 x

3,3 x 0,5 # #

11 #12 #6911/012-038 #Lt b #posoda #d 19 #frg. dna #na vretenu #2,5 Y N4/ - siva #2,5 Y N4/ - siva #gladka #zelo finoizrnatna #2 #4 #- #4,2 x 2,5 x 0,4 # #

11 #12 #6911/012-039 #Lt b #posoda #d 3 #frg. dna #poč. vretenu #10 YR 3/2 - sivočrna #10 YR 5/2 - rjava #gladka #drobnoizrnatna #2 #6 #- #6,5 x 4,6 x 1,2 # #

11 #12 #6911/012-040 #Lt b #posoda #d 3 #frg. dna #prostoročno #10 YR 4/1 - siva #10 YR 7/3 - bledo rjava #gladka #drobnoizrnatna #2 #6 #- #4,2 x 3,0 x 1,4 # #

11 #12 #6911/012-041 #Lt b #posoda #d 3 #frg. dna #prostoročno #10 YR 7/3 - bledo rjava; lisasta ! #10 YR 7/4 - bledo rjava #gladka #drobnoizrnatna #1 #2 #- #4,5 x 2,6 x 1,0 # #v ognju !

11 #12 #6911/012-042 #Lt b #posoda #d 4 #frg. dna #poč. vretenu #10 YR 7/4 - bledo rjava #10 YR 7/3 - bledo rjava #gladka #drobnoizrnatna #2 #1 #- #5,2 x 4,1 x 0,9 # #v ognju ?

11 #12 #6911/012-043 #Lt b #posoda #d 17 #frg. dna #dodelano na vretenu #10 YR 4/1 - siva #10 YR 4/1 - siva #gladka #drobnoizrnatna #3 #2 #- #3,5 x 2,1 x 0,7 # #

11 #12 #6911/012-044 #Lt b #posoda #d 16 #frg. dna #dodelano na vretenu #10 YR 4/1 - siva #? (frg.) #gladka #drobnoizrnatna #3 #2 #- #2,8 x 1,8 x 1,0 # #notranja površina v celoti fragmentirana

11 #12 #6911/012-045 #Lt b #lonec #L 34b #frg. ustja z ostenjem #prostoročno #10 YR 3/2 - sivočrna #10 YR 3/2 - sivočrna #gladka #drobnoizrnatna #3 #2 #metličenje (O 16) #- #9,2 x 6,5 x 0,7 #t. 91: 8 #objava: Gabrovec 1994, t. 11: 21.

11 #13 #6911/013-001 #Lt b #lonec #L 34b #frg. ustja #prostoročno #10 YR 3/2 - sivočrna #10 YR 3/1 - sivočrna #gladka #drobnoizrnatna #2 #2 #metličenje (O 16) #- #2,8 x 3,7 x 0,9 # #

11 #13 #6911/013-002 #Lt b #glinenka #G 1 #frg. ostenja #na vretenu #10 YR 3/1 - sivočrna #2,5 Y N5/ - siva #zglajena #zelo finoizrnatna #2 #9 #vod. žleb (O 15) #- #3,5 x 3,8 x 0,5 # #

11 #14 #6911/014-001 #Lt b #glinenka #G 6 #frg. ustja #na vretenu #10 YR 3/1 - sivočrna #10 YR 3/1 - sivočrna #gladka #zelo finoizrnatna #2 #4 #- #3,6 x 1,9 x 0,4 # #

11 #14 #6911/014-002 #Lt b #pokrov #Po 5 #frg. ustja #dodelano na vretenu #10 YR 3/2 - sivočrna #10 YR 3/2 - sivočrna #glajena #grobnoizrnatna #3 #2 #- #6,0 x 2,6 x 0,5 # #vključki: grob pesek

11 #14 #6911/014-003 #Lt b #lonec #L 35a #frg. ostenja #dodelano na vretenu #10 YR 5/3 - rjava #7,5 YR 5/3 - rjava #gladka #drobnoizrnatna #2 #1 #glavničenje (O 17) #- #2,8 x 2,7 x 0,5 # #

11 #14 #6911/014-004 #Lt b #lonec #L 34a #frg. ostenja #prostoročno #10 YR 4/1 - siva; lisasta ! #10 YR 3/1 - sivočrna #gladka #drobnoizrnatna #2 #2 #glavničenje (O 17) #- #2,0 x 3,5 x 0,6 # #okras komaj še viden

11 #15 #6911/015-001 #Lt a #lonec #L 14b #frg. #prostoročno #10 YR 3/2 - sivočrna #10 YR 3/2 - sivočrna; lisasta ! #gladka #drobnoizrnatna #2 #2 #- #Pu= 5,0; Pd= 3,3 #t. 91: 2 #isto kot 6911/24-2 - se lepi

11 #15 #6911/015-002 #Lt a #lonec #L 27 #frg. ustja #poč. vretenu #10 YR 6/4 - svetlo rjava; lisasta ! #10 YR 6/4 - svetlo rjava #gladka #drobnoizrnatna #2 #6 #- #5,9 x 6,2 x 0,9 # #v ognju ?

11 #15 #6911/015-003 #Lt a #lonec #L 1a #frg. ustja #prostoročno #10 YR 4/2 - temno rjava #10 YR 3/2 - sivočrna #gladka #drobnoizrnatna #2 #2 #- #4,6 x 3,3 x 0,8 # #

11 #15 #6911/015-004 #Lt a #glinenka #G 2 #frg. ostenja #na vretenu #10 YR 3/1 - sivočrna #10 YR 3/1 - sivočrna

#gladka #zelo fino zrnata #2 #4 # - #3,9 x 3,0 x 0,5 # isto kot 6911/16-26 - se lepi

11 #16 #6911/015-005 #Lt a #posoda #d 17 #frg. dna #dodelano na vretenu #10 YR 4/2 - temno rjava #10 YR 3/2 - sivočrna #gladka #fino zrnata #2 #6 # - #5,1 x 4,0 x 0,5 # #

11 #15 #6911/015-006 #Lt a #posoda #d 16 #frg. dna #dodelano na vretenu #10 YR 4/2 - temno rjava #7,5 YR 4/3 - temno rjava; lisasta ! #gladka #drobno zrnata #2 #2 # - #5,9 x 3,9 x 0,8 # #vključki: kremen. pesek

11 #15 #6911/015-007 #Lt a #lonec #L 34a #frg. dna #prostorčno #10 YR 7/3 - blede rjava; lisasta ! #10 YR 7/3 - blede rjava #gladka #drobno zrnata #2 #1 #glavničenje (O 17) # - #5,5 x 3,7 x 0,7 # #v ognju ?; okras komaj še viden

11 #16 #6911/016-001 #Lt b #glinenka #G 5 #frg. ustja #na vretenu #10 YR 7/3 - blede rjava #10 YR 7/3 - blede rjava #gladka #zelo fino zrnata #1 #4 # - #8,3 x 3,6 x 0,5 #t. 93: 2 #v ognju ?

11 #16 #6911/016-002 #Lt b #glinenka #G 5 #frg. ustja #na vretenu #7,5 YR 7/4 - rdečkasta #7,5 YR 7/4 - rdečkasta #gladka #zelo fino zrnata #2 #1 # - #3,1 x 2,7 x 0,5 # #

11 #16 #6911/016-003 #Lt b #glinenka #G 10 #frg. ustja #na vretenu #2,5 Y N4/ - siva #10 YR 3/1 - sivočrna #gladka #zelo fino zrnata #2 #9 # - #7,1 x 4,8 x 0,4 #t. 93: 3 #

11 #16 #6911/016-004 #Lt b #lonec #L 37a #frg. ustja #dodelano na vretenu #10 YR 3/2 - sivočrna #10 YR 3/1 - sivočrna #gladka #drobno zrnata #3 #2 # - #5,7 x 6,7 x 0,6 #t. 93: 1 #

11 #16 #6911/016-005 #Lt b #lonec #L 37a #2 frg. ustja #dodelano na vretenu #10 YR 4/2 - temno rjava; lisasta ! #10 YR 3/1 - sivočrna #gladka #drobno zrnata #3 #2 # - #5,3 x 2,9 x 0,4 # #

11 #16 #6911/016-006 #Lt b #lonec #L 37a #frg. ustja #dodelano na vretenu #7,5 YR 6/4 - svetlo rjava #7,5 YR 5/4 - rjava #gladka #drobno zrnata #3 #1 # - #3,7 x 3,4 x 0,7 # #

11 #16 #6911/016-007 #Lt b #lonec #L 34b #frg. ustja + frg. ostenja #prostorčno #10 YR 4/2 - temno rjava; lisasta ! #10 YR 3/2 - sivočrna #gladka #drobno zrnata #2 #2 #metličenje (O 16) # - #6,1 x 7,4 x 0,6 #t. 90: 7 #isto kot 6911/17-6 - se lepi

11 #16 #6911/016-008 #Lt b #lonec #L 18b #frg. ustja #prostorčno #7,5 YR 3/2 - temno rjava #7,5 YR N3/ - sivočrna #gladka #drobno zrnata #2 #2 # - #4,7 x 2,6 x 0,6 # #

11 #16 #6911/016-009 #Lt b #lonec #L 17b #frg. ustja #prostorčno #10 YR 5/2 - rjava #10 YR 4/2 - temno rjava #gladka #drobno zrnata #2 #1 # - #2,7 x 4,2 x 0,5 #t. 93: 4 #

11 #16 #6911/016-010 #Lt b #lonec #L 15 #frg. ustja #prostorčno #10 YR 7/4 - blede rjava #10 YR 7/4 - blede rjava #gladka #drobno zrnata #2 #1 # - #3,6 x 2,3 x 0,7 # #

11 #16 #6911/016-011 #Lt b #lonec #L 25 #frg. ustja #prostorčno #10 YR 4/1 - siva #10 YR 5/1 - siva #gladka #drobno zrnata #2 #2 # - #2,3 x 3,2 x 0,8 # #v ognju !

11 #16 #6911/016-012 #Lt b #lonec #L 13 #frg. ustja #prostorčno #10 YR 6/2 - svetlo rjava #10 YR 6/1 - siva #gladka #drobno zrnata #2 #1 # - #3,4 x 2,8 x 0,8 # #v ognju !

11 #16 #6911/016-013 #Lt b #lonec #L 9a #frg. ustja #prostorčno #10 YR 5/1 - siva; lisasta ! #10 YR 5/1 - siva #gladka #drobno zrnata #2 #2 # - #6,1 x 4,6 x 1,1 # #v ognju !; deformirano !

11 #16 #6911/016-014 #Lt b #lonec #L 4 #frg. ustja #prostorčno #10 YR 3/2 - sivočrna #10 YR 3/2 - sivočrna #gladka #drobno zrnata #3 #2 #/bradavica/ (O 8) # - #2,6 x 3,5 x 0,8 # #bradavica je fragmentirana

11 #16 #6911/016-015 #Lt b #lonec #L 7c #frg. ustja #prostorčno #10 YR 3/2 - sivočrna #10 YR 3/2 - sivočrna #gladka

#drobno zrnata #3 #2 #vod. vreza (O 14) # - #3,0 x 3,8 x 0,8 # #vreza pod ustjem

11 #16 #6911/016-016 #Lt b #lonec #L 1a #frg. ustja #prostorčno #10 YR 6/4 - svetlo rjava; lisasta ! #10 YR 6/3 - svetlo rjava #gladka #fino zrnata #2 #2 # - #2,6 x 3,4 x 0,9 # #v ognju ?

11 #16 #6911/016-017 #Lt b #lonec #L 1b #frg. ustja #prostorčno #7,5 YR 6/6 - svetlo rdeča #7,5 YR 6/6 - svetlo rdeča #gladka #drobno zrnata #2 #1 # - #2,4 x 2,8 x 0,8 # #

11 #16 #6911/016-018 #Lt b #lonec #L 18b #frg. ustja #prostorčno #10 YR 6/4 - svetlo rjava #10 YR 6/4 - svetlo rjava #gladka #fino zrnata #2 #5 # - #3,2 x 2,0 x 1,0 # #v ognju ?; rob ustja fragmentiran

11 #16 #6911/016-019 #Lt b #lonec #Lsv 1b #frg. ustja #poč. vretenu #10 YR 7/4 - blede rjava #10 YR 7/4 - blede rjava; lisasta ! #gladka #drobno zrnata #2 #2 # - #4,2 x 2,6 x 0,8 # #rob ustja fragmentiran

11 #16 #6911/016-020 #Lt b #lonec #L 9a #frg. ustja #prostorčno #10 YR 6/4 - svetlo rjava #7,5 YR 6/4 - svetlo rjava #gladka #drobno zrnata #2 #1 # - #3,4 x 3,6 x 0,6 # #

11 #16 #6911/016-021 #Lt b #skleda #Sk 14 #frg. ustja + frg. ostenja #na vretenu #10 YR 3/1 - sivočrna #10 YR 3/1 - sivočrna #zglajena #zelo fino zrnata #2 #9 #vod. žleb (O 15) # - #5,8 x 7,1 x 0,6 #t. 93: 5 #

11 #16 #6911/016-022 #Lt b #skleda #Sk 12 #frg. ostenja #na vretenu #2,5 Y N4/ - siva #2,5 Y N4/ - siva #gladka #zelo fino zrnata #2 #9 # - #6,9 x 5,3 x 0,6 # #

11 #16 #6911/016-023 #Lt b #skleda #Sk 13 #frg. ostenja #na vretenu #2,5 Y N4/ - siva #2,5 Y N4/ - siva #gladka #zelo fino zrnata #2 #4 # - #3,8 x 2,4 x 0,3 # #najverjetneje isto kot 6911/5-15

11 #16 #6911/016-024 #Lt b #pitos #Pi 3 #frg. ostenja #na vretenu #10 YR 4/2 - temno rjava #10 YR 4/2 - temno rjava #gladka #zelo fino zrnata #2 #9 #vod. kaneliranje (O 18a) # - #4,8 x 7,1 x 1,0 # #morda isto kot 6911/10-5

11 #16 #6911/016-025 #Lt b #glinenka #G 1 #frg. ostenja #na vretenu #10 YR 3/1 - sivočrna; lisasta ! #10 YR 6/2 - svetlo rjava #gladka #zelo fino zrnata #2 #9 #vod. žleb (O 15) # - #3,4 x 3,8 x 0,6 # #

11 #16 #6911/016-026 #Lt b #glinenka #G 2 #frg. ostenja #na vretenu #10 YR 3/1 - sivočrna #10 YR 3/1 - sivočrna #gladka #zelo fino zrnata #2 #4 # - #6,9 x 3,7 x 0,5 # #isto kot 6911/15-4 - se lepi

11 #16 #6911/016-027 #Lt b #lonec #L 34a #frg. ostenja #prostorčno #10 YR 4/2 - temno rjava #10 YR 4/2 - temno rjava #gladka #drobno zrnata #2 #2 #glavničenje (O 17) # - #7,4 x 6,2 x 0,8 #t. 93: 8 #

11 #16 #6911/016-028 #Lt b #lonec #L 34a #frg. ostenja #prostorčno #10 YR 3/2 - sivočrna #10 YR 4/2 - temno rjava #gladka #drobno zrnata #2 #6 #glavničenje (O 17) # - #5,8 x 5,9 x 0,7 #t. 93: 7 #

11 #16 #6911/016-029 #Lt b #lonec #L 35a #frg. ostenja #dodelano na vretenu #10 YR 6/4 - svetlo rjava #10 YR 6/2 - svetlo rjava #gladka #fino zrnata #2 #5 #glavničenje (O 17) # - #5,8 x 3,4 x 0,8 #t. 93: 6 #

11 #16 #6911/016-030 #Lt b #lonec #L 35a #3 frg. ostenja #dodelano na vretenu #7,5 YR 4/2 - temno rjava #10 YR 4/2 - temno rjava; lisasta ! #gladka, rahlo porozna #drobno zrnata #2 #1 #glavničenje (O 17) # - #15,2 x 7,3 x 0,9 # #

11 #16 #6911/016-031 #Lt b #lonec #L 35a #3 frg. ostenja #dodelano na vretenu #7,5 YR 6/4 - svetlo rjava #10 YR 6/2 - svetlo rjava #gladka #drobno zrnata #2 #2 #glavničenje (O 17)

#- #6,6 x 5,1 x 0,7 # #

11 #16 #6911/016-032 #Lt b #lonec #L 35a #frg. ostenja #dodelano na vretenu #7,5 YR 3/2 - temno rjava #10 YR 3/2 - sivočrna #gladka #drobnoznata #2 #1 #glavničenje (O 17) #- #7,1 x 7,8 x 0,6 # #

11 #16 #6911/016-033 #Lt b #lonec #L 35a #frg. ostenja #dodelano na vretenu #10 YR 3/2 - sivočrna #7,5 YR 4/2 - temno rjava #gladka #drobnoznata #2 #6 #glavničenje (O 17) #- #6,5 x 6,0 x 0,7 # #morda isto kot 6911/9-52

11 #16 #6911/016-034 #Lt b #lonec #L 35a #frg. ostenja #dodelano na vretenu #10 YR 4/2 - temno rjava #10 YR 6/4 - svetlo rjava #gladka #drobnoznata #2 #1 #glavničenje (O 17) #- #4,0 x 3,8 x 0,7 # #

11 #16 #6911/016-035 #Lt b #lonec #L 35a #frg. ostenja #dodelano na vretenu #10 YR 3/2 - sivočrna #10 YR 5/2 - rjava #gladka #drobnoznata #2 #2 #glavničenje (O 17) #- #3,9 x 5,5 x 0,8 # #

11 #16 #6911/016-036 #Lt b #lonec #L 35a #frg. ostenja #dodelano na vretenu #10 YR 4/2 - temno rjava #10 YR 4/1 - siva #gladka #drobnoznata #2 #6 #glavničenje (O 17) #- #3,7 x 3,9 x 0,7 # #

11 #16 #6911/016-037 #Lt b #lonec #L 35a #frg. ostenja #dodelano na vretenu #10 YR 3/2 - sivočrna #10 YR 3/2 - sivočrna #gladka, rahlo porozna #drobnoznata #2 #2 #glavničenje (O 17) #- #3,9 x 4,2 x 0,8 # #morda isto kot 6911/25-13

11 #16 #6911/016-038 #Lt b #lonec #L 35a #frg. ostenja #dodelano na vretenu #10 YR 4/2 - temno rjava #10 YR 3/2 - sivočrna #gladka #drobnoznata #2 #2 #glavničenje (O 17) #- #3,0 x 2,8 x 0,6 # #

11 #16 #6911/016-039 #Lt b #lonec #L 35a #frg. ostenja #dodelano na vretenu #10 YR 6/2 - svetlo rjava #10 YR 3/2 - sivočrna #gladka #drobnoznata #2 #1 #glavničenje (O 17) #- #4,7 x 4,8 x 0,7 # #

11 #16 #6911/016-040 #Lt b #lonec #L 35a #frg. ostenja #dodelano na vretenu #7,5 YR 6/6 - svetlo rdeča; lisasta ! #10 YR 3/2 - sivočrna #gladka, rahlo porozna #drobnoznata #2 #2 #glavničenje (O 17) #- #2,7 x 3,6 x 0,9 # #

11 #16 #6911/016-041 #Lt b #lonec #L 35a #frg. ostenja #dodelano na vretenu #10 YR 5/2 - rjava #10 YR 5/3 - rjava #gladka #finoznata #2 #2 #glavničenje (O 17) #- #3,8 x 3,9 x 0,6 # #

11 #16 #6911/016-042 #Lt b #lonec #L 35a #frg. ostenja #dodelano na vretenu #10 YR 3/2 - sivočrna #10 YR 3/1 - sivočrna #gladka #drobnoznata #3 #2 #glavničenje (O 17) #- #2,7 x 2,9 x 0,5 # #

11 #16 #6911/016-043 #Lt b #lonec #L 35a #frg. ostenja #dodelano na vretenu #7,5 YR 4/2 - temno rjava #10 YR 3/2 - sivočrna #gladka #drobnoznata #3 #2 #glavničenje (O 17) #- #5,1 x 3,4 x 0,5 # #okras zelo slabo viden

11 #16 #6911/016-044 #Lt b #lonec #L 35a #frg. ostenja #dodelano na vretenu #10 YR 3/2 - sivočrna #7,5 YR 4/2 - temno rjava #gladka #drobnoznata #3 #1 #glavničenje (O 17) #- #6,1 x 3,5 x 0,7 # #vključki: veliko peska

11 #16 #6911/016-045 #Lt b #lonec #L 35b #2 frg. ostenja #dodelano na vretenu #10 YR 4/1 - siva #10 YR 4/1 - siva #gladka #drobnoznata #3 #2 #metličenje (O 16) #- #3,5 x 2,3 x 0,6 # #

11 #16 #6911/016-046 #Lt b #lonec #L 35a #frg. ostenja #dodelano na vretenu #7,5 YR 4/2 - temno rjava #10 YR 3/2 - sivočrna #gladka #finoznata #2 #6 #glavničenje (O 17) #- #3,3 x 2,4 x 0,8 # #

11 #16 #6911/016-047 #Lt b #posoda #okras #frg. ostenja

#poč. vreteno #10 YR 3/1 - sivočrna #10 YR 3/2 - sivočrna #gladka #drobnoznata #3 #2 #žlebljen okras (O 15a) #- #2,8 x 3,4 x 0,8 # #isto kot 6911/2-12 - se lepi

11 #16 #6911/016-048 #Lt b #posoda #okras #frg. ostenja #poč. vreteno #10 YR 6/4 - svetlo rjava; lisasta ! #10 YR 3/2 - sivočrna; lisasta ! #gladka #finoznata #2 #2 #navp. žlebovi (O 15) #- #3,9 x 3,9 x 0,7 # #v ognju !

11 #16 #6911/016-049 #Lt b #posoda #okras #frg. ostenja #prostoročno #10 YR 4/2 - temno rjava #10 YR 6/4 - svetlo rjava #gladka #finoznata #2 #1 #vrtisi (O 21a) #- #6,8 x 3,4 x 1,0 #t. 93: 9 #

11 #16 #6911/016-050 #Lt b #posoda #okras #frg. ostenja #prostoročno #10 YR 7/4 - blede rjava #10 YR 7/4 - blede rjava #gladka #drobnoznata #2 #2 #rebro (O 3) #- #4,0 x 6,4 x 0,8 # #v ognju !

11 #16 #6911/016-051 #Lt b #posoda #okras #frg. ostenja #prostoročno #10 YR 7/4 - blede rjava #10 YR 7/4 - blede rjava #gladka #drobnoznata #2 #1 #vod. rebro (O 1) #- #3,3 x 4,0 x 0,8 # #v ognju !

11 #16 #6911/016-052 #Lt b #posoda #okras #frg. ostenja #prostoročno #10 YR 5/2 - rjava #10 YR 4/2 - temno rjava #gladka #drobnoznata #2 #2 #/bradavica/ (O 8) #- #5,6 x 5,6 x 0,7 # #bradavica je fragmentirana

11 #16 #6911/016-053 #Lt b #posoda #okras #frg. ostenja #prostoročno #10 YR 5/2 - rjava #10 YR 5/2 - rjava #gladka #drobnoznata #2 #1 #/bradavica/ (O 8) #- #3,7 x 4,3 x 0,6 # #bradavica je fragmentirana

11 #16 #6911/016-054 #Lt b #lonec #L 22a #frg. ostenja #prostoročno #10 YR 4/2 - temno rjava #10 YR 3/2 - sivočrna #gladka #drobnoznata #2 #2 #- #3,1 x 3,8 x 0,7 # #

11 #16 #6911/016-055 #Lt b #lonec #L 21 #frg. ostenja #prostoročno #10 YR 3/2 - sivočrna #10 YR 7/4 - blede rjava #gladka #drobnoznata #2 #2 #- #3,3 x 3,1 x 0,7 # #v ognju ?; isto kot 6911/22-2 - se lepi

11 #16 #6911/016-056 #Lt b #posoda #d 20 #frg. dna #na vretenu #10 YR 3/1 - sivočrna #10 YR 6/4 - svetlo rjava #gladka #zelo finoznata #2 #9 # - #9,2 x 5,2 x 1,0 # #

11 #16 #6911/016-057 #Lt b #posoda #d 18 #frg. dna #na vretenu #10 YR 3/1 - sivočrna #10 YR 5/1 - siva #gladka #zelo finoznata #2 #4 # - #2,3 x 2,9 x 0,6 # #

11 #16 #6911/016-058 #Lt b #posoda #d 18a #frg. dna #na vretenu #10 YR 3/1 - sivočrna #2,5 Y N4/ - siva #gladka #zelo finoznata #2 #9 # - #3,2 x 1,9 x 0,5 # #

11 #16 #6911/016-059 #Lt b #posoda #d 1 #frg. dno #prostoročno #10 YR 5/2 - rjava #10 YR 6/2 - svetlo rjava #gladka #drobnoznata #2 #1 # - #16,2 x 13,9 x 0,9 # #

11 #16 #6911/016-060 #Lt b #posoda #d 4 #frg. dna #prostoročno #10 YR 7/3 - blede rjava; lisasta ! #10 YR 3/2 - sivočrna #gladka #drobnoznata #2 #2 #- #6,8 x 6,1 x 1,1 # #

11 #16 #6911/016-061 #Lt b #posoda #d 4 #frg. dna #poč. vreteno #10 YR 4/2 - temno rjava #10 YR 3/2 - sivočrna #gladka #drobnoznata #2 #2 #- #4,5 x 5,7 x 0,9 # #

11 #16 #6911/016-062 #Lt b #posoda #d 16 #frg. dna #dodelano na vretenu #10 YR 5/1 - siva; lisasta ! #10 YR 3/2 - sivočrna #gladka #drobnoznata #2 #2 #- #4,2 x 4,7 x 1,0 # #

11 #16 #6911/016-063 #Lt b #posoda #d 3 #frg. dna #prostoročno #10 YR 6/4 - svetlo rjava #10 YR 5/3 - rjava #gladka #drobnoznata #2 #7 # - #5,1 x 4,7 x 1,0 # #

11 #16 #6911/016-064 #Lt b #posoda #d 16 #frg. dna #dodelano na vretenu #10 YR 5/1 - siva #10 YR 3/2 - sivočrna #gladka #drobnoznata #3 #1 # - #4,3 x 3,7 x 0,8 # #

11 #16 #6911/016-065 #Lt b #posoda #d 1 #frg. dna #pro-

storočno #10 YR 4/2 - temno rjava #10 YR 5/3 - rjava #gladka #drobnozrnata #2 #1 #- #3,7 x 4,2 x 0,6 # #

11 #16 #6911/016-066 #Lt b #posoda #d 3 #frg. dna #poč. vretenu #10 YR 4/1 - siva #10 YR 4/1 - siva #gladka #drobnozrnata #2 #2 #- #3,2 x 2,6 x 0,8 # #

11 #16 #6911/016-067 #Lt b #posoda #d 8 #frg. dna #poč. vretenu #10 YR 3/2 - sivočrna #10 YR 7/3 - blede rjava #gladka #drobnozrnata #2 #6 #- #3,9 x 3,3 x 0,9 # #

11 #16 #6911/016-068 #Lt b #lonec #n #frg. dna #poč. vretenu #10 YR 6/4 - svetlo rjava; lisasta ! #10 YR 4/2 - temno rjava #gladka #drobnozrnata #2 #1 #- #5,4 x 4,6 x 1,2 # #

11 #16 #6911/016-069 #Lt b #posoda #d 3 #frg. dna #prostorčno #10 YR 5/2 - rjava #10 YR 4/1 - siva #gladka #drobnozrnata #2 #7 #- #3,3 x 2,6 x 0,9 # #

11 #16 #6911/016-070 #Lt b #posoda #d 17 #frg. dna #dodelano na vretenu #10 YR 3/1 - sivočrna #10 YR 3/1 - sivočrna #gladka, rahlo porozna #drobnozrnata #2 #2 #- #2,6 x 3,4 x 0,9 # #vključki: veliko peska

11 #16 #6911/016-071 #Lt b #pekva #Pe 3a #frg. ostenja #prostorčno #7,5 YR 5/4 - rjava #7,5 YR 4/3 - temno rjava #gladka #drobnozrnata #2 #1 #- #2,9 x 2,8 x 1,2 # #

11 #16 #6911/016-072 #Lt b #motek #M 2b #frg. ustja #prostorčno #10 YR 6/4 - svetlo rjava #10 YR 6/4 - svetlo rjava #gladka #drobnozrnata #2 #1 #- #4,6 x 3,9 x 1,6 # #morda isto kot 6911/16-73

11 #16 #6911/016-073 #Lt b #motek #M 2b #frg. ustja #prostorčno #10 YR 7/4 - blede rjava #7,5 YR 7/6 - svetlo rdeča #gladka #drobnozrnata #2 #1 #- #2,6 x 3,4 x 1,8 # #morda isto kot 6911/16-72

11 #16 #6911/016-074 #Lt b #motek #M 2b #frg. ustja #prostorčno #10 YR 7/4 - blede rjava #10 YR 7/4 - blede rjava #gladka #drobnozrnata #2 #1 #- #5,1 x 2,9 x 1,7 # #

11 #16 #6911/016-075 #Lt b #vretence #Vr 7 #frg. #prostorčno #10 YR 3/2 - sivočrna #10 YR 3/1 - sivočrna #gladka #drobnozrnata #2 #2 #- #4,0 x 2,2 x 0,8 #t. 93: 10 #vključki: veliko peska

11 #16 #6911/016-076 #Lt b #vretence #Vr 6 # #prostorčno #10 YR 3/2 - sivočrna #- #gladka #drobnozrnata #2 #2 #- #5,4 x 2,2 #t. 93: 11 #

11 #16 #6911/016-077 #Lt b #vretence #Vr 2a # #prostorčno #10 YR 3/1 - sivočrna; lisasta ! #- #gladka #finozrnata #2 #2 #- #2,9 x 2,1 #t. 93: 12 #v ognju ?

11 #16 #6911/016-078 #Lt b #vretence #Vr 3 #frg. #prostorčno #7,5 YR 6/4 - svetlo rjava; lisasta ! #- #gladka #finozrnata #2 #1 #- #3,6 x 2,4 x 1,5 #t. 93: 13 #

11 #17 #6911/017-001 #Lt a #pitos #Pi 3 #frg. ustja z ostenjem #na vretenu #10 YR 6/2 - svetlo rjava #10 YR 6/2 - svetlo rjava #gladka #finozrnata #2 #1 #vod. kaneliranje (O 18a) #- #12,3 x 17,2 x 0,8 #t. 90: 5 #v ognju ?; notranja površina v večini fragmentirana

11 #17 #6911/017-002 #Lt a #lonec #L 39a #frg. ustja #dodelano na vretenu #10 YR 3/2 - sivočrna #10 YR 5/3 - rjava #gladka #drobnozrnata #3 #2 #- #6,7 x 5,3 x 0,7 #t. 90: 8 #

11 #17 #6911/017-003 #Lt a #lonec #L 37a #frg. ustja #dodelano na vretenu #10 YR 5/2 - rjava; lisasta ! #10 YR 3/2 - sivočrna #gladka #drobnozrnata #3 #2 #- #4,3 x 2,1 x 0,4 #t. 90: 9 #

11 #17 #6911/017-004 #Lt a #lonec #L 11a #2 frg. ustja z ostenjem #poč. vretenu #10 YR 3/2 - sivočrna #10 YR 4/2 - temno rjava #gladka #drobnozrnata #3 #2 #- #15,3 x 8,2 x 0,7 #t. 90: 11 #vključki: kremen. pesek

11 #17 #6911/017-005 #Lt a #lonec #L 10 #frg. ustja

#prostorčno #10 YR 4/2 - temno rjava #10 YR 3/2 - sivočrna #gladka #drobnozrnata #2 #2 #- #15,4 x 5,4 x 0,8 #t. 90: 10 #

11 #17 #6911/017-006 #Lt a #lonec #L 34b #2 frg. ustja z ostenjem #prostorčno #10 YR 4/2 - temno rjava; lisasta ! #10 YR 3/2 - sivočrna #gladka #drobnozrnata #2 #2 #metličenje (O 16) #- #14,3 x 11,8 x 0,6 #t. 90: 7 #isto kot 6911/16-7 - se lepi

11 #17 #6911/017-007 #Lt a #lonec #L 34a #frg. #prostorčno #10 YR 7/3 - blede rjava; lisasta ! #10 YR 5/2 - rjava; lisasta ! #gladka, rahlo porozna #drobnozrnata #2 #1 #glavničenje (O 17) #- #Pu= 6,5; Pd= 5,5 #t. 90: 6 #isto kot 6911/9-30, 11/12-28 in 11/25-9 - se lepi

11 #17 #6911/017-008 #Lt a #lonec #L 35a #4 frg. ostenja #dodelano na vretenu #10 YR 3/2 - sivočrna #7,5 YR 4/2 - temno rjava; lisasta ! #gladka #drobnozrnata #3 #2 #glavničenje (O 17) #- #10,2 x 10,3 x 0,5 # #okras slabo viden

11 #17 #6911/017-009 #Lt a #glinenka #G 1 #frg. ostenja #na vretenu #2,5 Y N5/ - siva #2,5 Y N4/ - siva #gladka #zelo finozrnata #2 #9 #vod. žlebova (O 15) #- #8,6 x 6,3 x 0,6 # #

11 #17 #6911/017-010 #Lt a #glinenka #G 1 #frg. ostenja #na vretenu #2,5 Y N4/ - siva #2,5 Y N6/ - siva #gladka #zelo finozrnata #2 #9 #vod. žleb (O 15) #- #8,8 x 10,2 x 0,6 # #

11 #17 #6911/017-011 #Lt a #posoda #d 21 #dno z ostenjem #na vretenu #10 YR 3/1 - sivočrna #2,5 Y N4/ - siva #gladka #zelo finozrnata #2 #9 #- #Pd= 3,7; v= 8,8 #t. 90: 12 #

11 #17 #6911/017-012 #Lt a #posoda #d 20 #frg. dna #na vretenu #10 YR 3/1 - sivočrna #10 YR 3/1 - sivočrna #gladka #zelo finozrnata #2 #2 #- #3,4 x 2,6 x 0,6 # #

11 #17 #6911/017-013 #Lt a #posoda #d 17 #frg. (dna) z ostenjem #dodelano na vretenu #7,5 YR 6/4 - svetlo rjava; lisasta ! #10 YR 4/2 - temno rjava #gladka #drobnozrnata #2 #2 #- #6,5 x 8,1 x 0,7 # #

11 #18 #6911/018-001 #Lt a #lonec #L 22a #frg. #prostorčno #10 YR 3/2 - sivočrna #10 YR 3/1 - sivočrna #gladka #drobnozrnata #3 #2 #- #Pu= 7,5; Pd= 5,5 #t. 91: 1 #delno restavrirano

11 #18 #6911/018-002 #Lt a #posoda #d 16 #frg. dna #dodelano na vretenu #10 YR 3/2 - sivočrna #10 YR 6/3 - svetlo rjava #gladka #drobnozrnata #3 #6 #- #4,9 x 5,0 x 0,7 # #

11 #18 #6911/018-003 #Lt a #posoda #d 16 #frg. dna #dodelano na vretenu #10 YR 4/1 - siva #10 YR 3/2 - sivočrna #gladka #drobnozrnata #2 #2 #- #2,4 x 3,6 x 0,8 # #

11 #19 #6911/019-001 #Ha #lonec #L 8a #frg. ustja #prostorčno #10 YR 6/4 - svetlo rjava #10 YR 3/2 - sivočrna; lisasta ! #gladka #drobnozrnata #2 #2 #- #3,7 x 2,6 x 0,9 # #v ognju ?

11 #19 #6911/019-002 #Ha #lonec #L 1a #frg. ustja #prostorčno #7,5 YR 4/2 - temno rjava #10 YR 4/1 - siva #gladka #finozrnata #2 #2 #- #2,5 x 1,9 x 0,8 # #

11 #19 #6911/019-003 #Ha #posoda #okras #frg. ostenja #prostorčno #10 YR 3/2 - sivočrna #10 YR 3/2 - sivočrna; lisasta ! #gladka #drobnozrnata #2 #2 #/bradavica/ (O 8) #- #2,5 x 2,8 x 0,9 # #bradavica je fragmentirana

11 #19 #6911/019-004 #Ha #pekva #Pe 3a #frg. ostenja #prostorčno #10 YR 7/4 - blede rjava #10 YR 8/3 - blede rjava #gladka #grobzrnata #2 #1 #- #4,4 x 4,4 x 1,5 # #v ognju ?

11 #19 #6911/019-005 #Ha #pekva #Pe 3a #frg. ostenja #prostorčno #5 YR 5/3 - rjava #7,5 YR 5/4 - rjava #gladka #grobzrnata #2 #1 #- #3,8 x 4,6 x 0,9 # #

11 #19 #6911/019-006 #Ha #motek #M 2b #frg. ustja #prostorčno #10 YR 7/3 - blede rjava #10 YR 7/3 - blede rjava #gladka #drobnozrnata #2 #1 #navp. razčlen. rebro (O 4) #- #4,8 x 3,9 x 1,1 #t. 90: 4 #

11 #21 #6911/021-001 #Ha #skleda #Sk 12 #frg. ustja z

ostenjem #na vretenu #7,5 YR 7/6 - svetlo rdeča #7,5 YR 7/6 - svetlo rdeča #gladka #zelo finoizrnatna #1 #1 # - # - #6,0 x 5,2 x 0,5 #t. 90: 2 #

11 #21 #6911/021-002 #Ha #lonec #L 23 #frg. ustja z ostenjem #prostoročno #10 YR 3/2 - sivočrna; lisasta ! #10 YR 6/1 - siva #gladka #drobnoizrnatna #2 #6 # - # - #7,4 x 7,3 x 0,5 #t. 90: 1 #

11 #22 #6911/022-001 #Ha #pekva #Pe 1a #frg. ustja #prostoročno #7,5 YR 6/6 - svetlo rdeča #7,5 YR 6/6 - svetlo rdeča #gladka #drobnoizrnatna #2 #1 # - # - #3,5 x 2,2 x 0,8 # #

11 #22 #6911/022-002 #Ha #lonec #L 21 #2 frg. ostenja #prostoročno #10 YR 3/2 - sivočrna #10 YR 6/2 - svetlo rjava; lisasta ! #gladka #drobnoizrnatna #2 #2 # - # - #3,5 x 2,7 x 0,7 # #isto kot 6911/16-55 - se lepi

11 #23 #6911/023-001 #Ha #latvica #La 11 #frg. ustja #prostoročno #10 YR 7/3 - blede rjava; lisasta ! #10 YR 6/1 - siva; lisasta ! #gladka #finoizrnatna #1 #1 # - # - #4,0 x 2,9 x 0,7 # #v ognju !

11 #23 #6911/023-002 #Ha #latvica #La 5 #frg. ustja #prostoročno #10 YR 3/2 - sivočrna #10 YR 3/2 - sivočrna #gladka #finoizrnatna #2 #2 # - # - #5,8 x 3,2 x 0,7 # #

11 #23 #6911/023-003 #Ha #latvica #La 20b #frg. ustja #prostoročno #10 YR 2/1 - sivočrna #10 YR 3/1 - sivočrna #zglajena #finoizrnatna #2 #2 #vod. kaneliranje (O 18a) # - #2,0 x 2,1 x 0,4 # #

11 #23 #6911/023-004 #Ha #posoda #okras #frg. ostenja #prostoročno #10 YR 3/2 - sivočrna; lisasta ! #10 YR 3/2 - sivočrna #gladka #drobnoizrnatna #2 #2 #bradavica (O 8) # - #3,1 x 3,4 x 0,6 # #vključki: redko (grob) pesek

11 #23 #6911/023-005 #Ha #posoda #d 3 #frg. dna #prostoročno #10 YR 7/3 - blede rjava #10 YR 7/3 - blede rjava #gladka #drobnoizrnatna #2 #2 # - # - #4,1 x 4,3 x 0,9 # #v ognju !

11 #24 #6911/024-001 #Ha #lonec #L 16 #frg. ustja #prostoročno #10 YR 7/4 - blede rjava; lisasta ! #10 YR 7/3 - blede rjava #gladka #drobnoizrnatna #2 #2 # - # - #5,1 x 5,7 x 1,0 #t. 90: 3 #v ognju ?

11 #24 #6911/024-002 #Ha #lonec #L 14b #frg. ustja #prostoročno #10 YR 3/2 - sivočrna #10 YR 3/2 - sivočrna #gladka #drobnoizrnatna #2 #2 # - # - #4,6 x 2,9 x 0,6 #t. 91: 2 #isto kot 6911/15-1 - se lepi

11 #24 #6911/024-003 #Ha #lonec #L 8a #frg. ustja #prostoročno #7,5 YR 3/2 - temno rjava #10 YR 3/2 - sivočrna #gladka #drobnoizrnatna #2 #2 # - # - #2,3 x 2,7 x 0,7 # #

11 #24 #6911/024-004 #Ha #lonec #L 25 #frg. ustja #prostoročno #7,5 YR 7/4 - rdečkasta #7,5 YR 7/4 - rdečkasta #gladka #drobnoizrnatna #1 #2 # - # - #3,0 x 3,5 x 0,9 # #v ognju !

11 #24 #6911/024-005 #Ha #pekva #Pe 2a #frg. ustja #prostoročno #10 YR 7/3 - blede rjava #10 YR 7/4 - blede rjava #gladka #drobnoizrnatna #2 #1 # - # - #3,2 x 2,6 x 1,0 # #v ognju ?

11 #24 #6911/024-006 #Ha #lonec #L 1b #frg. ustja #prostoročno #10 YR 6/4 - svetlo rjava #10 YR 6/4 - svetlo rjava #gladka #finoizrnatna #2 #1 # - # - #3,1 x 2,4 x 0,6 # #

11 #24 #6911/024-007 #Ha #pekva #Pe 1a #frg. ustja #prostoročno #10 YR 5/3 - rjava; lisasta ! #10 YR 6/4 - svetlo rjava #gladka #drobnoizrnatna #2 #1 # - # - #2,9 x 3,5 x 1,1 # #

11 #24 #6911/024-008 #Ha #pekva #Pe 1a #frg. ustja #prostoročno #10 YR 4/2 - temno rjava #10 YR 6/4 - svetlo rjava #glajena #groboizrnatna #2 #1 # - # - #6,0 x 2,9 x 1,4 # #

11 #24 #6911/024-009 #Ha #pekva #Pe 1a #frg. ustja #prostoročno #10 YR 5/2 - rjava #10 YR 4/2 - temno rjava #gladka #groboizrnatna #2 #1 # - # - #2,4 x 2,8 x 1,2 # #

11 #24 #6911/024-010 #Ha #pekva #Pe 1a #frg. ustja #pro-

storočno #7,5 YR 4/2 - temno rjava #10 YR 5/3 - rjava #gladka #groboizrnatna #2 #1 # - # - #3,0 x 2,1 x 1,1 # #

11 #24 #6911/024-011 #Ha #skleda #Sk 5 #frg. ostenja #poč. vreteno #7,5 YR 6/6 - svetlo rdeča #7,5 YR 6/6 - svetlo rdeča #gladka #finoizrnatna #2 #5 #vod. žleb (O 15) # - #3,1 x 2,7 x 0,5 # #

11 #24 #6911/024-012 #Ha #posoda #okras #frg. ostenja #prostoročno #10 YR 7/3 - blede rjava #7,5 YR 7/6 - svetlo rdeča #gladka #drobnoizrnatna #1 #2 #vod. žlebovi (O 15) # - #2,8 x 3,7 x 0,9 # #v ognju !

11 #24 #6911/024-013 #Ha #ciborij #C 1b #frg. ostenja #poč. vreteno #10 YR 3/1 - sivočrna #10 YR 3/2 - sivočrna #zglajena #finoizrnatna #2 #4 #vod. rebro (O 1) # (R)-fâg: 10 YR 3/1 - sivočrna #3,7 x 3,3 x 0,5 # #znotraj sledi črnega (smolnatega) premaza

11 #24 #6911/024-014 #Ha #posoda #okras #frg. ostenja #prostoročno #7,5 YR 6/4 - svetlo rjava #10 YR 5/1 - siva #gladka #drobnoizrnatna #2 #2 #jez. držaj (O 9) # - #5,7 x 3,2 x 1,0 # #v ognju !

11 #24 #6911/024-015 #Ha #pekva #Pe 4f #frg. ročaja #prostoročno #10 YR 6/3 - svetlo rjava # - #glajena #groboizrnatna #2 #1 # - # - #9,2 x 6,3 x 2,9 # #

11 #24 #6911/024-016 #Ha #pekva #Pe 4d #frg. ročaja #prostoročno #10 YR 5/1 - siva; lisasta ! # - #gladka #drobnoizrnatna #2 #2 # - # - #4,5 x 4,3 x 2,1 # #v ognju ?

11 #24 #6911/024-017 #Ha #pekva #Pe 4d #frg. ročaja #prostoročno #7,5 YR 5/4 - rjava; lisasta ! # - #gladka #groboizrnatna #2 #1 # - # - #4,7 x 5,9 x 2,0 # #

11 #24 #6911/024-018 #Ha #posoda #d 3 #frg. dna #prostoročno #10 YR 5/1 - siva; lisasta ! #? (frg.) #gladka #drobnoizrnatna #2 #2 # - # - #7,1 x 6,1 x 1,1 # #

11 #24 #6911/024-019 #Ha #posoda #d 4 #frg. dna #prostoročno #7,5 YR 6/6 - svetlo rdeča #5 YR 6/6 - svetlo rdeča #gladka #drobnoizrnatna #2 #7 # - # - #3,7 x 4,1 x 0,9 # #

11 #25 #6911/025-001 #profil #lonec #L 35c #2 frg. ustja #dodelano na vretenu #10 YR 4/2 - temno rjava; lisasta ! #10 YR 3/2 - sivočrna #gladka #drobnoizrnatna #3 #2 #glavničenje (O 17) # - #8,9 x 7,4 x 0,5 #t. 95: 24 #

11 #25 #6911/025-002 #profil #lonec #L 37a #frg. ustja #dodelano na vretenu #10 YR 4/2 - temno rjava #10 YR 4/2 - temno rjava #gladka #drobnoizrnatna #2 #2 # - # - #4,7 x 3,3 x 0,5 #t. 95: 23 #v ognju ?

11 #25 #6911/025-003 #profil #lonec #L 42 #frg. ustja #dodelano na vretenu #10 YR 6/2 - svetlo rjava #10 YR 3/2 - sivočrna #gladka #drobnoizrnatna #2 #2 # - # - #3,6 x 2,5 x 0,7 # #

11 #25 #6911/025-004 #profil #pokal #P 3 #frg. ustja #na vretenu #10 YR 3/1 - sivočrna #2,5 Y N4/ - siva #zglajena #zelo finoizrnatna #2 #9 #vod. gubanje (O 13) # - #4,6 x 5,4 x 0,6 #t. 95: 25 #isto kot 6911/9-24 - se lepi

11 #25 #6911/025-005 #profil #glinenka #G 5 #frg. ustja #na vretenu #10 YR 6/2 - svetlo rjava #10 YR 6/2 - svetlo rjava #gladka #zelo finoizrnatna #2 #1 # - # - #3,5 x 1,6 x 0,3 # #

11 #25 #6911/025-006 #profil #glinenka #G 1 #frg. ostenja #na vretenu #10 YR 3/1 - sivočrna #2,5 Y N6/ - siva #gladka #zelo finoizrnatna #2 #9 #vod. žlebovi (O 15) # - #5,3 x 8,6 x 0,5 # #

11 #25 #6911/025-007 #profil #glinenka #G 1 #frg. ostenja #na vretenu #10 YR 3/1 - sivočrna #10 YR 3/1 - sivočrna #gladka #zelo finoizrnatna #2 #4 #vod. žleb (O 15) # - #2,5 x 3,4 x 0,6 # #

11 #25 #6911/025-008 #profil #glinenka #G 2 #frg. ostenja #na vretenu #10 YR 3/1 - sivočrna #2,5 Y N4/ - siva #gladka #zelo finoizrnatna #2 #2 # - # - #1,8 x 4,0 x 0,4 # #

11 #25 #6911/025-009 #profil #lonec #L 34a #frg. ostenja #prostoročno #10 YR 7/3 - blede rjava #10 YR 4/2 - temno rjava #gladka, rahlo porozna #drobnozrnata #2 #1 #glavničenje (O 17) #- #4,6 x 4,7 x 0,8 #t. 90: 6 #isto kot 6911/17-7, 11/9-30 in 11/12-28 - se lepi

11 #25 #6911/025-010 #profil #lonec #L 35a #frg. ostenja #dodelano na vretenu #10 YR 5/2 - rjava #10 YR 6/4 - svetlo rjava #gladka #drobnozrnata #3 #1 #glavničenje (O 17) #- #5,7 x 4,4 x 0,6 # #

11 #25 #6911/025-011 #profil #lonec #L 34a #frg. ostenja #prostoročno #10 YR 3/1 - sivočrna #10 YR 3/2 - sivočrna #gladka #drobnozrnata #3 #2 #glavničenje (O 17) #- #5,4 x 4,0 x 0,9 # (t. 94: 17) #morda isto kot 6911/9-2

11 #25 #6911/025-012 #profil #lonec #L 35a #frg. ostenja #dodelano na vretenu #10 YR 3/2 - sivočrna #10 YR 3/1 - sivočrna #gladka #drobnozrnata #3 #2 #glavničenje (O 17) #- #5,2 x 4,5 x 0,6 # #vključki: veliko peska; morda isto kot 6911/4-4

11 #25 #6911/025-013 #profil #lonec #L 35a #frg. ostenja #dodelano na vretenu #10 YR 3/2 - sivočrna #10 YR 3/1 - sivočrna #gladka #drobnozrnata #2 #2 #glavničenje (O 17) #- #2,9 x 3,2 x 0,7 # #morda isto kot 6911/16-37

11 #25 #6911/025-014 #profil #lonec #L 35a #frg. ostenja #dodelano na vretenu #10 YR 6/2 - svetlo rjava #10 YR 5/2 - rjava #gladka #drobnozrnata #2 #2 #glavničenje (O 17) #- #2,7 x 2,4 x 0,6 # #v ognju ?

11 #25 #6911/025-015 #profil #posoda #okras #frg. ostenja #prostoročno #10 YR 7/3 - blede rjava #10 YR 5/2 - rjava #gladka #drobnozrnata #1 #2 #bradavica (O 8) #- #3,3 x 4,2 x 0,8 # #v ognju !

11 #25 #6911/025-016 #profil #pekva #Pe 2a #frg. ustja #prostoročno #10 YR 5/3 - rjava #10 YR 6/4 - svetlo rjava #gladka #drobnozrnata #2 #1 # - #3,3 x 4,4 x 1,2 # #

11 #25 #6911/025-017 #profil #posoda #d 18 #frg. dna #na vretenu #10 YR 3/1 - sivočrna #10 YR 3/1 - sivočrna #gladka #zelo fino zrnata #2 #2 # - #7,3 x 3,1 x 0,7 # #

11 #25 #6911/025-018 #profil #posoda #d 18 #frg. dna #na vretenu #2,5 Y N4/ - siva #2,5 Y N4/ - siva #gladka #zelo fino zrnata #2 #4 # - #4,7 x 3,2 x 0,7 # #

11 #25 #6911/025-019 #profil #posoda #d 18 #frg. dna #na vretenu #2,5 Y N4/ - siva #2,5 Y N6/ - siva #gladka #zelo fino zrnata #2 #4 # - #4,1 x 3,8 x 0,8 # #

11 #pl. 4 #6911/pl.4-001 #L Lt c) #utež #U 1* #frg. #prostoročno #7,5 YR 6/6 - svetlo rdeča # - #gladka #drobnozrnata #1 #1 # - #7,8 x 5,9 x 13,4 # #v ognju !

12 #1 #6912/001-001 #humus #glinenka #G 10 #frg. ustja #na vretenu #10 YR 5/1 - siva #10 YR 6/2 - svetlo rjava #gladka #zelo fino zrnata #2 #1 # - #3,2 x 1,8 x 0,2 #t. 50: 11 #

12 #1 #6912/001-002 #humus #glinenka #G 10 #frg. ustja #na vretenu #2,5 Y N4/ - siva #2,5 Y N4/ - siva #gladka #zelo fino zrnata #2 #9 # - #1,8 x 1,7 x 0,2 # #

12 #1 #6912/001-003 #humus #lonec #L 1a #frg. ustja #prostoročno #10 YR 3/2 - sivočrna #10 YR 3/2 - sivočrna #gladka #fino zrnata #2 #2 # - #2,3 x 2,3 x 0,8 # #

12 #1 #6912/001-004 #humus #lonec #L 1a #frg. ustja #prostoročno #10 YR 4/1 - siva #10 YR 4/1 - siva #gladka #drobnozrnata #2 #2 # - #2,2 x 2,9 x 0,9 # #

12 #1 #6912/001-005 #humus #lonec #L 18b #frg. ustja #prostoročno #7,5 YR 4/3 - temno rjava #5 YR 5/6 - rjava; lisasta ! #gladka #fino zrnata #2 #1 # - #2,2 x 1,8 x 0,7 # #

12 #1 #6912/001-006 #humus #lonec #L 1b #frg. ustja #prostoročno #10 YR 5/2 - rjava #10 YR 5/2 - rjava #gladka #drobnozrnata #2 #2 # - #2,4 x 1,7 x 0,8 # #

12 #1 #6912/001-007 #humus #lonec #L 8a #frg. ustja #prostoročno #10 YR 4/1 - siva #10 YR 4/2 - temno rjava #gladka #drobnozrnata #2 #2 # - #3,1 x 2,0 x 0,6 # #

12 #1 #6912/001-008 #humus #lonec #L 25 #frg. ustja #prostoročno #10 YR 7/1 - svetlo siva; lisasta ! #7,5 YR 7/4 - rdečkasta #gladka #drobnozrnata #1 #7 # - #3,4 x 3,1 x 1,0 # #v ognju !

12 #1 #6912/001-009 #humus #lonec #L 15 #frg. ustja #prostoročno #10 YR 6/1 - siva #10 YR 6/1 - siva #gladka #drobnozrnata #1 #2 # - #3,0 x 2,5 x 1,0 # #v ognju !

12 #1 #6912/001-010 #humus #lonec #L 14b #frg. ustja #prostoročno #7,5 YR 5/4 - rjava #7,5 YR 4/3 - temno rjava #gladka, rahlo porozna #fino zrnata #2 #1 # - #2,5 x 1,8 x 0,6 # #

12 #1 #6912/001-011 #humus #posoda #okras #frg. ostenja #prostoročno #10 YR 3/2 - sivočrna #10 YR 4/2 - temno rjava #gladka #fino zrnata #2 #6 #žigosa okras (O 24a) #- #3,2 x 2,5 x 0,8 #t. 50: 12 #v ognju ?

12 #1 #6912/001-012 #humus #posoda #okras #frg. ostenja #poč. vretenu #10 YR 3/2 - sivočrna #10 YR 3/2 - sivočrna #gladka #fino zrnata #2 #6 #vtisi (O 21b) #- #2,2 x 3,2 x 0,9 # #

12 #1 #6912/001-013 #humus #glinenka #G 2 #frg. ostenja #na vretenu #10 YR 7/2 - svetlo siva #10 YR 4/1 - siva #gladka #zelo fino zrnata #2 #2 # - #3,2 x 2,1 x 0,5 # #v ognju !; vrez kot poškodba

12 #1 #6912/001-014 #humus #pitos #Pi 2 #frg. ostenja #prostoročno #7,5 YR 7/6 - svetlo rdeča #10 YR 5/1 - siva #gladka #drobnozrnata #2 #2 #vod. rebro (O 1) #- #2,9 x 2,8 x 1,0 # #v ognju ?

12 #1 #6912/001-015 #humus #posoda #okras #frg. ostenja #prostoročno #7,5 YR 7/4 - rdečkasta; lisasta ! #7,5 YR 4/2 - temno rjava #gladka #fino zrnata #2 #2 #bradavica (O 8) #- #2,2 x 2,0 x 0,5 # #

12 #1 #6912/001-016 #humus #posoda #okras #frg. ostenja #prostoročno #5 YR 5/6 - rjava #7,5 YR 4/2 - temno rjava #gladka #drobnozrnata #2 #1 #bradavica (O 8) #- #4,2 x 2,5 x 0,8 # #

12 #1 #6912/001-017 #humus #lonec #L 34a #frg. ostenja #prostoročno #10 YR 3/2 - sivočrna #10 YR 6/4 - svetlo rjava #gladka, rahlo porozna #drobnozrnata #2 #6 #glavničenje (O 17) #- #2,9 x 3,3 x 0,9 # #

12 #1 #6912/001-018 #humus #lonec #L 34a #frg. ostenja #prostoročno #10 YR 6/3 - svetlo rjava #10 YR 4/1 - siva #gladka, rahlo porozna #drobnozrnata #2 #2 #glavničenje (O 17) #- #3,8 x 2,2 x 0,8 # #

12 #1 #6912/001-019 #humus #latvica #La 11 #frg. ostenja #prostoročno #10 YR 5/1 - siva; lisasta ! #10 YR 5/1 - siva #gladka #fino zrnata #2 #2 # - #3,2 x 2,2 x 0,4 # #v ognju ?

12 #1 #6912/001-020 #humus #posoda #d 19 #frg. dna #na vretenu #2,5 Y N4/ - siva #10 YR 4/1 - siva #gladka #zelo fino zrnata #2 #9 # - #3,9 x 2,1 x 1,1 # #

12 #1 #6912/001-021 #humus #posoda #d 3 #frg. dna #prostoročno #10 YR 3/2 - sivočrna #10 YR 5/2 - rjava #gladka, rahlo porozna #drobnozrnata #2 #2 # - #3,0 x 2,8 x 1,0 # #

12 #1 #6912/001-022 #humus #posoda #d 3 #frg. dna #prostoročno #10 YR 3/2 - sivočrna #10 YR 6/3 - svetlo rjava #gladka #drobnozrnata #2 #6 # - #4,4 x 2,6 x 1,1 # #v ognju ?

12 #1 #6912/001-023 #humus #posoda #d 3 #frg. dna #prostoročno #10 YR 7/4 - blede rjava #10 YR 5/1 - siva #gladka #drobnozrnata #2 #2 # - #2,8 x 1,9 x 0,9 # #

12 #1 #6912/001-024 #humus #posoda #d 3 #frg. dna #prostoročno #5 YR 5/6 - rjava #5 YR 5/4 - rjava #gladka, rahlo

porozna #drobnozrnata #2 #1 #- #2,6 x 4,4 x 1,0 # #v ognju ?

12 #1 #6912/001-025 #humus #pekva #Pe 4a #frg. ročaja #prostorčno #10 YR 6/3 - svetlo rjava; lisasta ! #- #gladka #grobnozrnata #2 #3 #- #6,6 x 4,1 x 2,1 # #

12 #1 #6912/001-026 #humus #pekva #Pe 4c #frg. ročaja #prostorčno #7,5 YR 6/4 - svetlo rjava #- #gladka, rahlo porozna #drobnozrnata #2 #1 #- #5,5 x 2,8 x 2,1 # #

12 #1 #6912/001-027 #humus #pekva #Pe 4c #frg. ročaja #prostorčno #7,5 YR 4/2 - temno rjava #- #gladka #grobnozrnata #1 #2 #- #4,1 x 3,6 x 1,8 # #

12 #1 #6912/001-028 #humus #pekva #Pe 4c #frg. ročaja #prostorčno #7,5 YR 4/3 - temno rjava #- #gladka #drobnozrnata #2 #3 #- #3,7 x 3,6 x 2,3 # #

12 #1 #6912/001-029 #humus #svitek #S 1 #frg. #prostorčno #7,5 YR 7/6 - svetlo rdeča #- #hrapava (B*) #drobnozrnata #2 #3 #- #3,6 x 3,7 x 2,9 # #

12 #1 #6912/001-030 #humus #vretence #Vr 2a #frg. #prostorčno #10 YR 4/1 - siva; lisasta ! #- #gladka #drobnozrnata #2 #2 #- #3,1 x 3,3 #t. 50: 13 #

12 #2 #6912/002-001 #humus #lonec #L 42 #frg. ustja #dodelano na vretenu #10 YR 3/2 - sivočrna #10 YR 3/2 - sivočrna #gladka, porozna #drobnozrnata #2 #2 #- #3,7 x 2,2 x 0,4 #t. 50: 14 #

12 #2 #6912/002-002 #humus #lonec #Lsv 1b #frg. ustja #prostorčno #10 YR 3/2 - sivočrna #10 YR 3/2 - sivočrna #gladka, porozna #drobnozrnata #2 #2 #- #2,3 x 2,3 x 0,8 # #

12 #2 #6912/002-003 #humus #lonec #L 8a #frg. ustja #prostorčno #10 YR 3/2 - sivočrna #10 YR 3/2 - sivočrna #gladka, rahlo porozna #drobnozrnata #2 #2 #- #2,9 x 1,6 x 0,6 # #

12 #2 #6912/002-004 #humus #lonec #L 25a #frg. ustja #prostorčno #10 YR 3/2 - sivočrna #10 YR 3/2 - sivočrna #gladka, porozna #drobnozrnata #2 #2 #- #2,9 x 2,5 x 0,6 # #

12 #2 #6912/002-005 #humus #lonec #L 37a #frg. ustja #dodelano na vretenu #10 YR 3/2 - sivočrna #10 YR 5/2 - rjava #gladka, porozna #drobnozrnata #2 #2 #- #2,4 x 2,1 x 0,6 # #

12 #2 #6912/002-006 #humus #glinenka #G 5 #2 frg. ustja #na vretenu #10 YR 6/2 - svetlo rjava #10 YR 6/2 - svetlo rjava #gladka #zelo finozrnata #2 #4 #- #4,5 x 2,1 x 0,5 # #

12 #2 #6912/002-007 #humus #lonec #L 1b #frg. ustja #prostorčno #10 YR 7/3 - blede rjava #7,5 YR 7/6 - svetlo rdeča #gladka #drobnozrnata #2 #1 #- #2,6 x 2,2 x 0,8 # #

12 #2 #6912/002-008 #humus #posoda #okras #frg. ostenja #prostorčno #10 YR 3/2 - sivočrna #10 YR 3/2 - sivočrna #gladka #finozrnata #2 #2 #vbodi (O 22) + vod. vrez (O 14) #- #2,9 x 3,7 x 0,9 #t. 50: 15 #

12 #2 #6912/002-009 #humus #posoda #okras #frg. ostenja #na vretenu #2,5 Y N4/ - siva #2,5 Y N4/ - siva #gladka #zelo finozrnata #2 #2 #žigosan okras (O 24b) #- #2,6 x 3,4 x 0,4 #t. 50: 16 #objava: Schwappach 1971a, sl. 1: 7 = t. 1: 7.

12 #2 #6912/002-010 #humus #glinenka #G 3 #frg. ostenja #na vretenu #2,5 Y N4/ - siva #2,5 Y N4/ - siva #gladka #zelo finozrnata #2 #4 #vod. rebro (O 1) #- #3,3 x 1,9 x 0,5 # #

12 #2 #6912/002-011 #humus #glinenka #G 2 #frg. ostenja #na vretenu #10 YR 5/1 - siva #10 YR 7/2 - svetlo siva #gladka #zelo finozrnata #2 #9 #- #3,1 x 3,0 x 0,5 # #v ognju ?

12 #2 #6912/002-012 #humus #lonec #L 36 #frg. ostenja #dodelano na vretenu #2,5 Y N4/ - siva #2,5 Y N4/ - siva #gladka #drobnozrnata, grafit #1 #2 #glavničenje (O 17) #- #4,3 x 3,0 x 0,7 # #

12 #2 #6912/002-013 #humus #lonec #L 36 #frg. ostenja #dodelano na vretenu #2,5 Y N4/ - siva #2,5 Y N4/ - siva #gladka #drobnozrnata, grafit #1 #2 #glavničenje (O 17) #-

#2,0 x 1,8 x 0,5 # #

12 #2 #6912/002-014 #humus #lonec #L 34b #frg. ostenja #prostorčno #10 YR 3/1 - sivočrna #10 YR 3/1 - sivočrna #gladka, rahlo porozna #drobnozrnata #2 #2 #metličenje (O 16) #- #3,5 x 3,4 x 0,8 # #

12 #2 #6912/002-015 #humus #lonec #L 34b #frg. ostenja #prostorčno #10 YR 3/1 - sivočrna #10 YR 3/1 - sivočrna #gladka, rahlo porozna #drobnozrnata #2 #2 #metličenje (O 16) #- #4,2 x 3,6 x 0,9 # #

12 #2 #6912/002-016 #humus #lonec #L 34b #frg. ostenja #prostorčno #10 YR 4/2 - temno rjava #7,5 YR 5/3 - rjava #gladka, rahlo porozna #drobnozrnata #2 #1 #metličenje (O 16) #- #2,5 x 3,0 x 0,6 # #

12 #2 #6912/002-017 #humus #lonec #L 35b #frg. ostenja #dodelano na vretenu #10 YR 3/2 - sivočrna #10 YR 3/2 - sivočrna #gladka, rahlo porozna #drobnozrnata #2 #2 #metličenje (O 16) #- #3,4 x 2,8 x 0,8 # #okras komaj še viden

12 #2 #6912/002-018 #humus #lonec #L 35a #frg. ostenja #dodelano na vretenu #10 YR 4/2 - temno rjava #10 YR 3/2 - sivočrna #gladka #drobnozrnata #2 #2 #glavničenje (O 17) #- #2,7 x 2,5 x 0,7 # #

12 #2 #6912/002-019 #humus #posoda #okras #frg. ostenja #prostorčno #10 YR 3/2 - sivočrna #10 YR 3/2 - sivočrna #gladka #finozrnata #2 #6 #navp. žlebovi (O 15) #- #3,8 x 2,2 x 0,9 # #

12 #2 #6912/002-020 #humus #posoda #okras #2 frg. ostenja #prostorčno #10 YR 6/4 - svetlo rjava #10 YR 4/2 - temno rjava #gladka #drobnozrnata #2 #2 #vod. rebro (O 1) #- #2,6 x 2,5 x 0,8 # #

12 #2 #6912/002-021 #humus #lonec #Lsv 2 #frg. ostenja #prostorčno #7,5 YR 6/6 - svetlo rdeča #7,5 YR 6/6 - svetlo rdeča #gladka, rahlo porozna #drobnozrnata #2 #1 #vod. vrez (O 14) #- #5,0 x 4,9 x 1,1 # #

12 #2 #6912/002-022 #humus #skleda #Sk 9 #frg. ostenja #prostorčno #10 YR 3/2 - sivočrna #10 YR 3/2 - sivočrna #gladka #finozrnata #2 #2 #- #4,6 x 2,5 x 0,4 # #v ognju ?

12 #2 #6912/002-023 #humus #lonec #L 26 #frg. ostenja #prostorčno #2,5 Y N4/ - siva #10 YR 7/3 - blede rjava #gladka, rahlo porozna #drobnozrnata #1 #6 #- #2,7 x 3,7 x 0,8 # #v ognju !

12 #2 #6912/002-024 #humus #posoda #d 8 #frg. dna #prostorčno #10 YR 3/2 - sivočrna #10 YR 3/2 - sivočrna #gladka #drobnozrnata #2 #2 #- #3,3 x 3,0 x 1,4 # #v ognju ?

12 #2 #6912/002-025 #humus #skleda #Sk 7 #frg. ostenja #prostorčno #7,5 YR 7/6 - svetlo rdeča #7,5 YR 6/6 - svetlo rdeča #gladka #drobnozrnata #2 #5 #- #4,2 x 3,6 x 0,7 # #v ognju ?

12 #2 #6912/002-026 #humus #posoda #d 19 #frg. dna #na vretenu #2,5 Y N4/ - siva #2,5 Y N4/ - siva #gladka #zelo finozrnata #2 #9 #- #3,7 x 5,1 x 0,5 # #

12 #2 #6912/002-027 #humus #motek #M 2a #frg. ustja #prostorčno #10 YR 7/4 - blede rjava #10 YR 7/4 - blede rjava #gladka #drobnozrnata #2 #1 #- #6,4 x 5,7 x 1,4 #t. 50: 17 #

12 #2 #6912/002-028 #humus #svitek #S 1 #frg. #prostorčno #7,5 YR 7/6 - svetlo rdeča; lisasta ! #- #hrapava (B*) #drobnozrnata #2 #3 #- #3,2 x 4,7 x 3,0 # #

12 #2 #6912/002-029 #humus #svitek #S 1 #frg. #prostorčno #5 YR 6/6 - svetlo rdeča #- #hrapava (B*) #drobnozrnata #2 #1 #- #2,7 x 3,6 x 3,5 # #

12 #3 #6912/003-001 #Lt #pekva #Pe 2a #frg. ustja #prostorčno #7,5 YR 7/4 - rdečkasta #10 YR 7/3 - blede rjava #gladka #drobnozrnata #1 #1 #- #2,2 x 2,1 x 0,8 # #v ognju ?

- 12 #3 #6912/003-002 #Lt #pekva #Pe 2a #frg. ustja #prostorčno #10 YR 7/3 - blede rjava #10 YR 7/3 - blede rjava #gladka #drobnozrnata #1 #1 # - #3,0 x 2,7 x 0,9 # #v ognju ?
- 12 #3 #6912/003-003 #Lt #latvica #La 2 #frg. ustja #prostorčno #10 YR 3/2 - sivočrna #10 YR 3/2 - sivočrna #gladka #finozrnata #2 #2 # - #3,2 x 2,7 x 0,5 # #
- 12 #3 #6912/003-004 #Lt #glinenka #G 7a #frg. ostenja #na vretenu #2,5 Y N4/ - siva #10 YR 3/2 - sivočrna #gladka #zelo finozrnata #2 #4 # - #3,5 x 4,5 x 0,5 # #
- 12 #3 #6912/003-005 #Lt #glinenka #G 1 #frg. ostenja #na vretenu #2,5 Y N4/ - siva #2,5 Y N4/ - siva #gladka #zelo finozrnata #2 #4 #vod. žleb (O 15) # - #3,4 x 4,1 x 0,6 # #
- 12 #3 #6912/003-006 #Lt #glinenka #G 1 #frg. ostenja #na vretenu #2,5 Y N5/ - siva #2,5 Y N5/ - siva #gladka #zelo finozrnata #2 #4 #vod. žleb (O 15) # - #1,8 x 1,8 x 0,3 # #
- 12 #3 #6912/003-007 #Lt #lonec #L 34b #frg. ostenja #prostorčno #10 YR 3/1 - sivočrna #10 YR 3/2 - sivočrna #gladka #finozrnata #2 #2 #metličenje (O 16) # - #2,6 x 2,8 x 0,8 # #okras komaj še viden
- 12 #3 #6912/003-008 #Lt #posoda #okras #frg. ostenja #prostorčno #10 YR 3/1 - sivočrna #10 YR 3/2 - sivočrna #gladka, rahlo porozna #drobnozrnata #2 #2 #žlebljen okras (O 15a) # - #2,9 x 3,3 x 0,6 # #
- 12 #3 #6912/003-009 #Lt #lonec #L 32 #frg. ostenja #poč. vretenu #7,5 YR 4/2 - temno rjava; lisasta ! #10 YR 3/2 - sivočrna; lisasta ! #gladka, rahlo porozna #drobnozrnata #2 #2 #vod. žlebovi (O 15) # - #5,1 x 4,8 x 0,8 #t. 49: 13 #
- 12 #3 #6912/003-010 #Lt #pitos #Pi 2 #frg. ostenja #prostorčno #10 YR 7/3 - blede rjava #10 YR 7/3 - blede rjava #gladka #drobnozrnata #1 #1 #vod. rebro (O 1) # - #4,0 x 4,5 x 1,1 # #v ognju ?
- 12 #3 #6912/003-011 #Lt #pekva #Pe 1a #frg. ustja #prostorčno #7,5 YR 7/4 - rdečkasta #10 YR 7/3 - blede rjava #gladka #drobnozrnata #2 #1 # - #1,9 x 1,6 x 0,9 # #v ognju ?
- 12 #4 #6912/004-001 #Lt #lonec #L 42 #frg. ustja #dodelano na vretenu #10 YR 4/2 - temno rjava #10 YR 4/2 - temno rjava #gladka, rahlo porozna #drobnozrnata #2 #1 # - #3,5 x 2,0 x 0,4 #t. 49: 14 #
- 12 #4 #6912/004-002 #Lt #glinenka #G 5 #frg. ustja #na vretenu #10 YR 4/2 - temno rjava; lisasta ! #10 YR 4/1 - siva #gladka, rahlo porozna #finozrnata #2 #1 # - #1,8 x 1,9 x 0,4 # #
- 12 #4 #6912/004-003 #Lt #glinenka #G 5 #frg. ustja #na vretenu #2,5 Y N4/ - siva #2,5 Y N4/ - siva #gladka #zelo finozrnata #2 #9 # - #5,8 x 2,3 x 0,6 # #
- 12 #4 #6912/004-004 #Lt #lonec #L 25 #frg. ustja #prostorčno #7,5 YR 6/4 - svetlo rjava #7,5 YR N4/ - siva #gladka #finozrnata #2 #2 # - #3,1 x 3,7 x 0,8 # #v ognju ?
- 12 #4 #6912/004-005 #Lt #lonec #L 34b #frg. ostenja #prostorčno #10 YR 3/1 - sivočrna #5 YR 6/6 - svetlo rdeča #gladka, rahlo porozna #drobnozrnata #2 #1 #metličenje (O 16) # - #2,8 x 2,6 x 0,9 # #
- 12 #4 #6912/004-006 #Lt #lonec #L 34a #frg. ostenja #prostorčno #10 YR 3/2 - sivočrna #10 YR 3/1 - sivočrna #gladka, rahlo porozna #finozrnata #2 #2 #glavničenje (O 17) # - #2,7 x 2,5 x 0,4 # #
- 12 #4 #6912/004-007 #Lt #lonec #L 34a #frg. ostenja #prostorčno #7,5 YR 5/3 - rjava #10 YR 3/2 - sivočrna #gladka, rahlo porozna #drobnozrnata #2 #1 #glavničenje (O 17) # - #2,4 x 2,6 x 0,8 # #
- 12 #4 #6912/004-008 #Lt #lonec #L 35a #frg. ostenja #dodelano na vretenu #7,5 YR 6/6 - svetlo rdeča #10 YR 3/2 - sivočrna #gladka, rahlo porozna #drobnozrnata #2 #2 #glavničenje (O 17) # - #2,9 x 3,1 x 0,6 # #
- 12 #4 #6912/004-009 #Lt #lonec #L 36 #frg. ostenja #dodelano na vretenu #2,5 Y N4/ - siva #2,5 Y N4/ - siva #gladka #drobnozrnata, grafit #1 #2 #glavničenje (O 17) # - #1,6 x 1,7 x 0,5 # #
- 12 #4 #6912/004-010 #Lt #lonec #L 35b #frg. ostenja #dodelano na vretenu #10 YR 3/2 - sivočrna #7,5 YR 5/3 - rjava; lisasta ! #gladka, rahlo porozna #drobnozrnata #2 #1 #metličenje (O 16) # - #4,9 x 5,8 x 0,9 #t. 49: 15 #
- 12 #4 #6912/004-011 #Lt #posoda #okras #frg. ostenja #prostorčno #10 YR 3/2 - sivočrna #10 YR 3/2 - sivočrna #gladka, rahlo porozna #drobnozrnata #2 #2 #vod. žleb (O 15) # - #3,0 x 2,6 x 0,8 # #
- 12 #4 #6912/004-012 #Lt #glinenka #G 2 #frg. ostenja #na vretenu #2,5 Y N4/ - siva #2,5 Y N4/ - siva #gladka #zelo finozrnata #2 #4 # - #3,6 x 4,1 x 0,6 # #
- 12 #4 #6912/004-013 #Lt #pokal #P 2 #frg. ostenja #na vretenu #2,5 Y N4/ - siva #2,5 Y N4/ - siva #gladka #zelo finozrnata #2 #9 # - #3,4 x 4,4 x 0,6 # #
- 12 #4 #6912/004-014 #Lt #glinenka #G 3 #frg. ostenja #na vretenu #2,5 Y N5/ - siva #2,5 Y N5/ - siva #gladka #zelo finozrnata #2 #4 #vod. rebro (O 1) # - #3,5 x 1,3 x 0,5 # #
- 12 #4 #6912/004-015 #Lt #pekva #Pe 3a #frg. ostenja #prostorčno #10 YR 6/3 - svetlo rjava; lisasta ! #10 YR 5/3 - rjava #gladka #drobnozrnata #2 #1 # - #4,5 x 2,7 x 1,1 # #
- 12 #4 #6912/004-016 #Lt #posoda #d 18 #frg. dna z ostenjem #na vretenu #2,5 Y N4/ - siva #2,5 Y N4/ - siva #gladka #zelo finozrnata #2 #9 # - #10,0 x 8,9 x 0,6 #t. 49: 16 #
- 12 #4 #6912/004-017 #Lt #posoda #d 19 #frg. dna #na vretenu #10 YR 3/1 - sivočrna #10 YR 6/1 - siva #gladka #zelo finozrnata #2 #4 # - #5,0 x 2,5 x 0,4 # #
- 12 #4 #6912/004-018 #Lt #posoda #d 3 #frg. dna z ostenjem #poč. vretenu #10 YR 6/3 - svetlo rjava #10 YR 3/2 - sivočrna #gladka, rahlo porozna #finozrnata #2 #2 # - #4,6 x 5,4 x 0,5 # #
- 12 #4 #6912/004-019 #Lt #posoda #d 3 #frg. dna #prostorčno #10 YR 7/4 - blede rjava; lisasta ! #10 YR 4/1 - siva #gladka #drobnozrnata #2 #1 # - #3,9 x 3,4 x 0,7 # #
- 12 #4 #6912/004-020 #Lt #svitek #S 1 #frg. #prostorčno #2,5 YR 5/6 - rdeča # - #hrapava (B*) #drobnozrnata #2 #3 # - #2,7 x 1,3 x 2,5 # #
- 12 #5 #6912/005-001 #Lt #vretence #Vr 7a # # (dodelano na vretenu) #2,5 Y N4/ - siva #2,5 Y N4/ - siva #gladka #drobnozrnata, grafit #3 #2 # - #4,3 x 1,3 #t. 49: 17 #
- 12 #5 #6912/005-002 #Lt #lonec #L 26 #frg. ostenja #prostorčno #10 YR 6/3 - svetlo rjava #10 YR 6/3 - svetlo rjava #gladka #drobnozrnata #2 #1 # - #2,7 x 2,6 x 0,8 # #
- 12 #6 #6912/006-001 #Lt #glinenka #G 5 #frg. ustja #na vretenu #10 YR 3/1 - sivočrna #10 YR 3/1 - sivočrna #gladka #zelo finozrnata #2 #9 # - #2,2 x 2,1 x 0,5 # #
- 12 #6 #6912/006-002 #Lt #pekva #Pe 1b #frg. ustja #prostorčno #7,5 YR 7/6 - svetlo rdeča #7,5 YR 7/6 - svetlo rdeča #gladka #drobnozrnata #2 #1 # - #4,2 x 2,9 x 1,1 # #
- 12 #6 #6912/006-003 #Lt #posoda #okras #frg. ostenja #prostorčno #10 YR 4/2 - temno rjava #7,5 YR 4/2 - temno rjava #zglajena #finozrnata #2 #6 #vtisi (O 21b) # - #2,1 x 3,2 x 0,6 #t. 49: 18 #
- 12 #6 #6912/006-004 #Lt #lonec #L 34b #frg. ostenja #prostorčno #10 YR 3/2 - sivočrna #10 YR 4/2 - temno rjava #gladka, rahlo porozna #drobnozrnata #2 #1 #metličenje (O 16) # - #3,4 x 2,9 x 0,8 # #

12 #6 #6912/006-005 #Lt #glinenka #G 1 #frg. ostenja #na vretenu #10 YR 3/1 - sivočrna #2,5 Y N4/ - siva #gladka #zelo finoznata #2 #4 #vod. žleb (O 15) # - #3,2 x 2,9 x 0,5 # #

12 #6 #6912/006-006 #Lt #skleda #Sk 13 #frg. ostenja #na vretenu #10 YR 3/1 - sivočrna #10 YR 3/1 - sivočrna #gladka #zelo finoznata #2 #4 # - #4,2 x 2,4 x 0,6 # #

12 #6 #6912/006-007 #Lt #posoda #d 18 #frg. dna #na vretenu #2,5 Y N4/ - siva #10 YR 3/1 - sivočrna #gladka #zelo finoznata #2 #9 # - #4,7 x 4,2 x 0,8 # #

12 #6 #6912/006-008 #Lt #posoda #d 2 #frg. dna #prostoročno #7,5 YR 4/2 - temno rjava #? (frg.) #zglajena #finoznata #2 #2 # - #3,1 x 2,2 x 0,5 # #

12 #7 #6912/007-001 #Lt #lonec #L 21 #frg. ustja z ostenjem #prostoročno #7,5 YR 4/2 - temno rjava; lisasta ! #10 YR 3/2 - sivočrna #gladka, rahlo porozna #finoznata #2 #2 # - #11,1 x 8,8 x 0,4 #t. 49: 19 #

12 #7 #6912/007-002 #Lt #glinenka #G 6 #frg. ustja #na vretenu #10 YR 5/2 - rjava #10 YR 7/4 - blede rjava #gladka #zelo finoznata #2 #1 # - #2,9 x 2,1 x 0,7 # #v ognju ?

12 #7 #6912/007-003 #Lt #pokal #P 1 #frg. ustja #na vretenu #2,5 Y N4/ - siva #2,5 Y N4/ - siva #gladka #zelo finoznata #2 #4 # - #1,9 x 3,5 x 0,5 # #

12 #7 #6912/007-004 #Lt #posoda #okras #frg. ostenja #prostoročno #7,5 YR 5/3 - rjava; lisasta ! #7,5 YR 6/4 - svetlo rjava #gladka, rahlo porozna #drobnoznata #2 #1 #razčlen. rebro (O 4) # - #2,9 x 4,2 x 0,7 #t. 49: 20 #

12 #7 #6912/007-005 #Lt #glinenka #G 1 #frg. ostenja #na vretenu #10 YR 3/1 - sivočrna #10 YR 3/1 - sivočrna #gladka #zelo finoznata #2 #4 #vod. žleb (O 15) # - #4,2 x 5,5 x 0,6 # #

12 #7 #6912/007-006 #Lt #glinenka #G 2 #frg. ostenja #na vretenu #10 YR 7/2 - svetlo siva #10 YR 7/2 - svetlo siva #gladka #zelo finoznata #1 #1 # - #4,1 x 3,6 x 0,5 # #v ognju ?

12 #7 #6912/007-007 #Lt #lonec #L 36 #frg. ostenja #dodelano na vretenu #2,5 Y N4/ - siva #10 YR 3/1 - sivočrna #gladka #drobnoznata, grafit #1 #2 #glavničenje (O 17) # - #2,3 x 3,3 x 0,6 # #okras komaj še viden

12 #7 #6912/007-008 #Lt #lonec #L 34b #frg. ostenja #prostoročno #10 YR 3/1 - sivočrna #10 YR 3/2 - sivočrna #gladka, rahlo porozna #drobnoznata #2 #2 #metličenje (O 16) # - #4,9 x 3,0 x 0,8 # #okras komaj še viden

12 #7 #6912/007-009 #Lt #posoda #d 3 #frg. dna #prostoročno #10 YR 4/2 - temno rjava #10 YR 4/1 - siva #gladka, rahlo porozna #drobnoznata #2 #2 # - #2,6 x 2,6 x 0,8 # #v ognju ?

12 #7 #6912/007-010 #Lt #posoda #d 16 #frg. dna #dodelano na vretenu #10 YR 3/2 - sivočrna #10 YR 3/2 - sivočrna #gladka, rahlo porozna #drobnoznata #2 #2 # - #3,7 x 1,8 x 0,8 # #

12 #8 #6912/008-001 #Lt #lonec #L 18a #frg. ustja #prostoročno #10 YR 4/1 - siva #10 YR 6/4 - svetlo rjava; lisasta ! #gladka #drobnoznata #2 #1 # - #5,3 x 4,7 x 0,6 #t. 50: 1 #

12 #8 #6912/008-002 #Lt #glinenka #G 9 #2 frg. ustja #na vretenu #10 YR 3/1 - sivočrna #10 YR 3/1 - sivočrna #gladka #zelo finoznata #2 #9 # - #5,9 x 3,9 x 0,6 #t. 50: 2 #

12 #8 #6912/008-003 #Lt #pokal #P 1 #frg. ustja #na vretenu #10 YR 3/1 - sivočrna #2,5 Y N4/ - siva #gladka #zelo finoznata #2 #4 # - #3,4 x 2,9 x 0,5 #t. 50: 3 #

12 #8 #6912/008-004 #Lt #lonec #L 1a #frg. ustja #prostoročno #10 YR 7/4 - blede rjava #10 YR 7/2 - svetlo siva; lisasta ! #gladka, rahlo porozna #drobnoznata #2 #1 # - #4,5 x 3,7 x 0,7 # #v ognju ?

12 #8 #6912/008-005 #Lt #lonec #L 8a #frg. ustja #prostoročno #10 YR 4/1 - siva #7,5 YR 5/3 - rjava #gladka, rahlo

porozna #drobnoznata #2 #2 # - #2,0 x 2,3 x 0,6 # #

12 #8 #6912/008-006 #Lt #lonec #L 25 #frg. ustja #poč. vretenu #7,5 YR 6/4 - svetlo rjava #10 YR 4/1 - siva #gladka #drobnoznata #2 #1 # - #3,4 x 2,3 x 0,8 # #

12 #8 #6912/008-007 #Lt #pekva #Pe 1a #frg. ustja #prostoročno #10 YR 5/2 - rjava #7,5 YR 6/6 - svetlo rdeča #gladka #groboznata #2 #1 # - #5,2 x 3,8 x 1,1 # #

12 #8 #6912/008-008 #Lt #posoda #d 1 #frg. dna #prostoročno #10 YR 4/1 - siva #10 YR 4/1 - siva #gladka #drobnoznata #2 #6 # - #1,7 x 2,9 x 0,8 # #

12 #8 #6912/008-009 #Lt #posoda #d 3 #frg. dna #prostoročno #10 YR 5/2 - rjava; lisasta ! #10 YR 6/2 - svetlo rjava #gladka #drobnoznata #2 #6 # - #2,2 x 2,3 x 0,7 # #v ognju ?

12 #9 #6912/009-001 #III-Lt #lonec #L 1a #2 frg. ustja #prostoročno #10 YR 3/2 - sivočrna #10 YR 4/1 - siva #gladka #drobnoznata #2 #2 # - #3,9 x 6,5 x 0,8 #t. 49: 4 #isto kot 6912/14-2 - se lepi

12 #9 #6912/009-002 #III-Lt #lonec #L 14a #frg. ustja #prostoročno #10 YR 3/2 - sivočrna #10 YR 3/2 - sivočrna; lisasta ! #gladka #drobnoznata #2 #2 # - #8,1 x 3,5 x 0,5 #t. 49: 5 #

12 #9 #6912/009-003 #III-Lt #lonec #L 13 #frg. ustja #prostoročno #7,5 YR 6/4 - svetlo rjava #7,5 YR 6/6 - svetlo rdeča #gladka #drobnoznata #2 #1 # - #2,7 x 2,5 x 0,8 # #v ognju ?

12 #9 #6912/009-004 #III-Lt #latvica #La 19b #frg. ustja #prostoročno #10 YR 3/1 - sivočrna #10 YR 3/2 - sivočrna #zglajena #finoznata #2 #2 #fasetiranje (O 19a) # - #2,3 x 2,2 x 0,6 # #

12 #9 #6912/009-005 #III-Lt #posoda #okras #frg. ostenja #prostoročno #10 YR 3/2 - sivočrna #10 YR 3/2 - sivočrna #gladka #finoznata #2 #2 #rebro (O 3) # - #3,3 x 5,1 x 0,6 #t. 49: 6 #

12 #9 #6912/009-006 #III-Lt #pekva #Pe 6 #frg. ostenja #prostoročno #10 YR 7/3 - blede rjava #7,5 YR 6/6 - svetlo rdeča #gladka #drobnoznata #2 #1 #vod. rebro (O 1) # - #6,1 x 5,2 x 1,2 #t. 49: 7 #v ognju ?

12 #9 #6912/009-007 #III-Lt #lonec #L 34b #frg. ostenja #prostoročno #7,5 YR 4/2 - temno rjava #10 YR 4/2 - temno rjava #gladka, rahlo porozna #drobnoznata #2 #2 #metličenje (O 16) # - #3,3 x 3,4 x 0,7 # #

12 #9 #6912/009-008 #III-Lt #posoda #d 3 #frg. dna #prostoročno #10 YR 6/3 - svetlo rjava #5 YR 6/6 - svetlo rdeča #gladka #groboznata #2 #1 # - #6,0 x 4,8 x 1,0 # #

12 #9 #6912/009-009 #III-Lt #svitek #S 1 #frg. #prostoročno #10 YR 3/2 - sivočrna; lisasta ! # - #hrapava (B*) #drobnoznata #2 #2 # - #6,1 x 2,8 x 3,3 # #

12 #10 #6912/010-001 #III #skleda #Sk 7 #frg. ustja z ostenjem #prostoročno #10 YR 5/2 - rjava; lisasta ! #10 YR 5/1 - siva #gladka #drobnoznata #2 #2 # - #8,1 x 4,5 x 0,7 #t. 48: 9 #v ognju ?

12 #10 #6912/010-002 #III #lonec #L 1a #frg. ustja #prostoročno #10 YR 5/3 - rjava #7,5 YR 5/3 - rjava #gladka #finoznata #1 #7 # - #2,6 x 2,3 x 0,8 # #v ognju ?

12 #10 #6912/010-003 #III #pekva #Pe 1a #frg. ustja #prostoročno #7,5 YR 6/6 - svetlo rdeča #10 YR 7/4 - blede rjava #gladka #drobnoznata #2 #5 # - #3,8 x 4,0 x 1,3 # #

12 #10 #6912/010-004 #III #pekva #Pe 1a #frg. ustja #prostoročno #7,5 YR 5/3 - rjava #7,5 YR 6/4 - svetlo rjava #gladka, rahlo porozna #drobnoznata #2 #1 # - #2,6 x 3,0 x 1,0 # #

12 #10 #6912/010-005 #III #latvica #La 6 #frg. ustja #prostoročno #10 YR 3/2 - sivočrna #10 YR 3/2 - sivočrna #gladka #finoznata #2 #2 # - #2,0 x 2,7 x 0,9 # #

12 #10 #6912/010-006 #III #latvica #La 11 #frg. ustja

#prostoročno #7,5 YR 7/6 - svetlo rdeča #10 YR 5/2 - rjava #hrapava (B*) #finozrnata #1 #1 #- #4,1 x 2,9 x 0,8 # #v ognju !; zasigano

12 #10 #6912/010-007 #III #posoda #okras #frg. ostenja #poč. vreteno #10 YR 3/2 - sivočrna; lisasta ! #7,5 YR 5/4 - rjava #gladka #finozrnata #2 #6 #navp. rebri (O 2) #- #6,7 x 6,1 x 0,7 # #

12 #10 #6912/010-008 #III #posoda #okras #frg. ostenja #prostoročno #10 YR 6/2 - svetlo rjava #10 YR 3/2 - sivočrna #gladka #drobnozrnata #2 #2 #bradavica (O 8) #- #2,2 x 3,9 x 0,6 # #

12 #10 #6912/010-009 #III #pekva #Pe 6 #frg. ostenja #prostoročno #7,5 YR 7/6 - svetlo rdeča #7,5 YR 6/6 - svetlo rdeča #gladka #drobnozrnata #2 #1 #vod. žleb (O 15) #- #2,3 x 2,4 x 1,0 # #

12 #10 #6912/010-010 #III #skodela #Sk 1b #frg. ostenja #prostoročno #10 YR 3/2 - sivočrna #10 YR 7/4 - blede rjava #gladka #finozrnata #2 #6 #- #4,3 x 2,7 x 0,6 # #v ognju ?

12 #10 #6912/010-011 #III #posoda #d 10 #frg. dna #prostoročno #10 YR 3/2 - sivočrna; lisasta ! #10 YR 4/2 - temno rjava #gladka, rahlo porozna #drobnozrnata #2 #6 #- #8,2 x 5,1 x 0,9 #t. 48: 11 #

12 #10 #6912/010-012 #III #posoda #d 3 #frg. dna #prostoročno #10 YR 6/4 - svetlo rjava #10 YR 6/1 - siva #gladka #drobnozrnata #2 #2 #- #5,7 x 4,0 x 0,7 #t. 48: 10 #v ognju ?

12 #10 #6912/010-013 #III #posoda #d 7 #frg. dna #prostoročno #7,5 YR 3/2 - temno rjava; lisasta ! #7,5 YR 3/2 - temno rjava #zglajena, rahlo porozna #drobnozrnata #2 #7 #- #3,5 x 4,2 x 0,7 #t. 48: 12 #

12 #10 #6912/010-014 #III #posoda #d 10 #frg. dna #prostoročno #10 YR 4/1 - siva #10 YR 6/2 - svetlo rjava #gladka #drobnozrnata #2 #2 #- #2,1 x 3,1 x 0,7 # #

12 #10 #6912/010-015 #III #pekva #Pe 4f #frg. ročaja #prostoročno #7,5 YR 3/2 - temno rjava; lisasta ! #- #gladka, rahlo porozna #drobnozrnata #2 #2 #- #4,2 x 3,4 x 1,9 # #

12 #11 #6912/011-001 #III #lonec #L 22a #frg. ustja z ostenjem #prostoročno #10 YR 7/4 - blede rjava; lisasta ! #10 YR 4/1 - siva #gladka #drobnozrnata #2 #2 #- #3,9 x 5,2 x 0,8 #t. 48: 16 #

12 #11 #6912/011-002 #III #posoda #d 3 #frg. dna #prostoročno #10 YR 6/1 - siva #10 YR 6/1 - siva #gladka #drobnozrnata #2 #5 #- #3,9 x 2,6 x 0,8 # #v ognju ?

12 #11 #6912/011-003 #III #vretence #Vr 2b #frg. #prostoročno #7,5 YR 7/6 - svetlo rdeča; lisasta ! #- #gladka #finozrnata #2 #2 #- #3,0 x 2,5 #t. 48: 17 #v ognju !

12 #12 #6912/012-001 #III-Lt #lonec #L 36a #frg. ostenja #dodelano na vretenu #2,5 Y N4/ - siva #2,5 Y N4/ - siva #gladka #drobnozrnata, grafit #1 #2 #glavničenje (O 17) + vod. rebro (O 1) #- #5,0 x 4,0 x 0,9 #t. 49: 8 #

12 #12 #6912/012-002 #III-Lt #posoda #d 3 #frg. dna #prostoročno #7,5 YR 5/3 - rjava #5 YR 5/6 - rjava #gladka #grobozrnata #2 #1 #- #4,9 x 4,4 x 1,6 # #

12 #13 #6912/013-001 #III-Lt #lonec #L 8a #frg. ustja #prostoročno #10 YR 3/2 - sivočrna; lisasta ! #7,5 YR 5/2 - rjava #gladka, rahlo porozna #finozrnata #2 #1 #- #2,6 x 3,0 x 0,6 # #

12 #13 #6912/013-002 #III-Lt #posoda #d 19 #frg. dna #na vretenu #2,5 Y N5/ - siva #2,5 Y N5/ - siva #gladka #zelo finozrnata #2 #4 #- #6,6 x 3,9 x 0,6 #t. 49: 9 #v ognju ?

12 #13 #6912/013-003 #III-Lt #svitek #S 1 #frg. #prostoročno #10 YR 3/2 - sivočrna #- #hrapava (B*) #drobnozrnata #2 #2 #- #3,4 x 2,2 x 1,7 # #

12 #14 #6912/014-001 #III-Lt #skleda #Sk 4 #frg. ustja #prostoročno #7,5 YR 4/2 - temno rjava; lisasta ! #10 YR 3/2 - sivočrna #gladka #drobnozrnata #2 #2 #žlebljenje (O 15) #- #2,9 x 3,6 x 0,9 # #

12 #14 #6912/014-002 #III-Lt #lonec #L 1a #frg. ustja #prostoročno #10 YR 3/2 - sivočrna #10 YR 4/1 - siva #gladka #drobnozrnata #2 #2 #- #4,6 x 5,5 x 0,8 #t. 49: 4 #isto kot 6912/9-1 - se lepi

12 #14 #6912/014-003 #III-Lt #lonec #L 1a #frg. ustja #prostoročno #10 YR 3/1 - sivočrna #10 YR 3/1 - sivočrna #gladka, rahlo porozna #drobnozrnata #2 #2 #- #3,1 x 2,8 x 0,6 # #

12 #14 #6912/014-004 #III-Lt #pekva #Pe 2a #frg. ustja #prostoročno #10 YR 6/4 - svetlo rjava #10 YR 6/4 - svetlo rjava #gladka #drobnozrnata #2 #1 #- #2,4 x 3,0 x 1,0 # #

12 #14 #6912/014-005 #III-Lt #ciborij #C 4 #frg. ostenja #poč. vreteno #7,5 YR 6/4 - svetlo rjava; lisasta ! #10 YR 6/3 - svetlo rjava #gladka, rahlo porozna #finozrnata #2 #1 #gubanje (O 12) + vod. žlebovi (O 15) + vod. rebro (O 1) #R: 2,5 YR 5/8 - rdeča #10,1 x 7,6 x 0,9 #t. 49: 10 #v ognju ?; sledi rdeče barve; objava: Gabrovec 1994, t. 10: 6.

12 #14 #6912/014-006 #III-Lt #pitos #Pi 2 #frg. ostenja #prostoročno #7,5 YR 7/4 - rdečkasta #7,5 YR 7/4 - rdečkasta #gladka #finozrnata #1 #2 #vod. rebro (O 1) #- #1,8 x 4,0 x 0,8 # #v ognju !

12 #16 #6912/016-001 #III-Lt #lonec #L 17b #frg. ustja + frg. ustja z ostenjem #prostoročno #7,5 YR 4/2 - temno rjava; lisasta ! #10 YR 6/4 - svetlo rjava; lisasta ! #gladka #grobozrnata #2 #1 #- #8,1 x 10,6 x 0,9 #t. 49: 11 #

12 #16 #6912/016-002 #III-Lt #lonec #L 14a #frg. ustja #prostoročno #7,5 YR 5/4 - rjava #7,5 YR 6/4 - svetlo rjava #gladka #drobnozrnata #2 #5 #- #2,9 x 1,8 x 0,7 # #

12 #16 #6912/016-003 #III-Lt #svitek #S 1 #frg. #prostoročno #7,5 YR 6/6 - svetlo rdeča #- #hrapava (B*) #drobnozrnata #2 #1 #- #1,8 x 1,9 x 1,1 # #

12 #17 #6912/017-001 #III-Lt #pekva #Pe 2a #frg. ustja #prostoročno #10 YR 5/3 - rjava #10 YR 7/4 - blede rjava #gladka #drobnozrnata #2 #1 #- #3,7 x 3,0 x 0,7 # #

12 #17 #6912/017-002 #III-Lt #latvica #La 21b #frg. ostenja #prostoročno #10 YR 3/1 - sivočrna #10 YR 3/2 - sivočrna #gladka #finozrnata #2 #6 #navp. žlebovi (O 15) #- #3,5 x 3,1 x 0,7 # #

12 #17 #6912/017-003 #III-Lt #posoda #d 3 #frg. dna #prostoročno #10 YR 4/2 - temno rjava; lisasta ! #10 YR 4/2 - temno rjava #gladka #drobnozrnata #2 #2 #- #4,2 x 3,1 x 0,7 # #

12 #17 #6912/017-004 #III-Lt #posoda #d 3 #frg. dna #prostoročno #10 YR 7/4 - blede rjava #10 YR 3/1 - sivočrna #gladka #drobnozrnata #2 #1 #- #4,6 x 4,9 x 0,9 # #

12 #17 #6912/017-005 #III-Lt #posoda #d 3 #frg. dna #prostoročno #10 YR 5/3 - rjava #10 YR 5/3 - rjava #gladka #drobnozrnata #2 #1 #- #4,8 x 3,5 x 1,3 # #

12 #17 #6912/017-006 #III-Lt #posoda #d 3 #frg. dna #prostoročno #7,5 YR 6/6 - svetlo rdeča #7,5 YR 3/2 - temno rjava #gladka #drobnozrnata #2 #1 #- #3,8 x 3,0 x 1,0 # #

12 #17 #6912/017-007 #III-Lt #posoda #d 13 #frg. dna #prostoročno #10 YR 3/1 - sivočrna #10 YR 3/1 - sivočrna #zglajena #finozrnata #2 #2 #- #5,0 x 3,6 x 1,1 # #zunanja površina v večini fragmentirana

12 #17 #6912/017-008 #III-Lt #svitek #S 1 #2 frg. #prostoročno #7,5 YR 6/6 - svetlo rdeča; lisasta ! #- #hrapava (B*) #drobnozrnata #2 #1 #- #7,8 x 3,4 x 2,5 # #

12 #17 #6912/017-009 #III-Lt #vretence #Vr 4 #frg. #prostoročno #10 YR 4/1 - siva #- #gladka #finozrnata #2 #2

#- #- #2,3 x 2,8 x 1,2 #t. 49: 12 #

12 #18 #6912/018-001 #III #pekva #Pe 1a #frg. ustja #prostorčno #7,5 YR 7/6 - svetlo rdeča #10 YR 7/4 - bledo rjava #gladka #drobnozrnata #2 #1 #- #- #2,5 x 1,6 x 1,0 # #

12 #18 #6912/018-002 #III #posoda #d 12a #frg. dna #prostorčno #5 YR 6/6 - svetlo rdeča #5 YR 5/6 - rjava #gladka #drobnozrnata #2 #1 #- #- #6,1 x 3,7 x 0,9 # #v ognju ?

12 #19 #6912/019-001 #III #pekva #Pe 3a #frg. ostenja #prostorčno #7,5 YR 6/4 - svetlo rjava #10 YR 5/3 - rjava #gladka #grobnozrnata #2 #1 #- #- #5,1 x 3,4 x 1,0 # #

12 #20 #6912/020-001 #III #lonec #L 1a #frg. ustja z ostenjem #prostorčno #10 YR 3/1 - sivočrna; lisasta ! #10 YR 5/1 - siva; lisasta ! #gladka #drobnozrnata #3 #2 #- #- #5,4 x 7,0 x 1,0 # #v ognju !; vključki: veliko kremen. peska

12 #20 #6912/020-002 #III #posoda #okras #2 frg. ostenja #prostorčno #10 YR 6/1 - siva #10 YR 7/4 - bledo rjava; lisasta ! #gladka #drobnozrnata #2 #5 #vtisi (O 21b) + vod. žlebovi (O 15) #- #4,6 x 2,2 x 1,1 # #v ognju !

12 #21 #6912/021-001 #III #(ročka) #Ro 2 #frg. ustja #prostorčno #10 YR 4/2 - temno rjava; lisasta ! #10 YR 6/4 - svetlo rjava; lisasta ! #gladka, rahlo porozna #drobnozrnata #2 #6 #- #- #6,0 x 5,8 x 0,8 #t. 48: 21 #v ognju ?

12 #21 #6912/021-002 #III #lonec #L 27 #frg. ustja #poč. vreteno #10 YR 3/1 - sivočrna #10 YR 3/2 - sivočrna #zglajena #finozrnata #3 #2 #- #- #3,1 x 4,5 x 0,4 #t. 48: 20 #

12 #21 #6912/021-003 #III #lonec #L 1a #frg. ustja z ostenjem #prostorčno #10 YR 4/2 - temno rjava; lisasta ! #10 YR 3/2 - sivočrna #gladka #drobnozrnata #2 #2 #- #- #7,9 x 11,2 x 0,8 # #znotraj org. ostanki

12 #21 #6912/021-004 #III #lonec #L 1b #frg. ustja #prostorčno #7,5 YR 6/6 - svetlo rdeča #5 YR 5/6 - rjava #gladka, rahlo porozna #drobnozrnata #2 #1 #- #- #3,5 x 3,6 x 0,7 # #v ognju ?

12 #21 #6912/021-005 #III #lonec #L 25 #frg. ustja #prostorčno #7,5 YR 3/2 - temno rjava #7,5 YR 6/6 - svetlo rdeča #gladka #drobnozrnata #2 #5 #- #- #2,6 x 3,3 x 1,3 # #

12 #21 #6912/021-006 #III #lonec #L 25 #frg. ustja #prostorčno #5 YR 5/6 - rjava #7,5 YR 4/3 - temno rjava #gladka, rahlo porozna #drobnozrnata #2 #1 #- #- #3,2 x 2,8 x 0,9 # #

12 #21 #6912/021-007 #III #latvica #La 3 #frg. ustja #prostorčno #7,5 YR 6/4 - svetlo rjava #7,5 YR 6/4 - svetlo rjava #gladka #finozrnata #2 #5 #- #- #3,3 x 2,4 x 0,9 # #v ognju ?

12 #21 #6912/021-008 #III #pekva #Pe 1a #frg. ustja #prostorčno #7,5 YR 5/3 - rjava #7,5 YR 7/6 - svetlo rdeča #gladka #drobnozrnata #2 #1 #- #- #4,5 x 4,2 x 1,4 # #

12 #21 #6912/021-009 #III #pekva #Pe 1a #frg. ustja #prostorčno #7,5 YR 6/6 - svetlo rdeča #7,5 YR 6/6 - svetlo rdeča #gladka, rahlo porozna #drobnozrnata #2 #1 #- #- #1,9 x 2,8 x 1,4 # #

12 #21 #6912/021-010 #III #pekva #Pe 1b #frg. ustja #prostorčno #7,5 YR 3/2 - temno rjava #7,5 YR 4/3 - temno rjava #gladka, rahlo porozna #drobnozrnata #2 #1 #- #- #3,3 x 4,3 x 1,2 # #

12 #21 #6912/021-011 #III #pekva #Pe 1a #frg. ustja #prostorčno #7,5 YR 4/3 - temno rjava #5 YR 6/6 - svetlo rdeča #zglajena, rahlo porozna #drobnozrnata #2 #1 #- #- #4,2 x 4,6 x 0,9 # #

12 #21 #6912/021-012 #III #pekva #Pe 1a #frg. ustja #prostorčno #7,5 YR 7/6 - svetlo rdeča #7,5 YR 7/6 - svetlo rdeča #gladka #drobnozrnata #2 #1 #- #- #3,9 x 3,4 x 1,0 # #v ognju ?

12 #21 #6912/021-013 #III #latvica #La 7 #frg. ostenja #prostorčno #5 YR 5/6 - rjava #10 YR 3/2 - sivočrna #gladka,

rahlo porozna #finozrnata #2 #2 #bradavica (O 8) #- #5,1 x 8,5 x 1,1 # #

12 #21 #6912/021-014 #III #skleda #Sk 6 #2 frg. ostenja #prostorčno #10 YR 7/4 - bledo rjava #10 YR 7/4 - bledo rjava #gladka, rahlo porozna #finozrnata #1 #1 #- #- #3,2 x 6,8 x 0,9 # #v ognju !; najverjetneje isto kot 6912/39-4

12 #21 #6912/021-015 #III #skleda #Sk 6 #frg. ostenja #prostorčno #10 YR 3/2 - sivočrna #10 YR 4/1 - siva #gladka, rahlo porozna #finozrnata #2 #2 #- #- #3,0 x 4,1 x 0,5 # #

12 #21 #6912/021-016 #III #posoda #d 3 #frg. dna #prostorčno #10 YR 3/1 - sivočrna; lisasta ! #10 YR 6/4 - svetlo rjava #gladka #grobnozrnata #2 #6 #- #- #5,7 x 3,7 x 1,4 # #

12 #21 #6912/021-017 #III #posoda #d 7 #frg. dna #prostorčno #2,5 YR 5/6 - rdeča #7,5 YR 4/2 - temno rjava #gladka, rahlo porozna #drobnozrnata #2 #1 #- #- #4,7 x 5,1 x 0,9 # #

12 #21 #6912/021-018 #III #posoda #d 3 #frg. dna #prostorčno #10 YR 3/2 - sivočrna #10 YR 4/1 - siva #gladka #drobnozrnata #2 #2 #- #- #3,7 x 4,5 x 1,4 # #v ognju ?

12 #21 #6912/021-019 #III #posoda #d 7 #frg. dna #prostorčno #10 YR 6/4 - svetlo rjava; lisasta ! #10 YR 6/3 - svetlo rjava #gladka #finozrnata #2 #1 #- #- #3,5 x 2,2 x 1,0 # #

12 #21 #6912/021-020 #III #posoda #d 3 #frg. dna #prostorčno #10 YR 3/2 - sivočrna #10 YR 3/2 - sivočrna #gladka #drobnozrnata #2 #2 #- #- #2,0 x 2,8 x 1,0 # #

12 #21 #6912/021-021 #III #posoda #d 13 #frg. dna #prostorčno #7,5 YR 4/2 - temno rjava #10 YR 4/2 - temno rjava #gladka #finozrnata #2 #2 #- #- #4,4 x 3,6 x 0,6 # #

12 #21 #6912/021-022 #III #posoda #d 13 #frg. dna #prostorčno #10 YR 4/2 - temno rjava #10 YR 5/3 - rjava #gladka, rahlo porozna #finozrnata #2 #2 #- #- #3,5 x 2,6 x 1,0 # #

12 #21 #6912/021-023 #III #posoda #d 13 #frg. dna #prostorčno #10 YR 3/2 - sivočrna #10 YR 3/2 - sivočrna #gladka #drobnozrnata #2 #2 #- #- #5,9 x 5,6 x 0,7 # #

12 #21 #6912/021-024 #III #pekva #Pe 4a #frg. ročaja #prostorčno #7,5 YR 4/3 - temno rjava; lisasta ! #- #gladka #grobnozrnata #2 #1 #- #- #11,4 x 5,3 x 3,8 # #

12 #21 #6912/021-025 #III #pekva #Pe 4c #frg. ročaja #prostorčno #7,5 YR 5/3 - rjava; lisasta ! #- #gladka, rahlo porozna #drobnozrnata #2 #1 #- #- #3,5 x 3,9 x 2,4 # #

12 #22 #6912/022-001 #III #pitos #Pi 2 #frg. ustja #prostorčno #5 YR 6/6 - svetlo rdeča #7,5 YR 7/6 - svetlo rdeča #gladka #drobnozrnata #1 #2 #vod. kaneliranje (O 18c) #- #2,4 x 1,9 x 1,0 # #v ognju !

12 #22 #6912/022-002 #III #posoda #okras #frg. ostenja #prostorčno #7,5 YR 6/6 - svetlo rdeča #7,5 YR 6/6 - svetlo rdeča #gladka #drobnozrnata #1 #5 #žlebljen okras + / bradavica/ (O 15a) #- #3,6 x 2,7 x 0,9 # #v ognju !; nalepka je fragmentirana

12 #23 #6912/023-001 #III #lonec #L 14a #frg. ustja #prostorčno #10 YR 3/2 - sivočrna; lisasta ! #10 YR 3/2 - sivočrna; lisasta ! #gladka #drobnozrnata #2 #2 #- #- #3,4 x 2,7 x 0,4 # #

12 #23 #6912/023-002 #III #lonec #Lsv 2 #frg. ustja #prostorčno #10 YR 4/2 - temno rjava #10 YR 4/1 - siva #gladka #drobnozrnata #2 #1 #- #- #3,0 x 4,6 x 1,0 # #

12 #23 #6912/023-003 #III #pekva #Pe 2a #frg. ustja #prostorčno #7,5 YR 7/6 - svetlo rdeča #10 YR 7/4 - bledo rjava #gladka #drobnozrnata #2 #1 #- #- #3,9 x 4,6 x 0,9 # #

12 #23 #6912/023-004 #III #lonec #L 29 #frg. ostenja #prostorčno #10 YR 4/2 - temno rjava #10 YR 3/2 - sivočrna #gladka #drobnozrnata #2 #2 #vod. žlebovi + vtisi (O 21c) #- #3,3 x 3,8 x 0,6 #t. 48: 18 #

12 #23 #6912/023-005 #III #pekva #Pe 6 #frg. ostenja

#prostoročno #10 YR 5/2 - rjava; lisasta ! #7,5 YR 6/6 - svetlo rdeča #gladka #drobnozrnata #2 #1 #vod. žleb (O 15) #- #4,0 x 4,0 x 1,1 # #

12 #23 #6912/023-006 #III #posoda #d 3 #frg. dna #prostoročno #10 YR 6/4 - svetlo rjava #10 YR 6/2 - svetlo rjava #gladka #finozrnata #2 #1 # - #6,8 x 7,3 x 0,9 #t. 48: 19 #v ognju ?

12 #23 #6912/023-007 #III #posoda #d 4 #frg. dna #prostoročno #10 YR 4/2 - temno rjava #10 YR 6/2 - svetlo rjava; lisasta ! #gladka #drobnozrnata #2 #6 # - #4,0 x 4,9 x 1,0 # #

12 #23 #6912/023-008 #III #posoda #d 12b #frg. dna z ostenjem #poč. vreteno #10 YR 3/1 - sivočrna #10 YR 3/1 - sivočrna #zglajena #finozrnata #2 #2 # - #10,0 x 6,7 x 0,6 # #

12 #23 #6912/023-009 #III #posoda #d 3 #frg. dna #prostoročno #10 YR 3/1 - sivočrna #? (frg.) #gladka #finozrnata #2 #2 # - #4,2 x 2,2 x 1,3 # #

12 #23 #6912/023-010 #III #pekva #Pe 4b #frg. ročaja #prostoročno #10 YR 5/2 - rjava; lisasta ! # - #gladka #grobozrnata #2 #3 # - #6,6 x 3,7 x 2,9 # #

12 #23 #6912/023-011 #III #pekva #Pe 4d #frg. ročaja #prostoročno #10 YR 6/4 - svetlo rjava # - #gladka #drobnozrnata #2 #1 # - #4,2 x 4,5 x 2,3 # #

12 #23 #6912/023-012 #III #svitek #S 1 #2 frg. #prostoročno #7,5 YR 6/6 - svetlo rdeča # - #hrapava (B*) #drobnozrnata #2 #3 # - #3,0 x 4,1 x 3,5 # #

12 #24 #6912/024-001 #III #ognjiščna koza #Ok 1 #frg. #prostoročno #10 YR 6/2 - svetlo rjava #10 YR 7/4 - blede rjava #gladka, rahlo porozna #grobozrnata #2 #1 # - #7,5 x 7,3 x 3,6 # #

12 #25 #6912/025-001 #III #lonec #L 1a #frg. ustja z ostenjem #prostoročno #5 YR 6/6 - svetlo rdeča #10 YR 7/3 - blede rjava #gladka #drobnozrnata #2 #1 # - #10,8 x 9,0 x 0,9 # #v ognju ?

12 #25 #6912/025-002 #III #pekva #Pe 1a #frg. ustja #prostoročno #7,5 YR 3/2 - temno rjava #7,5 YR 5/3 - rjava #gladka #drobnozrnata #2 #1 # - #2,6 x 2,8 x 0,9 # #

12 #25 #6912/025-003 #III #posoda #okras #frg. ostenja #prostoročno #7,5 YR 4/2 - temno rjava #7,5 YR 4/3 - temno rjava #gladka #finozrnata #2 #2 #bradavica (O 8) #- #2,5 x 2,3 x 0,6 # #

12 #25 #6912/025-004 #III #posoda #d 3 #frg. dna #prostoročno #5 YR 6/6 - svetlo rdeča #10 YR 3/2 - sivočrna #gladka #finozrnata #1 #2 # - #3,8 x 2,0 x 0,7 # #v ognju !

12 #26 #6912/026-001 #III #pitos #Pi 2 #frg. ostenja #prostoročno #7,5 YR 7/3 - rdečkasta #2,5 Y N5/ - siva #gladka #drobnozrnata #1 #2 #vod. rebro (O 1) #- #4,7 x 4,6 x 1,0 # #v ognju !

12 #26 #6912/026-002 #III #pekva #Pe 4b #frg. ročaja #prostoročno #10 YR 5/3 - rjava # - #gladka #grobozrnata #2 #1 # - #5,1 x 3,3 x 2,5 # #

12 #27 #6912/027-001 #III #pekva #Pe 1b #frg. ustja #prostoročno #10 YR 5/1 - siva #10 YR 6/4 - svetlo rjava #glajena #grobozrnata #2 #1 # - #4,6 x 4,4 x 1,0 # #

12 #28 #6912/028-001 #III #latvica #La 2 #frg. ustja #prostoročno #10 YR 3/2 - sivočrna; lisasta ! #10 YR 3/2 - sivočrna; lisasta ! #zglajena, rahlo porozna #finozrnata #2 #2 # - #6,6 x 4,5 x 0,7 #t. 49: 1 #

12 #28 #6912/028-002 #III #latvica #La 12 #frg. ustja #prostoročno #10 YR 3/2 - sivočrna #10 YR 5/3 - rjava #zglajena #finozrnata #2 #2 # - #3,5 x 2,7 x 0,7 # #

12 #28 #6912/028-003 #III #pekva #Pe 1a #frg. ustja #prostoročno #? (frg.) #7,5 YR 7/6 - svetlo rdeča #gladka

#drobnozrnata #2 #1 # - #3,5 x 3,4 x 0,7 # #zunanja površina v večini fragmentirana

12 #28 #6912/028-004 #III #pekva #Pe 1a #frg. ustja #prostoročno #7,5 YR 6/6 - svetlo rdeča; lisasta ! #5 YR 5/6 - rjava #gladka, rahlo porozna #drobnozrnata #2 #1 # - #1,9 x 2,9 x 0,9 # #

12 #28 #6912/028-005 #III #pekva #Pe 1a #frg. ustja #prostoročno #7,5 YR 6/4 - svetlo rjava #10 YR 5/3 - rjava #gladka #drobnozrnata #2 #1 # - #2,7 x 2,0 x 1,0 # #

12 #28 #6912/028-006 #III #skleda #Sk 6 #frg. ostenja #prostoročno #10 YR 3/2 - sivočrna #10 YR 3/1 - sivočrna #zglajena #finozrnata #2 #2 # - #2,6 x 2,8 x 0,6 # #

12 #28 #6912/028-007 #III #latvica #La 16 #frg. ostenja #prostoročno #10 YR 3/2 - sivočrna #7,5 YR 4/2 - temno rjava #gladka, rahlo porozna #finozrnata #2 #2 #ušesce (O 10) #- #3,4 x 3,8 x 0,7 # #

12 #28 #6912/028-008 #III #latvica #La 18 #frg. ostenja #prostoročno #10 YR 3/2 - sivočrna #10 YR 3/2 - sivočrna #zglajena #finozrnata #2 #5 #bradavica (O 8) #- #3,7 x 2,8 x 0,6 # #

12 #28 #6912/028-009 #III #posoda #d 1 #frg. dna #prostoročno #5 YR 5/6 - rjava; lisasta ! #5 YR 5/6 - rjava #gladka, rahlo porozna #drobnozrnata #2 #5 # - #2,9 x 3,6 x 1,0 # #

12 #28 #6912/028-010 #III #posoda #d 3 #frg. dna #prostoročno #10 YR 3/2 - sivočrna; lisasta ! #10 YR 3/2 - sivočrna #hrapava (B*) #drobnozrnata #2 #2 # - #3,1 x 1,7 x 0,6 # #v ognju !

12 #28 #6912/028-011 #III #posoda #d 13 #frg. dna z ostenjem #poč. vreteno #10 YR 3/2 - sivočrna #7,5 YR 5/3 - rjava; lisasta ! #zglajena #finozrnata #2 #6 # - #6,0 x 5,1 x 0,8 # #

12 #28 #6912/028-012 #III #pekva #Pe 4a #frg. ročaja #prostoročno #7,5 YR 6/4 - svetlo rjava; lisasta ! # - #gladka #drobnozrnata #2 #3 # - #6,0 x 3,2 x 2,6 # #

12 #29 #6912/029-001 #III #posoda #d 3 #frg. dna #prostoročno #10 YR 7/3 - blede rjava #10 YR 4/2 - temno rjava #gladka #drobnozrnata #2 #1 # - #5,4 x 3,9 x 0,9 # #

12 #29 #6912/029-002 #III #posoda #d 3 #frg. dna #prostoročno #10 YR 7/3 - blede rjava #10 YR 3/2 - sivočrna #gladka #drobnozrnata #2 #2 # - #3,0 x 3,6 x 0,8 # #

12 #31 #6912/031-001 #III #lonec #L 11 #2 frg. ustja z ostenjem #prostoročno #10 YR 3/2 - sivočrna #10 YR 4/2 - temno rjava #gladka #drobnozrnata #2 #2 # - #8,7 x 9,4 x 0,5 #t. 49: 3 #

12 #31 #6912/031-002 #III #ročka #Ro 1 #frg. ustja + frg. ustja z ročajem #prostoročno #10 YR 3/2 - sivočrna #10 YR 4/2 - temno rjava #gladka #drobnozrnata #2 #2 # - #2,8 x 2,9 x 0,6; 7,7 x 8,4 x 0,8 # #zunanja površina fragmentirana; morda isto kot 6912/35-4

12 #31 #6912/031-003 #III #pekva #Pe 2a #frg. ustja #prostoročno #7,5 YR 6/4 - svetlo rjava; lisasta ! #10 YR 6/4 - svetlo rjava #gladka #grobozrnata #2 #1 # - #3,9 x 3,6 x 1,1 # #

12 #32 #6912/032-001 #III #lonec #L 16 #2 frg. ustja #prostoročno #10 YR 3/2 - sivočrna #10 YR 6/3 - svetlo rjava; lisasta ! #gladka #drobnozrnata #2 #2 # - #3,5 x 4,4 x 0,6 #t. 49: 2 #

12 #32 #6912/032-002 #III #posoda #okras #frg. ostenja #prostoročno #7,5 YR 6/4 - svetlo rjava #10 YR 3/2 - sivočrna; lisasta ! #gladka #drobnozrnata #2 #2 #bradavica (O 8) #- #4,1 x 3,3 x 0,9 # #

12 #32 #6912/032-003 #III #pitos #Pi 2 #frg. ostenja #prostoročno #7,5 YR 7/4 - rdečkasta #2,5 Y N5/ - siva #gladka #drobnozrnata #1 #2 #vod. rebro (O 1) #- #2,4 x 2,7 x 0,8 # #v ognju !

12 #32 #6912/032-004 #III #posoda #d 4 #frg. dna #prostorčno #10 YR 5/1 - siva; lisasta ! #10 YR 5/2 - rjava #gladka #drobnoznata #2 #1 # - # - #4,2 x 3,2 x 0,7 # #

12 #32 #6912/032-005 #III #posoda #d 3 #frg. dna #prostorčno #10 YR 5/1 - siva; lisasta ! #? (frg.) #gladka #finoznata #2 #1 #žlebova (O 15) # - #3,0 x 1,7 x 0,6 #t. 48: 15 #isto kot 6912/45-2 - se lepi

12 #32 #6912/032-006 #III #pekva #Pe 4a #frg. ročaja #prostorčno #10 YR 5/2 - rjava # - #gladka #grobnoznata #2 #1 # - # - #12,2 x 4,5 x 3,6 # #

12 #32 #6912/032-007 #III #pekva #Pe 4e #frg. ročaja #prostorčno #10 YR 6/2 - svetlo rjava # - #gladka #drobnoznata #2 #1 # - # - #7,7 x 4,4 x 2,8 # #

12 #33 #6912/033-001 #II #lonec #L 1a #frg. ustja #prostorčno #10 YR 2/1 - sivočrna #10 YR 3/2 - sivočrna #zglajena, rahlo porozna #finoznata #3 #6 # - # - #5,0 x 5,4 x 0,8 #t. 48: 2 #

12 #33 #6912/033-002 #II #lonec #L 1b #frg. ustja #prostorčno #10 YR 4/2 - temno rjava #10 YR 3/2 - sivočrna #gladka, rahlo porozna #drobnoznata #2 #2 # - # - #4,6 x 4,4 x 0,7 # #

12 #33 #6912/033-003 #II #lonec #L 22a #frg. ostenja #prostorčno #10 YR 5/2 - rjava; lisasta ! #10 YR 5/3 - rjava; lisasta ! #gladka, rahlo porozna #drobnoznata #2 #1 # - # - #11,4 x 11,3 x 1,1 # #frg. ramen

12 #33 #6912/033-004 #II #pekva #Pe 3a #frg. ostenja #prostorčno #10 YR 7/3 - blede rjava #10 YR 7/3 - blede rjava #gladka #drobnoznata #1 #1 # - # - #4,6 x 4,3 x 1,0 # #v ognju ?

12 #35 #6912/035-001 #II #pekva #Pe 1c #frg. ustja #prostorčno #7,5 YR 7/6 - svetlo rdeča; lisasta ! #10 YR 6/3 - svetlo rjava #gladka #drobnoznata #2 #1 # - # - #4,4 x 3,3 x 1,0 # #

12 #35 #6912/035-002 #II #posoda #okras #frg. ostenja #prostorčno #10 YR 6/3 - svetlo rjava; lisasta ! #10 YR 6/3 - svetlo rjava #gladka, rahlo porozna #drobnoznata #2 #1 #vod. žlebovi (O 15) # - #4,0 x 5,0 x 0,7 # #

12 #35 #6912/035-003 #II #vrč #imp. #frg. ročaja # (prostorčno) #7,5 YR 7/4 - rdečkasta # - #gladka #zelo finoznata #2 #1 # - # - #3,3 x 2,3 x 1,3 # #

12 #35 #6912/035-004 #II # (ročka) #Ro 1 #frg. dno #prostorčno #10 YR 3/2 - sivočrna #10 YR 4/2 - temno rjava #gladka #drobnoznata #2 #2 # - # - #9,3 x 8,4 x 0,9 # #morda dno ročke 6912/31-2

12 #36 #6912/036-001 #II #lonec #L 25 #frg. ustja #poč. vreteno #10 YR 3/2 - sivočrna #7,5 YR 5/3 - rjava #gladka #finoznata #2 #2 # - # - #3,3 x 3,2 x 0,9 # #

12 #36 #6912/036-002 #II #pekva #Pe 1b #frg. ustja #prostorčno #7,5 YR 3/2 - temno rjava #5 YR 5/6 - rjava #glajena #drobnoznata #2 #1 # - # - #3,6 x 3,4 x 1,3 # #

12 #36 #6912/036-003 #II #latvica #La 11 #frg. ustja #prostorčno #7,5 YR 3/2 - temno rjava #7,5 YR 3/2 - temno rjava #zglajena #finoznata #2 #5 # - # - #2,6 x 2,7 x 0,6 # #

12 #36 #6912/036-004 #II #pekva #Pe 9 #frg. ostenja #prostorčno #7,5 YR 4/3 - temno rjava #7,5 YR 3/2 - temno rjava #gladka #drobnoznata #2 #1 #vod. rebro (O 1) # - #6,5 x 6,5 x 1,6 # #

12 #36 #6912/036-005 #II #pekva #Pe 4a #frg. ročaja #prostorčno #10 YR 3/2 - sivočrna; lisasta ! # - #gladka #drobnoznata #2 #3 # - # - #7,7 x 3,9 x 2,8 # #

12 #37 #6912/037-001 #II #latvica #La 11b #frg. ustja #prostorčno #10 YR 3/2 - sivočrna #7,5 YR 3/2 - temno rjava #zglajena #finoznata #2 #2 # - # - #4,5 x 4,3 x 0,7 #t. 48: 1 #

12 #37 #6912/037-002 #II #latvica #La 4 #frg. ustja #prostorčno #10 YR 3/2 - sivočrna #10 YR 3/2 - sivočrna #zglajena #finoznata #2 #2 # - # - #5,1 x 3,3 x 1,1 # #

12 #37 #6912/037-003 #II #latvica #La 11 #frg. ustja #prostorčno #10 YR 3/2 - sivočrna #10 YR 3/2 - sivočrna #zglajena, rahlo porozna #finoznata #2 #2 # - # - #2,9 x 3,1 x 0,5 # #

12 #37 #6912/037-004 #II #skleda #Sk 6 #frg. ustja #prostorčno #7,5 YR 3/2 - temno rjava #10 YR 3/2 - sivočrna #zglajena #finoznata #2 #2 # - # - #2,4 x 2,1 x 0,4 # #

12 #37 #6912/037-005 #II #lonec #L 1a #frg. ustja #prostorčno #7,5 YR 5/4 - rjava #7,5 YR 3/2 - temno rjava #gladka, rahlo porozna #drobnoznata #2 #2 # - # - #3,1 x 3,3 x 0,7 # #

12 #37 #6912/037-006 #II #lonec #L 1a #frg. ustja #prostorčno #10 YR 4/2 - temno rjava; lisasta ! #10 YR 3/2 - sivočrna #gladka, rahlo porozna #drobnoznata #2 #2 # - # - #3,5 x 2,6 x 0,8 # #

12 #37 #6912/037-007 #II #posoda #okras #frg. ostenja #prostorčno #7,5 YR 6/6 - svetlo rdeča #5 YR 6/6 - svetlo rdeča #gladka, rahlo porozna #drobnoznata #2 #5 #podkvasta nalepka (O 6) # - #2,8 x 3,3 x 0,7 # #

12 #37 #6912/037-008 #II #posoda #okras #frg. ostenja #prostorčno #7,5 YR 5/3 - rjava #10 YR 4/2 - temno rjava #gladka, rahlo porozna #drobnoznata #2 #1 #bradavica (O 8) # - #3,0 x 2,6 x 0,7 # #

12 #37 #6912/037-009 #II #posoda #d 10 #frg. dna #prostorčno #10 YR 3/1 - sivočrna #5 YR 6/6 - svetlo rdeča #gladka #finoznata #2 #6 # - # - #6,1 x 4,9 x 1,0 # #

12 #37 #6912/037-010 #II #posoda #d 1 #frg. dna #prostorčno #7,5 YR 5/4 - rjava #10 YR 3/2 - sivočrna #gladka, rahlo porozna #drobnoznata #2 #1 # - # - #3,6 x 3,7 x 0,7 # #

12 #38 #6912/038-001 #II #latvica #La 11 #frg. ustja #prostorčno #10 YR 3/2 - sivočrna #10 YR 3/2 - sivočrna #gladka #finoznata #2 #2 # - # - #3,9 x 4,7 x 0,6 #t. 48: 3 #

12 #38 #6912/038-002 #II #latvica #La 11 #frg. ustja #prostorčno #10 YR 3/2 - sivočrna #10 YR 3/2 - sivočrna #gladka, rahlo porozna #finoznata #2 #5 # - # - #2,8 x 3,9 x 0,7 # #v ognju ?

12 #38 #6912/038-003 #II #latvica #La 11b #frg. ustja #prostorčno #5 YR 6/6 - svetlo rdeča #7,5 YR 6/6 - svetlo rdeča #gladka, rahlo porozna #finoznata #2 #1 # - # - #4,1 x 2,7 x 0,8 # #v ognju ?

12 #38 #6912/038-004 #II #lonec #L 1a #frg. ustja #prostorčno #7,5 YR 3/2 - temno rjava #7,5 YR 6/4 - svetlo rjava #gladka, rahlo porozna #drobnoznata #2 #2 # - # - #2,8 x 3,6 x 0,8 # #

12 #38 #6912/038-005 #II #posoda #d 4 #frg. dna #prostorčno #7,5 YR 4/2 - temno rjava #5 YR 5/6 - rjava #gladka, rahlo porozna #drobnoznata #2 #6 # - # - #4,2 x 3,1 x 0,6 # #

12 #38 #6912/038-006 #II #posoda #d 13 #frg. dna #prostorčno #10 YR 3/2 - sivočrna #10 YR 3/2 - sivočrna #zglajena #drobnoznata #2 #2 # - # - #3,5 x 4,3 x 0,8 # #

12 #39 #6912/039-001 #II #latvica #La 11b #frg. ustja #prostorčno #10 YR 3/2 - sivočrna #7,5 YR 4/2 - temno rjava #zglajena, rahlo porozna #finoznata #2 #2 # - # - #2,4 x 2,5 x 0,6 # #

12 #39 #6912/039-002 #II #lonec #L 1b #frg. ustja #prostorčno #5 YR 6/6 - svetlo rdeča; lisasta ! #7,5 YR 6/6 - svetlo rdeča #gladka #drobnoznata #2 #5 # - # - #5,6 x 6,2 x 1,2 # #

12 #39 #6912/039-003 #II #pekva #Pe 1a #frg. ustja #prostorčno #10 YR 4/3 - temno rjava #10 YR 5/3 - rjava #gladka #drobnoznata #2 #1 # - # - #2,2 x 2,1 x 0,9 # #

12 #39 #6912/039-004 #II #skleda #Sk 6 #frg. ostenja #prostorčno #10 YR 7/4 - blede rjava #10 YR 7/4 - blede rjava #gladka, rahlo porozna #finoznata #1 #1 # - # - #3,4 x 4,0 x 0,8 # #v ognju !; najverjetneje isto kot 6912/21-14

12 #40 #6912/040-001 #II #lonec #L 5 #frg. ustja #prostoročno #2,5 YR 6/8 - svetlo rdeča #10 YR 6/4 - svetlo rjava #gladka #drobnozrnata #2 #1 #bradavica (O 8) #- #3,6 x 4,7 x 0,6 # #

12 #40 #6912/040-002 #II #latvica #La 11 #frg. ustja #prostoročno #7,5 YR 6/6 - svetlo rdeča #10 YR 3/2 - sivočrna #gladka, rahlo porozna #finozrnata #1 #5 #- #- #2,7 x 1,5 x 0,6 # #v ognju ?

12 #40 #6912/040-003 #II #skleda #Sk 5 #frg. ostenja #prostoročno #10 YR 3/1 - sivočrna #10 YR 5/3 - rjava #zglajena #finozrnata #3 #6 #- #- #3,6 x 2,5 x 0,7 # #

12 #40 #6912/040-004 #II #svitek #S 1 #2 frg. #prostoročno #5 YR 6/6 - svetlo rdeča; lisasta ! #- #hrapava (B*) #drobnozrnata #2 #3 #- #- #5,8 x 3,6 x 2,8 # #

12 #42 #6912/042-001 #II ? #lonec #L 1a #frg. ustja #prostoročno #10 YR 6/1 - siva; lisasta ! #10 YR 3/2 - sivočrna #gladka, rahlo porozna #drobnozrnata #1 #2 #- #- #4,2 x 4,4 x 0,9 # #v ognju ?; znotraj org. ostanki

12 #42 #6912/042-002 #II ? #pekva #Pe 4a #frg. ročaja #prostoročno #10 YR 5/2 - rjava; lisasta ! #- #gladka #drobnozrnata #2 #1 #- #- #5,2 x 3,2 x 2,1 # #

12 #43 #6912/043-001 #II #latvica #La 11 #frg. ustja #prostoročno #10 YR 3/2 - sivočrna #10 YR 3/2 - sivočrna #gladka #drobnozrnata #2 #2 #- #- #2,2 x 1,5 x 0,6 # #

12 #43 #6912/043-002 #II #pekva #Pe 1a #frg. ustja #prostoročno #7,5 YR 3/3 - temno rjava #5 YR 5/6 - rjava #gladka #drobnozrnata #2 #1 #- #- #2,8 x 2,9 x 1,0 # #

12 #44 #6912/044-001 #III #posoda #okras #frg. ostenja #prostoročno #10 YR 6/4 - svetlo rjava; lisasta ! #10 YR 6/4 - svetlo rjava #gladka #drobnozrnata #2 #2 #jez. držaj (O 9) #- #7,9 x 4,3 x 0,8 # #v ognju ?

12 #44 #6912/044-002 #III #posoda #d 7 #frg. dna #prostoročno #10 YR 6/3 - svetlo rjava #7,5 YR 6/4 - svetlo rjava; lisasta ! #gladka #drobnozrnata #2 #5 #- #- #4,9 x 6,0 x 0,8 # #

12 #45 #6912/045-001 #III #lonec #L 29 #frg. ustja z ostenjem #prostoročno #10 YR 3/2 - sivočrna; lisasta ! #10 YR 3/2 - sivočrna #gladka #drobnozrnata #2 #2 #vod. žleb + odtisi prsta (O 20c) #- #7,6 x 6,5 x 0,6 #t. 48: 13 #

12 #45 #6912/045-002 #III #posoda #d 3 #frg. dno #prostoročno #10 YR 7/3 - blede rjava; lisasta ! #10 YR 6/2 - svetlo rjava; lisasta ! #gladka #finozrnata #2 #1 #vtisi (O 21b) + žlebovi (O 15) #- #11,4 x 7,2 x 0,6 #t. 48: 15 #isto kot 6912/3205 - se lepi

12 #45 #6912/045-003 #III #pekva #Pe 4e #frg. ročaj #prostoročno #10 YR 6/4 - svetlo rjava; lisasta ! #- #gladka #drobnozrnata #2 #1 #- #- #15,0 x 5,2 x 2,6 #t. 48: 14 #

12 #46 #6912/046-001 #I/II #latvica #La 11 #frg. ustja #prostoročno #10 YR 5/2 - rjava #7,5 YR 5/3 - rjava #gladka #finozrnata #2 #2 #- #- #2,5 x 2,9 x 0,7 # #v ognju ?

12 #46 #6912/046-002 #I/II #lonec #L 1b #frg. ustja #prostoročno #5 YR 4/3 - rjava #10 YR 3/2 - sivočrna #gladka #drobnozrnata #2 #2 #- #- #2,1 x 3,3 x 0,8 # #

12 #46 #6912/046-003 #I/II #lonec #L 1a #frg. ustja #prostoročno #7,5 YR 5/3 - rjava #7,5 YR 4/2 - temno rjava #gladka #drobnozrnata #2 #1 #- #- #3,9 x 2,9 x 1,1 # #

12 #46 #6912/046-004 #I/II #pekva #Pe 1a #frg. ustja #prostoročno #5 YR 6/6 - svetlo rdeča #7,5 YR 6/4 - svetlo rjava #zglajena #drobnozrnata #2 #1 #- #- #3,3 x 2,9 x 0,7 # #v ognju ?

12 #46 #6912/046-005 #I/II #pekva #Pe 1b #frg. ustja #prostoročno #7,5 YR 3/3 - temno rjava #7,5 YR 4/2 - temno rjava #gladka #drobnozrnata #2 #1 #- #- #2,1 x 2,1 x 0,9 # #

12 #46 #6912/046-006 #I/II #pekva #Pe 4e #frg. ročaja #prostoročno #10 YR 6/3 - svetlo rjava; lisasta ! #- #gladka,

rahlo porozna #drobnozrnata #2 #1 #- #- #7,9 x 4,7 x 2,7 #t. 47: 6 #

12 #47 #6912/047-001 #I b #pekva #Pe 2a #frg. ustja #prostoročno #7,5 YR 4/3 - temno rjava #7,5 YR 6/4 - svetlo rjava #gladka #drobnozrnata #2 #1 #- #- #6,1 x 5,8 x 1,3 # #

12 #47 #6912/047-002 #I b #lonec #L 26 #frg. ostenja #prostoročno #10 YR 3/1 - sivočrna #10 YR 3/2 - sivočrna #zglajena #drobnozrnata #2 #6 #- #- #3,9 x 3,5 x 1,1 # #

12 #47 #6912/047-003 #I b #posoda #okras #frg. ostenja #prostoročno #7,5 YR 6/6 - svetlo rdeča #10 YR 5/3 - rjava #gladka, rahlo porozna #drobnozrnata #1 #1 #bradavica (O 8) #- #5,8 x 3,7 x 0,7 # #v ognju !

12 #47 #6912/047-004 #I b #posoda #d 3 #frg. dna #prostoročno #10 YR 4/2 - temno rjava #10 YR 6/4 - svetlo rjava #gladka #drobnozrnata #2 #6 #- #- #3,0 x 3,3 x 1,6 # #

12 #47 #6912/047-005 #I b #posoda #d 13 #frg. dna #prostoročno #10 YR 3/1 - sivočrna #10 YR 3/1 - sivočrna #zglajena #finozrnata #2 #2 #- #- #3,1 x 3,2 x 1,0 # #

12 #47 #6912/047-006 #I b #pekva #Pe 9 #frg. ročaja #prostoročno #7,5 YR 6/6 - svetlo rdeča #- #gladka #drobnozrnata #2 #1 #vod. rebro (O 1) #- #4,7 x 4,9 x 2,2 # #

12 #48 #6912/048-001 #I/II #pekva #Pe 1a #frg. ustja #prostoročno #7,5 YR 4/3 - temno rjava #10 YR 5/3 - rjava; lisasta ! #gladka, rahlo porozna #drobnozrnata #2 #1 #- #- #8,2 x 6,4 x 1,0 #t. 47: 7 #isto kot 12/75-8 - se lepi; morda isto kot 12/87-2

12 #48 #6912/048-002 #I/II #lonec #L 1a #frg. ustja #prostoročno #7,5 YR 3/2 - temno rjava; lisasta ! #7,5 YR 5/4 - rjava; lisasta ! #gladka #drobnozrnata #2 #5 #- #- #5,4 x 7,1 x 1,0 # #

12 #48 #6912/048-003 #I/II #latvica #La 1 #frg. ustja #prostoročno #7,5 YR 3/2 - temno rjava #10 YR 3/2 - sivočrna #gladka, rahlo porozna #finozrnata #2 #2 #- #- #4,8 x 3,1 x 0,6 #t. 47: 8 #

12 #48 #6912/048-004 #I/II #latvica #La 11 #frg. ustja #prostoročno #7,5 YR 4/2 - temno rjava #7,5 YR 4/2 - temno rjava #zglajena, rahlo porozna #finozrnata #2 #2 #- #- #4,6 x 2,6 x 0,9 # #

12 #48 #6912/048-005 #I/II #posoda #d 3 #frg. dna #prostoročno #7,5 YR 6/6 - svetlo rdeča #7,5 YR 4/3 - temno rjava; lisasta ! #gladka, rahlo porozna #drobnozrnata #1 #5 #- #- #4,5 x 3,9 x 0,9 # #v ognju ?

12 #48 #6912/048-006 #I/II #posoda #d 8 #frg. dna #prostoročno #10 YR 3/2 - sivočrna #10 YR 3/2 - sivočrna #zglajena #drobnozrnata #2 #5 #- #- #4,3 x 3,4 x 0,9 # #

12 #48 #6912/048-007 #I/II #pekva #Pe 4d #frg. ročaja #prostoročno #7,5 YR 5/4 - rjava #- #gladka, rahlo porozna #drobnozrnata #2 #5 #- #- #3,9 x 3,0 x 1,7 # #

12 #49 #6912/049-001 #I/II #latvica #La 16 #frg. ustja #prostoročno #10 YR 3/2 - sivočrna #10 YR 3/2 - sivočrna #zglajena #finozrnata #2 #2 #ušesce (O 10) #- #4,6 x 3,4 x 0,7 # #

12 #49 #6912/049-002 #I/II #lonec #L 25 #frg. ustja #prostoročno #10 YR 3/2 - sivočrna #10 YR 5/3 - temno rjava #gladka #finozrnata #2 #2 #- #- #2,6 x 2,2 x 0,7 # #

12 #49 #6912/049-003 #I/II #lonec #L 14a #frg. ustja #prostoročno #7,5 YR 4/3 - temno rjava #7,5 YR 4/2 - temno rjava #gladka, rahlo porozna #drobnozrnata #2 #2 #- #- #2,5 x 1,9 x 0,6 # #

12 #49 #6912/049-004 #I/II #pekva #Pe 5b #frg. ustja #prostoročno #7,5 YR 4/3 - temno rjava #5 YR 5/6 - rjava #gladka #drobnozrnata #2 #1 #vod. razčlen. rebro (O 4) #- #4,7 x 4,2 x 1,0 # #

12 #49 #6912/049-005 #I/II #posoda #okras #frg. ostenja #prostoročno #10 YR 6/4 - svetlo rjava #10 YR 7/4 - blede

rjava #gladka #drobnozrnata #1 #5 #bradavica (O 8) #- #2,9 x 2,2 x 0,7 # #v ognju !

12 #49 #6912/049-006 #I/II #latvica #La 18 #frg. ostenja #prostorčno #10 YR 4/2 - temno rjava #10 YR 4/2 - temno rjava #gladka #finozrnata #2 #2 #bradavica (O 8) #- #2,9 x 1,0 x 0,8 # #v ognju ?

12 #49 #6912/049-007 #I/II #posoda #okras #frg. ostenja #prostorčno #10 YR 3/2 - sivočrna #10 YR 5/3 - rjava #gladka #drobnozrnata #2 #2 #bradavica (O 8) #- #4,8 x 5,7 x 1,2 # #v ognju ?

12 #49 #6912/049-008 #I/II #posoda #d 4 #frg. dna #prostorčno #7,5 YR 6/6 - svetlo rdeča; lisasta ! #7,5 YR 6/6 - svetlo rdeča; lisasta ! #gladka #drobnozrnata #2 #1 #- #5,3 x 4,9 x 1,1 #t. 47: 9 #v ognju ?

12 #49 #6912/049-009 #I/II #posoda #d 4 #frg. dna #prostorčno #7,5 YR 5/4 - rjava; lisasta ! #10 YR 5/3 - rjava #gladka, rahlo porozna #grobnozrnata #2 #1 #- #3,6 x 5,6 x 1,3 # #

12 #49 #6912/049-010 #I/II #pekva #Pe 3a #frg. ostenja #prostorčno #10 YR 7/4 - blede rjava #10 YR 4/2 - temno rjava #gladka, rahlo porozna #drobnozrnata #2 #1 #- #5,4 x 4,0 x 0,9 # #

12 #49 #6912/049-011 #I/II #posoda #n 1b #frg. noge #prostorčno #10 YR 3/2 - sivočrna #10 YR 3/1 - sivočrna #zglajena #drobnozrnata #2 #2 #- #4,2 x 2,5 x 0,7 # #

12 #49 #6912/049-012 #I/II #svitek #S 1 #frg. #prostorčno #5 YR 6/6 - svetlo rdeča; lisasta ! # - #hrapava (B*) #drobnozrnata #2 #3 #- #4,1 x 5,0 x 3,9 # #

12 #50 #6912/050-001 #I/II #lonec #L 25 #frg. ustja #prostorčno #7,5 YR 7/4 - rdečkasta #2,5 Y N4/ - siva #hrapava (B*) #drobnozrnata #1 #1 #- #6,1 x 8,2 x 1,2 # #v ognju !

12 #50 #6912/050-002 #I/II #skleda #Sk 3 #frg. ostenja #prostorčno #10 YR 3/1 - sivočrna #10 YR 3/2 - sivočrna #gladka #finozrnata #2 #6 #kaneliranje (O 18b) #- #2,9 x 2,0 x 0,8 # #

12 #50 #6912/050-003 #I/II #pekva #Pe 8b #frg. ročaja #prostorčno #7,5 YR 4/3 - temno rjava; lisasta ! # - #gladka, rahlo porozna #drobnozrnata #2 #1 #bradavici (O 11c) #- #10,0 x 4,0 x 2,3 # #

12 #51 #6912/051-001 #II #lonec #L 22b #frg. ustja #prostorčno #10 YR 4/1 - siva; lisasta ! #7,5 YR 7/4 - rdečkasta #gladka #finozrnata #2 #2 #- #5,8 x 4,1 x 0,7 #t. 48: 4 #v ognju ?

12 #51 #6912/051-002 #II #svitek #S 1 #frg. #prostorčno #7,5 YR 6/6 - svetlo rdeča # - #gladka #drobnozrnata #2 #1 #- #2,6 x 2,0 x 1,3 # #

12 #51 #6912/051-003 #II #ognjiščna rešetka #Or #frg. #prostorčno #10 YR 5/1 - siva # - #gladka #finozrnata #2 #2 #- #3,8 x 3,3 x 2,6 # #

12 #52 #6912/052-001 #II #lonec #L 1b #frg. ustja #prostorčno #2,5 Y N5/ - siva #10 YR 7/4 - blede rjava #gladka #finozrnata #2 #2 #- #3,7 x 5,6 x 0,6 # #v ognju !

12 #53 #6912/053-001 #II #latvica #La 16 #frg. ostenja #prostorčno #10 YR 3/2 - sivočrna #? (frg.) #gladka #finozrnata #2 #2 #ušesce (O 10) #- #2,3 x 2,8 x 0,7 # #ohranjeno samo ušesce

12 #53 #6912/053-002 #II #lonec #L 26 #frg. ostenja #prostorčno #10 YR 8/3 - blede rjava #10 YR 8/3 - blede rjava #gladka, rahlo porozna #drobnozrnata #2 #2 #- #2,7 x 2,0 x 0,8 # #v ognju ?; vključki: veliko peska

12 #56 #6912/056-001 #II #vretence #Vr 5 #prostorčno #10 YR 7/3 - blede rjava # - #gladka #finozrnata #1 #1 #- #4,0 x 3,4 #t. 48: 5 #v ognju !

12 #57 #6912/057-001 #I b #lonec #L 8a #frg. ustja #prostorčno #7,5 YR 3/2 - temno rjava #10 YR 3/2 - sivočrna; lisasta ! #gladka, rahlo porozna #drobnozrnata #2 #2 #- #5,5 x 4,8 x 0,9 #t. 46: 4 #

12 #57 #6912/057-002 #I b #pekva #Pe 2a #frg. ustja #prostorčno #? (frg.) #7,5 YR 4/3 - temno rjava; lisasta ! # (gladka) #drobnozrnata #2 #1 #- #5,2 x 5,3 x 1,2 # #zunanja površina fragmentirana; opis po notranji strani

12 #58 #6912/058-001 #I b-I/II #pekva #Pe 2a #frg. ustja #prostorčno #5 YR 5/4 - rjava #7,5 YR 6/6 - svetlo rdeča #gladka, rahlo porozna #drobnozrnata #2 #1 #- #8,3 x 4,9 x 1,0 #t. 47: 3 #

12 #58 #6912/058-002 #I b-I/II #pekva #Pe 1a #frg. ustja #prostorčno #7,5 YR 5/3 - rjava #10 YR 6/4 - svetlo rjava #gladka, rahlo porozna #drobnozrnata #2 #1 #- #5,7 x 4,5 x 0,9 # #

12 #58 #6912/058-003 #I b-I/II #lonec #L 13 #frg. ustja #prostorčno #7,5 YR 4/2 - temno rjava #7,5 YR 5/4 - rjava; lisasta ! #gladka, rahlo porozna #drobnozrnata #2 #1 #- #4,7 x 5,8 x 0,9 # #

12 #58 #6912/058-004 #I b-I/II #pekva #Pe 2b #frg. ustja #prostorčno #7,5 YR 4/3 - temno rjava #7,5 YR 4/2 - temno rjava #gladka #drobnozrnata #2 #1 #- #4,4 x 2,9 x 1,0 # #

12 #58 #6912/058-005 #I b-I/II #pekva #Pe 2a #frg. ustja #prostorčno #7,5 YR 3/2 - temno rjava #7,5 YR 6/6 - svetlo rdeča #gladka #drobnozrnata #2 #1 #- #2,9 x 3,8 x 1,1 # #

12 #58 #6912/058-006 #I b-I/II #pekva #Pe 2a #frg. ustja #prostorčno #7,5 YR 3/2 - temno rjava #7,5 YR 6/6 - svetlo rdeča #gladka, rahlo porozna #drobnozrnata #2 #1 #- #4,6 x 3,0 x 1,1 # #

12 #58 #6912/058-007 #I b-I/II #pekva #Pe 1a #frg. ustja #prostorčno #7,5 YR 4/2 - temno rjava #7,5 YR 6/6 - svetlo rdeča #gladka, rahlo porozna #drobnozrnata #2 #1 #- #2,3 x 4,5 x 1,2 # #

12 #58 #6912/058-008 #I b-I/II #latvica #La 11 #frg. ustja #prostorčno #10 YR 5/2 - rjava; lisasta ! #10 YR 5/2 - rjava #gladka #finozrnata #2 #2 #- #3,9 x 4,1 x 1,1 # #v ognju ?

12 #58 #6912/058-009 #I b-I/II #lonec #L 1a #frg. ustja #prostorčno #7,5 YR 6/6 - svetlo rdeča #5 YR 6/6 - svetlo rdeča #gladka, rahlo porozna #drobnozrnata #2 #1 #- #4,4 x 6,0 x 0,8 # #

12 #58 #6912/058-010 #I b-I/II #skleda #Sk 6 #frg. ustja #prostorčno #10 YR 7/4 - blede rjava #10 YR 7/4 - blede rjava #gladka #finozrnata #1 #2 #- #2,1 x 2,0 x 0,5 # #v ognju !

12 #58 #6912/058-011 #I b-I/II #pitos #Pi 2 #frg. ostenja #prostorčno #10 YR 6/4 - svetlo rjava #10 YR 7/4 - blede rjava #gladka, rahlo porozna #drobnozrnata #2 #1 #vod. rebro (O 1) #- #3,6 x 3,1 x 0,9 # #

12 #58 #6912/058-012 #I b-I/II #vrč #V 1 #frg. ročaja #prostorčno #7,5 YR 6/6 - svetlo rdeča; lisasta ! # - #zglajena #finozrnata #2 #1 #- #3,3 x 3,2 x 1,5 # #

12 #58 #6912/058-013 #I b-I/II #pekva #Pe 3c #2 frg. ostenja + frg. ročaja #prostorčno #7,5 YR 7/6 - svetlo rdeča; lisasta ! #7,5 YR 4/2 - temno rjava #gladka, rahlo porozna #drobnozrnata #2 #1 #- #9,2 x 4,2 x 2,3 #t. 47: 5 #isto kot 6912/59-4 - se lepi

12 #58 #6912/058-014 #I b-I/II #pekva #Pe 4c #frg. ročaja #prostorčno #7,5 YR 5/3 - rjava; lisasta ! # - #gladka, rahlo porozna #drobnozrnata #2 #3 #- #9,5 x 4,1 x 3,2 #t. 47: 4 #

12 #59 #6912/059-001 #I/II #lonec #L 1a #frg. ustja #prostorčno #5 YR 5/6 - rjava; lisasta ! #5 YR 5/6 - rjava #gladka, rahlo porozna #drobnozrnata #2 #5 #- #3,3 x 6,2 x 0,9 # #

12 #59 #6912/059-002 #I/II #pekva #Pe 2a #frg. ustja #prostoročno #5 YR 4/4 - rjava; lisasta ! #7,5 YR 6/6 - svetlo rdeča #gladka, rahlo porozna #drobnozrnata #2 #1 # - #5,3 x 5,1 x 1,2 # #

12 #59 #6912/059-003 #I/II #pekva #Pe 1a #frg. ustja #prostoročno #7,5 YR 4/3 - temno rjava #10 YR 6/4 - svetlo rjava #gladka, rahlo porozna #drobnozrnata #2 #1 # - #2,1 x 2,5 x 1,3 # #

12 #59 #6912/059-004 #I/II #pekva #Pe 3c #2 frg. ostenja #prostoročno #7,5 YR 4/2 - temno rjava; lisasta ! #7,5 YR 4/2 - temno rjava #gladka, rahlo porozna #drobnozrnata #2 #1 # - #4,5 x 6,3 x 1,3 #t. 47: 5 isto kot 6912/58-13 - se lepi

12 #59 #6912/059-005 #I/II #posoda #d 3 #frg. dna #prostoročno #10 YR 6/4 - svetlo rjava #10 YR 5/3 - rjava; lisasta ! #glajena, rahlo porozna #drobnozrnata #2 #1 # - #6,9 x 4,4 x 0,9 # #

12 #59 #6912/059-006 #I/II #posoda #d 3 #frg. dna #prostoročno #10 YR 6/1 - siva #10 YR 4/1 - siva #gladka #drobnozrnata #1 #2 # - #6,3 x 3,6 x 0,9 # #v ognju ?

12 #59 #6912/059-007 #I/II #pekva #Pe 3a #frg. ostenja #prostoročno #7,5 YR 6/6 - svetlo rdeča #5 YR 6/6 - svetlo rdeča #gladka, rahlo porozna #drobnozrnata #2 #1 # - #3,5 x 4,4 x 0,8 # #

12 #60 #6912/060-001 #II #lonec #L 1b #frg. ustja #prostoročno #10 YR 5/2 - rjava #10 YR 3/2 - sivočrna #gladka, rahlo porozna #drobnozrnata #2 #2 # - #3,2 x 3,6 x 0,8 # #

12 #60 #6912/060-002 #II #latvica #La 11 #frg. ustja #prostoročno #10 YR 3/2 - sivočrna #10 YR 3/2 - sivočrna #zglajena, rahlo porozna #finozrnata #2 #2 # - #3,2 x 2,1 x 0,6 # #

12 #62 #6912/062-001 #II #lonec #L 18b #frg. ustja #prostoročno #2,5 Y N5/ - siva #10 YR 7/4 - blede rjava #gladka #finozrnata #1 #2 # - #1,8 x 1,6 x 0,5 # #v ognju !

12 #62 #6912/062-002 #II #skodela #Sk 1b #frg. ostenja z ročajem #prostoročno #10 YR 3/1 - sivočrna #10 YR 3/1 - sivočrna #gladka #finozrnata #2 #2 # - #4,0 x 2,9 x 0,5 # #

12 #63 #6912/063-001 #II #posoda #d 1 #frg. dna #prostoročno #10 YR 4/1 - siva #10 YR 4/1 - siva #gladka #drobnozrnata #2 #2 # - #8,1 x 5,2 x 0,8 #t. 48: 6 #

12 #65 #6912/065-001 #I b-I/II #latvica #La 2 #frg. ustja #prostoročno #10 YR 3/1 - sivočrna #10 YR 2/1 - sivočrna #zglajena, rahlo porozna #finozrnata #2 #2 # - #7,6 x 5,4 x 0,7 #t. 46: 6 #

12 #65 #6912/065-002 #I b-I/II #latvica #La 11 #frg. ustja #prostoročno #10 YR 3/2 - sivočrna #10 YR 3/2 - sivočrna #gladka, rahlo porozna #finozrnata #2 #2 # - #5,0 x 3,0 x 0,7 # #

12 #65 #6912/065-003 #I b-I/II #latvica #La 11 #frg. ustja #prostoročno #7,5 YR 5/3 - rjava; lisasta ! #10 YR 4/2 - temno rjava #gladka, rahlo porozna #finozrnata #2 #5 # - #4,9 x 3,3 x 0,6 # #

12 #65 #6912/065-004 #I b-I/II #latvica #La 11 #frg. ustja #prostoročno #10 YR 3/2 - sivočrna #10 YR 3/1 - sivočrna #zglajena #finozrnata #2 #5 # - #3,3 x 2,3 x 0,5 # #

12 #65 #6912/065-005 #I b-I/II #latvica #La 19b #frg. ustja #prostoročno #7,5 YR 5/3 - rjava; lisasta ! #7,5 YR 6/6 - svetlo rdeča; lisasta ! #gladka #finozrnata #2 #5 #fasetiranje (O 19a) # - #3,1 x 3,5 x 0,7 # #v ognju ?

12 #65 #6912/065-006 #I b-I/II #pekva #Pe 2b #frg. ustja #prostoročno #7,5 YR 4/3 - temno rjava; lisasta ! #5 YR 5/6 - rjava; lisasta ! #gladka, rahlo porozna #drobnozrnata #2 #1 # - #9,7 x 6,7 x 0,8 #t. 46: 7 #

12 #65 #6912/065-007 #I b-I/II #pekva #Pe 2a #frg. ustja

#prostoročno #5 YR 4/2 - temno rjava #5 YR 6/6 - svetlo rdeča #gladka #drobnozrnata #2 #1 # - #3,0 x 3,5 x 1,2 # #

12 #65 #6912/065-008 #I b-I/II #lonec #L 3b #frg. ustja #prostoročno #7,5 YR 6/4 - svetlo rjava #7,5 YR 5/4 - rjava #gladka #drobnozrnata #2 #1 #/vod. razčlen. rebro/ (O 5) # - #2,8 x 3,8 x 0,8 # #rebro v večini fragmentirano

12 #65 #6912/065-009 #I b-I/II #lonec #L 8a #frg. ustja #prostoročno #5 YR 3/3 - temno rjava #7,5 YR 3/2 - temno rjava #gladka, rahlo porozna #drobnozrnata #2 #1 # - #3,7 x 3,1 x 0,7 # #

12 #65 #6912/065-010 #I b-I/II #pekva #Pe 2b #frg. ustja #prostoročno #7,5 YR 7/6 - svetlo rdeča #10 YR 6/4 - svetlo rjava #gladka, rahlo porozna #drobnozrnata #1 #1 # - #2,8 x 3,3 x 1,1 # #

12 #65 #6912/065-011 #I b-I/II #lonec #L 1a #frg. ustja #prostoročno #7,5 YR 4/3 - temno rjava #7,5 YR 6/4 - svetlo rjava #zglajena #drobnozrnata #2 #5 # - #3,0 x 2,3 x 0,9 # #

12 #65 #6912/065-012 #I b-I/II #lonec #L 3b #frg. ustja + frg. ostenja #prostoročno #10 YR 7/4 - blede rjava #10 YR 6/3 - svetlo rjava #gladka, rahlo porozna #drobnozrnata #2 #1 #/vod. razčlen. rebro (O 5) # - #4,0 x 5,3 x 0,6 #t. 46: 5 isto kot 6912/67-3 - se lepi

12 #65 #6912/065-013 #I b-I/II #posoda #d 4 #frg. dna z ostenjem #prostoročno #10 YR 7/4 - blede rjava #10 YR 5/3 - rjava; lisasta ! #gladka, porozna #drobnozrnata #2 #1 # - #8,6 x 6,0 x 0,9 #t. 46: 8 #

12 #65 #6912/065-014 #I b-I/II #posoda #d 3 #frg. dna #prostoročno #10 YR 4/2 - temno rjava #7,5 YR 5/4 - rjava #gladka, rahlo porozna #drobnozrnata #2 #1 # - #4,5 x 3,9 x 1,7 # #vključki: (veliko) peska

12 #65 #6912/065-015 #I b-I/II #posoda #d 3 #frg. dna #prostoročno #10 YR 6/3 - svetlo rjava #7,5 YR 6/6 - svetlo rdeča #gladka, rahlo porozna #drobnozrnata #2 #7 # - #3,3 x 3,5 x 0,8 # #

12 #65 #6912/065-016 #I b-I/II #posoda #d 6 #frg. dna #prostoročno #7,5 YR 4/2 - temno rjava #10 YR 4/2 - temno rjava #gladka, rahlo porozna #drobnozrnata #2 #1 # - #4,8 x 2,5 x 1,0 # #

12 #65 #6912/065-017 #I b-I/II #pekva #Pe 4d #frg. ročaja #prostoročno #7,5 YR 4/3 - temno rjava # - #gladka #drobnozrnata #2 #1 # - #3,0 x 3,0 x 1,4 # #

12 #66 #6912/066-001 #I b #lonec #L 18b #frg. ustja #prostoročno #7,5 YR 4/3 - temno rjava #7,5 YR 3/2 - temno rjava #gladka #drobnozrnata #2 #2 # - #3,0 x 3,1 x 0,7 #t. 46: 1 #

12 #66 #6912/066-002 #I b #lonec #L 1a #frg. ustja #prostoročno #10 YR 5/3 - rjava #10 YR 6/4 - svetlo rjava; lisasta ! #gladka #drobnozrnata #2 #1 # - #3,4 x 3,4 x 0,8 # #

12 #66 #6912/066-003 #I b #lonec #L 3b #2 frg. ustja #prostoročno #7,5 YR 6/4 - svetlo rjava #10 YR 6/4 - svetlo rjava #gladka #drobnozrnata #2 #1 #/vod. razčlen. rebro (O 5) # - #3,9 x 6,7 x 1,0 # #zasigano

12 #66 #6912/066-004 #I b #pekva #Pe 7* #frg. ustja #prostoročno #10 YR 6/4 - svetlo rjava #10 YR 4/1 - siva; lisasta ! #gladka, rahlo porozna #drobnozrnata #2 #1 #/vod. razčlen. rebro (O 5) # - #4,5 x 4,1 x 0,8 #t. 41: 4 #najverjetneje isto kot 6913/41-25 in 6913/41-2

12 #66 #6912/066-005 #I b #latvica #La 12 #frg. ustja #prostoročno #5 YR 5/6 - rjava #7,5 YR 4/2 - temno rjava #gladka, rahlo porozna #finozrnata #2 #7 # - #4,2 x 3,0 x 0,8 #t. 46: 2 #

12 #66 #6912/066-006 #I b #latvica #La 11 #frg. ustja #prostoročno #7,5 YR 3/2 - temno rjava #7,5 YR 3/2 - temno rjava #gladka #finozrnata #2 #5 # - #2,9 x 2,3 x 0,5 # #

12 #66 #6912/066-007 #I b #latvica #La 12 #frg. ustja #prostorčno #10 YR 3/2 - sivočrna #10 YR 3/2 - sivočrna #zglajena, rahlo porozna #finozrnata #2 #2 #- # - #3,4 x 2,9 x 0,5 # #

12 #66 #6912/066-008 #I b #latvica #La 11 #frg. ustja #prostorčno #10 YR 3/2 - sivočrna #5 YR 5/6 - rjava #zglajena #finozrnata #2 #5 #- # - #3,0 x 3,3 x 0,9 # #morda isto kot 6912/67-7

12 #66 #6912/066-009 #I b #latvica #La 16 #frg. ostenja #prostorčno #10 YR 3/2 - sivočrna #10 YR 3/1 - sivočrna #zglajena #finozrnata #2 #5 #ušesce (O 10) #- #4,5 x 3,2 x 0,6 # #

12 #66 #6912/066-010 #I b #latvica #La 18 #frg. ostenja #prostorčno #10 YR 2/1 - sivočrna #10 YR 3/1 - sivočrna #gladka #drobnazrnata #3 #2 #/bradavica/ (O 8) #- #3,4 x 2,3 x 0,6 # #bradavica je fragmentirana

12 #66 #6912/066-011 #I b #posoda #d 15 #frg. dno #prostorčno #10 YR 3/2 - sivočrna #10 YR 4/2 - temno rjava #zglajena, rahlo porozna #finozrnata #2 #4 #- # - #7,3 x 7,0 x 0,6 # #

12 #66 #6912/066-012 #I b #latvica #La 11* #frg. dna #prostorčno #7,5 YR 3/2 - temno rjava; lisasta ! #10 YR 3/2 - sivočrna #zglajena #drobnazrnata #2 #2 #- # - #7,2 x 4,8 x 0,6 #t. 45: 2 #isto kot 6912/85-11 in 6912/70-20 - se lepi

12 #67 #6912/067-001 #I b #lonec #L 3a #frg. ustja + frg. ostenja #prostorčno #7,5 YR 4/2 - temno rjava; lisasta ! #10 YR 3/2 - sivočrna #gladka, rahlo porozna #drobnazrnata #2 #2 #vod. razčlen. rebro (O 4) #- #6,4 x 8,2 x 0,6 #t. 46: 3 #vključki: veliko peska; morda isto kot 6912/67-2

12 #67 #6912/067-002 #I b #lonec #L 3a #2 frg. ustja z ostenjem #prostorčno #10 YR 6/4 - svetlo rjava #7,5 YR 5/3 - rjava; lisasta ! #gladka, rahlo porozna #drobnazrnata #2 #1 #vod. razčlen. rebro (O 4) #- #5,5 x 6,7 x 0,8 #t. 46: 3) #v ognju !; najverjetneje isto kot 6912/67-1

12 #67 #6912/067-003 #I b #lonec #L 3b #frg. ustja #prostorčno #10 YR 7/4 - blede rjava #10 YR 6/3 - svetlo rjava #gladka, rahlo porozna #drobnazrnata #2 #1 #/vod. razčlen. rebro (O 5) / #- #3,6 x 2,8 x 0,8 #t. 46: 5 #isto kot 6912/65-12 - se lepi

12 #67 #6912/067-004 #I b #lonec #L 1a #frg. ustja #prostorčno #7,5 YR 3/3 - temno rjava #7,5 YR 4/3 - temno rjava #gladka #drobnazrnata #2 #1 #- # - #3,3 x 3,1 x 0,9 # #vključki: veliko peska

12 #67 #6912/067-005 #I b #lonec #L 1a #frg. ustja #prostorčno #10 YR 5/1 - siva #10 YR 7/4 - blede rjava #gladka #drobnazrnata #2 #2 #- # - #2,9 x 2,3 x 0,7 # #v ognju !

12 #67 #6912/067-006 #I b #latvica #La 12 #frg. ustja #prostorčno #10 YR 4/2 - temno rjava #10 YR 4/2 - temno rjava #gladka #finozrnata #2 #1 #- # - #2,1 x 1,7 x 0,7 # #

12 #67 #6912/067-007 #I b #latvica #La 11 #frg. ustja #prostorčno #10 YR 4/2 - temno rjava #5 YR 5/6 - rjava #gladka #finozrnata #2 #5 #- # - #3,3 x 2,1 x 0,9 # #morda isto kot 6912/66-8

12 #67 #6912/067-008 #I b #pekva #Pe 1a #frg. ustja #prostorčno #7,5 YR 3/2 - temno rjava #7,5 YR 4/2 - temno rjava; lisasta ! #gladka, rahlo porozna #drobnazrnata #2 #1 #- # - #5,8 x 5,1 x 1,1 # #

12 #67 #6912/067-009 #I b #pekva #Pe 2a #2 frg. ustja #prostorčno #7,5 YR 4/2 - temno rjava #5 YR 5/6 - rjava #gladka, rahlo porozna #drobnazrnata #2 #1 #- # - #8,9 x 6,5 x 1,0 # #

12 #67 #6912/067-010 #I b #pekva #Pe 5a #frg. ostenja #prostorčno #7,5 YR 4/2 - temno rjava #7,5 YR 6/4 - svetlo rjava #gladka #drobnazrnata #2 #1 #vod. razčlen. rebro (O 5) #- #3,6 x 3,0 x 1,0 # #

12 #67 #6912/067-011 #I b #posoda #okras #frg. ostenja

#prostorčno #7,5 YR N4/ - siva #10 YR 4/1 - siva #gladka #finozrnata #1 #2 #bradavica (O 8) #- #5,6 x 3,3 x 1,0 # #v ognju ?

12 #67 #6912/067-012 #I b #lonec #n #frg. dna #prostorčno #10 YR 3/2 - sivočrna #5 YR 5/6 - rjava #zglajena #finozrnata #2 #6 #- # - #4,2 x 3,2 x 0,9 # #

12 #67 #6912/067-013 #I b #posoda #d 13 #frg. dna z ostenjem #prostorčno #7,5 YR 4/2 - temno rjava; lisasta ! #7,5 YR 6/6 - svetlo rdeča #zglajena #finozrnata #2 #1 #- # - #6,7 x 7,1 x 0,7 # #vključki: redko grob Fe

12 #68 #6912/068-001 #I/II #posoda #okras #frg. ostenja #prostorčno #10 YR 7/2 - svetlo siva #7,5 YR 7/3 - rdečkasta #hrapava (B*) #finozrnata #1 #2 #navp. rebro (O 2) #- #3,5 x 3,0 x 0,9 # #v ognju !

12 #68 #6912/068-002 #I/II #posoda #d 4 #frg. dna #prostorčno #10 YR 7/2 - svetlo siva #10 YR 8/3 - blede rjava #gladka #finozrnata #1 #1 #- # - #5,9 x 4,8 x 1,2 # #v ognju !

12 #70 #6912/070-001 #I b-I/II #latvica #La 11 #frg. ustja #prostorčno #10 YR 3/2 - sivočrna; lisasta ! #10 YR 3/2 - sivočrna; lisasta ! #zglajena #finozrnata #2 #2 #- # - #6,8 x 3,6 x 0,7 #t. 46: 10 #

12 #70 #6912/070-002 #I b-I/II #latvica #La 11 #frg. ustja #prostorčno #10 YR 3/2 - sivočrna #10 YR 3/2 - sivočrna #zglajena #finozrnata #2 #2 #- # - #5,8 x 3,0 x 0,5 # #

12 #70 #6912/070-003 #I b-I/II #latvica #La 11 #2 frg. ustja #prostorčno #10 YR 3/2 - sivočrna #10 YR 3/2 - sivočrna #gladka, rahlo porozna #finozrnata #2 #2 #- # - #4,5 x 3,9 x 0,7 # #

12 #70 #6912/070-004 #I b-I/II #latvica #La 4 #frg. ustja #prostorčno #7,5 YR 4/2 - temno rjava #5 YR 5/6 - rjava #zglajena #finozrnata #2 #5 #- # - #3,4 x 2,3 x 0,9 # #

12 #70 #6912/070-005 #I b-I/II #latvica #La 2 #frg. ustja #prostorčno #10 YR 3/1 - sivočrna #7,5 YR 6/6 - svetlo rdeča #zglajena #finozrnata #3 #5 #- # - #2,4 x 3,1 x 0,9 # #vključki: redko grob Fe

12 #70 #6912/070-006 #I b-I/II #lonec #L 1a #frg. ustja #prostorčno #10 YR 4/2 - temno rjava #10 YR 6/4 - svetlo rjava #gladka, rahlo porozna #drobnazrnata #2 #1 #- # - #3,7 x 3,5 x 0,9 # #

12 #70 #6912/070-007 #I b-I/II #lonec #L 8a #frg. ustja #prostorčno #7,5 YR 3/2 - temno rjava #10 YR 5/3 - rjava #gladka, rahlo porozna #finozrnata #1 #2 #- # - #4,4 x 3,4 x 0,8 # #

12 #70 #6912/070-008 #I b-I/II #pekva #Pe 2a #frg. ustja #prostorčno #7,5 YR 6/4 - svetlo rjava #7,5 YR 6/6 - svetlo rdeča #gladka #drobnazrnata #2 #1 #- # - #6,3 x 5,3 x 1,0 # #

12 #70 #6912/070-009 #I b-I/II #pekva #Pe 2b #2 frg. ustja #prostorčno #7,5 YR 3/2 - temno rjava #7,5 YR 5/3 - rjava; lisasta ! #gladka #drobnazrnata #2 #1 #- # - #3,8 x 4,2 x 1,0 # #

12 #70 #6912/070-010 #I b-I/II #pekva #Pe 1a #frg. ustja #prostorčno #7,5 YR 4/2 - temno rjava #7,5 YR 5/4 - rjava #gladka, rahlo porozna #drobnazrnata #2 #1 #- # - #4,7 x 4,8 x 1,2 # #

12 #70 #6912/070-011 #I b-I/II #pekva #Pe 1a #frg. ustja #prostorčno #7,5 YR 6/4 - svetlo rjava #5 YR 5/6 - rjava #gladka, rahlo porozna #drobnazrnata #2 #1 #- # - #2,8 x 3,1 x 1,1 # #

12 #70 #6912/070-012 #I b-I/II #pekva #Pe 5a #frg. st. ploske z ostenjem #prostorčno #7,5 YR 4/2 - temno rjava #10 YR 5/3 - rjava #glajena #drobnazrnata #2 #1 #vod. razčlen. rebro (O 5) #- #7,9 x 7,6 x 1,1 #t. 46: 9 #

12 #70 #6912/070-013 #I b-I/II #posoda #okras #frg. ostenja #prostorčno #5 YR 6/6 - svetlo rdeča; lisasta ! #10 YR 4/2 - temno rjava; lisasta ! #gladka, rahlo porozna #drobnazrnata

#2 #2 #vod. rebro (O 1) #- #4,0 x 3,3 x 0,7 # #

12 #70 #6912/070-014 #I b-I/II #pekva #Pe 3a #frg. ostenja #prostoročno #10 YR 4/2 - temno rjava #7,5 YR 4/3 - temno rjava #gladka #drobnozrnata #2 #1 # - #5,6 x 6,4 x 1,4 # #

12 #70 #6912/070-015 #I b-I/II #posoda #d 3 #frg. dna #prostoročno #10 YR 3/2 - sivočrna #10 YR 3/2 - sivočrna #gladka, rahlo porozna #drobnozrnata #2 #2 # - #3,2 x 3,1 x 0,7 # #

12 #70 #6912/070-016 #I b-I/II #pekva #Pe 3a #frg. ostenja #prostoročno #7,5 YR 4/3 - temno rjava #5 YR 6/6 - svetlo rdeča #gladka, rahlo porozna #drobnozrnata #2 #1 # - #6,0 x 6,7 x 1,1 # #morda isto kot 6912/70-11

12 #70 #6912/070-017 #I b-I/II #pekva #Pe 3a #frg. ostenja #prostoročno #10 YR 6/4 - svetlo rjava #10 YR 5/3 - rjava #gladka, rahlo porozna #drobnozrnata #2 #1 # - #4,1 x 5,7 x 1,3 # #

12 #70 #6912/070-018 #I b-I/II #posoda #d 4 #frg. dna #prostoročno #7,5 YR 5/3 - rjava #7,5 YR 6/6 - svetlo rdeča #gladka, rahlo porozna #drobnozrnata #2 #1 # - #4,0 x 4,5 x 1,1 # #

12 #70 #6912/070-019 #I b-I/II #posoda #d 3 #frg. dna #prostoročno #5 YR 5/6 - rjava; lisasta ! #5 YR 5/6 - rjava #gladka, rahlo porozna #drobnozrnata #2 #5 # - #3,6 x 4,4 x 1,2 # #

12 #70 #6912/070-020 #I b-I/II #latvica #La 11* #frg. dna #prostoročno #7,5 YR 3/2 - temno rjava; lisasta ! #10 YR 3/2 - sivočrna #zglajena #drobnozrnata #2 #2 # - #5,2 x 4,9 x 1,0 #t. 45: 2 #isto kot 6912/66-12 in 6912/85-11 - se lepi

12 #71 #6912/071-001 #I/II #pekva #Pe 2b #frg. ustja #prostoročno #10 YR 4/2 - temno rjava; lisasta ! #10 YR 3/2 - sivočrna; lisasta ! #gladka #drobnozrnata #2 #2 # - #3,6 x 4,1 x 1,1 # #

12 #71 #6912/071-002 #I/II #pekva #Pe 1a #frg. ustja #prostoročno #10 YR 7/4 - blede rjava #10 YR 6/2 - svetlo rjava #gladka #drobnozrnata #2 #1 # - #2,5 x 3,3 x 1,2 # #

12 #71 #6912/071-003 #I/II #posoda #okras #frg. ostenja #poč. vreteno #10 YR 6/1 - siva; lisasta ! #7,5 YR 6/6 - svetlo rdeča #gladka #finozrnata #1 #2 #vod. rebro (O 1) + vod. žlebovi (O 15) #- #3,1 x 4,4 x 0,6 #t. 47: 10 #v ognju !

12 #71 #6912/071-004 #I/II #posoda #d 3 #frg. dna #prostoročno #10 YR 3/2 - sivočrna #10 YR 6/4 - svetlo rjava #gladka #drobnozrnata #2 #6 # - #5,6 x 6,9 x 1,7 # #

12 #72 #6912/072-001 #I/II #skleda #Sk 5 #frg. ostenja #prostoročno #2,5 Y N4/ - siva #2,5 Y N5/ - siva #gladka #finozrnata #2 #2 # - #5,0 x 3,5 x 0,5 #v ognju !; deformirano !

12 #72 #6912/072-002 #I/II #posoda #d 4 #frg. dna #prostoročno #10 YR 6/2 - svetlo rjava; lisasta ! #10 YR 7/4 - blede rjava #gladka #finozrnata #1 #5 # - #5,6 x 5,3 x 1,2 #v ognju ?

12 #72 #6912/072-003 #I/II #pekva #Pe 4b #frg. ročaja #prostoročno #7,5 YR 6/6 - svetlo rdeča; lisasta ! #- #gladka #drobnozrnata #2 #1 # - #6,5 x 5,2 x 3,5 # #

12 #73 #6912/073-001 #I/II #latvica #La 2 #frg. ustja #prostoročno #10 YR 2/1 - sivočrna #10 YR 2/1 - sivočrna #zglajena #finozrnata #3 #2 # - #2,0 x 1,9 x 0,7 # #

12 #73 #6912/073-002 #I/II #lonec #L 1b #2 frg. ustja #prostoročno #10 YR 6/1 - siva #10 YR 6/1 - siva #gladka #drobnozrnata #1 #2 # - #3,8 x 4,0 x 1,0 #v ognju !

12 #73 #6912/073-003 #I/II #lonec #L 1a #frg. ustja #prostoročno #10 YR 5/2 - rjava #10 YR 6/3 - svetlo rjava #gladka, rahlo porozna #drobnozrnata #2 #2 # - #3,0 x 3,9 x 0,8 # #

12 #73 #6912/073-004 #I/II #lonec #L 4 #frg. ustja z

ostenjem #prostoročno #10 YR 5/1 - siva #10 YR 5/1 - siva #gladka #drobnozrnata #1 #2 #jez. držaj (O 9) #- #3,5 x 4,8 x 0,8 #v ognju !

12 #73 #6912/073-005 #I/II #latvica #La 21b #frg. ostenja #prostoročno #7,5 YR 7/6 - svetlo rdeča #2,5 Y N5/ - siva #gladka #finozrnata #1 #1 #navp. žlebovi (O 15) #- #2,3 x 2,6 x 0,5 #v ognju !

12 #73 #6912/073-006 #I/II #posoda #okras #frg. ostenja #prostoročno #10 YR 7/3 - blede rjava #10 YR 5/1 - siva #gladka #finozrnata #1 #2 #navp. rebro (O 2) #- #4,1 x 1,8 x 0,7 #v ognju !

12 #73 #6912/073-007 #I/II #posoda #d 3 #frg. dna #prostoročno #10 YR 7/3 - blede rjava #10 YR 6/1 - siva; lisasta ! #gladka #drobnozrnata #2 #1 # - #3,7 x 4,1 x 0,8 #v ognju ?

12 #73 #6912/073-008 #I/II #posoda #d 13 #frg. dna #prostoročno #2,5 Y N6/ - siva #5 YR 6/6 - svetlo rdeča #gladka #finozrnata #2 #1 # - #5,0 x 4,5 x 0,7 #v ognju ?

12 #73 #6912/073-009 #I/II #svitek #S 1 #frg. #prostoročno #5 YR 6/6 - svetlo rdeča #- #hrapava (B*) #drobnozrnata #2 #1 # - #6,2 x 4,4 x 4,1 #isto kot 6912/76-4 in 6912/77-8 - se lepi

12 #73 #6912/073-010 #I/II #svitek #S 1 #2 frg. #prostoročno #7,5 YR 6/6 - svetlo rdeča; lisasta ! #- #gladka #drobnozrnata #2 #3 # - #3,6 x 3,0 x 3,1 # #

12 #74 #6912/074-001 #I/II #lonec #L 19 #frg. ustja #prostoročno #10 YR 7/1 - svetlo siva #10 YR 6/1 - siva #gladka #drobnozrnata #1 #2 # - #5,2 x 3,8 x 1,0 #t. 47: 14 #prežgano !

12 #74 #6912/074-002 #I/II #posoda #okras #frg. ostenja #prostoročno #10 YR 6/1 - siva #10 YR 5/1 - siva #gladka #finozrnata #1 #5 #modelirana bradavica (O 12a) #- #2,7 x 3,8 x 0,8 #v ognju !

12 #74 #6912/074-003 #I/II #svitek #S 1 #frg. #prostoročno #5 YR 6/6 - svetlo rdeča #- #hrapava (B*) #drobnozrnata #2 #3 # - #5,0 x 1,8 x 2,3 # #

12 #75 #6912/075-001 #I b-I/II #latvica #La 11 # (frg.) #prostoročno #10 YR 4/2 - temno rjava; lisasta ! #10 YR 4/1 - siva #gladka #finozrnata #2 #2 # - #Pu=10,0;Pd=4,5 #t. 47: 2 #restavrirano

12 #75 #6912/075-002 #I b-I/II #latvica #La 9* # (frg.) #prostoročno #7,5 YR 4/3 - temno rjava #10 YR 4/1 - siva #zglajena #finozrnata #2 #1 #ušesce (O 10) #fâ: 10 YR 2/1 - sivočrna #Pu=10,0;Pd=3,8; v= 9,5; d= 0,7 #t. 47: 1 #restavrirano; zunaj sledi črnega (smolnatega) premaza; ušesce ni preluknjano - sledi poskusa

12 #75 #6912/075-003 #I b-I/II #latvica #La 11 #frg. ustja #prostoročno #7,5 YR 3/2 - temno rjava #10 YR 3/2 - sivočrna #gladka #finozrnata #2 #5 # - #3,9 x 2,7 x 0,8 # #

12 #75 #6912/075-004 #I b-I/II #latvica #La 14 #frg. ustja #prostoročno #10 YR 4/1 - siva; lisasta ! #10 YR 4/1 - siva; lisasta ! #gladka #finozrnata #2 #2 # - #3,3 x 2,3 x 0,9 # #

12 #75 #6912/075-005 #I b-I/II #latvica #La 11 #frg. ustja #prostoročno #10 YR 3/2 - sivočrna #10 YR 3/2 - sivočrna #zglajena #finozrnata #2 #2 # - #2,0 x 2,6 x 0,6 # #

12 #75 #6912/075-006 #I b-I/II #pekva #Pe 2b #2 frg. ustja #prostoročno #7,5 YR 3/2 - temno rjava #10 YR 3/2 - sivočrna #gladka #drobnozrnata #2 #1 # - #9,3 x 7,0 x 1,0 # #

12 #75 #6912/075-007 #I b-I/II #pekva #Pe 2b #2 frg. ustja #prostoročno #7,5 YR 4/2 - temno rjava; lisasta ! #10 YR 5/4 - rjava; lisasta ! #gladka #drobnozrnata #2 #1 # - #6,2 x 5,8 x 1,1 # #

12 #75 #6912/075-008 #I b-I/II #pekva #Pe 1a #frg. ustja #prostoročno #7,5 YR 4/2 - temno rjava; lisasta ! #7,5 YR 5/3 - rjava; lisasta ! #gladka, rahlo porozna #drobnozrnata #2 #1

#- # - #7,7 x 7,7 x 1,2 #t. 47: 7 #isto kot 12/48-1 - se lepi, morda isto kot 12/87-2

12 #75 #6912/075-009 #I b-I/II #pekva #Pe 2a #frg. ustja #prostorčno #7,5 YR 3/2 - temno rjava #5 YR 5/6 - rjava #gladka, rahlo porozna #drobnozrnata #2 #1 # - #8,8 x 4,7 x 1,1 # #

12 #75 #6912/075-010 #I b-I/II #pekva #Pe 1a #frg. ustja #prostorčno #7,5 YR 5/4 - rjava #5 YR 5/6 - rjava #gladka #drobnozrnata #2 #1 # - #4,6 x 2,3 x 0,9 # #

12 #75 #6912/075-011 #I b-I/II #pekva #Pe 2a #frg. ustja #prostorčno #10 YR 6/4 - svetlo rjava #10 YR 5/3 - rjava #gladka #drobnozrnata #2 #1 # - #3,4 x 3,7 x 1,0 # #

12 #75 #6912/075-012 #I b-I/II #latvica #La 12 #frg. ustja #prostorčno #7,5 YR 4/3 - temno rjava #7,5 YR 4/2 - temno rjava #gladka #drobnozrnata #2 #1 # - #3,2 x 2,5 x 1,0 # #zunanja površina v večini fragmentirana

12 #75 #6912/075-013 #I b-I/II #pekva #Pe 1a #frg. ustja #prostorčno #7,5 YR 4/2 - temno rjava #5 YR 6/6 - svetlo rdeča #gladka #drobnozrnata #2 #1 # - #2,6 x 3,3 x 0,7 # #

12 #75 #6912/075-014 #I b-I/II #posoda #d 13 #frg. dna z ostenjem #prostorčno #7,5 YR 3/2 - temno rjava #10 YR 3/2 - sivočrna #gladka #drobnozrnata #2 #2 # - #6,4 x 4,7 x 0,9 # #

12 #75 #6912/075-015 #I b-I/II #pekva #Pe 4d #3 frg. ročaja #prostorčno #5 YR 5/4 - rjava # - #gladka, rahlo porozna #drobnozrnata #2 #1 # - #4,3 x 4,8 x 2,2 # #

12 #75 #6912/075-016 #I b-I/II #pekva #Pe 4f #3 frg. ročaja #prostorčno #5 YR 5/6 - rjava; lisasta ! # - #gladka #grobzrnata #2 #1 # - #3,5 x 3,9 x 2,6 # #

12 #76 #6912/076-001 #I/II #lonec #L 3a #frg. ustja z ostenjem #prostorčno #10 YR 6/4 - svetlo rjava #10 YR 6/4 - svetlo rjava #gladka #drobnozrnata #2 #5 #vod. razčlen. rebro (O 4) # - #8,4 x 7,3 x 0,9 # #

12 #76 #6912/076-002 #I/II #latvica #La 15a #frg. ostenja #prostorčno #10 YR 7/4 - blede rjava; lisasta ! #10 YR 7/3 - blede rjava #zglajena #finozrnata #2 #1 # - #3,4 x 2,3 x 0,6 # #

12 #76 #6912/076-003 #I/II #prenosna pečka #Pp 1 #frg. ustja #prostorčno #7,5 YR 5/2 - rjava #10 YR 6/4 - svetlo rjava; lisasta ! #gladka #grobzrnata #2 #1 # - #6,0 x 4,5 x 2,1 # #

12 #76 #6912/076-004 #I/II #svitek #S 1 #frg. #prostorčno #5 YR 6/6 - svetlo rdeča # - #hrapava (B*) #drobnozrnata #2 #1 # - #8,1 x 4,6 x 4,6 #isto kot 6912/73-9 in 6912/77-8 - se lepi

12 #77 #6912/077-001 #I b-I/II #lonec #L 13 #frg. ustja #prostorčno #10 YR 7/3 - blede rjava #7,5 YR 6/4 - svetlo rjava #gladka #finozrnata #1 #5 # - #2,9 x 2,1 x 0,6 # #v ognju ?; vključki: redko grob Fe

12 #77 #6912/077-002 #I b-I/II #lonec #L 25 #frg. ustja #prostorčno #10 YR 6/3 - svetlo rjava; lisasta ! #10 YR 6/3 - svetlo rjava; lisasta ! #gladka #drobnozrnata #2 #1 # - #2,7 x 2,5 x 0,9 # #v ognju ?

12 #77 #6912/077-003 #I b-I/II #posoda #okras #frg. ostenja #prostorčno #7,5 YR 6/3 - svetlo rjava #2,5 Y N4/ - siva #gladka #drobnozrnata #1 #2 #žlebljen okras (O 15a) # - #5,5 x 3,6 x 0,8 # #v ognju !

12 #77 #6912/077-004 #I b-I/II #posoda #okras #frg. ostenja #prostorčno #7,5 YR 7/4 - rdečkasta #7,5 YR 6/2 - svetlo rjava #gladka #drobnozrnata #1 #2 #vod. žlebovi (O 15) # - #2,6 x 4,1 x 1,2 # #v ognju !

12 #77 #6912/077-005 #I b-I/II #latvica #La 11 #frg. dna z ostenjem #prostorčno #10 YR 3/2 - sivočrna #10 YR 3/2 - sivočrna #zglajena #finozrnata #2 #2 # - #7,2 x 8,1 x 0,4 # #

12 #77 #6912/077-006 #I b-I/II #posoda #d 3 #frg. dna #prostorčno #10 YR 4/2 - temno rjava #10 YR 4/1 - siva

#gladka #drobnozrnata #2 #2 # - #4,1 x 4,3 x 0,8 # #

12 #77 #6912/077-007 #I b-I/II #posoda #d 7 #frg. dno z ostenjem #prostorčno #10 YR 3/2 - sivočrna #10 YR 4/1 - siva; lisasta ! #zglajena #finozrnata #2 #2 # - #8,6 x 5,7 x 0,6 #t. 46: 12 #

12 #77 #6912/077-008 #I b-I/II #svitek #S 1 #2 frg. #prostorčno #5 YR 6/6 - svetlo rdeča # - #hrapava (B*) #drobnozrnata #2 #1 # - #9,2 x 4,5 x 3,7 # #isto kot 6912/76-4 in 6912/73-9 - se lepi

12 #77 #6912/077-009 #I b-I/II #pekva #Pe 3b #frg. #prostorčno #7,5 YR 5/3 - rjava; lisasta ! #10 YR 5/3 - rjava; lisasta ! #gladka #grobzrnata #2 #1 # - #Pu=19,7; P=14,5 #t. 46: 11 #delno restavrirano

12 #77 #6912/077-010 #I b-I/II #pekva #Pe 3a #frg. ostenja #prostorčno #10 YR 6/4 - svetlo rjava; lisasta ! #10 YR 6/1 - siva; lisasta ! #glajena #grobzrnata #2 #1 # - #13,5 x 10,6 x 2,7 # #

12 #78 #6912/078-001 #I/II #latvica #La 11 #2 frg. ustja #prostorčno #10 YR 3/2 - sivočrna #10 YR 3/2 - sivočrna #gladka, rahlo porozna #finozrnata #2 #2 # - #3,4 x 3,5 x 0,7 # #

12 #78 #6912/078-002 #I/II #latvica #La 11 #frg. ustja #prostorčno #10 YR 3/2 - sivočrna #10 YR 3/2 - sivočrna #gladka #finozrnata #2 #5 # - #4,6 x 3,0 x 0,9 # #

12 #78 #6912/078-003 #I/II #ciborij #C 1 #frg. ostenja #poč. vreteno #7,5 YR 4/2 - temno rjava #7,5 YR 4/3 - temno rjava #gladka, rahlo porozna #finozrnata #2 #7 # - #(R)-fåg: 10 YR 2/1 - sivočrna #2,6 x 3,1 x 0,8 # #frg. vratu; zunaj sledi črne barve

12 #78 #6912/078-004 #I/II #posoda #d 4 #frg. dna #prostorčno #7,5 YR 5/3 - rjava #10 YR 5/2 - rjava #gladka #grobzrnata #2 #7 # - #6,0 x 3,7 x 1,1 # #vključki: veliko peska

12 #78 #6912/078-005 #I/II #pekva #Pe 4e #frg. ročaj #prostorčno #7,5 YR 4/4 - temno rjava; lisasta ! # - #gladka, rahlo porozna #drobnozrnata #2 #3 # - #10,7 x 3,9 x 2,7 #t. 47: 11 #

12 #78 #6912/078-006 #I/II #pekva #Pe 4d #frg. ročaja #prostorčno #7,5 YR 4/3 - temno rjava # - #gladka, rahlo porozna #grobzrnata #2 #3 # - #4,0 x 4,8 x 2,6 # #

12 #78 #6912/078-007 #I/II #črepinjska ploščica #fåp # #prostorčno #10 YR 3/2 - sivočrna; lisasta ! #7,5 YR 6/4 - svetlo rjava #gladka, rahlo porozna #drobnozrnata #2 #6 # - #4,8 x 4,6 x 1,1 # #

12 #78 #6912/078-008 #I/II #utež #U 1 #frg. #prostorčno #7,5 YR 6/3 - svetlo rjava # - #gladka #drobnozrnata #2 #1 # - #2,5 x 2,2 x 2,0 # #

12 #79 #6912/079-001 #II #posoda #d 3 #frg. dna #prostorčno #10 YR 3/2 - sivočrna #10 YR 7/3 - blede rjava #gladka #drobnozrnata #2 #6 # - #6,0 x 6,9 x 1,1 #t. 48: 8 #vključki: veliko peska

12 #79 #6912/079-002 #II #pekva #Pe 3c #frg. ostenja #prostorčno #10 YR 7/2 - svetlo siva; lisasta ! #10 YR 7/3 - blede rjava #gladka #drobnozrnata #2 #1 # - #9,4 x 7,4 x 1,8 #t. 48: 7 #v ognju ?; vključki: veliko peska

12 #80 #6912/080-001 #I/II #latvica #La 12 #frg. ustja #prostorčno #10 YR 3/2 - sivočrna #10 YR 3/2 - sivočrna #gladka #finozrnata #2 #2 # - #2,8 x 2,1 x 0,7 # #

12 #80 #6912/080-002 #I/II #pekva #Pe 2b #frg. ustja #prostorčno #7,5 YR 6/4 - svetlo rjava #7,5 YR 6/4 - svetlo rjava #gladka, rahlo porozna #drobnozrnata #2 #1 # - #3,3 x 2,7 x 0,9 # #

12 #80 #6912/080-003 #I/II #posoda #okras #frg. ostenja #prostorčno #10 YR 6/4 - svetlo rjava #7,5 YR N6/ - siva

#gladka #finozrnata #1 #2 #žlebljen okras (O 15a) #- #5,8 x 4,5 x 0,9 # #v ognju !

12 #80 #6912/080-004 #I/II #pekva #Pe 3a #frg. ostenja #prostorčno #7,5 YR 4/2 - temno rjava #7,5 YR 4/2 - temno rjava #gladka #drobnozrnata #2 #1 #- #- #8,5 x 8,0 x 1,2 # #

12 #81 #6912/081-001 #I/II #skleda #Sk 3 #frg. ustja z ostenjem #prostorčno #7,5 YR N6/ - siva; lisasta ! #7,5 YR 7/4 - rdečkasta #gladka #finozrnata #1 #2 #kaneliranje (O 18b) #- #5,2 x 4,8 x 0,5 #t. 47: 15 #v ognju !

12 #81 #6912/081-002 #I/II #posoda #d 14 #frg. (dna) #prostorčno #7,5 YR 7/4 - rdečkasta #7,5 YR 7/3 - rdečkasta #gladka #finozrnata #1 #1 #- #- #4,8 x 4,3 x 0,5 # #v ognju !

12 #81 #6912/081-003 #I/II #vretence #Vr 2b # #prostorčno #10 YR 5/1 - siva; lisasta ! #- #gladka #finozrnata #2 #2 #- #- #2,5 x 2,3 #t. 47: 16 #vključki: veliko peska

12 #82 #6912/082-001 #I/II #latvica #La 1 #frg. ustja #prostorčno #10 YR 3/2 - sivočrna #10 YR 3/2 - sivočrna #zglajena #finozrnata #2 #2 #- #- #6,1 x 4,7 x 0,6 #t. 47: 12 #

12 #82 #6912/082-002 #I/II #skodela #Sk 2a #frg. ročaja #prostorčno #7,5 YR 7/6 - svetlo rdeča #- #zglajena #finozrnata #2 #5 #- #- #3,4 x 2,2 x 1,3 #t. 47: 13 #

12 #84 #6912/084-001 #I a #pekva #Pe 2a #frg. ustja #prostorčno #10 YR 4/2 - temno rjava #10 YR 5/3 - rjava; lisasta ! #gladka, rahlo porozna #drobnozrnata #2 #1 #- #- #5,4 x 4,4 x 1,1 # #isto kot 6912/85-7 - se lepi

12 #84 #6912/084-002 #I a #skleda #Sk 7 #frg. ustja #prostorčno #10 YR 5/1 - siva #10 YR 5/1 - siva #gladka #finozrnata #1 #2 #- #- #3,0 x 1,8 x 0,5 # #v ognju !

12 #84 #6912/084-003 #I a #posoda #d 8 #frg. dna #prostorčno #5 YR 6/6 - svetlo rdeča #7,5 YR 6/6 - svetlo rdeča #gladka #drobnozrnata #1 #1 #- #- #4,7 x 3,7 x 0,9 # #v ognju !

12 #85 #6912/085-001 #I a #lonec #Lsv 1a #2 frg. ustja + frg. ostenja #prostorčno #7,5 YR 4/2 - temno rjava; lisasta ! #10 YR 4/3 - temno rjava #zglajena #finozrnata #2 #6 #- #- #6,4 x 3,8 x 0,8; 5,6 x 5,7 x 0,8 #t. 45: 3 #isto kot 6912/90-2 in 6912/102-14 - se lepi; objava: Gabrovec 1994, t. 8: 7.

12 #85 #6912/085-002 #I a #lonec #L 1a #frg. ustja #prostorčno #10 YR 5/3 - rjava; lisasta ! #10 YR 5/3 - rjava; lisasta ! #gladka, rahlo porozna #drobnozrnata #2 #1 #- #- #3,5 x 3,8 x 1,0 # #

12 #85 #6912/085-003 #I a #pekva #Pe 5a #frg. ustja #prostorčno #7,5 YR 4/3 - temno rjava; lisasta ! #7,5 YR 5/4 - rjava #glajena #drobnozrnata #2 #1 #vod. razčlen. rebro (O 5) #- #- #6,3 x 5,8 x 0,8 # #

12 #85 #6912/085-004 #I a #pekva #Pe 1a #frg. ustja #prostorčno #7,5 YR 5/3 - rjava #10 YR 5/3 - rjava #gladka, rahlo porozna #drobnozrnata #2 #1 #- #- #6,4 x 5,0 x 1,1 # #

12 #85 #6912/085-005 #I a #pekva #Pe 1a #frg. ustja #prostorčno #7,5 YR 5/3 - rjava #7,5 YR 5/4 - rjava #glajena #drobnozrnata #2 #1 #- #- #3,3 x 2,2 x 1,0 # #

12 #85 #6912/085-006 #I a #pekva #Pe 1a #frg. ustja #prostorčno #10 YR 7/4 - bledo rjava #10 YR 7/4 - bledo rjava #gladka #drobnozrnata #1 #1 #- #- #2,1 x 2,2 x 1,2 # #

12 #85 #6912/085-007 #I a #pekva #Pe 2a #frg. ustja #prostorčno #10 YR 4/2 - temno rjava #10 YR 5/3 - rjava; lisasta ! #gladka, rahlo porozna #drobnozrnata #2 #1 #- #- #5,2 x 5,5 x 1,1 # #isto kot 6912/84-1 - se lepi

12 #85 #6912/085-008 #I a #lonec #L 25 #frg. ustja #prostorčno #7,5 YR 4/3 - temno rjava #10 YR 3/2 - sivočrna #gladka #drobnozrnata #2 #2 #- #- #2,0 x 2,1 x 0,8 # #

12 #85 #6912/085-009 #I a #latvica #La 11 #frg. ustja #prostorčno #7,5 YR 4/2 - temno rjava #7,5 YR 4/2 - temno rjava

#zglajena #finozrnata #2 #5 #- #- #2,4 x 1,8 x 0,7 # #

12 #85 #6912/085-010 #I a #latvica #La 2 #frg. ustja #prostorčno #10 YR 3/2 - sivočrna #10 YR 3/2 - sivočrna #zglajena #finozrnata #2 #2 #- #- #4,8 x 3,5 x 0,6 # #

12 #85 #6912/085-011 #I a #latvica #La 11* # (frg.) #prostorčno #7,5 YR 3/2 - temno rjava; lisasta ! #10 YR 3/2 - sivočrna #zglajena #finozrnata #2 #2 #- #- #11,7 x 14,9 x 0,8; Pu=12,0; Pd=5,5 #t. 45: 2 #isto kot 6912/66-12 in 6912/70-20 - se lepi; objava: Gabrovec 1994, t. 8: 11.

12 #85 #6912/085-012 #I a #posoda #okras #frg. ostenja #prostorčno #10 YR 3/2 - sivočrna #10 YR 5/3 - rjava #gladka, rahlo porozna #drobnozrnata #2 #2 #bradavica (O 8) #- #4,1 x 4,0 x 1,2 # #

12 #85 #6912/085-013 #I a #lonec #L 4 #frg. ostenja #prostorčno #5 YR 5/4 - rjava #10 YR 3/2 - sivočrna; lisasta ! #gladka, rahlo porozna #drobnozrnata #2 #1 #bradavica (O 8) #- #4,0 x 6,6 x 0,8 # #

12 #85 #6912/085-014 #I a #latvica #La 12 #frg. ostenja + frg. dna #prostorčno #10 YR 5/3 - rjava; lisasta ! #7,5 YR 4/3 - temno rjava; lisasta ! #gladka #drobnozrnata #2 #1 #- #- #7,1 x 8,8 x 0,9 # #vključki: veliko peska; morda isto kot 6912/86-4

12 #85 #6912/085-015 #I a # (skodela) #Sk 2a #frg. ročaja #prostorčno #10 YR 3/2 - sivočrna #10 YR 3/2 - sivočrna #gladka #finozrnata #2 #2 #- #- #1,6 x 4,3 x 1,0 # #

12 #85 #6912/085-016 #I a #pekva #Pe 4f #frg. ročaja #prostorčno #5 YR 5/6 - rjava #- #gladka, rahlo porozna #drobnozrnata #2 #1 #- #- #8,3 x 4,4 x 2,2 # #

12 #85 #6912/085-017 #I a #pekva #Pe 4b #2 frg. ročaja #prostorčno #10 YR 3/2 - sivočrna #- #gladka #grobnozrnata #2 #3 #- #- #4,1 x 3,0 x 0,9 # #

12 #85 #6912/085-018 #I a #vretence #Vr 3 # #prostorčno #7,5 YR 3/2 - temno rjava #- #gladka #finozrnata #2 #2 #- #- #4,8 x 3,6 #t. 45: 4 #

12 #85 #6912/085-019 #I a #vretence #Vr 4 # #prostorčno #10 YR 4/2 - temno rjava #- #gladka #finozrnata #2 #2 #- #- #3,4 x 3,5 #t. 45: 5 #

12 #85 #6912/085-020 #I a #latvica #La 4 # (5 frg.) #prostorčno #7,5 YR 3/2 - temno rjava; lisasta ! #10 YR 3/2 - sivočrna; lisasta ! #gladka, porozna #finozrnata #2 #2 #- #- #rekon. Pu=10,0 #t. 45: 1 #

12 #86 #6912/086-001 #I a #latvica #La 11* #frg. noge #prostorčno #10 YR 3/3 - temno rjava #10 YR 4/2 - temno rjava; lisasta ! #gladka #drobnozrnata #2 #2 #- #- #5,1 x 6,8 x 0,9 #t. 45: 6 #morda noga latvice 6912/85-11

12 #86 #6912/086-002 #I a #lonec #L 1b #frg. ustja #prostorčno #10 YR 4/1 - siva; lisasta ! #10 YR 3/2 - sivočrna #gladka #finozrnata #2 #2 #- #- #2,5 x 2,4 x 0,5 # #

12 #86 #6912/086-003 #I a #skleda #Sk 5 #frg. ustja #prostorčno #10 YR 3/1 - sivočrna #10 YR 3/1 - sivočrna #zglajena #finozrnata #3 #2 #- #- #2,5 x 1,4 x 0,4 # #

12 #86 #6912/086-004 #I a #latvica #La 12 #frg. dna z ostenjem #prostorčno #5 YR 5/6 - rjava; lisasta ! #10 YR 3/2 - sivočrna #gladka #drobnozrnata #2 #1 #- #- #6,8 x 6,5 x 0,8 # #vključki: veliko peska; morda isto kot 6912/85-14

12 #87 #6912/087-001 #I a #pekva #Pe 1a #frg. ustja #prostorčno #10 YR 3/2 - sivočrna; lisasta ! #10 YR 6/4 - svetlo rjava #gladka #drobnozrnata #2 #1 #- #- #3,5 x 4,8 x 0,9 # #

12 #87 #6912/087-002 #I a #pekva #Pe 1a #frg. ustja #prostorčno #7,5 YR 4/3 - temno rjava #10 YR 6/4 - svetlo rjava #gladka #drobnozrnata #2 #1 #- #- #3,0 x 2,4 x 1,3 # (t. 47: 7) #morda isto kot 6912/48-1

12 #87 #6912/087-003 #I a #pekva #Pe 2a #frg. ustja #pro-

storočno #7,5 YR 5/3 - rjava #10 YR 5/3 - rjava #gladka #drobnoznata #2 #1 # - #2,0 x 3,8 x 1,1 # #vključki: redko grob Fe

12 #87 #6912/087-004 #I a #posoda #d 7 #frg. dna #prostorčno #5 YR 5/6 - rjava #7,5 YR 5/3 - rjava #gladka #drobnoznata #2 #1 # - #4,1 x 4,5 x 1,1 # #

12 #88 #6912/088-001 #II #pekva #Pe 3a #frg. ostenja #prostorčno #10 YR 5/1 - siva #10 YR 5/1 - siva #gladka #drobnoznata #2 #2 # - #5,2 x 4,1 x 1,2 # #v ognju !

12 #88 #6912/088-002 #II #posoda #d 8 #frg. dna #prostorčno #7,5 YR 6/4 - svetlo rjava #10 YR 4/1 - siva #hrapava (B*) #drobnoznata #1 #2 # - #5,9 x 5,2 x 1,3 # #v ognju !

12 #88 #6912/088-003 #II #svitek #S 1 #2 frg. #prostorčno #5 YR 6/6 - svetlo rdeča # - #hrapava (B*) #drobnoznata #2 #3 # - #4,1 x 3,0 x 3,5 # #

12 #88 #6912/088-004 #II #svitek #S 1 #frg. #prostorčno #5 YR 6/4 - svetlo rjava; lisasta ! # - #hrapava (B*) #drobnoznata #2 #1 # - #7,3 x 4,4 x 2,4 # #

12 #89 #6912/089-001 #II #skleda #Sk 6 #frg. ustja #prostorčno #10 YR 2/1 - sivočrna #10 YR 2/1 - sivočrna #zglajena #finoznata #3 #2 # - #2,7 x 3,1 x 0,5 # #

12 #90 #6912/090-001 #I a #latvica #La 17 #frg. ostenja #prostorčno #7,5 YR 6/6 - svetlo rdeča #7,5 YR 4/2 - temno rjava #hrapava (B*) #finoznata #2 #5 #ušesce (O 10a) # - #5,1 x 5,5 x 0,7 # #zasigano

12 #90 #6912/090-002 #I a #lonec #Lsv 1a #2 frg. ostenja #prostorčno #7,5 YR 4/2 - temno rjava; lisasta ! #10 YR 4/3 - temno rjava #zglajena #finoznata #2 #6 # - #5,2 x 6,9 x 0,8 #t. 45: 3 #isto kot 6912/85-1 in 6912/102-14 - se lepi

12 #90 #6912/090-003 #I a #posoda #d 13 #frg. dna #prostorčno #10 YR 3/2 - sivočrna #10 YR 3/2 - sivočrna #gladka, rahlo porozna #finoznata #2 #2 # - #3,0 x 2,9 x 0,8 # #

12 #91 #6912/091-001 #I a #lonec #L 3a #frg. ustja #prostorčno #7,5 YR 3/2 - temno rjava #10 YR 4/2 - temno rjava #zglajena #drobnoznata #2 #2 #vod. razčlen. rebro (O 4) # - #4,1 x 3,6 x 1,3 # #

12 #91 #6912/091-002 #I a #posoda #okras #frg. ostenja #prostorčno #7,5 YR 6/4 - svetlo rjava #5 YR 5/6 - rjava; lisasta ! #gladka, porozna #drobnoznata #2 #1 #vod. razčlen. rebro (O 4) # - #4,6 x 3,2 x 0,9 # #

12 #91 #6912/091-003 #I a #posoda #d 3 #frg. dna z ostentjem #prostorčno #7,5 YR 6/4 - svetlo rjava; lisasta ! #7,5 YR 4/3 - temno rjava #gladka #drobnoznata #2 #1 # - #10,5 x 9,9 x 0,8 #t. 45: 7 #

12 #91 #6912/091-004 #I a #posoda #d 3 #frg. dna #prostorčno #7,5 YR 6/4 - svetlo rjava #5 YR 5/6 - rjava #glajena #drobnoznata #2 #1 # - #5,9 x 4,9 x 1,2 # #

12 #91 #6912/091-005 #I a #posoda #d 3 #2 frg. dna #prostorčno #7,5 YR 7/6 - svetlo rdeča #10 YR 4/2 - temno rjava #gladka #drobnoznata #2 #2 # - #5,1 x 3,2 x 1,5 # #v ognju ?

12 #91 #6912/091-006 #I a #posoda #d 3 #frg. dna #prostorčno #10 YR 5/3 - rjava; lisasta ! #10 YR 5/3 - rjava; lisasta ! #gladka #drobnoznata #2 #1 # - #3,3 x 3,4 x 0,8 # #

12 #92 #6912/092-001 #I a #latvica #La 2 #2 frg. ustja #prostorčno #10 YR 3/2 - sivočrna #10 YR 4/1 - siva #zglajena #finoznata #2 #2 # - #7,3 x 5,9 x 0,8 #t. 45: 8 #

12 #92 #6912/092-002 #I a #latvica #La 11 #2 frg. ustja #prostorčno #10 YR 4/1 - siva #10 YR 3/2 - sivočrna #gladka #finoznata #2 #2 # - #6,7 x 4,5 x 0,5 # #

12 #92 #6912/092-003 #I a #lonec #L 1a #frg. ustja z ostentjem #prostorčno #7,5 YR 4/3 - temno rjava; lisasta ! #7,5 YR 4/2 - temno rjava; lisasta ! #gladka #drobnoznata #2 #2 # - #7,5 x 5,3 x 0,8 # #vključki: (redko) grob pesek

12 #92 #6912/092-004 #I a #lonec #L 8a #frg. ustja #prostorčno #7,5 YR 6/4 - svetlo rjava #10 YR 6/4 - svetlo rjava #gladka, rahlo porozna #drobnoznata #1 #1 # - #2,7 x 3,0 x 0,7 # #

12 #92 #6912/092-005 #I a #posoda #okras #frg. ostenja #prostorčno #7,5 YR 5/3 - rjava #7,5 YR 3/2 - temno rjava #gladka #drobnoznata #2 #1 #vod. razčlen. rebro (O 4) # - #2,8 x 4,1 x 0,9 # #

12 #92 #6912/092-006 #I a #pitos #Pi 2 #frg. ustja #prostorčno #7,5 YR 7/3 - rdečkasta #7,5 YR 6/2 - svetlo rjava #gladka #drobnoznata #1 #2 #fasetiranje (O 19c) # - #4,2 x 4,7 x 1,1 # #v ognju !

12 #92 #6912/092-007 #I a #posoda #d 3 #frg. dna #prostorčno #10 YR 3/2 - sivočrna #5 YR 5/6 - rjava #gladka #drobnoznata #2 #1 # - #5,8 x 4,6 x 1,1 # #

12 #92 #6912/092-008 #I a #posoda #d 2 #frg. dna #prostorčno #10 YR 3/2 - sivočrna #7,5 YR 5/3 - rjava #gladka #drobnoznata #2 #1 # - #3,4 x 2,2 x 0,7 # #

12 #92 #6912/092-009 #I a #posoda #d 13 #frg. dna #prostorčno #10 YR 3/2 - sivočrna #10 YR 3/2 - sivočrna #zglajena #finoznata #2 #2 # - #8,8 x 5,3 x 1,2 # #

12 #92 #6912/092-010 #I a #posoda #d 13 #frg. dna #prostorčno #10 YR 3/2 - sivočrna #10 YR 3/2 - sivočrna #gladka #finoznata #2 #2 # - #3,8 x 4,2 x 1,0 # #

12 #92 #6912/092-011 #I a #posoda #d 13 #frg. dna #prostorčno #10 YR 3/2 - sivočrna #10 YR 3/2 - sivočrna #gladka #finoznata #2 #2 # - #3,4 x 1,6 x 0,5 # #

12 #93 #6912/093-001 #I #skleda #Sk 9 #frg. ostenja #prostorčno #10 YR 6/4 - svetlo rjava #10 YR 6/4 - svetlo rjava #zglajena #finoznata #2 #7 # - #R: 5 YR 5/6 - rjava #5,1 x 3,6 x 0,4 #t. 45: 13 #zunaj rdeče barvano; sledi rdeče barve tudi znotraj

12 #93 #6912/093-002 #I #skleda #Sk 9* #frg. ostenja #prostorčno #10 YR 3/1 - sivočrna #10 YR 3/2 - sivočrna #zglajena #finoznata #2 #2 #bradavica (O 8) # - #3,9 x 2,7 x 0,7 # #

12 #93 #6912/093-003 #I #posoda #d 2 #frg. dna #prostorčno #10 YR 5/1 - siva #10 YR 6/1 - siva #gladka #finoznata #1 #2 # - #4,4 x 3,3 x 1,1 #t. 45: 14 #v ognju !

12 #93 #6912/093-004 #I #ognjiščna koza #Ok 1 #frg. #prostorčno #10 YR 5/2 - rjava; lisasta ! # - #hrapava (B*) #drobnoznata #2 #3 # - #6,2 x 5,8 x 4,2 # #v ognju !; zasigano

12 #94 #6912/094-001 #I a #latvica #La 12 #frg. ustja #prostorčno #10 YR 3/2 - sivočrna #10 YR 3/1 - sivočrna #zglajena #finoznata #2 #2 # - #6,5 x 3,4 x 0,5 #t. 45: 9 #

12 #94 #6912/094-002 #I a #lonec #L 1a #frg. ustja #prostorčno #7,5 YR 4/2 - temno rjava #7,5 YR 4/2 - temno rjava #gladka #drobnoznata #2 #1 # - #3,5 x 3,4 x 0,7 # #

12 #94 #6912/094-003 #I a #posoda #okras #frg. držaj (aplika) #prostorčno #5 YR 6/6 - svetlo rdeča #? (frg.) #gladka #finoznata #2 #5 #jez. držaj (O 9) # - #4,6 x 3,1 x 1,9 # #

12 #94 #6912/094-004 #I a #posoda #d 3 #frg. dna #prostorčno #7,5 YR 4/3 - temno rjava; lisasta ! #5 YR 4/4 - rjava #gladka #drobnoznata #2 #1 # - #6,0 x 6,4 x 1,0 #t. 45: 10 #

12 #94 #6912/094-005 #I a #posoda #d 3 #frg. dna #prostorčno #7,5 YR 5/4 - rjava #5 YR 5/4 - rjava #gladka #drobnoznata #2 #5 # - #6,4 x 3,7 x 0,9 # #

12 #94 #6912/094-006 #I a #posoda #d 13 #frg. dna #prostorčno #10 YR 4/1 - siva #10 YR 4/1 - siva #gladka #finoznata #2 #2 # - #2,4 x 3,1 x 0,6 # #v ognju ?

12 #94 #6912/094-007 #I a #pekva #Pe 4d #frg. ostenja z ročajem #prostorčno #10 YR 6/4 - svetlo rjava; lisasta ! #10 YR 6/4 - svetlo rjava #gladka #drobnoznata #2 #1 # - #10,9

x 4,5 x 3,2 # #

12 #94 #6912/094-008 #I a #prenosna pečka #Pp 1 #frg. vrat #prostoročno #10 YR 3/1 - sivočrna #7,5 YR 3/2 - temno rjava #glajena #drobnoznata #2 #2 # - #9,5 x 7,2 x 1,9 # #

12 #95 #6912/095-001 #I a #lonc #L 30 #frg. ustja #prostoročno #10 YR 3/2 - sivočrna #10 YR 3/1 - sivočrna #gladka #drobnoznata #3 #2 #vrezan okras (O 14b) # - #4,8 x 4,4 x 1,2; rekon. Pu= 9,8 #t. 45: 11 #vključki: veliko (grobega) peska; objava: Gabrovec 1994, t. 8: 8.

12 #95 #6912/095-002 #I a #lonc #L 1a #frg. ustja #prostoročno #10 YR 7/4 - blede rjava #10 YR 6/4 - svetlo rjava #gladka #finoznata #1 #5 # - #2,8 x 2,2 x 0,8 # #v ognju !

12 #95 #6912/095-003 #I a #pekva #Pe 1a #frg. ustja #prostoročno #10 YR 5/2 - rjava #7,5 YR 5/2 - rjava #gladka #drobnoznata #2 #1 # - #4,7 x 4,3 x 1,3 # #

12 #95 #6912/095-004 #I a #pekva #Pe 2a #frg. ustja #prostoročno #7,5 YR 6/4 - svetlo rjava; lisasta ! #10 YR 6/3 - svetlo rjava #gladka #drobnoznata #2 #1 # - #3,0 x 3,1 x 1,3 # #

12 #95 #6912/095-005 #I a #pekva #Pe 2a #frg. ustja #prostoročno #5 YR 5/6 - rjava #7,5 YR 5/4 - rjava #gladka #drobnoznata #2 #1 # - #3,6 x 2,7 x 0,9 # #vključki: veliko peska

12 #95 #6912/095-006 #I a #latvica #La 11 #frg. ustja #prostoročno #10 YR 4/1 - siva #10 YR 3/2 - sivočrna #gladka #finoznata #2 #2 # - #1,4 x 1,9 x 0,7 # #

12 #95 #6912/095-007 #I a #posoda #okras #frg. ostenja #prostoročno #10 YR 6/3 - svetlo rjava #7,5 YR 6/4 - svetlo rjava #gladka #drobnoznata #2 #1 #bradavica (O 8) # - #7,5 x 9,5 x 1,1 # #deformirano !; vključki: veliko peska

12 #95 #6912/095-008 #I a #latvica #La 10 #frg. ostenja #prostoročno #10 YR 3/2 - sivočrna #10 YR 3/2 - sivočrna #gladka #finoznata #2 #1 #ušesce (O 10a) # - #3,2 x 2,8 x 0,7 # #

12 #95 #6912/095-009 #I a #posoda #okras #frg. ostenja #prostoročno #7,5 YR 6/3 - svetlo rjava #10 YR 6/4 - svetlo rjava #gladka, rahlo porozna #drobnoznata #2 #1 #vod. rebro (O 1) # - #3,1 x 4,2 x 1,2 # #

12 #95 #6912/095-010 #I a #skodela #Sk 1 #frg. ostenja z ročajem #prostoročno #10 YR 3/2 - sivočrna #10 YR 3/2 - sivočrna #gladka #finoznata #2 #2 # - #4,8 x 12,2 x 0,5 #t. 45: 12 #objava: Gabrovec 1994, t. 8: 3.

12 #95 #6912/095-011 #I a #posoda #d 3 #frg. dna #prostoročno #7,5 YR 3/2 - temno rjava #7,5 YR 3/2 - temno rjava #gladka #drobnoznata #2 #5 # - #8,0 x 5,8 x 1,5 # #

12 #95 #6912/095-012 #I a #posoda #d 3 #frg. dna #prostoročno #7,5 YR 4/2 - temno rjava #5 YR 6/6 - svetlo rdeča #gladka #drobnoznata #2 #7 # - #5,3 x 5,1 x 1,1 # #

12 #95 #6912/095-013 #I a #posoda #d 3 #frg. dna #prostoročno #10 YR 3/2 - sivočrna #10 YR 3/2 - sivočrna #gladka #drobnoznata #2 #2 # - #3,8 x 3,5 x 1,1 # #

12 #95 #6912/095-014 #I a #posoda #d 9 #frg. dna #prostoročno #10 YR 3/2 - sivočrna #7,5 YR 4/3 - temno rjava #gladka #drobnoznata #2 #6 # - #3,3 x 2,6 x 1,0 # #

12 #95 #6912/095-015 #I a #pekva #Pe 4c #frg. ročaja #prostoročno #7,5 YR 3/3 - temno rjava; lisasta ! # - #gladka #drobnoznata #2 #3 # - #6,1 x 3,9 x 2,9 # #

12 #96 #6912/096-001 #II #lonc #L 1a #frg. ustja #prostoročno #10 YR 4/1 - siva #10 YR 3/2 - sivočrna #gladka #drobnoznata #2 #2 # - #2,6 x 2,1 x 0,9 # #

12 #96 #6912/096-002 #II #posoda #okras #frg. ostenja #prostoročno #10 YR 6/1 - siva #10 YR 5/1 - siva #gladka #drobnoznata #2 #2 #bradavica (O 8) # - #3,3 x 4,9 x 0,8 # #v ognju !

12 #96 #6912/096-003 #II #posoda #okras #frg. ostenja

#prostoročno #10 YR 5/1 - siva #5 YR 6/6 - svetlo rdeča #gladka #drobnoznata #1 #6 #vod. žlebova (O 15) # - #4,0 x 3,8 x 0,9 # #v ognju !

12 #97 #6912/097-001 #II #lonc #L 1b #frg. ustja #prostoročno #10 YR 4/1 - siva #10 YR 4/2 - temno rjava #gladka #drobnoznata #2 #2 # - #3,3 x 3,9 x 0,7 # #

12 #97 #6912/097-002 #II #pitos #Pi 1 #frg. ustja #prostoročno #10 YR 6/1 - siva #2,5 Y N5/ - siva #gladka #drobnoznata #1 #2 # - #8,5 x 6,0 x 1,6 # #v ognju !

12 #97 #6912/097-003 #II #posoda #okras #frg. ostenja #prostoročno #10 YR 7/4 - blede rjava #? (frg.) #gladka #finoznata #1 #5 #navp. žlebova (O 15) # - #3,9 x 3,7 x 0,6 # #v ognju !

12 #97 #6912/097-004 #II #pekva #Pe 4d #frg. ročaja #prostoročno #5 YR 5/6 - rjava # - #gladka #drobnoznata #2 #1 # - #5,1 x 3,4 x 1,8 # #

12 #98 #6912/098-001 #II #lonc #L 27 #frg. ustja #poč. vreteno #10 YR 6/4 - svetlo rjava #7,5 YR 6/6 - svetlo rdeča #zglajena #finoznata #2 #2 # - #2,7 x 3,5 x 0,7 # #v ognju ?

12 #98 #6912/098-002 #II #lonc #L 1a #frg. ustja #prostoročno #10 YR 3/2 - sivočrna #10 YR 3/2 - sivočrna #gladka #drobnoznata #2 #2 # - #1,5 x 2,1 x 0,7 # #

12 #99 #6912/099-001 #I #latvica #La 11 #frg. ustja #prostoročno #10 YR 3/2 - sivočrna #10 YR 3/2 - sivočrna #gladka #finoznata #2 #2 # - #2,0 x 2,7 x 0,5 # #

12 #99 #6912/099-002 #I #latvica #La 2 #frg. ustja #prostoročno #10 YR 3/1 - sivočrna #10 YR 3/1 - sivočrna #zglajena #finoznata #3 #2 # - #2,5 x 2,2 x 0,8 # #

12 #99 #6912/099-003 #I #lonc #L 14a #frg. ustja #prostoročno #10 YR 6/1 - siva #? (frg.) #gladka #finoznata #1 #2 # - #2,5 x 1,6 x 0,5 # #v ognju !

12 #99 #6912/099-004 #I #skodela #Sk 2a #frg. ročaja #prostoročno #7,5 YR 5/3 - rjava #7,5 YR 4/2 - temno rjava; lisasta ! #zglajena #finoznata #2 #5 # - #3,7 x 2,7 x 0,9 # #

12 #99 #6912/099-005 #I #posoda #d 3 #frg. dna z ostenjem #prostoročno #7,5 YR 6/6 - svetlo rdeča #7,5 YR N5/ - siva #gladka #drobnoznata #1 #2 # - #6,7 x 6,6 x 1,0 # #v ognju !

12 #99 #6912/099-006 #I #posoda #d 7 #frg. dna #prostoročno #10 YR 7/4 - blede rjava #7,5 YR 6/4 - svetlo rjava #gladka #drobnoznata #2 #1 # - #5,0 x 3,9 x 0,9 # #

12 #99 #6912/099-007 #I #posoda #d 4 #frg. dna #prostoročno #10 YR 3/2 - sivočrna #10 YR 3/1 - sivočrna #gladka #drobnoznata #2 #2 # - #5,0 x 3,3 x 1,3 # #

12 #99 #6912/099-008 #I #posoda #d 3 #frg. dna #prostoročno #10 YR 3/2 - sivočrna #5 YR 6/6 - svetlo rdeča #gladka #drobnoznata #2 #6 # - #3,1 x 3,4 x 1,2 # #

12 #99 #6912/099-009 #I #posoda #d 3 #frg. dna #prostoročno #7,5 YR 6/6 - svetlo rdeča #10 YR 5/1 - siva #gladka #finoznata #1 #1 # - #3,7 x 2,3 x 0,8 # #v ognju ?

12 #99 #6912/099-010 #I #pekva #Pe 4d #frg. ročaja #prostoročno #5 YR 5/6 - rjava; lisasta ! # - #gladka #drobnoznata #2 #1 # - #7,9 x 4,0 x 2,4 # #vključki: veliko peska

12 #99 #6912/099-011 #I #pekva #Pe 4c #frg. ročaja #prostoročno #7,5 YR 5/3 - rjava; lisasta ! # - #gladka #drobnoznata #2 #1 # - #5,7 x 4,8 x 3,4 # #

12 #99 #6912/099-012 #I #svitek #S 1 #frg. #prostoročno #5 YR 6/6 - svetlo rdeča # - #hrapava (B*) #drobnoznata #2 #3 # - #6,4 x 3,2 x 3,6 # #

12 #99 #6912/099-013 #I #svitek #S 1 #frg. #prostoročno #5 YR 6/6 - svetlo rdeča # - #hrapava (B*) #drobnoznata #2 #1 # - #4,5 x 4,1 x 2,7 # #

12 #100 #6912/100-001 #I a #lonc #L 14b #frg. ostenja

#prostoročno #10 YR 3/2 - sivočrna #10 YR 3/2 - sivočrna #gladka #finozrnata #2 #2 # - #2,4 x 2,9 x 0,8 # #frg. ramen 12 #100 #6912/100-002 #I a #posoda #d 13 #frg. dna #prostoročno #10 YR 3/2 - sivočrna #10 YR 3/2 - sivočrna #gladka #finozrnata #2 #2 # - #3,5 x 4,2 x 0,7 # #

12 #100 #6912/100-003 #I a #pekva #Pe 3a #frg. ostenja #prostoročno #10 YR 4/2 - temno rjava #7,5 YR 5/2 - rjava #gladka, rahlo porozna #drobnozrnata #2 #3 # - #6,2 x 5,9 x 1,2 # #

12 #100 #6912/100-004 #I a #pekva #Pe 4d #frg. ročaj #prostoročno #7,5 YR 6/4 - svetlo rjava; lisasta ! # - #gladka #drobnozrnata #2 #1 # - #8,5 x 3,6 x 2,5 # #

12 #100 #6912/100-005 #I a #pekva #Pe 4c #frg. ročaja #prostoročno #10 YR 7/3 - blede rjava # - #gladka #drobnozrnata #2 #1 # - #2,9 x 3,1 x 2,6 # #

12 #101 #6912/101-001 #I a #pekva #Pe 4a #frg. ročaja #prostoročno #5 YR 5/6 - rjava # - #hrapava (B*) #drobnozrnata #1 #5 # - #5,1 x 3,8 x 2,5 # #v ognju !

12 #102 #6912/102-001 #II ? (profil) #posoda #d 3 #frg. dno #prostoročno #10 YR 4/2 - temno rjava; lisasta ! #10 YR 6/4 - svetlo rjava #gladka, rahlo porozna #drobnozrnata #2 #1 # - #10,0 x 9,2 x 1,6 # #

12 #102 #6912/102-002 #profil #lonec #L 5 #frg. ustja #prostoročno #7,5 YR 6/4 - svetlo rjava; lisasta ! #10 YR 3/2 - sivočrna #zglajena #drobnozrnata #2 #2 #/bradavica/ (O 8) # - #2,6 x 4,3 x 1,0 # #vključki: veliko kremen. peska; bradavica je fragmentirana

12 #102 #6912/102-003 #profil #pekva #Pe 2a #frg. ustja #prostoročno #7,5 YR 4/3 - temno rjava #7,5 YR 6/6 - svetlo rdeča #zglajena #drobnozrnata #2 #1 # - #5,6 x 6,8 x 1,0 # #

12 #102 #6912/102-004 #profil #pekva #Pe 5b #frg. ostenja #prostoročno #7,5 YR 6/6 - svetlo rdeča; lisasta ! #7,5 YR 6/6 - svetlo rdeča #gladka #drobnozrnata #2 #1 #vod. razčlen. rebro (O 4) # - #5,8 x 5,4 x 0,9 #t. 50: 8 #

12 #102 #6912/102-005 #I/II (profil) #utež #U 1 #frg. #prostoročno #10 YR 6/3 - svetlo rjava; lisasta ! # - #gladka #drobnozrnata #1 #2 # - #5,8 x 5,1 x 6,5 #t. 50: 9 #v ognju !

12 #102 #6912/102-006 #I/II (profil) #svitek #S 1 #frg. #prostoročno #5 YR 6/6 - svetlo rdeča # - #hrapava (B*) #drobnozrnata #2 #3 # - #9,2 x 3,9 x 3,4 #t. 50: 10 #

12 #102 #6912/102-007 #II (profil) #lonec #Lsv 2 #frg. ustja #prostoročno #7,5 YR 4/2 - temno rjava #7,5 YR 4/2 - temno rjava #gladka, rahlo porozna #drobnozrnata #2 #5 # - #5,0 x 4,8 x 1,0 # #v ognju ?

12 #102 #6912/102-008 #III ? (profil) #lonec #L 36 #frg. ostenja #dodelano na vretenu #2,5 Y N6/ - siva #2,5 Y N5/ - siva #gladka #drobnozrnata, grafit #1 #2 #glavničenje (O 17) # - #3,5 x 2,0 x 0,7 # #okras komaj še viden

12 #102 #6912/102-009 #III (profil) #lonec #L 14a #frg. ustja #prostoročno #7,5 YR 6/6 - svetlo rdeča; lisasta ! #10 YR 4/1 - siva #gladka #drobnozrnata #2 #1 # - #7,5 x 4,1 x 0,8 #t. 50: 5 #

12 #102 #6912/102-010 #II (profil) #latvica #La 11b #frg. ustja #prostoročno #7,5 YR 4/2 - temno rjava #10 YR 3/1 - sivočrna #zglajena #finozrnata #2 #2 # - #3,8 x 3,4 x 0,9 # #

12 #102 #6912/102-011 #Lt (profil) #skleda #Sk* #frg. ustja #na vretenu #2,5 Y N6/ - siva #2,5 Y N7/ - svetlo siva #gladka #zelo finozrnata #2 #1 # - #5,3 x 5,1 x 0,7 #t. 50: 7 #v ognju ?

12 #102 #6912/102-012 #III (profil) #lonec #L 18b #frg. ustja #prostoročno #10 YR 6/3 - svetlo rjava #10 YR 4/1 - siva #gladka, rahlo porozna #drobnozrnata #1 #2 # - #4,5 x 5,4 x 1,0 #t. 50: 6 #v ognju !

12 #102 #6912/102-013 #I ? (profil) #lonec #L 13 #frg. ustja #prostoročno #10 YR 3/1 - sivočrna #10 YR 3/1 - sivočrna #gladka #drobnozrnata #2 #2 # - #2,8 x 2,1 x 0,6 # #

12 #102 #6912/102-014 #profil #lonec #Lsv 1a #frg. ustja #prostoročno #7,5 YR 5/4 - rjava; lisasta ! #10 YR 4/2 - temno rjava; lisasta ! #gladka, rahlo porozna #finozrnata #2 #6 # - #5,1 x 4,4 x 0,7 #t. 45: 3 #isto kot 6912/85-1 in 6912/90-2 - se lepi

12 #102 #6912/102-015 #profil #ognjiščna rešetka #Or #frg. #prostoročno #7,5 YR 6/6 - svetlo rdeča # - #gladka #finozrnata #1 #1 # - #5,2 x 3,3 x 2,5 # #

12 #102 #6912/102-016 #I/II (profil) #svitek #S 1 #frg. #prostoročno #7,5 YR 6/4 - svetlo rjava; lisasta ! # - #hrapava (B*) #drobnozrnata #1 #2 # - #7,0 x 3,8 x 2,8 # #prežgano !

12 #102 #6912/102-017 #III ? (profil) #posoda #okras #frg. ostenja #prostoročno #7,5 Y N6/ - siva #10 YR 7/4 - blede rjava #gladka #drobnozrnata #1 #2 #vod. žlebova (O 15) # - #7,2 x 5,1 x 1,0 # #v ognju !; frg. vratu

12 #102 #6912/102-018 #I (profil) #lonec #L * #frg. #prostoročno #7,5 YR 4/2 - temno rjava; lisasta ! #7,5 YR 4/2 - temno rjava #zglajena #finozrnata #2 #7 # - #Pu= 9,0; Pd= 6,2 #t. 50: 4 #objava: Gabrovec 1994, t. 9: 8.

12 #103 #6912/103-001 #I/II #latvica #La 17 #frg. ostenja #prostoročno #10 YR 3/2 - sivočrna #7,5 YR 4/2 - temno rjava #gladka #finozrnata #2 #2 #ušesce (O 10a) # - #4,9 x 3,7 x 0,8 # #

12 #104 #6912/104-001 #humus #pitos #Pi 2 #frg. ostenja #prostoročno #7,5 YR 7/3 - rdečkasta #5 YR 6/6 - svetlo rdeča #gladka #drobnozrnata #1 #1 #vod. rebro (O 1) # - #4,4 x 3,3 x 1,1 # #v ognju !

12 #104 #6912/104-002 #humus #amfora #imp. #frg. ostenja #na vretenu #10 YR 7/3 - blede rjava #10 YR 7/3 - blede rjava #gladka #zelo finozrnata #2 #1 # - #7,5 x 4,9 x 2,5 # #

12 #104 #6912/104-003 #humus #pekva #Pe 4c #frg. ročaja #prostoročno #2,5 Y N5/ - siva; lisasta ! # - #gladka #drobnozrnata #1 #1 # - #3,9 x 2,9 x 2,8 # #v ognju !

12 #104 #6912/104-004 #humus #svitek #S 1 #frg. #prostoročno #7,5 YR 6/6 - svetlo rdeča # - #hrapava (B*) #drobnozrnata #2 #3 # - #4,4 x 3,5 x 2,5 # #

12 #105 #6912/105-001 #I/II #posoda #okras #frg. ostenja #prostoročno #10 YR 5/1 - siva #10 YR 7/2 - svetlo siva; lisasta ! #hrapava (B*) #drobnozrnata #1 #5 #vod. žlebovi (O 15) # - #12,9 x 6,0 x 1,4 # #v ognju !

12 #105 #6912/105-002 #I/II #posoda #d 6 #2 frg. dna #prostoročno #10 YR 4/1 - siva #10 YR 5/2 - rjava #gladka #drobnozrnata #2 #6 # - #4,3 x 2,9 x 0,9 # #znatraj org. ostanki

12 #106 #6912/106-001 #neop. #lonec #L 5 #frg. ustja z ostenjem #prostoročno #10 YR 3/1 - sivočrna #10 YR 4/1 - siva; lisasta ! #zglajena #finozrnata #3 #6 #bradavica (O 8) # - #10,6 x 11,0 x 0,8 # #

12 #107 #6912/107-001 #I a ? #pekva #Pe 1a #frg. ustja #prostoročno #7,5 YR 4/3 - temno rjava #10 YR 5/2 - rjava #gladka #drobnozrnata #2 #1 # - #6,1 x 5,0 x 1,1 # #

13 #1 #6913/001-001 #humus #glinenka #G 5 #frg. ustja #na vretenu #10 YR 3/1 - sivočrna #2,5 Y N4/ - siva #gladka #zelo finozrnata #2 #4 # - #4,2 x 2,7 x 0,3 #t. 43: 16 #

13 #1 #6913/001-002 #humus #glinenka #G 5 #frg. ustja #na vretenu #2,5 Y N4/ - siva #2,5 Y N4/ - siva #gladka #zelo finozrnata #2 #4 # - #5,0 x 2,0 x 0,5 # #

13 #1 #6913/001-003 #humus #glinenka #G 5 #frg. ustja #na vretenu #2,5 Y N4/ - siva #2,5 Y N4/ - siva #gladka #zelo finozrnata #2 #4 # - #2,3 x 2,3 x 0,6 # #

13 #1 #6913/001-004 #humus #glinenka #G 6 #frg. ustja #na vretenu #2,5 Y N5/ - siva #2,5 Y N4/ - siva #gladka #zelo fino-zrnata #2 #4 # - # - #2,1 x 2,0 x 0,6 # #

13 #1 #6913/001-005 #humus #pokal #P 1 #frg. ustja #na vretenu #10 YR 7/3 - blede rjava; lisasta ! #2,5 Y N5/ - siva #gladka #zelo fino-zrnata #2 #9 # - # - #2,3 x 3,6 x 0,6 # #v ognju ?

13 #1 #6913/001-006 #humus #lonec #L 36a* #frg. ustja #dodelano na vretenu #2,5 Y N4/ - siva #2,5 Y N4/ - siva #gladka #fino-zrnata, grafit #1 #2 # - # - #2,4 x 1,8 x 1,4 # #

13 #1 #6913/001-007 #humus #lonec #L 36a* #frg. ustja #dodelano na vretenu #10 YR 3/2 - sivočrna #10 YR 3/2 - sivočrna #gladka #drobnozrnata, (grafit) #2 #2 # - # - #3,9 x 3,3 x 0,6 #t. 43: 17 #

13 #1 #6913/001-008 #humus #lonec #L 17b #frg. ustja #prostoročno #10 YR 3/2 - sivočrna #10 YR 3/2 - sivočrna #gladka, porozna #drobnozrnata #2 #2 # - # - #2,8 x 2,1 x 1,0 # #

13 #1 #6913/001-009 #humus #lonec #L 12 #frg. ustja #prostoročno #10 YR 4/2 - temno rjava #7,5 YR 4/2 - temno rjava #gladka, rahlo porozna #drobnozrnata #2 #6 # - # - #6,0 x 4,8 x 0,8 #t. 43: 15 #

13 #1 #6913/001-010 #humus #lonec #L 17a #frg. ustja #prostoročno #7,5 YR 4/2 - temno rjava #10 YR 5/1 - siva #gladka, rahlo porozna #drobnozrnata #2 #2 # - # - #2,2 x 2,7 x 0,6 # #

13 #1 #6913/001-011 #humus #latvica #La 12 #frg. ustja #prostoročno #10 YR 3/2 - sivočrna #10 YR 3/2 - sivočrna #gladka, rahlo porozna #fino-zrnata #2 #2 # - # - #2,3 x 1,4 x 0,6 # #

13 #1 #6913/001-012 #humus #lonec #L 1a #frg. ustja #prostoročno #7,5 YR 6/6 - svetlo rdeča; lisasta ! #7,5 YR 5/3 - rjava #gladka #fino-zrnata #2 #1 # - # - #3,7 x 3,3 x 0,7 # #

13 #1 #6913/001-013 #humus #glinenka #G 8 #frg. ustja #na vretenu #10 YR 3/1 - sivočrna #10 YR 3/1 - sivočrna #gladka #zelo fino-zrnata #2 #4 # - # - #1,2 x 1,9 x 0,4 # #

13 #1 #6913/001-014 #humus #latvica #La 5 #frg. ustja #prostoročno #10 YR 6/1 - siva #10 YR 6/1 - siva #gladka #fino-zrnata #1 #2 # - # - #2,1 x 1,2 x 0,6 # #v ognju ?

13 #1 #6913/001-015 #humus #latvica #La 2 #frg. ustja #prostoročno #10 YR 7/2 - svetlo siva #10 YR 7/3 - blede rjava #gladka #fino-zrnata #1 #1 # - # - #2,2 x 2,7 x 0,7 # #v ognju !

13 #1 #6913/001-016 #humus #lonec #L 36 #frg. ostenja #dodelano na vretenu #2,5 Y N4/ - siva #2,5 Y N4/ - siva #gladka #drobnozrnata, grafit #1 #2 #glavničenje (O 17) # - #3,2 x 2,4 x 0,5 #t. 43: 18 #

13 #1 #6913/001-017 #humus #lonec #L 36 #frg. ostenja #dodelano na vretenu #2,5 Y N4/ - siva #2,5 Y N5/ - siva #gladka #drobnozrnata, grafit #1 #2 #glavničenje (O 17) # - #3,3 x 3,9 x 0,6 # #morda isto kot 6913/1-18

13 #1 #6913/001-018 #humus #lonec #L 36 #frg. ostenja #dodelano na vretenu #2,5 Y N4/ - siva #2,5 Y N5/ - siva #gladka #drobnozrnata, grafit #1 #2 #glavničenje (O 17) # - #2,6 x 2,6 x 0,7 # #okras komaj še viden; morda isto kot 6913/1-17

13 #1 #6913/001-019 #humus #lonec #L 34a #frg. ostenja #prostoročno #10 YR 3/1 - sivočrna #10 YR 7/3 - blede rjava #gladka, rahlo porozna #fino-zrnata #2 #6 #glavničenje (O 17) # - #3,4 x 2,4 x 0,9 # #notranja površina v večini fragmentirana

13 #1 #6913/001-020 #humus #lonec #L 35a #frg. ostenja #dodelano na vretenu #10 YR 3/2 - sivočrna #10 YR 3/2 - sivočrna #gladka, porozna #drobnozrnata #2 #2 #glavničenje (O 17) # - #2,6 x 3,5 x 0,7 # #

13 #1 #6913/001-021 #humus #posoda #okras #frg. ostenja #prostoročno #10 YR 5/3 - rjava #10 YR 3/1 - sivočrna #gladka,

rahlo porozna #drobnozrnata #2 #2 #vod. rebro (O 1) # - #4,2 x 4,9 x 1,0 # #

13 #1 #6913/001-022 #humus #glinenka #G 1 #frg. ostenja #na vretenu #2,5 Y N5/ - siva #2,5 Y N4/ - siva #gladka #zelo fino-zrnata #2 #4 #vod. žleb (O 15) # - #2,8 x 3,6 x 0,5 # #

13 #1 #6913/001-023 #humus #pitos #Pi 3 #frg. ostenja #na vretenu #2,5 Y N5/ - siva #10 YR 5/3 - rjava #gladka #zelo fino-zrnata #2 #4 #vod. kaneliranje (O 18a) #fâ: 10 YR 3/2 - sivočrna #5,8 x 4,4 x 0,7 # #zunaj sledi črnega (smolnatega) premaza

13 #1 #6913/001-024 #humus #posoda #imp. #frg. ostenja #na vretenu #10 YR 8/4 - blede rjava #5 YR 6/6 - svetlo rdeča #gladka #zelo fino-zrnata #2 #1 # - # - #3,0 x 2,1 x 0,4 # #notranja površina fragmentirana

13 #1 #6913/001-025 #humus #posoda #d 19 #frg. dna #na vretenu #2,5 Y N4/ - siva #2,5 Y N5/ - siva #gladka #zelo fino-zrnata #2 #4 # - # - #1,9 x 3,2 x 0,7 # #

13 #1 #6913/001-026 #humus #posoda #d 22 #frg. dna #na vretenu #10 YR 3/2 - sivočrna #10 YR 3/2 - sivočrna #gladka, rahlo porozna #fino-zrnata #2 #2 # - # - #3,8 x 2,2 x 0,9 # #spodnja stran fragmentirana

13 #1 #6913/001-027 #humus #lonec #n #frg. dna #prostoročno #7,5 YR 7/4 - rdečkasta #7,5 YR 7/4 - rdečkasta; lisasta ! #gladka #drobnozrnata #1 #1 # - # - #6,0 x 4,3 x 1,2 # #

13 #1 #6913/001-028 #humus #pekva #Pe 4d #frg. ročaja #prostoročno #7,5 YR 6/6 - svetlo rdeča; lisasta ! # - #gladka #drobnozrnata #2 #1 # - # - #3,2 x 3,4 x 1,5 # #

13 #1 #6913/001-029 #humus #prenosna pečka #Pp 1 #frg. vrat #prostoročno #10 YR 5/2 - rjava #10 YR 5/3 - rjava #hrapava (B*) #drobnozrnata #3 #3 # - # - #8,1 x 5,0 x 2,7 # #

13 #1 #6913/001-030 #humus #svitek #S 1 #frg. #prostoročno #5 YR 6/6 - svetlo rdeča; lisasta ! # - #hrapava (B*) #drobnozrnata #2 #3 # - # - #3,0 x 3,2 x 2,7 # #

13 #1 #6913/001-031 #humus #vretence #Vr 2b #frg. #prostoročno #10 YR 4/1 - siva # - #gladka #fino-zrnata #2 #2 # - # - #2,2 x 2,1 x 1,2 #t. 43: 19 #

13 #2 #6913/002-001 #humus #lonec #L 37a #frg. ustja #dodelano na vretenu #10 YR 3/2 - sivočrna; lisasta ! #10 YR 3/2 - sivočrna #gladka, rahlo porozna #drobnozrnata #2 #2 # - # - #4,5 x 3,2 x 0,6 # #

13 #3 #6913/003-001 #Lt #pokal #P 2 #frg. ustja #na vretenu #2,5 Y N4/ - siva #2,5 Y N4/ - siva #gladka #zelo fino-zrnata #2 #4 # - # - #4,5 x 2,1 x 0,4 #t. 43: 11 #

13 #3 #6913/003-002 #Lt #glinenka #G 5 #frg. ustja #na vretenu #10 YR 7/4 - blede rjava #10 YR 7/3 - blede rjava #gladka #zelo fino-zrnata #1 #1 # - # - #7,3 x 2,7 x 0,5 #t. 43: 10 #v ognju !

13 #3 #6913/003-003 #Lt #lonec #L 36a* #frg. ustja #dodelano na vretenu #2,5 Y N5/ - siva #2,5 Y N5/ - siva #gladka #drobnozrnata, grafit #1 #2 # - # - #2,8 x 2,2 x 0,4 # #rob ustja fragmentiran

13 #3 #6913/003-004 #Lt #lonec #L 42a #frg. ustja #dodelano na vretenu #10 YR 4/2 - temno rjava #10 YR 5/3 - rjava #gladka, rahlo porozna #drobnozrnata #2 #1 # - # - #3,2 x 3,0 x 0,8 # #

13 #3 #6913/003-005 #Lt #lonec #L 14a #frg. ustja #poč. vretenu #10 YR 5/3 - rjava #10 YR 4/2 - temno rjava #gladka, rahlo porozna #drobnozrnata #2 #1 # - # - #2,5 x 2,3 x 0,9 # #vključki: redko grob pesek

13 #3 #6913/003-006 #Lt #lonec #L 34a #frg. ostenja #prostoročno #10 YR 4/1 - siva #10 YR 4/1 - siva; lisasta ! #gladka, rahlo porozna #drobnozrnata #2 #2 #glavničenje (O 17) # - #6,8 x 6,0 x 1,1 # #

13 #3 #6913/003-007 #Lt #lonec #L 34a #frg. ostenja #prostorčno #10 YR 3/2 - sivočrna #10 YR 4/1 - siva #gladka, rahlo porozna #drobnozrnata #2 #2 #glavničenje (O 17) #- #3,2 x 2,8 x 1,2 # #

13 #3 #6913/003-008 #Lt #lonec #L 36 #frg. ostenja #dodelano na vretenu #2,5 Y N4/ - siva #2,5 Y N5/ - siva #hrapava (B*) #drobnozrnata, grafit #1 #2 #glavničenje (O 17) #- #3,1 x 2,7 x 0,6 # #okras komaj še viden

13 #3 #6913/003-009 #Lt #pitost #Pi 1b #frg. ostenja #prostorčno #10 YR 3/1 - sivočrna; lisasta ! #7,5 YR 6/6 - svetlo rdeča #gladka, rahlo porozna #finozrnata #2 #6 #bradavica (O 8) #- #5,6 x 4,3 x 1,0 # #bradavica delno fragmentirana

13 #3 #6913/003-010 #Lt #svitek #S 1 #frg. #prostorčno #7,5 YR 6/6 - svetlo rdeča # - #hrapava (B*) #drobnozrnata #2 #3 # - #4,8 x 4,7 x 2,5 # #

13 #4 #6913/004-001 #Lt #pokal #P 1 #frg. ustja #na vretenu #2,5 Y N5/ - siva #2,5 Y N5/ - siva #gladka #zelo finozrnata #2 #9 # - #2,5 x 2,5 x 0,5 # #

13 #4 #6913/004-002 #Lt #pokal #P 2 #frg. ustja #na vretenu #10 YR 6/2 - svetlo rjava; lisasta ! #10 YR 6/3 - svetlo rjava; lisasta ! #gladka, rahlo porozna #finozrnata #2 #2 # - #2,6 x 2,3 x 0,4 # #

13 #4 #6913/004-003 #Lt #lonec #Lsv 2 #frg. ostenja #poč. vretenu #10 YR 3/1 - sivočrna; lisasta ! #10 YR 3/1 - sivočrna #gladka #finozrnata #2 #4 #vod. žleb (O 15) #- #3,5 x 3,8 x 0,7 # #

13 #4 #6913/004-004 #Lt #lonec #L 21 #frg. ustja #prostorčno #10 YR 3/2 - sivočrna #10 YR 5/3 - rjava; lisasta ! #gladka #drobnozrnata #2 #2 # - #2,7 x 2,0 x 0,5 # #

13 #4 #6913/004-005 #Lt #lonec #L 1a #frg. ustja #prostorčno #10 YR 6/2 - svetlo rjava; lisasta ! #10 YR 6/2 - svetlo rjava; lisasta ! #gladka, rahlo porozna #drobnozrnata #2 #2 # - #2,5 x 2,2 x 0,9 # #v ognju ?

13 #4 #6913/004-006 #Lt #lonec #L 36 #2 frg. ostenja #dodelano na vretenu #2,5 Y N4/ - siva #2,5 Y N4/ - siva #gladka #finozrnata, grafit #1 #2 #glavničenje (O 17) #- #5,2 x 3,8 x 0,9 # #okras komaj še viden

13 #4 #6913/004-007 #Lt #lonec #L 35b #frg. ostenja #dodelano na vretenu #10 YR 3/2 - sivočrna #10 YR 4/2 - temno rjava #gladka, rahlo porozna #finozrnata #2 #1 #metličenje (O 16) #- #2,1 x 2,2 x 0,9 # #

13 #4 #6913/004-008 #Lt #posoda #okras #frg. ostenja #prostorčno #10 YR 3/1 - sivočrna #10 YR 3/2 - sivočrna #gladka #finozrnata #3 #6 #vod. vreza (O 14) #- #3,9 x 3,5 x 0,7 # #okras vrezan po žganju

13 #4 #6913/004-009 #Lt #buča #B #frg. ostenja #poč. vretenu #10 YR 4/1 - siva #10 YR 4/1 - siva #gladka, porozna #finozrnata #2 #9 #vod. kaneliranje (O 18a) #fâg: 10 YR 3/2 - sivočrna #2,5 x 2,5 x 0,7 # #zunaj sledi črne barve

13 #4 #6913/004-010 #Lt #posoda #d 3 #frg. dna #prostorčno #7,5 YR 7/4 - rdečkasta; lisasta ! #7,5 YR 7/4 - rdečkasta #gladka #drobnozrnata #1 #1 # - #3,9 x 2,4 x 0,9 # #v ognju !

13 #4 #6913/004-011 #Lt #posoda #n 1c #frg. noge #prostorčno #10 YR 5/1 - siva; lisasta ! #10 YR 6/1 - siva; lisasta ! #gladka, rahlo porozna #drobnozrnata #1 #2 # - #4,3 x 4,3 x 1,3 # #v ognju !

13 #5 #6913/005-001 #Lt #glinenka #G 5 #frg. ustja #na vretenu #10 YR 3/1 - sivočrna #10 YR 3/1 - sivočrna #gladka #zelo finozrnata #2 #4 # - #4,5 x 2,0 x 0,4 #t. 43: 5 #

13 #5 #6913/005-002 #Lt #skleda #Sk * #frg. ustja z ostentjem #na vretenu #2,5 Y N5/ - siva; lisasta ! #2,5 Y N5/ - siva; lisasta ! #gladka #zelo finozrnata #2 #4 #vod. žlebovi (O 15

+ O 18c*) #- #9,5 x 6,9 x 0,6 #t. 43: 4 #žlebovi tudi na notr. strani (za pokrov)

13 #5 #6913/005-003 #Lt #glinenka #G 10 #frg. ostenja #na vretenu #10 YR 2/1 - sivočrna #10 YR 2/1 - sivočrna #gladka #zelo finozrnata #2 #9 #vod. vreza (O 14) #- #7,2 x 6,6 x 0,5 # #

13 #5 #6913/005-004 #Lt #glinenka #G 10 #frg. ostenja #na vretenu #2,5 Y N4/ - siva #2,5 Y N4/ - siva #gladka #zelo finozrnata #2 #4 #vod. vrez (O 14) #- #2,2 x 2,8 x 0,5 # #

13 #5 #6913/005-005 #Lt #glinenka #G 3 #frg. ostenja #na vretenu #10 YR 3/1 - sivočrna #10 YR 3/1 - sivočrna #gladka #zelo finozrnata #2 #4 #vod. rebro (O 1) #- #2,7 x 2,7 x 0,5 # #

13 #5 #6913/005-006 #Lt #lonec #L 35a #frg. ostenja #dodelano na vretenu #10 YR 3/2 - sivočrna #10 YR 3/1 - sivočrna #gladka #finozrnata #2 #2 #glavničenje (O 17) #- #3,2 x 2,6 x 0,6 # #

13 #5 #6913/005-007 #Lt #posoda #okras #frg. ostenja #poč. vretenu #10 YR 3/1 - sivočrna #10 YR 4/1 - siva #gladka #finozrnata #2 #2 #vbodi (O 22) #- #3,0 x 2,6 x 0,7 # #v ognju ?

13 #5 #6913/005-008 #Lt #posoda #d 19 #frg. dna #na vretenu #10 YR 3/1 - sivočrna #2,5 Y N4/ - siva #gladka #zelo finozrnata #2 #9 # - #6,5 x 5,1 x 0,8 # #

13 #5 #6913/005-009 #Lt #posoda #d 3 #frg. dna #prostorčno #7,5 YR 4/2 - temno rjava; lisasta ! #10 YR 3/2 - sivočrna #gladka, rahlo porozna #drobnozrnata #2 #5 # - #5,1 x 4,0 x 0,9 # #

13 #5 #6913/005-010 #Lt #vretence #Vr 6 # #prostorčno #2,5 Y N5/ - siva; lisasta ! #- #gladka #finozrnata #2 #2 #navp. vrezi (O 14) #- #4,7 x 2,0 x 1,7 #t. 43: 6 #

13 #6 #6913/006-001 #Lt #glinenka #G 9 #frg. ustja #na vretenu #2,5 Y N5/ - siva #2,5 Y N5/ - siva #gladka #zelo finozrnata #2 #4 # - #7,4 x 4,0 x 0,6 #t. 43: 9 #v ognju ?

13 #6 #6913/006-002 #Lt #lonec #L 36a #frg. ostenja #dodelano na vretenu #2,5 Y N4/ - siva #2,5 Y N4/ - siva #gladka #drobnozrnata, grafit #1 #2 #glavničenje (O 17) + vod. rebro (O 1) #- #5,5 x 4,0 x 0,8 # #okras komaj še viden

13 #7 #6913/007-001 #III-Lt #lonec #L 25a #frg. ustja #prostorčno #7,5 YR 4/2 - temno rjava #10 YR 3/1 - sivočrna #gladka #drobnozrnata #2 #2 # - #3,7 x 3,0 x 0,7 #t. 43: 1 #

13 #7 #6913/007-002 #III-Lt #lonec #L 27 #frg. ustja #prostorčno #7,5 YR 7/6 - svetlo rdeča; lisasta ! #7,5 YR 7/6 - svetlo rdeča; lisasta ! #gladka, rahlo porozna #drobnozrnata #2 #5 # - #4,5 x 4,0 x 1,0 # #v ognju ?

13 #7 #6913/007-003 #III-Lt #lonec #Lsv 1b #frg. ustja #poč. vretenu #7,5 YR 5/4 - rjava #10 YR 5/3 - rjava #gladka, rahlo porozna #drobnozrnata #2 #1 # - #3,6 x 2,0 x 1,0 # #

13 #7 #6913/007-004 #III-Lt #latvica #La 11 #frg. ustja #prostorčno #10 YR 3/1 - sivočrna #10 YR 3/1 - sivočrna #zglajena #drobnozrnata #2 #2 # - #2,3 x 2,8 x 0,7 # #

13 #7 #6913/007-005 #III-Lt #pekva #Pe 1a #frg. ustja #prostorčno #10 YR 7/4 - blede rjava #10 YR 7/4 - blede rjava #gladka #drobnozrnata #1 #1 # - #3,6 x 4,2 x 1,0 # #

13 #7 #6913/007-006 #III-Lt #pitost #Pi 2 #frg. ostenja #prostorčno #7,5 YR 6/6 - svetlo rdeča #7,5 YR 4/2 - temno rjava #gladka, porozna #finozrnata #1 #1 #vod. rebri (O 1) #R-fâ: 7,5 YR 3/3 - temno rjava + 10 YR 3/1 - sivočrna #5,0 x 5,0 x 1,1 #t. 43: 2 #v ognju ?; med rebri skromne sledi črne in nad zg. rebrom rdeče barve

13 #7 #6913/007-007 #III-Lt #lonec #L 34b #frg. ostenja #prostorčno #10 YR 3/1 - sivočrna #10 YR 4/2 - temno rjava #gladka, porozna #finozrnata #2 #1 #metličenje (O 16) #- #4,8 x 4,0 x 0,9 # #

13 #7 #6913/007-008 #III-Lt #posoda #okras #frg. oste-

nja #na vretenu #10 YR 6/1 - siva #10 YR 6/1 - siva #gladka #finozrnata #1 #2 #vod. vrez (O 14) + vod. niz vbodov (O 22) #- #2,5 x 2,8 x 0,6 # #v ognju !

13 #7 #6913/007-009 #III-Lt #buča #B #frg. ostenja #poč. vretenu #7,5 YR 6/4 - svetlo rjava #7,5 YR 5/2 - rjava #gladka #finozrnata #2 #5 #vod. kaneliranje (O 18a) #- #4,8 x 4,3 x 0,9 # #v ognju !

13 #7 #6913/007-010 #III-Lt #glinenka #G 2 #frg. ostenja #na vretenu #2,5 Y N5/ - siva #2,5 Y N6/ - siva #gladka #finozrnata #1 #2 # - #3,8 x 3,2 x 0,8 # #v ognju !

13 #7 #6913/007-011 #III-Lt #lonec #L 35a #frg. dna z ostenjem #dodelano na vretenu #10 YR 6/3 - svetlo rjava #10 YR 6/4 - svetlo rjava #gladka #drobnozrnata #2 #5 #glavničenje (O 17) #- #5,8 x 9,3 x 1,3 # #okras komaj še viden

13 #7 #6913/007-012 #III-Lt #posoda #d 3 #frg. dna #prostorčno #2,5 YR 6/6 - svetlo rdeča #2,5 YR 6/8 - svetlo rdeča #gladka #drobnozrnata #2 #5 # - #4,0 x 3,9 x 0,9 # #v ognju ?

13 #7 #6913/007-013 #III-Lt #posoda #d 3 #frg. dna #prostorčno #10 YR 7/3 - blede rjava; lisasta ! #10 YR 6/1 - siva #gladka #drobnozrnata #1 #5 # - #3,3 x 4,3 x 0,8 # #v ognju !

13 #7 #6913/007-014 #III-Lt #posoda #d 3 #frg. dna #prostorčno #7,5 YR 7/6 - svetlo rdeča #10 YR 7/3 - blede rjava #gladka, rahlo porozna #drobnozrnata #2 #5 # - #3,2 x 2,7 x 0,9 # #v ognju ?

13 #7 #6913/007-015 #III-Lt #posoda #d 13 #frg. dna #poč. vretenu #10 YR 4/1 - siva #10 YR 6/2 - svetlo rjava #gladka #finozrnata #2 #5 # - #3,1 x 4,1 x 1,2 # #

13 #7 #6913/007-016 #III-Lt #vrč #V 1 #frg. ročaja #prostorčno #7,5 YR 6/4 - svetlo rjava; lisasta ! #7,5 YR 6/4 - svetlo rjava #gladka #finozrnata #2 #1 # - #3,9 x 3,7 x 0,8 # #

13 #7 #6913/007-017 #III-Lt #pekva #Pe 4d #frg. ročaja #prostorčno #5 YR 5/6 - rjava; lisasta ! #- #gladka #drobnozrnata #2 #1 # - #3,7 x 3,5 x 2,4 # #

13 #7 #6913/007-018 #III-Lt #svitek #S 1 #frg. #prostorčno #5 YR 6/6 - svetlo rdeča #- #hrapava (B*) #drobnozrnata #2 #1 # - #10,0 x 4,3 x 4,1 # #

13 #7 #6913/007-019 #III-Lt #svitek #S 1 #frg. #prostorčno #10 YR 3/2 - sivočrna; lisasta ! #- #hrapava (B*) #drobnozrnata #2 #2 # - #4,2 x 4,4 x 3,3 # #

13 #7 #6913/007-020 #III-Lt #svitek #S 1 #frg. #prostorčno #7,5 YR 7/6 - svetlo rdeča; lisasta ! #- #hrapava (B*) #drobnozrnata #2 #1 # - #4,3 x 3,4 x 2,4 # #

13 #7 #6913/007-021 #III-Lt #vretence #Vr 1 # #prostorčno #10 YR 3/1 - sivočrna; lisasta ! #- #gladka #finozrnata #2 #2 # - #3,3 x 2,5 #t. 43: 3 #v ognju !

13 #8 #6913/008-001 #Lt #glinenka #G 5 #frg. ustja #na vretenu #10 YR 3/1 - sivočrna #10 YR 3/1 - sivočrna #gladka #zelo finozrnata #2 #4 # - #8,3 x 3,8 x 0,3 #t. 43: 8 #

13 #8 #6913/008-002 #Lt #pokal #P 1 #frg. ustja #na vretenu #10 YR 3/1 - sivočrna #10 YR 3/1 - sivočrna #gladka #zelo finozrnata #2 #4 # - #11,3 x 7,3 x 0,8 #t. 43: 7 #

13 #8 #6913/008-003 #Lt #lonec #L 12 #frg. ustja #poč. vretenu #10 YR 3/2 - sivočrna #10 YR 5/1 - siva; lisasta ! #gladka #drobnozrnata #2 #1 # - #3,5 x 1,5 x 0,7 # #

13 #8 #6913/008-004 #Lt #pekva #Pe 1a #frg. ustja #prostorčno #10 YR 6/1 - siva #10 YR 7/3 - blede rjava #glajena #grobnozrnata #2 #1 # - #4,9 x 6,8 x 1,2 # #v ognju !

13 #8 #6913/008-005 #Lt #lonec #L 34a #frg. ostenja #prostorčno #10 YR 3/2 - sivočrna #10 YR 3/2 - sivočrna #gladka, rahlo porozna #drobnozrnata #2 #1 #glavničenje (O 17) #- #4,6 x 3,8 x 0,9 # #okras slabo viden

13 #8 #6913/008-006 #Lt #lonec #L 35a #frg. ostenja #do-

delano na vretenu #10 YR 7/4 - blede rjava; lisasta ! #10 YR 6/1 - siva; lisasta ! #gladka, rahlo porozna #drobnozrnata #2 #2 #glavničenje (O 17) #- #5,8 x 11,8 x 1,2 # #okras komaj še viden

13 #8 #6913/008-007 #Lt #glinenka #G 1 #frg. ostenja #na vretenu #2,5 Y N4/ - siva #2,5 Y N4/ - siva #gladka #zelo finozrnata #2 #4 #vod. žleb (O 15) #- #4,2 x 5,5 x 0,5 # #

13 #8 #6913/008-008 #Lt #posoda #okras #frg. ostenja #poč. vretenu #10 YR 5/1 - siva #10 YR 5/1 - siva #gladka #finozrnata #1 #2 #navp. rebra (O 2) #- #5,6 x 4,1 x 0,7 # #v ognju !; morda isto kot 6913/17-6

13 #8 #6913/008-009 #Lt #posoda #d 8 #frg. dna #poč. vretenu #10 YR 3/1 - sivočrna #10 YR 3/1 - sivočrna #zglajena #finozrnata #2 #4 # - #3,0 x 2,1 x 1,0 # #

13 #8 #6913/008-010 #Lt #posoda #imp. #frg. ostenja #na vretenu #2,5 Y 8/2 - blede rumena #2,5 Y 7/2 - svetlo siva #gladka #zelo finozrnata #2 #1 # - #2,6 x 1,6 x 0,5 # #

13 #9 #6913/009-001 #III #lonec #L 17a #frg. ustja #poč. vretenu #10 YR 5/1 - siva; lisasta ! #10 YR 7/4 - blede rjava #gladka, rahlo porozna #drobnozrnata #2 #1 # - #3,3 x 2,1 x 0,7 # #v ognju ?

13 #9 #6913/009-002 #III #lonec #L 8a #frg. ustja #prostorčno #10 YR 3/2 - sivočrna #10 YR 3/2 - sivočrna #gladka #drobnozrnata #2 #2 # - #2,5 x 2,4 x 0,8 # #

13 #9 #6913/009-003 #III #skleda #Sk 11 #frg. ustja #prostorčno #10 YR 4/1 - siva #10 YR 5/1 - siva #gladka, rahlo porozna #finozrnata #2 #2 # - #1,8 x 2,1 x 0,7 # #

13 #9 #6913/009-004 #III #pekva #Pe 2a #2 frg. ustja #prostorčno #10 YR 6/4 - svetlo rjava #10 YR 7/4 - blede rjava #glajena #grobnozrnata #2 #1 # - #6,5 x 8,2 x 1,4 # #

13 #9 #6913/009-005 #III #pekva #Pe 2a #frg. ustja #prostorčno #10 YR 4/2 - temno rjava #10 YR 5/3 - rjava #gladka #drobnozrnata #2 #1 # - #4,0 x 5,4 x 1,4 # #vključki: redko grob pesek

13 #9 #6913/009-006 #III #pekva #Pe 1a #frg. ustja #prostorčno #10 YR 6/4 - svetlo rjava #10 YR 5/2 - rjava #gladka, rahlo porozna #drobnozrnata #2 #1 # - #3,5 x 2,5 x 1,1 # #v ognju ?

13 #9 #6913/009-007 #III #lonec #L 34b #frg. ostenja #prostorčno #10 YR 4/3 - temno rjava #10 YR 4/1 - siva #gladka, rahlo porozna #drobnozrnata #2 #1 #metličenje (O 16) #- #3,5 x 2,4 x 0,8 # #

13 #9 #6913/009-008 #III #lonec #L 34a #frg. ostenja #prostorčno #10 YR 3/1 - sivočrna #5 YR 6/6 - svetlo rdeča #gladka, rahlo porozna #finozrnata #2 #6 #glavničenje (O 17) #- #2,8 x 2,0 x 0,8 # #

13 #9 #6913/009-009 #III #lonec #L 34b #frg. ostenja #prostorčno #10 YR 3/1 - sivočrna #10 YR 3/2 - sivočrna #gladka, rahlo porozna #finozrnata #2 #2 #metličenje (O 16) #- #2,4 x 2,0 x 0,5 # #

13 #9 #6913/009-010 #III #posoda #d 19 #frg. dna #na vretenu #10 YR 6/2 - svetlo rjava #10 YR 5/1 - siva #gladka #zelo finozrnata #1 #9 # - #4,8 x 3,2 x 0,8 # #v ognju !

13 #9 #6913/009-011 #III #pekva #Pe 4a #frg. ročaja #prostorčno #10 YR 6/3 - svetlo rjava; lisasta ! #- #gladka, rahlo porozna #grobnozrnata #2 #1 # - #8,9 x 4,5 x 3,9 # #

13 #10 #6913/010-001 #III #lonec #L 14b #frg. ustja #poč. vretenu #7,5 YR 6/6 - svetlo rdeča #7,5 YR 6/6 - svetlo rdeča #gladka #finozrnata #2 #1 # - #4,3 x 2,7 x 0,7 # #v ognju ?

13 #10 #6913/010-002 #III #lonec #L 1b #frg. ustja #prostorčno #7,5 YR 6/4 - svetlo rjava #7,5 YR 7/4 - rdečkasta #gladka #finozrnata #2 #1 # - #2,1 x 2,5 x 0,6 # #v ognju ?

13 #10 #6913/010-003 #III #ročka #Ro 1 #frg. ustja (z

ročajem) #prostoročno #10 YR 4/1 - siva; lisasta ! #10 YR 3/1 - sivočrna #gladka #finozrnata #1 #1 # - #2,4 x 3,1 x 0,5 # #v ognju ?

13 #10 #6913/010-004 #III #latvica #La 15a #frg. ustja #poč. vreteno #10 YR 7/4 - blede rjava #7,5 YR 7/4 - rdečkasta; lisasta ! #gladka #finozrnata #1 #1 # - #3,2 x 4,5 x 0,9 # #v ognju !

13 #10 #6913/010-005 #III #posoda #okras #frg. ostenja #prostoročno #7,5 YR 6/6 - svetlo rdeča #7,5 YR 6/6 - svetlo rdeča #gladka, rahlo porozna #drobnozrnata #2 #1 #rebro (O 3) # - #5,4 x 4,1 x 0,6 #t. 42: 1 #

13 #10 #6913/010-006 #III #posoda #okras #frg. ostenja #prostoročno #10 YR 7/4 - blede rjava #7,5 YR 6/4 - svetlo rjava #gladka, rahlo porozna #drobnozrnata #1 #1 #bradavica (O 8) # - #3,2 x 3,0 x 0,8 # #v ognju ?

13 #10 #6913/010-007 #III #posoda #okras #frg. ostenja #poč. vreteno #10 YR 6/1 - siva #10 YR 5/1 - siva #gladka #finozrnata #1 #2 #navp. rebro (O 2) # - #3,3 x 4,2 x 0,7 # #v ognju !

13 #10 #6913/010-008 #III #svitek #S 1 #frg. #prostoročno #5 YR 6/6 - svetlo rdeča; lisasta ! # - #hrapava (B*) #drobnozrnata #1 #3 # - #5,1 x 3,2 x 3,5 # #

13 #12 #6913/012-001 #III #lonec #L 1a #frg. ustja #prostoročno #5 YR 6/6 - svetlo rdeča #7,5 YR 6/6 - svetlo rdeča #gladka, rahlo porozna #drobnozrnata #2 #1 # - #2,6 x 3,3 x 0,8 # #v ognju ?

13 #12 #6913/012-002 #III #latvica #La 2 #frg. ustja #prostoročno #10 YR 4/1 - siva #10 YR 4/1 - siva #gladka, rahlo porozna #finozrnata #2 #5 # - #2,4 x 1,8 x 0,6 # #v ognju ?

13 #12 #6913/012-003 #III #latvica #La 13 #frg. ustja #prostoročno #10 YR 5/1 - siva; lisasta ! #10 YR 5/1 - siva #hrapava (B*) #finozrnata #1 #2 # - #5,5 x 4,4 x 0,9 # #prežgano !

13 #12 #6913/012-004 #III #latvica #La 11 #frg. ustja #prostoročno #10 YR 3/1 - sivočrna; lisasta ! #10 YR 3/1 - sivočrna #gladka, rahlo porozna #finozrnata #2 #2 # - #1,7 x 3,1 x 0,6 # #v ognju ?

13 #12 #6913/012-005 #III #pekva #Pe 2a #frg. ustja #prostoročno #7,5 YR 4/3 - temno rjava #7,5 YR 6/6 - svetlo rdeča #gladka, rahlo porozna #drobnozrnata #2 #1 # - #4,2 x 4,9 x 0,9 # #

13 #12 #6913/012-006 #III #pitos #Pi 2 #frg. ostenja #prostoročno #10 YR 5/1 - siva #7,5 YR 7/3 - rdečkasta #gladka #finozrnata #1 #5 #vod. rebro (O 1) # - #2,2 x 2,9 x 0,9 # #v ognju !

13 #12 #6913/012-007 #III #posoda #d 4 #frg. dna #prostoročno #10 YR 3/2 - sivočrna #10 YR 3/1 - sivočrna #gladka, rahlo porozna #drobnozrnata #2 #2 # - #5,8 x 5,2 x 1,3 # #v ognju ?

13 #12 #6913/012-008 #III #vretence #Vr 2a # #prostoročno #10 YR 3/2 - sivočrna; lisasta ! # - #gladka #finozrnata #2 #2 #navp. vrezi (O 14) # - #3,0 x 2,5 #t. 42: 3 #

13 #12 #6913/012-009 #III #vretence #Vr 5 # #prostoročno #10 YR 3/2 - sivočrna; lisasta ! # - #gladka #finozrnata #2 #2 # - #3,5 x 2,9 #t. 42: 4 #

13 #12 #6913/012-010 #III #vretence #Vr 2a # #prostoročno #5 YR 7/6 - svetlo rdeča; lisasta ! # - #gladka #finozrnata #2 #1 # - #2,8 x 2,6 #t. 42: 5 #v ognju !

13 #12 #6913/012-011 #III #vretence #Vr 5 # #prostoročno #7,5 YR 4/2 - temno rjava; lisasta ! # - #gladka #drobnozrnata #2 #2 # - #3,1 x 2,6 #t. 42: 6 #v ognju ?

13 #13 #6913/013-001 #III #pekva #Pe 1a #frg. ustja #prostoročno #5 YR 4/3 - rjava #5 YR 5/6 - rjava #gladka #grobnozrnata #2 #1 # - #3,3 x 4,5 x 0,8 # #

13 #13 #6913/013-002 #III #pekva #Pe 2a #frg. ustja #pro-

storočno #7,5 YR 4/2 - temno rjava; lisasta ! #7,5 YR 6/6 - svetlo rdeča; lisasta ! #gladka #grobnozrnata #2 #1 # - #4,4 x 5,2 x 1,3 # #morda isto kot 6913/15-5

13 #13 #6913/013-003 #III #motek #M 2a #frg. ustja #prostoročno #10 YR 7/3 - blede rjava #10 YR 7/4 - blede rjava #gladka #finozrnata #2 #1 # - #3,3 x 3,9 x 0,9 # #

13 #13 #6913/013-004 #III #pekva #Pe 4d #frg. ročaja #prostoročno #10 YR 6/4 - svetlo rjava # - #gladka #grobnozrnata #2 #1 # - #2,3 x 3,5 x 1,4 # #v ognju ?

13 #13 #6913/013-005 #III #svitek #S 1 #frg. #prostoročno #5 YR 6/8 - svetlo rdeča # - #hrapava (B*) #drobnozrnata #2 #3 # - #4,0 x 2,6 x 1,3 # #

13 #13 #6913/013-006 #III #vretence #Vr 2b # #prostoročno #10 YR 4/1 - siva; lisasta ! # - #gladka #finozrnata #2 #2 # - #2,4 x 2,1 #t. 42: 2 #v ognju ?

13 #14 #6913/014-001 #III #lonec #L 1a #frg. ustja #prostoročno #7,5 YR 3/3 - temno rjava #5 YR 5/6 - rjava #gladka #drobnozrnata #2 #1 # - #2,6 x 2,0 x 1,0 # #

13 #15 #6913/015-001 #III #lonec #L 1b #frg. ustja #prostoročno #5 YR 4/4 - rjava #7,5 YR 5/3 - rjava #gladka #drobnozrnata #2 #1 # - #3,0 x 3,0 x 0,8 # #

13 #15 #6913/015-002 #III #pokrov #Po 1 #frg. ustja #prostoročno #5 YR 6/6 - svetlo rdeča #7,5 YR 6/6 - svetlo rdeča #gladka #drobnozrnata #2 #1 # - #3,2 x 2,4 x 1,0 # #

13 #15 #6913/015-003 #III #lonec #L 1a #frg. ustja #prostoročno #7,5 YR 6/6 - svetlo rdeča; lisasta ! #7,5 YR 6/6 - svetlo rdeča; lisasta ! #gladka, rahlo porozna #drobnozrnata #1 #1 # - #4,1 x 4,5 x 0,9 # #v ognju ?

13 #15 #6913/015-004 #III #pekva #Pe 1a #frg. ustja #prostoročno #10 YR 4/2 - temno rjava #10 YR 7/3 - blede rjava #glajena #grobnozrnata #2 #1 # - #3,5 x 4,0 x 0,9 # #morda isto kot 6913/15-9

13 #15 #6913/015-005 #III #pekva #Pe 2a #frg. ustja #prostoročno #7,5 YR 4/3 - temno rjava; lisasta ! #7,5 YR 6/6 - svetlo rdeča #gladka #grobnozrnata #2 #1 # - #3,6 x 4,4 x 1,0 # #morda isto kot 6913/13-2

13 #15 #6913/015-006 #III #latvica #La 11 #frg. ustja #prostoročno #10 YR 3/2 - sivočrna #7,5 YR 4/2 - temno rjava #zglajena #finozrnata #2 #2 # - #2,5 x 3,1 x 0,7 # #

13 #15 #6913/015-007 #III #posoda #okras #frg. ostenja #na vretenu #10 YR 3/1 - sivočrna #10 YR 3/1 - sivočrna #gladka #zelo finozrnata #2 #2 #koleščkanje (O 23) + vod. žlebova (O 15) # - #2,2 x 2,6 x 0,5 #t. 42: 7 #objava: Gabrovac 1994, t. 10: 7.

13 #15 #6913/015-008 #III #posoda #d 13 #frg. dna #poč. vreteno #7,5 YR 3/2 - temno rjava #10 YR 3/2 - sivočrna #gladka, rahlo porozna #finozrnata #2 #1 # - #4,6 x 4,9 x 0,8 # #

13 #15 #6913/015-009 #III #pekva #Pe 4d #frg. ročaja #prostoročno #10 YR 7/4 - blede rjava; lisasta ! # - #gladka, rahlo porozna #grobnozrnata #2 #1 # - #4,8 x 5,0 x 2,5 # #v ognju ?; morda isto kot 6913/15-4

13 #16 #6913/016-001 #III #posoda #d 1 #frg. dna #prostoročno #7,5 YR 4/2 - temno rjava; lisasta ! #10 YR 4/2 - temno rjava #gladka, rahlo porozna #drobnozrnata #2 #5 # - #5,7 x 4,6 x 1,8 # #

13 #16 #6913/016-002 #III #posoda #d 13 #frg. dna #prostoročno #10 YR 3/1 - sivočrna #10 YR 3/1 - sivočrna #gladka #finozrnata #2 #2 # - #3,5 x 2,7 x 0,8 # #

13 #16 #6913/016-003 #III #pekva #Pe 4d #frg. ročaja #prostoročno #7,5 YR 5/3 - rjava # - #gladka #drobnozrnata #2 #1 # - #4,2 x 2,1 x 1,5 # #

13 #16 #6913/016-004 #III #pekva #Pe 4a #frg. ročaja

#prostoročno #7,5 YR 6/6 - svetlo rdeča; lisasta ! #- #gladka, rahlo porozna #grobnoznata #2 #3 #- #- #7,0 x 4,3 x 2,9 # #

13 #17 #6913/017-001 #III #lonec #L 1b #frg. ustja #prostoročno #10 YR 7/4 - bledo rjava #10 YR 7/3 - bledo rjava #gladka #drobnoznata #1 #1 #- #- #3,7 x 3,6 x 0,9 # #v ognju !

13 #17 #6913/017-002 #III #lonec #L 1a #frg. ustja #prostoročno #7,5 YR 7/4 - rdečkasta; lisasta ! #7,5 YR 7/4 - rdečkasta #hrapava (B*) #drobnoznata #1 #1 #- #- #3,6 x 3,8 x 0,8 # #v ognju !

13 #17 #6913/017-003 #III #pladenj #Pl 1 #frg. ustja #prostoročno #7,5 YR 7/4 - rdečkasta; lisasta ! #10 YR 7/4 - bledo rjava; lisasta ! #gladka #drobnoznata #1 #2 #- #- #3,4 x 3,1 x 1,2 # #v ognju !

13 #17 #6913/017-004 #III #latvica #La 15a #frg. ostenja #poč. vreteno #7,5 YR 6/6 - svetlo rdeča #5 YR 6/6 - svetlo rdeča; lisasta ! #gladka, rahlo porozna #finoznata #1 #1 #- #- #4,0 x 5,5 x 0,6 # #v ognju !

13 #17 #6913/017-005 #III #posoda #okras #frg. ostenja #prostoročno #10 YR 4/2 - temno rjava #10 YR 4/1 - siva #gladka, rahlo porozna #drobnoznata #2 #2 #vod. rebro (O 1) #- #4,7 x 3,0 x 0,9 # #v ognju ?

13 #17 #6913/017-006 #III #posoda #okras #frg. ostenja #poč. vreteno #7,5 YR 7/6 - svetlo rdeča #7,5 YR 7/6 - svetlo rdeča #gladka #finoznata #1 #2 #navp. rebri (O 2) #- #4,6 x 2,7 x 0,6 # #v ognju !; morda isto kot 6913/8-8

13 #17 #6913/017-007 #III #posoda #d 3 #frg. dna #prostoročno #10 YR 6/4 - svetlo rjava; lisasta ! #7,5 YR 4/2 - temno rjava #gladka, rahlo porozna #drobnoznata #1 #5 #- #- #3,5 x 4,1 x 1,0 # #v ognju !

13 #17 #6913/017-008 #III #svitek #S 1 #frg. #prostoročno #7,5 YR 6/6 - svetlo rdeča #- #hrapava (B*) #drobnoznata #2 #3 #- #- #5,7 x 3,7 x 3,9 # #

13 #18 #6913/018-001 #III #lonec #L 33 #frg. ustja #poč. vreteno #7,5 YR 7/4 - rdečkasta #7,5 YR 7/3 - rdečkasta #gladka, rahlo porozna #drobnoznata #1 #1 #vod. kaneliranje (O 18a) #- #2,8 x 2,4 x 0,6 # #v ognju !

13 #18 #6913/018-002 #III #lonec #L 1a #frg. ustja #prostoročno #5 YR 5/6 - rjava #7,5 YR 5/3 - rjava #gladka #drobnoznata #2 #1 #- #- #2,7 x 2,5 x 1,0 # #

13 #18 #6913/018-003 #III #lonec #L 8a #frg. ustja #prostoročno #2,5 Y N5/ - siva #2,5 Y N5/ - siva #gladka #drobnoznata #1 #2 #- #- #1,9 x 2,3 x 0,8 # #v ognju !

13 #18 #6913/018-004 #III #pekva #Pe 2a #frg. ustja #prostoročno #7,5 YR 6/6 - svetlo rdeča #7,5 YR 6/6 - svetlo rdeča #gladka #drobnoznata #2 #1 #- #- #2,4 x 2,0 x 0,9 # #

13 #18 #6913/018-005 #III #pekva #Pe 1c #frg. ustja #prostoročno #10 YR 7/4 - bledo rjava #10 YR 6/3 - svetlo rjava; lisasta ! #gladka #drobnoznata #1 #1 #- #- #5,0 x 4,2 x 1,0 # #v ognju ?

13 #18 #6913/018-006 #III #posoda #okras #frg. ostenja #poč. vreteno #10 YR 3/1 - sivočrna; lisasta ! #10 YR 3/1 - sivočrna #gladka, rahlo porozna #finoznata #2 #2 #žigosan okras (O 24a) #- #3,8 x 2,9 x 0,7 #t. 42: 8 #v ognju ?

13 #18 #6913/018-007 #III #posoda #okras #frg. ostenja #poč. vreteno #2,5 Y N5/ - siva #5 YR 6/6 - svetlo rdeča #hrapava (B*) #drobnoznata #1 #2 #žlebovi (O 15) #- #4,8 x 4,3 x 1,0 # #v ognju !; zasigano

13 #18 #6913/018-008 #III #posoda #d 7 #frg. dna #prostoročno #10 YR 3/1 - sivočrna; lisasta ! #? (frg.) #gladka, rahlo porozna #drobnoznata #2 #2 #- #- #5,6 x 4,1 x 0,9 # #v ognju ?

13 #18 #6913/018-009 #III #posoda #d 3 #frg. dna #prostoročno #10 YR 7/4 - bledo rjava #7,5 YR 6/6 - svetlo rdeča

#gladka, rahlo porozna #drobnoznata #2 #1 #- #- #5,6 x 5,4 x 1,7 # #v ognju ?

13 #18 #6913/018-010 #III #posoda #d 7 #frg. dna #prostoročno #10 YR 3/2 - sivočrna #10 YR 4/1 - siva #gladka, rahlo porozna #drobnoznata #2 #2 #- #- #3,8 x 3,4 x 1,0 # #

13 #18 #6913/018-011 #III #posoda #d 3 #frg. dna #prostoročno #10 YR 3/1 - sivočrna; lisasta ! #7,5 YR 7/6 - svetlo rdeča #gladka #grobnoznata #2 #1 #- #- #4,4 x 3,3 x 0,6 # #v ognju ?

13 #18 #6913/018-012 #III #posoda #d 3 #frg. dna #prostoročno #10 YR 3/1 - sivočrna #10 YR 3/2 - sivočrna #zglajena #drobnoznata #2 #4 #- #- #3,6 x 2,0 x 1,1 # #

13 #19 #6913/019-001 #III #lonec #L 28 #frg. ustja #poč. vreteno #7,5 YR 4/2 - temno rjava #7,5 YR 4/2 - temno rjava #gladka, rahlo porozna #finoznata #2 #1 #- #- #4,7 x 3,3 x 0,5 #t. 42: 9 #

13 #19 #6913/019-002 #III #pekva #Pe 1a #frg. ustja #prostoročno #7,5 YR 4/3 - temno rjava #7,5 YR 6/6 - svetlo rdeča; lisasta ! #gladka #grobnoznata #2 #1 #- #- #5,7 x 5,5 x 0,9 # #

13 #19 #6913/019-003 #III #motek #M 2b #frg. ustja #prostoročno #10 YR 7/4 - bledo rjava #10 YR 7/4 - bledo rjava #gladka, rahlo porozna #drobnoznata #2 #1 #- #- #4,4 x 3,5 x 1,5 # #

13 #19 #6913/019-004 #III #prenosna pečka #Pp 2d #frg. ustja #prostoročno #10 YR 6/3 - svetlo rjava; lisasta ! #10 YR 6/2 - svetlo rjava #gladka #grobnoznata #2 #1 #rebro (O 3) + navp. vrezi (O 14) #- #5,0 x 4,2 x 1,4 #t. 42: 10 #

13 #19 #6913/019-005 #III #lonec #L 34b #frg. ostenja #prostoročno #10 YR 3/2 - sivočrna #10 YR 3/1 - sivočrna #gladka, rahlo porozna #drobnoznata #2 #2 #metličenje (O 16) #- #3,2 x 2,5 x 0,5 # #

13 #20 #6913/020-001 #III #lonec #L 25 #frg. ustja #poč. vreteno #2,5 Y N6/ - siva #7,5 YR 7/4 - rdečkasta #gladka #finoznata #1 #2 #- #- #4,7 x 7,0 x 0,9 # #v ognju !

13 #20 #6913/020-002 #III #lonec #L 18b #frg. ustja #prostoročno #10 YR 4/2 - temno rjava #10 YR 3/2 - sivočrna #gladka, rahlo porozna #drobnoznata #2 #2 #- #- #3,2 x 3,1 x 0,7 # #v ognju ?

13 #21 #6913/021-001 #III #pitos #Pi 2 #frg. ustja #prostoročno #7,5 YR N6/ - siva #7,5 YR 7/4 - rdečkasta #gladka #finoznata #1 #2 #- #- #2,8 x 1,9 x 1,3 # #v ognju !

13 #21 #6913/021-002 #III #lonec #L 1b #frg. ustja #prostoročno #10 YR 3/2 - sivočrna; lisasta ! #10 YR 3/1 - sivočrna #gladka, rahlo porozna #drobnoznata #2 #2 #- #- #3,9 x 4,9 x 0,6 # #

13 #21 #6913/021-003 #III #lonec #L 1b #frg. ustja #prostoročno #10 YR 4/1 - siva; lisasta ! #10 YR 5/3 - rjava; lisasta ! #gladka #finoznata #1 #2 #- #- #4,5 x 4,7 x 0,7 # #v ognju ?

13 #21 #6913/021-004 #III #lonec #L 9a #frg. ustja #prostoročno #10 YR 3/2 - sivočrna #10 YR 3/2 - sivočrna #zglajena, rahlo porozna #drobnoznata #2 #2 #- #- #2,8 x 2,7 x 0,8 # #

13 #21 #6913/021-005 #III #lonec #L 1a #frg. ustja #prostoročno #7,5 YR 3/2 - temno rjava #7,5 YR 3/3 - temno rjava #gladka, rahlo porozna #drobnoznata #2 #2 #- #- #4,4 x 4,5 x 0,7 # #

13 #21 #6913/021-006 #III #lonec #L 8a #frg. ustja #prostoročno #5 YR 5/6 - rjava #7,5 YR 4/2 - temno rjava; lisasta ! #gladka, rahlo porozna #finoznata #2 #1 #- #- #3,3 x 2,3 x 0,7 # #

13 #21 #6913/021-007 #III #skleda #Sk 9 #frg. ustja #prostoročno #2,5 Y N4/ - siva; lisasta ! #7,5 YR 7/4 - rdečkasta #gladka #finoznata #1 #1 #- #- #2,4 x 2,2 x 0,5 # #v ognju !

13 #21 #6913/021-008 #III #pekva #Pe 1a #frg. ustja

#prostorčno #7,5 YR 6/6 - svetlo rdeča #7,5 YR 6/6 - svetlo rdeča #gladka, rahlo porozna #drobnozrnata #2 #1 #- #3,3 x 3,7 x 0,8 # #

13 #21 #6913/021-009 #III #latvica #La 11 #frg. ustja #prostorčno #10 YR 3/1 - sivočrna #7,5 YR 3/2 - temno rjava #zglajena #finozrnata #2 #6 #- #3,1 x 2,8 x 0,7 # #

13 #21 #6913/021-010 #III #posoda #d 3 #frg. dna #prostorčno #10 YR 7/4 - blede rjava #7,5 YR 4/2 - temno rjava #zglajena, rahlo porozna #drobnozrnata #2 #1 #- #5,5 x 4,3 x 1,5 # #

13 #21 #6913/021-011 #III #pekva #Pe 4d #frg. ročaja #prostorčno #7,5 YR 4/3 - temno rjava; lisasta ! #- #gladka, rahlo porozna #drobnozrnata #2 #1 #- #7,4 x 4,3 x 2,7 # #

13 #22 #6913/022-001 #III #lonec #L 37b #2 #frg. ustja #dodelano na vretenu #10 YR 7/1 - svetlo siva #10 YR 6/1 - siva #hrapava (B*) #drobnozrnata #1 #5 #- #3,9 x 2,3 x 2,0 # #v ognju !

13 #22 #6913/022-002 #III #pekva #Pe 1a #frg. ustja #prostorčno #10 YR 7/4 - blede rjava #10 YR 7/4 - blede rjava #gladka, rahlo porozna #drobnozrnata #2 #1 #- #2,9 x 3,1 x 0,9 # #

13 #22 #6913/022-003 #III #latvica #La 16b #frg. ustja + frg. ostenja #prostorčno #10 YR 3/1 - sivočrna #10 YR 3/1 - sivočrna #zglajena #finozrnata #3 #2 #ušesce (O 10) #- #4,5 x 3,5 x 0,6 # #

13 #22 #6913/022-004 #III #pekva #Pe 2a #frg. ustja #prostorčno #7,5 YR 5/4 - rjava #7,5 YR 5/3 - rjava #gladka, rahlo porozna #drobnozrnata #2 #1 #- #3,5 x 4,1 x 1,1 # #

13 #22 #6913/022-005 #III #posoda #okras #frg. ostenja #prostorčno #5 YR 5/6 - rjava #5 YR 4/3 - rjava #gladka #drobnozrnata #2 #1 #bradavica (O 8) #- #3,5 x 3,9 x 0,9 # #

13 #22 #6913/022-006 #III #lonec #L 14a #frg. ostenja #prostorčno #7,5 YR 5/3 - rjava #10 YR 3/2 - sivočrna #gladka, rahlo porozna #drobnozrnata #2 #2 #- #3,6 x 3,9 x 1,0 # #frg. ramen

13 #22 #6913/022-007 #III #pekva #Pe 4b #frg. ročaja #prostorčno #10 YR 6/4 - svetlo rjava #- #gladka, rahlo porozna #drobnozrnata #1 #1 #- #4,9 x 4,6 x 2,3 # #

13 #22 #6913/022-008 #III #pekva #Pe 4d #frg. ročaja #prostorčno #5 YR 4/3 - rjava; lisasta ! #- #hrapava (B*) #drobnozrnata #2 #3 #- #4,7 x 4,9 x 2,5 # #zasigano

13 #23 #6913/023-001 #III #latvica #La 1 #frg. ustja z ostenjem #prostorčno #7,5 YR 7/4 - rdečkasta #10 YR 6/1 - siva #gladka #finozrnata #1 #2 #- #5,1 x 7,5 x 0,8 #t. 42: 11 #v ognju !

13 #23 #6913/023-002 #III #latvica #La 2 #frg. ustja #prostorčno #5 YR 3/3 - temno rjava #5 YR 3/3 - temno rjava #gladka #drobnozrnata #2 #5 #- #3,4 x 3,1 x 1,0 # #

13 #23 #6913/023-003 #III #latvica #La 11 #frg. ustja #prostorčno #10 YR 7/3 - blede rjava #10 YR 3/2 - sivočrna; lisasta ! #zglajena, rahlo porozna #finozrnata #1 #2 #- #2,5 x 2,1 x 0,5 # #v ognju ?

13 #23 #6913/023-004 #III #pekva #Pe 5b #frg. ostenja #prostorčno #2,5 Y N4/ - siva; lisasta ! #10 YR 3/2 - sivočrna; lisasta ! #gladka, rahlo porozna #grobnozrnata #2 #2 #vod. razčlen. rebro (O 4) #- #9,0 x 8,5 x 1,2 #t. 42: 12 #v ognju !

13 #23 #6913/023-005 #III #posoda #okras #4 #frg. ostenja #poč. vreteno #10 YR 7/4 - blede rjava; lisasta ! #? (frg.) #gladka, rahlo porozna #finozrnata #2 #1 #navp. rebri + žlebovi (O 2a) #- #13,1 x 7,3 x 0,9; 7,5 x 5,0 x 0,8 #t. 41: 6 #v ognju ?; isto kot 6913/33-5, 6913/34-4 in 6913/43-2 - se lepi

13 #23 #6913/023-006 #III #lonec #L 14a #frg. ostenja

#prostorčno #10 YR 3/2 - sivočrna #7,5 YR 3/2 - temno rjava #zglajena, rahlo porozna #drobnozrnata #3 #6 #- #2,6 x 1,7 x 0,6 # #frg. ramen

13 #23 #6913/023-007 #III #posoda #d 14 #frg. dna #prostorčno #7,5 YR 3/2 - temno rjava #10 YR 3/2 - sivočrna #zglajena, rahlo porozna #finozrnata #2 #4 #- #2,9 x 4,7 x 1,0 # #

13 #23 #6913/023-008 #III #posoda #d 13 #frg. dna #prostorčno #10 YR 3/2 - sivočrna #10 YR 4/2 - temno rjava #zglajena, rahlo porozna #finozrnata #2 #4 #- #3,1 x 3,4 x 0,8 # #

13 #23 #6913/023-009 #III #svitek #S 1 #frg. #prostorčno #7,5 YR 6/6 - svetlo rdeča; lisasta ! #- #hrapava (B*) #drobnozrnata #2 #1 #- #11,7 x 4,5 x 4,0 #t. 42: 13 #

13 #23 #6913/023-010 #III #svitek #S 1 #frg. #prostorčno #10 YR 3/1 - sivočrna; lisasta ! #- #hrapava (B*) #drobnozrnata #2 #2 #- #5,2 x 2,7 x 2,7 # #

13 #24 #6913/024-001 #III #lonec #L 1a #frg. ustja z ostenjem #prostorčno #10 YR 5/3 - rjava; lisasta ! #7,5 YR 4/2 - temno rjava; lisasta ! #gladka, rahlo porozna #grobnozrnata #2 #1 #- #9,6 x 8,2 x 1,3 #t. 42: 14 #

13 #24 #6913/024-002 #III #lonec #L 1a #frg. ustja #prostorčno #5 YR 5/6 - rjava; lisasta ! #7,5 YR 4/2 - temno rjava #gladka, rahlo porozna #drobnozrnata #2 #1 #- #2,0 x 2,8 x 0,8 # #

13 #24 #6913/024-003 #III #latvica #La 3 #frg. ustja #prostorčno #10 YR 5/2 - rjava; lisasta ! #10 YR 4/2 - temno rjava #gladka #finozrnata #2 #7 #- #3,7 x 2,6 x 0,7 # #

13 #24 #6913/024-004 #III #latvica #La 11 #frg. ustja #prostorčno #10 YR 3/2 - sivočrna; lisasta ! #10 YR 3/1 - sivočrna #zglajena, rahlo porozna #finozrnata #2 #2 #- #3,1 x 2,4 x 0,5 # #

13 #24 #6913/024-005 #III #pekva #Pe 4d #frg. ročaja #prostorčno #7,5 YR 7/6 - svetlo rdeča #- #gladka, porozna #drobnozrnata #2 #1 #- #4,8 x 4,0 x 2,0 # #

13 #25 #6913/025-001 #III #pekva #Pe 1a #frg. ustja #prostorčno #7,5 YR 5/2 - rjava #10 YR 6/4 - svetlo rjava #gladka, rahlo porozna #drobnozrnata #2 #1 #- #5,2 x 8,6 x 1,1 #t. 42: 16 #

13 #26 #6913/026-001 #III #latvica #La 11 #frg. ostenja #prostorčno #10 YR 5/1 - siva #7,5 YR 7/3 - rdečkasta #gladka #finozrnata #1 #2 #- #2,7 x 2,3 x 0,7 # #v ognju !

13 #26 #6913/026-002 #III #ciborij #C 1c #frg. ostenja #prostorčno #10 YR 6/1 - siva #10 YR 6/4 - svetlo rjava #zglajena, rahlo porozna #finozrnata #2 #6 #vod. rebro (O 1) #- #3,3 x 2,3 x 0,9 # #

13 #26 #6913/026-003 #III #lonec #L 35a #frg. ostenja #dodelano na vretenu #10 YR 3/2 - sivočrna #10 YR 3/2 - sivočrna #gladka, rahlo porozna #drobnozrnata #2 #4 #glavničenje (O 17) #- #3,3 x 2,6 x 0,8 # #

13 #26 #6913/026-004 #III #posoda #d 7 #frg. dna #prostorčno #7,5 YR 7/4 - rdečkasta #10 YR 5/1 - siva #gladka #finozrnata #2 #2 #- #2,7 x 3,0 x 0,7 #t. 42: 15 #v ognju ?

13 #27 #6913/027-001 #III #lonec #L 8a #frg. ustja #prostorčno #10 YR 6/2 - svetlo rjava #10 YR 7/4 - blede rjava #gladka #drobnozrnata #2 #2 #- #4,5 x 3,5 x 0,8 # #v ognju ?

13 #27 #6913/027-002 #III #lonec #L 14a #frg. ostenja #poč. vreteno #7,5 YR 6/6 - svetlo rdeča #7,5 YR 7/6 - svetlo rdeča #gladka #drobnozrnata #2 #1 #- #5,0 x 4,7 x 1,2 # #frg. ramen

13 #27 #6913/027-003 #III #pitos #Pi 2 #frg. ostenja #prostorčno #5 YR 6/6 - svetlo rdeča #10 YR 6/4 - svetlo rjava #gladka, rahlo porozna #drobnozrnata #1 #1 #vod. rebro (O 1) #R-(fâ): 2,5 YR 5/8 - rdeča #5,6 x 7,2 x 0,9 # #v ognju ?; pod

rebrom skromne sledi rdeče barve

13 #27 #6913/027-004 #III #posoda #okras #frg. ostenja #prostoročno #2,5 YR 5/6 - rdeča #2,5 YR 5/6 - rdeča #gladka #drobnozrnata #2 #1 #vod. rebro (O 1) #- #2,9 x 2,2 x 0,8 # #

13 #27 #6913/027-005 #III #pekva #Pe 4d #frg. ročaja #prostoročno #10 YR 7/4 - blede rjava; lisasta ! #- #gladka #grobzrnata #2 #1 #- #- #6,6 x 4,8 x 2,0 # #v ognju !; vključki: grob pesek

13 #28 #6913/028-001 #III #lonec #L 11 #frg. ustja z ostenjem #prostoročno #10 YR 7/4 - blede rjava; lisasta ! #10 YR 6/4 - svetlo rjava #gladka #drobnozrnata #2 #1 #bradavica (O 8) #- #8,8 x 8,5 x 0,7 #t. 42: 17 #

13 #28 #6913/028-002 #III #latvica #La 15a #frg. ustja #poč. vreteno #7,5 YR 4/2 - temno rjava #10 YR 4/2 - temno rjava #gladka, rahlo porozna #finozrnata #2 #5 #- #- #2,5 x 2,5 x 0,5 # #

13 #28 #6913/028-003 #III #posoda #okras #frg. ostenja #prostoročno #10 YR 3/2 - sivočrna; lisasta ! #10 YR 4/1 - siva; lisasta ! #gladka #drobnozrnata #3 #6 #bradavica (O 8) #- #8,7 x 12,1 x 1,1 # #

13 #28 #6913/028-004 #III #posoda #okras #frg. ostenja #prostoročno #5 YR 6/6 - svetlo rdeča #7,5 YR 4/2 - temno rjava #gladka, rahlo porozna #drobnozrnata #2 #1 #bradavica (O 8) #- #3,0 x 4,8 x 0,7 - # #

13 #28 #6913/028-005 #III #lonec #L 33 #frg. ostenja #prostoročno #10 YR 7/1 - svetlo siva #2,5 Y N4/ - siva #gladka #finozrnata #2 #2 #vod. kaneliranje (O 18a) #- #2,7 x 3,0 x 0,6 # #

13 #28 #6913/028-006 #III #posoda #d 3 #frg. dna #prostoročno #7,5 YR 5/3 - rjava #7,5 YR 7/6 - svetlo rdeča #gladka #drobnozrnata #2 #1 #- #- #3,6 x 3,0 x 1,5 # #

13 #28 #6913/028-007 #III #posoda #d 3 #frg. dna #prostoročno #5 YR 6/4 - svetlo rjava #10 YR 5/1 - siva #gladka #grobzrnata #2 #2 #- #- #5,0 x 3,6 x 1,0 # #v ognju ?

13 #30 #6913/030-001 #III #lonec #L 1b #frg. ustja #prostoročno #7,5 YR 4/2 - temno rjava #7,5 YR 4/3 - temno rjava #gladka, rahlo porozna #drobnozrnata #2 #7 #- #- #3,0 x 3,3 x 1,0 # #

13 #30 #6913/030-002 #III #skodela #Sk 2a #frg. ročaja #prostoročno #10 YR 3/1 - sivočrna #- #gladka, rahlo porozna #drobnozrnata #2 #2 #- #- #2,2 x 3,0 x 0,9 # #

13 #30 #6913/030-003 #III #pekva #Pe 2a #frg. ustja #prostoročno #7,5 YR 5/4 - rjava #10 YR 7/4 - blede rjava #gladka #drobnozrnata #2 #1 #- #- #2,7 x 3,2 x 0,9 # #

13 #30 #6913/030-004 #III #pokrov #Po 5 #frg. ustja #dodelano na vretenu #7,5 YR 7/4 - rdečkasta; lisasta ! #10 YR 6/1 - siva #gladka #finozrnata #1 #2 #- #- #3,2 x 2,4 x 0,7 #t. 42: 20 #v ognju !

13 #30 #6913/030-005 #III #latvica #La 11 #frg. ustja #prostoročno #10 YR 3/2 - sivočrna #10 YR 3/2 - sivočrna #zglajena, rahlo porozna #drobnozrnata #2 #2 #- #- #4,0 x 4,3 x 0,7 #t. 42: 18 #

13 #30 #6913/030-006 #III #posoda #okras #frg. ostenja #prostoročno #10 YR 3/1 - sivočrna #10 YR 3/2 - sivočrna #zglajena, rahlo porozna #drobnozrnata #2 #6 #žlebljen okras (O 15a) #- #3,3 x 3,6 x 1,1 #t. 42: 19 #

13 #30 #6913/030-007 #III #posoda #okras #frg. ostenja #prostoročno #7,5 YR 6/4 - svetlo rjava #10 YR 5/1 - siva #gladka, rahlo porozna #drobnozrnata #2 #5 #vod. rebro (O 1) #- #3,0 x 3,1 x 0,6 # #

13 #30 #6913/030-008 #III #posoda #okras #frg. ostenja #prostoročno #10 YR 7/4 - blede rjava #10 YR 7/4 - blede rjava #gladka #drobnozrnata #2 #1 #vod. razčlen. rebro (O 5)

#- #2,3 x 4,2 x 1,0 # #

13 #30 #6913/030-009 #III #posoda #d 3 #frg. dna #prostoročno #10 YR 4/1 - siva #7,5 YR 7/6 - svetlo rdeča #gladka, rahlo porozna #finozrnata #1 #2 #- #- #8,4 x 3,7 x 1,3 # #v ognju ?

13 #30 #6913/030-010 #III #posoda #d 13 #frg. dna #poč. vreteno #10 YR 3/2 - sivočrna; lisasta ! #10 YR 3/2 - sivočrna #gladka, rahlo porozna #finozrnata #2 #2 #- #- #3,5 x 5,7 x 0,7 # #

13 #30 #6913/030-011 #III #pekva #Pe 4d #frg. ročaja #prostoročno #5 YR 6/6 - svetlo rdeča; lisasta ! #- #gladka #grobzrnata #2 #2 #- #- #5,4 x 3,7 x 2,3 # #

13 #30 #6913/030-012 #III #pekva #Pe 4d #frg. ročaja #prostoročno #5 YR 4/4 - rjava #- #gladka, rahlo porozna #drobnozrnata #2 #1 #- #- #3,8 x 4,2 x 2,7 # #

13 #30 #6913/030-013 #III #pekva #Pe 4d #frg. ročaja #prostoročno #5 YR 5/6 - rjava #- #gladka #drobnozrnata #2 #1 #- #- #6,0 x 4,0 x 2,1 # #

13 #30 #6913/030-014 #III #pekva #Pe 9 #frg. ročaja #prostoročno #5 YR 5/6 - rjava #5 YR 4/6 - rjava #gladka, rahlo porozna #drobnozrnata #2 #1 #vod. rebro (O 1) #- #4,1 x 3,8 x 2,0 # #

13 #30 #6913/030-015 #III #pekva #Pe 4b #frg. ročaja #prostoročno #10 YR 4/1 - siva #- #gladka, rahlo porozna #drobnozrnata #1 #3 #- #- #2,6 x 2,2 x 1,6 # #v ognju ?

13 #30 #6913/030-016 #III #pekva #Pe 4d #frg. ročaja #prostoročno #7,5 YR 3/2 - temno rjava #- #gladka #drobnozrnata #2 #3 #- #- #3,6 x 2,0 # #

13 #31 #6913/031-001 #III #latvica #La 11 #frg. ustja #prostoročno #7,5 YR N3/ - sivočrna #7,5 YR 3/2 - temno rjava #zglajena #finozrnata #2 #1 #- #- #2,9 x 3,7 x 0,6 # #

13 #31 #6913/031-002 #III #lonec #L 1b #frg. ustja #prostoročno #7,5 YR 5/2 - rjava #7,5 YR 5/2 - rjava #gladka, rahlo porozna #drobnozrnata #2 #1 #- #- #2,7 x 2,5 x 0,6 # #

13 #31 #6913/031-003 #III #pekva #Pe 2a #2 frg. ustja #prostoročno #7,5 YR 6/4 - svetlo rjava; lisasta ! #7,5 YR 6/6 - svetlo rdeča #gladka #drobnozrnata #2 #1 #- #- #3,2 x 3,1 x 0,8 # #

13 #31 #6913/031-004 #III #pekva #Pe 1a #4 frg. ustja #prostoročno #7,5 YR 6/4 - svetlo rjava; lisasta ! #10 YR 7/4 - blede rjava; lisasta ! #gladka, rahlo porozna #drobnozrnata #1 #1 #- #- #4,4 x 2,6 x 0,8 # #v ognju ?

13 #31 #6913/031-005 #III #pekva #Pe 2a #2 frg. ustja #prostoročno #7,5 YR 3/2 - temno rjava; lisasta ! #5 YR 5/6 - rjava #gladka, rahlo porozna #drobnozrnata #2 #1 #- #- #21,0 x 5,9 x 1,2 # #

13 #31 #6913/031-006 #III #pekva #Pe 1a #4 frg. ustja #prostoročno #7,5 YR 5/3 - rjava; lisasta ! #7,5 YR 6/4 - svetlo rjava #gladka, rahlo porozna #drobnozrnata #2 #1 #- #- #8,2 x 3,8 x 1,2 # #

13 #31 #6913/031-007 #III #pekva #Pe 2a #2 frg. ustja #prostoročno #7,5 YR 5/4 - rjava #5 YR 5/6 - rjava; lisasta ! #gladka #drobnozrnata #2 #1 #- #- #7,1 x 4,7 x 1,2 # #

13 #31 #6913/031-008 #III #pekva #Pe 2a #frg. ustja #prostoročno #7,5 YR 6/6 - svetlo rdeča #7,5 YR 6/6 - svetlo rdeča #gladka #drobnozrnata #2 #1 #- #- #2,6 x 2,3 x 1,4 # #

13 #31 #6913/031-009 #III #pekva #Pe 4a #frg. ročaja #prostoročno #7,5 YR 7/6 - svetlo rdeča; lisasta ! #- #gladka, rahlo porozna #drobnozrnata #2 #1 #- #- #8,5 x 4,2 x 3,3 # #

13 #32 #6913/032-001 #III #latvica #La 11 #frg. ustja #prostoročno #7,5 YR 6/6 - svetlo rdeča; lisasta ! #7,5 YR 4/2 - temno rjava; lisasta ! #gladka #finozrnata #2 #1 #- #- #7,5 x 6,1 x 0,7 #t. 42: 21 #v ognju ?

13 #32 #6913/032-002 #III #latvica #La 11 #frg. ustja #pro-

storočno #10 YR 3/2 - sivočrna #10 YR 3/2 - sivočrna #zglajena, rahlo porozna #finozrnata #2 #2 # - #7,8 x 4,2 x 0,6 # #

13 #32 #6913/032-003 #III #latvica #La 11 #frg. ustja #prostorčno #10 YR 3/1 - sivočrna #10 YR 3/1 - sivočrna #zglajena #finozrnata #3 #2 # - #2,4 x 1,6 x 0,7 # #

13 #32 #6913/032-004 #III #pekva #Pe 2a #frg. ustja #prostorčno #5 YR 4/3 - rjava #2,5 YR 4/6 - rdeča #glajena #drobnozrnata #2 #1 # - #3,5 x 2,8 x 0,9 # #

13 #32 #6913/032-005 #III #latvica #La 11 #frg. ostenja #prostorčno #10 YR 3/2 - sivočrna #10 YR 3/1 - sivočrna #zglajena #finozrnata #2 #4 # - #7,3 x 5,9 x 0,7 # #

13 #32 #6913/032-006 #III #posoda #d 13 #frg. dna #poč. vreteno #10 YR 3/2 - sivočrna #10 YR 4/2 - temno rjava #gladka #finozrnata #2 #2 # - #3,9 x 3,4 x 0,6 # #

13 #33 #6913/033-001 #III #pekva #Pe 1a #frg. ustja #prostorčno #10 YR 4/2 - temno rjava #7,5 YR 6/6 - svetlo rdeča #gladka, rahlo porozna #drobnozrnata #2 #1 # - #3,0 x 3,1 x 1,0 # #

13 #33 #6913/033-002 #III #latvica #La 8 #frg. ustja #prostorčno #10 YR 5/2 - rjava #10 YR 5/2 - rjava #gladka, rahlo porozna #finozrnata #2 #5 #rebro (O 3) # - #4,6 x 2,5 x 0,8 #t. 42: 22 #

13 #33 #6913/033-003 #III #latvica #La 2 #frg. ustja #prostorčno #10 YR 3/2 - sivočrna #10 YR 3/1 - sivočrna #zglajena, rahlo porozna #finozrnata #2 #4 # - #2,5 x 2,1 x 0,4 # #

13 #33 #6913/033-004 #III #ciborij #C 1a #frg. ostenja #poč. vreteno #7,5 YR 5/3 - rjava; lisasta ! #5 YR 5/6 - rjava; lisasta ! #gladka #drobnozrnata #2 #5 #vod. rebro (O 1) # - #5,3 x 4,9 x 1,5 # #frg. vratu

13 #33 #6913/033-005 #III #posoda #okras #frg. ostenja #poč. vreteno #10 YR 7/4 - blede rjava #10 YR 3/2 - sivočrna #gladka #finozrnata #2 #1 #/navp. rebri/ + žleb (O 2a) # - #4,2 x 2,4 x 0,8 #t. 41: 6 #v ognju ?; isto kot 6913/23-5, 6913/34-4 in 6913/43-2 - se lepi

13 #33 #6913/033-006 #III #latvica #La 11 #frg. ostenja #prostorčno #10 YR 3/2 - sivočrna #10 YR 3/2 - sivočrna #zglajena, rahlo porozna #finozrnata #2 #2 # - #4,7 x 5,7 x 0,7 # #

13 #33 #6913/033-007 #III #pekva #Pe 3b #frg. ostenja #prostorčno #7,5 YR 6/6 - svetlo rdeča #7,5 YR 6/4 - svetlo rjava; lisasta ! #gladka, rahlo porozna #drobnozrnata #2 #1 # - #3,0 x 3,6 x 1,0 # #

13 #33 #6913/033-008 #III #posoda #d 4 #frg. dna #prostorčno #7,5 YR 6/4 - svetlo rjava #7,5 YR 6/6 - svetlo rdeča #gladka, rahlo porozna #drobnozrnata #2 #7 # - #5,8 x 5,6 x 1,6 # #

13 #33 #6913/033-009 #III #posoda #d 3 #frg. dna #prostorčno #7,5 YR 5/3 - rjava; lisasta ! #5 YR 5/6 - rjava #gladka, rahlo porozna #drobnozrnata #2 #5 # - #6,5 x 4,2 x 1,2 # #vključki: redko grob pesek

13 #33 #6913/033-010 #III #posoda #d 15 #frg. dna #prostorčno #10 YR 4/2 - temno rjava #10 YR 5/2 - rjava #gladka, rahlo porozna #finozrnata #2 #2 # - #9,2 x 8,7 x 0,6 #t. 42: 23 #

13 #33 #6913/033-011 #III #pekva #Pe 4a #frg. ročaja #prostorčno #5 YR 4/3 - rjava; lisasta ! # - #gladka #grobnozrnata #2 #1 # - #10,1 x 4,5 x 2,9 # #

13 #33 #6913/033-012 #III #pekva #Pe 4c #frg. ročaja #prostorčno #7,5 YR 4/2 - temno rjava # - #gladka, rahlo porozna #grobnozrnata #2 #7 # - #6,8 x 5,0 x 3,0 # #

13 #33 #6913/033-013 #III #pekva #Pe 4d #frg. ročaja #prostorčno #7,5 YR 6/6 - svetlo rdeča # - #gladka, rahlo porozna #drobnozrnata #2 #5 # - #4,3 x 3,7 x 1,9 # #

13 #34 #6913/034-001 #II #latvica #La 19b #frg. ustja #prostorčno #10 YR 5/1 - siva #10 YR 5/1 - siva #gladka #finozrnata #1 #2 #fasetiranje (O 19a) # - #3,8 x 4,7 x 0,8 # #v ognju !

13 #34 #6913/034-002 #II #pekva #Pe 1a #frg. ustja #prostorčno #7,5 YR 7/6 - svetlo rdeča #7,5 YR 7/6 - svetlo rdeča #glajena #drobnozrnata #1 #1 # - #3,6 x 2,8 x 1,0 # #v ognju ?

13 #34 #6913/034-003 #II #pekva #Pe 1a #frg. ustja #prostorčno #10 YR 7/4 - blede rjava; lisasta ! #10 YR 6/4 - svetlo rjava #gladka, rahlo porozna #drobnozrnata #2 #1 # - #2,8 x 2,7 x 1,1 # #

13 #34 #6913/034-004 #II #posoda #okras #frg. ostenja #poč. vreteno #10 YR 3/1 - sivočrna; lisasta ! #10 YR 4/1 - siva; lisasta ! #gladka, rahlo porozna #finozrnata #2 #1 #navp. rebri + /žlebovi/ (O 2a) # - #7,4 x 3,3 x 0,9 #t. 41: 6 #v ognju ?; isto kot 6913/23-5, 6913/33-5 in 6913/43-2 - se lepi

13 #34 #6913/034-005 #II #latvica #La 11 #frg. ostenja #prostorčno #10 YR 3/2 - sivočrna #10 YR 4/2 - temno rjava #gladka, rahlo porozna #finozrnata #2 #6 # - #4,2 x 4,2 x 0,8 # #

13 #34 #6913/034-006 #II #latvica #La 11 #frg. ostenja #prostorčno #7,5 YR 4/2 - temno rjava; lisasta ! #7,5 YR 4/2 - temno rjava #gladka, rahlo porozna #finozrnata #2 #5 # - #3,8 x 2,8 x 0,7 # #

13 #34 #6913/034-007 #II #pekva #Pe 3a #frg. ostenja #prostorčno #10 YR 8/2 - bela #10 YR 6/1 - siva #hrapava (B*) #drobnozrnata #1 #2 # - #2,8 x 4,4 x 1,3 # #prežgano !

13 #35 #6913/035-001 #II #latvica #La 1 #frg. ustja #prostorčno #10 YR 3/2 - sivočrna #10 YR 3/2 - sivočrna #gladka, rahlo porozna #drobnozrnata #2 #2 # - #6,3 x 5,1 x 1,3 # #

13 #36 #6913/036-001 #III #lonec #L 6 #frg. ostenja #prostorčno #7,5 YR 7/3 - rdečkasta #2,5 Y N5/ - siva #gladka #drobnozrnata #1 #1 #podkvasta nalepka (O 6) # - #7,0 x 6,8 x 0,9 # #v ognju !

13 #36 #6913/036-002 #III #posoda #d 7 #frg. dna #prostorčno #10 YR 5/1 - siva; lisasta ! #10 YR 3/1 - sivočrna #gladka #grobnozrnata #1 #1 # - #7,7 x 4,8 x 1,7 # #v ognju !

13 #36 #6913/036-003 #III #posoda #d 7 #frg. dna #prostorčno #10 YR 4/1 - siva #2,5 Y N4/ - siva #gladka #drobnozrnata #2 #2 # - #4,1 x 3,7 x 1,4 # #v ognju ?

13 #36 #6913/036-004 #III #pekva #Pe 4c #frg. ročaja #prostorčno #10 YR 7/4 - blede rjava; lisasta ! # - #gladka #drobnozrnata #2 #1 # - #6,7 x 4,5 x 3,0 # #v ognju ?

13 #36 #6913/036-005 #III #pekva #Pe 4e #frg. ročaja #prostorčno #10 YR 7/1 - svetlo siva # - #hrapava (B*) #drobnozrnata #1 #1 # - #6,0 x 3,2 x 2,5 # #v ognju !

13 #38 #6913/038-001 #II ? #lonec #L 1a #frg. ustja #prostorčno #7,5 YR 4/3 - temno rjava #5 YR 5/6 - rjava; lisasta ! #gladka, rahlo porozna #drobnozrnata #2 #1 # - #4,4 x 3,5 x 0,7 # #

13 #38 #6913/038-002 #II ? #lonec #L 1a #2 frg. ustja #prostorčno #10 YR 5/2 - rjava #10 YR 6/4 - svetlo rjava #gladka, rahlo porozna #finozrnata #1 #2 # - #3,9 x 3,6 x 0,7 # #v ognju ?

13 #38 #6913/038-003 #II ? #lonec #L 1b #frg. ustja #prostorčno #7,5 YR 5/3 - rjava; lisasta ! #7,5 YR 4/3 - temno rjava #gladka, rahlo porozna #drobnozrnata #2 #1 # - #3,1 x 3,1 x 0,9 # #

13 #38 #6913/038-004 #II ? #pekva #Pe 2a #frg. ustja #prostorčno #7,5 YR 3/2 - temno rjava; lisasta ! #10 YR 6/2 - svetlo rjava #gladka, porozna #drobnozrnata #2 #1 # - #3,3 x 3,5 x 0,9 # #

13 #38 #6913/038-005 #II ? #posoda #okras #frg. ostenja

#prostoročno #5 YR 6/6 - svetlo rdeča #7,5 YR 6/6 - svetlo rdeča #gladka, rahlo porozna #drobnozrnata #2 #1 #bradavica (O 8) #- #5,5 x 5,1 x 0,9 # #

13 #38 #6913/038-006 #II #latvica #La 19b #frg. ostenja #prostoročno #10 YR 3/2 - sivočrna #10 YR 3/2 - sivočrna #gladka, rahlo porozna #drobnozrnata #1 #2 #fasetiranje (O 19a) #- #4,2 x 3,6 x 0,8 # #v ognju ?

13 #39 #6913/039-001 #II #glinenka #G 6 #frg. ustja #na vretenu #10 YR 3/1 - sivočrna #10 YR 3/1 - sivočrna #gladka, porozna #finozrnata #2 #2 #- #- #4,3 x 2,3 x 0,5 #t. 41: 7 #

13 #39 #6913/039-002 #II #lonec #L 25 #frg. ustja #poč. vreteno #7,5 YR 5/2 - rjava; lisasta ! #7,5 YR 6/6 - svetlo rdeča; lisasta ! #gladka #finozrnata #2 #2 #- #- #3,1 x 3,0 x 0,9 # #v ognju ?

13 #39 #6913/039-003 #II #lonec #L 1a #frg. ustja #prostoročno #5 YR 6/6 - svetlo rdeča #7,5 YR 6/6 - svetlo rdeča #gladka, rahlo porozna #drobnozrnata #2 #1 #- #- #2,6 x 3,4 x 0,9 # #

13 #39 #6913/039-004 #II #pekva #Pe 2a #frg. ustja #prostoročno #5 YR 5/6 - rjava; lisasta ! #5 YR 5/6 - rjava #gladka, rahlo porozna #drobnozrnata #2 #1 #- #- #2,6 x 3,2 x 1,2 # #

13 #39 #6913/039-005 #II #pekva #Pe 1a #frg. ustja #prostoročno #10 YR 7/4 - blede rjava #7,5 YR 7/6 - svetlo rdeča #gladka #drobnozrnata #2 #1 #- #- #2,4 x 2,8 x 1,1 # #

13 #39 #6913/039-006 #II #pekva #Pe 1a #frg. ustja #prostoročno #5 YR 4/3 - rjava; lisasta ! #7,5 YR 4/2 - temno rjava; lisasta ! #gladka, rahlo porozna #drobnozrnata #2 #1 #- #- #2,9 x 4,1 x 1,0 # #

13 #39 #6913/039-007 #II #latvica #La 2 #frg. ustja #prostoročno #5 YR 6/6 - svetlo rdeča; lisasta ! #7,5 YR 4/2 - temno rjava #gladka, rahlo porozna #finozrnata #2 #7 #- #- #10,0 x 4,2 x 0,7 # #

13 #39 #6913/039-008 #II #latvica #La 11 #frg. ustja #prostoročno #7,5 YR 4/2 - temno rjava #10 YR 3/2 - sivočrna #gladka #finozrnata #2 #2 #- #- #3,4 x 3,8 x 0,8 # #

13 #39 #6913/039-009 #II #latvica #La 11 #frg. ustja #prostoročno #10 YR 4/2 - temno rjava #10 YR 4/2 - temno rjava #gladka, rahlo porozna #finozrnata #2 #5 #- #- #2,6 x 3,0 x 0,8 # #

13 #39 #6913/039-010 #II #vrč #V 1 #frg. ustja (z ročajem) #prostoročno #7,5 YR 7/6 - svetlo rdeča #10 YR 5/1 - siva; lisasta ! #gladka #finozrnata #2 #2 #- #- #3,1 x 2,6 x 0,8 # #v ognju !

13 #39 #6913/039-011 #II #skodela #Sk 1a #frg. ostenja #prostoročno #7,5 YR 4/2 - temno rjava #7,5 YR 4/3 - temno rjava #zglajena, rahlo porozna #drobnozrnata #2 #1 #- #- #4,6 x 2,2 x 0,5 # #

13 #39 #6913/039-012 #II #latvica #La 16b #frg. ostenja #prostoročno #7,5 YR 4/2 - temno rjava #10 YR 4/1 - siva #gladka, rahlo porozna #finozrnata #2 #2 #ušesce (O 10) #- #2,7 x 3,2 x 0,8 # #

13 #39 #6913/039-013 #II #skleda #Sk 5 #frg. ostenja #prostoročno #10 YR 3/1 - sivočrna #10 YR 3/2 - sivočrna #zglajena #finozrnata #2 #2 #vod. žleb (O 15) #- #- #4,9 x 3,6 x 0,5 # #

13 #39 #6913/039-014 #II #posoda #d 3 #frg. dna #prostoročno #10 YR 6/4 - svetlo rjava; lisasta ! #10 YR 4/2 - temno rjava; lisasta ! #gladka, rahlo porozna #drobnozrnata #1 #1 #- #- #6,9 x 6,5 x 1,2 # #

13 #39 #6913/039-015 #II #posoda #d 3 #frg. dna #prostoročno #5 YR 5/6 - rjava #5 YR 4/3 - rjava #gladka, rahlo porozna #drobnozrnata #2 #1 #- #- #6,6 x 4,5 x 1,1 # #

13 #39 #6913/039-016 #II #pekva #Pe 4d #frg. ročaja #prostoročno #7,5 YR 4/3 - temno rjava; lisasta ! #- #gladka

#drobnozrnata #2 #1 #- #- #8,1 x 4,3 x 2,7 # #

13 #39 #6913/039-017 #II #pekva #Pe 4d #2 frg. ročaja #prostoročno #7,5 YR 5/3 - rjava #- #gladka, rahlo porozna #drobnozrnata #2 #3 #- #- #2,9 x 1,7 x 2,7 # #

13 #39 #6913/039-018 #II #vretence #Vr 5 #frg. #prostoročno #10 YR 3/2 - sivočrna #- #gladka #finozrnata #2 #2 #- #- #4,0 x 2,5 #t. 41: 8 #

13 #40 #6913/040-001 #II #lonec #L 1a #frg. ustja #prostoročno #10 YR 3/1 - sivočrna #7,5 YR 6/6 - svetlo rdeča; lisasta ! #gladka #finozrnata #2 #2 #- #- #4,6 x 2,7 x 0,8 # #

13 #40 #6913/040-002 #II #latvica #La 8 #frg. ostenja #prostoročno #10 YR 3/1 - sivočrna; lisasta ! #10 YR 4/1 - siva #hrapava (B*) #finozrnata #2 #2 #navp. rebro (O 2) #- #7,1 x 8,4 x 0,8 #t. 41: 10 #v ognju !

13 #40 #6913/040-003 #II #svitek #S 1 #frg. #prostoročno #7,5 YR 6/6 - svetlo rdeča #- #hrapava (B*) #drobnozrnata #2 #3 #- #- #8,5 x 2,6 x 3,6 # #

13 #41 #6913/041-001 #II #lonec #L 3a #frg. ustja #prostoročno #7,5 YR 4/2 - temno rjava #7,5 YR 4/2 - temno rjava #gladka, rahlo porozna #drobnozrnata #2 #1 #vod. razčlen. rebro (O 4) #- #3,9 x 3,7 x 1,2 # #

13 #41 #6913/041-002 #II #pekva #Pe 7* #frg. ustja #prostoročno #10 YR 5/3 - rjava; lisasta ! #10 YR 5/2 - rjava #gladka #drobnozrnata #2 #1 #vod. razčlen. rebro (O 5) #- #3,6 x 4,0 x 0,9 #t. 41: 4 #najverjetneje isto kot 6913/41-25 in 6912/66-4

13 #41 #6913/041-003 #II #lonec #L 27 #frg. ustja z ostenjem #poč. vreteno #7,5 YR 3/2 - temno rjava #7,5 YR 3/2 - temno rjava #zglajena, rahlo porozna #finozrnata #2 #5 #- #- #10,2 x 8,6 x 0,7 # #

13 #41 #6913/041-004 #II #lonec #L 1b #frg. ustja #prostoročno #7,5 YR 5/3 - rjava #7,5 YR 5/4 - rjava; lisasta ! #gladka, rahlo porozna #drobnozrnata #2 #1 #- #- #6,4 x 8,8 x 1,3 # #

13 #41 #6913/041-005 #II #lonec #L 8a #frg. ustja #prostoročno #10 YR 3/2 - sivočrna #10 YR 3/1 - sivočrna #gladka, rahlo porozna #drobnozrnata #2 #2 #- #- #2,7 x 2,3 x 0,9 # #

13 #41 #6913/041-006 #II #lonec #L 1a #frg. ustja #prostoročno #10 YR 3/2 - sivočrna #10 YR 3/2 - sivočrna #gladka, rahlo porozna #drobnozrnata #2 #2 #- #- #3,8 x 3,5 x 0,8 # #

13 #41 #6913/041-007 #II #lonec #L 1b #frg. ustja #prostoročno #7,5 YR 3/2 - temno rjava #7,5 YR 5/3 - rjava; lisasta ! #gladka, rahlo porozna #drobnozrnata #2 #1 #- #- #3,6 x 5,2 x 1,0 # #

13 #41 #6913/041-008 #II #lonec #L 1a #frg. ustja #prostoročno #5 YR 6/6 - svetlo rdeča #5 YR 5/6 - rjava #gladka #drobnozrnata #2 #1 #- #- #5,4 x 7,2 x 1,0 # #

13 #41 #6913/041-009 #II #pekva #Pe 1a #frg. ustja #prostoročno #7,5 YR 6/6 - svetlo rdeča #10 YR 6/4 - svetlo rjava #gladka #drobnozrnata #2 #1 #- #- #4,5 x 3,2 x 0,8 # #

13 #41 #6913/041-010 #II #pekva #Pe 2a #frg. ustja #prostoročno #10 YR 4/2 - temno rjava #10 YR 3/2 - sivočrna #gladka #drobnozrnata #2 #1 #- #- #3,8 x 5,7 x 1,0 # #

13 #41 #6913/041-011 #II #pekva #Pe 1a #frg. ustja #prostoročno #7,5 YR 4/3 - temno rjava #7,5 YR 5/4 - rjava #gladka, rahlo porozna #drobnozrnata #2 #1 #- #- #2,7 x 2,7 x 1,2 # #

13 #41 #6913/041-012 #II #latvica #La 1 #3 frg. ustja #prostoročno #10 YR 3/2 - sivočrna; lisasta ! #5 YR 5/6 - rjava #zglajena, rahlo porozna #finozrnata #3 #5 #- #- #R: 5 YR 3/2 - temno rjava #5,5 x 5,3 x 0,9 #t. 41: 1 #zunaj skromne sledi rdeče barve

13 #41 #6913/041-013 #II #latvica #La 1 #frg. ustja #prostoročno #7,5 YR 4/2 - temno rjava #7,5 YR 5/3 - rjava #gladka, rahlo porozna #finozrnata #2 #5 #- #- #2,5 x 3,1 x 1,0 # #

13 #41 #6913/041-014 #II #latvica #La 2 #frg. ustja #prostorčno #10 YR 7/4 - bledo rjava #10 YR 7/4 - bledo rjava #gladka, rahlo porozna #finozrnata #1 #5 #- - #3,7 x 3,1 x 0,7 # #v ognju ?

13 #41 #6913/041-015 #II #latvica #La 11b #frg. ustja #prostorčno #7,5 YR 6/6 - svetlo rdeča #7,5 YR 6/6 - svetlo rdeča #gladka, rahlo porozna #finozrnata #2 #1 #- - #3,4 x 3,1 x 0,5 # #

13 #41 #6913/041-016 #II #posoda #okras #frg. ostenja #prostorčno #5 YR 6/6 - svetlo rdeča #10 YR 5/3 - rjava #gladka, rahlo porozna #drobnozrnata #1 #1 #vod. razčlen. rebro (O 4) #- #3,7 x 5,4 x 0,8 # #

13 #41 #6913/041-017 #II #posoda #okras #frg. ostenja #prostorčno #7,5 YR 6/6 - svetlo rdeča #5 YR 6/6 - svetlo rdeča #gladka #drobnozrnata #2 #1 #vod. razčlen. rebro (O 4) #- #5,2 x 3,8 x 1,0 # #

13 #41 #6913/041-018 #II #pekva #Pe 5b #frg. ostenja #prostorčno #5 YR 4/3 - rjava #5 YR 5/6 - rjava #gladka #drobnozrnata #2 #1 #vod. razčlen. rebro (O 4) #- #5,3 x 4,5 x 1,3 # #

13 #41 #6913/041-019 #II #latvica #La 8 #frg. ostenja #prostorčno #10 YR 3/2 - sivočrna #10 YR 3/2 - sivočrna #zglajena, rahlo porozna #finozrnata #2 #2 #vod. razčlen. rebro (O 5) #- #6,5 x 4,9 x 0,8 #t. 41: 2 #vključki: redko grob pesek

13 #41 #6913/041-020 #II #posoda #d 3 #frg. dna #prostorčno #5 YR 6/6 - svetlo rdeča #7,5 YR 6/4 - svetlo rjava; lisasta ! #gladka, rahlo porozna #drobnozrnata #2 #7 #- - #6,3 x 6,1 x 1,0 # #

13 #41 #6913/041-021 #II #posoda #d 3 #frg. dna #prostorčno #5 YR 6/6 - svetlo rdeča #5 YR 6/6 - svetlo rdeča #gladka #drobnozrnata #2 #1 #- - #4,5 x 5,8 x 1,0 # #

13 #41 #6913/041-022 #II #posoda #d 1 #frg. dna #prostorčno #7,5 YR 6/6 - svetlo rdeča #7,5 YR N4/ - siva #gladka, rahlo porozna #drobnozrnata #1 #1 #- - #7,0 x 3,3 x 1,2 # #

13 #41 #6913/041-023 #II #posoda #d 3 #frg. dna #prostorčno #7,5 YR 6/6 - svetlo rdeča #7,5 YR 5/3 - rjava #gladka #drobnozrnata #2 #1 #- - #3,9 x 4,1 x 1,2 # #

13 #41 #6913/041-024 #II #posoda #d 4 #frg. dna #prostorčno #7,5 YR 6/6 - svetlo rdeča #7,5 YR 6/6 - svetlo rdeča #gladka #drobnozrnata #2 #1 #- - #4,4 x 3,9 x 1,3 # #

13 #41 #6913/041-025 #II #pekva #Pe 7* #frg. ročaja + frg. ostenja #prostorčno #7,5 YR 6/4 - svetlo rjava; lisasta ! #7,5 YR 4/2 - temno rjava; lisasta ! #gladka, rahlo porozna #grobnozrnata #2 #1 #razčlen. rebra (O 5) #- #11,8 x 4,1 x 3,1; 6,1 x 5,0 x 1,4 #t. 41: 4 #isto kot 6913/52-1 - se lepi; najverjetneje isto kot 6913/41-2 in 6912/66-4

13 #41 #6913/041-026 #II #pekva #Pe 8a #frg. ročaja #prostorčno #7,5 YR 6/6 - svetlo rdeča; lisasta ! #- #gladka, rahlo porozna #drobnozrnata #2 #1 #bradavica (O 8) #- #9,5 x 5,0 x 2,4 #t. 41: 3 #

13 #41 #6913/041-027 #II #pekva #Pe 4e #frg. ročaja #prostorčno #7,5 YR 6/6 - svetlo rdeča; lisasta ! #- #gladka, rahlo porozna #drobnozrnata #2 #1 #- - #7,6 x 4,6 x 2,2 # #

13 #41 #6913/041-028 #II #pekva #Pe 4e #frg. ročaja #prostorčno #7,5 YR 5/3 - rjava; lisasta ! #- #gladka #drobnozrnata #2 #1 #- - #6,1 x 3,8 x 2,5 # #

13 #41 #6913/041-029 #II #pekva #Pe 3a #frg. ostenja #prostorčno #7,5 YR 5/3 - rjava; lisasta ! #7,5 YR 6/6 - svetlo rdeča; lisasta ! #gladka #drobnozrnata #2 #1 #- - #7,5 x 6,1 x 1,5 # #

13 #41 #6913/041-030 #II #vretence #Vr 2a # #prostorčno #10 YR 4/1 - siva #- #gladka #finozrnata #2 #2 #- - #4,2 x 3,2 #t. 41: 5 #

13 #42 #6913/042-001 #II #latvica #La 11 #frg. ustja #prostorčno #7,5 YR 4/2 - temno rjava #10 YR 3/2 - sivočrna #gladka, rahlo porozna #finozrnata #2 #5 #- - #3,5 x 3,8 x 0,9 # #

13 #42 #6913/042-002 #II #latvica #La 11b #frg. ustja #prostorčno #10 YR 3/1 - sivočrna #10 YR 3/2 - sivočrna #zglajena, rahlo porozna #finozrnata #3 #2 #- - #3,5 x 2,8 x 0,8 # #

13 #42 #6913/042-003 #II #lonec #L 1a #frg. ustja #prostorčno #7,5 YR 3/2 - temno rjava #7,5 YR 6/6 - svetlo rdeča #zglajena, rahlo porozna #drobnozrnata #2 #7 #- - #3,4 x 2,8 x 1,0 # #

13 #42 #6913/042-004 #II #pitost #Pi 1 #frg. ostenja #prostorčno #7,5 YR 4/3 - temno rjava #7,5 YR 4/2 - temno rjava #gladka, rahlo porozna #finozrnata #2 #7 #- #fâ: 10 YR 2/1 - sivočrna #5,1 x 3,5 x 0,9 # #frg. vratu; zunaj sledi črnega (smolnatega) premaza

13 #42 #6913/042-005 #II #ciborij #C 1b #frg. ostenja #poč. vreteno #10 YR 2/1 - sivočrna #5 YR 6/6 - svetlo rdeča #zglajena #finozrnata #2 #6 #vod. rebro (O 1) #(R)-fâg: grafit. premaz #6,9 x 4,8 x 0,9 # #zunaj sledi grafit. premaza

13 #42 #6913/042-006 #II #latvica #La 11 #frg. ostenja #prostorčno #10 YR 3/1 - sivočrna #10 YR 3/1 - sivočrna #gladka, rahlo porozna #finozrnata #2 #2 #- - #4,3 x 3,0 x 0,7 # #

13 #42 #6913/042-007 #II #pekva #Pe 3a #frg. ostenja #prostorčno #5 YR 4/4 - rjava #5 YR 4/3 - rjava #gladka #drobnozrnata #2 #1 #- - #7,8 x 5,4 x 1,1 # #

13 #42 #6913/042-008 #II #pekva #Pe 3a #frg. ostenja #prostorčno #7,5 YR 6/4 - svetlo rjava; lisasta ! #7,5 YR 5/3 - rjava; lisasta ! #gladka, rahlo porozna #drobnozrnata #2 #1 #- - #7,8 x 3,8 x 1,1 # #

13 #42 #6913/042-009 #II #posoda #d 3 #frg. dna #prostorčno #10 YR 3/1 - sivočrna #7,5 YR 7/6 - svetlo rdeča #gladka #finozrnata #2 #6 #- - #3,7 x 4,4 x 1,4 # #

13 #42 #6913/042-010 #II #ognjiščna koza #Ok 1 #frg. #prostorčno #10 YR 6/4 - svetlo rjava #- #gladka #grobnozrnata #2 #1 #- - #4,6 x 3,4 x 4,8 # #

13 #42 #6913/042-011 #II #vrč #V 1 #frg. ustja (z ročajem) #prostorčno #7,5 YR N4/ - siva #7,5 YR N4/ - siva #gladka #drobnozrnata #2 #5 #- - #3,4 x 3,7 x 1,1 # #

13 #42 #6913/042-012 #II #svitek #S 1 #frg. #prostorčno #7,5 YR 6/6 - svetlo rdeča #- #hrapava (B*) #drobnozrnata #2 #1 #- - #3,9 x 3,2 x 2,5 # #

13 #43 #6913/043-001 #II #pekva #Pe 1a #frg. ustja #prostorčno #7,5 YR 6/6 - svetlo rdeča #7,5 YR 6/6 - svetlo rdeča #gladka #grobnozrnata #2 #1 #- - #2,9 x 3,2 x 1,2 # #

13 #43 #6913/043-002 #II #posoda #okras #3 frg. ostenja #poč. vreteno #10 YR 3/1 - sivočrna; lisasta ! #10 YR 4/1 - siva; lisasta ! #gladka #finozrnata #2 #1 #navp. rebri + žlebovi (O 2a) #- #4,3 x 4,6 x 0,7; 3,3 x 2,3 x 0,6; 3,0 x 3,3 x 0,8 #t. 41: 6 #v ognju ?; isto kot 6913/23-5, 6913/33-5 in 6913/34-4 - se lepi; morda isto kot 6913/50-59, 13/50-66, 13/60-3, 13/62-3, 13/80-1 in 13/S23-6

13 #43 #6913/043-003 #II #svitek #S 1 #frg. #prostorčno #7,5 YR 6/6 - svetlo rdeča #- #hrapava (B*) #drobnozrnata #2 #1 #- - #6,4 x 3,4 x 3,7 # #

13 #44 #6913/044-001 #I/II #pekva #Pe 2a #frg. ustja #prostorčno #7,5 YR 4/2 - temno rjava #7,5 YR 6/4 - svetlo rjava #gladka #drobnozrnata #2 #1 #- - #2,6 x 3,7 x 1,3 # #

13 #44 #6913/044-002 #I/II #lonec #L 1b #frg. ustja #prostorčno #7,5 YR 4/2 - temno rjava #7,5 YR 5/3 - rjava #gladka, rahlo porozna #drobnozrnata #2 #1 #- - #3,2 x 3,6 x 0,9 # #

13 #44 #6913/044-003 #I/II #pekva #Pe 1a #frg. ustja #prostoročno #7,5 YR 5/2 - rjava #7,5 YR 6/6 - svetlo rdeča #glajena #drobnoznata #2 #1 # - #4,2 x 4,8 x 0,9 # #

13 #44 #6913/044-004 #I/II #latvica #La 11 #frg. ustja #prostoročno #10 YR 3/2 - sivočrna #10 YR 4/1 - siva #gladka, rahlo porozna #finoznata #2 #2 # - #7,1 x 3,5 x 0,7 # #

13 #44 #6913/044-005 #I/II #latvica #La 2 #frg. ostenja #prostoročno #7,5 YR 3/2 - temno rjava; lisasta ! #7,5 YR 4/3 - temno rjava #zglajena, rahlo porozna #finoznata #2 #1 # - #5,5 x 3,9 x 0,6 # #

13 #44 #6913/044-006 #I/II #pekva #Pe 4d #frg. ročaja #prostoročno #7,5 YR 5/3 - rjava; lisasta ! # - #gladka, rahlo porozna #drobnoznata #2 #3 # - #3,5 x 4,3 x 1,9 # #

13 #46 #6913/046-001 #II #latvica #La 9 #frg. ustja #prostoročno #10 YR 5/1 - siva #10 YR 5/1 - siva #gladka #finoznata #1 #2 #ušesce (O 10) # - #3,5 x 3,4 x 0,6 #t. 41: 9 #v ognju !

13 #47 #6913/047-001 #II #lonec #L 1a #frg. ustja #prostoročno #7,5 YR 4/3 - temno rjava #5 YR 4/4 - rjava #gladka #drobnoznata #2 #4 # - #2,9 x 3,6 x 0,9 # #

13 #48 #6913/048-001 #II #lonec #L 4 #2 frg. ustja + frg. ostenja #prostoročno #7,5 YR 4/2 - temno rjava; lisasta ! #7,5 YR 4/2 - temno rjava #gladka, rahlo porozna #drobnoznata #2 #2 #bradavica (O 8) # - #8,8 x 5,7 x 1,0 # #

13 #49 #6913/049-001 #II #svitek #S 1 # #prostoročno #5 YR 6/6 - svetlo rdeča; lisasta ! # - #hrapava (B*) #drobnoznata #2 #1 # - #12,3 x 4,5 x 4,4 #t. 41: 11 #

13 #49 #6913/049-002 #II #svitek #S 1 # (frg.) #prostoročno #7,5 YR 6/6 - svetlo rdeča; lisasta ! # - #gladka #drobnoznata #2 #1 # - #11,6 x 4,8 x 4,8 #t. 41: 12 #

13 #50 #6913/050-001 #I/II #lonec #L 9a #frg. ustja #prostoročno #7,5 YR 5/4 - rjava; lisasta ! #7,5 YR 6/6 - svetlo rdeča; lisasta ! #gladka #drobnoznata #3 #2 # - #7,2 x 4,3 x 1,0 # #

13 #50 #6913/050-002 #I/II #lonec #L 25 #frg. ustja #poč. vreteno #7,5 YR 5/4 - rjava; lisasta ! #7,5 YR 6/6 - svetlo rdeča; lisasta ! #gladka #drobnoznata #2 #1 # - #5,0 x 5,4 x 0,8 # #

13 #50 #6913/050-003 #I/II #lonec #L 25 #frg. ustja #prostoročno #7,5 YR 7/4 - rdečkasta #10 YR 6/3 - svetlo rjava #gladka #drobnoznata #1 #1 # - #9,1 x 6,6 x 1,4 # #v ognju ?

13 #50 #6913/050-004 #I/II #lonec #L 14a #frg. ustja #prostoročno #10 YR 6/4 - svetlo rjava #10 YR 5/2 - rjava #gladka, rahlo porozna #drobnoznata #1 #2 # - #9,0 x 5,9 x 1,1 # #v ognju !

13 #50 #6913/050-005 #I/II #lonec #L 1a #3 frg. ustja #prostoročno #10 YR 6/1 - siva #10 YR 5/1 - siva #hrapava (B*) #drobnoznata #1 #2 # - #11,3 x 9,5 x 1,3 # #prežgano !

13 #50 #6913/050-006 #I/II #lonec #L 27 #9 frg. ustja #prostoročno #10 YR 6/1 - siva; lisasta ! #10 YR 6/1 - siva; lisasta ! #gladka #drobnoznata #1 #2 # - #12,5 x 7,5 x 1,1 # #v ognju !

13 #50 #6913/050-007 #I/II #lonec #L 1b #frg. ustja #prostoročno #10 YR 6/1 - siva; lisasta ! #10 YR 6/1 - siva; lisasta ! #gladka, rahlo porozna #drobnoznata #1 #2 # - #13,5 x 9,5 x 1,1 # #v ognju !

13 #50 #6913/050-008 #I/II #lonec #L 8a #3 frg. ustja #prostoročno #10 YR 6/4 - svetlo rjava; lisasta ! #10 YR 6/4 - svetlo rjava; lisasta ! #gladka, rahlo porozna #drobnoznata #1 #1 # - #4,9 x 7,1 x 1,1 # #v ognju !

13 #50 #6913/050-009 #I/II #lonec #L 25 #4 frg. ustja #poč. vreteno #10 YR 6/1 - siva; lisasta ! #7,5 YR 7/6 - svetlo rdeča; lisasta ! #gladka, rahlo porozna #drobnoznata #1 #1 # - #8,9 x 8,1 x 1,0 # #v ognju !; isto kot 6913/103-16 - se lepi

13 #50 #6913/050-010 #I/II #lonec #L 25 #2 frg. ustja #prostoročno #10 YR 7/1 - svetlo siva #10 YR 7/1 - svetlo siva

#gladka #finoznata #1 #2 # - #2,3 x 4,1 x 0,8 # #v ognju !

13 #50 #6913/050-011 #I/II #lonec #L 4 #frg. ustja + frg. ostenja #prostoročno #7,5 YR 7/6 - svetlo rdeča #10 YR 4/1 - siva; lisasta ! #gladka #drobnoznata #2 #1 #jez. držaja (O 9) # - #3,5 x 6,8 x 1,3 # #vel.1= prežgano

13 #50 #6913/050-012 #I/II #pekva #Pe 1a #frg. ustja #prostoročno #10 YR 4/1 - siva #7,5 YR 6/6 - svetlo rdeča #hrapava (B*) #groboznata #1 #2 # - #2,6 x 3,5 x 1,1 # #v ognju !

13 #50 #6913/050-013 #I/II #pekva #Pe 1c #4 frg. ustja #prostoročno #7,5 YR 4/2 - temno rjava; lisasta ! #7,5 YR 4/2 - temno rjava; lisasta ! #gladka #groboznata #2 #1 # - #8,3 x 4,6 x 1,2 # #

13 #50 #6913/050-014 #I/II #pekva #Pe 2a #2 frg. ustja #prostoročno #7,5 YR 6/6 - svetlo rdeča; lisasta ! #7,5 YR 6/6 - svetlo rdeča #hrapava (B*) #drobnoznata #1 #2 # - #8,2 x 8,9 x 1,6 # #prežgano !

13 #50 #6913/050-015 #I/II #pekva #Pe 1a #frg. ustja #prostoročno #10 YR 5/1 - siva #7,5 YR 6/6 - svetlo rdeča #hrapava (B*) #drobnoznata #1 #2 # - #8,7 x 6,8 x 1,9 # #prežgano !

13 #50 #6913/050-016 #I/II #latvica #La 11 #frg. ustja #prostoročno #7,5 YR 7/3 - rdečkasta #7,5 YR 7/4 - rdečkasta #gladka, rahlo porozna #finoznata #1 #2 # - #9,5 x 5,2 x 0,7 #t. 40: 4 #v ognju ?

13 #50 #6913/050-017 #I/II #latvica #La 12 #frg. ustja #prostoročno #10 YR 4/1 - siva #10 YR 4/1 - siva #gladka #drobnoznata #2 #2 # - #2,9 x 3,8 x 0,8 # #v ognju ?

13 #50 #6913/050-018 #I/II #posoda #okras #2 frg. ostenja #prostoročno #10 YR 5/1 - siva #7,5 YR 7/4 - rdečkasta; lisasta ! #gladka #drobnoznata #2 #2 #razčlen. jez. držaja (O 9) # - #9,0 x 12,6 x 1,1 # #v ognju !

13 #50 #6913/050-019 #I/II #posoda #okras #frg. ostenja #prostoročno #10 YR 6/2 - svetlo rjava #7,5 YR 7/4 - rdečkasta #hrapava (B*) #drobnoznata #1 #6 #jez. držaj/ (O 9) # - #4,3 x 4,3 x 1,1 # #v ognju !; držaj fragmentiran; morda isto kot 6913/50-77

13 #50 #6913/050-020 #I/II #posoda #okras #frg. ostenja #prostoročno #2,5 Y N6/ - siva #2,5 Y N5/ - siva #gladka #finoznata #1 #2 #bradavici (O 8) # - #4,3 x 7,0 x 0,8 # #v ognju !

13 #50 #6913/050-021 #I/II #lonec #Lsv 2 #4 frg. ostenja #prostoročno #2,5 Y N6/ - siva #7,5 YR 7/4 - rdečkasta; lisasta ! #gladka #drobnoznata #2 #2 #bradavica (O 8) # - #7,7 x 5,3 x 1,0 # #v ognju !

13 #50 #6913/050-022 #I/II #pitos #Pi 2 #frg. ostenja #prostoročno #10 YR 7/1 - svetlo siva #10 YR 6/4 - svetlo rjava #gladka #finoznata #2 #2 #vod. rebro (O 1) # - #4,4 x 3,3 x 0,5 # #v ognju !

13 #50 #6913/050-023 #I/II #posoda #okras #3 frg. ostenja #prostoročno #7,5 YR 7/6 - svetlo rdeča #7,5 YR 7/6 - svetlo rdeča; lisasta ! #gladka #drobnoznata #1 #5 #žlebljen okras (O 15a) # - #5,4 x 4,6 x 0,7 # #v ognju !; morda isto kot 6913/93-1

13 #50 #6913/050-024 #I/II #posoda #okras #2 frg. ostenja #prostoročno #7,5 YR 7/6 - svetlo rdeča #10 YR 5/1 - siva #gladka, rahlo porozna #finoznata #2 #2 #žlebljen okras (O 15a) # - #11,3 x 6,1 x 0,8 #t. 40: 6 #v ognju !

13 #50 #6913/050-025 #I/II #posoda #okras #4 frg. ostenja #prostoročno #7,5 YR 7/4 - rdečkasta; lisasta ! #7,5 YR 6/6 - svetlo rdeča #gladka, rahlo porozna #finoznata #2 #5 #žlebljen okras (O 15a) # - #8,1 x 7,1 x 0,9 # #v ognju !

13 #50 #6913/050-026 #I/II #posoda #okras #frg. ostenja #prostoročno #10 YR 4/1 - siva #10 YR 4/1 - siva #gladka #finoznata #2 #2 #vod. žleb (O 15) # - #3,1 x 3,9 x 1,1 # #v ognju !

13 #50 #6913/050-027 #I/II #lonec #L 26 #frg. ostenja

#prostorčno #10 YR 6/1 - siva #10 YR 7/3 - blede rjava #gladka #finozrnata #1 #2 #- #3,8 x 6,2 x 0,9 # #v ognju !

13 #50 #6913/050-028 #I/II #lonec #okras #frg. ostenja #prostorčno #10 YR 6/2 - svetlo rjava #10 YR 5/1 - siva; lisasta ! #gladka, rahlo porozna #finozrnata #2 #2 #vtisi (O 21b) + vod. rebro (O 1) #- #10,0 x 7,3 x 1,1 #t. 40: 7 #v ognju !

13 #50 #6913/050-029 #I/II #posoda #okras #frg. ostenja #prostorčno #2,5 Y N5/ - siva; lisasta ! #2,5 Y N5/ - siva #gladka, rahlo porozna #finozrnata #2 #2 #vtisi (O 21b) + vod. žlebova (O 15) #- #5,8 x 5,5 x 0,7 # #v ognju !; morda isto kot 6913/50-40

13 #50 #6913/050-030 #I/II #pekva #Pe 3a #2 frg. ostenja #prostorčno #10 YR 5/1 - siva; lisasta ! #10 YR 4/1 - siva #hrapava (B*) #drobnozrnata #2 #2 #- #7,8 x 5,5 x 1,5 # #prežgano !

13 #50 #6913/050-031 #I/II #pekva #Pe 3a #frg. ostenja #prostorčno #2,5 Y N5/ - siva #7,5 YR 6/6 - svetlo rdeča; lisasta ! #hrapava (B*) #drobnozrnata #2 #2 #- #6,6 x 4,8 x 1,3 # #prežgano !

13 #50 #6913/050-032 #I/II #lonec #L 25 #frg. ostenja #poč. vreteno #7,5 YR 7/4 - rdečkasta #10 YR 3/2 - sivočrna; lisasta ! #zglajena #drobnozrnata #2 #1 #- #6,8 x 6,5 x 1,0 # #frg. vratu

13 #50 #6913/050-033 #I/II #latvica #La 3 #frg. ostenja #prostorčno #10 YR 7/3 - blede rjava #10 YR 6/1 - siva #gladka, rahlo porozna #finozrnata #1 #2 #- #8,7 x 5,4 x 0,8 # #v ognju !

13 #50 #6913/050-034 #I/II #posoda #n 1a #3 frg. noge #prostorčno #10 YR 5/1 - siva; lisasta ! #10 YR 5/1 - siva; lisasta ! #hrapava (B*) #drobnozrnata #1 #2 #- #9,4 x 9,1 x 1,4 #t. 40: 16 #prežgano !

13 #50 #6913/050-035 #I/II #posoda #d 4 #frg. dna #prostorčno #10 YR 5/1 - siva #7,5 YR 6/6 - svetlo rdeča; lisasta ! #hrapava (B*) #drobnozrnata #2 #2 #- #4,8 x 3,5 x 1,2 # #v ognju !

13 #50 #6913/050-036 #I/II #posoda #d 8 #frg. dna #prostorčno #7,5 YR 6/6 - svetlo rdeča #5 YR 6/6 - svetlo rdeča #gladka #drobnozrnata #2 #5 #- #3,3 x 4,3 x 1,1 # #v ognju !

13 #50 #6913/050-037 #I/II #posoda #d 8 #frg. dna #prostorčno #10 YR 7/4 - blede rjava #10 YR 6/3 - svetlo rjava #zglajena, rahlo porozna #finozrnata #2 #2 #- #4,6 x 4,3 x 0,5 # #v ognju ?

13 #50 #6913/050-038 #I/II #posoda #okras #3 frg. ostenja #prostorčno #10 YR 6/1 - siva; lisasta ! #5 YR 6/6 - svetlo rdeča #gladka #drobnozrnata #1 #1 #žlebljen okras + bradavica (O 15a) #- #5,6 x 5,5 x 1,1 #t. 40: 8 #v ognju !; morda isto kot 6913/50-39 in 6913/096-2

13 #50 #6913/050-039 #I/II #posoda #okras #2 frg. ostenja #prostorčno #10 YR 6/2 - svetlo rjava; lisasta ! #5 YR 6/6 - svetlo rdeča #gladka #drobnozrnata #1 #1 #žlebljen okras (O 15a) #- #5,5 x 6,3 x 1,0 # (t. 40: 8) #v ognju !; morda isto kot 6913/50-38

13 #50 #6913/050-040 #I/II #posoda #okras #2 frg. ostenja #prostorčno #2,5 Y N4/ - siva #2,5 Y N5/ - siva #gladka, rahlo porozna #finozrnata #2 #2 #vtisi (O 21b) #- #2,8 x 3,5 x 0,6 # #v ognju !; morda isto kot 6913/50-29

13 #50 #6913/050-041 #I/II #latvica #La 21b #2 frg. ostenja #prostorčno #2,5 Y N5/ - siva; lisasta ! #7,5 YR 7/6 - svetlo rdeča #zglajena #finozrnata #2 #6 #navp. žlebovi (O 15) #fåg; grafit. premaz #6,7 x 4,9 x 0,5 # #v ognju ?; sledi grafit. premaza

13 #50 #6913/050-042 #I/II #posoda #d 10 #frg. dna #prostorčno #2,5 Y N4/ - siva #10 YR 7/4 - blede rjava #gladka

#drobnozrnata #2 #2 #- #17,2 x 16,1 x 0,9 #t. 40: 9 #v ognju ?

13 #50 #6913/050-043 #I/II #posoda #d 3 #frg. dna #prostorčno #10 YR 7/4 - blede rjava; lisasta ! #10 YR 3/2 - sivočrna #gladka, porozna #drobnozrnata #2 #1 #- #14,7 x 8,3 x 1,0 #t. 40: 11 #

13 #50 #6913/050-044 #I/II #posoda #d 4 #frg. dna #prostorčno #10 YR 3/2 - sivočrna #10 YR 4/1 - siva #gladka #drobnozrnata #2 #2 #- #8,0 x 4,9 x 1,1 #t. 40: 10 #

13 #50 #6913/050-045 #I/II #posoda #d 3 #4 frg. dna #prostorčno #10 YR 7/3 - blede rjava #10 YR 6/3 - svetlo rjava #gladka, rahlo porozna #drobnozrnata #1 #1 #- #6,7 x 6,5 x 1,4 # #v ognju !

13 #50 #6913/050-046 #I/II #posoda #d 3 #frg. dna #prostorčno #10 YR 7/4 - blede rjava; lisasta ! #10 YR 3/2 - sivočrna #gladka #drobnozrnata #2 #2 #- #5,0 x 5,1 x 1,4 # #vključki: grob pesek

13 #50 #6913/050-047 #I/II #posoda #d 3 #frg. dna #prostorčno #2,5 Y N4/ - siva #10 YR 7/4 - blede rjava; lisasta ! #gladka #drobnozrnata #2 #2 #- #5,3 x 4,2 x 0,8 # #v ognju !

13 #50 #6913/050-048 #I/II #posoda #d 3 #frg. dna #prostorčno #10 YR 5/1 - siva #10 YR 4/1 - siva; lisasta ! #hrapava (B*) #drobnozrnata #2 #2 #- #6,3 x 5,5 x 1,1 # #v ognju !

13 #50 #6913/050-049 #I/II #posoda #d 4 #frg. dna #prostorčno #10 YR 7/2 - svetlo siva #10 YR 5/1 - siva #gladka #finozrnata #1 #2 #- #5,4 x 2,9 x 0,9 # #v ognju !

13 #50 #6913/050-050 #I/II #posoda #d 3 #frg. dna #prostorčno #2,5 Y N7/ - svetlo siva #2,5 Y N5/ - siva #gladka, rahlo porozna #drobnozrnata #1 #2 #- #5,4 x 7,7 x 1,0 # #v ognju !

13 #50 #6913/050-051 #I/II #posoda #d 1 #frg. dna #prostorčno #10 YR 7/4 - blede rjava #10 YR 7/4 - blede rjava; lisasta ! #gladka #grobnozrnata #1 #2 #- #7,2 x 5,5 x 1,6 # #v ognju !

13 #50 #6913/050-052 #I/II #posoda #d 12b #frg. dna #poč. vreteno #7,5 YR 7/4 - rdečkasta; lisasta ! #7,5 YR 7/4 - rdečkasta #gladka #finozrnata #1 #5 #- #8,4 x 8,9 x 0,5 #t. 40: 14 #v ognju !

13 #50 #6913/050-053 #I/II #posoda #n 1b #frg. noga #prostorčno #10 YR 3/2 - sivočrna; lisasta ! #10 YR 3/2 - sivočrna #gladka #finozrnata #2 #2 #- #7,8 x 4,1 x 0,7 #t. 40: 15 #v ognju ?

13 #50 #6913/050-054 #I/II #skodela #Sk 2a #frg. ročaja #prostorčno #2,5 Y N4/ - siva #- #gladka #finozrnata #2 #2 #- #6,0 x 5,3 x 0,6 #t. 40: 17 #v ognju !

13 #50 #6913/050-055 #I/II #svitek #S 1 #2 frg. #prostorčno #7,5 YR 6/6 - svetlo rdeča #- #hrapava (B*) #drobnozrnata #2 #3 #- #4,9 x 4,7 x 3,2 # #

13 #50 #6913/050-056 #I/II #svitek #S 1 #frg. #prostorčno #7,5 YR 6/4 - svetlo rjava #- #hrapava (B*) #drobnozrnata #2 #3 #- #4,5 x 3,9 x 3,9 # #

13 #50 #6913/050-057 #I/II #lonec #Lsv 2 #frg. ustja + 3 frg. ostenja #poč. vreteno #2,5 Y N4/ - siva; lisasta ! #2,5 Y N4/ - siva; lisasta ! #gladka #finozrnata #2 #2 #vtisi (O 21b) + žlebovi (O 15) + bradavica (O 8a) #- #7,4 x 4,9 x 0,5 #t. 40: 5 #v ognju ?; objava: Gabrovec 1994, t. 9: 9.

13 #50 #6913/050-058 #I/II #posoda #d 12b #dno #poč. vreteno #7,5 YR 7/6 - svetlo rdeča; lisasta ! #7,5 YR 7/6 - svetlo rdeča; lisasta ! #gladka #finozrnata #2 #1 #- #9,2 x 8,0 x 0,7 #t. 40: 13 #v ognju ?

13 #50 #6913/050-059 #I/II #posoda #okras #frg. ostenja #poč. vreteno #10 YR 3/1 - sivočrna; lisasta ! #? (frg.) #gladka #finozrnata #2 #1 #navp. rebro + /žlebovi/ (O 2a) #- #2,1 x 1,7

x 0,7 # (t. 41: 6) #v ognju ?; morda isto kot 6913/43-2

13 #50 #6913/050-060 #I/II #posoda #d 4 #frg. dna #prostoročno #10 YR 6/1 - siva #10 YR 5/1 - siva #hrapava (B*) #drobnozrnata #1 #1 # - #4,4 x 5,3 x 1,4 # #prežgano !

13 #50 #6913/050-061 #I/II #posoda #d 3 #frg. dna #prostoročno #10 YR 7/3 - blede rjava #5 YR 5/4 - rjava #gladka #drobnozrnata #1 #5 # - #2,8 x 4,1 x 0,8 # #v ognju !; vključki: veliko peska

13 #50 #6913/050-062 #I/II #posoda #d 8 #frg. dna #prostoročno #2,5 Y N6/ - siva #2,5 Y N6/ - siva #hrapava (B*) #drobnozrnata #2 #2 # - #6,0 x 7,3 x 0,9 #t. 40: 12 #v ognju !

13 #50 #6913/050-063 #I/II #lonec #L 23 #frg. ustja #prostoročno #10 YR 7/2 - svetlo siva #10 YR 6/1 - siva #gladka #drobnozrnata #1 #2 # - #5,0 x 4,1 x 1,0 #t. 40: 1 #prežgano !

13 #50 #6913/050-064 #I/II #lonec #L 14a #frg. ustja #prostoročno #10 YR 3/1 - sivočrna #10 YR 3/1 - sivočrna #gladka #drobnozrnata #2 #2 # - #2,6 x 2,5 x 0,6 # #

13 #50 #6913/050-065 #I/II #posoda #okras #frg. ostenja #prostoročno #2,5 Y N5/ - siva; lisasta ! #7,5 YR 6/6 - svetlo rdeča; lisasta ! #gladka #drobnozrnata #2 #1 #jez. držaj (O 9) # - #8,0 x 8,1 x 1,0 # #v ognju !

13 #50 #6913/050-066 #I/II #posoda #okras #2 frg. ostenja #poč. vreteno #10 YR 7/4 - blede rjava; lisasta ! #? (frg.) #gladka #finozrnata #2 #1 #/navp. rebri/ + žleb (O 2a) # - #4,3 x 5,1 x 0,9 # (t. 41: 6) #v ognju ?; morda isto kot 6913/43-2

13 #50 #6913/050-067 #I/II #lonec #L 26 #frg. ostenja #prostoročno #10 YR 3/2 - sivočrna; lisasta ! #10 YR 4/1 - siva #gladka #drobnozrnata #2 #2 # - #5,7 x 6,3 x 1,0 # #v ognju ?

13 #50 #6913/050-068 #I/II #posoda #d 3 #frg. dna #prostoročno #7,5 YR 6/4 - svetlo rjava #7,5 YR 5/3 - rjava #gladka #finozrnata #2 #6 # - #5,4 x 4,2 x 0,9 # #v ognju !

13 #50 #6913/050-069 #I/II #posoda #d 7 #frg. dna #prostoročno #10 YR 7/3 - blede rjava; lisasta ! #10 YR 7/4 - blede rjava #gladka #finozrnata #2 #6 # - #2,2 x 1,5 x 0,5 # #

13 #50 #6913/050-070 #I/II #posoda #okras #frg. ostenja #prostoročno #10 YR 7/4 - blede rjava #10 YR 7/4 - blede rjava #gladka #finozrnata #2 #5 #navp. žleb (O 15) # - #2,6 x 4,5 x 0,8 # #v ognju ?

13 #50 #6913/050-071 #I/II #pekva #Pe 4b #frg. ročaja #prostoročno #10 YR 6/3 - svetlo rjava # - #gladka #drobnozrnata #2 #1 # - #3,9 x 3,9 x 3,6 # #

13 #50 #6913/050-072 #I/II #lonec #Lsv 1b #frg. ustja #prostoročno #7,5 YR 7/3 - rdečkasta #10 YR 5/2 - rjava #gladka #finozrnata #1 #5 # - #5,1 x 3,9 x 1,0 #t. 40: 3 #v ognju !

13 #50 #6913/050-073 #I/II #lonec #L 1a #frg. ustja #prostoročno #7,5 YR 4/2 - temno rjava #7,5 YR 6/6 - svetlo rdeča; lisasta ! #gladka #finozrnata #2 #6 # - #3,7 x 3,2 x 1,5 # #

13 #50 #6913/050-074 #I/II #latvica #La 16b #frg. ustja #prostoročno #10 YR 3/2 - sivočrna #10 YR 3/2 - sivočrna #gladka #finozrnata #2 #2 #/ušesce/ (O 10) # - #4,6 x 3,8 x 0,7 # #ušesce fragmentirano

13 #50 #6913/050-075 #I/II #latvica #La 12 #2 frg. ustja #prostoročno #5 YR 6/6 - svetlo rdeča #5 YR 5/6 - rjava #gladka #finozrnata #2 #1 # - #2,9 x 3,4 x 0,4 # #

13 #50 #6913/050-076 #I/II #skleda #Sk 4a #frg. ustja #prostoročno #7,5 YR 7/4 - rdečkasta #7,5 YR 7/4 - rdečkasta #gladka #finozrnata #1 #5 #navp. žlebovi (O 15) # - #4,2 x 3,1 x 0,5 # #v ognju !

13 #50 #6913/050-077 #I/II #posoda #okras #frg. ostenja #prostoročno #10 YR 7/1 - svetlo siva #7,5 YR 7/3 - rdečkasta #hrapava (B*) #drobnozrnata #1 #6 #razčlen. jez. držaj (O 9) # - #4,9 x 3,9 x 1,1 # #prežgano !; morda isto kot 6913/50-19

13 #50 #6913/050-078 #I/II #posoda #okras #frg. ostenja #prostoročno #10 YR 3/2 - sivočrna #10 YR 4/1 - siva #gladka #drobnozrnata #2 #2 #bradavica (O 8) # - #6,3 x 9,9 x 1,0 # #

13 #50 #6913/050-079 #I/II #posoda #okras #frg. ostenja #prostoročno #10 YR 6/1 - siva #10 YR 6/1 - siva #gladka #finozrnata #1 #2 #bradavica (O 8) # - #1,8 x 2,9 x 0,9 # #v ognju !

13 #50 #6913/050-080 #I/II #posoda #okras #frg. ostenja #poč. vreteno #10 YR 6/1 - siva #10 YR 6/1 - siva #gladka #finozrnata #1 #2 #navp. rebro (O 2) # - #3,0 x 3,2 x 0,9 # #v ognju !

13 #50 #6913/050-081 #I/II #pekva #Pe 2a #frg. ustja #prostoročno #7,5 YR 5/2 - rjava #10 YR 6/4 - svetlo rjava #gladka, rahlo porozna #grobnozrnata #2 #1 # - #8,9 x 6,7 x 1,4 # #

13 #50 #6913/050-082 #I/II #posoda #d 7 #frg. dna #prostoročno #10 YR 3/1 - sivočrna #10 YR 6/4 - svetlo rjava #gladka #drobnozrnata #2 #6 # - #6,7 x 3,7 x 1,2 # #

13 #50 #6913/050-083 #I/II #posoda #d 3 #frg. dna #prostoročno #10 YR 4/1 - siva #5 YR 5/6 - rjava #gladka #drobnozrnata #2 #7 # - #3,9 x 4,5 x 1,0 # #

13 #50 #6913/050-084 #I/II #posoda #d 3 #frg. dna #prostoročno #10 YR 5/1 - siva #10 YR 4/1 - siva #gladka #grobnozrnata #2 #2 # - #4,6 x 4,7 x 1,5 # #v ognju ?

13 #50 #6913/050-085 #I/II #posoda #okras #frg. ostenja #prostoročno #5 YR 4/4 - rjava; lisasta ! #5 YR 4/4 - rjava #gladka #drobnozrnata #2 #1 #jez. držaj (O 9) # - #8,5 x 3,5 x 1,1 # #vključki: veliko peska

13 #50 #6913/050-086 #I/II #posoda #d 3 #frg. dno #prostoročno #10 YR 3/2 - sivočrna #10 YR 4/1 - siva; lisasta ! #gladka #drobnozrnata #2 #2 # - #8,8 x 8,1 x 1,1 # #

13 #50 #6913/050-087 #I/II #latvica #La 1 #frg. ustja #prostoročno #5 YR 6/6 - svetlo rdeča; lisasta ! #10 YR 4/1 - siva; lisasta ! #gladka #finozrnata #1 #2 # - #3,6 x 4,4 x 0,8 #t. 40: 2 #v ognju !

13 #50 #6913/050-088 #I/II #lonec #L 9a #frg. ustja #prostoročno #5 YR 7/4 - rdečkasta #7,5 YR N5/ - siva #gladka #finozrnata #2 #2 # - #4,7 x 4,0 x 0,8 # #v ognju !

13 #50 #6913/050-089 #I/II #lonec #L 1a #frg. ustja #prostoročno #10 YR 5/3 - rjava; lisasta ! #10 YR 4/1 - siva #gladka, rahlo porozna #finozrnata #2 #2 # - #3,9 x 3,2 x 0,7 # #v ognju ?

13 #50 #6913/050-090 #I/II #lonec #L 14a #frg. ustja #prostoročno #10 YR 6/1 - siva #10 YR 5/1 - siva #gladka #drobnozrnata #1 #2 # - #4,8 x 2,8 x 0,8 # #v ognju !

13 #50 #6913/050-091 #I/II #lonec #L 25 #frg. ustja #prostoročno #7,5 YR 5/2 - rjava #7,5 YR N5/ - siva #gladka #drobnozrnata #1 #2 # - #3,2 x 4,7 x 0,9 # #v ognju !

13 #50 #6913/050-092 #I/II #lonec #L 21 #frg. ustja #prostoročno #10 YR 7/4 - blede rjava #7,5 YR 7/4 - rdečkasta #gladka, rahlo porozna #drobnozrnata #1 #1 # - #4,2 x 4,5 x 1,1 # #v ognju !; vključki: veliko peska

13 #50 #6913/050-093 #I/II #pekva #Pe 2a #frg. ustja #prostoročno #10 YR 3/2 - sivočrna #10 YR 7/1 - svetlo siva; lisasta ! #gladka #grobnozrnata #2 #2 # - #4,5 x 3,3 x 1,3 # #v ognju !

13 #50 #6913/050-094 #I/II #pitos #Pi 2 #frg. ostenja #prostoročno #2,5 Y N5/ - siva #7,5 YR N6/ - siva #gladka #finozrnata #1 #2 #vod. rebro (O 1) # - #3,4 x 2,1 x 0,8 # #v ognju !

13 #50 #6913/050-095 #I/II #posoda #d 3 #frg. ostenja #prostoročno #7,5 YR 5/3 - rjava; lisasta ! #7,5 YR 6/6 - svetlo rdeča #gladka, rahlo porozna #drobnozrnata #2 #1 # - #8,5 x 6,6 x 0,9 # #v ognju !

13 #50 #6913/050-096 #I/II #svitek #S 1 #frg. #prostoročno #10 YR 6/3 - svetlo rjava; lisasta ! # - #hrapava (B*) #drobnozrnata #2 #3 # - #4,2 x 4,5 x 3,2 # #

13 #50 #6913/050-097 #I/II #svitek #S 1 #frg. #prostoročno #2,5 Y N6/ - siva; lisasta ! # - #hrapava (B*) #drobnozrnata #2 #2 # - #5,5 x 4,2 x 3,6 # #prežgano !

13 #50 #6913/050-098 #I/II #vretence #Vr 5 # #prostoročno #10 YR 5/3 - rjava; lisasta ! # - #gladka #drobnozrnata #2 #1 # - #4,3 x 2,6 #t. 40: 18 #

13 #51 #6913/051-001 #I/II #pekva #Pe 3a # (frg.) #prostoročno #5 YR 4/4 - rjava #5 YR 5/6 - rjava #gladka, rahlo porozna #drobnozrnata #2 #1 # - #Pu= 13,2; P= 7,2 #t. 39: 10 #restavirano

13 #51 #6913/051-002 #I/II #lonec #L 1b #frg. ustja #prostoročno #7,5 YR 4/2 - temno rjava #5 YR 5/6 - rjava; lisasta ! #gladka, rahlo porozna #drobnozrnata #2 #7 # - #5,0 x 7,0 x 1,3 # #

13 #51 #6913/051-003 #I/II #lonec #L 1a #frg. ustja #prostoročno #5 YR 6/6 - svetlo rdeča; lisasta ! #5 YR 5/6 - rjava; lisasta ! #gladka, rahlo porozna #drobnozrnata #2 #5 # - #4,5 x 3,7 x 0,7 # #

13 #51 #6913/051-004 #I/II #pekva #Pe 1a #frg. ustja #prostoročno #7,5 YR 4/3 - temno rjava #7,5 YR 5/6 - rjava #gladka #drobnozrnata #2 #1 # - #4,0 x 3,3 x 1,1 # #

13 #51 #6913/051-005 #I/II #latvica #La 11 #frg. ustja #prostoročno #10 YR 3/2 - sivočrna; lisasta ! #10 YR 3/2 - sivočrna #gladka #finozrnata #2 #2 # - #3,3 x 3,9 x 0,7 # #

13 #51 #6913/051-006 #I/II #pekva #Pe 9 #frg. ostenja + frg. ročaja #prostoročno #5 YR 5/6 - rjava #7,5 YR 5/3 - rjava; lisasta ! #glajena #grobnozrnata #2 #1 #vod. rebro (O 1) # - #9,3 x 7,4 x 1,3 # #

13 #51 #6913/051-007 #I/II #pekva #Pe 8b #frg. ročaja #prostoročno #7,5 YR 6/6 - svetlo rdeča # - #gladka, rahlo porozna #drobnozrnata #2 #1 #bradavici (O 11c) # - #5,9 x 4,1 x 2,2 # #

13 #51 #6913/051-008 #I/II #posoda #d 9 #frg. dna #prostoročno #10 YR 3/2 - sivočrna; lisasta ! #10 YR 3/2 - sivočrna #gladka, rahlo porozna #drobnozrnata #2 #6 # - #4,0 x 3,5 x 1,1 # #

13 #51 #6913/051-009 #I/II #posoda #okras #frg. ostenja #prostoročno #10 YR 3/2 - sivočrna #10 YR 3/2 - sivočrna #zglajena #finozrnata #2 #4 #bradavica (O 8) # - #4,2 x 3,6 x 0,6 # #

13 #52 #6913/052-001 #II #pekva #Pe 7* #frg. ostenja #prostoročno #7,5 YR 6/4 - svetlo rjava; lisasta ! #7,5 YR 4/2 - temno rjava; lisasta ! #gladka, rahlo porozna #grobnozrnata #2 #1 #razčlen. rebro (O 5) # - #10,5 x 5,8 x 1,3 #t. 41: 4 #isto posoda kot 6913/41-25 - se lepi

13 #52 #6913/052-002 #II #pekva #Pe 4a #frg. ročaja #prostoročno #7,5 YR 7/6 - svetlo rdeča; lisasta ! # - #gladka, rahlo porozna #drobnozrnata #2 #1 # - #6,4 x 4,6 x 2,7 # #

13 #52 #6913/052-003 #II #posoda #d 9 #frg. dna #prostoročno #10 YR 6/3 - svetlo rjava; lisasta ! #10 YR 3/2 - sivočrna #gladka, rahlo porozna #finozrnata #2 #2 # - #6,2 x 3,5 x 0,6 # #

13 #53 #6913/053-001 #I ? #lonec #L 25 #frg. ustja #prostoročno #2,5 Y N4/ - siva #2,5 Y N5/ - siva #gladka #drobnozrnata #2 #2 # - #3,4 x 3,9 x 0,9 # #v ognju !

13 #53 #6913/053-002 #I ? #pekva #Pe 2a #frg. ustja #prostoročno #7,5 YR 4/3 - temno rjava #7,5 YR 5/4 - rjava #gladka, rahlo porozna #drobnozrnata #2 #1 # - #2,7 x 3,0 x 0,9 # #

13 #53 #6913/053-003 #I ? #posoda #d 3 #frg. dna #prostoročno #5 YR 5/6 - rjava #7,5 YR 5/4 - rjava #gladka, rahlo porozna #drobnozrnata #2 #7 # - #5,5 x 3,3 x 1,2 # #

13 #54 #6913/054-001 #I #pekva #Pe 2a #frg. ustja #pro-

storočno #5 YR 6/6 - svetlo rdeča #7,5 YR 6/6 - svetlo rdeča #gladka, rahlo porozna #drobnozrnata #2 #1 # - #3,3 x 2,1 x 0,9 # #

13 #54 #6913/054-002 #I #posoda #okras #frg. ostenja #prostoročno #7,5 YR 6/6 - svetlo rdeča #7,5 YR 6/4 - svetlo rjava #gladka #finozrnata #2 #1 #vod. rebro (O 1) # - #3,2 x 3,2 x 0,9 # #

13 #55 #6913/055-001 #II #lonec #L 14b #frg. ustja #prostoročno #2,5 Y N4/ - siva #2,5 Y N4/ - siva #gladka #drobnozrnata #2 #2 # - #1,9 x 3,3 x 0,7 # #v ognju !; morda isto kot 6913/56-1

13 #55 #6913/055-002 #II #svitek #S 1 #frg. #prostoročno #7,5 YR 7/4 - rdečkasta # - #hrapava (B*) #drobnozrnata #2 #3 # - #5,0 x 2,7 x 3,2 # #

13 #56 #6913/056-001 #II #lonec #L 14b #frg. ustja z ostenjem #prostoročno #2,5 Y N4/ - siva #2,5 Y N4/ - siva #gladka #drobnozrnata #2 #2 # - #4,1 x 5,5 x 0,6 # #v ognju !; morda isto kot 6913/55-1

13 #56 #6913/056-002 #II #posoda #d 3 #frg. dna #prostoročno #10 YR 7/4 - bledo rjava #10 YR 4/1 - siva #gladka #drobnozrnata #2 #5 # - #4,2 x 5,3 x 1,0 # #vključki: redko grob pesek

13 #58 #6913/058-001 #II #prenosna pečka #Pp 1b #frg. ostenja #prostoročno #7,5 YR 6/4 - svetlo rjava; lisasta ! #7,5 YR 6/4 - svetlo rjava; lisasta ! #gladka #drobnozrnata #1 #1 # - #8,3 x 4,3 x 1,1 # #v ognju !

13 #59 #6913/059-001 #I/II ? #posoda #d 3 #frg. dna #prostoročno #10 YR 6/2 - svetlo rjava #10 YR 6/1 - siva #gladka #drobnozrnata #2 #1 # - #5,7 x 5,4 x 0,7 # #

13 #60 #6913/060-001 #II #lonec #L 1a #frg. ustja #prostoročno #10 YR 7/2 - svetlo siva #10 YR 7/3 - bledo rjava #gladka #finozrnata #1 #1 # - #5,3 x 3,3 x 0,6 # #v ognju !

13 #60 #6913/060-002 #II #pekva #Pe 2a #frg. ustja #prostoročno #10 YR 6/4 - svetlo rjava #10 YR 6/4 - svetlo rjava #gladka #grobnozrnata #2 #1 # - #4,3 x 2,4 x 1,1 # #

13 #60 #6913/060-003 #II #posoda #okras #frg. ostenja #poč. vreteno #10 YR 3/2 - sivočrna; lisasta ! #? (frg.) #gladka #finozrnata #2 #1 #/navp. rebri/ + žleb (O 2a) # - #3,7 x 4,5 x 0,8 # (t. 41: 6) #v ognju ?; morda isto kot 6913/43-2

13 #60 #6913/060-004 #II #posoda #okras #frg. ostenja #poč. vreteno #10 YR 3/1 - sivočrna #10 YR 3/2 - sivočrna #zglajena #finozrnata #2 #6 #navp. rebro (O 2) #fåg: grafit. premaz #3,3 x 4,0 x 0,6 # #vključki: veliko peska; okoli rebra sledi grafit. premaza

13 #61 #6913/061-001 #III #skleda #Sk 3 #frg. ostenja #prostoročno #10 YR 3/1 - sivočrna; lisasta ! #10 YR 2/1 - sivočrna #gladka #finozrnata #3 #2 #kaneliranje (O 18b) # - #6,6 x 5,0 x 0,8 # #v ognju ?

13 #61 #6913/061-002 #III #buča #B #frg. ostenja #poč. vreteno #10 YR 3/1 - sivočrna #10 YR 3/2 - sivočrna #gladka #drobnozrnata #2 #2 #vod. rebri (O 1) # - #3,9 x 3,2 x 0,8 # #vključki: veliko peska; frg. vratu

13 #62 #6913/062-001 #II #prenosna pečka #Pp 1 #frg. vrat #prostoročno #10 YR 5/1 - siva; lisasta ! #10 YR 6/4 - svetlo rjava; lisasta ! #gladka #grobnozrnata #2 #1 # - #9,7 x 10,5 x 1,6 # #v ognju ?

13 #62 #6913/062-002 #II #lonec #L 8a #frg. ustja #prostoročno #10 YR 6/1 - siva #10 YR 6/1 - siva #gladka, rahlo porozna #drobnozrnata #1 #2 # - #3,8 x 4,3 x 0,8 # #v ognju !

13 #62 #6913/062-003 #II #posoda #okras #2 frg. ostenja #poč. vreteno #10 YR 3/2 - sivočrna; lisasta ! #? (frg.) #gladka #finozrnata #2 #1 #navp. rebri + žleb (O 2a) # - #5,1 x 5,9 x 0,8

#(t. 41: 6) #v ognju ?; morda isto kot 6913/43-2

13 #62 #6913/062-004 #II #svitek #S 1 #2 frg. #prostoročno #7,5 YR 7/6 - svetlo rdeča #- #hrapava (B*) #drobnozrnata #2 #3 #- #- #6,4 x 3,4 x 3,2 # #

13 #62 #6913/062-005 #II #svitek #S 1 #2 frg. #prostoročno #7,5 YR 6/6 - svetlo rdeča; lisasta ! #- #hrapava (B*) #drobnozrnata #2 #3 #- #- #5,0 x 2,7 x 4,2 # #

13 #63 #6913/063-001 #I/II ? #lonec #L 17a #2 frg. ustja #prostoročno #10 YR 6/1 - siva; lisasta ! #7,5 YR 7/3 - rdečkasta; lisasta ! #gladka #drobnozrnata #1 #2 #- #- #5,0 x 5,0 x 0,7 # #v ognju !

13 #63 #6913/063-002 #I/II ? #posoda #d 3 #frg. dna #prostoročno #7,5 YR 7/4 - rdečkasta; lisasta ! #10 YR 5/2 - rjava #gladka, rahlo porozna #drobnozrnata #2 #1 #- #- #5,3 x 5,1 x 0,8 # #v ognju ?

13 #63 #6913/063-003 #I/II ? #posoda #d 9 #frg. dna #prostoročno #10 YR 6/1 - siva #10 YR 5/1 - siva #gladka #drobnozrnata #1 #2 #- #- #9,2 x 4,4 x 0,8 # #v ognju !

13 #63 #6913/063-004 #I/II ? #posoda #d 4 #frg. dna #prostoročno #10 YR 7/1 - svetlo siva #10 YR 6/4 - svetlo rjava #gladka #drobnozrnata #1 #1 #- #- #5,6 x 3,5 x 1,1 # #v ognju !

13 #64 #6913/064-001 #I/II ? #latvica #La 11 #frg. ostenja #prostoročno #10 YR 6/1 - siva #7,5 YR 7/4 - rdečkasta #gladka #finozrnata #1 #2 #- #- #5,1 x 4,7 x 0,6 # #v ognju !

13 #66 #6913/066-001 #II #pekva #Pe 1b #frg. ustja #prostoročno #7,5 YR 5/4 - rjava; lisasta ! #10 YR 5/3 - rjava #glajena, rahlo porozna #drobnozrnata #2 #1 #- #- #2,8 x 3,5 x 0,9 # #

13 #66 #6913/066-002 #II #pekva #Pe 4d #frg. ročaja #prostoročno #7,5 YR 4/2 - temno rjava; lisasta ! #- #gladka #drobnozrnata #2 #3 #- #- #9,3 x 4,6 x 3,8 # #

13 #68 #6913/068-001 #I/II #lonec #L 25 #frg. ustja #prostoročno #7,5 YR 6/6 - svetlo rdeča #7,5 YR 7/4 - rdečkasta; lisasta ! #gladka #drobnozrnata #1 #5 #- #- #5,2 x 4,1 x 0,9 #t. 39: 7 #v ognju !

13 #68 #6913/068-002 #I/II #posoda #okras #frg. ostenja #prostoročno #10 YR 6/1 - siva #10 YR 5/1 - siva #gladka #finozrnata #1 #2 #vod. rebro (O 1) #- #1,9 x 4,4 x 0,7 # #v ognju !

13 #68 #6913/068-003 #I/II #pitos #Pi 1a #frg. držaj (aplika) #prostoročno #7,5 YR 6/6 - svetlo rdeča; lisasta ! #10 YR 3/1 - sivočrna #gladka #drobnozrnata #2 #2 #jez. držaj (O 9) #- #4,5 x 3,3 x 2,3 # #

13 #68 #6913/068-004 #I/II #pitos #Pi 1a #frg. ostenja #prostoročno #7,5 YR 7/4 - rdečkasta; lisasta ! #7,5 YR 7/4 - rdečkasta #gladka #drobnozrnata #2 #5 #jez. držaj (O 9) #- #6,2 x 4,4 x 4,0 # #v ognju !

13 #68 #6913/068-005 #I/II #posoda #okras #frg. ostenja #prostoročno #10 YR 5/1 - siva; lisasta ! #2,5 Y N5/ - siva; lisasta ! #hrapava (B*) #drobnozrnata #2 #2 #razčlen. jez. držaj (O 9) #- #8,2 x 6,0 x 1,0 # #v ognju !

13 #68 #6913/068-006 #I/II #posoda #okras #frg. ostenja #prostoročno #7,5 YR 6/6 - svetlo rdeča #10 YR 4/2 - temno rjava #gladka #finozrnata #2 #5 #vod. žleb (O 15) #- #3,2 x 3,5 x 0,8 # #v ognju ?

13 #69 #6913/069-001 #I #lonec #L 13 #frg. ustja #prostoročno #10 YR 3/2 - sivočrna #10 YR 3/1 - sivočrna #gladka, rahlo porozna #drobnozrnata #2 #2 #- #- #1,8 x 2,1 x 0,8 # #

13 #69 #6913/069-002 #I #posoda #d 4 #frg. dna #prostoročno #5 YR 6/6 - svetlo rdeča; lisasta ! #5 YR 4/4 - rjava; lisasta ! #gladka, rahlo porozna #drobnozrnata #2 #5 #- #- #7,4 x 7,0 x 0,9 # #

13 #70 #6913/070-001 #I/II #lonec #L 2 #frg. ustja #pro-

storočno #10 YR 3/2 - sivočrna #10 YR 3/2 - sivočrna #gladka #drobnozrnata #2 #6 #vod. rebro (O 1) #- #2,8 x 3,2 x 0,6 # #

13 #70 #6913/070-002 #I/II #posoda #d 3 #frg. dna #prostoročno #10 YR 6/3 - svetlo rjava #10 YR 5/3 - rjava #gladka #drobnozrnata #2 #7 #- #- #3,1 x 3,5 x 1,0 # #

13 #71 #6913/071-001 #I #lonec #L 1a #frg. ustja #prostoročno #7,5 YR 4/3 - temno rjava #10 YR 3/2 - sivočrna; lisasta ! #gladka, rahlo porozna #drobnozrnata #2 #1 #- #- #2,9 x 2,2 x 0,6 # #

13 #71 #6913/071-002 #I #pekva #Pe 1a #frg. ustja #prostoročno #7,5 YR 4/3 - temno rjava #7,5 YR 6/6 - svetlo rdeča #gladka #drobnozrnata #2 #1 #- #- #3,1 x 4,1 x 0,9 # #

13 #72 #6913/072-001 #I #lonec #L 5 #frg. ustja #prostoročno #7,5 YR 3/2 - temno rjava; lisasta ! #10 YR 3/2 - sivočrna #gladka, rahlo porozna #drobnozrnata #2 #2 #/bradavica/ (O 8) #- #4,0 x 3,5 x 0,8 # #

13 #72 #6913/072-002 #I #lonec #L 14b #frg. ostenja #prostoročno #7,5 YR 5/4 - rjava; lisasta ! #7,5 YR 5/4 - rjava #gladka #drobnozrnata #2 #5 #- #- #6,5 x 4,5 x 0,8 # #frg. ramen

13 #72 #6913/072-003 #I #lonec #L 9b #frg. ostenja #prostoročno #7,5 YR 7/4 - rdečkasta #7,5 YR 7/4 - rdečkasta #gladka #drobnozrnata #1 #1 #vod. razčlen. rebro (O 4) #- #3,8 x 2,5 x 0,9 # #v ognju !; frg. vratu

13 #72 #6913/072-004 #I #posoda #d 3 #frg. dna #prostoročno #7,5 YR 3/2 - temno rjava #7,5 YR 3/2 - temno rjava #gladka #drobnozrnata #2 #2 #- #- #3,0 x 3,5 x 1,1 # #

13 #72 #6913/072-005 #I #posoda #d 13 #frg. dna #prostoročno #7,5 YR 4/2 - temno rjava #5 YR 5/6 - rjava #gladka, rahlo porozna #drobnozrnata #2 #1 #- #- #4,1 x 2,8 x 0,7 # #

13 #73 #6913/073-001 #I/II #latvica #La 3 #frg. ustja z ostenjem #prostoročno #10 YR 3/2 - sivočrna #10 YR 3/2 - sivočrna #gladka, rahlo porozna #drobnozrnata #2 #2 #- #- #12,6 x 5,8 x 0,7 #t. 39: 8 #

13 #73 #6913/073-002 #I/II #latvica #La 12 #frg. ustja #prostoročno #5 YR 4/4 - rjava #10 YR 5/3 - rjava #gladka #finozrnata #2 #1 #- #- #3,1 x 2,2 x 0,7 # #

13 #73 #6913/073-003 #I/II #lonec #L 13 #frg. ustja #prostoročno #7,5 YR 4/2 - temno rjava #10 YR 3/2 - sivočrna #zglajena #finozrnata #2 #5 #- #- #2,0 x 1,7 x 0,9 # #

13 #73 #6913/073-004 #I/II #lonec #L 1a #frg. ustja #prostoročno #7,5 YR 4/2 - temno rjava #10 YR 3/2 - sivočrna #gladka #drobnozrnata #2 #2 #- #- #2,1 x 2,7 x 0,8 # #

13 #74 #6913/074-001 #I/II #lonec #L 1a #frg. ustja #prostoročno #7,5 YR 4/2 - temno rjava #7,5 YR 6/4 - svetlo rjava; lisasta ! #gladka #drobnozrnata #1 #1 #- #- #7,3 x 4,6 x 0,9 #t. 39: 9 #

13 #74 #6913/074-002 #I/II #posoda #d 13 #frg. dno #prostoročno #10 YR 3/2 - sivočrna #10 YR 3/2 - sivočrna #gladka #finozrnata #2 #6 #- #- #7,0 x 5,1 x 0,8 # #

13 #75 #6913/075-001 #I #lonec #L 1b #frg. ustja #prostoročno #10 YR 4/1 - siva #10 YR 4/1 - siva #gladka #drobnozrnata #2 #2 #- #- #2,4 x 2,3 x 1,0 # #v ognju ?

13 #75 #6913/075-002 #I #posoda #d 13 #frg. dna #prostoročno #7,5 YR 5/3 - rjava #5 YR 5/6 - rjava #gladka, rahlo porozna #finozrnata #2 #7 #- #- #3,3 x 2,9 x 0,4 # #

13 #76 #6913/076-001 #I/II #latvica #La 12 #frg. ustja #prostoročno #10 YR 3/2 - sivočrna #10 YR 3/1 - sivočrna #gladka, rahlo porozna #finozrnata #2 #2 #- #- #7,8 x 3,7 x 0,6 #t. 39: 11 #

13 #76 #6913/076-002 #I/II #latvica #La 12 #2 frg. ustja #prostoročno #10 YR 3/2 - sivočrna #10 YR 3/2 - sivočrna #gladka #finozrnata #2 #5 #- #- #5,6 x 3,9 x 0,6 # #

13 #76 #6913/076-003 #I/II #lonec #L 13 #frg. ustja #prostorčno #10 YR 6/1 - siva #10 YR 6/3 - svetlo rjava #gladka #drobnoznata #2 #5 # - #3,0 x 2,6 x 0,7 # #v ognju !

13 #76 #6913/076-004 #I/II #pekva #Pe 1a #frg. ustja #prostorčno #7,5 YR 5/3 - rjava #7,5 YR 4/2 - temno rjava; lisasta ! #gladka #grobnoznata #2 #1 # - #3,7 x 3,3 x 1,2 # #

13 #76 #6913/076-005 #I/II #pladenj #Pl 1 #frg. ustja #prostorčno #5 YR 5/4 - rjava #5 YR 4/3 - rjava #gladka #drobnoznata #2 #1 # - #5,1 x 4,2 x 1,6 # #

13 #76 #6913/076-006 #I/II #lonec #L 4 #frg. ostenja #prostorčno #7,5 YR 3/2 - temno rjava; lisasta ! #10 YR 3/2 - sivočrna #gladka #drobnoznata #2 #2 #jez. držaj (O 9) # - #3,8 x 2,3 x 0,7 # #

13 #76 #6913/076-007 #I/II #posoda #okras #frg. ostenja #prostorčno #7,5 YR 6/6 - svetlo rdeča #10 YR 3/2 - sivočrna #gladka #drobnoznata #2 #2 #bradavica (O 8) # - #3,1 x 2,8 x 0,7 # #

13 #76 #6913/076-008 #I/II #latvica #La 18 #frg. ostenja #prostorčno #10 YR 3/2 - sivočrna #10 YR 3/2 - sivočrna #gladka #finoznata #2 #2 #bradavica/ (O 8) # - #2,3 x 3,0 x 0,8 # #bradavica je fragmentirana

13 #76 #6913/076-009 #I/II #latvica #La 3 #frg. ostenja #prostorčno #10 YR 3/2 - sivočrna #10 YR 3/2 - sivočrna #gladka #finoznata #2 #2 # - #2,6 x 2,9 x 0,9 # #

13 #76 #6913/076-010 #I/II #posoda #d 4 #3 frg. dna #prostorčno #7,5 YR 4/2 - temno rjava; lisasta ! #5 YR 5/6 - rjava #gladka #drobnoznata #2 #5 # - #8,1 x 6,3 x 0,9 #t. 39: 12 #vključki: veliko peska

13 #76 #6913/076-011 #I/II #pekva #Pe 4d #frg. ročaja #prostorčno #7,5 YR 4/2 - temno rjava # - #gladka, rahlo porozna #grobnoznata #2 #1 # - #4,5 x 4,7 x 3,3 # #

13 #76 #6913/076-012 #I/II #utež #U 2a #frg. #prostorčno #10 YR 6/3 - svetlo rjava; lisasta ! # - #gladka #drobnoznata #2 #2 #odtis prsta (O 20b) # - #5,2 x 5,4 x 5,8 #t. 39: 13 #v ognju ?

13 #77 #6913/077-001 #I #lonec #L 1a #2 frg. ustja #prostorčno #10 YR 4/1 - siva #10 YR 3/2 - sivočrna #gladka, rahlo porozna #drobnoznata #2 #2 # - #4,8 x 5,9 x 0,8 # #vključki: grob pesek

13 #77 #6913/077-002 #I #lonec #L 1a #frg. ustja #prostorčno #5 YR 6/6 - svetlo rdeča; lisasta ! #10 YR 3/2 - sivočrna #gladka, rahlo porozna #drobnoznata #2 #2 # - #2,2 x 3,1 x 0,8 # #

13 #77 #6913/077-003 #I #lonec #L 1a #frg. ustja #prostorčno #10 YR 5/3 - rjava #10 YR 3/2 - sivočrna #gladka, rahlo porozna #drobnoznata #2 #2 # - #2,8 x 2,9 x 0,8 # #vključki: redko grob pesek

13 #77 #6913/077-004 #I #pekva #Pe 1a #frg. ustja #prostorčno #5 YR 3/2 - temno rjava; lisasta ! #7,5 YR 6/6 - svetlo rdeča; lisasta ! #gladka, rahlo porozna #drobnoznata #2 #1 # - #6,6 x 7,6 x 0,9 # #

13 #77 #6913/077-005 #I #pekva #Pe 2a #frg. ustja #prostorčno #10 YR 6/4 - svetlo rjava #10 YR 6/4 - svetlo rjava #gladka, rahlo porozna #drobnoznata #2 #1 # - #4,3 x 3,4 x 9,7 # #

13 #77 #6913/077-006 #I #latvica #La 11 #frg. ustja #prostorčno #5 YR 6/6 - svetlo rdeča #5 YR 6/6 - svetlo rdeča #gladka, rahlo porozna #finoznata #2 #1 # - #4,1 x 3,3 x 0,5 # #

13 #77 #6913/077-007 #I #lonec #L 4 #frg. ostenja #prostorčno #5 YR 7/8 - svetlo rdeča #7,5 YR 7/4 - rdečkasta #gladka #drobnoznata #2 #5 #jez. držaj (O 9) # - #4,0 x 2,2 x 0,6 # #v ognju ?

13 #77 #6913/077-008 #I #posoda #d 3 #frg. dna #prostorčno #5 YR 5/4 - rjava #10 YR 3/2 - sivočrna; lisasta ! #zglajena, rahlo porozna #finoznata #2 #5 # - #5,2 x 2,9 x 0,9 # #vključki: veliko peska

13 #77 #6913/077-009 #I #posoda #d 3 #frg. dna #prostorčno #10 YR 3/1 - sivočrna #5 YR 5/6 - rjava #zglajena, rahlo porozna #finoznata #2 #6 # - #2,2 x 2,6 x 1,3 # #

13 #77 #6913/077-010 #I #posoda #d 13 #frg. dna #prostorčno #10 YR 3/2 - sivočrna #10 YR 3/2 - sivočrna #gladka #finoznata #2 #2 # - #2,9 x 3,2 x 1,0 # #

13 #77 #6913/077-011 #I #posoda #d 13 #frg. dna #prostorčno #10 YR 3/2 - sivočrna #10 YR 3/2 - sivočrna #gladka, rahlo porozna #finoznata #2 #2 # - #6,7 x 4,2 x 0,8 # #

13 #78 #6913/078-001 #I #pekva #Pe 1a #frg. ustja #prostorčno #7,5 YR 5/4 - rjava; lisasta ! #7,5 YR 6/6 - svetlo rdeča #gladka, rahlo porozna #drobnoznata #2 #1 # - #4,7 x 4,9 x 1,1 # #

13 #78 #6913/078-002 #I #posoda #d 7 #frg. dna #prostorčno #10 YR 7/4 - bledo rjava #10 YR 6/4 - svetlo rjava #gladka, rahlo porozna #drobnoznata #2 #5 # - #4,1 x 5,0 x 0,8 # #

13 #78 #6913/078-003 #I #pekva #Pe 4c #frg. ročaja #prostorčno #10 YR 4/2 - temno rjava # - #gladka, rahlo porozna #drobnoznata #2 #3 # - #12,7 x 4,1 x 3,3 #t. 39: 5 #

13 #79 #6913/079-001 #I #lonec #L 4 #frg. ustja z ostenjem + frg. ustja + frg. ostenja #prostorčno #10 YR 3/2 - sivočrna #7,5 YR 4/3 - temno rjava #gladka #drobnoznata #2 #6 #razčl. bradavica (O 8b) #fâ: 10 YR 3/1 - sivočrna #14,4 x 14,3 x 0,9; 3,7 x 2,8 x 1,0 # #vključki: veliko peska; zunaj sledi črnega (smolnatega) premaza

13 #79 #6913/079-002 #I #buča #B #frg. ustja #poč. vreteno #2,5 Y N5/ - siva #2,5 Y N5/ - siva #gladka #finoznata #1 #2 #vod. kaneliranje (O 18a) # - #4,4 x 4,4 x 0,7 #t. 39: 1 #v ognju !

13 #79 #6913/079-003 #I #lonec #okras #3 frg. ostenja + 2 frg. dna #prostorčno #10 YR 3/1 - sivočrna #7,5 YR 4/3 - temno rjava #zglajena #drobnoznata #2 #6 #koleščkanje (O 23) + vrezan okras (O 14a) # - #9,9 x 6,9 x 0,8 #t. 39: 2 #najverjetneje isto kot 6913/94-2

13 #79 #6913/079-004 #I #posoda #okras #frg. ostenja #prostorčno #7,5 YR 6/6 - svetlo rdeča #? (frg.) #gladka #drobnoznata #2 #5 #vod. rebro (O 1) # - #3,6 x 3,8 x 0,8 # #v ognju ?

13 #79 #6913/079-005 #I #posoda #d 4 #2 frg. dna #prostorčno #5 YR 5/6 - rjava; lisasta ! #10 YR 3/1 - sivočrna #gladka #drobnoznata #2 #2 # - #5,7 x 4,8 x 1,0 # #vključki: veliko peska; znotraj skromni org. ostanki

13 #79 #6913/079-006 #I #pekva #Pe 4d #frg. ročaja #prostorčno #7,5 YR 5/4 - rjava # - #gladka #drobnoznata #2 #3 # - #7,0 x 3,6 x 2,6 # #

13 #79 #6913/079-007 #I #pekva #Pe 4d #frg. ročaja #prostorčno #5 YR 6/6 - svetlo rdeča; lisasta ! # - #gladka #drobnoznata #2 #3 # - #6,8 x 3,9 x 2,7 # #

13 #79 #6913/079-008 #I #pekva #Pe 4f #frg. ročaja #prostorčno #10 YR 4/2 - temno rjava; lisasta ! # - #gladka #drobnoznata #2 #3 # - #5,5 x 3,6 x 2,2 # #

13 #80 #6913/080-001 #II #posoda #okras #frg. ostenja #poč. vreteno #10 YR 7/4 - bledo rjava; lisasta ! #10 YR 3/2 - sivočrna #gladka #finoznata #2 #1 #navp. rebro + žlebovi (O 2a) # - #7,7 x 11,8 x 0,9 # (t. 41: 6) #v ognju ?; morda isto kot 6913/43-2

13 #81 #6913/081-001 #I #posoda #d 3 #frg. dna #prostorčno #7,5 YR 6/4 - svetlo rjava #5 YR 5/6 - rjava #gladka

#drobnozrnata #2 #1 #- #- #8,1 x 5,2 x 1,1 # #vključki: veliko peska

13 #81 #6913/081-002 #I #posoda #d 3 #frg. dna #prostoročno #10 YR 3/2 - sivočrna; lisasta ! #10 YR 6/4 - svetlo rjava #gladka #finozrnata #2 #6 #- #- #8,9 x 7,7 x 1,3 # #

13 #84 #6913/084-001 #Lt #lonec #L 36 #frg. ostenja #dodelano na vretenu #2,5 Y N5/ - siva #2,5 Y N4/ - siva #gladka #drobnozrnata, grafit #1 #2 #glavničenje (O 17) #- #2,5 x 2,9 x 0,8 # #

13 #86 #6913/086-001 #I #skodela #Sk 1b #frg. ostenja #prostoročno #10 YR 3/1 - sivočrna #10 YR 3/1 - sivočrna #zglajena #finozrnata #2 #2 #- #- #4,5 x 1,7 x 0,4 # #

13 #87 #6913/087-001 #I #lonec #L 7c #frg. ustja #prostoročno #2,5 Y N5/ - siva #10 YR 5/1 - siva #gladka #finozrnata #2 #2 #vrezan okras (O 14b) #- #2,9 x 2,2 x 0,6 #t. 39: 6 #v ognju ?

13 #87 #6913/087-002 #I #pekva #Pe 2a #frg. ustja #prostoročno #7,5 YR 3/2 - temno rjava #10 YR 6/4 - svetlo rjava #gladka #drobnozrnata #2 #1 #- #- #3,6 x 3,6 x 1,4 # #

13 #87 #6913/087-003 #I #latvica #La 2 #frg. ustja #prostoročno #7,5 YR 3/2 - temno rjava #7,5 YR 4/3 - temno rjava #gladka #finozrnata #2 #2 #- #- #4,3 x 2,6 x 0,9 # #

13 #87 #6913/087-004 #I #pitos #Pi 2 #frg. ostenja #prostoročno #7,5 YR 7/4 - rdečkasta #7,5 YR 7/4 - rdečkasta #gladka #drobnozrnata #1 #5 #vod. rebro (O 1) #- #2,9 x 3,1 x 1,0 # #v ognju ?

13 #87 #6913/087-005 #I #skodela #Sk 2a #frg. ročaja #prostoročno #2,5 Y N5/ - siva #- #gladka #finozrnata #1 #2 #- #- #2,7 x 2,5 x 0,6 # #v ognju !; morda isto kot 6913/86-1

13 #87 #6913/087-006 #I #pekva #Pe 8b #frg. ročaja #prostoročno #7,5 YR 4/4 - temno rjava; lisasta ! #- #gladka #grobnozrnata #2 #1 #bradavici (O 11c) #- #6,8 x 4,1 x 2,7 # #vključki: grob pesek

13 #87 #6913/087-007 #I #pekva #Pe 4c #frg. ročaja #prostoročno #10 YR 6/3 - svetlo rjava #- #gladka #drobnozrnata #2 #1 #- #- #7,0 x 4,0 x 3,2 # #

13 #88 #6913/088-001 #I #latvica #La 4 #frg. ustja z ostenjem #prostoročno #10 YR 3/1 - sivočrna #10 YR 3/1 - sivočrna #zglajena #finozrnata #2 #2 #- #- #15,7 x 11,6 x 1,0 #t. 39: 4 #

13 #88 #6913/088-002 #I #latvica #La 11 #frg. ustja #prostoročno #7,5 YR 4/2 - temno rjava; lisasta ! #7,5 YR 4/3 - temno rjava #gladka #finozrnata #2 #2 #- #- #Pu= 10,7; Pd= 4,0 #t. 39: 3 #delno restavrirano

13 #89 #6913/089-001 #I #skodela #Sk 1b #frg. ostenja #prostoročno #10 YR 4/1 - siva #10 YR 6/2 - svetlo rjava #gladka #finozrnata #2 #5 #- #- #4,3 x 2,8 x 0,9 # #v ognju ?

13 #89 #6913/089-002 #I #vrč #V 1 #frg. ročaja #prostoročno #10 YR 6/4 - svetlo rjava; lisasta ! #- #gladka #finozrnata #2 #5 #- #- #3,9 x 5,2 x 1,4 # #

13 #89 #6913/089-003 #I #posoda #d 3 #frg. dna #prostoročno #5 YR 6/6 - svetlo rdeča #7,5 YR 5/3 - rjava #hrapava (B*) #drobnozrnata #2 #5 #- #- #3,9 x 3,3 x 0,9 # #v ognju ?

13 #89 #6913/089-004 #I #posoda #d 13 #frg. dna #prostoročno #7,5 YR 6/4 - svetlo rjava; lisasta ! #5 YR 5/6 - rjava #gladka #finozrnata #2 #6 #- #- #2,6 x 2,9 x 0,6 # #v ognju ?

13 #90 #6913/090-001 #II #latvica #La 11 #frg. ustja z ostenjem #prostoročno #10 YR 3/2 - sivočrna #10 YR 3/2 - sivočrna #zglajena, rahlo porozna #finozrnata #2 #4 #- #- #9,0 x 5,6 x 0,5 # #vključki: veliko peska

13 #92 #6913/092-001 #II ? #pekva #Pe 1b #frg. ustja #prostoročno #7,5 YR 7/6 - svetlo rdeča #10 YR 7/4 - blede rjava #gladka #drobnozrnata #1 #1 #- #- #3,4 x 3,4 x 0,9 # #v ognju ?

13 #92 #6913/092-002 #II ? #posoda #okras #frg. ostenja

#prostoročno #10 YR 6/3 - svetlo rjava #10 YR 7/3 - blede rjava #gladka #finozrnata #2 #6 #navp. žlebovi (O 15) #- #3,2 x 3,6 x 0,7 #t. 43: 20 #v ognju ?

13 #92 #6913/092-003 #II ? #posoda #d 4 #frg. dna #prostoročno #10 YR 4/2 - temno rjava #10 YR 4/1 - siva; lisasta ! #gladka #drobnozrnata #2 #2 #- #- #4,5 x 4,0 x 1,2 # #

13 #93 #6913/093-001 #II ? #posoda #okras #frg. ustja #prostoročno #7,5 YR 6/6 - svetlo rdeča #7,5 YR 6/6 - svetlo rdeča #gladka #drobnozrnata #2 #1 #žlebljen okras (O 15a) #- #3,8 x 3,1 x 0,8 # #morda isto kot 6913/50-23

13 #93 #6913/093-002 #II ? #svitek #S 1 #frg. #prostoročno #5 YR 4/4 - rjava; lisasta ! #- #hrapava (B*) #drobnozrnata #2 #3 #- #- #3,0 x 1,9 x 2,0 # #

13 #94 #6913/094-001 #I #lonec #L 1a #frg. ustja #prostoročno #5 YR 5/6 - rjava #7,5 YR 5/4 - rjava #gladka #drobnozrnata #2 #1 #- #- #4,5 x 4,2 x 1,1 # #

13 #94 #6913/094-002 #I #lonec #okras #frg. dna #prostoročno #10 YR 3/1 - sivočrna #7,5 YR 4/3 - temno rjava #gladka #drobnozrnata #2 #6 #- #- #5,1 x 4,5 x 0,8 #t. 39: 2 #najverjetneje isto kot 6913/79-3

13 #94 #6913/094-003 #I #posoda #d 4 #frg. dna #prostoročno #10 YR 3/2 - sivočrna #7,5 YR 3/3 - temno rjava #gladka #drobnozrnata #2 #2 #- #- #5,3 x 2,7 x 1,0 # #

13 #94 #6913/094-004 #I #svitek #S 1 #frg. #prostoročno #5 YR 6/6 - svetlo rdeča #- #hrapava (B*) #drobnozrnata #2 #1 #- #- #6,1 x 4,0 x 3,1 # #

13 #95 #6913/095-001 #II #pitos #Pi 2 #frg. ostenja #prostoročno #2,5 Y N4/ - siva #2,5 Y N4/ - siva #gladka #drobnozrnata #2 #2 #vod. rebro (O 1) #- #3,5 x 4,6 x 1,0 # #v ognju !

13 #96 #6913/096-001 #II #lonec #L 27 #frg. ustja #poč. vretenu #10 YR 3/2 - sivočrna; lisasta ! #7,5 YR 4/2 - temno rjava #gladka #finozrnata #2 #6 #- #- #2,5 x 4,3 x 0,5 # #v ognju ?

13 #96 #6913/096-002 #II #posoda #okras #frg. ostenja #prostoročno #2,5 Y N4/ - siva; lisasta ! #7,5 YR 6/6 - svetlo rdeča #hrapava (B*) #drobnozrnata #2 #1 #žlebljen okras (O 15a) #- #4,6 x 3,6 x 0,9 #t. 40: 8) #v ognju !; morda isto kot 6913/50-38

13 #97 #6913/097-001 #III #skleda #Sk 4 #frg. ostenja #prostoročno #2,5 Y N4/ - siva #7,5 YR 7/4 - rdečkasta #gladka #finozrnata #1 #1 #žlebljenje (O 15) #- #4,9 x 5,6 x 0,7 # #prežgano !

13 #97 #6913/097-002 #III #posoda #d 16 #frg. dna #dodelano na vretenu #10 YR 7/4 - blede rjava #10 YR 7/4 - blede rjava #gladka #drobnozrnata #2 #5 #- #- #4,2 x 4,4 x 0,6 # #

13 #98 #6913/098-001 #II #latvica #La 6 #frg. ostenja #prostoročno #10 YR 3/2 - sivočrna #7,5 YR 4/3 - temno rjava #zglajena #drobnozrnata #2 #6 #- #- #5,1 x 5,5 x 1,3 # #

13 #99 #6913/099-001 #II #skodela #Sk 1a #frg. ostenja #prostoročno #2,5 Y N5/ - siva #2,5 Y N5/ - siva; lisasta ! #gladka #finozrnata #2 #2 #- #- #4,1 x 3,9 x 0,6 # #v ognju !

13 #100 #6913/100-001 #I #lonec #L 25 #frg. ustja #prostoročno #7,5 YR 3/2 - temno rjava #10 YR 3/2 - sivočrna #gladka #drobnozrnata #2 #2 #- #- #4,7 x 4,3 x 0,8 # #

13 #100 #6913/100-002 #I #lonec #L 1a #frg. ustja #prostoročno #7,5 YR 5/3 - rjava #7,5 YR 5/3 - rjava #gladka #drobnozrnata #2 #1 #- #- #4,4 x 3,4 x 1,0 # #vključki: veliko peska

13 #100 #6913/100-003 #I #lonec #L 13 #frg. ustja #prostoročno #10 YR 7/4 - blede rjava #10 YR 5/2 - rjava #gladka #drobnozrnata #2 #1 #- #- #2,8 x 2,9 x 0,9 # #

13 #100 #6913/100-004 #I #pitos #Pi 1 #frg. ostenja #prostoročno #10 YR 3/2 - sivočrna #5 YR 5/6 - rjava #zglajena #finozrnata #2 #6 #- #- #4,6 x 5,7 x 0,9 # #morda isto kot

6913/100-5

13 #100 #6913/100-005 #I #pitos #Pi 1 #frg. dna #prostorčno #10 YR 3/2 - sivočrna #7,5 YR 6/6 - svetlo rdeča #zglajena #finozrnata #2 #6 #- #5,4 x 8,6 x 1,0 # #morda isto kot 6913/100-4

13 #103 #6913/103-001 #Lt (profil) #posoda #okras #frg. ostenja #prostorčno #5 YR 6/6 - svetlo rdeča #? (frg.) #gladka #drobnozrnata #2 #5 #bradavica (O 8) #- #5,2 x 6,2 x 0,7 # #

13 #103 #6913/103-002 #III (profil) #lonec #L 14a #frg. ostenja #prostorčno #10 YR 2/1 - sivočrna #2,5 YR 4/6 - rdeča; lisasta ! #zglajena #drobnozrnata #3 #6 #vod. žleb (O 15) #- #4,5 x 6,8 x 0,9 # #

13 #103 #6913/103-003 #III (profil) #vrč #V 1 #frg. ročaja #prostorčno #7,5 YR 7/3 - rdečkasta #- #gladka #finozrnata #2 #2 #- #6,5 x 2,0 x 1,7 # #v ognju !

13 #103 #6913/103-004 #III (profil) #lonec #L 25a #frg. ustja #prostorčno #10 YR 3/2 - sivočrna; lisasta ! #10 YR 5/3 - rjava; lisasta ! #gladka #finozrnata #2 #2 #- #9,0 x 5,0 x 0,6 #t. 43: 12 #

13 #103 #6913/103-005 #III (profil) #pekva #Pe 1a #frg. ustja #prostorčno #7,5 YR 3/3 - temno rjava #5 YR 5/6 - rjava #gladka, rahlo porozna #drobnozrnata #2 #1 #- #5,4 x 5,5 x 1,1 # #

13 #103 #6913/103-006 #II ? (profil) #lonec #L 27 #frg. ostenja #poč. vretenu #10 YR 3/2 - sivočrna #10 YR 3/1 - sivočrna #zglajena #drobnozrnata #2 #7 #- #6,0 x 5,3 x 1,0 # #frg. vratu

13 #103 #6913/103-007 #III (profil) #latvica #La 18 #frg. ostenja #prostorčno #7,5 YR 4/2 - temno rjava #7,5 YR 4/3 - temno rjava #zglajena, rahlo porozna #finozrnata #2 #5 #bradavica (O 8) #- #2,6 x 4,3 x 0,7 # #

13 #103 #6913/103-008 #III (profil) #posoda #okras #frg. ostenja #prostorčno #10 YR 3/1 - sivočrna #10 YR 3/2 - sivočrna #zglajena #finozrnata #2 #6 #žlebljen okras + bradavica (O 15a) #- #3,3 x 2,7 x 0,7 # #

13 #103 #6913/103-009 #III (profil) #lonec #n #frg. dna #prostorčno #10 YR 3/2 - sivočrna #10 YR 3/1 - sivočrna #zglajena, rahlo porozna #drobnozrnata #2 #2 #- #4,6 x 3,3 x 0,9 # #

13 #103 #6913/103-010 #II (profil) #pekva #Pe 4d #frg. ročaja #prostorčno #7,5 YR 5/3 - rjava; lisasta ! #- #gladka, rahlo porozna #drobnozrnata #2 #1 #- #9,4 x 4,9 x 2,6 #t. 43: 14 #

13 #103 #6913/103-011 #II (profil) #lonec #L 25 #frg. ustja #poč. vretenu #7,5 YR 7/3 - rdečkasta #2,5 Y N4/ - siva; lisasta ! #gladka #finozrnata #2 #4 #- #3,2 x 3,0 x 0,6 # #v ognju !

13 #103 #6913/103-012 #II (profil) #posoda #okras #frg. ostenja #poč. vretenu #2,5 Y N5/ - siva #10 YR 4/1 - siva #gladka #finozrnata #1 #5 #navp. rebri (O 2) #- #4,8 x 5,7 x 0,8 # #v ognju !

13 #103 #6913/103-013 #II (profil) #latvica #La 12 #frg. ostenja #prostorčno #2,5 Y N5/ - siva #2,5 Y N5/ - siva #gladka #finozrnata #2 #2 #- #3,6 x 2,7 x 0,7 # #v ognju !

13 #103 #6913/103-014 #profil #posoda #d 22 #frg. dna z ostenjem #na vretenu #7,5 YR 7/4 - rdečkasta #7,5 YR 7/3 - rdečkasta #gladka #zelo finozrnata #1 #2 #- #7,3 x 10,1 x 0,5 #t. 43: 13 #v ognju !

13 #103 #6913/103-015 #profil #svitek #S 1 #frg. #prostorčno #7,5 Y N4/ - siva; lisasta ! #- #hrapava (B*) #drobnozrnata #2 #2 #- #4,0 x 4,5 x 3,4 # #

13 #103 #6913/103-016 #II ? (profil) #lonec #L 25 #frg. ustja #poč. vretenu #7,5 YR 7/4 - rdečkasta #7,5 YR 7/6 - svetlo rdeča #gladka, rahlo porozna #drobnozrnata #1 #1 #- #3,3

x 4,6 x 1,0 # #v ognju !; isto kot 6913/50-9 - se lepi

13 #103 #6913/103-017 #II ? (profil) #posoda #okras #frg. ostenja #prostorčno #7,5 YR 6/6 - svetlo rdeča #10 YR 6/4 - svetlo rjava #gladka #drobnozrnata #2 #5 #vod. razčlen. rebro (O 4) #- #3,7 x 2,9 x 0,7 # #

13 #103 #6913/103-018 #II ? (profil) #posoda #d 3 #frg. dna #prostorčno #7,5 YR 7/3 - rdečkasta #5 YR 5/4 - rjava #gladka, rahlo porozna #drobnozrnata #1 #5 #- #3,6 x 4,3 x 0,8 # #v ognju !

13 #103 #6913/103-019 #I/II (profil) #pitos #Pi 1 #frg. ustja #prostorčno #2,5 Y N5/ - siva; lisasta ! #7,5 YR 6/6 - svetlo rdeča; lisasta ! #hrapava (B*) #drobnozrnata #2 #2 #- #8,5 x 9,2 x 1,3 # #v ognju !

13 #103 #6913/103-020 #II ? (profil) #posoda #d 13 #frg. dna #prostorčno #10 YR 5/2 - rjava; lisasta ! #7,5 YR 5/3 - rjava; lisasta ! #zglajena #finozrnata #2 #2 #- #5,6 x 6,0 x 1,0 # #

12-13 #S1 #6913/S01-001 #humus #pokal #P 2 #frg. ustja #na vretenu #2,5 Y N4/ - siva #2,5 Y N4/ - siva #gladka #zelo finozrnata #2 #9 #- #3,1 x 3,1 x 0,7 # #

12-13 #S1 #6913/S01-002 #humus #pekva #Pe 1a #frg. ustja #prostorčno #10 YR 7/4 - blede rjava #10 YR 7/4 - blede rjava #gladka #drobnozrnata #2 #1 #- #3,6 x 3,0 x 1,2 # #v ognju ?

12-13 #S1 #6913/S01-003 #humus #lonec #L 36a #frg. ostenja #dodelano na vretenu #2,5 Y N4/ - siva #2,5 Y N4/ - siva #gladka #drobnozrnata, grafit #1 #2 #glavničenje (O 17) + vod. rebro (O 1) #- #3,7 x 3,0 x 0,7 # #

12-13 #S2 #6913/S02-001 #Lt #glinenka #G 9 #frg. ustja #na vretenu #10 YR 3/2 - sivočrna #10 YR 3/2 - sivočrna #gladka #zelo finozrnata #2 #2 #- #2,8 x 1,5 x 0,8 # #

12-13 #S2 #6913/S02-002 #Lt #glinenka #G 9 #frg. ustja #na vretenu #10 YR 7/4 - blede rjava #10 YR 6/4 - svetlo rjava #gladka #finozrnata #1 #2 #- #4,0 x 3,2 x 0,9 # #v ognju !

12-13 #S2 #6913/S02-003 #Lt #lonec #L 1a #frg. ustja #prostorčno #10 YR 6/4 - svetlo rjava #10 YR 6/3 - svetlo rjava #gladka #finozrnata #2 #1 #- #5,3 x 4,6 x 0,9 # #

12-13 #S3 #6913/S03-001 #Lt #lonec #L 38 #frg. ustja #dodelano na vretenu #10 YR 2/1 - sivočrna #10 YR 2/1 - sivočrna #gladka, porozna #drobnozrnata #2 #2 #- #3,1 x 2,7 x 0,6 # #

12-13 #S3 #6913/S03-002 #Lt #lonec #L 15 #frg. ustja #prostorčno #10 YR 3/2 - sivočrna #10 YR 6/4 - svetlo rjava #gladka #drobnozrnata #2 #1 #- #2,6 x 3,2 x 0,7 # #

12-13 #S3 #6913/S03-003 #Lt #pekva #Pe 1a #frg. ustja #prostorčno #10 YR 7/4 - blede rjava #10 YR 7/4 - blede rjava #gladka, rahlo porozna #drobnozrnata #2 #1 #- #3,7 x 2,2 x 0,8 # #

12-13 #S3 #6913/S03-004 #Lt #prenosna pečka #Pp 2d #frg. vrat #prostorčno #10 YR 3/2 - sivočrna #10 YR 6/4 - svetlo rjava #glajena #drobnozrnata #2 #1 #odtisi prsta (O 20a) #- #4,5 x 3,1 x 1,0 # #

12-13 #S3 #6913/S03-005 #Lt #glinenka #G 1 #frg. ostenja #na vretenu #10 YR 8/3 - blede rjava #2,5 Y N4/ - siva; lisasta ! #gladka #zelo finozrnata #2 #1 #vod. žleb (O 15) #- #3,1 x 3,4 x 0,6 # #v ognju !

12-13 #S3 #6913/S03-006 #Lt #posoda #okras #frg. ostenja #prostorčno #10 YR 5/1 - siva #5 YR 5/4 - rjava #hrapava (B*) #drobnozrnata #2 #6 #modelirana bradavica (O 12a) #- #3,4 x 4,3 x 0,9 # #v ognju !

12-13 #S3 #6913/S03-007 #Lt #lonec #L 35a #frg. ostenja #dodelano na vretenu #5 YR 6/6 - svetlo rdeča #10 YR 7/4 - blede rjava #gladka, rahlo porozna #drobnozrnata #2 #1 #glavničenje (O 17) #- #4,3 x 4,9 x 0,6 # #

12-13 #S3 #6913/S03-008 #Lt #lonec #L 35a #frg. ostenja

#dodelano na vretenu #7,5 YR 5/4 - rjava #7,5 YR 3/2 - temno rjava #gladka, rahlo porozna #drobnozrnata #2 #2 #glavničenje (O 17) #- #2,7 x 3,3 x 0,7 # #

12-13 #S3 #6913/S03-009 #Lt #lonec #L 35b #frg. ostenja #dodelano na vretenu #10 YR 4/1 - siva #10 YR 3/2 - sivočrna #gladka #drobnozrnata #2 #2 #metličenje (O 16) #- #2,5 x 3,5 x 0,7 # #

12-13 #S3 #6913/S03-010 #Lt #lonec #L 35a #frg. ostenja #dodelano na vretenu #10 YR 3/2 - sivočrna #10 YR 4/2 - temno rjava #gladka, rahlo porozna #drobnozrnata #2 #2 #glavničenje (O 17) #- #4,7 x 2,9 x 0,7 # #

12-13 #S3 #6913/S03-011 #Lt #lonec #L 35b #frg. ostenja #dodelano na vretenu #10 YR 3/2 - sivočrna #10 YR 4/2 - temno rjava #gladka, rahlo porozna #drobnozrnata #2 #2 #metličenje (O 16) #- #2,4 x 4,2 x 0,8 # #

12-13 #S4 #6913/S04-001 #Lt #lonec #L 17a #frg. ustja #prostoročno #10 YR 7/4 - blede rjava #10 YR 7/4 - blede rjava #gladka #grobnozrnata #2 #1 #- #- #4,4 x 2,4 x 0,7 # #v ognju ?

12-13 #S4 #6913/S04-002 #Lt #posoda #d 4 #frg. dna #prostoročno #10 YR 3/2 - sivočrna #7,5 YR 4/2 - temno rjava #gladka #grobnozrnata #2 #2 #- #- #3,7 x 2,4 x 0,7 # #

12-13 #S4 #6913/S04-003 #Lt #svitek #S 1 #frg. #prostoročno #7,5 YR 6/6 - svetlo rdeča #- #hrapava (B*) #drobnozrnata #2 #3 #- #- #4,1 x 3,5 x 2,4 # #

12-13 #S5 #6913/S05-001 #Lt #lonec #L 8a* #frg. ustja #prostoročno #7,5 YR 5/3 - rjava; lisasta ! #10 YR 3/2 - sivočrna #gladka #drobnozrnata #2 #2 #- #- #5,3 x 4,7 x 1,0 #t. 44: 11 #

12-13 #S5 #6913/S05-002 #Lt #lonec #L 9b #frg. ustja #prostoročno #10 YR 7/4 - blede rjava #10 YR 7/3 - blede rjava #gladka, rahlo porozna #drobnozrnata #2 #1 #- #- #1,8 x 3,4 x 0,7 # #v ognju ?

12-13 #S5 #6913/S05-003 #Lt #motek #M 2b #frg. ustja #prostoročno #10 YR 7/4 - blede rjava #10 YR 7/4 - blede rjava #gladka, rahlo porozna #drobnozrnata #2 #1 #- #- #3,3 x 4,3 x 1,5 # #

12-13 #S5 #6913/S05-004 #Lt #skleda #Sk 4a* #2 frg. ostenja #poč. vreteno #10 YR 4/1 - siva #10 YR 4/1 - siva #gladka, rahlo porozna #finozrnata #2 #2 #navp. + vod. žlebovi (O 15) #- #3,6 x 5,2 x 0,8 #t. 44: 12 #najverjetneje isto kot 6913/S5-5

12-13 #S5 #6913/S05-005 #Lt #skleda #Sk 4a* #frg. dno #poč. vreteno #10 YR 4/1 - siva #10 YR 4/1 - siva #gladka, rahlo porozna #finozrnata #2 #2 #odtis prsta (O 20b) #- #- #rekon. Pd= 2,5 #t. 44: 12 #najverjetneje isto kot 6913/S5-4

12-13 #S5 #6913/S05-006 #Lt #pekva #Pe 4c #frg. ročaja #prostoročno #7,5 YR 7/4 - rdečkasta; lisasta ! #- #gladka, rahlo porozna #drobnozrnata #1 #1 #- #- #3,5 x 2,6 x 2,6 # #v ognju !

12-13 #S5 #6913/S05-007 #Lt #svitek #S 1 #frg. #prostoročno #5 YR 6/6 - svetlo rdeča #- #- #hrapava (B*) #drobnozrnata #2 #3 #- #- #5,2 x 2,7 x 2,6 # #

12-13 #S6 #6913/S06-001 #Lt #lonec #L 33 #frg. ustja #poč. vreteno #2,5 Y N4/ - siva #10 YR 3/2 - sivočrna #gladka #finozrnata #1 #2 #vod. kaneliranje (O 18a) #- #- #3,7 x 5,5 x 0,8 # #v ognju !

12-13 #S6 #6913/S06-002 #Lt #pekva #Pe 1a #frg. ustja #prostoročno #10 YR 8/2 - bela #10 YR 8/2 - bela #gladka #grobnozrnata #1 #1 #- #- #2,4 x 2,3 x 1,1 # #v ognju !

12-13 #S6 #6913/S06-003 #Lt #pekva #Pe 3a #frg. ostenja #prostoročno #7,5 YR 7/3 - rdečkasta ? (frg.) #gladka #grobnozrnata #2 #1 #- #- #4,7 x 5,8 x 1,5 # #v ognju ?

12-13 #S6 #6913/S06-004 #Lt #svitek #S 1 #frg. #prostoročno #5 YR 6/8 - svetlo rdeča #- #- #hrapava (B*) #drobnozrnata #2 #1 #- #- #7,2 x 3,5 x 3,3 # #

12-13 #S7 #6913/S07-001 #III-Lt #lonec #L 22a #frg. ustja #prostoročno #10 YR 3/2 - sivočrna #10 YR 4/2 - temno rjava #gladka, rahlo porozna #finozrnata #2 #2 #- #- #3,3 x 3,9 x 0,4 #t. 44: 9 #

12-13 #S7 #6913/S07-002 #III-Lt #pekva #Pe 1a #frg. ustja #prostoročno #5 YR 6/6 - svetlo rdeča #7,5 YR 6/6 - svetlo rdeča #gladka #drobnozrnata #2 #1 #- #- #2,5 x 2,2 x 1,0 # #

12-13 #S7 #6913/S07-003 #III-Lt #svitek #S 1 #frg. #prostoročno #7,5 YR 7/6 - svetlo rdeča #- #- #hrapava (B*) #drobnozrnata #2 #2 #- #- #5,6 x 3,1 x 3,6 # #

12-13 #S8 #6913/S08-001 #Lt #posoda #d 20 #frg. dno z ostenjem #na vretenu #2,5 Y N4/ - siva #2,5 Y N4/ - siva #gladka #zelo finozrnata #2 #9 #- #- #Pd= 3,5; v= 7,1 #t. 44: 10 #

12-13 #S8 #6913/S08-002 #Lt #lonec #L 35b #frg. ostenja #dodelano na vretenu #7,5 YR 4/2 - temno rjava #10 YR 6/2 - svetlo rjava; lisasta ! #gladka, rahlo porozna #finozrnata #2 #2 #metličenje (O 16) #- #- #5,0 x 3,2 x 0,9 # #

12-13 #S9 #6913/S09-001 #Lt #glinenka #G 1 #frg. ostenja #na vretenu #10 YR 4/1 - siva; lisasta ! #10 YR 7/4 - blede rjava; lisasta ! #gladka #zelo finozrnata #2 #2 #vod. žleb (O 15) #- #- #4,2 x 3,6 x 0,5 # #v ognju !

12-13 #S9 #6913/S09-002 #Lt #posoda #d 19 #frg. dna #na vretenu #2,5 Y N5/ - siva #2,5 Y N5/ - siva #gladka #zelo finozrnata #2 #9 #- #- #9,7 x 6,1 x 0,7 # #

12-13 #S10 #6913/S10-001 #III-Lt #lonec #L 1a #frg. ustja #prostoročno #10 YR 3/2 - sivočrna #10 YR 3/2 - sivočrna #gladka, rahlo porozna #finozrnata #2 #2 #- #- #4,2 x 4,0 x 0,7 # #

12-13 #S10 #6913/S10-002 #III-Lt #latvica #La 2 #frg. ustja #prostoročno #10 YR 3/2 - sivočrna #10 YR 3/2 - sivočrna #gladka #finozrnata #2 #2 #- #- #2,2 x 2,2 x 0,6 # #

12-13 #S10 #6913/S10-003 #III-Lt #posoda #okras #frg. ostenja #prostoročno #10 YR 6/4 - svetlo rjava #10 YR 6/4 - svetlo rjava #gladka #drobnozrnata #2 #1 #bradavica (O 8) #- #- #3,3 x 2,5 x 0,8 # #

12-13 #S10 #6913/S10-004 #III-Lt #lonec #L 35a #frg. ostenja #dodelano na vretenu #10 YR 4/1 - siva #10 YR 3/2 - sivočrna #gladka, rahlo porozna #drobnozrnata #2 #2 #glavničenje (O 17) #- #- #3,2 x 2,9 x 0,8 # #okras komaj še viden

12-13 #S11 #6913/S11-001 #III #lonec #L 25a #frg. ustja #prostoročno #7,5 YR 6/4 - svetlo rjava #7,5 Y N5/ - siva; lisasta ! #gladka #drobnozrnata #2 #1 #- #- #2,6 x 2,8 x 0,7 # #

12-13 #S11 #6913/S11-002 #III #lonec #L 1a #frg. ustja #prostoročno #7,5 YR 7/6 - svetlo rdeča; lisasta ! #10 YR 3/2 - sivočrna #gladka #drobnozrnata #2 #1 #- #- #3,0 x 1,6 x 0,9 # #

12-13 #S11 #6913/S11-003 #III #posoda #okras #frg. ostenja #prostoročno #7,5 YR 7/4 - rdečkasta #10 YR 5/1 - siva #gladka #drobnozrnata #2 #2 #bradavica (O 8) #- #- #4,0 x 3,5 x 1,0 # #v ognju !

12-13 #S13 #6913/S13-001 #III #lonec #L 12 #frg. ustja z ostenjem + frg. ustja #prostoročno #10 YR 4/1 - siva #10 YR 3/2 - sivočrna #gladka #drobnozrnata #2 #2 #odtis prsta (O 20a) + bradavica (O 8) #- #- #5,9 x 6,5 x 0,6 #t. 44: 7 #

12-13 #S13 #6913/S13-002 #III #lonec #L 22a #frg. ustja #prostoročno #7,5 YR 4/2 - temno rjava #10 YR 4/2 - temno rjava; lisasta ! #gladka #drobnozrnata #2 #2 #- #- #4,2 x 4,3 x 0,9 # #

12-13 #S13 #6913/S13-003 #III #latvica #La 21a #frg. ustja #prostoročno #10 YR 5/1 - siva; lisasta ! #10 YR 5/2 - rjava #gladka #finozrnata #2 #1 #vrezan okras (O 14a) #- #- #6,7 x 4,1 x 1,0 #t. 44: 8 #v ognju ?; vključki: velikoka peska

12-13 #S14 #6913/S14-001 #I/II ? #pekva #Pe 1a #frg.

ustja #prostoročno #10 YR 5/2 - rjava #10 YR 7/4 - blede rjava #glajena #grobnoznata #2 #1 # - #7,2 x 6,1 x 1,2 # #

12-13 #S14 #6913/S14-002 #I/II ? #lonec #L 7c #frg. ustja #prostoročno #10 YR 7/4 - blede rjava #10 YR 6/2 - svetlo rjava; lisasta ! #gladka #drobnoznata #2 #6 #vod. vreza (O 14) #- #2,5 x 3,4 x 1,0 # #vreza pod ustjem

12-13 #S14 #6913/S14-003 #I/II ? #lonec #L 29 #frg. ostenja #poč. vreteno #7,5 YR 4/2 - temno rjava #10 YR 7/4 - blede rjava; lisasta ! #gladka #drobnoznata #2 #1 #vod. vrez + vtisi (O 21c) #- #12,5 x 11,4 x 1,0 # #

12-13 #S14 #6913/S14-004 #I/II ? #svitek #S 1 #frg. #prostoročno #5 YR 6/6 - svetlo rdeča # - #hrapava (B*) #drobnoznata #2 #1 # - #8,5 x 4,4 x 4,2 # #

12-13 #S15 #6913/S15-001 #I/II #posoda #d 15 #frg. dna #prostoročno #10 YR 5/2 - rjava; lisasta ! #10 YR 3/2 - sivočrna #gladka, rahlo porozna #drobnoznata #2 #2 # - #6,6 x 3,0 x 0,6 # #

12-13 #S15 #6913/S15-002 #I/II #svitek #S 1 #frg. #prostoročno #10 YR 6/4 - svetlo rjava # - #hrapava (B*) #drobnoznata #2 #3 # - #5,3 x 4,1 x 3,7 # #

12-13 #S16 #6913/S16-001 #I/II #pitos #Pi 1b #frg. ostenja #prostoročno #7,5 YR 7/4 - rdečkasta #10 YR 6/1 - siva #gladka #drobnoznata #1 #2 #bradavica (O 8) #- #9,1 x 8,4 x 1,2 #t. 44: 2 #v ognju !

12-13 #S16 #6913/S16-002 #I/II #posoda #d 4 #frg. dna #prostoročno #10 YR 4/1 - siva #7,5 YR 7/6 - svetlo rdeča #gladka #drobnoznata #2 #1 # - #8,4 x 9,8 x 1,3 # #v ognju ?

12-13 #S17 #6913/S17-001 #II #lonec #L 12 #frg. ustja #prostoročno #2,5 Y N6/ - siva #2,5 Y N6/ - siva #gladka #finoznata #1 #2 # - #1,7 x 3,0 x 0,8 # #v ognju !

12-13 #S18 #6913/S18-001 #II #skleda #Sk 8 #frg. ustja #prostoročno #10 YR 3/1 - sivočrna #10 YR 3/1 - sivočrna #zglajena #finoznata #2 #2 # - #4,6 x 3,9 x 0,8 #t. 44: 4 #

12-13 #S18 #6913/S18-002 #II #pekva #Pe 4a #frg. ročaja #prostoročno #10 YR 5/2 - rjava # - #gladka #drobnoznata #2 #1 # - #4,1 x 4,9 x 2,0 # #

12-13 #S18 #6913/S18-003 #II #lonec #L 14a #frg. ostenja #prostoročno #7,5 YR 7/6 - svetlo rdeča #7,5 YR 6/6 - svetlo rdeča #gladka, rahlo porozna #finoznata #1 #1 # - #3,0 x 4,6 x 0,9 # #v ognju !; frg. ramen

12-13 #S18 #6913/S18-004 #II #posoda #okras #frg. ostenja #prostoročno #10 YR 5/2 - rjava #10 YR 4/2 - temno rjava #gladka #drobnoznata #2 #2 #bradavica (O 8) #- #2,7 x 3,7 x 0,9 # #

12-13 #S18 #6913/S18-005 #II #posoda #okras #frg. ostenja #poč. vreteno #10 YR 2/1 - sivočrna #10 YR 2/1 - sivočrna #gladka #finoznata #2 #4 #navp. rebro (O 2) #- #3,1 x 2,8 x 0,5 # #

12-13 #S19 #6913/S19-001 #I/II #lonec #L 17a #frg. ustja #prostoročno #2,5 Y N5/ - siva; lisasta ! #10 YR 7/3 - blede rjava #gladka #drobnoznata #2 #2 # - #5,6 x 5,7 x 0,8 #t. 44: 3 #v ognju !

12-13 #S19 #6913/S19-002 #I/II #lonec #L 21 #frg. ustja #prostoročno #10 YR 7/4 - blede rjava #10 YR 7/4 - blede rjava; lisasta ! #gladka, rahlo porozna #drobnoznata #2 #1 # - #5,9 x 4,2 x 0,6 # #v ognju !

12-13 #S20 #6913/S20-001 #I/II #lonec #L 5 #frg. ustja #prostoročno #7,5 YR 3/2 - temno rjava #10 YR 3/2 - sivočrna #gladka #drobnoznata #2 #1 #/bradavica/ (O 8) #- #5,4 x 4,9 x 0,8 # #bradavica je fragmentirana

12-13 #S20 #6913/S20-002 #I/II #posoda #okras #frg. ostenja #prostoročno #7,5 YR 7/3 - rdečkasta #7,5 YR 7/4 -

rdečkasta #gladka #finoznata #1 #1 #bradavica (O 8) #- #2,9 x 3,3 x 0,8 # #v ognju !

12-13 #S21 #6913/S21-001 #I/II #lonec #L 23 #frg. ustja z ostenjem #prostoročno #7,5 YR 3/2 - temno rjava #10 YR 3/1 - sivočrna #gladka, rahlo porozna #drobnoznata #2 #2 # - #5,8 x 8,1 x 1,0 # #vključki: veliko peska

12-13 #S22 #6913/S22-001 #II #lonec #L 4 #frg. ustja #prostoročno #10 YR 6/4 - svetlo rjava #7,5 YR 7/4 - rdečkasta #gladka #drobnoznata #2 #1 #bradavica (O 8) #- #5,9 x 4,5 x 1,0 #t. 44: 5 #v ognju !

12-13 #S22 #6913/S22-002 #II #latvica #La 7 #frg. ustja z ostenjem #prostoročno #7,5 YR 3/2 - temno rjava #7,5 YR 3/3 - temno rjava #gladka, rahlo porozna #finoznata #2 #5 #jez. držaj (O 9) #- #9,7 x 6,5 x 1,0 #t. 44: 6 #

12-13 #S22 #6913/S22-003 #II #latvica #La 12 #frg. ustja #prostoročno #5 YR 5/6 - rjava; lisasta ! #7,5 YR 4/2 - temno rjava #gladka, rahlo porozna #finoznata #2 #1 # - #6,4 x 3,8 x 0,9 # #

12-13 #S22 #6913/S22-004 #II #posoda #d 9 #frg. dna #prostoročno #7,5 YR 4/2 - temno rjava #7,5 YR 5/4 - rjava #zglajena, rahlo porozna #finoznata #2 #5 # - #4,6 x 4,8 x 0,7 # #

12-13 #S22 #6913/S22-005 #II #svitek #S 1 #frg. #prostoročno #5 YR 6/6 - svetlo rdeča # - #hrapava (B*) #drobnoznata #2 #1 # - #5,1 x 3,7 x 2,8 # #

12-13 #S23 #6913/S23-001 #I/II #lonec #L 8a #frg. ustja #prostoročno #10 YR 3/2 - sivočrna #10 YR 5/1 - siva #gladka, porozna #drobnoznata #2 #2 # - #2,2 x 2,1 x 0,7 # #

12-13 #S23 #6913/S23-002 #I/II #lonec #L 17b #frg. ustja #prostoročno #7,5 YR 5/3 - rjava #10 YR 3/2 - sivočrna #gladka #drobnoznata #2 #2 # - #2,6 x 2,5 x 0,9 # #

12-13 #S23 #6913/S23-003 #I/II #lonec #L 1b #frg. ustja #prostoročno #7,5 YR 7/3 - rdečkasta #7,5 YR 7/2 - rdečkastosiva #gladka #drobnoznata #2 #5 # - #3,4 x 2,1 x 0,7 # #v ognju !

12-13 #S23 #6913/S23-004 #I/II #pekva #Pe 1a #frg. ustja #prostoročno #2,5 Y N4/ - siva #10 YR 3/1 - sivočrna #hrapava (B*) #grobnoznata #2 #2 # - #3,7 x 5,8 x 0,8 # #v ognju !

12-13 #S23 #6913/S23-005 #I/II #ciborij #C 1d #frg. ostenja #poč. vreteno #7,5 YR 7/4 - rdečkasta #7,5 YR 7/3 - rdečkasta #gladka, rahlo porozna #finoznata #1 #5 # - #R(-fāj): 7,5 YR 7/6 - svetlo rdeča #5,5 x 4,1 x 0,6 # #v ognju !; zunaj skromne sledi rdeče barve

12-13 #S23 #6913/S23-006 #I/II #posoda #okras #frg. ostenja #poč. vreteno #7,5 YR 6/6 - svetlo rdeča; lisasta ! #7,5 YR 6/6 - svetlo rdeča #gladka, rahlo porozna #finoznata #2 #1 #/navp. rebri/ + žleb (O 2a) #- #4,0 x 3,3 x 0,8 #t. 41: 6) #v ognju !; morda isto kot 6913/43-2

12-13 #S23 #6913/S23-007 #I/II #posoda #d 14 #frg. dna #prostoročno #7,5 YR 5/4 - rjava #10 YR 3/2 - sivočrna #gladka, rahlo porozna #finoznata #2 #2 # - #3,7 x 3,6 x 0,7 # #

12-13 #S24 #6913/S24-001 #II #lonec #L 8a #frg. ustja #prostoročno #10 YR 7/2 - svetlo siva #10 YR 6/2 - svetlo rjava #hrapava (B*) #drobnoznata #2 #2 # - #4,0 x 5,1 x 1,0 # #prežgano !

12-13 #S24 #6913/S24-002 #II #posoda #okras #frg. ostenja #prostoročno #7,5 YR 5/3 - rjava #7,5 YR 4/3 - temno rjava #gladka #drobnoznata #2 #1 #vod. razčlen. rebro (O 4) #- #5,1 x 5,5 x 1,2 # #

12-13 #S24 #6913/S24-003 #II #vrč #V 1 #frg. ostenja (z ročajem) #prostoročno #7,5 YR 7/6 - svetlo rdeča #7,5 YR 6/4 - svetlo rjava #gladka #finoznata #1 #5 # - #3,6 x 3,9 x

1,0 # #v ognju !

12-13 #S24 #6913/S24-004 #II #posoda #okras #frg. ostenja #prostoročno #7,5 YR 7/6 - svetlo rdeča #10 YR 4/1 - siva #gladka #finozrnata #2 #2 #vod. žlebovi (O 15) #- #3,2 x 1,9 x 0,7 # #

12-13 #S24 #6913/S24-005 #II #posoda #d 4 #frg. dna #prostoročno #10 YR 6/4 - svetlo rjava #10 YR 7/4 - blede rjava #gladka #drobnozrnata #2 #5 # - #2,1 x 2,8 x 0,7 # #v ognju ?

12-13 #S26 #6913/S26-001 #I #lonec #L 1b #frg. ustja #prostoročno #10 YR 3/2 - sivočrna #10 YR 3/1 - sivočrna #gladka, rahlo porozna #drobnozrnata #2 #2 # - #4,5 x 5,7 x 0,7 # #

12-13 #S26 #6913/S26-002 #I #lonec #L 8a #frg. ustja #prostoročno #10 YR 4/2 - temno rjava #10 YR 4/2 - temno rjava #gladka #drobnozrnata #2 #2 # - #2,8 x 2,2 x 0,6 # #

12-13 #S26 #6913/S26-003 #I #latvica #La 2 #frg. ustja #prostoročno #7,5 YR 3/2 - temno rjava #7,5 YR 4/2 - temno rjava #zglajena, rahlo porozna #finozrnata #2 #5 # - #2,9 x 2,6 x 0,7 # #

12-13 #S26 #6913/S26-004 #I #(skodela) #Sk 2a #frg. ročaja #prostoročno #7,5 YR 6/4 - svetlo rjava #- #gladka #finozrnata #2 #1 # - #2,4 x 2,0 x 1,4 # #

12-13 #S26 #6913/S26-005 #I #posoda #d 4 #frg. dna z ostenjem #prostoročno #7,5 YR 6/4 - svetlo rjava; lisasta ! #10 YR 6/4 - svetlo rjava #gladka, rahlo porozna #finozrnata #2 #5 # - #8,3 x 8,9 x 0,9 # #v ognju ?; vključki: veliko peska

12-13 #S26 #6913/S26-006 #I #posoda #d 3 #frg. dna #prostoročno #7,5 YR 7/6 - svetlo rdeča #10 YR 3/2 - sivočrna #gladka, rahlo porozna #drobnozrnata #2 #1 # - #3,8 x 4,7 x 0,7 # #

12-13 #S26 #6913/S26-007 #I #latvica #La 3 #frg. ostenja #prostoročno #10 YR 6/4 - svetlo rjava; lisasta ! #7,5 YR 4/2 - temno rjava #gladka, rahlo porozna #finozrnata #2 #5 # - #8,1 x 10,0 x 1,0 # #

12-13 #S26 #6913/S26-008 #I #latvica #La 2 #frg. ostenja #prostoročno #5 YR 5/4 - rjava #7,5 YR 5/3 - rjava; lisasta ! #gladka, rahlo porozna #finozrnata #2 #1 # - #5,3 x 6,6 x 0,8 # #

12-13 #S26 #6913/S26-009 #I #prenosna pečka #Pp 1 #frg. ostenja #prostoročno #7,5 YR 4/2 - temno rjava; lisasta ! #10 YR 4/2 - temno rjava #gladka, rahlo porozna #drobnozrnata #2 #1 # - #6,3 x 9,0 x 2,1 # #

12-13 #S27 #6913/S27-001 #I #pokal #P 1 #frg. ustja #na vretenu #10 YR 7/3 - blede rjava #2,5 Y N6/ - siva #gladka #zelo finozrnata #1 #9 # - #3,5 x 4,3 x 0,6 # #v ognju ?

12-13 #S27 #6913/S27-002 #I #posoda #d 3 #frg. dno #prostoročno #7,5 YR 7/6 - svetlo rdeča; lisasta ! #7,5 YR 5/4 - rjava; lisasta ! #gladka, rahlo porozna #drobnozrnata #2 #1 # - #Pd= 5,5; v=3,0 #t. 44: 1 #

12-13 #S27 #6913/S27-003 #I #posoda #d 13 #frg. dna #prostoročno #10 YR 4/1 - siva #10 YR 3/1 - sivočrna #gladka, rahlo porozna #finozrnata #2 #4 # - #fâ: 10 YR 2/1 - sivočrna #7,6 x 3,7 x 0,9 # #zunaj skromne sledi črnega (smolnatega) premaza

12-13 #S27 #6913/S27-004 #I #pekva #Pe 4d #frg. ročaja #prostoročno #7,5 YR 4/3 - temno rjava #- #gladka #drobnozrnata #2 #1 # - #5,0 x 3,6 x 2,1 # #

12-13 #S28 #6913/S28-001 #I #lonec #L 17a #frg. ustja #prostoročno #10 YR 5/1 - siva; lisasta ! #10 YR 3/2 - sivočrna #gladka #drobnozrnata #2 #2 # - #3,9 x 2,8 x 1,0 # #v ognju ?; vključki: redko grob pesek

12-13 #S29 #6913/S29-001 #I #posoda #d 3 #frg. dna #prostoročno #10 YR 5/3 - rjava; lisasta ! #10 YR 5/2 - rjava

#gladka #finozrnata #2 #2 # - #5,4 x 5,4 x 1,0 # #vključki: veliko peska

14 #1 #6914/001-001 #humus #posoda #okras #frg. ustja #poč. vreteno #7,5 YR N3/ - sivočrna #10 YR 4/1 - siva; lisasta ! #gladka #finozrnata #3 #2 #navp. rebro (O 2) #- #4,3 x 4,2 x 0,7 #t. 25: 18 #

14 #1 #6914/001-002 #humus #lonec #L 8a #frg. ustja #prostoročno #7,5 YR 5/4 - rjava; lisasta ! #10 YR 6/1 - siva; lisasta ! #gladka #drobnozrnata #1 #2 # - #2,2 x 3,2 x 0,7 # #v ognju ?

14 #1 #6914/001-003 #humus #pitos #Pi 2a #frg. ustja #prostoročno #5 YR 6/6 - svetlo rdeča #7,5 YR 6/6 - svetlo rdeča #gladka, porozna #drobnozrnata #1 #1 # - #4,4 x 3,3 x 1,1 # #v ognju ?

14 #1 #6914/001-004 #humus #glinenka #G 5 #frg. ustja #na vretenu #2,5 Y N4/ - siva #2,5 Y N4/ - siva #gladka #zelo finozrnata #2 #4 # - #3,1 x 2,3 x 0,6 # #

14 #1 #6914/001-005 #humus #posoda #d 3 #frg. dna #prostoročno #10 YR 3/2 - sivočrna #10 YR 7/4 - blede rjava; lisasta ! #gladka #drobnozrnata #2 #2 # - #2,0 x 3,0 x 0,7 # #

14 #1 #6914/001-006 #humus #posoda #d 3 #frg. dna #poč. vreteno #10 YR 7/4 - blede rjava; lisasta ! #10 YR 7/4 - blede rjava; lisasta ! #gladka, rahlo porozna #finozrnata #2 #2 # - #2,7 x 3,7 x 0,7 # #

14 #1 #6914/001-007 #humus #pekva #Pe 4d #frg. ročaja #prostoročno #10 YR 6/4 - svetlo rjava #- #gladka #drobnozrnata #1 #1 # - #6,5 x 4,4 x 2,8 # #v ognju !

14 #1 #6914/001-008 #humus #pekva #Pe 4d #frg. ročaja #prostoročno #10 YR 5/3 - rjava; lisasta ! #- #gladka, rahlo porozna #drobnozrnata #2 #1 # - #5,5 x 3,9 x 2,6 # #

14 #1 #6914/001-009 #humus #svitek #S 1 #frg. #prostoročno #2,5 YR 5/6 - rdeča #- #hrpava (B*) #drobnozrnata #1 #3 # - #4,0 x 3,4 x 2,8 # #

14 #2 #6914/002-001 #Lt #glinenka #G 10 #frg. ustja #na vretenu #10 YR 4/1 - siva #10 YR 6/4 - svetlo rjava #gladka #zelo finozrnata #2 #9 # - #4,3 x 2,2 x 0,4 #t. 25: 9 #v ognju ?

14 #2 #6914/002-002 #Lt #lonec #L 35a #frg. ostenja #dodelano na vretenu #10 YR 5/3 - rjava #10 YR 5/2 - rjava #gladka, rahlo porozna #finozrnata #2 #7 #glavnice (O 17) #- #4,6 x 4,0 x 0,7 #t. 25: 16 #v ognju ?

14 #2 #6914/002-003 #Lt #posoda #okras #frg. ostenja #na vretenu #10 YR 3/1 - sivočrna #2,5 Y N4/ - siva #gladka #zelo finozrnata #2 #4 #žigasanje okras (O 24b) #- #4,5 x 3,5 x 0,5 #t. 25: 15 #

14 #2 #6914/002-004 #Lt #posoda #okras #frg. ostenja #poč. vreteno #10 YR 7/3 - blede rjava #10 YR 5/1 - siva; lisasta ! #gladka #finozrnata #2 #2 #žigasanje + koleščkanje + vrezi (O 24a) #- #5,7 x 3,6 x 1,1 #t. 25: 14 #v ognju ?

14 #2 #6914/002-005 #Lt #lonec #L 36a* #frg. ustja #dodelano na vretenu #2,5 Y N4/ - siva #2,5 Y N4/ - siva #gladka #finozrnata, grafit #1 #2 # - #3,2 x 1,9 x 0,7 # #

14 #2 #6914/002-006 #Lt #lonec #L 36a* #frg. ustja #dodelano na vretenu #2,5 Y N5/ - siva #2,5 Y N5/ - siva #gladka #drobnozrnata, grafit #1 #2 # - #4,3 x 2,7 x 0,6 # #

14 #2 #6914/002-007 #Lt #lonec #L 41b #frg. ustja #dodelano na vretenu #10 YR 3/1 - sivočrna #10 YR 3/1 - sivočrna #gladka, porozna #drobnozrnata #2 #2 # - #4,7 x 2,5 x 0,7 # #

14 #2 #6914/002-008 #Lt #lonec #L 37a #frg. ustja #dodelano na vretenu #10 YR 3/2 - sivočrna #10 YR 3/2 - sivočrna #gladka, porozna #drobnozrnata #2 #2 # - #4,3 x 2,3 x 0,6 # #zunanja površina močno fragmentirana

14 #2 #6914/002-009 #Lt #lonec #L 40 #frg. ustja #dode-

lano na vretenu #10 YR 3/1 - sivočrna #10 YR 3/2 - sivočrna; lisasta ! #gladka, porozna #drobnozrnata #2 #2 # - # - #6,4 x 2,7 x 0,7 # #

14 #2 #6914/002-010 #Lt #lonec #L 38 #frg. ustja #dodelano na vretenu #10 YR 3/2 - sivočrna; lisasta ! #10 YR 4/2 - temno rjava; lisasta ! #gladka, porozna #drobnozrnata #2 #2 # - # - #2,5 x 2,5 x 0,8 # #

14 #2 #6914/002-011 #Lt #glinenka #G 6 #frg. ustja #na vretenu #10 YR 6/3 - svetlo rjava #10 YR 6/3 - svetlo rjava #gladka #zelo finoznata #1 #1 # - # - #4,1 x 2,6 x 0,5 # #v ognju ?

14 #2 #6914/002-012 #Lt #glinenka #G 9 #frg. ustja #na vretenu #2,5 Y N4/ - siva #10 YR 3/1 - sivočrna #gladka #zelo finoznata #2 #9 # - # - #3,1 x 1,8 x 0,7 # #

14 #2 #6914/002-013 #Lt #glinenka #G 9 #frg. ustja #na vretenu #2,5 Y N4/ - siva #2,5 Y N4/ - siva #gladka #zelo finoznata #2 #4 # - # - #2,5 x 2,2 x 0,6 # #

14 #2 #6914/002-014 #Lt #glinenka #G 6 #frg. ustja #na vretenu #10 YR 3/1 - sivočrna #10 YR 3/1 - sivočrna #gladka #zelo finoznata #2 #4 # - # - #2,9 x 1,5 x 0,5 # #

14 #2 #6914/002-015 #Lt #glinenka #G 10 #frg. ustja #na vretenu #2,5 Y N4/ - siva #2,5 Y N4/ - siva #gladka #zelo finoznata #2 #4 # - # - #2,9 x 1,7 x 0,7 # #

14 #2 #6914/002-016 #Lt #glinenka #G 5 #frg. ustja #na vretenu #2,5 Y N6/ - siva #2,5 Y N6/ - siva #gladka #finoznata #1 #2 # - # - #2,7 x 2,3 x 0,6 # #v ognju !

14 #2 #6914/002-017 #Lt #lonec #L 25 #frg. ustja #prostoročno #2,5 Y N6/ - siva; lisasta ! #2,5 Y N6/ - siva #gladka, rahlo porozna #drobnozrnata #1 #2 # - # - #6,8 x 4,5 x 1,3 # #v ognju !

14 #2 #6914/002-018 #Lt #lonec #L 43 #frg. ustja #dodelano na vretenu #10 YR 7/4 - blede rjava; lisasta ! #10 YR 7/4 - blede rjava #gladka #drobnozrnata #2 #2 # - # - #4,6 x 2,8 x 0,7 # #v ognju ?

14 #2 #6914/002-019 #Lt #lonec #L 13 #frg. ustja #prostoročno #10 YR 6/4 - svetlo rjava #10 YR 4/1 - siva #gladka, rahlo porozna #drobnozrnata #2 #2 # - # - #2,0 x 1,4 x 0,8 # #v ognju ?

14 #2 #6914/002-020 #Lt #skleda #Sk 9 #frg. ustja #prostoročno #10 YR 5/1 - siva #10 YR 7/3 - blede rjava; lisasta ! #gladka, rahlo porozna #finoznata #1 #2 # - # - #2,7 x 1,6 x 0,6 # #v ognju !

14 #2 #6914/002-021 #Lt #latvica #La 2 #frg. ustja #prostoročno #7,5 YR 4/3 - temno rjava #7,5 YR 4/2 - temno rjava #gladka #finoznata #2 #1 # - # - #2,9 x 1,9 x 0,7 # #

14 #2 #6914/002-022 #Lt #latvica #La 1 #frg. ustja #prostoročno #10 YR 3/1 - sivočrna #10 YR 3/1 - sivočrna #gladka #finoznata #2 #2 # - # - #4,1 x 2,9 x 0,7 # #ravno odrezano ustje

14 #2 #6914/002-023 #Lt #latvica #La 12 #frg. ustja #prostoročno #2,5 Y N4/ - siva #2,5 Y N4/ - siva #gladka #finoznata #2 #4 # - # - #3,5 x 2,4 x 0,5 # #v ognju !; ravno odrezano ustje; morda isto kot 6914/2-24

14 #2 #6914/002-024 #Lt #latvica #La 12 #frg. ustja #prostoročno #2,5 Y N4/ - siva #2,5 Y N4/ - siva #gladka #finoznata #2 #4 # - # - #1,9 x 2,6 x 0,5 # #v ognju !; ravno odrezano ustje; morda isto kot 6914/2-23

14 #2 #6914/002-025 #Lt #posoda #okras #frg. ostenja #prostoročno #10 YR 5/2 - rjava #10 YR 4/1 - siva #gladka #finoznata #2 #4 #vod. žlebovi (O 15) # - #3,2 x 2,4 x 0,8 # #v ognju ?

14 #2 #6914/002-026 #Lt #glinenka #G 1 #frg. ostenja #na vretenu #10 YR 5/1 - siva #10 YR 4/1 - siva #gladka #zelo finoznata #1 #4 #vod. žleb (O 15) # - #2,9 x 3,1 x 0,4 # #v ognju ?

14 #2 #6914/002-027 #Lt #posoda #okras #frg. ostenja #prostoročno #10 YR 4/2 - temno rjava #10 YR 3/2 - sivočrna

#gladka, porozna #drobnozrnata #2 #2 #vod. žleb (O 15) # - #2,6 x 3,8 x 0,8 # #

14 #2 #6914/002-028 #Lt #lonec #L 35a #frg. ostenja #dodelano na vretenu #10 YR 5/2 - rjava #10 YR 6/4 - svetlo rjava #gladka, porozna #drobnozrnata #2 #5 #glavničenje (O 17) # - #3,1 x 3,6 x 1,3 # #v ognju ?

14 #2 #6914/002-029 #Lt #lonec #L 35b #frg. ostenja #dodelano na vretenu #10 YR 4/1 - siva #10 YR 6/3 - svetlo rjava #gladka, porozna #drobnozrnata #2 #1 #metličenje (O 16) # - #4,7 x 3,0 x 0,9 # #

14 #2 #6914/002-030 #Lt #posoda #okras #frg. ostenja #prostoročno #5 YR 6/8 - svetlo rdeča #10 YR 4/1 - siva #gladka, rahlo porozna #drobnozrnata #2 #2 #vod. rebro (O 1) # - #3,1 x 4,3 x 1,1 # #v ognju ?

14 #2 #6914/002-031 #Lt #posoda #okras #frg. ostenja #poč. vreteno #7,5 YR 6/6 - svetlo rdeča #7,5 YR 6/6 - svetlo rdeča #gladka, rahlo porozna #finoznata #2 #5 #navp. rebro (O 2) # - #4,9 x 6,9 x 0,7 # #v ognju ?

14 #2 #6914/002-032 #Lt #posoda #d 18 #frg. dno #na vretenu #7,5 YR 7/3 - rdečkasta #7,5 YR 7/4 - rdečkasta #gladka #zelo finoznata #2 #5 # - # - #P = 3,0; v = 3,1 # #

14 #2 #6914/002-033 #Lt #posoda #d 18 #2 frg. dna #na vretenu #7,5 YR 7/4 - rdečkasta #? (frg.) #gladka #zelo finoznata #2 #5 # - # - #7,2 x 3,8 x 0,9 # #v ognju ?

14 #2 #6914/002-034 #Lt #posoda #d 18 #frg. dna #na vretenu #10 YR 6/1 - siva #7,5 YR 7/3 - rdečkasta #gladka #zelo finoznata #2 #4 # - # - #4,8 x 3,9 x 1,1 # #v ognju ?

14 #2 #6914/002-035 #Lt #posoda #d 19 #frg. dna #na vretenu #10 YR 3/1 - sivočrna #10 YR 3/1 - sivočrna #gladka #zelo finoznata #2 #4 # - # - #4,7 x 4,7 x 0,6 # #

14 #2 #6914/002-036 #Lt #posoda #d 9 #frg. dna #prostoročno #7,5 YR N3/ - sivočrna #10 YR 6/4 - svetlo rjava #zglajena #finoznata #3 #6 # - # - #7,0 x 7,5 x 0,9 # #

14 #2 #6914/002-037 #Lt #posoda #d 21 #frg. dna #na vretenu #10 YR 8/3 - blede rjava; lisasta ! #10 YR 7/3 - blede rjava #gladka #finoznata #1 #1 # - # - #4,1 x 3,8 x 1,1 # #v ognju !

14 #2 #6914/002-038 #Lt #posoda #d 14 #frg. dna #poč. vreteno #10 YR 4/1 - siva; lisasta ! #10 YR 4/1 - siva #gladka #finoznata #2 #5 # - # - #5,4 x 5,1 x 1,0 # #v ognju ?

14 #2 #6914/002-039 #Lt #posoda #d 3 #frg. dna #prostoročno #5 YR 6/6 - svetlo rdeča #5 YR 5/4 - rjava; lisasta ! #gladka #drobnozrnata #2 #1 # - # - #3,7 x 3,2 x 1,0 # #v ognju ?

14 #2 #6914/002-040 #Lt #posoda #d 3 #frg. dna #prostoročno #10 YR 3/1 - sivočrna #5 YR 5/4 - rjava #gladka #drobnozrnata #2 #6 # - # - #4,7 x 3,5 x 1,5 # #

14 #2 #6914/002-041 #Lt #posoda #d 3 #frg. dna #poč. vreteno #10 YR 7/4 - blede rjava #10 YR 4/1 - siva; lisasta ! #gladka, rahlo porozna #finoznata #2 #1 # - # - #4,4 x 4,9 x 0,7 # #v ognju ?

14 #2 #6914/002-042 #Lt #posoda #d 21 #frg. dna #na vretenu #10 YR 6/3 - svetlo rjava #10 YR 7/4 - blede rjava; lisasta ! #gladka, rahlo porozna #finoznata #2 #1 # - # - #3,3 x 3,6 x 0,7 # #v ognju ?

14 #2 #6914/002-043 #Lt #posoda #d 16 #frg. dna #dodelano na vretenu #10 YR 3/2 - sivočrna #10 YR 3/1 - sivočrna #gladka, porozna #drobnozrnata #2 #2 # - # - #4,2 x 3,0 x 1,3 # #

14 #2 #6914/002-044 #Lt #pekva #Pe 4e #frg. ročaja #prostoročno #10 YR 6/4 - svetlo rjava # - #gladka, rahlo porozna #drobnozrnata #2 #1 # - # - #4,5 x 3,9 x 2,0 # #

14 #2 #6914/002-045 #Lt #pekva #Pe 4d #frg. ročaja #prostoročno #10 YR 7/3 - blede rjava; lisasta ! # - #gladka, rahlo porozna #drobnozrnata #2 #3 # - # - #4,6 x 3,0 x 2,4 # #v ognju !

14 #2 #6914/002-046 #Lt #svitek #S 1 #frg. #prostoročno #5 YR 6/6 - svetlo rdeča #- #hrapava (B*) #drobnozrnata #2 #1 #- #3,3 x 4,0 x 3,9 # #

14 #2 #6914/002-047 #Lt #svitek #S 1 #frg. #prostoročno #10 YR 6/4 - svetlo rjava; lisasta ! #- #hrapava (B*) #drobnozrnata #2 #3 #- #5,3 x 3,9 x 3,2 # #

14 #2 #6914/002-048 #Lt #lonec #L 1b #frg. ustja #prostoročno #10 YR 5/2 - rjava #10 YR 3/1 - sivočrna #gladka, rahlo porozna #drobnozrnata #2 #2 #- #2,5 x 2,5 x 0,6 # #

14 #2 #6914/002-049 #Lt #latvica #La 11 #frg. ustja #prostoročno #7,5 YR 6/6 - svetlo rdeča; lisasta ! #10 YR 3/1 - sivočrna #zglajena, rahlo porozna #finozrnata #2 #2 #- #3,0 x 2,5 x 0,5 # #

14 #2 #6914/002-050 #Lt #latvica #La 11 #frg. ostenja #prostoročno #10 YR 5/3 - rjava #10 YR 4/2 - temno rjava #zglajena, porozna #finozrnata #2 #5 #- #R: 2,5 YR 4/6 - rdeča #5,7 x 9,3 x 0,9 # #v ognju ?; zunaj rdeče barvana

14 #2 #6914/002-051 #Lt #pokrov #Po 1 #frg. ustja #prostoročno #10 YR 4/2 - temno rjava #10 YR 4/3 - temno rjava #gladka #drobnozrnata #2 #2 #- #4,2 x 5,7 x 1,3 #t. 25: 12 #

14 #2 #6914/002-052 #Lt #skleda #Sk 5 #frg. ostenja #poč. vretenu #7,5 YR N3/ - sivočrna #7,5 YR N3/ - sivočrna #zglajena, rahlo porozna #finozrnata #2 #2 #- #3,4 x 2,9 x 0,5 #t. 25: 11 #

14 #2 #6914/002-053 #Lt #posoda #okras #frg. ostenja #poč. vretenu #10 YR 3/1 - sivočrna #10 YR 3/1 - sivočrna #gladka #finozrnata #2 #2 #vod. žlebovi (O 15) #- #2,4 x 3,2 x 0,6 # #

14 #2 #6914/002-054 #Lt #posoda #d 3 #frg. dna #prostoročno #5 YR 5/6 - rjava #10 YR 3/1 - sivočrna #gladka, rahlo porozna #drobnozrnata #2 #1 #- #6,6 x 5,4 x 1,1 # #znatraj org. ostanki

14 #2 #6914/002-055 #Lt #(ročka) #Ro 1 #frg. ročaj #prostoročno #7,5 YR 6/6 - svetlo rdeča #- #gladka, rahlo porozna #finozrnata #2 #1 #- #2,8 x 1,9 x 1,3 # #

14 #2 #6914/002-056 #Lt #lonec #L 40a #frg. ustja #dodelano na vretenu #10 YR 3/1 - sivočrna #7,5 YR 3/2 - temno rjava; lisasta ! #gladka, porozna #drobnozrnata #2 #2 #- #5,7 x 2,7 x 0,4 #t. 25: 7 #

14 #2 #6914/002-057 #Lt #pokal #P 1 #frg. ustja #na vretenu #10 YR 4/1 - siva #10 YR 3/1 - sivočrna #gladka #zelo finozrnata #2 #9 #- #4,1 x 5,4 x 1,1 #t. 25: 10 #

14 #2 #6914/002-058 #Lt #pokal #P 2 #frg. ustja #na vretenu #10 YR 3/1 - sivočrna #10 YR 3/1 - sivočrna #gladka #zelo finozrnata #2 #4 #- #2,9 x 2,2 x 0,4 #t. 25: 8 #

14 #2 #6914/002-059 #Lt #lonec #L 35c* #frg. ustja #dodelano na vretenu #10 YR 4/1 - siva; lisasta ! #10 YR 4/1 - siva; lisasta ! #gladka, porozna #finozrnata #2 #2 #glavničenje (O 17) #- #5,1 x 4,7 x 0,4 #t. 25: 5 #

14 #2 #6914/002-060 #Lt #lonec #L 42a #2 frg. ustja #dodelano na vretenu #10 YR 3/1 - sivočrna #10 YR 3/2 - sivočrna #gladka, porozna #drobnozrnata #2 #2 #- #6,3 x 3,4 x 0,5 #t. 25: 6 #

14 #2 #6914/002-061 #Lt #lonec #L 40 #frg. ustja #dodelano na vretenu #10 YR 6/4 - svetlo rjava; lisasta ! #10 YR 3/1 - sivočrna #gladka, porozna #drobnozrnata #2 #2 #- #4,3 x 2,5 x 0,6 # #

14 #2 #6914/002-062 #Lt #lonec #L 17a #frg. ustja #poč. vretenu #10 YR 3/1 - sivočrna #7,5 YR N3/ - sivočrna #gladka, porozna #drobnozrnata #2 #2 #- #3,6 x 4,1 x 0,6 # #

14 #2 #6914/002-063 #Lt #skleda #Sk 8 #frg. ustja #prostoročno #7,5 YR 6/6 - svetlo rdeča #7,5 YR 6/6 - svetlo rdeča;

lisasta ! #zglajena, rahlo porozna #finozrnata #2 #1 #- #3,1 x 2,8 x 0,7 # #v ognju ?

14 #2 #6914/002-064 #Lt #latvica #La 11b #frg. ustja #prostoročno #10 YR 4/1 - siva #10 YR 4/1 - siva #gladka #finozrnata #2 #2 #- #2,9 x 2,1 x 0,6 # #ravno odrezano ustje

14 #2 #6914/002-065 #Lt #latvica #La 6 #frg. ustja #prostoročno #10 YR 3/2 - sivočrna #10 YR 3/1 - sivočrna #gladka, rahlo porozna #finozrnata #2 #2 #- #2,1 x 2,2 x 0,5 # #

14 #2 #6914/002-066 #Lt #latvica #La 6 #frg. ustja #prostoročno #10 YR 4/1 - siva #10 YR 3/1 - sivočrna #gladka, porozna #finozrnata #2 #2 #- #2,7 x 2,3 x 0,7 # #v ognju ?

14 #2 #6914/002-067 #Lt #prenosna pečka #Pp 1c #frg. ustja #prostoročno #10 YR 4/2 - temno rjava; lisasta ! #10 YR 4/2 - temno rjava #gladka, rahlo porozna #drobnozrnata #2 #2 #- #6,6 x 3,8 x 1,3 #t. 25: 13 #

14 #2 #6914/002-068 #Lt #lonec #L 35a #frg. ostenja #dodelano na vretenu #10 YR 3/2 - sivočrna #10 YR 3/1 - sivočrna #gladka, porozna #drobnozrnata #2 #2 #glavničenje (O 17) #- #4,2 x 3,0 x 0,7 # #

14 #2 #6914/002-069 #Lt #lonec #L 35a #frg. ostenja #dodelano na vretenu #10 YR 4/2 - temno rjava #10 YR 4/2 - temno rjava #gladka, porozna #finozrnata #2 #2 #glavničenje (O 17) #- #2,9 x 3,0 x 0,5 # #

14 #2 #6914/002-070 #Lt #lonec #L 35b #frg. ostenja #dodelano na vretenu #7,5 YR 5/4 - rjava #10 YR 3/1 - sivočrna; lisasta ! #gladka, rahlo porozna #finozrnata #2 #2 #metličenje (O 16) #- #4,1 x 3,7 x 0,8 # #

14 #2 #6914/002-071 #Lt #glinenka #G 3 #frg. ostenja #na vretenu #10 YR 3/1 - sivočrna #10 YR 3/1 - sivočrna #gladka #zelo finozrnata #2 #4 #vod. rebro (O 1) #- #4,2 x 3,5 x 0,6 # #

14 #2 #6914/002-072 #Lt #pitos #Pi 2 #frg. ostenja #prostoročno #2,5 Y N4/ - siva #2,5 Y N4/ - siva #gladka, porozna #drobnozrnata #2 #2 #vod. rebro (O 1) #(R)-fâ: 10 YR 3/1 - sivočrna #4,5 x 5,7 x 0,8 # #v ognju !; na in nad rebrom sledi črne barve

14 #2 #6914/002-073 #Lt #pekva #Pe 3a #frg. ostenja #prostoročno #5 YR 5/4 - rjava #7,5 YR 5/3 - rjava #gladka, rahlo porozna #drobnozrnata #2 #1 #- #5,1 x 4,9 x 1,0 # #

14 #2 #6914/002-074 #Lt #pekva #Pe 3a #frg. ostenja #prostoročno #2,5 Y N6/ - siva #2,5 Y N6/ - siva #zglajena #drobnozrnata #2 #2 #- #3,5 x 4,7 x 1,3 # #v ognju !

14 #2 #6914/002-075 #Lt #posoda #d 3 #frg. dna #prostoročno #10 YR 7/3 - blede rjava; lisasta ! #? (frg.) #gladka, rahlo porozna #drobnozrnata #2 #1 #- #2,5 x 2,8 x 1,0 # #v ognju !

14 #2 #6914/002-076 #Lt #posoda #d 3 #frg. dna #prostoročno #10 YR 7/4 - blede rjava; lisasta ! #10 YR 3/1 - sivočrna #gladka, rahlo porozna #drobnozrnata #2 #2 #- #3,5 x 3,9 x 0,8 # #v ognju ?

14 #2 #6914/002-077 #Lt #posoda #d 4 #frg. dna #prostoročno #10 YR 4/2 - temno rjava; lisasta ! #10 YR 4/3 - temno rjava #gladka, rahlo porozna #drobnozrnata #2 #2 #- #3,1 x 3,3 x 0,8 # #

14 #2 #6914/002-078 #Lt #pekva #Pe 4f #frg. ročaja #prostoročno #7,5 YR 3/3 - temno rjava; lisasta ! #- #gladka, rahlo porozna #drobnozrnata #2 #1 #- #4,6 x 3,8 x 2,1 # #

14 #2 #6914/002-079 #Lt #lonec #L 12 #frg. ustja #prostoročno #10 YR 3/1 - sivočrna #10 YR 3/2 - sivočrna #gladka, porozna #drobnozrnata #2 #2 #- #2,6 x 2,4 x 0,7 # #

14 #2 #6914/002-080 #Lt #glinenka #G 9 #frg. ustja #na vretenu #10 YR 3/1 - sivočrna #10 YR 3/1 - sivočrna #gladka #zelo finozrnata #2 #9 #- #5,4 x 3,7 x 0,6 # #

14 #2 #6914/002-081 #Lt #lonec #L 1a #frg. ustja #pro-

storočno #10 YR 3/2 - sivočrna #10 YR 4/2 - temno rjava; lisasta ! #gladka, rahlo porozna #finozrnata #2 #2 #- #3,2 x 2,0 x 0,7 # #

14 #2 #6914/002-082 #Lt #amfora #imp. #frg. #na vretenu #10 YR 8/2 - bela #10 YR 8/2 - bela #gladka #zelo finozrnata #2 #1 #- #5,5 x 4,0 x 1,5 # #

14 #3 #6914/003-001 #III-Lt #lonc #L 1a #frg. ustja #prostorčno #7,5 YR 4/2 - temno rjava #7,5 YR 3/2 - temno rjava #gladka, rahlo porozna #drobnozrnata #2 #5 #- #2,9 x 3,0 x 1,0 # #

14 #3 #6914/003-002 #III-Lt #latvica #La 3 #frg. ustja #prostorčno #10 YR 4/1 - siva #10 YR 4/1 - siva #gladka, rahlo porozna #finozrnata #2 #2 #- #2,4 x 2,5 x 0,8 # #v ognju ?

14 #3 #6914/003-003 #III-Lt #posoda #d 3 #frg. dno #prostorčno #10 YR 3/1 - sivočrna; lisasta ! #10 YR 3/1 - sivočrna; lisasta ! #gladka #finozrnata #2 #2 #- #12,3 x 8,5 x 0,6 # #v ognju ?

14 #3 #6914/003-004 #III-Lt #pekva #Pe 4e #frg. ročaja #prostorčno #7,5 YR 4/3 - temno rjava; lisasta ! #- #gladka, rahlo porozna #drobnozrnata #2 #3 #- #5,2 x 3,4 x 2,4 # #

14 #3 #6914/003-005 #III-Lt #svitek #S 1 #frg. #prostorčno #5 YR 6/6 - svetlo rdeča; lisasta ! #- #hrapava (B*) #drobnozrnata #2 #3 #- #10,3 x 3,8 x 4,4 # #

14 #3 #6914/003-006 #III-Lt #svitek #S 1 #frg. #prostorčno #7,5 YR 6/6 - svetlo rdeča #- #hrapava (B*) #drobnozrnata #2 #3 #- #3,2 x 3,8 x 2,7 # #

14 #4 #6914/004-001 #Lt #posoda #d 17 #frg. dna #dodelano na vretenu #10 YR 8/3 - blede rjava; lisasta ! #7,5 YR 7/4 - rdečkasta #gladka, rahlo porozna #drobnozrnata #2 #1 #- #6,7 x 4,6 x 0,8 #t. 25: 17 #v ognju !

14 #5 #6914/005-001 #II-III #svitek #S 1 #prostorčno #5 YR 6/8 - svetlo rdeča; lisasta ! #- #hrapava (B*) #drobnozrnata #2 #1 #- #P = 5,8; v = 4,2 #t. 23: 12 #

14 #5 #6914/005-002 #II-III #svitek #S 1 #2 frg. #prostorčno #5 YR 6/6 - svetlo rdeča #- #hrapava (B*) #drobnozrnata #2 #1 #- #11,1 x 4,6 x 3,7 # #

14 #5 #6914/005-003 #II-III #svitek #S 1 #frg. #prostorčno #7,5 YR 6/6 - svetlo rdeča #- #hrapava (B*) #drobnozrnata #2 #1 #- #10,8 x 4,2 x 3,6 # #

14 #5 #6914/005-004 #II-III #svitek #S 1 #frg. #prostorčno #5 YR 6/6 - svetlo rdeča; lisasta ! #- #hrapava (B*) #drobnozrnata #2 #1 #- #9,0 x 4,3 x 3,8 # #

14 #5 #6914/005-005 #II-III #svitek #S 1 #frg. #prostorčno #5 YR 6/8 - svetlo rdeča #- #hrapava (B*) #drobnozrnata #2 #1 #- #9,4 x 4,0 x 3,3 # #

14 #5 #6914/005-006 #II-III #svitek #S 1 #2 frg. #prostorčno #5 YR 6/6 - svetlo rdeča; lisasta ! #- #hrapava (B*) #drobnozrnata #2 #1 #- #9,9 x 4,3 x 3,3 # #

14 #5 #6914/005-007 #II-III #svitek #S 1 #frg. #prostorčno #7,5 YR 6/6 - svetlo rdeča #- #hrapava (B*) #drobnozrnata #2 #1 #- #9,4 x 3,9 x 4,1 # #

14 #5 #6914/005-008 #II-III #utež #U 3 #frg. #prostorčno #7,5 YR 5/4 - rjava; lisasta ! #- #gladka, rahlo porozna #drobnozrnata #2 #2 #odtisa prsta (O 20b) #- #6,7 x 7,0 #t. 23: 11 #v ognju !

14 #5 #6914/005-009 #II-III #svitek #S 1 #frg. #prostorčno #5 YR 6/8 - svetlo rdeča #- #hrapava (B*) #drobnozrnata #2 #1 #- #11,0 x 4,8 x 3,2 # #

14 #5 #6914/005-010 #II-III #svitek #S 1 #frg. #prostorčno #7,5 YR 7/6 - svetlo rdeča #- #hrapava (B*) #drobnozrnata #1 #1 #- #9,2 x 4,2 x 3,5 # #

14 #5 #6914/005-011 #II-III #svitek #S 1 #frg. #prostorčno

no #5 YR 6/6 - svetlo rdeča #- #hrapava (B*) #drobnozrnata #2 #1 #- #8,2 x 4,0 x 3,9 # #

14 #5 #6914/005-012 #II-III #svitek #S 1 #frg. #prostorčno #7,5 YR 6/6 - svetlo rdeča #- #hrapava (B*) #drobnozrnata #2 #1 #- #8,4 x 3,9 x 3,5 # #

14 #5 #6914/005-013 #II-III #svitek #S 1 #frg. #prostorčno #5 YR 7/8 - svetlo rdeča #- #hrapava (B*) #drobnozrnata #2 #1 #- #4,2 x 4,6 x 3,7 # #

14 #5 #6914/005-014 #II-III #pekva #Pe 4f #frg. ročaja #prostorčno #7,5 YR 3/4 - temno rjava #- #gladka #drobnozrnata #2 #1 #- #6,2 x 3,5 x 2,7 # #

14 #5 #6914/005-015 #II-III #latvica #La 11 #frg. ustja #prostorčno #7,5 YR 5/6 - rjava; lisasta ! #5 YR 5/6 - rjava #zglajena, rahlo porozna #finozrnata #2 #1 #- #4,6 x 5,0 x 0,6 # #ravno odrezano ustje

14 #5 #6914/005-016 #II-III #latvica #La 4 #frg. ustja #prostorčno #5 YR 5/6 - rjava; lisasta ! #7,5 YR 5/6 - rjava; lisasta ! #gladka #finozrnata #2 #1 #- #5,2 x 3,2 x 0,8 # #

14 #5 #6914/005-017 #II-III #lonc #L 1a #frg. ustja #prostorčno #7,5 YR 3/2 - temno rjava #7,5 YR 4/2 - temno rjava #hrapava (B*), rahlo porozna #finozrnata #2 #1 #- #2,0 x 3,5 x 0,8 # #

14 #5 #6914/005-018 #II-III #pekva #Pe 2a #frg. ustja #prostorčno #7,5 YR 6/6 - svetlo rdeča #5 YR 5/6 - rjava #gladka, rahlo porozna #drobnozrnata #2 #1 #- #3,8 x 3,2 x 1,2 # #

14 #6 #6914/006-001 #III-Lt #lonc #L 1a #frg. ustja #prostorčno #7,5 YR 3/3 - temno rjava #7,5 YR 3/2 - temno rjava #zglajena, rahlo porozna #finozrnata #2 #1 #- #4,4 x 3,5 x 1,0 # #

14 #6 #6914/006-002 #III-Lt #lonc #L 1a #frg. ustja #prostorčno #10 YR 4/2 - temno rjava; lisasta ! #10 YR 6/4 - svetlo rjava; lisasta ! #gladka, rahlo porozna #finozrnata #2 #1 #- #4,5 x 2,8 x 0,8 # #

14 #6 #6914/006-003 #III-Lt #latvica #La 16a #frg. ustja #prostorčno #10 YR 4/2 - temno rjava #10 YR 4/2 - temno rjava #zglajena, rahlo porozna #finozrnata #2 #5 #/ušesce/ (O 10) #- #5,3 x 4,6 x 0,6 #t. 24: 13 #ušesce fragmentirano

14 #6 #6914/006-004 #III-Lt #pekva #Pe 2a #frg. ustja #prostorčno #7,5 YR 3/2 - temno rjava #10 YR 3/2 - sivočrna #gladka, rahlo porozna #drobnozrnata #2 #1 #- #4,3 x 5,2 x 1,2 # #

14 #6 #6914/006-005 #III-Lt #posoda #d 15 #frg. dno #prostorčno #10 YR 3/1 - sivočrna #10 YR 4/1 - siva; lisasta ! #zglajena, rahlo porozna #finozrnata #2 #2 #- #6,0 x 9,8 x 0,8 #t. 24: 15 #

14 #6 #6914/006-006 #III-Lt #pekva #Pe 4b #frg. ročaja #prostorčno #10 YR 6/4 - svetlo rjava; lisasta ! #- #gladka, rahlo porozna #drobnozrnata #2 #1 #- #5,2 x 3,5 x 2,9 # #

14 #6 #6914/006-007 #III-Lt #pekva #Pe 4d #frg. ročaja #prostorčno #10 YR 7/4 - blede rjava #- #gladka, rahlo porozna #drobnozrnata #2 #1 #- #2,8 x 3,9 x 2,8 # #v ognju ?

14 #6 #6914/006-008 #III-Lt #svitek #S 1 #frg. #prostorčno #7,5 YR 6/6 - svetlo rdeča; lisasta ! #- #gladka #drobnozrnata #2 #3 #- #3,5 x 3,7 x 3,0 # #

14 #6 #6914/006-009 #III-Lt #svitek #S 1 #frg. #prostorčno #10 YR 5/1 - siva; lisasta ! #- #hrapava (B*) #drobnozrnata #2 #3 #- #4,7 x 4,7 x 3,5 # #

14 #6 #6914/006-010 #III-Lt #vretence #Vr 5 #frg. #prostorčno #10 YR 4/2 - temno rjava #- #gladka, rahlo porozna #finozrnata #2 #2 #- #3,8 x 2,7 x 1,7 #t. 24: 21 #v ognju ?

14 #6 #6914/006-011 #III-Lt #lonc #L 1a #frg. ustja #prostorčno #10 YR 7/4 - blede rjava; lisasta ! #10 YR 3/1

- sivočrna; lisasta ! #gladka, rahlo porozna #drobnoznata #2 #2 # - #5,1 x 6,0 x 0,7 # #v ognju ?

14 #6 #6914/006-012 #III-Lt #lonec #L 8a #frg. ustja #prostorčno #10 YR 5/3 - rjava #10 YR 4/2 - temno rjava #gladka, rahlo porozna #drobnoznata #2 #2 # - #2,9 x 2,1 x 0,8 # #

14 #6 #6914/006-013 #III-Lt #latvica #La 11 #frg. ustja #prostorčno #7,5 YR N3/ - sivočrna #7,5 YR N3/ - sivočrna #zglajena #finoznata #3 #2 # - #4,0 x 3,2 x 0,6 #t. 24: 14 #

14 #6 #6914/006-014 #III-Lt #latvica #La 12 #frg. ustja #prostorčno #10 YR 3/1 - sivočrna #10 YR 3/1 - sivočrna #gladka, rahlo porozna #finoznata #2 #2 # - #2,7 x 3,0 x 0,5 # #v ognju ?; ravno odrezano ustje

14 #6 #6914/006-015 #III-Lt #pekva #Pe 2a #frg. ustja #prostorčno #7,5 YR 3/3 - temno rjava #7,5 YR 5/3 - rjava; lisasta ! #gladka, rahlo porozna #drobnoznata #2 #1 # - #3,5 x 2,6 x 1,0 # #

14 #6 #6914/006-016 #III-Lt #posoda #d 18 #frg. dna #na vretenu #10 YR 3/1 - sivočrna #10 YR 3/1 - sivočrna #gladka #zelo finoznata #2 #9 # - #5,6 x 4,6 x 0,7 # #

14 #6 #6914/006-017 #III-Lt #posoda #d 3 #frg. dna #prostorčno #10 YR 7/4 - blede rjava #10 YR 3/2 - sivočrna; lisasta ! #gladka, rahlo porozna #drobnoznata #2 #1 # - #3,2 x 3,1 x 1,1 # #

14 #6 #6914/006-018 #III-Lt #pokrov #Po 4b #frg. #prostorčno #10 YR 4/2 - temno rjava #10 YR 4/2 - temno rjava #gladka, rahlo porozna #drobnoznata #2 #2 # - #4,0 x 3,1 x 2,8 #t. 24: 19 #

14 #6 #6914/006-019 #III-Lt #motek #M 2b #frg. #prostorčno #7,5 YR 7/6 - svetlo rdeča #7,5 YR 6/6 - svetlo rdeča #gladka, rahlo porozna #drobnoznata #2 #1 # - #5,3 x 4,5 x 1,3 #t. 24: 20 #

14 #6 #6914/006-020 #III-Lt #svitek #S 1 #2 frg. #prostorčno #5 YR 6/6 - svetlo rdeča # - #gladka, rahlo porozna #drobnoznata #1 #1 # - #4,1 x 3,0 x 1,9 # #

14 #6 #6914/006-021 #III-Lt #latvica #La 11 #frg. ustja #prostorčno #7,5 YR 4/2 - temno rjava #7,5 YR 4/2 - temno rjava #gladka, rahlo porozna #finoznata #2 #5 # - #3,4 x 3,1 x 0,9 # #v ognju ?

14 #6 #6914/006-022 #III-Lt #lonec #L 1a #frg. ustja #prostorčno #10 YR 3/2 - sivočrna #7,5 YR 3/3 - temno rjava #gladka, rahlo porozna #drobnoznata #2 #5 # - #3,5 x 3,7 x 0,9 # #

14 #6 #6914/006-023 #III-Lt #lonec #L 14b #frg. ustja #prostorčno #10 YR 4/2 - temno rjava #10 YR 3/1 - sivočrna #gladka #drobnoznata #2 #2 # - #1,6 x 2,9 x 0,9 # #rob ustja fragmentiran

14 #6 #6914/006-024 #III-Lt #skleda #Sk 5 #frg. ostenja #poč. vretenu #7,5 YR N3/ - sivočrna #10 YR 3/2 - sivočrna #zglajena #finoznata #2 #4 # - #3,2 x 2,3 x 0,5 # #

14 #6 #6914/006-025 #III-Lt #lonec #L 35a #frg. ostenja #dodelano na vretenu #10 YR 6/4 - svetlo rjava #10 YR 5/2 - rjava #gladka, porozna #drobnoznata #2 #1 #glavničenje (O 17) # - #2,7 x 3,3 x 0,7 # #v ognju ?

14 #6 #6914/006-026 #III-Lt #lonec #L 8a #frg. ustja #prostorčno #10 YR 3/1 - sivočrna #7,5 YR N3/ - sivočrna #gladka #drobnoznata #2 #2 #vod. rebro (O 1) # - #3,9 x 2,9 x 0,8 #t. 24: 11 #

14 #6 #6914/006-027 #III-Lt #lonec #L 1a #frg. ustja #prostorčno #7,5 YR 7/6 - svetlo rdeča #7,5 YR 7/6 - svetlo rdeča #zglajena, rahlo porozna #finoznata #2 #1 # - #4,6 x 3,6 x 0,8 #t. 24: 12 #v ognju ?

14 #6 #6914/006-028 #III-Lt #lonec #L 36 #frg. ostenja

#dodelano na vretenu #2,5 Y N4/ - siva #2,5 Y N4/ - siva #gladka #finoznata, grafit #1 #2 #glavničenje (O 17) # - #5,8 x 5,8 x 1,1 #t. 24: 18 #

14 #6 #6914/006-029 #III-Lt #posoda #okras #frg. ostenja #prostorčno #10 YR 7/3 - blede rjava #10 YR 7/3 - blede rjava #gladka, porozna #drobnoznata #1 #1 #podkvasta nalepka (O 6) # - #4,6 x 4,1 x 0,7 #t. 24: 17 #

14 #6 #6914/006-030 #III-Lt #skodela #Sk 2b #frg. ročaja #prostorčno #7,5 YR 6/6 - svetlo rdeča; lisasta ! # - #gladka, rahlo porozna #finoznata #2 #5 #žival. glavici (O 11) #R: 2,5 YR 4/6 - rdeča #4,9 x 3,4 x 1,5 #t. 24: 16 #sledil rdeče barve; ena glavica fragmentirana

14 #6 #6914/006-031 #III-Lt #pekva #Pe 2a #frg. ustja #prostorčno #10 YR 7/3 - blede rjava #10 YR 7/4 - blede rjava #gladka, rahlo porozna #drobnoznata #2 #1 # - #4,0 x 4,0 x 1,3 # #

14 #6 #6914/006-032 #III-Lt #pekva #Pe 4b #frg. ročaja #prostorčno #7,5 YR 7/6 - svetlo rdeča # - #gladka, rahlo porozna #drobnoznata #2 #1 # - #5,8 x 2,7 x 2,3 # #v ognju ?

14 #6 #6914/006-033 #III-Lt #utež #U 1 #frg. #prostorčno #5 YR 7/6 - svetlo rdeča # - #gladka #drobnoznata #1 #1 # - #3,7 x 3,9 x 3,8 # #v ognju !

14 #6 #6914/006-034 #III-Lt #svitek #S 1 #frg. #prostorčno #5 YR 6/6 - svetlo rdeča # - #hrapava (B*) #drobnoznata #2 #3 # - #5,9 x 4,7 x 2,9 # #

14 #6 #6914/006-035 #III-Lt #lonec #L 1a #frg. ustja #prostorčno #7,5 YR 4/2 - temno rjava #10 YR 3/1 - sivočrna #gladka, rahlo porozna #drobnoznata #2 #2 # - #3,1 x 2,2 x 0,8 # #

14 #6 #6914/006-036 #III-Lt #lonec #L 1a #frg. ustja #prostorčno #10 YR 4/2 - temno rjava; lisasta ! #10 YR 4/2 - temno rjava; lisasta ! #gladka, rahlo porozna #finoznata #2 #1 # - #3,8 x 2,5 x 0,9 # #

14 #6 #6914/006-037 #III-Lt #lonec #L 35a #frg. ostenja #dodelano na vretenu #10 YR 5/3 - rjava #10 YR 3/2 - sivočrna #gladka, porozna #drobnoznata #2 #2 #glavničenje (O 17) # - #4,0 x 3,5 x 0,8 # #

14 #6 #6914/006-038 #III-Lt #posoda #d 3 #frg. dna #prostorčno #10 YR 5/3 - rjava; lisasta ! #7,5 YR 5/3 - rjava #gladka, rahlo porozna #drobnoznata #2 #7 # - #4,4 x 6,2 x 1,2 # #

14 #6 #6914/006-039 #III-Lt #lonec #L 14b #frg. ustja #prostorčno #10 YR 6/4 - svetlo rjava #10 YR 6/4 - svetlo rjava #gladka #finoznata #2 #1 # - #3,7 x 1,8 x 0,8 # #v ognju !

14 #6 #6914/006-040 #III-Lt #lonec #L 1a #frg. ustja #prostorčno #10 YR 7/3 - blede rjava #10 YR 5/1 - siva; lisasta ! #gladka, rahlo porozna #drobnoznata #2 #1 # - #1,9 x 1,9 x 0,8 # #v ognju !

14 #6 #6914/006-041 #III-Lt #pekva #Pe 1a #frg. ustja #prostorčno #10 YR 5/3 - rjava #7,5 YR 6/6 - svetlo rdeča #gladka, rahlo porozna #drobnoznata #2 #1 # - #3,0 x 2,8 x 1,1 # #

14 #6 #6914/006-042 #III-Lt #pekva #Pe 1a #frg. ustja #prostorčno #10 YR 6/4 - svetlo rjava #10 YR 5/2 - rjava #glajena #drobnoznata #2 #1 # - #2,9 x 2,5 x 1,1 # #

14 #6 #6914/006-043 #III-Lt #latvica #La 2 #frg. ustja #prostorčno #10 YR 4/1 - siva #10 YR 4/1 - siva #gladka, rahlo porozna #finoznata #2 #2 # - #3,8 x 2,8 x 0,6 # #v ognju ?

14 #6 #6914/006-044 #III-Lt #latvica #La 18 #frg. ostenja #prostorčno #10 YR 3/1 - sivočrna #5 YR 5/6 - rjava #zglajena, rahlo porozna #finoznata #2 #6 #bradavica (O 8) # - #4,1 x 2,1 x 0,6 # #

14 #6 #6914/006-045 #III-Lt #latvica #La 12 #frg. ostenja #prostorčno #10 YR 3/2 - sivočrna #10 YR 3/1 - sivočrna #gladka, rahlo porozna #finozrnata #2 #2 #- #4,4 x 5,3 x 0,9 # #

14 #6 #6914/006-046 #III-Lt #posoda #d 4 #frg. dna #prostorčno #7,5 YR 6/6 - svetlo rdeča; lisasta ! #7,5 YR N3/ - sivočrna; lisasta ! #gladka #drobnozrnata #2 #2 #- #4,9 x 3,6 x 0,8 # #vključki: veliko peska

14 #6 #6914/006-047 #III-Lt #pekva #Pe 4d #frg. ročaja #prostorčno #5 YR 5/6 - rjava; lisasta ! #- #gladka, rahlo porozna #drobnozrnata #2 #1 #- #7,5 x 3,5 x 2,3 # #

14 #6 #6914/006-048 #III-Lt #vretence #Vr 2b #frg. #prostorčno #7,5 YR 7/6 - svetlo rdeča #- #gladka #finozrnata #1 #2 #- #2,3 x 2,5 x 1,3 # #v ognju !

14 #6 #6914/006-049 #III-Lt #posoda #okras #frg. ostenja #prostorčno #7,5 YR 3/2 - temno rjava #10 YR 3/2 - sivočrna #gladka, rahlo porozna #finozrnata #2 #7 #vod. rebro (O 1) #- #5,3 x 4,8 x 1,2 # #

14 #6 #6914/006-050 #III-Lt #motek #M 2b #frg. #prostorčno #10 YR 7/4 - blede rjava #10 YR 7/4 - blede rjava #gladka #drobnozrnata #2 #1 #- #3,7 x 4,2 x 1,7 # #

14 #6 #6914/006-051 #III-Lt #lonec #L 34b #frg. ostenja #prostorčno #7,5 YR 4/2 - temno rjava #5 YR 5/6 - rjava #gladka #drobnozrnata #2 #1 #metličenje (O 16) #- #3,2 x 4,5 x 1,1 # #

14 #6 #6914/006-052 #III-Lt #latvica #La 18 #frg. ostenja #prostorčno #2,5 Y N4/ - siva #2,5 Y N4/ - siva #hrapava (B*) #finozrnata #2 #2 #bradavica (O 8) #- #2,4 x 2,2 x 0,5 # #v ognju !

14 #6 #6914/006-053 #III-Lt #posoda #okras #frg. držaj (aplika) #prostorčno #10 YR 3/1 - sivočrna #7,5 YR N3/ - sivočrna #hrapava (B*) #drobnozrnata #2 #2 #bradavica (O 8) #- #3,1 x 2,8 x 1,3 # #v ognju ?

14 #6 #6914/006-054 #III-Lt #lonec #L 1a #frg. ustja #prostorčno #10 YR 3/1 - sivočrna #10 YR 3/1 - sivočrna #gladka #drobnozrnata #2 #2 #- #2,1 x 2,5 x 0,9 # #vključki: redko grob pesek

14 #6 #6914/006-055 #III-Lt #lonec #L 1b #frg. ustja #prostorčno #10 YR 6/1 - siva #7,5 YR 7/4 - rdečkasta #gladka, rahlo porozna #finozrnata #1 #2 #- #3,8 x 2,5 x 0,6 # #v ognju !

14 #7 #6914/007-001 #III #lonec #L 1a #frg. ustja #prostorčno #10 YR 5/3 - rjava; lisasta ! #10 YR 6/4 - svetlo rjava #gladka, rahlo porozna #drobnozrnata #2 #1 #- #2,8 x 3,0 x 1,0 # #

14 #7 #6914/007-002 #III #latvica #La 11b #frg. ustja #prostorčno #10 YR 3/1 - sivočrna #10 YR 3/1 - sivočrna #gladka, rahlo porozna #finozrnata #2 #2 #- #2,4 x 3,1 x 0,8 # #ravno odrezano ustje

14 #7 #6914/007-003 #III #latvica #La 11 #frg. ustja #prostorčno #10 YR 4/1 - siva #10 YR 4/1 - siva #gladka, rahlo porozna #finozrnata #2 #5 #- #2,1 x 3,7 x 0,8 # #v ognju ?; ravno odrezano ustje

14 #7 #6914/007-004 #III #latvica #La 2 #frg. ustja #prostorčno #7,5 YR N4/ - siva #10 YR 7/4 - blede rjava #gladka, rahlo porozna #finozrnata #2 #2 #- #3,0 x 2,4 x 0,5 # #v ognju !

14 #7 #6914/007-005 #III #lonec #L 26 #frg. ostenja #poč. vreteno #5 YR 6/6 - svetlo rdeča; lisasta ! #5 YR 6/6 - svetlo rdeča #gladka #finozrnata #2 #1 #- #1,8 x 2,6 x 0,5 # #

14 #7 #6914/007-006 #III #lonec #L 34b #frg. ostenja #prostorčno #10 YR 3/2 - sivočrna #10 YR 3/2 - sivočrna; lisasta ! #gladka, rahlo porozna #drobnozrnata #2 #2 #metličenje (O

16) #- #3,8 x 1,6 x 1,0 # #

14 #7 #6914/007-007 #III #posoda #d 3 #frg. dna #prostorčno #10 YR 5/2 - rjava; lisasta ! #10 YR 4/1 - siva; lisasta ! #gladka, porozna #drobnozrnata #2 #2 #- #3,8 x 3,2 x 1,2 # #

14 #7 #6914/007-008 #III #svitek #S 1 #frg. #prostorčno #7,5 YR 6/6 - svetlo rdeča #- #hrapava (B*) #drobnozrnata #2 #3 #- #5,2 x 2,4 x 3,1 # #

14 #7 #6914/007-009 #III #pitos #Pi 2 #frg. ostenja #prostorčno #10 YR 6/4 - svetlo rjava #10 YR 4/2 - temno rjava #gladka, porozna #drobnozrnata #2 #2 #vod. rebro (O 1) #R-fâ: 7,5 YR 6/4 - rjava + 7,5 YR N2,5/ - sivočrna #3,7 x 3,9 x 0,9 #t. 24: 9 #na in nad rebrom sledi rdeče barve; pod rebrom skromne sledi črne barve

14 #7 #6914/007-010 #III #vretence #Vr 4 # #prostorčno #10 YR 3/1 - sivočrna; lisasta ! #- #gladka #finozrnata #3 #2 #- #3,0 x 3,2 #t. 24: 10 #

14 #7 #6914/007-011 #III #lonec #n #2 frg. dna #poč. vreteno #10 YR 3/1 - sivočrna #10 YR 3/2 - sivočrna #gladka, porozna #drobnozrnata #2 #4 #- #6,2 x 2,8 x 1,3 # #znatraj org. ostanki

14 #7 #6914/007-012 #III #pekva #Pe 4e #frg. ročaja #prostorčno #7,5 YR 6/6 - svetlo rdeča #- #gladka, rahlo porozna #drobnozrnata #2 #1 #- #4,2 x 4,0 x 2,3 # #

14 #7 #6914/007-013 #III #svitek #S 1 #frg. #prostorčno #5 YR 6/6 - svetlo rdeča #- #hrapava (B*) #drobnozrnata #2 #3 #- #4,6 x 4,2 x 3,1 # #

14 #7 #6914/007-014 #III #lonec #L 1b #frg. ustja #prostorčno #7,5 YR 4/3 - temno rjava #7,5 YR 3/3 - temno rjava; lisasta ! #gladka, rahlo porozna #drobnozrnata #2 #1 #- #7,0 x 8,9 x 0,9 # #

14 #7 #6914/007-015 #III #lonec #L 1a #frg. ustja #prostorčno #10 YR 3/2 - sivočrna #10 YR 3/2 - sivočrna #gladka, rahlo porozna #drobnozrnata #2 #2 #- #3,4 x 4,0 x 0,9 # #

14 #7 #6914/007-016 #III #svitek #S 1 #frg. #prostorčno #5 YR 6/6 - svetlo rdeča; lisasta ! #- #hrapava (B*) #drobnozrnata #2 #3 #- #5,4 x 4,2 x 3,7 # #

14 #7 #6914/007-017 #III #latvica #La 2 #frg. ustja #prostorčno #5 YR 6/6 - svetlo rdeča #5 YR 6/6 - svetlo rdeča #gladka, rahlo porozna #finozrnata #2 #1 #- #3,2 x 2,0 x 0,6 # #v ognju ?

14 #7 #6914/007-018 #III #svitek #S 1 #frg. #prostorčno #5 YR 6/6 - svetlo rdeča #- #hrapava (B*) #drobnozrnata #2 #1 #- #6,2 x 4,1 x 3,8 # #

14 #7 #6914/007-019 #III #svitek #S 1 #frg. #prostorčno #7,5 YR 6/6 - svetlo rdeča #- #gladka, rahlo porozna #drobnozrnata #1 #1 #- #4,5 x 4,2 x 3,1 # #

14 #7 #6914/007-020 #III #svitek #S 1 #frg. #prostorčno #7,5 YR 6/4 - rjava; lisasta ! #- #hrapava (B*) #drobnozrnata #2 #3 #- #4,9 x 3,1 x 3,4 # #

14 #8 #6914/008-001 #I-II #posoda #okras #frg. ostenja #prostorčno #10 YR 3/2 - sivočrna #10 YR 3/2 - sivočrna #gladka, rahlo porozna #drobnozrnata #2 #2 #vod. rebro (O 1) #- #2,3 x 2,7 x 0,7 # #

14 #8 #6914/008-002 #I-II #svitek #S 1 #frg. #prostorčno #5 YR 6/6 - svetlo rdeča; lisasta ! #- #hrapava (B*) #drobnozrnata #2 #1 #- #6,5 x 3,4 x 2,7 # #

14 #8 #6914/008-003 #I-II #svitek #S 1 #frg. #prostorčno #7,5 YR 7/6 - svetlo rdeča #- #gladka #drobnozrnata #1 #1 #- #3,3 x 2,9 x 2,4 # #

14 #9 #6914/009-001 #III #latvica #La 17 #frg. ustja #prostorčno #10 YR 3/1 - sivočrna #10 YR 3/1 - sivočrna #zglajena, rahlo porozna #finozrnata #2 #5 #ušesce (O 10a)

#- #5,3 x 3,5 x 0,6 #t. 24: 8 #

14 #9 #6914/009-002 #III #pekva #Pe 3a #frg. ostenja z ročajem #prostoročno #5 YR 5/4 - rjava #5 YR 5/4 - rjava #gladka, rahlo porozna #drobnozrnata #2 #1 #- #- #5,8 x 5,0 x 2,9 # #

14 #9 #6914/009-003 #III #svitek #S 1 #frg. #prostoročno #5 YR 6/8 - svetlo rdeča #- #hrapava (B*) #drobnozrnata #2 #1 #- #- #6,7 x 4,4 x 3,1 # #

14 #10 #6914/010-001 #I-II #lonec #L 1a #frg. ustja #prostoročno #10 YR 3/1 - sivočrna; lisasta ! #10 YR 3/2 - sivočrna #gladka, rahlo porozna #drobnozrnata #2 #2 #- #- #5,4 x 3,5 x 0,9 #t. 21: 14 #

14 #10 #6914/010-002 #I-II #lonec #L 1b #frg. ustja #prostoročno #10 YR 3/2 - sivočrna #7,5 YR 5/4 - rjava #gladka, rahlo porozna #drobnozrnata #2 #2 #- #- #2,1 x 2,3 x 0,7 # #

14 #10 #6914/010-003 #I-II #lonec #L 1b #frg. ustja #prostoročno #7,5 YR 7/6 - svetlo rdeča #7,5 YR 7/6 - svetlo rdeča; lisasta ! #gladka #finozrnata #1 #1 #- #- #2,5 x 2,4 x 0,6 # #v ognju !

14 #10 #6914/010-004 #I-II #lonec #L 7a #frg. ustja #prostoročno #2,5 YR 5/6 - rdeča #2,5 YR 5/6 - rdeča #gladka #drobnozrnata #1 #5 #odtisi prsta (O 20a) #- #2,2 x 3,1 x 0,6 # #v ognju !

14 #10 #6914/010-005 #I-II #posoda #d 3 #frg. dna #prostoročno #10 YR 4/2 - temno rjava #7,5 YR 5/4 - rjava; lisasta ! #gladka, rahlo porozna #drobnozrnata #2 #5 #- #- #5,7 x 9,3 x 1,7 # #

14 #11 #6914/011-001 #III #lonec #L 1a #frg. ustja #prostoročno #7,5 YR 4/2 - temno rjava; lisasta ! #7,5 YR 3/2 - temno rjava; lisasta ! #gladka, rahlo porozna #drobnozrnata #2 #5 #- #- #8,4 x 10,8 x 1,0 #t. 24: 7 #

14 #11 #6914/011-002 #III #posoda #d 4 #frg. dna #prostoročno #10 YR 4/2 - temno rjava; lisasta ! #7,5 YR 6/6 - svetlo rdeča; lisasta ! #gladka, rahlo porozna #drobnozrnata #2 #2 #- #- #6,5 x 8,2 x 1,4 # #

14 #12 #6914/012-001 #II-III #lonec #L 1a #frg. ustja #prostoročno #7,5 YR 3/2 - temno rjava #7,5 YR 5/4 - rjava #gladka, rahlo porozna #drobnozrnata #2 #1 #- #- #2,9 x 3,0 x 1,1 # #

14 #12 #6914/012-002 #II-III #lonec #L 1b #frg. ustja #prostoročno #10 YR 3/1 - sivočrna #10 YR 3/1 - sivočrna #zglajena #finozrnata #3 #2 #- #- #2,6 x 1,6 x 0,8 # #

14 #12 #6914/012-003 #II-III #latvica #La 11 #frg. ustja #prostoročno #10 YR 7/4 - blede rjava; lisasta ! #10 YR 5/2 - rjava #gladka, rahlo porozna #finozrnata #1 #2 #- #- #4,4 x 3,5 x 0,7 #t. 24: 2 #v ognju !

14 #12 #6914/012-004 #II-III #latvica #La 3 #frg. ustja #prostoročno #10 YR 3/2 - sivočrna #10 YR 3/2 - sivočrna #zglajena, rahlo porozna #finozrnata #2 #1 #- #- #3,1 x 2,4 x 0,9 # #

14 #12 #6914/012-005 #II-III #pekva #Pe 2a #frg. ustja #prostoročno #10 YR 6/4 - svetlo rjava; lisasta ! #10 YR 6/4 - svetlo rjava; lisasta ! #gladka, rahlo porozna #drobnozrnata #2 #1 #- #- #4,9 x 4,2 x 1,1 #t. 24: 3 #

14 #12 #6914/012-006 #II-III #pekva #Pe 1a #frg. ustja #prostoročno #10 YR 7/3 - blede rjava #10 YR 7/4 - blede rjava #gladka, rahlo porozna #drobnozrnata #2 #1 #- #- #4,5 x 3,0 x 1,0 # #

14 #12 #6914/012-007 #II-III #pekva #Pe 1a #frg. ustja #prostoročno #2,5 YR 5/6 - rdeča #10 YR 6/4 - svetlo rjava #gladka, porozna #drobnozrnata #2 #1 #- #- #3,3 x 4,0 x 1,0 # #

14 #12 #6914/012-008 #II-III #latvica #La 18 #frg. ostenja #prostoročno #10 YR 3/1 - sivočrna #10 YR 3/1 - sivočrna #gladka, rahlo porozna #finozrnata #2 #2 #bradavica (O 8)

#- #3,0 x 2,6 x 0,6 # #

14 #12 #6914/012-009 #II-III #posoda #d 3 #frg. dna #prostoročno #10 YR 5/3 - rjava; lisasta ! #10 YR 3/2 - sivočrna; lisasta ! #gladka, rahlo porozna #drobnozrnata #2 #2 #- #- #6,8 x 6,3 x 1,1 #t. 24: 4 #

14 #12 #6914/012-010 #II-III #pekva #Pe 4a #frg. ročaja #prostoročno #7,5 YR 5/4 - rjava; lisasta ! #- #gladka, porozna #drobnozrnata #2 #3 #- #- #5,6 x 4,7 x 3,1 # #

14 #12 #6914/012-011 #II-III #(ročka) #Ro 1 #frg. ročaj #prostoročno #10 YR 7/4 - blede rjava #- #gladka #drobnozrnata #2 #1 #- #- #2,9 x 2,0 x 2,1 # #

14 #12 #6914/012-012 #II-III #utež #U 1 #frg. #prostoročno #10 YR 3/2 - sivočrna #- #gladka #drobnozrnata #2 #2 #- #- #4,5 x 5,6 x 4,3 #t. 24: 6 #

14 #12 #6914/012-013 #II-III #lonec #L 1b #frg. ustja #prostoročno #10 YR 3/2 - sivočrna #10 YR 3/2 - sivočrna #gladka #drobnozrnata #2 #1 #- #- #3,5 x 3,1 x 0,6 # #

14 #12 #6914/012-014 #II-III #lonec #L 1b #frg. ustja #prostoročno #10 YR 6/1 - siva; lisasta ! #10 YR 4/1 - siva; lisasta ! #hrapava (B*) #drobnozrnata #2 #2 #- #- #5,6 x 5,9 x 0,9 #t. 24: 1 #v ognju !

14 #12 #6914/012-015 #II-III #lonec #L 1a #frg. ustja #prostoročno #10 YR 3/1 - sivočrna #10 YR 3/2 - sivočrna #gladka #grobnozrnata #2 #2 #- #- #3,4 x 2,7 x 0,9 # #vključki: grob pesek

14 #12 #6914/012-016 #II-III #pekva #Pe 2a #frg. ustja #prostoročno #10 YR 3/2 - sivočrna #10 YR 3/2 - sivočrna #gladka #drobnozrnata #2 #1 #- #- #3,4 x 4,3 x 1,1 # #

14 #12 #6914/012-017 #II-III #posoda #okras #frg. ostenja #prostoročno #10 YR 5/2 - rjava #10 YR 5/2 - rjava #gladka #finozrnata #2 #2 #vod. rebro (O 1) #- #4,3 x 4,0 x 1,0 # #v ognju ?

14 #12 #6914/012-018 #II-III #posoda #d 4 #frg. dna #prostoročno #10 YR 5/2 - rjava #10 YR 6/4 - svetlo rjava #glajena #drobnozrnata #2 #2 #- #- #4,0 x 4,7 x 0,9 #t. 24: 5 #

14 #12 #6914/012-019 #II-III #posoda #d 1 #frg. dna #prostoročno #10 YR 3/2 - sivočrna #10 YR 3/1 - sivočrna #gladka #drobnozrnata #2 #2 #- #- #4,0 x 4,8 x 0,8 # #

14 #12 #6914/012-020 #II-III #pekva #Pe 4f #frg. ročaja #prostoročno #10 YR 5/3 - rjava; lisasta ! #- #gladka #drobnozrnata #2 #1 #- #- #6,6 x 4,2 x 1,9 # #vključki: veliko peska

14 #12 #6914/012-021 #II-III #pekva #Pe 4a #frg. ročaja #prostoročno #10 YR 4/2 - temno rjava; lisasta ! #- #gladka #grobnozrnata #3 #1 #- #- #5,4 x 4,7 x 2,4 # #vključki: veliko peska

14 #12 #6914/012-022 #II-III #pekva #Pe 4c #frg. ročaja #prostoročno #5 YR 6/6 - svetlo rdeča #- #gladka #drobnozrnata #2 #1 #- #- #3,4 x 2,7 x 3,1 # #

14 #12 #6914/012-023 #II-III #pekva #Pe 4c #frg. ročaja #prostoročno #10 YR 3/2 - sivočrna; lisasta ! #- #gladka #drobnozrnata #2 #3 #- #- #2,9 x 2,9 x 1,8 # #

14 #12 #6914/012-024 #II-III #(skodela) #Sk 2a #frg. ročaja #prostoročno #7,5 YR 4/2 - temno rjava; lisasta ! #- #zglajena #finozrnata #2 #5 #- #- #3,6 x 3,1 x 1,3 # #

14 #12 #6914/012-025 #II-III #svitek #S 1 #frg. #prostoročno #7,5 YR 6/6 - svetlo rdeča #- #hrapava (B*) #drobnozrnata #1 #1 #- #- #4,1 x 2,3 x 2,1 # #

14 #13 #6914/013-001 #II #pekva #Pe 2a #frg. ustja #prostoročno #7,5 YR 5/4 - rjava #7,5 YR 5/4 - rjava #gladka, rahlo porozna #drobnozrnata #2 #1 #- #- #3,3 x 2,6 x 1,4 # #

14 #14 #6914/014-001 #I c #pekva #Pe 2a #frg. ustja #prostoročno #10 YR 5/3 - rjava #10 YR 5/3 - rjava #zglajena, rahlo porozna #drobnozrnata #2 #1 #- #- #4,1 x 2,7 x 0,9 # #

14 #14 #6914/014-002 #I c #posoda #d 13 #frg. dna #pro-

storočno #10 YR 3/2 - sivočrna #10 YR 3/2 - sivočrna #zglajena, rahlo porozna #finozrnata #2 #2 # - #3,5 x 2,8 x 0,7 # #

14 #14 #6914/014-003 #I c #lonec #L 1a #frg. ustja #prostorčno #10 YR 3/2 - sivočrna #10 YR 3/1 - sivočrna #gladka, rahlo porozna #drobnozrnata #2 #2 # - #2,8 x 3,9 x 0,8 # #vključki: veliko peska

14 #14 #6914/014-004 #I c #pekva #Pe 1a #frg. ustja #prostorčno #7,5 YR 6/6 - svetlo rdeča #7,5 YR 6/6 - svetlo rdeča #gladka, rahlo porozna #drobnozrnata #2 #1 # - #2,9 x 4,2 x 1,5 # #zasigano

14 #14 #6914/014-005 #I c #lonec #L 1a #frg. ustja #prostorčno #10 YR 6/4 - svetlo rjava #10 YR 6/4 - svetlo rjava #gladka, rahlo porozna #drobnozrnata #2 #1 # - #2,8 x 2,4 x 0,9 # #

14 #14 #6914/014-006 #I c #pekva #Pe 5b #2 frg. ostenja #prostorčno #7,5 YR 6/6 - svetlo rdeča #7,5 YR 5/4 - rjava #gladka, rahlo porozna #drobnozrnata #2 #1 #vod. razčlen. rebro (O 4) # - #6,0 x 9,8 x 1,5 # #zasigano

14 #14 #6914/014-007 #I c #posoda #okras #frg. ostenja #prostorčno #7,5 YR 4/2 - temno rjava #10 YR 3/1 - sivočrna #gladka, rahlo porozna #drobnozrnata #2 #2 #vod. razčlen. rebro (O 4) # - #3,3 x 2,8 x 0,7 # #

14 #14 #6914/014-008 #I c #posoda #okras #frg. ostenja #prostorčno #7,5 YR 6/6 - svetlo rdeča #10 YR 4/2 - temno rjava #gladka, rahlo porozna #drobnozrnata #2 #2 #vod. razčlen. rebro (O 4) # - #2,5 x 1,9 x 0,7 # #

14 #15 #6914/015-001 #II #latvica #La 21 #frg. ustja #prostorčno #10 YR 3/1 - sivočrna #10 YR 3/1 - sivočrna #zglajena #finozrnata #2 #2 #odtis prsta (O 20b) # - #5,1 x 6,3 x 0,8 #t. 23: 9 #

14 #15 #6914/015-002 #II #lonec #L 1a #frg. ustja #prostorčno #10 YR 3/2 - sivočrna #10 YR 5/3 - rjava #gladka, rahlo porozna #drobnozrnata #2 #1 # - #2,4 x 3,5 x 0,8 # #

14 #15 #6914/015-003 #II #posoda #okras #frg. ostenja #prostorčno #10 YR 7/4 - blede rjava #10 YR 5/1 - siva #gladka #drobnozrnata #2 #2 #bradavica (O 8) # - #4,0 x 4,2 x 0,7 # #v ognju ?

14 #15 #6914/015-004 #II #posoda #d 3 #frg. dna #prostorčno #10 YR 6/1 - siva; lisasta ! #10 YR 6/1 - siva; lisasta ! #gladka, rahlo porozna #drobnozrnata #2 #2 # - #4,9 x 4,2 x 0,9 # #v ognju !

14 #15 #6914/015-005 #II #posoda #d 13 #frg. dna #prostorčno #7,5 YR 4/3 - temno rjava #10 YR 3/2 - sivočrna #hrapava (B*), rahlo porozna #drobnozrnata #2 #5 # - #7,6 x 6,2 x 0,8 # #zunanja površina v večini fragmentirana

14 #15 #6914/015-006 #II #posoda #n 1a #frg. noge #poč. vreteno #7,5 YR 6/6 - svetlo rdeča #2,5 Y N5/ - siva; lisasta ! #zglajena #finozrnata #2 #2 # - #6,1 x 6,9 x 0,7 #t. 23: 10 #v ognju ?

14 #15 #6914/015-007 #II #pekva #Pe 4d #frg. ročaja #prostorčno #2,5 Y N5/ - siva; lisasta ! # - #hrapava (B*) #drobnozrnata #2 #2 # - #3,8 x 2,4 x 1,8 # #v ognju !

14 #15 #6914/015-008 #II #lonec #L 1b #frg. ustja #prostorčno #10 YR 3/2 - sivočrna #10 YR 3/2 - sivočrna #gladka #finozrnata #2 #1 # - #2,1 x 3,0 x 0,6 # #

14 #15 #6914/015-009 #II #pekva #Pe 1a #frg. ustja #prostorčno #10 YR 3/2 - sivočrna #10 YR 4/2 - temno rjava #zglajena #drobnozrnata #2 #1 # - #3,7 x 3,7 x 1,3 # #

14 #15 #6914/015-010 #II #latvica #La 11 #frg. ustja #prostorčno #7,5 YR 6/6 - svetlo rdeča; lisasta ! #7,5 YR 6/6 - svetlo rdeča; lisasta ! #hrapava (B*) #finozrnata #2 #5 # - #3,2 x 2,9 x 0,8 # #v ognju !

14 #15 #6914/015-011 #II #lonec #L 8a #frg. ustja #prostorčno #7,5 YR 5/3 - rjava #7,5 YR 6/6 - svetlo rdeča; lisasta ! #gladka, rahlo porozna #drobnozrnata #2 #1 # - #3,2 x 3,5 x 0,9 # #v ognju ?

14 #15 #6914/015-012 #II #pekva #Pe 4a #2 frg. ročaja #prostorčno #10 YR 5/4 - rjava; lisasta ! # - #gladka, rahlo porozna #drobnozrnata #2 #1 # - #7,9 x 5,1 x 3,0 # #

14 #16 #6914/016-001 #I/II #ciborij #C 2b #frg. ustja #poč. vreteno #7,5 YR 6/6 - svetlo rdeča #10 YR 4/2 - temno rjava #zglajena #finozrnata #3 #1 # - #R-fåg: 5 YR 5/6 - rjava + 2,5 Y N4/ - siva #3,6 x 3,2 x 0,8; rekon. Pu= 8,0 #t. 21: 15 #na ustju sledi rdeče barve; zunaj pod ustjem sledi črnega grafit. premaza

14 #16 #6914/016-002 #I/II #latvica #La 2 #frg. ustja #prostorčno #2,5 Y N6/ - siva #2,5 Y N6/ - siva; lisasta ! #hrapava (B*) #finozrnata #1 #2 # - #4,4 x 3,5 x 0,8 # #v ognju !

14 #16 #6914/016-003 #I/II #posoda #d 4 #frg. dna #prostorčno #10 YR 6/3 - svetlo rjava #10 YR 4/2 - temno rjava #gladka #drobnozrnata #2 #2 # - #4,3 x 4,4 x 0,8 #t. 21: 16 #

14 #17 #6914/017-001 #I-II #lonec #L 1b #frg. ustja #prostorčno #10 YR 3/2 - sivočrna #10 YR 3/1 - sivočrna #gladka, rahlo porozna #drobnozrnata #2 #2 # - #5,1 x 5,8 x 0,9 #t. 23: 2 #

14 #17 #6914/017-002 #I-II #lonec #L 1a #frg. ustja #prostorčno #7,5 YR 4/2 - temno rjava #10 YR 3/1 - sivočrna #gladka, rahlo porozna #drobnozrnata #2 #2 # - #3,4 x 3,5 x 0,8 # #

14 #17 #6914/017-003 #I-II #lonec #L 1a #frg. ustja #prostorčno #10 YR 5/3 - rjava #10 YR 4/2 - temno rjava #gladka #drobnozrnata #2 #2 # - #4,2 x 3,6 x 0,8 # #

14 #17 #6914/017-004 #I-II #lonec #L 1a #frg. ustja #prostorčno #10 YR 3/2 - sivočrna #10 YR 3/2 - sivočrna #gladka #drobnozrnata #2 #2 # - #2,4 x 2,9 x 0,9 # #vključki: veliko peska

14 #17 #6914/017-005 #I-II #lonec #L 18b #frg. ustja #prostorčno #10 YR 4/3 - temno rjava #10 YR 5/3 - rjava #zglajena #finozrnata #3 #5 # - #3,6 x 2,9 x 0,5 #t. 23: 3 #v ognju ?

14 #17 #6914/017-006 #I-II #lonec #L 1a #frg. ustja #prostorčno #2,5 Y N5/ - siva; lisasta ! #7,5 YR 7/4 - rdečkasta #gladka, rahlo porozna #drobnozrnata #2 #2 # - #4,8 x 3,1 x 0,8 # #v ognju !

14 #17 #6914/017-007 #I-II #lonec #L 1b #frg. ustja #prostorčno #10 YR 3/1 - sivočrna #10 YR 3/1 - sivočrna #zglajena #finozrnata #3 #2 # - #4,8 x 5,1 x 0,6 # #

14 #17 #6914/017-008 #I-II #latvica #La 1 #frg. ustja #prostorčno #10 YR 3/1 - sivočrna #10 YR 3/2 - sivočrna #zglajena #drobnozrnata #3 #2 # - #4,2 x 6,1 x 1,0 #t. 23: 1 #

14 #17 #6914/017-009 #I-II #pokrov #Po 1a #frg. ustja #prostorčno #10 YR 3/2 - sivočrna #10 YR 5/3 - rjava #gladka, rahlo porozna #drobnozrnata #2 #1 # - #9,4 x 3,9 x 0,9 #t. 23: 7 #

14 #17 #6914/017-010 #I-II #ciborij #C 1c #frg. ostenja #poč. vreteno #10 YR 6/4 - svetlo rjava #10 YR 3/1 - sivočrna #zglajena #finozrnata #3 #5 #vod. rebro (O 1) #R-fåg: 5 YR 4/4 - rjava + 2,5 Y N4/ - siva #7,0 x 7,7 x 0,8 #t. 23: 4 #zunaj rdeče barvana; nad rebrom sledi sivega grafit. premaza; znotraj skromni org. ostanke

14 #17 #6914/017-011 #I-II #posoda #okras #frg. ostenja #prostorčno #5 YR 5/4 - rjava #5 YR 5/4 - rjava #gladka #drobnozrnata #2 #1 #vod. rebro (O 1) # - #3,4 x 3,5 x 0,7 # #

14 #17 #6914/017-012 #I-II #pekva #Pe 4d #frg. ročaja #prostorčno #10 YR 4/2 - temno rjava; lisasta ! # - #gladka #grobozrnata #2 #1 # - #6,4 x 3,7 x 3,2 # #

14 #17 #6914/017-013 #I-II #svitek #S 1 #frg. #prostoročno #2,5 Y N5/ - siva # - #hrapava (B*), rahlo porozna #drobnozrnata #2 #3 # - # - #9,4 x 3,8 x 3,7 #t. 23: 8 #prežgano !

14 #17 #6914/017-014 #I-II #pekva #Pe 3b #frg. st. ploskve z ostenjem #prostoročno #10 YR 6/4 - svetlo rjava #10 YR 6/4 - svetlo rjava; lisasta ! #gladka, rahlo porozna #grobnozrnata #2 #1 # - # - #16,3 x 10,8 x 1,3 #t. 23: 5 #

14 #17 #6914/017-015 #I-II #pekva #Pe 6 #2 frg. ustja #prostoročno #10 YR 5/3 - rjava; lisasta ! #10 YR 7/4 - blede rjava #glajena #grobnozrnata #2 #1 #vod. žleb (O 15) + bradavica (O 8) # - #9,1 x 9,3 x 1,2 #t. 23: 6 #

14 #17 #6914/017-016 #I-II #pekva #Pe 2a #frg. ustja #prostoročno #7,5 YR 5/4 - rjava #7,5 YR 7/6 - svetlo rdeča #glajena #grobnozrnata #2 #1 # - # - #5,8 x 8,6 x 1,2 # #

14 #17 #6914/017-017 #I-II #pekva #Pe 4d #frg. ročaja #prostoročno #5 YR 5/6 - rjava # - #gladka, rahlo porozna #drobnozrnata #2 #1 # - # - #3,9 x 3,9 x 2,2 # #

14 #17 #6914/017-018 #I-II #pekva #Pe 4f #frg. ročaja #prostoročno #10 YR 4/2 - temno rjava # - #gladka, rahlo porozna #drobnozrnata #2 #3 # - # - #3,9 x 3,1 x 2,3 # #

14 #17 #6914/017-019 #I-II #latvica #La 11 #3 frg. ostenja #prostoročno #7,5 YR 7/6 - svetlo rdeča #10 YR 4/1 - siva; lisasta ! #gladka, rahlo porozna #finozrnata #2 #1 # - # - #10,4 x 9,7 x 1,0 # #v ognju ?

14 #18 #6914/018-001 #I a #pekva #Pe 2c #frg. ustja #prostoročno #7,5 YR 6/6 - svetlo rdeča #7,5 YR 5/4 - rjava; lisasta ! #gladka, porozna #drobnozrnata #2 #1 # - # - #4,9 x 5,0 x 1,4 #t. 20: 1 #

14 #18 #6914/018-002 #I a #pekva #Pe 1a #frg. ustja #prostoročno #5 YR 6/6 - svetlo rdeča #7,5 YR 6/6 - svetlo rdeča #gladka, rahlo porozna #drobnozrnata #2 #1 # - # - #2,5 x 4,1 x 1,0 # #

14 #18 #6914/018-003 #I a #pekva #Pe 2a #frg. ustja #prostoročno #7,5 YR 6/6 - svetlo rdeča #7,5 YR 6/6 - svetlo rdeča #gladka, rahlo porozna #drobnozrnata #2 #1 # - # - #3,8 x 1,4 x 1,3 # #

14 #18 #6914/018-004 #I a #lonc #L 14a #frg. ustja #prostoročno #10 YR 7/4 - blede rjava #10 YR 5/2 - rjava #gladka #drobnozrnata #2 #2 # - # - #3,1 x 3,1 x 1,1 # #v ognju ?

14 #18 #6914/018-005 #I a #pekva #Pe 1a #frg. ustja #prostoročno #7,5 YR 3/3 - temno rjava #5 YR 5/6 - rjava #gladka, rahlo porozna #drobnozrnata #2 #1 # - # - #5,6 x 3,5 x 1,0 # #

14 #18 #6914/018-006 #I a #posoda #d 3 #frg. dna #prostoročno #10 YR 4/2 - temno rjava #7,5 YR 6/6 - svetlo rdeča #gladka, rahlo porozna #drobnozrnata #2 #1 # - # - #5,0 x 6,9 x 1,1 # #zasigano

14 #19 #6914/019-001 #I c-I/II #lonc #L 1a #frg. ustja #prostoročno #10 YR 5/3 - rjava; lisasta ! #10 YR 3/2 - sivočrna #gladka #drobnozrnata #2 #2 # - # - #5,8 x 7,2 x 1,0 #t. 22: 2 #

14 #19 #6914/019-002 #I c-I/II #lonc #L 1b #frg. ustja #prostoročno #10 YR 4/1 - siva #10 YR 5/3 - rjava; lisasta ! #gladka #finozrnata #2 #2 # - # - #4,5 x 2,6 x 0,6 # #

14 #19 #6914/019-003 #I c-I/II #skleda #Sk 5 #frg. ostenja #prostoročno #10 YR 3/1 - sivočrna #10 YR 3/1 - sivočrna #zglajena, rahlo porozna #finozrnata #2 #4 # - # - #4,2 x 3,5 x 0,5 #t. 22: 8 #

14 #19 #6914/019-004 #I c-I/II #posoda #d 3 #2 frg. dna #prostoročno #5 YR 5/6 - rjava; lisasta ! #7,5 YR 4/4 - temno rjava #gladka, rahlo porozna #drobnozrnata #2 #5 # - # - #5,5 x 8,0 x 1,1 # #

14 #19 #6914/019-005 #I c-I/II #prenosna pečka #Pp 2d* #frg. #prostoročno #5 YR 6/6 - svetlo rdeča #5 YR 6/6 - svetlo

rdeča #gladka #drobnozrnata #2 #1 #žlebljen okras (O 15) # - #9,4 x 7,3 x 1,8 #t. 22: 14 #

14 #19 #6914/019-006 #I c-I/II #ciborij #C 1 #frg. ustja + 3 frg. ostenja #poč. vreteno #7,5 YR 6/6 - svetlo rdeča #7,5 YR 6/6 - svetlo rdeča #zglajena #finozrnata #2 #1 #vod. rebro (O 1) #R-fâg; 2,5 YR 4/6 - rdeča + 10 YR 3/1 - sivočrna #3,6 x 3,4 x 0,7; 5,8 x 4,7 x 0,8 #t. 22: 4 #rdeče barvano in pasovi črnega grafit. premaza; objava rekonstrukcije: Gabrovec 1994, t. 10: 1.

14 #19 #6914/019-007 #I c-I/II #ciborij #C 3 #frg. noge #poč. vreteno #7,5 YR 6/6 - svetlo rdeča #5 YR 6/6 - svetlo rdeča #zglajena #finozrnata #2 #1 # - #R-fâg; 2,5 YR 4/6 - rdeča + 10 YR 3/1 - sivočrna #3,7 x 5,0 x 1,0; rekon. Pn= 5,5 #t. 22: 5 #rdeče barvano; zunaj tudi sledi črnega grafit. premaza; objava rekon.: Gabrovec 1994, t. 10: 1.

14 #19 #6914/019-008 #I c-I/II #prenosna pečka #Pp 1c #frg. #prostoročno #10 YR 5/2 - rjava #? (frg.) #gladka #finozrnata #2 #2 # - #R: 2,5 YR 4/6 - rdeča #4,0 x 1,3 x 0,9 # #zunaj skromne sledi rdeče barve; morda isto kot 6914/19-19

14 #19 #6914/019-009 #I c-I/II #buča #B #frg. ostenja #poč. vreteno #10 YR 3/2 - sivočrna #7,5 YR N3/ - sivočrna #gladka #finozrnata #3 #2 #vod. kaneliranje (O 18a) # - #8,4 x 8,2 x 0,8 #t. 22: 6 #

14 #19 #6914/019-010 #I c-I/II #pitos #Pi 2a #frg. ustja #prostoročno #10 YR 5/3 - rjava #7,5 YR 5/4 - rjava; lisasta ! #gladka #drobnozrnata #2 #1 # - # - #5,7 x 3,1 x 1,2; rekon. Pu= 17,0 #t. 22: 1 #vključki: veliko peska

14 #19 #6914/019-011 #I c-I/II #latvica #La 16b #frg. ustja z ostenjem #prostoročno #10 YR 3/1 - sivočrna #10 YR 3/1 - sivočrna #zglajena #finozrnata #3 #2 #ušesce (O 10) # - #8,5 x 7,2 x 0,8 #t. 22: 7 #

14 #19 #6914/019-012 #I c-I/II #latvica #La 12 #frg. ustja + frg. ostenja #prostoročno #10 YR 4/1 - siva #10 YR 3/1 - sivočrna #zglajena #finozrnata #2 #5 # - # - #3,5 x 2,4 x 0,8 # #

14 #19 #6914/019-013 #I c-I/II #pekva #Pe 2a #frg. ustja #prostoročno #10 YR 6/3 - svetlo rjava #10 YR 6/4 - svetlo rjava #glajena #grobnozrnata #2 #1 # - # - #6,3 x 4,9 x 1,1 # #

14 #19 #6914/019-014 #I c-I/II #pekva #Pe 1a #frg. ustja #prostoročno #10 YR 5/3 - rjava #10 YR 7/4 - blede rjava #gladka #drobnozrnata #2 #1 # - # - #2,5 x 1,4 x 1,1 # #

14 #19 #6914/019-015 #I c-I/II #prenosna pečka #Pp 1b #frg. ustja #prostoročno #10 YR 5/2 - rjava; lisasta ! #? (frg.) #gladka #drobnozrnata #2 #2 # - # - #10,7 x 4,4 x 2,2 #t. 22: 13 #

14 #19 #6914/019-016 #I c-I/II #posoda #okras #frg. ostenja #prostoročno #7,5 YR 6/6 - svetlo rdeča #7,5 YR 7/6 - svetlo rdeča #zglajena #finozrnata #2 #1 #navp. rebro (O 2) # - #4,5 x 6,1 x 0,8 #t. 22: 11 #

14 #19 #6914/019-017 #I c-I/II #pekva #Pe 4e #frg. ročaja #prostoročno #7,5 YR 5/3 - rjava; lisasta ! # - #gladka #drobnozrnata #2 #1 # - # - #7,8 x 3,9 x 2,5 #t. 22: 15 #

14 #19 #6914/019-018 #I c-I/II #pekva #Pe 4c #frg. ročaja #prostoročno #10 YR 3/2 - sivočrna; lisasta ! # - #gladka #grobnozrnata #3 #3 # - # - #6,4 x 4,7 x 3,1 # #

14 #19 #6914/019-019 #I c-I/II #prenosna pečka #Pp 1c #frg. #prostoročno #10 YR 6/4 - svetlo rjava; lisasta ! #? #gladka #finozrnata #2 #2 # - #R: 2,5 YR 4/6 - rdeča #4,3 x 5,9 x 1,8 # #zunaj sledi rdeče barve; morda isto kot 6914/19-8

14 #19 #6914/019-020 #I c-I/II #lonc #L 5 #frg. ustja + 2 frg. ostenja #prostoročno #10 YR 3/1 - sivočrna #10 YR 3/1 - sivočrna #gladka, rahlo porozna #drobnozrnata #2 #2 #bradavica (O 8) # - #6,6 x 4,3 x 0,8 # #

14 #19 #6914/019-021 #I c-I/II #lonc #L 18a #2 frg. ustja #prostoročno #10 YR 3/2 - sivočrna #10 YR 3/1 - sivočrna

#zglajena #finozrnata #2 #2 #- #- #3,8 x 4,6 x 0,7 #t. 22: 3
#vključki: redko grob pesek

14 #19 #6914/019-022 #I c-I/II #pokrov #Po 3 #frg. ustja
#prostoročno #7,5 YR 6/6 - svetlo rdeča #7,5 YR 6/6 - svetlo
rdeča #hrapava (B*) #drobnozrnata #3 #1 #- #- #6,3 x 6,0 x
1,0 #t. 22: 12 #

14 #19 #6914/019-023 #I c-I/II #posoda #d 7 #frg. dna
#prostoročno #10 YR 4/3 - temno rjava #10 YR 3/2 - sivočrna
#zglajena, rahlo porozna #finozrnata #2 #4 #- #- #5,1 x 4,1 x
1,0 #t. 22: 10 #

14 #19 #6914/019-024 #I c-I/II #posoda #d 8 #frg. dna
#prostoročno #10 YR 3/2 - sivočrna; lisasta ! #10 YR 3/1 -
sivočrna #gladka #drobnozrnata #2 #2 #odtisi prsta (O 20a)
#- #8,3 x 8,2 x 0,9 #t. 22: 9 #

14 #20 #6914/020-001 #I c #lonec #L 4 #frg. ustja #prosto-
ročno #10 YR 3/2 - sivočrna; lisasta ! #7,5 YR N3/ - sivočrna
#gladka, rahlo porozna #drobnozrnata #2 #2 #bradavica (O
8) #- #7,5 x 6,0 x 0,7 #t. 20: 13 #

14 #20 #6914/020-002 #I c #lonec #L 1b #frg. ustja #prosto-
ročno #10 YR 4/2 - temno rjava #10 YR 3/1 - sivočrna #gladka,
rahlo porozna #finozrnata #2 #2 #- #- #2,7 x 2,7 x 0,8 # #

14 #20 #6914/020-003 #I c #lonec #(L 1a) #frg. ustja
#prostoročno #7,5 YR 4/2 - temno rjava #10 YR 4/2 - temno
rjava #gladka, rahlo porozna #drobnozrnata #2 #1 #- #- #2,8
x 4,2 x 1,0 # #znotraj org. ostanki; morda isto kot 6914/20-5

14 #20 #6914/020-004 #I c #posoda #okras #frg. ostenja
#prostoročno #7,5 YR 7/6 - svetlo rdeča #7,5 YR 6/6 - svetlo
rdeča #gladka #drobnozrnata #2 #1 #vod. razčlen. rebro (O
4) #- #3,5 x 6,0 x 0,9 # #

14 #20 #6914/020-005 #I c #lonec #L 4 #frg. ostenja
#prostoročno #10 YR 3/2 - sivočrna #10 YR 4/2 - temno rjava
#gladka, rahlo porozna #drobnozrnata #2 #1 #bradavica (O 8)
#- #3,9 x 2,9 x 0,9 # #bradavica je fragmentirana; znotraj org.
ostanki; morda isto kot 6914/20-3

14 #20 #6914/020-006 #I c #posoda #d 4 #frg. dna #prosto-
ročno #10 YR 4/1 - siva; lisasta ! #10 YR 3/1 - sivočrna; lisasta
! #zglajena, rahlo porozna #drobnozrnata #2 #2 #- #- #10,2 x
5,7 x 0,9 #t. 20: 14 #

14 #20 #6914/020-007 #I c #posoda #d 4 #frg. dna
#prostoročno #10 YR 5/3 - rjava #10 YR 4/1 - siva #zglajena
#finozrnata #2 #2 #- #- #4,1 x 5,6 x 0,8 #t. 20: 15 #

14 #20 #6914/020-008 #I c #posoda #d 4 #frg. dna #prosto-
ročno #10 YR 5/3 - rjava #10 YR 3/1 - sivočrna #gladka,
rahlo porozna #drobnozrnata #2 #1 #- #- #4,7 x 4,0 x 1,3 # #

14 #20 #6914/020-009 #I c #posoda #d 14 #frg. dna #prosto-
ročno #10 YR 3/1 - sivočrna #10 YR 5/2 - rjava; lisasta !
#zglajena #finozrnata #2 #2 #- #- #5,2 x 4,0 x 0,9 # #

14 #20 #6914/020-010 #I c #pekva #Pe 4c #frg. ročaja #prosto-
ročno #10 YR 6/4 - svetlo rjava; lisasta ! # - #gladka #drob-
nozrnata #2 #3 #- #- #5,3 x 3,5 x 3,2 # #vključki: veliko peska

14 #21 #6914/021-001 #I c #latvica #La 6 #frg. ustja
#prostoročno #7,5 YR 6/6 - svetlo rdeča #7,5 YR 6/6 - svetlo
rdeča #zglajena, porozna #finozrnata #2 #1 #- #- #4,1 x 4,0 x
0,7 #t. 21: 4 #

14 #21 #6914/021-002 #I c #pekva #Pe 2a #frg. ustja #prosto-
ročno #7,5 YR 4/3 - temno rjava #10 YR 5/3 - rjava #gladka
#drobnozrnata #2 #1 #- #- #3,9 x 3,4 x 1,3 # #

14 #21 #6914/021-003 #I c #posoda #d 3 #2 frg. dna #prosto-
ročno #10 YR 3/2 - sivočrna; lisasta ! #10 YR 5/3 - rjava
#gladka, rahlo porozna #drobnozrnata #2 #2 #- #- #4,9 x 4,8
x 0,7 # #

14 #21 #6914/021-004 #I c #posoda #d 14 #frg. dna #pro-

storočno #10 YR 3/1 - sivočrna #10 YR 4/2 - temno rjava
#zglajena #finozrnata #2 #2 #- #- #4,6 x 7,2 x 0,7 # #

14 #21 #6914/021-005 #I c #posoda #d 3 #frg. dna #prosto-
ročno #10 YR 5/3 - rjava; lisasta ! #10 YR 3/2 - sivočrna
#gladka #drobnozrnata #3 #1 #- #- #8,8 x 5,3 x 1,1 # #vključki:
veliko peska; zasigano

14 #21 #6914/021-006 #I c #lonec #L 14b #frg. ustja #prosto-
ročno #2,5 Y N4/ - siva #2,5 Y N4/ - siva #gladka #drobno-
zrnata #2 #2 #- #- #2,0 x 2,1 x 1,0 # #v ognju ?

14 #21 #6914/021-007 #I c #lonec #L 1b #frg. ustja #prosto-
ročno #? (frg.) #10 YR 3/1 - sivočrna #hrapava (B*), rahlo
porozna #drobnozrnata #2 #2 #- #- #2,8 x 3,3 x 0,7 # #zunanja
površina v večini fragmentirana

14 #21 #6914/021-008 #I c #lonec #L 1a #frg. ustja #prosto-
ročno #10 YR 3/1 - sivočrna #10 YR 4/3 - temno rjava;
lisasta ! #gladka, rahlo porozna #drobnozrnata #2 #1 #- #- #3,5
x 4,9 x 0,9 # #

14 #21 #6914/021-009 #I c #pekva #Pe 1a #2 frg. ustja
#prostoročno #10 YR 3/2 - sivočrna; lisasta ! #10 YR 5/3 -
rjava #gladka, rahlo porozna #drobnozrnata #2 #1 #- #- #6,6
x 3,2 x 1,5 # #

14 #21 #6914/021-010 #I c #pekva #Pe 2a #frg. ustja #prosto-
ročno #10 YR 4/2 - temno rjava #7,5 YR 6/4 - svetlo rjava
#gladka #drobnozrnata #2 #1 #- #- #4,4 x 3,8 x 1,1 # #

14 #21 #6914/021-011 #I c #pekva #Pe 3a #frg. st. ploskve
+ frg. ostenja #prostoročno #10 YR 6/4 - svetlo rjava #7,5 YR
6/6 - svetlo rdeča #gladka, rahlo porozna #grobozrnata #2 #1
#- #- #10,1 x 8,2 x 1,2 # #

14 #21 #6914/021-012 #I c #posoda #okras #frg. ostenja
#poč. vreteno #10 YR 3/1 - sivočrna #10 YR 5/3 - rjava #gladka,
rahlo porozna #finozrnata #2 #1 #navp. rebro (O 2) #- #6,7
x 5,7 x 0,7 # #

14 #21 #6914/021-013 #I c #posoda #okras #frg. ostenja
#prostoročno #10 YR 4/2 - temno rjava; lisasta ! #10 YR 4/2
- temno rjava #gladka, rahlo porozna #drobnozrnata #2 #1
#vod. razčlen. rebro (O 4) #- #4,2 x 2,4 x 0,8 # #

14 #21 #6914/021-014 #I c #posoda #d 1 #frg. dna #prosto-
ročno #10 YR 4/2 - temno rjava; lisasta ! #7,5 YR 5/4 - rjava
#gladka #finozrnata #2 #2 #- #- #3,7 x 2,7 x 0,7 # #

14 #21 #6914/021-015 #I c #pekva #Pe 4a #frg. ročaja #prosto-
ročno #10 YR 5/3 - rjava; lisasta ! # - #hrapava (B*) #drob-
nozrnata #2 #3 #- #- #8,1 x 4,1 x 3,0 # #vključki: veliko peska

14 #21 #6914/021-016 #I c #pekva #Pe 4d #frg. ročaja #prosto-
ročno #7,5 YR 4/2 - temno rjava # - #gladka #drobnozrnata
#2 #3 #- #- #6,2 x 4,5 x 2,5 # #

14 #21 #6914/021-017 #I c #pekva #Pe 4f #frg. ročaja
#prostoročno #7,5 YR 6/4 - svetlo rjava; lisasta ! # - #gladka,
rahlo porozna #drobnozrnata #2 #3 #- #- #5,4 x 4,1 x 3,4 # #

14 #21 #6914/021-018 #I c #lonec #L 1b #frg. ustja #prosto-
ročno #7,5 YR 7/6 - svetlo rdeča #7,5 YR 7/6 - svetlo rdeča
#gladka, rahlo porozna #drobnozrnata #2 #1 #- #- #3,6 x 3,4
x 0,8 # #

14 #21 #6914/021-019 #I c #pekva #Pe 4e #frg. ročaja
#prostoročno #10 YR 6/4 - svetlo rjava; lisasta ! # - #gladka,
porozna #drobnozrnata #2 #1 #- #- #7,0 x 5,8 x 2,8 # #

14 #21 #6914/021-020 #I c #črepinjska ploščica #fâp #
#prostoročno #7,5 YR N3/ - sivočrna #10 YR 3/2 - sivočrna
#gladka #finozrnata #2 #2 #- #- #2,5 x 2,4 x 1,0 # #

14 #21 #6914/021-021 #I c #posoda #d 14 #frg. dna #prosto-
ročno #7,5 YR N3/ - sivočrna #10 YR 3/1 - sivočrna; lisasta
! #zglajena #finozrnata #2 #2 #- #- #6,0 x 4,1 x 0,7 #t. 21: 8 #

14 #21 #6914/021-022 #I c #pekva #Pe 2a #frg. ustja

#prostoročno #7,5 YR 5/3 - rjava #10 YR 6/4 - svetlo rjava; lisasta ! #gladka, rahlo porozna #grobzrnata #2 #1 # - # - #4,8 x 5,6 x 1,4 # #

14 #21 #6914/021-023 #I c #pekva #Pe 2a #frg. ustja #prostoročno #10 YR 4/2 - temno rjava #10 YR 5/4 - rjava #hrapava (B*) #drobnozrnata #2 #1 # - # - #3,6 x 3,3 x 1,2 # #

14 #21 #6914/021-024 #I c #posoda #okras #frg. ostenja #prostoročno #10 YR 5/3 - rjava; lisasta ! #5 YR 6/6 - svetlo rdeča #gladka #finozrnata #2 #5 #vod. razčlen. rebro (O 5) # - #4,7 x 3,7 x 0,4 #t. 21: 12 #

14 #21 #6914/021-025 #I c #pekva #Pe 4d #frg. ročaja #prostoročno #10 YR 3/2 - sivočrna # - #gladka #drobnozrnata #2 #3 # - # - #4,1 x 4,5 x 2,2 # #

14 #21 #6914/021-026 #I c #pitos #Pi 2 #frg. ustja #prostoročno #7,5 YR 5/4 - rjava #7,5 YR 4/4 - temno rjava #gladka #finozrnata #2 #5 #vod. kaneliranje (O 18c) # - #5,5 x 2,1 x 1,1 # (t. 21: 1) #morda isto kot 6914/21-29

14 #21 #6914/021-027 #I c #pekva #Pe 1b #2 frg. ustja #prostoročno #10 YR 4/3 - temno rjava; lisasta ! #10 YR 5/3 - rjava #glajena #drobnozrnata #2 #1 # - # - #5,0 x 4,5 x 0,9 # #vključki: redko grob pesek

14 #21 #6914/021-028 #I c #posoda #d 15* #frg. dno #prostoročno #10 YR 3/1 - sivočrna #10 YR 3/1 - sivočrna #zglajena #finozrnata #2 #2 # - # - #5,7 x 9,0 x 0,9 # #

14 #21 #6914/021-029 #I c #pitos #Pi 2 #frg. ustja #prostoročno #7,5 YR 5/4 - rjava #7,5 YR 5/4 - rjava #gladka #finozrnata #2 #5 #vod. kaneliranje (O 18c) # - #rekon. Pu= 12,0 #t. 21: 1 #morda isto kot 6914/21-26

14 #21 #6914/021-030 #I c #lonec #L 1a #frg. ustja #prostoročno #7,5 YR 4/2 - temno rjava #7,5 YR 4/2 - temno rjava #hrapava (B*) #drobnozrnata #2 #1 # - # - #5,0 x 4,6 x 1,3 # #vključki: veliko peska

14 #21 #6914/021-031 #I c #latvica #La 13 #frg. ustja #prostoročno #10 YR 4/2 - temno rjava #10 YR 4/2 - temno rjava #gladka #finozrnata #2 #5 # - # - #4,5 x 3,3 x 0,7 #t. 21: 6 #

14 #21 #6914/021-032 #I c #posoda #okras #frg. ostenja #poč. vreteno #7,5 YR N3/ - sivočrna #10 YR 3/1 - sivočrna #gladka #finozrnata #2 #4 #navp. rebro (O 2) # - #3,0 x 3,5 x 0,7 # #

14 #21 #6914/021-033 #I c #pekva #Pe 4c #frg. ročaja #prostoročno #10 YR 4/1 - siva # - #gladka #grobzrnata #2 #3 # - # - #4,8 x 4,6 x 2,0 # #

14 #21 #6914/021-034 #I c #lonec #L 9b #frg. ustja #prostoročno #7,5 YR 4/3 - temno rjava #10 YR 3/1 - sivočrna #gladka #drobnozrnata #2 #2 # - # - #3,5 x 3,1 x 1,3 # #vključki: redko grob pesek

14 #21 #6914/021-035 #I c #lonec #L 1b #2 frg. ustja #prostoročno #10 YR 4/2 - temno rjava #10 YR 3/2 - sivočrna #gladka #drobnozrnata #2 #2 # - # - #3,7 x 3,5 x 0,8 # #

14 #21 #6914/021-036 #I c #lonec #L 1a #frg. ustja #prostoročno #10 YR 3/2 - sivočrna #10 YR 3/2 - sivočrna #gladka #grobzrnata #2 #2 # - # - #4,4 x 5,2 x 0,6 # #

14 #21 #6914/021-037 #I c #lonec #L 1a #frg. ustja #prostoročno #10 YR 3/1 - sivočrna #10 YR 3/1 - sivočrna #gladka, rahlo porozna #drobnozrnata #2 #2 # - # - #3,8 x 3,2 x 0,7 # #

14 #21 #6914/021-038 #I c #lonec #L 13 #frg. ustja #prostoročno #10 YR 3/1 - sivočrna #10 YR 3/2 - sivočrna #gladka, rahlo porozna #drobnozrnata #2 #2 # - # - #3,1 x 3,3 x 0,8 # #

14 #21 #6914/021-039 #I c #lonec #L 5 #frg. ustja #prostoročno #10 YR 3/1 - sivočrna #10 YR 3/1 - sivočrna #gladka #finozrnata #2 #2 #bradavica (O 8) # - #4,1 x 5,1 x 0,6 # #

14 #21 #6914/021-040 #I c #latvica #La 11 #frg. ustja

#prostoročno #7,5 YR 3/2 - temno rjava #10 YR 3/2 - sivočrna #zglajena, rahlo porozna #finozrnata #2 #2 # - # - #2,5 x 2,3 x 0,6 # #

14 #21 #6914/021-041 #I c #pekva #Pe 2a #frg. ustja #prostoročno #10 YR 4/1 - siva; lisasta ! #10 YR 7/4 - bledo rjava #gladka, rahlo porozna #grobzrnata #2 #1 # - # - #5,7 x 3,2 x 1,1 # #

14 #21 #6914/021-042 #I c #pekva #Pe 1a #frg. ustja #prostoročno #10 YR 7/4 - bledo rjava #10 YR 6/4 - svetlo rjava #gladka #grobzrnata #2 #1 # - # - #5,2 x 5,0 x 1,1 # #vključki: grob pesek

14 #21 #6914/021-043 #I c #pekva #Pe 1a #frg. ustja #prostoročno #10 YR 5/3 - rjava; lisasta ! #10 YR 6/4 - svetlo rjava #zglajena #grobzrnata #2 #1 # - # - #5,9 x 5,2 x 1,3 # #

14 #21 #6914/021-044 #I c #pekva #Pe 2b #frg. ustja #prostoročno #10 YR 6/4 - svetlo rjava #10 YR 6/4 - svetlo rjava #gladka #drobnozrnata #2 #1 # - # - #4,9 x 3,7 x 1,3 # #

14 #21 #6914/021-045 #I c #pekva #Pe 2a #frg. ustja #prostoročno #7,5 YR 5/4 - rjava #10 YR 5/4 - rjava #gladka #drobnozrnata #2 #1 # - # - #4,4 x 3,6 x 1,2 # #

14 #21 #6914/021-046 #I c #posoda #okras #frg. ostenja #prostoročno #10 YR 3/2 - sivočrna #10 YR 3/2 - sivočrna #gladka, rahlo porozna #drobnozrnata #2 #2 #bradavica (O 8) # - #3,7 x 5,0 x 0,8 # #

14 #21 #6914/021-047 #I c #latvica #La 7 #frg. ostenja #prostoročno #10 YR 3/1 - sivočrna #10 YR 3/1 - sivočrna #zglajena #finozrnata #2 #2 #bradavica (O 8) # - #4,4 x 3,0 x 0,6 # #

14 #21 #6914/021-048 #I c #posoda #okras #frg. ostenja #prostoročno #10 YR 6/4 - svetlo rjava #10 YR 6/4 - svetlo rjava #gladka, rahlo porozna #drobnozrnata #2 #1 #bradavica (O 8) # - #5,7 x 4,5 x 1,1 # #vključki: redko grob pesek

14 #21 #6914/021-049 #I c #posoda #okras #frg. ostenja #prostoročno #7,5 YR 4/2 - temno rjava #10 YR 3/2 - sivočrna #gladka, rahlo porozna #drobnozrnata #2 #2 #vod. razčlen. rebro (O 4) # - #6,2 x 7,3 x 0,9 #t. 21: 11 #

14 #21 #6914/021-050 #I c #posoda #okras #frg. ostenja #prostoročno #7,5 YR N3/ - sivočrna #10 YR 3/1 - sivočrna #zglajena, rahlo porozna #finozrnata #2 #2 #navp. rebro (O 2) # - #5,2 x 3,0 x 0,6 # #

14 #21 #6914/021-051 #I c #pekva #Pe 3a #frg. ostenja #prostoročno #10 YR 5/3 - rjava #10 YR 5/3 - rjava #gladka, rahlo porozna #drobnozrnata #2 #1 # - # - #5,9 x 3,9 x 1,5 # #vključki: redko grob pesek

14 #21 #6914/021-052 #I c #pekva #Pe 3a #frg. ostenja #prostoročno #10 YR 3/2 - sivočrna; lisasta ! #10 YR 4/2 - temno rjava #gladka, rahlo porozna #drobnozrnata #2 #3 # - # - #9,6 x 7,5 x 1,4 # #

14 #21 #6914/021-053 #I c #posoda #d 3 #frg. dna #prostoročno #10 YR 4/1 - siva #10 YR 4/2 - temno rjava #gladka #drobnozrnata #2 #6 # - # - #7,3 x 3,8 x 1,1 # #znatraj org. ostanki

14 #21 #6914/021-054 #I c #posoda #n 1c #frg. noge #prostoročno #10 YR 4/1 - siva #10 YR 4/1 - siva #gladka, rahlo porozna #drobnozrnata #2 #2 # - # - #3,6 x 4,2 x 1,0 # #v ognju ?

14 #21 #6914/021-055 #I c #pekva #Pe 4d #frg. ročaja #prostoročno #10 YR 5/3 - rjava; lisasta ! # - #gladka #drobnozrnata #2 #3 # - # - #7,2 x 4,5 x 3,0 # #

14 #21 #6914/021-056 #I c #lonec #L 1a #frg. ustja #prostoročno #10 YR 3/1 - sivočrna #7,5 YR N3/ - sivočrna #zglajena #finozrnata #2 #4 # - # - #5,6 x 4,1 x 1,0 # #

14 #21 #6914/021-057 #I c #posoda #okras #frg. ostenja #prostoročno #10 YR 3/2 - sivočrna; lisasta ! #10 YR 3/2 - si-

vočrna #gladka #drobnozrnata #2 #2 #razčl. bradavica (O 8b) # - #4,6 x 5,8 x 1,2 #t. 21: 10 #

14 #21 #6914/021-058 #I c #posoda #d 13 #frg. dna #prostorčno #10 YR 3/2 - sivočrna #10 YR 4/1 - siva #zglajena #finozrnata #2 #2 # - #4,8 x 6,4 x 1,0 # #

14 #21 #6914/021-059 #I c #pekva #Pe 4a #frg. ročaja #prostorčno #7,5 YR 6/6 - svetlo rdeča; lisasta ! # - #gladka, rahlo porozna #drobnozrnata #2 #1 # - #7,5 x 3,9 x 2,2 # #

14 #21 #6914/021-060 #I c #svitek #S 1 #3 frg. #prostorčno #5 YR 5/6 - rjava; lisasta ! # - #gladka, rahlo porozna #drobnozrnata #2 #3 # - #10,3 x 4,3 x 3,7 # #

14 #21 #6914/021-061 #I c #vretence #Vr 2a #frg. #prostorčno #10 YR 4/1 - siva # - #gladka #finozrnata #2 #2 # - #3,2 x 2,4 #t. 21: 13 #

14 #21 #6914/021-062 #I c #pekva #Pe 1a #frg. ustja #prostorčno #7,5 YR 3/2 - temno rjava #7,5 YR 4/3 - temno rjava #gladka, rahlo porozna #grobozrnata #2 #1 # - #3,9 x 4,7 x 1,2 # #

14 #21 #6914/021-063 #I c #pekva #Pe 3a #frg. st. ploskve z ostenjem + frg. ostenja #prostorčno #10 YR 5/2 - rjava #10 YR 5/3 - rjava; lisasta ! #glajena #grobozrnata #2 #1 # - #9,9 x 10,4 x 1,6 #t. 21: 9 #

14 #21 #6914/021-064 #I c #skleda #Sk 4 #frg. ostenja #prostorčno #10 YR 3/2 - sivočrna #10 YR 3/1 - sivočrna #gladka #finozrnata #2 #2 #žlebljenje (O 15) # - #4,8 x 3,4 x 0,7 #t. 21: 7 #

14 #21 #6914/021-065 #I c #pekva #Pe 4d #frg. ročaja #prostorčno #7,5 YR 4/3 - temno rjava # - #gladka #drobnozrnata #2 #1 # - #5,0 x 4,3 x 2,2 # #

14 #21 #6914/021-066 #I c #lonec #L 1a #frg. ustja #prostorčno #10 YR 3/1 - sivočrna #10 YR 3/1 - sivočrna #gladka #drobnozrnata #2 #2 # - #3,1 x 3,1 x 0,9 # #vključki: redko grob pesek

14 #21 #6914/021-067 #I c #lonec #L 1b #frg. ustja #prostorčno #7,5 YR N3/ - sivočrna #10 YR 3/2 - sivočrna #gladka, rahlo porozna #drobnozrnata #2 #2 # - #2,6 x 2,2 x 0,7 # #vključki: veliko peska

14 #21 #6914/021-068 #I c #lonec #L 1b #frg. ustja #prostorčno #7,5 YR N3/ - sivočrna #7,5 YR N3/ - sivočrna #gladka, rahlo porozna #drobnozrnata #2 #2 # - #3,4 x 2,7 x 0,6 # #vključki: veliko peska

14 #21 #6914/021-069 #I c #lonec #L 1a #frg. ustja #prostorčno #10 YR 5/2 - rjava; lisasta ! #7,5 YR 6/4 - svetlo rjava; lisasta ! #gladka, rahlo porozna #drobnozrnata #2 #1 # - #4,7 x 7,6 x 1,2 # #vključki: veliko peska

14 #21 #6914/021-070 #I c #pekva #Pe 2b #frg. ustja #prostorčno #10 YR 6/4 - svetlo rjava #10 YR 7/4 - blede rjava #glajena #grobozrnata #2 #1 # - #5,4 x 4,5 x 1,0 # #

14 #21 #6914/021-071 #I c #posoda #d 13 #frg. dna #prostorčno #7,5 YR N3/ - sivočrna #7,5 YR N3/ - sivočrna #zglajena #finozrnata #2 #2 # - #7,2 x 6,3 x 1,0 # #

14 #21 #6914/021-072 #I c #posoda #d 15 #frg. dno #prostorčno #7,5 YR N3/ - sivočrna #7,5 YR N3/ - sivočrna #zglajena #finozrnata #2 #2 # - #7,0 x 5,1 x 0,7 # #

14 #21 #6914/021-073 #I c #lonec #L 1a #frg. ustja z ostenjem #prostorčno #10 YR 4/2 - temno rjava #10 YR 3/1 - sivočrna #gladka #drobnozrnata #2 #2 # - #7,5 x 6,9 x 1,0 # #vključki: veliko (grobega) peska; znotraj org. ostanke

14 #21 #6914/021-074 #I c #lonec #L 1a #2 frg. ustja #prostorčno #10 YR 3/1 - sivočrna #10 YR 4/2 - temno rjava; lisasta ! #gladka #drobnozrnata #2 #2 # - #4,2 x 4,6 x 0,7 # #

14 #21 #6914/021-075 #I c #lonec #L 1a #frg. ustja #pro-

storčno #10 YR 3/1 - sivočrna #10 YR 3/1 - sivočrna #gladka #drobnozrnata #2 #2 # - #2,4 x 2,7 x 0,8 # #

14 #21 #6914/021-076 #I c #lonec #L 1a #frg. ustja #prostorčno #10 YR 3/2 - sivočrna #10 YR 3/1 - sivočrna #hrapava (B*) #drobnozrnata #2 #2 # - #2,4 x 2,7 x 0,9 # #

14 #21 #6914/021-077 #I c #lonec #L 1b #frg. ustja #prostorčno #7,5 YR N3/ - sivočrna #10 YR 3/1 - sivočrna #gladka #drobnozrnata #2 #1 # - #2,6 x 2,3 x 0,7 # #

14 #21 #6914/021-078 #I c #lonec #L 1a #frg. ustja #prostorčno #10 YR 4/2 - temno rjava #7,5 YR 5/3 - rjava #gladka #drobnozrnata #2 #1 # - #4,4 x 2,4 x 0,7 # #vključki: redko grob pesek

14 #21 #6914/021-079 #I c #lonec #L 27 #frg. ustja #poč. vreteno #10 YR 3/1 - sivočrna #10 YR 3/1 - sivočrna #zglajena #finozrnata #2 #2 # - #4,3 x 3,8 x 0,5 # #

14 #21 #6914/021-080 #I c #latvica #La 11 #frg. ustja #prostorčno #10 YR 3/1 - sivočrna #10 YR 3/2 - sivočrna #gladka #finozrnata #2 #2 # - #5,8 x 4,7 x 0,8 #t. 21: 3 #

14 #21 #6914/021-081 #I c #latvica #La 11 #frg. ustja #prostorčno #10 YR 3/2 - sivočrna #10 YR 3/2 - sivočrna #gladka #finozrnata #2 #5 # - #4,8 x 4,3 x 0,8 #t. 21: 5 #

14 #21 #6914/021-082 #I c #latvica #La 11 #frg. ostenja #prostorčno #10 YR 3/2 - sivočrna #10 YR 3/2 - sivočrna; lisasta ! #gladka #finozrnata #2 #2 # - #5,3 x 4,5 x 0,7 # #

14 #21 #6914/021-083 #I c #posoda #d 3 #frg. dna #prostorčno #7,5 YR 6/4 - svetlo rjava #7,5 YR 5/4 - rjava #gladka #drobnozrnata #2 #2 # - #3,3 x 3,9 x 1,0 # #vključki: veliko peska

14 #21 #6914/021-084 #I c #posoda #d 3 #frg. dna #prostorčno #10 YR 4/2 - temno rjava #7,5 YR 4/2 - temno rjava #gladka #finozrnata #2 #6 # - #3,4 x 3,1 x 0,7 # #

14 #21 #6914/021-085 #I c #skodela #Sk 2a #frg. ročaja #prostorčno #5 YR 6/6 - svetlo rdeča; lisasta ! # - #gladka #finozrnata #2 #5 # - #4,3 x 4,0 x 0,8 # #v ognju ?

14 #21 #6914/021-086 #I c #pekva #Pe 4c #frg. ročaja #prostorčno #5 YR 5/6 - rjava; lisasta ! # - #gladka #drobnozrnata #2 #1 # - #5,0 x 4,0 x 3,9 # #vključki: veliko peska

14 #21 #6914/021-087 #I c #lonec #L 1a #frg. ustja #prostorčno #10 YR 4/2 - temno rjava #10 YR 3/2 - sivočrna #gladka #drobnozrnata #2 #2 # - #4,4 x 3,5 x 0,9 # #

14 #21 #6914/021-088 #I c #lonec #L 1b #frg. ustja #prostorčno #10 YR 3/2 - sivočrna #10 YR 3/1 - sivočrna #hrapava (B*) #drobnozrnata #2 #2 # - #3,0 x 4,1 x 0,9 # #

14 #21 #6914/021-089 #I c #lonec #L 1b #frg. ustja #prostorčno #10 YR 3/2 - sivočrna #10 YR 3/2 - sivočrna #gladka #drobnozrnata #2 #2 # - #3,9 x 2,0 x 0,9 # #vključki: redko grob pesek

14 #21 #6914/021-090 #I c #pekva #Pe 1a #frg. ustja #prostorčno #7,5 YR 5/3 - rjava #7,5 YR 6/4 - svetlo rjava #gladka #drobnozrnata #2 #1 # - #4,3 x 3,8 x 1,0 # #

14 #21 #6914/021-091 #I c #pekva #Pe 2b #frg. ustja #prostorčno #7,5 YR 4/2 - temno rjava #10 YR 6/4 - svetlo rjava #gladka #drobnozrnata #2 #1 # - #2,4 x 2,0 x 1,0 # #

14 #21 #6914/021-092 #I c #posoda #okras #frg. ostenja #prostorčno #10 YR 3/2 - sivočrna #5 YR 3/2 - temno rjava #gladka #drobnozrnata #2 #1 #vod. razčlen. rebro (O 4) # - #3,2 x 4,2 x 1,1 # #zasigano

14 #21 #6914/021-093 #I c #posoda #d 12b #frg. dna #poč. vreteno #10 YR 3/1 - sivočrna #2,5 Y N4/ - siva #gladka #finozrnata #2 #2 # - #3,5 x 3,4 x 0,5 # #

14 #21 #6914/021-094 #I c #posoda #d 13 #frg. dna #prostorčno #10 YR 3/1 - sivočrna; lisasta ! #10 YR 3/1 - sivočrna;

lisasta ! #zglajena #finozrnata #2 #2 # - #6,4 x 5,3 x 0,6 # #
 14 #21 #6914/021-095 #I c #pekva #Pe 4a #frg. ročaja #prostorčno #10 YR 5/3 - rjava # - #gladka #drobnozrnata #2 #1 # - #7,0 x 4,3 x 2,8 # #
 14 #21 #6914/021-096 #I c #pekva #Pe 4e #frg. ročaja #prostorčno #7,5 YR 6/6 - svetlo rdeča # - #gladka #drobnozrnata #2 #1 # - #6,6 x 3,7 x 2,5 # #
 14 #21 #6914/021-097 #I c #lonec #L 28 #frg. ustja #prostorčno #10 YR 3/1 - sivočrna #10 YR 3/1 - sivočrna #gladka #finozrnata #2 #4 # - #4,6 x 2,8 x 0,5 #t. 21: 2 #
 14 #21 #6914/021-098 #I c #pekva #Pe 4c #frg. ročaja #prostorčno #10 YR 4/2 - temno rjava; lisasta ! # - #gladka #grobnozrnata #2 #1 # - #5,8 x 4,6 x 3,0 # #
 14 #21 #6914/021-099 #I c #lonec #L 1a #frg. ustja #prostorčno #7,5 YR N3/ - sivočrna #7,5 YR N3/ - sivočrna #gladka #drobnozrnata #3 #2 # - #3,1 x 2,5 x 1,0 # #
 14 #21 #6914/021-100 #I c #pekva #Pe 1b #frg. ustja #prostorčno #10 YR 4/2 - temno rjava; lisasta ! #10 YR 7/4 - blede rjava #gladka #drobnozrnata #2 #1 # - #3,3 x 3,5 x 0,9 # #vključki: redko grob pesek
 14 #21 #6914/021-101 #I c #lonec #L 1b #frg. ustja #prostorčno #7,5 YR 4/2 - temno rjava; lisasta ! #5 YR 5/6 - rjava #gladka #finozrnata #2 #5 # - #3,4 x 2,6 x 0,5 # #
 14 #21 #6914/021-102 #I c #pekva #Pe 1a #frg. ustja #prostorčno #7,5 YR 4/2 - temno rjava #7,5 YR 5/3 - rjava #hrapava (B*) #drobnozrnata #2 #1 # - #3,7 x 4,1 x 1,4 # #vključki: veliko peska
 14 #23 #6914/023-001 #I b #lonec #L 8a #frg. ustja #prostorčno #7,5 YR 3/2 - temno rjava #10 YR 3/1 - sivočrna #gladka #drobnozrnata #2 #2 # - #6,4 x 5,1 x 0,8 #t. 20: 7 #
 14 #23 #6914/023-002 #I b #pekva #Pe 1a #frg. ustja #prostorčno #10 YR 4/2 - temno rjava; lisasta ! #10 YR 6/3 - svetlo rjava #gladka #drobnozrnata #2 #1 # - #3,8 x 3,3 x 1,4 # #
 14 #23 #6914/023-003 #I b #skleda #Sk 9 #frg. ustja #prostorčno #10 YR 5/1 - siva #10 YR 6/1 - siva #gladka #finozrnata #2 #2 # - #3,3 x 3,0 x 0,6 # #v ognju !
 14 #23 #6914/023-004 #I b #latvica #La 5 #frg. ustja #prostorčno #10 YR 3/1 - sivočrna #7,5 YR 4/3 - temno rjava #gladka #finozrnata #2 #2 # - #3,3 x 3,5 x 0,8 # #
 14 #23 #6914/023-005 #I b #latvica #La 3 #frg. ostenja #prostorčno #10 YR 3/1 - sivočrna #10 YR 3/1 - sivočrna #gladka #finozrnata #2 #2 # - #2,9 x 2,9 x 0,7 # #
 14 #23 #6914/023-006 #I b #svitek #S 1 #frg. #prostorčno #10 YR 4/2 - temno rjava; lisasta ! # - #hrapava (B*) #drobnozrnata #2 #3 # - #8,6 x 4,3 x 5,0 # #
 14 #23 #6914/023-007 #I b #lonec #L 9a #frg. ustja #prostorčno #10 YR 4/2 - temno rjava #10 YR 4/2 - temno rjava; lisasta ! #gladka #drobnozrnata #2 #2 # - #4,0 x 3,3 x 0,6 #t. 20: 8 #
 14 #23 #6914/023-008 #I b #lonec #L 25 #frg. ustja #prostorčno #10 YR 3/1 - sivočrna #10 YR 4/2 - temno rjava; lisasta ! #gladka #finozrnata #2 #2 # - #4,5 x 4,3 x 0,8; rekon. Pu=12,5 #t. 20: 11 #isto kot 6914/24-1 - se lepi; objava: Gabrovec 1994, t. 8: 9.
 14 #23 #6914/023-009 #I b #lonec #L 1b #frg. ustja #prostorčno #10 YR 3/2 - sivočrna #10 YR 3/1 - sivočrna #gladka #drobnozrnata #2 #2 # - #4,5 x 4,6 x 0,8 # #
 14 #23 #6914/023-010 #I b #lonec #L 1b #frg. ustja #prostorčno #10 YR 3/2 - sivočrna #7,5 YR N3/ - sivočrna #gladka #drobnozrnata #2 #2 # - #2,7 x 3,5 x 0,7 # #vključki: redko grob pesek
 14 #23 #6914/023-011 #I b #lonec #L 8a #frg. ustja #pro-

storčno #10 YR 3/2 - sivočrna #10 YR 3/1 - sivočrna #gladka #drobnozrnata #2 #2 # - #3,6 x 2,3 x 0,8 # #vključki: veliko peska
 14 #23 #6914/023-012 #I b #lonec #L 1a #frg. ustja #prostorčno #7,5 YR 4/3 - temno rjava #10 YR 3/2 - sivočrna #gladka #drobnozrnata #2 #1 # - #2,4 x 1,8 x 0,7 # #
 14 #23 #6914/023-013 #I b #lonec #L 14a #frg. ustja #prostorčno #7,5 YR 4/2 - temno rjava #10 YR 4/2 - temno rjava #gladka #finozrnata #2 #1 # - #2,7 x 2,7 x 0,7 # #
 14 #23 #6914/023-014 #I b #lonec #L 1b #frg. ustja #prostorčno #7,5 YR 5/4 - rjava; lisasta ! #10 YR 3/2 - sivočrna #gladka #drobnozrnata #2 #2 # - #3,1 x 4,4 x 0,7 # #
 14 #23 #6914/023-015 #I b #lonec #L 1a #frg. ustja #prostorčno #7,5 YR 5/4 - rjava #10 YR 4/1 - siva #gladka #drobnozrnata #2 #1 # - #3,9 x 4,5 x 0,7 # #
 14 #23 #6914/023-016 #I b #lonec #L 1a #frg. ustja #prostorčno #7,5 YR 4/2 - temno rjava; lisasta ! #10 YR 4/2 - temno rjava; lisasta ! #gladka #drobnozrnata #2 #1 # - #5,7 x 4,2 x 1,0 # #
 14 #23 #6914/023-017 #I b #lonec #L 6 #frg. ustja #prostorčno #10 YR 3/1 - sivočrna #10 YR 4/3 - temno rjava #gladka #drobnozrnata #2 #2 #/podkvrta nalepka/ (O 6) # - #2,7 x 1,8 x 0,8 # #nalepka fragmentirana
 14 #23 #6914/023-018 #I b #latvica #La 12 #frg. ustja #prostorčno #10 YR 3/1 - sivočrna #10 YR 3/1 - sivočrna #zglajena #finozrnata #2 #2 # - #3,3 x 2,4 x 0,7 # #
 14 #23 #6914/023-019 #I b #latvica #La 1 #frg. ustja #prostorčno #10 YR 3/1 - sivočrna #10 YR 3/1 - sivočrna #zglajena #finozrnata #2 #2 # - #2,4 x 3,1 x 0,6 # #
 14 #23 #6914/023-020 #I b #pekva #Pe 1b #2 frg. ustja #prostorčno #10 YR 5/2 - rjava; lisasta ! #10 YR 4/2 - temno rjava; lisasta ! #gladka #drobnozrnata #2 #1 # - #3,8 x 3,9 x 0,9 # #
 14 #23 #6914/023-021 #I b #pekva #Pe 2a #frg. ustja #prostorčno #5 YR 6/6 - svetlo rdeča #7,5 YR 6/4 - svetlo rjava #gladka #drobnozrnata #2 #1 # - #2,3 x 3,7 x 1,0 # #
 14 #23 #6914/023-022 #I b #lonec #L 2 #frg. ustja z ostenjem #prostorčno #10 YR 3/1 - sivočrna #10 YR 3/1 - sivočrna; lisasta ! #gladka #drobnozrnata #2 #2 #vod. rebro (O 1) # - #4,3 x 5,6 x 1,3 # #
 14 #23 #6914/023-023 #I b #pitos #Pi 1a #frg. ostenja #prostorčno #7,5 YR 5/4 - rjava; lisasta ! #10 YR 3/1 - sivočrna #gladka #drobnozrnata #2 #2 #jez. držaj (O 9) # - #7,7 x 6,3 x 1,3 # #morda isto kot 6914/24-44
 14 #23 #6914/023-024 #I b #skleda #Sk 3 #frg. ostenja #prostorčno #10 YR 5/1 - siva; lisasta ! #10 YR 7/1 - svetlo siva; lisasta ! #gladka #finozrnata #2 #2 #kaneliranje (O 18b) # - #4,5 x 4,1 x 0,7 #t. 20: 9 #v ognju !
 14 #23 #6914/023-025 #I b #posoda #d 1 #frg. dna #prostorčno #10 YR 4/1 - siva; lisasta ! #10 YR 3/2 - sivočrna #gladka #drobnozrnata #2 #2 # - #3,1 x 3,8 x 1,0 # #
 14 #23 #6914/023-026 #I b #posoda #d 3 #frg. dna #prostorčno #? (frg.) #7,5 YR 4/2 - temno rjava; lisasta ! #gladka #drobnozrnata #2 #2 # - #2,6 x 2,7 x 1,0 # #vključki: veliko peska
 14 #23 #6914/023-027 #I b #posoda #d 4 #frg. dna #prostorčno #7,5 YR 3/2 - temno rjava #7,5 YR 3/2 - temno rjava #gladka, rahlo porozna #finozrnata #2 #5 # - #5,2 x 4,0 x 0,7 # #
 14 #23 #6914/023-028 #I b #pekva #Pe 4d #frg. ročaja #prostorčno #10 YR 5/2 - rjava; lisasta ! # - #gladka #grobnozrnata #2 #1 # - #11,8 x 4,3 x 2,6 # #

14 #23 #6914/023-029 #I b #pekva #Pe 4a #frg. ročaja #prostorčno #10 YR 5/3 - rjava; lisasta ! # - #gladka #drobnoznata #2 #3 # - # - #4,7 x 4,2 x 2,9 # #

14 #23 #6914/023-030 #I b #pekva #Pe 4d #frg. ročaja #prostorčno #10 YR 6/4 - svetlo rjava; lisasta ! # - #gladka #drobnoznata #2 #3 # - # - #4,1 x 2,1 x 2,6 # #v ognju ?; vključki: grob pesek

14 #23 #6914/023-031 #I b # (skodela) #Sk 2a #frg. ročaja #prostorčno #10 YR 4/1 - siva # - #gladka #finoznata #2 #2 # - # - #1,9 x 2,0 x 0,8 # #

14 #23 #6914/023-032 #I b #pekva #Pe 2a #frg. ustja #prostorčno #10 YR 5/2 - rjava; lisasta ! #10 YR 6/3 - svetlo rjava #gladka #grobnoznata #2 #1 # - # - #6,0 x 8,3 x 1,8 # #

14 #23 #6914/023-033 #I b #posoda #d 3 #frg. dna #prostorčno #10 YR 5/2 - rjava; lisasta ! #10 YR 3/1 - sivočrna; lisasta ! #gladka #drobnoznata #2 #2 # - # - #10,0 x 8,2 x 0,6 # #

14 #23 #6914/023-034 #I b #pekva #Pe 4f #frg. ročaja #prostorčno #10 YR 6/4 - svetlo rjava; lisasta ! # - #gladka #drobnoznata #2 #3 # - # - #7,2 x 4,5 x 3,1 # #

14 #23 #6914/023-035 #I b #vretence #Vr 5 # #prostorčno #10 YR 3/1 - sivočrna # - #gladka #finoznata #2 #2 # - # - #2,3 x 1,8 #t. 20: 10 #

14 #23 #6914/023-036 #I b #vretence #Vr 6 #frg. #prostorčno #10 YR 4/1 - siva; lisasta ! # - #gladka #finoznata #2 #2 # - # - #3,2 x 1,8 x 1,3 # #

14 #24 #6914/024-001 #I b #lonec #L 25 #frg. ustja #prostorčno #10 YR 4/1 - siva; lisasta ! #10 YR 4/2 - temno rjava; lisasta ! #gladka #finoznata #2 #2 # - # - #5,1 x 4,8 x 0,8; rekon. Pu= 12,5 #t. 20: 11 #isto kot 6914/23-8 - se lepi; objava: Gabrovec 1994, t. 8: 9.

14 #24 #6914/024-002 #I b #lonec #L 1b #frg. ustja #prostorčno #10 YR 4/2 - temno rjava #10 YR 3/2 - sivočrna #gladka, rahlo porozna #drobnoznata #2 #2 # - # - #3,2 x 3,1 x 1,0 # #

14 #24 #6914/024-003 #I b #latvica #La 19b #frg. ustja #prostorčno #10 YR 3/1 - sivočrna #10 YR 3/1 - sivočrna #zglajena #finoznata #2 #2 #fasetiranje (O 19a) # - #1,8 x 2,7 x 0,6 # #

14 #24 #6914/024-004 #I b #pekva #Pe 2a #frg. ustja #prostorčno #10 YR 6/4 - svetlo rjava #7,5 YR 6/4 - svetlo rjava #gladka #drobnoznata #2 #1 # - # - #5,2 x 5,2 x 1,4 # #

14 #24 #6914/024-005 #I b #posoda #d 7 #2 frg. dna #prostorčno #7,5 YR 6/4 - svetlo rjava; lisasta ! #10 YR 4/1 - siva; lisasta ! #gladka #drobnoznata #2 #1 # - # - #6,0 x 5,5 x 1,2 # #

14 #24 #6914/024-006 #I b #posoda #d 6 #frg. dna #prostorčno #7,5 YR 6/3 - svetlo rjava #10 YR 5/3 - rjava; lisasta ! #gladka #drobnoznata #2 #1 # - # - #5,7 x 4,0 x 1,4 # #

14 #24 #6914/024-007 #I b #posoda #d 3 #frg. dna #prostorčno #10 YR 5/2 - rjava; lisasta ! #5 YR 5/6 - rjava #gladka #drobnoznata #2 #5 # - # - #6,6 x 4,3 x 1,3 # #

14 #24 #6914/024-008 #I b #lonec #L 1a #frg. ustja #prostorčno #7,5 YR 4/3 - temno rjava #10 YR 3/1 - sivočrna #gladka #drobnoznata #2 #2 # - # - #4,1 x 4,1 x 0,9 # #

14 #24 #6914/024-009 #I b #lonec #L 1b #frg. ustja #prostorčno #10 YR 4/1 - siva #10 YR 4/1 - siva #gladka #finoznata #2 #2 # - # - #1,7 x 2,7 x 0,8 # #

14 #24 #6914/024-010 #I b #lonec #L 8a #2 frg. ustja #prostorčno #10 YR 5/3 - rjava #10 YR 5/3 - rjava; lisasta ! #gladka #drobnoznata #2 #1 # - # - #3,9 x 3,7 x 0,8 # #vključki: veliko peska

14 #24 #6914/024-011 #I b #latvica #La 5 #frg. ustja #prostorčno #10 YR 3/2 - sivočrna #10 YR 3/1 - sivočrna #zglajena #finoznata #2 #2 # - # - #2,7 x 2,1 x 0,7 # #

14 #24 #6914/024-012 #I b #pekva #Pe 1b #frg. ustja #prostorčno #10 YR 5/3 - rjava #7,5 YR 5/4 - rjava #gladka #drobnoznata #2 #1 # - # - #3,8 x 4,1 x 1,2 # #

14 #24 #6914/024-013 #I b #pekva #Pe 1a #frg. ustja #prostorčno #7,5 YR 4/2 - temno rjava #10 YR 5/4 - rjava #gladka #drobnoznata #2 #1 # - # - #4,1 x 4,5 x 1,9 # #

14 #24 #6914/024-014 #I b #pekva #Pe 2a #frg. ustja #prostorčno #7,5 YR 4/3 - temno rjava; lisasta ! #7,5 YR 5/4 - rjava; lisasta ! #gladka #drobnoznata #2 #1 # - # - #3,8 x 2,9 x 1,7 # #

14 #24 #6914/024-015 #I b #posoda #d 3 #frg. dna #prostorčno #5 YR 6/6 - svetlo rdeča #5 YR 5/6 - rjava #gladka #drobnoznata #2 #5 # - # - #4,9 x 3,0 x 1,3 # #v ognju ?

14 #24 #6914/024-016 #I b #posoda #d 3 #frg. dna #prostorčno #7,5 YR 6/6 - svetlo rdeča; lisasta ! #10 YR 4/1 - siva #gladka #drobnoznata #2 #2 # - # - #4,6 x 3,8 x 1,3 # #

14 #24 #6914/024-017 #I b #pekva #Pe 4c #4 frg. ročaja #prostorčno #7,5 YR 6/4 - svetlo rjava; lisasta ! # - #gladka #grobnoznata #2 #1 # - # - #9,5 x 5,6 x 3,3 # #

14 #24 #6914/024-018 #I b #lonec #L 7b #frg. ustja #prostorčno #7,5 YR 4/2 - temno rjava; lisasta ! #7,5 YR 4/2 - temno rjava #gladka #drobnoznata #2 #2 #vtisi (O 21a) # - #4,2 x 2,8 x 0,9 # #

14 #24 #6914/024-019 #I b #lonec #L 1a #frg. ustja #prostorčno #10 YR 3/2 - sivočrna #10 YR 3/1 - sivočrna #gladka, rahlo porozna #drobnoznata #2 #2 # - # - #3,7 x 3,9 x 0,9 # #

14 #24 #6914/024-020 #I b #lonec #L 1b #frg. ustja #prostorčno #10 YR 3/2 - sivočrna #10 YR 3/1 - sivočrna #gladka #drobnoznata #2 #2 # - # - #5,1 x 5,0 x 1,0 # #

14 #24 #6914/024-021 #I b #lonec #L 1b #frg. ustja #prostorčno #10 YR 3/1 - sivočrna; lisasta ! #10 YR 3/1 - sivočrna; lisasta ! #gladka #drobnoznata #2 #2 # - # - #1,9 x 2,7 x 0,6 # #

14 #24 #6914/024-022 #I b #lonec #L 1b #frg. ustja #prostorčno #10 YR 3/2 - sivočrna #10 YR 3/2 - sivočrna #gladka #drobnoznata #2 #1 # - # - #1,5 x 1,7 x 0,7 # #

14 #24 #6914/024-023 #I b #latvica #La 12 #frg. ustja #prostorčno #7,5 YR 6/4 - svetlo rjava #10 YR 5/1 - siva; lisasta ! #gladka #finoznata #2 #1 # - # - #3,9 x 2,7 x 0,7 # #v ognju ?; vključki: veliko peska

14 #24 #6914/024-024 #I b #pekva #Pe 1a #frg. ustja #prostorčno #7,5 YR 4/3 - temno rjava #5 YR 4/6 - rjava #gladka #drobnoznata #2 #1 # - # - #3,3 x 4,7 x 1,1 # #

14 #24 #6914/024-025 #I b #pekva #Pe 2b #frg. ustja #prostorčno #5 YR 5/6 - rjava #7,5 YR 4/2 - temno rjava #gladka #drobnoznata #2 #1 # - # - #3,4 x 3,5 x 1,2 # #

14 #24 #6914/024-026 #I b #posoda #d 3 #frg. dna #prostorčno #10 YR 7/4 - blede rjava #10 YR 3/2 - sivočrna #gladka #drobnoznata #2 #2 # - # - #5,3 x 3,4 x 1,3 # #vključki: redko grob pesek

14 #24 #6914/024-027 #I b #posoda #d 10 #frg. dna #prostorčno #10 YR 5/3 - rjava; lisasta ! #10 YR 3/2 - sivočrna; lisasta ! #gladka #drobnoznata #2 #1 # - # - #3,8 x 2,8 x 1,1 # #

14 #24 #6914/024-028 #I b #pekva #Pe 7 #frg. ročaja #prostorčno #10 YR 5/3 - rjava; lisasta ! # - #gladka #drobnoznata #2 #1 #razčlen. rebro (O 4) # - #5,8 x 3,5 x 2,0 # #

14 #24 #6914/024-029 #I b #pekva #Pe 8a #frg. ročaja #prostorčno #10 YR 6/3 - svetlo rjava # - #zglajena #grobnoznata #2 #1 #bradavica (O 8) # - #3,6 x 2,9 x 2,7 # #

14 #24 #6914/024-030 #I b # (skodela) #Sk 2a #frg. ročaja #prostorčno #10 YR 3/1 - sivočrna # - #gladka #finoznata #2 #2 # - # - #3,2 x 4,8 x 1,0 # #

14 #24 #6914/024-031 #I b #svitek #S 1 #frg. #prostorčno #10 YR 6/4 - svetlo rjava # - #gladka #drobnoznata #2 #1 # -

#- #3,9 x 1,7 x 3,4 # #

14 #24 #6914/024-032 #I b #lonec #L 25 #frg. ustja #prostoročno #10 YR 3/2 - sivočrna #10 YR 3/2 - sivočrna #zglajena, rahlo porozna #finozrnata #2 #2 # - #5,8 x 4,5 x 0,6 # #

14 #24 #6914/024-033 #I b #lonec #L 12 #frg. ustja #prostoročno #7,5 YR 5/4 - rjava; lisasta ! #7,5 YR 4/2 - temno rjava #zglajena #finozrnata #2 #5 # - #3,6 x 4,1 x 0,7 # #

14 #24 #6914/024-034 #I b #lonec #L 18b #frg. ustja #prostoročno #7,5 YR 4/2 - temno rjava #10 YR 3/1 - sivočrna #gladka #drobnozrnata #2 #2 # - #4,0 x 3,2 x 0,7 #t. 20: 12 #

14 #24 #6914/024-035 #I b #lonec #L 1b #frg. ustja #prostoročno #7,5 YR 6/4 - svetlo rjava; lisasta ! #10 YR 3/2 - sivočrna #gladka #drobnozrnata #2 #2 # - #4,0 x 4,1 x 0,8 # #v ognju ?; vključki: veliko peska

14 #24 #6914/024-036 #I b #lonec #L 1a #frg. ustja #prostoročno #10 YR 3/2 - sivočrna #10 YR 3/1 - sivočrna #gladka #drobnozrnata #2 #2 # - #3,4 x 2,6 x 0,9 # #

14 #24 #6914/024-037 #I b #pekva #Pe 1a #frg. ustja #prostoročno #7,5 YR 5/3 - rjava #10 YR 5/3 - rjava #gladka #drobnozrnata #2 #1 # - #5,0 x 4,7 x 0,9 # #

14 #24 #6914/024-038 #I b #lonec #L 1a #frg. ustja #prostoročno #10 YR 3/1 - sivočrna #7,5 YR 4/2 - temno rjava #gladka, rahlo porozna #drobnozrnata #2 #2 # - #3,6 x 7,4 x 1,1 # #

14 #24 #6914/024-039 #I b #latvica #La 4 #frg. ustja #prostoročno #10 YR 3/2 - sivočrna #10 YR 3/2 - sivočrna #zglajena #finozrnata #2 #5 # - #fâ: 10 YR 3/1 - sivočrna #3,3 x 2,8 x 1,0 # #zunaj in znotraj sledi črnega (smolnatega) premaza

14 #24 #6914/024-040 #I b #latvica #La 12 #frg. ustja #prostoročno #10 YR 3/2 - sivočrna #10 YR 3/2 - sivočrna #zglajena #finozrnata #2 #5 # - #2,4 x 2,3 x 0,9 # #

14 #24 #6914/024-041 #I b #latvica #La 2 #frg. ustja #prostoročno #10 YR 4/2 - temno rjava #7,5 YR 5/4 - rjava #gladka #finozrnata #2 #5 # - #3,3 x 2,2 x 0,7 # #

14 #24 #6914/024-042 #I b #pekva #Pe 1a #frg. ustja #prostoročno #10 YR 4/2 - temno rjava #10 YR 6/4 - svetlo rjava #gladka, rahlo porozna #drobnozrnata #2 #1 # - #3,5 x 5,0 x 1,0 # #

14 #24 #6914/024-043 #I b #pekva #Pe 2a #frg. ustja #prostoročno #5 YR 5/6 - rjava; lisasta ! #5 YR 4/2 - temno rjava #gladka #drobnozrnata #2 #1 # - #6,3 x 4,6 x 1,1 # #

14 #24 #6914/024-044 #I b #pitos #Pi 1a #frg. ostenja #prostoročno #10 YR 4/2 - temno rjava #10 YR 3/1 - sivočrna #gladka #drobnozrnata #2 #2 #jez. držaj (O 9) # - #9,0 x 9,9 x 1,4 # #morda isto kot 6914/23-23

14 #24 #6914/024-045 #I b #pekva #Pe 5b #frg. ostenja #prostoročno #5 YR 6/6 - svetlo rdeča #5 YR 4/2 - temno rjava #gladka #drobnozrnata #2 #1 #vod. razčlen. rebro (O 4) # - #8,1 x 7,7 x 2,0 # #

14 #24 #6914/024-046 #I b #posoda #d 3 #frg. dna #prostoročno #10 YR 4/1 - siva; lisasta ! #10 YR 4/2 - temno rjava #gladka #drobnozrnata #2 #2 # - #5,3 x 4,2 x 0,8 # #

14 #24 #6914/024-047 #I b #posoda #d 3 #frg. dna #prostoročno #7,5 YR 4/2 - temno rjava #5 YR 6/6 - svetlo rdeča #gladka #drobnozrnata #2 #1 # - #5,3 x 3,0 x 1,2 # #

14 #24 #6914/024-048 #I b #posoda #d 3 #frg. dna #prostoročno #10 YR 6/3 - svetlo rjava #? (frg.) #gladka #drobnozrnata #2 #1 # - #1,8 x 3,0 x 0,7 # #

14 #24 #6914/024-049 #I b #posoda #d 3 #frg. dna #prostoročno #10 YR 7/4 - blede rjava #10 YR 6/4 - svetlo rjava; lisasta ! #gladka #drobnozrnata #2 #1 # - #7,4 x 6,3 x 1,1 # #

14 #24 #6914/024-050 #I b #posoda #d 3 #frg. dna #prostoročno #10 YR 6/4 - svetlo rjava #10 YR 3/1 - sivočrna #gladka,

rahlo porozna #drobnozrnata #2 #1 # - #6,8 x 5,7 x 1,0 # #

14 #24 #6914/024-051 #I b #posoda #d 3 #frg. dna #prostoročno #10 YR 6/3 - svetlo rjava; lisasta ! #10 YR 3/1 - sivočrna #gladka #drobnozrnata #2 #2 # - #4,7 x 4,2 x 0,8 # #vključki: redko grob pesek

14 #25 #6914/025-001 #I b #latvica #La 4 #frg. ustja #prostoročno #10 YR 3/1 - sivočrna #10 YR 3/1 - sivočrna #zglajena #finozrnata #2 #2 # - #2,9 x 3,3 x 0,8 # #

14 #25 #6914/025-002 #I b #lonec #L 1b #frg. ustja #prostoročno #7,5 YR 4/2 - temno rjava; lisasta ! #10 YR 3/2 - sivočrna; lisasta ! #gladka, rahlo porozna #drobnozrnata #2 #1 # - #4,8 x 5,0 x 1,2 # #

14 #25 #6914/025-003 #I b #posoda #okras #frg. ostenja #prostoročno #7,5 YR 4/2 - temno rjava; lisasta ! #7,5 YR 5/4 - rjava #gladka #drobnozrnata #2 #1 #vod. rebro (O 1) # - #8,2 x 8,1 x 1,2 # #

14 #25 #6914/025-004 #I b #pitos #Pi 1a #frg. ostenja #prostoročno #10 YR 3/1 - sivočrna #10 YR 3/2 - sivočrna #gladka #drobnozrnata #2 #2 #jez. držaj/ (O 9) # - #4,3 x 4,9 x 1,0 # #držaj fragmentiran

14 #25 #6914/025-005 #I b #posoda #d 3 #frg. dna z ostenjem #prostoročno #10 YR 4/1 - siva; lisasta ! #10 YR 4/2 - temno rjava #gladka #drobnozrnata #2 #2 # - #7,2 x 7,0 x 0,7 # #vključki: redko grob pesek

14 #25 #6914/025-006 #I b #pekva #Pe 7 #frg. ročaja #prostoročno #10 YR 6/4 - svetlo rjava # - #gladka #grobozrnata #2 #1 #razčlen. rebro (O 4) # - #5,1 x 5,0 x 2,5 # #

14 #26 #6914/026-001 #I a #lonec #L 1a #frg. ustja #prostoročno #10 YR 3/2 - sivočrna #7,5 YR 5/4 - rjava; lisasta ! #gladka #drobnozrnata #2 #2 # - #4,7 x 4,2 x 0,8 # #

14 #26 #6914/026-002 #I a #lonec #L 1a #frg. ustja #prostoročno #10 YR 6/4 - svetlo rjava; lisasta ! #10 YR 5/2 - rjava; lisasta ! #gladka #drobnozrnata #2 #2 # - #5,8 x 8,2 x 1,0 # #

14 #26 #6914/026-003 #I a #pekva #Pe 1b #frg. ustja #prostoročno #7,5 YR 5/4 - rjava #10 YR 5/3 - rjava #gladka #drobnozrnata #2 #1 # - #5,3 x 4,9 x 0,9 # #

14 #26 #6914/026-004 #I a #pekva #Pe 1a #frg. ustja #prostoročno #10 YR 5/2 - rjava; lisasta ! #10 YR 5/3 - rjava #gladka #drobnozrnata #2 #1 # - #5,1 x 4,0 x 0,9 # #

14 #26 #6914/026-005 #I a #pekva #Pe 1a #frg. ustja #prostoročno #10 YR 5/3 - rjava #10 YR 6/4 - svetlo rjava #gladka #drobnozrnata #2 #1 # - #3,8 x 3,7 x 0,9 # #

14 #26 #6914/026-006 #I a #lonec #L 2 #frg. ustja #prostoročno #10 YR 3/2 - sivočrna; lisasta ! #7,5 YR 5/4 - rjava; lisasta ! #gladka #drobnozrnata #2 #7 #vod. rebro (O 1) # - #4,4 x 5,8 x 1,2 # #

14 #26 #6914/026-007 #I a #posoda #okras #frg. ostenja #prostoročno #10 YR 4/2 - temno rjava #10 YR 4/2 - temno rjava #gladka #drobnozrnata #2 #2 #vod. rebro (O 1) # - #2,6 x 2,2 x 0,6 # #

14 #26 #6914/026-008 #I a #posoda #d 11a #frg. dna #prostoročno #10 YR 3/1 - sivočrna #10 YR 3/2 - sivočrna #zglajena #finozrnata #2 #2 # - #4,0 x 2,5 x 0,7 #t. 20: 2 #

14 #26 #6914/026-009 #I a #posoda #d 3 #frg. dna #prostoročno #10 YR 6/3 - svetlo rjava #7,5 YR 5/4 - rjava; lisasta ! #gladka #grobozrnata #2 #2 # - #9,6 x 4,3 x 0,9 # #vključki: grob pesek

14 #27 #6914/027-001 #I a #lonec #L 5 #4 frg. ustja #prostoročno #10 YR 4/2 - temno rjava; lisasta ! #10 YR 6/4 - svetlo rjava; lisasta ! #gladka, rahlo porozna #drobnozrnata #2 #2 #bradavica (O 8) # - #6,2 x 10,1 x 0,8 #t. 20: 3 #

14 #27 #6914/027-002 #I a #lonec #L 1a #frg. ustja #pro-

storočno #10 YR 4/2 - temno rjava #7,5 YR 5/4 - rjava #gladka #drobnozrnata #2 #1 # - #4,4 x 4,2 x 1,1 # #vključki: veliko peska

14 #27 #6914/027-003 #I a #lonec #L 8a #frg. ustja #prostorčno #10 YR 3/2 - sivočrna #5 YR 4/4 - rjava #gladka #drobnozrnata #2 #1 # - #3,9 x 4,4 x 0,9 # #vključki: redko grob pesek

14 #27 #6914/027-004 #I a #lonec #L 1b #frg. ustja #prostorčno #10 YR 3/1 - sivočrna #10 YR 3/1 - sivočrna #zglajena #drobnozrnata #3 #2 # - #5,8 x 4,2 x 0,8 # #

14 #27 #6914/027-005 #I a #lonec #L 1b #frg. ustja #prostorčno #10 YR 3/1 - sivočrna #10 YR 3/1 - sivočrna #gladka #finozrnata #2 #2 # - #2,3 x 3,1 x 0,6 # #

14 #27 #6914/027-006 #I a #pekva #Pe 2a #frg. ustja #prostorčno #10 YR 3/2 - sivočrna #10 YR 4/3 - temno rjava; lisasta ! #glajena #drobnozrnata #2 #1 # - #8,0 x 7,1 x 1,1 # #

14 #27 #6914/027-007 #I a #pekva #Pe 1b #frg. ustja #prostorčno #10 YR 7/4 - blede rjava #10 YR 6/3 - svetlo rjava #gladka #drobnozrnata #2 #1 # - #4,0 x 3,6 x 1,0 # #

14 #27 #6914/027-008 #I a #pekva #Pe 1a #frg. ustja #prostorčno #7,5 YR 6/4 - svetlo rjava #10 YR 6/4 - svetlo rjava #gladka #drobnozrnata #2 #1 # - #5,6 x 4,2 x 1,1 # #vključki: redko grob pesek

14 #27 #6914/027-009 #I a #latvica #La 6 #frg. ustja #prostorčno #7,5 YR N3/ - sivočrna #7,5 YR N3/ - sivočrna #zglajena #finozrnata #3 #2 # - #6,2 x 3,0 x 0,6 #t. 20: 4 #

14 #27 #6914/027-010 #I a #latvica #La 11 #frg. ustja #prostorčno #10 YR 3/1 - sivočrna #10 YR 4/2 - temno rjava #zglajena, rahlo porozna #finozrnata #2 #5 # - #6,3 x 3,9 x 0,8 # #

14 #27 #6914/027-011 #I a #latvica #La 12 #frg. ustja #prostorčno #10 YR 4/2 - temno rjava #10 YR 4/2 - temno rjava #zglajena #finozrnata #2 #5 # - #2,8 x 2,9 x 0,7 # #ravno odrezano ustje

14 #27 #6914/027-012 #I a #latvica #La 14 #frg. ustja #prostorčno #10 YR 4/2 - temno rjava #10 YR 4/1 - siva #gladka #finozrnata #2 #5 # - #2,5 x 3,0 x 0,8 # #

14 #27 #6914/027-013 #I a #posoda #d 6 #2 frg. dna #prostorčno #10 YR 6/4 - svetlo rjava; lisasta ! #10 YR 3/1 - sivočrna; lisasta ! #gladka, rahlo porozna #drobnozrnata #2 #1 # - #9,9 x 6,1 x 1,1 #t. 20: 5 #

14 #27 #6914/027-014 #I a #posoda #d 3 #frg. dna #prostorčno #7,5 YR 6/4 - svetlo rjava; lisasta ! #10 YR 3/2 - sivočrna #gladka #drobnozrnata #2 #2 # - #8,6 x 8,2 x 1,2 # #

14 #27 #6914/027-015 #I a #posoda #d 4 #frg. dna #prostorčno #7,5 YR 6/4 - svetlo rjava #7,5 YR 6/4 - svetlo rjava #gladka #drobnozrnata #2 #5 # - #5,4 x 3,4 x 0,9 # #

14 #27 #6914/027-016 #I a #posoda #d 3 #frg. dna #prostorčno #10 YR 3/2 - sivočrna #10 YR 3/2 - sivočrna #gladka #drobnozrnata #2 #2 # - #5,9 x 3,2 x 0,7 # #vključki: redko grob Fe

14 #27 #6914/027-017 #I a #pekva #Pe 4d #frg. ročaja #prostorčno #10 YR 4/2 - temno rjava # - #gladka #grobnozrnata #2 #3 # - #8,6 x 4,8 x 3,2 # #

14 #27 #6914/027-018 #I a #utež #U 1 # (frg.) #prostorčno #10 YR 4/1 - siva; lisasta ! # - #gladka #drobnozrnata #2 #2 # - #4,6 x 6,4 x 4,4 #t. 20: 6 #v ognju ?

14 #28 #6914/028-001 #III ? #lonec #Lsv 3 #frg. ustja #poč. vreteno #7,5 YR 6/6 - svetlo rdeča #7,5 YR 6/6 - svetlo rdeča #zglajena, porozna #finozrnata #2 #5 #vod. rebro (O 1) # - #2,8 x 3,5 x 0,5 #t. 25: 1 #

14 #28 #6914/028-002 #III ? #lonec #L 6 #frg. ustja #pro-

storočno #10 YR 4/2 - temno rjava #7,5 YR 4/2 - temno rjava #gladka, porozna #drobnozrnata #2 #2 #podkvasta nalepka (O 6) # - #4,2 x 3,2 x 0,8 #t. 25: 2 #

14 #28 #6914/028-003 #III ? #lonec #L 5 #frg. ustja #prostorčno #7,5 YR N3/ - sivočrna #7,5 YR N3/ - sivočrna #zglajena #finozrnata #2 #2 #/bradavica/ (O 8) # - #3,7 x 3,2 x 1,0 # #bradavica je fragmentirana

14 #28 #6914/028-004 #III ? #lonec #L 34a #frg. ostenja #prostorčno #10 YR 7/3 - blede rjava #10 YR 3/1 - sivočrna #gladka, porozna #drobnozrnata #2 #2 #glavničenje (O 17) # - #4,5 x 4,1 x 0,9 #t. 25: 4 #v ognju ?

14 #28 #6914/028-005 #III ? #lonec #L 34a #frg. ostenja #prostorčno #10 YR 3/1 - sivočrna #10 YR 3/2 - sivočrna #gladka, rahlo porozna #drobnozrnata #2 #2 #glavničenje (O 17) # - #3,8 x 3,4 x 0,8 # #

14 #28 #6914/028-006 #III ? #posoda #okras #frg. ostenja #prostorčno #10 YR 3/2 - sivočrna #10 YR 3/1 - sivočrna #gladka, porozna #drobnozrnata #2 #2 #vod. rebro (O 1) # - #3,7 x 4,2 x 0,8 # #

14 #28 #6914/028-007 #III ? #pitos #Pi 2 #frg. ostenja #prostorčno #7,5 YR 7/4 - rdečkasta; lisasta ! #7,5 YR 7/4 - rdečkasta; lisasta ! #hrapava (B*) #drobnozrnata #1 #2 #vod. rebro (O 1) # - #3,4 x 6,1 x 1,0 # #v ognju !

14 #28 #6914/028-008 #III ? #pitos #Pi 2 #frg. ostenja #prostorčno #10 YR 6/1 - siva #2,5 Y N6/ - siva #hrapava (B*) #drobnozrnata #1 #2 #vod. rebro (O 1) # - #3,2 x 3,3 x 1,1 # #prežgano in deformirano !

14 #28 #6914/028-009 #III ? #lonec #L 4 #frg. ostenja #prostorčno #10 YR 5/3 - rjava #10 YR 3/2 - sivočrna #gladka, rahlo porozna #drobnozrnata #2 #2 #jez. držaj (O 9) # - #3,5 x 4,1 x 0,8 # #

14 #28 #6914/028-010 #III ? #posoda #okras #frg. ostenja #prostorčno #7,5 YR 4/3 - temno rjava #7,5 YR 4/3 - temno rjava #gladka, rahlo porozna #drobnozrnata #2 #1 #vod. žleb (O 15) # - #2,9 x 2,6 x 0,7 # #

14 #28 #6914/028-011 #III ? #posoda #d 19 #frg. dna #na vretenu #10 YR 3/1 - sivočrna #10 YR 3/1 - sivočrna #zglajena #zelo finozrnata #2 #4 # - #2,7 x 5,2 x 0,6 #t. 25: 3 #

14 #28 #6914/028-012 #III ? #svitek #S 1 #2 frg. #prostorčno #5 YR 6/6 - svetlo rdeča # - #hrapava (B*) #drobnozrnata #2 #1 # - #7,6 x 4,1 x 4,0 # #

14 #28 #6914/028-013 #III ? #svitek #S 1 #frg. #prostorčno #5 YR 6/6 - svetlo rdeča # - #hrapava (B*) #drobnozrnata #2 #1 # - #4,0 x 4,0 x 3,0 # #

14 #30 #6914/030-001 #profil #posoda #d 3 #frg. dna #prostorčno #10 YR 3/1 - sivočrna #10 YR 4/1 - siva #gladka, rahlo porozna #drobnozrnata #2 #5 # - #6,6 x 5,3 x 0,7 # #

14 #30 #6914/030-002 #profil #motek #M 2b #frg. ustja #prostorčno #7,5 YR 7/6 - svetlo rdeča #7,5 YR 7/4 - rdečkasta #gladka #drobnozrnata #2 #1 # - #4,4 x 3,5 x 1,3 # #

14 #30 #6914/030-003 #profil #vretence #Vr 2b #2 frg. #prostorčno #7,5 YR 3/2 - temno rjava # - #zglajena #finozrnata #2 #2 # - #3,7 x 2,8 x 1,9 #t. 25: 19 #

14 #B #6914/B-001 #I c #posoda #d 3 #frg. dno z ostenjem #prostorčno #10 YR 3/2 - sivočrna #10 YR 3/2 - sivočrna #zglajena, rahlo porozna #finozrnata #2 #2 # - #Pd= 6,8; v= 12,7 #t. 20: 16 #

15 #1 #6915/001-001 #humus #pekva #Pe 1a #frg. ustja #prostorčno #10 YR 7/4 - blede rjava #10 YR 6/4 - svetlo rjava #glajena #drobnozrnata #2 #1 # - #3,4 x 1,7 x 0,9 # #

15 #2 #6915/002-001 #III-Lt ? #lonec #L 41a #frg. ustja #dodelano na vretenu #10 YR 7/2 - svetlo siva #10 YR 7/2

- svetlo siva #gladka, rahlo porozna #drobnozrnata #2 #2 #- #5,7 x 6,1 x 1,1 #t. 75: 1 #v ognju ?

15 #2 #6915/002-002 #III-Lt ? #glinenka #G 6 #frg. ustja #na vretenu #2,5 Y N4/ - siva #2,5 Y N4/ - siva #gladka #zelo finozrnata #2 #2 #- #5,9 x 2,8 x 0,4 # #

15 #2 #6915/002-003 #III-Lt ? #glinenka #G 9 #frg. ustja #na vretenu #10 YR 6/3 - svetlo rjava #10 YR 4/2 - temno rjava; lisasta ! #gladka, rahlo porozna #finozrnata #2 #1 #- #4,9 x 3,3 x 0,5 # #

15 #2 #6915/002-004 #III-Lt ? #pekva #Pe 4d #frg. ročaja #prostoročno #10 YR 5/1 - siva #- #gladka #grobnozrnata #2 #2 #- #3,7 x 2,7 x 2,2 # #v ognju ?

15 #2 #6915/002-005 #III-Lt ? #pekva #Pe 4d #frg. ročaja #prostoročno #10 YR 7/4 - blede rjava #- #gladka #grobnozrnata #2 #1 #- #4,3 x 2,5 x 2,6 # #

15 #3 #6915/003-001 #II #pekva #Pe 1a #3 frg. ustja #prostoročno #7,5 YR 6/4 - svetlo rjava #10 YR 5/3 - rjava; lisasta ! #gladka #drobnozrnata #2 #1 #- #2,6 x 2,5 x 1,1 # #

15 #3 #6915/003-002 #II #pekva #Pe 3a #frg. ostenja #prostoročno #10 YR 6/3 - svetlo rjava #10 YR 6/4 - svetlo rjava #glajena #grobnozrnata #2 #1 #- #4,2 x 4,3 x 1,8 # #

15 #3 #6915/003-003 #II #posoda #d 3 #frg. (dna) #z ostenjem #prostoročno #10 YR 6/2 - svetlo rjava; lisasta ! #10 YR 7/4 - blede rjava #gladka #finozrnata #2 #6 #- #6,4 x 7,1 x 0,8 # #v ognju !

15 #4 #6915/004-001 #II #posoda #d 3 #frg. dna #prostoročno #10 YR 6/4 - svetlo rjava #10 YR 3/1 - sivočrna #gladka #drobnozrnata #2 #2 #- #3,4 x 5,1 x 1,4 # #v ognju !; vključki: veliko peska

15 #4 #6915/004-002 #II #posoda #d 3 #frg. dna #prostoročno #10 YR 7/3 - blede rjava #10 YR 4/2 - temno rjava #gladka #drobnozrnata #2 #2 #- #3,3 x 3,2 x 0,8 # #vključki: veliko peska

15 #7 #6915/007-001 #II-Lt ? #lonec #L 1a #frg. ustja #prostoročno #10 YR 3/1 - sivočrna #10 YR 3/1 - sivočrna #gladka #drobnozrnata #2 #2 #- #3,9 x 3,6 x 0,8 # #

15 #9 #6915/009-001 #II #latvica #La 6 #frg. ustja #prostoročno #7,5 YR N3/ - sivočrna #7,5 YR 3/2 - temno rjava #gladka #finozrnata #2 #1 #- #2,4 x 2,0 x 0,4 # #

15 #9 #6915/009-002 #II #pekva #Pe 2a #frg. ustja #prostoročno #7,5 YR 5/3 - rjava #7,5 YR 6/6 - svetlo rdeča #gladka, rahlo porozna #drobnozrnata #2 #1 #- #3,7 x 2,9 x 0,9 # #zasigano

15 #10 #6915/010-001 #II #pekva #Pe 1a #frg. ustja #prostoročno #7,5 YR 5/4 - rjava #7,5 YR 6/4 - svetlo rjava #gladka, rahlo porozna #drobnozrnata #2 #1 #- #3,0 x 3,0 x 0,9 # #

15 #11 #6915/011-001 #II #lonec #L 25 #frg. ustja #prostoročno #7,5 YR 7/6 - svetlo rdeča #10 YR 6/3 - svetlo rjava #glajena #finozrnata #2 #2 #- #3,6 x 3,6 x 1,0 # #v ognju ?; zasigano

15 #11 #6915/011-002 #II #posoda #d 3 #frg. dna #prostoročno #7,5 YR 6/4 - svetlo rjava #5 YR 5/6 - rjava; lisasta ! #gladka, rahlo porozna #drobnozrnata #2 #1 #- #3,6 x 2,5 x 0,7 # #

15 #13 #6915/013-001 #II #lonec #L 1b #frg. ustja #prostoročno #10 YR 3/1 - sivočrna #10 YR 3/1 - sivočrna #gladka #finozrnata #2 #2 #- #1,9 x 1,5 x 0,5 # #

15 #14 #6915/014-001 #II #lonec #L 1a #frg. ustja #prostoročno #10 YR 4/2 - temno rjava #10 YR 3/2 - sivočrna #gladka #drobnozrnata #2 #2 #- #2,8 x 1,8 x 0,8 # #

15 #14 #6915/014-002 #II #lonec #L 1b #frg. ustja #prostoročno #7,5 YR 3/3 - temno rjava; lisasta ! #7,5 YR 3/2 - temno

rjava #gladka #drobnozrnata #2 #1 #- #2,4 x 3,4 x 0,7 # #

15 #14 #6915/014-003 #II #pekva #Pe 2a #frg. ustja #prostoročno #7,5 YR 4/3 - temno rjava; lisasta ! #7,5 YR 5/3 - rjava; lisasta ! #gladka, rahlo porozna #drobnozrnata #2 #1 #- #4,2 x 3,3 x 0,9 # #

15 #16 #6915/016-001 #II #pekva #Pe 1a #frg. ustja #prostoročno #5 YR 4/4 - rjava #5 YR 5/4 - rjava #gladka #drobnozrnata #2 #1 #- #2,7 x 2,7 x 0,8 # #

15 #17 #6915/017-001 #II #pekva #Pe 1c #frg. ustja #prostoročno #7,5 YR 4/3 - temno rjava #5 YR 5/6 - rjava #gladka #drobnozrnata #2 #1 #- #5,9 x 4,3 x 1,3 # #

15 #17 #6915/017-002 #II #pekva #Pe 1a #frg. ustja #prostoročno #7,5 YR 3/2 - temno rjava #7,5 YR 4/3 - temno rjava #gladka #drobnozrnata #2 #1 #- #1,6 x 2,3 x 1,0 # #

15 #18 #6915/018-001 #I-II ? #pekva #Pe 2a #frg. ustja #prostoročno #7,5 YR 3/3 - temno rjava #7,5 YR 4/3 - temno rjava #gladka #drobnozrnata #2 #1 #- #2,4 x 2,9 x 0,8 # #

15 #20 #6915/020-001 #I-II ? #lonec #L 1b #frg. ustja #prostoročno #10 YR 4/2 - temno rjava #10 YR 3/2 - sivočrna #gladka, rahlo porozna #drobnozrnata #2 #4 #- #3,9 x 4,4 x 1,1 # #v ognju ?

15 #21 #6915/021-001 #II #posoda #okras #frg. ostenja #prostoročno #7,5 YR 3/2 - temno rjava #7,5 YR 3/2 - temno rjava #gladka #finozrnata #2 #5 #/bradavica/ (O 8) #- #3,8 x 3,5 x 0,7 # #bradavica je fragmentirana

15 #21 #6915/021-002 #II #pekva #Pe 4a #frg. ročaja #prostoročno #10 YR 6/4 - svetlo rjava; lisasta ! #- #gladka #drobnozrnata #2 #1 #- #3,1 x 3,9 x 2,0 # #

15 #23 #6915/023-001 #I-II ? #lonec #L 1b #frg. ustja #prostoročno #7,5 YR 5/4 - rjava #10 YR 3/2 - sivočrna #gladka #finozrnata #2 #2 #- #4,6 x 3,9 x 0,7 # #

15 #23 #6915/023-002 #I-II ? #pekva #Pe 1a #frg. ustja #prostoročno #7,5 YR 5/4 - rjava #5 YR 5/6 - rjava #gladka #drobnozrnata #2 #1 #- #3,0 x 4,4 x 1,2 # #

15 #23 #6915/023-003 #I-II ? #pokrov #Po 1 #frg. ustja #prostoročno #7,5 YR 4/3 - temno rjava #10 YR 5/3 - rjava #gladka #drobnozrnata #2 #1 #- #2,4 x 2,6 x 0,8 # #

15 #23 #6915/023-004 #I-II ? #posoda #okras #frg. ostenja #prostoročno #10 YR 5/3 - rjava #7,5 YR 6/6 - svetlo rdeča #gladka, rahlo porozna #drobnozrnata #1 #1 #vod. rebro (O 1) #- #3,4 x 2,0 x 0,7 # #v ognju ?

15 #24 #6915/024-001 #I-II ? #pekva #Pe 2a #2 frg. ustja #prostoročno #7,5 YR 4/2 - temno rjava #10 YR 5/3 - rjava #gladka #drobnozrnata #2 #1 #- #2,3 x 3,4 x 1,2 # #

15 #24 #6915/024-002 #I-II ? #lonec #L 1a #frg. ustja #prostoročno #7,5 YR 3/2 - temno rjava; lisasta ! #10 YR 3/2 - sivočrna #gladka, rahlo porozna #drobnozrnata #2 #2 #- #1,7 x 2,1 x 0,7 # #

15 #24 #6915/024-003 #I-II ? #lonec #L 30 #frg. ustja #prostoročno #7,5 YR 4/3 - temno rjava #10 YR 5/3 - rjava #gladka #drobnozrnata #2 #1 #vtisi (O 21a) #- #4,8 x 3,0 x 0,7 #t. 75: 2 #vključki: veliko peska; morda isto kot 7422/6-1

15 #24 #6915/024-004 #I-II ? #lonec #L 3a #frg. ustja #prostoročno #5 YR 4/4 - rjava #7,5 YR 4/2 - temno rjava #gladka #drobnozrnata #2 #1 #vod. razčlen. rebro (O 4) #- #4,6 x 3,9 x 0,8 # #morda isto kot 6915/24-5

15 #24 #6915/024-005 #I-II ? #posoda #d 3 #frg. dna #prostoročno #5 YR 5/6 - rjava #7,5 YR 4/2 - temno rjava; lisasta ! #gladka, rahlo porozna #drobnozrnata #2 #1 #- #4,1 x 4,0 x 0,8 # #morda isto kot 6915/24-4

15 #24 #6915/024-006 #I-II ? #pekva #Pe 4f #frg. ročaja #prostoročno #7,5 YR 6/4 - svetlo rjava #- #gladka #drobno-

zrnata #2 #5 # - #4,4 x 3,7 x 1,3 # vključki: veliko peska

15 #25 #6915/025-001 #II #pekva #Pe 2a #frg. ustja #prostorčno #10 YR 6/4 - svetlo rjava #10 YR 6/4 - svetlo rjava #gladka #drobnornata #2 #1 # - #2,6 x 1,9 x 1,0 # #

15 #25 #6915/025-002 #II #posoda #d 3 #frg. dna #prostorčno #7,5 YR 5/4 - rjava #? (frg.) #gladka, rahlo porozna #drobnornata #2 #1 # - #2,5 x 2,8 x 0,8 # #

15 #27 #6915/027-001 #II #lonec #L 1a #frg. ustja #prostorčno #10 YR 3/2 - sivočrna; lisasta ! #10 YR 3/1 - sivočrna #gladka, rahlo porozna #drobnornata #2 #2 # - #3,8 x 3,6 x 0,9 # #

15 #27 #6915/027-002 #II #posoda #okras #frg. ostenja #prostorčno #7,5 YR 4/3 - temno rjava; lisasta ! #5 YR 5/6 - rjava; lisasta ! #gladka #drobnornata #2 #2 #vod. rebro (O 1) # - #5,9 x 3,2 x 0,9 # #v ognju ?

15 #27 #6915/027-003 #II #skodela #Sk 2a #frg. ročaja #prostorčno #10 YR 3/1 - sivočrna; lisasta ! # - #gladka #finozrnata #2 #2 # - #3,4 x 3,2 x 0,8 # #

15 #28 #6915/028-001 #I-II ? #lonec #L 1a #frg. ustja #prostorčno #10 YR 3/2 - sivočrna; lisasta ! #10 YR 3/2 - sivočrna #gladka, rahlo porozna #drobnornata #2 #2 # - #10,4 x 4,3 x 0,7 # #

15 #28 #6915/028-002 #I-II ? #lonec #L 1a #2 frg. ustja #prostorčno #7,5 YR 4/2 - temno rjava #10 YR 4/2 - temno rjava #gladka #drobnornata #2 #2 # - #3,3 x 5,5 x 1,4 # #

15 #28 #6915/028-003 #I-II ? #latvica #La 11 #frg. ustja #prostorčno #7,5 YR 3/2 - temno rjava #10 YR 3/2 - sivočrna #zglajena #finozrnata #2 #2 # - #4,0 x 2,4 x 0,6 # #

15 #28 #6915/028-004 #I-II ? #lonec #L 1a #frg. ustja #prostorčno #7,5 YR 4/2 - temno rjava #10 YR 3/2 - sivočrna #gladka #finozrnata #2 #2 # - #1,4 x 2,3 x 0,8 # #

15 #28 #6915/028-005 #I-II ? #pekva #Pe 4d #frg. ročaja #prostorčno #7,5 YR 6/4 - svetlo rjava; lisasta ! # - #zglajena #grobozrnata #2 #1 # - #6,3 x 4,1 x 2,8 # #

15 #30 #6915/030-001 #I-II ? #posoda #okras #frg. ostenja #prostorčno #10 YR 4/1 - siva #10 YR 3/1 - sivočrna #gladka #finozrnata #2 #2 #vrez (O 14) # - #2,1 x 2,0 x 0,8 # #

15 #34 #6915/034-001 #II-Lt ? #posoda #okras #frg. držaj (aplika) #prostorčno #10 YR 6/4 - svetlo rjava; lisasta ! # - #gladka #drobnornata #2 #2 #jez. držaj (O 9) # - #6,8 x 4,8 x 1,8 # #v ognju ?

15 #35 #6915/035-001 #II-Lt ? #posoda #d 13 #frg. dna #prostorčno #10 YR 3/2 - sivočrna #7,5 YR 4/2 - temno rjava #gladka #finozrnata #2 #6 # - #3,4 x 4,8 x 0,8 # #

15 #36 #6915/036-001 #II-Lt ? #lonec #L 12 #frg. ustja #prostorčno #10 YR 3/1 - sivočrna #10 YR 3/1 - sivočrna #gladka #finozrnata #2 #2 # - #2,4 x 2,6 x 0,6 # #

15 #36 #6915/036-002 #II-Lt ? #skleda #Sk 8 #frg. ostenja #prostorčno #10 YR 3/2 - sivočrna #10 YR 3/2 - sivočrna #gladka #finozrnata #2 #2 # - #7,9 x 5,9 x 0,8 # #

15 #38 #6915/038-001 #II-Lt ? #amfora #imp. #frg. #na vretenu #7,5 YR 7/3 - rdečkasta #7,5 YR 4/2 - temno rjava #gladka #zelo finozrnata #2 #1 # - #4,9 x 4,8 x 1,6 # #na notr. stran org. ostanki

15 #40 #6915/040-001 #II-Lt ? #lonec #L 37a #frg. ustja #dodelano na vretenu #10 YR 3/2 - sivočrna; lisasta ! #10 YR 3/2 - sivočrna; lisasta ! #gladka #drobnornata #2 #2 # - #4,5 x 4,6 x 0,9 #t. 75: 3 vključki: veliko peska

15 #40 #6915/040-002 #II-Lt ? #posoda #d 4 #frg. dna #prostorčno #10 YR 6/2 - svetlo rjava; lisasta ! #10 YR 6/3 - svetlo rjava #gladka, rahlo porozna #drobnornata #2 #1 # - #5,3 x 4,6 x 1,0 # #v ognju ?

15 #40 #6915/040-003 #II-Lt ? #posoda #d 21 #frg. dno #na vretenu #10 YR 3/1 - sivočrna #? (frg.) #gladka #zelo finozrnata #2 #9 # - #7,2 x 4,8 x 0,6 # #

15 #40 #6915/040-004 #II-Lt ? #pekva #Pe 4a #frg. ročaja #prostorčno #7,5 YR 6/4 - svetlo rjava # - #gladka #drobnornata #2 #1 # - #2,9 x 2,9 x 1,9 # #

15 #pl. 3 #6915/pl.3-001 #II #posoda #d 3 #frg. dna #prostorčno #10 YR 6/2 - svetlo rjava #10 YR 7/3 - blede rjava; lisasta ! #gladka #drobnornata #2 #5 # - #3,8 x 2,5 x 0,7 # #v ognju ?

7-14 #1 #69714/001-001 #neop. #glinenka #G 9 #frg. ustja #na vretenu #2,5 Y N4/ - siva #2,5 Y N4/ - siva #gladka #zelo finozrnata #2 #9 # - #3,7 x 3,4 x 0,6 # #

7-14 #1 #69714/001-002 #neop. #lonec #L 35a #frg. ostenja #dodelano na vretenu #10 YR 7/3 - blede rjava #10 YR 4/1 - siva #gladka, porozna #drobnornata #2 #1 #glavničenje (O 17) # - #3,2 x 3,7 x 0,8 # #

7-14 #1 #69714/001-003 #neop. #posoda #okras #frg. ostenja #poč. vreteno #7,5 YR N3/ - sivočrna #10 YR 5/1 - siva #gladka, porozna #drobnornata #2 #2 #vod. rebro (O 1) # - #3,9 x 4,0 x 0,9 # #frg. ramen

7-14 #1 #69714/001-004 #neop. #pekva #Pe 4a #frg. ročaja #prostorčno #7,5 YR 5/4 - rjava; lisasta ! # - #gladka, rahlo porozna #drobnornata #2 #1 # - #5,2 x 2,6 x 2,3 # #

7-14 #2 #69714/002-001 #neop. #lonec #L 40 #frg. ustja #dodelano na vretenu #10 YR 3/1 - sivočrna #7,5 YR 6/6 - svetlo rdeča; lisasta ! #gladka, rahlo porozna #drobnornata #2 #2 # - #3,7 x 3,2 x 0,6 # #

7-14 #2 #69714/002-002 #neop. #pokal #P 2 #frg. ustja #na vretenu #10 YR 6/3 - svetlo rjava; lisasta ! #10 YR 4/1 - siva #gladka, rahlo porozna #finozrnata #2 #2 # - #2,7 x 1,9 x 0,5 # #

7-14 #4 #69714/004-001 #neop. #lonec #L 18b #frg. ustja #prostorčno #10 YR 6/4 - svetlo rjava #10 YR 6/4 - svetlo rjava #gladka #finozrnata #2 #2 # - #3,3 x 2,1 x 0,9 # #v ognju ?

7-14 #4 #69714/004-002 #neop. #svitek #S 1 #frg. #prostorčno #10 YR 4/2 - temno rjava; lisasta ! # - #gladka #drobnornata #2 #3 # - #7,9 x 3,4 x 3,7 # #

7-14 #4 #69714/004-003 #neop. #svitek #S 1 #2 frg. #prostorčno #7,5 YR 6/6 - svetlo rdeča; lisasta ! # - #hrapava (B*) #drobnornata #2 #1 # - #4,5 x 3,7 x 1,2 # #

7-14 #5 #69714/005-001 #neop. #lonec #L 14b #frg. ustja #prostorčno #10 YR 3/1 - sivočrna #10 YR 3/1 - sivočrna #gladka #drobnornata #2 #2 # - #2,3 x 1,7 x 0,7 # #

7-14 #5 #69714/005-002 #neop. #posoda #okras #frg. ostenja #prostorčno #10 YR 6/4 - svetlo rjava; lisasta ! #10 YR 5/2 - rjava; lisasta ! #gladka, rahlo porozna #drobnornata #2 #1 #jez. držaj (O 9) # - #6,9 x 6,2 x 1,1 # #v ognju ?

7-14 #5 #69714/005-003 #neop. #posoda #d 3 #frg. dna #prostorčno #7,5 YR 7/4 - rdečkasta; lisasta ! #10 YR 3/2 - sivočrna #gladka, rahlo porozna #drobnornata #2 #2 # - #4,9 x 3,7 x 0,8 # #v ognju ?

7-14 #5 #69714/005-004 #neop. #svitek #S 1 #frg. #prostorčno #5 YR 6/6 - svetlo rdeča; lisasta ! # - #hrapava (B*) #drobnornata #2 #1 # - #5,8 x 3,8 x 3,3 # #

7-14 #5 #69714/005-005 #neop. #svitek #S 1 #frg. #prostorčno #10 YR 4/1 - siva; lisasta ! # - #hrapava (B*) #drobnornata #2 #3 # - #8,6 x 3,9 x 3,2 # #

7-14 #6 #69714/006-001 #neop. #svitek #S 1 #2 frg. #prostorčno #5 YR 6/6 - svetlo rdeča # - #hrapava (B*) #drobnornata #2 #1 # - #3,4 x 4,2 x 2,3 # #

7-14 #8 #69714/008-001 #neop. #ciborij #C 2e #frg. ustja

#prostoročno #7,5 YR 7/4 - rdečkasta #7,5 YR 7/6 - svetlo rdeča #gladka #finozrnata #2 #2 # - #6,7 x 3,1 x 0,8 # #v ognju !

7-14 #9 #69714/009-001 #neop. #posoda #okras #frg. ostenja #poč. vreteno #10 YR 3/1 - sivočrna #10 YR 5/2 - rjava #zglajena, rahlo porozna #finozrnata #2 #6 #navp. rebri (O 2) #fåg: grafit. premaz #7,2 x 5,6 x 1,2 # #isto kot 69714/12-5 - se lepi

7-14 #10 #69714/010-001 #neop. #prenosna pečka #Pp 1b #frg. ustja #prostoročno #7,5 YR 7/6 - svetlo rdeča; lisasta ! #? (frg.) #gladka, porozna #drobnozrnata #2 #2 # - #6,9 x 3,6 x 1,4 # #

7-14 #10 #69714/010-002 #neop. #latvica #La 2 #frg. ustja #prostoročno #2,5 Y N4/ - siva; lisasta ! #2,5 Y N5/ - siva; lisasta ! #zglajena #finozrnata #2 #2 # - #3,5 x 3,3 x 0,8 # #v ognju ?

7-14 #10 #69714/010-003 #neop. #lonec #L 1b #frg. ustja #prostoročno #10 YR 3/1 - sivočrna #10 YR 3/2 - sivočrna #gladka #finozrnata #2 #2 # - #4,3 x 4,5 x 0,6 # #

7-14 #10 #69714/010-004 #neop. #lonec #Lsv 1b #frg. ostenja #prostoročno #2,5 Y N4/ - siva #2,5 Y N4/ - siva; lisasta ! #gladka #drobnozrnata #2 #2 # - #7,2 x 6,8 x 0,9 # #v ognju !; frg. vratu

7-14 #10 #69714/010-005 #neop. #pitos #Pi 2 #frg. ostenja #prostoročno #7,5 YR 7/4 - rdečkasta #7,5 YR 7/4 - rdečkasta #gladka #drobnozrnata #1 #5 #vod. rebro (O 1) # (R)-fåg: 10 YR 3/2 - sivočrna #6,4 x 4,1 x 1,3 # #v ognju !; pod rebrom rdeče barvano

7-14 #11 #69714/011-001 #neop. #latvica #La 11b #frg. ustja #prostoročno #10 YR 3/1 - sivočrna #7,5 YR N3/ - sivočrna #zglajena, rahlo porozna #finozrnata #2 #2 # - #5,9 x 3,4 x 0,7 # #

7-14 #12 #69714/012-001 #neop. #latvica #La 1 #frg. ustja #prostoročno #10 YR 3/1 - sivočrna; lisasta ! #10 YR 3/2 - sivočrna #gladka, rahlo porozna #finozrnata #2 #2 # - #4,8 x 5,1 x 0,9 # #v ognju ?; ravno odrezano ustje

7-14 #12 #69714/012-002 #neop. #pekva #Pe 1a #frg. ustja #prostoročno #7,5 YR 6/4 - svetlo rjava; lisasta ! #10 YR 7/4 - blede rjava; lisasta ! #gladka, rahlo porozna #drobnozrnata #2 #1 # - #7,1 x 9,0 x 1,3 # #

7-14 #12 #69714/012-003 #neop. #pekva #Pe 2a #frg. ustja #prostoročno #10 YR 4/2 - temno rjava #10 YR 5/3 - rjava #gladka, rahlo porozna #drobnozrnata #2 #1 # - #2,9 x 2,3 x 1,1 # #vključki: redko grob pesek

7-14 #12 #69714/012-004 #neop. #pekva #Pe 2a #frg. ustja #prostoročno #7,5 YR 5/3 - rjava #10 YR 5/3 - rjava #gladka, porozna #drobnozrnata #2 #1 # - #2,7 x 3,4 x 0,8 # #

7-14 #12 #69714/012-005 #neop. #posoda #okras #frg. ostenja #poč. vreteno #10 YR 3/1 - sivočrna #10 YR 5/2 - rjava #zglajena, rahlo porozna #finozrnata #2 #6 #navp. rebri (O 2) #fåg: grafit. premaz #6,8 x 3,8 x 1,2 # #isto kot 69714/9-1 - se lepi

7-14 #12 #69714/012-006 #neop. #posoda #okras #frg. ostenja #poč. vreteno #10 YR 3/2 - sivočrna #10 YR 3/2 - sivočrna #zglajena #finozrnata #2 #5 #navp. rebro (O 2) # - #4,2 x 4,7 x 0,8 # #

7-14 #12 #69714/012-007 #neop. #posoda #d 4 #frg. dna #prostoročno #10 YR 5/3 - rjava; lisasta ! #10 YR 4/1 - siva; lisasta ! #gladka, rahlo porozna #drobnozrnata #2 #2 # - #9,5 x 5,7 x 0,9 # #

7-14 #12 #69714/012-008 #neop. #pekva #Pe 4b #frg. ročaja #prostoročno #7,5 YR 6/6 - svetlo rdeča # - #gladka #drobnozrnata #2 #1 # - #5,5 x 5,3 x 3,2 # #

7-14 #12 #69714/012-009 #neop. #pekva #Pe 4d #frg. roča-

ja #prostoročno #10 YR 4/2 - temno rjava; lisasta ! # - #gladka, rahlo porozna #grobnozrnata #2 #1 # - #5,5 x 5,4 x 2,9 # #

7-14 #12 #69714/012-010 #neop. #svitek #S 1 #frg. #prostoročno #7,5 YR 6/6 - svetlo rdeča; lisasta ! # - #gladka #drobnozrnata #2 #3 # - #7,8 x 3,5 x 3,4 # #

7-14 #12 #69714/012-011 #neop. #svitek #S 1 #frg. #prostoročno #5 YR 6/6 - svetlo rdeča # - #hrapava (B*) #drobnozrnata #2 #1 # - #3,2 x 3,0 x 2,9 # #

7-14 #13 #69714/013-001 #neop. #latvica #La 12 #frg. ustja #prostoročno #10 YR 6/1 - siva; lisasta ! #7,5 YR 7/6 - svetlo rdeča #gladka, rahlo porozna #finozrnata #1 #2 # - #2,3 x 2,2 x 0,7 # #v ognju !; ravno odrezano ustje

7-14 #13 #69714/013-002 #neop. #pekva #Pe 9 #frg. ročaja #prostoročno #10 YR 6/4 - svetlo rjava; lisasta ! # - #hrapava (B*) #drobnozrnata #1 #3 #vod. rebro (O 1) # - #6,1 x 2,4 x 2,2 # #v ognju ?

7-14 #13 #69714/013-003 #neop. #pekva #Pe 4b #frg. ročaja #prostoročno #10 YR 4/2 - temno rjava # - #hrapava (B*) #grobnozrnata #1 #2 # - #5,0 x 4,8 x 3,1 # #v ognju !

7-14 #14 #69714/014-001 #neop. #posoda #okras #frg. ostenja #prostoročno #10 YR 3/1 - sivočrna #10 YR 3/1 - sivočrna #gladka #drobnozrnata #2 #2 #bradavica (O 8) # - #3,2 x 3,5 x 1,0 # #

7-14 #14 #69714/014-002 #neop. #posoda #d 1 #frg. dna #prostoročno #7,5 YR 6/6 - svetlo rdeča; lisasta ! #7,5 YR 5/4 - rjava; lisasta ! #hrapava (B*), rahlo porozna #drobnozrnata #1 #2 # - #5,2 x 8,1 x 1,4 # #v ognju !

7-14 #14 #69714/014-003 #neop. #posoda #d 3 #frg. dna #poč. vreteno #10 YR 3/1 - sivočrna; lisasta ! #10 YR 3/1 - sivočrna #gladka #drobnozrnata #2 #2 # - #7,1 x 4,9 x 1,2 # #

7-14 #14 #69714/014-004 #neop. #posoda #d 4 #frg. dna #prostoročno #10 YR 5/1 - siva #10 YR 4/1 - siva; lisasta ! #gladka, rahlo porozna #drobnozrnata #2 #2 # - #4,9 x 3,1 x 1,0 # #v ognju !

7-14 #14 #69714/014-005 #neop. #svitek #S 1 #frg. #prostoročno #7,5 YR 6/6 - svetlo rdeča; lisasta ! # - #hrapava (B*) #drobnozrnata #2 #1 # - #6,9 x 3,8 x 3,0 # #

7-14 #14 #69714/014-006 #neop. #svitek #S 1 #frg. #prostoročno #5 YR 6/6 - svetlo rdeča # - #hrapava (B*) #drobnozrnata #2 #1 # - #4,7 x 4,4 x 2,8 # #

7-14 #14 #69714/014-007 #neop. #utež #U 1 #frg. #prostoročno #7,5 YR 4/2 - temno rjava; lisasta ! # - #gladka #finozrnata #2 #2 # - #4,6 x 6,9 x 4,6 # #

7-14 #14 #69714/014-008 #neop. #vretence #Vr 3 # #prostoročno #7,5 YR 3/2 - temno rjava # - #gladka #finozrnata #2 #2 # - #2,9 x 2,4 #t. 29: 23 #

16 A #1 #7016A/001-001 #Lt #posoda #okras #frg. ostenja #dodelano na vretenu #10 YR 2/1 - sivočrna #10 YR 2/1 - sivočrna #gladka #finozrnata, (grafit) #2 #2 #žigosanje + koleščkanje (O 24d) # - #2,9 x 3,4 x 0,6 #t. 18: 16 #

16 A #1 #7016A/001-002 #Lt #vrč #V 2 #frg. ročaja # (na vretenu) #10 YR 4/1 - siva # - #gladka #zelo finozrnata #2 #2 # - #2,8 x 1,4 x 0,5 # #

16 A #1 #7016A/001-003 #Lt #pitos #Pi 2a #frg. ustja #prostoročno #7,5 YR 7/4 - rdečkasta #? (frg.) #gladka #drobnozrnata #2 #2 # - #3,0 x 2,8 x 1,0 # #v ognju ?

16 A #1 #7016A/001-004 #Lt #glinenka #G 5 #frg. ustja #na vretenu #7,5 YR 7/4 - rdečkasta #7,5 YR 7/4 - rdečkasta #gladka #zelo finozrnata #2 #1 # - #3,6 x 1,8 x 0,6 # #v ognju ?

16 A #1 #7016A/001-005 #Lt #latvica #La 12 #frg. ostenja #prostoročno #10 YR 5/1 - siva #10 YR 4/1 - siva #gladka #drobnozrnata #2 #2 # - #3,6 x 3,1 x 0,7 # #v ognju ?

16 A #1 #7016A/001-006 #Lt #posoda #okras #frg. ostenja #prostorčno #7,5 YR 5/4 - rjava #7,5 YR 6/6 - svetlo rdeča #gladka #drobnozrnata #2 #5 #vod. rebro (O 1) #- #5,2 x 3,8 x 1,9 # #v ognju ?

16 A #1 #7016A/001-007 #Lt #pokal #P 3 #frg. ostenja #na vretenu #10 YR 3/1 - sivočrna #10 YR 3/1 - sivočrna #gladka #zelo finoizrnatna #2 #4 #vod. gubanje (O 13) #- #3,1 x 3,9 x 0,7 # #

16 A #1 #7016A/001-008 #Lt #pokal #P 2 #frg. ostenja #na vretenu #10 YR 3/1 - sivočrna #10 YR 3/1 - sivočrna #gladka #zelo finoizrnatna #2 #9 #- #- #3,1 x 3,5 x 0,5 # #

16 A #1 #7016A/001-009 #Lt #posoda #okras #frg. ostenja #prostorčno #7,5 YR 5/4 - rjava #10 YR 3/2 - sivočrna #gladka #drobnozrnata #2 #7 #bradavica (O 8) #- #2,0 x 3,2 x 0,9 # #

16 A #1 #7016A/001-010 #Lt #posoda #d 17 #frg. dna #dodelano na vretenu #7,5 YR 6/6 - svetlo rdeča #10 YR 6/4 - svetlo rjava #gladka, porozna #drobnozrnata #2 #1 #- #- #4,2 x 3,1 x 0,8 # #

16 A #1 #7016A/001-011 #Lt #posoda #d 17 #frg. dna #dodelano na vretenu #10 YR 3/1 - sivočrna #10 YR 3/2 - sivočrna #hrapava (B*) #drobnozrnata #2 #6 #- #- #4,6 x 3,0 x 0,8 # #

16 A #1 #7016A/001-012 #Lt #posoda #d 19 #frg. dna #na vretenu #10 YR 5/1 - siva #10 YR 4/1 - siva #gladka #zelo finoizrnatna #2 #9 #- #- #4,2 x 2,7 x 0,7 # #

16 A #1 #7016A/001-013 #Lt #svitek #S 1 #frg. #prostorčno #5 YR 5/6 - rjava #- #glajena #drobnozrnata #2 #1 #- #- #2,9 x 3,7 x 3,2 # #

16 A #2 #7016A/002-001 #III-Lt #glinenka #G 7 #frg. ustja #na vretenu #10 YR 6/1 - siva #10 YR 5/1 - siva #gladka #zelo finoizrnatna #2 #4 #- #- #4,4 x 4,1 x 0,5 #t. 17: 20 #

16 A #2 #7016A/002-002 #III-Lt #lonec #L 20 #frg. ustja #poč. vreteno #7,5 YR 6/6 - svetlo rdeča; lisasta ! #7,5 YR 5/4 - rjava; lisasta ! #gladka, rahlo porozna #drobnozrnata #2 #2 #- #- #5,5 x 3,7 x 0,7 #t. 17: 19 #

16 A #2 #7016A/002-003 #III-Lt #pitos #Pi 2 #frg. ustja #prostorčno #5 YR 6/8 - svetlo rdeča #7,5 YR 6/6 - svetlo rdeča; lisasta ! #gladka, porozna #grobozrnata #3 #1 #vod. kaneliranje (O 18c) #- #8,7 x 5,0 x 1,4 #t. 17: 18 #v ognju ?

16 A #2 #7016A/002-004 #III-Lt #posoda #d 22* #frg. dna #na vretenu #7,5 YR 6/6 - svetlo rdeča; lisasta ! #10 YR 3/1 - sivočrna #gladka, rahlo porozna #finoizrnatna #2 #2 #- #- #4,7 x 3,3 x 0,7 #t. 17: 21 #v ognju ?

16 A #3 #7016A/003-001 #III #lonec #Lsv 1b #frg. ustja #poč. vreteno #10 YR 3/1 - sivočrna #10 YR 3/2 - sivočrna #gladka #finoizrnatna #2 #2 #- #- #2,4 x 2,3 x 0,6 # #

16 A #3 #7016A/003-002 #III #latvica #La 2 #frg. ustja #prostorčno #10 YR 3/2 - sivočrna #10 YR 3/1 - sivočrna #gladka #finoizrnatna #2 #2 #- #- #2,4 x 1,8 x 0,6 # #

16 A #3 #7016A/003-003 #III #pekva #Pe 2a #frg. ustja #prostorčno #10 YR 4/1 - siva; lisasta ! #10 YR 6/4 - svetlo rjava; lisasta ! #gladka, porozna #drobnozrnata #2 #1 #- #- #6,2 x 4,4 x 1,3 # #

16 A #3 #7016A/003-004 #III #pekva #Pe 4a #frg. ročaja #prostorčno #10 YR 4/2 - temno rjava #- #glajena #drobnozrnata #3 #1 #- #- #4,6 x 4,5 x 3,4 # #

16 A #3 #7016A/003-005 #III #lonec #L 1b #frg. ustja #prostorčno #10 YR 5/1 - siva; lisasta ! #10 YR 3/1 - sivočrna; lisasta ! #gladka #drobnozrnata #1 #2 #- #- #3,9 x 3,4 x 0,7 # #v ognju !

16 A #3 #7016A/003-006 #III #posoda #okras #frg. ostenja #prostorčno #10 YR 4/1 - siva; lisasta ! #10 YR 3/1 - sivočrna; lisasta ! #gladka, rahlo porozna #drobnozrnata #1 #2 #brada-

vica (O 8) #- #4,3 x 4,9 x 0,7 # #v ognju !

16 A #3 #7016A/003-007 #III #posoda #d 1 #frg. dna #prostorčno #10 YR 7/3 - blede rjava; lisasta ! #7,5 YR 5/3 - rjava #gladka, rahlo porozna #drobnozrnata #2 #2 #- #- #3,5 x 2,9 x 1,0 # #v ognju !

16 A #3 #7016A/003-008 #III #posoda #d 7 #frg. dna #prostorčno #10 YR 2/1 - sivočrna #10 YR 2/1 - sivočrna #gladka, rahlo porozna #drobnozrnata #2 #2 #- #- #2,8 x 2,2 x 0,7 # #

16 A #3 #7016A/003-009 #III #posoda #d 12b #frg. dna #poč. vreteno #10 YR 7/3 - blede rjava; lisasta ! #10 YR 7/2 - svetlo siva #gladka #finoizrnatna #2 #5 #- #- #4,5 x 4,5 x 0,8 # #v ognju ?

16 A #3 #7016A/003-010 #III #pekva #Pe 4b #frg. ročaja #prostorčno #7,5 YR 6/6 - svetlo rdeča; lisasta ! #- #gladka, rahlo porozna #drobnozrnata #2 #1 #- #- #5,7 x 3,7 x 2,7 # #

16 A #3 #7016A/003-011 #III #svitek #S 1 #frg. #prostorčno #7,5 YR 6/6 - svetlo rdeča; lisasta ! #- #glajena #drobnozrnata #2 #2 #- #- #4,4 x 3,5 x 2,7 # #vključki: redko grob pesek

16 A #3 #7016A/003-012 #III #pitos #Pi 2 #frg. ostenja #prostorčno #7,5 YR 7/4 - rdečkasta; lisasta ! #2,5 Y N6/ - siva #gladka, porozna #drobnozrnata #1 #1 #vod. rebro (O 1) #- #6,5 x 5,3 x 0,9 #t. 17: 8 #v ognju !

16 A #3 #7016A/003-013 #III #vretence #Vr 3 # #prostorčno #10 YR 3/1 - sivočrna; lisasta ! #- #gladka, rahlo porozna #finoizrnatna #2 #2 #- #- #4,0 x 3,5 #t. 17: 9 #v ognju ?

16 A #3 #7016A/003-014 #III #vretence #Vr 2b # #prostorčno #10 YR 3/1 - sivočrna #- #gladka, rahlo porozna #finoizrnatna #2 #2 #- #- #3,4 x 2,8 #t. 17: 10 #

16 A #3 #7016A/003-015 #III #cedilo (skleda) #pos.obl. 1 #frg. ostenja #prostorčno #10 YR 2/1 - sivočrna #10 YR 2/2 - sivočrna #gladka, rahlo porozna #finoizrnatna #2 #2 #/bradavica/ (O 8) #- #5,4 x 4,4 x 0,5 #t. 17: 7 #

16 A #3 #7016A/003-016 #III #posoda #d 19 #frg. dna #na vretenu #10 YR 3/1 - sivočrna #10 YR 4/1 - siva #gladka #zelo finoizrnatna #2 #9 #- #- #4,8 x 1,8 x 0,5 # #

16 A #3 #7016A/003-017 #III #posoda #d 3 #frg. dna #prostorčno #10 YR 3/1 - sivočrna #10 YR 3/1 - sivočrna #gladka, rahlo porozna #finoizrnatna #2 #2 #- #- #2,8 x 4,0 x 0,7 # #

16 A #3 #7016A/003-018 #III #latvica #La 4 #frg. ustja #prostorčno #10 YR 3/2 - sivočrna #10 YR 3/1 - sivočrna #gladka, rahlo porozna #finoizrnatna #2 #2 #- #- #2,3 x 2,3 x 0,5 # #

16 A #3 #7016A/003-019 #III #pekva #Pe 2a #frg. ustja #prostorčno #7,5 YR 7/4 - rdečkasta #10 YR 7/3 - blede rjava #gladka #drobnozrnata #2 #1 #- #- #3,0 x 2,0 x 0,8 # #v ognju !

16 A #3 #7016A/003-020 #III #pekva #Pe 3a #frg. ostenja #prostorčno #7,5 YR 6/6 - svetlo rdeča #? (frg.) #gladka #drobnozrnata #2 #1 #- #- #2,9 x 2,1 x 1,8 # #

16 A #4 #7016A/004-001 #Lt #latvica #La 2 #frg. ustja #prostorčno #7,5 YR 3/3 - temno rjava #7,5 YR 3/4 - temno rjava #gladka, rahlo porozna #finoizrnatna #2 #1 #- #- #3,1 x 2,2 x 0,5 # #

16 A #4 #7016A/004-002 #Lt #lonec #L 1a #frg. ustja #prostorčno #10 YR 5/1 - siva #10 YR 6/2 - svetlo rjava #glajena #drobnozrnata #1 #2 #- #- #1,9 x 3,1 x 0,6 # #v ognju !

16 A #4 #7016A/004-003 #Lt #pekva #Pe 1a #frg. ustja #prostorčno #7,5 YR 4/3 - temno rjava #7,5 YR 5/4 - rjava #glajena #drobnozrnata #2 #1 #- #- #3,6 x 2,4 x 0,8 # #

16 A #4 #7016A/004-004 #Lt #skleda #Sk 9 #frg. ustja #poč. vreteno #10 YR 3/1 - sivočrna #10 YR 3/1 - sivočrna #zglajena #finoizrnatna #2 #2 #- #- #2,8 x 2,2 x 0,5 # #

16 A #4 #7016A/004-005 #Lt #lonec #L 23 #frg. ustja #pro-

storočno #10 YR 4/1 - siva; lisasta ! #10 YR 7/3 - blede rjava #gladka #drobnozrnata #2 #2 # - #1,7 x 2,3 x 0,9 # #v ognju ?

16 A #4 #7016A/004-006 #Lt #pitos #Pi 2a #frg. ustja #prostorčno #5 YR 5/6 - rjava #10 YR 4/2 - temno rjava #gladka #drobnozrnata #2 #2 # - #4,7 x 2,4 x 1,0 # #

16 A #4 #7016A/004-007 #Lt #glinenka #G 5 #frg. ustja #na vretenu #10 YR 8/3 - blede rjava #10 YR 8/3 - blede rjava #gladka #zelo finoznata #2 #1 # - #3,5 x 1,4 x 0,5 # #

16 A #4 #7016A/004-008 #Lt #latvica #La 11b #frg. ustja #prostorčno #10 YR 3/1 - sivočrna #10 YR 3/2 - sivočrna #gladka #finoznata #2 #5 # - #5,2 x 3,5 x 0,5 # #ravno odrezano ustje

16 A #4 #7016A/004-009 #Lt #skleda #Sk 1 #frg. ustja z ostenjem #prostorčno #10 YR 3/1 - sivočrna; lisasta ! #10 YR 4/1 - siva #gladka, rahlo porozna #finoznata #2 #1 #vod. rebro (O 1) + bradavica (O 8a) # - #8,6 x 8,7 x 0,6 #t. 18: 17 #

16 A #4 #7016A/004-010 #Lt #latvica #La 18 #frg. ostenja #prostorčno #10 YR 3/1 - sivočrna #10 YR 3/1 - sivočrna #zglajena, rahlo porozna #finoznata #2 #2 #bradavica (O 8) # - #3,4 x 3,7 x 0,7 # #

16 A #4 #7016A/004-011 #Lt #posoda #okras #frg. ostenja #na vretenu #7,5 YR N4/ - siva #7,5 YR N3/ - sivočrna #gladka #zelo finoznata #2 #4 #žigosan okras (O 24b) # - #2,7 x 2,4 x 0,5 #t. 18: 18 #objava: Schwappach 1971a, sl. 1: 1 = t. 1: 1.

16 A #4 #7016A/004-012 #Lt #posoda #okras #frg. ostenja #prostorčno #10 YR 7/4 - blede rjava #10 YR 7/4 - blede rjava #gladka #drobnozrnata #2 #2 #žigosanje + koleščkanje (O 24a) # - #2,7 x 3,3 x 0,8 #t. 18: 19 #v ognju ?; najverjetneje isto kot 7016A/4-13

16 A #4 #7016A/004-013 #Lt #posoda #okras #frg. ostenja #prostorčno #10 YR 6/4 - svetlo rjava; lisasta ! #10 YR 7/4 - blede rjava #gladka #drobnozrnata #2 #2 # (žigosanje) + vrezi + koleščkanje (O 24a) # - #5,1 x 4,9 x 0,9 # (t. 18: 19) #v ognju ?; najverjetneje isto kot 7016A/4-12

16 A #4 #7016A/004-014 #Lt #lonec #L 36 #frg. ostenja #dodelano na vretenu #2,5 Y N4/ - siva #2,5 Y N4/ - siva #gladka #finoznata, grafit #1 #2 #glavničenje (O 17) # - #3,6 x 2,0 x 0,6 # #

16 A #4 #7016A/004-015 #Lt #glinenka #G 2 #frg. ostenja #na vretenu #10 YR 4/1 - siva #10 YR 4/1 - siva #gladka #zelo finoznata #2 #9 # - #5,2 x 4,8 x 0,7 # #

16 A #4 #7016A/004-016 #Lt #skodela #Sk 1a #frg. ostenja (z ročajem) #prostorčno #10 YR 2/1 - sivočrna #10 YR 2/1 - sivočrna; lisasta ! #zglajena #finoznata #2 #2 # - #8,1 x 8,7 x 0,8 # #

16 A #4 #7016A/004-017 #Lt #posoda #d 13 #frg. dna #prostorčno #10 YR 3/1 - sivočrna; lisasta ! #10 YR 3/2 - sivočrna #gladka, rahlo porozna #finoznata #2 #2 # - #7,8 x 8,0 x 0,7 # #

16 A #4 #7016A/004-018 #Lt #posoda #d 18a #frg. dna #na vretenu #10 YR 4/1 - siva #10 YR 7/4 - blede rjava #gladka #zelo finoznata #2 #1 # - #5,4 x 4,0 x 0,5 # #

16 A #4 #7016A/004-019 #Lt #posoda #d 19 #frg. dna #na vretenu #7,5 YR N3/ - sivočrna #7,5 YR N4/ - siva #gladka #zelo finoznata #2 #4 # - #3,7 x 4,6 x 0,8 # #

16 A #4 #7016A/004-020 #Lt #posoda #d 19 #frg. dna #na vretenu #7,5 YR N3/ - sivočrna #10 YR 5/3 - rjava #gladka #zelo finoznata #2 #4 # - #3,4 x 2,4 x 0,6 # #

16 A #4 #7016A/004-021 #Lt #posoda #d 16 #frg. dna #dodelano na vretenu #10 YR 3/1 - sivočrna #10 YR 5/3 - rjava #gladka, rahlo porozna #drobnozrnata #2 #2 # - #5,0 x 2,7 x 0,6 # #

16 A #4 #7016A/004-022 #Lt #pekva #Pe 3a #frg. ostenja #prostorčno #10 YR 7/3 - blede rjava #10 YR 7/4 - blede rjava #gladka, rahlo porozna #drobnozrnata #2 #1 # - #4,2 x 3,0 x 0,8 # #v ognju !

16 A #4 #7016A/004-023 #Lt #pekva #Pe 4d #frg. ročaja #prostorčno #7,5 YR N3/ - sivočrna; lisasta ! # - #gladka, porozna #drobnozrnata #2 #1 # - #2,4 x 4,1 x 1,9 # #

16 A #4 #7016A/004-024 #Lt # (skodela) #Sk 2a #frg. ročaja #prostorčno #7,5 YR N3/ - sivočrna # - #gladka, rahlo porozna #drobnozrnata #2 #2 # - #2,6 x 2,6 x 1,2 # #

16 A #4 #7016A/004-025 #Lt #svitek #S 1 #frg. #prostorčno #5 YR 6/6 - svetlo rdeča; lisasta ! # - #glajena #drobnozrnata #2 #2 # - #8,7 x 4,4 x 5,0 # #

16 A #4 #7016A/004-026 #Lt #pekva #Pe 4a #frg. ročaja #prostorčno #7,5 YR 6/6 - svetlo rdeča # - #glajena #drobnozrnata #2 #1 # - #5,7 x 2,7 x 1,9 # #

16 A #4 #7016A/004-027 #Lt #utež #U 1 #frg. #prostorčno #7,5 YR 5/6 - rjava # - #gladka #finoznata #2 #1 # - #2,1 x 3,0 x 2,0 # #

16 A #5 #7016A/005-001 #III-Lt #lonec #L 36a* #frg. ustja #dodelano na vretenu #2,5 Y N4/ - siva #2,5 Y N4/ - siva #gladka #drobnozrnata, grafit #1 #2 # - #4,8 x 3,0 x 0,6 #t. 18: 1 #

16 A #5 #7016A/005-002 #III-Lt #glinenka #G 9a #frg. ustja #na vretenu #7,5 YR N4/ - siva #7,5 YR N4/ - siva #gladka #zelo finoznata #2 #9 # - #2,6 x 2,4 x 0,4 #t. 18: 3 #

16 A #5 #7016A/005-003 #III-Lt #posoda #okras #frg. ostenja #na vretenu #10 YR 6/1 - siva #10 YR 5/1 - siva #gladka #zelo finoznata #2 #4 #žigosan okras (O 24b) # - #3,1 x 2,9 x 0,6 #t. 18: 8 #objava: Schwappach 1971a, sl. 1: 4 = t. 1: 4.

16 A #5 #7016A/005-004 #III-Lt #posoda #okras #frg. ostenja #prostorčno #7,5 YR 6/8 - svetlo rdeča #7,5 YR 6/6 - svetlo rdeča #gladka, porozna #drobnozrnata #2 #1 #vod. rebro (O 1) # - #7,6 x 4,5 x 1,0 #t. 18: 10 #v ognju !

16 A #5 #7016A/005-005 #III-Lt #lonec #L 34b #frg. ostenja #prostorčno #10 YR 3/1 - sivočrna #7,5 YR N3/ - sivočrna #gladka, rahlo porozna #drobnozrnata #2 #2 #metličenje (O 16) # - #3,2 x 4,0 x 1,0 #t. 18: 7 #

16 A #5 #7016A/005-006 #III-Lt #prenosna pečka #Pp 1c #frg. ustja #prostorčno #7,5 YR 6/6 - svetlo rdeča; lisasta ! #? (frg.) #gladka, rahlo porozna #drobnozrnata #2 #2 # - #6,7 x 3,1 x 1,1 # #

16 A #5 #7016A/005-007 #III-Lt #lonec #L 35b #frg. dna #dodelano na vretenu #10 YR 7/4 - blede rjava; lisasta ! #10 YR 4/1 - siva; lisasta ! #gladka, porozna #drobnozrnata #2 #2 #metličenje (O 16) # - #7,7 x 4,7 x 0,7 # #v ognju !

16 A #5 #7016A/005-008 #III-Lt #posoda #d 4 #frg. dna #prostorčno #10 YR 3/1 - sivočrna #10 YR 3/1 - sivočrna #gladka, rahlo porozna #drobnozrnata #2 #2 # - #5,0 x 6,3 x 0,9 #t. 18: 6 #

16 A #5 #7016A/005-009 #III-Lt #ognjiščna rešetka #Or #frg. #prostorčno #7,5 YR 7/4 - rdečkasta #7,5 YR 7/4 - rdečkasta #glajena #drobnozrnata #2 #2 # - #7,4 x 3,6 x 3,2 # #v ognju !

16 A #5 #7016A/005-010 #III-Lt #svitek #S 1 #frg. #prostorčno #7,5 YR 6/6 - svetlo rdeča # - #glajena #drobnozrnata #2 #1 # - #3,9 x 3,3 x 3,1 # #

16 A #5 #7016A/005-011 #III-Lt #vretence #Vr 6 #frg. #prostorčno #7,5 YR 6/6 - svetlo rdeča; lisasta ! # - #gladka #finoznata #2 #2 # - #3,7 x 1,9 x 1,7 # #v ognju ?

16 A #5 #7016A/005-012 #III-Lt #glinenka #G 5 #frg. ustja #na vretenu #7,5 YR N4/ - siva #7,5 YR N4/ - siva #gladka #zelo finoznata #2 #4 # - #4,6 x 2,1 x 0,7 #t. 18: 2 #

16 A #5 #7016A/005-013 #III-Lt #lonec #L 1b #frg. ustja #prostorčno #10 YR 3/1 - sivočrna #7,5 YR N3/ - sivočrna #gladka #finozrnata #2 #2 # - #2,7 x 2,1 x 0,7 # #

16 A #5 #7016A/005-014 #III-Lt #pokal #P 1 #frg. ustja #na vretenu #10 YR 4/1 - siva #10 YR 4/1 - siva; lisasta ! #gladka #finozrnata #2 #5 # - #2,5 x 3,1 x 0,8 # #

16 A #5 #7016A/005-015 #III-Lt #pokal #P 1 #frg. ustja #na vretenu #10 YR 3/1 - sivočrna; lisasta ! #10 YR 4/1 - siva #gladka #finozrnata #2 #4 # - #2,4 x 2,1 x 0,7 # #

16 A #5 #7016A/005-016 #III-Lt #lonec #L 1a #frg. ustja #prostorčno #10 YR 3/1 - sivočrna #10 YR 3/1 - sivočrna #gladka, rahlo porozna #drobnozrnata #2 #2 # - #3,7 x 1,9 x 0,7 # #

16 A #5 #7016A/005-017 #III-Lt #pokal #P 1 #frg. ustja #na vretenu #10 YR 6/1 - siva #10 YR 7/4 - blede rjava #gladka #zelo finozrnata #2 #2 #vod. vrez (O 14) # - #3,4 x 2,8 x 0,6 # #v ognju !; vrez pod robom ustja

16 A #5 #7016A/005-018 #III-Lt #lonec #L 13 #frg. ustja #prostorčno #10 YR 4/1 - siva #10 YR 5/2 - rjava #gladka, rahlo porozna #drobnozrnata #2 #1 # - #2,5 x 2,5 x 0,5 # #

16 A #5 #7016A/005-019 #III-Lt #lonec #L 15 #frg. ustja #prostorčno #10 YR 7/4 - blede rjava; lisasta ! #? (frg.) #gladka #drobnozrnata #2 #2 # - #2,5 x 3,1 x 1,2 # #v ognju !

16 A #5 #7016A/005-020 #III-Lt #pekva #Pe 2b #frg. ustja #prostorčno #10 YR 6/4 - svetlo rjava #10 YR 6/4 - svetlo rjava #glajena #drobnozrnata #2 #1 # - #2,7 x 2,2 x 1,3 # #

16 A #5 #7016A/005-021 #III-Lt #pekva #Pe 1a #frg. ustja #prostorčno #10 YR 7/4 - blede rjava #10 YR 7/4 - blede rjava #glajena #drobnozrnata #2 #1 # - #3,2 x 2,2 x 0,9 # #

16 A #5 #7016A/005-022 #III-Lt #posoda #okras #frg. ostenja #poč. vreteno #7,5 YR N3/ - sivočrna #7,5 YR N3/ - sivočrna #zglajena, rahlo porozna #finozrnata #3 #2 #vtisi (O 21b) #B-fâg: grafit. premaz + 10 YR 8/2 - bela #4,2 x 4,4 x 0,7 #t. 18: 9 #bela inkrustracija; zunaj sledi grafit. premaza

16 A #5 #7016A/005-023 #III-Lt #glinenka #G 1 #frg. ostenja #na vretenu #7,5 YR N3/ - sivočrna #7,5 YR N3/ - sivočrna #gladka #zelo finozrnata #3 #9 #vod. žlebova (O 15) # - #4,1 x 3,4 x 0,5 # #

16 A #5 #7016A/005-024 #III-Lt #ciborij #C 1c #frg. ostenja #poč. vreteno #2,5 YR 5/6 - rdeča #10 YR 3/1 - sivočrna #gladka #finozrnata #2 #5 #vod. rebro (O 1) #R-fâg: 2,5 YR 4/6 - rdeča + 7,5 YR N2/ - sivočrna #1,9 x 2,1 x 0,8 #t. 18: 11 #na in nad rebrom ostanke črne; pod rebrom skromne sledi rdeče barve

16 A #5 #7016A/005-025 #III-Lt #pitos #Pi 2 #frg. ostenja #prostorčno #10 YR 6/4 - svetlo rjava #10 YR 6/4 - svetlo rjava #gladka, porozna #drobnozrnata #2 #1 #vod. rebro (O 1) #R-(fâ): 2,5 YR 4/6 - rdeča #3,9 x 4,6 x 1,0 #t. 18: 12 #v ognju !; pod rebrom skromni ostanke rdeče barve

16 A #5 #7016A/005-026 #III-Lt #posoda #okras #frg. ostenja #prostorčno #10 YR 4/2 - temno rjava; lisasta ! #10 YR 3/1 - sivočrna; lisasta ! #gladka, rahlo porozna #drobnozrnata #2 #2 #bradavica (O 8) # - #3,5 x 5,1 x 1,0 # #

16 A #5 #7016A/005-027 #III-Lt #prenosna pečka #Pp 1a #frg. ustja #prostorčno #10 YR 7/4 - blede rjava; lisasta ! #10 YR 7/4 - blede rjava; lisasta ! #gladka #drobnozrnata #2 #2 # - #5,8 x 4,4 x 1,1 # #v ognju !

16 A #5 #7016A/005-028 #III-Lt #posoda #d 3 #frg. dna #prostorčno #10 YR 6/4 - svetlo rjava; lisasta ! #10 YR 4/1 - siva #gladka #drobnozrnata #2 #1 # - #3,6 x 4,1 x 1,1 # #v ognju ?

16 A #5 #7016A/005-029 #III-Lt #posoda #d 3 #frg. dna

#prostorčno #10 YR 4/2 - temno rjava #10 YR 4/2 - temno rjava #gladka #drobnozrnata #2 #5 # - #3,2 x 3,3 x 0,9 # #vključki: veliko peska

16 A #5 #7016A/005-030 #III-Lt #svitek #S 1 #frg. #prostorčno #5 YR 5/6 - rjava; lisasta ! # - #glajena #drobnozrnata #2 #1 # - #8,8 x 3,6 x 4,0 #t. 18: 14 #

16 A #5 #7016A/005-031 #III-Lt #svitek #S 1 #frg. #prostorčno #5 YR 5/6 - rjava # - #glajena #drobnozrnata #2 #1 # - #3,2 x 4,7 x 1,6 # #

16 A #5 #7016A/005-032 #III-Lt #vretence #Vr 2a #frg. #prostorčno #7,5 YR 6/6 - svetlo rdeča; lisasta ! # - #gladka #finozrnata #2 #1 # - #4,0 x 3,0 x 2,2 #t. 18: 13 #v ognju ?

16 A #5 #7016A/005-033 #III-Lt #skleda #Sk 9 #frg. ustja #poč. vreteno #10 YR 3/2 - sivočrna; lisasta ! #10 YR 3/2 - sivočrna; lisasta ! #gladka, rahlo porozna #finozrnata #2 #2 # - #1,8 x 3,9 x 0,6 # #

16 A #5 #7016A/005-034 #III-Lt #latvica #La 11 #frg. ustja #prostorčno #10 YR 3/2 - sivočrna #10 YR 3/1 - sivočrna #gladka, rahlo porozna #finozrnata #2 #2 # - #4,1 x 3,3 x 0,8 # #

16 A #5 #7016A/005-035 #III-Lt #posoda #okras #frg. ostenja #prostorčno #10 YR 4/1 - siva #10 YR 4/1 - siva #gladka, rahlo porozna #finozrnata #2 #2 #vod. rebro (O 1) # - #3,1 x 2,0 x 0,7 # #

16 A #5 #7016A/005-036 #III-Lt #lonec #Lsv 2 #frg. ostenja #poč. vreteno #7,5 YR N3/ - sivočrna #10 YR 7/4 - blede rjava #gladka #finozrnata #3 #2 #bradavica (O 8) # - #2,7 x 2,5 x 0,6 # #

16 A #5 #7016A/005-037 #III-Lt #posoda #d 4 #frg. dna #poč. vreteno #7,5 YR 7/4 - rdečkasta; lisasta ! #10 YR 6/1 - siva; lisasta ! #gladka #drobnozrnata #2 #2 # - #5,9 x 4,8 x 0,8 # #v ognju ?

16 A #5 #7016A/005-038 #III-Lt #posoda #d 3 #frg. dna #prostorčno #10 YR 7/4 - blede rjava; lisasta ! #7,5 YR N3/ - sivočrna; lisasta ! #gladka #drobnozrnata #2 #2 # - #3,8 x 5,0 x 0,8 # #v ognju !

16 A #5 #7016A/005-039 #III-Lt #lonec #L 1a #frg. ustja #prostorčno #10 YR 3/1 - sivočrna #10 YR 3/1 - sivočrna #gladka, rahlo porozna #drobnozrnata #2 #2 # - #3,2 x 3,4 x 1,1 # #

16 A #5 #7016A/005-040 #III-Lt #lonec #L 1b #frg. ustja #prostorčno #10 YR 7/4 - blede rjava; lisasta ! #10 YR 7/4 - blede rjava; lisasta ! #gladka #drobnozrnata #2 #2 # - #2,5 x 2,9 x 0,8 # #v ognju !

16 A #5 #7016A/005-041 #III-Lt #lonec #L 1b #frg. ustja #prostorčno #7,5 YR N3/ - sivočrna #7,5 YR N3/ - sivočrna #gladka #drobnozrnata #3 #2 # - #2,8 x 2,7 x 0,6 # #

16 A #5 #7016A/005-042 #III-Lt #glinenka #G 4 #frg. ustja #na vretenu #10 YR 5/1 - siva #10 YR 5/1 - siva #gladka #zelo finozrnata #2 #4 # - #3,5 x 2,0 x 0,4 #t. 18: 4 #

16 A #5 #7016A/005-043 #III-Lt #glinenka #G 6 #frg. ustja #na vretenu #7,5 YR N4/ - siva #7,5 YR N4/ - siva #gladka #zelo finozrnata #2 #4 # - #2,0 x 1,2 x 0,6 # #

16 A #5 #7016A/005-044 #III-Lt #lonec #L 38 #frg. ustja #dodelano na vretenu #7,5 YR N2,5/ - sivočrna #7,5 YR N2,5/ - sivočrna #gladka, porozna #drobnozrnata #2 #2 # - #2,4 x 3,2 x 0,7 # #

16 A #5 #7016A/005-045 #III-Lt #lonec #L 16 #frg. ustja #prostorčno #7,5 YR 4/3 - temno rjava #7,5 YR 4/3 - temno rjava; lisasta ! #gladka, rahlo porozna #drobnozrnata #2 #1 # - #3,3 x 4,2 x 1,2 # #

16 A #5 #7016A/005-046 #III-Lt #latvica #La 11 #frg. ustja

#prostoročno #7,5 YR 3/2 - temno rjava #10 YR 3/3 - temno rjava #gladka #finozrnata #2 #2 # - #5,4 x 4,1 x 0,7 #t. 18: 5 #

16 A #5 #7016A/005-047 #III-Lt #skleda #Sk 13 #frg. ostenja #na vretenu #7,5 YR N4/ - siva #7,5 YR N4/ - siva #zglajena #zelo finozrnata #2 #4 # - #5,6 x 3,0 x 0,5 # #

16 A #5 #7016A/005-048 #III-Lt #posoda #okras #frg. ostenja #poč. vreteno #7,5 YR N3/ - sivočrna #5 YR 5/6 - rjava #zglajena #finozrnata #2 #2 #vod. žlebovi (O 15) # - #2,6 x 3,9 x 0,5 # #

16 A #5 #7016A/005-049 #III-Lt #lonec #L 35a #frg. ostenja #dodelano na vretenu #10 YR 7/4 - blede rjava #10 YR 3/1 - sivočrna #gladka, porozna #drobnozrnata #2 #1 #glavničenje (O 17) # - #2,7 x 3,8 x 0,5 # #

16 A #5 #7016A/005-050 #III-Lt #lonec #L 34a #frg. ostenja #prostoročno #7,5 YR N3/ - sivočrna #7,5 YR N2,5/ - sivočrna #gladka #drobnozrnata #2 #2 #glavničenje (O 17) # - #2,2 x 1,8 x 0,8 # #

16 A #5 #7016A/005-051 #III-Lt #lonec #L 34b #frg. ostenja #prostoročno #10 YR 7/4 - blede rjava #7,5 YR N4/ - siva #gladka, rahlo porozna #drobnozrnata #2 #1 #metličenje (O 16) # - #2,8 x 1,8 x 0,8 # #v ognju ?

16 A #5 #7016A/005-052 #III-Lt #posoda #okras #frg. ostenja #prostoročno #10 YR 7/4 - blede rjava #10 YR 5/1 - siva #gladka #drobnozrnata #2 #2 #bradavica (O 8) # - #2,7 x 5,2 x 0,8 # #v ognju !

16 A #5 #7016A/005-053 #III-Lt #skodela #Sk 2a #frg. ročaja #prostoročno #7,5 YR 6/6 - svetlo rdeča; lisasta ! # - #gladka, rahlo porozna #drobnozrnata #2 #5 # - #R: 2,5 YR 4/6 - rdeča #4,4 x 3,0 x 1,2 # #skromne sledi rdeče barve

16 A #5 #7016A/005-054 #III-Lt #pekva #Pe 3a #frg. ostenja #prostoročno #10 YR 5/4 - rjava #10 YR 4/2 - temno rjava; lisasta ! #glajena, rahlo porozna #grobnozrnata #2 #1 # - #7,0 x 5,7 x 1,5 # #

16 A #5 #7016A/005-055 #III-Lt #posoda #d 16 #frg. dna #dodelano na vretenu #7,5 YR N3/ - sivočrna #10 YR 4/1 - siva #gladka, rahlo porozna #drobnozrnata #2 #2 # - #4,9 x 3,7 x 1,1 # #

16 A #5 #7016A/005-056 #III-Lt #posoda #d 19 #frg. dna #na vretenu #10 YR 4/1 - siva; lisasta ! #10 YR 4/1 - siva; lisasta ! #gladka, porozna #finozrnata #2 #2 # - #3,8 x 3,2 x 1,1 # #

16 A #5 #7016A/005-057 #III-Lt #posoda #d 4 #frg. dna #prostoročno #10 YR 4/2 - temno rjava; lisasta ! #7,5 YR N3/ - sivočrna #gladka, rahlo porozna #drobnozrnata #2 #2 # - #3,9 x 2,7 x 0,6 # #

16 A #5 #7016A/005-058 #III-Lt #pekva #Pe 4a #frg. ročaja #prostoročno #7,5 YR 3/2 - temno rjava; lisasta ! # - #gladka #drobnozrnata #2 #2 # - #5,9 x 3,7 x 2,3 # #

16 A #5 #7016A/005-059 #III-Lt #pekva #Pe 4a #frg. ročaja #prostoročno #7,5 YR 3/2 - temno rjava # - #gladka #drobnozrnata #2 #1 # - #2,7 x 3,2 x 2,3 # #

16 A #5 #7016A/005-060 #III-Lt #svitek #S 1 #frg. #prostoročno #7,5 YR N5/ - siva; lisasta ! # - #hrapava (B*) #drobnozrnata #2 #2 # - #5,1 x 4,0 x 2,7 #t. 18: 15 #prežgano !

16 A #5 #7016A/005-061 #III-Lt #svitek #S 1 #frg. #prostoročno #7,5 YR 6/8 - svetlo rdeča # - #glajena #drobnozrnata #2 #1 # - #4,7 x 3,8 x 3,4 # #

16 A #5 #7016A/005-062 #III-Lt #glinenka #G 9 #frg. ustja #na vretenu #7,5 YR N4/ - siva #7,5 YR N4/ - siva #gladka #zelo finozrnata #2 #4 # - #5,2 x 1,2 x 0,7 # #

16 A #5 #7016A/005-063 #III-Lt #glinenka #G 5 #frg. ustja #na vretenu #7,5 YR N3/ - sivočrna #7,5 YR N3/ - sivočrna #gladka #zelo finozrnata #2 #4 # - #3,5 x 1,2 x 0,6 # #

16 A #5 #7016A/005-064 #III-Lt #lonec #L 1a #frg. ustja #prostoročno #7,5 YR N3/ - sivočrna #7,5 YR N2,5/ - sivočrna #gladka #drobnozrnata #2 #2 # - #2,3 x 2,1 x 0,7 # #

16 A #5 #7016A/005-065 #III-Lt #lonec #L 1a #frg. ustja #prostoročno #7,5 YR N4/ - siva #7,5 YR N4/ - siva #gladka, porozna #drobnozrnata #2 #1 # - #2,6 x 2,0 x 0,6 # #

16 A #5 #7016A/005-066 #III-Lt #lonec #L 1a #frg. ustja #prostoročno #7,5 YR N3/ - sivočrna #7,5 YR N3/ - sivočrna #gladka #drobnozrnata #2 #2 # - #1,8 x 1,6 x 0,8 # #

16 A #5 #7016A/005-067 #III-Lt #pekva #Pe 2a #frg. ustja #prostoročno #5 YR 5/6 - rjava #5 YR 5/6 - rjava #gladka, rahlo porozna #drobnozrnata #2 #1 # - #3,7 x 3,5 x 0,9 # #

16 A #5 #7016A/005-068 #III-Lt #lonec #L 1a #frg. ustja #prostoročno #5 YR 5/6 - rjava; lisasta ! #7,5 YR N4/ - siva; lisasta ! #gladka, rahlo porozna #drobnozrnata #2 #2 # - #3,2 x 3,3 x 0,7 # #

16 A #5 #7016A/005-069 #III-Lt #latvica #La 11 #frg. ustja #prostoročno #7,5 YR N3/ - sivočrna #7,5 YR N3/ - sivočrna #gladka #finozrnata #3 #2 # - #2,7 x 2,8 x 0,6 # #

16 A #5 #7016A/005-070 #III-Lt #pitos #Pi 2 #frg. ostenja #prostoročno #10 YR 6/4 - svetlo rjava; lisasta ! #10 YR 7/4 - blede rjava #gladka, rahlo porozna #drobnozrnata #1 #1 #vod. rebro (O 1) # - #3,5 x 7,4 x 0,9 # #v ognju !

16 A #5 #7016A/005-071 #III-Lt #pitos #Pi 2 #frg. ostenja #prostoročno #7,5 YR 6/6 - svetlo rdeča #10 YR 7/4 - blede rjava #gladka, porozna #drobnozrnata #2 #1 #vod. rebro (O 1) #R-(fâ): 2,5 YR 4/8 - rdeča #3,2 x 3,2 x 1,0 # #v ognju ?; nad rebrom skromne sledi rdeče barve

16 A #5 #7016A/005-072 #III-Lt #pitos #Pi 2 #frg. ostenja #prostoročno #5 YR 4/6 - rjava #10 YR 5/4 - rjava #gladka, rahlo porozna #finozrnata #2 #1 #vod. rebro (O 1) # - #2,1 x 2,0 x 0,6 # #delno zasigano

16 A #5 #7016A/005-073 #III-Lt #lonec #L 5 #frg. ustja z ostenjem #prostoročno #2,5 YR N4/ - siva; lisasta ! #10 YR 6/4 - svetlo rjava; lisasta ! #hrapava (B*) #drobnozrnata #3 #2 #bradavica (O 8) # - #3,3 x 3,7 x 0,6 # #v ognju !

16 A #5 #7016A/005-074 #III-Lt #posoda #d 18 #frg. dna #na vretenu #7,5 YR N3/ - sivočrna #7,5 YR N4/ - siva #gladka #zelo finozrnata #2 #9 # - #6,0 x 4,9 x 0,6 # #

16 A #5 #7016A/005-075 #III-Lt #posoda #d 3 #frg. dna #prostoročno #7,5 YR 5/4 - rjava #7,5 YR 5/4 - rjava #gladka, rahlo porozna #drobnozrnata #2 #5 # - #4,1 x 2,7 x 1,6 # #

16 A #5 #7016A/005-076 #III-Lt #vrč #V 2 #frg. ročaja #na vretenu #7,5 YR N4/ - siva # - #gladka #zelo finozrnata #2 #2 # - #2,4 x 1,8 x 0,7 # #

16 A #5 #7016A/005-077 #III-Lt #svitek #S 1 #frg. #prostoročno #5 YR 5/6 - rjava; lisasta ! # - #glajena #drobnozrnata #1 #1 # - #3,0 x 3,7 x 2,5 # #

16 A #5 #7016A/005-078 #III-Lt #svitek #S 1 #frg. #prostoročno #5 YR 6/6 - svetlo rdeča # - #gladka, rahlo porozna #drobnozrnata #1 #1 # - #2,8 x 3,4 x 1,5 # #

16 A #5 #7016A/005-079 #III-Lt #lonec #L 1a #frg. ustja #prostoročno #10 YR 6/2 - svetlo rjava #10 YR 4/1 - siva; lisasta ! #gladka, rahlo porozna #drobnozrnata #2 #2 # - #3,5 x 4,0 x 0,7 # #

16 A #5 #7016A/005-080 #III-Lt #lonec #L 1a #frg. ustja #prostoročno #10 YR 4/2 - temno rjava #10 YR 4/2 - temno rjava #glajena, rahlo porozna #drobnozrnata #2 #2 # - #3,8 x 2,5 x 0,8 # #

16 A #5 #7016A/005-081 #III-Lt #skleda #Sk 6 #frg. ustja #prostoročno #7,5 YR 6/8 - svetlo rdeča #7,5 YR 6/8 - svetlo rdeča #gladka, rahlo porozna #drobnozrnata #2 #1 # - #R: 2,5

YR 3/3 - temno rdeča #3,1 x 2,6 x 0,7 # #v ognju ?; sledi rdeče barve na zunanji in notranji strani

16 A #5 #7016A/005-082 #III-Lt #pekva #Pe 2a #frg. ustja #prostorčno #10 YR 6/4 - svetlo rjava #10 YR 5/3 - rjava #gladka, rahlo porozna #drobnozrnata #2 #1 #- #- #3,9 x 1,6 x 1,2 # #

16 A #5 #7016A/005-083 #III-Lt #pekva #Pe 1a #frg. ustja #prostorčno #7,5 YR 7/4 - rdečkasta; lisasta ! #2,5 Y N5/ - siva #glajena, rahlo porozna #drobnozrnata #1 #2 #- #- #3,5 x 3,4 x 1,0 # #v ognju !

16 A #5 #7016A/005-084 #III-Lt #prenosna pečka #Pp 1b #frg. ustja #prostorčno #7,5 YR 5/3 - rjava; lisasta ! #? (frg.) #gladka, rahlo porozna #drobnozrnata #2 #1 #- #- #3,2 x 2,1 x 1,2 # #

16 A #5 #7016A/005-085 #III-Lt #lonec #L 35a #frg. ostenja #dodelano na vretenu #10 YR 6/3 - svetlo rjava #10 YR 5/2 - rjava #gladka, rahlo porozna #drobnozrnata #2 #1 #glavnichenje (O 17) #- #4,2 x 5,2 x 0,7 # #

16 A #5 #7016A/005-086 #III-Lt #posoda #d 3 #frg. dna #prostorčno #7,5 YR 5/4 - rjava; lisasta ! #10 YR 2/1 - sivočrna #gladka, rahlo porozna #drobnozrnata #2 #2 #- #- #2,8 x 3,4 x 0,7 # #

16 A #6 #7016A/006-001 #II-III #lonec #L 1a #frg. ustja #prostorčno #7,5 YR N3/ - sivočrna #10 YR 6/4 - svetlo rjava #gladka #drobnozrnata #2 #2 #- #- #9,2 x 5,2 x 0,7 # #v ognju ?

16 A #6 #7016A/006-002 #II-III #lonec #L 1a #2 frg. ustja #prostorčno #7,5 YR 6/6 - svetlo rdeča #10 YR 6/4 - svetlo rjava; lisasta ! #gladka, rahlo porozna #drobnozrnata #2 #1 #- #- #4,9 x 8,1 x 1,0 # #v ognju ?

16 A #6 #7016A/006-003 #II-III #lonec #L 1a #frg. ustja #prostorčno #10 YR 4/2 - temno rjava #10 YR 4/3 - temno rjava; lisasta ! #gladka, rahlo porozna #drobnozrnata #2 #1 #- #- #3,6 x 3,6 x 0,7 # #

16 A #6 #7016A/006-004 #II-III #lonec #L 1a #frg. ustja #prostorčno #10 YR 4/2 - temno rjava; lisasta ! #10 YR 3/2 - sivočrna #gladka, rahlo porozna #drobnozrnata #2 #2 #- #- #2,8 x 2,3 x 0,9 # #

16 A #6 #7016A/006-005 #II-III #lonec #L 1a #frg. ustja #prostorčno #10 YR 3/2 - sivočrna #10 YR 3/2 - sivočrna #gladka, rahlo porozna #drobnozrnata #2 #2 #- #- #2,7 x 2,2 x 0,9 # #

16 A #6 #7016A/006-006 #II-III #latvica #La 3 #frg. ustja #prostorčno #10 YR 3/1 - sivočrna #10 YR 3/2 - sivočrna #gladka #finozrnata #2 #2 #- #- #10,1 x 4,4 x 0,7 #t. 16: 15 #

16 A #6 #7016A/006-007 #II-III #latvica #La 4 #frg. ustja #prostorčno #10 YR 3/1 - sivočrna #10 YR 4/2 - temno rjava #gladka #finozrnata #2 #2 #- #- #2,1 x 2,6 x 0,9 # #

16 A #6 #7016A/006-008 #II-III #lonec #Lsv 3 #frg. ustja #prostorčno #7,5 YR 7/6 - svetlo rdeča #10 YR 7/4 - blede rjava #gladka, porozna #finozrnata #1 #2 #- #- #6,4 x 5,4 x 1,1 #t. 16: 14 #v ognju !

16 A #6 #7016A/006-009 #II-III #lonec #L 1a #frg. ustja #prostorčno #7,5 YR 3/2 - temno rjava #7,5 YR 3/2 - temno rjava #gladka, rahlo porozna #finozrnata #2 #1 #- #- #6,4 x 3,7 x 1,0 # #

16 A #6 #7016A/006-010 #II-III #lonec #L 1a #frg. ustja #prostorčno #7,5 YR 3/2 - temno rjava; lisasta ! #10 YR 4/2 - temno rjava; lisasta ! #gladka #drobnozrnata #2 #1 #- #- #7,8 x 3,4 x 1,1 # #

16 A #6 #7016A/006-011 #II-III #pekva #Pe 2a #frg. ustja #prostorčno #7,5 YR 4/2 - temno rjava #7,5 YR 5/4 - rjava #gladka, rahlo porozna #grobozrnata #2 #1 #- #- #4,2 x 3,8

x 1,5 # #

16 A #6 #7016A/006-012 #II-III #pekva #Pe 1a #frg. ustja #prostorčno #10 YR 6/4 - svetlo rjava #10 YR 6/4 - svetlo rjava #gladka, rahlo porozna #drobnozrnata #2 #1 #- #- #4,5 x 1,9 x 0,8 # #

16 A #6 #7016A/006-013 #II-III #pekva #Pe 2a #frg. ustja #prostorčno #7,5 YR 4/2 - temno rjava; lisasta ! #7,5 YR 4/2 - temno rjava; lisasta ! #gladka, rahlo porozna #grobozrnata #2 #1 #- #- #3,7 x 5,9 x 1,2 # #

16 A #6 #7016A/006-014 #II-III #pekva #Pe 1a #frg. ustja #prostorčno #10 YR 6/4 - svetlo rjava #7,5 YR 6/6 - svetlo rdeča #gladka, rahlo porozna #drobnozrnata #2 #1 #- #- #2,7 x 3,1 x 0,9 # #

16 A #6 #7016A/006-015 #II-III #pekva #Pe 1a #frg. ustja #prostorčno #10 YR 5/3 - rjava #10 YR 6/4 - svetlo rjava #glajena #grobozrnata #2 #1 #- #- #6,2 x 4,0 x 1,2 # #

16 A #6 #7016A/006-016 #II-III #posoda #okras #frg. držaj (aplika) #prostorčno #10 YR 4/1 - siva #- #gladka, rahlo porozna #finozrnata #2 #2 #bradavica (O 8) #- #2,5 x 1,3 # #

16 A #6 #7016A/006-017 #II-III #posoda #d 3 #frg. dna #prostorčno #10 YR 6/4 - svetlo rjava #10 YR 6/4 - svetlo rjava #gladka, rahlo porozna #drobnozrnata #2 #1 #- #- #6,7 x 4,4 x 0,6 # #

16 A #6 #7016A/006-018 #II-III #posoda #d 13 #frg. dna #prostorčno #10 YR 3/1 - sivočrna #10 YR 3/1 - sivočrna #gladka #finozrnata #2 #2 #- #- #7,0 x 5,1 x 0,8 # #vključki: veliko peska

16 A #6 #7016A/006-019 #II-III #posoda #d 13 #frg. dna #prostorčno #10 YR 3/1 - sivočrna #10 YR 3/2 - sivočrna #gladka, rahlo porozna #finozrnata #2 #5 #- #- #3,2 x 4,1 x 0,7 # #

16 A #6 #7016A/006-020 #II-III #posoda #n 1c #frg. noga #prostorčno #7,5 YR N3/ - sivočrna; lisasta ! #10 YR 3/1 - sivočrna #gladka, rahlo porozna #drobnozrnata #2 #2 #- #- #11,5 x 6,7 x 1,2 #t. 16: 17 #

16 A #6 #7016A/006-021 #II-III #vretence #Vr 2a # #prostorčno #10 YR 5/4 - rjava; lisasta ! #- #gladka, rahlo porozna #finozrnata #2 #1 #- #- #1,9 x 2,1 #t. 16: 18 #

16 A #6 #7016A/006-022 #II-III #lonec #L 1b #frg. ustja #prostorčno #10 YR 7/3 - blede rjava; lisasta ! #10 YR 7/4 - blede rjava; lisasta ! #gladka #drobnozrnata #1 #2 #- #- #5,5 x 6,1 x 0,9 #t. 16: 13 #v ognju !

16 A #6 #7016A/006-023 #II-III #lonec #L 13 #frg. ustja #prostorčno #7,5 YR N3/ - sivočrna #7,5 YR N3/ - sivočrna #gladka #drobnozrnata #2 #2 #- #- #1,6 x 2,6 x 0,8 # #

16 A #6 #7016A/006-024 #II-III #skleda #Sk 6 #frg. ustja #prostorčno #10 YR 6/4 - svetlo rjava; lisasta ! #10 YR 6/4 - svetlo rjava #gladka #finozrnata #2 #1 #- #- #2,2 x 2,2 x 0,4 # #

16 A #6 #7016A/006-025 #II-III #lonec #L 1a #frg. ustja #prostorčno #10 YR 3/1 - sivočrna #7,5 YR N3/ - sivočrna #gladka #drobnozrnata #3 #2 #- #- #4,6 x 3,9 x 1,1 # #

16 A #6 #7016A/006-026 #II-III #lonec #L 1a #frg. ustja #prostorčno #10 YR 5/3 - rjava #10 YR 7/4 - blede rjava #gladka #drobnozrnata #2 #1 #- #- #2,1 x 2,7 x 0,7 # #

16 A #6 #7016A/006-027 #II-III #pekva #Pe 1a #frg. ustja #prostorčno #10 YR 7/4 - blede rjava #10 YR 5/3 - rjava; lisasta ! #gladka #drobnozrnata #2 #1 #- #- #2,9 x 2,4 x 1,0 # #

16 A #6 #7016A/006-028 #II-III #pekva #Pe 1a #frg. ustja #prostorčno #5 YR 5/6 - rjava; lisasta ! #7,5 YR 6/6 - svetlo rdeča #gladka #drobnozrnata #2 #1 #- #- #2,5 x 2,4 x 0,9 # #

16 A #6 #7016A/006-029 #II-III #pekva #Pe 2a #frg. ustja #prostorčno #10 YR 6/3 - svetlo rjava #10 YR 6/4 - svetlo

rjava #gladka, rahlo porozna #drobnozrnata #2 #1 # - #2,5 x 1,6 x 0,8 # #

16 A #6 #7016A/006-030 #II-III #posoda #okras #frg. ostenja #prostoročno #7,5 YR N4/ - siva; lisasta ! #7,5 YR N4/ - siva #gladka #finozrnata #2 #2 #bradavica (O 8) # - #4,6 x 4,3 x 0,8 # #v ognju ?

16 A #6 #7016A/006-031 #II-III #posoda #d 3 #frg. dna #prostoročno #10 YR 4/2 - temno rjava; lisasta ! #10 YR 3/2 - sivočrna #gladka, rahlo porozna #drobnozrnata #2 #2 # - #7,2 x 2,8 x 0,8 # #

16 A #6 #7016A/006-032 #II-III #posoda #d 3 #frg. dna #prostoročno #10 YR 5/4 - rjava; lisasta ! #10 YR 3/1 - sivočrna #gladka, rahlo porozna #drobnozrnata #2 #2 # - #6,6 x 3,4 x 1,2 # #

16 A #6 #7016A/006-033 #II-III #posoda #d 3 #frg. dna #prostoročno #7,5 YR 6/6 - svetlo rdeča #7,5 YR 6/6 - svetlo rdeča #gladka #drobnozrnata #2 #1 # - #3,2 x 3,8 x 0,9 # #

16 A #6 #7016A/006-034 #II-III #pekva #Pe 4a #frg. ročaj #prostoročno #7,5 YR 3/2 - temno rjava; lisasta ! # - #gladka, rahlo porozna #drobnozrnata #2 #3 # - #17,8 x 4,0 x 2,9 #t. 16: 16 #

16 A #6 #7016A/006-035 #II-III #pekva #Pe 4e #frg. ročaja #prostoročno #7,5 YR 3/2 - temno rjava; lisasta ! # - #gladka, rahlo porozna #grobzrnata #2 #1 # - #8,9 x 5,7 x 2,6 # #

16 A #6 #7016A/006-036 #II-III #pekva #Pe 4c #frg. ročaja #prostoročno #10 YR 3/2 - sivočrna; lisasta ! # - #gladka #grobzrnata #2 #1 # - #4,8 x 3,5 x 2,8 # #

16 A #6 #7016A/006-037 #II-III #pekva #Pe 4a #frg. ročaja #prostoročno #10 YR 5/4 - rjava; lisasta ! # - #gladka, rahlo porozna #grobzrnata #2 #1 # - #2,9 x 4,9 x 2,6 # #

16 A #6 #7016A/006-038 #II-III #pekva #Pe 4d #frg. ročaja #prostoročno #10 YR 5/4 - rjava # - #gladka, rahlo porozna #drobnozrnata #2 #1 # - #6,1 x 4,1 x 2,8 # #

16 A #6 #7016A/006-039 #II-III #pekva #Pe 4d #2 frg. ročaja #prostoročno #7,5 YR 6/6 - svetlo rdeča # - #gladka, rahlo porozna #drobnozrnata #2 #1 # - #4,4 x 4,2 x 2,1 # #

16 A #6 #7016A/006-040 #II-III #svitek #S 1 #frg. #prostoročno #7,5 YR 6/6 - svetlo rdeča; lisasta ! # - #glajena #drobnozrnata #2 #2 # - #5,2 x 4,1 x 3,4 # #

16 A #7 #7016A/007-001 #I c-II ? #lonec #L 1a #2 frg. ustja #prostoročno #7,5 YR 4/3 - temno rjava; lisasta ! #7,5 YR 4/3 - temno rjava; lisasta ! #gladka, rahlo porozna #drobnozrnata #2 #2 # - #5,2 x 4,7 x 1,0 # #

16 A #7 #7016A/007-002 #I c-II ? #latvica #La 11 #frg. ustja #prostoročno #7,5 YR 3/2 - temno rjava #10 YR 4/2 - temno rjava #gladka, rahlo porozna #finozrnata #2 #2 # - #4,9 x 5,1 x 0,8 #t. 14: 14 #ravno odrezano ustje

16 A #7 #7016A/007-003 #I c-II ? #latvica #La 11 #frg. ustja #prostoročno #10 YR 3/2 - sivočrna #7,5 YR 4/2 - temno rjava #zglajena, rahlo porozna #finozrnata #2 #7 # - #3,8 x 4,0 x 0,8 # #

16 A #7 #7016A/007-004 #I c-II ? #latvica #La 2 #frg. ustja #prostoročno #7,5 YR N3/ - sivočrna #7,5 YR N3/ - sivočrna #zglajena #finozrnata #3 #2 # - #2,9 x 2,4 x 0,6 # #

16 A #7 #7016A/007-005 #I c-II ? #latvica #La 11 #frg. ustja #prostoročno #10 YR 3/1 - sivočrna #10 YR 3/1 - sivočrna #gladka, rahlo porozna #finozrnata #2 #2 # - #2,3 x 2,4 x 0,6 # #

16 A #7 #7016A/007-006 #I c-II ? #latvica #La 12 #frg. ustja #prostoročno #7,5 YR 4/2 - temno rjava #7,5 YR 3/2 - temno rjava #gladka, rahlo porozna #finozrnata #2 #5 # - #2,1 x 2,6 x 0,8 # #

16 A #7 #7016A/007-007 #I c-II ? #latvica #La 12 #frg. ustja #prostoročno #7,5 YR 3/2 - temno rjava #5 YR 4/4 - rjava #zglajena #finozrnata #2 #2 # - #2,6 x 2,1 x 0,6 # #

16 A #7 #7016A/007-008 #I c-II ? #lonec #L 4 #2 frg. ustja #prostoročno #5 YR 4/4 - rjava; lisasta ! #10 YR 3/1 - sivočrna; lisasta ! #gladka, rahlo porozna #drobnozrnata #2 #1 #bradavica (O 8) # - #7,3 x 6,2 x 1,1 # #

16 A #7 #7016A/007-009 #I c-II ? #pekva #Pe 2a #frg. ustja #prostoročno #10 YR 6/4 - svetlo rjava; lisasta ! #10 YR 6/4 - svetlo rjava; lisasta ! #gladka, rahlo porozna #drobnozrnata #2 #1 # - #6,0 x 5,9 x 1,5 # #

16 A #7 #7016A/007-010 #I c-II ? #pekva #Pe 2b #frg. ustja #prostoročno #7,5 YR 6/6 - svetlo rdeča #10 YR 6/4 - svetlo rjava #gladka, rahlo porozna #drobnozrnata #2 #1 # - #5,5 x 3,5 x 0,8 # #

16 A #7 #7016A/007-011 #I c-II ? #pekva #Pe 1a #frg. ustja #prostoročno #10 YR 7/4 - blede rjava #10 YR 6/4 - svetlo rjava #gladka #drobnozrnata #2 #1 # - #1,9 x 1,6 x 0,8 # #

16 A #7 #7016A/007-012 #I c-II ? #pekva #Pe 1a #frg. ustja #prostoročno #5 YR 6/8 - svetlo rdeča #5 YR 6/8 - svetlo rdeča; lisasta ! #gladka, porozna #drobnozrnata #1 #1 # - #2,7 x 3,4 x 0,8 # #

16 A #7 #7016A/007-013 #I c-II ? #pekva #Pe 1a #frg. ustja #prostoročno #7,5 YR 7/6 - svetlo rdeča; lisasta ! #10 YR 6/4 - svetlo rjava #zglajena, rahlo porozna #drobnozrnata #2 #1 # - #2,9 x 2,7 x 1,1 # #

16 A #7 #7016A/007-014 #I c-II ? #motek #M 2b #frg. ustja #prostoročno #10 YR 5/1 - siva; lisasta ! #10 YR 4/1 - siva; lisasta ! #gladka #drobnozrnata #2 #2 # - #2,5 x 3,5 x 1,3 # #v ognju ?

16 A #7 #7016A/007-015 #I c-II ? #posoda #okras #frg. ostenja #prostoročno #10 YR 4/2 - temno rjava; lisasta ! #7,5 YR 6/6 - svetlo rdeča #gladka, rahlo porozna #drobnozrnata #2 #2 #vod. rebro (O 1) # - #4,1 x 2,7 x 0,9 # #v ognju ?

16 A #7 #7016A/007-016 #I c-II ? #pitos #Pi 1a #frg. ostenja #prostoročno #10 YR 4/2 - temno rjava; lisasta ! #10 YR 3/1 - sivočrna #gladka #drobnozrnata #2 #2 #jez. držaj (O 9) # - #4,0 x 3,9 x 1,0 # #

16 A #7 #7016A/007-017 #I c-II ? #latvica #La 18 #frg. ostenja #prostoročno #10 YR 3/1 - sivočrna #10 YR 3/1 - sivočrna #gladka #finozrnata #2 #5 #bradavica (O 8) # - #3,2 x 2,0 x 0,7 # #

16 A #7 #7016A/007-018 #I c-II ? #posoda #d 3 #frg. dna #prostoročno #7,5 YR 7/4 - rdečkasta; lisasta ! #7,5 YR N3/ - sivočrna #gladka, rahlo porozna #drobnozrnata #1 #2 # - #6,5 x 3,2 x 0,9 # #v ognju !

16 A #7 #7016A/007-019 #I c-II ? #posoda #d 3 #frg. dna #prostoročno #7,5 YR 5/6 - rjava #10 YR 3/2 - sivočrna; lisasta ! #gladka, rahlo porozna #drobnozrnata #2 #1 # - #4,8 x 4,8 x 0,8 # #

16 A #7 #7016A/007-020 #I c-II ? #posoda #d 13 #frg. dna #prostoročno #5 YR 4/4 - rjava #10 YR 3/2 - sivočrna #gladka #finozrnata #2 #5 # - #2,6 x 3,2 x 0,6 # #

16 A #7 #7016A/007-021 #I c-II ? #pekva #Pe 4f #frg. ročaja #prostoročno #7,5 YR 4/4 - temno rjava; lisasta ! # - #gladka, rahlo porozna #drobnozrnata #2 #1 # - #11,6 x 4,3 x 3,3 # #

16 A #7 #7016A/007-022 #I c-II ? #pekva #Pe 4d #frg. ročaja #prostoročno #10 YR 6/4 - svetlo rjava; lisasta ! # - #gladka, rahlo porozna #drobnozrnata #2 #1 # - #7,6 x 4,2 x 1,9 # #

16 A #7 #7016A/007-023 #I c-II ? #pekva #Pe 4e #frg. ročaja #prostoročno #7,5 YR 6/6 - svetlo rdeča; lisasta ! # - #zglajena, rahlo porozna #grobzrnata #2 #1 # - #6,0 x 4,9 x 2,3 # #

16 A #7 #7016A/007-024 #I c-II ? #pekva #Pe 4d #frg. ročaja #prostorčno #7,5 YR 6/6 - svetlo rdeča; lisasta ! # - #gladka, rahlo porozna #drobnozrnata #2 #1 # - # - #4,2 x 4,5 x 2,9 # #

16 A #7 #7016A/007-025 #I c-II ? #vretence #Vr 2b #frg. #prostorčno #7,5 YR 3/2 - temno rjava; lisasta ! # - #gladka, rahlo porozna #finozrnata #2 #2 # - # - #3,7 x 3,6 #t. 14: 16 #

16 A #7 #7016A/007-026 #I c-II ? #lonec #Lsv 2 #2 frg. ustja z ostenjem + 2 frg. ostenja #poč. vreteno #7,5 YR N2,5/ - sivočrna #7,5 YR 3/2 - temno rjava #zglajena, rahlo porozna #finozrnata #3 #2 #vrezi (O 14) + vod. žleb (O 15) #fåg; grafit. premaz #5,2 x 4,3 x 0,6; 6,5 x 5,7 x 0,6; 7,0 x 3,4 x 0,5 #t. 14: 12 #zunaj skromne sledi grafit. premaza; najverjetneje isto kot 7016A/7-27; objava rekonstrukcije: Gabrovec 1994, t. 8: 6.

16 A #7 #7016A/007-027 #I c-II ? #posoda #d 14 #frg. dna #prostorčno #7,5 YR N3/ - sivočrna #7,5 YR N3/ - sivočrna #gladka, rahlo porozna #finozrnata #2 #2 # - #rekon. Pd= 3,7 #t. 14: 13 #najverjetneje isto kot 7016A/7-26; objava rekonstrukcije: Gabrovec 1994, t. 8: 6.

16 A #7 #7016A/007-028 #I c-II ? #lonec #L 1a #frg. ustja #prostorčno #7,5 YR N3/ - sivočrna; lisasta ! #7,5 YR N3/ - sivočrna #hrapava (B*) #finozrnata #2 #2 # - # - #5,1 x 2,9 x 0,7 # #v ognju ?

16 A #7 #7016A/007-029 #I c-II ? #lonec #Lsv 1b #frg. ustja #poč. vreteno #7,5 YR N3/ - sivočrna; lisasta ! #7,5 YR N3/ - sivočrna; lisasta ! #zglajena #finozrnata #2 #2 # - # - #2,2 x 1,8 x 0,7 #t. 17: 16) #v ognju ?; morda isto kot 7016A/8-1

16 A #7 #7016A/007-030 #I c-II ? #skleda #Sk 9 #frg. ustja #prostorčno #7,5 YR N3/ - sivočrna #7,5 YR N3/ - sivočrna #zglajena #finozrnata #2 #2 # - # - #2,2 x 2,2 x 0,5 # #

16 A #7 #7016A/007-031 #I c-II ? #latvica #La 11 #frg. ustja #prostorčno #7,5 YR 3/2 - temno rjava #7,5 YR 3/2 - temno rjava #gladka, rahlo porozna #finozrnata #2 #2 # - # - #5,6 x 4,9 x 0,7 #t. 14: 15 #ravno odrezano ustje

16 A #8 #7016A/008-001 #III ? #lonec #Lsv 1b #3 frg. ustja #poč. vreteno #7,5 YR N3/ - sivočrna; lisasta ! #7,5 YR N3/ - sivočrna; lisasta ! #zglajena, rahlo porozna #finozrnata #2 #2 # - # - #3,1 x 3,3 x 0,8 #t. 17: 16 #v ognju !; morda isto kot 7016A/7-29

16 A #8 #7016A/008-002 #III ? #pekva #Pe 1a #frg. ustja #prostorčno #7,5 YR 3/2 - temno rjava #7,5 YR 4/3 - temno rjava #gladka, rahlo porozna #drobnozrnata #2 #1 # - # - #2,4 x 2,5 x 0,9 # #

16 A #8 #7016A/008-003 #III ? #pekva #Pe 1a #frg. ustja #prostorčno #10 YR 4/1 - siva; lisasta ! #10 YR 4/2 - temno rjava #gladka, rahlo porozna #drobnozrnata #2 #1 # - # - #2,8 x 2,5 x 1,0 # #

16 A #8 #7016A/008-004 #III ? #vretence #Vr 2b #frg. #prostorčno #7,5 YR 5/4 - rjava # - #gladka #finozrnata #2 #1 # - # - #3,7 x 3,1 #t. 17: 17 #

16 A #9 #7016A/009-001 #II #lonec #L 1a #frg. ustja #prostorčno #7,5 YR 3/2 - temno rjava #7,5 YR 3/2 - temno rjava; lisasta ! #gladka, rahlo porozna #drobnozrnata #2 #1 # - # - #2,6 x 3,7 x 1,0 # #

16 A #9 #7016A/009-002 #II #lonec #L 1a #frg. ustja #prostorčno #2,5 Y N4/ - siva #2,5 Y N4/ - siva; lisasta ! #hrapava (B*) #finozrnata #3 #2 # - # - #2,0 x 3,8 x 0,6 # #v ognju !

16 A #9 #7016A/009-003 #II #lonec #L 25 #frg. ustja #poč. vreteno #7,5 YR N3/ - sivočrna #7,5 YR N3/ - sivočrna #zglajena, rahlo porozna #finozrnata #2 #2 # - # - #3,7 x 3,4 x 0,9 #t. 16: 1 #

16 A #9 #7016A/009-004 #II #latvica #La 11b #frg. ustja #prostorčno #10 YR 3/2 - sivočrna #10 YR 3/1 - sivočrna

#zglajena, rahlo porozna #finozrnata #2 #5 # - # - #3,3 x 3,4 x 0,7 #t. 16: 2 #

16 A #9 #7016A/009-005 #II #pekva #Pe 2b #frg. ustja #prostorčno #7,5 YR 5/4 - rjava; lisasta ! #10 YR 5/4 - rjava; lisasta ! #gladka, rahlo porozna #drobnozrnata #2 #1 # - # - #6,6 x 5,1 x 1,0 # #

16 A #9 #7016A/009-006 #II #pekva #Pe 1a #frg. ustja #prostorčno #7,5 YR 5/4 - rjava; lisasta ! #10 YR 5/4 - rjava #zglajena #drobnozrnata #2 #1 # - # - #4,0 x 3,2 x 0,8 # #

16 A #9 #7016A/009-007 #II #pekva #Pe 1a #frg. ustja #prostorčno #10 YR 5/2 - rjava #10 YR 4/2 - temno rjava #gladka, rahlo porozna #drobnozrnata #2 #1 # - # - #4,0 x 3,3 x 0,9 # #v ognju ?

16 A #9 #7016A/009-008 #II #pekva #Pe 1a #frg. ustja #prostorčno #10 YR 4/1 - siva; lisasta ! #10 YR 6/4 - svetlo rjava #zglajena #drobnozrnata #2 #1 # - # - #3,0 x 2,4 x 0,9 # #

16 A #9 #7016A/009-009 #II #posoda #n 1c #frg. noge #prostorčno #7,5 YR 7/4 - rdečkasta #7,5 YR 7/4 - rdečkasta #gladka, rahlo porozna #finozrnata #1 #5 # - # - #3,8 x 3,1 x 1,5 # #v ognju !

16 A #9 #7016A/009-010 #II #ročka #Ro 1 #frg. ustja z ročajem #prostorčno #5 YR 5/6 - rjava; lisasta ! #10 YR 5/3 - rjava; lisasta ! #gladka, rahlo porozna #drobnozrnata #2 #1 # - # - #4,6 x 6,4 x 1,0 #t. 16: 3 #

16 A #9 #7016A/009-011 #II #latvica #La 18 #frg. #prostorčno #10 YR 4/1 - siva # - #gladka, rahlo porozna #finozrnata #2 #2 #bradavica (O 8) # - #2,2 x 1,4 # #

16 A #9 #7016A/009-012 #II #posoda #d 12a #frg. dna #poč. vreteno #7,5 YR 6/6 - svetlo rdeča; lisasta ! #10 YR 5/4 - rjava; lisasta ! #gladka #finozrnata #2 #1 # - # - #8,4 x 4,4 x 0,7 #t. 16: 7 #

16 A #9 #7016A/009-013 #II #posoda #d 4 #2 frg. dna #prostorčno #10 YR 4/1 - siva; lisasta ! #7,5 YR N3/ - sivočrna; lisasta ! #gladka, rahlo porozna #drobnozrnata #2 #2 # - # - #4,2 x 3,1 x 0,9 # #

16 A #9 #7016A/009-014 #II #pekva #Pe 9 #frg. ročaja #prostorčno #10 YR 4/2 - temno rjava; lisasta ! # - #gladka, rahlo porozna #drobnozrnata #2 #1 #vod. rebro (O 1) # - #6,2 x 5,0 x 2,3 # #

16 A #9 #7016A/009-015 #II #pekva #Pe 4a #frg. ročaja #prostorčno #7,5 YR 5/4 - rjava; lisasta ! # - #gladka #drobnozrnata #2 #1 # - # - #4,6 x 4,1 x 2,1 # #

16 A #9 #7016A/009-016 #II #lonec #L 1a #frg. dno z ostenjem #prostorčno #5 YR 5/6 - rjava #5 YR 5/6 - rjava; lisasta ! #gladka, rahlo porozna #drobnozrnata #2 #1 # - # - #20,7 x 18,9 x 1,1 #t. 16: 5 #restavrirano

16 A #9 #7016A/009-017 #II #lonec #L 6* #frg. ostenja #prostorčno #5 YR 5/6 - rjava; lisasta ! #7,5 YR 5/4 - rjava; lisasta ! #gladka, rahlo porozna #drobnozrnata #2 #1 #razčlen. podkvasta nalepka (O 6) # - #15,0 x 17,1 x 0,6 #t. 16: 6 #restavrirano

16 A #9 #7016A/009-018 #II #lonec #L 1a #frg. ostenja #prostorčno #7,5 YR 5/4 - rjava; lisasta ! #5 YR 5/6 - rjava; lisasta ! #gladka, rahlo porozna #drobnozrnata #2 #1 # - # - #18,2 x 24,5 x 1,0 #t. 16: 4 #restavrirano

16 A #10 #7016A/010-001 #II-III #ciborij #C 2e #frg. ustja #poč. vreteno #5 YR 6/8 - svetlo rdeča #7,5 YR 6/6 - svetlo rdeča; lisasta ! #gladka, porozna #finozrnata #2 #1 # - #R-(fåg): 2,5 YR 4/8 - rdeča #8,5 x 3,8 x 0,8 #t. 17: 2 #v ognju ?; skromne sledi rdeče barve na zunanji strani

16 A #10 #7016A/010-002 #II-III #ciborij #C 2e #frg. ustja #poč. vreteno #2,5 YR 5/6 - rdeča #7,5 YR 5/4 - rjava

#gladka, rahlo porozna #drobnozrnata #2 #1 #- #- #8,6 x 3,8 x 0,9 #t. 17: 3 #

16 A #10 #7016A/010-003 #II-III #ciborij #C 3 #frg. noge #poč. vreteno #2,5 YR 5/8 - rdeča #5 YR 7/8 - svetlo rdeča #gladka, porozna #finozrnata #2 #1 #- #- #R-(fâg): 2,5 YR 4/8 - rdeča #6,5 x 2,3 x 1,0 #t. 17: 4 #v ognju ?; skromne sledi rdeče barve na zunanji strani

16 A #10 #7016A/010-004 #II-III #lonec #L 1a #frg. ustja #prostoročno #10 YR 3/1 - sivočrna; lisasta ! #10 YR 3/1 - sivočrna #gladka, rahlo porozna #drobnozrnata #3 #2 #- #- #5,7 x 4,4 x 0,8 #t. 17: 1 #

16 A #10 #7016A/010-005 #II-III #lonec #L 1a #frg. ustja #prostoročno #10 YR 5/3 - rjava; lisasta ! #10 YR 4/2 - temno rjava; lisasta ! #gladka, rahlo porozna #drobnozrnata #2 #2 #- #- #5,5 x 4,7 x 0,7 # #

16 A #10 #7016A/010-006 #II-III #lonec #L 13 #frg. ustja #prostoročno #2,5 Y N5/ - siva #7,5 YR 7/4 - rdečkasta #gladka, rahlo porozna #drobnozrnata #2 #2 #- #- #5,1 x 4,8 x 1,0 # #v ognju !

16 A #10 #7016A/010-007 #II-III #lonec #L 1a #frg. ustja #prostoročno #2,5 Y N4/ - siva; lisasta ! #2,5 Y N4/ - siva; lisasta ! #gladka, rahlo porozna #finozrnata #2 #2 #- #- #4,8 x 5,8 x 1,3 # #

16 A #10 #7016A/010-008 #II-III #lonec #L 1a #2 frg. ustja #prostoročno #10 YR 3/1 - sivočrna #10 YR 3/2 - sivočrna #gladka, porozna #drobnozrnata #2 #2 #- #- #5,5 x 4,3 x 1,1 # #

16 A #10 #7016A/010-009 #II-III #lonec #L 1a #frg. ustja #prostoročno #10 YR 3/1 - sivočrna #10 YR 3/2 - sivočrna #gladka, rahlo porozna #finozrnata #2 #2 #- #- #2,6 x 3,0 x 0,7 # #

16 A #10 #7016A/010-010 #II-III #pekva #Pe 2a #frg. ustja #prostoročno #7,5 YR 4/2 - temno rjava; lisasta ! #10 YR 6/4 - svetlo rjava #glajena, rahlo porozna #drobnozrnata #2 #1 #- #- #5,4 x 5,9 x 1,2 # #

16 A #10 #7016A/010-011 #II-III #pekva #Pe 2a #2 frg. ustja #prostoročno #10 YR 6/4 - svetlo rjava; lisasta ! #10 YR 7/4 - blede rjava #gladka, rahlo porozna #drobnozrnata #2 #1 #- #- #3,7 x 5,6 x 1,2 # #

16 A #10 #7016A/010-012 #II-III #pekva #Pe 1a #frg. ustja #prostoročno #5 YR 5/6 - rjava; lisasta ! #7,5 YR 6/6 - svetlo rdeča #gladka #drobnozrnata #2 #1 #- #- #3,8 x 3,3 x 0,9 # #

16 A #10 #7016A/010-013 #II-III #pekva #Pe 1a #frg. ustja #prostoročno #5 YR 4/3 - rjava #10 YR 6/4 - svetlo rjava #glajena #drobnozrnata #2 #1 #- #- #3,9 x 4,8 x 1,3 # #

16 A #10 #7016A/010-014 #II-III #pekva #Pe 2a #frg. ustja #prostoročno #7,5 YR 5/4 - rjava #5 YR 6/6 - svetlo rdeča #hrapava (B*), rahlo porozna #drobnozrnata #1 #1 #- #- #3,1 x 2,2 x 1,3 # #v ognju ?

16 A #10 #7016A/010-015 #II-III #pekva #Pe 1b #frg. ustja #prostoročno #10 YR 4/1 - siva; lisasta ! #7,5 YR 7/6 - svetlo rdeča #glajena #drobnozrnata #2 #1 #- #- #3,6 x 2,5 x 1,2 # #

16 A #10 #7016A/010-016 #II-III #pekva #Pe 1a #frg. ustja #prostoročno #7,5 YR 5/6 - rjava #7,5 YR 5/6 - rjava #gladka, porozna #drobnozrnata #1 #1 #- #- #3,7 x 3,4 x 0,8 # #v ognju ?

16 A #10 #7016A/010-017 #II-III #lonec #Lsv 2 #frg. ostenja #poč. vreteno #2,5 YR 4/6 - rdeča; lisasta ! #2,5 YR 5/6 - rdeča; lisasta ! #gladka, rahlo porozna #drobnozrnata #2 #1 #- #- #3,1 x 5,4 x 1,2 # #frg. vratu

16 A #10 #7016A/010-018 #II-III #posoda #okras #frg. ostenja #prostoročno #10 YR 3/1 - sivočrna; lisasta ! #7,5 YR 5/4 - rjava #gladka #drobnozrnata #2 #2 #vod. razčlen. rebro (O 4) #- #- #3,6 x 2,8 x 1,0 # #na notr. strani org. ostanke

16 A #10 #7016A/010-019 #II-III #lonec #L 36 #frg. ostenja #dodelano na vretenu #2,5 Y N4/ - siva #2,5 Y N4/ - siva #gladka #finozrnata, grafit #1 #2 #glavničenje (O 17) #- #- #3,0 x 2,2 x 0,9 #t. 17: 5 #

16 A #10 #7016A/010-020 #II-III #pekva #Pe 3a #frg. ostenja #prostoročno #10 YR 5/4 - rjava #7,5 YR 5/6 - rjava #gladka, rahlo porozna #drobnozrnata #2 #1 #- #- #5,9 x 3,7 x 1,6 # #

16 A #10 #7016A/010-021 #II-III #posoda #d 3 #frg. dna #prostoročno #7,5 YR 4/3 - temno rjava; lisasta ! #7,5 YR 4/3 - temno rjava; lisasta ! #gladka, rahlo porozna #drobnozrnata #2 #7 #- #- #7,4 x 3,9 x 1,1 # #

16 A #10 #7016A/010-022 #II-III #posoda #d 3 #frg. dna #prostoročno #5 YR 5/6 - rjava #7,5 YR 4/3 - temno rjava #hrapava (B*), rahlo porozna #drobnozrnata #2 #7 #- #- #4,3 x 2,4 x 0,7 # #

16 A #10 #7016A/010-023 #II-III #pekva #Pe 4a #frg. ročaja #prostoročno #7,5 YR 5/4 - rjava; lisasta ! #- #gladka, rahlo porozna #drobnozrnata #2 #1 #- #- #5,7 x 3,8 x 2,4 # #

16 A #10 #7016A/010-024 #II-III #pekva #Pe 4e #frg. ročaj #prostoročno #10 YR 5/4 - rjava; lisasta ! #- #gladka, rahlo porozna #drobnozrnata #2 #2 #- #- #6,5 x 3,1 x 2,1 # #

16 A #10 #7016A/010-025 #II-III #pekva #Pe 4d #3 frg. ročaja #prostoročno #10 YR 6/4 - svetlo rjava #- #gladka, rahlo porozna #drobnozrnata #2 #2 #- #- #3,3 x 2,4 x 2,5 # #v ognju ?

16 A #10 #7016A/010-026 #II-III #svitek #S 1 #frg. #prostoročno #2,5 YR 5/8 - rdeča; lisasta ! #- #glajena #drobnozrnata #2 #1 #- #- #7,0 x 4,8 x 3,1 # #

16 A #11 #7016A/011-001 #III #skleda #Sk 5 #frg. ustja z ostenjem #prostoročno #10 YR 3/1 - sivočrna #10 YR 3/1 - sivočrna #zglajena #finozrnata #2 #4 #vtisi (O 21a) #fâg: grafit. premaz #4,4 x 4,0 x 0,5 #t. 17: 6 #zunaj in znotraj grafit. premaz

16 A #11 #7016A/011-002 #III #pekva #Pe 1b #frg. ustja #prostoročno #7,5 YR 4/2 - temno rjava; lisasta ! #7,5 YR 5/4 - rjava #glajena #drobnozrnata #2 #1 #- #- #3,6 x 3,8 x 1,0 # #

16 A #11 #7016A/011-003 #III #pekva #Pe 1a #frg. ustja #prostoročno #10 YR 4/2 - temno rjava #10 YR 4/2 - temno rjava; lisasta ! #glajena #drobnozrnata #2 #1 #- #- #3,3 x 3,6 x 1,2 # #

16 A #11 #7016A/011-004 #III #lonec #L 8a #frg. ustja #prostoročno #7,5 YR 6/6 - svetlo rdeča #7,5 YR 6/6 - svetlo rdeča #gladka #finozrnata #2 #1 #- #- #3,3 x 4,6 x 0,9 # #

16 A #11 #7016A/011-005 #III #buča #B #frg. ostenja #poč. vreteno #10 YR 4/2 - temno rjava #10 YR 4/2 - temno rjava #gladka #finozrnata #2 #5 #vod. rebri (O 1) #- #- #2,5 x 2,0 x 0,4 # #frg. vratu

16 A #11 #7016A/011-006 #III #posoda #okras #frg. ostenja #poč. vreteno #7,5 YR N2,5/ - sivočrna #7,5 YR N3/ - sivočrna #zglajena #finozrnata #3 #2 #vtisi (O 21b) #fâg: grafit. premaz #2,6 x 2,0 x 0,7 # #zunaj grafit. premaz

16 A #11 #7016A/011-007 #III #pekva #Pe 8b #frg. ročaja #prostoročno #10 YR 6/3 - svetlo rjava; lisasta ! #- #gladka #grobnozrnata #2 #2 #bradavici / rogova (O 11c) #- #- #7,0 x 5,3 x 2,9 # #

16 A #11 #7016A/011-008 #III #pekva #Pe 4a #frg. ročaja #prostoročno #10 YR 7/3 - blede rjava; lisasta ! #- #glajena #grobnozrnata #1 #1 #- #- #5,4 x 3,7 x 2,4 # #v ognju !

16 A #11 #7016A/011-009 #III #pekva #Pe 4a #frg. ročaja #prostoročno #10 YR 5/3 - rjava; lisasta ! #- #gladka #grobnozrnata #2 #1 #- #- #4,2 x 3,8 x 2,3 # #

16 A #11 #7016A/011-010 #III #pekva #Pe 4c #frg. ročaja #prostoročno #10 YR 6/4 - svetlo rjava; lisasta ! #- #gladka #drobnozrnata #2 #2 #- #- #6,2 x 3,9 x 3,4 # #vključki: veliko

peska

16 A #11 #7016A/011-011 #III #svitek #S 1 #frg. #prostorčno #5 YR 6/8 - svetlo rdeča; lisasta ! #- #hrapava (B*) #drobnozrnata #2 #3 #- #- #2,8 x 3,4 x 2,2 # #

16 A #11 #7016A/011-012 #III #svitek #S 1 #frg. #prostorčno #5 YR 5/6 - rjava #- #hrapava (B*) #drobnozrnata #2 #3 #- #- #3,4 x 3,0 x 1,8 # #

16 A #12 #7016A/012-001 #II #lonec #L 5 #frg. ustja #prostorčno #7,5 YR N3/ - sivočrna #7,5 YR N3/ - sivočrna #gladka, rahlo porozna #drobnozrnata #3 #2 #bradavica (O 8) #- #5,0 x 4,9 x 0,9 #t. 16: 9 #

16 A #12 #7016A/012-002 #II #lonec #L 5 #frg. ustja z ostenjem #prostorčno #7,5 YR 4/2 - temno rjava; lisasta ! #10 YR 3/2 - sivočrna #gladka, rahlo porozna #drobnozrnata #2 #2 #bradavica / (O 8) #- #7,1 x 7,8 x 0,9 #t. 16: 8 #bradavica je fragmentirana

16 A #12 #7016A/012-003 #II #lonec #L 1a #frg. ustja #prostorčno #10 YR 3/2 - sivočrna #10 YR 3/1 - sivočrna #zglajena, rahlo porozna #finozrnata #2 #2 #- #- #2,7 x 3,1 x 0,9 # #

16 A #12 #7016A/012-004 #II #lonec #L 1a #frg. ustja #prostorčno #7,5 YR 4/4 - temno rjava; lisasta ! #10 YR 4/2 - temno rjava #gladka, porozna #finozrnata #1 #2 #- #- #4,7 x 5,4 x 1,2 # #v ognju ?

16 A #12 #7016A/012-005 #II #pekva #Pe 2a #frg. ustja #prostorčno #10 YR 6/4 - svetlo rjava #10 YR 6/4 - svetlo rjava #gladka #drobnozrnata #2 #1 #- #- #4,1 x 2,3 x 1,3 # #

16 A #12 #7016A/012-006 #II #posoda #okras #frg. držaj (aplika) #prostorčno #5 YR 6/6 - svetlo rdeča #- #gladka #drobnozrnata #2 #1 #jez. držaj (O 9) #- #4,3 x 2,7 x 1,9 # #

16 A #12 #7016A/012-007 #II #posoda #d 3 #frg. dna #prostorčno #10 YR 4/2 - temno rjava; lisasta ! #10 YR 4/2 - temno rjava; lisasta ! #gladka, rahlo porozna #drobnozrnata #2 #2 #- #- #5,5 x 6,8 x 1,0 # #

16 A #12 #7016A/012-008 #II #posoda #d 3 #frg. dna #prostorčno #10 YR 4/2 - temno rjava; lisasta ! #7,5 YR 3/2 - temno rjava #gladka, rahlo porozna #drobnozrnata #2 #6 #- #- #4,9 x 5,0 x 1,0 # #

16 A #12 #7016A/012-009 #II #posoda #d 13 #frg. dna #prostorčno #7,5 YR N3/ - sivočrna #7,5 YR N3/ - sivočrna #gladka, rahlo porozna #finozrnata #2 #2 #- #- #3,9 x 4,4 x 0,7 # #v ognju ?

16 A #12 #7016A/012-010 #II #posoda #d 13 #frg. dna z ostenjem #prostorčno #10 YR 3/2 - sivočrna; lisasta ! #10 YR 3/1 - sivočrna #zglajena #finozrnata #2 #2 #- #- #8,1 x 6,0 x 0,9 # #

16 A #12 #7016A/012-011 #II #svitek #S 1 #frg. #prostorčno #7,5 YR 6/6 - svetlo rdeča; lisasta ! #- #gladka #drobnozrnata #2 #3 #- #- #5,1 x 3,2 x 2,3 # #

16 A #13 #7016A/013-001 #III #lonec #L 17b #frg. ustja #prostorčno #10 YR 4/1 - siva #10 YR 3/1 - sivočrna #hrapava (B*) #drobnozrnata #2 #2 #- #- #4,5 x 5,4 x 0,7 #t. 17: 12 #vključki: redko grob pesek

16 A #13 #7016A/013-002 #III #lonec #L 14b #frg. ustja #prostorčno #10 YR 5/3 - rjava; lisasta ! #2,5 Y N4/ - siva; lisasta ! #gladka #drobnozrnata #2 #2 #- #- #4,5 x 2,8 x 0,8 #t. 17: 13 #

16 A #13 #7016A/013-003 #III #lonec #L 1a #frg. ustja #prostorčno #10 YR 2/1 - sivočrna #10 YR 2/1 - sivočrna #gladka #drobnozrnata #3 #2 #- #- #6,3 x 5,6 x 0,6 #t. 17: 11 #

16 A #13 #7016A/013-004 #III #lonec #L 15 #frg. ustja #prostorčno #10 YR 3/2 - sivočrna #10 YR 5/3 - rjava #gladka

#finozrnata #2 #2 #- #- #1,9 x 1,4 x 0,7 # #

16 A #13 #7016A/013-005 #III #latvica #La 2 #frg. ustja #prostorčno #10 YR 3/1 - sivočrna #10 YR 3/1 - sivočrna #zglajena #finozrnata #2 #4 #- #- #3,1 x 3,0 x 0,5 # #vključki: redko grob Fe

16 A #13 #7016A/013-006 #III #skleda #Sk 5 #frg. ostenja #prostorčno #10 YR 4/2 - temno rjava #10 YR 4/2 - temno rjava #zglajena #finozrnata #2 #5 #- #- #3,6 x 4,3 x 0,6 #t. 17: 14 #

16 A #13 #7016A/013-007 #III #lonec #L 4 #frg. ostenja #prostorčno #10 YR 4/2 - temno rjava; lisasta ! #10 YR 3/1 - sivočrna #gladka #grobnozrnata #2 #2 #bradavica (O 8) #- #3,9 x 3,0 x 0,9 # #

16 A #13 #7016A/013-008 #III #posoda #okras #frg. ostenja #prostorčno #10 YR 3/1 - sivočrna #10 YR 5/3 - rjava; lisasta ! #zglajena, rahlo porozna #finozrnata #2 #2 #bradavica (O 8) #- #2,7 x 3,9 x 0,7 # #

16 A #13 #7016A/013-009 #III #posoda #d 3 #frg. dna #prostorčno #10 YR 6/3 - svetlo rjava #10 YR 6/3 - svetlo rjava; lisasta ! #gladka #drobnozrnata #2 #7 #- #- #5,1 x 5,6 x 1,6 # #v ognju ?

16 A #13 #7016A/013-010 #III #posoda #d 3 #frg. dna #prostorčno #2,5 Y N4/ - siva; lisasta ! #5 YR 5/6 - rjava; lisasta ! #zglajena #grobnozrnata #3 #2 #- #- #5,2 x 5,1 x 0,8 # #v ognju ?

16 A #13 #7016A/013-011 #III #posoda #d 3 #frg. dna #prostorčno #10 YR 7/4 - blede rjava #? (frg.) #gladka #drobnozrnata #2 #2 #- #- #2,9 x 2,4 x 1,1 # #v ognju ?; vključki: veliko peska

16 A #13 #7016A/013-012 #III #pekva #Pe 4c #2 frg. ročaja #prostorčno #7,5 YR 5/3 - rjava; lisasta ! #- #gladka, rahlo porozna #grobnozrnata #2 #1 #- #- #4,3 x 2,9 x 2,8 # #

16 A #13 #7016A/013-013 #III #lonec #L 23 #frg. ustja #prostorčno #7,5 YR 3/2 - temno rjava #7,5 YR 3/2 - temno rjava #gladka #drobnozrnata #2 #1 #- #- #2,8 x 2,1 x 1,0 # #

16 A #13 #7016A/013-014 #III #pekva #Pe 2b #frg. ustja #prostorčno #7,5 YR 4/2 - temno rjava #7,5 YR 5/4 - rjava #gladka, rahlo porozna #drobnozrnata #2 #1 #- #- #5,3 x 6,0 x 1,2 #t. 17: 15 #

16 A #13 #7016A/013-015 #III #pekva #Pe 2b #frg. ustja #prostorčno #10 YR 6/4 - svetlo rjava; lisasta ! #10 YR 6/4 - svetlo rjava #gladka #drobnozrnata #2 #1 #- #- #4,8 x 6,0 x 0,9 # #

16 A #13 #7016A/013-016 #III #lonec #L 1a #frg. ustja #prostorčno #10 YR 6/3 - svetlo rjava #10 YR 6/3 - svetlo rjava #zglajena #drobnozrnata #2 #1 #- #- #3,9 x 4,3 x 1,3 # #v ognju ?

16 A #13 #7016A/013-017 #III #pekva #Pe 1a #frg. ustja #prostorčno #? (frg.) #10 YR 7/4 - blede rjava #gladka #drobnozrnata #2 #1 #- #- #3,0 x 3,2 x 0,9 # #

16 A #13 #7016A/013-018 #III #pitos #Pi 2 #2 frg. ostenja #prostorčno #10 YR 5/1 - siva #10 YR 5/1 - siva #gladka, porozna #drobnozrnata #2 #7 #vod. rebro (O 1) #R-fâ: 2,5 YR 4/6 - rdeča + 2,5 YR 2,5/1 - sivočrna #5,3 x 3,3 x 0,9; 4,1 x 3,2 x 0,7 # #v ognju !; vključki: veliko peska; pod rebrom sledi črne in nad rebrom rdeče barve

16 A #13 #7016A/013-019 #III #posoda #d 3 #frg. dna #prostorčno #7,5 YR 4/4 - temno rjava #7,5 YR 5/4 - rjava; lisasta ! #gladka #drobnozrnata #2 #1 #- #- #5,3 x 8,0 x 1,5 # #

16 A #13 #7016A/013-020 #III #posoda #d 3 #frg. dna #prostorčno #10 YR 3/1 - sivočrna #10 YR 3/1 - sivočrna #gladka #drobnozrnata #2 #2 #- #- #4,4 x 5,6 x 1,1 # #

16 A #13 #7016A/013-021 #III #posoda #d 3 #frg. dna #prostorčno #2,5 Y N5/ - siva; lisasta ! #10 YR 4/2 - temno rjava #gladka #drobnozrnata #2 #5 #- #- #3,2 x 4,2 x 2,2 # #v

ognju ?; vključki: veliko peska

16 A #13 #7016A/013-022 #III #posoda #d 3 #frg. dna #prostoročno #7,5 YR 4/2 - temno rjava; lisasta ! #10 YR 3/1 - sivočrna #gladka #grobnoznata #2 #2 # - #5,3 x 4,2 x 0,8 # #vključki: veliko (grobeга) kremen. peska

16 A #13 #7016A/013-023 #III #pekva #Pe 4c #frg. ročaja #prostoročno #10 YR 6/4 - svetlo rjava # - #gladka #grobnoznata #2 #1 # - #6,4 x 3,7 x 2,0 # #

16 A #13 #7016A/013-024 #III #pekva #Pe 4b #frg. ročaja #prostoročno #7,5 YR 4/2 - temno rjava; lisasta ! #7,5 YR 4/2 - temno rjava; lisasta ! #gladka #drobnoznata #2 #2 # - #7,7 x 4,4 x 3,4 # #

16 A #14 #7016A/014-001 #I c #lonec #L 1b #frg. ustja #prostoročno #7,5 YR 5/3 - rjava #10 YR 3/1 - sivočrna #gladka, rahlo porozna #drobnoznata #2 #2 # - #5,4 x 4,1 x 1,2 # #

16 A #14 #7016A/014-002 #I c #lonec #L 1b #frg. ustja #prostoročno #10 YR 4/2 - temno rjava #7,5 YR 4/2 - temno rjava #gladka #drobnoznata #2 #6 # - #3,4 x 5,8 x 1,1 # #

16 A #14 #7016A/014-003 #I c #lonec #L 1a #frg. ustja #prostoročno #7,5 YR 5/3 - rjava; lisasta ! #10 YR 4/2 - temno rjava #gladka, porozna #finoznata #2 #2 # - #4,4 x 2,9 x 1,0 # #

16 A #14 #7016A/014-004 #I c #lonec #L 1a #frg. ustja #prostoročno #5 YR 4/6 - rjava #5 YR 3/4 - temno rjava #zglajena #finoznata #2 #5 # - #4,4 x 4,3 x 0,9 # #

16 A #14 #7016A/014-005 #I c #latvica #La 12 #frg. ustja #prostoročno #10 YR 3/1 - sivočrna #10 YR 3/1 - sivočrna #gladka, rahlo porozna #finoznata #2 #2 # - #2,3 x 2,8 x 0,8 # #

16 A #14 #7016A/014-006 #I c #latvica #La 18 #frg. ustja #prostoročno #7,5 YR 3/2 - temno rjava #7,5 YR 3/2 - temno rjava #zglajena #finoznata #2 #7 #/bradavica/ (O 8) # - #5,0 x 4,3 x 0,8 # #bradavica je fragmentirana

16 A #14 #7016A/014-007 #I c #posoda #d 1 #frg. dna #prostoročno #10 YR 6/4 - svetlo rjava #10 YR 3/2 - sivočrna; lisasta ! #gladka, porozna #drobnoznata #2 #7 # - #6,9 x 5,6 x 1,0 # #

16 A #14 #7016A/014-008 #I c #posoda #d 8 #frg. dna #prostoročno #10 YR 3/1 - sivočrna #10 YR 5/3 - rjava; lisasta ! #zglajena, rahlo porozna #drobnoznata #3 #5 # - #4,8 x 4,7 x 1,5 # #

16 A #14 #7016A/014-009 #I c #posoda #d 9 #2 frg. dna #prostoročno #10 YR 3/1 - sivočrna #10 YR 3/1 - sivočrna #gladka #drobnoznata #3 #2 # - #5,0 x 6,7 x 1,0 # #

16 A #15 #7016A/015-001 #I c #lonec #L 17b #frg. ustja #poč. vreteno #10 YR 3/2 - sivočrna #10 YR 3/1 - sivočrna; lisasta ! #gladka #drobnoznata #3 #2 # - #3,1 x 4,2 x 0,9 #t. 14: 3 #vključki: veliko peska; na robu notr. strani org. ostanki

16 A #15 #7016A/015-002 #I c #lonec #L 1a #frg. ustja #prostoročno #5 YR 5/6 - rjava #10 YR 3/1 - sivočrna; lisasta ! #hrapava (B*), rahlo porozna #drobnoznata #2 #2 # - #5,5 x 5,7 x 1,1 # #

16 A #15 #7016A/015-003 #I c #lonec #L 1a #frg. ustja #prostoročno #10 YR 4/2 - temno rjava; lisasta ! #10 YR 3/2 - sivočrna #gladka #grobnoznata #3 #2 # - #5,9 x 4,1 x 1,1 # #

16 A #15 #7016A/015-004 #I c #pekva #Pe 2a #2 frg. ustja #prostoročno #5 YR 5/6 - rjava; lisasta ! #7,5 YR 5/6 - rjava; lisasta ! #gladka, rahlo porozna #grobnoznata #2 #1 # - #7,9 x 8,2 x 1,6 # #

16 A #15 #7016A/015-005 #I c #pekva #Pe 2a #frg. ustja #prostoročno #7,5 YR 4/3 - temno rjava #5 YR 5/6 - rjava #gladka, rahlo porozna #drobnoznata #2 #1 # - #6,3 x 9,8

x 1,7 # #

16 A #15 #7016A/015-006 #I c #pekva #Pe 2a #frg. ustja #prostoročno #7,5 YR 3/2 - temno rjava; lisasta ! #10 YR 4/2 - temno rjava; lisasta ! #gladka #drobnoznata #2 #1 # - #3,5 x 2,7 x 1,2 # #

16 A #15 #7016A/015-007 #I c #pekva #Pe 1b #frg. ustja #prostoročno #10 YR 3/1 - sivočrna #7,5 YR 5/4 - rjava; lisasta ! #gladka, rahlo porozna #drobnoznata #2 #1 # - #4,4 x 3,0 x 0,9 # #

16 A #15 #7016A/015-008 #I c #prenosna pečka #Pp 1a #frg. #prostoročno #10 YR 7/4 - blede rjava #? (frg.) #gladka #drobnoznata #2 #1 # - #3,6 x 2,1 x 1,2 # #

16 A #15 #7016A/015-009 #I c #posoda #d 3 #frg. dna #prostoročno #7,5 YR 5/3 - rjava; lisasta ! #5 YR 5/6 - rjava #gladka, rahlo porozna #drobnoznata #2 #5 # - #10,2 x 8,5 x 0,8 #t. 14: 4 #

16 A #15 #7016A/015-010 #I c #posoda #d 3 #frg. dna #prostoročno #7,5 YR 6/4 - svetlo rjava #10 YR 3/1 - sivočrna #gladka, rahlo porozna #drobnoznata #2 #1 # - #6,3 x 3,4 x 1,3 # #

16 A #15 #7016A/015-011 #I c #pekva #Pe 4d #frg. ročaja #prostoročno #7,5 YR 3/2 - temno rjava; lisasta ! # - #gladka #grobnoznata #2 #3 # - #6,5 x 5,5 x 2,9 # #

16 A #15 #7016A/015-012 #I c #pekva #Pe 4e #frg. ročaja #prostoročno #7,5 YR 4/2 - temno rjava; lisasta ! # - #gladka, rahlo porozna #drobnoznata #2 #2 # - #6,2 x 4,7 x 2,3 # #

16 A #15 #7016A/015-013 #I c #ognjiščna rešetka #Or #frg. #prostoročno #7,5 YR 6/6 - svetlo rdeča #? (frg.) #gladka #drobnoznata #2 #1 # - #5,9 x 5,5 x 2,9 # #

16 A #16 #7016A/016-001 #I a ? #lonec #L 1a #frg. ustja #prostoročno #7,5 YR 4/2 - temno rjava #7,5 YR 5/4 - rjava #gladka, rahlo porozna #drobnoznata #2 #1 # - #3,7 x 3,9 x 0,8 # #

16 A #17 #7016A/017-001 #I/II #lonec #L 29 #frg. #poč. vreteno #10 YR 5/3 - rjava; lisasta ! #10 YR 7/4 - blede rjava; lisasta ! #gladka #drobnoznata #2 #5 #vod. žlebovi + odtisi prsta (O 20c) # - #Pu= 7,0; Pd= 5,5 #t. 15: 1 #

16 A #17 #7016A/017-002 #I/II #lonec #L 6* #frg. #prostoročno #10 YR 4/2 - temno rjava; lisasta ! #10 YR 7/4 - blede rjava; lisasta ! #gladka #drobnoznata #2 #5 # "nalepka v obl.f† rke "U" (O 7a)" # - #Pd= 4,7; v= 12,5 #t. 15: 14 #

16 A #17 #7016A/017-003 #I/II #prenosna pečka #Pp 2b #frg. ostenja #prostoročno #7,5 YR N3/ - sivočrna #10 YR 4/2 - temno rjava #hrapava (B*) #drobnoznata #2 #2 #vod. razčlen. rebro (O 4) # - #7,9 x 5,1 x 2,0 # #

16 A #17 #7016A/017-004 #I/II #lonec #L 33 #frg. ustja #poč. vreteno #10 YR 4/2 - temno rjava; lisasta ! #10 YR 3/2 - sivočrna; lisasta ! #gladka #drobnoznata #2 #2 #vod. kaneliranje (O 18a) # - #8,2 x 6,0 x 0,8 #t. 15: 4 #objava: Gabrovec 1994, t. 9: 12.

16 A #17 #7016A/017-005 #I/II #lonec #L 17a #frg. ustja #prostoročno #10 YR 3/2 - sivočrna; lisasta ! #10 YR 3/1 - sivočrna #gladka #drobnoznata #2 #2 # - #8,8 x 3,0 x 0,6 #t. 15: 9 #

16 A #17 #7016A/017-006 #I/II #pitos #Pi 2a #frg. ustja #prostoročno #7,5 YR 5/4 - rjava #5 YR 5/6 - rjava; lisasta ! #gladka #drobnoznata #2 #1 # - #6,4 x 3,3 x 1,1 # #vključki: veliko peska

16 A #17 #7016A/017-007 #I/II #lonec #L 8a #frg. ustja #prostoročno #7,5 YR 4/3 - temno rjava; lisasta ! #10 YR 3/1 - sivočrna #gladka, rahlo porozna #drobnoznata #2 #2 # - #6,1 x 10,1 x 1,2 # #

16 A #17 #7016A/017-008 #I/II #lonec #L 1b #frg. ustja #prostorčno #7,5 YR N3/ - sivočrna #7,5 YR N3/ - sivočrna #gladka #finozrnata #2 #2 # - #2,5 x 1,9 x 0,5 # #

16 A #17 #7016A/017-009 #I/II #lonec #L 1a #frg. ustja #prostorčno #2,5 Y N5/ - siva; lisasta ! #2,5 Y N5/ - siva; lisasta ! #gladka #drobnozrnata #1 #2 # - #3,3 x 3,2 x 0,9 # #v ognju !

16 A #17 #7016A/017-010 #I/II #lonec #L 1a #frg. ustja #prostorčno #10 YR 6/4 - svetlo rjava #7,5 YR 7/6 - svetlo rdeča #gladka #drobnozrnata #2 #1 # - #5,2 x 5,1 x 1,0 # #v ognju ?

16 A #17 #7016A/017-011 #I/II #pekva #Pe 2a #frg. ustja #prostorčno #10 YR 6/3 - svetlo rjava #10 YR 6/4 - svetlo rjava #glajena #grobnozrnata #2 #1 # - #4,2 x 4,2 x 1,4 # #morda isto kot 7016A/17-41

16 A #17 #7016A/017-012 #I/II #pekva #Pe 2b #frg. ustja #prostorčno #7,5 YR 6/6 - svetlo rdeča #7,5 YR 6/6 - svetlo rdeča #glajena #drobnozrnata #2 #1 # - #4,1 x 2,8 x 1,2 # #

16 A #17 #7016A/017-013 #I/II #latvica #La 18 #frg. ostenja #prostorčno #10 YR 3/2 - sivočrna #7,5 YR N3/ - sivočrna #gladka #finozrnata #2 #2 #bradavica (O 8) # - #5,7 x 4,3 x 0,8 # #

16 A #17 #7016A/017-014 #I/II #posoda #okras #frg. ostenja #prostorčno #7,5 YR 7/6 - svetlo rdeča; lisasta ! #10 YR 5/2 - rjava #gladka #drobnozrnata #2 #5 #bradavica (O 8) # - #2,8 x 2,4 x 0,9 # #

16 A #17 #7016A/017-015 #I/II #posoda #d 4 #2 frg. dna #prostorčno #2,5 Y N4/ - siva; lisasta ! #? (frg.) #gladka #drobnozrnata #2 #5 # - #5,8 x 5,3 x 1,1 # #v ognju ?

16 A #17 #7016A/017-016 #I/II #posoda #d 15 #frg. dna #prostorčno #10 YR 3/2 - sivočrna #10 YR 3/1 - sivočrna #gladka #finozrnata #2 #2 # - #fâg: 10 YR 3/1 - sivočrna #3,9 x 4,6 x 0,6 # #znotraj sledi grafit. premaza

16 A #17 #7016A/017-017 #I/II #prenosna pečka #Pp 2d #frg. vrat #prostorčno #7,5 YR 6/6 - svetlo rdeča; lisasta ! #7,5 YR 5/4 - rjava; lisasta ! #gladka #drobnozrnata #2 #1 #odtisi prsta (O 20a) # - #5,6 x 4,7 x 1,1 # #

16 A #17 #7016A/017-018 #I/II #latvica #La 11 #frg. ustja #prostorčno #7,5 YR N3/ - sivočrna #7,5 YR N3/ - sivočrna #zglajena #finozrnata #3 #4 # - #4,7 x 4,8 x 0,7 #t. 15: 13 #

16 A #17 #7016A/017-019 #I/II #pekva #Pe 4a #frg. ročaja #prostorčno #7,5 YR 5/4 - rjava; lisasta ! # - #gladka #grobnozrnata #2 #1 # - #11,9 x 4,0 x 3,5 #t. 15: 18 #

16 A #17 #7016A/017-020 #I/II #svitek #S 1 #frg. #prostorčno #10 YR 3/1 - sivočrna; lisasta ! # - #hrapava (B*) #drobnozrnata #2 #2 # - #7,1 x 4,1 x 3,4 # #

16 A #17 #7016A/017-021 #I/II #lonec #L 15 #frg. ustja #prostorčno #10 YR 4/2 - temno rjava #10 YR 3/1 - sivočrna #gladka #drobnozrnata #2 #2 # - #4,2 x 4,0 x 0,7 #t. 15: 8 #

16 A #17 #7016A/017-022 #I/II #pekva #Pe 2a #frg. ustja #prostorčno #10 YR 5/3 - rjava #10 YR 6/4 - svetlo rjava #glajena #drobnozrnata #2 #1 # - #9,2 x 11,1 x 1,2 #t. 15: 17 #

16 A #17 #7016A/017-023 #I/II #pitos #Pi 2 #frg. ostenja #prostorčno #2,5 YR 5/6 - rdeča #2,5 YR 5/6 - rdeča #gladka #drobnozrnata #2 #1 #vod. rebro (O 1) #R-fâ: 2,5 YR 5/8 - rdeča + 7,5 YR N3/ - sivočrna #4,9 x 5,4 x 1,1 #t. 15: 16 #vključki: veliko peska; pod rebrom skromne sledi rdeče in nad rebrom črne barve; znotraj porozna

16 A #17 #7016A/017-024 #I/II #pitos #Pi 2 #frg. ostenja #prostorčno #2,5 YR 5/6 - rdeča #2,5 YR 5/6 - rdeča #gladka, rahlo porozna #drobnozrnata #2 #1 #vod. rebro (O 1) #R-fâ: 2,5 YR 4/6 - rdeča + 10 YR 3/2 - sivočrna #3,2 x 3,6 x 0,9 # #vključki: veliko peska; pod rebrom skromne sledi rdeče in

na rebro črne barve

16 A #17 #7016A/017-025 #I/II #posoda #okras #frg. ostenja #prostorčno #7,5 YR N3/ - sivočrna; lisasta ! #10 YR 7/4 - blede rjava #zglajena #finozrnata #2 #2 #bradavica (O 8) # - #3,4 x 4,8 x 0,7 # #v ognju ?

16 A #17 #7016A/017-026 #I/II #posoda #okras #frg. ostenja #prostorčno #10 YR 4/1 - siva #10 YR 4/1 - siva #gladka #finozrnata #2 #4 #žlebljen okras (O 15a) # - #4,5 x 3,7 x 0,6 # #v ognju ?

16 A #17 #7016A/017-027 #I/II #posoda #d 4 #2 frg. dna #prostorčno #10 YR 5/3 - rjava #10 YR 5/3 - rjava #gladka, rahlo porozna #drobnozrnata #2 #1 # - #4,9 x 4,5 x 1,1 # #

16 A #17 #7016A/017-028 #I/II #pekva #Pe 4d #frg. ročaja #prostorčno #10 YR 7/4 - blede rjava # - #gladka, rahlo porozna #drobnozrnata #2 #1 # - #4,9 x 3,9 x 1,6 # #

16 A #17 #7016A/017-029 #I/II #pekva #Pe 4c #frg. ročaja #prostorčno #5 YR 4/4 - rjava # - #gladka #drobnozrnata #2 #1 # - #5,3 x 4,0 x 3,0 # #

16 A #17 #7016A/017-030 #I/II #svitek #S 1 #frg. #prostorčno #10 YR 4/1 - siva; lisasta ! # - #hrapava (B*) #drobnozrnata #3 #2 # - #8,4 x 3,7 x 4,0 # #

16 A #17 #7016A/017-031 #I/II #lonec #L 12 #frg. ustja #prostorčno #7,5 YR N3/ - sivočrna #10 YR 3/1 - sivočrna; lisasta ! #gladka #drobnozrnata #3 #2 # - #5,3 x 6,4 x 0,8 #t. 15: 7 #

16 A #17 #7016A/017-032 #I/II #lonec #L 8a #frg. ustja #prostorčno #5 YR 5/6 - rjava #10 YR 5/3 - rjava #gladka #drobnozrnata #2 #2 # - #5,4 x 3,9 x 1,0 # #v ognju ?; vključki: veliko (grobega) peska

16 A #17 #7016A/017-033 #I/II #pitos #Pi 2 #frg. ostenja #prostorčno #7,5 YR 6/6 - svetlo rdeča #7,5 YR 6/6 - svetlo rdeča #gladka #drobnozrnata #2 #1 #vod. rebro (O 1) #R-(fâ): 2,5 YR 4/6 - rdeča #4,1 x 5,2 x 1,0 # #v ognju ?; vključki: veliko peska; nad rebrom sledi rdeče barve

16 A #17 #7016A/017-034 #I/II #pitos #Pi 2 #frg. ostenja #prostorčno #2,5 Y N4/ - siva; lisasta ! #2,5 Y N4/ - siva #hrapava (B*) #drobnozrnata #2 #1 #vod. rebro (O 1) # - #4,2 x 3,0 x 0,9 # #v ognju !

16 A #17 #7016A/017-035 #I/II #posoda #d 3 #frg. dna #prostorčno #10 YR 4/2 - temno rjava; lisasta ! #10 YR 4/1 - siva; lisasta ! #gladka #drobnozrnata #2 #2 # - #6,1 x 5,5 x 1,0 # #

16 A #17 #7016A/017-036 #I/II #posoda #d 3 #frg. dna #prostorčno #10 YR 6/3 - svetlo rjava; lisasta ! #10 YR 4/2 - temno rjava; lisasta ! #gladka #drobnozrnata #2 #1 # - #4,6 x 3,2 x 0,8 # #v ognju ?

16 A #17 #7016A/017-037 #I/II #pekva #Pe 4f #frg. ročaja #prostorčno #10 YR 4/2 - temno rjava; lisasta ! # - #gladka #drobnozrnata #2 #1 # - #6,7 x 4,2 x 3,6 # #

16 A #17 #7016A/017-038 #I/II #črepinjska ploščica #fâp #prostorčno #10 YR 3/1 - sivočrna #10 YR 3/1 - sivočrna #gladka #finozrnata #2 #2 # - #4,1 x 3,8 x 0,7 # #

16 A #17 #7016A/017-039 #I/II #vretence #Vr 1* # #prostorčno #10 YR 3/1 - sivočrna # - #gladka #finozrnata #2 #2 # - #2,5 x 2,5 #t. 15: 21 #

16 A #17 #7016A/017-040 #I/II #lonec #L 14a #frg. ustja #prostorčno #10 YR 3/2 - sivočrna #7,5 YR 5/4 - rjava; lisasta ! #gladka #drobnozrnata #2 #2 # - #5,0 x 4,7 x 1,1 # #

16 A #17 #7016A/017-041 #I/II #pekva #Pe 2a #frg. ustja #prostorčno #10 YR 6/3 - svetlo rjava #10 YR 6/4 - svetlo rjava #glajena #grobnozrnata #2 #1 # - #4,8 x 3,6 x 1,3 # #morda isto kot 7016A/17-11

16 A #17 #7016A/017-042 #I/II #pekva #Pe 1a #frg. ustja #prostoročno #7,5 YR 4/2 - temno rjava; lisasta ! #10 YR 6/4 - svetlo rjava #gladka, rahlo porozna #grobnoznata #2 #1 #- # - #3,9 x 3,4 x 1,4 # #

16 A #17 #7016A/017-043 #I/II #lonec #L 29 #frg. ustja #poč. vreteno #10 YR 4/2 - temno rjava #10 YR 6/4 - svetlo rjava #gladka #drobnoznata #2 #5 #vod. rebro (O 1) #- #5,4 x 4,5 x 1,0 #t. 15: 10 #

16 A #17 #7016A/017-044 #I/II #motek #M 2b #frg. #prostoročno #10 YR 7/3 - blede rjava #10 YR 6/3 - svetlo rjava #glajena #grobnoznata #2 #1 #- # - #4,2 x 3,9 x 1,4 # #

16 A #17 #7016A/017-045 #I/II #skodela #Sk 1a #frg. ostenja #prostoročno #10 YR 3/1 - sivočrna #7,5 YR N3/ - sivočrna #zglajena #finoznata #2 #5 #- # - #4,4 x 2,6 x 0,5 # #

16 A #17 #7016A/017-046 #I/II #posoda #d 3 #frg. dna #prostoročno #5 YR 5/6 - rjava; lisasta ! #5 YR 5/6 - rjava; lisasta ! #gladka #drobnoznata #2 #2 #- # - #4,9 x 4,2 x 1,1 # #v ognju ?

16 A #17 #7016A/017-047 #I/II #posoda #d 7 #frg. dno #prostoročno #7,5 YR 6/6 - svetlo rdeča #7,5 YR 6/6 - svetlo rdeča #gladka #finoznata #2 #1 #- #R: 2,5 YR 3/4 - temno rdeča #5,9 x 5,4 x 0,6 # #v ognju !; zunaj skromne sledi rdeče barve

16 A #17 #7016A/017-048 #I/II #ognjiščna koza #Ok 1 #frg. #prostoročno #10 YR 6/3 - svetlo rjava; lisasta ! #- #gladka #drobnoznata #2 #1 #- # - #9,8 x 6,7 x 3,6 #t. 15: 20 #

16 A #17 #7016A/017-049 #I/II #pekva #Pe 4d #frg. ročaja #prostoročno #10 YR 3/2 - sivočrna; lisasta ! #- #gladka #grobnoznata #3 #1 #- # - #7,5 x 6,4 x 3,6 # #

16 A #17 #7016A/017-050 #I/II #svitek #S 1 #frg. #prostoročno #5 YR 5/6 - rjava; lisasta ! #- #hrapava (B*) #drobnoznata #2 #3 #- # - #6,7 x 3,7 x 3,0 # #

16 A #17 #7016A/017-051 #I/II #pitos #Pi 2 #frg. ustja #prostoročno #5 YR 6/6 - svetlo rdeča #5 YR 6/6 - svetlo rdeča #hrapava (B*) #drobnoznata #2 #1 #vod. kaneliranje (O 18c) #- #14,5 x 6,6 x 1,4; rekon. Pu= 18,5 #t. 15: 3 #v ognju !; vključki: veliko peska; objava: Gabrovec 1994, t. 9: 11.

16 A #17 #7016A/017-052 #I/II #pitos #Pi 2 #frg. ostenja #prostoročno #2,5 YR 5/6 - rdeča #2,5 YR 5/6 - rdeča #gladka, rahlo porozna #drobnoznata #2 #1 #vod. rebro (O 1) #R-fâ: 2,5 YR 5/8 - rdeča + 10 YR 3/1 - sivočrna #6,9 x 5,4 x 1,0 #t. 15: 15 #vključki: veliko peska; pod rebrom skromne sledi rdeče in nad rebrom črne barve; objava: Gabrovec 1994, t. 9: 13.

16 A #17 #7016A/017-053 #I/II #lonec #L 33 #frg. ostenja #poč. vreteno #7,5 YR 6/6 - svetlo rdeča #10 YR 5/3 - rjava; lisasta ! #gladka #drobnoznata #2 #5 #vod. kaneliranje (O 18a) #- #5,1 x 8,0 x 0,9 # #v ognju ?

16 A #17 #7016A/017-054 #I/II #lonec #L 29 #frg. ustja z ostenjem + 2 frg. ustja #poč. vreteno #10 YR 5/4 - rjava; lisasta ! #10 YR 6/4 - svetlo rjava #gladka, rahlo porozna #drobnoznata #2 #5 #vod. žlebovi (O 15) #fâ: 7,5 YR N2,5/ - sivočrna #10,2 x 12,2 x 0,9; 6,0 x 3,6 x 0,9 #t. 15: 2 #vključki: veliko peska; na zun. in notr. strani roba ustja sledi črne barve

16 A #17 #7016A/017-055 #I/II #lonec #L 24 #frg. ustja #prostoročno #7,5 YR N3/ - sivočrna #7,5 YR N3/ - sivočrna #gladka #finoznata #2 #2 #- # - #4,3 x 3,0 x 1,0 #t. 15: 5 #

16 A #17 #7016A/017-056 #I/II #lonec #L 1b #frg. ustja #prostoročno #7,5 YR 3/2 - temno rjava #7,5 YR 4/4 - temno rjava #gladka, rahlo porozna #drobnoznata #2 #7 #- # - #3,4 x 3,8 x 1,0 # #

16 A #17 #7016A/017-057 #I/II #lonec #L 1a #frg. ustja #prostoročno #10 YR 6/4 - svetlo rjava; lisasta ! #7,5 YR 6/6 - svetlo rdeča #gladka, rahlo porozna #finoznata #2 #5 #- # - #1,9 x 2,5 x 0,9 # #

16 A #17 #7016A/017-058 #I/II #pekva #Pe 2a #2 frg. ustja #prostoročno #10 YR 5/3 - rjava #10 YR 7/4 - blede rjava; lisasta ! #glajena #drobnoznata #2 #1 #- # - #4,3 x 4,4 x 1,0 # #

16 A #17 #7016A/017-059 #I/II #lonec #L 12 #frg. ustja #prostoročno #7,5 YR 3/2 - temno rjava; lisasta ! #10 YR 4/2 - temno rjava; lisasta ! #gladka #drobnoznata #2 #2 #- # - #7,1 x 5,9 x 0,7 #t. 15: 6 #vključki: redko grob pesek

16 A #17 #7016A/017-060 #I/II #lonec #L 26 #frg. ostenja #prostoročno #7,5 YR 3/2 - temno rjava #2,5 YR 4/6 - rdeča #gladka #drobnoznata #3 #7 #- # - #4,0 x 4,7 x 0,9 #t. 15: 11 #

16 A #17 #7016A/017-061 #I/II #latvica #La 11 #frg. ustja #prostoročno #10 YR 3/2 - sivočrna; lisasta ! #10 YR 3/2 - sivočrna; lisasta ! #gladka #finoznata #2 #2 #- # - #4,1 x 2,8 x 0,6 #t. 15: 12 #

16 A #17 #7016A/017-062 #I/II #pitos #Pi 1a #frg. ostenja #prostoročno #2,5 Y N5/ - siva; lisasta ! #2,5 Y N5/ - siva #hrapava (B*) #drobnoznata #1 #2 #jez. držaj (O 9) #- #13,0 x 9,3 x 1,2 # #prežgano in deformirano !

16 A #17 #7016A/017-063 #I/II #pitos #Pi 2 #frg. ostenja #prostoročno #2,5 YR 5/6 - rdeča #2,5 YR 5/6 - rdeča #gladka #drobnoznata #2 #1 #vod. rebro (O 1) #R-fâ: 2,5 YR 4/6 - rdeča + 10 YR 3/2 - sivočrna #3,7 x 2,6 x 1,0 # #vključki: veliko peska; pod rebrom skromne sledi rdeče in nad rebrom črne barve

16 A #17 #7016A/017-064 #I/II #posoda #okras #frg. ostenja #prostoročno #7,5 YR 7/4 - rdečkasta #7,5 YR 7/6 - svetlo rdeča #gladka, rahlo porozna #finoznata #1 #1 #vod. žlebovi (O 15) #- #3,6 x 2,4 x 0,8 # #v ognju !

16 A #17 #7016A/017-065 #I/II #posoda #d 3 #frg. dna #prostoročno #7,5 YR 4/3 - temno rjava #5 YR 5/6 - rjava; lisasta ! #gladka, rahlo porozna #grobnoznata #2 #1 #- # - #4,2 x 4,7 x 1,5 # #

16 A #17 #7016A/017-066 #I/II #posoda #d 3 #frg. dna #prostoročno #10 YR 4/2 - temno rjava #10 YR 6/4 - svetlo rjava #gladka, rahlo porozna #drobnoznata #2 #6 #- # - #3,2 x 3,1 x 1,1 # #v ognju !

16 A #17 #7016A/017-067 #I/II #posoda #d 4 #frg. dna #prostoročno #10 YR 3/1 - sivočrna #10 YR 3/1 - sivočrna #gladka, porozna #drobnoznata #2 #2 #- # - #3,5 x 3,5 x 0,6 # #

16 A #17 #7016A/017-068 #I/II #svitek #S 1 #frg. #prostoročno #5 YR 6/6 - svetlo rdeča #- #hrapava (B*) #drobnoznata #1 #1 #- # - #4,3 x 2,7 x 3,8 # #

16 A #17 #7016A/017-069 #I/II #lonec #L 25 #frg. ustja #prostoročno #7,5 YR 4/2 - temno rjava #10 YR 4/2 - temno rjava #gladka #drobnoznata #2 #2 #- # - #3,3 x 3,1 x 0,9 # #

16 A #17 #7016A/017-070 #I/II #pekva #Pe 1a #frg. ustja #prostoročno #7,5 YR 4/3 - temno rjava #10 YR 4/2 - temno rjava #gladka, rahlo porozna #drobnoznata #2 #1 #- # - #4,2 x 3,3 x 1,2 # #

16 A #17 #7016A/017-071 #I/II #posoda #d 3 #frg. dna #prostoročno #10 YR 4/1 - siva #10 YR 3/2 - sivočrna #gladka #drobnoznata #2 #2 #- # - #2,5 x 3,5 x 1,1 # #

16 A #17 #7016A/017-072 #I/II #pokrov #Po 4a #frg. #prostoročno #10 YR 6/4 - svetlo rjava; lisasta ! #10 YR 3/1 - sivočrna #glajena #finoznata #3 #2 #- # - #3,9 x 3,4 x 1,1 #t. 15: 19 #

16 A #18 #7016A/018-001 #I c #lonec #L 1a #frg. ustja #prostoročno #7,5 YR 3/2 - temno rjava #10 YR 3/2 - sivočrna #gladka, porozna #drobnoznata #2 #2 #- # - #4,4 x 5,7 x 1,1 # #

16 A #18 #7016A/018-002 #I c #lonec #L 1b #frg. ustja #prostoročno #10 YR 4/2 - temno rjava #10 YR 4/2 - temno rjava #glajena #drobnoznata #2 #1 #- # - #2,9 x 4,8 x 1,1 # #

16 A #18 #7016A/018-003 #I c #pekva #Pe 1a #frg. ustja #prostorčno #10 YR 3/3 - temno rjava #5 YR 5/6 - rjava #gladka, porozna #drobnozrnata #2 #1 # - #6,8 x 3,9 x 1,1 # #

16 A #18 #7016A/018-004 #I c #latvica #La 2 #frg. ustja #prostorčno #7,5 YR 4/3 - temno rjava; lisasta ! #10 YR 4/2 - temno rjava; lisasta ! #gladka, rahlo porozna #finozrnata #2 #1 # - #4,1 x 1,8 x 0,5 # #

16 A #18 #7016A/018-005 #I c #latvica #La 14 #frg. ustja #prostorčno #10 YR 3/2 - sivočrna #10 YR 3/2 - sivočrna #gladka, rahlo porozna #finozrnata #2 #2 # - #5,8 x 3,5 x 0,6 # #ravno odrezano ustje; morda isto kot 7016a/18-6

16 A #18 #7016A/018-006 #I c #latvica #La 14 #frg. ustja #prostorčno #10 YR 3/2 - sivočrna #10 YR 3/2 - sivočrna #gladka, rahlo porozna #finozrnata #2 #2 # - #1,9 x 3,3 x 0,6 # #ravno odrezano ustje; morda isto kot 7016a/18-5

16 A #18 #7016A/018-007 #I c #posoda #d 3 #frg. dna #prostorčno #10 YR 5/2 - rjava; lisasta ! #10 YR 3/2 - sivočrna #gladka, rahlo porozna #drobnozrnata #2 #2 # - #5,1 x 3,8 x 1,3 # #

16 A #18 #7016A/018-008 #I c #posoda #okras #frg. ostenja #poč. vreteno #7,5 YR N3/ - sivočrna #7,5 YR N3/ - sivočrna #zglajena, rahlo porozna #finozrnata #2 #2 #navp. rebro (O 2) # - #4,2 x 3,4 x 0,7 # #

16 A #18 #7016A/018-009 #I c #skleda #Sk 3* #frg. ostenja #prostorčno #10 YR 3/1 - sivočrna #10 YR 3/1 - sivočrna #zglajena, rahlo porozna #finozrnata #2 #2 #fasetiranje (O 19b) # - #3,7 x 5,4 x 0,8 #t. 14: 1 #

16 A #18 #7016A/018-010 #I c #skleda #Sk 5 #3 frg. ostenja #prostorčno #7,5 YR N3/ - sivočrna #7,5 YR N3/ - sivočrna #zglajena #finozrnata #3 #2 #žigisanje + koleščkanje (O 24c) #B: 10 YR 8/2 - bela #4,7 x 5,0 x 0,4 #t. 14: 2 #bela inkrustracija; objava: Gabrovec 1994, t. 9: 14.

16 A #19 #7016A/019-001 #I c #pekva #Pe 1a #frg. ustja #prostorčno #7,5 YR 5/4 - rjava; lisasta ! #7,5 YR 6/6 - svetlo rdeča; lisasta ! #gladka, rahlo porozna #grobzrnata #2 #1 # - #3,8 x 4,7 x 1,2 # #

16 A #19 #7016A/019-002 #I c #pekva #Pe 1a #frg. ustja #prostorčno #7,5 YR 4/3 - temno rjava; lisasta ! #7,5 YR 4/2 - temno rjava #zglajena #grobzrnata #2 #1 # - #5,8 x 6,7 x 0,9 # #

16 A #19 #7016A/019-003 #I c #posoda #okras #frg. ustja #poč. vreteno #7,5 YR N2,5/ - sivočrna #7,5 YR N3/ - sivočrna #zglajena, rahlo porozna #finozrnata #3 #4 #navp. rebro (O 2) # - #10,2 x 5,3 x 0,7 # #

16 A #19 #7016A/019-004 #I c #lonec #L 1a #frg. ustja #prostorčno #7,5 YR 5/3 - rjava #10 YR 3/2 - sivočrna; lisasta ! #gladka, rahlo porozna #drobnozrnata #2 #2 # - #5,4 x 4,7 x 0,8 # #

16 A #19 #7016A/019-005 #I c #pekva #Pe 4d #frg. ročaja #prostorčno #10 YR 5/3 - rjava; lisasta ! # - #gladka, rahlo porozna #drobnozrnata #2 #1 # - #9,0 x 3,4 x 2,3 #t. 14: 8 #

16 A #19 #7016A/019-006 #I c #pekva #Pe 4b #frg. ročaja #prostorčno #10 YR 5/2 - rjava; lisasta ! # - #gladka, rahlo porozna #grobzrnata #2 #5 # - #6,0 x 5,3 x 3,5 # #v ognju ?

16 A #19 #7016A/019-007 #I c #vrč #V 1 #frg. ročaja #prostorčno #10 YR 3/1 - sivočrna # - #zglajena, rahlo porozna #finozrnata #2 #2 # - #3,7 x 2,9 x 0,7 # #

16 A #19 #7016A/019-008 #I c #utež #U 1 #3 frg. #prostorčno #10 YR 3/2 - sivočrna # - #gladka #drobnozrnata #2 #2 # - #5,3 x 3,2 x 3,3 #t. 14: 9 #

16 A #19 #7016A/019-009 #I c #lonec #L 1a #frg. ustja #prostorčno #7,5 YR 3/2 - temno rjava #10 YR 3/2 - sivočrna

#gladka #drobnozrnata #2 #2 # - #4,1 x 5,8 x 0,9 # #vključki: veliko peska

16 A #19 #7016A/019-010 #I c #lonec #L 1b #frg. ustja #prostorčno #10 YR 4/2 - temno rjava #10 YR 4/2 - temno rjava #gladka #finozrnata #2 #2 # - #2,6 x 3,4 x 0,9 # #

16 A #19 #7016A/019-011 #I c #lonec #L 8a #frg. ustja #prostorčno #10 YR 3/2 - sivočrna #10 YR 3/2 - sivočrna #gladka, porozna #drobnozrnata #2 #2 # - #2,5 x 4,3 x 0,8 # #

16 A #19 #7016A/019-012 #I c #lonec #L 1a #frg. ustja #prostorčno #7,5 YR 4/2 - temno rjava #10 YR 3/2 - sivočrna #gladka, rahlo porozna #drobnozrnata #2 #2 # - #2,2 x 2,7 x 0,6 # #

16 A #19 #7016A/019-013 #I c #lonec #L 1b #frg. ustja #prostorčno #10 YR 3/2 - sivočrna #10 YR 4/2 - temno rjava; lisasta ! #gladka, rahlo porozna #drobnozrnata #2 #2 # - #3,8 x 1,7 x 0,5 # #vključki: veliko peska

16 A #19 #7016A/019-014 #I c #lonec #L 1a #frg. ustja #prostorčno #7,5 YR 3/2 - temno rjava #7,5 YR 3/2 - temno rjava #gladka, rahlo porozna #drobnozrnata #2 #7 # - #2,5 x 2,0 x 0,8 # #

16 A #19 #7016A/019-015 #I c #pekva #Pe 2b #frg. ustja #prostorčno #10 YR 6/4 - svetlo rjava #10 YR 6/4 - svetlo rjava #hrapava (B*) #drobnozrnata #2 #1 # - #6,8 x 7,4 x 1,5 # #

16 A #19 #7016A/019-016 #I c #lonec #L 1a #frg. ustja #prostorčno #7,5 YR 3/2 - temno rjava #7,5 YR 3/2 - temno rjava #gladka, rahlo porozna #drobnozrnata #2 #1 # - #5,6 x 6,4 x 1,0 # #

16 A #19 #7016A/019-017 #I c #pekva #Pe 2a #frg. ustja #prostorčno #10 YR 4/2 - temno rjava #7,5 YR 4/3 - temno rjava; lisasta ! #zglajena, rahlo porozna #grobzrnata #2 #1 # - #6,7 x 5,4 x 0,9 # #

16 A #19 #7016A/019-018 #I c #pekva #Pe 1a #frg. ustja #prostorčno #7,5 YR 3/2 - temno rjava #7,5 YR 4/2 - temno rjava #zglajena, rahlo porozna #grobzrnata #2 #1 # - #4,6 x 5,7 x 1,0 # #

16 A #19 #7016A/019-019 #I c #pekva #Pe 2a #frg. ustja #prostorčno #7,5 YR 4/3 - temno rjava #7,5 YR 4/2 - temno rjava #zglajena, rahlo porozna #grobzrnata #2 #1 # - #5,3 x 4,2 x 1,0 # #

16 A #19 #7016A/019-020 #I c #pekva #Pe 1a #frg. ustja #prostorčno #7,5 YR 3/2 - temno rjava; lisasta ! #7,5 YR 5/4 - rjava #gladka #grobzrnata #2 #1 # - #3,7 x 3,5 x 1,2 # #

16 A #19 #7016A/019-021 #I c #pekva #Pe 2a #frg. ustja #prostorčno #7,5 YR 5/3 - rjava #7,5 YR 5/3 - rjava #gladka, rahlo porozna #drobnozrnata #2 #1 # - #5,1 x 4,3 x 1,7 # #

16 A #19 #7016A/019-022 #I c #pekva #Pe 1a #frg. ustja #prostorčno #7,5 YR 5/4 - rjava #7,5 YR 4/2 - temno rjava #zglajena, rahlo porozna #grobzrnata #2 #1 # - #4,1 x 5,0 x 1,6 # #

16 A #19 #7016A/019-023 #I c #lonec #L 1b #frg. ustja #prostorčno #10 YR 3/1 - sivočrna #10 YR 3/1 - sivočrna #gladka, rahlo porozna #drobnozrnata #2 #2 # - #2,9 x 2,5 x 0,8 # #

16 A #19 #7016A/019-024 #I c #lonec #L 4 #frg. ustja z ostenjem #prostorčno #10 YR 3/2 - sivočrna; lisasta ! #10 YR 3/1 - sivočrna; lisasta ! #gladka, porozna #drobnozrnata #2 #2 #razčl. bradavica (O 8b) # - #8,7 x 10,7 x 0,9 #t. 14: 5 #

16 A #19 #7016A/019-025 #I c #latvica #La 11 #frg. #prostorčno #7,5 YR 3/2 - temno rjava; lisasta ! #7,5 YR 3/3 - temno rjava #gladka, rahlo porozna #finozrnata #2 #2 # - #8,0 x 10,8 x 0,9 #t. 14: 6 #ravno odrezano ustje

16 A #19 #7016A/019-026 #I c #posoda #d 3 #frg. dno

#prostoročno #7,5 YR 3/2 - temno rjava; lisasta ! #7,5 YR 3/2 - temno rjava; lisasta ! #gladka #finozrnata #2 #5 # - # - #12,6 x 9,1 x 1,0 # #znatraj skromni org. ostanki

16 A #19 #7016A/019-027 #I c #posoda #d 4 #frg. dna #prostoročno #7,5 YR 4/2 - temno rjava; lisasta ! #10 YR 3/2 - sivočrna #gladka, rahlo porozna #drobnozrnata #2 #2 # - # - #4,1 x 3,4 x 1,2 # #

16 A #19 #7016A/019-028 #I c #posoda #d 3 #frg. dna #prostoročno #7,5 YR 4/3 - temno rjava; lisasta ! #10 YR 3/1 - sivočrna #gladka, rahlo porozna #drobnozrnata #2 #2 # - # - #3,4 x 2,7 x 1,4 # #vključki: veliko peska

16 A #19 #7016A/019-029 #I c #posoda #n 1c #frg. noge #prostoročno #10 YR 5/2 - rjava; lisasta ! #10 YR 4/1 - siva #gladka, rahlo porozna #drobnozrnata #2 #2 # - # - #4,8 x 3,6 x 1,3 # #

16 A #19 #7016A/019-030 #I c #pekva #Pe 4f #frg. ročaja z ostenjem #prostoročno #7,5 YR 5/3 - rjava # - #glajena, rahlo porozna #grobzrnata #2 #1 # - # - #8,6 x 8,3 x 1,7 # #

16 A #19 #7016A/019-031 #I c #pekva #Pe 4a #frg. ročaja #prostoročno #10 YR 6/4 - svetlo rjava; lisasta ! # - #gladka, rahlo porozna #drobnozrnata #2 #2 # - # - #14,4 x 4,9 x 3,4 #t. 14: 7 #

16 A #19 #7016A/019-032 #I c #pekva #Pe 4c #frg. ročaja #prostoročno #10 YR 5/3 - rjava # - #glajena, rahlo porozna #grobzrnata #2 #1 # - # - #10,8 x 5,3 x 4,6 # #

16 A #19 #7016A/019-033 #I c #pekva #Pe 4d #frg. ročaja #prostoročno #10 YR 6/3 - svetlo rjava; lisasta ! # - #gladka, rahlo porozna #grobzrnata #2 #1 # - # - #13,2 x 5,3 x 3,8 # #

16 A #19 #7016A/019-034 #I c #pekva #Pe 8a #frg. ročaja #prostoročno #10 YR 4/2 - temno rjava; lisasta ! # - #gladka, rahlo porozna #grobzrnata #2 #1 #bradavica (O 8) # - #9,5 x 6,6 x 3,6 # #

16 A #19 #7016A/019-035 #I c #pekva #Pe 8a #frg. ročaja #prostoročno #7,5 YR 4/2 - temno rjava; lisasta ! # - #gladka, rahlo porozna #drobnozrnata #2 #1 #bradavica (O 8) # - #7,6 x 5,3 x 2,7 # #

16 A #19 #7016A/019-036 #I c #pekva #Pe 4d #frg. ročaja #prostoročno #7,5 YR N3/ - sivočrna # - #gladka, rahlo porozna #grobzrnata #2 #3 # - # - #5,6 x 4,0 x 2,8 # #

16 A #19 #7016A/019-037 #I c # (skodela) #Sk 2b #frg. ročaja #prostoročno #10 YR 6/4 - svetlo rjava # - #gladka #finozrnata #2 #1 #/bradavici/ (O 11c) # - #3,8 x 2,2 x 1,6 # #v ognju ?; najverjetneje zoomorfno modelirana zaključka fragmentirana

16 A #20 #7016A/020-001 #I b #lonec #L 1a #2 frg. ustja #prostoročno #10 YR 4/2 - temno rjava; lisasta ! #10 YR 3/1 - sivočrna #gladka #drobnozrnata #2 #2 # - # - #3,7 x 4,2 x 0,8 # #

16 A #20 #7016A/020-002 #I b #lonec #L 1b #frg. ustja #prostoročno #10 YR 3/1 - sivočrna #10 YR 4/2 - temno rjava; lisasta ! #hrapava (B*) #drobnozrnata #2 #4 # - # - #2,7 x 3,7 x 0,7 # #

16 A #20 #7016A/020-003 #I b #lonec #Lsv 1a #frg. ustja #prostoročno #7,5 YR N3/ - sivočrna #7,5 YR N3/ - sivočrna #zglajena #finozrnata #2 #4 # - # - #3,3 x 2,8 x 0,7 # #

16 A #20 #7016A/020-004 #I b #lonec #L 25 #frg. ustja #prostoročno #10 YR 3/2 - sivočrna #10 YR 3/1 - sivočrna #gladka #drobnozrnata #2 #2 # - # - #3,8 x 3,1 x 0,8 # #

16 A #20 #7016A/020-005 #I b #latvica #La 12 #frg. ustja #prostoročno #10 YR 3/1 - sivočrna #7,5 YR N3/ - sivočrna #zglajena #finozrnata #2 #2 # - # - #3,9 x 3,1 x 0,9 # #v ognju ?

16 A #20 #7016A/020-006 #I b #latvica #La 2 #frg. ustja #prostoročno #10 YR 3/2 - sivočrna; lisasta ! #10 YR 3/1 - si-

vočrna #zglajena #finozrnata #2 #2 # - # - #5,4 x 3,3 x 0,7 # #

16 A #20 #7016A/020-007 #I b #lonec #L 1a #frg. ustja #prostoročno #7,5 YR 6/4 - svetlo rjava #10 YR 5/2 - rjava #gladka #drobnozrnata #2 #1 # - # - #3,0 x 4,8 x 1,2 # #

16 A #20 #7016A/020-008 #I b #lonec #L 1a #frg. ustja #prostoročno #10 YR 3/1 - sivočrna #10 YR 5/3 - rjava; lisasta ! #gladka #drobnozrnata #2 #1 # - # - #6,2 x 5,7 x 1,2 # #

16 A #20 #7016A/020-009 #I b #pekva #Pe 2a #frg. ustja #prostoročno #7,5 YR 5/3 - rjava; lisasta ! #5 YR 5/6 - rjava #gladka #drobnozrnata #2 #1 # - # - #3,9 x 4,2 x 1,3 # #

16 A #20 #7016A/020-010 #I b #pekva #Pe 1c #frg. ustja #prostoročno #10 YR 5/2 - rjava; lisasta ! #10 YR 6/4 - svetlo rjava #gladka #drobnozrnata #2 #1 # - # - #4,1 x 3,5 x 1,0 # #

16 A #20 #7016A/020-011 #I b #pekva #Pe 2b #frg. ustja #prostoročno #7,5 YR 4/2 - temno rjava; lisasta ! #7,5 YR 5/3 - rjava #gladka #drobnozrnata #2 #1 # - # - #3,6 x 2,0 x 1,3 # #

16 A #20 #7016A/020-012 #I b #pekva #Pe 5b #frg. st. ploskve z ostenjem #prostoročno #10 YR 3/1 - sivočrna #7,5 YR 5/4 - rjava; lisasta ! #gladka #drobnozrnata #2 #2 #vod. razčlen. rebro (O 4) # - #8,3 x 8,5 x 1,1 #t. 13: 15 #

16 A #20 #7016A/020-013 #I b #posoda #okras #frg. ostenja #prostoročno #7,5 YR 6/6 - svetlo rdeča; lisasta ! #5 YR 5/6 - rjava; lisasta ! #zglajena #drobnozrnata #2 #1 #vod. razčlen. rebro (O 4) # - #5,6 x 4,7 x 1,1 # #vključki: redko grob pesek

16 A #20 #7016A/020-014 #I b #pekva #Pe 5b* #frg. ostenja #prostoročno #7,5 YR 3/2 - temno rjava; lisasta ! #10 YR 3/2 - sivočrna; lisasta ! #gladka #drobnozrnata #2 #1 #razčlen. rebro (O 4) # - #5,6 x 7,5 x 1,4 # #

16 A #20 #7016A/020-015 #I b #lonec #L 2* #frg. ostenja #prostoročno #7,5 YR 6/6 - svetlo rdeča; lisasta ! #7,5 YR 5/3 - rjava #gladka #drobnozrnata #2 #1 #vod. rebro (O 1) + jezičast držaj (O 9) # - #5,2 x 5,5 x 0,9 # #

16 A #20 #7016A/020-016 #I b #posoda #d 4 #frg. dna #prostoročno #10 YR 6/4 - svetlo rjava #10 YR 3/1 - sivočrna; lisasta ! #gladka #drobnozrnata #2 #1 # - # - #5,7 x 4,5 x 1,1 # #

16 A #20 #7016A/020-017 #I b #posoda #d 3 #frg. dna #prostoročno #7,5 YR 5/4 - rjava; lisasta ! #7,5 YR 6/4 - svetlo rjava; lisasta ! #gladka #drobnozrnata #2 #5 # - # - #4,1 x 3,5 x 1,2 # #

16 A #20 #7016A/020-018 #I b #pekva #Pe 4d #frg. ročaja #prostoročno #10 YR 6/4 - svetlo rjava # - #gladka #grobzrnata #2 #1 # - # - #4,1 x 2,4 x 2,7 # #vključki: veliko grobega peska

16 A #20 #7016A/020-019 #I b #svitek #S 1 #frg. #prostoročno #7,5 YR 6/6 - svetlo rdeča; lisasta ! # - #hrapava (B*) #drobnozrnata #2 #3 # - # - #6,1 x 4,6 x 3,3 # #vključki: redko grob pesek

16 A #20 #7016A/020-020 #I b #ciborij #C 2a #frg. ustja #poč. vreteno #5 YR 5/6 - rjava #5 YR 5/6 - rjava #zglajena #finozrnata #3 #5 # - #R-fâg: 2,5 YR 4/6 - rdeča + 2,5 Y N2/ - sivočrna #6,3 x 3,8 x 0,6; rekon. Pu= 10,0 #t. 13: 6 #na zunanji strani sledi črnega grafit. premaza; znotraj rdeče barvano

16 A #20 #7016A/020-021 #I b #ciborij #C 1b #frg. ostenja #poč. vreteno #5 YR 5/6 - rjava #5 YR 4/6 - rjava #gladka, rahlo porozna #finozrnata #2 #7 #vod. rebro (O 1) #R-fâg: 2,5 YR 4/8 - rdeča + 2,5 Y N2/ - sivočrna #6,7 x 6,6 x 0,7 #t. 13: 7 #na in pod rebrom skromne sledi rdeče barve; nad rebrom sledi črnega grafitnega premaza; objava: Gabrovec 1994, t. 9: 10.

16 A #20 #7016A/020-022 #I b #lonec #L 1b #2 frg. ustja #prostoročno #7,5 YR 5/4 - rjava #10 YR 4/1 - siva; lisasta ! #gladka, porozna #drobnozrnata #2 #1 # - # - #4,0 x 4,8 x 0,9 # #

16 A #20 #7016A/020-023 #I b #lonec #L 1a #frg. ustja #prostoročno #10 YR 4/2 - temno rjava #7,5 YR 4/3 - temno

rjava #gladka, porozna #drobnozrnata #2 #1 #- # - #4,4 x 6,0 x 0,8 # #vključki: veliko peska

16 A #20 #7016A/020-024 #I b #latvica #La 6 #frg. ustja #prostorčno #7,5 YR 3/2 - temno rjava; lisasta ! #10 YR 3/1 - sivočrna #zglajena #finozrnata #2 #2 #- # - #10,2 x 3,9 x 0,7 #t. 13: 12 #

16 A #20 #7016A/020-025 #I b #latvica #La 11 #2 frg. ustja #prostorčno #10 YR 3/1 - sivočrna #10 YR 3/1 - sivočrna #zglajena #finozrnata #2 #2 #- # - #5,3 x 3,7 x 0,6 # #

16 A #20 #7016A/020-026 #I b #latvica #La 12 #frg. ustja #prostorčno #7,5 YR N3/ - sivočrna #10 YR 3/1 - sivočrna #zglajena #finozrnata #2 #2 #- # - #4,5 x 2,6 x 0,8 # #

16 A #20 #7016A/020-027 #I b #pekva #Pe 1a #frg. ustja #prostorčno #7,5 YR 5/4 - rjava #10 YR 5/3 - rjava #gladka #drobnozrnata #2 #1 #- # - #7,0 x 8,0 x 1,1 #t. 13: 16 #

16 A #20 #7016A/020-028 #I b #pekva #Pe 1a #frg. ustja #prostorčno #10 YR 7/4 - blede rjava #10 YR 6/4 - svetlo rjava #glajena #drobnozrnata #2 #1 #- # - #7,1 x 6,2 x 1,6 # #

16 A #20 #7016A/020-029 #I b #pekva #Pe 1a #frg. ustja #prostorčno #10 YR 5/3 - rjava; lisasta ! #10 YR 4/1 - siva; lisasta ! #glajena, rahlo porozna #drobnozrnata #2 #1 #- # - #3,7 x 4,1 x 0,9 # #

16 A #20 #7016A/020-030 #I b #lonec #L 8a #frg. ustja #prostorčno #10 YR 4/1 - siva #10 YR 6/4 - svetlo rjava; lisasta ! #gladka #drobnozrnata #2 #2 #- # - #2,3 x 2,2 x 0,9 # #v ognju ?

16 A #20 #7016A/020-031 #I b #pekva #Pe 3a #frg. ostenja #prostorčno #10 YR 6/4 - svetlo rjava; lisasta ! #7,5 YR 5/4 - rjava #gladka #drobnozrnata #2 #1 #- # - #6,3 x 2,9 x 1,5 # #

16 A #20 #7016A/020-032 #I b #posoda #d 3 #frg. dna #prostorčno #7,5 YR 5/4 - rjava; lisasta ! #7,5 YR N3/ - sivočrna #gladka, rahlo porozna #grobnozrnata #2 #2 #- # - #7,4 x 5,2 x 1,0 # #vključki: veliko peska

16 A #20 #7016A/020-033 #I b #posoda #d 4 #frg. dna #prostorčno #10 YR 4/1 - siva #10 YR 5/3 - rjava #gladka, rahlo porozna #drobnozrnata #2 #2 #- # - #4,2 x 3,5 x 0,9 # #

16 A #20 #7016A/020-034 #I b #posoda #d 3 #frg. dna #prostorčno #10 YR 3/1 - sivočrna #7,5 YR 6/6 - svetlo rdeča #gladka, rahlo porozna #drobnozrnata #2 #6 #- # - #4,6 x 4,4 x 1,2 # #

16 A #20 #7016A/020-035 #I b #posoda #d 13 #frg. dna #prostorčno #10 YR 3/1 - sivočrna #10 YR 4/2 - temno rjava #gladka #finozrnata #2 #5 #- # - #6,9 x 5,2 x 0,8 # #

16 A #20 #7016A/020-036 #I b #posoda #d 13 #frg. dna #prostorčno #10 YR 3/2 - sivočrna #10 YR 3/1 - sivočrna #gladka, rahlo porozna #finozrnata #2 #2 #- # - #4,6 x 7,5 x 0,9 # #

16 A #20 #7016A/020-037 #I b #lonec #n #frg. dna #prostorčno #10 YR 3/1 - sivočrna #10 YR 3/1 - sivočrna #gladka #finozrnata #2 #2 #- # - #8,7 x 5,0 x 0,7 # #

16 A #20 #7016A/020-038 #I b #pekva #Pe 4d #frg. ročaja #prostorčno #10 YR 5/2 - rjava; lisasta ! #- #glajena #grobnozrnata #2 #1 #- # - #10,6 x 4,8 x 3,7 # #

16 A #20 #7016A/020-039 #I b #svitek #S 1 #frg. #prostorčno #10 YR 3/2 - sivočrna #- #hrapava (B*) #drobnozrnata #2 #3 #- # - #4,5 x 4,1 x 3,9 # #

16 A #20 #7016A/020-040 #I b #lonec #L 5 #2 frg. ustja #prostorčno #10 YR 3/2 - sivočrna #10 YR 3/1 - sivočrna #gladka #drobnozrnata #2 #2 #bradavica (O 8) #- #3,2 x 1,9 x 0,4 # #vključki: veliko peska

16 A #20 #7016A/020-041 #I b #lonec #L 13 #frg. ustja #prostorčno #7,5 YR N3/ - sivočrna #10 YR 4/1 - siva; lisasta ! #gladka #drobnozrnata #2 #6 #- # - #4,6 x 3,4 x 0,9 # #

16 A #20 #7016A/020-042 #I b #lonec #Lsv 1a #2 frg. ustja + frg. ostenja #prostorčno #7,5 YR N3/ - sivočrna #7,5 YR N3/ - sivočrna #zglajena #finozrnata #2 #4 #- #fâg: 2,5 Y N2/ - sivočrna #10,2 x 5,7 x 0,8 #t. 13: 5 #zunaj sledi črnega grafitnega premaza

16 A #20 #7016A/020-043 #I b #posoda #okras #frg. ostenja #prostorčno #10 YR 3/2 - sivočrna #5 YR 5/6 - rjava #gladka #drobnozrnata #2 #2 #vod. razčlen. rebro (O 4) #- #3,2 x 3,2 x 1,1 # #

16 A #20 #7016A/020-044 #I b #posoda #okras #frg. ostenja #prostorčno #10 YR 3/2 - sivočrna #7,5 YR 3/2 - temno rjava #gladka #finozrnata #2 #4 #bradavica (O 8) #- #3,8 x 3,9 x 0,9 # #

16 A #20 #7016A/020-045 #I b #latvica #La 7 #frg. ostenja #prostorčno #7,5 YR N3/ - sivočrna #7,5 YR N3/ - sivočrna #zglajena #finozrnata #2 #2 #/bradavica/ (O 8) #- #7,7 x 7,2 x 0,9 # #bradavica je fragmentirana

16 A #20 #7016A/020-046 #I b #posoda #d 3 #frg. dna #prostorčno #5 YR 4/3 - rjava #5 YR 4/4 - rjava #gladka #drobnozrnata #2 #7 #- # - #3,7 x 4,2 x 1,0 # #

16 A #20 #7016A/020-047 #I b #posoda #d 3 #frg. dna #prostorčno #10 YR 3/1 - sivočrna #5 YR 4/4 - rjava #gladka #drobnozrnata #2 #7 #- # - #4,5 x 3,5 x 1,3 # #

16 A #20 #7016A/020-048 #I b #posoda #d 3 #frg. dna #prostorčno #5 YR 4/4 - rjava #7,5 YR 3/2 - temno rjava; lisasta ! #gladka #drobnozrnata #2 #1 #- # - #4,1 x 4,0 x 0,7 # #vključki: veliko peska

16 A #20 #7016A/020-049 #I b #posoda #d 14a #frg. dna #prostorčno #7,5 YR N3/ - sivočrna #10 YR 4/1 - siva #gladka #finozrnata #2 #2 #- # - #5,9 x 6,1 x 0,6 #t. 13: 17 #

16 A #20 #7016A/020-050 #I b #pekva #Pe 4b #2 frg. ročaja #prostorčno #10 YR 4/1 - siva; lisasta ! #- #gladka #grobnozrnata #2 #2 #- # - #13,3 x 4,1 x 2,5 # #

16 A #20 #7016A/020-051 #I b #pekva #Pe 4c #frg. ročaja #prostorčno #10 YR 4/1 - siva; lisasta ! #- #gladka #drobnozrnata #2 #3 #- # - #11,4 x 4,2 x 3,5 # #

16 A #20 #7016A/020-052 #I b #pekva #Pe 4d #frg. ročaja #prostorčno #10 YR 6/4 - svetlo rjava; lisasta ! #- #gladka #drobnozrnata #2 #1 #- # - #9,5 x 5,4 x 3,4 # #vključki: redko grob pesek

16 A #20 #7016A/020-053 #I b #pekva #Pe 4d #frg. ročaja #prostorčno #7,5 YR 5/4 - rjava #- #gladka #drobnozrnata #2 #3 #- # - #8,8 x 4,2 x 2,7 # #

16 A #20 #7016A/020-054 #I b #pekva #Pe 4a #frg. ročaja #prostorčno #7,5 YR 3/2 - temno rjava #- #gladka #drobnozrnata #2 #3 #- # - #8,7 x 3,9 x 2,0 # #

16 A #20 #7016A/020-055 #I b #pekva #Pe 4c #frg. ročaja #prostorčno #10 YR 5/2 - rjava; lisasta ! #- #gladka #grobnozrnata #2 #1 #- # - #6,8 x 4,1 x 2,5 # #

16 A #20 #7016A/020-056 #I b #pekva #Pe 4c #frg. ročaja #prostorčno #10 YR 7/4 - blede rjava #- #glajena #grobnozrnata #2 #1 #- # - #7,1 x 4,1 x 3,6 # #

16 A #20 #7016A/020-057 #I b #pekva #Pe 4f #frg. ročaja #prostorčno #7,5 YR 5/4 - rjava; lisasta ! #- #gladka #drobnozrnata #2 #1 #- # - #5,4 x 4,7 x 2,6 # #

16 A #20 #7016A/020-058 #I b #pekva #Pe 4d #frg. ročaja #prostorčno #10 YR 4/2 - temno rjava; lisasta ! #- #gladka #drobnozrnata #2 #3 #- # - #4,5 x 4,4 x 1,5 # #

16 A #20 #7016A/020-059 #I b #utež #U 1 #frg. #prostorčno #7,5 YR 3/2 - temno rjava; lisasta ! #- #gladka #drobnozrnata #2 #2 #- # - #6,3 x 6,4 x 6,1 #t. 13: 18 #

16 A #20 #7016A/020-060 #I b #latvica #La 16b #(2 frg.)

#prostoročno #10 YR 3/1 - sivočrna; lisasta ! #10 YR 4/1 - siva #zglajena #finozrnata #2 #6 #ušesce (O 10) #- #17,6 x 12,6 x 0,7 #t. 13: 9 #

16 A #20 #7016A/020-061 #I b #latvica #La 16a* #(3 frg.) #prostoročno #10 YR 4/2 - temno rjava #10 YR 4/2 - temno rjava #zglajena #finozrnata #2 #5 #bradavica (O 8) #- #10,3 x 7,0 x 0,6 #t. 13: 10 #na bradavici sledi poskusa preluknjanja

16 A #20 #7016A/020-062 #I b #latvica #La 11 #frg. ustja z ostenjem #prostoročno #7,5 YR N3/ - sivočrna #7,5 YR N3/ - sivočrna #gladka, rahlo porozna #finozrnata #2 #2 #- #6,6 x 9,4 x 1,1 # #

16 A #20 #7016A/020-063 #I b #latvica #La 2 #frg. ustja #prostoročno #7,5 YR N2,5/ - sivočrna #7,5 YR N3/ - sivočrna #zglajena #finozrnata #2 #2 #- #2,6 x 2,5 x 0,6 # #

16 A #20 #7016A/020-064 #I b #lonec #L 1a #frg. ustja #prostoročno #10 YR 3/1 - sivočrna #10 YR 4/2 - temno rjava #zglajena #drobnozrnata #2 #7 #- #4,0 x 6,3 x 1,0 # #

16 A #20 #7016A/020-065 #I b #lonec #L 1a #frg. ustja #prostoročno #7,5 YR N3/ - sivočrna #10 YR 4/2 - temno rjava; lisasta ! #gladka #drobnozrnata #2 #2 #- #3,4 x 2,8 x 1,1 # #

16 A #20 #7016A/020-066 #I b #pekva #Pe 5a #frg. st. ploskve z ostenjem #prostoročno #5 YR 5/6 - rjava; lisasta ! #7,5 YR 5/3 - rjava #gladka #drobnozrnata #2 #1 #vod. razčlen. rebro (O 5) #- #6,7 x 7,0 x 1,2 # #vključki: redko grob pesek

16 A #20 #7016A/020-067 #I b #pekva #Pe 5b #frg. ostenja #prostoročno #7,5 YR 6/6 - svetlo rdeča #10 YR 4/2 - temno rjava #gladka #drobnozrnata #2 #1 #/vod. razčlen. rebro/ (O 4) #- #5,1 x 5,3 x 1,2 # #rebro v večini fragmentirano

16 A #20 #7016A/020-068 #I b #pekva #Pe 5b #frg. ostenja #prostoročno #10 YR 4/2 - temno rjava #10 YR 5/3 - rjava #gladka #drobnozrnata #2 #1 #vod. razčlen. rebro (O 4) #- #4,8 x 5,6 x 1,2 # #

16 A #20 #7016A/020-069 #I b #pekva #Pe 3a #frg. ostenja #prostoročno #5 YR 5/6 - rjava; lisasta ! #7,5 YR 5/3 - rjava #gladka #drobnozrnata #2 #1 #- #8,7 x 5,7 x 1,5 # #

16 A #20 #7016A/020-070 #I b #latvica #La 11 #frg. ostenja #prostoročno #10 YR 4/2 - temno rjava #7,5 YR 4/2 - temno rjava #gladka #finozrnata #2 #5 #- #10,6 x 10,9 x 0,9 # #

16 A #20 #7016A/020-071 #I b #posoda #d 4 #4 frg. dna #prostoročno #10 YR 5/2 - rjava #10 YR 4/1 - siva; lisasta ! #gladka #drobnozrnata #2 #2 #- #10,2 x 5,6 x 0,9 # #v ognju ?

16 A #20 #7016A/020-072 #I b #posoda #d 4 #2 frg. dna #prostoročno #7,5 YR 6/4 - rjava; lisasta ! #7,5 YR 5/2 - rjava #gladka #drobnozrnata #2 #1 #- #6,3 x 5,0 x 0,8 # #vključki: veliko peska

16 A #20 #7016A/020-073 #I b #posoda #d 3 #frg. dna #prostoročno #10 YR 4/2 - temno rjava #7,5 YR 3/2 - temno rjava; lisasta ! #gladka #drobnozrnata #2 #1 #- #4,5 x 2,5 x 0,7 # #

16 A #20 #7016A/020-074 #I b #pekva #Pe 4a #2 frg. ročaja #prostoročno #7,5 YR N3/ - sivočrna #- #gladka #drobnozrnata #2 #1 #- #5,5 x 5,3 x 2,9 # #

16 A #20 #7016A/020-075 #I b #pekva #Pe 4f #frg. ročaja #prostoročno #10 YR 4/2 - temno rjava #- #glajena #grobzrnata #2 #3 #- #5,5 x 5,2 x 3,0 # #vključki: veliko grobega peska

16 A #20 #7016A/020-076 #I b #svitek #S 1 #frg. #prostoročno #5 YR 5/6 - rjava; lisasta ! #- #hrapava (B*) #drobnozrnata #2 #3 #- #2,4 x 4,0 x 3,0 # #

16 A #20 #7016A/020-077 #I b #lonec #L 1a #frg. ustja #prostoročno #10 YR 4/2 - temno rjava; lisasta ! #10 YR 4/2 - temno rjava #gladka #drobnozrnata #2 #2 #- #6,1 x 5,5

x 1,0 # #

16 A #20 #7016A/020-078 #I b #lonec #L 1b #frg. ustja #prostoročno #10 YR 4/2 - temno rjava #10 YR 4/2 - temno rjava #gladka #finozrnata #2 #5 #- #2,3 x 3,5 x 0,8 # #

16 A #20 #7016A/020-079 #I b #latvica #La 18 #frg. ustja z ostenjem #prostoročno #10 YR 4/2 - temno rjava #10 YR 4/2 - temno rjava #gladka, rahlo porozna #finozrnata #2 #5 #bradavica (O 8) #- #7,7 x 5,6 x 0,8 #t. 13: 8 #

16 A #20 #7016A/020-080 #I b #latvica #La 2 #frg. ustja z ostenjem #prostoročno #10 YR 3/1 - sivočrna #10 YR 3/2 - sivočrna; lisasta ! #zglajena #finozrnata #2 #5 #- #8,5 x 5,7 x 1,0 #t. 13: 11 #

16 A #20 #7016A/020-081 #I b #skleda #Sk 5 #frg. ustja z ostenjem #prostoročno #7,5 YR 4/2 - temno rjava #10 YR 4/2 - temno rjava #zglajena #finozrnata #2 #5 #- #5,4 x 3,8 x 0,6 #t. 13: 13 #

16 A #20 #7016A/020-082 #I b #pekva #Pe 1a #2 frg. ustja #prostoročno #2,5 YR 5/6 - rdeča #5 YR 5/6 - rjava #gladka, rahlo porozna #drobnozrnata #2 #1 #- #7,5 x 4,4 x 1,2 # #

16 A #20 #7016A/020-083 #I b #posoda #okras #frg. ostenja #prostoročno #10 YR 3/1 - sivočrna #10 YR 3/1 - sivočrna #gladka #drobnozrnata #2 #6 #vod. razčlen. rebro (O 5) #- #4,1 x 3,8 x 1,0 # #

16 A #20 #7016A/020-084 #I b #latvica #La 18 #frg. ostenja #prostoročno #10 YR 3/1 - sivočrna #7,5 YR N3/ - sivočrna #gladka #finozrnata #2 #2 #bradavica (O 8) #- #6,4 x 6,6 x 0,8 # #

16 A #20 #7016A/020-085 #I b #posoda #okras #frg. ostenja #prostoročno #10 YR 3/1 - sivočrna #10 YR 3/1 - sivočrna #gladka #drobnozrnata #2 #5 #vod. žleb (O 15) #- #3,6 x 3,7 x 0,7 # #

16 A #20 #7016A/020-086 #I b #posoda #d 3 #frg. dna #prostoročno #7,5 YR 5/4 - rjava; lisasta ! #10 YR 4/2 - temno rjava #gladka #drobnozrnata #2 #5 #- #7,5 x 4,8 x 0,6 # #

16 A #20 #7016A/020-087 #I b #posoda #d 3 #frg. dna #prostoročno #10 YR 3/2 - sivočrna; lisasta ! #10 YR 3/1 - sivočrna #gladka #drobnozrnata #2 #6 #- #7,3 x 5,7 x 1,2 # #

16 A #20 #7016A/020-088 #I b #posoda #d 14a #frg. dna #prostoročno #10 YR 3/1 - sivočrna #10 YR 3/1 - sivočrna #gladka #drobnozrnata #2 #2 #- #5,7 x 4,5 x 1,2 # #vključki: veliko peska

16 A #20 #7016A/020-089 #I b #pekva #Pe 4d #frg. ročaja #prostoročno #10 YR 3/2 - sivočrna #- #gladka, rahlo porozna #drobnozrnata #2 #3 #- #5,1 x 4,2 x 3,3 # #

16 A #20 #7016A/020-090 #I b #utež #U 4 #frg. #prostoročno #7,5 YR 6/6 - svetlo rdeča #- #gladka #drobnozrnata #1 #1 #- #6,3 x 6,4 x 3,4 #t. 13: 19 #v ognju !

16 A #20 #7016A/020-091 #I b #lonec #L 33 #frg. ustja #poč. vreteno #7,5 YR N3/ - sivočrna; lisasta ! #10 YR 4/2 - temno rjava #gladka, rahlo porozna #drobnozrnata #2 #6 #vod. kaneliranje (O 18a) #- #11,2 x 9,9 x 1,0 #t. 13: 4 #

16 A #20 #7016A/020-092 #I b #lonec #L 5 #4 frg. ustja #prostoročno #10 YR 3/2 - sivočrna; lisasta ! #10 YR 4/2 - temno rjava; lisasta ! #gladka #drobnozrnata #2 #5 #bradavica (O 8) #- #4,6 x 5,4 x 0,6 # #vključki: grob pesek

16 A #20 #7016A/020-093 #I b #lonec #L 1a #frg. ustja #prostoročno #7,5 YR N3/ - sivočrna; lisasta ! #10 YR 3/1 - sivočrna #gladka #drobnozrnata #2 #2 #- #6,8 x 4,2 x 1,0 # #vključki: redko grob pesek

16 A #20 #7016A/020-094 #I b #lonec #L 1a #frg. ustja #prostoročno #10 YR 3/1 - sivočrna #10 YR 3/1 - sivočrna; lisasta ! #gladka #drobnozrnata #2 #1 #- #3,8 x 2,9 x 1,0 # #

16 A #20 #7016A/020-095 #I b #lonec #L 1b #2 frg. ustja #prostorčno #10 YR 3/1 - sivočrna #10 YR 4/1 - siva #gladka #drobnozrnata #2 #2 #- #3,2 x 5,0 x 0,9 # #

16 A #20 #7016A/020-096 #I b #latvica #La 12 #frg. ustja #prostorčno #10 YR 3/1 - sivočrna; lisasta ! #10 YR 3/1 - sivočrna #zglajena #finozrnata #2 #2 #- #3,8 x 2,5 x 0,5 # #ravno odrezano ustje

16 A #20 #7016A/020-097 #I b #latvica #La 11 #frg. ustja #prostorčno #10 YR 4/1 - siva #10 YR 4/1 - siva #gladka #finozrnata #2 #2 #- #2,5 x 2,5 x 0,5 # #

16 A #20 #7016A/020-098 #I b #lonec #L 16 #frg. ustja z ostenjem #prostorčno #7,5 YR N3/ - sivočrna #10 YR 3/1 - sivočrna #gladka #finozrnata #2 #2 #vod. rebro (O 1) + bradavica (O 8) #- #5,7 x 3,8 x 0,7 #t. 13: 3 #

16 A #20 #7016A/020-099 #I b #prenosna pečka #Pp 1 #2 frg. ustja #prostorčno #10 YR 4/1 - siva; lisasta ! #10 YR 6/4 - svetlo rjava #glajena #grobozrnata #2 #1 #- #8,5 x 12,3 x 1,1 # #v ognju ?

16 A #20 #7016A/020-100 #I b #pekva #Pe 1a #2 frg. ustja #prostorčno #10 YR 5/2 - rjava #10 YR 6/4 - svetlo rjava #gladka #drobnozrnata #2 #1 #- #4,1 x 4,4 x 0,9 # #

16 A #20 #7016A/020-101 #I b #pekva #Pe 2a #frg. ustja #prostorčno #10 YR 5/3 - rjava #10 YR 7/4 - blede rjava #gladka #drobnozrnata #2 #1 #- #3,1 x 6,3 x 1,2 # #

16 A #20 #7016A/020-102 #I b #pekva #Pe 1a #frg. ustja #prostorčno #10 YR 5/3 - rjava #10 YR 6/4 - svetlo rjava #glajena #drobnozrnata #2 #1 #- #4,2 x 4,8 x 1,0 # #vključki: redko grob kremen. pesek

16 A #20 #7016A/020-103 #I b #pekva #Pe 1c #frg. ustja #prostorčno #10 YR 5/2 - rjava #10 YR 5/2 - rjava; lisasta ! #gladka #drobnozrnata #2 #1 #- #4,9 x 3,1 x 1,2 # #

16 A #20 #7016A/020-104 #I b #pekva #Pe 2b #frg. ustja #prostorčno #10 YR 6/4 - svetlo rjava; lisasta ! #10 YR 6/4 - svetlo rjava #gladka #drobnozrnata #2 #1 #- #4,2 x 3,4 x 1,1 # #

16 A #20 #7016A/020-105 #I b #pekva #Pe 1a #frg. ustja #prostorčno #10 YR 4/2 - temno rjava #10 YR 6/4 - svetlo rjava #gladka #drobnozrnata #2 #1 #- #3,0 x 3,4 x 0,7 # #

16 A #20 #7016A/020-106 #I b #lonec #L 33 #2 frg. ostenja #poč. vreteno #10 YR 3/1 - sivočrna #10 YR 3/1 - sivočrna #gladka #finozrnata #2 #2 #vod. kaneliranje (O 18a) #- #5,9 x 3,9 x 0,7 # #

16 A #20 #7016A/020-107 #I b #posoda #okras #frg. ostenja #prostorčno #10 YR 4/2 - temno rjava; lisasta ! #10 YR 5/2 - rjava #gladka #drobnozrnata #2 #2 #podkvasta nalepka (O 6) #- #5,2 x 5,0 x 0,9 #t. 13: 14 #

16 A #20 #7016A/020-108 #I b #latvica #La 16a #frg. ostenja #prostorčno #10 YR 3/1 - sivočrna #10 YR 3/2 - sivočrna #gladka #finozrnata #2 #2 #ušesce (O 10) #- #3,6 x 3,0 x 0,6 # #

16 A #20 #7016A/020-109 #I b #posoda #okras #frg. ostenja #prostorčno #10 YR 3/1 - sivočrna #10 YR 3/1 - sivočrna #gladka #finozrnata #2 #2 #bradavica (O 8) #- #4,5 x 2,1 x 0,6 # #

16 A #20 #7016A/020-110 #I b #posoda #d 10 #3 frg. dna #prostorčno #10 YR 5/3 - rjava; lisasta ! #10 YR 4/2 - temno rjava #gladka #drobnozrnata #2 #1 #- #9,9 x 5,1 x 0,9 # #

16 A #20 #7016A/020-111 #I b #posoda #d 3 #2 frg. dna #prostorčno #10 YR 7/4 - blede rjava #10 YR 7/4 - blede rjava #gladka #drobnozrnata #2 #7 #- #5,0 x 3,5 x 1,2 # #znatraj org. ostanki

16 A #20 #7016A/020-112 #I b #posoda #d 4 #frg. dna #prostorčno #7,5 YR 5/6 - rjava; lisasta ! #7,5 YR 4/2 - temno

rjava #gladka #drobnozrnata #2 #7 #- #7,8 x 5,1 x 1,0 # #

16 A #20 #7016A/020-113 #I b #posoda #d 3 #frg. dna #prostorčno #10 YR 4/1 - siva #10 YR 4/2 - temno rjava #gladka #drobnozrnata #2 #2 #- #3,8 x 4,1 x 1,0 # #v ognju ?

16 A #20 #7016A/020-114 #I b #pekva #Pe 4d #ročaj #prostorčno #10 YR 6/4 - svetlo rjava; lisasta ! #- #glajena #grobozrnata #2 #1 #- #10,8 x 4,0 x 2,7 # #

16 A #20 #7016A/020-115 #I b #pekva #Pe 4d #frg. ročaja #prostorčno #10 YR 4/2 - temno rjava; lisasta ! #- #gladka #drobnozrnata #2 #1 #- #8,3 x 3,7 x 2,3 # #

16 A #20 #7016A/020-116 #I b #pekva #Pe 4d #frg. ročaja #prostorčno #10 YR 4/2 - temno rjava; lisasta ! #- #gladka #drobnozrnata #2 #1 #- #4,2 x 4,8 x 2,2 # #

16 A #20 #7016A/020-117 #I b #pekva #Pe 4a #frg. ročaja #prostorčno #7,5 YR 4/2 - temno rjava #- #gladka #drobnozrnata #2 #1 #- #4,1 x 4,4 x 2,6 # #

16 A #20 #7016A/020-118 #I b #pekva #Pe 4d #frg. ročaja #prostorčno #7,5 YR 5/4 - rjava; lisasta ! #- #gladka #drobnozrnata #2 #1 #- #4,1 x 3,9 x 2,7 # #

16 A #20 #7016A/020-119 #I b #pekva #Pe 4a #frg. ročaja #prostorčno #10 YR 6/4 - svetlo rjava #- #gladka #drobnozrnata #2 #1 #- #3,8 x 4,0 x 2,5 # #vključki: redko grob pesek

16 A #20 #7016A/020-120 #I b #pekva #Pe 4d #frg. ročaja #prostorčno #10 YR 4/2 - temno rjava #- #glajena #drobnozrnata #2 #2 #- #4,0 x 1,9 x 2,8 # #

16 A #20 #7016A/020-121 #I b #lonec #L 7b #frg. ustja #prostorčno #7,5 YR N3/ - sivočrna #7,5 YR 3/2 - temno rjava; lisasta ! #gladka #drobnozrnata #2 #2 #vtisi (O 21a) #- #4,4 x 3,2 x 0,8 #t. 13: 2 #vključki: redko grob pesek

16 A #20 #7016A/020-122 #I b #lonec #L 3a #frg. ustja #prostorčno #10 YR 3/2 - sivočrna #10 YR 3/2 - sivočrna #gladka #drobnozrnata #2 #4 #vod. razčlen. rebro (O 4) #- #5,5 x 4,8 x 1,0 #t. 13: 1 #

16 A #20 #7016A/020-123 #I b #lonec #L 1a #frg. ustja #prostorčno #10 YR 5/3 - rjava; lisasta ! #10 YR 4/1 - siva #gladka #drobnozrnata #2 #2 #- #3,1 x 4,1 x 1,0 # #

16 A #20 #7016A/020-124 #I b #lonec #L 1b #frg. ustja #prostorčno #10 YR 3/1 - sivočrna #10 YR 3/1 - sivočrna #gladka #drobnozrnata #2 #2 #- #2,5 x 2,0 x 0,7 # #vključki: veliko peska

16 A #20 #7016A/020-125 #I b #pekva #Pe 2a #frg. ustja #prostorčno #7,5 YR N3/ - sivočrna #10 YR 5/3 - rjava #gladka #drobnozrnata #2 #1 #- #3,5 x 2,8 x 1,0 # #

16 A #20 #7016A/020-126 #I b #latvica #La 12 #frg. ustja #prostorčno #10 YR 6/4 - svetlo rjava; lisasta ! #10 YR 6/4 - svetlo rjava #gladka #finozrnata #2 #1 #- #2,6 x 3,2 x 0,8 # #

16 A #20 #7016A/020-127 #I b #skleda #Sk 8 #frg. ustja #prostorčno #10 YR 3/1 - sivočrna #10 YR 3/1 - sivočrna #zglajena #finozrnata #2 #7 #- #3,0 x 2,9 x 0,5 # #

16 A #20 #7016A/020-128 #I b #lonec #L 1b #frg. ustja #prostorčno #7,5 YR 4/3 - temno rjava #7,5 YR 5/4 - rjava #gladka, rahlo porozna #drobnozrnata #2 #1 #- #6,2 x 5,8 x 1,0 # #

16 A #20 #7016A/020-129 #I b #pekva #Pe 2a #frg. ustja #prostorčno #7,5 YR 4/3 - temno rjava; lisasta ! #10 YR 6/4 - svetlo rjava #gladka #drobnozrnata #2 #1 #- #5,5 x 6,4 x 1,2 # #

16 A #20 #7016A/020-130 #I b #pekva #Pe 1a #frg. ustja #prostorčno #10 YR 5/3 - rjava #7,5 YR 5/4 - rjava #gladka #drobnozrnata #2 #1 #- #4,2 x 4,4 x 1,1 # #

16 A #20 #7016A/020-131 #I b #lonec #L 1a #frg. ustja #prostorčno #10 YR 6/4 - svetlo rjava #10 YR 6/4 - svetlo

- rjava #gladka #drobnoznata #2 #1 # - #4,4 x 2,4 x 0,8 # #
 16 A #20 #7016A/020-132 #I b #pekva #Pe 2a #frg. ustja
 #prostoročno #10 YR 6/4 - svetlo rjava #10 YR 7/4 - blede rjava
 #gladka #finoznata #2 #1 # - #3,7 x 3,1 x 1,2 # #
- 16 A #20 #7016A/020-133 #I b #lonec #L 1a #frg. ustja
 #prostoročno #10 YR 5/3 - rjava #10 YR 7/4 - blede rjava
 #gladka #drobnoznata #2 #1 # - #3,3 x 2,9 x 1,1 # #vključki:
 veliko peska
- 16 A #20 #7016A/020-134 #I b #pekva #Pe 1a #frg. ustja
 #prostoročno #10 YR 5/3 - rjava #7,5 YR 5/3 - rjava #gladka,
 rahlo porozna #drobnoznata #2 #1 # - #2,2 x 3,3 x 1,0 # #
- 16 A #20 #7016A/020-135 #I b #posoda #okras #frg.
 ostenja #prostoročno #7,5 YR 4/2 - temno rjava #7,5 YR 4/2 -
 temno rjava #gladka #drobnoznata #2 #2 #vod. razčlen. rebro
 (O 5) # - #3,4 x 5,0 x 1,0 # #
- 16 A #20 #7016A/020-136 #I b #pekva #Pe 3a #frg. oste-
 nja #prostoročno #10 YR 4/2 - temno rjava; lisasta ! #7,5 YR
 5/4 - rjava; lisasta ! #glajena #grobnoznata #2 #1 # - #5,9 x
 6,3 x 1,2 # #
- 16 A #20 #7016A/020-137 #I b #posoda #okras #frg. ustja
 z ostenjem #poč. vreteno #7,5 YR N3/ - sivočrna #7,5 YR N3/
 - sivočrna #zglajena, rahlo porozna #finoznata #2 #2 #navp.
 rebro (O 2) # - #5,4 x 3,1 x 0,8 # #
- 16 A #20 #7016A/020-138 #I b #posoda #d 3 #2 frg. dna
 #prostoročno #7,5 YR 4/2 - temno rjava #5 YR 5/6 - rjava;
 lisasta ! #gladka #drobnoznata #2 #1 # - #7,3 x 5,5 x 1,2 # #
- 16 A #20 #7016A/020-139 #I b #posoda #d 3 #frg. dna
 #prostoročno #7,5 YR 4/2 - temno rjava #7,5 YR 5/4 - rjava
 #gladka #drobnoznata #2 #7 # - #7,8 x 7,3 x 1,4 # #
- 16 A #20 #7016A/020-140 #I b #posoda #d 3 #frg. dna
 #prostoročno #10 YR 6/4 - svetlo rjava; lisasta ! #7,5 YR 4/2
 - temno rjava #gladka #drobnoznata #2 #2 # - #4,7 x 7,2
 x 1,2 # #
- 16 A #20 #7016A/020-141 #I b #posoda #d 10 #frg. dna
 #prostoročno #10 YR 6/4 - svetlo rjava; lisasta ! #10 YR 4/2 - te-
 mno rjava #gladka #drobnoznata #2 #1 # - #5,4 x 4,8 x 1,4 # #
- 16 A #20 #7016A/020-142 #I b #pekva #Pe 3a #frg. oste-
 nja #prostoročno #5 YR 5/6 - rjava #5 YR 5/6 - rjava #gladka
 #drobnoznata #2 #1 # - #6,5 x 6,3 x 1,1 # #
- 16 A #20 #7016A/020-143 #I b #posoda #d 3 #frg. dna
 #prostoročno #10 YR 5/2 - rjava; lisasta ! #10 YR 4/1 - siva
 #gladka #drobnoznata #2 #2 # - #7,9 x 6,0 x 1,2 # #
- 16 A #20 #7016A/020-144 #I b #lonec #n #frg. dno #pro-
 storočno #7,5 YR N3/ - sivočrna #10 YR 4/2 - temno rjava;
 lisasta ! #gladka #finoznata #2 #2 # - #8,9 x 8,3 x 1,1 # #
- 16 A #20 #7016A/020-145 #I b #posoda #d 13 #frg. dna
 #prostoročno #10 YR 3/2 - sivočrna #10 YR 3/1 - sivočrna
 #zglajena #finoznata #2 #2 # - #5,6 x 4,9 x 1,0 # #
- 16 A #20 #7016A/020-146 #I b #posoda #d 13 #frg. dna
 #prostoročno #10 YR 3/1 - sivočrna #7,5 YR N3/ - sivočrna
 #zglajena #finoznata #2 #2 # - #4,9 x 4,9 x 1,2 # #
- 16 A #20 #7016A/020-147 #I b #pekva #Pe 4d #frg. ročaj
 #prostoročno #10 YR 7/4 - blede rjava # - #gladka #drobno-
 znata #2 #1 # - #13,7 x 3,8 x 2,7 # #
- 16 A #20 #7016A/020-148 #I b #pekva #Pe 4a #frg. ročaja
 #prostoročno #10 YR 4/1 - siva # - #gladka #drobnoznata #2
 #3 # - #5,0 x 3,5 x 2,3 # #
- 16 A #20 #7016A/020-149 #I b #pekva #Pe 4a #frg. ročaja
 #prostoročno #10 YR 3/1 - sivočrna; lisasta ! # - #gladka #drob-
 noznata #2 #3 # - #5,5 x 3,5 x 1,5 # #
- 16 A #21 #7016A/021-001 #I c #lonec #L 1a #frg. ustja
 #prostoročno #7,5 YR 3/2 - temno rjava #10 YR 3/1 - sivočrna
 #gladka #drobnoznata #2 #2 # - #4,3 x 5,2 x 1,0 # #vključki:
 veliko peska
- 16 A #21 #7016A/021-002 #I c #latvica #La 11 #frg. ustja
 #prostoročno #2,5 Y N5/ - siva; lisasta ! #7,5 YR N3/ - sivočrna
 #hrapava (B*) #finoznata #3 #2 # - #5,6 x 4,1 x 0,8 # #v ognju
 !; ravno odrezano ustje
- 16 A #21 #7016A/021-003 #I c #pekva #Pe 1a #frg. ustja
 #prostoročno #10 YR 5/2 - rjava; lisasta ! #10 YR 6/4 - svetlo
 rjava #gladka #grobnoznata #2 #1 # - #5,8 x 5,5 x 1,4 # #
- 16 A #21 #7016A/021-004 #I c #posoda #okras #frg. oste-
 nja #poč. vreteno #7,5 YR 4/3 - temno rjava; lisasta ! #7,5 YR
 3/2 - temno rjava #gladka, rahlo porozna #finoznata #2 #2
 #navp. rebri (O 2) # - #6,5 x 5,0 x 0,7 # #v ognju ?
- 16 A #21 #7016A/021-005 #I c #posoda #d 8 #frg. dna
 #prostoročno #7,5 YR 3/2 - temno rjava #7,5 YR 5/4 - rjava
 #gladka, rahlo porozna #drobnoznata #2 #5 # - #5,9 x 4,5
 x 1,0 # #
- 16 A #22 #7016A/022-001 #I b #lonec #L 5 #frg. ustja +
 frg. ustja z ostenjem #prostoročno #7,5 YR 5/4 - rjava; lisasta !
 #10 YR 3/1 - sivočrna #gladka #drobnoznata #2 #2 #bradavica
 (O 8) # - #11,2 x 14,6 x 0,8 # #
- 16 A #22 #7016A/022-002 #I b #lonec #L 1b #frg. ustja
 #prostoročno #7,5 YR 4/3 - temno rjava #10 YR 3/1 - sivočrna
 #gladka #drobnoznata #2 #2 # - #2,0 x 2,7 x 0,7 # #
- 16 A #22 #7016A/022-003 #I b #latvica #La 16 #frg. ustja +
 frg. ostenja #prostoročno #10 YR 3/1 - sivočrna; lisasta ! #7,5
 YR N3/ - sivočrna #gladka #finoznata #2 #2 #ušesce (O 10)
 # - #4,7 x 4,2 x 0,6 #t. 12: 17 #
- 16 A #22 #7016A/022-004 #I b #lonec #L 1a #frg. ustja
 #prostoročno #10 YR 3/2 - sivočrna #7,5 YR 5/4 - rjava
 #gladka, rahlo porozna #drobnoznata #2 #7 # - #8,5 x 10,8
 x 1,4 # #
- 16 A #22 #7016A/022-005 #I b #lonec #L 1a #frg. ustja
 #prostoročno #10 YR 6/3 - svetlo rjava; lisasta ! #10 YR 6/4 -
 svetlo rjava; lisasta ! #gladka #drobnoznata #2 #1 # - #6,4
 x 9,6 x 1,3 # #
- 16 A #22 #7016A/022-006 #I b #lonec #L 1a #frg. ustja
 #prostoročno #7,5 YR 4/2 - temno rjava; lisasta ! #7,5 YR 5/3
 - rjava #gladka #drobnoznata #2 #1 # - #5,7 x 6,9 x 1,2 # #
- 16 A #22 #7016A/022-007 #I b #pekva #Pe 2a #frg. ustja
 #prostoročno #7,5 YR 4/2 - temno rjava #7,5 YR 5/2 - rjava
 #gladka #drobnoznata #2 #1 # - #4,3 x 4,0 x 1,0 # #
- 16 A #22 #7016A/022-008 #I b #lonec #L 1a #frg. ustja
 #prostoročno #7,5 YR 3/2 - temno rjava #7,5 YR 4/2 - temno
 rjava #gladka #drobnoznata #2 #1 # - #3,0 x 3,1 x 0,9 # #
- 16 A #22 #7016A/022-009 #I b #pekva #Pe 2a #frg. ustja
 #prostoročno #5 YR 5/6 - rjava #5 YR 5/6 - rjava #gladka
 #drobnoznata #2 #1 # - #7,1 x 3,2 x 1,3 # #
- 16 A #22 #7016A/022-010 #I b #pekva #Pe 2a #frg. ustja
 #prostoročno #7,5 YR 5/3 - rjava; lisasta ! #10 YR 5/2 - rjava
 #gladka #drobnoznata #2 #1 # - #6,2 x 4,0 x 1,3 # #
- 16 A #22 #7016A/022-011 #I b #lonec #L 1a #frg. ustja
 #prostoročno #7,5 YR 3/2 - temno rjava #10 YR 3/2 - sivočrna
 #gladka #drobnoznata #2 #1 # - #5,7 x 5,5 x 1,3 # #
- 16 A #22 #7016A/022-012 #I b #posoda #okras #frg.
 ostenja #prostoročno #7,5 YR 3/2 - temno rjava #7,5 YR 5/4
 - rjava #gladka #drobnoznata #2 #7 #jez. držaj (O 9) # - #6,0
 x 4,1 x 1,3 # #
- 16 A #22 #7016A/022-013 #I b #posoda #okras #frg.
 ostenja #prostoročno #5 YR 5/4 - rjava; lisasta ! #7,5 YR 6/4 -
 svetlo rjava #gladka, rahlo porozna #drobnoznata #2 #1 #vod.
 razčlen. rebro (O 4) # - #5,9 x 4,9 x 1,0 # #

16 A #22 #7016A/022-014 #I b #pekva #Pe 7 #frg. ostenja #prostorčno #7,5 YR 5/4 - rjava; lisasta ! #10 YR 4/2 - temno rjava; lisasta ! #gladka #drobnoznata #2 #1 #razčlen. rebro (O 4) #- #4,8 x 5,3 x 2,0 # #

16 A #22 #7016A/022-015 #I b #pekva #Pe 7 #frg. ostenja #prostorčno #7,5 YR 6/6 - svetlo rdeča; lisasta ! #7,5 YR 6/6 - svetlo rdeča #gladka #drobnoznata #2 #1 #razčlen. rebro (O 4) #- #6,8 x 6,5 x 1,0 # #

16 A #22 #7016A/022-016 #I b #posoda #d 4 #2 frg. dna #prostorčno #5 YR 5/4 - rjava #7,5 YR 5/3 - rjava #gladka #drobnoznata #2 #1 #- #6,9 x 4,0 x 1,3 # #

16 A #22 #7016A/022-017 #I b #posoda #d 3 #frg. dna #prostorčno #7,5 YR 5/2 - rjava #7,5 YR 3/2 - temno rjava; lisasta ! #gladka, rahlo porozna #drobnoznata #2 #2 #- #8,5 x 4,6 x 1,2 # #vključki: veliko peska

16 A #22 #7016A/022-018 #I b #posoda #d 3 #frg. dna #prostorčno #5 YR 6/6 - svetlo rdeča #7,5 YR 6/4 - svetlo rjava #gladka #drobnoznata #2 #1 #- #7,0 x 7,7 x 1,0 # #

16 A #22 #7016A/022-019 #I b #posoda #d 3 #frg. dna #prostorčno #5 YR 6/6 - svetlo rdeča #5 YR 5/4 - rjava; lisasta ! #gladka #drobnoznata #2 #1 #- #6,3 x 6,5 x 1,1 # #

16 A #22 #7016A/022-020 #I b #posoda #d 3 #frg. dna #prostorčno #10 YR 4/1 - siva #10 YR 3/1 - sivočrna #gladka #drobnoznata #2 #2 #- #3,3 x 6,5 x 1,3 # #

16 A #22 #7016A/022-021 #I b #posoda #d 3 #frg. dna #prostorčno #7,5 YR 5/3 - rjava; lisasta ! #5 YR 5/6 - rjava #gladka #drobnoznata #2 #7 #- #3,8 x 5,3 x 1,3 # #

16 A #22 #7016A/022-022 #I b #posoda #d 4 #frg. dno #prostorčno #10 YR 6/4 - svetlo rjava; lisasta ! #7,5 YR 5/3 - rjava; lisasta ! #gladka #drobnoznata #2 #1 #- #11,0 x 9,7 x 0,9 # #

16 A #22 #7016A/022-023 #I b #pekva #Pe 4d #frg. ostenja z ročajem #prostorčno #7,5 YR 6/6 - svetlo rdeča #5 YR 5/6 - rjava; lisasta ! #gladka #drobnoznata #2 #1 #- #13,8 x 4,5 x 3,6 # #

16 A #22 #7016A/022-024 #I b #pekva #Pe 4d #2 frg. ročaja #prostorčno #10 YR 3/1 - sivočrna; lisasta ! #gladka #drobnoznata #2 #3 #- #4,7 x 5,4 x 3,8 # #

16 A #22 #7016A/022-025 #I b #pekva #Pe 4c #frg. ročaja #prostorčno #10 YR 4/2 - temno rjava; lisasta ! #gladka #drobnoznata #2 #3 #- #7,3 x 3,7 x 3,3 # #

16 A #22 #7016A/022-026 #I b #pekva #Pe 4a #frg. ročaja #prostorčno #10 YR 4/2 - temno rjava #gladka #grobnoznata #2 #3 #- #6,4 x 4,2 x 2,8 # #

16 A #22 #7016A/022-027 #I b #pekva #Pe 4d #frg. ročaja #prostorčno #7,5 YR 5/4 - rjava; lisasta ! #gladka #drobnoznata #2 #3 #- #4,8 x 3,3 x 2,4 # #

16 A #22 #7016A/022-028 #I b #pekva #Pe 4d #frg. ročaja #prostorčno #5 YR 5/6 - rjava; lisasta ! #gladka, rahlo porozna #drobnoznata #2 #3 #- #4,5 x 3,5 x 1,7 # #

16 A #22 #7016A/022-029 #I b #svitek #S 1 #frg. #prostorčno #10 YR 5/2 - rjava; lisasta ! #hrapava (B*) #drobnoznata #2 #3 #- #6,9 x 4,6 x 2,5 # #

16 A #23 #7016A/023-001 #I b #lonček #Lo 2 #frg. #prostorčno #10 YR 3/2 - sivočrna; lisasta ! #10 YR 3/2 - sivočrna; lisasta ! #gladka, rahlo porozna #drobnoznata #2 #2 #bradavica (O 8) #- #Pu= 5,2; Pd= 4,0 #t. 12: 18 #bradavica je fragmentirana

16 A #24 #7016A/024-001 #I a #pekva #Pe 1a #frg. ustja #prostorčno #10 YR 4/1 - siva; lisasta ! #10 YR 4/2 - temno rjava; lisasta ! #gladka #drobnoznata #2 #2 #- #8,2 x 10,3 x 0,9 #t. 12: 5 #

16 A #24 #7016A/024-002 #I a #lonec #L 1a #frg. ustja #prostorčno #10 YR 4/2 - temno rjava; lisasta ! #7,5 YR N3/ - sivočrna #gladka #drobnoznata #2 #2 #- #7,4 x 9,0 x 0,7 # #znatraj skromni org. ostanki

16 A #24 #7016A/024-003 #I a #lonec #L 8a #frg. ustja #prostorčno #10 YR 3/2 - sivočrna; lisasta ! #7,5 YR N3/ - sivočrna #gladka, rahlo porozna #drobnoznata #2 #2 #- #6,3 x 4,1 x 0,8 # #

16 A #24 #7016A/024-004 #I a #lonec #L 1a #frg. ustja #prostorčno #10 YR 3/1 - sivočrna #7,5 YR 5/3 - rjava; lisasta ! #gladka #drobnoznata #2 #1 #- #4,1 x 4,1 x 0,9 # #

16 A #24 #7016A/024-005 #I a #lonec #L 1b #frg. ustja #prostorčno #10 YR 3/1 - sivočrna #7,5 YR 4/3 - temno rjava; lisasta ! #zglajena, rahlo porozna #drobnoznata #2 #2 #- #3,0 x 2,7 x 1,1 # #vključki: redko grob pesek

16 A #24 #7016A/024-006 #I a #lonec #L 1a #frg. ustja #prostorčno #10 YR 3/1 - sivočrna #5 YR 5/6 - rjava #zglajena, rahlo porozna #drobnoznata #2 #1 #- #4,6 x 3,4 x 0,9 # #vključki: veliko peska

16 A #24 #7016A/024-007 #I a #latvica #La 13 #frg. ustja #prostorčno #7,5 YR 6/6 - svetlo rdeča #10 YR 6/3 - svetlo rjava; lisasta ! #zglajena, rahlo porozna #finoznata #2 #1 #- #7,7 x 4,5 x 0,8 #t. 12: 3 #

16 A #24 #7016A/024-008 #I a #latvica #La 2 #frg. ustja #prostorčno #10 YR 3/2 - sivočrna #10 YR 3/2 - sivočrna #zglajena #finoznata #2 #5 #- #9,0 x 5,9 x 1,0 # #

16 A #24 #7016A/024-009 #I a #latvica #La 12 #frg. ustja #prostorčno #10 YR 6/4 - svetlo rjava; lisasta ! #7,5 YR N3/ - sivočrna #zglajena #finoznata #2 #2 #- #3,3 x 3,0 x 0,8 # #v ognju ?; ravno odrezano ustje

16 A #24 #7016A/024-010 #I a #lonec #L 1b #frg. ustja #prostorčno #7,5 YR 3/2 - temno rjava #7,5 YR 5/4 - rjava #gladka #drobnoznata #2 #1 #- #4,5 x 3,8 x 1,0 # #

16 A #24 #7016A/024-011 #I a #lonec #L 1b #frg. ustja #prostorčno #7,5 YR 3/2 - temno rjava #5 YR 5/6 - rjava #gladka, rahlo porozna #drobnoznata #2 #1 #- #7,0 x 6,4 x 1,2 # #

16 A #24 #7016A/024-012 #I a #pekva #Pe 1a #frg. ustja #prostorčno #5 YR 4/3 - rjava #7,5 YR 5/4 - rjava #gladka, rahlo porozna #drobnoznata #2 #1 #- #6,4 x 7,9 x 1,0 # #

16 A #24 #7016A/024-013 #I a #lonec #L 8a #frg. ustja #prostorčno #7,5 YR 5/4 - rjava; lisasta ! #10 YR 6/4 - svetlo rjava; lisasta ! #gladka, rahlo porozna #drobnoznata #2 #7 #- #6,9 x 4,3 x 1,1 # #

16 A #24 #7016A/024-014 #I a #pekva #Pe 1a #frg. ustja #prostorčno #7,5 YR 4/2 - temno rjava; lisasta ! #7,5 YR 5/3 - rjava; lisasta ! #gladka #drobnoznata #2 #1 #- #4,0 x 6,9 x 1,3 # #

16 A #24 #7016A/024-015 #I a #lonec #L 1b #frg. ustja #prostorčno #7,5 YR 5/4 - rjava; lisasta ! #10 YR 5/4 - rjava; lisasta ! #gladka #drobnoznata #2 #1 #- #8,3 x 7,3 x 1,4 # #

16 A #24 #7016A/024-016 #I a #pekva #Pe 2b #frg. ustja #prostorčno #7,5 YR 3/3 - temno rjava #7,5 YR 5/4 - rjava #gladka, rahlo porozna #drobnoznata #2 #1 #- #5,0 x 4,3 x 1,4 # #vključki: redko grob pesek

16 A #24 #7016A/024-017 #I a #lonec #L 1a #frg. ustja #prostorčno #10 YR 3/1 - sivočrna; lisasta ! #5 YR 5/6 - rjava; lisasta ! #hrapava (B*) #drobnoznata #3 #1 #- #3,4 x 3,9 x 1,3 # #v ognju ?

16 A #24 #7016A/024-018 #I a #lonček #Lo 2 #frg. ustja z ostenjem + frg. dna #prostorčno #10 YR 5/4 - rjava; lisasta ! #10 YR 3/1 - sivočrna #gladka, rahlo porozna #drobnoznata

#2 #2 #“nalepka v obl.f†

rke “U” (O 7a) # - #11,2 x 8,1 x 0,7 #t. 12: 2 #

16 A #24 #7016A/024-019 #I a #lonec #L 5 #frg. ustja z ostenjem #prostoročno #7,5 YR 6/6 - svetlo rdeča; lisasta ! #10 YR 6/4 - svetlo rjava #gladka #drobnozrnata #2 #1 #bradavica (O 8) # - #8,9 x 8,8 x 0,9 #t. 12: 1 #znotraj org. ostanki

16 A #24 #7016A/024-020 #I a #pekva #Pe 5b #frg. st. ploskve z ostenjem #prostoročno #7,5 YR 5/4 - rjava; lisasta ! #5 YR 5/6 - rjava; lisasta ! #gladka, rahlo porozna #drobnozrnata #2 #1 #vod. razčlen. rebro (O 4) # - #11,7 x 8,8 x 1,1 # #

16 A #24 #7016A/024-021 #I a #skleda #Sk 6 #frg. ostenja #prostoročno #10 YR 3/2 - sivočrna; lisasta ! #10 YR 4/2 - temno rjava #zglajena, rahlo porozna #finozrnata #2 #5 #vrezan okras (O 14) # - #4,6 x 3,0 x 0,7 #t. 12: 4 #okras vrezan po žganju; objava: Gabrovec 1994, t. 9: 5.

16 A #24 #7016A/024-022 #I a #posoda #okras #frg. ostenja #prostoročno #7,5 YR 3/2 - temno rjava #7,5 YR 4/3 - temno rjava; lisasta ! #gladka #drobnozrnata #2 #7 #bradavica (O 8) # - #4,0 x 4,8 x 1,1 # #

16 A #24 #7016A/024-023 #I a #pekva #Pe 6 #frg. ostenja #prostoročno #5 YR 5/8 - rjava #5 YR 5/6 - rjava #gladka, rahlo porozna #drobnozrnata #2 #1 #vod. žleb (O 15) # - #6,1 x 5,8 x 1,2 # #žleb na prehodu ostenja v teme

16 A #24 #7016A/024-024 #I a #posoda #d 3 #frg. dno z ostenjem #prostoročno #10 YR 3/1 - sivočrna #10 YR 3/1 - sivočrna #gladka #drobnozrnata #2 #2 # - #14,9 x 13,3 x 0,8 #t. 12: 6 #

16 A #24 #7016A/024-025 #I a #posoda #d 3 #2 frg. dna #prostoročno #10 YR 5/3 - rjava #10 YR 5/4 - rjava; lisasta ! #gladka #drobnozrnata #2 #7 # - #10,2 x 5,8 x 1,0 # #

16 A #24 #7016A/024-026 #I a #posoda #d 7 #frg. dna #prostoročno #10 YR 4/2 - temno rjava; lisasta ! #5 YR 5/6 - rjava #gladka, rahlo porozna #drobnozrnata #2 #1 # - #9,1 x 5,9 x 1,1 # #

16 A #24 #7016A/024-027 #I a #posoda #d 3 #frg. dna #prostoročno #7,5 YR 5/4 - rjava; lisasta ! #7,5 YR 5/6 - rjava #gladka #drobnozrnata #2 #7 # - #9,1 x 3,7 x 1,2 # #

16 A #24 #7016A/024-028 #I a #posoda #d 7 #frg. dna #prostoročno #7,5 YR 5/4 - rjava; lisasta ! #7,5 YR 5/3 - rjava; lisasta ! #gladka, rahlo porozna #drobnozrnata #2 #1 # - #6,7 x 6,3 x 0,9 # #

16 A #24 #7016A/024-029 #I a #posoda #d 13 #frg. dno #prostoročno #7,5 YR N3/ - sivočrna #7,5 YR N3/ - sivočrna #zglajena, rahlo porozna #drobnozrnata #2 #2 # - #13,8 x 10,9 x 0,6 # #

16 A #24 #7016A/024-030 #I a #posoda #d 14 #frg. dna #prostoročno #7,5 YR 5/3 - rjava; lisasta ! #7,5 YR 5/4 - rjava; lisasta ! #zglajena, rahlo porozna #finozrnata #2 #1 # - #4,2 x 6,4 x 0,8 #t. 12: 7 #

16 A #24 #7016A/024-031 #I a #pekva #Pe 4f #2 frg. ročaja #prostoročno #5 YR 5/4 - rjava; lisasta ! # - #gladka #grobzrnata #2 #3 # - #6,7 x 4,8 x 2,8 # #

16 A #24 #7016A/024-032 #I a #pekva #Pe 4a #frg. ročaja #prostoročno #5 YR 5/6 - rjava; lisasta ! # - #gladka #drobnozrnata #2 #7 # - #8,3 x 5,7 x 2,1 # #

16 A #24 #7016A/024-033 #I a #pekva #Pe 4d #frg. ročaja #prostoročno #7,5 YR 5/4 - rjava; lisasta ! # - #gladka, rahlo porozna #drobnozrnata #2 #1 # - #7,2 x 3,6 x 1,9 # #

16 A #24 #7016A/024-034 #I a #vretence #Vr 3 # #prostoročno #10 YR 3/1 - sivočrna # - #gladka #drobnozrnata #2 #2 # - #4,1 x 3,2 #t. 12: 9 #

16 A #24 #7016A/024-035 #I a #utež #U 1 #frg. #prosto-

ročno #7,5 YR 4/2 - temno rjava # - #gladka #finozrnata #2 #2 # - #4,2 x 3,4 x 4,1 #t. 12: 8 #

16 A #24 #7016A/024-036 #I a #svitek #S 1 #2 frg. #prostoročno #5 YR 5/2 - rjava; lisasta ! # - #hrapava (B*) #drobnozrnata #2 #3 # - #4,6 x 2,7 x 2,4 # #

16 A #25 #7016A/025-001 #I a #lonec #L 1b #frg. ustja #prostoročno #10 YR 4/2 - temno rjava; lisasta ! #10 YR 3/2 - sivočrna; lisasta ! #gladka, rahlo porozna #drobnozrnata #2 #2 # - #6,6 x 5,9 x 1,1 #t. 12: 10 #

16 A #25 #7016A/025-002 #I a #lonec #L 14a #frg. ostenja #prostoročno #7,5 YR 5/4 - rjava; lisasta ! #7,5 YR N3/ - sivočrna #zglajena, rahlo porozna #finozrnata #2 #2 # - #6,2 x 5,9 x 1,3 #t. 12: 13 #frg. ramen

16 A #25 #7016A/025-003 #I a #latvica #La 15b #frg. ustja #prostoročno #7,5 YR 3/3 - temno rjava #7,5 YR 3/3 - temno rjava #zglajena #finozrnata #2 #5 # - #4,4 x 3,2 x 0,8 #t. 12: 11 #

16 A #25 #7016A/025-004 #I a #lonec #L 1a #frg. ustja #prostoročno #7,5 YR N3/ - sivočrna #10 YR 3/2 - sivočrna #gladka, porozna #drobnozrnata #2 #2 # - #3,1 x 2,5 x 0,9 # #

16 A #25 #7016A/025-005 #I a #pekva #Pe 1a #frg. ustja #prostoročno #10 YR 5/3 - rjava #10 YR 6/4 - svetlo rjava #gladka, rahlo porozna #drobnozrnata #2 #1 # - #2,6 x 2,0 x 1,0 # #

16 A #25 #7016A/025-006 #I a #latvica #La 2 #frg. ustja #prostoročno #10 YR 3/2 - sivočrna #10 YR 3/1 - sivočrna #gladka, rahlo porozna #finozrnata #2 #5 # - #4,1 x 2,8 x 0,9 # #

16 A #25 #7016A/025-007 #I a #latvica #La 11 #frg. ustja #prostoročno #10 YR 3/2 - sivočrna #10 YR 3/1 - sivočrna #zglajena, rahlo porozna #finozrnata #2 #2 # - #3,4 x 3,6 x 0,6 # #ravno odrezano ustje

16 A #25 #7016A/025-008 #I a #latvica #La 12 #frg. ustja #prostoročno #10 YR 3/1 - sivočrna #10 YR 3/1 - sivočrna #zglajena, rahlo porozna #finozrnata #2 #2 # - #3,3 x 2,1 x 0,6 # #

16 A #25 #7016A/025-009 #I a #latvica #La 2 #frg. ustja #prostoročno #7,5 YR 6/6 - svetlo rdeča #7,5 YR 7/6 - svetlo rdeča #gladka #finozrnata #1 #1 # - #4,0 x 2,7 x 0,8 # #v ognju !

16 A #25 #7016A/025-010 #I a #posoda #n 1b #frg. noge #prostoročno #7,5 YR 6/6 - svetlo rdeča #7,5 YR 7/4 - rdečkasta #gladka #finozrnata #1 #5 # - #2,7 x 2,6 x 1,0 # #v ognju !

16 A #25 #7016A/025-011 #I a #skleda #Sk 5 #frg. ostenja #prostoročno #10 YR 3/1 - sivočrna #10 YR 3/1 - sivočrna #zglajena #finozrnata #2 #2 # - #4,1 x 3,5 x 0,7 #t. 12: 12 #

16 A #25 #7016A/025-012 #I a #buča #B #frg. ostenja #prostoročno #10 YR 3/1 - sivočrna #10 YR 3/2 - sivočrna #zglajena #finozrnata #2 #4 #vod. kaneliranje (O 18a) # - #5,4 x 3,0 x 0,8 # #

16 A #25 #7016A/025-013 #I a #posoda #okras #frg. ostenja #prostoročno #7,5 YR 4/2 - temno rjava #5 YR 5/6 - rjava #gladka, rahlo porozna #drobnozrnata #2 #1 #vod. rebro (O 1) # - #3,2 x 3,1 x 1,1 # #

16 A #25 #7016A/025-014 #I a #pitos #Pi 1a #frg. držaj (aplika) #prostoročno #7,5 YR 3/2 - temno rjava; lisasta ! # - #gladka, rahlo porozna #drobnozrnata #2 #2 #jez. držaj (O 9) # - #7,7 x 5,7 x 4,0 # #

16 A #25 #7016A/025-015 #I a #pekva #Pe 3a #frg. ostenja #prostoročno #7,5 YR 5/4 - rjava; lisasta ! #10 YR 4/2 - temno rjava #gladka, rahlo porozna #drobnozrnata #2 #1 # - #7,6 x 6,2 x 1,3 # #

16 A #25 #7016A/025-016 #I a #posoda #d 7 #frg. dna #prostorčno #7,5 YR 5/4 - rjava; lisasta ! #7,5 YR 5/4 - rjava #gladka, rahlo porozna #drobnozrnata #2 #7 # - #8,2 x 6,4 x 1,2 #t. 12: 14 #

16 A #25 #7016A/025-017 #I a #posoda #d 3 #frg. dna #prostorčno #10 YR 4/2 - temno rjava; lisasta ! #10 YR 3/1 - sivočrna #gladka #drobnozrnata #2 #5 # - #6,8 x 5,8 x 1,1 # #v ognju ?

16 A #25 #7016A/025-018 #I a #posoda #d 3 #frg. dna #prostorčno #10 YR 4/2 - temno rjava #7,5 YR 6/6 - svetlo rdeča #gladka #drobnozrnata #2 #5 # - #4,0 x 5,0 x 1,2 # #

16 A #25 #7016A/025-019 #I a #posoda #d 4 #frg. dna #prostorčno #10 YR 5/3 - rjava; lisasta ! #7,5 YR 5/6 - rjava; lisasta ! #gladka, rahlo porozna #drobnozrnata #2 #5 # - #7,6 x 4,6 x 1,4 # #

16 A #25 #7016A/025-020 #I a #posoda #d 4 #frg. dna #prostorčno #5 YR 5/6 - rjava #7,5 YR 4/2 - temno rjava; lisasta ! #gladka, rahlo porozna #drobnozrnata #2 #7 # - #5,3 x 3,0 x 1,3 # #

16 A #25 #7016A/025-021 #I a #posoda #d 3 #2 frg. dna #prostorčno #5 YR 5/6 - rjava; lisasta ! #10 YR 5/3 - rjava; lisasta ! #gladka, rahlo porozna #drobnozrnata #2 #1 # - #8,4 x 6,4 x 1,0 # #

16 A #25 #7016A/025-022 #I a #posoda #d 13 #2 frg. dna #prostorčno #10 YR 3/2 - sivočrna; lisasta ! #10 YR 3/1 - sivočrna #zglajena, rahlo porozna #finozrnata #2 #2 # - #4,7 x 5,1 x 0,7 # #

16 A #25 #7016A/025-023 #I a #posoda #n 1c #frg. noge #prostorčno #10 YR 3/1 - sivočrna; lisasta ! #10 YR 3/2 - sivočrna; lisasta ! #zglajena, rahlo porozna #finozrnata #2 #2 # - #7,5 x 4,6 x 0,8 #t. 12: 15 #

16 A #25 #7016A/025-024 #I a #pekva #Pe 4b #frg. ročaja #prostorčno #7,5 YR 5/6 - rjava # - #gladka #drobnozrnata #2 #1 # - #6,2 x 4,3 x 3,3 # #

16 A #25 #7016A/025-025 #I a #vretence #Vr 4 #frg. #prostorčno #10 YR 4/1 - siva # - #gladka #finozrnata #2 #2 #vrezi (O 14) # - #2,3 x 1,8 #t. 12: 16 #

16 A #26 #7016A/026-001 #II #lonec #L 6 #frg. ustja #prostorčno #2,5 Y N4/ - siva; lisasta ! #2,5 Y N4/ - siva #hrapava (B*), rahlo porozna #drobnozrnata #3 #2 #podkvasta nalepka (O 6) # - #5,3 x 6,4 x 0,8 #t. 16: 10 #v ognju !

16 A #26 #7016A/026-002 #II #pekva #Pe 1a #frg. ustja #prostorčno #7,5 YR 6/6 - svetlo rdeča; lisasta ! #7,5 YR 6/6 - svetlo rdeča; lisasta ! #hrapava (B*) #drobnozrnata #2 #1 # - #6,3 x 8,6 x 1,4 # #

16 A #26 #7016A/026-003 #II #posoda #okras #frg. ostenja #prostorčno #7,5 YR 4/3 - temno rjava #10 YR 3/1 - sivočrna #gladka #drobnozrnata #2 #2 #vod. rebro (O 1) #R-(fâ/fâg): 2,5 YR 4/6 - rdeča #3,2 x 3,1 x 1,0 #t. 16: 11 #sledi rdeče barve

16 A #26 #7016A/026-004 #II #lonec #L 14a #frg. ostenja #poč. vreteno #5 YR 5/6 - rjava #5 YR 5/6 - rjava #gladka #drobnozrnata #2 #1 #vod. žleb (O 15) #fâ: 10 YR 3/1 - sivočrna #5,2 x 4,3 x 1,0 # #frg. ramen; skromne sledi črne barve

16 A #27 #7016A/027-001 #I/II? #ciborij #C 2b #frg. ustja #poč. vreteno #5 YR 5/6 - rjava #5 YR 5/6 - rjava #zglajena #finozrnata #2 #1 # - #R-fâg: 2,5 YR 4/8 - rdeča + 2,5 Y N3/ - sivočrna #12,0 x 5,3 x 0,9; rekon. Pu= 10,5 #t. 14: 10 #zunaj in znotraj sledi rdeče barve in črnega grafit. premaza

16 A #27 #7016A/027-002 #I/II? #latvica #La 15a #3 frg. ustja #prostorčno #7,5 YR 6/6 - svetlo rdeča; lisasta ! #5 YR 6/6 - svetlo rdeča; lisasta ! #gladka #finozrnata #2 #1 # - #R: 2,5 YR 5/8 - rdeča #6,0 x 3,8 x 0,6 #t. 14: 11 #zunaj in znotraj

skromne sledi rdeče barve

16 A #28 #7016A/028-001 #II #lonec #L 1b #frg. ustja #prostorčno #10 YR 3/1 - sivočrna #10 YR 3/1 - sivočrna #gladka #drobnozrnata #2 #2 # - #2,6 x 2,5 x 0,7 # #

16 A #28 #7016A/028-002 #II #latvica #La 11 #frg. ustja #prostorčno #10 YR 3/2 - sivočrna #10 YR 3/2 - sivočrna #zglajena #finozrnata #2 #5 # - #6,5 x 4,3 x 0,7 #t. 16: 12 #

16 A #28 #7016A/028-003 #II #pekva #Pe 1a #frg. ustja #prostorčno #7,5 YR 4/2 - temno rjava #7,5 YR 5/4 - rjava #zglajena #grobnozrnata #2 #1 # - #5,7 x 3,3 x 1,2 # #

16 A #28 #7016A/028-004 #II #posoda #okras #frg. ostenja #poč. vreteno #7,5 YR 6/6 - svetlo rdeča; lisasta ! #10 YR 5/4 - rjava #gladka #finozrnata #2 #2 #navp. rebro (O 2) # - #5,1 x 5,7 x 0,6 # #v ognju ?

16 A #28 #7016A/028-005 #II #pekva #Pe 4c #frg. ročaja #prostorčno #10 YR 7/4 - blede rjava; lisasta ! # - #gladka #drobnozrnata #2 #1 # - #5,3 x 3,8 x 3,2 # #v ognju ?

16 A #29 #7016A/029-001 #I c #lonec #L 8a #frg. ustja #prostorčno #10 YR 3/2 - sivočrna #10 YR 3/1 - sivočrna #gladka #drobnozrnata #2 #2 # - #4,9 x 3,7 x 0,8 # #vključki: veliko peska

16 A #29 #7016A/029-002 #I c #pekva #Pe 1a #frg. ustja #prostorčno #5 YR 5/6 - rjava; lisasta ! #7,5 YR 4/2 - temno rjava #gladka #drobnozrnata #2 #1 # - #4,1 x 5,8 x 1,0 # #

16 A #29 #7016A/029-003 #I c #latvica #La 11 #frg. ustja #prostorčno #10 YR 3/1 - sivočrna #10 YR 3/1 - sivočrna #zglajena #finozrnata #2 #5 # - #6,4 x 3,5 x 0,8 # #

16 A #29 #7016A/029-004 #I c #posoda #d 3 #frg. dna #prostorčno #10 YR 3/1 - sivočrna #10 YR 3/1 - sivočrna #gladka #drobnozrnata #2 #2 # - #3,9 x 2,9 x 1,4 # #

16 A #30 #7016A/030-001 #II-III #lonec #L 16 #frg. ustja #prostorčno #10 YR 3/1 - sivočrna #10 YR 3/1 - sivočrna #zglajena, rahlo porozna #finozrnata #2 #2 # - #4,5 x 2,8 x 0,5 #t. 19: 4 #

16 A #30 #7016A/030-002 #II-III #posoda #okras #frg. ostenja #prostorčno #7,5 YR 5/4 - rjava; lisasta ! #7,5 YR 4/3 - temno rjava #gladka #finozrnata #2 #1 #vod. razčlen. rebro (O 4) # - #4,2 x 4,6 x 0,6 # #

16 A #30 #7016A/030-003 #II-III #ciborij #C 3a #frg. dna #poč. vreteno #7,5 YR 6/6 - svetlo rdeča #7,5 YR 6/6 - svetlo rdeča #gladka #finozrnata #2 #1 # - #R-(fâg): 2,5 YR 5/8 - rdeča #4,3 x 4,0 x 0,7 # #zunaj skromne sledi rdeče barve; znotraj org. ostanke

16 A #30 #7016A/030-004 #II-III #posoda #d 16 #frg. dna #dodelano na vretenu #10 YR 7/3 - blede rjava #10 YR 7/3 - blede rjava #gladka, porozna #drobnozrnata #2 #5 # - #2,9 x 2,5 x 0,7 # #

16 A #31 #7016A/031-001 #I #lonec #L 1b #frg. ustja #prostorčno #10 YR 3/2 - sivočrna #10 YR 3/1 - sivočrna #gladka #drobnozrnata #2 #2 # - #2,7 x 3,1 x 0,7 # #

16 A #31 #7016A/031-002 #I #latvica #La 12 #frg. ustja #prostorčno #10 YR 3/1 - sivočrna #10 YR 3/2 - sivočrna #gladka, rahlo porozna #finozrnata #2 #2 # - #4,4 x 3,2 x 0,7 # #

16 A #31 #7016A/031-003 #I #pekva #Pe 2a #frg. ustja #prostorčno #7,5 YR 3/3 - temno rjava; lisasta ! #5 YR 5/6 - rjava; lisasta ! #gladka #drobnozrnata #2 #1 # - #8,6 x 6,9 x 1,1 # #

16 A #31 #7016A/031-004 #I #posoda #okras #frg. ostenja #prostorčno #10 YR 3/1 - sivočrna #10 YR 4/2 - temno rjava #gladka #finozrnata #2 #2 #bradavica (O 8) # - #3,5 x 3,7 x 1,1 # #

16 A #31 #7016A/031-005 #I #vretence #Vr 7 # #prostorčno #10 YR 7/4 - blede rjava #10 YR 6/2 - svetlo rjava; lisasta ! #gladka #finozrnata #2 #5 # - # - #4,9 x 4,7 x 1,1 #t. 19: 1 #v ognju ?

16 A #32 #7016A/032-001 #I #lonec #L 1b #frg. ustja #prostorčno #10 YR 4/2 - temno rjava; lisasta ! #7,5 YR N3/ - sivočrna #gladka, rahlo porozna #drobnozrnata #2 #2 # - # - #4,0 x 3,5 x 0,9 # #

16 A #32 #7016A/032-002 #I #lonec #L 1a #frg. ustja #prostorčno #10 YR 4/2 - temno rjava #10 YR 3/1 - sivočrna #gladka #drobnozrnata #2 #2 # - # - #2,3 x 2,4 x 1,0 # #

16 A #32 #7016A/032-003 #I #lonec #L 1a #frg. ustja #prostorčno #10 YR 4/2 - temno rjava #10 YR 3/1 - sivočrna #gladka, rahlo porozna #drobnozrnata #2 #2 # - # - #2,9 x 2,5 x 1,0 # #vključki: redko grob pesek

16 A #32 #7016A/032-004 #I #pekva #Pe 2a #frg. ustja #prostorčno #7,5 YR 4/2 - temno rjava; lisasta ! #7,5 YR 6/6 - svetlo rdeča; lisasta ! #zglajena #grobozrnata #2 #1 # - # - #3,9 x 5,8 x 1,3 # #

16 A #32 #7016A/032-005 #I #pekva #Pe 2a #frg. ustja #prostorčno #7,5 YR 4/2 - temno rjava #7,5 YR 5/4 - rjava #gladka #grobozrnata #2 #1 # - # - #3,4 x 3,2 x 1,2 # #

16 A #32 #7016A/032-006 #I #pitost #Pi 1a #frg. ostenja #prostorčno #10 YR 4/1 - siva; lisasta ! #10 YR 6/2 - svetlo rjava #gladka #drobnozrnata #2 #2 #jez. držaj (O 9) # - #6,1 x 7,0 x 1,6 # #v ognju ?

16 A #32 #7016A/032-007 #I #posoda #d 13 #frg. dna #prostorčno #7,5 YR 4/2 - temno rjava; lisasta ! #7,5 YR 6/6 - svetlo rdeča; lisasta ! #zglajena #finozrnata #2 #1 # - # - #6,2 x 5,6 x 0,6 #t. 19: 2 #

16 A #32 #7016A/032-008 #I #posoda #d 9 #frg. dno #prostorčno #7,5 YR N3/ - sivočrna #10 YR 3/1 - sivočrna #zglajena #finozrnata #2 #2 # - # - #7,1 x 6,2 x 0,7 # #

16 A #32 #7016A/032-009 #I #posoda #n 1c #frg. noge #prostorčno #5 YR 5/6 - rjava; lisasta ! #10 YR 3/1 - sivočrna #gladka #finozrnata #2 #5 # - # - #6,6 x 3,7 x 1,4 #t. 19: 3 #v ognju ?

16 A #32 #7016A/032-010 #I #latvica #La 11b #frg. ustja #prostorčno #7,5 YR N3/ - sivočrna #7,5 YR N3/ - sivočrna #zglajena #drobnozrnata #2 #4 # - # - #5,2 x 2,9 x 0,8 # #vključki: veliko peska

16 A #32 #7016A/032-011 #I #lonec #L 1b #frg. ustja #prostorčno #7,5 YR 5/3 - rjava #7,5 YR 5/4 - rjava #gladka, rahlo porozna #drobnozrnata #2 #1 # - # - #5,1 x 5,6 x 1,1 # #

16 A #32 #7016A/032-012 #I #lonec #L 1b #frg. ustja #prostorčno #7,5 YR 5/3 - rjava #5 YR 5/6 - rjava #gladka, rahlo porozna #drobnozrnata #2 #7 # - # - #5,1 x 5,2 x 0,9 # #vključki: veliko peska

16 A #32 #7016A/032-013 #I #lonec #L 1b #frg. ustja #prostorčno #7,5 YR 5/4 - rjava #10 YR 3/1 - sivočrna #gladka, rahlo porozna #drobnozrnata #2 #7 # - # - #8,1 x 6,1 x 1,0 # #

16 A #32 #7016A/032-014 #I #pladenj #Pl 1 #frg. ustja #prostorčno #7,5 YR 4/2 - temno rjava #7,5 YR 4/2 - temno rjava #zglajena #drobnozrnata #2 #1 # - # - #6,5 x 2,9 x 1,4 # #v ognju ?

16 A #32 #7016A/032-015 #I #posoda #d 13 #frg. dna #prostorčno #10 YR 3/1 - sivočrna #10 YR 3/2 - sivočrna #gladka #finozrnata #2 #2 # - # - #3,0 x 4,4 x 1,1 # #

16 A #33 #7016A/033-001 #I #lonec #L 25 #frg. ustja #prostorčno #10 YR 4/2 - temno rjava; lisasta ! #10 YR 3/2 - sivočrna #gladka #drobnozrnata #3 #1 # - # - #2,9 x 2,2 x 1,1 # #

16 A #33 #7016A/033-002 #I #pekva #Pe 1b #frg. ustja

#prostorčno #10 YR 6/3 - svetlo rjava #10 YR 6/4 - svetlo rjava #gladka, rahlo porozna #drobnozrnata #2 #1 # - # - #2,8 x 1,4 x 0,8 # #v ognju ?

16 A #prof. #7016A/prof-001 #profil #lonec #L 1a #frg. ustja #prostorčno #7,5 YR 5/6 - rjava; lisasta ! #10 YR 3/1 - sivočrna; lisasta ! #gladka, rahlo porozna #drobnozrnata #2 #2 # - # - #3,5 x 7,1 x 1,0 # #

16 A #prof. #7016A/prof-002 #profil #skleda #Sk 6 #frg. ustja #prostorčno #2,5 Y N5/ - siva; lisasta ! #2,5 Y N5/ - siva; lisasta ! #zglajena #finozrnata #2 #2 # - # - #3,5 x 3,6 x 0,6 # #v ognju !

16 A #prof. #7016A/prof-003 #profil #latvica #La 2 #frg. ustja #prostorčno #10 YR 3/2 - sivočrna; lisasta ! #7,5 YR 3/2 - temno rjava #zglajena, rahlo porozna #finozrnata #2 #5 # - # - #2,8 x 2,2 x 0,9 # #

16 A #prof. #7016A/prof-004 #profil #latvica #La 12 #frg. ustja #prostorčno #7,5 YR N3/ - sivočrna #7,5 YR N3/ - sivočrna #zglajena, rahlo porozna #finozrnata #2 #2 # - # - #2,1 x 1,6 x 0,6 # #

16 A #prof. #7016A/prof-005 #profil #pekva #Pe 1a #frg. ustja #prostorčno #7,5 YR 5/4 - rjava; lisasta ! #10 YR 6/4 - svetlo rjava #zglajena #drobnozrnata #2 #1 # - # - #2,9 x 3,2 x 1,0 # #

16 A #prof. #7016A/prof-006 #profil #glinenka #G 1 #frg. ostenja #na vretenu #10 YR 4/1 - siva #10 YR 5/2 - rjava #gladka #zelo finozrnata #2 #4 #vod. žleb (O 15) # - #3,9 x 4,1 x 0,5 # #

16 A #prof. #7016A/prof-007 #profil #posoda #okras #frg. ostenja #prostorčno #10 YR 6/3 - svetlo rjava #10 YR 3/1 - sivočrna #gladka #drobnozrnata #2 #2 #bradavica (O 8) # - #3,9 x 3,6 x 0,9 # #v ognju ?

16 A #prof. #7016A/prof-008 #profil #posoda #okras #frg. ostenja #prostorčno #10 YR 5/3 - rjava #10 YR 3/1 - sivočrna #gladka #drobnozrnata #2 #2 #vod. rebro (O 1) #R-fâ: 7,5 YR 3/2 - temno rjava + 10 YR 3/1 - sivočrna #7,6 x 7,4 x 1,1 # #v ognju ?; nad rebrom skromne sledi rdeče in pod rebrom črne barve

16 A #prof. #7016A/prof-009 #profil #posoda #okras #frg. ostenja #prostorčno #10 YR 4/1 - siva #10 YR 4/1 - siva; lisasta ! #gladka #finozrnata #2 #2 #vod. rebro (O 1) # - #6,5 x 3,5 x 0,9 # #v ognju ?

16 A #prof. #7016A/prof-010 #profil #posoda #d 4 #frg. dna #prostorčno #7,5 YR 6/4 - svetlo rjava; lisasta ! #7,5 YR 4/2 - temno rjava; lisasta ! #gladka #drobnozrnata #2 #1 # - # - #5,4 x 4,2 x 1,2 # #

16 A #prof. #7016A/prof-011 #profil #posoda #d 13 #frg. dna #poč. vreteno #10 YR 3/1 - sivočrna #10 YR 6/4 - svetlo rjava; lisasta ! #zglajena #finozrnata #2 #2 # - # - #4,2 x 4,4 x 0,8 # #

16 A #prof. #7016A/prof-012 #profil #posoda #d 13 #frg. dno #prostorčno #10 YR 3/2 - sivočrna #10 YR 3/1 - sivočrna #zglajena, rahlo porozna #drobnozrnata #2 #2 # - # - #8,8 x 6,0 x 0,7 # #

16 A #prof. #7016A/prof-013 #profil #pekva #Pe 4d #frg. ročaj #prostorčno #10 YR 3/2 - sivočrna; lisasta ! # - #gladka #drobnozrnata #2 #3 # - # - #8,4 x 2,6 x 1,8 # #vključki: redko grob pesek

16 B #1 #7016B/001-001 #humus #lonec #L 1a #frg. ustja #prostorčno #10 YR 3/2 - sivočrna #10 YR 3/1 - sivočrna #gladka, rahlo porozna #drobnozrnata #2 #4 # - # - #3,3 x 3,7 x 0,9 # #

16 B #1 #7016B/001-002 #humus #lonec #L 1a #frg. ustja #prostorčno #5 YR 3/3 - temno rjava #10 YR 3/1 - sivočrna; lisasta ! #hrapava (B*) #drobnozrnata #2 #1 # - # - #3,1 x 3,0

x 1,1 # #

16 B #1 #7016B/001-003 #humus #skleda #Sk 4 #frg. ostenja #prostorčno #10 YR 4/2 - temno rjava #10 YR 3/2 - sivočrna #gladka #drobnozrnata #2 #2 #žlebljenje (O 15) #- #4,3 x 2,8 x 0,6 #t. 19: 16 #

16 B #2 #7016B/002-001 #II #skleda #Sk 9 #frg. ustja #prostorčno #7,5 YR 7/4 - rdečkasta #10 YR 7/4 - blede rjava #zglajena #finozrnata #1 #1 #- #- #2,9 x 2,8 x 0,6 # #v ognju !

16 B #2 #7016B/002-002 #II #latvica #La 3 #frg. ustja #prostorčno #10 YR 3/1 - sivočrna #10 YR 3/1 - sivočrna #zglajena #finozrnata #2 #4 #- #- #3,3 x 2,7 x 0,6 # #

16 B #2 #7016B/002-003 #II #lonec #L 5 #frg. ustja z ostenjem #prostorčno #10 YR 3/2 - sivočrna #10 YR 3/1 - sivočrna #gladka, rahlo porozna #drobnozrnata #2 #2 #bradavica (O 8) #- #7,4 x 6,3 x 0,9 # #

16 B #2 #7016B/002-004 #II #pekva #Pe 4f #frg. ročaja #prostorčno #7,5 YR 6/6 - svetlo rdeča; lisasta ! #- #gladka, rahlo porozna #drobnozrnata #2 #1 #- #- #9,6 x 4,4 x 2,8 # #

16 B #2 #7016B/002-005 #II #(skodela) #Sk 2a #frg. ročaja #prostorčno #7,5 YR 7/6 - svetlo rdeča #- #gladka #drobnozrnata #2 #5 #- #- #2,9 x 2,7 x 1,2 # #v ognju !

16 B #2 #7016B/002-006 #II #(skodela) #Sk 2a #frg. ročaja #prostorčno #2,5 Y N5/ - siva; lisasta ! #- #gladka #finozrnata #1 #2 #- #- #2,2 x 3,7 x 0,7 # #v ognju !

16 B #2 #7016B/002-007 #II #(skodela) #Sk 2b #frg. (ročaja) #prostorčno #10 YR 6/3 - svetlo rjava #- #gladka, rahlo porozna #finozrnata #2 #5 #bradavica / rog (O 11c) #- #5,8 x 3,5 x 2,3 # #v ognju ?

16 B #2 #7016B/002-008 #II #posoda #d 7 #frg. dna #prostorčno #7,5 YR 6/6 - svetlo rdeča #10 YR 3/1 - sivočrna #glajena #grobnozrnata #2 #1 #- #- #6,4 x 5,3 x 1,1 # #

16 B #3 #7016B/003-001 #II #posoda #okras #frg. ostenja #prostorčno #7,5 YR 6/6 - svetlo rdeča; lisasta ! #10 YR 4/1 - siva; lisasta ! #gladka #drobnozrnata #2 #2 #bradavica/ (O 8) #- #2,9 x 3,7 x 0,9 # #v ognju !; nalepka je fragmentirana

16 B #4 #7016B/004-001 #II #skleda #Sk 9 #frg. ustja #prostorčno #7,5 YR 5/3 - rjava #10 YR 4/1 - siva; lisasta ! #gladka #drobnozrnata #2 #5 #- #- #4,1 x 3,6 x 0,7 #t. 19: 5 #v ognju ?

16 B #4 #7016B/004-002 #II #lonec #L 1b #frg. ustja #prostorčno #10 YR 3/1 - sivočrna; lisasta ! #7,5 YR N3/ - sivočrna #gladka #drobnozrnata #2 #2 #- #- #5,0 x 6,2 x 0,7 # #

16 B #4 #7016B/004-003 #II #prenosna pečka #Pp 2d #frg. ustja #prostorčno #10 YR 3/1 - sivočrna; lisasta ! #? (frg.) #gladka #drobnozrnata #2 #1 #žlebljen okras (O 15) #- #5,6 x 3,2 x 1,4 #t. 19: 6 #

16 B #4 #7016B/004-004 #II #(skodela) #Sk 2a #frg. ročaja #prostorčno #5 YR 5/6 - rjava #- #gladka #finozrnata #2 #5 #- #- #3,4 x 3,3 x 1,0 # #

16 B #4 #7016B/004-005 #II #lonec #L 1a #frg. ustja #prostorčno #10 YR 5/2 - rjava; lisasta ! #10 YR 3/1 - sivočrna #gladka, rahlo porozna #finozrnata #2 #2 #- #- #2,3 x 3,5 x 0,7 # #

16 B #4 #7016B/004-006 #II #lonec #L 1b #frg. ustja #prostorčno #7,5 YR 7/6 - svetlo rdeča; lisasta ! #7,5 YR 6/6 - svetlo rdeča #gladka, rahlo porozna #drobnozrnata #2 #1 #- #- #3,2 x 3,3 x 1,2 # #v ognju ?

16 B #5 #7016B/005-001 #humus #pekva #Pe 2b #frg. ustja #prostorčno #7,5 YR 4/2 - temno rjava #7,5 YR 5/4 - rjava #glajena #drobnozrnata #3 #1 #- #- #4,1 x 2,6 x 1,2 # #

16 B #5 #7016B/005-002 #humus #posoda #d 3 #frg. dna #prostorčno #10 YR 4/2 - temno rjava #7,5 YR 6/6 - svetlo rdeča #gladka, rahlo porozna #drobnozrnata #2 #5 #- #- #5,2

x 3,5 x 0,8 # #v ognju ?

16 B #5 #7016B/005-003 #humus #pekva #Pe 1a #frg. ustja #prostorčno #7,5 YR 6/6 - svetlo rdeča #10 YR 6/4 - svetlo rjava #gladka #grobnozrnata #2 #1 #- #- #2,8 x 5,4 x 1,2 # #

16 B #5 #7016B/005-004 #humus #posoda #d 3 #frg. dna #prostorčno #7,5 YR N2,5/ - sivočrna #7,5 YR N3/ - sivočrna #gladka #drobnozrnata #2 #2 #- #- #5,3 x 3,8 x 0,7 # #vključki: veliko peska

16 B #6 #7016B/006-001 #Lt 2 ? #lonec #L 26 #frg. ustja #poč. vreteno #10 YR 4/2 - temno rjava #10 YR 3/2 - sivočrna; lisasta ! #gladka, rahlo porozna #drobnozrnata #2 #2 #- #- #4,3 x 3,9 x 0,8 #t. 19: 11 #v ognju ?

16 B #6 #7016B/006-002 #Lt 2 ? #lonec #Lsv 1b #frg. ustja #prostorčno #10 YR 3/2 - sivočrna; lisasta ! #10 YR 3/1 - sivočrna #gladka, rahlo porozna #finozrnata #2 #2 #- #- #3,0 x 2,0 x 0,6 # #v ognju ?

16 B #6 #7016B/006-003 #Lt 2 ? #lonec #L 1b #frg. ustja #prostorčno #10 YR 6/1 - siva; lisasta ! #10 YR 3/1 - sivočrna #gladka #finozrnata #2 #2 #- #- #2,2 x 2,2 x 0,6 # #v ognju ?

16 B #6 #7016B/006-004 #Lt 2 ? #pitos #Pi 3 #frg. ostenja #na vretenu #10 YR 4/1 - siva #10 YR 5/2 - rjava #hrapava (B*) #zelo finozrnata #2 #4 #vod. kaneliranje (O 18a) + vod. rebro (O 1) #- #2,9 x 3,0 x 0,5 # #

16 B #6 #7016B/006-005 #Lt 2 ? #posoda #d 3 #frg. dna #prostorčno #10 YR 3/2 - sivočrna #10 YR 3/1 - sivočrna #gladka #drobnozrnata #2 #2 #- #- #3,8 x 4,0 x 1,2 # #

16 B #6 #7016B/006-006 #Lt 2 ? #pladenj #Pl 1 #frg. ustja #prostorčno #10 YR 4/1 - siva; lisasta ! #10 YR 3/1 - sivočrna #gladka #drobnozrnata #2 #2 #- #- #3,8 x 2,1 x 0,8 # #

16 B #6 #7016B/006-007 #Lt 2 ? #ciborij #C 1c #frg. ostenja #prostorčno #7,5 YR N2,5/ - sivočrna #7,5 YR N2,5/ - sivočrna #zglajena #finozrnata #2 #2 #vod. rebro (O 1) #- #2,8 x 2,1 x 0,4 # #

16 B #6 #7016B/006-008 #Lt 2 ? #posoda #d 19 #frg. dna #na vretenu #10 YR 3/1 - sivočrna #10 YR 3/1 - sivočrna #gladka #zelo finozrnata #2 #4 #- #- #4,4 x 4,3 x 0,6 #t. 19: 12 #

16 B #6 #7016B/006-009 #Lt 2 ? #posoda #d 8 #frg. dna #prostorčno #7,5 YR 4/2 - temno rjava; lisasta ! #7,5 YR 6/6 - svetlo rdeča; lisasta ! #gladka, rahlo porozna #drobnozrnata #2 #1 #- #- #4,3 x 4,6 x 1,0 # #v ognju ?

16 B #7 #7016B/007-001 #Lt 2 ? #lonec #L 13 #frg. ustja #prostorčno #7,5 YR N3/ - sivočrna #7,5 YR N3/ - sivočrna #gladka #drobnozrnata #2 #2 #- #- #5,0 x 3,5 x 0,7 #t. 19: 10 #

16 B #7 #7016B/007-002 #Lt 2 ? #(skodela) #Sk 2a #frg. ročaja #prostorčno #10 YR 7/2 - svetlo siva; lisasta ! #- #gladka #drobnozrnata #1 #1 #- #- #5,5 x 4,0 x 1,4 # #v ognju !

16 B #8 #7016B/008-001 #Lt 2 #skleda #Sk 8 #frg. ustja #prostorčno #2,5 Y N4/ - siva; lisasta ! #10 YR 3/1 - sivočrna #gladka #finozrnata #1 #2 #- #- #2,9 x 2,7 x 0,5 # #v ognju !

16 B #8 #7016B/008-002 #Lt 2 #posoda #okras #frg. ostenja #prostorčno #2,5 YR 5/8 - rdeča #7,5 YR 5/4 - rjava #gladka #drobnozrnata #2 #5 #bradavica (O 8) #- #4,7 x 5,5 x 1,0 # #v ognju !

16 B #8 #7016B/008-003 #Lt 2 #posoda #d 19 #frg. dna #na vretenu #2,5 Y N4/ - siva #2,5 Y N4/ - siva #gladka #zelo finozrnata #2 #4 #- #- #5,4 x 5,2 x 0,7 # #

16 B #8 #7016B/008-004 #Lt 2 #pekva #Pe 4e #frg. ročaja #prostorčno #7,5 YR 6/6 - svetlo rdeča; lisasta ! #- #gladka #grobnozrnata #2 #1 #- #- #6,3 x 4,6 x 2,1 # #

16 B #8 #7016B/008-005 #Lt 2 #posoda #d 10 #frg. dna #prostorčno #7,5 YR N3/ - sivočrna #10 YR 3/1 - sivočrna #gladka #drobnozrnata #2 #2 #- #- #7,8 x 5,6 x 0,9 # #

16 B #9 #7016B/009-001 #Lt 1 #lonec #L 26 #frg. ustja #prostoročno #10 YR 7/4 - blede rjava #10 YR 5/1 - siva; lisasta ! #gladka #drobnoznata #2 #5 # - #3,5 x 5,6 x 1,3 #t. 19: 7 #v ognju !

16 B #9 #7016B/009-002 #Lt 1 #posoda #okras #frg. ostenja #prostoročno #7,5 YR 7/6 - svetlo rdeča #10 YR 3/2 - sivočrna #gladka #drobnoznata #2 #2 #bradavica (O 8) # - #4,3 x 2,8 x 1,1 # #

16 B #10 #7016B/010-001 #Lt 1 #lonec #L 18b #frg. ustja #prostoročno #7,5 YR 6/4 - svetlo rjava #10 YR 3/1 - sivočrna #gladka #drobnoznata #2 #2 # - #4,9 x 4,1 x 0,8 #t. 19: 9 #vključki: redko grob pesek

16 B #10 #7016B/010-002 #Lt 1 #lonec #L 1a #frg. ustja #prostoročno #10 YR 4/2 - temno rjava #10 YR 3/1 - sivočrna #gladka #drobnoznata #2 #2 # - #3,3 x 3,0 x 0,6 # #

16 B #10 #7016B/010-003 #Lt 1 #latvica #La 11 #frg. ustja #prostoročno #7,5 YR 7/4 - rdečkasta; lisasta ! #7,5 YR 5/3 - rjava #gladka #finoznata #1 #2 # - #5,3 x 3,5 x 0,7 #v ognju !

16 B #10 #7016B/010-004 #Lt 1 #pekva #Pe 1a #frg. ustja #prostoročno #10 YR 7/4 - blede rjava #10 YR 7/4 - blede rjava #gladka #drobnoznata #1 #2 # - #4,5 x 3,8 x 1,0 #v ognju !

16 B #10 #7016B/010-005 #Lt 1 #pitos #Pi 2 #frg. ostenja #prostoročno #7,5 YR 7/4 - rdečkasta #10 YR 7/4 - blede rjava; lisasta ! #gladka #drobnoznata #1 #1 #vod. rebro (O 1) #R-(fâ): 2,5 YR 4/6 - rdeča #3,0 x 3,1 x 1,0 #v ognju !; vključki: veliko peska; pod rebrom skromne sledi rdeče barve

16 B #10 #7016B/010-006 #Lt 1 #prenosna pečka #Pp 1b #frg. ustja #prostoročno #10 YR 7/4 - blede rjava; lisasta ! #10 YR 7/3 - blede rjava; lisasta ! #gladka #drobnoznata #1 #2 # - #4,3 x 4,6 x 1,4 #v ognju !; vključki: veliko peska

16 B #10 #7016B/010-007 #Lt 1 #pekva #Pe 4c #frg. ročaja #prostoročno #7,5 YR 6/6 - svetlo rdeča; lisasta ! # - #gladka #groboznata #2 #1 # - #4,4 x 4,0 x 3,2 # #

16 B #10 #7016B/010-008 #Lt 1 #lonec #L 1a #frg. ustja #prostoročno #10 YR 4/2 - temno rjava; lisasta ! #10 YR 3/1 - sivočrna #gladka #drobnoznata #2 #2 # - #6,5 x 4,2 x 0,8 #t. 19: 8 #vključki: redko grob pesek

16 B #10 #7016B/010-009 #Lt 1 #lonec #L 8a #frg. ustja #prostoročno #10 YR 3/2 - sivočrna #10 YR 3/1 - sivočrna #gladka #drobnoznata #2 #2 # - #2,5 x 3,7 x 0,9 # #

16 B #10 #7016B/010-010 #Lt 1 #ciborij #C 1 #frg. ustja #poč. vreteno #2,5 Y N4/ - siva #10 YR 3/1 - sivočrna #gladka #drobnoznata #2 #2 #vod. rebri (O 1) #R-(fâg): 2,5 YR 3/3 - temno rdeča #4,5 x 5,2 x 1,0 #v ognju ?; zunaj sledi rdeče barve

16 B #10 #7016B/010-011 #Lt 1 #pekva #Pe 4a #frg. ročaja #prostoročno #10 YR 6/4 - svetlo rjava; lisasta ! # - #gladka #groboznata #2 #1 # - #5,6 x 4,7 x 2,6 # #

16 B #10 #7016B/010-012 #Lt 1 #pekva #Pe 7* #frg. ročaja #prostoročno #10 YR 6/4 - svetlo rjava; lisasta ! # - #gladka #drobnoznata #2 #5 #razčlen. rebro (O 4*) + bradavici (O 11c) # - #5,1 x 5,3 x 2,6 # #

16 B #11 #7016B/011-001 #Lt 3 ? #glinenka #G 5 #frg. ustja #na vretenu #2,5 Y N4/ - siva #2,5 Y N4/ - siva #gladka #zelo finoznata #2 #4 # - #6,3 x 2,2 x 0,6 # #

16 B #11 #7016B/011-002 #Lt 3 ? #lonec #L 13 #frg. ustja #prostoročno #10 YR 7/4 - blede rjava; lisasta ! #10 YR 6/4 - svetlo rjava #gladka #drobnoznata #2 #1 # - #2,8 x 2,6 x 0,8 #t. 19: 14 #v ognju ?

16 B #11 #7016B/011-003 #Lt 3 ? #latvica #La 12 #frg. ustja + frg. ostenja #prostoročno #10 YR 3/2 - sivočrna; lisasta ! #10 YR 4/2 - temno rjava #gladka #finoznata #2 #2 # - #4,2 x 4,1 x 0,6 #v ognju ?

16 B #11 #7016B/011-004 #Lt 3 ? #pekva #Pe 1a #frg. ustja #prostoročno #7,5 YR 7/6 - svetlo rdeča #7,5 YR 7/6 - svetlo rdeča #gladka #drobnoznata #1 #1 # - #3,9 x 3,4 x 1,2 #v ognju !

16 B #11 #7016B/011-005 #Lt 3 ? #pekva #Pe 1b #frg. ustja #prostoročno #7,5 YR 6/6 - svetlo rdeča #7,5 YR 6/6 - svetlo rdeča #gladka #drobnoznata #2 #1 # - #3,0 x 2,4 x 1,2 #v ognju ?

16 B #11 #7016B/011-006 #Lt 3 ? #posoda #okras #frg. ostenja #prostoročno #10 YR 3/1 - sivočrna #10 Y N4/ - siva #gladka #drobnoznata #2 #2 #žigosanje + koleščkanje + vrezi (O 24a) # - #4,6 x 3,1 x 0,7 # #

16 B #11 #7016B/011-007 #Lt 3 ? #pitos #Pi 3 #frg. ostenja #na vretenu #10 YR 3/1 - sivočrna #7,5 YR 7/6 - svetlo rdeča; lisasta ! #gladka, rahlo porozna #finoznata #2 #2 #vod. kaneliranje (O 18a) # - #6,4 x 7,5 x 1,0 #v ognju !

16 B #11 #7016B/011-008 #Lt 3 ? #latvica #La 18* #frg. ostenja #prostoročno #7,5 YR 7/4 - rdečkasta; lisasta ! #10 YR 6/3 - svetlo rjava; lisasta ! #gladka, rahlo porozna #finoznata #1 #5 #bradavica (O 8) # - #2,5 x 2,8 x 0,8 #v ognju ?

16 B #11 #7016B/011-009 #Lt 3 ? #glinenka #G 3 #frg. ostenja #na vretenu #7,5 YR N2,5/ - sivočrna #7,5 YR N3/ - sivočrna #zglajena #zelo finoznata #2 #4 #vod. rebro (O 1) # - #4,1 x 4,0 x 0,4 # #

16 B #11 #7016B/011-010 #Lt 3 ? #skodela #Sk 2b* #frg. (ročaja) #prostoročno #7,5 YR 5/4 - rjava; lisasta ! # - #gladka #drobnoznata #2 #5 #bradavica / rog (O 11c) # - #4,1 x 1,5 x 1,4 #t. 19: 15 #

16 B #12 #7016B/012-001 #Lt 3 #lonec #L 13 #frg. ustja #prostoročno #10 YR 6/4 - svetlo rjava #10 YR 3/1 - sivočrna #gladka #drobnoznata #2 #2 # - #3,8 x 2,5 x 0,7 # #

16 B #12 #7016B/012-002 #Lt 3 #pekva #Pe 4f #frg. ročaja #prostoročno #7,5 YR 4/2 - temno rjava; lisasta ! # - #gladka #groboznata #2 #1 # - #4,0 x 4,0 x 1,7 # #

16 B #13 #7016B/013-001 #Lt 2 #lonec #L 1a #frg. ustja #prostoročno #10 YR 3/1 - sivočrna; lisasta ! #10 YR 3/2 - sivočrna; lisasta ! #gladka #drobnoznata #2 #2 # - #4,8 x 3,6 x 0,8 #v ognju ?

16 B #13 #7016B/013-002 #Lt 2 #lonec #L 1b #frg. ustja #prostoročno #10 YR 3/2 - sivočrna #10 YR 7/4 - blede rjava; lisasta ! #gladka #drobnoznata #2 #2 # - #3,7 x 3,6 x 0,9 #v ognju ?

16 B #13 #7016B/013-003 #Lt 2 #latvica #La 12 #frg. ustja #prostoročno #7,5 YR N3/ - sivočrna #7,5 YR N3/ - sivočrna #gladka #finoznata #2 #2 # - #4,8 x 3,0 x 0,7 # #

16 B #13 #7016B/013-004 #Lt 2 #pekva #Pe 4c #frg. ročaja #prostoročno #10 YR 7/4 - blede rjava; lisasta ! # - #gladka #drobnoznata #2 #1 # - #4,2 x 4,1 x 2,3 #v ognju ?; vključki: veliko peska

16 B #13 #7016B/013-005 #Lt 2 #svitek #S 1 #frg. #prostoročno #2,5 Y N5/ - siva # - #hrapava (B*) #drobnoznata #1 #2 # - #4,2 x 5,3 x 3,9 #v ognju !

16 B #14 #7016B/014-001 #Lt 2-3 #pokal #P 3 #frg. ostenja #na vretenu #2,5 Y N4/ - siva #2,5 Y N4/ - siva #gladka #zelo finoznata #2 #9 #vod. gubanje (O 13) # - #4,0 x 2,9 x 0,6 # #

16 B #14 #7016B/014-002 #Lt 2-3 #pitos #Pi 2 #frg. ostenja #prostoročno #7,5 YR 7/4 - rdečkasta; lisasta ! #2,5 Y N5/ - siva; lisasta ! #gladka #drobnoznata #1 #2 #vod. rebro (O 1) # - #7,6 x 4,8 x 1,2 #v ognju !

16 B #14 #7016B/014-003 #Lt 2-3 #posoda #d 4 #frg. dna #prostoročno #10 YR 3/2 - sivočrna #10 YR 3/1 - sivočrna #gladka #drobnoznata #2 #2 # - #5,8 x 3,9 x 1,0 # #

16 B #15 #7016B/015-001 #Lt 2 #lonec #L 36 #frg. ostenja #dodelano na vretenu #7,5 YR 6/6 - svetlo rdeča #2,5 Y N4/ - siva #gladka #drobnozrnata, grafit #1 #2 #glavničenje (O 17) #- #3,4 x 4,8 x 0,6 #v ognju ?

16 B #15 #7016B/015-002 #Lt 2 #posoda #n 1b #frg. noge #prostorčno #10 YR 6/4 - svetlo rjava #10 YR 6/4 - svetlo rjava #gladka #drobnozrnata #2 #5 #- #4,3 x 3,1 x 1,3 # #vključki: veliko peska

16 B #15 #7016B/015-003 #Lt 2 #črepinjska ploščica #fâp # #prostorčno #7,5 YR 3/2 - temno rjava #7,5 YR 3/2 - temno rjava #gladka #drobnozrnata #2 #2 #- #5,5 x 5,9 x 1,1 # #

16 B #16 #7016B/016-001 #Lt 2 ? #šoba #~† #frg. #prostorčno #7,5 YR 6/6 - svetlo rdeča #- #gladka #grobnozrnata #2 #1 #- #6,5 x 4,2 x 2,2 #t. 19: 13 #v ognju ?

16 B #17 #7016B/017-001 #profil #posoda #d 22 #2 frg. dna #na vretenu #2,5 Y N4/ - siva #2,5 Y N5/ - siva #gladka #zelo finoznata #2 #4 #- #6,3 x 3,3 x 0,4 #t. 19: 17 #

16 B #17 #7016B/017-002 #profil #posoda #d 3 #frg. dna #prostorčno #10 YR 4/2 - temno rjava; lisasta ! #7,5 YR 6/6 - svetlo rdeča; lisasta ! #gladka #drobnozrnata #2 #2 #- #4,5 x 5,5 x 1,0 # #

16 B #17 #7016B/017-003 #profil #lonec #L 36 #frg. ostenja #dodelano na vretenu #2,5 Y N6/ - svetlo siva #2,5 Y N5/ - siva #gladka #drobnozrnata, grafit #1 #2 #glavničenje (O 17) #- #5,4 x 5,7 x 0,9 # #v ognju ?

16 B #17 #7016B/017-004 #profil #svitek #S 1 #frg. #prostorčno #7,5 YR 6/4 - svetlo rjava; lisasta ! #- #hrapava (B*) #drobnozrnata #1 #3 #- #5,7 x 3,6 x 3,6 # #

16 B #18 #7016B/018-001 #Lt 2 #skleda #Sk 13 #frg. ostenja #na vretenu #7,5 YR N3/ - sivočrna #7,5 YR N3/ - sivočrna #gladka #zelo finoznata #2 #9 #- #5,6 x 4,3 x 0,7 # #

16 B #prof. #7016B/prof-001 #II ? #lonec #L 1a #frg. ustja #prostorčno #7,5 YR 6/6 - svetlo rdeča #7,5 YR 6/6 - svetlo rdeča #gladka #finoznata #2 #2 #- #2,8 x 4,0 x 0,9 # #v ognju ?

16 B #tlak #7016B/tlak-001 #Lt 2-3 #posoda #d 11 #frg. dna #prostorčno #7,5 YR N2,5/ - sivočrna #7,5 YR N2,5/ - sivočrna #gladka #finoznata #2 #2 #- #4,9 x 4,7 x 0,7 # #

16 B #tlak #7016B/tlak-002 #Lt 2-3 #šoba #~† #frg. #prostorčno #7,5 YR 6/6 - svetlo rdeča #- #gladka, rahlo porozna #grobnozrnata #2 #1 #- #4,2 x 3,8 x 1,1 # #

16 B #tlak #7016B/tlak-003 #Lt 2-3 #pekva #Pe 1a #frg. ustja #prostorčno #7,5 YR 4/2 - temno rjava #7,5 YR 4/2 - temno rjava #gladka #grobnozrnata #2 #1 #- #2,7 x 3,2 x 1,1 # #v ognju !

16 B #tlak #7016B/tlak-004 #Lt 2-3 #pekva #Pe 1b #frg. ustja #prostorčno #? (frg.) #10 YR 3/1 - sivočrna #gladka #drobnozrnata #2 #1 #- #2,2 x 2,1 x 0,7 # #v ognju !

16 B #tlak #7016B/tlak-005 #Lt 2-3 #pitos #Pi 2 #frg. ostenja #prostorčno #5 YR 5/6 - rjava #5 YR 4/3 - rjava #gladka #drobnozrnata #2 #5 #vod. rebro (O 1) #R-fâ: 2,5 YR 4/8 - rdeča + 2,5 Y N2/ - sivočrna #3,2 x 4,7 x 1,0 # #pod rebrom sledi rdeče barve; ter nad rebrom sledi črne barve; na notranja površini org. ostanki

17 #1 #7117/001-001 #humus #lonec #L 39a #frg. ustja #dodelano na vretenu #2,5 YR N3/ - sivočrna #2,5 YR N3/ - sivočrna #gladka, porozna #drobnozrnata #2 #2 #- #4,7 x 2,9 x 0,7 # #

17 #1 #7117/001-002 #humus #lonec #L 36a* #frg. ustja #dodelano na vretenu #2,5 YR N4/ - siva #2,5 YR N4/ - siva #gladka #finoznata, grafit #1 #2 #- #1,9 x 1,5 x 0,9 # #

17 #1 #7117/001-003 #humus #ciborij #C 2b #frg. ustja

#poč. vreteno #7,5 YR 8/6 - svetlo rdeča #7,5 YR N4/ - siva #gladka #drobnozrnata #2 #2 #- #5,5 x 2,8 x 0,8 # #

17 #1 #7117/001-004 #humus #glinenka #G 6 #frg. ustja #na vretenu #7,5 YR N3/ - sivočrna #7,5 YR N3/ - sivočrna #gladka #finoznata #2 #2 #- #3,4 x 2,5 x 0,6 # #

17 #1 #7117/001-005 #humus #lonec #L 15 #frg. ustja #prostorčno #5 YR 6/6 - svetlo rdeča #10 YR 7/4 - bledo rjava #gladka #drobnozrnata #2 #5 #- #3,4 x 1,9 x 0,7 # #

17 #1 #7117/001-006 #humus #posoda #okras #frg. ostenja #prostorčno #2,5 YR 6/2 - svetlo rjava #5 YR 7/6 - svetlo rdeča #gladka #drobnozrnata #1 #2 #vod. rebro (O 1) #- #4,0 x 4,5 x 1,2 # #v ognju !

17 #1 #7117/001-007 #humus #lonec #L 34a #frg. ostenja #prostorčno #10 YR 3/1 - sivočrna #7,5 YR 6/6 - svetlo rdeča #gladka, porozna #drobnozrnata #2 #2 #glavničenje (O 17) #- #3,2 x 2,5 x 0,7 # #

17 #1 #7117/001-008 #humus #lonec #L 34a #frg. ostenja #prostorčno #10 YR 5/2 - rjava #10 YR 5/1 - siva; lisasta ! #gladka, porozna #drobnozrnata #2 #2 #glavničenje (O 17) #- #3,3 x 2,9 x 0,7 # #

17 #1 #7117/001-009 #humus #vretence #Vr 7a #frg. # (na vretenu) #7,5 YR N3/ - sivočrna #5 YR 4/1 - siva #gladka #zelo finoznata #3 #9 #- #3,3 x 2,0 x 0,6 # #

17 #1 #7117/001-010 #humus #posoda #d 19 #frg. dna #na vretenu #7,5 YR N3/ - sivočrna #10 YR 5/1 - siva #gladka #zelo finoznata #3 #4 #- #5,0 x 4,6 x 0,9 # #

17 #1 #7117/001-011 #humus #posoda #d 19 #frg. dna #na vretenu #7,5 YR N3/ - sivočrna #7,5 YR N4/ - siva #gladka #finoznata #3 #9 #- #3,6 x 4,6 x 0,7 # #

17 #1 #7117/001-012 #humus #posoda #d 19 #frg. dna #na vretenu #7,5 YR N4/ - siva #? (frg.) #gladka #zelo finoznata #2 #9 #- #3,8 x 1,7 x 0,8 # #

17 #1 #7117/001-013 #humus #posoda #d 16a #frg. dna #dodelano na vretenu #2,5 YR N4/ - siva #2,5 YR N4/ - siva #gladka #drobnozrnata, grafit #3 #2 #- #2,8 x 2,6 x 0,7 # #

17 #1 #7117/001-014 #humus #posoda #d 18 #frg. dna #na vretenu #5 YR 6/6 - svetlo rdeča #7,5 YR 5/2 - rjava #gladka #zelo finoznata #2 #1 #- #3,2 x 4,4 x 1,0 # #

17 #1 #7117/001-015 #humus #posoda #d 4 #frg. dna #prostorčno #10 YR 6/4 - svetlo rjava #2,5 YR N3/ - sivočrna #gladka #drobnozrnata #2 #2 #- #4,8 x 4,8 x 1,1 # #

17 #1 #7117/001-016 #humus #posoda #d 13 #frg. dna #prostorčno #10 YR 5/3 - rjava #10 YR 5/2 - rjava #gladka #drobnozrnata #2 #2 #- #7,0 x 4,4 x 1,1 # #

17 #1 #7117/001-017 #humus #posoda #d 3 #frg. dna #prostorčno #7,5 YR 7/6 - svetlo rdeča #7,5 YR N3/ - sivočrna #gladka, porozna #drobnozrnata #2 #2 #- #3,7 x 2,4 x 0,5 # #

17 #1 #7117/001-018 #humus #posoda #d 3 #frg. dna #prostorčno #10 YR 5/4 - rjava #5 YR 4/4 - rjava #gladka #grobnozrnata #2 #2 #- #6,0 x 3,0 x 1,8 # #vključki: grob pesek

17 #1 #7117/001-019 #humus #posoda #d 4 #frg. dna #prostorčno #10 YR 7/3 - bledo rjava #5 YR 7/4 - rdečkasta #gladka #drobnozrnata #1 #5 #- #4,8 x 5,3 x 1,4 # #v ognju !

17 #1 #7117/001-020 #humus #pekva #Pe 4d #frg. ročaja #prostorčno #10 YR 6/4 - svetlo rjava #- #gladka #grobnozrnata #2 #1 #- #6,8 x 5,6 x 3,3 # #vključki: veliko groga

17 #1 #7117/001-021 #humus #pekva #Pe 4f #frg. ročaja #prostorčno #7,5 YR 6/6 - svetlo rdeča #- #gladka #drobnozrnata #2 #1 #- #6,4 x 4,3 x 2,2 # #

17 #2 #7117/002-001 #Lt #glinenka #G 5 #frg. ustja #na vretenu #10 YR 6/2 - svetlo rjava #2,5 YR 6/2 - svetlo rjava #gladka #zelo finoznata #2 #1 #- #6,1 x 2,8 x 0,7 #t. 11: 2 #

17 #2 #7117/002-002 #Lt #lonec #L 25 #frg. ustja #poč. vretenu #7,5 YR 6/4 - svetlo rjava #10 YR 6/4 - svetlo rjava #gladka #finozrnata #2 #5 #- # - #4,3 x 3,9 x 0,7 #t. 11: 3 #

17 #2 #7117/002-003 #Lt #lonec #L 38 #frg. ustja #dodelano na vretenu #7,5 YR N2,5/ - sivočrna #7,5 YR N2,5/ - sivočrna #gladka, porozna #drobnozrnata #3 #2 #- # - #5,6 x 3,2 x 1,1 #t. 11: 1 #

17 #2 #7117/002-004 #Lt #lonec #L 8b #frg. ustja #prostoročno #2,5 YR N3/ - sivočrna #2,5 YR N3/ - sivočrna #gladka #drobnozrnata #2 #2 #- # - #3,3 x 3,2 x 0,5 #t. 11: 4 #

17 #2 #7117/002-005 #Lt #glinenka #G 5 #frg. ustja #na vretenu #7,5 YR N3/ - sivočrna #7,5 YR N3/ - sivočrna #gladka #zelo finozrnata #3 #4 #- # - #4,0 x 2,9 x 0,6 # #

17 #2 #7117/002-006 #Lt #glinenka #G 7 #frg. ustja #na vretenu #7,5 YR N4/ - siva #7,5 YR N4/ - siva #gladka #zelo finozrnata #3 #4 #- # - #4,1 x 1,8 x 0,7 # #

17 #2 #7117/002-007 #Lt #pokal #P 2 #frg. ustja #na vretenu #7,5 YR N4/ - siva #7,5 YR N4/ - siva #gladka #zelo finozrnata #3 #9 #- # - #1,8 x 4,5 x 0,7 # #

17 #2 #7117/002-008 #Lt #pokal #P 2 #frg. ustja #na vretenu #10 YR 5/1 - siva #10 YR 5/1 - siva #gladka #zelo finozrnata #3 #2 #- # - #2,5 x 1,6 x 0,5 # #

17 #2 #7117/002-009 #Lt #glinenka #G 6 #frg. ustja #na vretenu #10 YR 5/1 - siva #10 YR 6/2 - svetlo rjava #gladka #finozrnata #2 #1 #- # - #2,8 x 2,7 x 0,4 # #

17 #2 #7117/002-010 #Lt #lonec #L 36a* #frg. ustja #dodelano na vretenu #2,5 YR N4/ - siva #2,5 YR N4/ - siva #gladka #finozrnata, grafit #1 #2 #- # - #2,4 x 0,9 x 1,2 # #

17 #2 #7117/002-011 #Lt #lonec #L 41a #frg. ustja #dodelano na vretenu #5 YR 3/1 - sivočrna #5 YR 3/1 - sivočrna #gladka, porozna #drobnozrnata #2 #2 #- # - #2,9 x 2,3 x 1,4 # #

17 #2 #7117/002-012 #Lt #lonec #L 27 #frg. ustja #prostoročno #7,5 YR 6/6 - svetlo rdeča #7,5 YR 6/6 - svetlo rdeča #gladka, porozna #drobnozrnata #3 #1 #- # - #8,1 x 4,2 x 1,3 # #

17 #2 #7117/002-013 #Lt #lonec #L 12 #frg. ustja #prostoročno #7,5 YR 7/4 - rdečkasta #7,5 YR 7/4 - rdečkasta #gladka, porozna #drobnozrnata #2 #1 #- # - #3,5 x 3,7 x 0,9 # #

17 #2 #7117/002-014 #Lt #pekva #Pe 1a #frg. ustja #prostoročno #10 YR 6/2 - svetlo rjava #10 YR 6/2 - svetlo rjava #glajena #drobnozrnata #1 #2 #- # - #3,9 x 4,2 x 1,0 # #prežgano !

17 #2 #7117/002-015 #Lt #lonec #L 1b #frg. ustja #prostoročno #7,5 YR N4/ - siva; lisasta ! #7,5 YR N4/ - siva #gladka #drobnozrnata #3 #2 #- # - #3,8 x 3,7 x 0,7 # #v ognju !

17 #2 #7117/002-016 #Lt #lonec #L 13 #frg. ustja #prostoročno #2,5 YR N2,5/ - sivočrna #2,5 YR N2,5/ - sivočrna #gladka #drobnozrnata #3 #2 #- # - #4,1 x 3,1 x 0,7 # #vključki: redko grob pesek

17 #2 #7117/002-017 #Lt #lonec #L 8a #frg. ustja #prostoročno #10 YR 7/4 - blede rjava #10 YR 7/4 - blede rjava #gladka, rahlo porozna #drobnozrnata #3 #1 #- # - #2,4 x 3,1 x 0,5 # #

17 #2 #7117/002-018 #Lt #lonec #L 1a #frg. ustja #prostoročno #2,5 YR N4/ - siva #2,5 YR 5/2 - rjava #glajena #grobnozrnata #3 #2 #- # - #2,4 x 2,8 x 0,8 # #

17 #2 #7117/002-019 #Lt #pekva #Pe 1a #frg. ustja #prostoročno #10 YR 4/2 - temno rjava #10 YR 6/3 - svetlo rjava #gladka #drobnozrnata #2 #1 #- # - #2,5 x 2,4 x 0,7 # #

17 #2 #7117/002-020 #Lt #lonec #L 1b #frg. ustja #prostoročno #2,5 YR N3/ - sivočrna #2,5 YR N3/ - sivočrna #gladka, rahlo porozna #drobnozrnata #3 #2 #- # - #3,1 x 2,7 x 0,5 # #

17 #2 #7117/002-021 #Lt #lonec #L 1a #frg. ustja #prostoročno #2,5 YR N4/ - siva #2,5 YR N4/ - siva #gladka #drobno-

zrnata #3 #2 #- # - #2,4 x 2,1 x 0,7 # #

17 #2 #7117/002-022 #Lt #latvica #La 11 #frg. ustja #prostoročno #10 YR 3/2 - sivočrna #10 YR 3/2 - sivočrna #gladka #drobnozrnata #2 #2 #- # - #3,4 x 2,9 x 0,7 # #

17 #2 #7117/002-023 #Lt #latvica #La 2 #frg. ustja #prostoročno #10 YR 3/2 - sivočrna #10 YR 3/2 - sivočrna #gladka #finozrnata #2 #2 #- # - #2,4 x 1,5 x 0,5 # #

17 #2 #7117/002-024 #Lt #latvica #La 11 #frg. ustja #prostoročno #10 YR 3/2 - sivočrna #10 YR 3/2 - sivočrna #gladka #finozrnata #3 #2 #- # - #2,0 x 1,1 x 0,4 # #

17 #2 #7117/002-025 #Lt #lonec #L 34a #frg. ustja z ostenjem #prostoročno #7,5 YR N2/ - sivočrna #7,5 YR N2/ - sivočrna #gladka, porozna #drobnozrnata #3 #2 #glavničenje (O 17) #- #8,7 x 5,8 x 0,9 #t. 11: 5 #

17 #2 #7117/002-026 #Lt #lonec #L 36 #frg. ostenja #dodelano na vretenu #2,5 YR N4/ - siva #2,5 YR N4/ - siva #gladka #finozrnata, grafit #1 #2 #glavničenje (O 17) #- #2,2 x 1,8 x 0,5 #t. 11: 7 #morda isto kot 7117/2-27 in 7117/2-28

17 #2 #7117/002-027 #Lt #lonec #L 36 #frg. ostenja #dodelano na vretenu #2,5 YR N4/ - siva #2,5 YR N4/ - siva #gladka #finozrnata, grafit #1 #2 #glavničenje (O 17) #- #1,9 x 1,8 x 0,5 #t. 11: 7) #morda isto kot 7117/2-26 in 7117/2-28

17 #2 #7117/002-028 #Lt #lonec #L 36 #frg. ostenja #dodelano na vretenu #2,5 YR N4/ - siva #2,5 YR N4/ - siva #gladka #finozrnata, grafit #1 #2 #glavničenje (O 17) #- #2,7 x 2,4 x 0,6 #t. 11: 7) #morda isto kot 7117/2-26 in 7117/2-27

17 #2 #7117/002-029 #Lt #lonec #L 34a #frg. ostenja #prostoročno #2,5 YR N4/ - siva #2,5 YR N5/ - siva #gladka, porozna #drobnozrnata #3 #2 #glavničenje (O 17) #- #2,3 x 2,2 x 0,8 # #

17 #2 #7117/002-030 #Lt #lonec #L 34a #frg. ostenja #prostoročno #10 YR 5/2 - rjava #2,5 YR N3/ - sivočrna #gladka, porozna #drobnozrnata #2 #2 #glavničenje (O 17) #- #2,8 x 2,5 x 0,6 # #

17 #2 #7117/002-031 #Lt #lonec #L 34b #frg. ostenja #prostoročno #5 YR 3/1 - sivočrna #7,5 YR N2/ - sivočrna #gladka, porozna #drobnozrnata #3 #2 #metličenje (O 16) #- #4,9 x 2,9 x 0,8 #t. 11: 8 #

17 #2 #7117/002-032 #Lt #lonec #L 34b #frg. ostenja #prostoročno #5 YR 4/2 - temno rjava #7,5 YR N2/ - sivočrna #gladka, porozna #drobnozrnata #3 #2 #metličenje (O 16) #- #3,2 x 2,1 x 0,8 # #

17 #2 #7117/002-033 #Lt #posoda #okras #frg. ostenja #prostoročno #7,5 YR N3/ - sivočrna #10 YR 4/1 - siva #gladka #drobnozrnata #2 #2 #žigosan okras (O 24a) #- #3,0 x 2,9 x 1,0 #t. 11: 9 #

17 #2 #7117/002-034 #Lt #posoda #okras #frg. ostenja #prostoročno #10 YR 4/1 - siva #2,5 YR N3/ - sivočrna #gladka, porozna #drobnozrnata #3 #2 #vod. vreza (O 14) #- #2,8 x 3,3 x 0,4 # #okras vrezan po žganju

17 #2 #7117/002-035 #Lt #posoda #okras #frg. ostenja #prostoročno #7,5 YR 6/4 - svetlo rjava #7,5 YR 6/4 - svetlo rjava #gladka #drobnozrnata #2 #1 #vod. žlebovi (O 15) #- #1,4 x 2,2 x 1,0 # #v ognju !

17 #2 #7117/002-036 #Lt #lonec #L 29 #frg. ostenja #prostoročno #7,5 YR 6/4 - svetlo rjava; lisasta ! #5 YR 6/6 - svetlo rdeča #glajena #drobnozrnata #3 #1 #vtisi (O 21a) #- #3,6 x 3,6 x 0,8 # #v ognju ?

17 #2 #7117/002-037 #Lt #pitos #Pi 2 #frg. ostenja #prostoročno #7,5 YR 7/4 - rdečkasta #7,5 YR 7/4 - rdečkasta #gladka #drobnozrnata #1 #1 #vod. rebro (O 1) #- #2,8 x 2,5 x 1,0 # #v ognju !

17 #2 #7117/002-038 #Lt #pitos #Pi 2 #frg. ostenja #prostorčno #10 YR 6/4 - svetlo rjava #10 YR 6/4 - svetlo rjava #hrapava (B*), porozna #drobnoznata #2 #1 #vod. rebro (O 1) #- #6,3 x 6,9 x 1,1 # #v ognju !

17 #2 #7117/002-039 #Lt #pitos #Pi 2 #frg. ostenja #prostorčno #10 YR 7/3 - blede rjava #10 YR 6/1 - siva #gladka #drobnoznata #2 #1 #vod. rebro (O 1) #- #5,7 x 4,8 x 1,1 # #v ognju !

17 #2 #7117/002-040 #Lt #pitos #Pi 2 #frg. ostenja #prostorčno #7,5 YR 7/4 - rdečkasta #7,5 YR 7/6 - svetlo rdeča #gladka #drobnoznata #2 #2 #vod. rebro (O 1) #- #3,4 x 3,9 x 0,8 # #v ognju ?

17 #2 #7117/002-041 #Lt #posoda #okras #frg. ostenja #prostorčno #5 YR 5/6 - rjava #10 YR 6/4 - svetlo rjava #gladka #drobnoznata #2 #1 #vod. rebro (O 1) + vod. žleb (O 15) #- #2,7 x 2,8 x 0,9 # #zelo slabo ohranjeno

17 #2 #7117/002-042 #Lt #posoda #okras #frg. ostenja #prostorčno #10 YR 5/1 - siva #10 YR 7/6 - rumena #gladka, rahlo porozna #drobnoznata #2 #2 #bradavica (O 8) #- #3,6 x 2,9 x 0,8 # #v ognju ?

17 #2 #7117/002-043 #Lt #(ciborij) #C 4a #frg. ostenja #prostorčno #5 YR 3/2 - temno rjava #5 YR 4/2 - temno rjava #gladka, rahlo porozna #drobnoznata #3 #1 #gubanje (O 12) #- #3,1 x 2,9 x 0,5 #t. 11: 6 #

17 #2 #7117/002-044 #Lt #skleda #Sk 6 #frg. ostenja #prostorčno #10 YR 2/1 - sivočrna #10 YR 2/1 - sivočrna #hrapava (B*) #drobnoznata #2 #2 #- #3,6 x 4,1 x 0,7 # #

17 #2 #7117/002-045 #Lt #skleda #Sk 12 #frg. ostenja #na vretenu #2,5 Y N4/ - siva #2,5 Y N4/ - siva #gladka #zelo finoznata #2 #4 #- #3,7 x 2,8 x 0,6 # #

17 #2 #7117/002-046 #Lt #glinenka #G 1 #frg. ostenja #na vretenu #10 YR 7/4 - blede rjava #10 YR 7/4 - blede rjava #gladka #zelo finoznata #1 #1 #vod. žleb (O 15) #- #4,1 x 4,6 x 0,4 # #

17 #2 #7117/002-047 #Lt #posoda #d 18 #frg. dna #na vretenu #7,5 YR N4/ - siva #7,5 YR N4/ - siva #gladka #finoznata #2 #9 #- #4,5 x 1,8 x 0,7 # #

17 #2 #7117/002-048 #Lt #lonec #L 36 #frg. dno z ostenjem #dodelano na vretenu #10 YR 6/2 - svetlo rjava; lisasta ! #5 Y 4/1 - siva #gladka #finoznata, grafit #1 #2 #glavničenje (O 17) #- #7,7 x 9,1 x 1,1 #t. 11: 10 #

17 #2 #7117/002-049 #Lt #posoda #d 19 #frg. dna #na vretenu #7,5 YR N3/ - sivočrna #7,5 YR N3/ - sivočrna #gladka #zelo finoznata #3 #9 #- #3,2 x 2,8 x 1,3 # #

17 #2 #7117/002-050 #Lt #posoda #d 18 #frg. dna #na vretenu #7,5 YR N3/ - sivočrna #10 YR 4/1 - siva #gladka #zelo finoznata #3 #9 #- #3,5 x 2,8 x 1,1 # #

17 #2 #7117/002-051 #Lt #posoda #d 16 #frg. dna #dodelano na vretenu #7,5 YR N3/ - sivočrna #7,5 YR N3/ - sivočrna #gladka, porozna #drobnoznata #2 #2 #- #7,4 x 4,8 x 0,8 # #

17 #2 #7117/002-052 #Lt #posoda #d 16 #frg. dna #dodelano na vretenu #7,5 YR N3/ - sivočrna #7,5 YR N3/ - sivočrna #gladka, porozna #drobnoznata #3 #2 #- #5,0 x 3,4 x 0,9 # #

17 #2 #7117/002-053 #Lt #posoda #d 7 #frg. dna #prostorčno #10 YR 8/4 - blede rjava; lisasta ! #2,5 YR N4/ - siva #gladka, porozna #drobnoznata #2 #2 #- #3,7 x 3,3 x 0,8 # #v ognju !; morda isto kot 7117/2-54

17 #2 #7117/002-054 #Lt #posoda #d 7 #frg. dna #prostorčno #10 YR 6/3 - svetlo rjava; lisasta ! #2,5 YR N4/ - siva #gladka, porozna #drobnoznata #2 #2 #- #3,5 x 2,6 x 0,8* # #v ognju !; morda isto kot 7117/2-53

17 #2 #7117/002-055 #Lt #posoda #d 3 #frg. dna #prosto-

ročno #10 YR 3/1 - sivočrna #10 YR 2/1 - sivočrna #gladka #drobnoznata #3 #2 #- #8,8 x 7,8 x 1,1 # #

17 #2 #7117/002-056 #Lt #posoda #d 4 #frg. dna #prostorčno #7,5 YR 6/6 - svetlo rdeča #7,5 YR 7/4 - rdečkasta #glajena #drobnoznata #2 #5 #- #6,4 x 4,3 x 1,8 # #v ognju !

17 #2 #7117/002-057 #Lt #posoda #d 3 #frg. dna #prostorčno #7,5 YR 7/6 - svetlo rdeča #7,5 YR 7/6 - svetlo rdeča #gladka #drobnoznata #2 #1 #- #3,3 x 2,9 x 1,4 # #v ognju !

17 #2 #7117/002-058 #Lt #posoda #d 3 #frg. dna #prostorčno #10 YR 6/4 - svetlo rjava #10 YR 5/1 - siva #gladka #drobnoznata #2 #2 #- #3,9 x 3,2 x 0,8 # #

17 #2 #7117/002-059 #Lt #posoda #d 3 #frg. dna #prostorčno #10 YR 4/1 - siva #7,5 YR N4/ - siva #gladka #drobnoznata #2 #2 #- #1,9 x 3,3 x 0,8 # #

17 #2 #7117/002-060 #Lt #posoda #d 3 #2 frg. dna #prostorčno #5 YR 5/6 - rjava #7,5 YR N3/ - sivočrna #gladka, rahlo porozna #drobnoznata #2 #2 #- #5,8 x 3,8 x 1,3 # #

17 #2 #7117/002-061 #Lt #lonec #L 34a #frg. ostenja #prostorčno #10 YR 4/2 - temno rjava #10 YR 3/2 - sivočrna #gladka, rahlo porozna #drobnoznata #2 #2 #glavničenje (O 17) #- #3,0 x 2,0 x 1,3 # #

17 #2 #7117/002-062 #Lt #(skodela) #Sk 2a #frg. ročaja #prostorčno #7,5 YR N3/ - sivočrna; lisasta ! #- #gladka #finoznata #3 #2 #- #2,3 x 4,3 x 1,0 # #

17 #2 #7117/002-063 #Lt #(skodela) #Sk 2a #frg. ročaja #prostorčno #10 YR 5/2 - rjava; lisasta ! #- #gladka #drobnoznata #3 #2 #- #2,0 x 3,0 x 0,8 # #v ognju ?

17 #2 #7117/002-064 #Lt #prenosna pečka #Pp 1 #frg. vrat #prostorčno #10 YR 5/2 - rjava #- #gladka #drobnoznata #2 #1 #- #6,4 x 5,1 x 1,0 # #

17 #2 #7117/002-065 #Lt #pekva #Pe 4d #frg. ročaja #prostorčno #10 YR 6/3 - svetlo rjava; lisasta ! #- #gladka #drobnoznata #2 #2 #- #5,0 x 5,9 x 1,2 # #

17 #2 #7117/002-066 #Lt #pekva #Pe 4a #frg. ročaja #prostorčno #10 YR 3/2 - sivočrna #- #glajena #grobnoznata #3 #1 #- #3,8 x 5,0 x 2,2 # #

17 #2 #7117/002-067 #Lt #pekva #Pe 4d #frg. ročaja #prostorčno #10 YR 5/2 - rjava; lisasta ! #- #gladka #grobnoznata #2 #2 #- #4,3 x 5,7 x 2,0 # #

17 #2 #7117/002-068 #Lt #svitek #S 1 #frg. #prostorčno #5 YR 6/8 - svetlo rdeča #- #glajena #drobnoznata #2 #1 #- #3,2 x 6,3 x 3,2 # #

17 #2 #7117/002-069 #Lt #svitek #S 1 #frg. #prostorčno #5 YR 5/4 - rjava #- #gladka #drobnoznata #1 #1 #- #2,8 x 4,5 x 2,0 # #

17 #2 #7117/002-070 #Lt #svitek #S 1 #frg. #prostorčno #2,5 YR 4/8 - rdeča #- #glajena #drobnoznata #2 #1 #- #2,3 x 4,4 x 3,2 # #

17 #2 #7117/002-071 #Lt #svitek #S 1 #frg. #prostorčno #5 YR 5/6 - rjava; lisasta ! #- #gladka #drobnoznata #2 #2 #- #2,4 x 4,7 x 3,2 # #

17 #2 #7117/002-072 #Lt #posoda #okras #frg. držaj (aplika) #prostorčno #5 YR 6/6 - svetlo rdeča #- #gladka #drobnoznata #3 #5 #jez. držaj (O 9) #- #2,2 x 4,0 x 2,5 # #

17 #2 #7117/002-073 #Lt #utež #U 1 #frg. #prostorčno #5 YR 3/3 - temno rjava #- #gladka, rahlo porozna #drobnoznata #2 #2 #- #2,6 x 4,6 x 4,1 # #

17 #2 #7117/002-074 #Lt #posoda #okras #frg. ostenja #prostorčno #7,5 YR 7/6 - svetlo rdeča #7,5 YR 7/6 - svetlo rdeča #gladka #drobnoznata #1 #2 #vtisi (O 21b) #- #6,1 x 5,5 x 1,1 # #v ognju !

17 #2 #7117/002-075 #Lt #amfora #imp. #frg. ostenja #na

vretenu #10 YR 8/4 - blede rjava #10 YR 8/4 - blede rjava #gladka #zelo finoznata #2 #1 # - #5,7 x 6,3 x 1,6 # #

17 #3 #7117/003-001 #Lt #glinenka #G 5 #frg. ustja #na vretenu #7,5 YR N3/ - sivočrna #7,5 YR N3/ - sivočrna #gladka #zelo finoznata #3 #4 # - #4,7 x 2,5 x 0,7 # #

17 #3 #7117/003-002 #Lt #glinenka #G 6 #frg. ustja #na vretenu #7,5 YR N3/ - sivočrna #7,5 YR N3/ - sivočrna #gladka #zelo finoznata #2 #4 # - #4,3 x 2,2 x 0,6 # #morda isto kot 7117/3-3

17 #3 #7117/003-003 #Lt #glinenka #G 6 #frg. ustja #na vretenu #7,5 YR N3/ - sivočrna #7,5 YR N3/ - sivočrna #gladka #zelo finoznata #2 #4 # - #3,8 x 2,4 x 0,7 # #morda isto kot 7117/3-2

17 #3 #7117/003-004 #Lt #glinenka #G 5 #frg. ustja #na vretenu #7,5 YR N3/ - sivočrna #7,5 YR N3/ - sivočrna #gladka #zelo finoznata #3 #2 # - #2,4 x 1,3 x 0,8 # #

17 #3 #7117/003-005 #Lt #lonec #L 17a #frg. ustja #prostoročno #5 YR 3/1 - sivočrna #5 YR 3/1 - sivočrna #gladka, porozna #drobnoznata #3 #2 # - #3,4 x 2,8 x 0,6 # #

17 #3 #7117/003-006 #Lt #lonec #L 43 #frg. ustja #dodelano na vretenu #10 YR 7/4 - blede rjava #2,5 YR N3/ - sivočrna; lisasta ! #gladka #drobnoznata #2 #1 # - #2,2 x 1,9 x 0,7 # #

17 #3 #7117/003-007 #Lt #lonec #L 25 #frg. ustja #prostoročno #10 YR 5/4 - rjava #10 YR 5/3 - rjava #gladka #drobnoznata #3 #2 # - #2,7 x 1,8 x 1,0 # #vključki: veliko peska

17 #3 #7117/003-008 #Lt #latvica #La 12 #frg. ustja #prostoročno #10 YR 5/2 - rjava #10 YR 5/2 - rjava #gladka #finoznata #2 #1 # - #2,4 x 2,5 x 0,6 # #

17 #3 #7117/003-009 #Lt #pekva #Pe 1c #frg. ustja #prostoročno #5 YR 4/2 - temno rjava #7,5 YR N3/ - sivočrna #gladka #grobnoznata #3 #2 # - #3,4 x 1,5 x 1,0 # #morda isto kot 7117/5-2

17 #3 #7117/003-010 #Lt #lonec #L 35a #frg. ostenja #dodelano na vretenu #7,5 YR N3/ - sivočrna #7,5 YR N3/ - sivočrna #gladka, porozna #drobnoznata #3 #2 #glavničenje (O 17) # - #5,5 x 4,9 x 0,6 # #

17 #3 #7117/003-011 #Lt #lonec #L 35b #frg. ostenja #dodelano na vretenu #10 YR 5/3 - rjava #7,5 YR 5/4 - rjava #gladka, porozna #drobnoznata #3 #2 #metličenje (O 16) # - #4,7 x 3,8 x 0,9 # #

17 #3 #7117/003-012 #Lt #lonec #L 34b #frg. ostenja #prostoročno #5 YR 5/8 - rjava #5 YR 3/1 - sivočrna #hrapava (B*) #drobnoznata #3 #2 #metličenje (O 16) # - #4,4 x 3,6 x 0,8 # #zelo slabo ohranjeno

17 #3 #7117/003-013 #Lt #lonec #L 35b #frg. ostenja #dodelano na vretenu #7,5 YR N3/ - sivočrna #7,5 YR N2/ - sivočrna #gladka, porozna #drobnoznata #3 #2 #metličenje (O 16) # - #4,8 x 3,4 x 0,8 # #

17 #3 #7117/003-014 #Lt #posoda #okras #frg. ostenja #poč. vretenu #7,5 YR N2/ - sivočrna #7,5 YR N2/ - sivočrna #gladka #finoznata #3 #2 #vod. žlebovi (O 15) # - #2,5 x 1,7 x 0,5 # #

17 #3 #7117/003-015 #Lt #posoda #okras #frg. ostenja #poč. vretenu #7,5 YR N2/ - sivočrna #7,5 YR N2/ - sivočrna #gladka #finoznata #3 #2 #žlebljen okras + bradavica (O 15a) # - #2,9 x 3,3 x 0,7 # #

17 #3 #7117/003-016 #Lt #posoda #okras #frg. ostenja #prostoročno #7,5 YR 7/6 - svetlo rdeča #7,5 YR N2/ - sivočrna #gladka #drobnoznata #3 #2 #jez. držaj (O 9) # - #5,4 x 3,0 x 0,7 # #

17 #3 #7117/003-017 #Lt #lonec #L 32 #frg. ostenja #poč. vretenu #5 YR 5/6 - rjava #5 YR 5/6 - rjava #gladka #finoznata

#2 #1 #vod. žlebova (O 15) # - #2,7 x 2,5 x 0,6 # #frg. ramen 17 #3 #7117/003-018 #Lt #posoda #d 3 #frg. dna #prostoročno #7,5 YR N3/ - sivočrna #5 YR 4/1 - siva; lisasta ! #gladka #drobnoznata #2 #2 # - #3,5 x 3,5 x 0,8 # #

17 #3 #7117/003-019 #Lt #posoda #d 15 #frg. dna #prostoročno #5 YR 4/2 - temno rjava #7,5 YR 3/2 - temno rjava #gladka #drobnoznata #2 #5 # - #1,9 x 3,6 x 0,7 # #

17 #3 #7117/003-020 #Lt #posoda #d 22 #frg. dna #na vretenu #10 YR 4/1 - siva #10 YR 4/1 - siva #gladka #finoznata #2 #2 # - #6,6 x 2,8 x 0,9 # #v ognju ?

17 #3 #7117/003-021 #Lt #svitek #S 1 #frg. #prostoročno #7,5 YR N3/ - sivočrna # - #glajena #drobnoznata #2 #2 # - #4,1 x 2,9 x 1,7 # #

17 #3 #7117/003-022 #Lt # (skodela) #Sk 2a #frg. ročaja #prostoročno #10 YR 5/2 - rjava # - #gladka #drobnoznata #3 #2 # - #1,8 x 3,6 x 0,8 # #

17 #4 #7117/004-001 #Lt #glinenka #G 6 #frg. ustja #na vretenu #7,5 YR N3/ - sivočrna #7,5 YR N3/ - sivočrna #gladka #zelo finoznata #2 #2 # - #5,9 x 2,3 x 0,8 # #10: 15 #

17 #4 #7117/004-002 #Lt #pokal #P 2 #frg. ustja #na vretenu #7,5 YR N3/ - sivočrna #7,5 YR N3/ - sivočrna #gladka #zelo finoznata #2 #9 # - #4,5 x 2,5 x 0,7 # #10: 14 #

17 #4 #7117/004-003 #Lt #glinenka #G 5 #frg. ustja #na vretenu #7,5 YR N3/ - sivočrna #7,5 YR N3/ - sivočrna #gladka #zelo finoznata #3 #4 # - #3,0 x 1,8 x 0,6 # #

17 #4 #7117/004-004 #Lt #glinenka #G 5 #frg. ustja #na vretenu #2,5 YR N2,5/ - sivočrna #2,5 YR N2,5/ - sivočrna #gladka #zelo finoznata #3 #2 # - #3,1 x 1,6 x 0,5 # #

17 #4 #7117/004-005 #Lt #glinenka #G 5 #frg. ustja #na vretenu #2,5 YR N4/ - siva #2,5 YR N4/ - siva #gladka #zelo finoznata #3 #4 # - #2,1 x 1,6 x 0,6 # #

17 #4 #7117/004-006 #Lt #pokal #P 1 #frg. ustja #na vretenu #10 YR 4/1 - siva #10 YR 4/1 - siva #gladka #zelo finoznata #3 #4 # - #3,0 x 3,5 x 0,6 # #

17 #4 #7117/004-007 #Lt #pokal #P 1 #frg. ustja #na vretenu #2,5 YR N4/ - siva #2,5 YR N4/ - siva #gladka #zelo finoznata #3 #4 # - #2,9 x 2,9 x 0,6 # #

17 #4 #7117/004-008 #Lt #lonec #L 38 #frg. ustja #dodelano na vretenu #5 YR 2,5/1 - sivočrna #5 YR 3/1 - sivočrna #gladka, porozna #drobnoznata #3 #2 # - #4,1 x 2,6 x 1,0 # #

17 #4 #7117/004-009 #Lt #lonec #L 37a #frg. ustja #dodelano na vretenu #10 YR 5/3 - rjava #10 YR 5/2 - rjava #gladka, porozna #drobnoznata #3 #2 # - #2,8 x 2,8 x 0,9 # #

17 #4 #7117/004-010 #Lt #lonec #L 12 #frg. ustja #prostoročno #10 YR 4/2 - temno rjava #10 YR 3/2 - sivočrna #gladka, porozna #drobnoznata #3 #2 # - #4,5 x 3,4 x 0,9 # #

17 #4 #7117/004-011 #Lt #lonec #L 1a #frg. ustja #prostoročno #10 YR 3/1 - sivočrna #5 Y 2,5/1 - sivočrna #gladka, porozna #drobnoznata #3 #2 # - #4,1 x 2,8 x 0,8 # #

17 #4 #7117/004-012 #Lt #lonec #L 17a #frg. ustja #prostoročno #2,5 YR N2,5/ - sivočrna #5 YR 4/2 - temno rjava #gladka, rahlo porozna #drobnoznata #3 #2 # - #2,2 x 2,8 x 0,8 # #

17 #4 #7117/004-013 #Lt #lonec #L 1b #frg. ustja #prostoročno #5 YR 2,5/1 - sivočrna #5 YR 5/6 - rjava #gladka, rahlo porozna #drobnoznata #2 #2 # - #3,8 x 3,1 x 0,9 # #

17 #4 #7117/004-014 #Lt #lonec #L 1a #frg. ustja #prostoročno #5 YR 3/3 - temno rjava #7,5 YR N3/ - sivočrna #gladka, porozna #drobnoznata #2 #2 # - #4,2 x 2,4 x 0,7 # #

17 #4 #7117/004-015 #Lt #lonec #L 1a #frg. ustja #prostoročno #2,5 YR N2,5/ - sivočrna #2,5 YR N2,5/ - sivočrna #gladka #drobnoznata #3 #2 # - #2,8 x 2,5 x 0,9 # #

17 #4 #7117/004-016 #Lt #lonec #L 43 #frg. ustja #dodelano na vretenu #5 YR 5/6 - rjava #2,5 YR 5/8 - rdeča #gladka, porozna #drobnozrnata #3 #1 #- #- #2,8 x 2,7 x 0,7 # #

17 #4 #7117/004-017 #Lt #lonec #L 42 #frg. ustja #dodelano na vretenu #5 YR 6/6 - svetlo rdeča #7,5 YR 6/6 - svetlo rdeča #gladka, porozna #drobnozrnata #2 #1 #- #- #2,7 x 2,3 x 0,6 # #

17 #4 #7117/004-018 #Lt #pekva #Pe 1a #frg. ustja #prostoročno #7,5 YR 6/6 - svetlo rdeča #7,5 YR 5/6 - rjava #gladka, rahlo porozna #drobnozrnata #2 #1 #- #- #4,3 x 5,2 x 0,9 # #

17 #4 #7117/004-019 #Lt #lonec #L 25 #frg. ustja #poč. vretenu #10 YR 7/2 - svetlo siva #7,5 YR 6/6 - svetlo rdeča #gladka #finozrnata #3 #5 #- #- #2,2 x 2,7 x 0,6 # #

17 #4 #7117/004-020 #Lt #lonec #L 15 #frg. ustja #prostoročno #10 YR 6/4 - svetlo rjava #10 YR 6/4 - svetlo rjava #gladka #drobnozrnata #3 #5 #- #- #1,9 x 2,3 x 1,2 # #

17 #4 #7117/004-021 #Lt #pekva #Pe 2a #frg. ustja #prostoročno #10 YR 6/3 - svetlo rjava #10 YR 6/3 - svetlo rjava #gladka #grobnozrnata #2 #1 #- #- #3,4 x 4,4 x 0,9 # #

17 #4 #7117/004-022 #Lt #pekva #Pe 2a #frg. ustja #prostoročno #7,5 YR 5/4 - rjava #7,5 YR 6/6 - svetlo rdeča #glajena #grobnozrnata #2 #1 #- #- #5,1 x 2,7 x 0,9 # #

17 #4 #7117/004-023 #Lt #pekva #Pe 2a #frg. ustja #prostoročno #5 YR 6/6 - svetlo rdeča #10 YR 6/4 - svetlo rjava #glajena #grobnozrnata #2 #1 #- #- #3,4 x 3,7 x 1,1 # #

17 #4 #7117/004-024 #Lt #pekva #Pe 1a #frg. ustja #prostoročno #10 YR 4/2 - temno rjava #10 YR 5/3 - rjava #glajena #grobnozrnata #2 #1 #- #- #3,8 x 2,9 x 1,1 # #

17 #4 #7117/004-025 #Lt #pekva #Pe 2a #frg. ustja #prostoročno #7,5 YR 6/4 - svetlo rjava #7,5 YR 6/6 - svetlo rdeča #glajena #grobnozrnata #2 #1 #- #- #2,2 x 2,9 x 1,0 # #

17 #4 #7117/004-026 #Lt #pekva #Pe 1a #frg. ustja #prostoročno #7,5 YR 6/6 - svetlo rdeča #7,5 YR 6/6 - svetlo rdeča #glajena #grobnozrnata #2 #1 #- #- #2,3 x 2,5 x 0,8 # #

17 #4 #7117/004-027 #Lt #pekva #Pe 2a #frg. ustja #prostoročno #5 YR 5/6 - rjava #7,5 YR 6/6 - svetlo rdeča #glajena #drobnozrnata #2 #1 #- #- #3,2 x 2,8 x 0,9 # #

17 #4 #7117/004-028 #Lt #lonec #L 35a #frg. ostenja #dodelano na vretenu #5 YR 3/1 - sivočrna #7,5 YR N3/ - sivočrna #gladka, porozna #drobnozrnata #3 #2 #glavničenje (O 17) #- #3,2 x 5,4 x 0,9 #t. 10: 16 #

17 #4 #7117/004-029 #Lt #lonec #L 35a #frg. ostenja #dodelano na vretenu #7,5 YR N3/ - sivočrna #10 YR 7/3 - bledo rjava #gladka, porozna #drobnozrnata #2 #2 #glavničenje (O 17) #- #8,3 x 5,3 x 0,8 # #

17 #4 #7117/004-030 #Lt #lonec #L 34a #frg. ostenja #prostoročno #10 YR 4/1 - siva #10 YR 3/1 - sivočrna #gladka, porozna #drobnozrnata #2 #2 #glavničenje (O 17) #- #8,4 x 4,4 x 0,8 # #

17 #4 #7117/004-031 #Lt #lonec #L 34a #frg. ostenja #prostoročno #10 YR 5/2 - rjava #2,5 YR N3/ - sivočrna #gladka, porozna #drobnozrnata #3 #2 #glavničenje (O 17) #- #1,7 x 1,8 x 0,6 # #

17 #4 #7117/004-032 #Lt #lonec #L 34a #frg. ostenja #prostoročno #10 YR 6/4 - svetlo rjava #10 YR 6/4 - svetlo rjava #gladka, porozna #drobnozrnata #2 #2 #glavničenje (O 17) #- #1,8 x 2,2 x 0,7 # #

17 #4 #7117/004-033 #Lt #lonec #L 35a #frg. ostenja #dodelano na vretenu #2,5 YR N3/ - sivočrna #2,5 YR N2,5/ - sivočrna #gladka, porozna #drobnozrnata #2 #2 #glavničenje (O 17) #- #3,5 x 4,6 x 0,8 # #okras zelo slabo viden

17 #4 #7117/004-034 #Lt #ročka #Ro 1 #frg. ustja (z

ročajem) #prostoročno #10 YR 5/2 - rjava #10 YR 5/2 - rjava #gladka #drobnozrnata #2 #5 #- #- #2,0 x 2,4 x 0,4 # #

17 #4 #7117/004-035 #Lt #posoda #okras #frg. ostenja #prostoročno #10 YR 5/2 - rjava #2,5 YR N4/ - siva #gladka #drobnozrnata #2 #2 #bradavica (O 8) #- #3,3 x 2,6 x 0,6 # #

17 #4 #7117/004-036 #Lt #glinenka #G 1 #frg. ostenja #na vretenu #2,5 YR N4/ - siva #2,5 Y 5/2 - rjava #gladka #zelo finozrnata #2 #4 #vod. žleb (O 15) #- #1,8 x 3,3 x 0,4 # #

17 #4 #7117/004-037 #Lt #glinenka #G 1 #frg. ostenja #na vretenu #10 YR 5/1 - siva #2,5 Y 5/2 - rjava #gladka #zelo finozrnata #2 #4 #vod. žleb (O 15) #- #2,2 x 2,8 x 0,4 # #

17 #4 #7117/004-038 #Lt #skleda #Sk 13 #frg. ostenja #na vretenu #2,5 YR N3/ - sivočrna #2,5 YR N3/ - sivočrna #gladka #zelo finozrnata #3 #2 #- #- #1,7 x 1,8 x 0,4 # #

17 #4 #7117/004-039 #Lt #posoda #d 20 #frg. dna #na vretenu #2,5 Y N4/ - siva #10 YR 6/3 - svetlo rjava #gladka #zelo finozrnata #2 #9 #- #- #8,2 x 4,8 x 1,1 # #

17 #4 #7117/004-040 #Lt #posoda #d 20 #frg. dna #na vretenu #2,5 YR N3/ - sivočrna #2,5 Y N4/ - siva #gladka #zelo finozrnata #3 #9 #- #- #4,7 x 5,2 x 1,0 # #

17 #4 #7117/004-041 #Lt #posoda #d 19 #frg. dna #na vretenu #2,5 YR 5/2 - rjava #2,5 Y 6/2 - svetlo rjava #gladka #zelo finozrnata #3 #1 #- #- #4,0 x 4,4 x 0,4 # #

17 #4 #7117/004-042 #Lt #posoda #d 3 #frg. dna #prostoročno #10 YR 3/1 - sivočrna #10 YR 4/1 - siva #gladka #drobnozrnata #3 #2 #- #- #5,7 x 4,3 x 1,1 # #

17 #4 #7117/004-043 #Lt #posoda #d 3 #frg. dna #prostoročno #7,5 YR 6/6 - svetlo rdeča #10 YR 6/3 - svetlo rjava #gladka #drobnozrnata #2 #1 #- #- #4,2 x 6,3 x 1,2 # #v ognju ?

17 #4 #7117/004-044 #Lt #pekva #Pe 3a #frg. ostenja #prostoročno #2,5 YR 3/4 - temno rdeča #2,5 YR 3/6 - temno rdeča #gladka #grobnozrnata #2 #1 #- #- #5,1 x 3,7 x 1,8 # #

17 #4 #7117/004-045 #Lt #posoda #n 1b #frg. noge #poč. vretenu #10 YR 7/3 - bledo rjava; lisasta ! #10 YR 7/3 - bledo rjava #gladka #drobnozrnata #3 #2 #- #- #3,9 x 3,9 x 1,1 # #

17 #4 #7117/004-046 #Lt #utež #U 1 #frg. #prostoročno #5 YR 5/6 - rjava #- #gladka #drobnozrnata #2 #1 #- #- #3,5 x 4,1 x 2,0 # #

17 #4 #7117/004-047 #Lt #svitek #S 1 #frg. #prostoročno #5 YR 6/6 - svetlo rdeča; lisasta ! #- #glajena #drobnozrnata #2 #1 #- #- #6,6 x 3,5 x 3,2 # #

17 #4 #7117/004-048 #Lt #vretence #Vr 2b # (frg.) #prostoročno #10 YR 5/4 - rjava; lisasta ! #- #gladka #drobnozrnata #3 #2 #- #- #3,5 x 3,1 #t. 10: 17 #

17 #5 #7117/005-001 #III #pekva #Pe 6 #2 frg. ustja #prostoročno #5 YR 4/2 - temno rjava #5 YR 3/4 - temno rjava #gladka #grobnozrnata #2 #1 #žlebljen okras (O 15) #- #4,4 x 2,9 x 0,8 #t. 8: 11 #

17 #5 #7117/005-002 #III #pekva #Pe 1c #2 frg. ustja #prostoročno #5 YR 4/2 - temno rjava #7,5 YR N3/ - sivočrna #glajena #grobnozrnata #3 #2 #- #- #2,4 x 2,9 x 1,0 # #morda isto kot 7117/3-9

17 #5 #7117/005-003 #III #posoda #okras #frg. ostenja #prostoročno #5 YR 5/6 - rjava; lisasta ! #10 YR 3/1 - sivočrna #gladka #drobnozrnata #2 #2 #jez. držaj (O 9) #- #6,3 x 5,3 x 1,3 # #

17 #5 #7117/005-004 #III #posoda #okras #frg. ostenja #prostoročno #10 YR 6/4 - svetlo rjava #7,5 YR 6/6 - svetlo rdeča #gladka #drobnozrnata #2 #2 #bradavica (O 8) #- #2,4 x 2,7 x 1,0 # #v ognju !

17 #5 #7117/005-005 #III #(skodela) #Sk 2a #frg. ročaja #prostoročno #7,5 YR N3/ - sivočrna #- #gladka #finozrnata

#3 #2 #- #- #3,3 x 2,2 x 0,8 # #

17 #5 #7117/005-006 #III #pekva #Pe 3a #frg. ostenja #prostorčno #7,5 YR N3/ - sivočrna #7,5 YR 4/2 - temno rjava #gladka #grobzrnata #2 #2 #- #- #5,1 x 3,2 x 0,9 # #

17 #5 #7117/005-007 #III #posoda #d 4 #frg. dna #prostorčno #5 YR 4/6 - rjava #5 YR 3/1 - sivočrna #gladka #drobnzrnata #2 #1 #- #- #3,0 x 2,7 x 0,7 # #

17 #5 #7117/005-008 #III #posoda #d 3 #frg. dna #prostorčno #10 YR 6/4 - svetlo rjava #10 YR 6/4 - svetlo rjava #gladka #finozrnata #2 #2 #- #- #1,8 x 1,8 x 0,4 # #

17 #6 #7117/006-001 #III #lonec #L 1a #frg. ustja #prostorčno #10 YR 7/4 - blede rjava #7,5 YR 7/6 - svetlo rdeča #gladka #drobnzrnata #1 #1 #- #- #7,3 x 6,1 x 0,9 #t. 9: 1 #v ognju ?

17 #6 #7117/006-002 #III #lonec #L 8a #frg. ustja #prostorčno #7,5 YR 4/2 - temno rjava #7,5 YR 4/2 - temno rjava #gladka, rahlo porozna #drobnzrnata #2 #2 #- #- #4,0 x 3,9 x 0,9 #t. 9: 3 #

17 #6 #7117/006-003 #III #pekva #Pe 1a #frg. ustja #prostorčno #10 YR 3/2 - sivočrna #5 YR 4/4 - rjava #gladka, rahlo porozna #drobnzrnata #2 #1 #- #- #7,2 x 6,8 x 1,0 #t. 9: 10 #

17 #6 #7117/006-004 #III #lonec #L 8a #frg. ustja #prostorčno #7,5 YR N5/ - siva #7,5 YR N5/ - siva #hrpava (B*) #drobnzrnata #2 #2 #- #- #7,2 x 3,4 x 0,7 # #v ognju !

17 #6 #7117/006-005 #III #lonec #L 25a #frg. ustja #prostorčno #10 YR 3/1 - sivočrna #2,5 YR 4/8 - rdeča #gladka, rahlo porozna #drobnzrnata #2 #1 #- #- #7,2 x 7,5 x 1,0 # #

17 #6 #7117/006-006 #III #lonec #L 1a #frg. ustja #prostorčno #2,5 YR 4/8 - rdeča #7,5 YR 5/4 - rjava #gladka, porozna #drobnzrnata #2 #1 #- #- #4,5 x 3,9 x 0,9 # #

17 #6 #7117/006-007 #III #pekva #Pe 1b #frg. ustja #prostorčno #5 YR 4/4 - rjava #10 YR 5/3 - rjava #gladka, rahlo porozna #drobnzrnata #2 #1 #- #- #4,3 x 3,8 x 0,9 # #

17 #6 #7117/006-008 #III #pekva #Pe 1a #3 frg. ustja #prostorčno #10 YR 5/2 - rjava #10 YR 6/4 - svetlo rjava #glajena #grobzrnata #2 #1 #- #- #5,2 x 6,5 x 1,3 # #

17 #6 #7117/006-009 #III #pekva #Pe 1a #frg. ustja #prostorčno #10 YR 6/6 - rumena #10 YR 6/6 - rumena #gladka, porozna #grobzrnata #2 #1 #- #- #7,0 x 4,7 x 0,9 # #

17 #6 #7117/006-010 #III #pekva #Pe 1c #frg. ustja #prostorčno #5 YR 5/6 - rjava #7,5 YR 6/6 - svetlo rdeča #glajena #grobzrnata #2 #1 #- #- #7,0 x 4,9 x 1,3 # #

17 #6 #7117/006-011 #III #pekva #Pe 1a #frg. ustja #prostorčno #10 YR 4/2 - temno rjava #5 YR 6/6 - svetlo rdeča #glajena, rahlo porozna #grobzrnata #2 #1 #- #- #7,7 x 5,1 x 1,2 # #

17 #6 #7117/006-012 #III #pekva #Pe 1a #frg. ustja #prostorčno #5 YR 3/2 - temno rjava #5 YR 5/6 - rjava #glajena, rahlo porozna #grobzrnata #2 #1 #- #- #3,4 x 5,2 x 1,0 # #

17 #6 #7117/006-013 #III #pekva #Pe 1a #frg. ustja #prostorčno #10 YR 6/4 - svetlo rjava #10 YR 7/6 - rumena #gladka, rahlo porozna #grobzrnata #2 #1 #- #- #4,4 x 4,6 x 1,1 # #

17 #6 #7117/006-014 #III #pekva #Pe 1a #frg. ustja #prostorčno #7,5 YR 5/4 - rjava #10 YR 6/3 - svetlo rjava #glajena, rahlo porozna #grobzrnata #2 #1 #- #- #5,7 x 4,4 x 1,2 # #

17 #6 #7117/006-015 #III #pekva #Pe 1b #frg. ustja #prostorčno #10 YR 6/4 - svetlo rjava #10 YR 6/4 - svetlo rjava #glajena #grobzrnata #2 #1 #- #- #4,5 x 4,3 x 0,8 # #

17 #6 #7117/006-016 #III #pekva #Pe 2a #frg. ustja #prostorčno #10 YR 6/4 - svetlo rjava #7,5 YR N4/ - siva #glajena, rahlo porozna #grobzrnata #2 #1 #- #- #2,9 x 4,2 x 0,9 # #

17 #6 #7117/006-017 #III #pekva #Pe 2b #frg. ustja #pro-

storčno #5 YR 5/6 - rjava #10 YR 5/2 - rjava; lisasta ! #glajena #grobzrnata #2 #1 #- #- #3,9 x 3,0 x 0,8 # #

17 #6 #7117/006-018 #III #pekva #Pe 1a #frg. ustja #prostorčno #10 YR 5/2 - rjava #10 YR 6/4 - svetlo rjava #glajena #grobzrnata #2 #1 #- #- #2,7 x 3,8 x 1,0 # #

17 #6 #7117/006-019 #III #pekva #Pe 1a #frg. ustja #prostorčno #7,5 YR N4/ - siva; lisasta ! #7,5 YR 7/6 - svetlo rdeča #glajena, rahlo porozna #grobzrnata #2 #1 #- #- #2,7 x 3,4 x 0,9 # #

17 #6 #7117/006-020 #III #pekva #Pe 1b #frg. ustja #prostorčno #10 YR 6/4 - svetlo rjava #7,5 YR N4/ - siva #glajena #grobzrnata #2 #1 #- #- #3,8 x 2,1 x 0,9 # #

17 #6 #7117/006-021 #III #pekva #Pe 1a #frg. ustja #prostorčno #7,5 YR 6/6 - svetlo rdeča #10 YR 6/4 - svetlo rjava #glajena #grobzrnata #2 #1 #- #- #3,3 x 2,0 x 0,8 # #

17 #6 #7117/006-022 #III #lonec #L 1a #frg. ustja #prostorčno #10 YR 4/2 - temno rjava #10 YR 3/1 - sivočrna; lisasta ! #gladka, rahlo porozna #drobnzrnata #2 #2 #- #- #3,8 x 2,9 x 0,8 # #

17 #6 #7117/006-023 #III #pekva #Pe 2b #frg. ustja #prostorčno #5 YR 4/3 - rjava; lisasta ! #5 YR 4/4 - rjava #gladka, rahlo porozna #drobnzrnata #2 #1 #- #- #3,0 x 3,9 x 0,8 # #

17 #6 #7117/006-024 #III #pekva #Pe 2a #frg. ustja #prostorčno #7,5 YR 3/2 - temno rjava #10 YR 5/3 - rjava #glajena #grobzrnata #2 #1 #- #- #3,3 x 3,2 x 1,3 # #

17 #6 #7117/006-025 #III #pekva #Pe 1a #frg. ustja #prostorčno #5 YR 3/1 - sivočrna #10 YR 6/3 - svetlo rjava #glajena, porozna #grobzrnata #2 #1 #- #- #3,7 x 2,7 x 0,9 # #

17 #6 #7117/006-026 #III #lonec #L 1a #frg. ustja #prostorčno #7,5 YR N3/ - sivočrna #7,5 YR N3/ - sivočrna #gladka, rahlo porozna #drobnzrnata #2 #2 #- #- #4,1 x 2,3 x 0,7 # #

17 #6 #7117/006-027 #III #lonec #L 1a #frg. ustja #prostorčno #10 YR 4/2 - temno rjava #10 YR 3/1 - sivočrna #gladka, porozna #drobnzrnata #2 #2 #- #- #2,8 x 3,4 x 0,7 # #

17 #6 #7117/006-028 #III #lonec #L 1a #frg. ustja #prostorčno #10 YR 3/2 - sivočrna #7,5 YR N3/ - sivočrna #gladka, rahlo porozna #drobnzrnata #2 #2 #- #- #3,0 x 2,9 x 0,7 # #

17 #6 #7117/006-029 #III #lonec #L 1a #frg. ustja #prostorčno #10 YR 4/2 - temno rjava #10 YR 3/1 - sivočrna #gladka, porozna #drobnzrnata #2 #2 #- #- #3,0 x 2,3 x 0,8 # #

17 #6 #7117/006-030 #III #pekva #Pe 2b #frg. ustja #prostorčno #7,5 YR N4/ - siva; lisasta ! #7,5 YR 6/6 - svetlo rdeča; lisasta ! #glajena #drobnzrnata #2 #1 #- #- #3,5 x 2,7 x 0,8 # #v ognju ?

17 #6 #7117/006-031 #III #pekva #Pe 2a #frg. ustja #prostorčno #10 YR 7/4 - blede rjava #10 YR 7/4 - blede rjava #glajena, rahlo porozna #drobnzrnata #1 #1 #- #- #2,7 x 2,7 x 1,9 # #v ognju !

17 #6 #7117/006-032 #III #lonec #L 25 #frg. ustja #prostorčno #2,5 Y N7/ - svetlo siva #2,5 Y 7/4 - blede rumena #gladka #drobnzrnata #1 #2 #- #- #4,0 x 5,8 x 1,2 # #v ognju !

17 #6 #7117/006-033 #III #skleda #Sk 6 #frg. ustja #prostorčno #7,5 YR 6/6 - svetlo rdeča #7,5 YR 6/6 - svetlo rdeča #gladka #finozrnata #2 #1 #- #- #2,5 x 2,6 x 0,4 # #

17 #6 #7117/006-034 #III #latvica #La 14 #frg. ustja #prostorčno #5 YR 2,5/1 - sivočrna; lisasta ! #5 YR 3/2 - temno rjava #gladka, rahlo porozna #drobnzrnata #2 #2 #- #- #10,5 x 5,0 x 0,9 #t. 9: 5 #

17 #6 #7117/006-035 #III #latvica #La 14 #frg. ustja #prostorčno #7,5 YR 5/4 - rjava; lisasta ! #5 YR 4/6 - rjava #gladka, porozna #drobnzrnata #2 #1 #- #- #4,1 x 4,1 x 1,0 #t. 9: 7 #

17 #6 #7117/006-036 #III #latvica #La 3 #frg. ustja #pro-

storočno #5 YR 3/1 - sivočrna #5 YR 2,5/1 - sivočrna #gladka #drobnozrnata #2 #2 #- # - #6,1 x 3,4 x 0,9 # #

17 #6 #7117/006-037 #III #latvica #La 11 #frg. ustja #prostorčno #10 YR 2/1 - sivočrna #10 YR 2/1 - sivočrna #gladka, rahlo porozna #finozrnata #2 #2 #- # - #4,1 x 3,0 x 0,5 # #

17 #6 #7117/006-038 #III #latvica #La 11 #frg. ustja #prostorčno #7,5 YR N2/ - sivočrna #10 YR 3/1 - sivočrna #gladka, rahlo porozna #finozrnata #2 #2 #- # - #4,2 x 3,3 x 0,6 # #

17 #6 #7117/006-039 #III #lonec #L 1b #frg. ustja #prostorčno #7,5 YR N3/ - sivočrna #10 YR 3/3 - temno rjava #gladka, porozna #drobnozrnata #2 #2 #- # - #2,1 x 2,4 x 0,7 # #

17 #6 #7117/006-040 #III #skleda #Sk 6 #frg. ustja #prostorčno #10 YR 3/2 - sivočrna #5 YR 5/6 - rjava; lisasta ! #gladka, rahlo porozna #drobnozrnata #2 #2 #- # - #2,5 x 2,4 x 0,7 # #

17 #6 #7117/006-041 #III #lonec #L 14a #frg. ostenja #prostorčno #2,5 Y N3/ - sivočrna; lisasta ! #10 YR 6/4 - svetlo rjava #gladka, rahlo porozna #drobnozrnata #2 #1 #- # - #4,0 x 3,1 x 0,8 # #frg. ramen

17 #6 #7117/006-042 #III #latvica #La 18 #frg. ustja #prostorčno #10 YR 4/2 - temno rjava #10 YR 3/1 - sivočrna #gladka, rahlo porozna #drobnozrnata #2 #2 #bradavica (O 8) #- #6,4 x 3,9 x 0,8 #t. 9: 6 #

17 #6 #7117/006-043 #III #lonec #L 5 #2 frg. ustja #prostorčno #10 YR 3/1 - sivočrna; lisasta ! #10 YR 4/3 - temno rjava #gladka, porozna #drobnozrnata #2 #2 #bradavica (O 8) #- #12,4 x 6,3 x 0,7 #t. 9: 4 #

17 #6 #7117/006-044 #III #lonec #L 2 #frg. ustja #prostorčno #7,5 YR 6/6 - svetlo rdeča; lisasta ! #10 YR 4/4 - rjava #gladka, rahlo porozna #drobnozrnata #2 #1 #vod. rebro (O 1) #- #3,9 x 4,5 x 0,7 #t. 9: 2 #

17 #6 #7117/006-045 #III #lonec #L 4 #frg. ustja #prostorčno #10 YR 5/4 - rjava; lisasta ! #10 YR 4/1 - siva #gladka #grobnozrnata #2 #2 #jez. držaj (O 9) #- #4,5 x 3,7 x 0,8 # #

17 #6 #7117/006-046 #III #pekva #Pe 1b #frg. st. ploskve + frg. ostenja #prostorčno #5 YR 4/3 - rjava #5 YR 5/8 - rjava #glajena #grobnozrnata #2 #1 #- # - #4,0 x 4,8 x 1,0 # #

17 #6 #7117/006-047 #III #pekva #Pe 2a #frg. ustja #prostorčno #5 YR 3/2 - temno rjava #5 YR 4/3 - rjava #glajena, rahlo porozna #grobnozrnata #2 #1 #- # - #5,2 x 4,4 x 1,0 # #

17 #6 #7117/006-048 #III #posoda #okras #frg. ostenja #poč. vreteno #7,5 YR 7/6 - svetlo rdeča; lisasta ! #10 YR 7/6 - rumena #gladka, rahlo porozna #finozrnata #2 #1 #žlebljen okras + bradavica (O 15a) #- #7,2 x 7,0 x 0,6 #t. 9: 9 #

17 #6 #7117/006-049 #III #skleda #Sk 3 #frg. ostenja #prostorčno #10 YR 3/1 - sivočrna #7,5 YR N2/ - sivočrna #zglajena, rahlo porozna #finozrnata #2 #2 #kaneliranje (O 18b) #- #4,0 x 2,9 x 0,5 #t. 9: 8 #morda isto kot 7117/6-51

17 #6 #7117/006-050 #III #posoda #okras #2 frg. ostenja #prostorčno #7,5 YR N3/ - sivočrna #7,5 YR 3/2 - temno rjava #zglajena, rahlo porozna #finozrnata #2 #2 #žlebovi (O 15) #- #2,5 x 3,5 x 0,5 #t. 9: 12 #vel.1= izrisano

17 #6 #7117/006-051 #III #skleda #Sk 3 #frg. ostenja #prostorčno #10 YR 6/2 - svetlo rjava #10 YR 6/2 - svetlo rjava #hrapava (B*), rahlo porozna #finozrnata #1 #2 #kaneliranje (O 18b) #- #5,7 x 2,2 x 0,7 #t. 9: 8) #v ognju !; morda isto kot 7117/6-49

17 #6 #7117/006-052 #III #latvica #La 18 #frg. ostenja #prostorčno #10 YR 4/1 - siva #7,5 YR N3/ - sivočrna #gladka, rahlo porozna #finozrnata #2 #2 #bradavica (O 8) #- #2,7 x 2,0 x 0,7 # #

17 #6 #7117/006-053 #III #prenosna pečka #Pp 2b #frg. ostenja #prostorčno #10 YR 6/2 - svetlo rjava #10 YR 6/4 -

svetlo rjava #hrapava (B*), rahlo porozna #drobnozrnata #1 #1 #/vod. razčlen. rebro/ (O 4) #- #3,7 x 4,1 x 1,2 # #v ognju !; rebro slabo ohranjeno

17 #6 #7117/006-054 #III #posoda #okras #frg. ostenja #prostorčno #7,5 YR 4/2 - temno rjava #10 YR 4/1 - siva #gladka, rahlo porozna #finozrnata #2 #2 #vod. rebro (O 1) #- #3,7 x 3,4 x 0,6 # #frg. ramen

17 #6 #7117/006-055 #III #posoda #okras #frg. ostenja #prostorčno #2,5 YR 4/8 - rdeča #2,5 YR 4/8 - rdeča #gladka, porozna #drobnozrnata #2 #1 #vod. rebro (O 1) #- #3,3 x 2,0 x 1,0 # #

17 #6 #7117/006-056 #III #pekva #Pe 1a #frg. ustja #prostorčno #5 YR 5/8 - rjava #7,5 YR 7/6 - svetlo rdeča #gladka #drobnozrnata #2 #1 #- # - #2,3 x 2,5 x 0,8 # #

17 #6 #7117/006-057 #III #posoda #okras #frg. ostenja #prostorčno #5 YR 4/4 - rjava #10 YR 4/3 - temno rjava #gladka, rahlo porozna #drobnozrnata #2 #1 #vod. razčlen. rebro (O 5) #- #3,4 x 3,6 x 0,9 # #

17 #6 #7117/006-058 #III #pekva #Pe 5b #frg. ostenja #prostorčno #5 YR 7/6 - svetlo rdeča #7,5 YR 7/4 - rdečkasta #gladka, porozna #grobnozrnata #1 #1 #vod. razčlen. rebro (O 4) #- #4,3 x 4,2 x 1,0 # #v ognju ?

17 #6 #7117/006-059 #III #ognjiščna koza #Ok 2 #frg. #prostorčno #5 YR 3/1 - sivočrna #7,5 YR 5/4 - rjava #glajena #drobnozrnata #2 #2 #vbodi (O 22) #- #4,1 x 2,7 x 2,0 # #

17 #6 #7117/006-060 #III #skleda #Sk 5 #frg. ostenja #prostorčno #7,5 YR 3/2 - temno rjava #10 YR 3/1 - sivočrna #zglajena, rahlo porozna #finozrnata #2 #1 #- # - #3,4 x 3,8 x 0,7 # #

17 #6 #7117/006-061 #III #skleda #Sk 5 #frg. ostenja #prostorčno #10 YR 3/2 - sivočrna #10 YR 3/1 - sivočrna #zglajena, rahlo porozna #finozrnata #2 #1 #- # - #3,8 x 3,6 x 0,6 # #

17 #6 #7117/006-062 #III #skleda #Sk 5 #frg. ostenja #prostorčno #10 YR 3/1 - sivočrna #5 YR 3/4 - temno rjava #zglajena, rahlo porozna #finozrnata #2 #2 #- # - #5,3 x 4,0 x 0,6 # #

17 #6 #7117/006-063 #III #posoda #okras #frg. držaj (aplika) #prostorčno #5 YR 4/4 - rjava - #gladka, porozna #drobnozrnata #2 #2 #bradavica (O 8) #- #4,2 x 2,6 x 2,0 # #

17 #6 #7117/006-064 #III #posoda #d 8 #frg. dna #poč. vreteno #10 YR 3/2 - sivočrna; lisasta ! #10 YR 6/3 - svetlo rjava; lisasta ! #gladka #drobnozrnata #2 #5 #- # - #9,8 x 6,4 x 0,9 # #

17 #6 #7117/006-065 #III #posoda #d 3 #frg. dna #prostorčno #10 YR 3/1 - sivočrna #10 YR 6/3 - svetlo rjava #gladka, rahlo porozna #drobnozrnata #2 #2 #- # - #7,7 x 8,3 x 1,4 # #

17 #6 #7117/006-066 #III #posoda #d 13 #frg. dna #prostorčno #10 YR 3/2 - sivočrna #10 YR 3/1 - sivočrna #gladka, porozna #drobnozrnata #3 #2 #- # - #8,4 x 7,3 x 1,0 # #

17 #6 #7117/006-067 #III #posoda #d 3 #frg. dna #prostorčno #10 YR 3/1 - sivočrna #5 YR 4/6 - rjava #gladka, porozna #grobnozrnata #2 #2 #- # - #4,5 x 5,7 x 1,2 # #vključki: veliko peska

17 #6 #7117/006-068 #III #posoda #d 4 #frg. dna #prostorčno #7,5 YR 7/6 - svetlo rdeča #7,5 YR 7/6 - svetlo rdeča #gladka, rahlo porozna #drobnozrnata #2 #1 #- # - #5,6 x 4,1 x 1,0 # #

17 #6 #7117/006-069 #III #posoda #d 3 #frg. dna #poč. vreteno #7,5 YR N4/ - siva; lisasta ! #7,5 YR N4/ - siva #gladka, rahlo porozna #drobnozrnata #2 #2 #- # - #6,2 x 2,9 x 1,0 # #v ognju !

17 #6 #7117/006-070 #III #posoda #d 3 #frg. dna #prostorčno #10 YR 7/4 - bledo rjava #10 YR 7/4 - bledo rjava #gladka, porozna #drobnozrnata #1 #1 #- # - #5,3 x 3,4 x 0,7

#v ognju ?

17 #6 #7117/006-071 #III #posoda #d 3 #frg. dna #prostorčno #5 YR 5/8 - rjava; lisasta ! #5 YR 5/8 - rjava #gladka, porozna #drobnoznata #2 #1 # - #5,1 x 3,8 x 1,1 # #

17 #6 #7117/006-072 #III #posoda #d 3 #frg. dna #prostorčno #7,5 YR N3/ - sivočrna #7,5 YR N3/ - sivočrna #gladka, porozna #drobnoznata #2 #2 # - #4,2 x 3,2 x 1,1 # #

17 #6 #7117/006-073 #III #posoda #d 3 #frg. dna #prostorčno #10 YR 4/1 - siva #10 YR 5/2 - rjava #gladka #grobnoznata #2 #2 # - #5,7 x 3,1 x 1,6 # #vključki: veliko peska

17 #6 #7117/006-074 #III #posoda #d 9 #2 frg. dna #prostorčno #7,5 YR N5/ - siva #7,5 YR N5/ - siva #hrapava (B*), rahlo porozna #drobnoznata #1 #2 # - #7,6 x 4,8 x 0,5 # #v ognju !

17 #6 #7117/006-075 #III #posoda #d 13 #frg. dna #poč. vreteno #10 YR 3/1 - sivočrna #7,5 YR 3/3 - temno rjava #zglajena, rahlo porozna #finoznata #2 #5 # - #5,2 x 2,8 x 0,7 # #

17 #6 #7117/006-076 #III #posoda #d 13 #frg. dna #poč. vreteno #10 YR 6/3 - svetlo rjava #10 YR 6/4 - svetlo rjava #gladka #finoznata #2 #1 # - #3,9 x 4,2 x 0,5 # #

17 #6 #7117/006-077 #III #posoda #d 13 #frg. dna #prostorčno #7,5 YR 7/4 - rdečkasta #2,5 YR N4/ - siva #gladka, rahlo porozna #finoznata #1 #2 # - #4,2 x 6,6 x 0,7 # #v ognju !

17 #6 #7117/006-078 #III #posoda #d 7 #frg. dna #prostorčno #5 YR 7/6 - svetlo rdeča #7,5 YR N3/ - sivočrna #gladka, rahlo porozna #drobnoznata #2 #2 # - #5,8 x 3,4 x 1,2 #t. 9: 13 #

17 #6 #7117/006-079 #III #posoda #d 3 #frg. dna #prostorčno #10 YR 3/1 - sivočrna #10 YR 4/1 - siva #gladka #grobnoznata #2 #2 # - #6,3 x 3,2 x 1,9 # #

17 #6 #7117/006-080 #III #posoda #d 6 #frg. dna #prostorčno #10 YR 6/4 - svetlo rjava #10 YR 5/3 - rjava #zglajena, porozna #drobnoznata #2 #2 # - #3,3 x 3,9 x 0,6 # #

17 #6 #7117/006-081 #III #posoda #d 13 #frg. dna #poč. vreteno #7,5 YR N3/ - sivočrna #7,5 YR N3/ - sivočrna #gladka, rahlo porozna #finoznata #2 #2 # - #4,2 x 5,3 x 0,8 # #

17 #6 #7117/006-082 #III #posoda #d 13 #frg. dna #poč. vreteno #10 YR 7/4 - blede rjava #10 YR 7/4 - blede rjava #gladka #drobnoznata #2 #1 # - #4,3 x 3,1 x 0,6 # #

17 #6 #7117/006-083 #III #vrč #V 1 #frg. ročaja #prostorčno #5 YR 4/4 - rjava # - #gladka, rahlo porozna #finoznata #2 #1 # - #3,2 x 3,5 x 0,9 # #

17 #6 #7117/006-084 #III # (skodela) #Sk 2a #frg. ročaja #prostorčno #10 YR 5/4 - rjava; lisasta ! # - #gladka, rahlo porozna #drobnoznata #2 #2 # - #3,1 x 4,4 x 1,3 # #

17 #6 #7117/006-085 #III #pekva #Pe 4f #frg. ročaja #prostorčno #5 YR 6/8 - svetlo rdeča # - #gladka, rahlo porozna #drobnoznata #2 #1 # - #4,4 x 4,8 x 2,8 # #

17 #6 #7117/006-086 #III #pekva #Pe 4d #frg. ročaja #prostorčno #10 YR 4/2 - temno rjava; lisasta ! # - #gladka, rahlo porozna #grobnoznata #3 #2 # - #4,0 x 6,0 x 1,8 # #

17 #6 #7117/006-087 #III #pekva #Pe 4d #frg. ročaja #prostorčno #5 YR 3/2 - temno rjava # - #gladka, rahlo porozna #drobnoznata #2 #2 # - #4,2 x 5,7 x 3,1 # #

17 #6 #7117/006-088 #III #pekva #Pe 4d #frg. ročaja #prostorčno #10 YR 5/3 - rjava # - #gladka #grobnoznata #2 #2 # - #4,0 x 7,7 x 2,8 # #

17 #6 #7117/006-089 #III #pekva #Pe 4e #frg. ročaja #prostorčno #10 YR 4/2 - temno rjava # - #zglajena, rahlo porozna #grobnoznata #3 #2 # - #4,8 x 7,7 x 2,4 # #

17 #6 #7117/006-090 #III #pekva #Pe 4e #frg. ročaja #prostorčno #10 YR 4/2 - temno rjava # - #zglajena, rahlo porozna

#grobnoznata #3 #1 # - #5,6 x 8,8 x 2,4 # #

17 #6 #7117/006-091 #III #pekva #Pe 4c #frg. ročaja #prostorčno #10 YR 3/2 - sivočrna # - #zglajena, rahlo porozna #drobnoznata #3 #2 # - #5,5 x 6,2 x 3,2 # #

17 #6 #7117/006-092 #III #svitek #S 1 #frg. #prostorčno #7,5 YR 6/6 - svetlo rdeča # - #zglajena #drobnoznata #1 #1 # - #4,1 x 4,0 x 1,7 # #

17 #6 #7117/006-093 #III #vrč #V 1 #frg. ročaja #prostorčno #7,5 YR N2/ - sivočrna # - #zglajena #finoznata #3 #2 # - #3,7 x 3,1 x 0,7 # #

17 #6 #7117/006-094 #III #svitek #S 1 #frg. #prostorčno #5 YR 7/8 - svetlo rdeča # - #gladka #drobnoznata #2 #1 # - #9,7 x 4,3 x 4,6 #t. 9: 14 #

17 #6 #7117/006-095 #III #svitek #S 1 #frg. #prostorčno #7,5 YR 6/6 - svetlo rdeča # - #zglajena #drobnoznata #2 #2 # - #5,3 x 3,3 x 2,8 # #

17 #6 #7117/006-096 #III #svitek #S 1 #frg. #prostorčno #5 YR 6/6 - svetlo rdeča # - #zglajena #drobnoznata #2 #1 # - #6,3 x 3,4 x 1,9 # #

17 #6 #7117/006-097 #III #svitek #S 1 #frg. #prostorčno #7,5 YR 7/6 - svetlo rdeča # - #zglajena #drobnoznata #2 #2 # - #5,2 x 3,3 x 1,9 # #

17 #6 #7117/006-098 #III #posoda #okras #frg. držaj (aplika) #prostorčno #7,5 YR N3/ - sivočrna # - #zglajena, porozna #drobnoznata #2 #2 #bradavica (O 8) # - #2,9 x 3,7 x 3,9 # #

17 #6 #7117/006-099 #III # (skodela) #Sk 2b #frg. ročaja #prostorčno #7,5 YR 4/2 - temno rjava # - #gladka, porozna #drobnoznata #2 #5 #bradavici/ (O 11c) # - #3,7 x 4,4 x 0,9 #t. 9: 11 #bradavici sta fragmentirani

17 #6 #7117/006-100 #III #vretence #Vr 2b # (frg.) #prostorčno #7,5 YR 4/2 - temno rjava; lisasta ! # - #gladka, rahlo porozna #drobnoznata #2 #2 # - #3,4 x 2,9 #t. 9: 15 #

17 #6 #7117/006-101 #III #vretence #Vr 2a # (frg.) #prostorčno #10 YR 3/1 - sivočrna # - #gladka #finoznata #2 #2 # - #3,1 x 2,6 #t. 9: 16 #

17 #6 #7117/006-102 #III #vretence #Vr 5 # #prostorčno #10 YR 3/1 - sivočrna # - #gladka #finoznata #2 #2 #navp. vrezi (O 14) # - #3,0 x 2,2 #t. 9: 17 #

17 #7 #7117/007-001 #III #latvica #La 15b #frg. ustja #poč. vreteno #7,5 YR 3/2 - temno rjava; lisasta ! #7,5 YR 3/2 - temno rjava #gladka #drobnoznata #2 #2 # - #8,8 x 3,3 x 0,7 #t. 8: 12 #vključki: veliko peska

17 #7 #7117/007-002 #III #lonec #L 9b #frg. ustja #prostorčno #10 YR 3/1 - sivočrna #10 YR 3/1 - sivočrna #gladka, porozna #drobnoznata #2 #2 # - #2,6 x 3,9 x 0,6 # #

17 #7 #7117/007-003 #III #pekva #Pe 1a #frg. ustja #prostorčno #7,5 YR 7/6 - svetlo rdeča #10 YR 7/4 - blede rjava #gladka #drobnoznata #2 #1 # - #2,4 x 2,0 x 0,8 # #v ognju !

17 #7 #7117/007-004 #III #posoda #okras #frg. ostenja #prostorčno #7,5 YR 5/4 - rjava #7,5 YR N3/ - sivočrna #gladka #drobnoznata #3 #5 #vod. rebro (O 1) # #5,9 x 3,7 x 0,9 #t. 8: 13 #

17 #7 #7117/007-005 #III #posoda #okras #frg. ostenja #prostorčno #10 YR 7/4 - blede rjava #2,5 Y N3/ - sivočrna #gladka #drobnoznata #2 #2 #vod. razčlen. rebro (O 4) # - #3,5 x 3,2 x 0,7 # #v ognju !

17 #7 #7117/007-006 #III #posoda #d 17 #frg. dna #dodelano na vretenu #2,5 Y N3/ - sivočrna; lisasta ! #2,5 Y N3/ - sivočrna #gladka #drobnoznata #3 #2 # - #4,8 x 4,3 x 0,8 # #

17 #7 #7117/007-007 #III #posoda #d 16 #frg. dna #dodelano na vretenu #7,5 YR 6/6 - svetlo rdeča #7,5 YR 6/6 - svetlo rdeča #hrapava (B*) #drobnoznata #2 #1 # - #4,1 x 2,5 x

1,0 # #

17 #8 #7117/008-001 #II #lonec #L 22b #frg. ustja #prostoročno #5 YR 3/3 - temno rjava #5 YR 4/4 - rjava #gladka, rahlo porozna #drobnozrnata #2 #2 # - #8,4 x 7,3 x 0,8 #t. 7: 5 #

17 #8 #7117/008-002 #II #pekva #Pe 1a #frg. ustja #prostoročno #5 YR 4/3 - rjava; lisasta ! #5 YR 5/6 - rjava #glajena, porozna #grobnozrnata #2 #1 # - #9,5 x 7,2 x 1,8 # #

17 #8 #7117/008-003 #II #lonec #L 1a #3 frg. ustja #prostoročno #5 YR 4/2 - temno rjava #5 YR 3/1 - sivočrna #glajena, porozna #drobnozrnata #2 #2 # - #4,8 x 4,3 x 0,8 # #

17 #8 #7117/008-004 #II #pekva #Pe 1a #2 frg. ustja #prostoročno #5 YR 5/6 - rjava #7,5 YR 6/6 - svetlo rdeča #glajena, porozna #drobnozrnata #2 #1 # - #5,9 x 6,2 x 0,8 # #morda isto kot 7117/8-5

17 #8 #7117/008-005 #II #pekva #Pe 1a #frg. ustja #prostoročno #5 YR 6/8 - svetlo rdeča #7,5 YR 6/6 - svetlo rdeča #gladka, porozna #drobnozrnata #2 #1 # - #4,4 x 5,8 x 0,8 # #morda isto kot 7117/8-4

17 #8 #7117/008-006 #II #lonec #L 1a #frg. ustja #prostoročno #5 YR 4/4 - rjava #10 YR 3/3 - temno rjava #glajena, porozna #drobnozrnata #2 #2 # - #4,3 x 6,4 x 0,8 # #

17 #8 #7117/008-007 #II #lonec #L 1a #3 frg. ustja #prostoročno #10 YR 4/2 - temno rjava #10 YR 3/1 - sivočrna #glajena, porozna #drobnozrnata #2 #2 # - #5,5 x 4,2 x 0,6 # #

17 #8 #7117/008-008 #II #lonec #L 1a #3 frg. ustja #prostoročno #10 YR 5/3 - rjava #7,5 YR 6/6 - svetlo rdeča #gladka, porozna #drobnozrnata #2 #2 # - #2,8 x 3,7 x 0,6 # #

17 #8 #7117/008-009 #II #lonec #L 1b #frg. ustja #prostoročno #10 YR 4/3 - temno rjava #10 YR 3/1 - sivočrna #gladka, porozna #drobnozrnata #3 #2 # - #5,7 x 3,8 x 0,7 # #

17 #8 #7117/008-010 #II #lonec #L 1b #frg. ustja #prostoročno #10 YR 3/3 - temno rjava #5 YR 4/3 - rjava #glajena, rahlo porozna #drobnozrnata #3 #2 # - #3,5 x 3,4 x 0,8 # #

17 #8 #7117/008-011 #II #lonec #L 1a #frg. ustja #prostoročno #2,5 YR N3/ - sivočrna #10 YR 3/2 - sivočrna #gladka #drobnozrnata #2 #2 # - #3,5 x 3,7 x 1,1 # #

17 #8 #7117/008-012 #II #lonec #L 1b #frg. ustja #prostoročno #10 YR 4/1 - siva #10 YR 4/1 - siva #gladka, porozna #drobnozrnata #2 #2 # - #3,3 x 2,6 x 0,6 # #

17 #8 #7117/008-013 #II #lonec #L 1b #frg. ustja #prostoročno #7,5 YR 3/2 - temno rjava #5 YR 4/6 - rjava #gladka, rahlo porozna #drobnozrnata #2 #2 # - #1,9 x 1,5 x 0,7 # #

17 #8 #7117/008-014 #II #lonec #L 8a #frg. ustja #prostoročno #10 YR 3/1 - sivočrna #10 YR 4/2 - temno rjava #gladka, rahlo porozna #drobnozrnata #2 #2 # - #5,6 x 2,4 x 0,7 # #

17 #8 #7117/008-015 #II #pekva #Pe 1a #frg. ustja #prostoročno #10 YR 5/4 - rjava #10 YR 6/4 - svetlo rjava #glajena #grobnozrnata #2 #1 # - #2,7 x 2,4 x 1,1 # #

17 #8 #7117/008-016 #II #latvica #La 11 #frg. ustja #prostoročno #10 YR 3/1 - sivočrna #10 YR 3/1 - sivočrna #zglajena #finozrnata #3 #2 # - #3,4 x 1,6 x 0,6 # #

17 #8 #7117/008-017 #II #latvica #La 11b #2 frg. ustja #prostoročno #10 YR 3/2 - sivočrna #10 YR 3/2 - sivočrna #gladka, rahlo porozna #finozrnata #2 #2 # - #3,3 x 3,0 x 0,6 # #

17 #8 #7117/008-018 #II #latvica #La 12 #frg. ustja #prostoročno #10 YR 3/2 - sivočrna #10 YR 3/2 - sivočrna #zglajena, rahlo porozna #finozrnata #2 #2 # - #2,5 x 2,3 x 0,6 # #

17 #8 #7117/008-019 #II #lonec #L 3b #2 frg. ustja z ostenjem #prostoročno #10 YR 7/6 - rumena; lisasta ! #10 YR 6/4 - svetlo rjava; lisasta ! #gladka, porozna #drobnozrnata #2 #1 #vod. razčlen. rebro (O 5) # - #6,3 x 4,5 x 0,8 #t. 7: 1 #

17 #8 #7117/008-020 #II #posoda #okras #frg. ostenja

#prostoročno #10 YR 6/6 - rumena; lisasta ! #7,5 YR 7/8 - svetlo rdeča #gladka #finozrnata #2 #2 #bradavica (O 8) # - #4,5 x 3,4 x 1,1 # #

17 #8 #7117/008-021 #II #latvica #La 7 #frg. ostenja #prostoročno #5 YR 4/4 - rjava #5 YR 3/2 - temno rjava #gladka #finozrnata #2 #5 #jez. držaj (O 9) # - #3,7 x 2,7 x 0,8 # #

17 #8 #7117/008-022 #II #skleda #Sk 5 #frg. ostenja #prostoročno #10 YR 4/2 - temno rjava #10 YR 5/3 - rjava #gladka #finozrnata #2 #5 # - #3,5 x 3,4 x 0,5 # #

17 #8 #7117/008-023 #II #posoda #d 3 #2 frg. dna #prostoročno #10 YR 6/6 - rumena #10 YR 3/3 - temno rjava #gladka, rahlo porozna #drobnozrnata #2 #1 # - #4,5 x 5,9 x 1,0 # #

17 #8 #7117/008-024 #II #posoda #d 3 #frg. dna #prostoročno #10 YR 5/4 - rjava #10 YR 4/2 - temno rjava #gladka, rahlo porozna #drobnozrnata #2 #1 # - #7,8 x 4,7 x 1,1 # #

17 #8 #7117/008-025 #II #posoda #d 3 #frg. dna #prostoročno #7,5 YR 6/6 - svetlo rdeča #10 YR 3/1 - sivočrna; lisasta ! #gladka, rahlo porozna #drobnozrnata #2 #1 # - #4,8 x 4,8 x 1,1 # #

17 #8 #7117/008-026 #II #posoda #d 3 #frg. dna #prostoročno #10 YR 3/2 - sivočrna #5 YR 3/2 - temno rjava #gladka, rahlo porozna #drobnozrnata #2 #2 # - #6,4 x 4,7 x 1,3 # #

17 #8 #7117/008-027 #II #posoda #d 5 #frg. dna z ostenjem #prostoročno #5 YR 5/6 - rjava #7,5 YR N3/ - sivočrna; lisasta ! #gladka, rahlo porozna #drobnozrnata #2 #2 # - #Pd= 5,2; v= 12,8 #t. 7: 15 #

17 #8 #7117/008-028 #II #posoda #d 3 #frg. dna #prostoročno #10 YR 6/6 - rumena #7,5 YR 6/6 - svetlo rdeča #gladka, porozna #drobnozrnata #2 #1 # - #4,3 x 2,9 x 1,2 # #

17 #8 #7117/008-029 #II #posoda #d 1 #frg. dna #prostoročno #5 YR 5/4 - rjava #7,5 YR N3/ - sivočrna #glajena, porozna #drobnozrnata #2 #2 # - #4,3 x 2,5 x 0,8 # #

17 #8 #7117/008-030 #II #posoda #d 3 #frg. dna #prostoročno #10 YR 3/1 - sivočrna #10 YR 3/1 - sivočrna #zglajena #finozrnata #2 #2 # - #4,8 x 5,5 x 0,7 # #

17 #8 #7117/008-031 #II #posoda #d 13 #frg. dna #prostoročno #7,5 YR 7/4 - rdečkasta; lisasta ! #7,5 YR N4/ - siva #gladka #finozrnata #2 #2 # - #3,7 x 6,1 x 0,6 # #v ognju !

17 #8 #7117/008-032 #II #vretence #Vr 2a # (frg.) #prostoročno #10 YR 4/3 - temno rjava; lisasta ! # - #gladka #drobnozrnata #2 #2 # - #4,6 x 3,2 #t. 7: 12 #

17 #8 #7117/008-033 #II #pekva #Pe 8a #2 frg. ostenja z ročajem #prostoročno #5 YR 5/6 - rjava # - #gladka #drobnozrnata #2 #1 #bradavici (O 8) # - #4,5 x 6,9 x 1,2 # #bradavici na korenu ročaja pritrjeni posamično

17 #8 #7117/008-034 #II #lonec #L 2 #frg. ustja z ostenjem #prostoročno #7,5 YR 6/6 - svetlo rdeča; lisasta ! #7,5 YR 6/6 - svetlo rdeča #gladka #drobnozrnata #2 #2 #vod. rebro (O 1) # - #18,3 x 13,4 x 1,2 #t. 7: 2 #v ognju ?

17 #8 #7117/008-035 #II #lonec #L 5 #frg. ustja z ostenjem #prostoročno #5 YR 3/2 - temno rjava #5 YR 3/2 - temno rjava #gladka #drobnozrnata #2 #1 #bradavica (O 8) # - #13,6 x 12,1 x 1,1 #t. 7: 3 #

17 #8 #7117/008-036 #II #lonec #L 21 #2 frg. ustja z ostenjem #prostoročno #5 YR 3/2 - temno rjava #7,5 YR 5/4 - rjava; lisasta ! #gladka, rahlo porozna #drobnozrnata #2 #1 # - #11,8 x 10,8 x 0,9 #t. 7: 6 #

17 #8 #7117/008-037 #II #lonec #L 5 # (frg.) #prostoročno #2,5 YR 4/6 - rdeča #5 YR 3/3 - temno rjava; lisasta ! #gladka, porozna #drobnozrnata #3 #1 #bradavice (O 8) # - #11,2 x 12,4 x 0,8 #t. 7: 4 #

17 #8 #7117/008-038 #II #lonček #Lo 1 # (frg.) #prostoročno

no #2,5 YR N3/ - sivočrna #2,5 YR N3/ - sivočrna #gladka, porozna #drobnozrnata #2 #2 # - #9,0 x 7,5 x 0,6 #t. 7: 11 #

17 #8 #7117/008-039 #II #posoda #d 3 #frg. dno z ostenjem #prostoročno #2,5 YR 5/6 - rdeča #2,5 YR 5/6 - rdeča; lisasta ! #gladka, porozna #drobnozrnata #2 #1 # - #20,5 x 19,3 x 1,0 #t. 7: 14 #

17 #8 #7117/008-040 #II #posoda #d 1 #frg. dno z ostenjem #prostoročno #10 YR 5/6 - rjava #5 YR 4/6 - rjava #gladka, porozna #drobnozrnata #2 #1 # - #22,0 x 21,3 x 0,9 #t. 7: 13 #

17 #8 #7117/008-041 #II #lonec #L 1b #frg. ustja #prostoročno #7,5 YR 7/6 - svetlo rdeča #10 YR 6/4 - svetlo rjava #gladka, porozna #drobnozrnata #2 #1 # - #5,9 x 6,7 x 0,8 # #

17 #8 #7117/008-042 #II #latvica #La 16 # (frg.) #prostoročno #10 YR 3/1 - sivočrna #7,5 YR 3/2 - temno rjava #gladka #finozrnata #2 #2 #ušesce (O 10) + vrezi (O 14) # - #19,5 x 8,0 x 0,9 #t. 7: 7 #vrezan okras na spodnji strani dna

17 #8 #7117/008-043 #II #latvica #La 18 # (frg.) #prostoročno #7,5 YR 3/2 - temno rjava #7,5 YR 3/2 - temno rjava #gladka #finozrnata #2 #2 #bradavica (O 8) # - #19,0 x 7,5 x 0,8 #t. 7: 9 #

17 #8 #7117/008-044 #II #latvica #La 18 # (frg.) #prostoročno #7,5 YR 3/2 - temno rjava #5 YR 4/2 - temno rjava #gladka #finozrnata #2 #2 #bradavica (O 8) # - #18,0 x 15,0 x 0,8 #t. 7: 8 #

17 #8 #7117/008-045 #II #skleda #Sk 8 #frg. #prostoročno #10 YR 4/2 - temno rjava #10 YR 5/3 - rjava #gladka #finozrnata #2 #5 # - #19,0 x 9,8 x 0,6 #t. 7: 10 #

17 #9 #7117/009-001 #III #pekva #Pe 1a #frg. ustja #prostoročno #2,5 YR 3/2 - temno rdeča #2,5 YR 5/8 - rdeča #glajena #drobnozrnata #2 #1 # - #6,4 x 7,9 x 1,1 # #

17 #9 #7117/009-002 #III #lonec #L 1b #frg. ustja #prostoročno #10 YR 4/1 - siva; lisasta ! #10 YR 4/1 - siva #glajena #drobnozrnata #2 #2 # - #3,5 x 4,7 x 0,8 # #

17 #9 #7117/009-003 #III #lonec #L 1b #frg. ustja #prostoročno #7,5 YR N3/ - sivočrna #10 YR 4/1 - siva; lisasta ! #gladka #drobnozrnata #2 #2 # - #4,8 x 3,2 x 0,7 # #

17 #9 #7117/009-004 #III #lonec #L 1b #frg. ustja #prostoročno #7,5 YR N3/ - sivočrna #7,5 YR N3/ - sivočrna #gladka #finozrnata #3 #2 # - #2,6 x 4,1 x 0,8 # #

17 #9 #7117/009-005 #III #lonec #L 18a #frg. ustja #prostoročno #7,5 YR N5/ - siva; lisasta ! #7,5 YR N5/ - siva #gladka #drobnozrnata #2 #2 # - #5,3 x 4,0 x 0,7 # #v ognju !

17 #9 #7117/009-006 #III #pekva #Pe 1a #frg. ustja #prostoročno #10 YR 6/6 - rumena #10 YR 3/1 - sivočrna #glajena, porozna #drobnozrnata #2 #1 # - #3,1 x 2,7 x 1,2 # #

17 #9 #7117/009-007 #III #pekva #Pe 2b #frg. ustja #prostoročno #7,5 YR 6/6 - svetlo rdeča #7,5 YR 6/6 - svetlo rdeča #glajena #grobnozrnata #2 #1 # - #3,2 x 2,4 x 0,9 # #

17 #9 #7117/009-008 #III #pekva #Pe 2a #frg. ustja #prostoročno #5 YR 3/2 - temno rjava #2,5 YR 4/6 - rdeča #gladka, porozna #drobnozrnata #2 #1 # - #2,4 x 2,4 x 0,8 # #

17 #9 #7117/009-009 #III #lonec #L 10 #frg. ustja #prostoročno #10 YR 8/4 - blede rjava #10 YR 8/4 - blede rjava #gladka #finozrnata #1 #1 # - #5,3 x 2,9 x 1,2 # #v ognju !

17 #9 #7117/009-010 #III #lonec #L 1b #frg. ustja #prostoročno #10 YR 3/1 - sivočrna #10 YR 3/1 - sivočrna #glajena, rahlo porozna #drobnozrnata #2 #2 # - #1,9 x 1,7 x 0,6 # #

17 #9 #7117/009-011 #III #latvica #La 11b #frg. ustja #prostoročno #10 YR 3/2 - sivočrna #10 YR 3/3 - temno rjava #zglajena #finozrnata #3 #2 # - #8,1 x 4,0 x 0,8 #t. 8: 16 #

17 #9 #7117/009-012 #III #latvica #La 2 #frg. ustja #prostoročno #7,5 YR 7/6 - svetlo rdeča #7,5 YR 6/6 - svetlo rdeča; lisasta ! #zglajena, rahlo porozna #finozrnata #2 #1 # - #4,1

x 2,5 x 0,6 # #v ognju !

17 #9 #7117/009-013 #III #latvica #La 11 #frg. ustja #prostoročno #10 YR 3/1 - sivočrna #10 YR 3/1 - sivočrna #gladka, rahlo porozna #finozrnata #2 #2 # - #6,2 x 4,2 x 1,1 # #

17 #9 #7117/009-014 #III #latvica #La 11 #frg. ustja #prostoročno #7,5 YR 5/2 - rjava #7,5 YR 5/2 - rjava #gladka #finozrnata #2 #2 # - #2,0 x 2,3 x 0,7 # #

17 #9 #7117/009-015 #III #lonec #L 4 #2 frg. ustja z ostenjem #prostoročno #10 YR 6/4 - svetlo rjava; lisasta ! #10 YR 6/4 - svetlo rjava #gladka #drobnozrnata #2 #1 #jez. držaja (O 9) # - #15,7 x 17,8 x 0,8 #t. 8: 15 #

17 #9 #7117/009-016 #III #skleda #Sk 10 #frg. ustja z ostenjem #prostoročno #10 YR 3/1 - sivočrna #10 YR 3/1 - sivočrna #gladka, rahlo porozna #finozrnata #2 #2 #gubanje (O 12) # - #8,8 x 6,6 x 0,6 #t. 8: 17 #

17 #9 #7117/009-017 #III #pekva #Pe 3a #frg. ostenja z ročajem #prostoročno #5 YR 5/6 - rjava #7,5 YR 6/6 - svetlo rdeča #gladka, porozna #grobnozrnata #2 #1 # - #8,8 x 6,5 x 1,7 # #

17 #9 #7117/009-018 #III #posoda #okras #frg. ostenja #prostoročno #7,5 YR 4/2 - temno rjava #7,5 YR 6/6 - svetlo rdeča #gladka, porozna #finozrnata #1 #1 #jez. držaj (O 9) # - #6,4 x 4,1 x 0,7 # #

17 #9 #7117/009-019 #III #posoda #okras #frg. ostenja #prostoročno #5 YR 4/6 - rjava #7,5 YR N2/ - sivočrna #gladka, porozna #drobnozrnata #2 #1 #vod. rebro (O 1) # - #6,3 x 6,6 x 1,4 # #

17 #9 #7117/009-020 #III #posoda #okras #frg. ostenja #prostoročno #10 YR 4/2 - temno rjava #10 YR 3/1 - sivočrna #gladka, porozna #drobnozrnata #2 #2 #vod. razčlen. rebro (O 4) # - #3,0 x 2,9 x 0,9 # #

17 #9 #7117/009-021 #III #lonec #L 34b** #frg. ostenja #prostoročno #5 YR 3/3 - temno rjava #2,5 YR 5/6 - rdeča #gladka, porozna #drobnozrnata #2 #1 #metličenje (O 16) # - #5,1 x 3,6 x 1,2 # #metličenje tudi na notranji strani

17 #9 #7117/009-022 #III #posoda #okras #frg. ostenja #poč. vreteno #7,5 YR N2/ - sivočrna #10 YR 3/1 - sivočrna #gladka, rahlo porozna #finozrnata #2 #2 #vod. žleb (O 15) # - #5,1 x 4,9 x 0,7 # #

17 #9 #7117/009-023 #III #posoda #okras #frg. ostenja #prostoročno #10 YR 4/2 - temno rjava #10 YR 4/2 - temno rjava #gladka, porozna #drobnozrnata #2 #2 #vod. žleb (O 15) # - #3,7 x 3,0 x 0,8 # #

17 #9 #7117/009-024 #III #skleda #Sk 5 #frg. ostenja #prostoročno #7,5 YR N2/ - sivočrna #10 YR 3/2 - sivočrna #zglajena, rahlo porozna #finozrnata #2 #2 # - #4,3 x 3,8 x 0,5 # #frg. vratu

17 #9 #7117/009-025 #III #posoda #d 3 #frg. dna #prostoročno #7,5 YR 5/2 - rjava #7,5 YR N3/ - sivočrna #gladka, porozna #drobnozrnata #2 #1 # - #6,9 x 5,6 x 0,9 # #

17 #9 #7117/009-026 #III #posoda #d 3 #frg. dna #prostoročno #10 YR 4/1 - siva #10 YR 4/2 - temno rjava #glajena, porozna #drobnozrnata #2 #2 # - #4,4 x 4,1 x 0,9 # #

17 #9 #7117/009-027 #III #posoda #d 1 #frg. dna #prostoročno #10 YR 4/1 - siva #7,5 YR N3/ - sivočrna #gladka #drobnozrnata #3 #2 # - #4,5 x 3,0 x 0,9 # #

17 #9 #7117/009-028 #III #pekva #Pe 3a #frg. ostenja #prostoročno #7,5 YR 4/6 - rjava #5 YR 5/6 - rjava #gladka #grobnozrnata #2 #1 # - #3,8 x 3,2 x 1,2 # #

17 #9 #7117/009-029 #III #posoda #d 15 #frg. dna #prostoročno #10 YR 6/6 - rumena #10 YR 5/1 - siva; lisasta ! #gladka #finozrnata #2 #1 # - #7,6 x 4,2 x 0,7 # #

17 #9 #7117/009-030 #III #posoda #d 13 #frg. dna #pro-

storočno #7,5 YR N3/ - sivočrna #10 YR 3/1 - sivočrna #gladka #finozrnata #2 #2 # - # - #3,7 x 3,5 x 0,5 # #

17 #9 #7117/009-031 #III #posoda #d 4 #frg. dna #prostoročno #5 YR 7/6 - svetlo rdeča #7,5 YR N4/ - siva; lisasta ! #hrapava (B*) #finozrnata #2 #2 # - # - #3,3 x 2,9 x 0,8 # #v ognju !

17 #9 #7117/009-032 #III #pekva #Pe 3a #frg. ostenja #prostoročno #5 YR 5/6 - rjava #5 YR 5/6 - rjava #gladka, porozna #grobnozrnata #2 #1 # - # - #4,2 x 4,5 x 2,0 # #

17 #9 #7117/009-033 #III #pekva #Pe 3a #frg. ostenja #prostoročno #5 YR 5/6 - rjava #2,5 YR 4/8 - rdeča #gladka, porozna #grobnozrnata #2 #1 # - # - #4,6 x 3,5 x 1,4 # #

17 #9 #7117/009-034 #III #posoda #d 13 #frg. dna #prostoročno #7,5 YR N3/ - sivočrna #10 YR 3/1 - sivočrna #zglajena, rahlo porozna #finozrnata #2 #2 # - # - #4,0 x 4,1 x 0,7 # #

17 #9 #7117/009-035 #III #pekva #Pe 4d #frg. ročaja #prostoročno #5 YR 5/8 - rjava; lisasta ! # - #zglajena, porozna #drobnozrnata #2 #2 # - # - #5,0 x 4,0 x 2,0 # #

17 #9 #7117/009-036 #III #vretence #Vr 2b #frg. #prostoročno #10 YR 3/1 - sivočrna; lisasta ! # - #gladka, rahlo porozna #finozrnata #2 #2 # - # - #4,0 x 3,4 #t. 8: 19 #

17 #9 #7117/009-037 #III #ognjiščna koza #Ok 2 #frg. #prostoročno #7,5 YR 7/6 - svetlo rdeča #7,5 YR 7/6 - svetlo rdeča #zglajena, porozna #drobnozrnata #2 #1 #vodi (O 22) # - #10,0 x 7,4 x 4,3 #t. 8: 18 #

17 #10 #7117/010-001 #I-II #lonec #L 1a #frg. ustja #prostoročno #2,5 YR 4/4 - rdeča #5 YR 4/3 - rjava #gladka #drobnozrnata #3 #1 # - # - #4,3 x 5,5 x 0,8 # #vključki: veliko kremen. peska

17 #10 #7117/010-002 #I-II #lonec #L 1a #frg. ustja #prostoročno #7,5 YR 6/4 - svetlo rjava #5 YR 5/4 - rjava #gladka, porozna #drobnozrnata #2 #1 # - # - #3,7 x 5,9 x 0,8 # #

17 #10 #7117/010-003 #I-II #lonec #L 1a #frg. ustja #prostoročno #2,5 YR 4/6 - rdeča #2,5 YR 5/8 - rdeča #gladka, rahlo porozna #drobnozrnata #2 #1 # - # - #3,2 x 4,2 x 0,9 # #

17 #10 #7117/010-004 #I-II #pekva #Pe 2b #frg. ustja #prostoročno #5 YR 4/3 - rjava #5 YR 6/6 - svetlo rdeča #gladka #drobnozrnata #2 #1 # - # - #4,8 x 3,4 x 0,8 # #

17 #10 #7117/010-005 #I-II #lonec #L 8a #frg. ustja #prostoročno #7,5 YR 5/2 - rjava #5 YR 4/2 - temno rjava #gladka, porozna #drobnozrnata #2 #2 # - # - #6,0 x 5,4 x 0,8 # #

17 #10 #7117/010-006 #I-II #lonec #L 1b #frg. ustja #prostoročno #7,5 YR 4/2 - temno rjava #10 YR 3/1 - sivočrna #gladka, porozna #drobnozrnata #2 #2 # - # - #4,8 x 4,7 x 0,8 # #

17 #10 #7117/010-007 #I-II #lonec #L 1b #frg. ustja #prostoročno #5 YR 3/3 - temno rjava #5 YR 5/6 - rjava #gladka #finozrnata #2 #1 # - # - #2,2 x 2,6 x 0,7 # #

17 #10 #7117/010-008 #I-II #lonec #L 1b #frg. ustja #prostoročno #5 YR 3/1 - sivočrna #5 YR 3/1 - sivočrna #gladka, porozna #drobnozrnata #2 #2 # - # - #3,5 x 5,2 x 0,7 # #

17 #10 #7117/010-009 #I-II #lonec #L 1b #frg. ustja #prostoročno #7,5 YR 5/4 - rjava; lisasta ! #7,5 YR 5/4 - rjava #gladka, porozna #drobnozrnata #2 #1 # - # - #3,4 x 4,1 x 0,7 # #

17 #10 #7117/010-010 #I-II #lonec #L 1a #frg. ustja #prostoročno #10 YR 7/4 - blede rjava #10 YR 7/4 - blede rjava #gladka, porozna #drobnozrnata #1 #1 # - # - #3,8 x 3,6 x 0,9 # #v ognju ?

17 #10 #7117/010-011 #I-II #lonec #L 1a #frg. ustja #prostoročno #10 YR 3/1 - sivočrna #7,5 YR N2/ - sivočrna #gladka, rahlo porozna #drobnozrnata #3 #2 # - # - #2,3 x 2,3 x 0,8 # #

17 #10 #7117/010-012 #I-II #lonec #L 25 #frg. ustja #prostoročno #5 YR 5/6 - rjava #7,5 YR N2/ - sivočrna #zglajena #finozrnata #2 #2 # - # - #2,7 x 4,8 x 0,7 # #

17 #10 #7117/010-013 #I-II #pekva #Pe 2b #frg. ustja #prostoročno #2,5 YR 4/6 - rdeča #5 YR 5/8 - rjava #gladka, rahlo porozna #finozrnata #2 #1 # - # - #3,1 x 2,7 x 0,9 # #

17 #10 #7117/010-014 #I-II #latvica #La 4 #frg. ustja #prostoročno #10 YR 3/2 - sivočrna #10 YR 3/2 - sivočrna #gladka #finozrnata #2 #2 # - # - #5,7 x 3,7 x 0,9 # #

17 #10 #7117/010-015 #I-II #latvica #La 3 #2 frg. ustja #prostoročno #10 YR 3/1 - sivočrna #10 YR 3/1 - sivočrna #zglajena #finozrnata #2 #2 # - # - #5,3 x 3,2 x 0,6 # #

17 #10 #7117/010-016 #I-II #latvica #La 4 #frg. ustja #prostoročno #7,5 YR N3/ - sivočrna #7,5 YR N4/ - siva #zglajena #finozrnata #3 #2 # - # - #3,7 x 2,0 x 0,8 # #

17 #10 #7117/010-017 #I-II #latvica #La 2 #frg. ustja #prostoročno #10 YR 3/1 - sivočrna #10 YR 3/1 - sivočrna #zglajena #finozrnata #3 #4 # - # - #3,6 x 2,6 x 0,8 # #

17 #10 #7117/010-018 #I-II #latvica #La 5a #frg. ustja #prostoročno #10 YR 4/1 - siva #7,5 YR 5/4 - rjava #gladka #finozrnata #2 #1 # - # - #4,9 x 2,0 x 0,6 # #

17 #10 #7117/010-019 #I-II #latvica #La 15b #frg. ustja #poč. vreteno #10 YR 3/1 - sivočrna #7,5 YR N3/ - sivočrna #zglajena #finozrnata #2 #2 # - # - #3,6 x 3,4 x 0,6 # #

17 #10 #7117/010-020 #I-II #latvica #La 3 #2 frg. ustja #prostoročno #10 YR 5/1 - siva; lisasta ! #7,5 YR N4/ - siva #gladka #finozrnata #2 #2 # - # - #6,8 x 5,6 x 0,8 # #v ognju !

17 #10 #7117/010-021 #I-II #pekva #Pe 1b #frg. ustja #prostoročno #5 YR 4/4 - rjava #5 YR 5/6 - rjava #zglajena, rahlo porozna #drobnozrnata #2 #1 # - # - #5,0 x 6,8 x 0,9 #t. 6: 10 #

17 #10 #7117/010-022 #I-II #pekva #Pe 1a #frg. ustja #prostoročno #5 YR 6/6 - svetlo rdeča #5 YR 6/6 - svetlo rdeča #zglajena, rahlo porozna #drobnozrnata #2 #1 # - # - #2,8 x 3,8 x 1,2 # #

17 #10 #7117/010-023 #I-II #pekva #Pe 1b #frg. ustja #prostoročno #10 YR 5/2 - rjava #10 YR 6/4 - svetlo rjava #zglajena #drobnozrnata #2 #1 # - # - #5,3 x 5,1 x 1,6 # #

17 #10 #7117/010-024 #I-II #pekva #Pe 1a #frg. ustja #prostoročno #10 YR 7/4 - blede rjava; lisasta ! #10 YR 7/4 - blede rjava #zglajena, rahlo porozna #drobnozrnata #2 #1 # - # - #4,9 x 6,2 x 1,1 # #

17 #10 #7117/010-025 #I-II #pekva #Pe 2b #frg. ustja #prostoročno #10 YR 6/4 - svetlo rjava #10 YR 6/4 - svetlo rjava #zglajena, rahlo porozna #grobnozrnata #2 #1 # - # - #5,3 x 5,5 x 1,3 # #

17 #10 #7117/010-026 #I-II #pekva #Pe 1a #frg. ustja #prostoročno #10 YR 6/4 - svetlo rjava #10 YR 5/2 - rjava #zglajena, rahlo porozna #grobnozrnata #2 #1 # - # - #5,6 x 4,9 x 1,2 # #

17 #10 #7117/010-027 #I-II #pekva #Pe 1a #frg. ustja #prostoročno #10 YR 4/2 - temno rjava #10 YR 5/2 - rjava #zglajena #grobnozrnata #2 #1 # - # - #6,3 x 3,9 x 0,9 # #

17 #10 #7117/010-028 #I-II #lonec #L 5 #frg. ustja z ostenjem #prostoročno #7,5 YR 6/6 - svetlo rdeča; lisasta ! #7,5 YR N3/ - sivočrna #gladka, porozna #drobnozrnata #2 #2 #bradavica (O 8) # - #6,6 x 6,3 x 1,0 #t. 6: 8 #

17 #10 #7117/010-029 #I-II #lonec #L 2 #frg. ustja z ostenjem #prostoročno #10 YR 4/4 - rjava #5 YR 5/6 - rjava #gladka #finozrnata #2 #1 #vod. rebro (O 1) #fā: 2,5 YR 2,5/1 - sivočrna #7,5 x 7,4 x 1,1 # #sledi črnega (smolnatega) premaza

17 #10 #7117/010-030 #I-II #lonec #L 36 #frg. ostenja #dodelano na vretenu #2,5 YR N4/ - siva #2,5 YR N4/ - siva #gladka #finozrnata, grafit #1 #2 #glavničenje (O 17) # - #3,9 x 2,0 x 0,6 # #

17 #10 #7117/010-031 #I-II #lonec #L 34b** #frg. ostenja #prostoročno #10 YR 6/4 - svetlo rjava #10 YR 3/2 - sivočrna

#gladka, porozna #drobnoznata #2 #1 #metličenje (O 16) # - #6,3 x 5,1 x 1,2 # #metličenje tudi na notranji strani

17 #10 #7117/010-032 #I-II #pitos #Pi 2 #frg. ostenja #prostoročno #10 YR 7/4 - blede rjava #7,5 YR 7/6 - svetlo rdeča #gladka #finoznata #2 #1 #vod. rebro (O 1) #R-(fâ): 2,5 YR 4/8 - rdeča #6,1 x 4,9 x 1,1 # #pod rebrom sledi barve

17 #10 #7117/010-033 #I-II #lonec #L 5 #frg. ostenja #prostoročno #7,5 YR 7/6 - svetlo rdeča #7,5 YR 6/4 - svetlo rjava #gladka, porozna #drobnoznata #2 #1 #bradavica (O 8) # - #3,4 x 2,4 x 0,7 # #

17 #10 #7117/010-034 #I-II #posoda #okras #frg. ostenja #prostoročno #7,5 YR N3/ - sivočrna #10 YR 4/2 - temno rjava #zglajena, rahlo porozna #finoznata #3 #2 #navp. rebro (O 2) # - #4,4 x 3,7 x 1,1 # #

17 #10 #7117/010-035 #I-II #lonec #Lsv 2 #frg. ostenja #poč. vreteno #10 YR 3/3 - temno rjava #10 YR 4/3 - temno rjava #gladka, rahlo porozna #finoznata #2 #2 # - #6,1 x 5,5 x 0,8 # #

17 #10 #7117/010-036 #I-II #lonec #Lsv 2 #frg. ostenja #poč. vreteno #10 YR 4/2 - temno rjava #7,5 YR N3/ - sivočrna #gladka, rahlo porozna #finoznata #2 #2 # - #4,5 x 4,2 x 0,7 # #morda isto kot 7117/10-37

17 #10 #7117/010-037 #I-II #lonec #Lsv 2 #frg. ostenja #poč. vreteno #10 YR 4/2 - temno rjava #10 YR 3/1 - sivočrna #gladka, rahlo porozna #finoznata #2 #2 # - #4,1 x 4,8 x 0,7 # #morda isto kot 7117/10-36

17 #10 #7117/010-038 #I-II #lonček #Lo 1 #frg. #prostoročno #10 YR 5/2 - rjava; lisasta ! #7,5 YR 5/2 - rjava; lisasta ! #hrapava (B*), rahlo porozna #drobnoznata #2 #1 # - #6,6 x 5,7 x 2,0 #t. 6: 9 #

17 #10 #7117/010-039 #I-II #posoda #d 4 #frg. dna #prostoročno #7,5 YR 3/2 - temno rjava #2,5 YR 4/8 - rdeča #gladka #drobnoznata #2 #1 # - #8,6 x 6,9 x 1,5 # #vključki: veliko peska

17 #10 #7117/010-040 #I-II #posoda #d 1 #frg. dna #prostoročno #7,5 YR N4/ - siva #10 YR 4/2 - temno rjava #gladka, rahlo porozna #drobnoznata #3 #2 # - #5,7 x 5,3 x 1,5 # #vključki: veliko peska

17 #10 #7117/010-041 #I-II #posoda #d 3 #frg. dna #prostoročno #10 YR 3/2 - sivočrna #10 YR 5/2 - rjava #gladka, porozna #drobnoznata #2 #2 # - #4,0 x 2,1 x 1,1 # #

17 #10 #7117/010-042 #I-II #posoda #d 4 #frg. dna #prostoročno #2,5 YR 5/8 - rdeča #2,5 YR 5/8 - rdeča #zglajena #finoznata #3 #5 # - #7,7 x 5,4 x 1,0 # #

17 #10 #7117/010-043 #I-II #posoda #d 4 #frg. dna #prostoročno #5 YR 4/4 - rjava #10 YR 5/3 - rjava #gladka, porozna #drobnoznata #2 #5 # - #6,8 x 3,8 x 1,0 # #

17 #10 #7117/010-044 #I-II #posoda #d 4 #frg. dna #prostoročno #7,5 YR 6/6 - svetlo rdeča #10 YR 3/2 - sivočrna #gladka, porozna #drobnoznata #2 #1 # - #3,0 x 3,4 x 1,1 # #

17 #10 #7117/010-045 #I-II #posoda #d 3 #frg. dna #prostoročno #7,5 YR 6/6 - svetlo rdeča #10 YR 6/4 - svetlo rjava #gladka, rahlo porozna #drobnoznata #2 #1 # - #4,2 x 3,9 x 1,1 # #

17 #10 #7117/010-046 #I-II #posoda #d 3 #frg. dna #prostoročno #5 YR 6/6 - svetlo rdeča #5 YR 5/4 - rjava #gladka, porozna #drobnoznata #2 #1 # - #2,8 x 2,6 x 1,1 # #

17 #10 #7117/010-047 #I-II #posoda #d 4 #frg. dna #prostoročno #10 YR 5/3 - rjava #10 YR 4/1 - siva #hrapava (B*), porozna #finoznata #2 #1 # - #5,2 x 3,6 x 1,3 # #

17 #10 #7117/010-048 #I-II #posoda #d 7 #frg. dna #prostoročno #5 YR 6/6 - svetlo rdeča #5 YR 6/6 - svetlo rdeča

#gladka #finoznata #2 #1 # - #R: 2,5 YR 4/8 - rdeča #6,2 x 3,9 x 0,6 # #

17 #10 #7117/010-049 #I-II #posoda #d 15 #frg. dna #prostoročno #10 YR 5/2 - rjava #10 YR 3/2 - sivočrna #gladka #finoznata #2 #2 # - #3,2 x 3,8 x 1,2 # #

17 #10 #7117/010-050 #I-II #posoda #d 13 #frg. dna #prostoročno #7,5 YR N3/ - sivočrna #7,5 YR N3/ - sivočrna #gladka #drobnoznata #2 #2 # - #3,3 x 5,8 x 1,2 # #

17 #10 #7117/010-051 #I-II #posoda #d 13 #frg. dna #prostoročno #10 YR 3/2 - sivočrna #10 YR 3/1 - sivočrna #gladka, rahlo porozna #finoznata #2 #2 # - #3,4 x 5,5 x 0,8 # #

17 #10 #7117/010-052 #I-II #posoda #d 11 #frg. dna #prostoročno #7,5 YR 6/6 - svetlo rdeča #5 YR 6/8 - svetlo rdeča #gladka #finoznata #3 #5 # - #4,3 x 4,9 x 0,8 # #

17 #10 #7117/010-053 #I-II #posoda #d 3 #frg. dna #prostoročno #10 YR 6/6 - rumena; lisasta ! #7,5 YR 6/6 - svetlo rdeča #gladka, porozna #drobnoznata #2 #1 # - #5,8 x 2,8 x 1,3 # #

17 #10 #7117/010-054 #I-II #posoda #d 13 #frg. dna #prostoročno #7,5 YR 6/6 - svetlo rdeča; lisasta ! #7,5 YR 6/6 - svetlo rdeča #gladka, rahlo porozna #finoznata #2 #1 # - #5,4 x 6,0 x 0,8 # #

17 #10 #7117/010-055 #I-II #svitek #S 1 #frg. #prostoročno #5 YR 6/8 - svetlo rdeča # - #gladka #drobnoznata #2 #1 # - #9,2 x 3,9 x 3,5 #t. 6: 11 #

17 #10 #7117/010-056 #I-II #pekva #Pe 4c #frg. ročaja #prostoročno #10 YR 4/2 - temno rjava; lisasta ! # - #gladka, porozna #drobnoznata #3 #2 # - #5,1 x 4,0 x 3,6 # #

17 #10 #7117/010-057 #I-II #pekva #Pe 4f #frg. ročaja #prostoročno #7,5 YR 4/4 - temno rjava; lisasta ! # - #gladka, porozna #drobnoznata #3 #1 # - #4,7 x 5,3 x 2,4 # #

17 #10 #7117/010-058 #I-II #vretence #Vr 7a #frg. # (na vretenu) #10 YR 4/1 - siva #10 YR 4/1 - siva #gladka #finoznata #2 #2 # - #3,4 x 2,1 x 1,6 # #

17 #10 #7117/010-059 #I-II #motek #M 2b #frg. #prostoročno #10 YR 6/3 - svetlo rjava #10 YR 6/4 - svetlo rjava #glajena #grobnoznata #3 #1 # - #5,5 x 5,1 x 1,6 # #

17 #11 #7117/011-001 #III #lonec #L 17b #frg. ustja #prostoročno #7,5 YR 5/1 - siva; lisasta ! #7,5 YR 5/1 - siva; lisasta ! #hrapava (B*) #drobnoznata #2 #2 # - #5,0 x 4,5 x 0,6 #t. 8: 14 #v ognju !

17 #11 #7117/011-002 #III #lonec #L 25 #frg. ustja #prostoročno #10 YR 4/1 - siva #10 YR 3/1 - sivočrna #glajena #drobnoznata #3 #1 # - #2,2 x 2,1 x 1,0 # #

17 #11 #7117/011-003 #III #latvica #La 18 #frg. ostenja #prostoročno #10 YR 4/1 - siva #2,5 YR N4/ - siva #gladka #drobnoznata #2 #6 #bradavica (O 8) # - #2,9 x 2,9 x 0,8 # #

17 #11 #7117/011-004 #III #posoda #okras #frg. ostenja #prostoročno #5 YR 4/3 - rjava #7,5 YR 5/4 - rjava #gladka #drobnoznata #2 #1 #vod. žleb (O 15) # - #2,5 x 3,0 x 0,8 # #

17 #11 #7117/011-005 #III #posoda #d 3 #frg. dna #poč. vreteno #10 YR 5/2 - rjava #10 YR 7/4 - blede rjava #gladka #drobnoznata #2 #5 # - #7,2 x 4,6 x 0,7 # #v ognju ?

17 #11 #7117/011-006 #III #posoda #d 4 #frg. dna #prostoročno #10 YR 3/2 - sivočrna #10 YR 4/2 - temno rjava #gladka, porozna #drobnoznata #2 #2 # - #4,7 x 3,6 x 0,8 # #

17 #11 #7117/011-007 #III #pekva #Pe 3a #frg. ostenja #prostoročno #10 YR 5/4 - rjava #10 YR 4/2 - temno rjava #gladka, rahlo porozna #grobnoznata #2 #1 # - #5,3 x 4,9 x 1,3 # #

17 #12 #7117/012-001 #I a #latvica #La 11 #frg. ustja + frg. dna z ostenjem #prostoročno #10 YR 4/3 - temno rjava

#5 YR 4/4 - rjava #gladka, rahlo porozna #finozrnata #2 #2 # - # - #10,5 x 12,4 x 0,8 #t. 1: 14 #

17 #12 #7117/012-002 #I a #latvica #La 16 #frg. ustja #prostorčno #10 YR 3/2 - sivočrna #10 YR 3/3 - temno rjava #gladka, rahlo porozna #finozrnata #3 #2 #ušesce (O 10) # - #5,4 x 4,1 x 0,7 #t. 1: 12 #

17 #12 #7117/012-003 #I a #latvica #La 16* #frg. ustja #prostorčno #5 YR 5/6 - rjava #7,5 YR 3/2 - temno rjava; lisasta ! #gladka #finozrnata #2 #7 #ušesce (O 10) # - #6,8 x 6,3 x 0,6 #t. 1: 13 #

17 #12 #7117/012-004 #I a #latvica #La 16b #frg. ustja #prostorčno #10 YR 3/3 - temno rjava #10 YR 3/3 - temno rjava #gladka, rahlo porozna #finozrnata #2 #5 #ušesce (O 10) # - #3,7 x 3,3 x 0,6 # #ušesce delno fragmentirano

17 #12 #7117/012-005 #I a #latvica #La 18 #frg. ustja #prostorčno #7,5 YR N2/ - sivočrna #7,5 YR N2/ - sivočrna #zglajena #finozrnata #3 #2 #bradavica (O 8) # - #5,1 x 4,4 x 0,8 # #

17 #12 #7117/012-006 #I a #latvica #La 4 #frg. ustja #prostorčno #10 YR 3/1 - sivočrna; lisasta ! #7,5 YR N2/ - sivočrna; lisasta ! #gladka, rahlo porozna #finozrnata #2 #2 # - #7,0 x 6,0 x 0,9 # #

17 #12 #7117/012-007 #I a #latvica #La 2 #frg. ustja #prostorčno #7,5 YR N2/ - sivočrna #7,5 YR N2/ - sivočrna #zglajena #finozrnata #3 #2 # - #3,5 x 3,9 x 0,9 # #

17 #12 #7117/012-008 #I a #latvica #La 2 #frg. ustja #prostorčno #5 YR 6/8 - svetlo rdeča; lisasta ! #5 YR 6/8 - svetlo rdeča #gladka, rahlo porozna #finozrnata #2 #1 # - #3,9 x 3,3 x 0,7 # #

17 #12 #7117/012-009 #I a #skleda #Sk 9 #frg. ustja #prostorčno #10 YR 3/1 - sivočrna #10 YR 3/1 - sivočrna #zglajena, rahlo porozna #finozrnata #2 #2 # - #2,7 x 2,2 x 0,4 # #

17 #12 #7117/012-010 #I a #skleda #Sk 8 #frg. ustja #prostorčno #10 YR 6/4 - svetlo rjava; lisasta ! #10 YR 6/4 - svetlo rjava #gladka #finozrnata #2 #5 # - #3,6 x 3,2 x 0,6 # #

17 #12 #7117/012-011 #I a #lonec #L 1b #frg. ustja #prostorčno #5 YR 5/6 - rjava; lisasta ! #7,5 YR 4/2 - temno rjava #gladka, rahlo porozna #drobnozrnata #2 #1 # - #3,3 x 3,3 x 0,7 # #

17 #12 #7117/012-012 #I a #lonec #L 1a #frg. ustja #prostorčno #7,5 YR N3/ - sivočrna #7,5 YR N2/ - sivočrna #gladka, rahlo porozna #drobnozrnata #3 #2 # - #3,5 x 3,2 x 0,6 # #

17 #12 #7117/012-013 #I a #latvica #La 12 #frg. ustja #prostorčno #10 YR 3/1 - sivočrna #10 YR 3/1 - sivočrna #gladka #finozrnata #2 #2 # - #2,5 x 1,8 x 0,6 # #ravno odrezano ustje

17 #12 #7117/012-014 #I a #lonec #L 17a #frg. ustja #prostorčno #7,5 YR 6/6 - svetlo rdeča #7,5 YR 6/6 - svetlo rdeča #gladka, rahlo porozna #drobnozrnata #2 #1 # - #2,8 x 1,8 x 0,6 # #

17 #12 #7117/012-015 #I a #pekva #Pe 1a #frg. ustja #prostorčno #10 YR 5/4 - rjava #10 YR 6/6 - rumena #gladka, rahlo porozna #drobnozrnata #2 #1 # - #4,1 x 3,9 x 1,2 # #vključki: veliko peska

17 #12 #7117/012-016 #I a #lonec #L 1a #frg. ustja #prostorčno #10 YR 4/2 - temno rjava #10 YR 5/3 - rjava #gladka #drobnozrnata #2 #1 # - #3,3 x 2,5 x 0,8 # #

17 #12 #7117/012-017 #I a #pekva #Pe 2b #frg. ustja #prostorčno #5 YR 4/4 - rjava #7,5 YR 6/6 - svetlo rdeča #gladka, rahlo porozna #finozrnata #2 #1 # - #2,7 x 2,4 x 1,0 # #

17 #12 #7117/012-018 #I a #pekva #Pe 1a #frg. ustja #prostorčno #10 YR 4/2 - temno rjava #7,5 YR 6/6 - svetlo rdeča #gladka, rahlo porozna #drobnozrnata #2 #1 # - #3,6

x 3,4 x 0,8 # #

17 #12 #7117/012-019 #I a #pekva #Pe 2a #frg. ustja #prostorčno #7,5 YR 4/2 - temno rjava #10 YR 4/2 - temno rjava #gladka, rahlo porozna #drobnozrnata #2 #1 # - #2,5 x 2,6 x 1,1 # #

17 #12 #7117/012-020 #I a #pekva #Pe 1a #frg. ustja #prostorčno #10 YR 3/2 - sivočrna #7,5 YR 5/4 - rjava #gladka, rahlo porozna #grobnozrnata #2 #1 # - #3,4 x 2,6 x 1,1 # #

17 #12 #7117/012-021 #I a #pekva #Pe 1a #frg. ustja #prostorčno #7,5 YR N6/ - siva #7,5 YR N5/ - siva #gladka #drobnozrnata #1 #2 # - #3,5 x 3,9 x 1,1 # #prežgano !

17 #12 #7117/012-022 #I a #pekva #Pe 5b #frg. ostenja #prostorčno #5 YR 5/8 - rjava #5 YR 5/8 - rjava #gladka #drobnozrnata #2 #1 #vod. razčlen. rebro (O 4) # - #2,6 x 4,0 x 0,9 # #

17 #12 #7117/012-023 #I a #posoda #okras #frg. ostenja #prostorčno #7,5 YR 6/6 - svetlo rdeča; lisasta ! #10 YR 3/3 - temno rjava #gladka #drobnozrnata #2 #1 #vod. rebro (O 1) # - #6,3 x 9,0 x 1,0 # #

17 #12 #7117/012-024 #I a #posoda #okras #frg. ostenja #prostorčno #2,5 YR 4/6 - rdeča, lisasta ! #7,5 YR 3/2 - temno rjava #gladka #finozrnata #3 #5 #bradavica (O 8) # - #2,8 x 3,3 x 0,7 # #

17 #12 #7117/012-025 #I a #posoda #okras #frg. ostenja #prostorčno #10 YR 4/1 - siva #10 YR 4/1 - siva #gladka #finozrnata #3 #4 #vod. žlebovi (O 15) # - #3,3 x 4,1 x 0,7 # #

17 #12 #7117/012-026 #I a #posoda #d 4 #frg. dna #prostorčno #10 YR 3/1 - sivočrna #5 YR 4/2 - temno rjava #gladka, porozna #drobnozrnata #2 #2 # - #4,0 x 4,6 x 1,2 # #

17 #12 #7117/012-027 #I a #posoda #d 3 #frg. dna #prostorčno #5 YR 6/8 - svetlo rdeča #7,5 YR N2/ - sivočrna #gladka, porozna #drobnozrnata #2 #1 # - #4,0 x 4,2 x 1,2 # #

17 #12 #7117/012-028 #I a #posoda #d 4 #frg. dna #prostorčno #10 YR 3/2 - sivočrna #10 YR 3/2 - sivočrna #gladka #drobnozrnata #3 #2 # - #4,4 x 3,1 x 1,0 # #

17 #12 #7117/012-029 #I a #posoda #d 8 #frg. dna #prostorčno #5 YR 6/8 - svetlo rdeča #5 YR 6/8 - svetlo rdeča #hrpava (B*); rahlo porozna #drobnozrnata #2 #1 # - #6,1 x 5,4 x 1,0 # #

17 #12 #7117/012-030 #I a #posoda #d 4 #frg. dna #prostorčno #10 YR 3/2 - sivočrna #10 YR 3/2 - sivočrna #gladka #drobnozrnata #2 #2 # - #4,8 x 4,2 x 1,0 # #

17 #12 #7117/012-031 #I a #posoda #d 1 #frg. dna #prostorčno #7,5 YR 6/6 - svetlo rdeča; lisasta ! #10 YR 5/3 - rjava #gladka, porozna #drobnozrnata #2 #2 # - #2,9 x 2,6 x 1,0 # #

17 #12 #7117/012-032 #I a #posoda #d 13 #frg. dna #prostorčno #10 YR 3/3 - temno rjava; lisasta ! #10 YR 4/2 - temno rjava #gladka, porozna #drobnozrnata #2 #2 # - #11,5 x 10,0 x 0,8 # #

17 #12 #7117/012-033 #I a #posoda #d 13 #frg. dna #prostorčno #7,5 YR N3/ - sivočrna #10 YR 3/1 - sivočrna #gladka #finozrnata #2 #2 # - #2,1 x 3,0 x 0,8 # #

17 #12 #7117/012-034 #I a #pekva #Pe 3b #frg. ostenja #prostorčno #7,5 YR 6/6 - svetlo rdeča #5 YR 6/8 - svetlo rdeča #gladka, porozna #drobnozrnata #2 #1 # - #2,7 x 3,2 x 1,0 # #

17 #12 #7117/012-035 #I a #pekva #Pe 4c #ročaj #prostorčno #10 YR 4/2 - temno rjava; lisasta ! # - #gladka, porozna #drobnozrnata #3 #1 # - #13,7 x 3,8 x 3,3 #t. 1: 15 #

17 #12 #7117/012-036 #I a #pekva #Pe 4d #ročaj #prostorčno #10 YR 6/4 - svetlo rjava #10 YR 6/4 - svetlo rjava #gladka #grobnozrnata #2 #1 # - #6,2 x 5,0 x 2,2 # #

17 #12 #7117/012-037 #I a #pekva #Pe 4a #frg. ročaja #prostoročno #7,5 YR 3/2 - temno rjava; lisasta ! #7,5 YR 3/2 - temno rjava #hrapava (B*) #grobnoznata #3 #1 # - #7,1 x 4,2 x 3,2 # #

17 #12 #7117/012-038 #I a #pekva #Pe 9 #frg. ročaja #prostoročno #5 YR 5/6 - rjava #5 YR 5/6 - rjava #gladka, rahlo porozna #drobnoznata #2 #1 #vod. rebro (O 1) # - #3,4 x 3,6 x 1,8 # #

17 #12 #7117/012-039 #I a #svitek #S 1 #frg. #prostoročno #5 YR 6/8 - svetlo rdeča; lisasta ! # - #gladka #drobnoznata #2 #1 # - #4,7 x 4,6 x 3,1 # #

17 #12 #7117/012-040 #I a #vretence #Vr 2b # #prostoročno #7,5 YR 6/6 - svetlo rdeča # - #gladka #finoznata #2 #1 # - #2,1 x 1,9 #t. 1: 16 #

17 #13 #7117/013-001 #III #lonec #L 5 #frg. ustja #prostoročno #7,5 YR 3/2 - temno rjava; lisasta ! #10 YR 3/1 - sivočrna #gladka #drobnoznata #3 #2 #bradavica (O 8) + navp. vrezi (O 14) # - #3,6 x 4,4 x 0,9 #t. 10: 5 #na robu ustja vrezi

17 #13 #7117/013-002 #III #lonec #L 14a #frg. ustja #prostoročno #10 YR 5/2 - rjava #10 YR 7/4 - bledo rjava; lisasta ! #gladka #drobnoznata #2 #1 # - #3,1 x 5,4 x 0,8 # #

17 #13 #7117/013-003 #III #lonec #L 17a #frg. ustja #prostoročno #7,5 YR 5/2 - rjava #10 YR 4/1 - siva #gladka #grobnoznata #3 #2 # - #6,0 x 3,9 x 0,9 # #

17 #13 #7117/013-004 #III #lonec #L 25 #frg. ustja #prostoročno #7,5 YR N4/ - siva #2,5 YR N4/ - siva; lisasta ! #gladka #grobnoznata #2 #2 # - #3,5 x 2,7 x 1,0 # #

17 #13 #7117/013-005 #III #lonec #L 8a #frg. ustja #prostoročno #10 YR 4/2 - rjava #10 YR 5/3 - rjava; lisasta ! #gladka #grobnoznata #2 #1 #vod. rebro (O 1) # - #4,3 x 4,8 x 0,9 # #

17 #13 #7117/013-006 #III #latvica #La 15a #frg. ustja #poč. vreteno #10 YR 3/1 - sivočrna #10 YR 3/1 - sivočrna #zglajena #finoznata #3 #2 # - #fåg; 7,5 YR N2,5/ - sivočrna #10,2 x 3,7 x 0,5 #t. 10: 6 #zunaj sledi črnega grafit. premaza

17 #13 #7117/013-007 #III #lonec #L 29* #frg. ostenja #prostoročno #7,5 YR N3/ - sivočrna #7,5 YR N3/ - sivočrna #gladka #grobnoznata #2 #4 #vod. vrez + vtisi (O 21c) # - #4,0 x 2,1 x 0,9 #t. 10: 7 #

17 #13 #7117/013-008 #III #lonec #L 29 #frg. ostenja #prostoročno #7,5 YR 7/4 - rdečkasta #7,5 YR 6/2 - rdečkastosiva #gladka #finoznata #2 #1 #vod. žlebovi + vtisi (O 21c) # - #4,3 x 3,7 x 1,0 #t. 10: 8 #v ognju ?

17 #13 #7117/013-009 #III #posoda #okras #frg. ostenja #prostoročno #10 YR 4/2 - temno rjava; lisasta ! #5 YR 6/6 - svetlo rdeča #gladka #drobnoznata #2 #1 #rebro (O 3) # - #4,0 x 3,6 x 0,7 #t. 10: 9 #

17 #13 #7117/013-010 #III #posoda #okras #frg. ostenja #prostoročno #7,5 YR N4/ - siva; lisasta ! #10 YR 6/2 - svetlo rjava #gladka #drobnoznata #3 #2 #vod. razčlen. rebro (O 4) # - #3,5 x 3,8 x 0,7 # #

17 #13 #7117/013-011 #III #posoda #okras #frg. ostenja #prostoročno #10 YR 4/2 - temno rjava; lisasta ! #10 YR 3/1 - sivočrna #gladka #drobnoznata #3 #2 #bradavica (O 8) # - #3,5 x 2,3 x 0,8 # #

17 #13 #7117/013-012 #III #posoda #okras #frg. ostenja #prostoročno #10 YR 6/2 - rjava #7,5 YR N4/ - siva #gladka #drobnoznata #2 #2 #bradavica (O 8) # - #3,7 x 4,3 x 0,8 # #

17 #13 #7117/013-013 #III #lonec #L 33 #frg. ostenja #prostoročno #10 YR 7/4 - bledo rjava #10 YR 7/4 - bledo rjava #gladka #finoznata #1 #1 #vod. kaneliranje (O 18a) # - #5,7 x 3,4 x 1,0 # #

17 #13 #7117/013-014 #III #posoda #d 4 #frg. dna #pro-

storočno #7,5 YR 5/2 - rjava #10 YR 4/1 - siva; lisasta ! #gladka #grobnoznata #2 #1 # - #6,8 x 5,8 x 1,1 # #

17 #13 #7117/013-015 #III #posoda #d 3 #frg. dna #prostoročno #10 YR 7/3 - bledo rjava; lisasta ! #7,5 YR N3/ - sivočrna #gladka #drobnoznata #2 #2 # - #5,1 x 4,5 x 0,9 # #

17 #13 #7117/013-016 #III #posoda #d 3 #frg. dna #prostoročno #10 YR 4/2 - temno rjava #10 YR 5/3 - rjava #gladka #drobnoznata #2 #2 # - #4,8 x 3,5 x 1,2 # #

17 #13 #7117/013-017 #III #motek #M 2b #frg. #prostoročno #10 YR 6/2 - svetlo rjava #10 YR 7/4 - bledo rjava #gladka #drobnoznata #2 #2 # - #4,4 x 6,3 x 1,5 # #

17 #13 #7117/013-018 #III #vretence #Vr 1 # #prostoročno #10 YR 6/4 - rjava # - #gladka #finoznata #2 #1 # - #2,6 x 2,1 #t. 10: 10 #

17 #13 #7117/013-019 #III #lonec #L 32 #2 frg. ustja #prostoročno #10 YR 4/1 - siva; lisasta ! #10 YR 5/2 - rjava; lisasta ! #gladka #drobnoznata #2 #1 #vod. žlebovi (O 15) # - #7,3 x 5,5 x 0,7 #t. 10: 4 #

17 #13 #7117/013-020 #III #lonec #L 11 #frg. ustja z ostenjem #prostoročno #10 YR 3/2 - sivočrna #10 YR 3/1 - sivočrna #gladka #drobnoznata #2 #2 # - #8,9 x 8,8 x 0,8 #t. 10: 3 #

17 #13 #7117/013-021 #III #lonec #L 11 #frg. ustja z ostenjem #prostoročno #10 YR 3/3 - temno rjava; lisasta ! #10 YR 6/6 - rumena #gladka #drobnoznata #2 #2 # - #9,8 x 8,6 x 0,8 #t. 10: 2 #

17 #13 #7117/013-022 #III #lonec #L 21 #frg. ustja z ostenjem #prostoročno #10 YR 7/4 - bledo rjava #10 YR 6/2 - svetlo rjava #gladka #finoznata #2 #1 # - #4,7 x 7,5 x 0,6 #t. 10: 1 #

17 #13 #7117/013-023 #III #lonec #L 10 #frg. ustja #prostoročno #10 YR 3/2 - sivočrna; lisasta ! #10 YR 3/2 - sivočrna; lisasta ! #gladka #drobnoznata #2 #2 #bradavica/ (O 8) # - #7,0 x 7,1 x 0,7 # #bradavica na ramenu je fragmentirana

17 #13 #7117/013-024 #III #lonec #L 17a #frg. ustja #prostoročno #10 YR 3/3 - temno rjava #10 YR 3/3 - temno rjava #gladka #grobnoznata #2 #2 # - #5,5 x 4,8 x 0,8 # #

17 #13 #7117/013-025 #III #lonec #L 12 #frg. ustja #prostoročno #10 YR 4/2 - temno rjava #7,5 YR N3/ - sivočrna #gladka #drobnoznata #3 #2 # - #5,7 x 3,2 x 0,7 # #

17 #13 #7117/013-026 #III #pekva #Pe 1a #frg. ustja #prostoročno #10 YR 5/2 - rjava #10 YR 5/1 - siva #hrapava (B*) #grobnoznata #3 #2 # - #5,0 x 4,6 x 1,0 # #

17 #13 #7117/013-027 #III #lonec #L 18b #frg. ustja #prostoročno #10 YR 5/2 - rjava #10 YR 5/1 - siva; lisasta ! #gladka #finoznata #2 #2 # - #2,4 x 2,3 x 0,7 #t. 10: 11) #najverjetneje isto kot 7117/14-1

17 #13 #7117/013-028 #III #ročka #Ro 2 #frg. ustja #prostoročno #7,5 YR N3/ - sivočrna #7,5 YR N3/ - sivočrna #gladka #finoznata #2 #2 # - #3,8 x 8,1 x 0,8 # #

17 #13 #7117/013-029 #III #ročka #Ro 2 #frg. ustja #prostoročno #10 YR 6/4 - svetlo rjava #10 YR 4/1 - siva; lisasta ! #gladka #finoznata #2 #2 # - #4,1 x 2,4 x 0,7 # #

17 #13 #7117/013-030 #III #latvica #La 15a #frg. ustja #prostoročno #7,5 YR N3/ - sivočrna; lisasta ! #10 YR 4/1 - siva #gladka #finoznata #2 #2 # - #4,7 x 3,7 x 0,7 # #

17 #13 #7117/013-031 #III #pekva #Pe 1a #frg. ustja #prostoročno #7,5 YR 7/6 - svetlo rdeča #10 YR 7/4 - bledo rjava #gladka #finoznata #2 #1 # - #6,1 x 4,2 x 0,9 # #najverjetneje isto kot 7117/14-3

17 #13 #7117/013-032 #III #pekva #Pe 1a #frg. ustja #prostoročno #10 YR 7/4 - bledo rjava #10 YR 6/4 - svetlo rjava #gladka #grobnoznata #2 #1 # - #5,8 x 5,6 x 1,1 # #

17 #13 #7117/013-033 #III #pekva #Pe 1a #frg. ustja #pro-

storočno #10 YR 5/2 - rjava #10 YR 7/4 - blede rjava #glajena #drobnoznata #2 #1 #- #3,3 x 5,4 x 0,8 # #

17 #13 #7117/013-034 #III #pekva #Pe 1a #frg. ustja #prostorčno #10 YR 5/2 - rjava; lisasta ! #10 YR 5/2 - rjava #gladka #drobnoznata #2 #1 #- #6,5 x 7,1 x 1,0 # #

17 #13 #7117/013-035 #III #pekva #Pe 1a #3 frg. ustja #prostorčno #5 YR 6/6 - svetlo rdeča #10 YR 7/6 - rumena #gladka #grobnoznata #2 #1 #- #7,0 x 3,8 x 1,0 # #

17 #13 #7117/013-036 #III #pekva #Pe 2a #frg. ustja #prostorčno #7,5 YR 4/4 - temno rjava #7,5 YR 4/4 - temno rjava #gladka #drobnoznata #2 #1 #- #2,9 x 3,1 x 1,1 # #

17 #13 #7117/013-037 #III #lonec #L 29 #frg. ostenja #prostorčno #10 YR 5/2 - rjava; lisasta #2,5 YR N3/ - sivočrna #gladka #drobnoznata #2 #2 #vod. vrez + vtisi (O 21c) #- #3,8 x 5,7 x 0,8 # #vključki: redko grob pesek

17 #13 #7117/013-038 #III #posoda #d 4 # (frg.) dno #prostorčno #7,5 YR N3/ - sivočrna; lisasta ! #2,5 YR N3/ - sivočrna #gladka #drobnoznata #2 #2 #- #9,6 x 2,6 x 0,7 # #

17 #13 #7117/013-039 #III #posoda #d 3 #frg. dna #prostorčno #7,5 YR 4/2 - temno rjava #2,5 YR N3/ - sivočrna; lisasta ! #gladka #drobnoznata #2 #2 #- #8,9 x 4,6 x 0,8 # #

17 #13 #7117/013-040 #III #posoda #d 3 #frg. dna #prostorčno #10 YR 4/2 - temno rjava #10 YR 6/4 - svetlo rjava #gladka #drobnoznata #2 #5 #- #5,1 x 3,7 x 1,0 # #

17 #13 #7117/013-041 #III #posoda #d 4 #frg. dna #prostorčno #10 YR 7/3 - blede rjava #7,5 YR N4/ - siva #gladka #drobnoznata #2 #2 #- #4,2 x 2,7 x 1,0 # #

17 #13 #7117/013-042 #III #pekva #Pe 3a #frg. ostenja #prostorčno #10 YR 5/2 - rjava #10 YR 4/1 - siva #gladka #grobnoznata #2 #2 #- #6,3 x 3,0 x 1,1 # #

17 #13 #7117/013-043 #III #posoda #d 3 #frg. dna #prostorčno #7,5 YR N3/ - sivočrna #10 YR 7/3 - blede rjava #gladka #drobnoznata #2 #2 #- #5,4 x 4,2 x 1,2 # #

17 #13 #7117/013-044 #III #posoda #d 14 #frg. dna #prostorčno #10 YR 3/2 - sivočrna #10 YR 3/1 - sivočrna #gladka; rahlo porozna #drobnoznata #2 #4 #- #9,4 x 6,4 x 0,9 # #isto kot 7117/14-12 - se lepi

17 #13 #7117/013-045 #III #pekva #Pe 4f #frg. ročaja #prostorčno #7,5 YR 4/2 - temno rjava; lisasta ! #- #gladka #drobnoznata #3 #1 #- #3,7 x 3,8 x 2,5 # #

17 #13 #7117/013-046 #III #motek #M 2b #frg. #prostorčno #7,5 YR 6/6 - svetlo rdeča #7,5 YR 6/6 - svetlo rdeča #gladka #grobnoznata #2 #1 #- #3,8 x 3,2 x 1,2 # #

17 #14 #7117/014-001 #III #lonec #L 18b #frg. ustja #prostorčno #10 YR 5/3 - rjava #10 YR 5/1 - siva; lisasta #gladka #drobnoznata #2 #2 #- #5,9 x 7,4 x 0,9; rekon. Pu = 8,5 #t. 10: 11 #najverjetneje isto kot 7117/13-27; morda tudi 7117/14-2

17 #14 #7117/014-002 #III #lonec #L 18b #frg. ustja #prostorčno #7,5 YR N3/ - sivočrna #7,5 YR N3/ - sivočrna #gladka #drobnoznata #2 #2 #- #3,3 x 2,3 x 0,7 # (t. 10: 11) #morda isto kot 7117/ 14-2

17 #14 #7117/014-003 #III #pekva #Pe 1a #frg. ustja #prostorčno #7,5 YR 7/6 - svetlo rdeča #10 YR 7/4 - blede rjava #gladka #finoznata #2 #1 #- #4,6 x 4,2 x 0,7 # #najverjetneje isto kot 7117/13-31

17 #14 #7117/014-004 #III #pekva #Pe 1a #frg. ustja #prostorčno #10 YR 4/2 - temno rjava; lisasta ! #10 YR 6/3 - svetlo rjava #glajena #grobnoznata #2 #1 #- #6,8 x 6,5 x 0,9 # #

17 #14 #7117/014-005 #III #pekva #Pe 2b #frg. ustja #prostorčno #10 YR 5/2 - rjava #10 YR 5/2 - rjava; lisasta ! #gladka #grobnoznata #2 #1 #- #6,3 x 5,8 x 1,0 # #

17 #14 #7117/014-006 #III #pekva #Pe 2b #frg. ustja #pro-

storočno #10 YR 5/2 - rjava #10 YR 4/2 - temno rjava #gladka #grobnoznata #2 #1 #- #2,7 x 3,5 x 0,9 # #

17 #14 #7117/014-007 #III #pekva #Pe 1a #frg. ustja #prostorčno #2,5 Y N4/ - siva #2,5 Y N6/ - siva #hrapava (B*) #drobnoznata #3 #2 #- #3,5 x 3,4 x 1,3 # #prežgano !

17 #14 #7117/014-008 #III #posoda #d 4 #frg. dna #prostorčno #7,5 YR N3/ - sivočrna #10 YR 3/1 - sivočrna #gladka #drobnoznata #2 #2 #- #15,2 x 11,3 x 0,8 #t. 10: 13 #

17 #14 #7117/014-009 #III #posoda #d 4 #frg. dna #prostorčno #2,5 YR 5/8 - rdeča #7,5 YR N4/ - siva; lisasta ! #gladka #drobnoznata #2 #1 #- #8,0 x 4,0 x 0,9 # #

17 #14 #7117/014-010 #III #posoda #d 3 #frg. dna #prostorčno #7,5 YR N3/ - sivočrna #7,5 YR N5/ - siva; lisasta ! #gladka #drobnoznata #2 #2 #- #7,3 x 3,1 x 1,1 # #

17 #14 #7117/014-011 #III #posoda #d 3 #frg. dna #prostorčno #10 YR 4/2 - temno rjava #7,5 YR N4/ - siva #gladka #drobnoznata #2 #1 #- #3,9 x 2,7 x 1,1 # #

17 #14 #7117/014-012 #III #posoda #d 14 #frg. dna #prostorčno #10 YR 3/2 - sivočrna #10 YR 3/1 - sivočrna #gladka #drobnoznata #2 #4 #- #8,0 x 5,3 x 0,9 # #isto kot 7117/13-44 - se lepi

17 #14 #7117/014-013 #III #pladenj #Pl 2 #3 frg. #prostorčno #10 YR 4/2 - temno rjava #10 YR 4/2 - temno rjava #gladka #drobnoznata #2 #5 #- #13,4 x 3,0 x 1,5; 10,9 x 4,0 x 3,0 #t. 10: 12 #zgoraj org. ostanki; najverjetneje isto kot 7117/18-10

17 #14 #7117/014-014 #III #pekva #Pe 4d #frg. ročaja #prostorčno #10 YR 7/4 - blede rjava; lisasta ! #- #gladka #drobnoznata #3 #2 #- #5,9 x 3,6 x 2,6 # #

17 #15 #7117/015-001 #II ? #skleda #Sk 3 #frg. ustja z ostenjem #prostorčno #10 YR 3/1 - sivočrna #7,5 YR N3/ - sivočrna #gladka; rahlo porozna #finoznata #2 #2 #kaneliranje (O 18b) #- #11,5 x 7,1 x 0,7 #t. 6: 12 #objava: Gabrovce 1994, t. 10: 2.

17 #15 #7117/015-002 #II ? #latvica #La 2 #2 frg. ustja #prostorčno #7,5 YR N3/ - sivočrna #7,5 YR N3/ - sivočrna #gladka #drobnoznata #2 #2 #- #6,1 x 5,1 x 0,9 #t. 6: 14 #

17 #15 #7117/015-003 #II ? #latvica #La 12 #frg. ustja #prostorčno #10 YR 7/1 - svetlo siva; lisasta ! #10 YR 7/1 - svetlo siva; lisasta ! #gladka #finoznata #1 #2 #- #5,4 x 5,7 x 1,0 #t. 6: 13 #v ognju !

17 #15 #7117/015-004 #II ? #latvica #La 11 #frg. ustja #prostorčno #10 YR 3/2 - sivočrna #10 YR 3/3 - temno rjava #gladka; rahlo porozna #finoznata #2 #2 #- #4,7 x 3,7 x 0,5 # #ravno odrezano ustje

17 #15 #7117/015-005 #II ? #latvica #La 20b #frg. ustja #prostorčno #10 YR 3/2 - sivočrna #7,5 YR N3/ - sivočrna #gladka #finoznata #2 #2 #vod. kaneliranje (O 18a) #- #3,3 x 3,1 x 0,5 # #

17 #15 #7117/015-006 #II ? #latvica #La 1 #frg. ustja #prostorčno #10 YR 3/1 - sivočrna #10 YR 3/1 - sivočrna #gladka #finoznata #2 #2 #- #2,1 x 1,9 x 0,7 # #

17 #15 #7117/015-007 #II ? #lonec #L 25 #frg. ustja #prostorčno #7,5 YR 5/4 - rjava #7,5 YR 3/3 - temno rjava #gladka #drobnoznata #2 #5 #- #2,1 x 3,2 x 0,9 # #

17 #15 #7117/015-008 #II ? #lonec #L 1b #frg. ustja #prostorčno #10 YR 5/4 - rjava #10 YR 3/1 - sivočrna #gladka, porozna #drobnoznata #2 #2 #- #2,6 x 1,9 x 0,8 # #

17 #15 #7117/015-009 #II ? #lonec #L 1b #frg. ustja #prostorčno #10 YR 3/1 - sivočrna #10 YR 3/1 - sivočrna #gladka, rahlo porozna #drobnoznata #2 #2 #- #2,8 x 2,5 x 0,7 # #

17 #15 #7117/015-010 #II ? #lonec #L 14b #frg. ustja #pro-

storočno #7,5 YR 4/4 - temno rjava #7,5 YR 5/6 - rjava #gladka; rahlo porozna #drobnozrnata #2 #1 # - #2,0 x 1,8 x 0,8 # #

17 #15 #7117/015-011 #II ? #lonec #L 15 #frg. ustja #prostoročno #10 YR 3/1 - sivočrna #10 YR 3/3 - temno rjava; lisasta ! #gladka, porozna #drobnozrnata #2 #2 # - #2,7 x 2,5 x 0,7 # #

17 #15 #7117/015-012 #II ? #pekva #Pe 2a #frg. ustja #prostoročno #7,5 YR 7/6 - svetlo rdeča #7,5 YR 7/6 - svetlo rdeča #gladka; rahlo porozna #drobnozrnata #2 #1 # - #3,0 x 3,5 x 0,7 # #

17 #15 #7117/015-013 #II ? #pekva #Pe 1a #frg. ustja #prostoročno #5 YR 3/2 - temno rjava #5 YR 5/6 - rjava #gladka, porozna #drobnozrnata #2 #1 # - #3,7 x 2,8 x 1,1 # #

17 #15 #7117/015-014 #II ? #pekva #Pe 1a #frg. ustja #prostoročno #10 YR 4/2 - temno rjava #7,5 YR 5/4 - rjava #gladka; rahlo porozna #drobnozrnata #2 #1 # - #3,2 x 3,5 x 1,1 # #

17 #15 #7117/015-015 #II ? #pekva #Pe 1a #frg. ustja #prostoročno #7,5 YR N6/ - siva; lisasta ! #7,5 YR N6/ - siva; lisasta ! #hrapava (B*) #drobnozrnata #3 #2 # - #6,7 x 8,5 x 1,3 # #prežgano !

17 #15 #7117/015-016 #II ? #pekva #Pe 2a #frg. ustja #prostoročno #7,5 YR 4/2 - temno rjava #10 YR 5/4 - rjava #hrapava (B*) #grobzrnata #2 #1 # - #5,8 x 7,2 x 1,1 #t. 6: 15 #

17 #15 #7117/015-017 #II ? #posoda #okras #frg. ostenja #prostoročno #7,5 YR N4/ - siva; lisasta ! #7,5 YR N3/ - sivočrna #gladka #drobnozrnata #3 #2 #bradavica (O 8) # - #5,0 x 4,8 x 0,8 # #v ognju ?; vključki: veliko peska

17 #15 #7117/015-018 #II ? #posoda #d 9 #frg. dna #prostoročno #7,5 YR 5/4 - rjava; lisasta ! #7,5 YR 4/6 - rjava #hrapava (B*); rahlo porozna #drobnozrnata #2 #2 # - #7,8 x 7,5 x 1,3 # #

17 #15 #7117/015-019 #II ? #posoda #d 13 #frg. dna #prostoročno #7,5 YR N3/ - sivočrna #7,5 YR N3/ - sivočrna #gladka #finozrnata #2 #2 # - #5,0 x 3,6 x 0,6 # #

17 #15 #7117/015-020 #II ? #pekva #Pe 8b #frg. ročaja #prostoročno #10 YR 5/3 - rjava; lisasta ! # - #gladka #grobzrnata #2 #1 #bradavici (O 11c) # - #9,0 x 4,2 x 2,7 #t. 6: 16 #ena bradavica je fragmentirana

17 #15 #7117/015-021 #II ? #pekva #Pe 4c #frg. ročaja #prostoročno #10 YR 5/4 - rjava; lisasta ! # - #glajena #grobzrnata #3 #1 # - #9,6 x 4,6 x 3,5 # #

17 #15 #7117/015-022 #II ? #pekva #Pe 4a #frg. ročaja #prostoročno #10 YR 4/1 - siva; lisasta ! # - #gladka #grobzrnata #2 #2 # - #11,1 x 4,6 x 3,7 # #

17 #15 #7117/015-023 #II ? #svitek #S 1 #frg. #prostoročno #7,5 YR 6/6 - svetlo rdeča; lisasta ! # - #gladka #drobnozrnata #2 #1 # - #11,2 x 4,0 x 4,4 #t. 6: 17 #

17 #16 #7117/016-001 #I a #latvica #La 18 #frg. ustja #prostoročno #7,5 YR N3/ - sivočrna #7,5 YR N3/ - sivočrna #gladka #finozrnata #2 #2 #bradavica/ (O 8) # - #4,1 x 3,0 x 0,8 # #bradavica je fragmentirana

17 #16 #7117/016-002 #I a #lonec #L 8a #2 frg. ustja #prostoročno #10 YR 3/3 - temno rjava #7,5 YR N3/ - sivočrna #gladka; rahlo porozna #drobnozrnata #2 #2 # - #3,1 x 3,1 x 0,8 # #vključki: veliko peska

17 #16 #7117/016-003 #I a #lonec #L 1b #frg. ustja #prostoročno #7,5 YR 6/6 - svetlo rdeča #5 YR 5/8 - rjava; lisasta ! #gladka, porozna #drobnozrnata #2 #1 # - #3,0 x 3,0 x 0,7 # #

17 #16 #7117/016-004 #I a #pekva #Pe 1b #frg. ustja #prostoročno #10 YR 8/6 - rumena #10 YR 6/6 - rumena #gladka #drobnozrnata #2 #1 # - #2,6 x 2,2 x 0,9 # #

17 #16 #7117/016-005 #I a #pekva #Pe 2a #frg. ustja #pro-

storočno #7,5 YR 4/2 - temno rjava; lisasta ! #7,5 YR 5/4 - rjava #gladka #drobnozrnata #2 #1 # - #3,1 x 3,1 x 1,0 # #

17 #16 #7117/016-006 #I a #pekva #Pe 2a #frg. ustja #prostoročno #7,5 YR 5/4 - rjava #7,5 YR 6/6 - svetlo rdeča #gladka; rahlo porozna #drobnozrnata #2 #1 # - #2,9 x 3,9 x 1,3 # #

17 #16 #7117/016-007 #I a #pekva #Pe 3a #frg. st. ploskve + frg. ostenja #prostoročno #7,5 YR 7/6 - svetlo rdeča #10 YR 7/4 - blede rjava #glajena #drobnozrnata #2 #1 # - #8,1 x 8,6 x 1,1 # #

17 #16 #7117/016-008 #I a #pekva #Pe 2a #frg. ustja #prostoročno #7,5 YR N3/ - sivočrna; lisasta ! #2,5 YR 4/6 - rdeča #gladka #drobnozrnata #2 #1 # - #5,6 x 6,1 x 1,1 # #

17 #16 #7117/016-009 #I a #posoda #okras #frg. ostenja #prostoročno #7,5 YR N4/ - siva; lisasta ! #7,5 YR N4/ - siva #gladka #drobnozrnata #2 #2 #vod. razčlen. rebro (O 4) # - #3,5 x 3,8 x 0,6 #t. 2: 6 #

17 #16 #7117/016-010 #I a #posoda #d 4 #frg. dna #prostoročno #7,5 YR N3/ - sivočrna #7,5 YR N3/ - sivočrna #gladka #drobnozrnata #2 #2 # - #7,2 x 5,6 x 1,1 # #vključki: veliko peska

17 #16 #7117/016-011 #I a #posoda #d 4 #frg. dna #prostoročno #10 YR 4/2 - temno rjava #10 YR 3/3 - temno rjava #gladka; rahlo porozna #drobnozrnata #2 #2 # - #9,0 x 7,9 x 1,2 # #

17 #16 #7117/016-012 #I a #pekva #Pe 8a #frg. ostenja z ročajem #prostoročno #7,5 YR N3/ - sivočrna; lisasta ! #5 YR 3/3 - temno rjava; lisasta ! #glajena, porozna #drobnozrnata #2 #1 #bradavica (O 8) # - #9,0 x 4,1 x 1,0 # #

17 #16 #7117/016-013 #I a #pekva #Pe 4e #frg. ročaja #prostoročno #10 YR 6/6 - rumena; lisasta ! # - #gladka, porozna #drobnozrnata #2 #1 # - #9,3 x 5,1 x 2,4 # #

17 #16 #7117/016-014 #I a #skodelca #Sk 2a #frg. ročaja #prostoročno #10 YR 6/6 - rumena; lisasta ! # - #gladka #finozrnata #2 #1 # - #1,8 x 3,4 x 0,8 # #

17 #16a #7117/016a-001 #I a #latvica #La 3 #frg. #prostoročno #10 YR 3/2 - sivočrna; lisasta ! #10 YR 3/2 - sivočrna #gladka, rahlo porozna #finozrnata #2 #2 # - #7,2 x 3,1 x 0,8 #t. 2: 2 #

17 #16a #7117/016a-002 #I a #latvica #La 7 #frg. #prostoročno #10 YR 3/1 - sivočrna #10 YR 3/1 - sivočrna #zglajena, rahlo porozna #finozrnata #2 #2 #bradavica (O 8) # - #16,4 x 11,5 x 0,8 #t. 2: 1 #

17 #16a #7117/016a-003 #I a #latvica #La 11b #frg. ustja #prostoročno #10 YR 4/2 - temno rjava #10 YR 3/2 - sivočrna; lisasta ! #gladka #finozrnata #2 #2 # - #12,9 x 4,9 x 0,7 # #v ognju ?

17 #16a #7117/016a-004 #I a #lonec #L 4 #2 frg. ustja + frg. ostenja #prostoročno #7,5 YR 5/2 - rjava; lisasta ! #10 YR 3/1 - sivočrna #gladka #drobnozrnata #3 #2 #bradavici (O 8) # - #6,9 x 7,0 x 0,9 # #

17 #16a #7117/016a-005 #I a #lonec #L 5 #frg. ustja #prostoročno #7,5 YR N3/ - sivočrna #7,5 YR 5/4 - rjava; lisasta ! #gladka #drobnozrnata #2 #2 #bradavica (O 8) # - #3,3 x 6,1 x 0,9 # #vključki: veliko peska

17 #16a #7117/016a-006 #I a #lonec #L 4 #frg. ustja z ostenjem #prostoročno #7,5 YR 3/2 - temno rjava #7,5 YR 4/4 - temno rjava #gladka #drobnozrnata #2 #1 #bradavica (O 8) # - #9,4 x 8,1 x 1,0 # #morda isto kot 7117/16a-19

17 #16a #7117/016a-007 #I a #lonec #L 14a #frg. ustja #prostoročno #7,5 YR 3/2 - temno rjava #7,5 YR 5/4 - rjava #gladka #drobnozrnata #2 #1 # - #4,1 x 4,9 x 1,5 # #

17 #16a #7117/016a-008 #I a #lonec #L 1a #frg. ustja

#prostorčno #10 YR 3/2 - sivočrna #7,5 YR 4/4 - temno rjava #gladka #drobnozrnata #2 #1 # - #4,9 x 6,2 x 1,2 # #

17 #16a #7117/016a-009 #I a #lonec #L 1b #frg. ustja #prostorčno #10 YR 3/3 - temno rjava #10 YR 3/2 - sivočrna; lisasta ! #gladka #drobnozrnata #2 #2 # - #2,8 x 3,2 x 0,9 # #

17 #16a #7117/016a-010 #I a #pekva #Pe 2a #frg. ustja #prostorčno #7,5 YR 3/2 - temno rjava #10 YR 6/2 - svetlo rjava; lisasta ! #gladka #drobnozrnata #2 #1 # - #8,5 x 5,2 x 1,2 # #vključki: veliko peska

17 #16a #7117/016a-011 #I a #pekva #Pe 1a #frg. ustja #prostorčno #10 YR 3/3 - temno rjava; lisasta ! #10 YR 5/3 - rjava; lisasta ! #gladka #drobnozrnata #2 #1 # - #7,2 x 7,4 x 1,2 # #vključki: veliko peska

17 #16a #7117/016a-012 #I a #pekva #Pe 2a #frg. ustja #prostorčno #7,5 YR 6/6 - svetlo rdeča; lisasta ! #7,5 YR 6/6 - svetlo rdeča; lisasta ! #hrapava (B*) #drobnozrnata #2 #1 # - #8,0 x 6,3 x 1,0 # #vključki: veliko peska

17 #16a #7117/016a-013 #I a #lonec #L 1b #frg. ustja #prostorčno #5 YR 5/6 - rjava #7,5 YR 5/4 - rjava #hrapava (B*) #drobnozrnata #2 #1 # - #7,5 x 7,4 x 1,4 # #vključki: veliko peska

17 #16a #7117/016a-014 #I a #pekva #Pe 1b #frg. ustja #prostorčno #5 YR 4/4 - rjava #10 YR 5/4 - rjava #gladka, rahlo porozna #drobnozrnata #2 #1 # - #5,6 x 6,8 x 1,3 # #

17 #16a #7117/016a-015 #I a #pekva #Pe 2a #frg. ustja #prostorčno #7,5 YR 5/4 - rjava; lisasta ! #7,5 YR 6/6 - svetlo rdeča #gladka, rahlo porozna #drobnozrnata #2 #1 # - #3,6 x 3,7 x 0,8 # #

17 #16a #7117/016a-016 #I a #pekva #Pe 2a #frg. ustja #prostorčno #7,5 YR 4/2 - temno rjava #10 YR 5/3 - rjava #gladka #drobnozrnata #2 #1 # - #3,8 x 2,3 x 1,2 # #

17 #16a #7117/016a-017 #I a #pokrov #Po 3 #frg. ustja #prostorčno #7,5 YR 5/3 - rjava; lisasta ! #7,5 YR 5/3 - rjava; lisasta ! #gladka #finozrnata #2 #1 #vtisi (O 21) # - #7,1 x 4,4 x 0,9 #t. 2: 3 #isto kot 7117/27-168 - se lepi

17 #16a #7117/016a-018 #I a #latvica #La 12 #frg. ostenja #prostorčno #7,5 YR N2/ - sivočrna #7,5 YR N2/ - sivočrna #zglajena #finozrnata #3 #2 # - #3,5 x 2,7 x 0,6 # #

17 #16a #7117/016a-019 #I a #lonec #L 4 #frg. ostenja #prostorčno #7,5 YR 4/2 - temno rjava #7,5 YR 5/4 - rjava; lisasta ! #gladka #drobnozrnata #2 #1 #bradavica (O 8) # - #7,0 x 10,4 x 1,3 # #morda isto kot 7117/16a-6

17 #16a #7117/016a-020 #I a #pekva #Pe 5b #2 frg. ostenja #prostorčno #7,5 YR 4/2 - temno rjava #7,5 YR 5/4 - rjava #gladka #drobnozrnata #2 #1 #vod. razčlen. rebro (O 4) # - #7,2 x 5,9 x 1,5 # #morda isto kot 7117/16a-21

17 #16a #7117/016a-021 #I a #pekva #Pe 5b #3 frg. ustja + frg. ostenja #prostorčno #7,5 YR 4/2 - temno rjava; lisasta ! #7,5 YR 5/4 - rjava #gladka #drobnozrnata #2 #1 #vod. razčlen. rebro (O 4) # - #7,3 x 7,1 x 1,5 # #morda isto kot 7117/16a-20

17 #16a #7117/016a-022 #I a #posoda #d 3 #frg. dno z ostenjem #prostorčno #7,5 YR 5/4 - rjava #7,5 YR N2/ - sivočrna #zglajena #drobnozrnata #2 #2 # - #19,8 x 11,7 x 1,1 # #

17 #16a #7117/016a-023 #I a #posoda #d 3 #frg. dna #prostorčno #7,5 YR 5/4 - rjava #7,5 YR 5/4 - rjava; lisasta ! #gladka #drobnozrnata #2 #1 # - #10,1 x 10,6 x 1,5 # #

17 #16a #7117/016a-024 #I a #posoda #d 3 #frg. dna #prostorčno #7,5 YR 5/4 - rjava #7,5 YR 5/4 - rjava #gladka #drobnozrnata #2 #1 # - #10,8 x 8,3 x 1,3 # #

17 #16a #7117/016a-025 #I a #posoda #d 3 #frg. dna #prostorčno #10 YR 5/4 - rjava #10 YR 4/1 - siva; lisasta ! #gladka #drobnozrnata #2 #5 # - #8,2 x 7,2 x 1,3 # #

17 #16a #7117/016a-026 #I a #posoda #d 3 #2 frg. dna #prostorčno #7,5 YR 5/4 - rjava #5 YR 5/6 - rjava; lisasta ! #gladka #drobnozrnata #2 #2 # - #6,7 x 6,4 x 1,0 # #

17 #16a #7117/016a-027 #I a #posoda #d 5 #2 frg. dna #prostorčno #7,5 YR N3/ - sivočrna; lisasta ! #5 YR 5/6 - rjava #zglajena #drobnozrnata #3 #1 # - #3,8 x 5,9 x 1,0 # #

17 #16a #7117/016a-028 #I a #pekva #Pe 9 #2 frg. ročaja #prostorčno #5 YR 5/6 - rjava; lisasta ! #7,5 YR 5/4 - rjava #gladka #drobnozrnata #2 #1 #vod. rebro (O 1) # - #7,2 x 10,9 x 1,3 #t. 2: 4 #

17 #16a #7117/016a-029 #I a #pekva #Pe 4d #frg. ročaja #prostorčno #7,5 YR 5/4 - rjava; lisasta ! # - #gladka #drobnozrnata #2 #1 # - #6,4 x 4,0 x 2,3 # #

17 #16a #7117/016a-030 #I a #vrč #V 1 #frg. ostenja (z ročajem) #prostorčno #7,5 YR N3/ - sivočrna #7,5 YR N3/ - sivočrna; lisasta ! #gladka #finozrnata #2 #2 # - #5,8 x 4,2 x 1,1 #t. 2: 5 #

17 #17 #7117/017-001 #I-II #lonec #L 9a #frg. ustja #prostorčno #5 YR 3/2 - temno rjava #7,5 YR 3/2 - temno rjava #gladka, porozna #drobnozrnata #2 #2 # - #3,8 x 6,6 x 0,7 # #

17 #17 #7117/017-002 #I-II #skleda #Sk 7 #frg. ustja #prostorčno #5 YR 5/6 - rjava; lisasta ! #7,5 YR 5/4 - rjava; lisasta ! #gladka #finozrnata #2 #2 # - #2,7 x 2,8 x 0,6 # #

17 #17 #7117/017-003 #I-II #latvica #La 2 #frg. ustja #prostorčno #2,5 YR N3/ - sivočrna #2,5 YR N3/ - sivočrna #gladka, rahlo porozna #finozrnata #2 #2 # - #4,2 x 3,1 x 1,0 # #

17 #17 #7117/017-004 #I-II #pekva #Pe 2a #frg. ustja #prostorčno #7,5 YR N6/ - siva #7,5 YR N5/ - siva #hrapava (B*) #drobnozrnata #3 #2 # - #9,0 x 7,6 x 1,2 # #prežgano !

17 #17 #7117/017-005 #I-II #posoda #okras #frg. ostenja #prostorčno #7,5 YR N4/ - siva; lisasta ! #7,5 YR N3/ - sivočrna; lisasta ! #gladka #drobnozrnata #2 #2 #vod. rebro (O 1) # - #4,4 x 4,2 x 1,1 # #v ognju !

17 #17 #7117/017-006 #I-II #pekva #Pe 4b #frg. ročaja #prostorčno #5 YR 5/6 - rjava; lisasta ! # - #gladka, porozna #drobnozrnata #2 #1 # - #13,0 x 4,7 x 2,8 # #vključki: redko grob kremen. pesek

17 #17 #7117/017-007 #I-II #pekva #Pe 4e #frg. ročaja #prostorčno #7,5 YR 5/4 - rjava; lisasta ! # - #gladka, porozna #drobnozrnata #2 #1 # - #7,2 x 5,1 x 2,7 # #

17 #17 #7117/017-008 #I-II #pekva #Pe 4d #frg. ročaja #prostorčno #7,5 YR 5/6 - rjava # - #gladka, porozna #drobnozrnata #2 #1 # - #6,2 x 5,1 x 2,6 # #

17 #17 #7117/017-009 #I-II #vretence #Vr 5 # (frg.) #prostorčno #7,5 YR N3/ - sivočrna # - #zglajena #finozrnata #2 #2 # - #3,1 x 2,2 #t. 6: 7 #

17 #18 #7117/018-001 #II-III #lonec #L 12 #frg. ustja #prostorčno #10 YR 5/2 - rjava #2,5 YR N3/ - sivočrna #gladka #drobnozrnata #2 #2 # - #5,6 x 3,8 x 1,0 # #

17 #18 #7117/018-002 #II-III #lonec #L 10 #frg. ustja #prostorčno #5 YR 4/3 - rjava #5 YR 3/1 - sivočrna #gladka #drobnozrnata #2 #2 # - #4,7 x 3,1 x 1,1 # #vključki: redko grob kremen. pesek

17 #18 #7117/018-003 #II-III #lonec #L 1a #frg. ustja #prostorčno #5 YR 4/2 - temno rjava #5 YR 4/2 - temno rjava #glajena #drobnozrnata #2 #1 # - #3,9 x 3,8 x 0,9 # #

17 #18 #7117/018-004 #II-III #pekva #Pe 1a #frg. ustja #prostorčno #5 YR 4/2 - temno rjava #10 YR 7/4 - bledo rjava #glajena #drobnozrnata #2 #1 # - #3,5 x 4,4 x 1,1 # #vključki: redko grob kremen. pesek

17 #18 #7117/018-005 #II-III #posoda #d 3 #frg. dna #prostorčno #10 YR 7/3 - bledo rjava #10 YR 4/2 - temno

rjava; lisasta ! #hrapava (B*) #drobnozrnata #2 #1 # - #8,3 x 6,5 x 1,5 # #

17 #18 #7117/018-006 #II-III #posoda #d 3 #frg. dna #prostoročno #10 YR 7/4 - blede rjava #5 YR 6/6 - svetlo rdeča #hrapava (B*) #drobnozrnata #2 #1 # - #5,9 x 6,7 x 1,0 # #

17 #18 #7117/018-007 #II-III #posoda #d 3 #frg. dna #prostoročno #10 YR 5/2 - rjava #2,5 YR N3/ - sivočrna #gladka #drobnozrnata #2 #2 # - #5,4 x 2,9 x 0,9 # #

17 #18 #7117/018-008 #II-III #pekva #Pe 4f #frg. ročaja #prostoročno #5 YR 4/4 - rjava # - #gladka #drobnozrnata #2 #1 # - #5,7 x 4,3 x 2,9 # #

17 #18 #7117/018-009 #II-III #pekva #Pe 4a #frg. ročaja #prostoročno #10 YR 7/4 - blede rjava # - #gladka #drobnozrnata #2 #1 # - #5,0 x 3,2 x 2,3 # #

17 #18 #7117/018-010 #II-III #pladenj #Pl 2 #frg. dna #prostoročno #10 YR 4/2 - temno rjava #10 YR 4/2 - temno rjava #gladka #drobnozrnata #2 #5 # - #4,2 x 3,9 x 1,2 # (t. 10: 12) #zgoraj skromni org. ostanki; najverjetneje isto kot 7117/14-13

17 #18 #7117/018-011 #II-III #posoda #d 3 #frg. dna #prostoročno #10 YR 3/2 - sivočrna #10 YR 7/2 - svetlo siva #hrapava (B*) #drobnozrnata #2 #2 # - #7,4 x 2,7 x 0,8 # #

17 #19 #7117/019-001 #II-III #latvica #La 5a #3 frg. ustja #prostoročno #10 YR 7/2 - svetlo siva; lisasta ! #10 YR 7/2 - svetlo siva; lisasta ! #gladka #finozrnata #2 #2 #bradavica (O 8) # - #8,2 x 6,4 x 0,8 #t. 8: 9 #v ognju !

17 #19 #7117/019-002 #II-III #latvica #La 2 #frg. ustja #prostoročno #10 YR 3/1 - sivočrna #10 YR 3/1 - sivočrna #gladka, porozna #finozrnata #2 #2 # - #3,9 x 2,6 x 0,5 # #

17 #19 #7117/019-003 #II-III #latvica #La 12 #frg. ustja #prostoročno #10 YR 4/1 - siva #10 YR 4/1 - siva #gladka #finozrnata #2 #2 # - #2,7 x 2,4 x 0,6 # #

17 #19 #7117/019-004 #II-III #latvica #La 11 #frg. ustja #prostoročno #7,5 YR N4/ - siva; lisasta ! #7,5 YR N5/ - siva; lisasta ! #gladka #finozrnata #2 #2 # - #2,5 x 2,7 x 0,4 # #

17 #19 #7117/019-005 #II-III #latvica #La 11 #frg. ustja #prostoročno #7,5 YR 3/2 - temno rjava #10 YR 3/3 - temno rjava #gladka #finozrnata #2 #2 # - #4,0 x 3,8 x 0,8 # #

17 #19 #7117/019-006 #II-III #latvica #La 4 #frg. ustja #prostoročno #7,5 YR N3/ - sivočrna #7,5 YR N3/ - sivočrna #gladka, rahlo porozna #drobnozrnata #2 #2 # - #6,4 x 4,7 x 1,1 # #

17 #19 #7117/019-007 #II-III #lonec #L 1a #frg. ustja #prostoročno #10 YR 3/2 - sivočrna #10 YR 3/1 - sivočrna #gladka, rahlo porozna #finozrnata #2 #2 # - #3,2 x 2,2 x 0,7 # #

17 #19 #7117/019-008 #II-III #lonec #L 1b #frg. ustja #prostoročno #10 YR 4/2 - temno rjava #7,5 YR 7/6 - svetlo rdeča #gladka, porozna #finozrnata #2 #1 # - #3,8 x 2,6 x 0,7 # #

17 #19 #7117/019-009 #II-III #lonec #L 1b #frg. ustja #prostoročno #10 YR 3/1 - sivočrna #10 YR 3/1 - sivočrna #gladka, porozna #finozrnata #2 #2 # - #2,3 x 2,1 x 0,5 # #

17 #19 #7117/019-010 #II-III #pekva #Pe 1a #frg. ustja #prostoročno #7,5 YR 7/6 - svetlo rdeča #10 YR 7/6 - rumena #gladka, porozna #drobnozrnata #2 #1 # - #2,7 x 4,7 x 1,0 # #

17 #19 #7117/019-011 #II-III #pekva #Pe 2a #frg. ustja #prostoročno #10 YR 7/4 - blede rjava #10 YR 6/4 - svetlo rjava #glajena, porozna #drobnozrnata #2 #1 # - #3,8 x 2,8 x 1,0 # #

17 #19 #7117/019-012 #II-III #pekva #Pe 1a #frg. ustja #prostoročno #7,5 YR 5/4 - rjava; lisasta ! #10 YR 6/4 - svetlo rjava #glajena #grobzrnata #2 #1 # - #8,3 x 3,8 x 1,3 # #

17 #19 #7117/019-013 #II-III #pekva #Pe 2a #frg. ustja #prostoročno #7,5 YR N5/ - siva #10 YR 7/1 - svetlo siva #hrapava (B*) #drobnozrnata #1 #2 # - #4,5 x 3,2 x 1,1 # #v ognju !

17 #19 #7117/019-014 #II-III #pekva #Pe 1a #frg. ustja #prostoročno #10 YR 4/2 - temno rjava #10 YR 6/4 - svetlo rjava; lisasta ! #gladka #drobnozrnata #2 #1 # - #5,7 x 6,6 x 1,0 # #

17 #19 #7117/019-015 #II-III #pekva #Pe 2a #frg. ustja #prostoročno #2,5 YR 5/8 - rdeča #7,5 YR 5/4 - rjava; lisasta ! #gladka, rahlo porozna #drobnozrnata #2 #1 # - #5,0 x 4,4 x 1,1 # #

17 #19 #7117/019-016 #II-III #posoda #okras #frg. ostenja #prostoročno #7,5 YR 3/2 - temno rjava #10 YR 3/1 - sivočrna #gladka, rahlo porozna #finozrnata #2 #1 #navp. rebri (O 2) # - #4,6 x 2,5 x 0,9 # #

17 #19 #7117/019-017 #II-III #glinenka #G 1 #frg. ostenja #na vretenu #10 YR 6/1 - siva #10 YR 6/1 - siva #gladka #zelo finozrnata #2 #4 #vod. žlebova (O 15) # - #3,5 x 3,4 x 0,6 # #

17 #19 #7117/019-018 #II-III #posoda #d 3 #2 frg. dna #prostoročno #2,5 YR 4/6 - rdeča #2,5 YR 4/6 - rdeča #gladka #drobnozrnata #2 #1 # - #7,1 x 5,7 x 1,4 # #znatraj porozna

17 #19 #7117/019-019 #II-III #posoda #d 9 #frg. dna #prostoročno #10 YR 7/3 - blede rjava #5 YR 6/3 - svetlo rjava #gladka, rahlo porozna #drobnozrnata #2 #2 # - #8,9 x 4,3 x 0,8 # #v ognju !

17 #19 #7117/019-020 #II-III #posoda #d 1 #frg. dna #prostoročno #7,5 YR 6/6 - svetlo rdeča #10 YR 3/1 - sivočrna #gladka #drobnozrnata #2 #4 # - #6,4 x 5,4 x 1,5 # #

17 #19 #7117/019-021 #II-III #posoda #d 13 #frg. dna #prostoročno #10 YR 3/1 - sivočrna #10 YR 3/1 - sivočrna #zglajena, rahlo porozna #finozrnata #2 #2 # - #7,3 x 8,8 x 0,9 # #

17 #19 #7117/019-022 #II-III #pekva #Pe 4d #frg. ročaja #prostoročno #10 YR 3/2 - sivočrna # - #glajena #grobzrnata #3 #2 # - #8,9 x 5,6 x 3,3 # #

17 #19 #7117/019-023 #II-III #pekva #Pe 4e #frg. ročaja #prostoročno #7,5 YR 4/2 - temno rjava; lisasta ! # - #gladka, rahlo porozna #drobnozrnata #2 #1 # - #5,9 x 3,7 x 2,3 # #

17 #19 #7117/019-024 #II-III #svitek #S 1 #frg. #prostoročno #7,5 YR 7/6 - svetlo rdeča; lisasta ! # - #gladka #drobnozrnata #2 #2 # - #6,6 x 3,5 x 3,1 # #

17 #19 #7117/019-025 #II-III #vretence #Vr 5 # #prostoročno #7,5 YR N3/ - sivočrna # - #gladka #finozrnata #2 #2 # - #2,4 x 1,8 #t. 8: 10 #

17 #20 #7117/020-001 #I-II #skodela #Sk 3 #frg. ustja #prostoročno #7,5 YR 6/6 - svetlo rdeča #10 YR 5/2 - rjava #gladka #finozrnata #2 #1 #kaneliranje (O 18b) # - #6,9 x 6,2 x 0,6 #t. 6: 3 #

17 #20 #7117/020-002 #I-II #latvica #La 15a #frg. ustja #prostoročno #5 YR 6/6 - svetlo rdeča #5 YR 6/6 - svetlo rdeča #gladka #finozrnata #2 #1 # - #R: 2,5 YR 4/4 - rdeča #3,7 x 3,0 x 0,6 #t. 6: 4 #

17 #20 #7117/020-003 #I-II #lonec #L 1b #frg. ustja #prostoročno #10 YR 6/4 - svetlo rjava; lisasta ! #10 YR 7/6 - rumena #gladka, rahlo porozna #drobnozrnata #2 #1 # - #4,2 x 4,0 x 0,9 # #

17 #20 #7117/020-004 #I-II #lonec #L 13 #frg. ustja #prostoročno #7,5 YR 6/6 - svetlo rdeča; lisasta ! #7,5 YR 6/6 - svetlo rdeča; lisasta ! #gladka, rahlo porozna #drobnozrnata #2 #1 # - #2,0 x 2,9 x 1,0 # #

17 #20 #7117/020-005 #I-II #pokrov #Po 1 #frg. ustja #prostoročno #2,5 YR 5/8 - rdeča #5 YR 5/4 - rjava #gladka, rahlo porozna #drobnozrnata #2 #1 #vod. rebro (O 1) # - #4,8 x 5,6 x 1,0 #t. 6: 6 #

17 #20 #7117/020-006 #I-II #pekva #Pe 3a #frg. ostenja

#prostorčno #7,5 YR 6/6 - svetlo rdeča #7,5 YR 6/6 - svetlo rdeča #hrapava (B*) #drobnozrnata #2 #1 #- #7,5 x 5,8 x 1,7 # #

17 #20 #7117/020-007 #I-II # (skodela) #Sk 2a #frg. ročaja #prostorčno #10 YR 4/3 - rjava # - #gladka #finozrnata #2 #2 #- #2,0 x 3,5 x 1,1 # #

17 #20 #7117/020-008 #I-II #svitek #S 1 #frg. #prostorčno #7,5 YR 3/3 - temno rjava # - #hrapava (B*) #grobozrnata #2 #2 #- #8,0 x 4,1 x 3,8 # #

17 #20 #7117/020-009 #I-II #lonec #L 4 #frg. ustja z ostnjem #prostorčno #10 YR 4/2 - temno rjava; lisasta ! #7,5 YR 5/4 - rjava #gladka #drobnozrnata #2 #1 #bradavica (O 8) #- #8,2 x 6,8 x 1,0 #t. 6: 1 #

17 #20 #7117/020-010 #I-II #pekva #Pe 2a #frg. ustja #prostorčno #5 YR 4/6 - rjava; lisasta ! #10 YR 6/4 - svetlo rjava; lisasta ! #hrapava (B*), rahlo porozna #drobnozrnata #2 #1 #- #5,0 x 6,2 x 0,8 # #

17 #20 #7117/020-011 #I-II #latvica #La 11 #frg. ustja #prostorčno #7,5 YR 3/2 - temno rjava #10 YR 2/1 - sivočrna #zglajena, rahlo porozna #finozrnata #3 #1 #- #5,9 x 3,5 x 0,8 # #

17 #20 #7117/020-012 #I-II #latvica #La 14 #frg. ustja #prostorčno #7,5 YR N3/ - sivočrna #7,5 YR N2/ - sivočrna #zglajena, rahlo porozna #finozrnata #3 #2 #- #5,5 x 3,0 x 0,8 # #

17 #20 #7117/020-013 #I-II #latvica #La 14 #frg. ustja #prostorčno #7,5 YR 3/2 - temno rjava #10 YR 3/2 - sivočrna #gladka, rahlo porozna #finozrnata #2 #1 #- #5,4 x 2,8 x 0,8 # #

17 #20 #7117/020-014 #I-II #latvica #La 14 #frg. ustja #prostorčno #10 YR 3/1 - sivočrna #10 YR 3/2 - sivočrna #gladka, rahlo porozna #finozrnata #2 #2 #- #3,2 x 3,0 x 0,9 # #

17 #20 #7117/020-015 #I-II #posoda #d 3 #3 frg. dna #prostorčno #7,5 YR 5/4 - rjava; lisasta ! #7,5 YR 5/4 - rjava; lisasta ! #gladka, porozna #drobnozrnata #2 #1 #- #9,0 x 6,4 x 1,0 # #

17 #20 #7117/020-016 #I-II #lonec #L 9a #2 frg. ustja #prostorčno #7,5 YR 3/2 - temno rjava; lisasta ! #7,5 YR 3/2 - temno rjava #gladka, porozna #drobnozrnata #2 #2 #- #8,1 x 7,3 x 0,6 #t. 6: 2 #

17 #20 #7117/020-017 #I-II #lonec #L 1b #frg. ustja #prostorčno #7,5 YR 3/2 - temno rjava; lisasta ! #10 YR 3/1 - sivočrna; lisasta ! #gladka, rahlo porozna #drobnozrnata #2 #2 #- #3,1 x 5,0 x 0,9 # #

17 #20 #7117/020-018 #I-II #lonec #L 1a #2 frg. ustja #prostorčno #10 YR 4/2 - temno rjava #7,5 YR 5/4 - rjava #gladka #drobnozrnata #2 #2 #- #5,6 x 4,4 x 0,9 # #

17 #20 #7117/020-019 #I-II #lonec #L 22b #frg. ustja #prostorčno #7,5 YR N2/ - sivočrna #7,5 YR N2/ - sivočrna #gladka, porozna #drobnozrnata #2 #2 #- #3,3 x 2,4 x 1,0 # #

17 #20 #7117/020-020 #I-II #latvica #La 11 #3 frg. ustja #prostorčno #10 YR 3/1 - sivočrna #7,5 YR N2/ - sivočrna #gladka, rahlo porozna #drobnozrnata #2 #2 #- #13,2 x 7,7 x 0,9 #t. 6: 5 #

17 #20 #7117/020-021 #I-II #latvica #La 2 #2 frg. ustja #prostorčno #10 YR 3/2 - sivočrna #10 YR 3/1 - sivočrna #zglajena, rahlo porozna #finozrnata #2 #7 #- #6,4 x 4,0 x 0,9 # #

17 #20 #7117/020-022 #I-II #latvica #La 2 #frg. ustja #prostorčno #7,5 YR N3/ - sivočrna #7,5 YR N3/ - sivočrna #gladka #finozrnata #2 #2 #- #2,3 x 2,3 x 0,9 # #ravno odrezano ustje

17 #20 #7117/020-023 #I-II #latvica #La 11 #frg. ustja #prostorčno #10 YR 3/1 - sivočrna #10 YR 4/2 - temno rjava #gladka #finozrnata #2 #5 #- #3,5 x 2,0 x 0,4 # #

17 #20 #7117/020-024 #I-II #pekva #Pe 2a #frg. ustja #prostorčno #10 YR 4/2 - temno rjava; lisasta ! #10 YR 7/6 - rumena #glajena #drobnozrnata #2 #1 #- #2,7 x 4,0 x 1,2 # #

17 #20 #7117/020-025 #I-II #pekva #Pe 1a #frg. ustja #prostorčno #7,5 YR 3/2 - temno rjava; lisasta ! #10 YR 5/4 - rjava #gladka, rahlo porozna #grobozrnata #2 #1 #- #6,9 x 5,2 x 1,6 # #

17 #20 #7117/020-026 #I-II #pekva #Pe 1a #frg. ustja #prostorčno #7,5 YR 3/2 - temno rjava #7,5 YR 5/4 - rjava #glajena #drobnozrnata #2 #1 #- #5,8 x 5,5 x 1,0 # #

17 #20 #7117/020-027 #I-II #pekva #Pe 1a #frg. ustja #prostorčno #7,5 YR 4/4 - temno rjava #7,5 YR 5/4 - rjava #gladka, rahlo porozna #drobnozrnata #2 #1 #- #2,3 x 4,0 x 1,0 # #

17 #20 #7117/020-028 #I-II #pekva #Pe 1a #frg. ustja #prostorčno #7,5 YR 3/2 - temno rjava #5 YR 5/6 - rjava #gladka, rahlo porozna #drobnozrnata #2 #1 #- #3,3 x 5,1 x 1,0 # #

17 #20 #7117/020-029 #I-II #pekva #Pe 1a #frg. ustja #prostorčno #7,5 YR 5/4 - rjava #7,5 YR 5/4 - rjava #hrapava (B*) #drobnozrnata #2 #1 #- #4,0 x 3,1 x 1,0 # #

17 #20 #7117/020-030 #I-II #pekva #Pe 2b #frg. ustja #prostorčno #7,5 YR 3/2 - temno rjava #7,5 YR 4/4 - rjava #gladka #drobnozrnata #2 #1 #- #2,8 x 2,5 x 1,0 # #

17 #20 #7117/020-031 #I-II #latvica #La 16 #frg. ostenja #prostorčno #10 YR 3/2 - sivočrna #10 YR 3/1 - sivočrna #gladka, rahlo porozna #finozrnata #2 #2 #ušesce (O 10) #- #4,0 x 3,7 x 0,7 # #

17 #20 #7117/020-032 #I-II #posoda #okras #frg. ostenja #prostorčno #7,5 YR N3/ - sivočrna #10 YR 4/2 - temno rjava; lisasta ! #zglajena, rahlo porozna #finozrnata #2 #6 #vod. razčlen. rebro (O 5) #- #2,2 x 3,9 x 1,0 # #

17 #20 #7117/020-033 #I-II #skleda #Sk 5 #frg. ostenja #prostorčno #7,5 YR 3/2 - temno rjava; lisasta ! #10 YR 3/1 - sivočrna #gladka #finozrnata #2 #2 #- #3,3 x 3,9 x 0,6 # #

17 #20 #7117/020-034 #I-II #posoda #d 3 #frg. dna #prostorčno #10 YR 6/4 - svetlo rjava; lisasta ! #5 YR 5/6 - rjava; lisasta ! #gladka, porozna #drobnozrnata #2 #1 #- #6,2 x 4,7 x 0,8 # #

17 #20 #7117/020-035 #I-II #posoda #d 3 #frg. dna #prostorčno #7,5 YR 5/4 - rjava #10 YR 3/2 - sivočrna #gladka, rahlo porozna #drobnozrnata #2 #2 #- #2,4 x 3,0 x 1,0 # #

17 #20 #7117/020-036 #I-II #posoda #d 13 #frg. dna #prostorčno #7,5 YR N2/ - sivočrna #7,5 YR N2/ - sivočrna #zglajena, rahlo porozna #finozrnata #3 #2 #- #4,3 x 2,6 x 0,6 # #

17 #20 #7117/020-037 #I-II #pekva #Pe 4d #frg. ročaja #prostorčno #10 YR 6/4 - svetlo rjava # - #gladka, rahlo porozna #drobnozrnata #2 #1 #- #8,8 x 5,3 x 3,6 # #

17 #21 #7117/021-001 #II #pitos #Pi 2 #frg. ustja #prostorčno #7,5 YR N4/ - siva #7,5 YR N4/ - siva #hrapava (B*) #drobnozrnata #3 #2 #- #8,8 x 3,7 x 1,0 #t. 8: 1 #v ognju !

17 #21 #7117/021-002 #II #lonec #L 14a #frg. ustja #prostorčno #10 YR 3/2 - sivočrna; lisasta ! #10 YR 3/1 - sivočrna #zglajena #finozrnata #3 #2 #- #5,7 x 5,3 x 0,9 #t. 8: 2 #

17 #21 #7117/021-003 #II #ciborij #C 2c #frg. ustja #poč. vreteno #5 YR 5/6 - rjava #5 YR 5/6 - rjava #zglajena #finozrnata #2 #5 #- #R-fåg: 2,5 YR 4/8 - rdeča + 5 YR 2,5/1 - sivočrna #3,1 x 3,2 x 1,0; rekon. Pu= 10,0 #t. 8: 3 #

17 #21 #7117/021-004 #II #pitos #Pi 2 #frg. ustja #prostorčno #10 YR 8/4 - blede rjava #10 YR 6/2 - svetlo rjava #gladka #finozrnata #1 #1 #vod. rebro (O 1) #- #5,0 x 6,4 x

1,1 # #v ognju !

17 #21 #7117/021-005 #II #lonec #L 13 #frg. ustja #prostorčno #7,5 YR 3/2 - temno rjava #7,5 YR 3/2 - temno rjava; lisasta ! #gladka #finozrnata #2 #2 # - #2,0 x 3,2 x 0,8 # #

17 #21 #7117/021-006 #II #lonec #L 21 #2 frg. ustja #prostorčno #7,5 YR N4/ - siva; lisasta ! #7,5 YR N2/ - sivočrna #gladka #drobnozrnata #2 #2 # - #6,3 x 7,2 x 0,8 # #vključki: veliko peska

17 #21 #7117/021-007 #II #pitos #Pi 2a #frg. ustja #prostorčno #7,5 YR N4/ - siva #7,5 YR N3/ - sivočrna #gladka #drobnozrnata #2 #2 # - #4,8 x 4,0 x 1,3 # #

17 #21 #7117/021-008 #II #lonec #L 1a #frg. ustja #prostorčno #10 YR 3/3 - temno rjava #7,5 YR N3/ - sivočrna #gladka #drobnozrnata #2 #2 # - #1,7 x 2,6 x 0,8 # #

17 #21 #7117/021-009 #II #pekva #Pe 2a #frg. ustja #prostorčno #7,5 YR N5/ - siva; lisasta ! #7,5 YR N5/ - siva #gladka #drobnozrnata #2 #2 # - #3,5 x 3,5 x 0,9 # #v ognju !

17 #21 #7117/021-010 #II #pekva #Pe 1b #frg. ustja #prostorčno #7,5 YR 7/4 - rdečkasta #7,5 YR 7/4 - rdečkasta #gladka #drobnozrnata #2 #1 # - #3,5 x 3,7 x 0,8 # #

17 #21 #7117/021-011 #II #lonec #L 1a #frg. ustja #prostorčno #10 YR 3/1 - sivočrna #10 YR 3/1 - sivočrna #zglajena #drobnozrnata #2 #2 # - #5,5 x 4,6 x 1,0 # #

17 #21 #7117/021-012 #II #skodela #Sk 1b #7 frg. #prostorčno #7,5 YR N4/ - siva; lisasta ! #7,5 YR N4/ - siva; lisasta ! #gladka #finozrnata #2 #2 # - #Pu= 6,5; Pd=3,2 #t. 8: 4 #v ognju !

17 #21 #7117/021-013 #II #latvica #La 1 #frg. ustja #prostorčno #7,5 YR 6/6 - svetlo rdeča; lisasta ! #7,5 YR 6/6 - svetlo rdeča #gladka, rahlo porozna #finozrnata #2 #1 # - #3,4 x 5,0 x 0,9 # #

17 #21 #7117/021-014 #II #latvica #La 3 #frg. ustja #prostorčno #10 YR 4/2 - temno rjava; lisasta ! #10 YR 4/2 - temno rjava #gladka #finozrnata #2 #1 # - #2,4 x 3,0 x 0,8 # #

17 #21 #7117/021-015 #II #pekva #Pe 1a #frg. ustja #prostorčno #5 YR 5/6 - rjava #5 YR 5/6 - rjava #gladka #drobnozrnata #2 #1 # - #4,6 x 3,0 x 0,9 # #

17 #21 #7117/021-016 #II #pekva #Pe 2a #frg. ustja #prostorčno #10 YR 4/1 - siva #10 YR 6/2 - svetlo rjava #gladka #grobzrnata #3 #1 # - #4,1 x 2,9 x 1,2 # #

17 #21 #7117/021-017 #II #pekva #Pe 1a #frg. ustja #prostorčno #10 YR 4/1 - siva; lisasta ! #10 YR 5/2 - rjava; lisasta ! #glajena #grobzrnata #3 #1 # - #2,5 x 3,0 x 1,0 # #

17 #21 #7117/021-018 #II #pekva #Pe 1a #frg. ustja #prostorčno #10 YR 6/3 - svetlo rjava #10 YR 6/3 - svetlo rjava #glajena #drobnozrnata #2 #1 # - #3,0 x 3,1 x 0,9 # #

17 #21 #7117/021-019 #II #pitos #Pi 2 #frg. ostenja #prostorčno #5 YR 6/8 - svetlo rdeča #7,5 YR 6/4 - svetlo rjava; lisasta ! #gladka #drobnozrnata #2 #1 #vod. rebro (O 1) #R-(fâ): 2,5 YR 4/6 - rdeča #4,3 x 6,6 x 1,0 #t. 8: 5 #pod rebrom rdeče barvano

17 #21 #7117/021-020 #II #pitos #Pi 2 #frg. ostenja #prostorčno #10 YR 8/3 - blede rjava #10 YR 8/3 - blede rjava #hrapava (B*) #drobnozrnata #1 #1 #vod. rebro (O 1) #R-(fâ): 10 R 3/2 - temno rdeča #6,3 x 6,3 x 1,1 #t. 8: 6 #prežgano !; nad rebrom rdeče barvano

17 #21 #7117/021-021 #II #pitos #Pi 2 #frg. ostenja #prostorčno #7,5 YR N6/ - siva #7,5 YR 7/4 - rdečkasta #hrapava (B*) #drobnozrnata #2 #1 #vod. rebro (O 1) #R-(fâ): 7,5 YR 3/2 - temno rjava #7,4 x 6,4 x 1,1 # #prežgano !; nad in pod rebrom rdeče barvano

17 #21 #7117/021-022 #II #posoda #okras #frg. ostenja

#prostorčno #10 YR 7/4 - blede rjava #10 YR 4/1 - siva #gladka #drobnozrnata #2 #5 #vod. rebro (O 1) #R-(fâ/fâg): 5 YR 5/4 - rjava #5,6 x 5,8 x 0,9 # #pod rebrom rdeče barvano

17 #21 #7117/021-023 #II #pitos #Pi 2 #frg. ostenja #prostorčno #7,5 YR 7/4 - rdečkasta #7,5 YR 7/4 - rdečkasta #gladka #drobnozrnata #2 #1 #vod. rebro (O 1) #R-(fâ): 7,5 YR 4/4 - rjava #6,5 x 5,0 x 1,0 # #v ognju ?; nad in pod rebrom rdeče barvano

17 #21 #7117/021-024 #II #pitos #Pi 2 #frg. ostenja #prostorčno #10 YR 6/2 - svetlo rjava #10 YR 6/2 - svetlo rjava #gladka #finozrnata #2 #1 #vod. rebro (O 1) #R-(fâ): 7,5 YR 4/6 - rjava #4,9 x 5,4 x 0,6 # #v ognju !; nad in pod rebrom rdeče barvano

17 #21 #7117/021-025 #II #latvica #La 18 #frg. ostenja #prostorčno #7,5 YR N4/ - siva; lisasta ! #7,5 YR N3/ - sivočrna #gladka #drobnozrnata #3 #2 #bradavica (O 8) # - #3,8 x 5,2 x 0,8 # #

17 #21 #7117/021-026 #II #lonec #Lsv 2 #frg. ostenja #prostorčno #10 YR 3/1 - sivočrna; lisasta ! #7,5 YR N3/ - sivočrna #gladka #drobnozrnata #2 #2 # - #7,0 x 5,3 x 0,9 # #vključki: redko grob kremen. pesek

17 #21 #7117/021-027 #II #pitos #Pi 1a #frg. ostenja #prostorčno #7,5 YR 7/4 - rdečkasta; lisasta ! #5 YR 6/8 - svetlo rdeča #hrapava (B*) #drobnozrnata #2 #1 #jez. držaj (O 9) # - #8,7 x 3,2 x 4,1 # #v ognju ?

17 #21 #7117/021-028 #II #posoda #d 3 #frg. dna #prostorčno #10 YR 4/1 - siva #7,5 YR 6/6 - svetlo rdeča; lisasta ! #gladka #drobnozrnata #2 #2 # - #8,1 x 5,6 x 0,9 # #

17 #21 #7117/021-029 #II #posoda #d 3 #frg. dna #prostorčno #10 YR 7/4 - blede rjava ? (frg.) #gladka #drobnozrnata #2 #5 # - #4,6 x 4,6 x 0,6 # #

17 #21 #7117/021-030 #II #posoda #d 7 #frg. dna #prostorčno #10 YR 3/1 - sivočrna #7,5 YR N3/ - sivočrna #hrapava (B*) #drobnozrnata #3 #2 # - #7,3 x 4,3 x 0,8 # #

17 #21 #7117/021-031 #II #posoda #d 15 #frg. dna #prostorčno #7,5 YR N3/ - sivočrna #7,5 YR N3/ - sivočrna #gladka #finozrnata #2 #2 # - #7,5 x 4,7 x 0,5 # #

17 #21 #7117/021-032 #II #posoda #d 15 #2 frg. dna #prostorčno #10 YR 3/1 - sivočrna #10 YR 3/1 - sivočrna #gladka #finozrnata #2 #4 # - #6,6 x 6,0 x 0,7 # #

17 #21 #7117/021-033 #II #pekva #Pe 4d #frg. ročaja #prostorčno #7,5 YR N5/ - siva; lisasta ! #gladka #drobnozrnata #2 #2 # - #10,4 x 4,7 x 3,1 # #v ognju !

17 #21 #7117/021-034 #II #svitek #S 1 #frg. #prostorčno #5 YR 6/8 - svetlo rdeča; lisasta ! # - #gladka #drobnozrnata #2 #1 # - #9,6 x 4,0 x 3,9 # #

17 #21 #7117/021-035 #II #svitek #S 1 #2 frg. #prostorčno #5 YR 6/8 - svetlo rdeča; lisasta ! # - #gladka #drobnozrnata #2 #2 # - #5,7 x 3,8 x 3,1 # #

17 #21 #7117/021-036 #II #utež #U 1 #frg. #prostorčno #7,5 YR N5/ - siva; lisasta ! # - #gladka #drobnozrnata #2 #2 # - #3,7 x 5,2 x 3,5 # #v ognju !

17 #22 #7117/022-001 #I/II #pekva #Pe 1a #frg. ustja #prostorčno #5 YR 5/4 - rjava #10 YR 6/4 - svetlo rjava #gladka #drobnozrnata #2 #1 # - #3,7 x 4,8 x 1,1 # #

17 #22 #7117/022-002 #I/II #pekva #Pe 2a #frg. ustja #prostorčno #10 YR 5/2 - rjava #10 YR 4/2 - temno rjava #hrapava (B*) #grobzrnata #2 #1 # - #4,2 x 5,3 x 1,1 # #

17 #23 #7117/023-001 #I/II #buča #B #frg. ustja #prostorčno #10 YR 3/1 - sivočrna #10 YR 3/1 - sivočrna #zglajena #finozrnata #3 #2 #vod. rebro (O 1) # - #5,7 x 4,5 x 0,6 #t. 5: 11 #znotraj rahlo porozna

17 #23 #7117/023-002 #I/II #lonec #L 33 #frg. ustja #prostorčno #10 YR 3/1 - sivočna #10 YR 3/1 - sivočna #zglajena #finozrnata #2 #4 #vod. kaneliranje (O 18a) #- #3,8 x 3,0 x 0,6 # #

17 #23 #7117/023-003 #I/II #lonec #L 33 #frg. ustja #prostorčno #7,5 YR 7/4 - rdečkasta #10 YR 6/4 - svetlo rjava; lisasta ! #gladka, rahlo porozna #drobnozrnata #3 #1 #vod. kaneliranje (O 18a) #- #3,0 x 4,2 x 0,9 # #

17 #23 #7117/023-004 #I/II #lonec #L 25 #frg. ustja #prostorčno #7,5 YR N3/ - sivočna #7,5 YR N3/ - sivočna #gladka, rahlo porozna #drobnozrnata #2 #2 #- #4,0 x 2,4 x 0,5 # #vključki: redko grob pesek

17 #23 #7117/023-005 #I/II #latvica #La 11 #frg. ustja #prostorčno #10 YR 4/1 - siva #10 YR 4/1 - siva; lisasta ! #hrapava (B*) #finozrnata #2 #2 #- #3,2 x 1,7 x 0,5 # #ravno odrezano ustje

17 #23 #7117/023-006 #I/II #pekva #Pe 1c #frg. ustja #prostorčno #7,5 YR 6/4 - svetlo rjava; lisasta ! #10 YR 6/4 - svetlo rjava #zglajena, rahlo porozna #drobnozrnata #2 #1 #- #5,1 x 5,5 x 1,1 #t. 5: 12 #

17 #23 #7117/023-007 #I/II #pekva #Pe 1a #frg. ustja #prostorčno #7,5 YR 4/2 - temno rjava #7,5 YR 5/4 - rjava #zglajena #grobnozrnata #2 #1 #- #7,0 x 4,1 x 1,2 # #

17 #23 #7117/023-008 #I/II #pekva #Pe 1a #frg. ustja #prostorčno #7,5 YR 6/6 - svetlo rdeča #7,5 YR 6/6 - svetlo rdeča #gladka #drobnozrnata #2 #1 #- #4,6 x 2,9 x 1,2 # #vključki: redko grob pesek

17 #23 #7117/023-009 #I/II #pekva #Pe 1a #frg. ustja #prostorčno #10 YR 5/2 - rjava #10 YR 4/1 - siva; lisasta ! #gladka #drobnozrnata #2 #1 #- #4,2 x 2,9 x 0,9 # #

17 #23 #7117/023-010 #I/II #pekva #Pe 3a #2 frg. ustja + frg. ostenja #prostorčno #10 YR 4/1 - siva #10 YR 6/4 - svetlo rjava; lisasta #gladka, rahlo porozna #drobnozrnata #2 #1 #- #8,3 x 5,5 x 1,6 # #

17 #23 #7117/023-011 #I/II #pekva #Pe 2a #2 frg. ustja #prostorčno #7,5 YR 6/4 - svetlo rjava; lisasta ! #10 YR 6/4 - svetlo rjava #gladka #drobnozrnata #3 #1 #- #6,0 x 4,3 x 1,3 # #

17 #23 #7117/023-012 #I/II #pekva #Pe 2a #frg. ustja #prostorčno #7,5 YR 6/4 - svetlo rjava #7,5 YR 6/6 - svetlo rdeča; lisasta ! #gladka #drobnozrnata #2 #1 #- #5,2 x 4,3 x 1,3 # #

17 #23 #7117/023-013 #I/II #pekva #Pe 1a #frg. ustja #prostorčno #7,5 YR 4/2 - temno rjava #10 YR 6/4 - svetlo rjava #gladka #drobnozrnata #2 #1 #- #4,3 x 5,5 x 1,3 # #

17 #23 #7117/023-014 #I/II #posoda #okras #frg. ostenja #prostorčno #7,5 YR N3/ - sivočna #10 YR 5/2 - rjava #glajena #drobnozrnata #2 #2 #razčlen. podkvasta nalepka (O 6) #- #4,6 x 4,0 x 0,9 #t. 5: 13 #

17 #23 #7117/023-015 #I/II #posoda #okras #frg. ostenja #prostorčno #10 YR 4/1 - siva #10 YR 4/2 - temno rjava #gladka #drobnozrnata #2 #5 #/vod. razčlen. rebro/ (O 4) #- #3,7 x 3,8 x 0,9 # #rebro slabo ohranjeno

17 #23 #7117/023-016 #I/II #posoda #okras #frg. ostenja #prostorčno #7,5 YR 4/2 - temno rjava; lisasta ! #10 YR 3/2 - sivočna #gladka #drobnozrnata #3 #2 #bradavica (O 8) #- #4,4 x 4,5 x 0,7 # #

17 #23 #7117/023-017 #I/II #skleda #Sk 6 #2 frg. ostenja #prostorčno #7,5 YR N3/ - sivočna #10 YR 3/1 - sivočna #gladka #finozrnata #2 #2 #- #5,6 x 5,1 x 0,7 # #

17 #23 #7117/023-018 #I/II #posoda #d 3 #frg. dna #prostorčno #10 YR 6/4 - svetlo rjava #10 YR 3/1 - sivočna; lisasta ! #gladka, rahlo porozna #drobnozrnata #2 #2 #- #10,2 x

6,5 x 1,2 # #

17 #23 #7117/023-019 #I/II #posoda #d 10 #frg. dna #prostorčno #10 YR 6/4 - svetlo rjava #10 YR 6/4 - svetlo rjava; lisasta ! #gladka #drobnozrnata #2 #1 #- #6,9 x 3,9 x 1,0 # #

17 #23 #7117/023-020 #I/II #posoda #d 4 #frg. dna #prostorčno #7,5 YR N4/ - siva; lisasta ! #10 YR 7/4 - blede rjava #gladka #drobnozrnata #2 #1 #- #6,9 x 4,9 x 0,9 # #

17 #23 #7117/023-021 #I/II #posoda #d 13 #frg. dna z ostenjem #prostorčno #10 YR 3/1 - sivočna #10 YR 3/2 - sivočna #gladka #drobnozrnata #2 #2 #- #8,4 x 9,8 x 0,8 # #

17 #23 #7117/023-022 #I/II #posoda #d 3 #frg. dna #prostorčno #10 YR 4/2 - temno rjava; lisasta ! #10 YR 4/2 - temno rjava; lisasta ! #gladka, rahlo porozna #drobnozrnata #2 #2 #- #8,5 x 6,8 x 0,5 # #

17 #23 #7117/023-023 #I/II #posoda #d 15 #frg. dna #prostorčno #7,5 YR N3/ - sivočna #7,5 YR N3/ - sivočna #gladka #finozrnata #2 #4 #- #11,1 x 9,5 x 0,6 # #

17 #23 #7117/023-024 #I/II #posoda #d 15 #frg. dna #prostorčno #7,5 YR N3/ - sivočna #7,5 YR N3/ - sivočna #gladka #finozrnata #2 #6 #- #9,3 x 7,8 x 0,6 # #

17 #23 #7117/023-025 #I/II #svitek #S 1 #frg. #prostorčno #7,5 YR 6/6 - svetlo rdeča #gladka #drobnozrnata #2 #1 #- #7,9 x 3,8 x 3,9 #t. 5: 14 #

17 #24 #7117/024-001 #I c #lonec #Lsv 1b #frg. #poč. vreteno #10 YR 3/1 - sivočna #10 YR 3/2 - sivočna #gladka, rahlo porozna #finozrnata #2 #6 #bradavice (O 8) #- #Pu= 5,0; Pd= 2,5 #t. 5: 1 #

17 #24 #7117/024-002 #I c #latvica #La 7 #frg. ustja + 3 frg. dna z ostenjem #prostorčno #7,5 YR N3/ - sivočna #7,5 YR N3/ - sivočna #gladka, rahlo porozna #finozrnata #2 #2 #jez. držaj/a/ (O 9) #- #8,4 x 5,3 x 0,8 #t. 5: 2 #isto kot 7117/26-5 - se lepi

17 #24 #7117/024-003 #I c #latvica #La 11 #frg. ustja #prostorčno #7,5 YR N2/ - sivočna #7,5 YR N2/ - sivočna #zglajena #finozrnata #3 #2 #- #5,1 x 5,1 x 0,7 # #

17 #24 #7117/024-004 #I c #pekva #Pe 1a #frg. ustja #prostorčno #5 YR 4/4 - rjava; lisasta ! #7,5 YR 5/4 - rjava; lisasta ! #zglajena #drobnozrnata #2 #1 #- #5,4 x 5,1 x 1,0 # #

17 #24 #7117/024-005 #I c #pekva #Pe 2a #frg. ustja #prostorčno #10 YR 4/2 - temno rjava; lisasta ! #5 YR 5/6 - rjava #gladka, rahlo porozna #drobnozrnata #2 #1 #- #4,6 x 5,9 x 1,5 # #

17 #24 #7117/024-006 #I c #pekva #Pe 2a #frg. ustja #prostorčno #10 YR 5/3 - rjava #10 YR 5/3 - rjava; lisasta ! #glajena, rahlo porozna #drobnozrnata #2 #1 #- #3,7 x 2,6 x 0,9 # #

17 #24 #7117/024-007 #I c #pekva #Pe 6 #frg. ostenja #prostorčno #7,5 YR 5/4 - rjava #7,5 YR 5/4 - rjava; lisasta ! #gladka #drobnozrnata #2 #1 #vod. rebro (O 1) #- #4,2 x 4,1 x 1,1 # #

17 #24 #7117/024-008 #I c #posoda #d 3 #frg. dna #prostorčno #7,5 YR 5/4 - rjava #10 YR 3/2 - sivočna #gladka, porozna #drobnozrnata #2 #2 #- #5,2 x 5,4 x 0,9 # #

17 #24 #7117/024-009 #I c #posoda #d 3 #frg. dna #prostorčno #10 YR 5/3 - rjava #7,5 YR 5/4 - rjava #gladka #drobnozrnata #2 #1 #- #3,0 x 3,4 x 1,0 # #

17 #24 #7117/024-010 #I c #posoda #d 10 #frg. dna #prostorčno #5 YR 5/6 - rjava #7,5 YR 5/4 - rjava #gladka, rahlo porozna #drobnozrnata #2 #1 #- #3,0 x 4,5 x 1,5 # #

17 #24 #7117/024-011 #I c #posoda #d 3 #frg. dna #prostorčno #7,5 YR 6/6 - svetlo rdeča; lisasta ! #7,5 YR 6/6 - svetlo rdeča #gladka #finozrnata #2 #1 #- #4,8 x 5,8 x 0,8 # #

17 #24 #7117/024-012 #I c #posoda #d 3 #frg. dna #prosto-

ročno #10 YR 3/2 - sivočrna #10 YR 3/3 - temno rjava; lisasta ! #gladka #finozrnata #2 #2 # - # - #7,2 x 4,8 x 0,9 # #

17 #25 #7117/025-001 #I c #lonec #L 1b #frg. ustja #prostorčno #7,5 YR N3/ - sivočrna #10 YR 4/2 - temno rjava #gladka #drobnozrnata #2 #2 # - # - #5,1 x 4,1 x 0,7 #t. 5: 3 #

17 #25 #7117/025-002 #I c #lonec #L 1b #frg. ustja #prostorčno #10 YR 4/2 - temno rjava #7,5 YR N3/ - sivočrna #gladka #drobnozrnata #2 #2 # - # - #5,1 x 4,2 x 0,8 # #

17 #25 #7117/025-003 #I c #lonec #L 1b #2 frg. ustja #prostorčno #7,5 YR 5/4 - rjava #7,5 YR N3/ - sivočrna; lisasta ! #gladka #drobnozrnata #3 #2 # - # - #4,9 x 3,6 x 0,8 # #

17 #25 #7117/025-004 #I c #lonec #L 1b #2 frg. ustja #prostorčno #7,5 YR 4/2 - temno rjava #2,5 YR 4/8 - rdeča; lisasta ! #gladka #drobnozrnata #2 #5 # - # - #3,1 x 2,8 x 0,7 # #

17 #25 #7117/025-005 #I c #skleda #Sk 9 #frg. ustja z ostenjem #prostorčno #7,5 YR N3/ - sivočrna #10 YR 3/2 - sivočrna #zglajena #finozrnata #3 #2 # - # - #4,5 x 4,2 x 0,6 #t. 5: 5 #

17 #25 #7117/025-006 #I c #skleda #Sk 9 #frg. ustja #prostorčno #10 YR 3/2 - sivočrna #10 YR 3/3 - temno rjava #gladka #finozrnata #2 #1 # - # - #3,9 x 2,4 x 0,5 # #

17 #25 #7117/025-007 #I c #latvica #La 2 #frg. ustja #prostorčno #10 YR 3/1 - sivočrna; lisasta ! #10 YR 3/1 - sivočrna #zglajena #finozrnata #2 #2 # - # - #3,5 x 4,6 x 0,7 #t. 5: 4 #

17 #25 #7117/025-008 #I c #pekva #Pe 3b #frg. st. ploskve z ostenjem #prostorčno #7,5 YR 5/6 - rjava; lisasta ! #10 YR 5/4 - rjava; lisasta ! #gladka, porozna #drobnozrnata #2 #1 # - # - #9,9 x 9,6 x 1,4 #t. 5: 6 #

17 #25 #7117/025-009 #I c #pekva #Pe 1a #frg. ustja #prostorčno #10 YR 4/2 - temno rjava; lisasta ! #10 YR 4/3 - temno rjava; lisasta ! #gladka, rahlo porozna #drobnozrnata #2 #1 # - # - #9,9 x 9,8 x 1,7 # #

17 #25 #7117/025-010 #I c #pekva #Pe 2a #3 frg. ustja #prostorčno #7,5 YR 4/2 - temno rjava; lisasta ! #7,5 YR 6/6 - svetlo rdeča; lisasta ! #glajena, rahlo porozna #drobnozrnata #2 #1 # - # - #10 7 x 7,7 x 0,9 # #

17 #25 #7117/025-011 #I c #pekva #Pe 1a #2 frg. ustja #prostorčno #7,5 YR 3/2 - temno rjava #7,5 YR 5/4 - rjava #glajena #drobnozrnata #2 #1 # - # - #8,6 x 7,3 x 1,4 # #

17 #25 #7117/025-012 #I c #pladenj #Pl 1 #2 frg. ustja #prostorčno #10 YR 7/4 - blede rjava #10 YR 7/4 - blede rjava #glajena #drobnozrnata #3 #1 # - # - #5,2 x 4,3 x 1,1 # #

17 #25 #7117/025-013 #I c #pekva #Pe 1a #2 frg. ustja #prostorčno #7,5 YR 5/4 - rjava #7,5 YR 6/6 - svetlo rdeča #gladka, rahlo porozna #drobnozrnata #2 #1 # - # - #3,5 x 5,7 x 1,0 # #

17 #25 #7117/025-014 #I c #pekva #Pe 2a #2 frg. ustja #prostorčno #7,5 YR 3/2 - temno rjava #7,5 YR 5/4 - rjava; lisasta ! #gladka, porozna #drobnozrnata #2 #1 # - # - #5,9 x 3,3 x 1,5 # #

17 #25 #7117/025-015 #I c #pekva #Pe 2a #frg. ustja #prostorčno #10 YR 5/3 - rjava #10 YR 5/3 - rjava #gladka #drobnozrnata #2 #1 # - # - #5,2 x 5,8 x 1,1 # #

17 #25 #7117/025-016 #I c #pekva #Pe 1a #2 frg. ustja #prostorčno #10 YR 6/4 - svetlo rjava #10 YR 6/4 - svetlo rjava #glajena #drobnozrnata #2 #1 # - # - #3,5 x 4,5 x 1,5 # #

17 #25 #7117/025-017 #I c #lonec #L 1a #frg. ustja #prostorčno #5 YR 5/6 - rjava; lisasta ! #7,5 YR 5/4 - rjava #gladka #drobnozrnata #2 #1 # - # - #3,2 x 2,4 x 1,0 # #vključki: veliko peska; znotraj rahlo porozna

17 #25 #7117/025-018 #I c #lonec #L 27 #frg. ostenja #prostorčno #7,5 YR N3/ - sivočrna #7,5 YR N4/ - siva #gladka #finozrnata #3 #2 # - # - #5,4 x 4,9 x 0,7 # #frg. vratu

17 #25 #7117/025-019 #I c #posoda #okras #frg. ostenja

#prostorčno #10 YR 5/3 - rjava #7,5 YR 4/4 - temno rjava; lisasta ! #gladka #finozrnata #2 #1 #bradavica (O 8) # - #4,2 x 4,2 x 0,9 # #vključki: veliko peska

17 #25 #7117/025-020 #I c #prenosna pečka #Pp 2b #frg. ostenja #prostorčno #10 YR 5/3 - rjava; lisasta ! #10 YR 5/4 - rjava #gladka #drobnozrnata #2 #1 #vod. razčlen. rebro (O 4) # - #11,7 x 6,5 x 2,1 #t. 5: 7 #

17 #25 #7117/025-021 #I c #posoda #d 3 #2 frg. dna #prostorčno #5 YR 4/6 - rjava; lisasta ! #7,5 YR 5/4 - rjava #gladka #drobnozrnata #3 #5 # - # - #10,8 x 9,1 x 1,6 # #

17 #25 #7117/025-022 #I c #posoda #d 3 #frg. dna #prostorčno #10 YR 6/4 - svetlo rjava #7,5 YR 5/4 - rjava; lisasta ! #gladka, rahlo porozna #drobnozrnata #2 #1 # - # - #4,8 x 4,0 x 1,1 # #

17 #25 #7117/025-023 #I c #posoda #d 3 #frg. dna #prostorčno #10 YR 5/3 - rjava; lisasta ! #10 YR 5/3 - rjava #gladka #drobnozrnata #3 #1 # - # - #7,3 x 5,6 x 1,0 # #

17 #25 #7117/025-024 #I c #posoda #d 4 #frg. dna #prostorčno #7,5 YR 5/4 - rjava #7,5 YR 4/4 - temno rjava #gladka, rahlo porozna #drobnozrnata #2 #2 # - # - #4,8 x 3,4 x 1,1 # #zunanja površina fragmentirana

17 #25 #7117/025-025 #I c #posoda #d 13 #frg. dna #prostorčno #10 YR 4/2 - temno rjava #10 YR 4/2 - temno rjava #gladka, rahlo porozna #finozrnata #2 #5 # - # - #5,9 x 6,0 x 0,9 # #

17 #26 #7117/026-001 #I c #lonec #L 5 #3 frg. ustja z ostenjem #prostorčno #7,5 YR 5/2 - rjava; lisasta ! #10 YR 3/1 - sivočrna; lisasta ! #gladka #drobnozrnata #3 #2 #bradavica (O 8) # - #9,6 x 7,8 x 1,0; rekon. Pu= 5,0 #t. 5: 8 #vključki: redko grob kremen. pesek; isto kot 7117/27-186 - se lepi

17 #26 #7117/026-002 #I c #lonec #L 33 #frg. ustja + 2 frg. ostenja #prostorčno #2,5 Y N3/ - sivočrna #2,5 Y N3/ - sivočrna #gladka #finozrnata #2 #2 #vod. žlebovi (O 15) # - #4,1 x 5,5 x 1,0 # #

17 #26 #7117/026-003 #I c #lonec #L 1b #2 frg. ustja #prostorčno #7,5 YR N3/ - sivočrna #7,5 YR N3/ - sivočrna #hrapava (B*) #finozrnata #2 #6 # - # - #3,3 x 2,4 x 0,9 # #površina razpokana

17 #26 #7117/026-004 #I c #skleda #Sk 5 #frg. ustja #prostorčno #2,5 Y N3/ - sivočrna #2,5 Y N3/ - sivočrna #zglajena #finozrnata #2 #2 # - # - #3,4 x 2,3 x 0,6 # #

17 #26 #7117/026-005 #I c #latvica #La 7 #frg. ustja #prostorčno #7,5 YR N3/ - sivočrna #7,5 YR N3/ - sivočrna #gladka #finozrnata #2 #2 #jez. držaj/a/ (O 9) # - #7,5 x 5,8 x 0,8 #t. 5: 2 #isto kot 7117/24-2 - se lepi

17 #26 #7117/026-006 #I c #latvica #La 16a #frg. ustja #prostorčno #10 YR 3/1 - sivočrna #7,5 YR N3/ - sivočrna #gladka #finozrnata #2 #2 #ušesce (O 10) # - #5,7 x 3,2 x 0,8 # #

17 #26 #7117/026-007 #I c #latvica #La 7 #frg. ustja #prostorčno #10 YR 3/2 - sivočrna #7,5 YR N3/ - sivočrna #hrapava (B*) #finozrnata #2 #2 #bradavica/ (O 8) # - #4,3 x 4,9 x 1,0 # #bradavica je fragmentirana

17 #26 #7117/026-008 #I c #pladenj #Pl 1 #frg. ustja #prostorčno #10 YR 7/4 - blede rjava #10 YR 7/4 - blede rjava #glajena #drobnozrnata #3 #1 # - # - #7,3 x 7,1 x 1,3 #t. 5: 9 #

17 #26 #7117/026-009 #I c #pekva #Pe 2a #frg. ustja #prostorčno #7,5 YR 4/2 - temno rjava; lisasta ! #7,5 YR 4/2 - temno rjava; lisasta ! #gladka #drobnozrnata #2 #1 # - # - #3,6 x 4,4 x 1,2 # #vključki: veliko peska

17 #26 #7117/026-010 #I c #skleda #Sk 5 #frg. ostenja #prostorčno #10 YR 4/2 - temno rjava #10 YR 4/2 - temno rjava #hrapava (B*) #finozrnata #2 #2 # - # - #5,5 x 7,3 x 0,9 #

#v ognju ?

17 #26 #7117/026-011 #I c #pekva #Pe 3a #frg. ostenja #prostorčno #10 YR 4/2 - temno rjava #10 YR 4/3 - temno rjava #glajena #drobnoznata #2 #2 # - #5,4 x 5,7 x 1,4 # #

17 #26 #7117/026-012 #I c #posoda #d 3 #frg. dna #prostorčno #10 YR 3/1 - sivočrna #10 YR 4/2 - temno rjava #gladka, rahlo porozna #drobnoznata #2 #2 # - #9,8 x 5,0 x 1,0 # #znatraj org. ostanke

17 #26 #7117/026-013 #I c #pekva #Pe 4d #frg. ročaj #prostorčno #10 YR 3/1 - sivočrna; lisasta ! # - #glajena, rahlo porozna #drobnoznata #2 #3 # - #11,9 x 3,5 x 2,2 #t. 5: 10 #

17 #26 #7117/026-014 #I c #svitek #S 1 #frg. #prostorčno #7,5 YR N5/ - siva # - #hrapava (B*) #drobnoznata #2 #2 # - #5,3 x 3,2 x 3,6 # #

17 #27 #7117/027-001 #I b #lonec #L 3a #frg. ustja #prostorčno #10 YR 4/2 - temno rjava; lisasta ! #7,5 YR 5/4 - rjava #gladka #drobnoznata #2 #1 #vod. razčlen. rebro (O 4) # - #8,9 x 8,7 x 1,0 #t. 3: 9 #

17 #27 #7117/027-002 #I b #pekva #Pe 5a #frg. ustja #prostorčno #7,5 YR 3/2 - temno rjava #7,5 YR 5/4 - rjava; lisasta ! #gladka #drobnoznata #2 #1 #vod. razčlen. rebro (O 5) # - #6,2 x 7,1 x 1,2 #t. 4: 7 #

17 #27 #7117/027-003 #I b #lonec #L 4 #frg. ustja #prostorčno #10 YR 4/2 - temno rjava; lisasta ! #10 YR 3/1 - sivočrna #gladka #drobnoznata #2 #2 #bradavica (O 8) # - #6,3 x 4,1 x 0,9 #t. 3: 6 #morda isto kot 7117/27-169

17 #27 #7117/027-004 #I b #lonec #L 13 #frg. ustja #prostorčno #7,5 YR N2/ - sivočrna #7,5 YR 4/4 - temno rjava; lisasta ! #gladka #drobnoznata #2 #2 # - #5,7 x 5,8 x 0,9 #t. 3: 4 #

17 #27 #7117/027-005 #I b #lonec #L 1b #2 frg. ustja #prostorčno #10 YR 3/3 - temno rjava; lisasta ! #10 YR 3/2 - sivočrna #gladka #drobnoznata #2 #2 # - #8,7 x 6,4 x 1,0 #t. 3: 3 #

17 #27 #7117/027-006 #I b #pekva #Pe 2c #frg. ustja #prostorčno #10 YR 3/1 - sivočrna #10 YR 4/3 - temno rjava; lisasta ! #gladka #drobnoznata #2 #2 # - #6,0 x 4,8 x 1,0 #t. 4: 10 #

17 #27 #7117/027-007 #I b #lonec #L 1b #frg. ustja #prostorčno #10 YR 3/2 - sivočrna #10 YR 3/2 - sivočrna; lisasta ! #gladka #drobnoznata #2 #2 # - #6,1 x 6,3 x 0,9 # #

17 #27 #7117/027-008 #I b #lonec #L 1b #frg. ustja #prostorčno #5 YR 5/6 - rjava #7,5 YR 5/4 - rjava; lisasta ! #gladka, rahlo porozna #drobnoznata #2 #2 # - #3,5 x 4,2 x 0,8 # #

17 #27 #7117/027-009 #I b #lonec #L 9a #frg. ustja #prostorčno #10 YR 3/3 - temno rjava #7,5 YR 3/2 - temno rjava; lisasta ! #gladka #finoznata #2 #1 # - #3,0 x 4,1 x 0,8 # #

17 #27 #7117/027-010 #I b #latvica #La 6 #8 frg. ustja #prostorčno #7,5 YR 6/6 - svetlo rdeča #7,5 YR 5/4 - rjava #zglajena #finoznata #2 #1 # - #7,9 x 8,4 x 0,9 #t. 4: 5 #

17 #27 #7117/027-011 #I b #latvica #La 1 #frg. ustja #prostorčno #10 YR 3/1 - sivočrna #10 YR 3/3 - temno rjava #gladka #finoznata #2 #2 # - #3,7 x 3,3 x 1,1 # #

17 #27 #7117/027-012 #I b #latvica #La 3 #frg. ustja #prostorčno #10 YR 3/1 - sivočrna #10 YR 3/1 - sivočrna #zglajena #finoznata #2 #2 # - #5,5 x 2,2 x 0,8 # #

17 #27 #7117/027-013 #I b #latvica #La 11 #frg. ustja #prostorčno #10 YR 3/2 - sivočrna; lisasta ! #7,5 YR 4/4 - temno rjava #gladka #finoznata #2 #1 # - #3,7 x 2,5 x 0,7 # #

17 #27 #7117/027-014 #I b #latvica #La 14 #frg. ustja #prostorčno #7,5 YR N3/ - sivočrna #10 YR 3/1 - sivočrna #gladka #finoznata #2 #2 # - #4,1 x 3,7 x 0,5 # #v ognju ?

17 #27 #7117/027-015 #I b #pekva #Pe 1a #frg. ustja

#prostorčno #7,5 YR 5/4 - rjava; lisasta ! #10 YR 3/3 - temno rjava; lisasta ! #gladka #drobnoznata #3 #1 # - #10,3 x 10,2 x 1,2 #t. 4: 8 #

17 #27 #7117/027-016 #I b #pekva #Pe 1a #frg. ustja #prostorčno #5 YR 4/4 - rjava #7,5 YR 5/6 - rjava #glajena #drobnoznata #2 #1 # - #7,3 x 7,6 x 1,6 # #

17 #27 #7117/027-017 #I b #pekva #Pe 1a #frg. ustja #prostorčno #10 YR 6/4 - svetlo rjava #10 YR 6/4 - svetlo rjava; lisasta ! #glajena #drobnoznata #2 #1 # - #9,6 x 9,5 x 1,4 # #

17 #27 #7117/027-018 #I b #pekva #Pe 1a #frg. ustja #prostorčno #10 YR 7/4 - blede rjava; lisasta ! #10 YR 6/4 - svetlo rjava; lisasta ! #hrapava (B*) #drobnoznata #1 #1 # - #5,6 x 8,2 x 1,4 # #v ognju ?

17 #27 #7117/027-019 #I b #pekva #Pe 1a #2 frg. ustja #prostorčno #10 YR 3/1 - sivočrna #5 YR 5/6 - rjava #gladka #drobnoznata #2 #1 # - #3,4 x 5,1 x 1,3 # #

17 #27 #7117/027-020 #I b #pekva #Pe 1a #frg. ustja #prostorčno #10 YR 4/2 - temno rjava; lisasta ! #7,5 YR 6/6 - svetlo rdeča #glajena, rahlo porozna #drobnoznata #2 #1 # - #5,7 x 3,1 x 1,0 # #

17 #27 #7117/027-021 #I b #pekva #Pe 1a #frg. ustja #prostorčno #5 YR 5/6 - rjava; lisasta ! #5 YR 5/6 - rjava; lisasta ! #gladka #drobnoznata #2 #1 # - #5,2 x 4,0 x 1,2 # #

17 #27 #7117/027-022 #I b #pekva #Pe 2a #frg. ustja #prostorčno #5 YR 3/1 - sivočrna #7,5 YR N3/ - sivočrna #gladka, rahlo porozna #drobnoznata #2 #1 # - #2,9 x 3,1 x 1,0 # #

17 #27 #7117/027-023 #I b #posoda #okras #frg. ostenja #prostorčno #7,5 YR N3/ - sivočrna #10 YR 3/1 - sivočrna #zglajena #finoznata #3 #2 #vod. razčlen. rebro (O 5) # - #6,3 x 6,0 x 0,9 #t. 3: 14 #

17 #27 #7117/027-024 #I b #posoda #okras #frg. ostenja #prostorčno #10 YR 3/1 - sivočrna #7,5 YR N3/ - sivočrna #zglajena #finoznata #2 #2 #vrezan okras (O 14) # - #3,9 x 5,3 x 0,8 #t. 3: 16 #okras vrezan po žganju; objava: Gabrovec 1994, t. 9: 6.

17 #27 #7117/027-025 #I b #posoda #okras #frg. ostenja #prostorčno #10 YR 3/1 - sivočrna; lisasta ! #7,5 YR N3/ - sivočrna #gladka #finoznata #2 #2 #vrezi (O 14) # - #3,8 x 3,2 x 1,0 #t. 3: 15 #okras vrezan po žganju

17 #27 #7117/027-026 #I b #posoda #okras #frg. ostenja #prostorčno #7,5 YR 5/4 - rjava #7,5 YR 4/2 - temno rjava #gladka #finoznata #2 #1 #vod. rebro (O 1) # - #3,0 x 3,0 x 0,7 # #

17 #27 #7117/027-027 #I b #pekva #Pe 5b #frg. ostenja #prostorčno #7,5 YR 6/6 - svetlo rdeča #10 YR 6/3 - svetlo rjava #gladka #drobnoznata #2 #1 #vod. razčlen. rebro (O 4) # - #5,6 x 5,5 x 1,0 # #

17 #27 #7117/027-028 #I b #posoda #d 3 #frg. dna #prostorčno #7,5 YR 6/6 - svetlo rdeča; lisasta ! #7,5 YR 5/4 - rjava #gladka #drobnoznata #2 #1 # - #6,0 x 5,8 x 1,5 # #

17 #27 #7117/027-029 #I b #pekva #Pe 3a #frg. ostenja #prostorčno #7,5 YR 6/6 - svetlo rdeča #7,5 YR 4/2 - temno rjava #gladka #drobnoznata #2 #1 # - #5,8 x 5,7 x 1,5 # #

17 #27 #7117/027-030 #I b #posoda #d 3 #frg. dna #prostorčno #7,5 YR 6/4 - svetlo rjava #5 YR 4/3 - rjava #gladka #drobnoznata #2 #5 # - #5,6 x 4,8 x 1,9 # #

17 #27 #7117/027-031 #I b #posoda #d 3 #frg. dna #prostorčno #7,5 YR 6/6 - svetlo rdeča; lisasta ! #5 YR 5/6 - rjava #gladka #drobnoznata #2 #1 # - #3,8 x 4,9 x 1,4 # #

17 #27 #7117/027-032 #I b #posoda #d 4 #frg. dna #prostorčno #7,5 YR 5/4 - rjava; lisasta ! #7,5 YR N3/ - sivočrna #gladka #drobnoznata #2 #1 # - #4,5 x 5,3 x 1,2 # #

17 #27 #7117/027-033 #I b #pekva #Pe 3b #frg. ostenja #prostoročno #5 YR 5/6 - rjava #5 YR 4/4 - rjava; lisasta ! #gladka #drobnoznata #2 #1 # - # - #6,1 x 3,1 x 1,2 # #

17 #27 #7117/027-034 #I b #pekva #Pe 4e #frg. ročaja #prostoročno #5 YR 4/4 - rjava; lisasta ! # - #gladka #drobnoznata #3 #1 # - # - #8,1 x 3,6 x 2,2 #t. 4: 14 #

17 #27 #7117/027-035 #I b #pekva #Pe 4d #frg. ročaja #prostoročno #7,5 YR 6/6 - svetlo rdeča # - #gladka #drobnoznata #2 #1 # - # - #8,0 x 4,2 x 3,0 # #

17 #27 #7117/027-036 #I b #skodela #Sk 2a #frg. ročaj #prostoročno #10 YR 4/1 - siva # - #gladka #finoznata #2 #2 # - # - #4,7 x 2,9 x 1,0 # #

17 #27 #7117/027-037 #I b #lonec #L 1a #5 frg. ustja #prostoročno #10 YR 3/1 - sivočrna; lisasta ! #7,5 YR N3/ - sivočrna #gladka #drobnoznata #2 #2 # - # - #10,8 x 7,4 x 1,0 # #

17 #27 #7117/027-038 #I b #lonec #L 1a #4 frg. ustja #prostoročno #7,5 YR 4/2 - temno rjava #5 YR 2,5/1 - sivočrna #gladka #drobnoznata #2 #2 # - # - #5,9 x 6,2 x 0,9 # #

17 #27 #7117/027-039 #I b #lonec #L 1b #frg. ustja #prostoročno #5 YR 5/6 - rjava; lisasta ! #7,5 YR 5/4 - rjava; lisasta ! #gladka #drobnoznata #2 #1 # - # - #6,1 x 4,3 x 0,9 # #

17 #27 #7117/027-040 #I b #lonec #L 1a #frg. ustja #prostoročno #10 YR 3/1 - sivočrna #10 YR 3/3 - temno rjava #gladka #drobnoznata #2 #2 # - # - #4,2 x 5,4 x 1,0 # #

17 #27 #7117/027-041 #I b #lonec #L 9b #frg. ustja #prostoročno #7,5 YR 4/2 - temno rjava #10 YR 3/3 - temno rjava #gladka #drobnoznata #2 #2 # - # - #4,1 x 7,6 x 1,0 # #

17 #27 #7117/027-042 #I b #lonec #L 1a #frg. ustja #prostoročno #10 YR 3/1 - sivočrna; lisasta ! #10 YR 3/1 - sivočrna #gladka #drobnoznata #2 #2 # - # - #4,3 x 4,5 x 1,0 # #

17 #27 #7117/027-043 #I b #lonec #L 1a #frg. ustja #prostoročno #10 YR 4/2 - temno rjava; lisasta ! #10 YR 6/4 - svetlo rjava; lisasta ! #gladka #drobnoznata #2 #1 # - # - #4,0 x 2,2 x 1,0 # #

17 #27 #7117/027-044 #I b #lonec #L 1a #5 frg. ustja #prostoročno #10 YR 3/1 - sivočrna #7,5 YR 3/3 - temno rjava; lisasta ! #gladka #drobnoznata #2 #2 # - # - #3,9 x 2,7 x 0,9 # #

17 #27 #7117/027-045 #I b #lonec #L 1b #frg. ustja #prostoročno #10 YR 3/1 - sivočrna #5 YR 4/4 - rjava #gladka #finoznata #2 #2 # - # - #2,5 x 3,0 x 0,6 # #

17 #27 #7117/027-046 #I b #latvica #La 7 #frg. ustja #prostoročno #7,5 YR N3/ - sivočrna #7,5 YR 3/2 - temno rjava #gladka #finoznata #2 #5 #/bradavica/ (O 8) # - #3,7 x 4,6 x 1,1 # #bradavica je fragmentirana

17 #27 #7117/027-047 #I b #latvica #La 4 #frg. ustja #prostoročno #10 YR 3/1 - sivočrna; lisasta ! #10 YR 3/2 - sivočrna; lisasta ! #zglajena #finoznata #2 #5 # - # - #6,1 x 3,7 x 0,9 # #

17 #27 #7117/027-048 #I b #latvica #La 19a #2 frg. ustja #prostoročno #7,5 YR N3/ - sivočrna #7,5 YR N3/ - sivočrna #zglajena #finoznata #3 #2 #fasetiranje (O 19b) # - #4,1 x 3,5 x 0,9 # #

17 #27 #7117/027-049 #I b #latvica #La 4 #frg. ustja #prostoročno #7,5 YR N3/ - sivočrna #10 YR 3/1 - sivočrna #zglajena #finoznata #2 #5 # - # - #3,1 x 3,3 x 0,7 # #

17 #27 #7117/027-050 #I b #latvica #La 6 #frg. ustja #prostoročno #10 YR 3/1 - sivočrna #10 YR 3/1 - sivočrna #zglajena #finoznata #2 #2 # - # - #3,3 x 3,0 x 0,9 # #

17 #27 #7117/027-051 #I b #latvica #La 11 #frg. ustja #prostoročno #7,5 YR 3/2 - temno rjava #7,5 YR 3/2 - temno rjava #gladka, rahlo porozna #finoznata #2 #1 # - # - #4,9 x 2,6 x 0,8 # #

17 #27 #7117/027-052 #I b #latvica #La 12 #frg. ustja

#prostoročno #10 YR 3/1 - sivočrna #10 YR 3/1 - sivočrna #gladka #finoznata #2 #2 # - # - #3,2 x 2,7 x 0,6 # #

17 #27 #7117/027-053 #I b #latvica #La 12 #frg. ustja #prostoročno #2,5 YR 6/6 - svetlo rdeča #7,5 YR N5/ - siva; lisasta ! #hrapava (B*) #finoznata #2 #2 # - # - #3,1 x 2,8 x 0,8 # #v ognju !

17 #27 #7117/027-054 #I b #pekva #Pe 5b #2 frg. ustja #prostoročno #5 YR 4/6 - rjava #5 YR 5/6 - rjava #gladka #drobnoznata #2 #1 #vod. razčlen. rebro (O 4) # - #9,4 x 5,0 x 1,3 # #

17 #27 #7117/027-055 #I b #pekva #Pe 1a #frg. ustja #prostoročno #7,5 YR 5/4 - rjava #5 YR 5/6 - rjava #gladka, rahlo porozna #drobnoznata #2 #1 # - # - #9,9 x 5,9 x 1,3 # #

17 #27 #7117/027-056 #I b #pekva #Pe 2a #frg. ustja #prostoročno #10 YR 5/4 - rjava; lisasta ! #10 YR 5/4 - rjava; lisasta ! #gladka #drobnoznata #2 #1 # - # - #9,6 x 9,9 x 1,3 # #

17 #27 #7117/027-057 #I b #pekva #Pe 1a #frg. ustja #prostoročno #5 YR 5/6 - rjava #5 YR 5/6 - rjava #gladka #drobnoznata #2 #1 # - # - #4,6 x 6,8 x 1,0 # #

17 #27 #7117/027-058 #I b #pekva #Pe 1a #4 frg. ustja #prostoročno #7,5 YR 4/2 - temno rjava #5 YR 5/6 - rjava #glajena #drobnoznata #2 #1 # - # - #13,1 x 6,9 x 1,7 # #

17 #27 #7117/027-059 #I b #pekva #Pe 2b #3 frg. ustja #prostoročno #5 YR 3/3 - temno rjava #10 YR 4/2 - temno rjava #gladka #drobnoznata #2 #1 # - # - #5,7 x 4,6 x 1,1 # #

17 #27 #7117/027-060 #I b #pekva #Pe 2a #2 frg. ustja #prostoročno #5 YR 3/1 - sivočrna #10 YR 3/3 - temno rjava #gladka #drobnoznata #2 #1 # - # - #6,0 x 4,2 x 1,4 # #

17 #27 #7117/027-061 #I b #pekva #Pe 2a #2 frg. ustja #prostoročno #10 YR 4/2 - temno rjava #7,5 YR 5/4 - rjava #gladka #drobnoznata #2 #1 # - # - #4,1 x 3,5 x 0,8 # #

17 #27 #7117/027-062 #I b #pekva #Pe 1a #frg. ustja #prostoročno #7,5 YR 4/2 - temno rjava #5 YR 5/6 - rjava #glajena #drobnoznata #2 #1 # - # - #3,5 x 4,5 x 1,4 # #

17 #27 #7117/027-063 #I b #posoda #okras #frg. ostenja #prostoročno #7,5 YR 4/2 - temno rjava; lisasta ! #10 YR 3/3 - temno rjava; lisasta ! #gladka #drobnoznata #2 #2 #bradavica (O 8) # - #7,4 x 6,5 x 1,0 # #

17 #27 #7117/027-064 #I b #posoda #okras #frg. ostenja #prostoročno #5 YR 4/4 - rjava #5 YR 4/6 - rjava #gladka #drobnoznata #2 #1 #vod. rebro (O 1) # - #9,3 x 6,5 x 1,1 # #

17 #27 #7117/027-065 #I b #posoda #okras #frg. ostenja #prostoročno #5 YR 5/4 - rjava #10 YR 5/3 - rjava #gladka #drobnoznata #2 #1 #vod. razčlen. rebro (O 4) # - #2,1 x 3,5 x 0,9 # #

17 #27 #7117/027-066 #I b #posoda #okras #frg. ostenja #prostoročno #10 YR 4/2 - temno rjava #7,5 YR 5/4 - rjava; lisasta ! #gladka #drobnoznata #2 #5 #vod. razčlen. rebro (O 4) # - #4,3 x 3,9 x 0,9 # #

17 #27 #7117/027-067 #I b #posoda #okras #frg. ostenja #prostoročno #7,5 YR 3/2 - temno rjava #5 YR 5/6 - rjava #gladka #drobnoznata #2 #1 #vod. razčlen. rebro (O 4) # - #2,9 x 3,4 x 0,9 # #

17 #27 #7117/027-068 #I b #posoda #okras #frg. ostenja #prostoročno #7,5 YR 3/2 - temno rjava #10 YR 3/1 - sivočrna #gladka #drobnoznata #2 #1 #vod. razčlen. rebro (O 4) # - #3,8 x 3,3 x 1,1 # #morda isto kot 7117/27-69

17 #27 #7117/027-069 #I b #posoda #okras #frg. ostenja #prostoročno #7,5 YR 3/2 - temno rjava #7,5 YR 4/4 - temno rjava #gladka #drobnoznata #2 #1 #vod. razčlen. rebro (O 4) # - #3,7 x 3,4 x 0,9 # #morda isto kot 7117/27-68

17 #27 #7117/027-070 #I b #posoda #okras #frg. ostenja

#prostoročno #10 YR 4/2 - temno rjava #7,5 YR 5/4 - rjava #gladka #drobnozrnata #2 #1 #vod. rebro (O 1) #- #3,8 x 4,0 x 0,8 # #morda isto kot 7117/27-218

17 #27 #7117/027-071 #I b #posoda #d 3 #frg. dna #prostoročno #7,5 YR 5/4 - rjava #5 YR 5/6 - rjava #gladka #drobnozrnata #2 #1 #- #10,1 x 8,9 x 1,2 # #

17 #27 #7117/027-072 #I b #posoda #d 4 #frg. dna #prostoročno #10 YR 4/2 - temno rjava #10 YR 4/2 - temno rjava #gladka #drobnozrnata #2 #2 #- #7,2 x 9,0 x 1,2 # #

17 #27 #7117/027-073 #I b #posoda #d 4 #frg. dna #prostoročno #7,5 YR 5/4 - rjava #7,5 YR 5/4 - rjava #gladka #drobnozrnata #2 #1 #- #6,8 x 9,1 x 1,1 # #

17 #27 #7117/027-074 #I b #posoda #d 3 #frg. dna #prostoročno #7,5 YR 5/4 - rjava; lisasta ! #10 YR 5/4 - rjava; lisasta ! #gladka #drobnozrnata #2 #2 #- #7,5 x 7,2 x 1,4 # #

17 #27 #7117/027-075 #I b #posoda #d 3 #frg. dna #prostoročno #10 YR 5/3 - rjava #7,5 YR N3/ - sivočrna #gladka #drobnozrnata #2 #1 #- #4,3 x 4,6 x 1,5 # #

17 #27 #7117/027-076 #I b #posoda #d 3 #2 frg. dna #prostoročno #7,5 YR 6/6 - svetlo rdeča #7,5 YR 3/2 - temno rjava; lisasta ! #gladka #drobnozrnata #2 #1 #- #6,1 x 4,9 x 1,5 # #

17 #27 #7117/027-077 #I b #posoda #d 3 #3 frg. dna #prostoročno #10 YR 6/4 - svetlo rjava; lisasta ! #10 YR 4/2 - temno rjava #gladka #drobnozrnata #2 #2 #- #5,5 x 3,5 x 1,6 # #

17 #27 #7117/027-078 #I b #posoda #d 7 #frg. dna #prostoročno #7,5 YR 5/4 - rjava; lisasta ! #7,5 YR 5/4 - rjava; lisasta ! #gladka #drobnozrnata #2 #1 #- #5,0 x 4,5 x 1,2 # #

17 #27 #7117/027-079 #I b #pekva #Pe 7 #frg. ročaja #prostoročno #5 YR 4/4 - rjava; lisasta ! # - #gladka #drobnozrnata #2 #1 #razčlen. rebro (O 4) #- #9,3 x 5,9 x 3,9 #t. 4: 12 #

17 #27 #7117/027-080 #I b #pekva #Pe 4d #frg. ročaja #prostoročno #5 YR 4/6 - rjava; lisasta ! # - #gladka #drobnozrnata #2 #1 #- #10,1 x 3,7 x 2,0 # #

17 #27 #7117/027-081 #I b #pekva #Pe 4b #frg. ročaja #prostoročno #10 YR 4/2 - temno rjava; lisasta ! # - #gladka #drobnozrnata #2 #2 #- #6,4 x 3,8 x 2,0 # #

17 #27 #7117/027-082 #I b #lonec #L 7a #2 frg. ustja + frg. ostenja #prostoročno #10 YR 3/2 - sivočrna; lisasta ! #10 YR 3/1 - sivočrna #gladka, rahlo porozna #drobnozrnata #2 #2 #odtisi prsta (O 20a) #- #8,7 x 8,9 x 1,0 #t. 3: 12 #isto kot 7117/29-58 - se lepi

17 #27 #7117/027-083 #I b #lonec #L 9b #frg. ustja #prostoročno #7,5 YR N3/ - sivočrna #10 YR 3/2 - sivočrna #gladka #drobnozrnata #3 #2 #vod. razčlen. rebro (O 5) #- #4,3 x 2,5 x 0,8 #t. 3: 8 #

17 #27 #7117/027-084 #I b #lonec #L 4 #frg. ustja #prostoročno #7,5 YR 4/2 - temno rjava; lisasta ! #7,5 YR N3/ - sivočrna; lisasta ! #gladka #drobnozrnata #2 #2 #bradavica (O 8) #- #5,0 x 7,3 x 0,8 #t. 3: 7 #

17 #27 #7117/027-085 #I b #lonec #L 30 #2 frg. ustja #prostoročno #7,5 YR N3/ - sivočrna #2,5 YR 4/6 - rdeča #gladka #drobnozrnata #2 #1 #vtisi (O 21a) #- #5,8 x 3,7 x 1,1 #t. 3: 11 #

17 #27 #7117/027-086 #I b #lonec #L 3a #frg. ustja + 2 frg. ostenja #prostoročno #7,5 YR 4/4 - temno rjava; lisasta ! #7,5 YR 4/4 - temno rjava; lisasta ! #gladka #finozrnata #2 #1 #vod. razčlen. rebro (O 4) #- #6,9 x 4,9 x 1,0 # #

17 #27 #7117/027-087 #I b #lonec #L 3b #frg. ustja #prostoročno #7,5 YR 4/2 - temno rjava #10 YR 3/3 - temno rjava; lisasta ! #gladka, rahlo porozna #drobnozrnata #2 #1 #vod. razčlen. rebro (O 5) #- #6,5 x 5,2 x 0,9 # #

17 #27 #7117/027-088 #I b #pekva #Pe 1c #frg. ustja #prostoročno #5 YR 5/6 - rjava; lisasta ! #10 YR 3/2 - sivočrna

#gladka, rahlo porozna #drobnozrnata #2 #2 #- #5,6 x 7,3 x 1,2 #t. 4: 9 #

17 #27 #7117/027-089 #I b #lonec #L 1a #2 frg. ustja #prostoročno #10 YR 3/1 - sivočrna #10 YR 3/1 - sivočrna; lisasta ! #gladka #drobnozrnata #2 #2 #- #3,8 x 5,5 x 1,0 #t. 3: 2) #morda isto kot 7117/27-138 in 7117/27-183

17 #27 #7117/027-090 #I b #lonec #L 1a #frg. ustja #prostoročno #10 YR 3/1 - sivočrna; lisasta ! #10 YR 3/2 - sivočrna #gladka #drobnozrnata #2 #2 #- #3,3 x 4,2 x 1,1 # #

17 #27 #7117/027-091 #I b #lonec #L 1b #frg. ustja #prostoročno #2,5 YR N3/ - sivočrna #2,5 YR N3/ - sivočrna #gladka #drobnozrnata #2 #2 #- #2,2 x 2,7 x 0,9 # #

17 #27 #7117/027-092 #I b #pekva #Pe 2a #2 frg. ustja #prostoročno #10 YR 3/2 - sivočrna; lisasta ! #10 YR 3/2 - sivočrna; lisasta ! #gladka #drobnozrnata #2 #1 #- #2,3 x 3,4 x 0,9 # #

17 #27 #7117/027-093 #I b #pekva #Pe 1c #frg. ustja #prostoročno #7,5 YR 5/4 - rjava #7,5 YR 5/4 - rjava #gladka #drobnozrnata #2 #1 #- #3,9 x 4,8 x 0,9 # #

17 #27 #7117/027-094 #I b #lonec #L 1b #frg. ustja #prostoročno #7,5 YR 3/2 - temno rjava; lisasta ! #10 YR 6/4 - svetlo rjava #gladka #drobnozrnata #2 #1 #- #3,7 x 2,9 x 0,9 # #

17 #27 #7117/027-095 #I b #lonec #L 1a #frg. ustja #prostoročno #7,5 YR N2/ - sivočrna #7,5 YR 4/2 - temno rjava #gladka #drobnozrnata #2 #1 #- #3,7 x 3,2 x 0,9 # #

17 #27 #7117/027-096 #I b #lonec #L 13 #frg. ustja #prostoročno #10 YR 4/2 - temno rjava #10 YR 4/3 - temno rjava #gladka #drobnozrnata #2 #2 #- #5,0 x 5,5 x 1,0 # #

17 #27 #7117/027-097 #I b #lonec #L 1b #2 frg. ustja #prostoročno #10 YR 6/4 - svetlo rjava #7,5 YR 5/4 - rjava #gladka #drobnozrnata #2 #1 #- #4,8 x 5,1 x 0,8 # #

17 #27 #7117/027-098 #I b #lonec #L 1b #frg. ustja #prostoročno #10 YR 3/2 - sivočrna; lisasta ! #10 YR 3/2 - sivočrna; lisasta ! #gladka #drobnozrnata #2 #1 #- #4,2 x 3,4 x 1,0 # #

17 #27 #7117/027-099 #I b #pekva #Pe 1a #frg. ustja #prostoročno #7,5 YR 5/4 - rjava; lisasta ! #7,5 YR 6/6 - svetlo rdeča #gladka #drobnozrnata #2 #1 #- #3,6 x 4,1 x 0,9 # #

17 #27 #7117/027-100 #I b #pekva #Pe 1a #frg. ustja #prostoročno #7,5 YR 3/2 - temno rjava; lisasta ! #7,5 YR 4/4 - temno rjava #gladka #drobnozrnata #2 #1 #- #2,6 x 3,3 x 0,9 # #

17 #27 #7117/027-101 #I b #latvica #La 1 #2 frg. ustja #prostoročno #7,5 YR N2/ - sivočrna #7,5 YR N2/ - sivočrna #gladka #finozrnata #2 #2 #- #5,5 x 4,3 x 1,1 # #

17 #27 #7117/027-102 #I b #latvica #La 3 #frg. ustja #prostoročno #10 YR 3/1 - sivočrna #7,5 YR N3/ - sivočrna #gladka #finozrnata #2 #2 #- #7,3 x 4,9 x 1,1 # #

17 #27 #7117/027-103 #I b #latvica #La 3 #frg. ustja #prostoročno #7,5 YR N3/ - sivočrna #7,5 YR N3/ - sivočrna #zglajena #finozrnata #2 #2 #- #4,3 x 3,8 x 1,1 # #

17 #27 #7117/027-104 #I b #latvica #La 1 #frg. ustja #prostoročno #7,5 YR N3/ - sivočrna; lisasta ! #7,5 YR N3/ - sivočrna; lisasta ! #zglajena #finozrnata #2 #2 #- #5,8 x 3,7 x 1,0 # #

17 #27 #7117/027-105 #I b #latvica #La 11 #frg. ustja #prostoročno #10 YR 3/1 - sivočrna #10 YR 3/1 - sivočrna #zglajena #finozrnata #2 #2 #- #5,2 x 3,4 x 0,9 # #

17 #27 #7117/027-106 #I b #latvica #La 2 #frg. ustja #prostoročno #7,5 YR N2/ - sivočrna #7,5 YR N3/ - sivočrna #zglajena #finozrnata #2 #2 #- #4,0 x 2,6 x 0,6 # #

17 #27 #7117/027-107 #I b #latvica #La 2 #frg. ustja #prostoročno #10 YR 3/2 - sivočrna #10 YR 3/2 - sivočrna #gladka #finozrnata #2 #2 #- #3,6 x 2,4 x 0,8 # #

17 #27 #7117/027-108 #I b #skleda #Sk 11* #frg. ustja

#prostoročno #10 YR 3/1 - sivočrna #7,5 YR 5/4 - rjava; lisasta ! #gladka #drobnozrnata #2 #5 # - #4,1 x 3,0 x 0,8 #t. 4: 6 #

17 #27 #7117/027-109 #I b #pekva #Pe 2a #frg. ustja #prostoročno #10 YR 5/4 - rjava; lisasta ! #10 YR 4/2 - temno rjava #gladka #drobnozrnata #2 #1 # - #11,7 x 6,1 x 1,5 # #

17 #27 #7117/027-110 #I b #pekva #Pe 1a #2 frg. ustja #prostoročno #7,5 YR 4/2 - temno rjava; lisasta ! #5 YR 5/6 - rjava #glajena #drobnozrnata #2 #1 # - #5,8 x 5,9 x 1,2 # #

17 #27 #7117/027-111 #I b #pekva #Pe 1a #2 frg. ustja #prostoročno #5 YR 5/6 - rjava; lisasta ! #7,5 YR 4/2 - temno rjava; lisasta ! #gladka #drobnozrnata #2 #1 # - #6,8 x 7,5 x 1,3 # #

17 #27 #7117/027-112 #I b #pekva #Pe 1a #2 frg. ustja #prostoročno #7,5 YR 5/4 - rjava; lisasta ! #7,5 YR 5/4 - rjava; lisasta ! #glajena #drobnozrnata #2 #1 # - #6,8 x 5,8 x 1,2 # #

17 #27 #7117/027-113 #I b #pekva #Pe 1a #3 frg. ustja #prostoročno #7,5 YR 4/2 - temno rjava; lisasta ! #5 YR 5/6 - rjava #glajena #drobnozrnata #2 #1 # - #7,1 x 4,0 x 1,5 # #

17 #27 #7117/027-114 #I b #pekva #Pe 1a #4 frg. ustja #prostoročno #5 YR 4/3 - rjava; lisasta ! #5 YR 4/3 - rjava #gladka #drobnozrnata #2 #1 # - #5,4 x 6,2 x 1,1 # #

17 #27 #7117/027-115 #I b #pekva #Pe 5b #frg. ostenja #prostoročno #10 YR 3/1 - sivočrna #5 YR 4/4 - rjava #gladka #drobnozrnata #2 #1 #vod. razčlen. rebro (O 4) # - #5,7 x 6,1 x 1,5 # #

17 #27 #7117/027-116 #I b #pekva #Pe 5b #frg. ostenja #prostoročno #10 YR 3/1 - sivočrna #5 YR 5/6 - rjava #glajena #grobnozrnata #2 #1 #vod. razčlen. rebro (O 4) # - #7,6 x 3,6 x 1,2 # #vključki: grob kremen pesek

17 #27 #7117/027-117 #I b #pekva #Pe 5b #frg. ostenja #prostoročno #7,5 YR 5/4 - rjava #7,5 YR 5/4 - rjava #hrapava (B*) #drobnozrnata #2 #1 #vod. razčlen. rebro (O 4) # - #3,6 x 4,3 x 1,1 # #

17 #27 #7117/027-118 #I b #pekva #Pe 7 #frg. ostenja #prostoročno #7,5 YR 5/4 - rjava #5 YR 5/6 - rjava #gladka #drobnozrnata #2 #1 #razčlen. rebro (O 5) # - #7,9 x 6,7 x 1,8 #t. 4: 11 #morda isto kot 7117/27-119

17 #27 #7117/027-119 #I b #pekva #Pe 7 #frg. ostenja #prostoročno #7,5 YR 4/2 - temno rjava #7,5 YR 5/4 - rjava #gladka #drobnozrnata #2 #1 #razčlen. rebro (O 5) # - #5,3 x 5,8 x 1,9 # (t. 4: 11) #morda isto kot 7117/27-118

17 #27 #7117/027-120 #I b #pekva #Pe 4f #frg. ročaj #prostoročno #10 YR 3/3 - temno rjava; lisasta ! # - #gladka #drobnozrnata #2 #1 # - #12,9 x 3,9 x 2,6 #t. 4: 15 #

17 #27 #7117/027-121 #I b #pekva #Pe 4f #frg. ročaj #prostoročno #7,5 YR 5/4 - rjava; lisasta ! # - #gladka #drobnozrnata #2 #5 # - #12,5 x 3,5 x 2,4 # #

17 #27 #7117/027-122 #I b #pekva #Pe 4f #frg. ročaja #prostoročno #10 YR 3/2 - sivočrna; lisasta ! # - #gladka #drobnozrnata #2 #1 # - #6,6 x 3,6 x 2,5 # #

17 #27 #7117/027-123 #I b #pekva #Pe 4d #2 frg. ročaja #prostoročno #10 YR 5/4 - rjava # - #gladka #drobnozrnata #2 #1 # - #7,4 x 3,9 x 1,9 # #

17 #27 #7117/027-124 #I b #pekva #Pe 4f #frg. ročaja #prostoročno #5 YR 5/6 - rjava # - #gladka #drobnozrnata #2 #5 # - #3,9 x 4,9 x 2,4 # #

17 #27 #7117/027-125 #I b #pekva #Pe 4f #frg. ročaja #prostoročno #7,5 YR N6/ - siva # - #gladka #drobnozrnata #1 #2 # - #6,5 x 4,0 x 1,5 # #v ognju !

17 #27 #7117/027-126 #I b #svitek #S 1 #2 frg. #prostoročno #7,5 YR 4/2 - temno rjava; lisasta ! # - #gladka #drobnozrnata #2 #3 # - #4,7 x 4,5 x 2,9 # #

17 #27 #7117/027-127 #I b #vretence #Vr 3 # #prostoročno

#10 YR 5/4 - rjava # - #gladka #finozrnata #2 #2 # - #3,8 x 2,7 #t. 4: 16 #

17 #27 #7117/027-128 #I b #lonec #L 9b #frg. ustja #prostoročno #10 YR 3/2 - sivočrna; lisasta ! #7,5 YR 4/4 - temno rjava; lisasta ! #gladka #drobnozrnata #2 #2 # - #20,3 x 11,8 x 0,8 #t. 3: 1 #

17 #27 #7117/027-129 #I b #lonec #L 1b #3 frg. ustja #prostoročno #10 YR 4/3 - temno rjava; lisasta ! #10 YR 4/3 - temno rjava; lisasta ! #gladka #drobnozrnata #2 #1 # - #15,3 x 10,6 x 1,4 # #

17 #27 #7117/027-130 #I b #lonec #L 1b #frg. ustja #prostoročno #5 YR 4/4 - rjava #5 YR 5/6 - rjava; lisasta ! #gladka #drobnozrnata #2 #2 # - #7,2 x 7,6 x 1,3 # #vključki: redko grob pesek

17 #27 #7117/027-131 #I b #lonec #L 1b #frg. ustja #prostoročno #10 YR 5/3 - rjava #10 YR 3/1 - sivočrna #gladka, rahlo porozna #drobnozrnata #2 #2 # - #9,3 x 5,5 x 1,1 # #

17 #27 #7117/027-132 #I b #lonec #L 1b #frg. ustja #prostoročno #7,5 YR 4/3 - temno rjava #10 YR 3/2 - sivočrna; lisasta ! #gladka #drobnozrnata #2 #2 # - #11,9 x 9,8 x 1,0 # #

17 #27 #7117/027-133 #I b #lonec #L 1a #2 frg. ustja #prostoročno #7,5 YR N3/ - sivočrna; lisasta ! #10 YR 3/1 - sivočrna #gladka #drobnozrnata #2 #2 # - #7,8 x 5,6 x 0,9 # #

17 #27 #7117/027-134 #I b #lonec #L 1a #frg. ustja #prostoročno #7,5 YR 5/4 - rjava #7,5 YR N3/ - sivočrna #gladka #drobnozrnata #2 #2 # - #4,2 x 5,4 x 1,4 # #

17 #27 #7117/027-135 #I b #lonec #L 9b #2 frg. ustja #prostoročno #7,5 YR N3/ - sivočrna #7,5 YR 4/4 - temno rjava; lisasta ! #gladka #drobnozrnata #2 #2 # - #8,4 x 6,4 x 0,9 # #

17 #27 #7117/027-136 #I b #lonec #L 8a #2 frg. ustja #prostoročno #7,5 YR N3/ - sivočrna #7,5 YR 3/2 - temno rjava #gladka #drobnozrnata #2 #2 # - #7,2 x 5,0 x 1,0 # #

17 #27 #7117/027-137 #I b #lonec #L 1a #2 frg. ustja #prostoročno #10 YR 3/1 - sivočrna #10 YR 3/2 - sivočrna #gladka #drobnozrnata #2 #2 # - #6,9 x 3,2 x 0,8 # #

17 #27 #7117/027-138 #I b #lonec #L 1a #frg. ustja #prostoročno #10 YR 3/2 - sivočrna #10 YR 4/3 - temno rjava #gladka #drobnozrnata #2 #2 # - #3,5 x 5,6 x 0,9 # (t. 3: 2) #morda isto kot 7117/27-089 in 7117/27-183

17 #27 #7117/027-139 #I b #lonec #L 1b #2 frg. ustja #prostoročno #7,5 YR N3/ - sivočrna #7,5 YR N3/ - sivočrna #gladka, rahlo porozna #drobnozrnata #2 #2 # - #3,2 x 3,6 x 0,9 # #

17 #27 #7117/027-140 #I b #lonec #L 1b #frg. ustja #prostoročno #7,5 YR N3/ - sivočrna #5 YR 5/6 - rjava #gladka #drobnozrnata #2 #1 # - #3,9 x 2,6 x 1,0 # #

17 #27 #7117/027-141 #I b #lonec #L 13 #frg. ustja #prostoročno #7,5 YR N3/ - sivočrna #10 YR 3/1 - sivočrna #gladka #drobnozrnata #2 #1 # - #4,4 x 2,5 x 0,9 # #

17 #27 #7117/027-142 #I b #lonec #L 1b #frg. ustja #prostoročno #10 YR 3/1 - sivočrna #10 YR 5/3 - rjava #gladka #drobnozrnata #2 #7 # - #4,0 x 3,0 x 1,2 # #

17 #27 #7117/027-143 #I b #lonec #L 1b #frg. ustja #prostoročno #10 YR 3/1 - sivočrna #10 YR 4/2 - temno rjava #gladka #drobnozrnata #2 #2 # - #3,3 x 3,9 x 0,8 # #

17 #27 #7117/027-144 #I b #lonec #L 14b #frg. ustja #prostoročno #10 YR 3/2 - sivočrna #10 YR 3/1 - sivočrna #gladka, rahlo porozna #drobnozrnata #2 #2 # - #3,3 x 2,5 x 0,9 # #

17 #27 #7117/027-145 #I b #lonec #L 25a #frg. ustja #prostoročno #10 YR 3/2 - sivočrna #10 YR 3/1 - sivočrna #gladka #drobnozrnata #2 #2 # - #3,4 x 2,7 x 1,0 # #

17 #27 #7117/027-146 #I b #lonec #L 8a #frg. ustja #pro-

storočno #10 YR 3/1 - sivočrna #10 YR 3/2 - sivočrna #gladka #drobnoznata #2 #2 # - #3,5 x 3,4 x 1,0 # #

17 #27 #7117/027-147 #I b #lonec #L 1b #frg. ustja #prostorčno #7,5 YR 3/2 - temno rjava #7,5 YR 5/6 - rjava #gladka #drobnoznata #2 #1 # - #3,9 x 2,9 x 0,9 # #

17 #27 #7117/027-148 #I b #lonec #L 3a #frg. ustja #prostorčno #7,5 YR N3/ - sivočrna #7,5 YR N2/ - sivočrna #gladka #drobnoznata #3 #2 #vod. razčlen. rebro (O 4) # - #8,0 x 7,8 x 0,8 #t. 3: 10 #

17 #27 #7117/027-149 #I b #lonec #L 5 #frg. ustja #prostorčno #10 YR 3/1 - sivočrna #7,5 YR 5/6 - rjava #gladka #drobnoznata #2 #1 #bradavica (O 8) # - #7,1 x 6,2 x 0,9 # #

17 #27 #7117/027-150 #I b #latvica #La 9 #frg. ustja #prostorčno #10 YR 3/1 - sivočrna; lisasta ! #10 YR 3/1 - sivočrna #gladka #finoznata #2 #2 #ušesce (O 10) # - #8,4 x 6,0 x 1,0 #t. 4: 1 #

17 #27 #7117/027-151 #I b #latvica #La 9 #frg. ustja #prostorčno #10 YR 3/2 - sivočrna; lisasta ! #10 YR 6/6 - rumena #gladka #finoznata #2 #2 #ušesce (O 10) # - #6,4 x 5,6 x 1,0 # #

17 #27 #7117/027-152 #I b #latvica #La 7 #frg. ustja #prostorčno #7,5 YR 4/4 - temno rjava #7,5 YR 5/4 - rjava #gladka #finoznata #2 #5 #bradavica (O 8) # - #13,3 x 8,2 x 0,7 #t. 4: 2 #

17 #27 #7117/027-153 #I b #latvica #La 18 #frg. ustja #prostorčno #7,5 YR N4/ - siva; lisasta ! #7,5 YR N4/ - siva #gladka #finoznata #2 #2 #bradavica (O 8) # - #6,7 x 4,2 x 0,7 # #v ognju ?

17 #27 #7117/027-154 #I b #latvica #La 2 #frg. ustja #prostorčno #7,5 YR N2/ - sivočrna; lisasta ! #10 YR 3/1 - sivočrna #zglajena #finoznata #2 #2 # - #15,5 x 6,5 x 1,0 #t. 4: 3 #

17 #27 #7117/027-155 #I b #latvica #La 11 #2 frg. ustja #prostorčno #7,5 YR N3/ - sivočrna #7,5 YR N3/ - sivočrna #gladka #finoznata #2 #2 # - #6,1 x 4,4 x 0,6 # #

17 #27 #7117/027-156 #I b #latvica #La 3 #frg. ustja #prostorčno #10 YR 3/1 - sivočrna #10 YR 3/1 - sivočrna #gladka #finoznata #2 #2 # - #6,1 x 3,3 x 0,9 # #morda isto kot 7117/27-157

17 #27 #7117/027-157 #I b #latvica #La 3 #frg. ustja #prostorčno #10 YR 4/2 - temno rjava #10 YR 3/1 - sivočrna #gladka #finoznata #2 #2 # - #6,2 x 4,5 x 1,0 # #morda isto kot 7117/27-156

17 #27 #7117/027-158 #I b #latvica #La 11 #frg. ustja #prostorčno #7,5 YR 3/2 - temno rjava #7,5 YR 3/2 - temno rjava #gladka #finoznata #2 #5 # - #5,8 x 4,2 x 0,8 # #

17 #27 #7117/027-159 #I b #latvica #La 2 #frg. ustja #prostorčno #7,5 YR 3/2 - temno rjava #7,5 YR 3/2 - temno rjava #gladka #finoznata #2 #1 # - #3,5 x 4,0 x 0,8 # #

17 #27 #7117/027-160 #I b #latvica #La 4 #frg. ustja #prostorčno #7,5 YR N3/ - sivočrna #7,5 YR N2/ - sivočrna #gladka #finoznata #2 #1 # - #5,5 x 2,9 x 0,9 # #

17 #27 #7117/027-161 #I b #pekva #Pe 1a #frg. ustja #prostorčno #10 YR 5/3 - rjava #7,5 YR 5/4 - rjava #gladka #drobnoznata #2 #1 # - #9,7 x 6,7 x 1,1 # #

17 #27 #7117/027-162 #I b #pekva #Pe 1a #frg. ustja #prostorčno #7,5 YR 5/4 - rjava #10 YR 4/2 - temno rjava #gladka #drobnoznata #2 #1 # - #8,9 x 5,3 x 1,3 # #

17 #27 #7117/027-163 #I b #pekva #Pe 1a #frg. ustja #prostorčno #7,5 YR 5/4 - rjava #7,5 YR 5/6 - rjava #gladka #drobnoznata #2 #1 # - #5,7 x 5,9 x 0,9 # #

17 #27 #7117/027-164 #I b #pekva #Pe 1a #2 frg. ustja #prostorčno #7,5 YR 5/4 - rjava; lisasta ! #7,5 YR 5/4 - rjava #gladka #drobnoznata #2 #1 # - #5,0 x 4,9 x 1,0 # #

17 #27 #7117/027-165 #I b #pekva #Pe 1a #frg. ustja

#prostorčno #7,5 YR 5/4 - rjava #7,5 YR 5/4 - rjava #gladka, rahlo porozna #drobnoznata #2 #1 # - #4,0 x 4,6 x 1,0 # #

17 #27 #7117/027-166 #I b #pekva #Pe 1a #2 frg. ustja #prostorčno #10 YR 6/4 - svetlo rjava #10 YR 5/3 - rjava #hrapava (B*), rahlo porozna #drobnoznata #2 #1 # - #4,3 x 2,6 x 0,9 # #

17 #27 #7117/027-167 #I b #pekva #Pe 1a #frg. ustja #prostorčno #7,5 YR 4/4 - temno rjava #7,5 YR 5/4 - rjava #gladka #drobnoznata #2 #1 # - #3,6 x 3,1 x 1,1 # #

17 #27 #7117/027-168 #I b #pokrov #Po 3 #frg. ustja #prostorčno #7,5 YR 4/3 - temno rjava; lisasta ! #7,5 YR 5/4 - rjava #gladka #finoznata #2 #1 #vtisi (O 21) # - #4,4 x 5,6 x 0,9 #t. 2: 3 #isto kot 7117/16a-17 - se lepi

17 #27 #7117/027-169 #I b #lonec #L 4 #frg. ostenja #prostorčno #10 YR 4/2 - temno rjava; lisasta ! #10 YR 3/1 - sivočrna #gladka #drobnoznata #2 #2 #bradavica (O 8) # - #5,9 x 4,2 x 1,0 #t. 3: 6) #morda isto kot 7117/27-3

17 #27 #7117/027-170 #I b #posoda #okras #4 frg. ostenja #prostorčno #7,5 YR 4/3 - temno rjava; lisasta ! #10 YR 3/1 - sivočrna; lisasta ! #gladka #drobnoznata #2 #1 #vod. razčlen. rebro (O 4) # - #5,6 x 6,2 x 1,0 # #

17 #27 #7117/027-171 #I b #posoda #okras #frg. ostenja #prostorčno #10 YR 3/1 - sivočrna #7,5 YR 5/4 - rjava #gladka #drobnoznata #2 #1 #vod. razčlen. rebro (O 4) # - #6,7 x 7,4 x 1,2 # #

17 #27 #7117/027-172 #I b #posoda #okras #frg. ostenja #prostorčno #7,5 YR 4/3 - temno rjava #7,5 YR 5/4 - rjava #gladka #drobnoznata #2 #7 #vod. razčlen. rebro (O 5) # - #4,4 x 3,1 x 1,2 # #

17 #27 #7117/027-173 #I b #posoda #okras #frg. ostenja #prostorčno #5 YR 4/4 - rjava #7,5 YR N2/ - sivočrna #gladka #drobnoznata #2 #2 #vod. razčlen. rebro (O 5) # - #2,6 x 3,2 x 0,8 # #

17 #27 #7117/027-174 #I b #pekva #Pe 8a #3 frg. ostenja + frg. ročaja #prostorčno #5 YR 4/4 - rjava; lisasta #10 YR 3/2 - sivočrna #gladka #drobnoznata #2 #1 #bradavica (O 8) # - #13,6 x 7,0 x 1,7 #t. 4: 13 #

17 #27 #7117/027-175 #I b #posoda #d 3 #2 frg. dna #prostorčno #10 YR 3/2 - sivočrna #10 YR 3/2 - sivočrna; lisasta ! #gladka #drobnoznata #2 #2 # - #9,2 x 7,9 x 1,2 # #

17 #27 #7117/027-176 #I b #pekva #Pe 3a #frg. ostenja #prostorčno #7,5 YR 5/4 - rjava; lisasta ! #10 YR 4/2 - temno rjava; lisasta ! #gladka #drobnoznata #2 #1 # - #7,2 x 5,7 x 1,1 # #

17 #27 #7117/027-177 #I b #posoda #d 3 #frg. dna #prostorčno #7,5 YR 5/4 - rjava #10 YR 4/2 - temno rjava #gladka #drobnoznata #2 #1 # - #6,0 x 6,4 x 1,3 # #

17 #27 #7117/027-178 #I b #posoda #d 3 #frg. dna #prostorčno #10 YR 6/4 - svetlo rjava #7,5 YR N3/ - sivočrna #gladka #drobnoznata #2 #2 # - #6,2 x 6,1 x 1,2 # #

17 #27 #7117/027-179 #I b #posoda #d 1 #2 frg. dna #prostorčno #10 YR 3/2 - sivočrna; lisasta ! #5 YR 5/6 - rjava #gladka #drobnoznata #2 #2 # - #5,1 x 5,6 x 1,0 # #

17 #27 #7117/027-180 #I b #posoda #d 3 #frg. dna #prostorčno #5 YR 5/6 - rjava #7,5 YR 4/3 - temno rjava; lisasta ! #gladka #drobnoznata #2 #1 # - #5,0 x 5,6 x 1,2 # #

17 #27 #7117/027-181 #I b #posoda #d 3 #frg. dna #prostorčno #5 YR 5/6 - rjava #5 YR 5/6 - rjava #gladka #drobnoznata #2 #1 # - #4,2 x 4,8 x 1,1 # #

17 #27 #7117/027-182 #I b #lonec #L 27 #frg. ustja #prostorčno #10 YR 3/2 - sivočrna; lisasta ! #7,5 YR 4/2 - temno rjava #gladka #finoznata #2 #2 # - #7,5 x 7,2 x 0,7 #t. 3: 5 #

17 #27 #7117/027-183 #I b #lonec #L 1a #frg. ustja #prostoročno #10 YR 3/1 - sivočrna #7,5 YR 3/3 - temno rjava #gladka #drobnozrnata #2 #2 # - #6,0 x 7,3 x 1,0 #t. 3: 2 #morda isto kot 7117/27-089 in 7117/27-138

17 #27 #7117/027-184 #I b #lonec #L 1a #frg. ustja #prostoročno #7,5 YR 4/2 - temno rjava #10 YR 3/2 - sivočrna #gladka, rahlo porozna #drobnozrnata #2 #2 # - #8,0 x 5,9 x 1,0 # #

17 #27 #7117/027-185 #I b #lonec #L 25 #frg. ustja #prostoročno #7,5 YR 3/2 - temno rjava #10 YR 4/2 - temno rjava #gladka, rahlo porozna #drobnozrnata #2 #2 # - #4,2 x 4,2 x 1,3 # #

17 #27 #7117/027-186 #I b #lonec #L 5 #frg. ustja #prostoročno #7,5 YR 5/2 - rjava; lisasta ! #10 YR 3/1 - sivočrna; lisasta ! #gladka #drobnozrnata #3 #2 #/bradavica (O 8)/ # - #6,1 x 7,6 x 1,0; rekon. Pu= 5,0 #t. 5: 8 #vključki: redko grob kremen. pesek; isto kot 7117/26-1 - se lepi

17 #27 #7117/027-187 #I b #lonec #L 1b #frg. ustja #prostoročno #7,5 YR 3/3 - temno rjava #7,5 YR N3/ - sivočrna #gladka, rahlo porozna #drobnozrnata #2 #2 # - #2,4 x 3,1 x 0,8 # #

17 #27 #7117/027-188 #I b #latvica #La 11 #frg. ustja #prostoročno #7,5 YR N3/ - sivočrna #7,5 YR N2/ - sivočrna #zglajena #finozrnata #3 #2 # - #6,8 x 6,6 x 0,8 #t. 4: 4 #

17 #27 #7117/027-189 #I b #latvica #La 2 #frg. ustja #prostoročno #7,5 YR N3/ - sivočrna #10 YR 3/1 - sivočrna #zglajena, rahlo porozna #finozrnata #2 #2 # - #4,8 x 5,4 x 0,7 # #

17 #27 #7117/027-190 #I b #latvica #La 2 #frg. ustja #prostoročno #7,5 YR N3/ - sivočrna #10 YR 3/1 - sivočrna #zglajena #finozrnata #2 #2 # - #2,7 x 2,9 x 0,8 # #

17 #27 #7117/027-191 #I b #pekva #Pe 2a #frg. ustja #prostoročno #7,5 YR 3/3 - temno rjava; lisasta ! #5 YR 5/6 - rjava #gladka #drobnozrnata #2 #1 # - #5,9 x 9,0 x 1,7 # #

17 #27 #7117/027-192 #I b #pekva #Pe 2a #frg. ustja #prostoročno #7,5 YR 3/2 - temno rjava #7,5 YR 4/3 - temno rjava; lisasta ! #glajena #drobnozrnata #2 #1 # - #4,3 x 4,5 x 1,5 # #

17 #27 #7117/027-193 #I b #pekva #Pe 1a #frg. ustja #prostoročno #7,5 YR 4/3 - temno rjava #7,5 YR 5/4 - rjava #gladka, rahlo porozna #drobnozrnata #2 #1 # - #4,0 x 4,7 x 1,6 # #

17 #27 #7117/027-194 #I b #pekva #Pe 2a #frg. ustja #prostoročno #7,5 YR 4/2 - temno rjava #7,5 YR 5/4 - rjava #glajena #drobnozrnata #2 #1 # - #2,9 x 4,8 x 1,5 # #

17 #27 #7117/027-195 #I b #pekva #Pe 1a #frg. ustja #prostoročno #7,5 YR 3/2 - temno rjava #7,5 YR 3/2 - temno rjava #gladka #drobnozrnata #2 #1 # - #3,0 x 1,7 x 1,2 # #

17 #27 #7117/027-196 #I b #posoda #okras #frg. ostenja #prostoročno #7,5 YR 3/3 - temno rjava #5 YR 5/6 - rjava #gladka, rahlo porozna #drobnozrnata #2 #1 #bradavica (O 8) # - #4,4 x 5,9 x 1,2 # #

17 #27 #7117/027-197 #I b #pekva #Pe 5b #frg. ostenja #prostoročno #7,5 YR 5/3 - rjava #5 YR 4/6 - rjava #gladka #drobnozrnata #2 #1 #vod. razčlen. rebro (O 4) # - #3,1 x 4,7 x 1,4 # #

17 #27 #7117/027-198 #I b #posoda #d 13 #frg. dna #prostoročno #7,5 YR N3/ - sivočrna #10 YR 3/1 - sivočrna #gladka #finozrnata #2 #2 # - #8,2 x 6,1 x 0,8 # #

17 #27 #7117/027-199 #I b #pekva #Pe 4f #frg. ročaja #prostoročno #7,5 YR 4/2 - temno rjava; lisasta ! #hrapava (B*) #drobnozrnata #3 #1 # - #4,1 x 3,5 x 2,5 # #

17 #27 #7117/027-200 #I b #posoda #d 6 #frg. dno z ostenjem #prostoročno #7,5 YR 5/3 - rjava; lisasta ! #7,5 YR 4/3 - temno rjava #gladka #drobnozrnata #2 #1 # - #12,2 x 17,8 x 1,1 #t. 3: 13 #

17 #27 #7117/027-201 #I b #posoda #d 3 #frg. dna #prostoročno #7,5 YR 5/4 - rjava #7,5 YR 5/3 - rjava #gladka #drobnozrnata #2 #1 # - #9,7 x 7,8 x 1,4 # #

17 #27 #7117/027-202 #I b #posoda #d 3 #frg. dna #prostoročno #10 YR 5/4 - rjava #10 YR 4/3 - temno rjava #gladka #drobnozrnata #2 #1 # - #7,7 x 6,9 x 1,2 # #

17 #27 #7117/027-203 #I b #posoda #d 3 #frg. dna #prostoročno #7,5 YR 5/4 - rjava #10 YR 4/2 - temno rjava #gladka #drobnozrnata #2 #1 # - #7,9 x 5,4 x 1,4 # #

17 #27 #7117/027-204 #I b #posoda #d 3 #frg. dna #prostoročno #10 YR 5/3 - rjava #10 YR 4/2 - temno rjava #gladka #drobnozrnata #2 #1 # - #9,9 x 5,9 x 1,3 # #

17 #27 #7117/027-205 #I b #posoda #d 3 #frg. dna #prostoročno #7,5 YR 5/4 - rjava #7,5 YR 5/4 - rjava #gladka #drobnozrnata #2 #1 # - #7,2 x 10,7 x 1,2 # #

17 #27 #7117/027-206 #I b #posoda #d 3 #frg. dna #prostoročno #7,5 YR 5/3 - rjava; lisasta ! #5 YR 5/6 - rjava #gladka #drobnozrnata #2 #1 # - #6,2 x 5,6 x 1,3 # #

17 #27 #7117/027-207 #I b #posoda #d 3 #dno #prostoročno #7,5 YR 5/4 - rjava #7,5 YR 5/4 - rjava; lisasta ! #gladka #drobnozrnata #2 #1 # - #Pd = 4,0; d = 1,1 # #

17 #27 #7117/027-208 #I b #posoda #d 3 #frg. dna #prostoročno #10 YR 6/4 - svetlo rjava #10 YR 4/2 - temno rjava #gladka #drobnozrnata #2 #1 # - #7,3 x 4,7 x 0,9 # #

17 #27 #7117/027-209 #I b #posoda #d 4 #frg. dna #prostoročno #10 YR 4/2 - temno rjava #5 YR 5/6 - rjava #gladka #drobnozrnata #2 #2 # - #4,3 x 5,0 x 1,0 # #

17 #27 #7117/027-210 #I b #posoda #d 3 #frg. dna #prostoročno #10 YR 3/1 - sivočrna #7,5 YR 5/6 - rjava #hrapava (B*) #drobnozrnata #2 #2 # - #6,2 x 6,1 x 1,1 # #

17 #27 #7117/027-211 #I b #posoda #d 3 #frg. dna #prostoročno #5 YR 5/4 - rjava #7,5 YR 5/4 - rjava #gladka #drobnozrnata #2 #1 # - #7,4 x 7,2 x 1,2 # #

17 #27 #7117/027-212 #I b #posoda #d 3 #frg. dna #prostoročno #7,5 YR 5/4 - rjava #5 YR 5/6 - rjava #gladka #drobnozrnata #2 #2 # - #5,5 x 5,0 x 1,2 # #

17 #27 #7117/027-213 #I b #posoda #d 1 #frg. dna #prostoročno #10 YR 4/1 - siva #10 YR 4/2 - temno rjava #gladka #drobnozrnata #2 #2 # - #3,9 x 3,2 x 1,1 # #

17 #27 #7117/027-214 #I b #posoda #d 3 #frg. dna #prostoročno #5 YR 5/8 - rjava #10 YR 5/3 - rjava #gladka #drobnozrnata #2 #1 # - #5,7 x 3,2 x 1,4 # #

17 #27 #7117/027-215 #I b #posoda #d 13 #frg. dna #prostoročno #7,5 YR 6/6 - svetlo rdeča #7,5 YR 5/4 - rjava #gladka #drobnozrnata #2 #1 # - #10,6 x 6,7 x 1,0 # #

17 #27 #7117/027-216 #I b #posoda #d 13 #frg. dna #prostoročno #10 YR 3/1 - sivočrna #7,5 YR N3/ - sivočrna #gladka #finozrnata #2 #2 # - #9,3 x 5,4 x 0,9 # #

17 #27 #7117/027-217 #I b #posoda #d 13 #frg. dna #prostoročno #7,5 YR N3/ - sivočrna #10 YR 3/2 - sivočrna #gladka, rahlo porozna #finozrnata #2 #2 # - #5,1 x 2,8 x 0,9 # #

17 #27 #7117/027-218 #I b #posoda #okras #frg. ostenja #prostoročno #10 YR 4/2 - temno rjava; lisasta ! #5 YR 5/6 - rjava #gladka #drobnozrnata #2 #1 #vod. rebro (O 1) # - #4,8 x 6,1 x 1,0 # #morda isto kot 7117/27-70

17 #28 #7117/028-001 #I b #lonec #L 1b #frg. ustja #prostoročno #10 YR 4/2 - temno rjava; lisasta ! #10 YR 3/2 - sivočrna; lisasta ! #gladka, rahlo porozna #drobnozrnata #2 #2 # - #7,8 x 10,1 x 1,3 # #

17 #28 #7117/028-002 #I b #lonec #L 1b #frg. ustja #prostoročno #10 YR 3/1 - sivočrna #7,5 YR 3/3 - temno rjava #gladka #drobnozrnata #3 #2 # - #2,7 x 3,8 x 0,9 # #vključki:

redko grob pesek

17 #28 #7117/028-003 #I b #lonec #L 1a #frg. ustja #prostoročno #10 YR 7/4 - bledo rjava #7,5 YR N3/ - sivočrna; lisasta ! #gladka #finozrnata #2 #2 # - #3,5 x 2,5 x 0,7 # #

17 #28 #7117/028-004 #I b #lonec #L 1b #3 frg. ustja #prostoročno #10 YR 4/2 - temno rjava #10 YR 3/1 - sivočrna #gladka #drobnozrnata #2 #2 # - #2,9 x 3,7 x 0,7 # #

17 #28 #7117/028-005 #I b #latvica #La 11a # (frg.) #prostoročno #10 YR 3/2 - sivočrna; lisasta ! #10 YR 4/2 - temno rjava #gladka, rahlo porozna #finozrnata #2 #2 #žleb (O 15) # - #16,9 x 13,8 x 0,7 #t. 2: 8 #

17 #28 #7117/028-006 #I b #latvica #La 11 #frg. ustja #prostoročno #7,5 YR 3/3 - temno rjava #7,5 YR 3/2 - temno rjava #gladka, rahlo porozna #finozrnata #2 #2 # - #5,6 x 4,4 x 0,8 # #

17 #28 #7117/028-007 #I b #latvica #La 3 #frg. ustja #prostoročno #7,5 YR N3/ - sivočrna #7,5 YR N3/ - sivočrna #gladka, rahlo porozna #finozrnata #2 #2 # - #5,0 x 4,1 x 1,1 # #

17 #28 #7117/028-008 #I b #pekva #Pe 1a #frg. ustja #prostoročno #10 YR 4/1 - siva; lisasta ! #10 YR 6/4 - svetlo rjava #glajena #drobnozrnata #2 #1 # - #6,0 x 4,3 x 0,9 # #

17 #28 #7117/028-009 #I b #pekva #Pe 2a #frg. ustja #prostoročno #7,5 YR 3/2 - temno rjava #5 YR 5/6 - rjava #gladka #drobnozrnata #2 #1 # - #3,5 x 3,3 x 1,3 # #

17 #28 #7117/028-010 #I b #pekva #Pe 6 #frg. ustja #prostoročno #10 YR 4/2 - temno rjava; lisasta ! #7,5 YR 5/4 - rjava #glajena #drobnozrnata #2 #1 #vtisi (O 21a) # - #4,8 x 5,1 x 1,1 #t. 2: 10 #

17 #28 #7117/028-011 #I b #lonec #L 5 #frg. ustja + frg. ostenja #prostoročno #7,5 YR 7/6 - svetlo rdeča #10 YR 7/4 - bledo rjava #glajena #grobzrnata #3 #1 #bradavica (O 8) # - #5,1 x 4,9 x 1,0 # #

17 #28 #7117/028-012 #I b #prenosna pečka #Pp 2a #2 frg. ustja z ostenjem #prostoročno #10 YR 5/4 - rjava; lisasta ! #10 YR 5/4 - rjava; lisasta ! #gladka #grobzrnata #2 #1 #bradavici (O 8) # - #6,5 x 5,1 x 1,6 #t. 2: 11 #isto kot 7117/30-6 - se lepi

17 #28 #7117/028-013 #I b #posoda #d 7 #frg. dna #prostoročno #10 YR 4/2 - temno rjava #7,5 YR N3/ - sivočrna #gladka, rahlo porozna #drobnozrnata #2 #2 # - #8,4 x 7,5 x 1,1 # #

17 #28 #7117/028-014 #I b #posoda #d 3 #frg. dna #prostoročno #7,5 YR N3/ - sivočrna #5 YR 4/6 - rjava #gladka, rahlo porozna #drobnozrnata #2 #2 # - #7,3 x 8,5 x 1,2 # #

17 #28 #7117/028-015 #I b #posoda #d 3 #frg. dna #prostoročno #7,5 YR 5/4 - rjava; lisasta ! #5 YR 4/4 - rjava #gladka #drobnozrnata #2 #1 # - #6,8 x 6,7 x 1,4 # #

17 #28 #7117/028-016 #I b #posoda #d 6 #frg. dna #prostoročno #10 YR 4/1 - siva #10 YR 4/2 - temno rjava #gladka, rahlo porozna #drobnozrnata #2 #1 # - #4,2 x 3,4 x 1,3 # #

17 #28 #7117/028-017 #I b #pekva #Pe 3a #frg. ostenja #prostoročno #5 YR 5/6 - rjava #10 YR 4/3 - temno rjava #gladka, rahlo porozna #drobnozrnata #2 #1 # - #9,2 x 5,6 x 1,2 # #

17 #28 #7117/028-018 #I b #lonec #L 8a #frg. ustja #prostoročno #7,5 YR 4/3 - temno rjava #7,5 YR N3/ - sivočrna #gladka #drobnozrnata #2 #2 # - #4,5 x 3,3 x 1,0 # #

17 #28 #7117/028-019 #I b #lonec #L 1b #frg. ustja #prostoročno #10 YR 3/1 - sivočrna #10 YR 3/1 - sivočrna #gladka, rahlo porozna #drobnozrnata #2 #2 # - #5,8 x 4,4 x 0,9 # #

17 #28 #7117/028-020 #I b #lonec #L 1b #2 frg. ustja #prostoročno #7,5 YR 3/4 - temno rjava #5 YR 4/4 - rjava #gladka, rahlo porozna #drobnozrnata #2 #1 # - #6,6 x 6,4 x 0,9 # #

17 #28 #7117/028-021 #I b #latvica #La 18 #2 frg. ustja

#prostoročno #7,5 YR N3/ - sivočrna #7,5 YR N3/ - sivočrna #zglajena, rahlo porozna #finozrnata #2 #2 #bradavica (O 8) # - #8,3 x 5,9 x 0,6 # #

17 #28 #7117/028-022 #I b #pekva #Pe 2a #frg. ustja #prostoročno #5 YR 4/6 - rjava; lisasta ! #7,5 YR 4/4 - temno rjava #gladka #drobnozrnata #2 #1 # - #3,6 x 4,5 x 1,0 # #

17 #28 #7117/028-023 #I b #pekva #Pe 1a #frg. ustja #prostoročno #7,5 YR N3/ - sivočrna; lisasta ! #10 YR 4/2 - temno rjava #gladka #drobnozrnata #2 #2 # - #5,0 x 5,1 x 1,3 # #

17 #28 #7117/028-024 #I b #pekva #Pe 1a #2 frg. ustja #prostoročno #7,5 YR 5/4 - rjava #10 YR 5/4 - rjava #gladka #drobnozrnata #2 #1 # - #6,8 x 8,0 x 1,5 # #

17 #28 #7117/028-025 #I b #lonec #L 3a #frg. ostenja #prostoročno #10 YR 3/1 - sivočrna #5 YR 4/6 - rjava #gladka, porozna #drobnozrnata #2 #2 #vod. razčlen. rebro (O 4) # - #7,0 x 8,9 x 1,3 # #

17 #28 #7117/028-026 #I b #lonec #Lsv 2 #frg. ostenja #prostoročno #2,5 YR 3/4 - temno rdeča #7,5 YR N3/ - sivočrna; lisasta ! #zglajena #finozrnata #2 #5 # - #7,2 x 4,2 x 0,8 # #frg. vratu

17 #28 #7117/028-027 #I b #posoda #d 7 #frg. dno z ostenjem #prostoročno #7,5 YR 5/4 - rjava; lisasta ! #5 YR 4/6 - rjava; lisasta ! #gladka, rahlo porozna #drobnozrnata #2 #5 # - #11,6 x 13,8 x 1,1 #t. 2: 12 #

17 #28 #7117/028-028 #I b #posoda #d 13 #frg. dna #prostoročno #10 YR 3/2 - sivočrna #7,5 YR N3/ - sivočrna #zglajena, rahlo porozna #finozrnata #2 #2 # - #4,8 x 6,8 x 0,8 # #

17 #28 #7117/028-029 #I b #pekva #Pe 4f #frg. ročaja #prostoročno #10 YR 3/2 - sivočrna; lisasta ! # - #gladka #drobnozrnata #2 #2 # - #5,4 x 3,6 x 2,1 # #

17 #28 #7117/028-030 #I b #pokrov #Po 1 #frg. ustja #prostoročno #10 YR 3/1 - sivočrna #7,5 YR N3/ - sivočrna #gladka, rahlo porozna #drobnozrnata #2 #2 # - #5,2 x 6,3 x 0,9 #t. 2: 9 #

17 #28 #7117/028-031 #I b #lonec #L 3a #frg. ustja z ostenjem #prostoročno #10 YR 4/2 - temno rjava; lisasta ! #10 YR 5/4 - rjava; lisasta ! #gladka, rahlo porozna #drobnozrnata #2 #2 #vod. razčlen. rebro (O 4) # - #8,7 x 16,6 x 1,3 # #

17 #28 #7117/028-032 #I b #latvica #La 10 #frg. ostenja #prostoročno #10 YR 3/1 - sivočrna #10 YR 3/1 - sivočrna #gladka #finozrnata #2 #2 #ušesce (O 10a) # - #4,2 x 3,6 x 1,8 # #

17 #28 #7117/028-033 #I b #posoda #d 3 #frg. dno z ostenjem #prostoročno #10 YR 3/2 - sivočrna; lisasta ! #5 YR 4/6 - rjava #gladka, rahlo porozna #drobnozrnata #2 #1 # - #13,0 x 15,1 x 1,1 #t. 2: 13 #

17 #28 #7117/028-034 #I b #posoda #d 3 #frg. dna #prostoročno #7,5 YR 5/4 - rjava #10 YR 3/1 - sivočrna #gladka #drobnozrnata #2 #2 # - #9,7 x 9,0 x 1,5 #t. 2: 14 #

17 #28 #7117/028-035 #I b #posoda #d 3 #2 frg. dna #prostoročno #10 YR 6/4 - svetlo rjava #10 YR 3/1 - sivočrna; lisasta ! #gladka #drobnozrnata #3 #2 # - #10,2 x 4,9 x 1,2 # #

17 #28 #7117/028-036 #I b #posoda #d 3 #frg. dna #prostoročno #5 YR 5/6 - rjava #10 YR 3/2 - sivočrna #gladka, rahlo porozna #drobnozrnata #2 #2 # - #5,4 x 5,6 x 1,2 # #

17 #28 #7117/028-037 #I b #posoda #d 3 #2 frg. dna #prostoročno #7,5 YR 5/4 - rjava #7,5 YR N3/ - sivočrna; lisasta ! #gladka, rahlo porozna #drobnozrnata #2 #2 # - #8,1 x 7,7 x 1,0 # #

17 #28 #7117/028-038 #I b #posoda #d 4 #frg. dna #prostoročno #7,5 YR N3/ - sivočrna; lisasta ! #7,5 YR 4/4 - temno rjava #gladka, rahlo porozna #drobnozrnata #2 #2 # - #12,6 x 10,1 x 1,6 # #

17 #28 #7117/028-039 #I b #pekva #Pe 4d #frg. ročaja #prostoročno #5 YR 5/6 - rjava #- #gladka #drobnoznata #2 #5 #- #- #7,4 x 4,7 x 2,3 # #

17 #28 #7117/028-040 #I b #pekva #Pe 4f #frg. ročaja #prostoročno #10 YR 6/4 - svetlo rjava #- #gladka, rahlo porozna #drobnoznata #2 #2 #- #- #4,6 x 4,5 x 2,0 # #

17 #28 #7117/028-041 #I b #lonec #L 3b #2 frg. ustja #prostoročno #10 YR 4/2 - temno rjava #7,5 YR 4/4 - temno rjava; lisasta ! #gladka, rahlo porozna #drobnoznata #2 #2 #vod. razčlen. rebro (O 5) #- #- #9,4 x 6,8 x 0,9 # #

17 #28 #7117/028-042 #I b #pekva #Pe 5b #frg. ustja #prostoročno #10 YR 3/1 - sivočrna #5 YR 4/6 - rjava; lisasta ! #gladka #drobnoznata #2 #1 #vod. razčlen. rebro (O 4) #- #- #4,7 x 5,9 x 1,3 # #

17 #28 #7117/028-043 #I b #lonec #L 1a #frg. ustja #prostoročno #10 YR 3/2 - sivočrna; lisasta ! #10 YR 3/1 - sivočrna #gladka, rahlo porozna #drobnoznata #2 #2 #- #- #8,6 x 9,3 x 1,3 #t. 2: 7 #

17 #28 #7117/028-044 #I b #lonec #L 1b #frg. ustja #prostoročno #7,5 YR 3/2 - temno rjava #5 YR 4/4 - rjava #gladka, rahlo porozna #drobnoznata #2 #1 #- #- #5,7 x 5,5 x 0,9 # #

17 #28 #7117/028-045 #I b #lonec #L 1a #frg. ustja #prostoročno #10 YR 3/3 - temno rjava; lisasta ! #7,5 YR 4/3 - temno rjava; lisasta ! #gladka, rahlo porozna #drobnoznata #2 #2 #- #- #4,7 x 5,9 x 1,0 # #

17 #28 #7117/028-046 #I b #latvica #La 11b #frg. ustja #prostoročno #10 YR 3/1 - sivočrna #7,5 YR N3/ - sivočrna #zglajena, rahlo porozna #finoznata #2 #2 #- #- #3,7 x 4,2 x 0,8 # #

17 #28 #7117/028-047 #I b #latvica #La 11b #frg. ustja #prostoročno #7,5 YR N3/ - sivočrna #7,5 YR N3/ - sivočrna #zglajena #finoznata #2 #2 #- #- #3,3 x 3,2 x 0,9 # #

17 #28 #7117/028-048 #I b #latvica #La 1 #frg. ustja #prostoročno #10 YR 3/2 - sivočrna #10 YR 3/2 - sivočrna #gladka, rahlo porozna #finoznata #2 #2 #- #- #3,8 x 5,3 x 0,9 # #

17 #28 #7117/028-049 #I b #pekva #Pe 2a #frg. ustja #prostoročno #7,5 YR 3/3 - temno rjava #5 YR 4/6 - rjava #gladka #drobnoznata #2 #1 #- #- #4,3 x 6,1 x 1,1 # #

17 #28 #7117/028-050 #I b #pekva #Pe 1a #frg. ustja #prostoročno #10 YR 3/2 - sivočrna #5 YR 4/6 - rjava #gladka #drobnoznata #2 #1 #- #- #6,9 x 4,3 x 1,2 # #najverjetneje isto kot 7117/29-52

17 #28 #7117/028-051 #I b #pekva #Pe 1a #3 frg. ustja #prostoročno #7,5 YR 4/3 - temno rjava #7,5 YR 5/4 - rjava #gladka #drobnoznata #2 #1 #- #- #4,2 x 5,2 x 1,2 # #

17 #28 #7117/028-052 #I b #posoda #okras #frg. ostenja #prostoročno #10 YR 4/2 - temno rjava; lisasta ! #10 YR 3/1 - sivočrna #gladka #drobnoznata #2 #5 #vod. razčlen. rebro (O 4) #- #- #3,2 x 4,4 x 1,2 # #

17 #28 #7117/028-053 #I b #posoda #d 3 #frg. dna #prostoročno #10 YR 5/4 - rjava #10 YR 5/4 - rjava; lisasta ! #gladka #drobnoznata #2 #2 #- #- #5,1 x 6,8 x 1,2 # #

17 #28 #7117/028-054 #I b #posoda #d 3 #frg. dna #prostoročno #5 YR 5/6 - rjava #10 YR 4/2 - temno rjava; lisasta ! #gladka, rahlo porozna #drobnoznata #2 #1 #- #- #5,8 x 4,4 x 1,3 # #

17 #28 #7117/028-055 #I b #posoda #d 3 #frg. dna #prostoročno #5 YR 5/6 - rjava #10 YR 3/1 - sivočrna #gladka, rahlo porozna #drobnoznata #2 #2 #- #- #6,4 x 3,9 x 1,3 # #

17 #28 #7117/028-056 #I b #posoda #d 13 #frg. dna #prostoročno #5 YR 4/4 - rjava #10 YR 3/2 - sivočrna #gladka, rahlo porozna #finoznata #2 #2 #- #- #5,0 x 3,9 x 1,0 # #

17 #28 #7117/028-057 #I b #posoda #d 13 #frg. dna #prostoročno #10 YR 3/1 - sivočrna #10 YR 3/2 - sivočrna #gladka, rahlo porozna #finoznata #2 #2 #- #- #3,7 x 3,5 x 0,7 # #

17 #28 #7117/028-058 #I b #posoda #d 13 #frg. dna #prostoročno #10 YR 3/2 - sivočrna #10 YR 3/2 - sivočrna #gladka #finoznata #2 #1 #- #- #12,7 x 9,9 x 0,5 # #zasigano

17 #28 #7117/028-059 #I b #pekva #Pe 4a #2 frg. ročaja #prostoročno #10 YR 4/2 - temno rjava; lisasta ! #- #gladka, rahlo porozna #drobnoznata #2 #2 #- #- #9,8 x 3,0 x 1,7 # #

17 #28 #7117/028-060 #I b #pekva #Pe 4c #frg. ročaja #prostoročno #5 YR 5/6 - rjava #- #gladka #drobnoznata #2 #1 #- #- #6,8 x 3,5 x 2,6 # #

17 #29 #7117/029-001 #I a #lonec #L 4 #frg. ustja #prostoročno #7,5 YR N3/ - sivočrna #10 YR 4/2 - temno rjava; lisasta ! #gladka, rahlo porozna #drobnoznata #2 #2 #jez. držaj (O 9) #- #- #6,8 x 8,1 x 1,0 #t. 1: 1 #

17 #29 #7117/029-002 #I a #lonec #L 1b #frg. ustja z ostenjem #prostoročno #10 YR 4/2 - temno rjava; lisasta ! #10 YR 4/2 - temno rjava; lisasta ! #gladka, rahlo porozna #drobnoznata #2 #2 #- #- #7,2 x 12,3 x 1,3 #t. 1: 2 #

17 #29 #7117/029-003 #I a #lonec #L 1a #frg. ustja #prostoročno #10 YR 3/2 - sivočrna #7,5 YR 5/4 - rjava; lisasta ! #gladka, rahlo porozna #drobnoznata #2 #1 #- #- #7,2 x 10,5 x 1,3 # #

17 #29 #7117/029-004 #I a #lonec #L 1a #frg. ustja #prostoročno #10 YR 3/1 - sivočrna #10 YR 3/2 - sivočrna; lisasta ! #gladka, rahlo porozna #drobnoznata #2 #2 #- #- #7,1 x 7,7 x 1,0 # #

17 #29 #7117/029-005 #I a #lonec #L 1a #frg. ustja #prostoročno #10 YR 3/1 - sivočrna #5 YR 5/6 - rjava; lisasta ! #gladka, rahlo porozna #drobnoznata #2 #2 #- #- #4,4 x 2,8 x 1,1 # #

17 #29 #7117/029-006 #I a #lonec #L 1b #frg. ustja #prostoročno #10 YR 3/1 - sivočrna #10 YR 3/1 - sivočrna #gladka, rahlo porozna #drobnoznata #2 #2 #- #- #3,3 x 2,8 x 0,8 # #

17 #29 #7117/029-007 #I a #latvica #La 18 #frg. ustja #prostoročno #7,5 YR N3/ - sivočrna #7,5 YR N3/ - sivočrna #zglajena, rahlo porozna #finoznata #2 #2 #bradavica (O 8) #- #- #11,0 x 5,3 x 1,0 #t. 1: 6 #

17 #29 #7117/029-008 #I a #latvica #La 18 #frg. ustja #prostoročno #10 YR 3/1 - sivočrna #10 YR 3/1 - sivočrna #zglajena, rahlo porozna #finoznata #2 #2 #bradavica (O 8) #- #- #4,4 x 5,9 x 1,0 # #bradavica je fragmentirana

17 #29 #7117/029-009 #I a #latvica #La 11 #frg. ustja #prostoročno #10 YR 3/2 - sivočrna #10 YR 3/2 - sivočrna #gladka, rahlo porozna #finoznata #2 #2 #- #- #7,9 x 4,2 x 0,8 # #

17 #29 #7117/029-010 #I a #pekva #Pe 2a #frg. ustja #prostoročno #7,5 YR 3/2 - temno rjava #7,5 YR 3/4 - temno rjava #gladka #drobnoznata #2 #1 #- #- #5,5 x 6,2 x 2,0 # #

17 #29 #7117/029-011 #I a #posoda #okras #frg. ostenja #prostoročno #10 YR 4/2 - temno rjava; lisasta ! #10 YR 3/2 - sivočrna #gladka #drobnoznata #2 #2 #vod. razčlen. rebro (O 4) #- #- #4,5 x 3,5 x 0,8 #t. 1: 10 #

17 #29 #7117/029-012 #I a #posoda #d 13 #frg. dna #prostoročno #10 YR 3/1 - sivočrna #10 YR 3/1 - sivočrna #gladka #finoznata #2 #2 #- #- #5,1 x 4,1 x 0,8 # #

17 #29 #7117/029-013 #I a #posoda #d 3 #2 frg. dna #prostoročno #10 YR 5/2 - rjava #7,5 YR 4/3 - temno rjava; lisasta ! #gladka, rahlo porozna #drobnoznata #2 #2 #- #- #4,1 x 4,5 x 1,0 # #

17 #29 #7117/029-014 #I a #lonček #Lo 2 # #prostoročno #10 YR 4/2 - temno rjava; lisasta ! #10 YR 4/2 - temno rjava #gladka, rahlo porozna #drobnoznata #2 #1 #bradavica (O

8) #- #Pu= 3,5; Pd= 2,5 #t. 1: 9 #

17 #29 #7117/029-015 #I a #lonec #L 9a #2 frg. ustja #prostorčno #10 YR 4/2 - temno rjava; lisasta ! #7,5 YR 5/6 - rjava; lisasta ! #gladka, rahlo porozna #drobnoznata #2 #1 #- #16,9 x 8,1 x 1,1 #t. 1: 5 #

17 #29 #7117/029-016 #I a #lonec #L 5 #frg. ustja #prostorčno #10 YR 3/1 - sivočna #7,5 YR 3/4 - temno rjava #gladka #drobnoznata #2 #5 #bradavica (O 8) #- #6,8 x 5,7 x 1,1 # #

17 #29 #7117/029-017 #I a #lonec #L 1b #frg. ustja #prostorčno #10 YR 3/2 - sivočna; lisasta ! #7,5 YR N3/ - sivočna; lisasta ! #gladka, porozna #drobnoznata #2 #2 #- #5,9 x 8,1 x 1,2 #t. 1: 3 #

17 #29 #7117/029-018 #I a #lonec #L 1b #frg. ustja #prostorčno #10 YR 3/2 - sivočna #10 YR 4/3 - temno rjava #gladka #drobnoznata #2 #2 #- #7,8 x 11,1 x 1,1 # #

17 #29 #7117/029-019 #I a #lonec #L 1a #frg. ustja #prostorčno #10 YR 3/2 - sivočna #7,5 YR N3/ - sivočna #gladka #finoznata #2 #2 #- #2,6 x 2,7 x 0,8 # #

17 #29 #7117/029-020 #I a #latvica #La 18 #frg. ustja #prostorčno #7,5 YR N3/ - sivočna #7,5 YR N3/ - sivočna #gladka #finoznata #2 #2 #/bradavica/ (O 8) #- #2,9 x 2,9 x 1,0 # #bradavica je fragmentirana

17 #29 #7117/029-021 #I a #latvica #La 11 #frg. ustja #prostorčno #7,5 YR 3/3 - temno rjava #7,5 YR N3/ - sivočna #zglajena #finoznata #2 #5 #- #7,0 x 3,0 x 0,7 # #

17 #29 #7117/029-022 #I a #latvica #La 2 #frg. ustja #prostorčno #7,5 YR 3/2 - temno rjava #7,5 YR N3/ - sivočna #gladka #finoznata #2 #2 #- #4,5 x 2,7 x 0,9 # #

17 #29 #7117/029-023 #I a #latvica #La 11 #frg. ustja #prostorčno #10 YR 3/2 - sivočna #10 YR 3/1 - sivočna #gladka #finoznata #2 #2 #- #6,1 x 3,3 x 0,9 # #

17 #29 #7117/029-024 #I a #latvica #La 11b #frg. ustja #prostorčno #10 YR 3/2 - sivočna #10 YR 3/2 - sivočna #gladka #finoznata #2 #2 #- #2,8 x 3,4 x 1,1 # #

17 #29 #7117/029-025 #I a #pekva #Pe 1a #2 frg. ustja #prostorčno #10 YR 4/2 - temno rjava; lisasta ! #10 YR 4/2 - temno rjava; lisasta ! #gladka, rahlo porozna #drobnoznata #2 #1 #- #5,8 x 4,0 x 1,0 # #

17 #29 #7117/029-026 #I a #posoda #okras #frg. ostenja #prostorčno #7,5 YR 3/2 - temno rjava; lisasta ! #5 YR 4/6 - rjava #gladka #drobnoznata #2 #1 #vod. razčlen. rebro (O 5) #- #3,3 x 3,8 x 1,1 # #

17 #29 #7117/029-027 #I a #latvica #La 19a #frg. ostenja #prostorčno #7,5 YR N3/ - sivočna #7,5 YR N3/ - sivočna #gladka #finoznata #2 #2 #fasetiranje (O 19b) #- #3,5 x 2,9 x 0,8 # #

17 #29 #7117/029-028 #I a #posoda #d 3 #frg. dna #prostorčno #10 YR 3/2 - sivočna #10 YR 5/4 - rjava #gladka, rahlo porozna #drobnoznata #2 #2 #- #4,4 x 5,7 x 1,1 # #

17 #29 #7117/029-029 #I a #posoda #d 3 #frg. dna #prostorčno #10 YR 3/1 - sivočna #10 YR 3/2 - sivočna; lisasta ! #gladka #drobnoznata #2 #2 #- #6,1 x 6,2 x 1,1 # #

17 #29 #7117/029-030 #I a #posoda #d 3 #frg. dna #prostorčno #7,5 YR 5/4 - rjava #5 YR 3/4 - temno rjava #gladka, rahlo porozna #drobnoznata #2 #2 #- #5,3 x 7,9 x 1,3 # #

17 #29 #7117/029-031 #I a #posoda #d 3 #frg. dna #prostorčno #7,5 YR 5/4 - rjava #7,5 YR 5/4 - rjava #gladka, rahlo porozna #drobnoznata #2 #2 #- #5,7 x 6,6 x 1,2 # #

17 #29 #7117/029-032 #I a #posoda #d 3 #frg. dna #prostorčno #5 YR 5/6 - rjava #5 YR 5/6 - rjava #gladka, rahlo porozna #drobnoznata #2 #5 #- #2,4 x 6,2 x 1,3 # #

17 #29 #7117/029-033 #I a #pekva #Pe 4d #frg. ročaja

#prostorčno #10 YR 3/2 - sivočna; lisasta ! #- #gladka #drobnoznata #2 #1 #- #9,8 x 4,3 x 2,8 # #

17 #29 #7117/029-034 #I a #lonec #L 1b #frg. ustja #prostorčno #7,5 YR 3/2 - temno rjava; lisasta ! #5 YR 4/6 - rjava; lisasta ! #gladka, rahlo porozna #drobnoznata #2 #5 #- #13,6 x 9,7 x 1,5 #t. 1: 4 #

17 #29 #7117/029-035 #I a #lonec #L 1a #frg. ustja #prostorčno #7,5 YR N3/ - sivočna #10 YR 3/2 - sivočna #gladka, rahlo porozna #drobnoznata #2 #2 #- #3,5 x 4,5 x 1,0 # #

17 #29 #7117/029-036 #I a #latvica #La 3 #frg. ustja #prostorčno #10 YR 3/2 - sivočna; lisasta ! #7,5 YR N3/ - sivočna #zglajena #finoznata #2 #5 #- #6,8 x 6,2 x 0,8 #t. 1: 8 #

17 #29 #7117/029-037 #I a #latvica #La 7 #frg. ustja #prostorčno #7,5 YR 3/3 - temno rjava #10 YR 3/2 - sivočna #zglajena, rahlo porozna #finoznata #2 #2 #/bradavica/ (O 8) #- #5,5 x 3,3 x 0,9 # #bradavica je fragmentirana

17 #29 #7117/029-038 #I a #latvica #La 11 #frg. ustja #prostorčno #5 YR 3/4 - temno rjava #5 YR 3/4 - temno rjava #gladka #finoznata #2 #5 #- #3,8 x 4,6 x 0,9 # #

17 #29 #7117/029-039 #I a #pekva #Pe 2a #frg. ustja #prostorčno #7,5 YR N3/ - sivočna #5 YR 5/6 - rjava #gladka, porozna #drobnoznata #2 #1 #- #5,4 x 5,8 x 1,4 # #

17 #29 #7117/029-040 #I a #pekva #Pe 2a #frg. ustja #prostorčno #5 YR 4/4 - rjava #5 YR 5/6 - rjava #gladka #finoznata #2 #1 #- #5,6 x 5,8 x 1,7 # #

17 #29 #7117/029-041 #I a #posoda #okras #frg. ostenja #prostorčno #10 YR 3/2 - sivočna; lisasta ! #5 YR 4/6 - rjava #gladka #drobnoznata #2 #1 #vod. razčlen. rebro (O 4) #- #6,5 x 4,4 x 1,0 # #

17 #29 #7117/029-042 #I a #posoda #okras #frg. ostenja #prostorčno #7,5 YR 3/3 - temno rjava; lisasta ! #10 YR 4/3 - temno rjava; lisasta ! #gladka #drobnoznata #2 #2 #vod. razčlen. rebro (O 4) #- #6,0 x 9,2 x 1,1 # #

17 #29 #7117/029-043 #I a #posoda #d 3 #frg. dna #prostorčno #7,5 YR 5/4 - rjava #10 YR 4/2 - temno rjava; lisasta ! #gladka #drobnoznata #2 #2 #- #13,2 x 8,1 x 1,2 # #

17 #29 #7117/029-044 #I a #posoda #d 3 #frg. dna #prostorčno #5 YR 5/6 - rjava #10 YR 6/4 - svetlo rjava #gladka #drobnoznata #2 #1 #- #9,2 x 10,0 x 0,8 # #

17 #29 #7117/029-045 #I a #posoda #d 3 #frg. dna #prostorčno #7,5 YR N3/ - sivočna #5 YR 5/6 - rjava #gladka #drobnoznata #2 #2 #- #7,9 x 4,3 x 1,2 # #

17 #29 #7117/029-046 #I a #posoda #d 3 #frg. dna #prostorčno #10 YR 6/4 - svetlo rjava #10 YR 3/1 - sivočna; lisasta ! #gladka #drobnoznata #2 #2 #- #5,2 x 8,1 x 1,4 # #

17 #29 #7117/029-047 #I a #pekva #Pe 4d #frg. ročaja #prostorčno #10 YR 5/4 - rjava #- #gladka #drobnoznata #2 #1 #- #4,2 x 3,8 x 1,9 # #

17 #29 #7117/029-048 #I a #lonec #L 1a #frg. ustja #prostorčno #7,5 YR N3/ - sivočna #7,5 YR N3/ - sivočna #gladka #drobnoznata #2 #2 #- #5,9 x 5,7 x 1,0 # #

17 #29 #7117/029-049 #I a #lonec #L 1a #frg. ustja #prostorčno #10 YR 3/2 - sivočna #10 YR 3/1 - sivočna #gladka #drobnoznata #2 #2 #- #3,5 x 3,2 x 0,7 # #

17 #29 #7117/029-050 #I a #pekva #Pe 1a #frg. ustja #prostorčno #10 YR 5/4 - rjava; lisasta ! #10 YR 5/4 - rjava #gladka, porozna #drobnoznata #2 #1 #- #6,6 x 3,9 x 0,9 # #

17 #29 #7117/029-051 #I a #pekva #Pe 2a #frg. ustja #prostorčno #5 YR 5/6 - rjava; lisasta ! #10 YR 5/4 - rjava #gladka #drobnoznata #2 #1 #- #7,1 x 7,8 x 1,3 # #

17 #29 #7117/029-052 #I a #pekva #Pe 1a #frg. ustja #prostorčno #10 YR 3/2 - sivočna #5 YR 4/6 - rjava #gladka

#drobnozrnata #2 #1 # - #3,8 x 4,6 x 1,2 # #najverjetneje isto kot 7117/28-50

17 #29 #7117/029-053 #I a #posoda #okras #frg. ostenja #prostoročno #7,5 YR 4/6 - rjava #7,5 YR 3/3 - temno rjava #gladka, rahlo porozna #drobnozrnata #2 #2 #vod. razčlen. rebro (O 4) # - #4,3 x 7,0 x 1,2 # #

17 #29 #7117/029-054 #I a #posoda #d 4 #frg. dna #prostoročno #7,5 YR 5/4 - rjava #5 YR 5/6 - rjava; lisasta ! #gladka #drobnozrnata #2 #1 # - #9,2 x 10,8 x 1,7 # #

17 #29 #7117/029-055 #I a #posoda #d 3 #frg. dna #prostoročno #7,5 YR 5/4 - rjava #10 YR 3/2 - sivočrna; lisasta ! #gladka #drobnozrnata #2 #1 # - #7,5 x 6,4 x 1,5 # #

17 #29 #7117/029-056 #I a #pekva #Pe 8b #frg. ročaj z ostenjem #prostoročno #5 YR 4/6 - rjava #5 YR 4/4 - rjava #gladka #drobnozrnata #2 #1 #bradavici / rogova (O 11c) # - #9,7 x 9,6 x 1,1 #t. 1: 11 #

17 #29 #7117/029-057 #I a #svitek #S 1 #frg. #prostoročno #10 YR 3/1 - sivočrna # - #gladka #drobnozrnata #2 #3 # - #5,3 x 3,8 x 2,7 # #

17 #29 #7117/029-058 #I a #lonec #L 7a #frg. ustja #prostoročno #10 YR 3/2 - sivočrna #10 YR 3/1 - sivočrna #gladka, rahlo porozna #drobnozrnata #2 #2 #odtisi prsta (O 20a) # - #5,1 x 3,9 x 0,8 #t. 3: 12 #isto kot 7117/27-82 - se lepi

17 #29 #7117/029-059 #I a #lonec #L 1a #frg. ustja #prostoročno #7,5 YR N3/ - sivočrna; lisasta ! #7,5 YR 6/6 - svetlo rdeča; lisasta ! #gladka, rahlo porozna #drobnozrnata #2 #6 # - #4,1 x 3,3 x 0,7 # #

17 #29 #7117/029-060 #I a #latvica #La 11 #frg. #prostoročno #7,5 YR N3/ - sivočrna #7,5 YR N3/ - sivočrna #zglajena, rahlo porozna #finozrnata #2 #2 # - #18,0 x 17,8 x 0,9 #t. 1: 7 #

17 #29 #7117/029-061 #I a #latvica #La 11 #frg. ustja #prostoročno #7,5 YR N3/ - sivočrna; lisasta ! #10 YR 3/2 - sivočrna #zglajena, rahlo porozna #finozrnata #2 #2 # - #10,8 x 4,7 x 0,7 # #

17 #29 #7117/029-062 #I a #posoda #d 13 #frg. dna #prostoročno #10 YR 3/1 - sivočrna #10 YR 3/1 - sivočrna #gladka, rahlo porozna #finozrnata #2 #2 # - #8,7 x 5,2 x 0,9 # #

17 #30 #7117/030-001 #II #lonec #L 1a #frg. ustja #prostoročno #7,5 YR 3/3 - temno rjava #7,5 YR N3/ - sivočrna #gladka #drobnozrnata #2 #2 # - #2,4 x 2,3 x 1,0 # #

17 #30 #7117/030-002 #II #pekva #Pe 4d #frg. ročaja #prostoročno #7,5 YR 5/4 - rjava; lisasta ! # - #gladka #drobnozrnata #2 #1 # - #4,8 x 4,4 x 2,4 # #

17 #30 #7117/030-003 #II #lonec #L 25 #frg. ustja #prostoročno #7,5 YR 7/4 - rdečkasta #7,5 YR 7/4 - rdečkasta #gladka #drobnozrnata #2 #5 # - #3,7 x 2,2 x 1,0 # #

17 #30 #7117/030-004 #II #pekva #Pe 1a #frg. ustja #prostoročno #5 YR 6/6 - svetlo rdeča; lisasta ! #10 YR 7/4 - bledo rjava #gladka, rahlo porozna #drobnozrnata #2 #1 # - #4,6 x 5,0 x 1,0 # #

17 #30 #7117/030-005 #II #posoda #d 3 #frg. dna #prostoročno #10 YR 5/3 - rjava; lisasta ! #7,5 YR 4/3 - temno rjava #gladka #drobnozrnata #2 #2 # - #3,2 x 3,9 x 1,2 # #

17 #30 #7117/030-006 #II #prenosna pečka #Pp 2a #frg. ustja #prostoročno #10 YR 5/4 - rjava; lisasta ! #10 YR 5/4 - rjava; lisasta ! #gladka #grobnozrnata #2 #1 #bradavici (O 8)/ # - #5,0 x 2,0 x 1,8 #t. 2: 11 #isto kot 7117/28-12 - se lepi

17 #31 #7117/031-001 #II #latvica #La 11b #frg. ustja #prostoročno #7,5 YR N3/ - sivočrna #7,5 YR N3/ - sivočrna #gladka #finozrnata #2 #5 # - #4,6 x 3,9 x 0,7 # #

17 #31 #7117/031-002 #II #pekva #Pe 4d #frg. ročaja #prostoročno #7,5 YR 5/4 - rjava; lisasta ! # - #gladka #drobnozrnata

#2 #1 # - #6,1 x 3,6 x 1,8 # #

17 #32 #7117/032-001 #I #skleda #Sk 6 #frg. ostenja #prostoročno #10 YR 3/1 - sivočrna #10 YR 3/1 - sivočrna #gladka, rahlo porozna #finozrnata #2 #2 # - #4,3 x 3,0 x 0,9 # #

17 #32 #7117/032-002 #I #lonec #L 2 #2 #frg. ustja z ostenjem #prostoročno #7,5 YR 3/2 - temno rjava #7,5 YR 4/3 - temno rjava; lisasta ! #gladka, rahlo porozna #drobnozrnata #2 #1 #vod. rebro (O 1) # - #8,7 x 13,8 x 1,1 #t. 11: 11 #

17 #32 #7117/032-003 #I #pekva #Pe 2a #frg. ustja #prostoročno #10 YR 3/2 - sivočrna #5 YR 5/6 - rjava #gladka, rahlo porozna #drobnozrnata #2 #1 # - #6,3 x 5,3 x 1,0 # #

17 #32 #7117/032-004 #I #posoda #d 4 #frg. dna #prostoročno #10 YR 4/2 - temno rjava; lisasta ! #10 YR 3/2 - sivočrna #gladka, rahlo porozna #finozrnata #2 #2 # - #7,9 x 5,1 x 0,7 # #

17 #33 #7117/033-001 #I #lonec #L 1a #frg. ustja #prostoročno #10 YR 4/2 - temno rjava #7,5 YR N3/ - sivočrna #gladka #drobnozrnata #2 #2 # - #3,9 x 4,3 x 0,9 # #

17 #33 #7117/033-002 #I #pekva #Pe 1b #2 #frg. ustja #prostoročno #10 YR 4/2 - temno rjava #10 YR 4/2 - temno rjava #gladka, rahlo porozna #drobnozrnata #2 #1 # - #10,0 x 4,9 x 1,0 # #

17 #33 #7117/033-003 #I #posoda #okras #frg. ostenja #prostoročno #5 YR 5/6 - rjava #5 YR 5/6 - rjava #gladka #finozrnata #2 #7 #vod. rebro (O 1) #R-(fâ/fâg): 2,5 YR 4/6 - rdeča #5,1 x 3,5 x 0,6 #t. 11: 13 #skromne sledi rdeče barve pod rebrom

17 #33 #7117/033-004 #I #lonec #L 25 #frg. ustja #prostoročno #10 YR 6/4 - svetlo rjava #10 YR 3/1 - sivočrna; lisasta ! #gladka #finozrnata #2 #2 # - #4,0 x 4,2 x 0,7 # #

17 #33 #7117/033-005 #I #latvica #La 1 #frg. ustja #prostoročno #7,5 YR N3/ - sivočrna #10 YR 3/1 - sivočrna #gladka #finozrnata #2 #2 # - #2,6 x 4,3 x 0,8 # #

17 #33 #7117/033-006 #I #pekva #Pe 2b #frg. ustja #prostoročno #7,5 YR 3/2 - temno rjava #7,5 YR 4/2 - temno rjava #gladka, rahlo porozna #drobnozrnata #2 #1 # - #5,3 x 4,9 x 1,0 # #

17 #33 #7117/033-007 #I #pekva #Pe 1c #frg. ustja #prostoročno #10 YR 7/4 - bledo rjava #10 YR 6/3 - svetlo rjava #gladka, porozna #drobnozrnata #2 #1 # - #3,4 x 3,2 x 0,8 # #

17 #33 #7117/033-008 #I #pekva #Pe 2a #frg. ustja #prostoročno #7,5 YR 3/2 - temno rjava #7,5 YR 5/4 - rjava #gladka, rahlo porozna #drobnozrnata #2 #1 # - #4,0 x 3,9 x 1,2 # #

17 #33 #7117/033-009 #I #pekva #Pe 6 #frg. ustja #prostoročno #7,5 YR 6/6 - svetlo rdeča #7,5 YR 6/6 - svetlo rdeča #gladka, rahlo porozna #finozrnata #2 #1 #vod. rebro (O 1) # - #3,1 x 2,9 x 1,8 #t. 11: 12 #

17 #33 #7117/033-010 #I #lonec #L 1b #frg. ustja #prostoročno #7,5 YR 3/2 - temno rjava #10 YR 4/2 - temno rjava; lisasta ! #gladka #drobnozrnata #2 #5 # - #3,8 x 5,5 x 1,1 # #

17 #33 #7117/033-011 #I #latvica #La 7 #frg. ustja #prostoročno #10 YR 3/2 - sivočrna #7,5 YR 4/2 - temno rjava #gladka, rahlo porozna #finozrnata #2 #5 #bradavica/ (O 8) # - #4,2 x 4,2 x 0,8 # #bradavica je fragmentirana

17 #33 #7117/033-012 #I #posoda #okras #frg. ostenja #prostoročno #5 YR 5/6 - rjava #7,5 YR 5/4 - rjava #gladka, rahlo porozna #drobnozrnata #2 #1 #vod. razčlen. rebro (O 4) # - #3,1 x 4,5 x 1,0 # #

17 #34 #7117/034-001 #I #latvica #La 11b #frg. ustja #prostoročno #10 YR 3/2 - sivočrna #10 YR 3/1 - sivočrna #zglajena, rahlo porozna #finozrnata #2 #2 # - #5,6 x 3,3 x 0,6 #t. 11: 15 #

17 #34 #7117/034-002 #I #pekva #Pe 3a #frg. st. ploskve z ostenjem #prostoročno #5 YR 5/8 - rjava #7,5 YR 6/6 - svetlo rdeča #gladka #drobnozrnata #2 #1 #- # - #9,6 x 10,0 x 1,3 #t. 11: 16 #

17 #34 #7117/034-003 #I #posoda #d 5 #frg. dno z ostenjem #prostoročno #5 YR 5/6 - rjava; lisasta ! #5 YR 4/4 - rjava; lisasta ! #gladka, rahlo porozna #drobnozrnata #2 #2 #- # - #9,8 x 8,9 x 0,8 # #

17 #34 #7117/034-004 #I #latvica #La 6 #frg. ustja #prostoročno #10 YR 4/1 - siva #10 YR 4/2 - temno rjava #gladka #finozrnata #2 #2 #- # - #3,6 x 2,3 x 0,6 # #

17 #34 #7117/034-005 #I #posoda #d 14 #frg. dna #prostoročno #10 YR 7/4 - bledo rjava #10 YR 7/4 - bledo rjava #gladka #finozrnata #2 #5 #- # - #5,6 x 6,4 x 0,8 # #

17 #34 #7117/034-006 #I #pekva #Pe 4d #frg. ročaja #prostoročno #10 YR 5/3 - rjava #- #gladka, rahlo porozna #drobnozrnata #2 #5 #- # - #7,7 x 4,0 x 2,6 # #

17 #34 #7117/034-007 #I #lonec #L 1a #frg. ustja #prostoročno #7,5 YR 3/2 - temno rjava #10 YR 4/2 - temno rjava; lisasta ! #gladka, rahlo porozna #drobnozrnata #2 #2 #- # - #6,4 x 6,9 x 1,1 # #

17 #34 #7117/034-008 #I #latvica #La 11 #frg. ustja #prostoročno #10 YR 3/2 - sivočrna; lisasta ! #10 YR 3/2 - sivočrna #gladka, rahlo porozna #finozrnata #2 #2 #- # - #8,1 x 3,2 x 0,7 #t. 11: 14 #

17 #34 #7117/034-009 #I #latvica #La 3 #frg. ustja #prostoročno #10 YR 3/1 - sivočrna #10 YR 3/1 - sivočrna #gladka #finozrnata #2 #2 #- # - #5,3 x 4,0 x 1,0 # #

17 #34 #7117/034-010 #I #pekva #Pe 3a #frg. ostenja #prostoročno #10 YR 5/3 - rjava; lisasta ! #7,5 YR 6/6 - svetlo rdeča #gladka #drobnozrnata #2 #1 #- # - #5,7 x 4,7 x 1,5 # #

17 #34 #7117/034-011 #I #lonec #L 1b #frg. ustja #prostoročno #7,5 YR 3/2 - temno rjava #7,5 YR 3/2 - temno rjava #hrapava (B*), rahlo porozna #drobnozrnata #2 #1 #- # - #3,2 x 5,2 x 0,9 # #

17 #34 #7117/034-012 #I #pekva #Pe 2a #frg. ustja #prostoročno #7,5 YR 5/4 - rjava #10 YR 6/4 - svetlo rjava #gladka, rahlo porozna #drobnozrnata #2 #1 #- # - #4,9 x 5,5 x 1,3 # #

17 #34 #7117/034-013 #I #posoda #d 3 #frg. dna #prostoročno #7,5 YR 5/4 - rjava; lisasta ! #10 YR 3/2 - sivočrna #hrapava (B*), rahlo porozna #drobnozrnata #2 #2 #- # - #9,3 x 6,8 x 1,0 # #

17 #35 #7117/035-001 #II #latvica #La 2 #frg. ustja #prostoročno #10 YR 3/1 - sivočrna #10 YR 3/1 - sivočrna #gladka #finozrnata #2 #2 #- # - #2,9 x 2,5 x 0,9 # #

17 #35 #7117/035-002 #II #ciborij #C 1b #frg. ostenja #poč. vreteno #5 YR 6/6 - svetlo rdeča #5 YR 6/6 - svetlo rdeča #zglajena #finozrnata #2 #5 #vod. rebro (O 1) #R-(fåg): 2,5 YR 4/8 - rdeča #6,1 x 6,3 x 0,6 #t. 8: 7 #notranja površina fragmentirana

17 #36 #7117/036-001 #II-III #lonec #L 1b #frg. ustja #prostoročno #7,5 YR N2,5/ - sivočrna #7,5 YR N2,5/ - sivočrna #gladka #drobnozrnata #2 #2 #- # - #5,2 x 4,2 x 0,7 # #

17 #36 #7117/036-002 #II-III #skodela #Sk 2a #frg. ročaja #prostoročno #7,5 YR 3/2 - temno rjava #- #gladka #drobnozrnata #2 #5 #- # - #4,5 x 3,0 x 1,1 #t. 8: 8 #

17 #36 #7117/036-003 #II-III #svitek #S 1 #frg. #prostoročno #5 YR 6/6 - svetlo rdeča #- #gladka #drobnozrnata #2 #2 #- # - #7,4 x 2,9 x 3,4 # #

18 #1 #7218/001-001 #humus #lonec #L 41b #frg. ustja #dodelano na vretenu #10 YR 3/2 - sivočrna #10 YR 3/2 - sivočrna #gladka, rahlo porozna #drobnozrnata #2 #2 #- #få:

10 YR 2/1 - sivočrna #4,2 x 4,7 x 0,6; rekon. Pu= 8,5 #t. 80: 15 #zunaj sledi črnega (smolnatega) premaza; isto kot 7218/17-2; objava: Teržan 1994, t. 2: 18.

18 #1 #7218/001-002 #humus #pokrov #Po 5 #frg. ustja #dodelano na vretenu #5 YR 5/6 - rjava #7,5 YR 5/4 - rjava #gladka, rahlo porozna #drobnozrnata #2 #1 #- # - #3,5 x 3,1 x 0,5 # #

18 #1 #7218/001-003 #humus #posoda #d 1 #frg. dna #prostoročno #10 YR 7/3 - bledo rjava #10 YR 4/1 - siva #gladka, rahlo porozna #drobnozrnata #2 #2 #- # - #4,4 x 5,2 x 0,9 # #v ognju ?

18 #1 #7218/001-004 #humus #lonec #L 15 #frg. ustja #prostoročno #10 YR 3/2 - sivočrna #7,5 YR 3/2 - temno rjava #gladka, rahlo porozna #drobnozrnata #2 #2 #- # - #5,6 x 4,7 x 0,7 # #

18 #1 #7218/001-005 #humus #posoda #d 4 #frg. dna #prostoročno #10 YR 7/2 - svetlo siva #10 YR 5/1 - siva #gladka, rahlo porozna #drobnozrnata #2 #1 #- # - #5,2 x 4,8 x 1,0 # #v ognju ?

18 #1 #7218/001-006 #humus #posoda #d 3 #frg. dna #prostoročno #7,5 YR 5/4 - rjava #7,5 YR 5/4 - rjava #hrapava (B*), rahlo porozna #drobnozrnata #2 #2 #- # - #6,2 x 4,7 x 2,0 # #v ognju ?

18 #1 #7218/001-007 #humus #posoda #imp. #frg. ustja #na vretenu #7,5 YR 6/6 - svetlo rdeča #7,5 YR 6/6 - svetlo rdeča #gladka #zelo finozrnata #2 #1 #- # - #3,6 x 2,4 x 0,3 # #

18 #1 #7218/001-008 #humus #posoda #imp. #frg. ustja #na vretenu #7,5 YR 7/4 - rdečkasta #7,5 YR 7/4 - rdečkasta #gladka #zelo finozrnata #3 #1 #- #R: 10 R 5/8 - rdeča #4,2 x 2,0 x 0,6 # #zunaj in znotraj sledi rdečega premaza

18 #2 #7218/002-001 #Lt 2 #pekva #Pe 2a #frg. ustja #prostoročno #7,5 YR 5/4 - rjava #7,5 YR 5/4 - rjava #gladka #drobnozrnata #2 #1 #- # - #2,6 x 1,8 x 1,2 # #

18 #2 #7218/002-002 #Lt 2 #pitos #Pi 2 #frg. ostenja #prostoročno #10 YR 7/4 - bledo rjava #10 YR 3/2 - sivočrna #gladka #drobnozrnata #2 #2 #vod. rebri (O 1) #- #2,9 x 4,1 x 0,9 # #v ognju ?

18 #2 #7218/002-003 #Lt 2 #posoda #okras #frg. ostenja #poč. vreteno #10 YR 3/2 - sivočrna #10 YR 4/2 - temno rjava #gladka #finozrnata #2 #6 #žigosan okras (O 24a) #- #2,3 x 3,0 x 0,8 # #

18 #2 #7218/002-004 #Lt 2 #posoda #d 18 #frg. dna #na vretenu #10 YR 6/6 - rdeča #10 YR 6/6 - rdeča #gladka #finozrnata #1 #1 #- # - #4,3 x 3,0 x 0,8 # #

18 #2 #7218/002-005 #Lt 2 #svitek #S 1 #frg. #prostoročno #10 YR 5/1 - siva #- #gladka #drobnozrnata #1 #2 #- # - #6,8 x 2,8 x 2,6 # #

18 #3 #7218/003-001 #Lt 2 #glinenka #G 7 #frg. ustja #na vretenu #10 YR 6/2 - svetlo rjava #10 YR 6/3 - svetlo rjava #gladka #zelo finozrnata #2 #9 #- # - #3,9 x 3,0 x 0,5 # #

18 #3 #7218/003-002 #Lt 2 #skodela #Sk 2a #frg. ostenja z ročajem #prostoročno #10 YR 4/1 - siva; lisasta ! #- #gladka #finozrnata #2 #2 #- # - #5,6 x 3,6 x 1,1 #t. 80: 8 #v ognju ?

18 #3 #7218/003-003 #Lt 2 #pokrov #Po 2 #frg. ostenja #prostoročno #10 YR 7/4 - bledo rjava #10 YR 7/4 - bledo rjava #gladka #finozrnata #1 #5 #- # - #3,1 x 4,1 x 0,6 # #v ognju ?

18 #3 #7218/003-004 #Lt 2 #svitek #S 1 #frg. #prostoročno #10 YR 7/4 - bledo rjava #- #gladka #drobnozrnata #1 #1 #- # - #9,2 x 3,3 x 3,2 # #

18 #3 #7218/003-005 #Lt 2 #lonec #L 36a #frg. ostenja #dodelano na vretenu #2,5 Y N4/ - siva #2,5 Y N4/ - siva #hrapava (B*) #drobnozrnata, grafit #1 #2 #glavničenje (O 17)

+ vod. rebro (O 1) #- #5,0 x 3,4 x 0,9 # #okras komaj še viden

18 #4 #7218/003-006 #Lt 2 #posoda #imp. #frg. dna #na vretenu #10 YR 8/4 - blede rjava #10 YR 8/4 - blede rjava #gladka #zelo finoizrata #2 #1 #- #- #5,2 x 3,4 x 0,5 # #isto kot 7218/4-44 - se lepi

18 #4 #7218/004-001 #Lt 1b-2 #lonec #L 38 #2 frg. ustja #dodelano na vretenu #10 YR 6/3 - svetlo rjava; lisasta ! #10 YR 3/2 - sivočrna #gladka, rahlo porozna #finoizrata #2 #2 #- #- #5,4 x 4,1 x 0,4; rekon. Pu= 13,3 #t. 80: 2 #objava: Teržan 1994, t. 2: 14.

18 #4 #7218/004-002 #Lt 1b-2 #lonec #L 35a #frg. ustja z ostenjem #dodelano na vretenu #10 YR 4/2 - temno rjava #10 YR 3/2 - sivočrna #gladka, rahlo porozna #drobnoizrata #2 #2 #glavničenje (O 17) #- #9,8 x 7,4 x 0,9 #t. 80: 1 #objava: Teržan 1994, t. 2: 13.

18 #4 #7218/004-003 #Lt 1b-2 #lonec #L 43 #frg. ustja #dodelano na vretenu #10 YR 5/2 - rjava #10 YR 5/2 - rjava #gladka, rahlo porozna #drobnoizrata #2 #1 #- #- #2,8 x 1,6 x 0,6 # #

18 #4 #7218/004-004 #Lt 1b-2 #posoda #d 19 #frg. dna #na vretenu #10 YR 7/3 - blede rjava #10 YR 7/2 - svetlo siva #gladka #finoizrata #2 #1 #- #- #2,8 x 1,6 x 0,5 # #

18 #4 #7218/004-005 #Lt 1b-2 #posoda #d 8 #frg. dna #prostoročno #5 YR 5/6 - rjava #5 YR 4/4 - rjava #gladka, rahlo porozna #drobnoizrata #2 #7 #- #- #3,4 x 2,7 x 0,9 # #

18 #4 #7218/004-006 #Lt 1b-2 #glinenka #G 7a #2 frg. ustja #na vretenu #10 YR 6/1 - siva #10 YR 7/2 - svetlo siva #gladka #zelo finoizrata #2 #9 #- #- #8,7 x 4,8 x 0,3 #t. 80: 4 #

18 #4 #7218/004-007 #Lt 1b-2 #glinenka #G 9a #frg. ustja #na vretenu #2,5 Y N4/ - siva #2,5 Y N4/ - siva #gladka #zelo finoizrata #2 #9 #- #- #3,0 x 3,0 x 0,5 #t. 80: 5 #

18 #4 #7218/004-008 #Lt 1b-2 #glinenka #G 10 #frg. ustja #na vretenu #10 YR 6/3 - svetlo rjava #10 YR 6/2 - svetlo rjava #gladka #zelo finoizrata #2 #1 #- #- #3,9 x 2,3 x 0,4 # #

18 #4 #7218/004-009 #Lt 1b-2 #glinenka #G 8 #frg. ustja #na vretenu #2,5 Y N4/ - siva #2,5 Y N4/ - siva #gladka #zelo finoizrata #2 #2 #- #- #4,1 x 2,3 x 0,5 # #

18 #4 #7218/004-010 #Lt 1b-2 #glinenka #G 5 #frg. ustja #na vretenu #2,5 Y N5/ - siva #2,5 Y 6/2 - svetlo rjava #gladka #zelo finoizrata #2 #4 #- #- #3,6 x 2,1 x 0,5 # #

18 #4 #7218/004-011 #Lt 1b-2 #pokal #P 2 #frg. ustja #na vretenu #10 YR 6/1 - siva #10 YR 6/1 - siva #gladka #zelo finoizrata #2 #9 #- #- #3,8 x 1,9 x 0,4 # #

18 #4 #7218/004-012 #Lt 1b-2 #glinenka #G 6 #frg. ustja #na vretenu #10 YR 7/2 - svetlo siva #2,5 Y N5/ - siva #gladka #zelo finoizrata #2 #4 #- #- #4,9 x 1,5 x 0,5 # #v ognju ?

18 #4 #7218/004-013 #Lt 1b-2 #lonec #L 40 #frg. ustja #dodelano na vretenu #10 YR 3/1 - sivočrna #10 YR 3/2 - sivočrna #gladka, rahlo porozna #drobnoizrata #2 #2 #- #- #2,5 x 3,3 x 0,6; rekon. Pu= 11,0 #t. 80: 3 #morda isto kot 7218/5-3; objava: Teržan 1994, t. 2: 15.

18 #4 #7218/004-014 #Lt 1b-2 #lonec #L 42a #frg. ustja #dodelano na vretenu #10 YR 7/3 - blede rjava #10 YR 7/3 - blede rjava #gladka, rahlo porozna #drobnoizrata #2 #2 #- #- #3,7 x 3,0 x 0,5 # #v ognju ?

18 #4 #7218/004-015 #Lt 1b-2 #lonec #L 42 #frg. ustja #dodelano na vretenu #10 YR 5/2 - rjava; lisasta ! #10 YR 5/4 - rjava #gladka, rahlo porozna #drobnoizrata #2 #1 #- #- #2,2 x 3,6 x 0,9 # #

18 #4 #7218/004-016 #Lt 1b-2 #lonec #L 36a* #frg. ustja #dodelano na vretenu #10 YR 4/1 - siva #10 YR 5/1 - siva #gladka #drobnoizrata, (grafit) #2 #2 #- #- #2,9 x 2,9 x 0,5 # #

18 #4 #7218/004-017 #Lt 1b-2 #lonec #L 40 #frg. ustja #dodelano na vretenu #5 YR 5/6 - rjava #5 YR 6/6 - svetlo rdeča #gladka, rahlo porozna #drobnoizrata #2 #1 #- #- #2,4 x 2,5 x 0,5 # #

18 #4 #7218/004-018 #Lt 1b-2 #pitos #Pi 2 #frg. ustja + frg. ostenja #prostoročno #7,5 YR 6/6 - svetlo rdeča #10 YR 7/4 - blede rjava #gladka, rahlo porozna #drobnoizrata #2 #5 #vod. rebra (O 1) #- #4,7 x 4,7 x 1,2 # #v ognju ?

18 #4 #7218/004-019 #Lt 1b-2 #lonec #L 11a #frg. ustja #prostoročno #10 YR 4/1 - siva; lisasta ! #10 YR 5/1 - siva #gladka #drobnoizrata #2 #2 #- #- #4,5 x 2,2 x 0,9 # #v ognju ?

18 #4 #7218/004-020 #Lt 1b-2 #lonec #L 17a #frg. ustja #prostoročno #10 YR 3/2 - sivočrna #10 YR 3/2 - sivočrna #gladka, rahlo porozna #drobnoizrata #2 #2 #- #- #5,0 x 1,9 x 0,7 # #

18 #4 #7218/004-021 #Lt 1b-2 #lonec #L 25 #frg. ustja #prostoročno #10 YR 7/3 - blede rjava #10 YR 7/4 - blede rjava #gladka #drobnoizrata #2 #1 #- #- #3,2 x 3,8 x 1,1 # #v ognju ?

18 #4 #7218/004-022 #Lt 1b-2 #lonec #L 22a #frg. ustja #prostoročno #10 YR 4/1 - siva #10 YR 6/2 - svetlo rjava #gladka, porozna #finoizrata #2 #2 #- #- #3,0 x 1,6 x 0,5 # #

18 #4 #7218/004-023 #Lt 1b-2 #latvica #La 15a #frg. ustja #poč. vretenu #10 YR 3/2 - sivočrna #10 YR 3/2 - sivočrna #gladka #finoizrata #2 #4 #- #- #4,5 x 3,5 x 0,5 # #

18 #4 #7218/004-024 #Lt 1b-2 #pokrov #Po 1a #frg. ustja #prostoročno #10 YR 6/2 - svetlo rjava #10 YR 5/2 - rjava #gladka, rahlo porozna #drobnoizrata #2 #5 #- #- #3,8 x 2,4 x 0,6 # #

18 #4 #7218/004-025 #Lt 1b-2 #skleda #Sk 13 #frg. ostenja #na vretenu #2,5 Y N4/ - siva #2,5 Y N4/ - siva #gladka #zelo finoizrata #2 #4 #- #- #1,8 x 3,6 x 0,5 # #

18 #4 #7218/004-026 #Lt 1b-2 #lonec #L 43 #frg. ostenja #dodelano na vretenu #10 YR 6/1 - siva; lisasta ! #10 YR 4/1 - siva #gladka #drobnoizrata #2 #5 #- #- #4,3 x 3,4 x 0,6 # #v ognju ?

18 #4 #7218/004-027 #Lt 1b-2 #glinenka #G 1 #frg. ostenja #na vretenu #2,5 Y N5/ - siva #2,5 Y N5/ - siva #gladka #zelo finoizrata #2 #4 #vod. žlebovi (O 15) #- #3,4 x 3,2 x 0,5 # #

18 #4 #7218/004-028 #Lt 1b-2 #glinenka #G 1 #frg. ostenja #na vretenu #2,5 Y N5/ - siva #2,5 Y N4/ - siva #gladka #zelo finoizrata #2 #2 #vod. žlebovi (O 15) #- #3,4 x 3,4 x 0,8 # #

18 #4 #7218/004-029 #Lt 1b-2 #posoda #okras #frg. ostenja #prostoročno #10 YR 7/3 - blede rjava #10 YR 7/4 - blede rjava #gladka #drobnoizrata #1 #2 #vod. žlebovi (O 15) #- #2,8 x 3,3 x 0,8 # #v ognju !

18 #4 #7218/004-030 #Lt 1b-2 #lonec #L 34b #frg. ostenja #prostoročno #10 YR 6/4 - svetlo rjava #10 YR 4/2 - temno rjava #gladka, rahlo porozna #drobnoizrata #2 #2 #metličenje (O 16) #- #3,3 x 3,2 x 0,7 # #

18 #4 #7218/004-031 #Lt 1b-2 #lonec #L 35d #frg. ostenja #dodelano na vretenu #10 YR 3/2 - sivočrna #10 YR 6/2 - svetlo rjava #gladka, rahlo porozna #drobnoizrata #2 #2 #glavničenje (O 17a) #- #3,3 x 2,7 x 0,6 # #

18 #4 #7218/004-032 #Lt 1b-2 #lonec #L 34a #frg. ostenja #prostoročno #10 YR 3/2 - sivočrna #10 YR 3/2 - sivočrna #gladka, porozna #finoizrata #3 #2 #glavničenje (O 17) #- #4,0 x 3,7 x 0,4 # #morda isto kot 7218/5-6

18 #4 #7218/004-033 #Lt 1b-2 #lonec #L 35a #frg. ostenja #dodelano na vretenu #10 YR 5/2 - rjava #10 YR 4/1 - siva #gladka, rahlo porozna #drobnoizrata #2 #2 #glavničenje (O 17) #- #2,6 x 2,7 x 0,5 # #

18 #4 #7218/004-034 #Lt 1b-2 #pekva #Pe 5b #frg. ostenja

#prostorčno #10 YR 6/4 - svetlo rjava #10 YR 7/4 - blede rjava #gladka, rahlo porozna #drobnozrnata #1 #1 #vod. razčlen. rebro (O 4) #- #4,4 x 4,2 x 0,9 # #v ognju ?

18 #4 #7218/004-035 #Lt 1b-2 #buča #B #frg. ostenja #prostorčno #10 YR 7/3 - blede rjava #10 YR 5/1 - siva #gladka #finozrnata #2 #2 #vod. rebri (O 1) #- #3,1 x 3,1 x 0,8 # #v ognju ?

18 #4 #7218/004-036 #Lt 1b-2 #posoda #d 18 #frg. dna #na vretenu #10 YR 3/1 - sivočrna #2,5 Y N5/ - siva #gladka #zelo finozrnata #2 #9 #- #5,4 x 2,4 x 0,6 # #

18 #4 #7218/004-037 #Lt 1b-2 #posoda #d 18 #frg. dna #na vretenu #2,5 Y N4/ - siva #2,5 Y N5/ - siva #gladka #zelo finozrnata #2 #9 #- #5,5 x 4,6 x 0,6 # #

18 #4 #7218/004-038 #Lt 1b-2 #posoda #d 3 #frg. dna #prostorčno #10 YR 4/2 - temno rjava #10 YR 4/2 - temno rjava #gladka, rahlo porozna #drobnozrnata #2 #5 #- #8,8 x 4,2 x 1,2 # #

18 #4 #7218/004-039 #Lt 1b-2 #posoda #d 16 #frg. dna #dodelano na vretenu #10 YR 6/3 - svetlo rjava #10 YR 4/2 - temno rjava #gladka, rahlo porozna #drobnozrnata #1 #5 #- #3,8 x 4,1 x 0,7 # #

18 #4 #7218/004-040 #Lt 1b-2 #posoda #d 3 #frg. dna #prostorčno #10 YR 7/3 - blede rjava #10 YR 5/1 - siva #gladka #drobnozrnata #1 #2 #- #3,0 x 2,4 x 0,7 # #v ognju ?

18 #4 #7218/004-041 #Lt 1b-2 #skodelica #imp. #frg. dna #na vretenu #5 YR 6/6 - svetlo rdeča #5 YR 6/6 - svetlo rdeča #hrapava (B*) #finozrnata #3 #1 #- #1,6 x 3,5 x 0,5 #t. 80: 7 #

18 #4 #7218/004-042 #Lt 1b-2 #skodelica #imp. #5 frg. ustja #na vretenu #7,5 YR 7/4 - rdečkasta #7,5 YR 7/4 - rdečkasta #gladka #zelo finozrnata #2 #1 #- #fâ: 10 YR 3/2 - sivočrna #2,6 x 1,9 x 0,5; 1,6 x 1,1 x 0,4 #t. 80: 6 #zunaj in znotraj sledi črnega premaza; objava: Gabrovec 1994, 156, sl. 135.

18 #4 #7218/004-043 #Lt 1b-2 #posoda #d 19 #frg. dna #na vretenu #7,5 YR 6/4 - svetlo rjava #7,5 YR 6/6 - svetlo rdeča #gladka #zelo finozrnata #1 #1 #- #4,1 x 2,2 x 0,5 # #

18 #4 #7218/004-044 #Lt 1b-2 #posoda #imp. #frg. dna #na vretenu #10 YR 8/4 - blede rjava #10 YR 8/4 - blede rjava #gladka #zelo finozrnata #2 #1 #- #6,2 x 3,8 x 0,5 # #isto kot 7218/3-6 - se lepi

18 #5 #7218/005-001 #Lt 1b #lonec #L 37a #frg. ustja #dodelano na vretenu #10 YR 5/3 - rjava #10 YR 4/2 - temno rjava #gladka, rahlo porozna #drobnozrnata #2 #2 #- #5,3 x 3,3 x 0,4 #t. 79: 1 #objava: Teržan 1994, t. 2: 7.

18 #5 #7218/005-002 #Lt 1b #lonec #L 37a #2 frg. ustja #dodelano na vretenu #10 YR 3/2 - sivočrna #10 YR 3/2 - sivočrna #gladka, rahlo porozna #drobnozrnata #2 #2 #- #4,3 x 3,4 x 0,6 #t. 79: 2 #objava: Teržan 1994, t. 2: 8.

18 #5 #7218/005-003 #Lt 1b #lonec #L 40 #frg. ustja #dodelano na vretenu #10 YR 3/2 - sivočrna #10 YR 3/2 - sivočrna #gladka, rahlo porozna #drobnozrnata #2 #2 #- #3,7 x 3,0 x 0,6 #t. 80: 3) #morda isto kot 7218/4-13

18 #5 #7218/005-004 #Lt 1b #lonec #L 35a #frg. ostenja #dodelano na vretenu #10 YR 3/2 - sivočrna #10 YR 3/2 - sivočrna #gladka, porozna #drobnozrnata #2 #2 #glavničenje (O 17) #- #2,2 x 2,0 x 0,8 # #

18 #5 #7218/005-005 #Lt 1b #glinenka #G 7a #frg. ustja #na vretenu #10 YR 5/1 - siva; lisasta ! #10 YR 3/1 - sivočrna #gladka, rahlo porozna #finozrnata #3 #2 #- #2,7 x 2,7 x 0,5 # #vključki: veliko peska

18 #5 #7218/005-006 #Lt 1b #lonec #L 34a #frg. ustja + 3 frg. ostenja #prostorčno #10 YR 3/2 - sivočrna #10 YR 3/2 - sivočrna #gladka, rahlo porozna #finozrnata #3 #2 #glavničenje

(O 17) #- #4,4 x 5,0 x 0,5 # #okras komaj še viden; morda isto kot 7218/4-32

18 #5 #7218/005-007 #Lt 1b #lonec #L 14b #frg. ustja #prostorčno #10 YR 3/1 - sivočrna #10 YR 5/1 - siva #gladka #finozrnata #2 #4 #- #3,0 x 1,6 x 0,5 # #

18 #5 #7218/005-008 #Lt 1b #posoda #d 3 #frg. dna #prostorčno #10 YR 4/1 - siva; lisasta ! #10 YR 7/4 - blede rjava #gladka #drobnozrnata #2 #1 #- #4,9 x 5,7 x 1,2 # #

18 #5 #7218/005-009 #Lt 1b #lonec #L 42 #frg. ustja #dodelano na vretenu #10 YR 4/2 - temno rjava #10 YR 3/2 - sivočrna #gladka, rahlo porozna #drobnozrnata #2 #2 #- #3,8 x 1,8 x 0,6 # #

18 #5 #7218/005-010 #Lt 1b #lonec #L 25 #frg. ustja #prostorčno #10 YR 3/2 - sivočrna #10 YR 3/2 - sivočrna #gladka, rahlo porozna #drobnozrnata #2 #2 #- #3,3 x 3,1 x 0,8 # #

18 #5 #7218/005-011 #Lt 1b #lonec #L 17b #frg. ustja #prostorčno #10 YR 5/2 - rjava; lisasta ! #10 YR 3/2 - sivočrna #gladka #drobnozrnata #2 #2 #- #4,0 x 1,6 x 0,7 # #

18 #5 #7218/005-012 #Lt 1b #skleda #Sk 13 #frg. ostenja #na vretenu #10 YR 7/3 - blede rjava #10 YR 8/3 - blede rjava #gladka #zelo finozrnata #1 #1 #- #2,8 x 2,0 x 0,6 # #v ognju ?

18 #5 #7218/005-013 #Lt 1b #glinenka #G 1 #frg. ostenja #na vretenu #2,5 Y N5/ - siva #2,5 Y N5/ - siva #gladka #zelo finozrnata #2 #9 #vod. žleb (O 15) #- #4,1 x 2,7 x 0,8 # #

18 #5 #7218/005-014 #Lt 1b #posoda #d 3 #2 frg. dna #prostorčno #10 YR 7/4 - blede rjava; lisasta ! #2,5 Y N4/ - siva #gladka, rahlo porozna #drobnozrnata #2 #1 #- #5,5 x 10,9 x 0,8 # #v ognju ?

18 #5 #7218/005-015 #Lt 1b #pokrov #Po 4a #frg. #prostorčno #10 YR 5/1 - siva; lisasta ! #10 YR 3/2 - sivočrna #gladka, rahlo porozna #drobnozrnata #2 #2 #- #5,2 x 4,7 x 0,9 # #v ognju ?

18 #5 #7218/005-016 #Lt 1b #posoda #d 3 #frg. dna #prostorčno #10 YR 5/1 - siva #10 YR 3/2 - sivočrna #gladka #finozrnata #2 #2 #- #3,3 x 2,5 x 1,0 # #

18 #5 #7218/005-017 #Lt 1b #skodelica #imp. #frg. ostenja #v kalupu #7,5 YR 7/4 - rdečkasta #7,5 YR 7/4 - rdečkasta #gladka #zelo finozrnata #2 #1 #reliefni okras #- #2,3 x 1,5 x 0,3 #t. 79: 3 #okras izdelan v kalupu

18 #6 #7218/006-001 #Lt 2 #glinenka #G 1 #frg. ostenja #na vretenu #7,5 YR N4/ - siva #7,5 YR N3/ - sivočrna #gladka #zelo finozrnata #2 #4 #vod. žleb (O 15) #- #6,3 x 6,1 x 0,5 # #

18 #6 #7218/006-002 #Lt 2 #lonec #L 17b #frg. ustja #prostorčno #10 YR 3/2 - sivočrna #10 YR 3/2 - sivočrna #gladka #finozrnata #2 #2 #- #3,3 x 1,1 x 0,5 # #

18 #6 #7218/006-003 #Lt 2 #skleda #Sk 12 #frg. ostenja #na vretenu #10 YR 4/1 - siva #10 YR 4/1 - siva #gladka #zelo finozrnata #2 #4 #- #4,1 x 2,0 x 0,4 # #

18 #6 #7218/006-004 #Lt 2 #lonec #L 21 #frg. ostenja #poč. vretenu #5 YR 6/6 - svetlo rdeča; lisasta ! #5 YR 6/6 - svetlo rdeča; lisasta ! #gladka #drobnozrnata #2 #1 #- #fâ: 10 YR 3/1 - sivočrna #6,2 x 3,4 x 0,8 # #zunaj sledi črne barve; isto kot 7218/7-8 - se lepi

18 #6 #7218/006-005 #Lt 2 #posoda #d 19 #frg. dna #na vretenu #2,5 Y N4/ - siva #2,5 Y N5/ - siva #gladka #zelo finozrnata #2 #4 #- #3,5 x 6,2 x 0,5 # #

18 #6 #7218/006-006 #Lt 2 #posoda #d 18 #frg. dna #na vretenu #2,5 Y N4/ - siva #2,5 Y N6/ - siva #gladka #zelo finozrnata #2 #4 #- #4,0 x 3,1 x 0,8 # #

18 #6 #7218/006-007 #Lt 2 #posoda #d 4 #dno #prostorčno #10 YR 7/3 - blede rjava #10 YR 5/2 - rjava #gladka, rahlo porozna #drobnozrnata #1 #5 #- #13,5 x 11,2 x 0,8

#v ognju !

18 #6 #7218/006-008 #Lt 2 #posoda #d 3 #frg. dna #prostorčno #10 YR 5/1 - siva #7,5 YR 7/4 - rdečkasta; lisasta ! #gladka #drobnozrnata #2 #2 # - #9,3 x 6,6 x 0,9 # #v ognju !

18 #6 #7218/006-009 #Lt 2 #posoda #d 16 #frg. dna #dodelano na vretenu #10 YR 7/4 - blede rjava #10 YR 3/2 - sivočrna #gladka, rahlo porozna #drobnozrnata #2 #2 # - #5,3 x 4,1 x 0,9 # #v ognju ?

18 #6 #7218/006-010 #Lt 2 #vretence #Vr 2a # #prostorčno #10 YR 4/2 - temno rjava # - #gladka, rahlo porozna #finozrnata #2 #2 #navp. vrezi (O 14) # - #2,3 x 1,5 #t. 80: 9 #

18 #7 #7218/007-001 #Lt 2 #latvica #La 16 #frg. ustja #prostorčno #10 YR 7/1 - svetlo siva #10 YR 7/2 - svetlo siva #gladka #drobnozrnata #1 #1 #ušesce (O 10) # - #5,0 x 3,6 x 0,6 #t. 80: 11 #v ognju !

18 #7 #7218/007-002 #Lt 2 #kozarec #imp. #frg. dna z ostenjem #na vretenu #5 YR 6/6 - svetlo rdeča #5 YR 5/6 - rjava #gladka #zelo finozrnata #2 #1 # - #3,9 x 4,1 x 0,2 #t. 80: 14 #objava: Teržan 1994, t. 2: 17.

18 #7 #7218/007-003 #Lt 2 #posoda #d 19 #frg. dna z ostenjem #na vretenu #10 YR 6/4 - svetlo rjava #10 YR 7/4 - blede rjava #gladka #zelo finozrnata #2 #1 # - #4,2 x 7,6 x 0,5 #t. 80: 13 #

18 #7 #7218/007-004 #Lt 2 #glinenka #G 5 #frg. ustja #na vretenu #2,5 Y N5/ - siva #2,5 Y 5/2 - rjava #gladka #zelo finozrnata #2 #4 # - #3,5 x 2,1 x 0,4 # #

18 #7 #7218/007-005 #Lt 2 #(glinenka) #G 10* #frg. ustja #na vretenu #2,5 Y N4/ - siva #2,5 Y N4/ - siva #gladka #zelo finozrnata #2 #4 #vod. žleb (O 15) # - #2,7 x 2,1 x 0,3; rekon. Pu= 3,0 #t. 80: 12 #

18 #7 #7218/007-006 #Lt 2 #lonec #L 17a #2 frg. ustja #prostorčno #10 YR 4/2 - temno rjava #10 YR 3/2 - sivočrna #gladka, porozna #drobnozrnata #2 #2 # - #3,0 x 2,1 x 0,7 # #

18 #7 #7218/007-007 #Lt 2 #glinenka #G 1 #frg. ostenja #na vretenu #2,5 Y N5/ - siva #2,5 Y N4/ - siva #gladka #zelo finozrnata #2 #9 #vod. žleb (O 15) # - #3,3 x 4,1 x 0,7 # #

18 #7 #7218/007-008 #Lt 2 #lonec #L 21 #frg. ostenja #poč. vreteno #5 YR 6/6 - svetlo rdeča; lisasta ! #5 YR 6/6 - svetlo rdeča; lisasta ! #gladka #drobnozrnata #2 #1 # - #fâ: 10 YR 3/1 - sivočrna #6,7 x 4,6 x 0,8 # #zunaj sledi črne barve; isto kot 7218/6-4 - se lepi

18 #7 #7218/007-009 #Lt 2 #lonec #L 17a #frg. ostenja #prostorčno #10 YR 6/2 - svetlo rjava #10 YR 6/2 - svetlo rjava #gladka #drobnozrnata #2 #1 # - #fâ: 10 YR 3/1 - sivočrna #4,0 x 3,3 x 0,7 # #zunaj in znotraj sledi čnega (smolnatega) premaza

18 #7 #7218/007-010 #Lt 2 #posoda #okras #frg. ostenja #prostorčno #10 YR 7/4 - blede rjava #7,5 YR 6/6 - svetlo rdeča #gladka #drobnozrnata #2 #1 #jez. držaj (O 9) # - #5,0 x 3,6 x 1,2 # #

18 #7 #7218/007-011 #Lt 2 #posoda #d 19 #2 frg. dna #na vretenu #2,5 Y N4/ - siva #10 YR 5/2 - rjava #gladka #zelo finozrnata #2 #4 # - #4,8 x 5,9 x 0,5 # #

18 #7 #7218/007-012 #Lt 2 #lonec #L 35a #frg. dna + frg. ostenja #dodelano na vretenu #10 YR 4/1 - siva #10 YR 5/2 - rjava #gladka #finozrnata #2 #6 #glavničenje (O 17) # - #2,7 x 2,6 x 0,8 # #

18 #7 #7218/007-013 #Lt 2 #posoda #d 16 #frg. dna #dodelano na vretenu #10 YR 4/2 - temno rjava #10 YR 3/2 - sivočrna #gladka, rahlo porozna #drobnozrnata #2 #2 # - #3,6 x 3,9 x 0,7 # #

18 #7 #7218/007-014 #Lt 2 #posoda #d 3 #frg. (dna) z ostenjem #prostorčno #10 YR 4/2 - temno rjava; lisasta ! #10

YR 4/2 - temno rjava #gladka #drobnozrnata #2 #1 # - #6,4 x 4,0 x 0,7 # #

18 #7 #7218/007-015 #Lt 2 #svitek #S 1 #frg. #prostorčno #10 YR 5/1 - siva # - #hrapava (B*) #drobnozrnata #2 #2 # - #8,1 x 4,2 x 3,8 # #prežgano !

18 #7 #7218/007-016 #Lt 2 #svitek #S 1 #frg. #prostorčno #7,5 YR 6/6 - svetlo rdeča # - #gladka #drobnozrnata #1 #1 # - #5,3 x 3,2 x 3,4 # #

18 #7 #7218/007-017 #Lt 2 #svitek #S 1 #frg. #prostorčno #2,5 YR 6/6 - svetlo rdeča; lissta ! # - #gladka #drobnozrnata #2 #1 # - #3,2 x 4,4 x 2,8 # #

18 #8 #7218/008-001 #Lt 1b #glinenka #G 9 #frg. ustja #na vretenu #2,5 Y N5/ - siva #2,5 Y N5/ - siva #gladka #zelo finozrnata #2 #9 # - #3,6 x 3,2 x 0,4 #t. 79: 5 #objava: Teržan 1994, t. 2: 9.

18 #8 #7218/008-002 #Lt 1b #glinenka #G 8 #frg. ustja #na vretenu #2,5 Y N6/ - siva #2,5 Y N6/ - siva #gladka #zelo finozrnata #2 #4 # - #5,0 x 3,7 x 0,4 # #

18 #8 #7218/008-003 #Lt 1b #glinenka #G 5 #frg. ostenja #na vretenu #2,5 Y N4/ - siva #10 YR 7/4 - blede rjava #gladka #zelo finozrnata #2 #4 # - #3,7 x 3,0 x 0,4 # #frg. vratu

18 #8 #7218/008-004 #Lt 1b #lonec #L 34a #frg. ostenja #prostorčno #10 YR 4/2 - temno rjava #7,5 YR 6/4 - svetlo rjava #gladka, rahlo porozna #drobnozrnata #2 #6 #glavničenje (O 17) # - #3,7 x 2,9 x 0,6 # #

18 #8 #7218/008-005 #Lt 1b #posoda #okras #frg. ostenja #prostorčno #10 YR 6/1 - siva #7,5 YR 6/6 - svetlo rdeča #gladka #drobnozrnata #1 #6 #vod. žlebovi (O 15) # - #6,1 x 2,6 x 1,1 # #v ognju !

18 #8 #7218/008-006 #Lt 1b #lonec #L 35a #frg. ostenja #dodelano na vretenu #10 YR 5/3 - rjava #10 YR 6/4 - svetlo rjava; lisasta ! #gladka, rahlo porozna #drobnozrnata #2 #1 #glavničenje (O 17) # - #5,5 x 4,2 x 0,7 # #okras komaj še viden

18 #8 #7218/008-007 #Lt 1b #posoda #d 4 #frg. dna #prostorčno #10 YR 7/3 - blede rjava #10 YR 7/3 - blede rjava #gladka #drobnozrnata #2 #5 # - #5,6 x 5,5 x 0,7 # #v ognju ?; najverjetneje isto kot 7218/13-1

18 #8 #7218/008-008 #Lt 1b #lonec #L 14a #frg. ustja #prostorčno #10 YR 5/1 - siva #10 YR 5/1 - siva #hrapava (B*) #drobnozrnata #1 #2 # - #3,6 x 3,3 x 1,0 # #prežgano !

18 #8 #7218/008-009 #Lt 1b #pekva #Pe 1a #frg. ustja #prostorčno #7,5 YR 5/4 - rjava #7,5 YR 6/6 - svetlo rdeča #glajena #drobnozrnata #2 #1 # - #2,7 x 2,8 x 1,1 # #

18 #8 #7218/008-010 #Lt 1b #posoda #okras #frg. ostenja #na vretenu #10 YR 7/2 - svetlo siva #10 YR 7/2 - svetlo siva #gladka #zelo finozrnata #1 #1 #žigosan okras (O 24b) # - #4,2 x 2,6 x 0,6 # #

18 #8 #7218/008-011 #Lt 1b #kozarec #imp. #frg. dna #na vretenu #2,5 YR 5/6 - rdeča #2,5 YR 5/6 - rdeča #gladka #zelo finozrnata #3 #1 # - #2,7 x 1,7 x 0,3 #t. 79: 6 #

18 #9 #7218/009-001 #hiša 1 #ciborij #C 3 #frg. noga #poč. vreteno #7,5 YR 6/6 - svetlo rdeča #7,5 YR 6/6 - svetlo rdeča; lisasta ! #gladka #finozrnata #2 #5 # - #R-(fâg): 2,5 YR 5/6 - rdeča #Pn= 7,8; ohr. v= 6,9; d= 0,7 #t. 77: 6 #zunaj in znotraj sledi rdeče barve; objava: Teržan 1994, t. 1: 8.

18 #10 #7218/010-001 #Lt 1b #lonec #L 42 #frg. ustja #dodelano na vretenu #10 YR 3/2 - sivočrna #10 YR 3/2 - sivočrna #gladka, rahlo porozna #drobnozrnata #2 #2 # - #4,5 x 3,2 x 1,0 # #

18 #10 #7218/010-002 #Lt 1b #lonec #L 1b #frg. ustja #prostorčno #10 YR 4/2 - temno rjava #10 YR 5/3 - rjava #gladka #finozrnata #2 #2 # - #3,1 x 3,6 x 0,7 # #

18 #10 #7218/010-003 #Lt 1b #lonec #L 14b #frg. ustja #prostorčno #10 YR 5/3 - rjava #10 YR 4/2 - temno rjava #gladka #drobnoznata #2 #1 # - #2,6 x 2,1 x 0,9 # #

18 #10 #7218/010-004 #Lt 1b #lonec #L 18b #frg. ustja #prostorčno #10 YR 5/1 - siva #10 YR 5/1 - siva; lisasta ! #gladka, rahlo porozna #finoznata #2 #2 # - #3,2 x 2,5 x 0,6 # #v ognju ?

18 #10 #7218/010-005 #Lt 1b #lonec #L 14a #frg. ustja #prostorčno #10 YR 5/3 - rjava #7,5 YR 6/4 - svetlo rjava #hrapava (B*), rahlo porozna #drobnoznata #1 #7 # - #4,8 x 2,6 x 1,2 # #v ognju !

18 #10 #7218/010-006 #Lt 1b #glinenka #G 1 #frg. ostenja #na vretenu #10 YR 6/2 - svetlo rjava #7,5 YR 7/6 - svetlo rdeča #gladka #zelo finoznata #1 #4 #vod. žleb (O 15) # - #4,9 x 2,6 x 0,5 # #

18 #10 #7218/010-007 #Lt 1b #posoda #d 3 #frg. dna #prostorčno #10 YR 5/1 - siva #10 YR 4/1 - siva #gladka, porozna #drobnoznata #1 #2 # - #5,5 x 3,5 x 1,4 # #v ognju !

18 #10 #7218/010-008 #Lt 1b #posoda #d 4 #frg. dna #prostorčno #10 YR 4/2 - temno rjava #7,5 YR 3/2 - temno rjava #gladka, rahlo porozna #drobnoznata #2 #6 # - #3,4 x 2,7 x 0,8 # #

18 #10 #7218/010-009 #Lt 1b #posoda #d 8 #frg. dna #prostorčno #7,5 YR 5/4 - rjava #7,5 YR 4/2 - temno rjava #gladka, rahlo porozna #drobnoznata #2 #5 # - #2,9 x 3,3 x 1,3 # #

18 #11 #7218/011-001 #hiša 1 #lonec #L 14a #frg. ustja #prostorčno #5 YR 6/6 - svetlo rdeča; lisasta ! #5 YR 6/6 - svetlo rdeča #gladka #drobnoznata #2 #1 # - #6,1 x 5,6 x 0,9 #t. 77: 2 #v ognju ?; objava: Teržan 1994, t. 1: 4.

18 #11 #7218/011-002 #hiša 1 #skleda #Sk 10 #2 frg. ustja z ostenjem #prostorčno #10 YR 3/2 - sivočrna #10 YR 3/2 - sivočrna #gladka #finoznata #2 #2 #gubanje (O 12) # - #6,4 x 4,1 x 0,6 #t. 77: 4 #v ognju !; objava: Teržan 1994, t. 1: 9.

18 #11 #7218/011-003 #hiša 1 #lonec #okras #2 frg. ostenja #poč. vreteno #10 YR 3/1 - sivočrna #10 YR 3/2 - sivočrna #zglajena #drobnoznata #2 #4 #vtisi (O 21b) # - #10,2 x 6,4 x 0,8; 4,0 x 3,9 x 0,8 #t. 77: 3 #isto kot 7218/28-7 - se lepi; objava: Teržan 1994, t. 1: 6.

18 #11 #7218/011-004 #hiša 1 #pitos #Pi 2a #frg. ustja #prostorčno #10 YR 6/2 - svetlo rjava #10 YR 6/4 - svetlo rjava; lisasta ! #gladka #drobnoznata #2 #1 # - #12,4 x 3,7 x 0,8 #t. 77: 1 #v ognju !; objava: Teržan 1994, t. 1: 1.

18 #11 #7218/011-005 #hiša 1 #pekva #Pe 2a #frg. ustja #prostorčno #7,5 YR 3/2 - temno rjava #10 YR 5/3 - rjava #gladka #groboznata #2 #1 # - #3,8 x 2,4 x 1,0 # #

18 #11 #7218/011-006 #hiša 1 #posoda #d 3 #frg. dna #prostorčno #10 YR 5/2 - rjava #10 YR 4/1 - siva; lisasta ! #gladka, rahlo porozna #drobnoznata #2 #2 # - #6,7 x 3,4 x 0,7 # #v ognju ?

18 #11 #7218/011-007 #hiša 1 #posoda #d 3 #frg. dna #prostorčno #10 YR 7/4 - blede rjava #10 YR 7/3 - blede rjava #gladka #drobnoznata #2 #5 # - #2,8 x 2,8 x 1,0 # #v ognju ?

18 #11 #7218/011-008 #hiša 1 #svitek #S 1 #frg. #prostorčno #7,5 YR 7/4 - rdečkasta # - #gladka #drobnoznata #1 #1 # - #3,7 x 2,5 x 2,3 # #

18 #12 #7218/012-001 #Lt 1b #lonec #L 15 #frg. ustja z ostenjem #prostorčno #10 YR 5/3 - rjava #10 YR 5/3 - rjava; lisasta ! #gladka, rahlo porozna #drobnoznata #1 #2 # - #5,5 x 7,4 x 0,8 # #v ognju ?

18 #12 #7218/012-002 #Lt 1b #posoda #okras #frg. ostenja #prostorčno #5 YR 5/6 - rjava #5 YR 5/6 - rjava #gladka #finoznata #2 #5 #vod. rebro (O 1) # - #3,8 x 2,1 x 0,9 # #vključki:

veliko peska

18 #12 #7218/012-003 #Lt 1b #lonec #L 35b #2 frg. ostenja #dodelano na vretenu #10 YR 4/2 - temno rjava #10 YR 3/2 - sivočrna #gladka, rahlo porozna #drobnoznata #2 #2 #metličenje (O 16) # - #4,8 x 3,4 x 0,6 # #

18 #12 #7218/012-004 #Lt 1b #lonec #L 35a #frg. ostenja #dodelano na vretenu #10 YR 4/1 - siva #10 YR 3/1 - sivočrna #gladka, rahlo porozna #drobnoznata #2 #2 #glavničenje (O 17) # - #2,5 x 3,1 x 0,7 # #

18 #12 #7218/012-005 #Lt 1b #lonec #L 34a #frg. ostenja #prostorčno #10 YR 3/2 - sivočrna #10 YR 4/2 - temno rjava #gladka, rahlo porozna #drobnoznata #2 #2 #glavničenje (O 17) # - #3,9 x 3,8 x 0,4 # #

18 #12 #7218/012-006 #Lt 1b #vretence #Vr 7 #frg. #prostorčno #7,5 YR 6/4 - svetlo rjava #10 YR 4/1 - siva #gladka #drobnoznata #1 #2 # - #3,7 x 3,3 x 1,0 # #v ognju ?; vključki: veliko peska

18 #13 #7218/013-001 #hiša 1 #posoda #d 4 #frg. dna #prostorčno #10 YR 7/3 - blede rjava #10 YR 7/3 - blede rjava #gladka #drobnoznata #2 #5 # - #5,2 x 8,1 x 0,9 # #v ognju ?; najverjetneje isto kot 7218/8-7

18 #14 #7218/014-001 #Lt 2 #lonec #L 34b** #frg. dna #prostorčno #10 YR 3/2 - sivočrna #10 YR 3/1 - sivočrna #gladka #drobnoznata #3 #2 #metličenje (O 16) # - #5,6 x 6,0 x 0,6; rekon. Pd= 4,5 #t. 80: 10 #metličenje na notranji strani; objava: Teržan 1994, t. 2: 16.

18 #14 #7218/014-002 #Lt 2 #lonec #L 21 #frg. ustja + frg. ostenja #poč. vreteno #5 YR 6/6 - svetlo rdeča; lisasta ! #5 YR 6/6 - svetlo rdeča; lisasta ! #gladka #drobnoznata #2 #1 # - #fâ: 10 YR 3/1 - sivočrna #3,4 x 1,9 x 0,6 # #zunaj in znotraj sledi črne barve; najverjetneje isto kot 7218/6-4 in 7218/8-7

18 #14 #7218/014-003 #Lt 2 #lonec #L 18b #frg. ustja #prostorčno #5 YR 6/6 - svetlo rdeča #10 YR 6/3 - svetlo rjava #gladka #finoznata #2 #7 # - #2,6 x 2,5 x 0,5 # #najverjetneje isto kot 7218/15-19

18 #14 #7218/014-004 #Lt 2 #lonec #L 31 #frg. ustja #poč. vreteno #10 YR 3/2 - sivočrna #10 YR 3/2 - sivočrna #gladka #finoznata #2 #2 #vod. žleb (O 15) # - #2,4 x 2,2 x 0,7 # #

18 #15 #7218/015-001 #Lt 1c-2 #glinenka #G 7 #frg. ustja #na vretenu #10 YR 4/1 - siva #10 YR 4/1 - siva #gladka #zelo finoznata #2 #4 # - #6,7 x 3,6 x 0,3; rekon. Pu= 7,5 #t. 79: 8 #isto kot 7218/16-1 - se lepi; objava: Teržan 1994, t. 2: 10.

18 #15 #7218/015-002 #Lt 1c-2 #pokal #P 2 #frg. ustja #na vretenu #2,5 Y N4/ - siva #2,5 Y N4/ - siva #gladka #zelo finoznata #2 #4 # - #3,2 x 3,1 x 0,5 # #

18 #15 #7218/015-003 #Lt 1c-2 #lonec #L 14b #frg. ustja #prostorčno #10 YR 6/4 - svetlo rjava #10 YR 5/2 - rjava #gladka, rahlo porozna #drobnoznata #2 #2 # - #5,3 x 2,6 x 0,6 #t. 79: 9 #v ognju ?

18 #15 #7218/015-004 #Lt 1c-2 #lonec #L 8a #frg. ustja #prostorčno #10 YR 3/2 - sivočrna #10 YR 3/2 - sivočrna #gladka, rahlo porozna #drobnoznata #2 #2 # - #4,1 x 4,6 x 0,6 # #

18 #15 #7218/015-005 #Lt 1c-2 #pekva #Pe 6 #frg. ustja #prostorčno #10 YR 3/2 - sivočrna #10 YR 7/4 - blede rjava; lisasta ! #gladka #drobnoznata #2 #1 #vod. vrezi (O 14) # - #5,3 x 3,2 x 0,9 #t. 79: 11 #v ognju ?

18 #15 #7218/015-006 #Lt 1c-2 #pokrov #Po 2 #frg. ustja #prostorčno #10 YR 7/3 - blede rjava; lisasta ! #10 YR 7/3 - blede rjava #gladka #finoznata #1 #1 # - #7,5 x 4,9 x 0,6 #t. 79: 10 #v ognju !

18 #15 #7218/015-007 #Lt 1c-2 #lonec #L 14a #frg. ostenja

#prostoročno #7,5 YR 4/3 - temno rjava #10 YR 5/3 - rjava #gladka, rahlo porozna #finozrnata #2 #5 # - #3,9 x 2,6 x 0,6 # #frg. ramen

18 #15 #7218/015-008 #Lt 1c-2 #latvica #La 11b #frg. ostenja #prostoročno #5 YR 6/6 - svetlo rdeča #5 YR 6/6 - svetlo rdeča #gladka, rahlo porozna #finozrnata #2 #7 # - #1,7 x 2,6 x 0,5 # #

18 #15 #7218/015-009 #Lt 1c-2 #lonec #L 35a #frg. ostenja #dodelano na vretenu #10 YR 4/1 - siva #10 YR 6/3 - svetlo rjava #gladka, rahlo porozna #drobnozrnata #2 #1 #glavničenje (O 17) # - #5,1 x 6,4 x 0,6 # #v ognju ?

18 #15 #7218/015-010 #Lt 1c-2 #lonec #L 36a* #frg. dna #dodelano na vretenu #2,5 Y N4/ - siva #2,5 Y N4/ - siva #hrapava (B*) #drobnozrnata, grafit #1 #2 # - #3,7 x 3,3 x 0,7 # #

18 #15 #7218/015-011 #Lt 1c-2 #posoda #d 19 #frg. dna #na vretenu #2,5 Y N4/ - siva #10 YR 5/2 - rjava #gladka #zelo finozrnata #2 #2 # - #3,0 x 2,8 x 0,2 # #

18 #15 #7218/015-012 #Lt 1c-2 #posoda #d 18a #frg. dna #na vretenu #2,5 Y N4/ - siva #2,5 Y N4/ - siva #gladka #zelo finozrnata #2 #2 # - #2,1 x 2,9 x 0,6 # #

18 #15 #7218/015-013 #Lt 1c-2 #lonec #L 17a #frg. ustja #prostoročno #10 YR 3/2 - sivočrna #10 YR 3/1 - sivočrna #gladka #drobnozrnata #2 #1 # - #2,5 x 2,3 x 0,8 # #

18 #15 #7218/015-014 #Lt 1c-2 #posoda #d 19 #frg. dna #na vretenu #10 YR 6/4 - svetlo rjava #7,5 YR 7/6 - svetlo rdeča #gladka #zelo finozrnata #1 #5 # - #6,8 x 5,5 x 0,8 #t. 79: 13 #

18 #15 #7218/015-015 #Lt 1c-2 #posoda #d 19 #frg. dna #na vretenu #2,5 Y N5/ - siva #2,5 Y N6/ - siva #gladka #zelo finozrnata #1 #9 # - #4,8 x 5,8 x 0,6 #t. 79: 12 #

18 #15 #7218/015-016 #Lt 1c-2 #posoda #d 18a #frg. dna #na vretenu #2,5 Y N4/ - siva #2,5 Y N5/ - siva #gladka #zelo finozrnata #2 #4 # - #5,7 x 4,2 x 1,2 # #

18 #15 #7218/015-017 #Lt 1c-2 #posoda #d 18 #frg. dna #na vretenu #10 YR 3/1 - sivočrna #2,5 Y N4/ - siva #gladka #zelo finozrnata #2 #4 # - #4,1 x 3,0 x 0,5 # #

18 #15 #7218/015-018 #Lt 1c-2 #posoda #d 4 #frg. dna #prostoročno #10 YR 3/2 - sivočrna #7,5 YR 4/2 - temno rjava #glajena, rahlo porozna #drobnozrnata #2 #6 # - #6,0 x 4,5 x 1,0 # #vključki: veliko peska

18 #15 #7218/015-019 #Lt 1c-2 #lonec #L 18b #frg. ustja #prostoročno #5 YR 6/6 - svetlo rdeča #10 YR 6/3 - svetlo rjava #gladka, rahlo porozna #finozrnata #2 #7 # - #2,9 x 3,8 x 0,4 # #rob ustja fragmentiran; najverjetneje isto kot 7218/14-3

18 #15 #7218/015-020 #Lt 1c-2 #pokal #P 1 #frg. ustja #na vretenu #10 YR 3/1 - sivočrna #10 YR 3/1 - sivočrna #gladka #zelo finozrnata #2 #4 # - #2,6 x 2,0 x 0,6 # #

18 #15 #7218/015-021 #Lt 1c-2 #amfora #imp. #frg./čep #na vretenu #10 YR 8/3 - blede rjava # - #gladka #zelo finozrnata #2 #1 # - #4,4 x 8,7 x 2,7 # #

18 #15 #7218/015-022 #Lt 1c-2 #svitek #S 1 #frg. #prostoročno #5 YR 6/6 - svetlo rdeča # - #hrapava (B*) #drobnozrnata #2 #3 # - #3,3 x 3,8 x 3,1 # #

18 #16 #7218/016-001 #Lt 1b #glinenka #G 7 #frg. ustja #na vretenu #10 YR 4/1 - siva #10 YR 4/1 - siva #gladka #zelo finozrnata #2 #4 # - #5,5 x 4,9 x 0,5; rekon. Pu= 7,5 #t. 79: 8 #isto kot 7218/15-1 - se lepi; objava: Teržan 1994, t. 2: 10.

18 #16 #7218/016-002 #Lt 1b #lonec #L 34b #7 frg. ostenja #prostoročno #10 YR 3/2 - sivočrna; lisasta ! #10 YR 4/2 - temno rjava; lisasta ! #gladka, rahlo porozna #drobnozrnata #2 #2 #metličenje (O 16) # - #6,4 x 4,9 x 0,6; 7,4 x 5,1 x 0,6 #t. 79: 7 #okras komaj še viden; isto kot 7218/18-1 - se lepi; objava: Teržan 1994, t. 2: 12.

18 #16 #7218/016-003 #Lt 1b #glinenka #G 1 #frg. ostenja #na vretenu #10 YR 3/1 - sivočrna #10 YR 3/1 - sivočrna #gladka #zelo finozrnata #2 #4 #vod. žleb (O 15) # - #8,2 x 5,9 x 0,5 # #morda isto kot 7218/16-6 in 7218/16-7

18 #16 #7218/016-004 #Lt 1b #glinenka #G 1 #frg. ostenja #na vretenu #2,5 Y N4/ - siva #2,5 Y N4/ - siva #gladka #zelo finozrnata #2 #2 #vod. žleb (O 15) # - #2,9 x 4,4 x 0,6 # #

18 #16 #7218/016-005 #Lt 1b #posoda #d 3 #frg. dna #prostoročno #10 YR 5/3 - rjava; lisasta ! #10 YR 4/2 - temno rjava #gladka, rahlo porozna #drobnozrnata #2 #1 # - #2,5 x 3,0 x 0,6 # #

18 #16 #7218/016-006 #Lt 1b #glinenka #G 1 #frg. ostenja #na vretenu #10 YR 4/2 - temno rjava #2,5 Y N4/ - siva #gladka #zelo finozrnata #2 #4 #vod. žleb (O 15) # - #7,9 x 6,7 x 0,5 # #morda isto kot 7218/16-3 in 7218/16-7

18 #16 #7218/016-007 #Lt 1b #glinenka #G 1 #frg. ostenja #na vretenu #2,5 Y N4/ - siva #2,5 Y N4/ - siva #gladka #zelo finozrnata #2 #4 #vod. žleb (O 15) # - #3,3 x 3,0 x 0,5 # #morda isto kot 7218/16-3 in 7218/16-6

18 #16 #7218/016-008 #Lt 1b #glinenka #G 1 #frg. ostenja #na vretenu #2,5 Y N4/ - siva #2,5 Y N4/ - siva #gladka #zelo finozrnata #2 #4 #vod. žleb (O 15) # - #4,0 x 5,3 x 0,6 # #

18 #16 #7218/016-009 #Lt 1b #lonec #L 34a #frg. dna + 2 frg. ostenja #prostoročno #10 YR 3/1 - sivočrna #7,5 YR 4/2 - temno rjava #gladka, rahlo porozna #drobnozrnata #2 #6 #glavničenje (O 17) # - #7,8 x 6,3 x 0,9 # #okras zelo slabo viden

18 #16 #7218/016-010 #Lt 1b #lonec #L 11 #frg. ustja #prostoročno #2,5 YR 4/6 - rdeča #10 YR 3/2 - sivočrna #gladka, rahlo porozna #drobnozrnata #2 #2 # - #1,9 x 1,7 x 0,7 # #

18 #16 #7218/016-011 #Lt 1b #lonec #L 21 #frg. ostenja #poč. vretenu #5 YR 6/6 - svetlo rdeča; lisasta ! #5 YR 6/6 - svetlo rdeča; lisasta ! #gladka #drobnozrnata #2 #1 # - #fâ: 10 YR 3/1 - sivočrna #1,7 x 2,4 x 0,9 # #zunaj skromne sledi črne barve; najverjetneje isto kot 7218/6-4, 7218/8-7 in 7218/14-2

18 #17 #7218/017-001 #Lt 1b #latvica #La 5 #frg. ustja z ostenjem #prostoročno #10 YR 2/1 - sivočrna #10 YR 2/1 - sivočrna #zglajena #finozrnata #3 #2 # - #10,4 x 6,7 x 0,5 #t. 79: 4 #objava: Teržan 1994, t. 2: 11.

18 #17 #7218/017-002 #Lt 1b #lonec #L 41b #frg. ustja #dodelano na vretenu #10 YR 3/2 - sivočrna #10 YR 3/2 - sivočrna #gladka, rahlo porzna #drobnozrnata #2 #2 # - #fâ: 10 YR 2/1 - sivočrna #4,2 x 2,6 x 0,6; rekon. Pu= 8,5 #t. 80: 15) #zunaj sledi črnega (smolnatega) premaza; isto kot 7218/1-1; objava: Teržan 1994, t. 2: 18.

18 #17 #7218/017-003 #Lt 1b #lonec #L 42 #frg. ustja #dodelano na vretenu #10 YR 7/4 - blede rjava; lisasta ! #10 YR 5/1 - siva; lisasta ! #gladka #drobnozrnata #2 #2 # - #5,1 x 3,4 x 0,8 # #v ognju !

18 #17 #7218/017-004 #Lt 1b #lonec #L 13 #frg. ustja #prostoročno #10 YR 5/1 - siva; lisasta ! #7,5 YR 7/4 - rdečkasta #gladka #drobnozrnata #1 #1 # - #4,2 x 5,0 x 0,7 # #v ognju !

18 #17 #7218/017-005 #Lt 1b #latvica #La 18 #frg. ustja #prostoročno #10 YR 6/1 - siva #10 YR 5/1 - siva #gladka #finozrnata #1 #2 #bradavica (O 8) # - #2,5 x 3,4 x 0,6 # #v ognju !

18 #17 #7218/017-006 #Lt 1b #glinenka #G 1 #frg. ostenja #na vretenu #10 YR 6/2 - svetlo rjava #10 YR 6/2 - svetlo rjava #gladka #zelo finozrnata #1 #4 #vod. žleb (O 15) # - #4,3 x 3,4 x 0,3 # #v ognju ?

18 #17 #7218/017-007 #Lt 1b #glinenka #G 1 #frg. ostenja #na vretenu #10 YR 7/4 - blede rjava #7,5 YR 7/6 - svetlo rdeča #gladka #zelo finozrnata #1 #1 #vod. žleb (O 15) # - #3,2 x 2,9 x 0,3 # #v ognju ?

18 #17 #7218/017-008 #Lt 1b #lonec #L 34a #frg. ostenja #prostorčno #7,5 YR 4/2 - temno rjava #7,5 YR 6/4 - svetlo rjava #gladka, rahlo porozna #drobnozrnata #2 #1 #glavničenje (O 17) #- #4,9 x 3,0 x 0,9 # #

18 #17 #7218/017-009 #Lt 1b #posoda #okras #frg. ostenja #prostorčno #10 YR 3/1 - sivočrna #10 YR 5/2 - rjava #zglajena #finozrnata #2 #6 #žigosanje + vrezi (O 24a) #- #5,3 x 5,2 x 0,7 # #morda isto kot 7218/21-1

18 #17 #7218/017-010 #Lt 1b #posoda #d 3 #frg. dna #prostorčno #10 YR 4/2 - temno rjava #10 YR 4/2 - temno rjava #gladka #drobnozrnata #2 #2 #- #- #5,2 x 3,9 x 0,9 # #

18 #17 #7218/017-011 #Lt 1b #posoda #d 3 #frg. dna #prostorčno #10 YR 4/1 - siva; lisasta ! #10 YR 4/1 - siva #gladka #drobnozrnata #2 #2 #- #- #5,1 x 4,8 x 0,9 # #

18 #17 #7218/017-012 #Lt 1b #posoda #d 3 #frg. dna #prostorčno #10 YR 5/2 - rjava #10 YR 5/2 - rjava #gladka #drobnozrnata #2 #1 #- #- #3,5 x 3,2 x 1,1 # #

18 #18 #7218/018-001 #Lt 1a ? #lonec #L 34b #frg. ostenja #prostorčno #10 YR 3/2 - sivočrna; lisasta ! #10 YR 4/2 - temno rjava; lisasta ! #gladka, rahlo porozna #drobnozrnata #2 #2 #metličenje (O 16) #- #3,4 x 2,5 x 0,7 #t. 79: 7 #okras komaj še viden; isto kot 7218/16-2 - se lepi

18 #19 #7218/019-001 #Lt 1c #pekva #Pe 1a #frg. ustja #prostorčno #7,5 YR 3/3 - temno rjava #7,5 YR 6/4 - svetlo rjava #glajena #grobozrnata #2 #1 #- #- #4,8 x 5,2 x 1,2 # #

18 #19 #7218/019-002 #Lt 1c #lonec #L 35d #frg. ostenja #dodelano na vretenu #7,5 YR N4/ - siva; lisasta ! #10 YR 5/2 - rjava; lisasta ! #gladka, rahlo porozna #drobnozrnata #2 #2 #glavničenje (O 17a) #- #5,3 x 3,7 x 0,7 # #

18 #19 #7218/019-003 #Lt 1c #posoda #d 3 #frg. dna #prostorčno #10 YR 4/2 - temno rjava #10 YR 6/4 - svetlo rjava #gladka #finozrnata #2 #1 #- #- #3,1 x 6,0 x 0,9 # #

18 #20 #7218/020-001 #Lt 1a #posoda #d 12b #frg. dna #poč. vreteno #10 YR 6/1 - siva; lisasta ! #10 YR 5/1 - siva #gladka #drobnozrnata #1 #2 #- #- #4,2 x 5,4 x 0,9 # #v ognju !

18 #20 #7218/020-002 #Lt 1a #lonec #L 25 #frg. ustja #prostorčno #10 YR 6/2 - svetlo rjava #10 YR 6/2 - svetlo rjava #gladka #drobnozrnata #1 #2 #- #- #4,8 x 3,3 x 1,4 # #v ognju !

18 #20 #7218/020-003 #Lt 1a #lonec #L 25 #frg. ustja #prostorčno #10 YR 8/3 - blede rjava #10 YR 8/4 - blede rjava #gladka #finozrnata #1 #1 #- #- #3,1 x 2,6 x 0,9 # #v ognju !

18 #20 #7218/020-004 #Lt 1a #pekva #Pe 1a #frg. ustja #prostorčno #10 YR 6/3 - svetlo rjava #10 YR 6/4 - svetlo rjava #glajena #drobnozrnata #2 #1 #- #- #2,2 x 3,0 x 1,1 # #

18 #20 #7218/020-005 #Lt 1a #lonec #L 36 #frg. ostenja #dodelano na vretenu #2,5 Y N4/ - siva #2,5 Y N5/ - siva #gladka #finozrnata, grafit #1 #2 #glavničenje (O 17) #- #4,0 x 1,9 x 0,7 # #

18 #20 #7218/020-006 #Lt 1a #posoda #okras #frg. ostenja #na vretenu #2,5 Y N4/ - siva #2,5 Y N4/ - siva #gladka #zelo finozrnata #2 #4 #žigosanje okras (O 24b) #- #1,9 x 3,8 x 0,6 # #

18 #20 #7218/020-007 #Lt 1a #pitos #Pi 2 #frg. ostenja #prostorčno #10 YR 7/4 - blede rjava; lisasta ! #10 YR 7/4 - blede rjava; lisasta ! #gladka, porozna #finozrnata #1 #1 #vod. rebro (O 1) #R-(fâ): 5 YR 5/6 - rjava #4,9 x 7,2 x 0,5 # #v ognju ?; zunaj pod in nad rebrom sledi rdeče barve

18 #20 #7218/020-008 #Lt 1a #posoda #d 13 #frg. dna #poč. vreteno #7,5 YR 6/6 - svetlo rdeča #10 YR 6/4 - svetlo rjava #gladka, rahlo porozna #finozrnata #1 #5 #- #R: 2,5 YR 4/6 - rdeča #3,1 x 3,8 x 0,7 # #zunaj skromne sledi rdeče barve

18 #20 #7218/020-009 #Lt 1a #pekva #Pe 4d #frg. ročaja #prostorčno #7,5 YR 6/6 - svetlo rdeča #- #gladka #drobno-

zrnata #2 #1 #- #- #3,1 x 2,9 x 1,5 # #

18 #20 #7218/020-010 #Lt 1a #posoda #d 3 #frg. dna #prostorčno #10 YR 3/2 - sivočrna #10 YR 6/4 - svetlo rjava; lisasta ! #gladka #finozrnata #2 #2 #- #- #5,2 x 7,0 x 0,9 # #

18 #20 #7218/020-011 #Lt 1a #pekva #Pe 3a #frg. ostenja #prostorčno #10 YR 3/2 - sivočrna #10 YR 4/1 - siva; lisasta ! #gladka #grobozrnata #2 #2 #- #- #7,1 x 6,7 x 1,2 # #

18 #21 #7218/021-001 #hiša 1 #posoda #okras #frg. ostenja #prostorčno #10 YR 3/1 - sivočrna #10 YR 5/2 - rjava; lisasta ! #zglajena #finozrnata #2 #6 #žigosanje + vrezi (O 24a) #- #5,5 x 4,1 x 0,7 #t. 77: 17 #morda isto kot 7218/17-9 in 7218/21-2,3,4; objava: Teržan 1994, t. 1: 11.

18 #21 #7218/021-002 #hiša 1 #posoda #okras #frg. ostenja #prostorčno #10 YR 3/1 - sivočrna #10 YR 5/2 - rjava #zglajena #finozrnata #2 #6 #žigosanje + vrezi (O 24a) #- #4,8 x 3,7 x 0,6 #t. 77: 15 #morda isto kot 7218/17-9 in 7218/21-1,3,4; objava: Teržan 1994, t. 1: 10.

18 #21 #7218/021-003 #hiša 1 #posoda #okras #frg. ostenja #prostorčno #10 YR 3/1 - sivočrna #10 YR 3/2 - sivočrna #zglajena #finozrnata #2 #6 #žigosanje + vrezi (O 24a) #- #4,8 x 3,4 x 0,5 #t. 77: 16 #morda isto kot 7218/17-9 in 2718/21-1,2,4

18 #21 #7218/021-004 #hiša 1 #posoda #okras #frg. ostenja #prostorčno #10 YR 3/1 - sivočrna #10 YR 4/2 - temno rjava #zglajena #finozrnata #2 #6 #žigosanje + vrezi (O 24a) #- #3,2 x 2,9 x 0,7 # #morda isto kot 7218/17-9 in 7218/21-1,2,3

18 #21 #7218/021-005 #hiša 1 #ciborij) #C 4a #frg. ostenja #prostorčno #10 YR 3/2 - sivočrna #10 YR 3/2 - sivočrna #gladka, rahlo porozna #finozrnata #2 #2 #gubanje (O 12) #fâ: grafit. premaz #5,2 x 4,2 x 0,8 # #zunaj sledi grafit. premaza

18 #21 #7218/021-006 #hiša 1 #lonec #L 14a #frg. ostenja #prostorčno #10 YR 4/2 - temno rjava #10 YR 3/2 - sivočrna #gladka, rahlo porozna #drobnozrnata #2 #2 #- #- #2,9 x 4,4 x 0,7 # #frg. ramen

18 #21 #7218/021-007 #hiša 1 #pitos #Pi 2 #frg. ostenja #prostorčno #10 YR 6/1 - siva #10 YR 7/3 - blede rjava #gladka #drobnozrnata #1 #1 #vod. rebro (O 1) #- #2,8 x 4,0 x 0,9 # #v ognju !

18 #21 #7218/021-008 #hiša 1 #latvica #La 2 #frg. ustja #prostorčno #10 YR 3/1 - sivočrna #10 YR 4/2 - temno rjava; lisasta ! #gladka #finozrnata #2 #2 #- #- #3,0 x 3,7 x 0,8 # #

18 #21 #7218/021-009 #hiša 1 #lonec #L 1b #frg. ustja #prostorčno #10 YR 3/2 - sivočrna #10 YR 3/2 - sivočrna #gladka, rahlo porozna #drobnozrnata #2 #2 #- #- #2,3 x 3,3 x 0,8 # #morda isto kot 7218/22-8

18 #21 #7218/021-010 #hiša 1 #pekva #Pe 1a #frg. ustja #prostorčno #10 YR 6/4 - svetlo rjava #10 YR 6/4 - svetlo rjava #gladka #grobozrnata #2 #1 #- #- #6,2 x 4,3 x 0,4 # #

18 #21 #7218/021-011 #hiša 1 #posoda #d 10 #frg. dna #prostorčno #5 YR 5/6 - rjava #7,5 YR 5/3 - rjava #gladka, rahlo porozna #drobnozrnata #2 #5 #- #- #6,9 x 6,2 x 1,2 # #

18 #22 #7218/022-001 #hiša 1 #lonec #okras #2 frg. ostenja #prostorčno #10 YR 4/2 - temno rjava #10 YR 4/2 - temno rjava #gladka #drobnozrnata #2 #1 #vtisi (O 21b) #fâ: 10 YR 2/1 - sivočrna #6,8 x 10,6 x 1,0; 6,2 x 6,8 x 1,1 #t. 77: 13 #zunaj črn (smolnat) premaz; objava: Teržan 1994, t. 1: 5.

18 #22 #7218/022-002 #hiša 1 #latvica #La 2 #frg. ustja + frg. ostenja #prostorčno #10 YR 3/2 - sivočrna #10 YR 3/1 - sivočrna #zglajena #finozrnata #2 #2 #- #- #4,3 x 3,5 x 0,7 # #morda isto kot 7218/22-10

18 #22 #7218/022-003 #hiša 1 #lonec #L 26 #frg. ostenja #prostorčno #10 YR 5/2 - rjava #10 YR 6/4 - svetlo rjava

#gladka #drobnozrnata #2 #1 #- #5,8 x 4,0 x 0,9 # #

18 #22 #7218/022-004 #hiša 1 #svitek #S 1 #2 frg. #prostorčno #5 YR 6/6 - svetlo rdeča # - #gladka #drobnozrnata #2 #1 #- # - #7,1 x 3,6 x 3,9 #t. 77: 14 #objava: Teržan 1994, t. 1: 14.

18 #22 #7218/022-005 #hiša 1 # (ročka) #Ro 1* #frg. ustja #prostorčno #10 YR 5/3 - rjava #10 YR 6/2 - svetlo rjava #gladka #drobnozrnata #2 #2 #vrezan okras (O 14b) #- #4,1 x 6,2 x 0,6; rekon. Pu= 5,0 #t. 77: 9 #isto kot 7218/23-1 - se lepi; objava: Teržan 1994, t. 1: 7.

18 #22 #7218/022-006 #hiša 1 #buča #B #2 frg. ustja #poč. vreteno #10 YR 5/1 - siva #10 YR 5/1 - siva #gladka #drobnozrnata #1 #2 #vod. kaneliranje (O 18a) #- #3,0 x 5,5 x 0,7 # #v ognju !

18 #22 #7218/022-007 #hiša 1 #lonec #L 12 #frg. ustja #prostorčno #10 YR 4/2 - temno rjava #10 YR 3/2 - sivočrna #gladka, rahlo porozna #drobnozrnata #2 #2 #- #5,0 x 3,2 x 0,6 # #

18 #22 #7218/022-008 #hiša 1 #lonec #L 1b #frg. ustja #prostorčno #7,5 YR 3/2 - temno rjava #7,5 YR 3/2 - temno rjava #gladka, rahlo porozna #drobnozrnata #2 #2 #- #2,4 x 2,1 x 0,7 # #morda isto kot 7218/21-9

18 #22 #7218/022-009 #hiša 1 #lonec #L 14b #frg. ustja #prostorčno #10 YR 7/4 - bledo rjava #10 YR 3/2 - sivočrna; lisasta ! #glajena #drobnozrnata #2 #2 #- #3,4 x 2,0 x 0,6 # #

18 #22 #7218/022-010 #hiša 1 #latvica #La 2 #frg. ustja #prostorčno #10 YR 3/2 - sivočrna #10 YR 3/2 - sivočrna #zglajena #finozrnata #2 #2 #- #4,1 x 2,5 x 0,7 # #morda isto kot 7218/22-2

18 #22 #7218/022-011 #hiša 1 #lonec #L 1b #frg. ustja z ostenjem #prostorčno #7,5 YR 6/6 - svetlo rdeča; lisasta ! #10 YR 4/1 - siva; lisasta ! #gladka, rahlo porozna #drobnozrnata #2 #2 #- #9,5 x 9,8 x 1,0 # #v ognju ?

18 #22 #7218/022-012 #hiša 1 #pekva #Pe 2b #frg. ustja #prostorčno #10 YR 7/3 - bledo rjava #10 YR 7/4 - bledo rjava #glajena #grobzrnata #2 #1 #- #5,7 x 5,4 x 0,7 # #

18 #22 #7218/022-013 #hiša 1 #pekva #Pe 1a #frg. ustja #prostorčno #10 YR 5/2 - rjava #10 YR 7/4 - bledo rjava #gladka #grobzrnata #2 #1 #- #4,0 x 3,3 x 1,4 # #

18 #22 #7218/022-014 #hiša 1 #lonec #L 33 #frg. ostenja #poč. vreteno #2,5 Y N6/ - siva #10 YR 4/1 - siva #gladka #drobnozrnata #2 #2 #vod. kaneliranje (O 18a) #- #3,9 x 3,9 x 1,0 # #v ognju !

18 #22 #7218/022-015 #hiša 1 #posoda #okras #frg. ostenja #prostorčno #5 YR 6/6 - svetlo rdeča #10 YR 4/1 - siva #gladka #drobnozrnata #2 #1 #vtisi (O 21b) + vod. žlebova (O 15) #- #3,2 x 4,0 x 0,8 # #

18 #22 #7218/022-016 #hiša 1 #lonec #L 21 #2 frg. ostenja #prostorčno #10 YR 7/4 - bledo rjava; lisasta ! #10 YR 7/4 - bledo rjava #gladka #drobnozrnata #2 #1 #- #4,3 x 3,7 x 0,8 # #

18 #22 #7218/022-017 #hiša 1 #lonec #L 14a #frg. ostenja #prostorčno #10 YR 6/2 - svetlo rjava; lisasta ! #10 YR 5/1 - siva; lisasta ! #gladka #drobnozrnata #2 #2 #- #6,9 x 5,5 x 0,9 # #frg. ramen

18 #22 #7218/022-018 #hiša 1 #latvica #La 11 #frg. ostenja #prostorčno #10 YR 3/2 - sivočrna #10 YR 3/2 - sivočrna #gladka, rahlo porozna #finozrnata #2 #2 #- #3,4 x 4,4 x 0,8 # #

18 #22 #7218/022-019 #hiša 1 #pekva #Pe 3a #frg. ostenja #prostorčno #10 YR 7/4 - bledo rjava #7,5 YR 7/6 - svetlo rdeča #gladka #drobnozrnata #2 #2 #- #8,1 x 5,9 x 2,0 # #v ognju ?

18 #22 #7218/022-020 #hiša 1 #pekva #Pe 3a #frg. ostenja #prostorčno #5 YR 6/6 - svetlo rdeča #5 YR 6/6 - svetlo rdeča #glajena #grobzrnata #2 #1 #- #7,0 x 5,9 x 1,4 # #

18 #22 #7218/022-021 #hiša 1 #pekva #Pe 3a #frg. ostenja #prostorčno #10 YR 7/4 - bledo rjava #10 YR 4/1 - siva; lisasta ! #gladka #drobnozrnata #2 #1 #- #7,3 x 6,9 x 1,3 # #

18 #22 #7218/022-022 #hiša 1 #pekva #Pe 3a #frg. ostenja #prostorčno #10 YR 6/2 - svetlo rjava #10 YR 7/4 - bledo rjava; lisasta ! #gladka #drobnozrnata #2 #1 #- #6,2 x 3,7 x 0,6 # #

18 #22 #7218/022-023 #hiša 1 #posoda #d 4 #frg. dna #prostorčno #10 YR 5/2 - rjava #10 YR 6/3 - svetlo rjava #gladka #drobnozrnata #2 #2 #- #6,4 x 5,1 x 1,0 # #

18 #22 #7218/022-024 #hiša 1 #posoda #d 2 #frg. dna #prostorčno #10 YR 3/2 - sivočrna; lisasta ! #10 YR 5/2 - rjava; lisasta ! #glajena #drobnozrnata #2 #2 #- #4,8 x 4,0 x 0,7 # #

18 #22 #7218/022-025 #hiša 1 #svitek #S 1 #frg. #prostorčno #7,5 YR 6/6 - svetlo rdeča # - #gladka #grobzrnata #2 #1 #- #9,1 x 3,8 x 3,8 # #

18 #23 #7218/023-001 #hiša 1 # (ročka) #Ro 1* #frg. ustja #prostorčno #10 YR 5/3 - rjava #10 YR 6/2 - svetlo rjava #gladka #drobnozrnata #2 #2 #vrezan okras (O 14b) #- #6,3 x 5,8 x 0,7; rekon. Pu= 5,0 #t. 77: 9 #isto kot 7218/22-5 - se lepi; objava: Teržan 1994, t. 1: 7.

18 #23 #7218/023-002 #hiša 1 #lonec #L 17a #frg. ustja #prostorčno #10 YR 6/4 - svetlo rjava #10 YR 4/1 - siva #zglajena #drobnozrnata #2 #2 #- #fâg: 2,5 Y N4/ - siva #7,8 x 6,5 x 0,6; rekon. Pu= 13,4 #t. 77: 7 #zunaj na ustju siv grafit. premaz; objava: Teržan 1994, t. 1: 2.

18 #23 #7218/023-003 #hiša 1 #latvica #La 19b #frg. ustja #prostorčno #10 YR 6/4 - svetlo rjava; lisasta ! #10 YR 6/4 - svetlo rjava; lisasta ! #gladka #finozrnata #2 #1 #fasetiranje (O 19a) #- #4,3 x 3,7 x 0,7 #t. 77: 8 #v ognju ?; objava: Teržan 1994, t. 1: 3.

18 #23 #7218/023-004 #hiša 1 #posoda #okras #frg. ostenja #prostorčno #10 YR 4/2 - temno rjava #10 YR 3/2 - sivočrna #gladka #drobnozrnata #2 #2 #vbodi (O 22) + vrez (O 14) #- #3,5 x 3,7 x 0,7 #t. 77: 11 #objava: Teržan 1994, t. 1: 13.

18 #23 #7218/023-005 #hiša 1 #pitos #Pi 2 #frg. ostenja #prostorčno #10 YR 7/4 - bledo rjava #10 YR 6/1 - siva #gladka #drobnozrnata #2 #1 #vod. rebro (O 1) #R-(fâ): 2,5 YR 4/6 - rdeča #5,2 x 7,3 x 1,4 #t. 77: 10 #

18 #23 #7218/023-006 #hiša 1 #pekva #Pe 4d #frg. ročaja #prostorčno #10 YR 5/2 - rjava; lisasta ! # - #gladka #drobnozrnata #2 #1 #- #5,8 x 3,0 x 1,4 #t. 77: 12 #

18 #23 #7218/023-007 #hiša 1 #latvica #La 11 #frg. ustja #prostorčno #10 YR 5/1 - siva; lisasta ! #10 YR 7/3 - bledo rjava; lisasta ! #gladka #finozrnata #2 #2 #- #2,9 x 2,4 x 0,8 # #v ognju ?

18 #23 #7218/023-008 #hiša 1 #prenosna pečka #Pp 1c #frg. ustja #prostorčno #10 YR 3/2 - sivočrna #10 YR 3/2 - sivočrna #gladka #drobnozrnata #2 #2 #- #5,3 x 3,5 x 1,3 # #

18 #23 #7218/023-009 #hiša 1 #posoda #okras #frg. ostenja #prostorčno #10 YR 4/2 - temno rjava #10 YR 4/2 - temno rjava #zglajena #finozrnata #2 #6 #žigosanje/ + vrez (O 24a) #- #3,5 x 3,4 x 0,6 # #morda isto kot 7218/17-9 in 7218/21-1 do 4

18 #23 #7218/023-010 #hiša 1 #posoda #okras #frg. ostenja #prostorčno #10 YR 3/1 - sivočrna #? (frg.) #gladka #finozrnata #2 #2 #vod. žlebovi (O 15) #fâg: grafit. premaz #2,8 x 2,6 x 0,4 # #notranja površina fragmentirana; zunaj sledi grafit. premaza

18 #23 #7218/023-011 #hiša 1 #svitek #S 1 #frg. #prostorč-

no #7,5 YR 6/4 - svetlo rjava; lisasta ! # - #gladka #drobnoznata #1 #1 # - # - #6,9 x 3,7 x 4,1 # #

18 #23 #7218/023-012 #hiša 1 #pekva #Pe 1c #frg. ustja #prostorčno #10 YR 7/4 - blede rjava #10 YR 7/4 - blede rjava #glajena #drobnoznata #2 #1 # - # - #3,5 x 2,6 x 0,7 # #

18 #24 #7218/024-001 #hiša 1 #latvica #La 15b #frg. ustja #poč. vreteno #10 YR 3/2 - sivočrna #10 YR 3/2 - sivočrna #zglajena #finoznata #2 #4 # - # - #3,7 x 3,0 x 0,6 #t. 77: 5 #vključki: veliko peska

18 #25 #7218/025-001 #hiša 2 #pitos #Pi 2a #frg. ustja #prostorčno #10 YR 4/1 - siva; lisasta ! #7,5 YR 7/6 - svetlo rdeča; lisasta ! #gladka #drobnoznata #2 #2 #vod. kaneliranje (O 18c) # - #10,8 x 7,0 x 1,3 #t. 78: 1 #v ognju !; objava: Teržan 1994, t. 1: 15.

18 #25 #7218/025-002 #hiša 2 #črepinjska ploščica #fâp # #prostorčno #5 YR 6/6 - svetlo rdeča #5 YR 6/6 - svetlo rdeča #gladka #drobnoznata #2 #7 # - #fâ: 10 YR 3/1 - sivočrna #4,4 x 4,3 x 1,3 #t. 78: 9 #zunaj (in znotraj) črno barvano; objava: Teržan 1994, t. 1: 17.

18 #25 #7218/025-003 #hiša 2 #pokrov #Po 2 #frg. ustja #prostorčno #2,5 Y 5/2 - rjava #10 YR 6/4 - svetlo rjava; lisasta ! #gladka #finoznata #1 #2 # - # - #4,1 x 5,7 x 0,9 # #v ognju !

18 #25 #7218/025-004 #hiša 2 #lonec #L 33 #frg. ustja #poč. vreteno #10 YR 7/3 - blede rjava; lisasta ! #10 YR 4/1 - siva; lisasta ! #zglajena, rahlo porozna #finoznata #2 #2 #vod. kaneliranje (O 18a) # - #5,9 x 4,2 x 0,6 #t. 78: 2 #v ognju ?

18 #25 #7218/025-005 #hiša 2 #lonec #L 26 #frg. ustja #prostorčno #10 YR 6/2 - svetlo rjava #10 YR 6/1 - siva; lisasta ! #gladka #finoznata #1 #2 # - # - #4,6 x 2,3 x 0,7 # #v ognju !

18 #25 #7218/025-006 #hiša 2 #pitos #Pi 1 #frg. ustja #prostorčno #7,5 YR 4/2 - temno rjava #7,5 YR 4/3 - temno rjava #gladka #drobnoznata #2 #5 # - #fâ: 10 YR 3/2 - sivočrna #4,4 x 4,1 x 1,0 # #znotraj sledi črnega (smolnatega) premaza

18 #25 #7218/025-007 #hiša 2 #ciborij #C 2c #frg. ustja #poč. vreteno #10 YR 4/2 - temno rjava #10 YR 4/2 - temno rjava #zglajena, rahlo porozna #finoznata #2 #1 # - #(R)-fâg: grafit. premaz #3,3 x 1,9 x 0,6 # #zunaj in znotraj grafit. premaz

18 #25 #7218/025-008 #hiša 2 #lonec #L 8b #frg. ustja #prostorčno #10 YR 3/1 - sivočrna #10 YR 4/1 - siva #zglajena #finoznata #3 #2 # - # - #2,1 x 2,4 x 0,7 # #

18 #25 #7218/025-009 #hiša 2 #latvica #La 15b #frg. ustja #prostorčno #10 YR 7/3 - blede rjava; lisasta ! #10 YR 7/3 - blede rjava; lisasta ! #gladka, rahlo porozna #finoznata #2 #1 # - # - #4,3 x 2,4 x 0,5 #t. 78: 4 #v ognju ?

18 #25 #7218/025-010 #hiša 2 #latvica #La 15a #frg. ustja #prostorčno #10 YR 7/2 - svetlo siva #10 YR 7/3 - blede rjava #gladka #finoznata #2 #1 # - # - #2,8 x 2,2 x 0,5 #t. 78: 5 #v ognju ?

18 #25 #7218/025-011 #hiša 2 #latvica #La 15b #frg. ustja #prostorčno #2,5 Y N6/ - siva; lisasta ! #7,5 YR 6/6 - svetlo rdeča #gladka #finoznata #1 #1 # - # - #3,1 x 2,2 x 0,6 # #v ognju !

18 #25 #7218/025-012 #hiša 2 #pokrov #Po 2 #frg. ustja #prostorčno #10 YR 6/1 - siva #10 YR 7/3 - blede rjava; lisasta ! #gladka #finoznata #1 #1 # - # - #3,6 x 3,3 x 0,5 #t. 78: 6 #v ognju !

18 #25 #7218/025-013 #hiša 2 #pekva #Pe 2a #frg. ustja #prostorčno #7,5 YR 6/4 - svetlo rjava; lisasta ! #10 YR 6/3 - svetlo rjava #glajena #drobnoznata #2 #1 # - # - #2,7 x 4,6 x 1,2 # #

18 #25 #7218/025-014 #hiša 2 #pekva #Pe 1a #frg. ustja #prostorčno #10 YR 6/4 - svetlo rjava #10 YR 5/3 - rjava #glajena #drobnoznata #2 #1 # - # - #3,0 x 3,5 x 1,2 # #

18 #25 #7218/025-015 #hiša 2 #pekva #Pe 1b #frg. ustja #prostorčno #7,5 YR 7/6 - svetlo rdeča #7,5 YR 7/6 - svetlo rdeča #gladka #drobnoznata #2 #1 # - # - #2,7 x 3,5 x 0,5 # #

18 #25 #7218/025-016 #hiša 2 #posoda #okras #frg. ostenja #prostorčno #10 YR 3/1 - sivočrna #10 YR 4/1 - siva #zglajena #finoznata #2 #2 #vbodi (O 22) #fâg: grafit. premaz #3,2 x 2,8 x 0,6 # #zunaj skromne sledi grafit. premaza

18 #25 #7218/025-017 #hiša 2 #posoda #okras #frg. ostenja #prostorčno #7,5 YR 7/6 - svetlo rdeča; lisasta ! #10 YR 3/2 - sivočrna #gladka #finoznata #2 #2 #vbodi (O 22) + vod. vrezi (O 14) # - #6,1 x 3,1 x 0,6 # #v ognju ?

18 #25 #7218/025-018 #hiša 2 #pitos #Pi 2 #frg. ostenja #prostorčno #10 YR 7/1 - svetlo siva #10 YR 5/1 - siva #gladka #drobnoznata #1 #2 #vod. rebro (O 1) # - #6,3 x 6,3 x 0,9 # #v ognju !

18 #25 #7218/025-019 #hiša 2 #pekva #Pe 5b #frg. ostenja #prostorčno #10 YR 7/4 - blede rjava #10 YR 6/4 - svetlo rjava #gladka #drobnoznata #2 #1 #vod. razčlen. rebro (O 4) # - #2,8 x 3,3 x 0,6 # #

18 #25 #7218/025-020 #hiša 2 #lonec #L 14a #5 frg. ostenja #prostorčno #10 YR 3/2 - sivočrna; lisasta ! #10 YR 3/2 - sivočrna #gladka #drobnoznata #2 #2 #vod. žleb (O 15) # - #4,3 x 3,5 x 0,8 # #

18 #25 #7218/025-021 #hiša 2 #skleda #Sk 5 #2 frg. ostenja #prostorčno #10 YR 7/3 - blede rjava; lisasta ! #10 YR 3/2 - sivočrna; lisasta ! #gladka, rahlo porozna #finoznata #2 #2 # - # - #3,4 x 3,5 x 0,4 # #v ognju ?

18 #25 #7218/025-022 #hiša 2 #pekva #Pe 3a #frg. ostenja #prostorčno #7,5 YR 6/4 - svetlo rjava #7,5 YR 6/4 - svetlo rjava #gladka #drobnoznata #2 #1 # - # - #4,1 x 4,9 x 1,3 # #

18 #25 #7218/025-023 #hiša 2 #posoda #d 3 #frg. dna #prostorčno #10 YR 4/1 - siva; lisasta ! #7,5 YR 7/4 - rdečkasta #gladka #drobnoznata #2 #6 # - # - #10,6 x 5,8 x 1,0 # #v ognju ?; zasigano

18 #25 #7218/025-024 #hiša 2 #pekva #Pe 3a #frg. ostenja #prostorčno #10 YR 4/1 - siva; lisasta ! #10 YR 7/3 - blede rjava; lisasta ! #gladka #drobnoznata #2 #1 # - # - #9,0 x 6,7 x 1,6 # #v ognju ?

18 #25 #7218/025-025 #hiša 2 #posoda #d 3 #frg. dna #prostorčno #10 YR 6/3 - svetlo rjava #10 YR 4/1 - siva #gladka #drobnoznata #2 #2 # - # - #5,5 x 5,7 x 1,2 # #

18 #25 #7218/025-026 #hiša 2 #posoda #d 3 #frg. dna #prostorčno #10 YR 7/3 - blede rjava #10 YR 3/2 - sivočrna #gladka #drobnoznata #2 #2 # - # - #7,3 x 5,8 x 0,7 #t. 78: 8 #v ognju ?; znotraj porozna površina

18 #25 #7218/025-027 #hiša 2 #svitek #S 1 #frg. #prostorčno #5 YR 6/6 - svetlo rdeča # - #gladka #drobnoznata #2 #1 # - # - #8,5 x 3,5 x 3,4 # #

18 #25 #7218/025-028 #hiša 2 #svitek #S 1 #frg. #prostorčno #10 YR 6/4/1 - siva # - #hrapava (B*) #drobnoznata #1 #2 # - # - #5,4 x 4,1 x 4,0 # #prežgano !

18 #25 #7218/025-029 #hiša 2 #utež #U 1 #frg. #prostorčno #7,5 YR 6/6 - svetlo rdeča; lisasta ! # - #gladka #drobnoznata #2 #1 # - # - #4,5 x 2,1 x 1,3 # #zasigano

18 #25 #7218/025-030 #hiša 2 #lonec #L 33 #frg. ustja #poč. vreteno #2,5 YR 4/6 - rdeča #5 YR 5/4 - rjava; lisasta ! #gladka, rahlo porozna #drobnoznata #2 #1 #vod. kaneliranje (O 18a) # - #3,4 x 5,0 x 0,6 #t. 78: 3 #objava: Teržan 1994, t. 1: 16.

18 #25 #7218/025-031 #hiša 2 #ciborij #C 3 #frg. noge #poč. vreteno #10 YR 7/4 - blede rjava #10 YR 7/4 - blede rjava; lisasta ! #gladka #finoznata #2 #2 # - # - #8,2 x 3,7 x 0,9 #t. 78: 7 #v ognju !; zasigano; objava: Teržan 1994, t. 2: 6.

18 #26 #7218/026-001 #hiša 2 #lonec #L 8a #frg. ustja #prostoročno #10 YR 4/2 - temno rjava; lisasta ! #10 YR 3/1 - sivočrna #gladka #drobnozrnata #2 #2 # - #3,7 x 2,8 x 0,7 # #

18 #26 #7218/026-002 #hiša 2 #latvica #La 11 #frg. ustja #prostoročno #7,5 YR 3/2 - temno rjava #10 YR 3/2 - sivočrna #zglajena #finozrnata #2 #1 # - #2,8 x 3,0 x 0,5 # #

18 #26 #7218/026-003 #hiša 2 #latvica #La 11 #frg. ustja #prostoročno #10 YR 5/1 - siva; lisasta ! #10 YR 5/1 - siva; lisasta ! #gladka #finozrnata #2 #2 # - #3,1 x 3,3 x 0,5 # #v ognju !

18 #26 #7218/026-004 #hiša 2 #pekva #Pe 1a #frg. ustja #prostoročno #10 YR 7/3 - blede rjava #10 YR 7/4 - blede rjava #glajena #grobnozrnata #2 #1 # - #5,2 x 4,0 x 1,4 # #

18 #26 #7218/026-005 #hiša 2 #posoda #okras #frg. ostenja #prostoročno #7,5 YR 4/2 - temno rjava; lisasta ! #10 YR 3/2 - sivočrna #gladka #drobnozrnata #2 #2 #jez. držaj (O 9) # - #11,2 x 7,6 x 0,9 # #vključki: veliko peska

18 #26 #7218/026-006 #hiša 2 #posoda #okras #frg. ostenja #prostoročno #10 YR 3/1 - sivočrna; lisasta ! #10 YR 3/1 - sivočrna #hrapava (B*) #drobnozrnata #1 #2 #vod. rebro (O 1) # - #4,6 x 3,7 x 0,8 # #prežgano !

18 #26 #7218/026-007 #hiša 2 #pekva #Pe 4c #frg. ročaja #prostoročno #10 YR 4/2 - temno rjava # - #glajena #grobnozrnata #2 #3 # - #4,6 x 2,6 x 2,0 # #

18 #26 #7218/026-008 #hiša 2 #posoda #d 3 #frg. dna #prostoročno #10 YR 6/3 - svetlo rjava #10 YR 3/2 - sivočrna #gladka #drobnozrnata #2 #2 # - #5,9 x 5,3 x 1,0 # #v ognju ?

18 #26 #7218/026-009 #hiša 2 #posoda #d 3 #frg. dna #prostoročno #10 YR 6/2 - svetlo rjava #10 YR 3/2 - sivočrna #gladka #drobnozrnata #2 #2 # - #3,6 x 5,2 x 1,1 # #

18 #27 #7218/027-001 #hiša 2 #pitos #Pi 2 #frg. ustja #prostoročno #7,5 YR 6/6 - svetlo rdeča #7,5 YR 6/6 - svetlo rdeča #gladka, rahlo porozna #drobnozrnata #2 #1 #vod. kaneliranje (O 18c) #R-(fâ): 2,5 YR 4/6 - rdeča #7,4 x 3,3 x 1,0; rekon. Pu= 12,5 #t. 78: 10 #zunaj in znotraj sledi rdeče barve; objava: Teržan 1994, t. 1: 18.

18 #27 #7218/027-002 #hiša 2 #skleda #Sk 6* #frg. ustja #prostoročno #10 YR 3/1 - sivočrna #10 YR 3/1 - sivočrna #zglajena #finozrnata #2 #2 # - #fâg: grafit. premaz #2,7 x 4,0 x 0,4; rekon. Pu= 8,0 #t. 78: 12 #zunaj in znotraj sledi grafit. premaza; objava: Teržan 1994, t. 2: 2.

18 #27 #7218/027-003 #hiša 2 #latvica #La 11 #frg. ustja #prostoročno #10 YR 6/1 - siva; lisasta ! #10 YR 7/3 - blede rjava; lisasta ! #gladka #finozrnata #2 #2 # - #5,7 x 3,4 x 0,8 #t. 78: 11 #v ognju ?; objava: Teržan 1994, t. 1: 19.

18 #27 #7218/027-004 #hiša 2 #posoda #n 2a #frg. noge #poč. vreteno #7,5 YR 6/6 - svetlo rdeča; lisasta ! #7,5 YR 6/6 - svetlo rdeča #gladka, rahlo porozna #drobnozrnata #2 #1 #vod. žlebovi (O 15) # - #7,7 x 5,8 x 1,0 #t. 78: 13 #objava: Teržan 1994, t. 2: 3.

18 #27 #7218/027-005 #hiša 2 #pitos #Pi 2 #frg. ostenja #prostoročno #7,5 YR 7/6 - svetlo rdeča #10 YR 5/2 - rjava #gladka #drobnozrnata #2 #1 #vod. rebro (O 1) #R-fâ: 10 R5/8 - rdeča + 7,5 YR N3/ - sivočrna #3,4 x 4,2 x 0,8 #t. 78: 15 #nad rebrom rdeče in pod črno barvano; objava: Teržan 1994, t. 2: 4.

18 #27 #7218/027-006 #hiša 2 #ciborij #C 1c #frg. ostenja #poč. vreteno #7,5 YR 6/4 - svetlo rjava #7,5 YR 6/4 - svetlo rjava #gladka #finozrnata #2 #1 #vod. rebro (O 1) #R-fâg: 2,5 YR 5/6 - rdeča + 10 YR 3/2 - sivočrna #3,4 x 4,0 x 0,7 #t. 78: 14 #pod rebrom rdeče barvano; nad rebrom grafit. premaz; objava: Teržan 1994, t. 2: 5.

18 #27 #7218/027-007 #hiša 2 #pekva #Pe 4f #frg. ročaja #prostoročno #10 YR 5/3 - rjava; lisasta ! # - #glajena, rahlo

porozna #grobnozrnata #2 #1 # - #6,7 x 4,4 x 2,6 #t. 78: 17 #objava: Teržan 1994, t. 2: 1.

18 #27 #7218/027-008 #hiša 2 #lonec #L 8a #2 frg. ustja #prostoročno #7,5 YR 5/4 - rjava #5 YR 5/6 - rjava #gladka #drobnozrnata #2 #1 # - #3,6 x 3,2 x 0,7 # #

18 #27 #7218/027-009 #hiša 2 #lonec #L 8a #frg. ustja #prostoročno #10 YR 4/2 - temno rjava #10 YR 4/2 - temno rjava #gladka #drobnozrnata #2 #1 # - #3,1 x 1,9 x 0,6 # #

18 #27 #7218/027-010 #hiša 2 #lonec #L 22a #frg. ustja #poč. vreteno #10 YR 5/2 - rjava #10 YR 5/1 - siva #gladka, rahlo porozna #finozrnata #2 #2 # - #3,0 x 2,6 x 0,7 # #

18 #27 #7218/027-011 #hiša 2 #lonec #L 17b #frg. ustja #prostoročno #10 YR 3/2 - sivočrna #10 YR 3/2 - sivočrna #gladka #drobnozrnata #2 #2 # - #2,6 x 2,2 x 0,4 # #

18 #27 #7218/027-012 #hiša 2 #lonec #Lsv 2 #frg. ustja #poč. vreteno #10 YR 7/3 - blede rjava #10 YR 6/2 - svetlo rjava #gladka #finozrnata #1 #1 # - #4,4 x 5,1 x 0,7 # #v ognju !; zasigano

18 #27 #7218/027-013 #hiša 2 #latvica #La 15a #frg. ustja #poč. vreteno #10 YR 5/1 - siva #10 YR 4/1 - siva; lisasta ! #gladka #finozrnata #2 #2 # - #fâg: 10 YR 3/1 - sivočrna #3,0 x 1,9 x 0,5 # #na robu ustja sledi črnega grafit. premaza

18 #27 #7218/027-014 #hiša 2 #latvica #La 15b #frg. ustja #poč. vreteno #10 YR 3/2 - sivočrna #10 YR 3/2 - sivočrna #zglajena #finozrnata #2 #4 # - #2,2 x 2,2 x 0,7 # #

18 #27 #7218/027-015 #hiša 2 #latvica #La 11 #frg. ustja #prostoročno #10 YR 4/2 - temno rjava #10 YR 4/1 - siva #gladka #finozrnata #2 #1 # - #2,9 x 3,0 x 0,6 # #v ognju ?

18 #27 #7218/027-016 #hiša 2 #pekva #Pe 1a #frg. ustja #prostoročno #5 YR 5/6 - rjava #7,5 YR 5/4 - rjava #glajena #grobnozrnata #2 #1 # - #3,0 x 2,8 x 1,0 # #

18 #27 #7218/027-017 #hiša 2 #pekva #Pe 1a #frg. ustja #prostoročno #10 YR 7/4 - blede rjava; lisasta ! #10 YR 6/1 - siva #gladka #drobnozrnata #1 #1 # - #3,8 x 4,6 x 1,2 # #v ognju !

18 #27 #7218/027-018 #hiša 2 #pitos #Pi 1a #frg. ostenja #prostoročno #7,5 YR 4/2 - temno rjava; lisasta ! #5 YR 5/4 - rjava #gladka #drobnozrnata #2 #1 #jez. držaj (O 9) - #6,6 x 4,5 x 0,7 #t. 78: 16 #vključki: veliko peska

18 #27 #7218/027-019 #hiša 2 #posoda #okras #frg. ostenja #prostoročno #7,5 YR 6/6 - svetlo rdeča; lisasta ! #10 YR 6/2 - svetlo rjava #gladka #finozrnata #2 #1 #podkvasta nalepka (O 6) # - #5,3 x 6,5 x 0,7 # #

18 #27 #7218/027-020 #hiša 2 #pitos #Pi 2 #frg. ostenja #prostoročno #10 YR 7/2 - svetlo siva #10 YR 6/1 - siva #gladka #drobnozrnata #1 #1 #vod. rebro (O 1) # - #6,4 x 6,0 x 1,0 # #v ognju !

18 #27 #7218/027-021 #hiša 2 #(ciborij) #C 4a #2 frg. ostenja #prostoročno #10 YR 7/3 - blede rjava; lisasta ! #10 YR 5/1 - siva; lisasta ! #zglajena #finozrnata #2 #2 #gubanje (O 12) #fâg: grafit. premaz #4,2 x 3,3 x 0,6 # #v ognju ?; zunaj skromne sledi grafit. premaza

18 #27 #7218/027-022 #hiša 2 #pekva #Pe 4f #frg. ročaja #prostoročno #10 YR 5/1 - siva; lisasta ! # - #gladka #grobnozrnata #2 #1 # - #5,1 x 4,5 x 2,9 # #

18 #27 #7218/027-023 #hiša 2 #posoda #d 3 #frg. dna #prostoročno #10 YR 6/2 - svetlo rjava; lisasta ! #10 YR 3/2 - sivočrna #gladka #drobnozrnata #2 #2 # - #6,2 x 4,2 x 1,2 # #znotraj skromni org. ostanki

18 #27 #7218/027-024 #hiša 2 #posoda #d 15* #frg. dna #prostoročno #7,5 YR 4/2 - temno rjava #10 YR 3/2 - sivočrna #gladka #finozrnata #2 #2 # - #7,6 x 6,6 x 0,7 #t. 78: 18 #

18 #27 #7218/027-025 #hiša 2 #posoda #d 3 #frg. dna #prostorčno #10 YR 7/3 - blede rjava #10 YR 7/3 - blede rjava #gladka #finozrnata #1 #1 # - #5,0 x 2,7 x 1,3 # #v ognju !

18 #27 #7218/027-026 #hiša 2 #svitek #S 1 #frg. #prostorčno #7,5 YR 6/6 - svetlo rdeča # - #gladka #drobnozrnata #2 #1 # - #6,8 x 3,8 x 3,6 # #

18 #27 #7218/027-027 #hiša 2 #svitek #S 1 #frg. #prostorčno #5 YR 6/6 - svetlo rdeča # - #gladka #drobnozrnata #1 #1 # - #4,3 x 4,0 x 3,4 # #

18 #28 #7218/028-001 #profil #glinenka #G 8 #frg. ustja #na vretenu #10 YR 3/2 - sivočrna #10 YR 6/2 - svetlo rjava #gladka #zelo finozrnata #2 #4 # - #7,5 x 3,8 x 0,6 #t. 80: 16 #

18 #28 #7218/028-002 #profil #lonec #L 36a* #frg. ustja #dodelano na vretenu #2,5 Y N4/ - siva #2,5 Y N4/ - siva #gladka #finozrnata, grafit #1 #2 # - #5,9 x 3,1 x 0,8 #t. 80: 17 #luknja od popravljanja posode

18 #28 #7218/028-003 #profil #lonec #L 25a #frg. ustja #prostorčno #10 YR 4/2 - temno rjava #10 YR 4/2 - temno rjava #gladka, rahlo porozna #finozrnata #2 #1 # - #2,8 x 2,0 x 0,7 # #

18 #28 #7218/028-004 #hiša 2 (profil) #posoda #okras #frg. ostenja #na vretenu #10 YR 5/2 - rjava #10 YR 5/2 - rjava #gladka #zelo finozrnata #2 #4 #žigosan okras (O 24b) # - #2,5 x 2,0 x 0,6 # #

18 #28 #7218/028-005 #hiša 2 (profil) #pitos #Pi 2 #frg. ostenja #prostorčno #10 YR 7/4 - blede rjava #10 YR 6/4 - svetlo rjava; lisasta ! #gladka, rahlo porozna #drobnozrnata #2 #2 #vod. rebri (O 1) #R-(få): 7,5 YR 5/4 - rjava #4,5 x 6,8 x 0,8 # #v ognju ?; pod sp. rebrom sledi rdeče barve

18 #28 #7218/028-006 #hiša 1 (profil) #posoda #okras #frg. ostenja #prostorčno #10 YR 5/2 - rjava #10 YR 5/3 - rjava #gladka, rahlo porozna #finozrnata #2 #1 #bradavica (O 8) # - #2,3 x 3,2 x 0,7 # #

18 #28 #7218/028-007 #hiša 1 (profil) #posoda #okras #frg. ostenja #poč. vreteno #10 YR 3/1 - sivočrna #10 YR 3/2 - sivočrna #zglajena #drobnozrnata #2 #4 #vtisi (O 21b) # - #2,0 x 4,2 x 0,8 #t. 77: 3 #isto kot 7218/11-3 - se lepi; objava: Teržan 1994, t. 1: 6.

19 #2 #7219/002-001 #Lt 2b #lonec #Lsv 1b #frg. ustja #prostorčno #7,5 YR 7/6 - svetlo rdeča #10 YR 5/1 - siva; lisasta ! #hrapava (B*) #drobnozrnata #1 #2 # - #5,6 x 5,5 x 0,9 # #v ognju !

19 #2 #7219/002-002 #Lt 2b #skleda #Sk 13 #frg. ostenja #na vretenu #2,5 Y N4/ - siva #10 YR 3/1 - sivočrna #gladka #zelo finozrnata #2 #9 # - #5,8 x 3,0 x 0,5 # #

19 #2 #7219/002-003 #Lt 2b #glinenka #G 1 #frg. ostenja #na vretenu #10 YR 3/1 - sivočrna #2,5 Y N4/ - siva #gladka #zelo finozrnata #2 #4 #vod. žlebova (O 15) # - #2,3 x 5,3 x 0,7 # #

19 #2 #7219/002-004 #Lt 2b #posoda #okras #frg. ostenja #prostorčno #10 YR 3/1 - sivočrna; lisasta ! #10 YR 7/3 - blede rjava #gladka #drobnozrnata #2 #6 #vod. žlebovi (O 15) # - #4,1 x 4,7 x 0,9 # #

19 #2 #7219/002-005 #Lt 2b #posoda #d 18 #frg. dna #na vretenu #10 YR 3/1 - sivočrna #2,5 Y N4/ - siva #gladka #zelo finozrnata #2 #9 # - #6,4 x 5,7 x 0,5 # #

19 #2 #7219/002-006 #Lt 2b #posoda #d 17 #frg. dna #dodelano na vretenu #10 YR 3/2 - sivočrna #7,5 YR 3/2 - temno rjava #gladka #drobnozrnata #2 #2 # - #5,2 x 4,4 x 0,6 # #vključki: veliko peska

19 #2 #7219/002-007 #Lt 2b #lonec #L 37a #frg. ustja #dodelano na vretenu #10 YR 4/2 - temno rjava #10 YR 4/2

- temno rjava #gladka, rahlo porozna #drobnozrnata #1 #1 # - #3,3 x 3,3 x 0,6 # #

19 #2 #7219/002-008 #Lt 2b #posoda #d 3 #frg. dna #prostorčno #10 YR 7/4 - blede rjava #10 YR 6/4 - svetlo rjava #gladka, rahlo porozna #drobnozrnata #1 #1 # - #2,9 x 4,6 x 1,0 # #

19 #2 #7219/002-009 #Lt 2b #skleda #Sk 13 #frg. ustja z ostenjem #na vretenu #2,5 Y N5/ - siva #2,5 Y N4/ - siva #gladka #zelo finozrnata #2 #2 # - #5,4 x 4,6 x 0,5 # #

19 #2 #7219/002-010 #Lt 2b #posoda #okras #frg. ostenja #na vretenu #10 YR 3/1 - sivočrna #10 YR 3/1 - sivočrna #gladka #zelo finozrnata #2 #9 #žigosan okras + vod. žlebova (O 24b) # - #2,8 x 3,1 x 0,6 #t. 87: 13 #objava: Teržan 1994, t. 7: 9.

19 #2 #7219/002-011 #Lt 2b #pekva #Pe 4f #frg. ročaja #prostorčno #10 YR 3/2 - sivočrna # - #gladka #drobnozrnata #2 #1 # - #4,5 x 3,4 x 2,0 #t. 87: 14 #objava: Teržan 1994, t. 5: 2.

19 #2 #7219/002-012 #Lt 2b #posoda #d 16a* #frg. dna #dodelano na vretenu #2,5 Y N4/ - siva #10 YR 3/1 - sivočrna #gladka #finozrnata, grafit #1 #2 #vod. žlebova (O 15) # - #4,0 x 4,4 x 0,7; rekon. Pd= 5,0 #t. 86: 10 #isto kot 7219/23-2 - se lepi; objava: Teržan 1994, t. 6: 5.

19 #2 #7219/002-013 #Lt 2b #posoda #d 3 #frg. dna #prostorčno #10 YR 7/4 - blede rjava #10 YR 7/4 - blede rjava #hrapava (B*) #drobnozrnata #1 #1 # - #4,7 x 5,2 x 0,8 # #v ognju !

19 #3 #7219/003-001 #Lt 2b #pokal #P 3 #frg. ostenja #na vretenu #10 YR 3/1 - sivočrna #2,5 Y N4/ - siva #gladka #zelo finozrnata #2 #9 #vod. gubanje (O 13) # - #4,1 x 3,0 x 0,4 # #

19 #3 #7219/003-002 #Lt 2b #pekva #Pe 3a #frg. ostenja #prostorčno #10 YR 7/3 - blede rjava; lisasta ! #10 YR 7/3 - blede rjava #gladka #drobnozrnata #2 #1 # - #4,5 x 2,6 x 1,0 # #v ognju ?

19 #3 #7219/003-003 #Lt 2b #vretence #Vr 7 # (frg.) #prostorčno #10 YR 3/2 - sivočrna #7,5 YR 4/2 - temno rjava #gladka #drobnozrnata #2 #6 # - #5,0 x 5,3 x 1,1 #t. 87: 15 #

19 #3 #7219/003-004 #Lt 2b #lonec #L 21 #frg. ustja #prostorčno #10 YR 3/2 - sivočrna #7,5 YR 4/2 - temno rjava #gladka, rahlo porozna #finozrnata #2 #1 # - #2,3 x 1,2 x 0,5 # #

19 #3 #7219/003-005 #Lt 2b #vrč #V 2 #frg. ročaja # (na vretenu) #10 YR 6/1 - siva # - #gladka #finozrnata #1 #2 # - #5,2 x 2,5 x 2,1 # #v ognju ?

19 #3 #7219/003-006 #Lt 2b #posoda #d 18 #frg. dna #na vretenu #2,5 Y N5/ - siva #10 YR 8/2 - bela #gladka #zelo finozrnata #2 #9 # - #2,4 x 1,9 x 0,6 # #v ognju ?

19 #3 #7219/003-007 #Lt 2b #posoda #d 18 #frg. dna #na vretenu #2,5 Y N4/ - siva #2,5 Y N4/ - siva #gladka #zelo finozrnata #2 #9 # - #5,5 x 4,2 x 0,7 # #

19 #3 #7219/003-008 #Lt 2b #posoda #d 4 #frg. dna #prostorčno #7,5 YR 7/3 - rdečkasta #10 YR 5/1 - siva #gladka #drobnozrnata #1 #2 # - #5,1 x 3,6 x 1,3 # #v ognju !

19 #3 #7219/003-009 #Lt 2b #lonec #L 35a #frg. ostenja #dodelano na vretenu #10 YR 4/2 - temno rjava #10 YR 6/4 - svetlo rjava #gladka, rahlo porozna #drobnozrnata #2 #2 #glavničenje (O 17) # - #2,7 x 3,4 x 0,7 # #

19 #3 #7219/003-010 #Lt 2b #vretence #Vr 1 #frg. #prostorčno #10 YR 3/2 - sivočrna # - #gladka #finozrnata #2 #2 # - #2,6 x 2,6 x 1,4 # #

19 #3 #7219/003-011 #Lt 2b #lonec #L 25a #frg. ustja #prostorčno #10 YR 3/2 - sivočrna #10 YR 3/2 - sivočrna #gladka, rahlo porozna #finozrnata #2 #2 # - #1,5 x 2,3 x 0,6 # #

19 #3 #7219/003-012 #Lt 2b #glinenka #G 1 #frg. ostenja

#na vretenu #2,5 Y N4/ - siva #2,5 Y N5/ - siva #gladka #zelo finoznata #2 #9 #vod. žlebova (O 15) #- #5,2 x 2,7 x 0,4 # #

19 #3 #7219/003-013 #Lt 2b #posoda #d 3 #frg. dna #prostoročno #10 YR 7/4 - blede rjava #10 YR 4/1 - siva #gladka #drobnoznata #1 #2 # - #6,8 x 5,0 x 1,1 # #v ognju !

19 #3 #7219/003-014 #Lt 2b #posoda #imp. #frg. ostenja #na vretenu #10 YR 8/4 - blede rjava #10 YR 8/4 - blede rjava #gladka #zelo finoznata #2 #1 # - #5,9 x 4,1 x 0,4 # #

19 #4 #7219/004-001 #Lt 2a #lonec #L 35b #frg. ostenja #dodelano na vretenu #10 YR 6/2 - svetlo rjava #10 YR 5/1 - siva #gladka, rahlo porozna #drobnoznata #2 #2 #metličenje (O 16) #- #3,7 x 3,4 x 0,8 #t. 87: 11 #objava: Teržan 1994, t. 7: 6.

19 #4 #7219/004-002 #Lt 2a #posoda #d 19 #frg. dna #na vretenu #10 YR 3/1 - sivočrna #2,5 Y N4/ - siva #gladka #zelo finoznata #2 #9 # - #2,2 x 2,9 x 0,5 # #

19 #4 #7219/004-003 #Lt 2a #vretence #Vr 6 #prostoročno #10 YR 3/2 - sivočrna # - #gladka #finoznata #2 #2 # - #fâ: 10 YR 2/1 - sivočrna #4,0 x 2,2 #t. 87: 12 #zunaj črn (smolnat) premaz; objava: Teržan 1994, t. 7: 5.

19 #4 #7219/004-004 #Lt 2a #glinenka #G 1 #frg. ostenja #na vretenu #10 YR 3/1 - sivočrna #10 YR 3/1 - sivočrna #gladka #zelo finoznata #2 #9 #vod. žlebova (O 15) #- #4,7 x 2,3 x 0,5 # #

19 #4 #7219/004-005 #Lt 2a #posoda #d 3 #frg. dna #prostoročno #10 YR 3/2 - sivočrna; lisasta ! #10 YR 3/2 - sivočrna #gladka, rahlo porozna #drobnoznata #2 #2 # - #5,5 x 7,4 x 1,0 # #

19 #5 #7219/005-001 #Lt 1 #skleda #Sk 12* #5 frg. #na vretenu #10 YR 3/1 - sivočrna #10 YR 3/1 - sivočrna #gladka #zelo finoznata #2 #2 # - #Pu=11,0; Pd=5,0 #t. 87: 3 #objava nezlepljenih frg.: Teržan 1994, t. 6: 6, 7, 13.

19 #5 #7219/005-002 #Lt 1 #glinenka #G 8 #frg. ustja #na vretenu #10 YR 4/1 - siva #10 YR 5/1 - siva #gladka #zelo finoznata #2 #9 # - #5,4 x 3,5 x 0,4 #t. 87: 1 #objava: Teržan 1994, t. 6: 8.

19 #5 #7219/005-003 #Lt 1 #lonec #L 22a #frg. ustja #prostoročno #10 YR 4/2 - temno rjava #10 YR 3/2 - sivočrna #gladka, rahlo porozna #finoznata #2 #2 # - #3,6 x 3,1 x 0,4 #t. 87: 2 #objava: Teržan 1994, t. 6: 4.

19 #5 #7219/005-004 #Lt 1 #posoda #d 20 #frg. dna #na vretenu #10 YR 3/1 - sivočrna #10 YR 3/1 - sivočrna #gladka #zelo finoznata #2 #9 # - #6,7 x 5,5 x 0,8 #t. 87: 4 #objava: Teržan 1994, t. 6: 11.

19 #5 #7219/005-005 #Lt 1 #pokal #P 4 #frg. dna #na vretenu #10 YR 3/1 - sivočrna #2,5 Y N4/ - siva #gladka #zelo finoznata #2 #9 # - #4,4 x 4,3 x 0,7 #t. 87: 5 #objava: Teržan 1994, t. 6: 12.

19 #5 #7219/005-006 #Lt 1 #lonec #L 35a #frg. ostenja #dodelano na vretenu #10 YR 5/1 - siva #10 YR 3/2 - sivočrna #gladka, rahlo porozna #drobnoznata #2 #2 #glavničenje (O 17) #- #4,2 x 3,7 x 0,7 # #

19 #5 #7219/005-007 #Lt 1 #lonec #L 35a #frg. ostenja #dodelano na vretenu #10 YR 3/1 - sivočrna #10 YR 3/1 - sivočrna #gladka, rahlo porozna #finoznata #2 #2 #glavničenje (O 17) #- #4,9 x 3,2 x 0,5 # #okras komaj še viden

19 #5 #7219/005-008 #Lt 1 #posoda #d 4 #frg. dna z ostenjem #prostoročno #10 YR 4/2 - temno rjava #10 YR 3/2 - sivočrna #gladka, rahlo porozna #drobnoznata #2 #2 # - #12,0 x 7,1 x 0,8 # #

19 #5 #7219/005-009 #Lt 1 #porkov #Po 4b #frg. #prostoročno #10 YR 3/2 - sivočrna #10 YR 3/2 - sivočrna #gladka, rahlo porozna #finoznata #2 #2 # - #2,4 x 2,3 x 1,8 # #

19 #6 #7219/006-001 #Lt 1 #lonec #L 36b #frg. ustja z ostenjem #dodelano na vretenu #2,5 Y N5/ - siva #2,5 Y N5/ - siva #gladka #drobnoznata, grafit #1 #2 #glavničenje (O 17) + vod. žleb (O 15) #- #9,6 x 7,1 x 0,5 #t. 85: 12 #objava: Teržan 1994, t. 6: 10.

19 #7 #7219/007-001 #Lt 1 #lonec #L 25 #frg. ustja #prostoročno #10 YR 6/3 - svetlo rjava #10 YR 5/1 - siva #gladka #finoznata #1 #2 # - #3,1 x 3,5 x 0,9 # (t. 85: 6) #v ognju !; morda isto kot 7219/11-1 in 7219/12-5

19 #7 #7219/007-002 #Lt 1 #lonec #L 4 #frg. ostenja #prostoročno #10 YR 7/4 - blede rjava #10 YR 7/4 - blede rjava #gladka #drobnoznata #2 #1 #razčl. bradavica (O 8b) #- #4,3 x 3,7 x 0,8 # #

19 #7 #7219/007-003 #Lt 1 #posoda #d 20 #frg. dna #na vretenu #10 YR 3/1 - sivočrna #10 YR 3/1 - sivočrna #gladka #zelo finoznata #2 #2 # - #3,2 x 2,1 x 0,7 # #

19 #7 #7219/007-004 #Lt 1 #posoda #d 20 #frg. dna #na vretenu #2,5 Y N4/ - siva #10 YR 6/1 - siva #gladka #zelo finoznata #2 #9 # - #3,9 x 3,6 x 0,9 # #

19 #7 #7219/007-005 #Lt 1 #lonec #L 36 #frg. dna z ostenjem #dodelano na vretenu #2,5 Y N4/ - siva #2,5 Y N5/ - siva #gladka #finoznata, grafit #1 #2 #glavničenje (O 17) #- #6,2 x 6,8 x 0,6 #t. 85: 11 #objava: Teržan 1994, t. 6: 15.

19 #7 #7219/007-006 #Lt 1 #latvica #La 11 #frg. ustja #prostoročno #10 YR 6/2 - svetlo rjava #10 YR 7/4 - blede rjava #gladka #finoznata #2 #2 # - #3,5 x 2,8 x 0,8 # #v ognju ?

19 #7 #7219/007-007 #Lt 1 #glinenka #G 1 #frg. ostenja #na vretenu #10 YR 4/2 - temno rjava #10 YR 3/2 - sivočrna #gladka #zelo finoznata #2 #9 #vod. žlebova (O 15) #- #3,7 x 2,8 x 0,4 # #

19 #8 #7219/008-001 #Ha 4 #posoda #okras #frg. ostenja #prostoročno #10 YR 3/2 - sivočrna; lisasta ! #10 YR 7/3 - blede rjava; lisasta ! #gladka #drobnoznata #3 #2 #žlebljen okras (O 15a) #- #3,7 x 3,7 x 0,8 # #

19 #8 #7219/008-002 #Ha 4 #lonec #okras #frg. ostenja #prostoročno #10 YR 7/4 - blede rjava #7,5 YR N5/ - siva #gladka #drobnoznata #2 #2 #žigosanje + koleščkanje + vrezi (O 24a) #- #4,1 x 4,1 x 1,2 #t. 85: 6b #v ognju ?; morda isto kot 19/8-4, 19/11-9 in 19/12-1

19 #8 #7219/008-003 #Ha 4 #posoda #imp. #frg. ostenja #na vretenu #10 YR 7/4 - blede rjava #10 YR 7/4 - blede rjava #gladka #zelo finoznata #3 #1 # - #7,5 YR 3/2 - temno rjava #1,8 x 2,9 x 0,4 # #zunaj črni premaz

19 #8 #7219/008-004 #Ha 4 #lonec #okras #frg. ostenja #prostoročno #10 YR 7/3 - blede rjava #10 YR 6/1 - siva; lisasta ! #gladka #drobnoznata #2 #2 #žigosanje/ + koleščkanje + vrezi (O 24a) #- #3,0 x 2,5 x 1,1 # (t. 85: 6b) #v ognju ?; morda isto kot 7219/8-2

19 #8 #7219/008-005 #Ha 4 #pekva #Pe 2b #frg. ustja #prostoročno #7,5 YR 7/6 - svetlo rdeča #10 YR 7/4 - blede rjava; lisasta ! #gladka #drobnoznata #2 #1 # - #2,2 x 1,8 x 0,9 # #

19 #9 #7219/009-001 #Ha 4 #pokrov #Po 2 #frg. ustja #prostoročno #10 YR 6/4 - svetlo rjava #10 YR 6/4 - svetlo rjava #gladka #finoznata #2 #2 # - #3,2 x 2,1 x 0,4 # #v ognju ?

19 #9 #7219/009-002 #Ha 4 #pekva #Pe 1a #frg. ustja #prostoročno #10 YR 4/1 - siva #10 YR 4/1 - siva #gladka #drobnoznata #2 #2 # - #5,1 x 3,6 x 0,8 # #v ognju ?

19 #9 #7219/009-003 #Ha 4 #pekva #Pe 4d #frg. ročaja #prostoročno #10 YR 4/1 - siva # - #gladka #drobnoznata #2 #2 # - #3,5 x 2,2 x 1,1 # #v ognju ?

19 #9 #7219/009-004 #Ha 4 #posoda #d 8 #frg. dna #prostoročno #10 YR 7/3 - blede rjava #10 YR 6/4 - svetlo rjava

#gladka #drobnozrnata #2 #1 #- #fâ: 10 YR 3/2 - sivočrna #4,8 x 5,2 x 1,2 # #zunaj in znotraj črn (smolnat) premaz

19 #9 #7219/009-005 #Ha 4 #svitek #S 1 #2 frg. #prostoročno #7,5 YR 7/6 - svetlo rdeča; lisasta ! #- #gladka #drobnozrnata #2 #3 #- #- #3,4 x 4,2 x 2,7 # #

19 #10 #7219/010-001 #Ha 4 #posoda #d 3 #frg. dna #poč. vreteno #5 YR 4/3 - rjava #7,5 YR 3/2 - temno rjava #gladka #drobnozrnata #2 #1 #- #- #4,8 x 3,7 x 0,7 #t. 85: 9 #najverjetneje isto kot 7219/23-4

19 #11 #7219/011-001 #Ha 4 #lonec #L 25 #frg. ustja #prostoročno #10 YR 6/3 - svetlo rjava; lisasta ! #7,5 YR 6/6 - svetlo rdeča; lisasta ! #gladka #finozrnata #1 #2 #- #- #7,5 x 3,9 x 0,9 #t. 85: 6) #v ognju !; morda isto kot 7219/7-1 in 7219/12-5

19 #11 #7219/011-002 #Ha 4 #posoda #okras #frg. ostenja #prostoročno #10 YR 6/1 - siva; lisasta ! #10 YR 7/4 - blede rjava #gladka #drobnozrnata #2 #1 #vod. žlebova (O 15) #- #2,3 x 2,6 x 0,9 # #v ognju ?

19 #11 #7219/011-003 #Ha 4 #posoda #d 4 #2 frg. dna #prostoročno #10 YR 3/2 - sivočrna #10 YR 5/3 - rjava; lisasta ! #gladka #drobnozrnata #2 #1 #- #- #4,5 x 3,6 x 0,7 # #na notr. strani org. ostanki

19 #11 #7219/011-004 #Ha 4 #svitek #S 1 #frg. #prostoročno #7,5 YR 7/6 - svetlo rdeča; lisasta ! #- #gladka #drobnozrnata #2 #3 #- #- #7,9 x 3,3 x 3,7 # #

19 #11 #7219/011-005 #Ha 4 #lonec #L 42a #frg. ustja #dodelano na vretenu #10 YR 3/2 - sivočrna #10 YR 3/2 - sivočrna #gladka #drobnozrnata #3 #2 #- #- #5,5 x 2,8 x 0,6 #t. 85: 1 #

19 #11 #7219/011-006 #Ha 4 #lonec #L 25 #frg. ustja #prostoročno #10 YR 5/2 - rjava #10 YR 7/2 - svetlo siva; lisasta ! #gladka #drobnozrnata #2 #1 #- #- #4,3 x 3,3 x 1,1 # #

19 #11 #7219/011-007 #Ha 4 #posoda #okras #frg. ostenja #prostoročno #10 YR 3/1 - sivočrna #10 YR 7/2 - svetlo siva #gladka #drobnozrnata #2 #2 #vod. rebro (O 1) #- #4,5 x 6,7 x 0,9 #t. 85: 3 #

19 #11 #7219/011-008 #Ha 4 #posoda #okras #3 frg. ostenja #prostoročno #7,5 YR 7/4 - rdečkasta #7,5 YR 6/6 - svetlo rdeča; lisasta ! #gladka #drobnozrnata #2 #2 #žigosan okras (O 24a) #- #4,5 x 3,8 x 1,1 #t. 85: 2 #v ognju ?; isto kot 7219/12-2 - se lepi

19 #11 #7219/011-009 #Ha 4 #lonec #okras #2 frg. ostenja #prostoročno #7,5 YR 7/6 - svetlo rdeča #7,5 YR 6/6 - svetlo rdeča; lisasta ! #gladka #drobnozrnata #2 #2 #žigosanje + koleščkanje + vrezi (O 24a) #- #3,1 x 5,6 x 1,3 #t. 85: 6a #v ognju ?; morda isto kot 7219/8-2 in 7219/12-1

19 #11 #7219/011-010 #Ha 4 #lonec #L 1b #frg. ustja #prostoročno #10 YR 3/2 - sivočrna #10 YR 3/2 - sivočrna #gladka #finozrnata #2 #2 #- #- #1,9 x 2,3 x 0,6 # #

19 #11 #7219/011-011 #Ha 4 #lonec #L 1a #frg. ustja #prostoročno #10 YR 3/2 - sivočrna #10 YR 4/2 - temno rjava #gladka #finozrnata #2 #2 #- #- #1,7 x 1,6 x 0,7 # #

19 #12 #7219/012-001 #Ha 4 #lonec #okras #frg. ustja + 4 frg. ostenja #prostoročno #7,5 YR 7/6 - svetlo rdeča; lisasta ! #7,5 YR 6/6 - svetlo rdeča; lisasta ! #gladka #drobnozrnata #2 #2 #žigosanje + koleščkanje + vrezi (O 24a) #- #7,1 x 4,0 x 0,8; rekon. Pu= 11,0 #t. 85: 6 #v ognju ?; morda isto kot 7219/8-2 in 7219/11-9; objava: Teržan 1994, t. 5: 13, 16, 18-20.

19 #12 #7219/012-002 #Ha 4 #posoda #okras #frg. ostenja #prostoročno #7,5 YR 7/4 - rdečkasta #7,5 YR 6/6 - svetlo rdeča #gladka #drobnozrnata #2 #2 #žigosan okras (O 24a) #- #3,0 x 3,8 x 1,0 #t. 85: 2a #v ognju ?; isto kot 7219/11-8 - se lepi

19 #12 #7219/012-003 #Ha 4 #posoda #okras #frg. ostenja #prostoročno #10 YR 3/1 - sivočrna #2,5 Y N4/ - siva #gladka

#drobnozrnata #2 #2 #žigosanje + koleščkanje (O 24a) #- #3,9 x 5,4 x 0,8 #t. 85: 7 #objava: Teržan 1994, t. 5: 14.

19 #12 #7219/012-004 #Ha 4 #svitek #S 1 #frg. #prostoročno #10 YR 5/1 - siva #- #hrapava (B*) #drobnozrnata #2 #2 #- #- #8,5 x 5,1 x 3,6 #t. 85: 8 #objava: Teržan 1994, t. 5: 17.

19 #12 #7219/012-005 #Ha 4 #lonec #L 25 #frg. ustja #prostoročno #10 YR 6/3 - svetlo rjava #10 YR 6/3 - svetlo rjava #gladka #finozrnata #1 #2 #- #- #3,6 x 4,5 x 0,8 #t. 85: 6) #v ognju !; morda isto kot 7219/7-1 in 7219/11-1

19 #12 #7219/012-006 #Ha 4 #latvica #La 2 #frg. ustja #prostoročno #10 YR 6/2 - svetlo rjava #7,5 YR 7/6 - svetlo rdeča #gladka #finozrnata #1 #1 #- #- #5,5 x 4,5 x 0,8 # #v ognju !; zasigano

19 #12 #7219/012-007 #Ha 4 #posoda #okras #frg. ostenja #prostoročno #10 YR 7/3 - blede rjava #10 YR 6/1 - siva #gladka #drobnozrnata #2 #2 #žigosan okras (O 24a) #- #2,7 x 3,3 x 0,8 # #v ognju ?

19 #12 #7219/012-008 #Ha 4 #motek #M 2a #frg. ustja #prostoročno #10 YR 6/1 - siva; lisasta ! #10 YR 7/3 - blede rjava #hrapava (B*) #drobnozrnata #1 #2 #- #- #3,6 x 3,9 x 1,8 # #v ognju !

19 #13 #7219/013-001 #Lt 2b #glinenka #G 5 #frg. ustja #na vretenu #10 YR 7/3 - blede rjava #10 YR 6/1 - siva; lisasta ! #gladka #zelo finozrnata #2 #1 #- #- #4,6 x 2,8 x 0,4 #t. 87: 16 #objava: Teržan 1994, t. 7: 2.

19 #13 #7219/013-002 #Lt 2b #črepinjska ploščica #fâp a # #na vretenu #10 YR 3/1 - sivočrna; lisasta ! #2,5 Y N6/ - siva #gladka #zelo finozrnata #2 #9 #- #- #6,1 x 6,2 x 0,8 #t. 87: 18 #objava: Teržan 1994, t. 7: 3.

19 #13 #7219/013-003 #Lt 2b #lonec #L 36 #frg. ostenja #dodelano na vretenu #2,5 Y N4/ - siva #2,5 Y N4/ - siva #gladka #drobnozrnata, grafit #1 #2 #glavničenje (O 17) #- #4,8 x 4,5 x 0,9 #t. 87: 17 #

19 #13 #7219/013-004 #Lt 2b #posoda #d 16 #frg. dna #dodelano na vretenu #7,5 YR 6/4 - svetlo rjava #7,5 YR 5/3 - rjava #gladka #drobnozrnata #2 #1 #- #- #5,2 x 5,6 x 1,3 # #vključki: veliko peska

19 #13 #7219/013-005 #Lt 2b #posoda #d 18a #frg. dna #na vretenu #2,5 Y N4/ - siva; lisasta ! #10 YR 6/3 - svetlo rjava; lisasta ! #gladka #zelo finozrnata #2 #2 #- #- #7,7 x 4,3 x 0,4 # #

19 #13 #7219/013-006 #Lt 2b #glinenka #G 1 #frg. ostenja #na vretenu #2,5 Y N4/ - siva #2,5 Y N5/ - siva #gladka #zelo finozrnata #2 #9 #vod. žleb (O 15) #- #6,4 x 7,0 x 0,4 # #

19 #13 #7219/013-007 #Lt 2b #svitek #S 1 #frg. #prostoročno #5 YR 5/6 - rjava; lisasta ! #- #gladka #drobnozrnata #2 #3 #- #- #8,8 x 3,2 x 2,9 #t. 87: 19 #objava: Teržan 1994, t. 7: 8.

19 #13 #7219/013-008 #Lt 2b #latvica #La 12 #frg. ustja #prostoročno #10 YR 4/2 - temno rjava #10 YR 4/2 - temno rjava #gladka #finozrnata #2 #2 #- #- #3,5 x 2,6 x 0,5 # #

19 #13 #7219/013-009 #Lt 2b #svitek #S 1 #frg. #prostoročno #5 YR 7/4 - rdečkasta #- #gladka #drobnozrnata #1 #1 #- #- #5,7 x 3,5 x 4,3 # #

19 #14 #7219/014-001 #Lt 2a #lonec #L 17a #frg. ustja #prostoročno #10 YR 3/2 - sivočrna #10 YR 3/2 - sivočrna #gladka #drobnozrnata #2 #2 #- #- #4,1 x 2,7 x 0,7 #t. 87: 6 #objava rekonstrukcije: Teržan 1994, t. 7: 1.

19 #14 #7219/014-002 #Lt 2a #lonec #L 34b #3 frg. ostenja #prostoročno #10 YR 6/3 - svetlo rjava; lisasta ! #10 YR 4/2 - temno rjava; lisasta ! #gladka #drobnozrnata #2 #1 #metličenje (O 16) #- #9,1 x 9,7 x 0,7 #t. 87: 9 #objava rekonstrukcije: Teržan 1994, t. 7: 1.

19 #14 #7219/014-003 #Lt 2a #lonec #L 34b** #frg. dna

#prostoročno #10 YR 3/2 - sivočrna #10 YR 3/2 - sivočrna #gladka #drobnozrnata #2 #2 #metličenje (O 16) #- #5,1 x 2,8 x 1,0 #t. 87: 10 #objava: Teržan 1994, t. 7: 4.

19 #14 #7219/014-004 #Lt 2a #posoda #d 17 #frg. dna #dodelano na vretenu #10 YR 5/1 - siva #10 YR 5/1 - siva; lisasta ! #gladka #drobnozrnata #2 #2 #- #6,6 x 5,0 x 0,8; rekon. Pd= 7,7 #t. 87: 8 #vključki: redko grob pesek; objava: Teržan 1994, t. 7: 7 in rekonstrukcija: Teržan 1994, t. 7: 1.

19 #14 #7219/014-005 #Lt 2a #pokal #P 2* #frg. ustja #prostoročno #7,5 YR 3/2 - temno rjava #7,5 YR 3/2 - temno rjava #gladka #finozrnata #2 #7 #- #fâ: 10 YR 3/1 - sivočrna #2,9 x 3,6 x 0,7 #t. 87: 7 #zunaj skromne sledi črnega (smolnatega) premaza

19 #14 #7219/014-006 #Lt 2a #lonec #L 1b #frg. ustja #prostoročno #7,5 YR 4/2 - temno rjava #10 YR 3/2 - sivočrna #gladka, rahlo porozna #finozrnata #2 #2 #- #1,9 x 1,3 x 0,6 # #

19 #14 #7219/014-007 #Lt 2a #lonec #L 12 #frg. ustja #prostoročno #10 YR 3/2 - sivočrna #10 YR 3/2 - sivočrna #gladka #drobnozrnata #2 #2 #- #2,0 x 1,8 x 0,7 # #

19 #14 #7219/014-008 #Lt 2a #lonec #L 35a #frg. ostenja #dodelano na vretenu #10 YR 3/2 - sivočrna #10 YR 4/2 - temno rjava; lisasta ! #gladka #drobnozrnata #2 #6 #glavničenje (O 17) #- #7,0 x 6,0 x 1,1 # #

19 #14 #7219/014-009 #Lt 2a #lonec #L 34b #frg. ostenja #prostoročno #10 YR 3/2 - sivočrna #10 YR 3/2 - sivočrna #gladka #drobnozrnata #2 #2 #metličenje (O 16) #- #3,9 x 3,1 x 0,6 # #

19 #14 #7219/014-010 #Lt 2a #lonec #L 35a #frg. ostenja #dodelano na vretenu #10 YR 4/1 - siva; lisasta ! #10 YR 3/2 - sivočrna #gladka #drobnozrnata #2 #2 #glavničenje (O 17) #- #3,1 x 4,1 x 0,9 # #

19 #14 #7219/014-011 #Lt 2a #posoda #d 4 #frg. dna #prostoročno #10 YR 3/2 - sivočrna #10 YR 3/2 - sivočrna #gladka #drobnozrnata #2 #2 #- #3,8 x 5,0 x 0,8 # #

19 #15 #7219/015-001 #Lt 1 #glinenka #G 1 #frg. ostenja #na vretenu #10 YR 3/1 - sivočrna #2,5 Y N4/ - siva #gladka #zelo finozrnata #2 #9 #vod. žleb (O 15) #- #5,0 x 5,6 x 0,5 # #

19 #15 #7219/015-002 #Lt 1 #glinenka #G 1 #frg. ostenja #na vretenu #2,5 Y N7/ - svetlo siva #10 YR 7/4 - blede rjava #gladka #zelo finozrnata #1 #2 #vod. žleb (O 15) #- #3,5 x 3,5 x 0,6 # #v ognju !

19 #15 #7219/015-003 #Lt 1 #lonec #L 35a #frg. ostenja #dodelano na vretenu #10 YR 3/2 - sivočrna #10 YR 4/2 - temno rjava #gladka #drobnozrnata #3 #2 #glavničenje (O 17) #- #2,9 x 2,7 x 0,6 # #vključki: veliko peska

19 #15 #7219/015-004 #Lt 1 #posoda #d 21 #frg. dna #na vretenu #2,5 Y N4/ - siva #10 YR 7/3 - blede rjava #gladka #zelo finozrnata #2 #4 #- #4,6 x 2,3 x 0,4 # #

19 #16 #7219/016-001 #Lt 1 #skleda #Sk 12 #frg. ustja z ostenjem #na vretenu #2,5 Y N4/ - siva #2,5 Y N4/ - siva #gladka #zelo finozrnata #2 #9 #- #15,8 x 11,4 x 0,5 #t. 86: 5 #objava: Teržan 1994, t. 6: 2.

19 #16 #7219/016-002 #Lt 1 #lonec #L 36a** #frg. ustja #dodelano na vretenu #2,5 Y N4/ - siva #2,5 Y N4/ - siva #gladka #drobnozrnata, grafit #1 #2 #- #7,2 x 4,3 x 0,7 #t. 86: 1 #objava: Teržan 1994, t. 6: 9.

19 #16 #7219/016-003 #Lt 1 #lonec #L 34b #frg. ostenja #prostoročno #10 YR 4/2 - temno rjava #10 YR 3/2 - sivočrna #gladka #drobnozrnata #2 #2 #metličenje (O 16) #- #5,8 x 3,2 x 0,8 #t. 86: 6 #objava: Teržan 1994, t. 6: 16.

19 #16 #7219/016-004 #Lt 1 #latvica #La 2 #frg. ostenja

#prostoročno #10 YR 6/1 - siva #10 YR 6/1 - siva #gladka #finozrnata #1 #2 #- #5,8 x 3,2 x 0,7 # #v ognju !

19 #16 #7219/016-005 #Lt 1 #glinenka #G 1 #frg. ostenja #na vretenu #2,5 Y N4/ - siva #2,5 Y N5/ - siva #gladka #zelo finozrnata #2 #4 #vod. žleb (O 15) #- #0,8 x 0,9 x 0,5 # #

19 #16 #7219/016-006 #Lt 1 #lonec #L 36 #frg. ostenja #dodelano na vretenu #2,5 Y N4/ - siva #2,5 Y N4/ - siva #gladka #drobnozrnata, grafit #1 #2 #glavničenje (O 17) #- #2,9 x 3,8 x 0,6 # #

19 #16 #7219/016-007 #Lt 1 #posoda #d 10 #frg. dna #prostoročno #10 YR 7/3 - blede rjava #10 YR 3/2 - sivočrna #glajena #drobnozrnata #2 #2 #- #8,2 x 4,4 x 1,0 # #

19 #16 #7219/016-008 #Lt 1 #lonec #L 14b #frg. ustja #prostoročno #10 YR 3/2 - sivočrna #10 YR 4/2 - temno rjava #gladka #finozrnata #2 #2 #- #7,1 x 3,1 x 0,7 #t. 86: 3 #

19 #16 #7219/016-009 #Lt 1 #lonec #L 14b #frg. ustja #prostoročno #10 YR 3/1 - sivočrna #10 YR 3/2 - sivočrna #gladka #drobnozrnata #3 #2 #- #3,1 x 2,2 x 0,6 #t. 86: 4 #

19 #16 #7219/016-010 #Lt 1 #glinenka #G 1 #frg. ostenja #na vretenu #2,5 Y N5/ - siva; lisasta ! #2,5 Y N6/ - siva; lisasta ! #gladka #zelo finozrnata #2 #4 #vod. žleb (O 15) #- #6,9 x 4,4 x 0,4 # #v ognju ?

19 #16 #7219/016-011 #Lt 1 #skleda #Sk 13 #frg. ostenja #na vretenu #10 YR 3/1 - sivočrna #2,5 Y N4/ - siva #gladka #zelo finozrnata #2 #9 #- #3,7 x 2,2 x 0,6 # #

19 #16 #7219/016-012 #Lt 1 #posoda #okras #2 frg. ostenja #prostoročno #10 YR 3/2 - sivočrna #10 YR 3/2 - sivočrna #gladka #drobnozrnata #3 #2 #vod. žleb (O 15) #- #2,6 x 2,9 x 0,6 # #

19 #16 #7219/016-013 #Lt 1 #lonec #L 14a #frg. ostenja #prostoročno #10 YR 3/2 - sivočrna #10 YR 3/2 - sivočrna #gladka #drobnozrnata #2 #2 #- #3,1 x 3,2 x 0,8 # #frg. ramen

19 #16 #7219/016-014 #Lt 1 #posoda #d 4 #frg. dna #prostoročno #10 YR 3/2 - sivočrna #10 YR 3/2 - sivočrna #gladka #drobnozrnata #2 #2 #- #4,1 x 3,2 x 0,7 # #

19 #16 #7219/016-015 #Lt 1 #amfora #imp. #2 frg. #na vretenu #7,5 YR 7/4 - rdečkasta #7,5 YR 7/4 - rdečkasta #gladka #zelo finozrnata #2 #1 #- #9,1 x 6,9 x 1,6 # #

19 #16 #7219/016-016 #Lt 1 #lonec #L 39b #frg. ustja #dodelano na vretenu #10 YR 3/2 - sivočrna #10 YR 3/2 - sivočrna #gladka #drobnozrnata #3 #2 #- #6,6 x 4,6 x 0,7 #t. 86: 2 #objava: Teržan 1994, t. 6: 1.

19 #17 #7219/017-001 #hiša 3 #pekva #Pe 1a #frg. st. ploskve z ostenjem #prostoročno #10 YR 7/4 - blede rjava; lisasta ! #7,5 YR 7/6 - svetlo rdeča #glajena #grobnazrnata #2 #1 #- #9,5 x 8,5 x 1,3 # #morda isto kot 7219/17-14

19 #17 #7219/017-002 #hiša 3 #lonec #L 1a #frg. ustja #prostoročno #10 YR 3/2 - sivočrna #10 YR 3/2 - sivočrna #gladka #drobnozrnata #2 #2 #- #3,5 x 3,2 x 1,1 # #vključki: redko grob pesek; isto kot 19/20-9 - se lepi

19 #17 #7219/017-003 #hiša 3 #pekva #Pe 1a #frg. ustja #prostoročno #10 YR 7/3 - blede rjava #10 YR 7/3 - blede rjava #gladka #drobnozrnata #2 #1 #- #2,6 x 2,6 x 1,1 # #

19 #17 #7219/017-004 #hiša 3 #lonec #L 1a #frg. ustja #prostoročno #10 YR 3/1 - sivočrna #10 YR 3/2 - sivočrna #gladka #finozrnata #2 #2 #- #1,7 x 2,8 x 0,8 # #

19 #17 #7219/017-005 #hiša 3 #lonec #L 34a #frg. ostenja #prostoročno #7,5 YR 5/4 - rjava #7,5 YR 3/2 - temno rjava #gladka #drobnozrnata #2 #1 #glavničenje (O 17) #- #3,2 x 3,2 x 0,7 # #

19 #17 #7219/017-006 #hiša 3 #posoda #okras #frg. ostenja #poč. vretenu #10 YR 6/2 - svetlo rjava #10 YR 6/4 - svetlo

rjava #gladka #finozrnata #1 #2 #navp. rebro (O 2) #- #4,3 x 5,4 x 0,8 # #v ognju !

19 #17 #7219/017-007 #hiša 3 #posoda #d 4 #frg. dna #prostorčno #10 YR 3/1 - sivočna #10 YR 3/2 - sivočna #gladka #finozrnata #2 #2 #- #2,6 x 4,0 x 0,7 # #

19 #17 #7219/017-008 #hiša 3 #pitos #Pi 2 #frg. ostenja #prostorčno #10 YR 7/3 - blede rjava #10 YR 7/3 - blede rjava #gladka #drobnozrnata #1 #1 #vod. rebro (O 1) #- #4,9 x 6,0 x 1,3 # #v ognju !

19 #17 #7219/017-009 #hiša 3 #lonec #L 33 #frg. ostenja #prostorčno #10 YR 7/3 - blede rjava #10 YR 5/1 - siva #gladka #drobnozrnata #2 #2 #vod. kaneliranje (O 18a) #- #3,2 x 2,6 x 1,3 # #

19 #17 #7219/017-010 #hiša 3 #pekva #Pe 4d #frg. ročaja #prostorčno #7,5 YR 5/4 - rjava; lisasta ! #- #glajena #grobnozrnata #2 #1 #- #5,9 x 4,6 x 3,1 # #

19 #17 #7219/017-011 #hiša 3 #lonec #L 6 #2 frg. ustja + frg. ostenja + frg. dna #prostorčno #10 YR 7/2 - svetlo siva #10 YR 7/2 - svetlo siva #hrapava (B*) #drobnozrnata #1 #1 #podkvasta nalepka (O 6) #- #4,7 x 6,9 x 0,9 # #prežgano !

19 #17 #7219/017-012 #hiša 3 #pekva #Pe 3a #frg. ostenja #prostorčno #10 YR 4/2 - temno rjava; lisasta ! #10 YR 3/2 - sivočna #glajena #grobnozrnata #2 #2 #- #7,1 x 1,1 x 1,1 # #

19 #17 #7219/017-013 #hiša 3 #pekva #Pe 7* #frg. ročaja #prostorčno #7,5 YR 6/6 - svetlo rdeča; lisasta ! #- #gladka #grobnozrnata #2 #2 #razčlen. rebri (O 5) #- #5,0 x 4,8 x 2,4 # #v ognju !

19 #17 #7219/017-014 #hiša 3 #pekva #Pe 1a #frg. st. ploskve z ostenjem #prostorčno #10 YR 6/3 - svetlo rjava; lisasta ! #10 YR 6/3 - svetlo rjava #glajena #grobnozrnata #2 #1 #- #6,5 x 7,5 x 1,2 # #- #morda isto kot 7219/17-1

19 #17 #7219/017-015 #hiša 3 #lonec #L 1a #2 frg. ustja #prostorčno #10 YR 4/2 - temno rjava #10 YR 4/2 - temno rjava #glajena #drobnozrnata #2 #2 #- #2,6 x 2,5 x 0,8 # #

19 #17 #7219/017-016 #hiša 3 #posoda #d 15 #2 frg. dna #prostorčno #10 YR 3/2 - sivočna #10 YR 4/2 - temno rjava; lisasta ! #gladka #drobnozrnata #2 #2 #- #8,1 x 3,5 x 0,7 # #

19 #18 #7219/018-001 #Ha 4 #lonec #L 9a #3 frg. ostenja #prostorčno #7,5 YR 6/4 - svetlo rjava; lisasta ! #10 YR 6/3 - svetlo rjava; lisasta ! #gladka #drobnozrnata #2 #1 #- #11,6 x 5,4 x 0,7 # #v ognju !; vključki: zelo veliko peska

19 #19 #7219/019-001 #Ha 4 #skleda #Sk 14* #frg. ustja #na vretenu #10 YR 3/1 - sivočna #10 YR 3/1 - sivočna #zglajena #zelo finozrnata #3 #2 #žlebljen okras (O 15) #- #2,3 x 2,7 x 0,4 #t. 85: 10 #

19 #19 #7219/019-002 #Ha 4 #ciborij #C 1 #frg. ustja #poč. vreteno #10 YR 6/1 - siva #10 YR 7/4 - blede rjava; lisasta ! #zglajena #finozrnata #2 #1 #vod. rebro (O 1) #(R)-fâg: 10 YR 3/2 - sivočna #4,7 x 3,7 x 0,6 # (t. 83: 2) #v ognju ?; zunaj črn grafit. premaz; najverjetneje isto kot 7219/32-26

19 #19 #7219/019-003 #Ha 4 #pekva #Pe 1a #frg. ustja #prostorčno #7,5 YR 7/6 - svetlo rdeča #10 YR 7/3 - blede rjava; lisasta ! #gladka #drobnozrnata #2 #1 #- #3,7 x 3,3 x 1,5 # #

19 #19 #7219/019-004 #Ha 4 #posoda #okras #frg. ostenja #prostorčno #10 YR 7/3 - blede rjava #10 YR 7/3 - blede rjava; lisasta ! #gladka #drobnozrnata #1 #1 #vod. rebro (O 1) #R-fâ: 7,5 YR 4/3 - temno rjava + 10 YR 3/2 - sivočna #5,4 x 5,6 x 1,0 # #v ognju !; pod rebrom črno in nad rdeče barvano

19 #19 #7219/019-005 #Ha 4 #posoda #d 19 #frg. dna #na vretenu #2,5 Y N4/ - siva #2,5 Y N4/ - siva #gladka #zelo finozrnata #2 #4 #- #5,8 x 3,1 x 0,6 # #

19 #19 #7219/019-006 #Ha 4 #posoda #d 3 #frg. dna #poč. vreteno #10 YR 7/3 - blede rjava #10 YR 5/2 - rjava #gladka #drobnozrnata #2 #2 #- #2,9 x 2,9 x 0,8 # #

19 #19 #7219/019-007 #Ha 4 #glinenka #G 2 #frg. ostenja #na vretenu #2,5 Y N4/ - siva #2,5 Y N4/ - siva #gladka #zelo finozrnata #2 #4 #- #3,2 x 3,1 x 0,6 # #

19 #19 #7219/019-008 #Ha 4 #lonec #L 34a #frg. ostenja #prostorčno #5 YR 6/6 - svetlo rdeča #10 YR 3/2 - sivočna #gladka #drobnozrnata #2 #2 #glavničenje (O 17) #- #2,5 x 2,9 x 0,9 # #

19 #19 #7219/019-009 #Ha 4 #posoda #d 3 #2 frg. dna #prostorčno #10 YR 6/4 - svetlo rjava; lisasta ! #10 YR 3/2 - sivočna #gladka #drobnozrnata #2 #2 #- #4,9 x 4,6 x 0,7 # #

19 #19 #7219/019-010 #Ha 4 #svitek #S 1 #frg. #prostorčno #5 YR 6/6 - svetlo rdeča; lisasta ! #- #hrapava (B*) #drobnozrnata #2 #3 #- #5,0 x 3,6 x 3,1 # #

19 #19 #7219/019-011 #Ha 4 #lonec #L 36 #frg. ostenja #dodelano na vretenu #2,5 Y N4/ - siva #2,5 Y N4/ - siva #gladka #drobnozrnata, grafit #1 #2 #glavničenje (O 17) #- #3,7 x 3,5 x 0,7 # #

19 #20 #7219/020-001 #Ha 4 #ciborij #C 2d #frg. ustja + frg. ostenja #prostorčno #10 YR 7/3 - blede rjava; lisasta ! #10 YR 4/1 - siva; lisasta ! #gladka #finozrnata #2 #2 #- #3,3 x 3,5 x 0,9 #t. 85: 4 #v ognju !; objava: Teržan 1994, t. 5: 12.

19 #20 #7219/020-002 #Ha 4 #posoda #okras #frg. ostenja #prostorčno #10 YR 7/4 - blede rjava; lisasta ! #10 YR 7/3 - blede rjava; lisasta ! #gladka #drobnozrnata #2 #2 #žigosanje + koleščkanje + vrezi (O 24a) #- #6,1 x 5,6 x 0,8 #t. 85: 5 #v ognju ?; objava: Teržan 1994, t. 5: 15.

19 #20 #7219/020-003 #Ha 4 #latvica #La 2 #frg. ostenja #prostorčno #7,5 YR 6/4 - svetlo rjava #10 YR 6/4 - svetlo rjava #gladka #finozrnata #2 #5 #- #fâg: 10 YR 3/2 - sivočna #4,4 x 3,5 x 0,8 # #zunaj sledi črne barve

19 #20 #7219/020-004 #Ha 4 #pekva #Pe 1c #frg. ustja #prostorčno #10 YR 4/1 - siva #10 YR 6/1 - siva #hrapava (B*) #drobnozrnata #1 #2 #- #3,1 x 2,4 x 1,1 # #v ognju !

19 #20 #7219/020-005 #Ha 4 #latvica #La 12 #frg. ustja #prostorčno #10 YR 6/1 - siva #10 YR 6/1 - siva #hrapava (B*) #finozrnata #1 #2 #- #3,3 x 3,5 x 0,8 # #v ognju !

19 #20 #7219/020-006 #Ha 4 #pekva #Pe 3a #frg. ostenja #prostorčno #7,5 YR 6/6 - svetlo rdeča; lisasta ! #10 YR 6/4 - svetlo rjava #glajena #grobnozrnata #2 #1 #- #9,9 x 6,1 x 1,0 # #

19 #20 #7219/020-007 #Ha 4 #posoda #d 21 #frg. dna #na vretenu #2,5 Y N4/ - siva #2,5 Y N4/ - siva #gladka #zelo finozrnata #2 #4 #- #6,7 x 5,2 x 0,5 # #

19 #20 #7219/020-008 #Ha 4 #posoda #d 3 #frg. dna #prostorčno #10 YR 6/2 - svetlo rjava #10 YR 3/2 - sivočna #gladka #drobnozrnata #2 #2 #- #5,8 x 3,7 x 0,6 # #

19 #20 #7219/020-009 #Ha 4 #lonec #L 1a #frg. ustja #prostorčno #10 YR 3/2 - sivočna #10 YR 3/2 - sivočna #gladka #drobnozrnata #2 #2 #- #2,6 x 3,1 x 1,0 # #vključki: redko grob pesek; isto kot 19/17-2 - se lepi

19 #21 #7219/021-001 #Lt 2a #glinenka #G 5 #frg. ustja #na vretenu #2,5 Y N4/ - siva; lisasta ! #10 YR 7/3 - blede rjava #gladka #zelo finozrnata #2 #4 #- #3,0 x 2,3 x 0,5 #t. 86: 11 #isto kot 7219/25-1 - se lepi

19 #21 #7219/021-002 #Lt 2a #lonec #L 36 #frg. ostenja #dodelano na vretenu #2,5 Y N4/ - siva #2,5 Y N4/ - siva #gladka #finozrnata, grafit #1 #2 #glavničenje (O 17) #- #2,9 x 1,7 x 0,6 # #

19 #23 #7219/023-001 #Lt 1 #lonec #L 34a #frg. ostenja

#prostoročno #10 YR 4/2 - temno rjava #10 YR 3/2 - sivočrna #gladka #drobnozrnata #3 #2 #glavničenje (O 17) #- #4,8 x 4,8 x 1,2 #t. 86: 9 #objava: Teržan 1994, t. 6: 17.

19 #23 #7219/023-002 #Lt 1 #posoda #d 16a* #frg. dna #dodelano na vretenu #2,5 Y N4/ - siva #10 YR 3/1 - sivočrna #gladka #finozrnata, grafit #1 #2 #vod. žlebova (O 15) #- #4,2 x 3,2 x 0,7; rekon. Pd= 5,0 #t. 86: 10 #isto kot 7219/2-12 - se lepi; objava: Teržan 1994, t. 6: 5.

19 #23 #7219/023-003 #Lt 1 #lonec #L 34a #frg. ostenja #prostoročno #10 YR 6/1 - siva #10 YR 3/2 - sivočrna #gladka #drobnozrnata #2 #2 #glavničenje (O 17) #- #2,9 x 3,0 x 0,5 # #

19 #23 #7219/023-004 #Lt 1 #posoda #d 3 #frg. dna #poč. vretenu #7,5 YR 5/3 - rjava #7,5 YR 3/2 - temno rjava #gladka #drobnozrnata #2 #1 #- #- #3,3 x 3,5 x 0,7 # #najverjetneje isto kot 7219/10-1

19 #24 #7219/024-001 #Lt 1 #latvica #La 11 #frg. ustja #prostoročno #10 YR 3/2 - sivočrna; lisasta ! #10 YR 3/2 - sivočrna #gladka #drobnozrnata #2 #2 #- #- #2,3 x 2,4 x 0,9 # #

19 #25 #7219/025-001 #Lt 1 #glinenka #G 5 #frg. ustja #na vretenu #2,5 Y N4/ - siva; lisasta ! #2,5 Y N5/ - siva; lisasta ! #gladka #zelo finozrnata #2 #4 #- #- #6,0 x 3,3 x 0,4 #t. 86: 11 #isto kot 7219/21-1 - se lepi

19 #25 #7219/025-002 #Lt 1 #lonec #L 35c* #frg. ostenja #dodelano na vretenu #10 YR 4/2 - temno rjava; lisasta ! #10 YR 3/2 - sivočrna #gladka #drobnozrnata #2 #2 #glavničenje (O 17) #- #9,1 x 9,7 x 0,9 # (t. 86: 7) #najverjetneje isto kot 7219/26-1 in 7219/33-8

19 #25 #7219/025-003 #Lt 1 #amfora #imp. #frg. ostenja #na vretenu #10 YR 8/4 - bledo rjava #10 YR 8/3 - bledo rjava #gladka #zelo finozrnata #2 #1 #- #- #7,2 x 7,0 x 1,5 # #zunanja površina v celoti fragmentirana

19 #25 #7219/025-004 #Lt 1 #lonec #L 13 #frg. ustja #prostoročno #10 YR 3/1 - sivočrna #10 YR 3/1 - sivočrna #gladka #finozrnata #3 #2 #- #- #3,5 x 2,7 x 0,7 # #

19 #26 #7219/026-001 #Lt 1 #lonec #L 35c* #frg. #dodelano na vretenu #10 YR 4/2 - temno rjava; lisasta ! #10 YR 3/2 - sivočrna #gladka #drobnozrnata #2 #2 #glavničenje (O 17) + vod. rebro (O 1) + kaneliran okras (O 15) #- #Pu= 17,7; Pd= 12,5 #t. 86: 7 #najverjetneje isto kot 7219/25-2 in 7219/33-8; objava: Teržan 1994, t. 6: 14.

19 #26 #7219/026-002 #Lt 1 #pladenj #Pl 1 #frg. #prostoročno #10 YR 6/3 - svetlo rjava #10 YR 6/2 - svetlo rjava #gladka #drobnozrnata #2 #2 #vod. razčlen. rebro (O 4) #- #4,4 x 5,2 x 1,3 #t. 86: 8 #

19 #26 #7219/026-003 #Lt 1 #posoda #d 19 #frg. dna #na vretenu #2,5 Y N4/ - siva #? (frg.) #gladka #zelo finozrnata #2 #4 #- #- #5,2 x 3,5 x 0,5 # #

19 #26 #7219/026-004 #Lt 1 #posoda #d 3 #frg. dna #prostoročno #10 YR 4/1 - siva; lisasta ! #10 YR 3/2 - sivočrna #gladka #drobnozrnata #3 #2 #- #- #4,7 x 4,8 x 0,9 # #

19 #26 #7219/026-005 #Lt 1 #amfora #imp. #frg. ostenja #na vretenu #7,5 YR 7/4 - rdečkasta #7,5 YR 7/6 - svetlo rdeča #gladka #zelo finozrnata #2 #1 #- #- #12,6 x 13,9 x 2,0 # #

19 #27 #7219/027-001 #hiša 3 # (ročka) #Ro 2 #frg. ustja #prostoročno #10 YR 5/1 - siva; lisasta ! #10 YR 7/4 - bledo rjava #gladka #finozrnata #2 #2 #- #- #7,2 x 4,6 x 0,7 # #v ognju !

19 #27 #7219/027-002 #hiša 3 #latvica #La 12 #frg. ostenja #prostoročno #7,5 YR 6/4 - svetlo rjava #7,5 YR 6/4 - svetlo rjava #gladka #finozrnata #2 #2 #- #- #4,4 x 2,6 x 0,8 # #v ognju !

19 #27 #7219/027-003 #hiša 3 #pekva #Pe 2a #frg. ustja #prostoročno #10 YR 5/2 - rjava; lisasta ! #7,5 YR 7/6 - svetlo rdeča #glajena #grobozrnata #2 #1 #- #- #8,2 x 4,9 x 1,1 # #

19 #27 #7219/027-004 #hiša 3 #posoda #d 3 #frg. dna #prostoročno #10 YR 4/2 - temno rjava; lisasta ! #10 YR 5/3 - rjava #gladka #drobnozrnata #2 #1 #- #- #3,4 x 4,3 x 0,7; Pd= 5,5 #t. 84: 2 #isto kot 7219/29-8 in 7219/32-37 - se lepi; objava: Teržan 1994, t. 4: 14.

19 #27 #7219/027-005 #hiša 3 #svitek #S 1 #frg. #prostoročno #10 YR 4/1 - siva; lisasta ! #- #gladka #drobnozrnata #2 #2 #- #- #6,0 x 3,6 x 2,0 # #

19 #28 #7219/028-001 #hiša 3 #skleda #Sk 6 #frg. ostenja #prostoročno #10 YR 2/1 - sivočrna #10 YR 2/1 - sivočrna #zglajena #finozrnata #3 #2 #- #- #7,8 x 5,1 x 0,6 #t. 84: 9 #

19 #28 #7219/028-002 #hiša 3 #lonec #L 1b #frg. ustja #prostoročno #10 YR 4/2 - temno rjava; lisasta ! #10 YR 3/1 - sivočrna #zglajena #finozrnata #2 #2 #- #- #4,0 x 2,6 x 0,6 # #

19 #28 #7219/028-003 #hiša 3 #pekva #Pe 1a #frg. ustja #prostoročno #10 YR 5/2 - rjava #10 YR 6/4 - svetlo rjava #gladka #drobnozrnata #2 #1 #- #- #3,0 x 3,5 x 0,9 # #

19 #29 #7219/029-001 #hiša 3 #pitos #Pi 2 #frg. ustja + 7 frg. ostenja #prostoročno #10 YR 7/3 - bledo rjava #10 YR 7/3 - bledo rjava; lisasta ! #gladka #drobnozrnata #1 #1 #vod. rebra (O 1) + fasetiranje (O 19c) #R-fâ: 5 YR 5/4 - rjava + 10 YR 3/2 - sivočrna #8,5 x 6,4 x 1,1; rekon. Pu= 17,5 #t. 82: 6 #v ognju !; rdeče-črno barvano; objava: Teržan 1994, t. 5: 5, 6.

19 #29 #7219/029-002 #hiša 3 #ciborij #C 1b #frg. ustja + frg. ostenja #poč. vretenu #10 YR 7/3 - bledo rjava #7,5 YR 7/6 - svetlo rdeča; lisasta ! #zglajena #finozrnata #2 #1 #vod. rebro (O 1) #R-fâg: 7,5 YR 5/6 - rjava + 10 YR 3/1 - sivočrna #3,6 x 3,7 x 0,9; rekon. Pu= 11,0 #t. 82: 7 #v ognju ?; zunaj in znotraj rdeče barvano in sledi črnega grafit. premaza; objava: Teržan 1994, t. 4: 4.

19 #29 #7219/029-003 #hiša 3 #ciborij #C 1a #frg. ostenja #poč. vretenu #10 YR 6/4 - svetlo rjava; lisasta ! #7,5 YR 7/6 - svetlo rdeča; lisasta ! #gladka #finozrnata #2 #1 #vod. rebro (O 1) #R-(fâg): 5 YR 5/6 - rjava #13,9 x 11,4 x 0,7 # (t. 83: 4) #zunaj skromne sledi rdeče barve; najverjetneje isto kot 7219/32-7

19 #29 #7219/029-004 #hiša 3 #lonec #L 32 #frg. ustja #prostoročno #10 YR 6/1 - siva #10 YR 6/1 - siva #hrapava (B*) #finozrnata #2 #2 #vod. žleba (O 15) #- #4,3 x 4,7 x 0,5 #t. 82: 8 #v ognju !; isto kot 7219/32-41 - se lepi

19 #29 #7219/029-005 #hiša 3 #posoda #okras #frg. ostenja #prostoročno #7,5 YR 6/6 - svetlo rdeča #7,5 YR 5/3 - rjava #zglajena #finozrnata #2 #5 #vod. rebro (O 1) #R-(fâ/fâg): 2,5 YR 4/6 - rdeča #5,9 x 4,1 x 0,9 # #pod (in nad) rebrom rdeče barvano

19 #29 #7219/029-006 #hiša 3 #ciborij #C 1c #frg. ostenja #prostoročno #10 YR 7/4 - bledo rjava #10 YR 6/3 - svetlo rjava #gladka #finozrnata #1 #5 #vod. rebro (O 1) # (R)-fâg: 10 YR 3/1 - sivočrna #4,6 x 4,2 x 1,2 # #v ognju ?; zunaj skromne sledi črne barve

19 #29 #7219/029-007 #hiša 3 #posoda #d 13 #frg. dna #prostoročno #10 YR 7/4 - bledo rjava #10 YR 4/1 - siva; lisasta ! #gladka #finozrnata #1 #2 #- #- #4,1 x 3,6 x 0,6 # #v ognju ?

19 #29 #7219/029-008 #hiša 3 #posoda #d 3 #frg. dna #prostoročno #10 YR 4/2 - temno rjava; lisasta ! #10 YR 5/3 - rjava #gladka #drobnozrnata #2 #1 #- #- #4,2 x 4,1 x 0,8; Pd= 5,5 #t. 84: 2 #isto kot 7219/27-4 in 7219/32-37 - se lepi; objava: Teržan 1994, t. 4: 14.

19 #29 #7219/029-009 #hiša 3 #lonec #Lsv 1b #frg. ustja #prostoročno #10 YR 6/1 - siva #10 YR 6/1 - siva #hrapava (B*) #drobnozrnata #2 #2 #- #- #4,3 x 3,5 x 0,7 # #v ognju !; isto kot 7219/32-3 - se lepi

19 #29 #7219/029-010 #hiša 3 #posoda #d 3 #frg. dna

#prostorčno #10 YR 6/1 - siva #10 YR 6/1 - siva #hrapava (B*) #drobnozrnata #2 #2 # - #3,5 x 3,0 x 1,0 # #v ognju !

19 #29 #7219/029-011 #hiša 3 #skleda #Sk 8 #frg. ustja #prostorčno #10 YR 6/1 - siva #? (frg.) #zglajena #finozrnata #2 #2 # - #fåg: grafit. premaz #3,4 x 3,4 x 0,6 # #v ognju ?; zunaj sledi grafit. premaza

19 #29 #7219/029-012 #hiša 3 #pekva #Pe 1a #frg. ustja #prostorčno #? (frg.) #10 YR 5/3 - rjava #gladka #grobozrnata #2 #1 # - #4,7 x 2,4 x 0,9 # #

19 #29 #7219/029-013 #hiša 3 #posoda #okras #frg. ostenja #prostorčno #10 YR 8/3 - blede rjava #10 YR 7/3 - blede rjava; lisasta ! #gladka #drobnozrnata #1 #1 #vtisi (O 21b) + vod. vreza (O 14) # - #5,8 x 3,9 x 0,9 # #v ognju !

19 #29 #7219/029-014 #hiša 3 #svitek #S 1 #frg. #prostorčno #10 YR 3/2 - sivočrna # - #gladka #drobnozrnata #2 #2 # - #3,8 x 2,2 x 2,5 # #

19 #30 #7219/030-001 #hiša 3 #pitos #Pi 2 #frg. ostenja #prostorčno #10 YR 7/3 - blede rjava #10 YR 7/3 - blede rjava #gladka #drobnozrnata #2 #1 #vod. rebro (O 1) #R-(fâ): 2,5 YR 4/4 - rdeča #10,3 x 7,1 x 1,0 # #v ognju !; pod rebrom rdeče barvano; morda isto kot 7219/30-2

19 #30 #7219/030-002 #hiša 3 #pitos #Pi 2 #frg. dna #prostorčno #10 YR 7/3 - blede rjava #? (frg.) #gladka #drobnozrnata #2 #1 # - #7,5 x 5,8 x 1,6 # #v ognju !; morda isto kot 7219/30-1

19 #30 #7219/030-003 #hiša 3 #lonec #L 8a #frg. ustja #prostorčno #10 YR 4/2 - temno rjava #10 YR 6/2 - svetlo rjava #zglajena #finozrnata #2 #2 # - #4,7 x 4,9 x 0,8 # #v ognju ?

19 #30 #7219/030-004 #hiša 3 #latvica #La 3 #frg. ustja #prostorčno #10 YR 7/2 - svetlo siva #10 YR 7/2 - svetlo siva #gladka #finozrnata #2 #2 # - #2,5 x 2,1 x 0,6 # #v ognju ?

19 #30 #7219/030-005 #hiša 3 #latvica #La 9 #frg. ustja + frg. ostenja #prostorčno #5 YR 6/6 - svetlo rdeča #5 YR 6/6 - svetlo rdeča; lisasta ! #gladka #finozrnata #2 #1 #ušesce (O 10) # - #6,5 x 4,2 x 0,7 #t. 84: 10 #

19 #30 #7219/030-006 #hiša 3 #svitek #S 1 #frg. #prostorčno #7,5 YR 6/6 - svetlo rdeča; lisasta ! # - #hrapava (B*) #drobnozrnata #2 #3 # - #7,6 x 4,1 x 3,7 # #

19 #30 #7219/030-007 #hiša 3 #svitek #S 1 #frg. #prostorčno #5 YR 6/6 - svetlo rdeča # - #gladka #drobnozrnata #2 #3 # - #2,8 x 3,5 x 2,8 # #

19 #31 #7219/031-001 #hiša 3 #pekva #Pe 6 #frg. ustja #prostorčno #10 YR 3/1 - sivočrna #10 YR 3/2 - sivočrna #zglajena #drobnozrnata #2 #2 #rebro (O 3) # - #7,3 x 7,0 x 1,0 #t. 82: 11 #objava: Teržan 1994, t. 4: 3.

19 #31 #7219/031-002 #hiša 3 #pitos #Pi 2 #frg. ostenja #prostorčno #10 YR 6/1 - siva #10 YR 6/1 - siva #gladka #drobnozrnata #2 #1 #vod. rebro (O 1) #R-(fâ): 10 YR 3/2 - sivočrna #7,0 x 6,8 x 1,0 # #v ognju !; nad rebrom rdeče barvano

19 #31 #7219/031-003 #hiša 3 #lonec #L 23 #frg. ustja #prostorčno #10 YR 3/2 - sivočrna #10 YR 3/2 - sivočrna #gladka #drobnozrnata #2 #2 # - #2,9 x 1,9 x 0,7 #t. 82: 10 #

19 #31 #7219/031-004 #hiša 3 #latvica #La 7 #frg. ostenja #prostorčno #5 YR 6/6 - svetlo rdeča #10 YR 5/4 - rjava #gladka #drobnozrnata #2 #1 #bradavica (O 8) # - #5,5 x 4,8 x 1,1 # #

19 #31 #7219/031-005 #hiša 3 #pitos #Pi 2 #frg. ostenja #prostorčno #10 YR 6/1 - siva; lisasta ! #10 YR 7/3 - blede rjava #gladka #drobnozrnata #2 #1 #vod. rebro (O 1) #R-(fâ): 5 YR 5/6 - rjava; lisasta ! #10,1 x 10,1 x 1,0 # #v ognju !; zunaj rdeče barvano

19 #31 #7219/031-006 #hiša 3 #pitos #Pi 2 #frg. ostenja #prostorčno #10 YR 6/1 - siva #10 YR 6/1 - siva #gladka

#drobnozrnata #2 #1 #vod. rebri (O 1) #R-(fâ): 7,5 YR 4/2 - temno rjava #9,6 x 9,6 x 1,0 # #v ognju !; zunaj sledi rdeče barve

19 #31 #7219/031-007 #hiša 3 #pekva #Pe 3a #frg. ostenja #prostorčno #7,5 YR 7/6 - svetlo rdeča #7,5 YR 7/6 - svetlo rdeča #gladka #drobnozrnata #2 #1 # - #5,9 x 5,2 x 1,1 # #

19 #31 #7219/031-008 #hiša 3 #pekva #Pe 3a #frg. ostenja #prostorčno #10 YR 7/3 - blede rjava #10 YR 8/3 - blede rjava #gladka #drobnozrnata #2 #1 # - #5,5 x 3,3 x 1,1 # #v ognju !

19 #31 #7219/031-009 #hiša 3 #svitek #S 1 #frg. #prostorčno #10 YR 6/4 - svetlo rjava # - #gladka #drobnozrnata #2 #1 # - #4,7 x 3,6 x 2,7 # #

19 #31 #7219/031-010 #hiša 3 #ognjiščna koza #Ok 3 #frg. #prostorčno #10 YR 5/1 - siva; lisasta ! # - #gladka #drobnozrnata #2 #2 #žival. glavica (O 11) # - #10,7 x 6,6 x 3,1 #t. 82: 12 #v ognju !; zaključek kože v obl. konjske glave; objava: Teržan 1994, t. 5: 4.

19 #31 #7219/031-011 #hiša 3 #svitek #S 1 #frg. #prostorčno #5 YR 6/6 - svetlo rdeča # - #gladka #drobnozrnata #2 #1 # - #8,3 x 4,2 x 3,5 #t. 82: 13 #objava: Teržan 1994, t. 5: 8.

19 #31 #7219/031-012 #hiša 3 #ciborij #C 2c #2 frg. ustja #poč. vreteno #10 YR 7/3 - blede rjava #10 YR 7/2 - svetlo siva #gladka #finozrnata #2 #1 # - #R-(fâ): 7,5 YR 3/3 - temno rjava #6,3 x 3,2 x 0,6; rekon. Pu= 10,2 #t. 82: 9 #v ognju !; zunaj in znotraj sledi rdeče barve; objava: Teržan 1994, t. 4: 2.

19 #32 #7219/032-001 #hiša 3 #pitos #Pi 2 #3 frg. ostenja #prostorčno #10 YR 7/3 - blede rjava; lisasta ! #10 YR 7/3 - blede rjava; lisasta ! #gladka #drobnozrnata #2 #1 #vod. rebri (O 1) #R-(fâ): 5 YR 5/6 - rjava #12,0 x 8,3 x 0,9 # #v ognju !; zunaj rdeče barvana

19 #32 #7219/032-002 #hiša 3 #pitos #Pi 2 #frg. dna #prostorčno #10 YR 6/2 - svetlo rjava #10 YR 6/1 - siva #gladka #drobnozrnata #2 #1 # - #9,3 x 13,9 x 2,2 #t. 83: 1 #v ognju ?; najverjetneje isto kot 7219/32-21 in 7219/32-25; objava: Teržan 1994, t. 5: 3.

19 #32 #7219/032-003 #hiša 3 #lonec #Lsv 1b #frg. ustja #prostorčno #10 YR 6/1 - siva #10 YR 6/1 - siva #hrapava (B*) #drobnozrnata #2 #2 # - #3,8 x 3,2 x 0,7 # #v ognju !; isto kot 7219/29-9 - se lepi

19 #32 #7219/032-004 #hiša 3 #lonec #L 1a #frg. ustja #prostorčno #10 YR 3/2 - sivočrna #10 YR 3/2 - sivočrna #zglajena #finozrnata #2 #2 # - #3,9 x 4,1 x 0,6 # #

19 #32 #7219/032-005 #hiša 3 #latvica #La 12 #frg. ustja + frg. ostenja #prostorčno #10 YR 4/1 - siva #10 YR 4/1 - siva #gladka #finozrnata #2 #2 # - #5,5 x 3,7 x 0,8 #t. 83: 10 #objava: Teržan 1994, t. 4: 7.

19 #32 #7219/032-006 #hiša 3 #latvica #La 20b #frg. ostenja #prostorčno #10 YR 4/2 - temno rjava #10 YR 4/2 - temno rjava #gladka #finozrnata #2 #5 #vod. kaneliranje (O 18a) #fåg: 10 YR 3/1 - sivočrna #6,4 x 4,9 x 0,7 # #zunaj sledi črnega grafit. premaza

19 #32 #7219/032-007 #hiša 3 #ciborij #C 1a #3 frg. ostenja #poč. vreteno #10 YR 6/4 - svetlo rjava; lisasta ! #10 YR 5/1 - siva; lisasta ! #gladka #finozrnata #2 #1 #vod. rebro (O 1) #R-fåg: 5 YR 5/6 - rjava + 10 YR 5/1 - siva #8,9 x 5,8 x 0,8 #t. 83: 4 #zunaj skromne sledi rdeče barve in grafit. premaza; najverjetneje isto kot 7219/29-3; objava: Teržan 1994, t. 4: 6.

19 #32 #7219/032-008 #hiša 3 #pitos #Pi 2 #2 frg. ostenja #prostorčno #10 YR 7/3 - blede rjava; lisasta ! #10 YR 6/1 - siva; lisasta ! #gladka #drobnozrnata #2 #1 #vod. rebro (O 1) #R-(fâ): 5 YR 5/6 - rjava #7,2 x 9,5 x 1,0; 15,3 x 8,8 x 1,3 #t. 83: 1 #v ognju !; zunaj sledi rdeče barve; najverjetneje isto kot 7219/32-25

19 #32 #7219/032-009 #hiša 3 #lonec #L 4 #frg. ustja + frg. ostenja #prostoročno #5 YR 6/6 - svetlo rdeča; lisasta ! #10 YR 6/2 - svetlo rjava #gladka #drobnozrnata #2 #1 #jez. držaj (O 9) # - #7,8 x 7,6 x 0,8 # #

19 #32 #7219/032-010 #hiša 3 #posoda #d 7 #frg. (dna) z ostenjem #prostoročno #10 YR 5/2 - rjava #10 YR 5/3 - rjava #gladka #drobnozrnata #2 #1 # - #13,2 x 5,5 x 1,0 # #

19 #32 #7219/032-011 #hiša 3 #posoda #d 3 #frg. dna #prostoročno #10 YR 4/1 - siva #10 YR 4/1 - siva; lisasta ! #gladka #drobnozrnata #2 #2 # - #4,5 x 5,7 x 0,6 # #

19 #32 #7219/032-012 #hiša 3 #posoda #d 3 #frg. dna #prostoročno #10 YR 5/1 - siva; lisasta ! #10 YR 6/4 - svetlo rjava #gladka #drobnozrnata #2 #1 # - #5,1 x 6,6 x 1,0 # #

19 #32 #7219/032-013 #hiša 3 #posoda #d 4 #2 frg. dna #prostoročno #10 YR 6/1 - siva; lisasta ! #10 YR 5/2 - rjava #gladka #drobnozrnata #2 #2 # - #7,8 x 5,5 x 1,0 #t. 84: 3 #v ognju ?

19 #32 #7219/032-014 #hiša 3 #svitek #S 1 #frg. #prostoročno #7,5 YR 6/6 - svetlo rdeča # - #gladka #drobnozrnata #2 #1 # - #6,8 x 4,6 x 3,2 # #

19 #32 #7219/032-015 #hiša 3 #pekva #Pe 2b #frg. ustja #prostoročno #10 YR 5/3 - rjava #10 YR 5/3 - rjava #glajena #grobzrnata #2 #1 # - #3,8 x 4,2 x 1,3 # #

19 #32 #7219/032-016 #hiša 3 #pekva #Pe 1c #frg. ustja #prostoročno #7,5 YR 4/3 - temno rjava #7,5 YR 6/4 - svetlo rjava #gladka #grobzrnata #2 #1 # - #4,3 x 5,1 x 0,9 # #

19 #32 #7219/032-017 #hiša 3 #pitost #Pi 2 #frg. ostenja #prostoročno #10 YR 7/3 - blede rjava #10 YR 5/1 - siva #gladka #drobnozrnata #1 #1 #vod. rebri (O 1) #R-(fâ): 7,5 YR 4/3 - temno rjava #7,9 x 7,4 x 1,0 # #v ognju !; zunaj sledi rdeče barve

19 #32 #7219/032-018 #hiša 3 #pitost #Pi 2 #frg. ostenja #prostoročno #10 YR 5/1 - siva #10 YR 5/2 - rjava #gladka #drobnozrnata #2 #2 #vod. rebro (O 1) #R-(fâ): 7,5 YR 4/2 - temno rjava #9,5 x 4,5 x 0,9 # #v ognju !; zunaj rdeče barvano

19 #32 #7219/032-019 #hiša 3 #ciborij #C 1a #frg. ostenja #poč. vreteno #10 YR 5/1 - siva #10 YR 5/1 - siva #gladka #drobnozrnata #2 #2 #vod. rebro (O 1) #R-(fâg): 5 YR 4/3 - rjava #5,7 x 7,0 x 0,9 #t. 83: 3) #v ognju !; zunaj sledi rdeče barve; najverjetneje isto kot 7219/32-35

19 #32 #7219/032-020 #hiša 3 #pitost #Pi 2 #frg. ostenja #prostoročno #10 YR 5/1 - siva #10 YR 7/4 - blede rjava #gladka #drobnozrnata #2 #1 #vod. rebro (O 1) #R-(fâ): 7,5 YR 6/6 - svetlo rdeča #2,4 x 3,9 x 1,0 # #v ognju ?; zunaj nad rebrom rdeče barvano

19 #32 #7219/032-021 #hiša 3 #pitost #Pi 2 #frg. dna #prostoročno #10 YR 7/1 - svetlo siva #10 YR 7/3 - blede rjava #gladka #drobnozrnata #1 #1 # - #7,3 x 5,2 x 2,0 #t. 83: 1 #v ognju !; najverjetneje isto kot 7219/32-25; objava: Teržan 1994, t. 5: 3.

19 #32 #7219/032-022 #hiša 3 #posoda #d 3 #frg. dna #prostoročno #10 YR 7/2 - svetlo siva #10 YR 7/3 - blede rjava; lisasta ! #gladka #drobnozrnata #1 #1 # - #5,1 x 5,2 x 1,1 # #v ognju !

19 #32 #7219/032-023 #hiša 3 #posoda #d 3 #frg. dna z ostenjem #prostoročno #7,5 YR 4/2 - temno rjava; lisasta ! #10 YR 3/2 - sivočrna; lisasta ! #gladka #drobnozrnata #2 #7 # - #7,2 x 8,6 x 0,9 # #vključki: veliko (grobega) peska

19 #32 #7219/032-024 #hiša 3 #posoda #d 3 #frg. dna #prostoročno #10 YR 6/2 - svetlo rjava #10 YR 4/1 - siva #gladka #drobnozrnata #2 #1 # - #3,5 x 3,7 x 0,9 # #

19 #32 #7219/032-025 #hiša 3 #pitost #Pi 2 #3 frg. ustja +

frg. ostenja #prostoročno #10 YR 7/3 - blede rjava; lisasta ! #10 YR 6/1 - siva; lisasta ! #gladka #drobnozrnata #2 #1 #vod. rebro (O 1) #R-fâ: 7,5 YR 5/4 - rjava + 7,5 YR 3/2 - temno rjava #rekon. Pu= 16,5; rekon. Pd= 9,3; d= 1,3 #t. 83: 1 #v ognju !; zunaj sledi rdeče in pas črne barve; najverjetneje isto kot 7219/32-8, 7219/32-2 in 7219/32-21; objava: Teržan 1994, t. 5: 1.

19 #32 #7219/032-026 #hiša 3 #ciborij #C 1 #frg. ustja z ostenjem + frg. ostenja #poč. vreteno #10 YR 7/3 - blede rjava #10 YR 7/4 - blede rjava; lisasta ! #zglajena #finozrnata #2 #1 #vod. rebri (O 1) #R-fâg: 5 YR 5/6 - rjava + 10 YR 3/2 - sivočrna #16,4 x 10,3 x 0,6; rekon. Pu= 11,0 #t. 83: 2 #v ognju ?; zunaj rdeče ter znotraj (in zunaj) črno barvana; morda isto kot 7219/19-2; objava: Teržan 1994, t. 4: 1.

19 #32 #7219/032-027 #hiša 3 #prenosna pečka #Pp 1 #2 frg. ustja z ostenjem + frg. ostenja #prostoročno #10 YR 5/3 - rjava; lisasta ! #10 YR 6/4 - svetlo rjava #gladka #drobnozrnata #2 #1 # - #19,7 x 15,3 x 1,1 #t. 84: 4 #objava: Teržan 1994, t. 5: 11.

19 #32 #7219/032-028 #hiša 3 #pekva #Pe 2a #frg. ustja #prostoročno #10 YR 5/1 - siva #10 YR 5/1 - siva #hrapava (B*) #grobzrnata #2 #2 # - #11,4 x 9,7 x 1,3 #t. 84: 5 #v ognju !; objava kot lonec !: Teržan 1994, t. 5: 9.

19 #32 #7219/032-029 #hiša 3 #pekva #Pe 3a #frg. ostenja #prostoročno #10 YR 6/4 - svetlo rjava #10 YR 6/4 - svetlo rjava #glajena #grobzrnata #2 #1 # - #14,0 x 9,9 x 1,3 #t. 84: 6 #v ognju ?; objava kot lonec !: Teržan 1994, t. 5: 10.

19 #32 #7219/032-030 #hiša 3 #lonec #L 4* #frg. ustja + frg. ostenja #prostoročno #10 YR 3/2 - sivočrna; lisasta ! #10 YR 3/2 - sivočrna; lisasta ! #zglajena #drobnozrnata #3 #2 #jez. držaj (O 9) - #6,3 x 8,5 x 0,6 #t. 83: 7 #objava: Teržan 1994, t. 4: 9.

19 #32 #7219/032-031 #hiša 3 #lonec #L 14a #frg. ustja z ostenjem #prostoročno #10 YR 7/4 - blede rjava; lisasta ! #10 YR 6/1 - siva; lisasta ! #gladka #drobnozrnata #2 #2 # - #7,2 x 6,6 x 0,7 #t. 83: 5 #v ognju ?; objava: Teržan 1994, t. 4: 11.

19 #32 #7219/032-032 #hiša 3 #lonec #L 14b #frg. ustja z ostenjem #prostoročno #10 YR 6/2 - svetlo rjava #10 YR 6/2 - svetlo rjava #glajena #drobnozrnata #2 #1 # - #8,9 x 6,7 x 0,5 #t. 83: 6 #v ognju ?; objava: Teržan 1994, t. 4: 12.

19 #32 #7219/032-033 #hiša 3 #latvica #La 1 #frg. ustja #prostoročno #7,5 YR 7/6 - svetlo rdeča #7,5 YR 7/6 - svetlo rdeča #zglajena #finozrnata #3 #1 # - #2,4 x 3,5 x 0,5 #t. 83: 9 #objava: Teržan 1994, t. 4: 10.

19 #32 #7219/032-034 #hiša 3 #latvica #La 6 #frg. ustja #prostoročno #10 YR 2/1 - sivočrna #10 YR 2/1 - sivočrna #zglajena #finozrnata #3 #2 # - #2,8 x 2,2 x 0,5 #t. 83: 8 #objava: Teržan 1994, t. 4: 8.

19 #32 #7219/032-035 #hiša 3 #ciborij #C 1a #frg. ostenja #poč. vreteno #10 YR 6/2 - svetlo rjava #10 YR 7/3 - blede rjava #gladka #finozrnata #2 #1 #vod. rebri (O 1) #R-fâg: 5 YR 5/6 - rjava + 10 YR 3/1 - sivočrna #10,2 x 7,5 x 0,8 #t. 83: 3 #v ognju ?; zunaj sledi rdeče barve in grafit. premaza; morda isto kot 7219/32-19 ter po fakturi 7219/32-7; objava: Teržan 1994, t. 4: 5.

19 #32 #7219/032-036 #hiša 3 #posoda #d 3 #frg. dna #prostoročno #10 YR 5/1 - siva; lisasta ! #10 YR 4/1 - siva #gladka #drobnozrnata #2 #2 # - #7,2 x 4,5 x 0,9 #t. 84: 1 #v ognju ?; objava: Teržan 1994, t. 4: 13.

19 #32 #7219/032-037 #hiša 3 #posoda #d 3 #dno z ostenjem #prostoročno #10 YR 4/2 - temno rjava; lisasta ! #10 YR 5/3 - rjava #gladka #drobnozrnata #2 #1 # - #Pd= 5,5; ohr. v = 6,7; d= 0,8 #t. 84: 2 #isto kot 7219/27-4 in 7219/29-8 - se lepi; objava: Teržan 1994, t. 4: 14.

19 #32 #7219/032-038 #hiša 3 #pekva #Pe 1a #frg. ustja #prostorčno #10 YR 6/2 - svetlo rjava; lisasta ! #10 YR 6/2 - svetlo rjava #hrapava (B*) #grobnoznata #2 #1 #- #6,1 x 7,0 x 1,2 # #morda isto kot 7219/32-28

19 #32 #7219/032-039 #hiša 3 #pekva #Pe 1a #3 frg. ustja #prostorčno #10 YR 6/1 - siva #10 YR 6/1 - siva #glajena #grobnoznata #1 #2 #- #3,2 x 7,0 x 1,4 # #v ognju !

19 #32 #7219/032-040 #hiša 3 #ciborij #C 1 #frg. ostenja #poč. vreteno #7,5 YR 6/6 - svetlo rdeča #7,5 YR 6/6 - svetlo rdeča #zglajena #finoznata #2 #5 #- #R-(fåg): 2,5 YR 4/8 - rdeča #3,8 x 2,7 x 0,8 # #zunaj in znotraj rdeče barvano

19 #32 #7219/032-041 #hiša 3 #lonec #L 32 #frg. ostenja #prostorčno #10 YR 6/1 - siva #10 YR 6/1 - siva #hrapava (B*) #finoznata #2 #2 #vod. žleba (O 15) #- #3,5 x 4,2 x 0,4 #t. 82: 8 #v ognju !; isto kot 7219/29-4 - se lepi

19 #32 #7219/032-042 #hiša 3 #svitek #S 1 #frg. #prostorčno #7,5 YR 7/6 - svetlo rdeča; lisasta ! #- #gladka #drobnoznata #2 #3 #- #10,3 x 4,8 x 3,1 #t. 84: 7 #objava: Teržan 1994, t. 4: 15.

19 #32 #7219/032-043 #hiša 3 #svitek #S 1 #frg. #prostorčno #5 YR 6/6 - svetlo rdeča #- #gladka #drobnoznata #2 #1 #- #7,6 x 4,2 x 2,9 #t. 84: 8 #objava: Teržan 1994, t. 5: 7.

19 #32 #7219/032-044 #hiša 3 #svitek #S 1 #frg. #prostorčno #7,5 YR 6/6 - svetlo rdeča #- #gladka #drobnoznata #2 #1 #- #3,7 x 3,8 x 3,4 # #

19 #33 #7219/033-001 #Lt 1 #pitos #Pi 3 #frg. ustja #na vretenu #10 YR 6/4 - svetlo rjava #10 YR 6/4 - svetlo rjava #gladka, rahlo porozna #finoznata #2 #1 #vod. kaneliranje (O 18a) #- #2,6 x 3,0 x 0,6 # #v ognju ?

19 #33 #7219/033-002 #Lt 1 #lonec #L 13 #frg. ustja #prostorčno #10 YR 5/2 - rjava #10 YR 5/2 - rjava #gladka #finoznata #2 #2 #- #4,0 x 3,5 x 0,6 # #

19 #33 #7219/033-003 #Lt 1 #lonec #L 29 #frg. ustja #poč. vreteno #10 YR 6/3 - svetlo rjava #10 YR 5/2 - rjava #gladka #finoznata #2 #1 #vod. rebro (O 1) #- #2,3 x 3,2 x 0,6 # #

19 #33 #7219/033-004 #Lt 1 #lonec #Lsv 2 #frg. ustja #prostorčno #10 YR 3/2 - sivočrna; lisasta ! #10 YR 7/4 - blede rjava; lisasta ! #gladka #drobnoznata #2 #2 #- #4,0 x 3,5 x 0,9 # #v ognju ?

19 #33 #7219/033-005 #Lt 1 #motek #M 2b #2 frg. ustja #prostorčno #10 YR 8/2 - bela #10 YR 7/2 - svetlo siva #gladka #grobnoznata #2 #2 #- #3,7 x 4,2 x 1,9 # #v ognju ?

19 #33 #7219/033-006 #Lt 1 #lonec #L 36 #frg. ostenja #dodelano na vretenu #2,5 Y N4/ - siva #2,5 Y N4/ - siva #gladka #drobnoznata, grafit #1 #2 #glavničenje (O 17) #- #1,9 x 2,7 x 0,6 # #

19 #33 #7219/033-007 #Lt 1 #lonec #L 35a #frg. ostenja #dodelano na vretenu #7,5 YR 3/2 - temno rjava #10 YR 3/2 - sivočrna #gladka #drobnoznata #3 #2 #glavničenje (O 17) #- #5,6 x 4,8 x 0,5 # #

19 #33 #7219/033-008 #Lt 1 #lonec #L 35c* #2 frg. ostenja #dodelano na vretenu #10 YR 4/2 - temno rjava; lisasta ! #10 YR 3/2 - sivočrna #gladka #drobnoznata #2 #2 #glavničenje (O 17) #- #6,9 x 6,0 x 0,9 # (t. 86: 7) #najverjetneje isto kot 7219/25-2 in 7219/26-1

19 #33 #7219/033-009 #Lt 1 #posoda #okras #frg. ostenja #prostorčno #10 YR 3/2 - sivočrna; lisasta ! #10 YR 4/2 - temno rjava #gladka #drobnoznata #2 #2 #bradavica (O 8) #- #4,9 x 5,8 x 0,9 # #

19 #33 #7219/033-010 #Lt 1 #posoda #d 18 #frg. dna z ostenjem #na vretenu #10 YR 3/1 - sivočrna #10 YR 3/1 - sivočrna #gladka #zelo finoznata #2 #2 #- #8,9 x 8,2 x 0,5 # #

19 #33 #7219/033-011 #Lt 1 #posoda #d 4 #frg. dna z ostenjem #prostorčno #10 YR 6/1 - siva #10 YR 6/2 - svetlo rjava #hrapava (B*) #drobnoznata #2 #2 #- #6,9 x 6,3 x 1,1 # #v ognju !

19 #34 #7219/034-001 #Lt 2b #lonec #L 36a* #frg. ustja #dodelano na vretenu #2,5 Y N4/ - siva #2,5 Y N4/ - siva #gladka #drobnoznata, grafit #1 #2 #- #2,3 x 2,7 x 0,8 #t. 87: 20 #

19 #34 #7219/034-002 #Lt 2b #lonec #L 34b #frg. ostenja #prostorčno #10 YR 5/2 - rjava #10 YR 3/2 - sivočrna #gladka #drobnoznata #2 #2 #metličenje (O 16) #- #3,6 x 3,3 x 0,6 #t. 87: 21 #

19 #34 #7219/034-003 #Lt 2b #lonec #L 35a #frg. ostenja #dodelano na vretenu #10 YR 3/2 - sivočrna #10 YR 3/2 - sivočrna #gladka #drobnoznata #2 #2 #glavničenje (O 17) #- #3,7 x 4,0 x 0,6 # #

19 #34 #7219/034-004 #Lt 2b #posoda #d 18 #frg. dna #na vretenu #2,5 Y N4/ - siva #2,5 Y 6/2 - svetlo rjava #gladka #zelo finoznata #2 #4 #- #6,8 x 4,0 x 0,4 # #

19 #34 #7219/034-005 #Lt 2b #posoda #d 19 #frg. dna #na vretenu #10 YR 6/1 - siva #10 YR 6/1 - siva #gladka #finoznata #1 #2 #- #5,3 x 4,6 x 0,5 # #v ognju ?

19 #34 #7219/034-006 #Lt 2b #glinenka #G 6 #frg. ustja #na vretenu #10 YR 3/1 - sivočrna #10 YR 3/1 - sivočrna #gladka #zelo finoznata #2 #2 #- #2,6 x 2,1 x 0,5 # #

19 #34 #7219/034-007 #Lt 2b #lonec #L 15 #frg. ustja #prostorčno #10 YR 4/1 - siva #10 YR 4/1 - siva; lisasta ! #gladka #drobnoznata #3 #2 #- #6,4 x 2,5 x 0,8 # #

19 #34 #7219/034-008 #Lt 2b #lonec #L 1b #frg. ustja #prostorčno #10 YR 7/3 - blede rjava #10 YR 3/2 - sivočrna #gladka #drobnoznata #2 #2 #- #3,0 x 3,6 x 0,7 # #

19 #34 #7219/034-009 #Lt 2b #posoda #n 2 #frg. noge #prostorčno #7,5 YR 7/4 - rdečkasta #7,5 YR 7/4 - rdečkasta #gladka #drobnoznata #1 #2 #vod. kaneliranje (O 18a) #- #5,4 x 4,5 x 1,1 # #v ognju !

19 #34 #7219/034-010 #Lt 2b #lonec #L 35a #frg. ostenja #dodelano na vretenu #10 YR 4/2 - temno rjava #10 YR 3/2 - sivočrna #gladka #drobnoznata #3 #2 #glavničenje (O 17) #- #3,1 x 3,3 x 0,4 # #

19 #35 #7219/035-001 #Lt 2b #prenosna pečka #Pp 2b #frg. ustja #prostorčno #10 YR 6/4 - svetlo rjava #10 YR 6/4 - svetlo rjava #gladka #drobnoznata #2 #1 #vod. razčlen. rebro (O 4) #- #6,5 x 5,1 x 1,7 #t. 87: 22 #

19 #35 #7219/035-002 #Lt 2b #pekva #Pe 4b #frg. ročaja #prostorčno #10 YR 3/2 - sivočrna; lisasta ! #- #gladka, rahlo porozna #drobnoznata #2 #2 #- #8,1 x 4,3 x 3,1 # #v ognju ?

19 #35 #7219/035-003 #Lt 2b #pekva #Pe 4d #frg. ročaja #prostorčno #10 YR 4/2 - temno rjava #- #gladka #drobnoznata #2 #1 #- #5,0 x 4,4 x 1,9 # #

19 #35 #7219/035-004 #Lt 2b #posoda #d 3 #frg. dna #prostorčno #7,5 YR 6/4 - svetlo rjava #10 YR 3/2 - sivočrna #gladka #drobnoznata #2 #2 #- #4,0 x 4,4 x 1,0 # #isto kot 7219/38-10 - se lepi

19 #36 #7219/036-001 #Lt 1 #lonec #L 36a #frg. ustja #dodelano na vretenu #2,5 Y N4/ - siva #2,5 Y N4/ - siva #gladka #drobnoznata, grafit #1 #2 #glavničenje (O 17) + vod. žleb (O 15) #- #5,5 x 4,4 x 0,6 #t. 86: 12 #objava: Teržan 1994, t. 6: 3.

19 #36 #7219/036-002 #Lt 1 #posoda #imp. #3 frg. ostenja #na vretenu #10 YR 8/3 - blede rjava #7,5 YR 7/4 - rdečkasta #gladka #zelo finoznata #2 #1 #- #2,4 x 5,9 x 0,5 # #

19 #36 #7219/036-003 #Lt 1 #glinenka #G 2 #frg. ostenja #na vretenu #10 YR 6/2 - svetlo rjava; lisasta ! #10 YR 6/2 - svetlo rjava #gladka #zelo finoznata #2 #9 #- #5,6 x 10,7 x

0,7 # #v ognju ?; morda isto kot 7219/42-15

19 #37 #7219/037-001 #Lt 1 #latvica #La 14 #frg. ustja #prostoročno #10 YR 3/2 - sivočrna; lisasta ! #10 YR 6/1 - siva #gladka #drobnozrnata #2 #2 # - # - #5,2 x 4,1 x 0,9 #t. 86: 13 #v ognju !

19 #38 #7219/038-001 #hiša 1 #lonec #L 5 #2 frg. ustja z ostenjem #prostoročno #10 YR 3/2 - sivočrna #10 YR 3/2 - sivočrna; lisasta ! #gladka #drobnozrnata #2 #2 #bradavici (O 8) # - #9,0 x 5,2 x 0,7 #t. 82: 1 #objava: Teržan 1994, t. 3: 3.

19 #38 #7219/038-002 #hiša 1 #pekva #Pe 8b #frg. ročaja #prostoročno #7,5 YR 7/4 - rdečkasta; lisasta ! # - #gladka #drobnozrnata #1 #1 #bradavici / rogova (O 11c) # - #8,4 x 5,8 x 2,8 #t. 82: 3 #v ognju !; objava: Teržan 1994, t. 3: 1.

19 #38 #7219/038-003 #hiša 1 #posoda #d 1 #frg. dno #prostoročno #7,5 YR 5/4 - rjava #7,5 YR 6/4 - svetlo rjava; lisasta ! #gladka #drobnozrnata #2 #5 # - # - #7,5 x 6,8 x 0,8 #t. 82: 2 #objava: Teržan 1994, t. 3: 4.

19 #38 #7219/038-004 #hiša 1 #pekva #Pe 1a #frg. ustja #prostoročno #10 YR 6/4 - svetlo rjava #7,5 YR 6/6 - svetlo rdeča #glajena #drobnozrnata #2 #1 # - # - #3,3 x 2,7 x 0,9 # #

19 #38 #7219/038-005 #hiša 1 #pekva #Pe 8b #frg. ročaj #prostoročno #10 YR 3/2 - sivočrna; lisasta ! # - #gladka #drobnozrnata #2 #2 #bradavici (O 11c) # - #6,3 x 2,5 x 2,0 #t. 82: 4 #objava: Teržan 1994, t. 3: 5.

19 #38 #7219/038-006 #hiša 1 #latvica #La 11 #frg. ustja #prostoročno #7,5 YR 3/2 - temno rjava #7,5 YR 4/3 - temno rjava #zglajena #finozrnata #2 #1 # - # - #4,5 x 3,0 x 1,0 # #

19 #38 #7219/038-007 #hiša 1 #lonec #L 1a #frg. ustja #prostoročno #10 YR 5/1 - siva #10 YR 5/1 - siva; lisasta ! #gladka #drobnozrnata #2 #2 # - # - #5,1 x 5,4 x 0,9 # #v ognju ?

19 #38 #7219/038-008 #hiša 1 #lonec #L 4 #frg. ostenja #prostoročno #10 YR 6/3 - svetlo rjava #10 YR 3/2 - sivočrna #gladka #drobnozrnata #2 #2 #bradavica (O 8) # - #4,8 x 4,1 x 0,8 # #

19 #38 #7219/038-009 #hiša 1 #posoda #d 4 #frg. dna z ostenjem #prostoročno #10 YR 6/4 - svetlo rjava #10 YR 4/3 - temno rjava #gladka #drobnozrnata #2 #1 # - # - #6,6 x 8,0 x 1,0 # #

19 #38 #7219/038-010 #hiša 1 #posoda #d 3 #frg. dna #prostoročno #7,5 YR 6/4 - svetlo rjava #10 YR 3/2 - sivočrna #gladka #drobnozrnata #2 #2 # - # - #5,9 x 4,8 x 1,0 # #isto kot 7219/35-4 - se lepi

19 #38 #7219/038-011 #hiša 1 #posoda #d 4 #frg. dna #prostoročno #10 YR 5/3 - rjava #10 YR 4/3 - temno rjava #gladka #drobnozrnata #2 #1 # - # - #5,6 x 4,0 x 0,7 # #

19 #38 #7219/038-012 #hiša 1 #prenosna pečka #Pp 1 #frg. vrat #prostoročno #10 YR 7/4 - bledo rjava #10 YR 6/4 - svetlo rjava; lisasta ! #gladka #drobnozrnata #2 #1 # - # - #3,8 x 3,8 x 1,5 # #

19 #38 #7219/038-013 #hiša 1 #svitek #S 1 #frg. #prostoročno #10 YR 6/1 - siva # - #hrapava (B*) #drobnozrnata #1 #2 # - # - #5,3 x 4,2 x 4,1 # #prežgano !

19 #38 #7219/038-014 #hiša 1 #pekva #Pe 8a #frg. ročaja #prostoročno #7,5 YR 7/4 - rdečkasta # - #gladka #grobozrnata #2 #3 #bradavica (O 8) # - #9,2 x 7,5 x 5,6 # #v ognju ?; vključki: veliko peska

19 #38 #7219/038-015 #hiša 1 #lonec #L 12 #frg. ustja #prostoročno #10 YR 4/2 - temno rjava #10 YR 3/2 - sivočrna #gladka #drobnozrnata #2 #2 # - # - #2,9 x 2,4 x 0,7 # #

19 #38 #7219/038-016 #hiša 1 #pekva #Pe 1a #frg. ustja #prostoročno #7,5 YR 7/4 - rdečkasta #10 YR 3/2 - sivočrna #gladka #drobnozrnata #2 #1 # - # - #4,3 x 5,9 x 1,0 # #

19 #38 #7219/038-017 #hiša 1 #pekva #Pe 1a #frg. ustja #prostoročno #10 YR 5/3 - rjava #10 YR 6/3 - svetlo rjava #glajena #drobnozrnata #2 #1 # - # - #4,3 x 4,8 x 1,1 # #

19 #38 #7219/038-018 #hiša 1 #pekva #Pe 2a #frg. ustja #prostoročno #5 YR 5/6 - rjava #5 YR 5/6 - rjava #gladka #drobnozrnata #2 #1 # - # - #1,8 x 3,1 x 1,1 # #

19 #38 #7219/038-019 #hiša 1 #pekva #Pe 1a #frg. ustja #prostoročno #10 YR 5/3 - rjava #7,5 YR 6/6 - svetlo rdeča #gladka #drobnozrnata #2 #1 # - # - #2,1 x 2,0 x 0,7 # #

19 #38 #7219/038-020 #hiša 1 #latvica #La 11 #frg. ustja #prostoročno #10 YR 4/2 - temno rjava #10 YR 4/1 - siva #gladka #finozrnata #2 #2 # - # - #2,0 x 2,4 x 0,8 # #v ognju ?

19 #39 #7219/039-001 #hiša 1 #lonec #L 8a #frg. ustja #prostoročno #10 YR 5/1 - siva #10 YR 5/1 - siva #gladka #finozrnata #2 #2 # - # - #4,2 x 3,1 x 0,7 # #v ognju !

19 #39 #7219/039-002 #hiša 1 #lonec #L 8a #frg. ustja #prostoročno #7,5 YR 3/3 - temno rjava #7,5 YR 3/3 - temno rjava #gladka #finozrnata #2 #1 # - # - #2,8 x 2,6 x 0,6 # #rob ustja fragmentiran

19 #39 #7219/039-003 #hiša 1 #pekva #Pe 1a #frg. ustja #prostoročno #7,5 YR 4/2 - temno rjava #10 YR 6/4 - svetlo rjava #gladka #finozrnata #2 #1 # - # - #1,9 x 3,3 x 0,5 # #

19 #39 #7219/039-004 #hiša 1 #lonec #L 17a #frg. ustja #prostoročno #7,5 YR 5/3 - rjava #10 YR 5/3 - rjava #gladka #grobozrnata #2 #2 # - # - #4,6 x 1,8 x 1,0 # #

19 #39 #7219/039-005 #hiša 1 #pekva #Pe 4b #frg. ročaja #prostoročno #10 YR 3/2 - sivočrna; lisasta ! # - #gladka #grobozrnata #2 #2 # - # - #3,6 x 3,2 x 1,7 # #

19 #39 #7219/039-006 #hiša 1 #pekva #Pe 4f #frg. ročaja #prostoročno #10 YR 4/2 - temno rjava # - #gladka #drobnozrnata #2 #2 # - # - #4,2 x 4,4 x 2,9 # #

19 #39 #7219/039-007 #hiša 1 #svitek #S 2 #frg. #prostoročno #7,5 YR 6/6 - svetlo rdeča; lisasta ! # - #gladka #drobnozrnata #2 #3 #odtis prsta (O 20b) # - #10 x 4,1 x 3,6 #t. 82: 5 #objava: Teržan 1994, t. 3: 2.

19 #40 #7219/040-001 #hiša 2 #lonec #L 2 #frg. ustja #prostoročno #10 YR 4/2 - temno rjava #10 YR 3/2 - sivočrna #gladka, rahlo porozna #drobnozrnata #2 #2 #vod. rebro (O 1) # - #3,9 x 4,6 x 1,0 # #

19 #40 #7219/040-002 #hiša 2 #lonec #L 15 #frg. ustja #prostoročno #10 YR 5/3 - rjava; lisasta ! #10 YR 4/2 - temno rjava #gladka, rahlo porozna #finozrnata #2 #2 # - # - #3,3 x 4,4 x 0,8 # #

19 #40 #7219/040-003 #hiša 2 #lonec #Lsv 2 #frg. ostenja #prostoročno #10 YR 3/2 - sivočrna #10 YR 3/2 - sivočrna #gladka, rahlo porozna #finozrnata #2 #2 # - #fâg: grafit. premaz #5,6 x 3,5 x 0,9 # #frg. ramen; zunaj skromne sledi grafit. premaza

19 #40 #7219/040-004 #hiša 2 #latvica #La 11 #frg. ustja #prostoročno #10 YR 8/3 - bledo rjava #10 YR 8/4 - bledo rjava #gladka #finozrnata #1 #1 # - # - #3,9 x 2,9 x 0,6 # #v ognju !

19 #40 #7219/040-005 #hiša 2 #latvica #La 19b #frg. ostenja #prostoročno #10 YR 3/1 - sivočrna #10 YR 3/1 - sivočrna #zglajena #finozrnata #2 #2 #fasetiranje (O 19a) # - #1,5 x 2,0 x 0,7 # #

19 #40 #7219/040-006 #hiša 2 #svitek #S 1 #frg. #prostoročno #5 YR 6/6 - svetlo rdeča # - #gladka #drobnozrnata #2 #1 # - # - #3,9 x 2,2 x 3,0 # #

19 #41 #7219/041-001 #hiša 2 #pitos #Pi 1a #4 frg. ostenja + dno #prostoročno #10 YR 3/1 - sivočrna #10 YR 3/2 - sivočrna; lisasta ! #gladka #drobnozrnata #2 #2 #jez. držaj (O 9) # - #16,1 x 11,0 x 0,7 #t. 81: 6 #objava: Teržan 1994, t. 3: 6.

19 #41 #7219/041-002 #hiša 2 #posoda #d 4 #dno z ostenjem #prostorčno #10 YR 4/2 - temno rjava; lisasta ! #7,5 YR 4/2 - temno rjava; lisasta ! #gladka #drobnozrnata #2 #2 # - # - #Pd= 4,3; v= 5,8 #t. 81: 7 #objava: Teržan 1994, t. 3: 13.

19 #41 #7219/041-003 #hiša 2 #pekva #Pe 1a #frg. ustja #prostorčno #10 YR 5/3 - rjava; lisasta ! #10 YR 7/4 - blede rjava #glajena #grobozrnata #2 #1 # - # - #6,8 x 5,2 x 1,4 #t. 81: 8 #

19 #41 #7219/041-004 #hiša 2 #lonec #L 1b #2 frg. ustja #prostorčno #10 YR 3/2 - sivočrna; lisasta ! #10 YR 3/2 - sivočrna #gladka #drobnozrnata #2 #2 # - # - #3,2 x 5,1 x 0,7 # #

19 #41 #7219/041-005 #hiša 2 #latvica #La 2 #frg. ustja #prostorčno #7,5 YR 7/4 - rdečkasta #10 YR 5/1 - siva #gladka #finozrnata #1 #2 # - # - #4,1 x 2,1 x 0,7 # #v ognju !

19 #41 #7219/041-006 #hiša 2 #latvica #La 11 #frg. ustja #prostorčno #10 YR 4/1 - siva #7,5 YR 6/6 - svetlo rdeča #gladka #finozrnata #2 #2 # - # - #2,6 x 2,6 x 0,6 # #v ognju ?

19 #41 #7219/041-007 #hiša 2 #pekva #Pe 1a #frg. ustja #prostorčno #10 YR 4/1 - siva #10 YR 5/3 - rjava; lisasta ! #gladka #drobnozrnata #2 #1 # - # - #5,4 x 8,3 x 1,1 #t. 81: 9 #

19 #41 #7219/041-008 #hiša 2 #pekva #Pe 1a #4 frg. ustja #prostorčno #5 YR 5/6 - rjava; lisasta ! #10 YR 6/4 - svetlo rjava; lisasta ! #glajena #grobozrnata #2 #1 # - # - #5,8 x 6,1 x 1,0 # #

19 #41 #7219/041-009 #hiša 2 #pekva #Pe 1a #frg. ustja #prostorčno #10 YR 7/3 - blede rjava #7,5 YR 6/6 - svetlo rdeča #gladka #grobozrnata #1 #1 # - # - #3,0 x 3,1 x 1,3 # #v ognju !

19 #41 #7219/041-010 #hiša 2 #posoda #d 13 #frg. dna #prostorčno #10 YR 3/2 - sivočrna #10 YR 3/2 - sivočrna #gladka #finozrnata #2 #2 # - # - #3,3 x 3,3 x 0,7 # #

19 #41 #7219/041-011 #hiša 2 #posoda #n 1c #frg. noge #prostorčno #7,5 YR 7/6 - svetlo rdeča #7,5 YR 7/6 - svetlo rdeča #gladka #finozrnata #1 #5 # - # - #3,7 x 3,9 x 1,0 # #v ognju !

19 #41 #7219/041-012 #hiša 2 #lonec #L 14b #frg. ustja #prostorčno #10 YR 4/2 - temno rjava #10 YR 4/2 - temno rjava #gladka #drobnozrnata #2 #2 # - # - #3,5 x 1,9 x 0,7 # #

19 #41 #7219/041-013 #hiša 2 #vrč #V 1 #frg. ročaja #prostorčno #10 YR 3/2 - sivočrna #10 YR 3/2 - sivočrna #gladka #finozrnata #2 #2 # - # - #3,7 x 3,4 x 1,0 # #

19 #41 #7219/041-014 #hiša 2 #vrč #V 1 #frg. ustja z ročajem #prostorčno #10 YR 6/1 - siva #10 YR 6/1 - siva #gladka #finozrnata #1 #2 # - # - #8,3 x 4,2 x 0,8 #t. 81: 3 #prežgano !; objava: Teržan 1994, t. 3: 12.

19 #41 #7219/041-015 #hiša 2 #lonec #L 15 #3 frg. ustja #prostorčno #10 YR 4/2 - temno rjava #10 YR 4/2 - temno rjava #gladka #drobnozrnata #2 #2 # - # - #3,5 x 5,1 x 0,7 #t. 81: 1 #objava: Teržan 1994, t. 3: 11.

19 #41 #7219/041-016 #hiša 2 #lonec #L 1b #frg. ustja #prostorčno #10 YR 7/4 - blede rjava #10 YR 5/2 - rjava #gladka #drobnozrnata #2 #1 # - # - #3,9 x 2,6 x 0,6 #t. 81: 2 #v ognju ?; objava: Teržan 1994, t. 3: 14.

19 #41 #7219/041-017 #hiša 2 #pekva #Pe 2b #frg. ustja #prostorčno #7,5 YR 3/3 - temno rjava #5 YR 5/6 - rjava #glajena #grobozrnata #2 #1 # - # - #6,1 x 5,1 x 1,1 #t. 81: 10 #objava: Teržan 1994, t. 3: 10.

19 #41 #7219/041-018 #hiša 2 #latvica #La 14 #frg. ustja #prostorčno #10 YR 7/1 - svetlo siva #7,5 YR 7/3 - rdečkasta #gladka #finozrnata #1 #2 # - # - #6,0 x 5,8 x 0,7 #t. 81: 5 #v ognju !; objava: Teržan 1994, t. 3: 8.

19 #41 #7219/041-019 #hiša 2 #latvica #La 11a #frg. ustja #prostorčno #10 YR 3/2 - sivočrna #10 YR 3/2 - sivočrna #zglajena #finozrnata #2 #2 # - # - #2,9 x 2,5 x 0,7; rekon. Pu=

7,3 #t. 81: 4 #najverjetneje isto kot 7219/41-23; objava rekonstrukcije: Teržan 1994, t. 3: 7.

19 #41 #7219/041-020 #hiša 2 #pekva #Pe 5b #frg. ostenja #prostorčno #7,5 YR 7/4 - rdečkasta #7,5 YR 7/4 - rdečkasta #gladka #drobnozrnata #1 #2 #vod. razčlen. rebro (O 4) # - #3,8 x 4,4 x 1,9 #t. 81: 13 #v ognju !; objava: Teržan 1994, t. 3: 18.

19 #41 #7219/041-021 #hiša 2 #pekva #Pe 8b #frg. ostenja + frg. ročaja #prostorčno #10 YR 6/3 - svetlo rjava #7,5 YR 6/4 - svetlo rjava #gladka #drobnozrnata #2 #1 #bradavici (O 11c) # - #10,6 x 6,0 x 1,3 #t. 81: 11 #objava nezlepljenih frg.: Teržan 1994, t. 3: 9, 16.

19 #41 #7219/041-022 #hiša 2 #pekva #Pe 4f #frg. ročaja #prostorčno #7,5 YR 5/3 - rjava # - #gladka #grobozrnata #2 #1 # - # - #7,3 x 4,0 x 2,5 #t. 81: 12 #objava: Teržan 1994, t. 3: 17.

19 #41 #7219/041-023 #hiša 2 # (latvica) #La 11a #frg. dna z ostenjem #prostorčno #10 YR 3/2 - sivočrna #10 YR 4/1 - siva #gladka #finozrnata #2 #2 # - # - #6,0 x 7,4 x 0,8; rekon. Pd= 3,0 #t. 81: 4 #najverjetneje isto kot 7219/41-19; objava rekonstrukcije: Teržan 1994, t. 3: 7.

19 #41 #7219/041-024 #hiša 2 #črepinjska ploščica #fšp # #prostorčno #7,5 YR 6/4 - svetlo rjava #10 YR 6/4 - svetlo rjava #gladka, rahlo porozna #drobnozrnata #2 #1 # - # - #6,0 x 6,2 x 0,9 #t. 81: 14 #objava: Teržan 1994, t. 3: 15.

19 #41 #7219/041-025 #hiša 2 #vretence #Vr 2b #2 frg. #prostorčno #7,5 YR 6/6 - svetlo rdeča # - #gladka #finozrnata #2 #5 # - # - #3,2 x 3,1 x 1,6 #t. 81: 16 #objava: Teržan 1994, t. 3: 19.

19 #41 #7219/041-026 #hiša 2 #svitek #S 1 #frg. #prostorčno #7,5 YR 7/4 - rdečkasta # - #gladka #drobnozrnata #1 #1 # - # - #5,6 x 4,0 x 3,8 #t. 81: 15 #objava: Teržan 1994, t. 3: 20.

19 #41 #7219/041-027 #hiša 2 #svitek #S 1 #frg. #prostorčno #7,5 YR 6/6 - svetlo rdeča # - #gladka #drobnozrnata #1 #3 # - # - #5,1 x 3,9 x 2,6 # #

19 #42 #7219/042-001 #Lt 1 (profil) #lonec #L 36a* #frg. ustja #dodelano na vretenu #2,5 Y N4/ - siva #2,5 Y N4/ - siva #gladka #finozrnata, grafit #1 #2 # - # - #3,6 x 1,5 x 0,5 # #

19 #42 #7219/042-002 #hiša 2 ? (profil) #lonec #L 28 #frg. ustja #prostorčno #5 YR 5/6 - rjava #10 YR 3/2 - sivočrna #gladka #drobnozrnata #2 #2 # - # - #4,1 x 2,7 x 0,7 # #vključki: veliko peska

19 #42 #7219/042-003 #profil #glinenka #G 1 #frg. ostenja #na vretenu #10 YR 3/1 - sivočrna #10 YR 3/1 - sivočrna #gladka #zelo finozrnata #2 #4 #vod. žlebova (O 15) # - #7,7 x 6,7 x 0,5 #t. 87: 23 #

19 #42 #7219/042-004 #profil #glinenka #G 3 #frg. ostenja #na vretenu #10 YR 7/3 - blede rjava #10 YR 7/3 - blede rjava #gladka #zelo finozrnata #2 #5 #vod. rebro (O 1) # - #4,1 x 3,2 x 0,4 # #

19 #42 #7219/042-005 #Lt 2 (profil) #glinenka #G 2 #frg. ostenja #na vretenu #10 YR 3/1 - sivočrna #10 YR 3/1 - sivočrna #gladka #zelo finozrnata #2 #2 # - # - #3,6 x 3,2 x 0,5 # #frg. ramen

19 #42 #7219/042-006 #Lt 2 (profil) #posoda #okras #frg. ostenja #na vretenu #10 YR 7/4 - blede rjava; lisasta ! #5 YR 7/6 - svetlo rdeča #gladka #zelo finozrnata #2 #5 #koleščkanje (O 23) + vod. žleb (O 15) # - #2,7 x 2,4 x 0,8 # #

19 #42 #7219/042-007 #Lt 2 (profil) #glinenka #G 1 #frg. ostenja #na vretenu #2,5 Y N4/ - siva #2,5 Y N5/ - siva #gladka #zelo finozrnata #2 #4 #vod. žleb (O 15) # - #3,2 x 2,9 x 0,7 # #

19 #42 #7219/042-008 #Lt 2 (profil) #lonec #L 36a* #frg. dna #dodelano na vretenu #2,5 Y N4/ - siva #2,5 Y N4/ - siva #gladka #drobnozrnata, grafit #1 #2 # - # - #3,2 x 2,2 x 0,5 # #

19 #42 #7219/042-009 #Lt 2 (profil) #svitek #S 1 #frg. #prostorčno #7,5 YR 6/6 - svetlo rdeča #- #gladka #drobnozrnata #2 #3 #- #- #3,4 x 2,2 x 2,4 # #

19 #42 #7219/042-010 #Ha 4 ? (profil) #skleda #Sk 6 #frg. ostenja #prostorčno #10 YR 3/2 - sivočrna #10 YR 3/2 - sivočrna #gladka #drobnozrnata #2 #2 #- #- #3,7 x 5,5 x 0,5 # #

19 #42 #7219/042-011 #Ha 4 ? (profil) #posoda #d 3 #frg. dna #prostorčno #7,5 YR 6/6 - svetlo rdeča #7,5 YR 7/6 - svetlo rdeča #gladka #drobnozrnata #2 #1 #- #- #8,4 x 4,7 x 1,4 # #

19 #42 #7219/042-012 #Ha 4 ? (profil) #prenosna pečka #Pp 1c #frg. ustja #prostorčno #7,5 YR 7/4 - rdečkasta #10 YR 7/3 - bledo rjava #gladka #drobnozrnata #2 #1 #- #- #9,4 x 4,4 x 1,7 # #

19 #42 #7219/042-013 #Ha 4 ? (profil) #posoda #d 8 #frg. dna #prostorčno #10 YR 3/2 - sivočrna #10 YR 3/2 - sivočrna #gladka #drobnozrnata #2 #2 #- #- #3,0 x 4,5 x 0,8 # #

19 #42 #7219/042-014 #Lt 2 (profil) #pokal #P 4 #frg. dna #na vretenu #10 YR 6/1 - siva #10 YR 7/2 - svetlo siva #gladka #zelo finoznata #2 #9 #- #- #7,4 x 3,1 x 1,1 # #v ognju ?

19 #42 #7219/042-015 #profil #glinenka #G 2 #frg. ostenja #na vretenu #10 YR 6/1 - siva; lisasta ! #10 YR 5/1 - siva #gladka #zelo finoznata #2 #9 #- #- #5,3 x 5,5 x 0,5 # #v ognju ?; morda isto kot 7219/36-3

20 #1 #7320/001-001 #III-Lt ? #glinenka #G 6 #frg. ustja #na vretenu #2,5 YR N6/ - siva #2,5 YR N4/ - siva; lisasta ! #gladka #zelo finoznata #2 #4 #- #- #4,2 x 2,2 x 0,4 # #v ognju ?

20 #1 #7320/001-002 #III-Lt ? #posoda #imp. #frg. ustja #na vretenu #7,5 YR 7/6 - svetlo rdeča #7,5 YR 7/6 - svetlo rdeča #gladka #zelo finoznata #3 #1 #- #- #2,0 x 1,5 x 0,4 # #

20 #1 #7320/001-003 #III-Lt ? #pekva #Pe 2a #frg. ustja #prostorčno #10 YR 7/4 - bledo rjava #7,5 YR 7/6 - svetlo rdeča #gladka #drobnozrnata #2 #1 #- #- #2,7 x 2,3 x 1,1 # #

20 #1 #7320/001-004 #III-Lt ? #posoda #okras #frg. ostenja #na vretenu #2,5 YR N5/ - siva #2,5 YR N5/ - siva #gladka #zelo finoznata #2 #4 #žigosan okras (O 24b) #- #3,3 x 2,8 x 0,4 #t. 76: 10 #

20 #1 #7320/001-005 #III-Lt ? #lonec #L 35a #frg. ostenja #dodelano na vretenu #10 YR 6/2 - svetlo rjava #7,5 YR 6/4 - svetlo rjava #gladka, rahlo porozna #drobnozrnata #2 #1 #glavničenje (O 17) #- #4,2 x 3,9 x 0,6 # #morda isto kot 7320/1-6

20 #1 #7320/001-006 #III-Lt ? #lonec #L 35a #frg. ostenja #dodelano na vretenu #10 YR 6/3 - svetlo rjava #10 YR 4/2 - temno rjava #gladka, rahlo porozna #drobnozrnata #2 #1 #glavničenje #- #3,1 x 2,7 x 0,6 # #morda isto kot 7320/1-5

20 #1 #7320/001-007 #III-Lt ? #ciborij #C 1c #frg. ostenja #poč. vreteno #7,5 YR 4/2 - temno rjava #7,5 YR 6/6 - svetlo rdeča #gladka, rahlo porozna #finoznata #2 #1 #vod. rebro (O 1) #- #2,7 x 2,6 x 0,7 # #

20 #1 #7320/001-008 #III-Lt ? #ciborij #C 1c #frg. ostenja #poč. vreteno #5 YR 5/6 - rjava #5 YR 5/6 - rjava #gladka #finoznata #2 #1 #vod. rebro (O 1) #- #2,2 x 1,7 x 0,6 # #

20 #1 #7320/001-009 #III-Lt ? #posoda #d 13 #frg. dna #prostorčno #10 YR 3/2 - sivočrna #10 YR 3/2 - sivočrna #gladka #finoznata #2 #2 #- #- #2,9 x 2,9 x 0,8 # #

20 #1 #7320/001-010 #III-Lt ? #pokal #P 2 #frg. ustja #na vretenu #2,5 YR N4/ - siva #2,5 YR N4/ - siva #gladka #finoznata #2 #2 #- #- #2,9 x 2,2 x 0,4 # #v ognju !

20 #1 #7320/001-011 #III-Lt ? #pekva #Pe 4d #frg. ročaja #prostorčno #10 YR 7/4 - bledo rjava #- #gladka #drobnozrnata #2 #1 #- #- #5,2 x 3,7 x 2,6 # #

20 #1 #7320/001-012 #III-Lt ? #pekva #Pe 4d #frg. ročaja #prostorčno #10 YR 7/3 - bledo rjava #- #gladka #drobno-

zrnata #2 #1 #- #- #3,8 x 4,7 x 2,6 # #

20 #1 #7320/001-013 #III-Lt ? #pekva #Pe 4b #frg. ročaja #prostorčno #5 YR 5/6 - rjava; lisasta ! #- #gladka #grobnozrnata #2 #1 #- #- #4,5 x 3,4 x 2,9 # #

20 #1 #7320/001-014 #III-Lt ? #svitek #S 1 #frg. #prostorčno #5 YR 6/6 - svetlo rdeča #- #hrapava (B*) #drobnozrnata #2 #1 #- #- #8,0 x 3,5 x 2,8 # #

20 #1 #7320/001-015 #III-Lt ? #svitek #S 1 #frg. #prostorčno #5 YR 6/6 - svetlo rdeča #- #gladka #drobnozrnata #2 #1 #- #- #3,6 x 3,3 x 2,9 # #

20 #2 #7320/002-001 #II #lonec #L 10a #frg. ustja #prostorčno #10 YR 5/1 - siva; lisasta ! #7,5 YR 6/6 - svetlo rdeča #gladka #drobnozrnata #2 #2 #- #- #6,4 x 4,2 x 1,0 #t. 76: 9 #v ognju !

20 #2 #7320/002-002 #II #skleda #Sk 4 #frg. ostenja #prostorčno #7,5 YR N3/ - sivočrna #7,5 YR N4/ - siva #zglajena #finoznata #2 #4 #žlebljenje (O 15) #- #3,2 x 3,8 x 0,5 # #

20 #2 #7320/002-003 #II #motek #M 2b #frg. ostenja #prostorčno #10 YR 7/4 - bledo rjava #10 YR 7/4 - bledo rjava #gladka #drobnozrnata #2 #1 #- #- #5,1 x 3,8 x 1,5 # #

20 #3 #7320/003-001 #II #lonec #L 17b #frg. ustja #prostorčno #10 YR 3/2 - sivočrna #10 YR 3/2 - sivočrna; lisasta ! #gladka #drobnozrnata #2 #2 #- #- #3,3 x 2,4 x 0,9 # #

20 #5 #7320/005-001 #III-Lt ? #posoda #imp. #2 frg. ustja #na vretenu #10 YR 7/4 - bledo rjava #10 YR 7/4 - bledo rjava #gladka #zelo finoznata #2 #1 #- #- #2,6 x 2,1 x 0,4 # #

20 #5 #7320/005-002 #III-Lt ? #glinenka #G 6 #frg. ustja #na vretenu #2,5 YR N4/ - siva #2,5 YR N4/ - siva #gladka #zelo finoznata #2 #4 #- #- #4,2 x 2,5 x 0,4 #t. 76: 11 #

20 #5 #7320/005-003 #III-Lt ? #pokal #P 2 #frg. ustja #na vretenu #2,5 YR N5/ - siva #2,5 YR N5/ - siva #gladka #zelo finoznata #2 #4 #- #- #2,5 x 2,0 x 0,4 # #

20 #5 #7320/005-004 #III-Lt ? #lonec #L 42 #frg. ustja #dodelano na vretenu #10 YR 3/2 - sivočrna; lisasta ! #7,5 YR N4/ - siva #gladka, rahlo porozna #drobnozrnata #2 #1 #- #- #2,6 x 1,4 x 0,4 # #

20 #5 #7320/005-005 #III-Lt ? #glinenka #G 10 #frg. ustja #na vretenu #10 YR 6/4 - svetlo rjava; lisasta ! #10 YR 7/3 - bledo rjava #gladka #finoznata #2 #1 #- #- #3,1 x 3,1 x 0,6 # #v ognju ?

20 #5 #7320/005-006 #III-Lt ? #skleda #Sk 14 #frg. ustja #na vretenu #2,5 YR N4/ - siva #2,5 YR N4/ - siva #gladka #zelo finoznata #2 #2 #- #- #3,0 x 2,5 x 0,5 # #

20 #5 #7320/005-007 #III-Lt ? #lonec #L 34a #frg. ostenja #prostorčno #7,5 YR 6/4 - svetlo rjava #5 YR 6/6 - svetlo rdeča #gladka, rahlo porozna #drobnozrnata #2 #7 #glavničenje (O 17) #- #4,2 x 3,4 x 0,8 # #

20 #5 #7320/005-008 #III-Lt ? #lonec #L 34a #frg. ostenja #prostorčno #10 YR 3/1 - sivočrna #10 YR 3/2 - sivočrna #gladka, rahlo porozna #drobnozrnata #2 #2 #glavničenje (O 17) #- #3,8 x 3,9 x 0,5 # #

20 #5 #7320/005-009 #III-Lt ? #lonec #L 34a #frg. ostenja #prostorčno #10 YR 7/3 - bledo rjava #10 YR 7/3 - bledo rjava #gladka #drobnozrnata #2 #2 #glavničenje (O 17) #- #4,4 x 5,5 x 0,8 # #v ognju ?

20 #5 #7320/005-010 #III-Lt ? #posoda #okras #frg. ostenja #prostorčno #7,5 YR 6/6 - svetlo rdeča #10 YR 6/2 - svetlo rjava #gladka #drobnozrnata #1 #2 #bradavica (O 8) #- #2,3 x 3,7 x 0,9 # #v ognju !

20 #5 #7320/005-011 #III-Lt ? #posoda #d 3 #frg. dna #prostorčno #5 YR 5/4 - rjava #5 YR 5/6 - rjava #hrapava (B*) #drobnozrnata #2 #5 #- #- #4,0 x 5,4 x 0,8 # #v ognju !

20 #5 #7320/005-012 #III-Lt ? #pekva #Pe 3a #frg. ostenja #prostorčno #7,5 YR 7/6 - svetlo rdeča #10 YR 7/4 - bledo rjava #gladka #drobnornata #2 #1 # - #3,2 x 2,5 x 0,7 # #

20 #5 #7320/005-013 #III-Lt ? #posoda #d 18 #frg. dna #na vretenu #2,5 YR N4/ - siva #2,5 YR N5/ - siva #gladka #zelo finoznata #2 #9 # - #3,8 x 2,6 x 0,7 # #

20 #5 #7320/005-014 #III-Lt ? #pekva #Pe 4d #frg. ročaja #prostorčno #10 YR 5/2 - rjava # - #gladka #groboznata #2 #1 # - #8,6 x 4,9 x 3,0 # #

20 #6 #7320/006-001 #III-Lt ? #pekva #Pe 6 #frg. ustja #prostorčno #10 YR 6/4 - svetlo rjava #10 YR 6/4 - svetlo rjava #gladka #drobnornata #2 #1 #vtisi (O 21b) # - #2,8 x 1,9 x 0,7 #t. 76: 13 #

20 #6 #7320/006-002 #III-Lt ? #lonc #L 35c #frg. #dodelano na vretenu #10 YR 5/3 - rjava; lisasta ! #10 YR 5/3 - rjava #gladka, rahlo porozna #finoznata #2 #7 #glavničenje (O 17) # - #Pu= 8,7; Pd= 6,5 #t. 76: 12 #delno restavrirano

20 #6 #7320/006-003 #III-Lt ? #lonc #L 37b #frg. ustja #dodelano na vretenu #10 YR 6/1 - siva #10 YR 6/1 - siva #gladka, rahlo porozna #drobnornata #1 #2 # - #7,7 x 2,1 x 0,4 # #v ognju !

20 #7 #7320/007-001 #II #glinenka #G 5 #frg. ustja #na vretenu #10 YR 3/1 - sivočrna #10 YR 3/1 - sivočrna #gladka #zelo finoznata #2 #9 # - #6,0 x 3,2 x 0,6 # #

20 #7 #7320/007-002 #II #pekva #Pe 3a #frg. ostenja #prostorčno #7,5 YR 6/4 - svetlo rjava #10 YR 4/2 - temno rjava #gladka #drobnornata #2 #1 # - #3,6 x 3,8 x 1,2 # #

20 #7 #7320/007-003 #II #posoda #d 3 #frg. dna #prostorčno #7,5 YR 6/6 - svetlo rdeča #10 YR 3/2 - sivočrna #gladka #drobnornata #2 #2 # - #3,8 x 3,2 x 1,3 # #v ognju ?

20 #7 #7320/007-004 #II #posoda #d 3 #frg. dna #prostorčno #7,5 YR 4/2 - temno rjava #7,5 YR 4/2 - temno rjava #gladka, rahlo porozna #drobnornata #2 #2 # - #1,5 x 2,9 x 1,0 # #

20 #8 #7320/008-001 #II #motek #M 2b #3 frg. ustja #prostorčno #10 YR 7/4 - bledo rjava #10 YR 7/4 - bledo rjava #gladka #drobnornata #2 #1 # - #4,2 x 2,8 x 1,4 # #morda isto kot 7320/9-1

20 #8 #7320/008-002 #II #pekva #Pe 1a #frg. ustja #prostorčno #10 YR 7/4 - bledo rjava #10 YR 7/4 - bledo rjava #gladka #drobnornata #2 #1 # - #3,2 x 3,9 x 1,0 # #

20 #8 #7320/008-003 #II #pekva #Pe 2a #frg. ustja #prostorčno #10 YR 7/4 - bledo rjava #10 YR 7/4 - bledo rjava #gladka #drobnornata #2 #1 # - #2,0 x 2,1 x 1,2 # #

20 #8 #7320/008-004 #II #pekva #Pe 3a #frg. ostenja #prostorčno #7,5 YR 6/6 - svetlo rdeča #7,5 YR 6/4 - svetlo rjava #gladka #drobnornata #2 #1 # - #3,1 x 2,4 x 1,0 # #vključki: veliko peska

20 #8 #7320/008-005 #II #skodela #Sk 2b #frg. (ročaja) #prostorčno #7,5 YR 6/6 - svetlo rdeča # - #gladka #finoznata #2 #5 #žival. glavica (O 11) # - #2,8 x 2,2 x 1,8 #t. 76: 2 #v ognju ?

20 #8 #7320/008-006 #II #posoda #d 4 #frg. dna #prostorčno #10 YR 3/2 - sivočrna #5 YR 5/6 - rjava #gladka #finoznata #2 #6 # - #4,5 x 2,9 x 1,1 # #

20 #8 #7320/008-007 #II #utež #U 1 #frg. #prostorčno #10 YR 3/1 - sivočrna # - #gladka #drobnornata #2 #4 # - #3,2 x 2,9 x 1,9 # #

20 #8 #7320/008-008 #II #ognjiščna koza #Ok 2 #frg. #prostorčno #10 YR 5/1 - siva #10 YR 4/2 - temno rjava #gladka #drobnornata #2 #2 #vbodi (O 22) # - #4,5 x 4,8 x 3,2 # #v ognju !

20 #9 #7320/009-001 #II #motek #M 2b #3 frg. ustja + 2

frg. ostenja #prostorčno #10 YR 7/4 - bledo rjava #10 YR 7/4 - bledo rjava #gladka #drobnornata #2 #1 # - #4,8 x 3,4 x 1,2 # #morda isto kot 7320/8-1

20 #9 #7320/009-002 #II #posoda #d 3 #frg. dna #prostorčno #10 YR 6/3 - svetlo rjava; lisasta ! #10 YR 7/4 - bledo rjava #gladka #finoznata #2 #2 # - #5,7 x 5,1 x 0,8 # #v ognju !

20 #9 #7320/009-003 #II #posoda #d 3 #frg. dna #prostorčno #10 YR 4/1 - siva; lisasta ! #10 YR 4/2 - temno rjava #gladka #drobnornata #2 #6 # - #3,6 x 3,0 x 1,3 # #v ognju ?

20 #9 #7320/009-004 #II #prenosna pečka #Pp 1 #frg. ustja #prostorčno #10 YR 7/3 - bledo rjava; lisasta ! #10 YR 6/2 - svetlo rjava #glajena #groboznata #2 #1 # - #6,6 x 4,7 x 1,2 # #

20 #10 #7320/010-001 #II #posoda #d 3 #frg. dna #prostorčno #5 YR 5/4 - rjava #7,5 YR 5/4 - rjava #gladka #drobnornata #2 #5 # - #7,4 x 5,1 x 1,1 # #vključki: veliko peska

20 #10 #7320/010-002 #II #posoda #d 3 #frg. dna #prostorčno #5 YR 5/6 - rjava #? (frg.) #gladka #drobnornata #2 #5 # - #3,9 x 2,2 x 0,8 # #

20 #10 #7320/010-003 #II #posoda #okras #frg. ostenja #prostorčno #10 YR 3/2 - sivočrna #10 YR 3/2 - sivočrna #gladka #drobnornata #3 #2 #vod. žlebova (O 15) # - #3,3 x 2,3 x 0,8 # #vključki: veliko (grobega) peska

20 #11 #7320/011-001 #III-Lt ? #latvica #La 11 #frg. ustja #prostorčno #10 YR 3/2 - sivočrna; lisasta ! #7,5 YR 3/2 - temno rjava #zglajena #finoznata #2 #2 # - #4,8 x 3,8 x 0,5 # #

20 #11 #7320/011-002 #III-Lt ? #pekva #Pe 4a #frg. ročaja #prostorčno #7,5 YR 4/3 - temno rjava # - #gladka #drobnornata #2 #3 # - #3,2 x 2,2 x 1,6 # #

20 #12 #7320/012-001 #II #latvica #La 11 #frg. ustja #prostorčno #7,5 YR 6/4 - svetlo rjava #7,5 YR 5/3 - rjava #gladka #finoznata #2 #5 # - #2,3 x 2,2 x 0,6 # #morda isto kot 7320/26-1 in 7420/1-2

20 #12 #7320/012-002 #II #lonc #L 4 #frg. ostenja #prostorčno #10 YR 3/2 - sivočrna #7,5 YR 6/6 - svetlo rdeča #gladka #drobnornata #2 #6 #razčl. bradavica (O 8b) # - #3,9 x 3,5 x 0,6 # #

20 #12 #7320/012-003 #II #posoda #d 3 #frg. dna #prostorčno #7,5 YR 3/2 - temno rjava #10 YR 5/3 - rjava #gladka #drobnornata #2 #2 # - #8,5 x 4,5 x 0,9 # #

20 #13 #7320/013-001 #II #lonc #Lsv 2 #frg. ostenja #prostorčno #10 YR 3/1 - sivočrna #10 YR 3/2 - sivočrna #zglajena #drobnornata #2 #6 # - #8,6 x 6,8 x 0,8 # #

20 #14 #7320/014-001 #II #lonc #L 1a #frg. ustja #prostorčno #10 YR 3/1 - sivočrna; lisasta ! #5 YR 4/6 - rjava #gladka, rahlo porozna #drobnornata #2 #6 # - #3,7 x 4,8 x 1,2 # #

20 #14 #7320/014-002 #II #lonc #L 1a #frg. ustja #prostorčno #7,5 YR 3/2 - temno rjava #7,5 YR 4/2 - temno rjava #gladka #drobnornata #2 #1 # - #3,6 x 3,8 x 0,9 # #

20 #14 #7320/014-003 #II #lonc #L 1a #frg. ustja #prostorčno #10 YR 3/2 - sivočrna #10 YR 3/2 - sivočrna #gladka #drobnornata #2 #2 # - #3,3 x 2,3 x 1,0 # #

20 #14 #7320/014-004 #II #prenosna pečka #Pp 1 #3 frg. ustja #prostorčno #7,5 YR 5/3 - rjava; lisasta ! #7,5 YR 4/2 - temno rjava #gladka #drobnornata #2 #1 # - #4,0 x 5,5 x 1,5 # #

20 #14 #7320/014-005 #II #pekva #Pe 4d #frg. ročaja #prostorčno #7,5 YR 4/2 - temno rjava # - #gladka #drobnornata #2 #3 # - #2,7 x 2,0 x 1,5 # #

20 #14 #7320/014-006 #II #posoda #okras #frg. ostenja #prostorčno #10 YR 3/2 - sivočrna; lisasta ! #10 YR 3/2 - sivočrna; lisasta ! #gladka #drobnornata #2 #2 #vod. razčlen.

rebno (O 4) #- #4,8 x 4,2 x 1,0 # #vključki: redko grob pesek
20 #14 #7320/014-007 #II #latvica #La 18 #frg. ostenja
#prostoročno #10 YR 3/2 - sivočrna; lisasta ! #7,5 YR 4/2 - temno
rjava #gladka, rahlo porozna #finozrnata #2 #2 #bradavica
(O 8) #- #5,0 x 2,8 x 0,8 # #

20 #14 #7320/014-008 #II #skleda #Sk 5 #frg. ostenja
#prostoročno #10 YR 3/2 - sivočrna #10 YR 3/2 - sivočrna
#zglajena #finozrnata #3 #2 # - #5,7 x 4,0 x 0,7 # #

20 #14 #7320/014-009 #II #posoda #okras #frg. ostenja
#poč. vreteno #10 YR 3/1 - sivočrna #10 YR 3/2 - sivočrna
#gladka #finozrnata #2 #6 #navp. rebro (O 2) #- #4,6 x 3,4
x 0,7 # #

20 #16 #7320/016-001 #II #pekva #Pe 2a #frg. ustja #pro-
storočno #7,5 YR 5/4 - rjava #7,5 YR 4/2 - temno rjava #zglajena
#grobnoznata #2 #1 # - #4,0 x 3,6 x 0,9 # #

20 #16 #7320/016-002 #II #pekva #Pe 2a #frg. ustja #pro-
storočno #7,5 YR 4/3 - temno rjava #7,5 YR 5/3 - rjava #gladka,
rahlo porozna #drobnoznata #2 #1 # - #3,4 x 4,4 x 1,0 # #

20 #16 #7320/016-003 #II #posoda #d 4 #frg. dna #prosto-
ročno #10 YR 4/1 - siva; lisasta ! #? (frg.) #gladka #grobnoznata
#2 #6 # - #3,6 x 3,6 x 0,9 # #v ognju ?

20 #18 #7320/018-001 #II #skleda #Sk 5 #frg. ostenja
#prostoročno #7,5 YR 3/2 - temno rjava #10 YR 3/2 - sivočrna
#zglajena #finozrnata #2 #2 # - #3,2 x 3,0 x 0,6 # #

20 #19 #7320/019-001 #II #posoda #okras #frg. ostenja
#prostoročno #10 YR 3/2 - sivočrna #10 YR 4/2 - temno rjava
#gladka, rahlo porozna #drobnoznata #2 #2 #vod. rebro (O
1) #- #6,4 x 6,7 x 0,9 # #

20 #20 #7320/020-001 #II #lonc #L 1b #frg. ustja #pro-
storočno #10 YR 3/2 - sivočrna #10 YR 3/1 - sivočrna #gladka
#drobnoznata #2 #2 # - #1,6 x 1,6 x 0,7 # #

20 #21 #7320/021-001 #II #pekva #Pe 4a #frg. ročaja
#prostoročno #5 YR 5/6 - rjava; lisasta ! #- #gladka #drobno-
znata #2 #1 # - #2,7 x 3,8 x 2,0 # #

20 #25 #7320/025-001 #II #latvica #La 16 #frg. ustja
#prostoročno #10 YR 3/2 - sivočrna #10 YR 3/2 - sivočrna
#gladka #finozrnata #2 #2 #ušesce (O 10) #- #2,6 x 3,3 x 0,7 # #

20 #25 #7320/025-002 #II #latvica #La 12 #frg. ustja
#prostoročno #7,5 YR 4/2 - temno rjava #10 YR 4/2 - temno
rjava #gladka #finozrnata #2 #2 # - #1,9 x 1,9 x 0,6 # #

20 #25 #7320/025-003 #II #latvica #La 6 #2 frg. ustja
#prostoročno #7,5 YR 3/2 - temno rjava #10 YR 3/2 - sivočrna
#gladka, rahlo porozna #finozrnata #2 #5 # - #2,6 x 2,3 x 0,5
#morda isto kot 7320/25-9

20 #25 #7320/025-004 #II #pekva #Pe 2a #frg. ustja
#prostoročno #7,5 YR 5/4 - rjava #7,5 YR 5/4 - rjava #gladka
#drobnoznata #2 #1 # - #3,4 x 2,7 x 1,1 # #

20 #25 #7320/025-005 #II #posoda #okras #frg. ostenja
#prostoročno #5 YR 5/6 - rjava; lisasta ! #7,5 YR 4/2 - temno
rjava #gladka #finozrnata #2 #5 #bradavica (O 8) #- #3,5 x
3,0 x 0,6 # #

20 #25 #7320/025-006 #II #pekva #Pe 5a #frg. ostenja
#prostoročno #5 YR 5/6 - rjava #5 YR 6/6 - svetlo rdeča #glad-
ka, rahlo porozna #drobnoznata #2 #1 #vod. razčlen. rebro
(O 5) #- #3,1 x 4,0 x 1,0 # #

20 #25 #7320/025-007 #II #posoda #okras #frg. ostenja
#prostoročno #10 YR 3/2 - sivočrna #7,5 YR 5/4 - rjava #gladka
#drobnoznata #2 #1 #vod. razčlen. rebro (O 4) #- #2,9 x 4,4
x 0,9 # #

20 #25 #7320/025-008 #II #pekva #Pe 4d #frg. ročaja
#prostoročno #5 YR 4/4 - rjava #- #gladka, rahlo porozna
#drobnoznata #2 #1 # - #2,7 x 3,6 x 1,8 # #vključki: veliko

peska

20 #25 #7320/025-009 #II #posoda #d 13 #2 frg. dna
#prostoročno #10 YR 3/2 - sivočrna #10 YR 3/1 - sivočrna
#gladka #finozrnata #2 #5 # - #5,2 x 4,7 x 0,5 # #morda isto
kot 7320/25-3

20 #26 #7320/026-001 #II #latvica #La 11 #frg. ustja
#prostoročno #7,5 YR 6/4 - svetlo rjava #7,5 YR 5/3 - rjava
#gladka #finozrnata #2 #5 # - #1,7 x 1,8 x 0,6 # #morda isto
kot 7320/12-1 in 7420/1-2

20 #28 #7320/028-001 #II #latvica #La 11 #frg. ustja
#prostoročno #10 YR 3/2 - sivočrna #10 YR 3/2 - sivočrna
#gladka #finozrnata #2 #2 # - #5,4 x 4,0 x 0,6 #t. 76: 14 #

20 #28 #7320/028-002 #II #posoda #d 15 #frg. dna
#prostoročno #10 YR 3/2 - sivočrna #10 YR 4/2 - temno rjava
#gladka #finozrnata #2 #5 # - #5,8 x 3,9 x 0,6 # #

20 #32 #7320/032-001 #II #lonc #L 37a #frg. ustja #dode-
lano na vretenu #10 YR 5/3 - rjava #10 YR 4/2 - temno rjava
#gladka, rahlo porozna #drobnoznata #2 #2 # - #7,0 x 4,1
x 0,8 #t. 76: 3 #v ognju ?

20 #32 #7320/032-002 #II #posoda #d 18 #frg. dna #na vre-
tenu #2,5 YR N5/ - siva #2,5 YR N5/ - siva #hrapava (B*) #zelo
finozrnata #3 #2 # - #5,0 x 7,0 x 0,7 # #v ognju ?; zasigano

20 #34 #7320/034-001 #II #pekva #Pe 7 #frg. ostenja
#prostoročno #7,5 YR 6/4 - svetlo rjava #7,5 YR 6/4 - svetlo
rjava #gladka #drobnoznata #2 #1 #razčlen. rebro (O 5) #-
#4,7 x 4,0 x 0,9 # #

20 #34 #7320/034-002 #II #prenosna pečka #Pp 1 #frg.
ustja #prostoročno #10 YR 6/3 - svetlo rjava #10 YR 6/2 - svetlo
rjava #gladka #drobnoznata #2 #1 # - #3,7 x 3,7 x 1,3 # #

20 #35 #7320/035-001 #II #pitos #Pi 2 #frg. ustja #pro-
storočno #5 YR 4/6 - rjava #5 YR 4/6 - rjava #gladka #drob-
noznata #2 #1 # - #2,4 x 1,7 x 0,8 # #vključki: veliko peska

20 #35 #7320/035-002 #II #lonc #L 1b #frg. ustja #pro-
storočno #10 YR 3/2 - sivočrna; lisasta ! #10 YR 3/1 - sivočrna
#gladka #drobnoznata #2 #2 # - #2,3 x 2,3 x 0,6 # #

20 #35 #7320/035-003 #II #pekva #Pe 1a #frg. ustja #pro-
storočno #10 YR 6/4 - svetlo rjava #10 YR 7/4 - blede rjava
#gladka #drobnoznata #2 #1 # - #2,5 x 2,6 x 0,9 # #zasigano

20 #35 #7320/035-004 #II #pekva #Pe 1a #frg. ustja #pro-
storočno #7,5 YR 3/3 - temno rjava #7,5 YR 5/4 - rjava #gladka
#drobnoznata #2 #1 # - #3,8 x 3,4 x 0,9 # #

20 #35 #7320/035-005 #II #motek #M 2b #frg. ustja + frg.
ostenja #prostoročno #10 YR 7/4 - blede rjava #5 YR 6/6 -
svetlo rdeča #gladka #finozrnata #2 #1 # - #5,8 x 3,7 x 1,4 #
#morda isto kot 7320/8-1 in 7320/9-1

20 #35 #7320/035-006 #II #posoda #okras #frg. ostenja
#prostoročno #10 YR 3/2 - sivočrna #7,5 YR 4/3 - temno
rjava #zglajena #finozrnata #2 #1 #vod. žleb (O 15) #- #2,0
x 2,3 x 0,8 # #

20 #35 #7320/035-007 #II #pekva #Pe 7 #frg. ostenja #pro-
storočno #7,5 YR 5/4 - rjava; lisasta ! #5 YR 6/6 - svetlo rdeča
#gladka #drobnoznata #2 #1 #razčlen. rebro (O 4) #- #4,4 x
3,2 x 1,2 # #vključki: veliko peska

20 #35 #7320/035-008 #II #posoda #d 13 #frg. dna #pro-
storočno #10 YR 3/2 - sivočrna #10 YR 3/2 - sivočrna #gladka
#finozrnata #2 #4 # - #4,0 x 3,1 x 0,7 # #

20 #35 #7320/035-009 #II #posoda #d 13 #frg. dna #pro-
storočno #7,5 YR 6/6 - svetlo rdeča #7,5 YR 6/6 - svetlo rdeča
#gladka #finozrnata #2 #1 # - #2,6 x 3,1 x 0,8 # #v ognju ?

20 #35 #7320/035-010 #II #prenosna pečka #Pp 1 #frg.
ustja #prostoročno #10 YR 7/3 - blede rjava #10 YR 7/4 - blede
rjava #gladka #drobnoznata #2 #1 # - #4,6 x 3,1 x 1,3 # #v

ognju !; vključki: veliko (grobega) peska

20 #35 #7320/035-011 #II #pekva #Pe 4a #frg. ročaja #prostorčno #5 YR 6/6 - svetlo rdeča #- #gladka #drobnoznata #2 #1 #- #- #4,8 x 4,7 x 2,6 # #

20 #35 #7320/035-012 #II #pekva #Pe 4d #frg. ročaja #prostorčno #5 YR 5/6 - rjava; lisasta ! #- #gladka #drobnoznata #2 #3 #- #- #2,5 x 2,6 x 2,0 # #

20 #36 #7320/036-001 #II #skleda #Sk 8 #frg. ustja #prostorčno #7,5 YR 4/3 - temno rjava #7,5 YR 4/2 - temno rjava #gladka #finoznata #2 #5 #- #- #2,0 x 1,7 x 0,5 # #

20 #36 #7320/036-002 #II #pekva #Pe 2a #frg. ustja #prostorčno #7,5 YR 3/2 - temno rjava #5 YR 5/6 - rjava #gladka #drobnoznata #2 #1 #- #- #2,9 x 2,1 x 0,8 # #

20 #36 #7320/036-003 #II #pekva #Pe 9 #frg. ostenja #prostorčno #7,5 YR 6/6 - svetlo rdeča #7,5 YR 6/4 - svetlo rjava #gladka #drobnoznata #2 #1 #vod. rebro (O 1) #- #- #4,6 x 5,0 x 1,5 # #

20 #36 #7320/036-004 #II #posoda #d 13 #frg. dna #prostorčno #2,5 YR 4/4 - rdeča #7,5 YR N2,5/ - sivočrna #gladka #finoznata #2 #5 #- #- #6,6 x 6,5 x 0,9 # #

20 #37 #7320/037-001 #II #lonec #L 21 #frg. ustja #prostorčno #10 YR 5/3 - rjava #10 YR 6/3 - svetlo rjava #gladka #drobnoznata #2 #5 #- #- #6,5 x 5,5 x 1,0 # #v ognju ?

20 #38 #7320/038-001 #II #pekva #Pe 1a #frg. ustja #prostorčno #7,5 YR 6/4 - svetlo rjava #7,5 YR 6/4 - svetlo rjava #gladka #drobnoznata #2 #1 #- #- #2,0 x 1,8 x 0,8 # #

20 #38 #7320/038-002 #II #posoda #d 1 #frg. dna #prostorčno #10 YR 7/3 - blede rjava #10 YR 7/4 - blede rjava #hrapava (B*) #drobnoznata #1 #1 #- #- #3,7 x 3,5 x 0,7 # #v ognju !

20 #39 #7320/039-001 #II #pekva #Pe 2a #frg. ustja #prostorčno #7,5 YR 3/2 - temno rjava #7,5 YR 4/3 - temno rjava #gladka #drobnoznata #2 #1 #- #- #3,5 x 4,0 x 1,0 # #

20 #39 #7320/039-002 #II #pekva #Pe 1a #frg. ustja #prostorčno #5 YR 5/4 - rjava #5 YR 5/4 - rjava #gladka #drobnoznata #2 #1 #- #- #2,9 x 2,3 x 0,8 # #

20 #40 #7320/040-001 #II #pitost #Pi 2 #frg. ustja #prostorčno #7,5 YR 6/6 - svetlo rdeča #7,5 YR 5/6 - rjava #gladka #drobnoznata #2 #1 #- #- #2,8 x 1,9 x 0,9 # #vključki: veliko peska

20 #40 #7320/040-002 #II #pekva #Pe 1c #frg. ustja #prostorčno #10 YR 6/4 - svetlo rjava; lisasta ! #10 YR 6/4 - svetlo rjava #gladka #drobnoznata #2 #1 #- #- #3,9 x 2,4 x 0,9 # #

20 #42 #7320/042-001 #II #posoda #d 3 #frg. dna #prostorčno #7,5 YR 4/3 - temno rjava #7,5 YR 4/2 - temno rjava #gladka, rahlo porozna #drobnoznata #2 #5 #- #- #3,7 x 3,9 x 1,0 # #

20 #42 #7320/042-002 #II #svitek #S 1 #frg. #prostorčno #5 YR 6/6 - svetlo rdeča #- #gladka #drobnoznata #1 #1 #- #- #5,2 x 2,6 x 4,2 # #

20 #44 #7320/044-001 #II #pekva #Pe 4b #frg. ročaja #prostorčno #10 YR 7/4 - blede rjava #- #gladka #grobnoznata #2 #1 #- #- #4,0 x 3,8 x 2,2 # #

20 #45 #7320/045-001 #II ? #skleda #Sk 9 #frg. ostenja #prostorčno #7,5 YR 6/4 - svetlo rjava; lisasta ! #7,5 YR 5/3 - rjava #zglajena #finoznata #2 #6 #- #- #5,0 x 2,8 x 0,7 # #v ognju ?

20 #46 #7320/046-001 #II ? #svitek #S 1 #frg. #prostorčno #7,5 YR 6/6 - svetlo rdeča #- #gladka #drobnoznata #2 #1 #- #- #4,2 x 1,4 x 2,5 # #

20 #47 #7320/047-001 #II ? #skleda #Sk 8 #frg. ustja #prostorčno #7,5 YR N2,5/ - sivočrna #7,5 YR N2,5/ - sivočrna

#zglajena #finoznata #3 #2 #- #- #3,5 x 3,3 x 0,5 # #

20 #47 #7320/047-002 #II ? #pekva #Pe 3a #frg. ostenja #prostorčno #5 YR 4/4 - rjava #5 YR 5/4 - rjava #gladka #grobnoznata #2 #1 #- #- #7,2 x 3,8 x 1,1 # #

20 #49 #7320/049-001 #II #pekva #Pe 4d #frg. ročaja #prostorčno #7,5 YR 3/2 - temno rjava; lisasta ! #- #gladka #drobnoznata #2 #1 #- #- #4,1 x 3,3 x 1,8 # #

20 #52 #7320/052-001 #II #pekva #Pe 2a #frg. ustja #prostorčno #7,5 YR 4/3 - temno rjava #7,5 YR 5/4 - rjava #gladka #drobnoznata #2 #1 #- #- #2,9 x 2,2 x 1,0 # #

20 #52 #7320/052-002 #II #posoda #okras #frg. ostenja #prostorčno #10 YR 3/1 - sivočrna #10 YR 3/2 - sivočrna #gladka #finoznata #2 #2 #navp. rebro (O 2) #- #- #4,1 x 4,1 x 0,8 # #

20 #52 #7320/052-003 #II #posoda #d 13 #frg. dna #prostorčno #10 YR 3/2 - sivočrna #10 YR 4/2 - temno rjava #gladka #finoznata #2 #2 #- #- #3,6 x 3,2 x 0,9 # #

20 #52 #7320/052-004 #II #pekva #Pe 4d #frg. ročaja #prostorčno #7,5 YR 6/6 - svetlo rdeča #- #gladka #drobnoznata #2 #1 #- #- #3,4 x 2,6 x 1,6 # #

20 #52 #7320/052-005 #II #pekva #Pe 4d #frg. ročaja #prostorčno #10 YR 3/2 - sivočrna #- #gladka #drobnoznata #2 #2 #- #- #2,2 x 2,2 x 2,0 # #

20 #54 #7320/054-001 #II #pekva #Pe 1a #frg. ustja #prostorčno #10 YR 6/3 - svetlo rjava #10 YR 6/2 - svetlo rjava #gladka #drobnoznata #2 #1 #- #- #2,9 x 3,5 x 1,2 # #

20 #58 #7320/058-001 #II #pekva #Pe 2a #frg. ustja #prostorčno #10 YR 7/4 - blede rjava; lisasta ! #10 YR 7/4 - blede rjava #gladka #drobnoznata #2 #1 #- #- #4,2 x 4,1 x 1,1 # #

20 #58 #7320/058-002 #II #posoda #d 3 #frg. dna #prostorčno #10 YR 4/1 - siva #7,5 YR 6/4 - svetlo rjava; lisasta ! #hrapava (B*) #finoznata #2 #6 #- #- #5,1 x 6,6 x 1,5 # #v ognju ?

20 #59 #7320/059-001 #II #pekva #Pe 3a #frg. ostenja #prostorčno #7,5 YR 7/6 - svetlo rdeča #7,5 YR 7/6 - svetlo rdeča #gladka #grobnoznata #1 #1 #- #- #3,1 x 2,7 x 0,9 # #v ognju !

20 #60 #7320/060-001 #II #skleda #Sk 4 #frg. ustja z ostenjem #prostorčno #10 YR 6/4 - svetlo rjava; lisasta ! #10 YR 5/3 - rjava; lisasta ! #gladka #finoznata #2 #2 #žlebljenje (O 15) #- #- #7,5 x 5,7 x 0,6 #t. 76: 4 #v ognju !

20 #60 #7320/060-002 #II #posoda #d 3 #frg. dna #prostorčno #7,5 YR 5/4 - rjava #7,5 YR 4/3 - temno rjava; lisasta ! #gladka #drobnoznata #2 #5 #- #- #4,2 x 3,3 x 1,0 # #

20 #1a #7420/001-001 #II #skleda #Sk 8 #frg. ustja #prostorčno #10 YR 3/1 - sivočrna #10 YR 3/1 - sivočrna #zglajena, rahlo porozna #finoznata #2 #2 #- #- #2,3 x 3,0 x 0,5 # #

20 #1a #7420/001-002 #II #latvica #La 11 #frg. ustja #prostorčno #10 YR 6/3 - svetlo rjava #10 YR 6/4 - svetlo rjava #gladka #finoznata #2 #5 #- #- #2,9 x 1,8 x 0,5 # #v ognju ?; morda isto kot 7320/12-1 in 7320/26-1

20 #1a #7420/001-003 #II #posoda #d 13 #frg. dna #prostorčno #10 YR 3/2 - sivočrna #10 YR 3/2 - sivočrna #gladka #finoznata #2 #1 #- #- #4,5 x 4,5 x 0,8 # #

20 #1a #7420/001-004 #II #posoda #d 3 #frg. dna #prostorčno #10 YR 6/4 - svetlo rjava #10 YR 5/3 - rjava; lisasta ! #gladka #drobnoznata #2 #1 #- #- #4,5 x 3,9 x 0,8 # #v ognju ?; vključki: veliko peska

20 #2a #7420/002-001 #II #latvica #La 15b* #frg. ustja #prostorčno #10 YR 3/1 - sivočrna #10 YR 3/1 - sivočrna #gladka #finoznata #2 #2 #vod. vrez (O 14) #- #- #2,8 x 2,7 x 0,6 #t. 76: 5 #vključki: veliko peska

20 #3a #7420/003-001 #II #latvica #La 12 #frg. ustja #pro-

storočno #5 YR 5/6 - rjava; lisasta ! #10 YR 5/3 - rjava #gladka #finozrnata #2 #2 # - # - #6,5 x 2,7 x 0,5 #t. 76: 6 #

20 #3a #7420/003-002 #II #pekva #Pe 5b #frg. ostenja #prostoročno #7,5 YR 6/6 - svetlo rdeča #7,5 YR 6/6 - svetlo rdeča #gladka #drobnozrnata #2 #1 #vod. razčlen. rebro (O 4) # - #4,2 x 3,7 x 1,1 # #

20 #3a #7420/003-003 #II #pekva #Pe 4d #frg. ročaja #prostoročno #7,5 YR 5/4 - rjava # - #gladka #drobnozrnata #2 #1 # - # - #3,6 x 3,8 x 2,2 # #

20 #4a #7420/004-001 #II #latvica #La 10 #frg. ustja z ostenjem #prostoročno #7,5 YR 3/2 - temno rjava #10 YR 3/2 - sivočrna #gladka #finozrnata #2 #5 #/ušesce/ (O 10a) # - #10,5 x 5,6 x 0,7 #t. 76: 7 #ušesce fragmentirano

20 #4a #7420/004-002 #II #latvica #La 11 #frg. ustja #prostoročno #5 YR 4/4 - rjava; lisasta ! #7,5 YR 5/3 - rjava; lisasta ! #gladka #finozrnata #2 #5 # - # - #4,1 x 5,0 x 0,6 #t. 76: 8 #

20 #4a #7420/004-003 #II #pekva #Pe 2a #frg. ustja #prostoročno #7,5 YR 6/4 - svetlo rjava #10 YR 6/4 - svetlo rjava #zglajena #drobnozrnata #2 #1 # - # - #3,0 x 2,4 x 1,0 # #zasigano

20 #4a #7420/004-004 #II #posoda #okras #frg. ostenja #prostoročno #5 YR 5/6 - rjava #7,5 YR 4/2 - temno rjava #gladka #drobnozrnata #2 #2 #vod. razčlen. rebro (O 4) # - #3,7 x 2,3 x 0,9 # #vključki: veliko peska

20 #4a #7420/004-005 #II #posoda #d 3 #frg. dna #prostoročno #7,5 YR 4/2 - temno rjava #10 YR 3/2 - sivočrna; lisasta ! #gladka #drobnozrnata #2 #2 # - # - #8,9 x 5,2 x 1,0 # #

20 #4a #7420/004-006 #II #pekva #Pe 4d #frg. ročaja #prostoročno #7,5 YR 6/6 - svetlo rdeča # - #gladka #drobnozrnata #2 #1 # - # - #2,7 x 4,1 x 1,9 # #v ognju ?

20 #5a #7420/005-001 #I ? #lonec #L 1b #frg. ustja #prostoročno #7,5 YR 5/4 - rjava #10 YR 3/2 - sivočrna #gladka #finozrnata #2 #2 # - # - #2,7 x 2,1 x 0,7 # #

20 #7a #7420/007-001 #II #pekva #Pe 1a #frg. ustja #prostoročno #7,5 YR 5/4 - rjava #7,5 YR 6/4 - svetlo rjava #gladka #drobnozrnata #2 #1 # - # - #2,1 x 1,5 x 0,8 # #

20 #7a #7420/007-002 #II #vretence #Vr 2b #frg. #prostoročno #7,5 YR 3/2 - temno rjava; lisasta ! # - #gladka #drobnozrnata #2 #2 # - # - #3,8 x 3,7 x 3,7 #t. 76: 1 #

21 #4 #7421/004-001 #II #lonec #L 1a #frg. ustja #prostoročno #10 YR 3/1 - sivočrna #10 YR 3/2 - sivočrna #gladka, rahlo porozna #drobnozrnata #3 #2 # - # - #3,6 x 4,4 x 0,9 # #vključki: redko grob pesek; morda isto kot 21/12-2

21 #4 #7421/004-002 #II #lonec #L 1a #frg. ustja #prostoročno #7,5 YR 4/3 - temno rjava #7,5 YR 3/2 - temno rjava #gladka #drobnozrnata #2 #2 # - # - #4,3 x 3,8 x 1,1 # #v ognju ?

21 #4 #7421/004-003 #II #posoda #d 3 #frg. dna #prostoročno #10 YR 6/4 - svetlo rjava #10 YR 6/3 - svetlo rjava #gladka, rahlo porozna #drobnozrnata #2 #1 # - # - #4,1 x 3,7 x 1,1 # #

21 #5 #7421/005-001 #II #latvica #La 15a #frg. ostenja #poč. vreteno #10 YR 3/1 - sivočrna #10 YR 3/1 - sivočrna #zglajena #finozrnata #3 #2 # - # - #4,6 x 3,0 x 0,7 # #morda isto kot 7421/6-4

21 #5 #7421/005-002 #II #pekva #Pe 1a #frg. ustja #prostoročno #7,5 YR 6/6 - svetlo rdeča #10 YR 7/4 - blede rjava #gladka, rahlo porozna #drobnozrnata #2 #1 # - # - #3,7 x 4,0 x 1,0 # #

21 #6 #7421/006-001 #II #lonec #L 1a #frg. ustja #prostoročno #7,5 YR 5/4 - rjava #10 YR 3/1 - sivočrna #gladka, rahlo porozna #drobnozrnata #2 #2 # - # - #2,4 x 2,6 x 0,7 # #

21 #6 #7421/006-002 #II #latvica #La 5 #frg. ustja #prostoročno #10 YR 3/2 - sivočrna #10 YR 3/2 - sivočrna #gladka

#finozrnata #2 #2 # - # - #3,2 x 2,7 x 0,6 # #

21 #6 #7421/006-003 #II #skleda #Sk 9 #frg. ostenja #prostoročno #10 YR 3/1 - sivočrna #10 YR 3/2 - sivočrna #zglajena, rahlo porozna #finozrnata #2 #6 # - # - #6,8 x 3,7 x 0,6 # #

21 #6 #7421/006-004 #II #latvica #La 15a #frg. ostenja #poč. vreteno #10 YR 3/1 - sivočrna #10 YR 3/1 - sivočrna #zglajena #finozrnata #3 #2 # - # - #4,4 x 2,5 x 0,6 # #morda isto kot 7421/5-1

21 #6 #7421/006-005 #II #posoda #d 1 #frg. dna #prostoročno #10 YR 4/2 - temno rjava #7,5 YR 6/6 - svetlo rdeča; lisasta ! #gladka #drobnozrnata #2 #6 # - # - #6,0 x 4,8 x 1,1 # #

21 #6 #7421/006-006 #II #posoda #d 3 #frg. dna #prostoročno #7,5 YR 7/6 - svetlo rdeča #10 YR 3/2 - sivočrna; lisasta ! #gladka #drobnozrnata #2 #1 # - # - #5,6 x 6,2 x 1,3 # #

21 #6 #7421/006-007 #II #svitek #S 1 #frg. #prostoročno #7,5 YR 7/6 - svetlo rdeča # - #gladka #drobnozrnata #1 #1 # - # - #2,7 x 1,5 x 1,9 # #

21 #7 #7421/007-001 #II-Lt ? #pokal #P 2 #frg. ustja #na vretenu #2,5 YR N4/ - siva #2,5 YR N4/ - siva #gladka #zelo finozrnata #2 #9 # - # - #3,0 x 3,4 x 0,5 # #

21 #8 #7421/008-001 #II-Lt ? #pitos #Pi 2 #frg. ostenja #prostoročno #7,5 YR 6/6 - svetlo rdeča; lisasta ! #10 YR 5/2 - rjava #gladka, porozna #drobnozrnata #2 #1 #vod. rebri (O 1) # - #6,8 x 6,5 x 0,7 # #morda isto kot 7421/14-2

21 #8 #7421/008-002 #II-Lt ? #motek #M 2b #frg. ustja #prostoročno #5 YR 6/6 - svetlo rdeča #10 YR 7/3 - blede rjava #hrapava (B*) #drobnozrnata #2 #1 # - # - #2,9 x 3,4 x 0,9 # #

21 #8 #7421/008-003 #II-Lt ? #pekva #Pe 4a #frg. ročaja #prostoročno #7,5 YR 6/4 - svetlo rjava; lisasta ! # - #gladka #drobnozrnata #2 #1 # - # - #4,6 x 3,4 x 1,8 # #

21 #8 #7421/008-004 #II-Lt ? #svitek #S 1 #frg. #prostoročno #7,5 YR 6/6 - svetlo rdeča # - #hrapava (B*) #drobnozrnata #2 #1 # - # - #5,1 x 3,3 x 2,8 # #

21 #9 #7421/009-001 #II-Lt ? #motek #M 2b #frg. ustja #prostoročno #10 YR 6/4 - svetlo rjava #10 YR 6/4 - svetlo rjava #gladka #drobnozrnata #2 #1 # - # - #3,5 x 2,5 x 1,3 # #

21 #10 #7421/010-001 #II-Lt ? #lonec #L 43 #frg. ustja #dodelano na vretenu #7,5 YR 7/4 - rdečkasta #10 YR 7/4 - blede rjava; lisasta ! #hrapava (B*) #drobnozrnata #3 #2 # - # - #3,9 x 2,9 x 0,6 #t. 75: 10 #v ognju ?

21 #10 #7421/010-002 #II-Lt ? #lonec #L 14b #frg. ustja #prostoročno #7,5 YR 4/2 - temno rjava #7,5 YR 5/4 - rjava #gladka, rahlo porozna #drobnozrnata #2 #1 # - # - #2,8 x 2,0 x 0,7 # #

21 #10 #7421/010-003 #II-Lt ? #glinenka #G 6 #frg. ustja #na vretenu #10 YR 5/1 - siva #10 YR 5/1 - siva #hrapava (B*) #zelo finozrnata #2 #4 # - # - #2,3 x 1,8 x 0,4 # #v ognju !

21 #10 #7421/010-004 #II-Lt ? #glinenka #G 5 #frg. ustja #na vretenu #2,5 YR N4/ - siva #2,5 YR N4/ - siva #gladka #zelo finozrnata #2 #4 # - # - #4,2 x 2,3 x 0,5 # #

21 #10 #7421/010-005 #II-Lt ? #motek #M 2b #frg. ustja #prostoročno #5 YR 6/6 - svetlo rdeča #5 YR 6/6 - svetlo rdeča #zglajena #drobnozrnata #2 #1 # - # - #4,1 x 4,8 x 1,3 # #

21 #10 #7421/010-006 #II-Lt ? #glinenka #G 1 #frg. ostenja #na vretenu #10 YR 7/1 - svetlo siva #2,5 YR N6/ - siva #gladka #zelo finozrnata #1 #9 #vod. žleb (O 15) # - #3,2 x 4,7 x 0,8 # #v ognju ?

21 #10 #7421/010-007 #II-Lt ? #pokal #P 3 #frg. ostenja #na vretenu #10 YR 7/2 - svetlo siva #10 YR 7/4 - blede rjava #gladka #zelo finozrnata #1 #4 #vod. rebro (O 1) # - #6,1 x 3,6 x 0,9 # #v ognju ?

21 #10 #7421/010-008 #II-Lt ? #posoda #d 19 #frg. dna #na

vretenu #2,5 YR N4/ - siva #2,5 YR N5/ - siva #gladka #zelo finoizrnatna #2 #9 # - #5,1 x 4,7 x 0,4 #t. 75: 11 #

21 #10 #7421/010-009 #II-Lt ? #posoda #d 18 #frg. dna #na vretenu #2,5 YR N5/ - siva #2,5 YR N5/ - siva #gladka #zelo finoizrnatna #2 #9 # - #7,6 x 5,6 x 1,1 # #

21 #10 #7421/010-010 #II-Lt ? #posoda #d 19 #frg. dna #na vretenu #2,5 YR N4/ - siva #2,5 YR N5/ - siva #gladka #zelo finoizrnatna #2 #9 # - #2,9 x 2,3 x 0,6 # #

21 #10 #7421/010-011 #II-Lt ? #amfora #imp. #frg. ustja #na vretenu #10 YR 8/3 - blede rjava #10 YR 8/3 - blede rjava #gladka #zelo finoizrnatna #2 #1 # - #5,2 x 6,1 x 2,3 # #

21 #11 #7421/011-001 #II-Lt ? #latvica #La 15b #frg. ustja #poč. vreteno #10 YR 5/2 - rjava #10 YR 4/1 - siva #gladka, rahlo porozna #finoizrnatna #1 #4 # - #1,9 x 1,8 x 0,5 # #v ognju ?

21 #11 #7421/011-002 #II-Lt ? #motek #M 2b #frg. ustja #prostorčno #5 YR 7/6 - svetlo rdeča #5 YR 6/6 - svetlo rdeča #glajena #drobnizrnatna #2 #1 # - #2,6 x 2,2 x 1,3 # #

21 #11 #7421/011-003 #II-Lt ? #lonec #L 26 #frg. ostenja #poč. vreteno #7,5 YR 7/6 - svetlo rdeča #7,5 YR 6/6 - svetlo rdeča #zglajena, porozna #drobnizrnatna #2 #1 # - #3,3 x 3,9 x 1,0 # #

21 #11 #7421/011-004 #II-Lt ? #posoda #d 4 #frg. dna #prostorčno #7,5 YR N4/ - siva; lisasta ! #2,5 YR N4/ - siva #gladka #drobnizrnatna #2 #2 # - #5,4 x 4,8 x 0,8 # #v ognju ?

21 #11 #7421/011-005 #II-Lt ? #posoda #d 14a #frg. dna #prostorčno #7,5 YR 4/2 - temno rjava #10 YR 3/2 - sivočrna #gladka #finoizrnatna #2 #2 #odtis prsta (O 20b) # - #3,8 x 3,6 x 0,8 # #

21 #11 #7421/011-006 #II-Lt ? #pekva #Pe 4c #frg. ročaja #prostorčno #7,5 YR 6/6 - svetlo rdeča # - #gladka, rahlo porozna #grobizrnatna #2 #1 # - #4,2 x 3,7 x 3,4 # #

21 #12 #7421/012-001 #II #lonec #L 15 #frg. ustja #prostorčno #7,5 YR 6/4 - svetlo rjava #10 YR 4/1 - siva; lisasta ! #gladka #drobnizrnatna #2 #1 # - #2,4 x 1,2 x 0,8 # #v ognju ?

21 #12 #7421/012-002 #II #lonec #L 1a #frg. ustja #prostorčno #10 YR 3/1 - sivočrna #10 YR 3/1 - sivočrna #gladka #drobnizrnatna #2 #2 # - #2,3 x 1,8 x 0,8 # #vključki: redko grob pesek; morda isto kot 21/4-1

21 #12 #7421/012-003 #II #lonec #L 25 #frg. ustja #poč. vreteno #10 YR 7/4 - blede rjava; lisasta ! #10 YR 7/4 - blede rjava #gladka, rahlo porozna #finoizrnatna #2 #2 # - #2,9 x 1,5 x 0,6 # #v ognju ?

21 #12 #7421/012-004 #II #latvica #La 3 #frg. ustja #prostorčno #10 YR 3/2 - sivočrna #10 YR 3/2 - sivočrna #gladka #finoizrnatna #2 #2 # - #3,7 x 3,8 x 0,8 #t. 75: 4 #

21 #12 #7421/012-005 #II #prenosna pečka #Pp 2d #frg. vrat #prostorčno #10 YR 6/4 - svetlo rjava; lisasta ! #10 YR 5/2 - rjava #gladka #drobnizrnatna #2 #1 #žlebljen okras (O 15) # - #6,8 x 5,8 x 1,4 #t. 75: 5 #v ognju ?

21 #12 #7421/012-006 #II #pekva #Pe 1b #frg. ustja #prostorčno #10 YR 4/2 - temno rjava #10 YR 4/2 - temno rjava; lisasta ! #gladka #drobnizrnatna #2 #1 # - #6,5 x 5,4 x 1,6 # #

21 #12 #7421/012-007 #II #pekva #Pe 2b #frg. ustja #prostorčno #10 YR 6/3 - svetlo rjava; lisasta ! #10 YR 6/4 - svetlo rjava #gladka #drobnizrnatna #2 #1 # - #3,1 x 2,1 x 1,1 # #

21 #12 #7421/012-008 #II #pekva #Pe 1a #frg. ustja #prostorčno #5 YR 7/6 - svetlo rdeča #7,5 YR 7/6 - svetlo rdeča #gladka #drobnizrnatna #2 #1 # - #4,1 x 2,2 x 0,8 # #v ognju ?

21 #12 #7421/012-009 #II #pekva #Pe 1a #frg. ustja #prostorčno #7,5 YR 5/3 - rjava #10 YR 6/4 - svetlo rjava; lisasta ! #gladka #drobnizrnatna #2 #1 # - #3,8 x 2,9 x 0,9 # (t. 75: 9) #v ognju ?; vključki: veliko peska; najverjetneje isto kot

7421/13-3, 7421/17-1 in 7421/18-2

21 #12 #7421/012-010 #II #lonec #L 32 #frg. ostenja #prostorčno #10 YR 5/1 - siva #10 YR 4/1 - siva #gladka #drobnizrnatna #2 #2 #vod. žlebova (O 15) # - #7,8 x 5,5 x 1,0 # #v ognju ?; frg. ramen

21 #12 #7421/012-011 #II #skleda #Sk 4 #frg. ostenja #poč. vreteno #10 YR 4/2 - temno rjava #10 YR 4/2 - temno rjava #gladka #finoizrnatna #2 #5 #žlebljenje (O 15) # - #3,2 x 3,0 x 0,6 # #

21 #12 #7421/012-012 #II #skleda #Sk 5 #frg. ostenja #poč. vreteno #2,5 YR N4/ - siva #2,5 YR N4/ - siva #gladka #finoizrnatna #2 #2 # - #1,5 x 2,6 x 0,7 # #

21 #12 #7421/012-013 #II #pekva #Pe 3a #frg. ostenja #prostorčno #7,5 YR 7/6 - svetlo rdeča; lisasta ! #10 YR 5/2 - rjava #glajena #drobnizrnatna #2 #1 # - #4,9 x 3,5 x 1,0 # #

21 #12 #7421/012-014 #II #ognjiščna rešetka #Or #frg. #prostorčno #10 YR 6/3 - svetlo rjava; lisasta ! # - #gladka #drobnizrnatna #2 #1 # - #4,6 x 4,7 x 4,8 # #

21 #12 #7421/012-015 #II #prenosna pečka #Pp 1b #frg. ustja #prostorčno #10 YR 4/1 - siva; lisasta ! #10 YR 5/2 - rjava #gladka #drobnizrnatna #2 #1 # - #6,1 x 3,6 x 1,7 # #vključki: veliko (grobega) peska

21 #12 #7421/012-016 #II #prenosna pečka #Pp 1b #frg. #prostorčno #10 YR 8/3 - blede rjava; lisasta ! #7,5 YR 7/3 - rdečkasta #gladka #drobnizrnatna #1 #1 # - #7,3 x 4,4 x 1,5 # #v ognju !

21 #12 #7421/012-017 #II #posoda #d 3 #frg. dna #prostorčno #10 YR 7/3 - blede rjava #10 YR 5/3 - rjava #gladka #drobnizrnatna #2 #1 # - #7,0 x 5,4 x 1,0 # #v ognju ?

21 #12 #7421/012-018 #II #posoda #d 15 #frg. dna #prostorčno #10 YR 3/2 - sivočrna #10 YR 4/2 - temno rjava #zglajena #finoizrnatna #2 #2 # - #2,9 x 3,7 x 0,6 # #

21 #12 #7421/012-019 #II #pekva #Pe 4d #frg. ročaja #prostorčno #10 YR 6/4 - svetlo rjava; lisasta ! # - #gladka #grobizrnatna #2 #1 # - #6,4 x 3,4 x 2,2 # #

21 #12 #7421/012-020 #II #pekva #Pe 4d #frg. ročaja #prostorčno #5 YR 6/6 - svetlo rdeča # - #gladka #drobnizrnatna #2 #1 # - #5,5 x 4,1 x 2,3 # #

21 #12 #7421/012-021 #II #pekva #Pe 4c #frg. ročaja #prostorčno #10 YR 7/4 - blede rjava # - #gladka #drobnizrnatna #2 #1 # - #2,5 x 3,0 x 2,5 # #

21 #12 #7421/012-022 #II #svitek #S 1 #frg. #prostorčno #5 YR 6/6 - svetlo rdeča # - #gladka #drobnizrnatna #1 #1 # - #8,3 x 3,5 x 3,1 # #

21 #13 #7421/013-001 #II #latvica #La 11 #frg. ustja #prostorčno #10 YR 3/1 - sivočrna #10 YR 3/2 - sivočrna #gladka #finoizrnatna #2 #2 # - #4,1 x 4,1 x 0,9 #t. 75: 6 #

21 #13 #7421/013-002 #II #pekva #Pe 2a #8 frg. ustja #prostorčno #10 YR 5/2 - rjava; lisasta ! #10 YR 6/2 - svetlo rjava; lisasta ! #glajena #grobizrnatna #2 #1 # - #17,8 x 4,3 x 0,9 # #

21 #13 #7421/013-003 #II #pekva #Pe 1a #4 frg. ustja #prostorčno #7,5 YR 4/3 - temno rjava #10 YR 6/4 - svetlo rjava; lisasta ! #glajena #grobizrnatna #2 #1 # - #9,6 x 3,7 x 1,0; 3,4 x 3,6 x 1,0 # (t. 75: 9) #v ognju ?; vključki: veliko peska; najverjetneje isto kot 7421/12-9, 7421/18-2 in 7421/17-1

21 #13 #7421/013-004 #II #posoda #d 3 #frg. dna #prostorčno #10 YR 3/2 - sivočrna #10 YR 3/2 - sivočrna #zglajena #finoizrnatna #2 #2 # - #3,3 x 2,4 x 0,9 # #

21 #14 #7421/014-001 #II #latvica #La 11 #frg. ustja #prostorčno #10 YR 3/2 - sivočrna #10 YR 3/2 - sivočrna #gladka #drobnizrnatna #2 #2 # - #3,8 x 2,5 x 0,8 # #

21 #14 #7421/014-002 #II #pitosa #Pi 2 #frg. ostenja #pro-

storočno #7,5 YR 4/2 - temno rjava; lisasta ! #10 YR 3/1 - sivočrna #gladka, porozna #drobnozrnata #2 #1 #vod. rebri (O 1) #- #9,4 x 9,2 x 1,0 # #morda isto kot 7421/8-1

21 #15 #7421/015-001 #II #latvica #La 11 #frg. ustja #prostoronočno #7,5 YR 4/3 - temno rjava #7,5 YR 4/3 - temno rjava #zglajena #finozrnata #2 #7 #- #1,9 x 2,1 x 0,7 # #

21 #16 #7421/016-001 #II #latvica #La 20b #frg. ustja #prostoronočno #10 YR 5/3 - rjava #10 YR 6/4 - svetlo rjava #gladka #finozrnata #2 #1 #vod. kaneliranje (O 18a) #- #3,3 x 2,7 x 0,7 #t. 75: 7 #

21 #16 #7421/016-002 #II #latvica #La 19b #frg. ustja #prostoronočno #10 YR 3/2 - sivočrna #10 YR 3/2 - sivočrna #zglajena #finozrnata #2 #2 #fasetiranje (O 19a) #- #2,4 x 1,9 x 0,9 # #

21 #16 #7421/016-003 #II #ciborij) #C 4a #frg. ostenja #poč. vreteno #10 YR 7/4 - blede rjava #10 YR 7/4 - blede rjava #gladka #finozrnata #2 #1 #gubanje (O 12) #R: 5 YR 5/6 - rjava #3,6 x 3,5 x 0,8 # #v ognju ?; zunaj skromne sledi rdeče barve

21 #16 #7421/016-004 #II #posoda #d 3 #frg. dna #prostoronočno #5 YR 5/6 - rjava #10 YR 3/2 - sivočrna; lisasta ! #gladka #drobnozrnata #2 #1 #- #4,2 x 3,8 x 0,9 # #

21 #16 #7421/016-005 #II #posoda #d 13 #frg. dna #prostoronočno #10 YR 3/2 - sivočrna #10 YR 3/2 - sivočrna #gladka #finozrnata #2 #4 #- #3,0 x 3,7 x 0,7 # #

21 #16 #7421/016-006 #II #pekva #Pe 4c #frg. ročaja #prostoronočno #10 YR 7/4 - blede rjava; lisasta ! #- #hrapava (B*), rahlo porozna #drobnozrnata #1 #1 #- #3,3 x 3,6 x 3,1 # #v ognju !

21 #17 #7421/017-001 #II #pekva #Pe 1a #frg. ustja #prostoronočno #7,5 YR 4/3 - temno rjava; lisasta ! #10 YR 6/4 - svetlo rjava; lisasta ! #glajena #grobnozrnata #2 #1 #- #4,7 x 4,6 x 1,1; rekon. Pu= 13,7 #t. 75: 9 #v ognju ?; vključki: veliko peska; najverjetneje isto kot 7421/12-9, 7421/13-3 in 7421/18-2

21 #17 #7421/017-002 #II #pekva #Pe 1a #frg. ustja #prostoronočno #7,5 YR 7/4 - rdečkasta; lisasta ! #7,5 YR 7/4 - rdečkasta; lisasta ! #glajena #drobnozrnata #1 #1 #- #4,0 x 3,1 x 1,1 # #v ognju !

21 #17 #7421/017-003 #II #pekva #Pe 1a #frg. ustja #prostoronočno #10 YR 7/3 - blede rjava #10 YR 7/3 - blede rjava #gladka #grobnozrnata #2 #1 #- #4,0 x 2,6 x 1,4 # #

21 #17 #7421/017-004 #II #pladenj #Pl 2 #frg. ustja #prostoronočno #7,5 YR 6/4 - svetlo rjava #10 YR 7/4 - blede rjava #gladka #grobnozrnata #2 #1 #vod. razčlen. rebri (O 5) #- #8,1 x 4,0 x 1,6 #t. 75: 8 #vključki: veliko peska; isto kot 7421/20-2 - se lepi

21 #17 #7421/017-005 #II #posoda #okras #frg. ostenja #prostoronočno #7,5 YR 5/4 - rjava; lisasta ! #10 YR 4/2 - temno rjava #gladka #drobnozrnata #2 #1 #bradavica (O 8) #- #4,1 x 3,5 x 1,0 # #vključki: veliko (grobega) peska

21 #18 #7421/018-001 #II #lonec #L 23 #frg. ustja #prostoronočno #10 YR 5/2 - rjava; lisasta ! #10 YR 5/1 - siva; lisasta ! #gladka #finozrnata #2 #2 #- #3,3 x 3,2 x 0,8 # #v ognju ?

21 #18 #7421/018-002 #II #pekva #Pe 1a #3 frg. ustja #prostoronočno #7,5 YR 4/3 - temno rjava #10 YR 6/4 - svetlo

rjava; lisasta ! #glajena #grobnozrnata #2 #1 #- #5,2 x 3,5 x 0,9; 2,8 x 2,9 x 0,9 # (t. 75: 9) #v ognju ?; vključki: veliko peska; najverjetneje isto kot 7421/12-9, 7421/13-3 in 7421/17-1

21 #18 #7421/018-003 #II #pekva #Pe 1b #frg. ustja #prostoronočno #7,5 YR 4/2 - temno rjava; lisasta ! #10 YR 6/4 - svetlo rjava #glajena #grobnozrnata #2 #1 #- #3,1 x 2,8 x 1,0 # #

21 #18 #7421/018-004 #II #pekva #Pe 1c #frg. ustja #prostoronočno #7,5 YR 5/4 - rjava; lisasta ! #7,5 YR 6/6 - svetlo rdeča #glajena #drobnozrnata #2 #1 #- #3,8 x 3,3 x 1,5 # #

21 #18 #7421/018-005 #II #lonec #L 25 #frg. ostenja #poč. vreteno #10 YR 3/2 - sivočrna #10 YR 3/2 - sivočrna #zglajena #finozrnata #2 #2 #- #4,4 x 3,3 x 0,7 # #frg. vratu

21 #18 #7421/018-006 #II #posoda #d 3 #3 frg. dna z ostenjem #prostoronočno #10 YR 6/4 - svetlo rjava #10 YR 3/2 - sivočrna; lisasta ! #gladka #grobnozrnata #2 #5 #- #16,7 x 12,6 x 1,4 # #vključki: veliko peska

21 #18 #7421/018-007 #II #pekva #Pe 4d #frg. ročaja #prostoronočno #7,5 YR 6/6 - svetlo rdeča; lisasta ! #- #gladka #drobnozrnata #2 #1 #- #6,1 x 3,9 x 2,5 # #

21 #19 #7421/019-001 #II-Lt ? #posoda #d 18 #frg. dna #na vretenu #10 YR 3/1 - sivočrna #2,5 YR N5/ - siva #gladka #zelo finozrnata #2 #2 #- #6,7 x 4,4 x 0,6 # #

21 #20 #7421/020-001 #II #lonec #L 1a #frg. ustja #prostoronočno #10 YR 3/2 - sivočrna #7,5 YR 4/2 - temno rjava #gladka #drobnozrnata #3 #5 #- #4,5 x 3,1 x 0,7 # #

21 #20 #7421/020-002 #II #pladenj #Pl 2 #frg. ustja #prostoronočno #10 YR 4/1 - siva; lisasta ! #? (frg.) #gladka #grobnozrnata #2 #2 #/vod. razčlen. rebri (O 5) / #- #4,8 x 3,3 x 1,1 #t. 75: 8 #vključki: veliko peska; isto kot 7421/17-4 - se lepi

21 #20 #7421/020-003 #II #motek #M 2b #frg. ustja #prostoronočno #10 YR 7/4 - blede rjava #5 YR 6/6 - svetlo rdeča #hrapava (B*) #finozrnata #2 #1 #- #3,2 x 3,3 x 1,3 # #morda isto kot 7320/8-1 in 7320/9-1

21 #21 #7421/021-001 #II #pekva #Pe 2b #frg. ustja #prostoronočno #7,5 YR 4/2 - temno rjava; lisasta ! #5 YR 4/6 - rjava #gladka #drobnozrnata #2 #1 #- #2,7 x 3,8 x 1,3 # #

22 #3 #7422/003-001 #II #lonec #L 1a #frg. ustja #prostoronočno #7,5 YR 4/2 - temno rjava #7,5 YR 5/3 - rjava #gladka, rahlo porozna #drobnozrnata #2 #1 #- #2,0 x 2,5 x 1,0 # #

22 #5 #7422/005-001 #II #lonec #L 7a #frg. ustja #prostoronočno #10 YR 3/2 - sivočrna #10 YR 3/2 - sivočrna #gladka #drobnozrnata #2 #2 #odtisi prsta (O 20a) #- #2,8 x 3,6 x 0,7 # #

22 #5 #7422/005-002 #II #pekva #Pe 1a #frg. ustja #prostoronočno #7,5 YR 6/6 - svetlo rdeča #7,5 YR 6/6 - svetlo rdeča #gladka #drobnozrnata #2 #1 #- #3,6 x 2,6 x 0,9 # #

22 #6 #7422/006-001 #II #lonec #L 30 #frg. ustja #prostoronočno #7,5 YR 4/2 - temno rjava #7,5 YR 4/2 - temno rjava #gladka, rahlo porozna #drobnozrnata #2 #1 #vtisi (O 21a) #- #4,8 x 3,6 x 0,9 # (t. 75: 2) #vključki: veliko peska; morda isto kot 6915/24-3

22 #6 #7422/006-002 #II #pokrov #Po 4a #frg. #prostoronočno #7,5 YR 5/4 - rjava #10 YR 5/1 - siva #gladka #finozrnata #2 #5 #- #2,8 x 2,3 x 0,9 # #

sonda: kompleks: ID:			plast:	vrsta predmeta	tip:	ohranjenost:	izdelava:	barva zunaj:	barva znotraj:	površina:	sestava:	trdota:	žganje:	okras:
13 ?	11 ?	?(6913/011)	(III ?)	lonec	L 34a	dno z ostenjem	prostoročno	10 YR 6/3 - svetl	7,5 YR N3/ - siv	gladka	drobnozrnata	2	2	glavničenje (O 1)
1	77	6701/077-001	I	posoda	d 3	frg. dna	prostoročno	5 YR 5/6 - rjava	7,5 YR 4/3 - ten	gladka	drobnozrnata	2	1	-
1	78	6701/078-001	I	latvica	La 11	frg. ustja	prostoročno	7,5 YR N3/ - siv	7,5 YR N3/ - siv	zglajena	finozrnata	2	2	-
1	78	6701/078-002	I	latvica	La 11	frg. ustja	prostoročno	10 YR 3/1 - sivc	10 YR 3/1 - sivc	zglajena	finozrnata	2	2	-
1	78	6701/078-003	I	pitos	Pi 2	frg. ustja	prostoročno	10 YR 4/1 - siva	10 YR 3/2 - sivc	gladka	drobnozrnata	2	2	-
1	78	6701/078-004	I	skleda	Sk 5	frg.ac ostenja	prostoročno	7,5 YR 4/3 - ten	10 YR 3/1 - sivc	zglajena	finozrnata	2	2	-
1	78	6701/078-005	I	pitos	Pi 1	frg. ostenja	prostoročno	10 YR 5/1 - siva	10 YR 6/1 - siva	hrapava (B*)	drobnozrnata	1	2	-
1	78	6701/078-006	I	posoda	okras	frg. ostenja	prostoročno	10 YR 4/1 - siva	7,5 YR 5/3 - rja	gladka	finozrnata	2	6	bradavica (O 8)
1	78	6701/078-007	I	posoda	okras	frg. ostenja	prostoročno	7,5 YR 6/4 - sve	10 YR 5/3 - rjav	gladka	drobnozrnata	2	7	/vod. razčlen. re
1	78	6701/078-008	I	posoda	d 3	frg. dna	prostoročno	10 YR 6/4 - svetl	7,5 YR 6/4 - sve	gladka	drobnozrnata	2	1	-
1	78	6701/078-009	I	posoda	d 8	frg. dna	prostoročno	10 YR 3/2 - sivc	10 YR 4/2 - tem	zglajena	finozrnata	2	2	-
1	78	6701/078-010	I	posoda	okras	frg. držaj (aplik	prostoročno	7,5 YR 4/2 - ten	-	gladka	finozrnata	2	2	jez. držaj (O 9)
1	78	6701/078-011	I	pekva	Pe 4f	frg. ročaja	prostoročno	10 YR 7/3 - blec	-	glajena	grobnozrnata	2	1	-
1	78	6701/078-012	I	svitek	S 1	frg.	prostoročno	5 YR 6/6 - svetl	-	gladka	drobnozrnata	2	3	-
1	78	6701/078-013	I	svitek	S 1	frg.	prostoročno	7,5 YR 6/6 - sve	-	gladka	drobnozrnata	1	3	-
1	78	6701/078-014	I	svitek	S 1	frg.	prostoročno	5 YR 6/6 - svetl	-	hrapava (B*)	drobnozrnata	2	3	-
1	78	6701/078-015	I	vretence	Vr 7	-	prostoročno	10 YR 5/1 - siva	10 YR 5/1 - siva	gladka	finozrnata	2	2	-
1	78	6701/078-016	I	črepinjska ploši	Čp	-	prostoročno	10 YR 4/2 - tem	7,5 YR 6/4 - sve	zglajena	finozrnata	2	5	-
1	79	6701/079-001	II	ciborij	C 2c	frg. ustja	poč. vreteno	7,5 YR 7/6 - sve	7,5 YR 6/6 - sve	zglajena	finozrnata	2	5	-
1	79	6701/079-002	II	ciborij	C 2c	frg. ustja	poč. vreteno	10 YR 6/4 - svetl	10 YR 6/3 - svetl	zglajena	finozrnata	2	1	-
1	79	6701/079-003	II	pitos	Pi 2	frg. ostenja	prostoročno	7,5 YR 6/6 - sve	7,5 YR 6/4 - sve	zglajena	finozrnata	2	5	vod. rebro (O 1)
1	79	6701/079-004	II	utež	U 1	frg.	prostoročno	7,5 YR 6/6 - sve	-	gladka	drobnozrnata	2	1	-
1	79	6701/079-005	II	pekva	Pe 4d	frg. ročaja	prostoročno	10 YR 6/4 - svetl	-	glajena	grobnozrnata	2	3	-
1	80	6701/080-001	I	lonec	L 31	frg. ustja z ostei	prostoročno	10 YR 4/1 - siva	10 YR 4/1 - siva	gladka	finozrnata	2	2	vod. žlebova (O 1)
1	80	6701/080-002	I	lonec	L 3a	frg. ustja + frg.	prostoročno	10 YR 3/2 - sivc	7,5 YR 4/2 - ten	gladka, rahlo p	drobnozrnata	2	2	vod. razčlen. rel
1	80	6701/080-003	I	lonec	L 1a	frg. ustja	prostoročno	7,5 YR 6/6 - sve	10 YR 3/2 - sivc	gladka	finozrnata	2	2	-
1	80	6701/080-004	I	lonec	L 1a	frg. ustja	prostoročno	7,5 YR 6/6 - sve	10 YR 3/2 - sivc	gladka, rahlo p	drobnozrnata	2	2	-
1	80	6701/080-005	I	lonec	L 1a	frg. ustja	prostoročno	10 YR 3/2 - sivc	10 YR 3/2 - sivc	gladka	drobnozrnata	2	2	-
1	80	6701/080-006	I	prenosna pečka	Pp 1c	frg. ustja	prostoročno	10 YR 3/2 - sivc	10 YR 6/1 - siva	gladka	drobnozrnata	2	2	-
1	80	6701/080-007	I	skleda	Sk 5	frg. ostenja	prostoročno	10 YR 3/1 - sivc	10 YR 3/2 - sivc	zglajena, rahlo j	finozrnata	2	2	-
1	80	6701/080-008	I	posoda	okras	frg. ostenja	prostoročno	10 YR 4/2 - tem	10 YR 3/1 - sivc	gladka, rahlo p	drobnozrnata	2	2	vod. vrez (O 14)
1	80	6701/080-009	I	posoda	okras	frg. ostenja	prostoročno	10 YR 5/1 - siva	10 YR 4/1 - siva	gladka	finozrnata	2	2	vtisi (O 21b)
1	80	6701/080-010	I	posoda	d 4	frg. dna	prostoročno	10 YR 3/1 - sivc	10 YR 4/1 - siva	gladka, rahlo p	drobnozrnata	2	2	-
1	80	6701/080-011	I	skodela	Sk 2b	frg. ročaja	prostoročno	10 YR 7/3 - blec	-	gladka, rahlo p	finozrnata	2	2	bradavici / rogc
1	80	6701/080-012	I	svitek	S 1	frg.	prostoročno	7,5 YR 6/6 - sve	-	hrapava (B*)	drobnozrnata	2	3	-
1	81	6701/081-001	I-I/II	pekva	Pe 8a	frg. ostenja	prostoročno	7,5 YR 4/2 - ten	10 YR 4/2 - tem	gladka	drobnozrnata	2	1	bradavica (O 8)
1	81	6701/081-002	I-I/II	(skodela)	Sk 2a	frg. ročaja	prostoročno	10 YR 3/2 - sivc	-	gladka	finozrnata	2	2	-
1	81	6701/081-003	I-I/II	pekva	Pe 4b	frg. ročaja	prostoročno	10 YR 7/4 - blec	-	glajena	grobnozrnata	2	1	-