



Severovzhodna Slovenija
v pozni bronasti dobi

Nordostslowenien
in der späten Bronzezeit

Janez Dular

Zbirka / Series
Uredniki zbirke / Editors of the series

OPERA INSTITUTI ARCHAEOLOGICI SLOVENIAE 26
Jana Horvat, Andrej Pleterski, Anton Velušček

Sneža Tecco Hvala

MAGDALENSKA GORA.
Družbena struktura in grobni rituali železnodobne skupnosti
MAGDALENSKA GORA.
Social structure and burial rites of the Iron Age community

Recenzenta / Reviewed by Biba Teržan, Janez Dular
Prevod / Translation Andreja Maver
Jezikovni pregled / Language Editors Marjeta Humar
Tehnična ureditev / Technical Editor Mateja Belak
Oblikovanje ovitka /
Front cover design Ivian Kan Mujezinović
Risbe / Drawings Dragica Knific Lunder
Računalniški prelom / DTP Mateja Belak
Priprava slikovnega gradiva /
Preparation of illustrations Drago Valoh, Mateja Belak
Izdala in založila / Published by Inštitut za arheologijo ZRC SAZU, Založba ZRC
Zanju / Represented by Oto Luthar, Jana Horvat
Glavni urednik / Editor-in-Chief Aleš Pogačnik
Tisk / Printed by Present d. o. o., Ljubljana

Izid knjige sta podprla /
Published with the support of Javna agencija za knjigo RS, Znanstvenoraziskovalni center SAZU

CIP - Kataložni zapis o publikaciji
Narodna in univerzitetna knjižnica, Ljubljana

903.5(497.4Magdalenska gora)“638”

TECCO Hvala, Sneža

Magdalenska gora. Družbena struktura in grobni rituali železnodobne skupnosti = Magdalenska gora. Social structure and burial rites of the Iron Age community / Sneža Tecco Hvala ; [prevod, translation Andreja Maver ; risbe, drawings Dragica Knific Lunder; priprava slikovnega gradiva, preparation of illustrations Drago Valoh, Mateja Belak]. - Ljubljana : Inštitut za arheologijo ZRC SAZU, Založba ZRC, 2012. - (Opera Instituti Archaeologici Sloveniae, ISSN 1408-5208 ; 26)

Vzpor. besedilo v slov. in prevod v angl.

ISBN 978-961-254-400-3

264138496

© 2012, ZRC SAZU, Inštitut za arheologijo, Založba ZRC

Vse pravice pridržane. Noben del te knjige ne sme biti reproduciran, shranjen ali prepisan v kateri koli obliki oz. na kateri koli način, bodisi elektronsko, mehansko, s fotokopiranjem, snemanjem ali kako drugače, brez predhodnega pisnega dovoljenja lastnikov avtorskih pravic.

All rights reserved. No part of this publication may be reproduced, stored in a retrieval system or transmitted, in any form or by any means, electronic, mechanical, photocopying, recording or otherwise, without the prior permission of the publisher.

Digitalna verzija (pdf) je pod pogoji licence <https://creativecommons.org/licenses/by-nc-sa/4.0/> prosto dostopna: <https://doi.org/10.3986/9789612546007>.

Under the licence <https://creativecommons.org/licenses/by-nc-sa/4.0/> the book (pdf) is freely available at <https://doi.org/10.3986/9789612546007>.

Janez Dular

**SEVEROVZHODNA SLOVENIJA
V POZNI BRONASTI DOBI**

**NORDOSTSLOWENIEN
IN DER SPÄTEN BRONZEZEIT**



LJUBLJANA 2013

VSEBINA

SEVEROVZHODNA SLOVENIJA V POZNI BRONASTI DOBI

Uvod	11
Zamejitev raziskovalnega prostora in katalog najdišč	16
Zajem podatkov	17
Struktura in časovna opredeljivost najdišč	20
Kronologija	21
Tipokronologija keramičnega posodja iz naselij Ormož, Ptuj in Gornja Radgona	25
Tipi posodja in ornamentov	29
Pitosi	29
Lonci	29
Amfore	37
Sklede	39
Skodele	41
Latvice	43
Ornamenti	47
Skupni pogled	54
Posamezne oblike posodja	58
Tuje oblike	63
Kreativnost lončarskih delavnic	65
Datiranje naselij	67
Oloris pri Dolnjem Lakošu	67
Rogoza	69
Ormož	69
Grajski grič na Ptujju	73
Grajski hrib v Gornji Radgoni	75
Brinjeva gora pri Zrečah	76
Skupni pogled	80
Poselitvene strukture pozne bronaste dobe v severovzhodni Sloveniji	84
Naselja	84
Nižinska naselja	84
Višinska naselja	87
Ormož	90
Grobišča	94
Depoji in posamezne najdbe	96
Poselitvena dinamika	101
Poselitev v zgodnji in starejši bronasti dobi	101
Poselitev v srednji in mlajši bronasti dobi	103
Poselitev v pozni bronasti dobi	106
Severovzhodna Slovenija v pozni bronasti dobi	111
Katalog najdišč	123

GRAJSKI GRIČ NA PTUJU

Uvod	137
Potek raziskovanj	140
Terenska dokumentacija in način kopanja	142
Problem stratigrafije in verodostojnost najdbenih skupkov	143
Terenski izvidi	145
Hiši	145
Ognjišča	147
Najdbe iz ostalih objektov in izkopnih površin	153
Pogorišče ob južni steni žitnice	155
Katalog najdb	158

GRAJSKI HRIB V GORNJI RADGONI

Uvod	181
Potek raziskovanj	182
Sonde	184
Sonda 1	184
Sonda 2	188
Sonda 3	190
Katalog najdb	195

Seznam literature	207
Table 1–98	219
Priloge 1–3	

INHALTSVERZEICHNIS

NORDOSTSLOWENIEN IN DER SPÄTEN BRONZEZEIT

Einführung	11
Abgrenzung des Forschungsraums und Katalog der Fundorte	16
Datenerfassung	18
Struktur und zeitliche Bestimmbarkeit der Fundstellen	19
Chronologie	21
Typochronologie der keramischen Gefäße aus den Siedlungen Ormož, Ptuj und Gornja Radgona	25
Gefäß- und Ornamenttypen	29
Pithoi	29
Töpfe	29
Amphoren	37
Schüsseln	39
Tassen	41
Einzugsschalen	43
Ornamente	47
Gesamtübersicht	54
Einzelne Gefäßformen	60
Fremde Formen	62
Kreativität der Töpferwerkstätten	65
Datierung der Siedlungen	67
Oloris bei Dolnji Lakoš	68
Rogoza	69
Ormož	69
Grajski grič in Ptuj	72
Grajski hrib in Gornja Radgona	75
Brinjeva gora bei Zreče	76
Gesamtansicht	80
Besiedlungsstrukturen der späten Bronzezeit	84
Siedlungen	84
Flachlandsiedlungen	84
Höhensiedlungen	87
Ormož	91
Gräberfelder	95
Hort- und Einzelfunde	97
Besiedlungsdynamik	101
Besiedlung in der frühen und der älteren Bronzezeit	101
Besiedlung in der mittleren und jüngeren Bronzezeit	103
Besiedlung in der späten Bronzezeit	107
Nordostslowenien in der späten Bronzezeit	111
Katalog der Fundorte	123

GRAJSKI GRIČ IN PTUJ

Einführung	137
Verlauf der Forschungen	139
Terraindokumentation und Grabungsverfahren	142
Problem der Stratigraphie und der Glaubwürdigkeit der Fundkomplexe	143
Befunde	145
Häuser	145
Herdstellen	147
Funde aus den übrigen Objekten und Grabungsflächen	154
Brandstelle an der Südwand des Getreidespeichers	157
Katalog der Funde	158

GRAJSKI HRIB IN GORNJA RADGONA

Einführung	181
Forschungsverlauf	182
Schnitte	184
Schnitt 1	184
Schnitt 2	188
Schnitt 3	191
Katalog der Funde	195

Literaturverzeichnis	207
Tafeln 1-98	219
Beilagen 1-3	

SEVEROVZHODNA SLOVENIJA
V POZNI BRONASTI DOBI

NORDOSTSLOWENIEN
IN DER SPÄTEN BRONZEZEIT

UVOD

EINFÜHRUNG

Štajerska in Prekmurje sta med vsemi slovenskimi pokrajinami najbogatejši z ostalinami iz pozne bronaste dobe. Začetki raziskovanja tega obdobja segajo v sedemdeseta leta devetnajstega stoletja, ko sta Alfons Müllner in Gundaker Wurmbrand izkopala obsežno žarno grobišče v Rušah, najdbe pa odpeljala v graški Deželni muzej.¹ V Gradcu je pristal tudi dobršen del gradiva iz grobišča pri Zgornji Hajdini, ki ga je v letih 1906 in 1907 izkopal Franc Ferk. Ostale najdbe so prispele v Maribor in Ptuj.² Na prelomu stoletij sta bili odkriti še dve pomembni žarni nekropoli. Prva se je raztezala po Osetovem posestvu na zahodnem pobočju Rifnika (zanj se je zanimal zlasti konservator Emmanuel Riedel), na drugo pa so naleteli pri kopanju gline blizu Spodnjega Radvanja. Obakrat je večina najdb ostala v regionalnih muzejih v Celju in Mariboru.³

Zanimanje za ostaline iz pozne bronaste dobe se je ohranilo tudi v času med obema vojnama. Zelo odmevno je bilo izkopavanje obsežne žarne nekropole ob Mladinski ulici v Mariboru, ki je potekalo v letih 1933 in 1934. Vodil ga je ravnatelj tamkajšnjega muzeja Franjo Baš.⁴ Odkritih je bilo preko tri sto grobov, med najdbami pa je prevladovalo keramično gradivo, medtem ko so bili izdelki iz kovine redki. Manj zanimanja je bilo za naselja, ki so ostala v senci nekropol. Edina izjema je izkopavanje na Rifniku, ki ga je leta 1941 opravil Walter Schmid. Na osrednjem platoju je odkril temelje štirih hiš, najdbe, ki seveda niso bile zgolj iz pozne bronaste dobe, pa je odpeljal v Gradec.⁵

Pravi zagon je dobilo raziskovanje naselij šele po drugi svetovni vojni. Najprej moramo omeniti izkopavanje Josipa Korošca na Grajskem griču na Ptuj. Trajalo je dve leti (1946–1947), raziskan pa je bil večji del tako imenovanega turnirskega prostora. Ker je bil grič intenzivno poseljen tudi v antiki in v zgodnjem srednjem veku, prazgodovinske plasti niso bile najboljše ohranjene. Odkrili so tlorisa dveh hiš, preko dvajset ognjišč in veliko

Štajerska (Steiermark) und Prekmurje (Übermur) haben von allen slowenischen Landschaften die reichsten spätbronzezeitlichen Nachlässe. Die Anfänge der Erforschungen dieses Zeitraums reichen in die Siebziger Jahre des neunzehnten Jahrhunderts, als Alfons Müllner und Gundaker Wurmbrand das umfangreiche Urnengräberfeld in Ruše ausgruben, die Funde aber ins Grazer Landesmuseum brachten¹. In Graz landete auch ein beträchtlicher Teil des Materials aus dem Gräberfeld bei Zgornja Hajdina, die Franc Ferk in den Jahren 1906 und 1907 ausgrub. Die restlichen Funde gelangten nach Maribor und Ptuj². Um die Jahrhundertwende wurden noch zwei bedeutende Urnengräbernekropolen entdeckt. Die Erste erstreckte sich auf dem Anwesen der Osets am westlichen Hang des kleinen Berges Rifnik (hierfür interessierte besonders der Konservator Emmanuel Riedel), auf die Zweite aber stieß man bei Tongrabungen in der Nähe von Spodnje Radvanje. Beide Male verblieb die Mehrzahl der Funde in den Regionalmuseen und zwar in Celje und Maribor³.

Das Interesse an den Nachlässen aus der späten Bronzezeit blieb auch in der Zeit zwischen den beiden Weltkriegen erhalten. Große Beachtung fand die Ausgrabung der umfangreichen Urnengräbernekropole an der Mladinska ulica in Maribor, die in den Jahren 1933 und 1934 unter der Leitung von Franjo Baš, dem Direktor des dortigen Museums durchgeführt wurde⁴. Entdeckt wurden über dreihundert Gräber, bei den Funden überwog keramisches Material, Erzeugnisse aus Metall waren eher selten. Weniger Interesse bestand an den Siedlungen, die im Schatten der Nekropolen standen. Die einzige Ausnahme ist die im Jahre 1941 von Walter Schmid auf dem Rifnik vorgenommene Ausgrabung. Auf dem zentralen Plateau entdeckte er die Fundamente von vier Häusern, die nicht nur aus der späten Bronzezeit stammenden Funde brachte er aber nach Graz⁵.

¹ Wurmbrand 1879.

² Curk 1975, 9; Müller-Karpe 1959, 272 s.

³ Riedl 1901; Pahič 1968, 41.

⁴ Müller-Karpe 1959, 273 ss; Pahič 1968, 41.

⁵ Schmid 1943, 140 ss.

¹ Wurmbrand 1879.

² Curk 1975, 9; Müller-Karpe 1959, 272 f.

³ Riedl 1901; Pahič 1968, 41.

⁴ Müller-Karpe 1959, 273 ff; Pahič 1968, 41.

⁵ Schmid 1943, 140 ff.



Paola in Josip Korošec. Šempeter 1952 (arhiv IzA).
Paola und Josip Korošec. Šempeter 1952 (Archiv IzA).

drobnih najdb, ki jih je Korošec že kmalu po zaključku terenskih del objavil v obsežni monografiji.⁶

Drugo veliko izkopavanje (med letoma 1954–1962) je potekalo v Ormožu. Vodila ga je Bernarda Perc, kustodinja Pokrajinskega muzeja na Ptuj. Projekt je bil zasnovan zelo ambiciozno, saj je predvideval raziskavo notranjosti naselja in njegovih obrambnih sistemov. Izkopane površine so bile za tisti čas zelo velike, zato so prišli na dan številni tlorisi hiš, gospodarskih objektov in celo tlakovanih poti. Raziskave Perčeve so bile pomembne, saj so omogočile prvi resnejši vpogled v notranjo strukturo enega od poznobronastodobnih naselij ne le v tem delu Slovenije, ampak na širšem območju jugovzhodnih Alp.⁷

Tretje veliko izkopavanje je potekalo na Brinjevi gori pri Zrečah. Vodil ga je Stanko Pahič, ki je med letoma 1953 in 1963 na več mestih sondiral notranjost naselja, hkrati pa je izkopal tudi pripadajoče grobišče. Širilo se je na manjši vzpetini blizu vasi Gračič. Žal naselje in nekropola nista doživela celovite predstavitve. Razen predhodnih poročil so bili objavljeni le rezultati dveh raziskovalnih kampanj, ki pa sta dali tako zanimivo gradivo, da ga mora upoštevati vsak, ki se ukvarja s prazgodovino severovzhodne Slovenije.⁸

Od naselbin, ki so bila raziskovana v šestdesetih in sedemdesetih letih prejšnjega stoletja, moramo omeniti še Rifnik. Na njegovem vrhu je za Šmidom ponovno zakopal kustos celjskega muzeja Lojze Bolta. Odkril je temelje več hiš, na dan je prišla tudi obilica drobnega nabelinskega gradiva, ki pa prav tako še čaka na objavo.⁹ Seveda zanimanje arheologov v tem času ni bilo

Aufschwung erhielt die Erforschung der Siedlungen erst nach dem Zweiten Weltkrieg. Als Erstes zu erwähnen ist hier die Ausgrabung von Josip Korošec auf dem Burghügel Grajski grič in Ptuj. Sie dauerte zwei Jahre (1946-1947), erforscht wurde der größte Teil des sogenannten Turnierplatzes. Weil es auf dem Hügel auch in der Antike und im Frühmittelalter intensive Besiedelung gab, waren die vorgeschichtlichen Schichten nicht eben gut erhalten. Entdeckt wurden die Grundrisse zweier Häuser, über zwanzig Herdstellen und viele Kleinfunde, die Korošec schon bald nach dem Abschluss der Terrainarbeiten in einer umfangreichen Monografie veröffentlichte⁶.

Die zweite große Ausgrabung (1954-1962) verlief in Ormož. Geleitet wurde sie von Bernarda Perc, der Kustodin des Regionalmuseums Ptuj. Das Projekt war sehr anspruchsvoll angelegt, denn es sah die Erforschung des Inneren der Siedlung und ihrer Verteidigungssysteme vor. Die Ausgrabungsflächen waren für die damalige Zeit sehr groß, daher traten viele Häusergrundrisse zutage, Wirtschaftsgebäude und sogar gepflasterte Wege. Die Forschungen von B. Perc waren sehr bedeutend, denn sie ermöglichten einen ersten wirklichen Einblick in die innere Struktur einer der spätbronzezeitlichen Siedlungen nicht nur in diesem Teil Sloweniens sondern im erweiterten Südostalpengebiet⁷.

Die dritte große Ausgrabung verlief auf Brinjeva gora bei Zreče, geleitet von Stanko Pahič, der zwischen den Jahren 1953 und 1963 an mehreren Stellen das Innere der Siedlung sondierte, gleichzeitig aber auch das zugehörige Gräberfeld ausgrub, das sich auf einer kleineren Anhöhe in der Nähe des Dorfes Gračič ausbreitete. Leider erfuhren weder Siedlung noch Nekropole eine ganzheitliche Darstellung. Außer den vorläufigen Berichten wurden nur die Resultate zweier Forschungskampagnen veröffentlicht, die aber so interessantes Material ergaben, dass jeder, der sich mit der Vorgeschichte von Nordostslowenien befasst, dieses berücksichtigen muss⁸.

Von den in den Sechziger und Siebziger Jahren des vergangenen Jahrhunderts erforschten Siedlungen ist noch Rifnik zu erwähnen. Auf dessen Gipfel führte nach Schmid der Kustos des Museums von Celje, Lojze Bolta, eine erneute Ausgrabung durch. Er entdeckte die Fundamente mehrerer Häuser, zutage trat auch eine Vielzahl kleineren Siedlungsmaterials, das ebenso noch auf Veröffentlichung wartet⁹. Natürlich war die Aufmerksamkeit der Archäologen in dieser Zeit nicht nur auf die Siedlungen gerichtet. Zu erwähnen sind noch zwei bedeutende Nekropolen und zwar Pobrežje bei

⁶ Korošec 1951a.

⁷ Perc 1962-1963; Lamut 1988-1989; Lamut 2001; Lamut 2005.

⁸ Pahič 1981; Oman 1981; Pahič 1985; V. Pahič 1988-1989.

⁹ Bolta 1959.

⁶ Korošec 1951a.

⁷ Perc 1962-1963; Lamut 1988-1989; Lamut 2001; Lamut 2005.

⁸ Pahič 1981; Oman 1981; Pahič 1985; V. Pahič 1988-1989.

⁹ Bolta 1959.



Bernarda Perc in Stanko Pahič. Ormož 1956 (arhiv PM Ptuj).
Bernarda Perc und Stanko Pahič. Ormož 1956 (Archiv PM Ptuj).

usmerjeno zgolj k naseljem. Omeniti moramo še dve pomembni nekropoli, in sicer Pobrežje pri Mariboru in drugo grobišče v Rušah. Ker je pretiła nevarnost, da bosta uničeni, je obe je izkopal Stanko Pahič in rezultate objavil v dveh knjigah.¹⁰

Sedemdeseta in osemdeseta leta 20. stoletja so bila v Sloveniji obdobje intenzivne gradbene dejavnosti. To je seveda vplivalo tudi na usmerjenost arheoloških raziskav, ki so postala večinoma zaščitna. Med ogroženimi območji so bila še posebej na udaru mesta, zlasti Gornja Radgona, Ormož in Ptuj, kjer so ves čas potekala obsežna izkopavanja. Vodile so jih sodelavke pokrajinskih muzejev iz Murske Sobote in Ptuja ter Zavoda za varstvo kulturne dediščine Maribor Irena Šavel, Marjana Tomanič Jevremov, Mira Strmčnik Gulič in Marija Lubšina Tušek. Odkrita so bila številna nova najdišča, na dan je prišla obilica zanimivega gradiva, vse to pa je znatno razširilo naše vedenje o pozni bronasti dobi v tem delu Slovenije. Del dognanj je bil že predstavljen strokovni javnosti, veliko gradiva pa še čaka na objavo.¹¹

¹⁰ Pahič 1957; Pahič 1972.

¹¹ Horvat Šavel 1981; Strmčnik Gulič 1980; Strmčnik Gulič 1988–1989; Tomanič Jevremov 1988–1989; Dular/Tomanič Jevremov 2010.

Maribor und das zweite Gräberfeld in Ruše. Da beiden die Gefahr der Zerstörung drohte, grub Stanko Pahič sie aus und veröffentlichte die Resultate in zwei Büchern¹⁰.

Die Siebziger und die Achtziger Jahre des 20. Jahrhunderts waren in Slowenien geprägt von intensiven Bautätigkeiten. Das nahm natürlich auch auf die Orientierung der archäologischen Forschungen Einfluss, die in der überwiegenden Mehrheit zu Rettungseingriffen wurden. Von den gefährdeten Orten wurden vor allem die Städte in Angriff genommen, insbesondere Gornja Radgona, Ormož und Ptuj, wo die ganze Zeit umfangreiche Ausgrabungen stattfanden. Geleitet wurden diese von den Mitarbeiterinnen Irena Šavel, Marjana Tomanič Jevremov, Mira Strmčnik Gulič und Marija Lubšina Tušek aus den Regionalmuseen Murska Sobota und Ptuj sowie dem Amt für Denkmalschutz in Maribor. Entdeckt wurde eine Anzahl neuer Fundorte, zutage kam eine Vielzahl interessanten Materials, all das aber trug erheblich zu einer Erweiterung unseres Wissens über die späte Bronzezeit in diesem Teil Sloweniens bei. Ein Teil der Erkenntnisse wurde bereits der Fachöffentlichkeit vorgestellt, es wartet aber noch sehr viel Material auf seine Veröffentlichung¹¹.

Neben den Ausgrabungen sollten noch die Landesbegehungen erwähnt werden. Wenn wir die von Klemenc und Saria vor dem Zweiten Weltkrieg herausgegebene archäologische Karte beiseitelassen¹², hat sich Stanko Pahič auf diesem Gebiet die größten Verdienste erworben. Intensiv beging er insbesondere das Gebiet von Slovenske gorice und bezog seine Erkenntnisse ins Grundregister der archäologischen Fundorte Sloweniens ein, das im Jahre 1975 vom Institut für Archäologie herausgegeben wurde¹³. Die Landesbegehungen der Fundorte in Prekmurje wurden von Irena Šavel durchgeführt. Auch ihre Feststellungen erschienen in einer Monografie¹⁴.

Neuen Antrieb erhielten die Terrainforschungen in den Neunziger Jahren des vergangenen Jahrhunderts, als man in Slowenien intensiv mit dem Autobahnbau begann. Die archäologische Wissenschaft war auf das Projekt gut vorbereitet¹⁵. Moderne Prospektions- und Ausgrabungsmethoden, die bisher mehr oder weniger auf die akademische Sphäre begrenzt waren, wurden erfolgreich in die allgemeine Praxis übertragen. So gelang es rechtzeitig die Mehrzahl der Fundorte abzugrenzen, die dann erforscht und vor Zerstörung bewahrt wurden. Weil die Ausgrabungen große Flächen umfassten, eröffneten sich erstmals Möglichkeiten genauere Betrachtung

¹⁰ Pahič 1957; Pahič 1972.

¹¹ Horvat Šavel 1981; Strmčnik Gulič 1980; Strmčnik Gulič 1988–1989; Tomanič Jevremov 1988–1989; Dular/Tomanič Jevremov 2010.

¹² Klemenc/Saria 1936; Saria/Klemenc 1939.

¹³ Arheološka najdišča Slovenije, Ljubljana 1975.

¹⁴ Šavel 1991. Siehe auch Šavel 1994.

¹⁵ Djurič 2003.

Ob izkopavanjih naj omenimo še terenske preglede. Če pustimo ob strani arheološki karti, ki sta ju pred drugo svetovno vojno izdala Klemenc in Saria,¹² je bil na tem področju najbolj zaslužen Stanko Pahič. Intenzivno je prehodil zlasti Slovenske gorice in svoja dognanja vključil v temeljni register arheoloških najdišč Slovenije, ki ga je leta 1975 izdal Inštitut za arheologijo.¹³ Terenske obhode najdišč v Prekmurju je opravila Irena Šavel. Tudi njene ugotovitve so izšle v monografiji.¹⁴

Nov zagon so dobile terenske raziskave v devetdesetih letih prejšnjega stoletja, ko je pričela Slovenija intenzivno graditi avtoceste. Arheološka veda je pričakala projekt dobro pripravljena.¹⁵ Moderne prospekcijske in izkopavalne metode, ki so bile dotlej omejene bolj ali manj na akademsko sfero, so bile uspešno prenesene v splošno prakso. Tako je uspelo pravočasno zamejiti večino najdišč, ki so bila nato raziskana in rešena uničenja. Ker so izkopavanja zaobjela velike površine, so se prvič odprle možnosti natančnega opazovanja notranjih naselbinskih struktur. Bronasta doba, ki je bila v Sloveniji razmeroma slabo poznana, je postala bogatejša za vrsto dobro raziskanih najdišč. Delo na terenu je zaključeno, zdaj je naloga izkopavalcev, da predstavijo najdbe in terenske izvide. Za objavljanje rezultatov je bila zasnovana posebna serija, ki jo izdaja Zavod za varstvo kulturne dediščine Slovenije.¹⁶

Na koncu moramo omeniti še sinteze in razprave, ki so pomembno vplivale na razvoj stroke. Najprej Müller-Karpejevo epohalno delo o kronologiji žarnogrobiščnega časa severno in južno od Alp, ki je izšlo daljnega leta 1959 in vse do danes ni izgubilo svojega znanstvenega leska. Avtor je svoje zaključke gradil tudi na najdbah iz slovenskega prostora, ki so mu bile osnova za periodizacijo kulture žarnih grobišč jugovzhodno od Alp.¹⁷ Drugo pomembno delo je Gabrovec sintetični pregled bronaste dobe jugovzhodnoalpske regije. Objavljen je bil v četrtem zvezku veličastne izdaje *Praistorija jugoslovenskih zemalja*, ki jo je izdal Center za balkanološka ispitivanja Akademije znanosti in umetnosti Bosne in Hercegovine v Sarajevu.¹⁸ Jedro razprave predstavljajo kronološka vprašanja, vendar pa se je Gabrovec dotaknil tudi regionalizacije kulture žarnih grobišč in na kratko orisal njene gospodarske osnove, duhovni svet in družbeno strukturo.

Pomemben organizacijski korak je bil kolokvij *Bronasta doba v Sloveniji*, ki ga je leta 1986 v Lendavi organiziralo Slovensko arheološko društvo. Na njem je Gabrovec podal stanje raziskav, pokazal pa je tudi na odprte probleme, ki bi jih bilo potrebno rešiti v prihodnje.¹⁹ Kolokvij je bil pomemben tudi zaradi tega, ker so bili na

der inneren Siedlungsstrukturen. Die Bronzezeit, die in Slowenien verhältnismäßig wenig bekannt war, wurde um eine Reihe gut erforschter Fundorte reicher. Die Terrainarbeit ist abgeschlossen, jetzt ist es an den Ausgräbern, die Funde und Befunde vorzustellen. Für die veröffentlichten Resultate wurde eine besondere Serie konzipiert, herausgegeben vom Amt für den Schutz des Kulturerbes Sloweniens¹⁶.

Am Ende müssen wir noch die Synthesen und Abhandlungen erwähnen, die die Entwicklung des Fachgebietes bedeutend beeinflussten. Zuerst Müller-Karpes epochales Werk über die Chronologie der Urnenfelderzeit nördlich und südlich der Alpen, die im weit zurückliegenden Jahr 1959 erschien und bis heute nichts von ihrem wissenschaftlichen Glanz verlor. Der Verfasser baute seine Schlüsse auch auf den Funden aus dem slowenischen Raum auf, die ihm als Grundlage für die Periodisierung der Urnenfelderkultur südöstlich der Alpen diente¹⁷. Das zweite bedeutende Werk ist Gabrovec synthetische Übersicht der Bronzezeit der südöstlichen Alpenregion. Veröffentlicht wurde diese im vierten Heft der herrlichen Ausgabe *Praistorija jugoslovenskih zemalja* (Prähistorie des jugoslawischen Bodens), herausgegeben vom Center für balkanologische Forschungen der Akademie für Wissenschaft und Künste Bosnien und Herzegowina in Sarajevo¹⁸. Kern der Abhandlung sind chronologische Fragestellungen, jedoch berührte Gabrovec auch die Regionalisierung der Urnenfelderkultur und umriss kurz auch deren wirtschaftliche Grundlagen, die geistliche Welt und die gesellschaftliche Struktur.

Ein bedeutender organisatorischer Schritt war das Kolloquium *Bronasta doba v Sloveniji* (Bronzezeit in Slowenien), das die Slowenische archäologische Gesellschaft im Jahre 1986 in Lendava organisierte. Auf diesem Kolloquium gab Gabrovec den Stand der Forschungen wieder, zeigte aber auch die in Zukunft zu lösenden offenen Probleme auf¹⁹. Das Kolloquium war auch deshalb bedeutend, weil bei dieser Gelegenheit erstmals die Resultate einiger Ausgrabungen mit interessanten Funden und Erkenntnissen vorgestellt wurden²⁰.

Neue Aspekte auf die Entwicklung der späten Bronzezeit erbrachte die Veröffentlichung aller Metall Hort- und Einzelfunde auf dem Gebiet Sloweniens, die als Resultat einer Gemeinschaftsarbeit der Abteilung für Archäologie der Universität Ljubljana entstand²¹. Neben den typologischen und chronologischen Studien gilt es insbesondere die Ergebnisse der archäometallurgischen

¹² Klemenc/Saria 1936; Saria/Klemenc 1939.

¹³ Arheološka najdišča Slovenije, Ljubljana 1975.

¹⁴ Šavel 1991. Glej tudi Šavel 1994.

¹⁵ Djurić 2003.

¹⁶ Zbirka Arheologija na avtocestah Slovenije.

¹⁷ Müller-Karpe 1959.

¹⁸ Gabrovec 1983.

¹⁹ Gabrovec 1988–1989.

¹⁶ Zbirka Arheologija na avtocestah Slovenije.

¹⁷ Müller-Karpe 1959.

¹⁸ Gabrovec 1983.

¹⁹ Gabrovec 1988–1989.

²⁰ Horvat Šavel 1988–1989; Strmčnik Gulič 1888–1989; Jevremov 1988–1989; Pahič V. 1988–1989; Lamut 1988–1989; Tomanič Jevremov 1988–1989.

²¹ Teržan 1995–1996.

njem prvič predstavljeni rezultati nekaterih izkopavanj z zanimivimi najdbami in spoznanji.²⁰

Nove poglede na razvoj pozne bronaste dobe je prinesla objava vseh depojskih in posameznih kovinskih najdb z ozemlja Slovenije, ki je nastala kot rezultat skupinskega dela na Oddelku za arheologijo ljubljanske univerze.²¹ Ob tipoloških in kronoloških študijah velja izpostaviti zlasti rezultate arheometalurških raziskav, saj so pomembno osvetlile tako tehnološko kot tudi ekonomsko plat poznobronastodobnega kovinarstva.

Celovit pogled na pozno bronasto dobo v Sloveniji nudita razpravi Bibe Teržan, ki sta izšli v eni od edicij Rimsko-germanskega muzeja v Mainzu in v jubilejni petdeseti številki *Arheološki vestnik*.²² V njih je podano stanje raziskav, predstavljena pa so tudi kronološka vprašanja, naselbinska problematika in družbena struktura. Omenimo naj še študijo, ki jo je leta 1998 objavil Christopher Pare. Posvečena je vprašanju kronologije, v sklopu srednje Evrope pa obravnava tudi slovenski prostor.²³

Osrednja tema pričujoče publikacije je poselitev severovzhodne Slovenije v pozni bronasti dobi. Ta problematika je namreč slabo raziskana, saj so ji arheologi v preteklosti posvečali bolj malo pozornosti. Naš pogled smo usmerili tudi k naselbinskim najdbam, zlasti lončenini, ki prav tako še ni bila celovito obdelana. Da bi lahko izpeljali kolikor toliko verodostojno tipokronologijo, smo leta 2010 objavili najprej najdbe iz Ormoža, ki jim v tej knjigi dodajamo še gradivo z Grajskega griča na Ptujju in Grajskega hriba v Gornji Radgoni. Objava tako velikih najdbenih kompleksov seveda ne bi bila mogoča brez pomoči požrtvovalnih sodelavcev. Risbe gradiva je vestno narisala Dragica Knific Lunder, načrte terenskih izvidov pa Drago Valoh. Dragocena je bila pomoč dr. Sneže Tecco Hvala, ki je naredila karte razprostranjenosti poselitenih struktur. Oblikovanje in prelom teksta je vestno opravila Mateja Belak, zunanja podoba knjige je delo Tamara Korošec. Na koncu velja moja prisrčna zahvala še kolegicama Ireni Šavel in Marjani Tomanič Jevremov, ki sta mi velikodušno odstopili v objavo najdbe njunih izkopavanj v Gornji Radgoni in na Ptujju.

Janez Dular
Ljubljana, jeseni 2012

Forschungen herauszustellen, denn sie erhellten sowohl die technologische als auch die ökonomische Seite des spätbronzezeitlichen Metallwesens.

Einen ganzheitlichen Blick auf die späte Bronzezeit in Slowenien bieten die Abhandlungen von Biba Teržan, die in einer der Editionen des Römisch-Germanischen Zentralmuseums in Mainz und in der fünfzigsten, der Jubiläumsnummer des *Arheološki vestnik* erschienen.²² In ihnen ist der Stand der Forschungen wiedergegeben, vorgestellt sind aber auch chronologische Fragen, Siedlungsproblematiken und Gesellschaftsstrukturen. Erwähnt werden sollte noch die Studie, die Christopher Pare im Jahre 1998 veröffentlichte, die Fragen der Chronologie gewidmet ist; im Gefüge Mitteleuropas behandelt er aber auch den slowenischen Raum.²³

Das zentrale Thema der vorliegenden Publikation ist die Besiedelung Nordostsloweniens in der späten Bronzezeit. Diese Problematik ist nämlich wenig erforscht, denn die Archäologen widmeten dieser in der Vergangenheit wenig Aufmerksamkeit. Unseren Schwerpunkt richteten wir auch auf die Siedlungsfunde, insbesondere auf die Keramik, die ebenfalls noch nicht vollständig bearbeitet wurden. Um eine einigermaßen glaubwürdige Typochronologie durchzuführen, veröffentlichten wir im Jahre 2010 zuerst die Funde aus Ormož, denen wir in diesem Buch noch das Material vom Burghügel Grajski grič in Ptuj und vom Burgberg Grajski hrib in Gornja Radgona hinzufügen. Die Veröffentlichung eines so umfangreichen Fundkomplexes wäre natürlich nicht ohne die Hilfe aufopfernder Mitarbeiter möglich. Die sorgfältigen Zeichnungen des Materials sind das Werk von Dragica Knific Lunder, die Grundrisse und Profile aber von Drago Valoh. Wertvoll war auch die Hilfe von Dr. Sneža Tecco Hvala, die die Verbreitungskarte der Siedlungsstrukturen erstellte. Die Gestaltung und der Umbruch des Textes sind die gewissenhafte Arbeit von Materja Belak, das Äußere des Buches das Werk von Tamara Korošec. Am Schluss gilt mein herzlicher Dank noch meinen Kolleginnen Irena Šavel und Marjana Tomanič Jevremov, die mir großzügig die Veröffentlichung der Funde ihrer Ausgrabungen in Gornja Radgona und Ptuj abtraten.

Janez Dular
Ljubljana, im Herbst 2012

²⁰ Horvat Šavel 1988–1989; Strmčnik Gulič 1888–1989; Jevremov 1988–1989; Pahič V. 1988–1989; Lamut 1988–1989; Tomanič Jevremov 1988–1989.

²¹ Teržan 1995–1996.

²² Teržan 1995; Teržan 1999.

²³ Pare 1998.

²² Teržan 1995; Teržan 1999.

²³ Pare 1998.

ZAMEJITEV RAZISKOVALNEGA PROSTORA IN KATALOG NAJDIŠČ

ABGRENZUNG DES FORSCHUNGSRAUMS UND KATALOG DER FUNDORTE

Prostor naše študije je severovzhodna Slovenija, ki jo sestavljata dve zgodovinski pokrajini: Spodnja Štajerska in Prekmurje. Raziskovalno območje je torej večidel zamejeno z državno mejo, vendar pa bomo s primerjavami po potrebi segli tudi v sosednjo Avstrijo, Hrvaško in Madžarsko. Na zahodu smo mejo začrtali po obrobju Celjske kotline. Koroško smo namenoma izpustili, saj za zdaj ne premore pomembnejših najdišč.

Geografi členijo ozemlje severovzhodne Slovenije v več pokrajinskih enot (*sl. 1*).²⁴ Zahodni del pripada alpskemu svetu. Ob Savi se namreč vleče obsežno Posavsko hribovje, ki sega od Ljubljanske kotline pa skoraj do hrvaške meje. Proti severu si nato sledijo Savinjska ravan s Celjsko kotlino, Ložniško in Hudinjsko gričevje ter Velenjsko in Konjiško hribovje s Paškim Kozjakom, Stenico in Konjiško goro. Še severneje se dvigata z gozdovi poraščeno Pohorje in Kozjak. To sta zadnja odrastka Centralnih Alp, med katera si je svojo zavito pot vrezala reka Drava.

Vzhodno polovico ozemlja zavzema panonski svet. Gre za gosto poseljeno in intenzivno obdelano območje, ki se deli na številna gričevja in ravnine. Meje med njimi potekajo bodisi po rečnih dolinah ali hribovitih pregradah. Vzdolž Mure se širi Murska ravan z Apaškim in Murskim poljem ter Dolinskim in Ravenskim. Obsežno območje ravnega sveta, ki je največje v Sloveniji, obrobijata na severu gričevnato Goričko ter na vzhodu vinorodne Lendavske gorice.

Obsežno območje med Muro in Dravo zavzemajo Slovenske gorice, ki so največja slovenska panonska pokrajina. Južno od reke Drave preidejo v Dravsko ravan. Le-to sestavljajo Dravsko, Ptujsko in Središko polje. Južno od tod postane pokrajina zopet bolj razgibana. Svet se najprej dvigne v Dravinjsko gorice, proti meji s Hrvaško pa še v vinorodne Haloze, nad katerima se vzpenjata razgledna Macelj in Boč. Gričevnata je tudi pokrajina na vzhodu. Vzdolž mejne reke Sotle se širita dve prepoznavni enoti: najprej Voglajnsko in Zgornjesotelsko gričevje, južno od tod pa še Srednjesotelsko gričevje.

²⁴ Perko 1998.

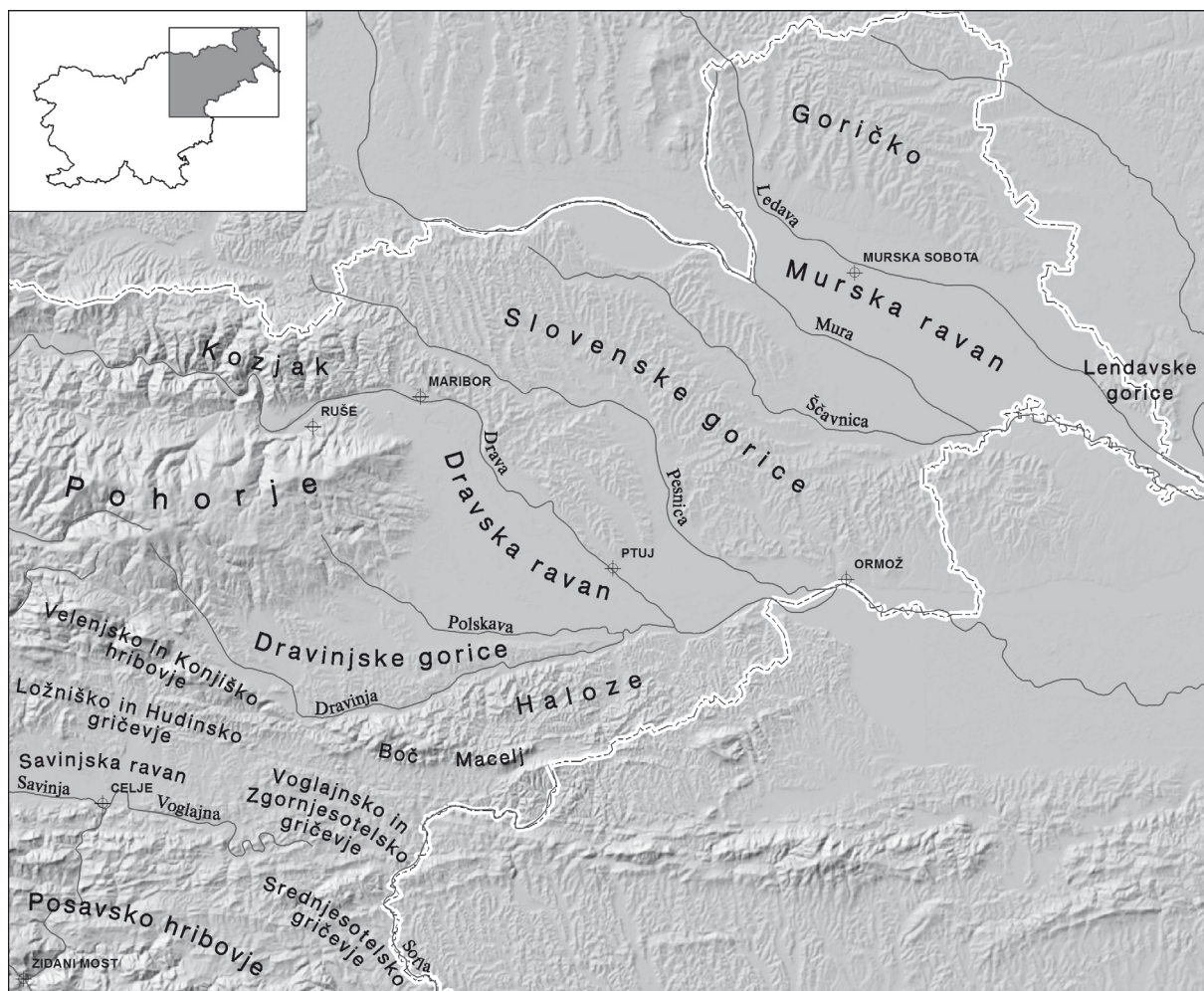
Der Raum unserer Studie ist Nordostslowenien, bestehend aus zwei geschichtlichen Provinzen: Spodnja Štajerska (Untersteiermark) und Prekmurje (Übermur). Das Forschungsgebiet ist also größtenteils durch die Landesgrenzen vorgegeben, wir wollen uns jedoch, wenn es erforderlich ist, mit Vergleichen auch in die Nachbarstaaten Österreich, Kroatien und Ungarn erstrecken. Im Westen umrissen wir die Grenze am Rande des Beckens von Celje. Koroška (Slowenisch Kärnten) haben wir bewusst ausgelassen, denn zumindest für den Moment gibt es dort keine bedeutenderen Fundstellen.

Geografisch wird das nordöstliche Gebiet von Slowenien in mehrere regionale Einheiten gegliedert (*Abb. 1*)²⁴. Der westliche Teil gehört zur Alpenwelt. Entlang der Sava erstreckt sich das weitläufige Bergland von Posavje, das vom Becken von Ljubljana bis hin zur kroatischen Grenze reicht. In Richtung Norden folgen dann die Ebene der Savinja mit dem Becken von Celje, den Hügelländern Ložniško und Hudinjsko gričevje sowie dem Bergland von Velenje und von Konjice mit den Erhebungen Paški Kozjak, Stenica und Konjiška gora. Noch etwas nördlicher erheben sich die bewaldeten Höhen von Pohorje (Bachergebirge) und Kozjak. Dies sind die letzten Ausläufer der Zentralalpen, in die der Fluss Drau sich seinen verschlungenen Weg einschneidet.

Die Osthälfte des Gebiets nimmt die Landschaft der Pannonischen Tiefebene ein. Es handelt sich hier um eine dicht besiedelte und intensiv bearbeitete Region, die sich in zahlreiche Hügelländer und Ebenen gliedert. Die Grenzen zwischen diesen verlaufen entweder durch Flusstäler oder werden durch Bergbarrieren gebildet. Entlang der Mur breitet sich die Murebene mit den Feldern Apaško polje, Mursko polje, Dolinsko und Ravensko aus. Das weiträumige ebene Gebiet, das größte in Slowenien, wird im Norden von dem hügeligen Goričko und im Osten von den Weinbergen der Lendavske gorice umrandet.

Das weite Gebiet zwischen Mur in Drau nehmen die Slovenske gorice (Windischen Bühel) ein, die größte slowenische panonische Region. Südlich des Flusses Drau gehen sie in die Drau-Ebene über, gebildet von

²⁴ Perko 1998.



Sl. 1: Pokrajinske enote severovzhodne Slovenije.
Abb. 1: Landschaftseinheiten Nordostsloveniens.

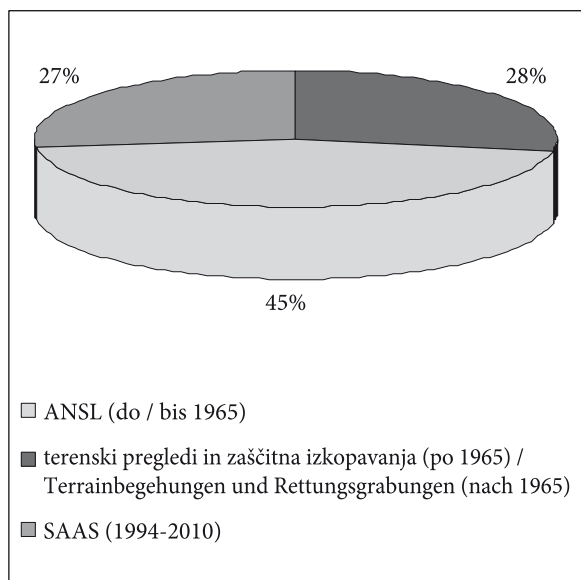
Rečna mreža kaže značilno usmerjenost od severozahoda proti jugovzhodu. Glavni vodotok Pomurja je Mura. Njuna pritoka sta Ledava, ki odvaja vode z Goriškega, in Ščavnica, ki teče vzdolž severnega vznožja Slovenskih goric. Druga pomembna reka je Drava. Na slovensko ozemlje vstopi pri Dravogradu in se vzhodno od Ormoža izvije v hrvaško Podravino. Njeni glavni pritoki so Pesnica in Dravinja s Polskavo ter na skrajnem severozahodu Meža in Mislinja. Vode Celjske kotline in okoliških gričevij zbira Savinja, ki se pri Zidanem mostu izlije v Savo.

ZAJEM PODATKOV

Zajem podatkov za katalog najdišč je potekal na več načinov. Največ jih je zbranih v osrednji arheološki podatkovni zbirki ARKAS (Arheološki kataster Slovenije), ki jo upravlja Inštitut za arheologijo ZRC SAZU. Drugi vir so najrazličnejše publikacije. Med njimi je

den Feldern Dravsko, Ptujsko und Središko polje. Südlich hiervon wird die Landschaft wieder hügeliger, bewegter. Die Landschaft erhebt sich weiter in die Dravinjske gorice, in Richtung der Grenze zu Kroatien aber noch in die Weinterrassen von Haloze, über denen die Aussichtspunkte Macelj und Boč in die Höhe steigen. Hügelig ist auch die Landschaft im Osten. Entlang des Grenzflusses Sotla breiten sich zwei erkennbare Einheiten aus: zuerst die Hügelgebiete Voglajnsko und Zgornjesotelsko gričevje, südlich davon aber noch das Hügelland der Srednjesotelsko gričevje.

Das Flussnetz zeigt eine charakteristische Orientierung von Nordwesten in Richtung Südosten. Der Hauptwasserlauf von Pomurje ist die Mur, mit ihren Zuflüssen Ledava, die das Wasser von Goričko mit sich bringt und Ščavnica, die entlang des nördlichen Hangfußes der Slovenske gorice fließt. Der zweite bedeutende Fluss ist die Drau, die bei Dravograd slowenisches Gebiet betritt und sich östlich von Ormož in die kroatische Podravina entwindet. Deren Hauptzuflüsse sind die



Sl. 2: Dinamika odkrivanja najdišč (n = 147).

Abb. 2: Auffindungsdynamik der Fundorte (N = 147).

gotovo najpomembnejša revija *Varstvo spomenikov*, v kateri slovenski arheologi vsako leto objavljajo prve informacije o večini novih terenskih dognanj. Žal kvaliteta člankov ni vedno na zadovoljivi ravni. V nekaterih prispevkih namreč manjkajo podatki o geopozicijah in natančnih datacijah najdišč, nadvse skopi po so tudi opisi struktur. Pomemben vir za izdelavo podatkovne zbirke je bil tudi vodnik po najdiščih, ki so bila odkrita ob gradnji slovenskega avtocestnega križa. Gre za objavo, ki je spremljala priložnostno razstavo, natisnili pa so jo v slovenskem in angleškem jeziku.²⁵ Celovite predstavitve raziskanih najdišč s slovenskih avtocest so načrtovane v posebni seriji. Več kot dvajset monografij je že dostopnih v elektronski obliki preko svetovnega spleta.²⁶ V njih so izčrpno predstavljene najdbe, terenski izvidi in naravoslovne analize. Žal najdišča niso poimenovana po enotnem sistemu. Še več, nekatera imena so tako zapletena, da predstavljajo resno oviro pri nadaljnjem delu.²⁷ Nedoslednosti se odražajo tudi v našem katalogu, saj je veliko najdišč ostalo brez svojih imen.

V katalog najdišč smo vključili tudi nekaj podatkov, ki so bili pridobljeni s terenskimi pregledi. Ni jih veliko, saj projekt ni predvidel sistematičnih rekognosciranj.

Če si na koncu oglejemo še dinamiko odkrivanja najdišč (sl. 2), potem vidimo, da jih je bila nekaj manj kot polovica (45 %) znanih že leta 1965, ko je bila zaključena redakcija temeljnega registra arheološke kulturne dediščine (ANSI).²⁸ Dobro četrtno (28 %) so jih po tem letu

Pesnica und die Dravinja mit der Polskava sowie im äußersten Nordwesten die Meža und die Mislinja. Das Wasser des Beckens von Celje und Umgebung sammelt die Savinja, die bei Zidani most in die Sava mündet.

DATENERFASSUNG

Die Datenerfassung für den Katalog der Fundorte verlief auf verschiedene Arten. Die meisten von ihnen sind in der zentralen archäologischen Datensammlung ARKAS (Archäologisches Kataster Slowenien) erfasst, die vom Institut für Archäologie ZRC SAZU verwaltet wird. Die zweite Quelle sind unterschiedlichste Publikationen. Die Wichtigste unter ihnen ist ganz sicher die Zeitschrift *Varstvo spomenikov* in der die slowenischen Archäologen jedes Jahr die ersten Informationen über die Mehrzahl der neuen Terrainerkenntnisse veröffentlichen. Leider ist die Qualität der Fachaufsätze nicht immer auf einem zufriedenstellenden Niveau. In einigen Beiträgen fehlen die Daten über die Geopositionen und die genauen Datierungen der Fundstellen, äußerst karg sind auch die Strukturbeschreibungen. Eine wesentliche Quelle für die Erstellung der Datensammlung war auch der Führer durch die Fundstellen, die beim Bau des slowenischen Autobahnkreuzes entdeckt wurden. Es handelt sich um eine, von einer Gelegenheitsausstellung begleitete, Veröffentlichung in slowenischer und englischer Sprache²⁵. Ganzheitliche Darstellungen der erforschten Fundstellen sind in einer besonderen Serie geplant. Mehr als zwanzig Monografien sind bereits in elektronischer Form über das Internet zugänglich²⁶. In ihnen sind die Funde, die Befunde und die naturwissenschaftlichen Analysen umfassend beschrieben. Leider sind die Fundstellen nicht nach einem einheitlichen System benannt. Mehr noch, einige der Namen sind so kompliziert, dass sie eine wirkliche Hürde bei der weiteren Arbeit darstellen.²⁷ Die Inkonsequenz schlägt sich auch in unserem Katalog nieder, denn viele Fundstellen blieben ohne eigene Bezeichnung.

In den Katalog haben wir auch einige Daten einbezogen, die durch Terrainuntersuchungen erworben wurden. Es sind nicht viele, denn das Projekt sah keine systematischen Landesbegehungen vor.

Wenn wir uns zum Schluss noch die Dynamik der Entdeckung der Fundstellen betrachten (Abb. 2), sehen wir, dass etwas mehr als die Hälfte (45 %) bereits im Jahre 1965 bekannt war, als die Überarbeitung des grundlegenden Registers des archäologischen Kulturerbes (ANSI) abgeschlossen war²⁸. Ein gutes Viertel (28 %) wurde nach diesem Jahr bei Terrainbegehungen und

²⁵ Prešeren 2003; Prešeren 2004.

²⁶ Zbirka Arheologija na avtocestah Slovenije (<http://www.zvkds.si/saas>).

²⁷ Glej kritiko pri Dular 2007, 437 s.

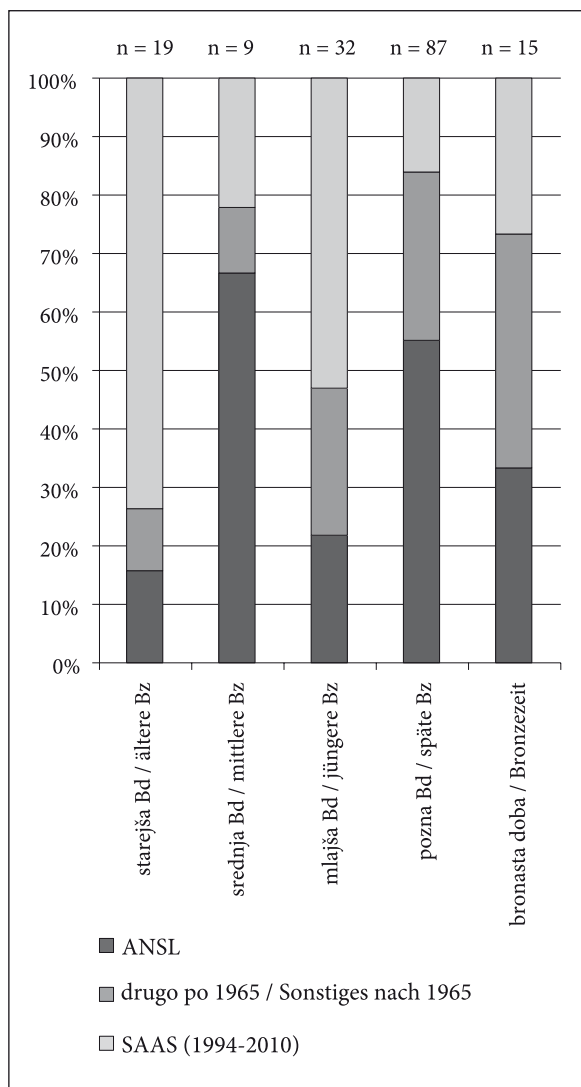
²⁸ Arheološka najdišča Slovenije, Ljubljana 1975.

²⁵ Prešeren 2003; Prešeren 2004.

²⁶ Zbirka Arheologija na avtocestah Slovenije (<http://www.zvkds.si/saas>).

²⁷ Siehe Kritik bei Dular 2007, 437 f.

²⁸ Arheološka najdišča Slovenije, Ljubljana 1975.



Sl. 3: Dinamika odkrivanja najdišč po časovnih stopnjah.
Abb. 3: Auffindungsdynamik der Fundorte nach den Zeitstufen.

odkrili pri obhodih terenov in najrazličnejših zaščitnih posegih, preostali del (27 %) pa je prišel na dan ob gradnji avtocestnega križa (SAAS). Zanimivo si je ogledati tudi dinamiko odkrivanja najdišč z ozirom na časovne stopnje (sl. 3). Iz priložene tabele je moč razbrati, da je avtocestni program daleč največ novih najdišč odkril iz obdobja starejše bronaste dobe. Pri mlajši bronasti dobi je delež nekaj več kot polovičen, medtem ko za srednjo bronasto dobo, ki je bila že prej zelo slabo poznana,²⁹ tudi novejša raziskave niso prispevale epohalnih odkritij. Najmanjši delež (komaj 16 %) so avtocestna izkopavanja prispevala k poznavanju pozne bronaste dobe, ki je sicer tema našega projekta. Morda se bo slika nekoliko izboljšala, ko bo objavljeno katero od petnajstih za zdaj podrobneje nedatiranih najdišč.

²⁹ Prim. Dular 1999a, 87.

den unterschiedlichsten Rettungseingriffen entdeckt, der übrige Teil (27 %) aber trat beim Bau des Autobahnkreuzes durch die Gruppe für Archäologie an den Autobahnen der Republik Slowenien (SAAS) zutage. Ebenfalls betrachtenswert ist auch die Dynamik der Entdeckung der Fundstellen in Bezug auf die Zeitstufen (Abb. 3). Aus der beigelegten Tabelle ist herauszulesen, dass das Autobahnprogramm die bei Weitem meisten neuen Fundstellen aus dem Zeitraum der älteren Bronzezeit aufdeckte. Bei der jüngeren Bronzezeit ist der Anteil etwas mehr als die Hälfte, während für die mittlere Bronzezeit, die schon früher sehr wenig bekannt war²⁹, auch die neuen Untersuchungen keine epochalen Entdeckungen hervorbrachten. Den geringsten Anteil (kaum 16 %) trugen die Autobahnausgrabungen zur Kenntnis der späten Bronzezeit bei, die ja Thema unseres Projektes ist. Vielleicht verbessert sich das Bild etwas, wenn eine der fünfzehn einstweilen undatierten Fundstellen genauer veröffentlicht wird.

STRUKTUR UND ZEITLICHE BESTIMMBARKEIT DER FUNDSTELLEN

Der Katalog zählt 147 Fundstellen auf, die wir in sechs Gruppen unterteilen: Flachlandsiedlungen, Höhensiedlungen, Gräberfelder, Höhlen, Hortfunde und Einzelfunde. Die Zahlenverhältnisse zwischen den einzelnen Typen sind folgende (Abb. 4):

- 64 (44 %) Flachlandsiedlungen;
- 11 (8 %) Höhensiedlungen;
- 27 (18 %) Gräberfelder;
- 2 (1 %) Höhlen;
- 12 (8 %) Hortfunde;
- 31 (21 %) Einzelfunde.

Im Katalog eingeschlossen sind alle bronzezeitlichen Fundstellen aus Nordostslowenien. Fünfzehn davon konnten auf der Grundlage der veröffentlichten Daten nicht präziser datiert werden. Die übrigen 132 (90 %) gliederten wir in vier Hauptzeiträume und zwar in die ältere, die mittlere, die jüngere und die späte Bronzezeit, wobei wir betonen müssen, dass einige in mehreren Zeitstufen bevölkert waren. Die Repräsentierung der Fundstellen nach den einzelnen Stufen ist wie folgt (sl. 3):

- Frühe und ältere Bronzezeit (19 Fundstellen);
- Mittlere Bronzezeit (9 Fundstellen);
- Jüngere Bronzezeit (32 Fundstellen);
- Späte Bronzezeit (87 Fundstellen).

²⁹ Vergl. Dular 1999a, 87.

STRUKTURA IN ČASOVNA OPREDELJIVOST NAJDIŠČ

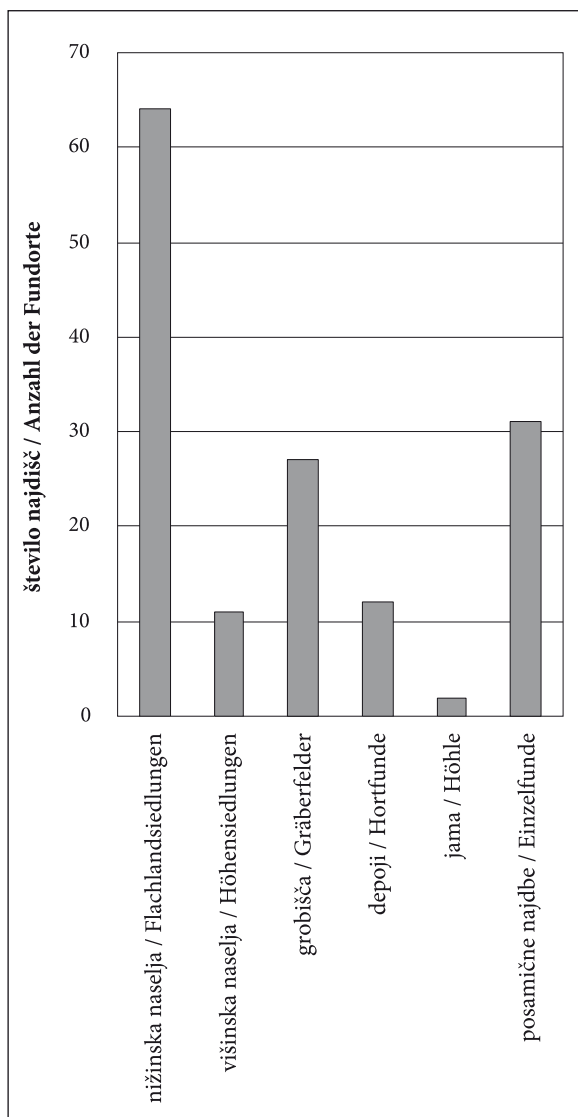
Katalog šteje 147 najdišč, ki smo jih razvrstili v šest skupin: nižinska naselja, višinska naselja, grobišča, jame, depoji in posamezne najdbe. Številčna razmerja med posameznimi tipi najdišč so naslednja (sl. 4):

- 64 (44 %) nižinskih naselij;
- 11 (8 %) višinskih naselij;
- 27 (18 %) grobišč;
- 2 (1 %) jami;
- 12 (8 %) depojev;
- 31 (21 %) posameznih najdb.

V katalog so vključena vsa bronastodobna najdišča iz severovzhodne Slovenije. Petnajst je med njimi takih, ki jih na osnovi objavljenih podatkov ni bilo moč natančneje datirati. Preostalih 132 (90 %) smo razvrstili v štiri glavna obdobja in sicer v starejšo, srednjo, mlajšo in pozno bronasto dobo, pri čemer moramo poudariti, da so bila nekatera obljudena v več obdobjih. Zastopanost najdišč po posameznih dobah je taka (sl. 3):

- zgodnja in starejša bronasta doba (19 najdišč);
- srednja bronasta doba (9 najdišč);
- mlajša bronasta doba (32 najdišč);
- pozna bronasta doba (87 najdišč).

Ker je bil projekt osredotočen na konec drugega in na začetek prvega tisočletja pred Kr., se bomo v nadaljevanju ukvarjali le s poselitvenimi strukturami pozne bronaste dobe. V nadaljevanju jih bomo poskusili še podrobneje datirati, seveda v mejah, kot jih dopuščajo razpoložljivi podatki. Najdišča iz starejših obdobja pa bomo v analizo pritegnili le takrat, ko bomo pojasnjevali dinamiko poselitvenih procesov.



Sl. 4: Število tipov najdišč.

Abb. 4: Anzahl der Fundorttypen.

Da das Projekt auf das Ende des zweiten und den Beginn des ersten Jahrhunderts v. Chr. fokussiert war, werden wir uns in der Fortsetzung nur mit den Besiedlungsstrukturen der späten Bronzezeit beschäftigen. In der Weiterführung wollen wir versuchen, diese noch näher zu datieren, allerdings in den Grenzen, wie es die zur Verfügung stehenden Daten zulassen. Die Fundstellen aus den älteren Zeitstufen werden wir in der Analyse nur dann heranziehen, wenn wir die Dynamik des Besiedlungsprozesses erklären.

KRONOLOGIJA

CHRONOLOGIE

Preden pristopimo k analizi, moramo spregovoriti nekaj besed o kronologiji. Verjetno ni treba posebej poudarjati, da je za študij poselitvenih procesov predpogoj dobra kronologija, saj je mogoče šele z natančno datiranimi najdišči in najdbenimi kompleksi pravilno dojeti vso razsežnost dejanj prazgodovinskega človeka. Seveda ni naš namen ustvariti nov kronološki sistem. Na tem mestu želimo zgolj pojasniti osnovne pojme, ki jih bomo uporabili v našem delu.

Za pozno bronasto dobo oziroma kulturo žarnih grobišč je brez dvoma temeljno delo kronologija H. Müller-Karpeja, ki je nastala pred več kot petdesetimi leti. Avtor je žarnogrobiščno obdobje razdelil na šest stopenj in ga uokviril med dve razmeroma zanesljivi časovni točki, ki stojita na začetku in koncu celotne periode. Tako je s pomočjo mikenskih importov v južni Italiji in na Siciliji stopnjo Bd D postavil v 13. stoletje, medtem ko je zaključek obdobja (stopnjo Ha B3) povezal z grško kolonizacijo Sicilije in južne Italije in ga umestil v 8. stoletje. Vmesni čas je Müller-Karpe zapolnil na ta način, da je za vsako od preostalih štirih stopenj predvidel bolj ali manj enako trajanje, torej po eno stoletje.³⁰

Zanimivo je, da je ostala Müller-Karpejeva kronologija aktualna vse do današnjih dni, čeprav se je okoli nje vseskozi odvijala živahna diskusija. Predmet razprav je bila predvsem tristopenjska razdelitev mlajšega žarnogrobišnega obdobja (Ha B1, Ha B2, Ha B3), ki jo je Müller-Karpe za območje jugovzhodnih Alp izpeljal s pomočjo najdb in horizontalne stratigrafije prvega žarnega grobišča v Rušah, za katerega je ugotovil, da se je širilo od vzhoda proti zahodu.³¹ Na drugih nekropolah ruške skupine podobnih struktur niso ugotovili, saj so bili na primer v Pobrežju, Rušah (drugo grobišče) in Gračiču pod Brinjevo goro grobovi razporejeni v neizržitih gručah, kjer so se drug ob drugem pojavljali tako starejši kot tudi mlajši pokopi.³² Pomembno je tudi to, da je U. Ruoff podvomil o kronološki čistosti grobnih sestavov prvega ruškega grobišča, saj je ugotovil, da se tipi stopenj Ha B1 in Ha B2 med seboj prepletajo, ostre

Vor dem Beginn der Analyse sind ein paar Worte über die Chronologie zu verlieren. Es ist vermutlich nicht notwendig, besonders zu betonen, dass eine gute Chronologie die Vorbedingung für eine Studie über die Besiedlungsprozesse ist, denn es ist erst durch präzise datierte Fundstellen und Fundkomplexe möglich, die ganze Dimension der Tätigkeiten des vorgeschichtlichen Menschen zu erfassen. Selbstverständlich ist es nicht unsere Absicht ein neues chronologisches System zu erschaffen. An dieser Stelle möchten wir nur die Grundbegriffe verdeutlichen, die wir in unserer Arbeit verwenden werden.

Für die späte Bronzezeit bzw. die Urnenfelderkultur ist zweifellos die vor mehr als fünfzig Jahren entstandene Chronologie von Hermann Müller-Karpe das grundlegende Werk. Der Verfasser unterteilte die Urnenfelderzeit in sechs Stufen und rahmte sie zwischen zwei verhältnismäßig zuverlässige zeitliche Punkte ein, die am Anfang und am Ende der gesamten Periode stehen. So stellte er unter Zuhilfenahme mykenischer Importe in Süditalien und auf Sizilien die Stufe Bz D ins 13. Jahrhundert, während er den Abschluss des Zeitraums (Stufe Ha B3) mit der griechischen Kolonisierung Siziliens und Süditaliens verband und ihn in das 8. Jahrhundert einordnete. Die Zwischenzeit füllte Müller-Karpe derart aus, dass er für jede der übrigen vier Stufen eine mehr oder weniger gleiche Dauer vorsah, also jeweils ein Jahrhundert³⁰.

Interessant ist, dass Müller-Karpe's Chronologie bis heute aktuell blieb, obwohl sich darum durchgehend eine lebhaft Diskussionsgegenstand war vor allem die dreistufige Gliederung der jüngeren Urnenfelderzeit (Ha B1, Ha B2, Ha B3), die Müller-Karpe für das Gebiet der südöstlichen Alpen mithilfe der Funde und der horizontalen Stratigrafie des ersten Urnengräberfeldes in Ruše herleitete, von dem er feststellte, das es sich von Osten nach Westen ausgebreitet hatte³¹. Auf anderen Nekropolen der Ruše-Gruppe wurden keine vergleichbaren Strukturen festgestellt, so waren zum Beispiel die Gräber in Pobrežje, Ruše (zweites Gräberfeld) und Gračič unter Brinjeva gora in kaum ausgeprägten Haufen angeordnet, wo eine neben der anderen sowohl ältere als auch jüngere

³⁰ Müller-Karpe 1959, 226 ss, Abb. 64.

³¹ Ib., 115 ss, Abb. 12.

³² Pahič 1957; Pahič 1972, 75; Pahič V. 1988–1989, 190.

³⁰ Müller-Karpe 1959, 226 ff., Abb. 64.

³¹ Ebd., 115 ff., Abb. 12.

delitve pa ni uspel razbrati niti iz razprostranjenosti grobov.³³ Da nekropola ni imela horizontalne stratigrafije, je skušala s svojo dvostopenjsko razdelitvijo dokazati tudi J. Kaerner.³⁴ Zanimivo je, da vsi ti pomisleki niso našli večjega odmeva v strokovni literaturi. Še več, Müller-Karpejeva tristopenjska delitev mlajšega žarnogrobišnega obdobja (Ha B1, Ha B 2, Ha B3) je ostala aktualna vse do današnjih dni, spremembe in dopolnitve je doživljala le na vsebinsko-interpretativnem nivoju.³⁵

Med avtorji, ki so ob koncu prejšnjega stoletja na novo prevetrili problematiko prehoda pozne bronaste dobe v železno, je Christopher Pare. V svojem široko zasnovanem delu, ki zaobjema celotno srednjo Evropo, se je dotaknil tudi območja jugovzhodnih Alp.³⁶ Na tem mestu nas seveda najbolj zanima njegova analiza ruške skupine, ki jo je lahko obravnaval veliko bolj celovito kot Müller-Karpe, saj je imel poleg eponimnega najdišča (Ruše) na razpolago tudi grobne celote iz Pobrežja, Brinjeve gore, Poštele (Lepa ravna), Ptuja (Rabelčja vas) in Ormoža.³⁷ Analiza, ki jo je opravil s pomočjo kombinacijsko-statistične metode (seriacija), je dala zanimiv rezultat. Tudi Pare je gradivo razvrstil v tri bolj ali manj jasne skupine, ki pa se po vsebini bistveno razlikujejo od Müller-Karpejeve razdelitve.³⁸ Odstopanja so očitna zlasti pri prvih dveh skupinah. Stopnja Ruše I predstavljajo namreč najstarejši grobovi iz Pobrežja, Ptuja in Brinjeve gore, ni pa v njej pokopov iz prvega ruškega grobišča. Na tej nekropoli so po ugotovitvah Chr. Pareja pričeli pokopavati šele v stopnji Ruše II, ko je bila tudi sicer v uporabi večina podravskega žarnih grobišč.

Razhajanja pri stopnji Ruše III niso tako velika. Vanjo je Pare, podobno kot Müller-Karpe, uvrstil najmlajše grobove iz prvega grobišča v Rušah, ki jim je dodal še pokope iz Ormoža in Poštele (Lepa ravna). To je pred njim storila že B. Teržan, le da je ostala pri starem poimenovanju (Ha B3).³⁹ Parejeva stopnja Ruše III in drugi horizont Štajerske (Ha B3), kot ga je definirala B. Teržan, sta si torej po vsebini in času bolj ali manj podobna. Sodita namreč v 8. stoletje oziroma na začetek železne dobe.⁴⁰

Pomembne so tudi absolutne datacije preostalih dveh stopenj. Tu je Chr. Pare sledil ugotovitvam dendroloških raziskav na švicarskih in južnonemških koliščih, kjer so začetki mlajšega žarnogrobišnega obdobja (Ha B1–stil) jasno postavljeni v sredino 11. stoletja pr. Kr. Bistveno zgodnejša je tudi uveljavitev Ha B3–stila, ki v zahodnem delu srednje Evrope zapolnjuje 9. stoletje,

Bestattungen auftraten³². Bedeutend ist auch, dass U. Ruoff die chronologische Reinheit der Gräberzusammensetzung des ersten Urnengräberfeldes von Ruše in Zweifel zog, denn er stellte fest, dass die Typen der Stufen Ha B1 und Ha B2 ineinander verfließen sind, auch aus der Verbreitung der Gräber gelang es nicht, eine scharfe Trennung zu entnehmen³³. Dass die Nekropole keine horizontale Stratigrafie hatte, versuchte auch J. Kaerner mit seiner zweistufigen Unterteilung nachzuweisen³⁴. Es ist interessant, dass alle diese Zweifel kein größeres Echo in der Fachliteratur fanden. Mehr noch, wie bereits erwähnt, Müller-Karpe dreistufige Gliederung der jüngeren Urnenfelderzeit (Ha B1, Ha B 2, Ha B3) blieb bis zum heutigen Tage aktuell, Änderungen und Vervollständigungen erlebte sie nur auf inhaltlich-interpretativem Niveau³⁵.

Zu den Verfassern, die Ende des vergangenen Jahrhunderts aufs Neue die Problematik des Übergangs der späten Bronzezeit in die Eisenzeit durchleuchteten, gehört Christopher Pare. In seinem breit angelegten, ganz Mitteleuropa umfassenden Werk berührte er auch das Südostalpengebiet³⁶. An dieser Stelle interessiert uns natürlich am meisten seine Analyse der Ruše-Gruppe, die er wesentlich ganzheitlicher als Müller-Karpe behandeln konnte, denn ihm standen neben dem eponymen Fundort (Ruše) auch die Grabeinheiten aus Pobrežje, Brinjeva gora, Poštela (Lepa ravna), Ptuj (Rabelčja vas) und Ormož zur Verfügung³⁷. Die Analyse, die er mithilfe einer kombinatorisch-statistischen Methode (Seriation) durchführte, erbrachte ein interessantes Resultat. Auch Pare gliederte das Material in drei mehr oder weniger klare Gruppen, die sich aber inhaltlich wesentlich von der Unterteilung Müller-Karpe unterscheiden³⁸. Abweichungen bestehen offensichtlich besonders bei den ersten beiden Gruppen. Die Stufe Ruše I stellen nämlich die ältesten Gräber aus Pobrežje, Ptuj und Brinjeva gora dar, in ihr sind aber nicht die Bestattungen aus dem ersten Gräberfeld von Ruše vorhanden. In dieser Nekropole begannen die Bestattungen nach den Feststellungen von Chr. Pare erst in der Stufe Ruše II, als auch in der Mehrzahl der Urnengräberfelder in der Region Podravje bestattet wurde.

Die Meinungsunterschiede bei der Stufe Ruše III sind nicht so groß. In sie stufte Pare, ähnlich wie Müller-Karpe, die jüngsten Gräber aus dem ersten Gräberfeld in Ruše ein, der noch die Bestattungen aus Ormož und Poštela (Lepa ravna) dieser Stufe zurechnete. Dies machte vor ihm schon Biba Teržan, nur das sie bei der alten Benennung (Ha B3) blieb³⁹. Pares Stufe Ruše III und der

³³ Ruoff 1974, A6 ss.

³⁴ Kaerner 1988–1989.

³⁵ Gabrovec 1983, 55 ss; Teržan 1990, 25; Teržan 1999, 137 s; Črešnar 2006.

³⁶ Pare 1998; Pare 1999a.

³⁷ Pahič 1972; Strmčnik-Gulič 1980; V. Pahič 1988–1989; Tomanič-Jevremov 1988–1989; Teržan 1990, 308 ss.

³⁸ Pare 1998, 343 ss, Beil. II.

³⁹ Teržan 1990, 25, 60 ss, 78 s.

⁴⁰ Teržan 1990, 118 s; Pare 1998, 347.

³² Pahič 1957; Pahič 1972, 75; Pahič V. 1988–1989, 190.

³³ Ruoff 1974, A6 ff.

³⁴ Kaerner 1988–1989.

³⁵ Gabrovec 1983, 55 ff; Teržan 1990, 25; Teržan 1999, 137 f; Črešnar 2006.

³⁶ Pare 1998; Pare 1999a.

³⁷ Pahič 1972; Strmčnik-Gulič 1980; V. Pahič 1988–1989; Tomanič-Jevremov 1988–1989; Teržan 1990, 308 ff.

³⁸ Pare 1998, 343 ff., Beil. II.

³⁹ Teržan 1990, 25, 60 ff., 78 f.

medtem ko naj bi razmeroma slabo definiran Ha B2–stil pokrival drugo polovico 10. stoletja pr. Kr.⁴¹

Takšna časovna opredelitev pa postavlja pod vprašaj sinhronizacijo stopnje Ha B3 severno in južno od Alp. Kot je pokazal Chr. Pare, so na območju jugovzhodnega predalpskega sveta, ki ga je kronološko lahko povezati s severno Italijo, najdbe 8. stoletja avtomatično označevali kot stopnjo Ha B3, čeprav ni imela z istoimensko stopnjo severno od Alp nič skupnega. Na drugi strani pa so na območjih, kjer je žarnogrobišna stopnja Ha B3 dobro definirana (npr. severno od Alp, vzhodna Francija), le-to povezovali s stopnjo Villanova II (8. stoletje), čeprav so za povezave z Italijo manjkali konkretni dokazi. Tako je prišlo pod vplivom Müller-Karpejeve Kronologije do paradoksalne situacije, da sta bila pod isto oznako Ha B3 (oz. pozno žarnogrobiščno obdobje, oz. 8. stoletje) zahodno in vzhodno od Alp ves čas razumljena dva kronološko in vsebinsko popolnoma različna najdbena horizonta.⁴²

Da se je v zgodnjem 8. stoletju tudi v južnonemškem prostoru že začela železna doba, je dokazala H. Hennig. Dendrološka datacija hrastovih debel, iz katerih je bila narejena grobna kamra iz gomile 8 v Wehringenu, je pokazala, da so bila posekana leta 778 ±5 pr. Kr. Grob je vseboval inventar, ki prednjači Kossackovi stopnji Ha C1, zato ga je Hennigova izdvojila kot poseben horizont in ga poimenovala Ha C0.⁴³

Sinhronizacija ruške skupine s srednjeevropsko kronologijo bi torej izgledala takole: stopnjo Ruše I je moč vzporejati s Ha B1; stopnja Ruše II je bolj ali manj sočasna s Ha B2–3; stopnjo Ruše III pa lahko enačimo s Ha C0 (sl. 5).⁴⁴ Da bi se izognili nepotrebnim težavam in nesporazumom, bomo v našem delu za posamezne periode uporabili naslednje oznake:⁴⁵

Pozna bronasta doba:

Starejše žarnogrobiščno obdobje (Ha A1)

– ca. 1200–1100 pr. Kr.

Srednje žarnogrobiščno obdobje (Ha A2)

– ca. 1100–1050 pr. Kr.

Mlajše žarnogrobiščno obdobje (Ha B1)

– ca. 1050–950 pr. Kr.

Pozno žarnogrobiščno obdobje (Ha B2/3)

– ca. 950–800 pr. Kr.

zweite steirische Horizont (Ha B3), wie ihn B. Teržan definierte, sind sich also inhaltlich und zeitlich sehr ähnlich. Sie gehören nämlich ins 8. Jahrhundert bzw. an den Anfang der Eisenzeit⁴⁰.

Wichtig sind auch die absoluten Datierungen der übrigen beiden Stufen. Hier folgte Chr. Pare den Feststellungen der dendrologischen Forschungen an den schweizerischen und süddeutschen Pfahlbauten, wo man die Anfänge der jüngeren Urnenfelderzeit (Ha B1-Stil) klar in die Mitte des 11. Jahrhunderts v. Chr. stellte. Wesentlich früher ist auch die Durchsetzung des Ha B3-Stils, der in westlichen Teil Mitteleuropas das 9. Jahrhundert ausfüllt, während der verhältnismäßig schwach definierte Ha B2-Stil die zweite Hälfte des 10. Jahrhunderts v. Chr. abgedeckt haben soll⁴¹.

Eine solche Zeitbestimmung stellt aber die Synchronisierung der Stufe Ha B3 nördlich und südlich der Alpen infrage. Wie Chr. Pare aufzeigte, wurden im Gebiet der südöstlichen Voralpenwelt, die chronologisch mit Norditalien verbunden werden kann, Funde aus dem 8. Jahrhundert automatisch als Stufe Ha B3 ausgewiesen, obwohl sie mit der gleichnamigen Stufe nördlich der Alpen nichts Gemeinsames hatte. Andererseits aber wurden auf den Gebieten, wo die Stufe Ha B3 gut definiert ist (z. B. nördlich der Alpen, Ostfrankreich), diese mit der Stufe Villanova II (8. Jahrhundert) verbunden, obwohl für eine Verbindung mit Italien konkrete Beweise fehlen. So kam es unter dem Einfluss der Chronologie von Müller-Karpe zu der paradoxen Situation, dass man unter der gleichen Bezeichnung Ha B3 (bzw. späte Urnenfelderzeit, bzw. 8. Jahrhundert) westlich und östlich der Alpen die ganze Zeit zwei chronologisch und inhaltlich vollkommen unterschiedliche Fundhorizonte verstand⁴².

Dass im frühen 8. Jahrhundert auch im süddeutschen Raum bereits die Eisenzeit begonnen hatte, stelle H. Hennig unter Beweis. Die dendrologische Datierung von Eichenbalken, aus denen die Grabkammer aus dem Grabhügel 8 in Wehringen errichtet war, zeigte, dass sie im Jahre 778 ±5 v. Chr. gefällt wurden. Das Grab enthielt Inventar, das G. Kossacks Stufe Ha C1 voranstellte, darum sonderte H. Hennig es als einen besonderen Horizont aus und benannte diesen Ha C0⁴³.

Die Synchronisierung der Ruše Gruppe mit der mitteleuropäischen Chronologie würde also so aussehen: die Stufe Ruše I kann verglichen werden mit Ha B1; die Stufe Ruše II ist im Großen und Ganzen zeitgleich mit Ha B2–3; die Stufe Ruše III aber können wir gleichsetzen mit Ha C0 (Abb. 5)⁴⁴. Um unnötige Schwierigkeiten und Missverständnisse zu vermeiden,

⁴¹ Rychner et al. 1995, 483 s; Rychner/Böhringer/Gassmann 1996; Pare 1999a, 259 ss.

⁴² Pare 1998, 312 s.

⁴³ Hennig 1995; Hennig 2001, 85 ss; Friedrich 2001. Glej tudi Pare 1991.

⁴⁴ Prim. tudi Pare 1998, 352, Abb. 4.

⁴⁵ Pare 1998, 299; Hennig 2001, 85 ss; prim. tudi Metzner-Nebelsick 2002, 88.

⁴⁰ Teržan 1990, 119 f; Pare 1998, 347.

⁴¹ Rychner et al. 1995, 483 f; Rychner/Böhringer/Gassmann 1996; Pare 1999a, 259 ff.

⁴² Pare 1998, 312 f.

⁴³ Hennig 1995; Hennig 2001, 85 ff; Friedrich 2001. Siehe auch Pare 1991.

⁴⁴ Vergl. auch Pare 1998, 352, Abb. 4.

	SREDNJA EVROPA			Š T A J E R S K A					
	Müller-Karpe (1959)	Pare (1998)	Hennig (2001)	Ruše (Pare 1998)	Pobrezje (Pare 1998)	Brinjeva gora (Oman 1981) (Teržan 1990)	Burgstallkogel (Smolnik 1996)	Poštela (Teržan 1990)	Kleinklein (Dobiat 1980)
1200									
	Ha A1					plast 1			
1100						plast 2			
	Ha A2					plast 3			
1000		Ha B1		I	I	plast 3			
	Ha B1								
900		Ha B2							
	Ha B2		Ha B2/3	II	II	plast 4	faza 1		
800		Ha B3					faza 2		
	Ha B3	Ha C1a	Ha C0	III		plast 5	faza 3	I	I
700			Ha C1			—			
		Ha C1b	Ha C2			—	faza 4	II	II
600			Ha D1			—		III	III

Sl. 5: Primerjalna kronološka tabela.

Abb. 5: Chronologische Vergleichstabelle.

Starejša železna doba:

Zgodnje halštatsko obdobje (Ha C0)

– ca. 800–720 pr. Kr.

Starejše halštatsko obdobje (Ha C1)

– ca. 720–670 pr. Kr.

Starejša halštatsko obdobje (Ha C2)

– ca. 670–600 pr. Kr.

Mlajše halštatsko obdobje (Ha D1)

– od ca. 600 pr. Kr.

werden wir in unserem Werk für die einzelnen Perioden die folgenden Bezeichnungen verwenden⁴⁵:

Späte Bronzezeit:

Ältere Urnenfelderzeit (Ha A1) – ca. 1200-1100 v. Chr.

Mittlere Urnenfelderzeit (Ha A2) – ca. 1100-1050 v. Chr.

Jüngere Urnenfelderzeit (Ha B1) – ca. 1050-950 v. Chr.

Späte Urnenfelderzeit (Ha B2/3) – ca. 950-800 v. Chr.

Ältere Eisenzeit:

Frühe Hallstattzeit (Ha C0) – ca. 800-720 v. Chr.

Ältere Hallstattzeit (Ha C1) – ca. 720-670 v. Chr.

Ältere Hallstattzeit (Ha C2) – ca. 670-600 v. Chr.

Jüngere Hallstattzeit (Ha D1) – ab ca. 600 v. Chr.

⁴⁵ Pare 1998, 299; Hennig 2001, 85 ff; vergl. auch Metzner-Nebelsick 2002, 88.

TIPOKRONOLOGIJA KERAMIČNEGA POSODJA IZ NASELIJ ORMOŽ, PTUJ IN GORNJA RADGONA

TYPOCHRONOLOGIE DER KERAMISCHEN GEFÄSSE AUS DEN SIEDLUNGEN ORMOŽ, PTUJ UND GORNJA RADGONA

Od gradiva iz pomembnejših poznobronastodobnih naselij severovzhodne Slovenije je bila donedavna strokovni javnosti poznana le lončenina z Brinjeve gore pri Zrečah.⁴⁶ V zadnjih letih se stanje popravlja. Tako smo pred kratkim dobili dober vpogled v keramični repertoar Rogoze,⁴⁷ objavljen je bil dovršen del najdb iz Ormoža,⁴⁸ tokrat pa prinašamo na novo ovrednoteno gradivo s Ptuja in Gornje Radgone. Fond je torej dovolj velik, da poskusimo izpeljati tipokronološke analize, ki bodo imele ne le lokalni, ampak tudi nadregionalni pomen.

Tipologija keramičnega gradiva, ki jo predstavljamo, sloni v pretežni meri na najdbah iz utrjenega naselja v Ormožu. S tega najdišča hrani Pokrajinski muzej na Ptujju več deset tisoč profiliranih in ornamentiranih fragmentov, ki so odlična osnova za izdelavo verodostojnega tipološkega sistema. Dopolnjevanje z gradivom iz drugih dveh naselij (Ptuj in Gornja Radgona) je bilo potrebno le v nekaj primerih. Žal je bila fragmentarnost najdb v vseh najdiščih tako velika, da smo v analizo vključili zgolj ustja in ornamentirane kose. Ostalim delom posodja smo se zavestno odrekli, saj so premalo značilni, hkrati pa zaradi fragmentarnosti ne dovoljujejo rekonstrukcij celih form.

Tip smo definirali le v primeru, če se je oblika nekajkrat ponovila. Posamični kosi torej niso vključeni v sistem, ker pa je med njimi kar nekaj takih, ki so zanimivi za študij kronoloških in prostorskih primerjav, jih predstavljamo v posebnem poglavju.

Obravnava vsakega tipa se začne z definicijo njegove oblike. Sestavlja jo kratek opis in slika z nekaj najbolj značilnimi primeri. V opombi na koncu vsake definicije so navedeni podatki, od kod so prevzete risbe gradiva. Sledijo podatki o izdelavi, torej o tem, kako je bila posoda žgana, kakšna je njena struktura in površina. Predstavitev se zaključuje s časovno opredelitvijo tipa. Ker naselja v Ormožu, Ptujju in Gornji Radgoni niso nudila uporabnih stratigrafij, na katere bi oprli tipokronološke analize, smo časovne razpone posameznih

Von dem Material aus den bedeutendsten spätbronzezeitlichen Siedlungen in Nordostslowenien waren der Fachöffentlichkeit bis vor Kurzem nur die Tonwaren aus Brinjeva gora bei Zreče bekannt⁴⁶. In den letzten Jahren hat sich der Zustand etwas verbessert. So erhielten wir unlängst einen guten Einblick in das keramische Repertoire von Rogoza⁴⁷, veröffentlicht wurde ein beträchtlicher Teil der Funde aus Ormož⁴⁸, dieses Mal beziehen wir uns auf eine neue Bewertung des Materials aus Ptuj und Gornja Radgona. Der Fond ist groß genug, um zu versuchen eine typochronologische Analyse durchzuführen, die nicht nur lokale sondern auch überregionale Bedeutung haben wird.

Die Typologie des von uns vorgestellten keramischen Materials beruht in überwiegender Maße auf den Funden aus der befestigten Siedlung in Ormož. Aus diesem Fundort bewahrt das Regionalmuseum in Ptuj mehrere Tausend profilierte und ornamentierte Fragmente auf; eine ausgezeichnete Grundlage für die Ausarbeitung eines glaubwürdigen typologischen Systems. Eine Ergänzung mit Material aus den anderen beiden Siedlungen (Ptuj und Gornja Radgona) war nur in einigen Fällen notwendig. Leider war die Fragmentiertheit der Funde in allen Fundstellen so groß, dass wir in die Analyse nur die Mündern und die ornamentierten Stücke einbezogen. Auf die anderen Gefäßteile haben wir bewusst verzichtet, denn sie sind zu wenig charakteristisch, gleichzeitig aber erlauben sie aufgrund der Fragmentiertheit auch keine Rekonstruktion der ganzen Formen.

Eine Typendefinierung nahmen wir nur dann vor, wenn sich die Form mehrfach wiederholte. Einzelfunde sind folglich nicht in das System einbezogen, da sich aber darunter einige befinden, die für eine Studie chronologischer und räumlicher Vergleiche interessant sind, stellen wir sie in einem gesonderten Kapitel vor.

Die Behandlung jedes Typs beginnt mit der Definierung seiner Form. Diese Definierung erfolgt in Gestalt einer kurzen Beschreibung und eines Bildes mit einigen der charakteristischen Beispiele. In der

⁴⁶ Oman 1981.

⁴⁷ Črešnar 2010a.

⁴⁸ Dular/Tomanič Jevremov 2010.

⁴⁶ Oman 1981.

⁴⁷ Črešnar 2010a.

⁴⁸ Dular/Tomanič Jevremov 2010.

tipov določili s posodjem iz bližnjih štajerskih naselij in grobišč. Ta najdišča so:

Brinjeva gora: *Oman 1981*;
 Burgstallkogel pri Kleinkleinu: *Smolnik 1994*;
 Kleinklein: *Dobiat 1980*;
 Ormož: *Tomanič Jevremov 1988–1989*;
 Pobrežje pri Mariboru: *Pahič 1972*;
 Poštela pri Mariboru: *Teržan 1990, 26 ss*;
 Rogoza pri Mariboru: *Črešnar 2010a*;
 Ruše I: *Müller-Karpe 1959, 115 ss*;
 Ruše II: *Pahič 1957*.

Kot vidimo, gre za najdišča z dobro definiranimi najdbenimi kompleksi (grobne celote, nasebinske plasti), ki pa jih moramo uvodoma opremiti z nekaj pojasnili. Pa si oglejmo najprej naselja.

Stratigrafijo Brinjeve gore je predstavil S. Pahič, ki je na območju sonde, izkopane leta 1953, ugotovil pet hiš.⁴⁹ Drobne najdbe je objavil D. Oman. Razvrstil jih je po plasteh, ki pa se jih ni dalo vedno identificirati z bivalnimi nivoji.⁵⁰ Ne glede na to pomanjkljivost pa je stratigrafija raziskanega območja bolj ali manj jasna, zato k Omanovi interpretaciji nimamo bistvenih dopolnil. Nekoliko slabše utemeljena se nam zdi le njegova datacija prvih dveh plasti v Ha A horizont, saj razen stratigrafskih pozicij za tako odločitev skorajda ni drugih argumentov. Primerjave keramičnega gradiva, ki jih navaja Oman, so bodisi z oddaljenih najdišč, ali pa gre za forme, ki jih srečamo tudi v mlajših kontekstih.⁵¹ Ne glede na pomisleke pa za zdaj sprejemamo njegovo datacijo. Na problem smo želeli opozoriti le zaradi tega, ker slonijo naše opredelitve nekaterih oblik posodja v Ha A stopnjo izključno na osnovi primerjav z gradivom iz obeh najnižjih plasti Brinjeve gore.

Kritične pripombe imamo tudi k datacijam najstarejših plasti na Burgstallkoglu pri Kleinkleinu.⁵² R. Smolnik jih je na osnovi dokaj neprepričljivih primerjav z gradivom iz nekropol opredelila zelo pozno. Po njenem mnenju naj bi 1. faza poselitve zaobjela prvo polovico 8. stoletja, vendar pa je dopustila možnost, da segajo začetki Burgstallkogla že v 9. stoletje pr. Kr. Faza 2 je seveda mlajša. Po Smolnikovi zaobjema čas druge polovice 8. stoletja pr. Kr.⁵³

S takšno opredelitvijo se ne moremo strinjati. Za datacijo prve poselitvene faze je po našem mnenju odločilna bronasta ločna fibula, okrašena s pasovi vrezov, ki je bila najdena v 4. (najnižji) kulturni plasti sonde II.⁵⁴ Najboljše paralele ima v severnoitalijanskem območju, kjer se takšen nakit pojavlja v protovillanovskem obdo-

Anmerkung am Ende jeder Definierung sind die Daten angeführt, wo die Zeichnungen des Materials entnommen wurden. Es folgen Daten über die Ausführung, also darüber, wie verbrannt das Gefäß war sowie über seine Struktur und seine Oberfläche. Die Vorstellung schießt mit einer zeitlichen Bestimmung des Typs ab. Weil die Siedlungen in Ormož, Ptuj und Gornja Radgona keine brauchbaren Stratigrafien boten, auf denen eine typochronologische Analyse hätte gestützt werden können, bestimmten wir die Zeitspannen der einzelnen Typen mithilfe von Gefäßen aus den nahen steirischen Siedlungen und Gräberfeldern. Diese Fundstellen sind:

Brinjeva gora: *Oman 1981*;
 Burgstallkogel bei Kleinklein: *Smolnik 1994*;
 Kleinklein: *Dobiat 1980*;
 Ormož: *Tomanič Jevremov 1988–1989*;
 Pobrežje bei Maribor: *Pahič 1972*;
 Poštela bei Maribor: *Teržan 1990, 27 ff*;
 Rogoza bei Maribor: *Črešnar 2010a*;
 Ruše I: *Müller-Karpe 1959, 115 ff*;
 Ruše II: *Pahič 1957*.

Wie wir sehen, handelt es sich um Fundstellen mit gut definierten Fundkomplexen (Grabeinheiten, Siedlungsschichten), die wir einfürend mit einigen Erläuterungen versehen müssen. Aber schauen wir uns zuerst die Siedlungen an.

Die Stratigrafie von Brinjeva gora stellte S. Pahič vor, der in dem Bereich der im Jahre 1953 gegrabenen Sonde fünf Häuser feststellte⁴⁹. Die Kleinfunde veröffentlichte D. Oman. Er teilte sie nach Schichten ein, es gelang aber nicht immer, sie mit den Wohnebenen zu identifizieren⁵⁰. Dessen ungeachtet ist aber die Stratigrafie des untersuchten Gebiets im Großen und Ganzen klar, daher haben wir Omans Interpretation keine wesentlichen Ergänzungen hinzugefügt. Etwas schwächer begründet schien uns nur seine Datierung der ersten beiden Schichten in den Ha A Horizont, denn außer den stratigrafischen Positionen gibt es für eine solche Entscheidung fast keine anderen Argumente. Die Vergleiche des keramischen Materials, die Oman anführt, sind entweder aus entfernteren Fundstellen oder es handelt sich um Formen, die wir auch in jüngeren Kontexten antreffen⁵¹. Ungeachtet dieser Bedenken akzeptieren wir einstweilen seine Datierung. Wir wollten nur deshalb auf das Problem aufmerksam machen, weil sich unsere Bestimmungen einiger Gefäßformen in der Ha A Stufe ausschließlich auf die Grundlage der Vergleiche mit Material aus den beiden niedrigsten Schichten von Brinjeva gora stützen.

Kritische Bemerkungen haben wir auch zu den Datierungen der ältesten Schichten auf dem Burgstallkogel

⁴⁹ Pahič 1981.

⁵⁰ Oman 1981, 148, sl. 1.

⁵¹ Ib., 149 s.

⁵² Dobiat 1990, 61 ss.

⁵³ Smolnik 1994, 114 ss; Smolnik 1996, 453 s.

⁵⁴ Smolnik 1994, t. 64: 1.

⁴⁹ Pahič 1981.

⁵⁰ Oman 1981, 148, Abb. 1.

⁵¹ Ebd., 149 f.

bju.⁵⁵ Uvrstitev najnižje plasti na Burgstallkoglu v mlajše žarnogrobiščno obdobje (Ha B1) je zato več kot verjetna. Starejša, kot meni R. Smolnik, je tudi poselitvena faza II. Dokaz sta igli z majhno vazasto glavico, ki sta bili najdeni v 2. kulturni plasti sonde Ia in v 3. kulturni plasti sonde II.⁵⁶ Gre za nakit, ki je značilen za pozno žarnogrobiščno obdobje, torej za stopnjo Ha B2/3.

Datacije gradiva s Poštele smo povzeli po B. Teržan.⁵⁷ Ker pa gre večinoma za najdbe iz starih izkopavanj, se moramo zavedati, da sloni njena razdelitev predvsem na tipoloških trendih, ni pa rezultat zanesljive stratifikacije najdišča.

Iz ravninskega naselja Rogoza pri Mariboru, ki je bilo raziskano ob gradnji avtocestnega križa, smo upoštevali le najdbe iz zanesljivih stratigrafskih enot, ki so bile datirane z radiokarbonsko metodo.⁵⁸

Na koncu naj omenimo še grobišča. Tu so najdeni kompleksi bolj zanesljivi, žal pa se naselbinska keramika precej razlikuje od grobiščne. Datacije žarnih nekropol (npr. Ruše, Pobrežje, Ormož) smo povzeli po Chr. Pareju, ki je celotno gradivo razvrstil s pomočjo korespondenčne analize.⁵⁹ Za najdbe iz Kleinkleina smo uporabili kronologijo C. Dobiata, seveda z dopolnitvami, ki so jih prispevali drugi avtorji.⁶⁰

bei Kleinklein⁵². R. Smolnik hat sie auf der Grundlage verhältnismäßig wenig überzeugender Vergleiche mit Material aus Nekropolen sehr spät bestimmt. Nach ihrer Meinung soll die 1. Besiedelungsphase die erste Hälfte des 8. Jahrhunderts umfassen, sie ließ jedoch die Möglichkeit offen, dass die Anfänge des Burgstallkogels schon in das 9. Jahrhundert v. Chr. reichen. Die Phase 2 ist allerdings jünger. Nach Smolnik umfasst sie die zweite Hälfte des 8. Jahrhunderts v. Chr.⁵³

Mit einer solchen Bestimmung können wir nicht einiggehen. Für die Datierung der ersten Besiedelungsphase ist nach unserer Meinung die bronzene Bogenfibel bestimmend, verziert mit Bänderritzungen, die in der 4. (niedrigsten) Kulturschicht des Schnittes II gefunden wurde⁵⁴. Die besten Parallelen hat sie im norditalienischen Raum, wo solcher Schmuck in der Protovillanovazeit auftaucht⁵⁵. Eine Einstufung der niedrigsten Schichten auf dem Burgstallkogel in die jüngere Urnenfelderzeit (Ha B1) ist daher mehr als wahrscheinlich. Älter als R. Smolnik meint, ist auch die Besiedelungsphase II. Der Beweis sind kleine Vasenkopfnadeln, die in der 2. Kulturschicht der Sonde Ia und in der 3. Kulturschicht der Sonde II gefunden wurden⁵⁶. Hier handelt es sich um Schmuck, der charakteristisch für die späte Urnenfelderzeit ist, also für die Stufe Ha B2/3.

Die Datierung des Materials aus Poštele übernahmen wir nach B. Teržan⁵⁷. Da es sich jedoch größtenteils um Funde aus alten Grabungen handelt, müssen wir uns klar darüber sein, dass sich ihre Gliederung vor allem auf typologische Trends stützt, nicht aber das Resultat zuverlässiger Stratifikation der Fundstelle ist.

Aus der Flachlandsiedlung Rogoza bei Maribor, die beim Bau des Autobahnkreuzes erforscht wurde, berücksichtigten wir nur Funde aus zuverlässigen stratigrafischen Einheiten, die mit der Radiokarbonmethode datiert wurden⁵⁸.

Schließlich sollten wir noch die Gräberfelder erwähnen. Hier sind die Fundkomplexe zuverlässiger, leider unterscheidet sich aber die Siedlungskeramik ziemlich von der der Gräberfelder. Die Datierung der Urnengräbernekropolen (z. B. Ruše, Pobrežje, Ormož) übernahmen wir nach Chr. Pare, der das gesamte Material mithilfe von Korrespondenzanalyse einordnete⁵⁹. Für die Funde aus Kleinklein verwendeten wir die Chronologie von C. Dobiata, allerdings mit Ergänzungen und Vervollständigungen, die andere Verfasser beitrugen⁶⁰.

⁵⁵ Eles Masi 1986, 27 ss, t. 11: 212–217; Pare 1998, 313 ss, sl. 9: A15, C26, sl. 10: 2; glej tudi Teržan 1990, 123.

⁵⁶ Smolnik 1994, t. 8: 1; 57: 10.

⁵⁷ Teržan 1990, 26 ss.

⁵⁸ Črešnar 2010a.

⁵⁹ Pare 1998, pril. II.

⁶⁰ Dobiata 1980, 159 ss; Teržan 1990, 137 s; Pare 1998, 347 ss.

⁵² Dobiata 1990, 61 ff.

⁵³ Smolnik 1994, 114 ff; Smolnik 1996, 453 f.

⁵⁴ Smolnik 1994, Taf. 64: 1.

⁵⁵ Eles Masi 1986, 27 ff., Taf. 11: 212–217; Pare 1998, 313 ff., Abb. 9: A15, C26, Abb. 10: 2; vergl. auch Teržan 1990, 124.

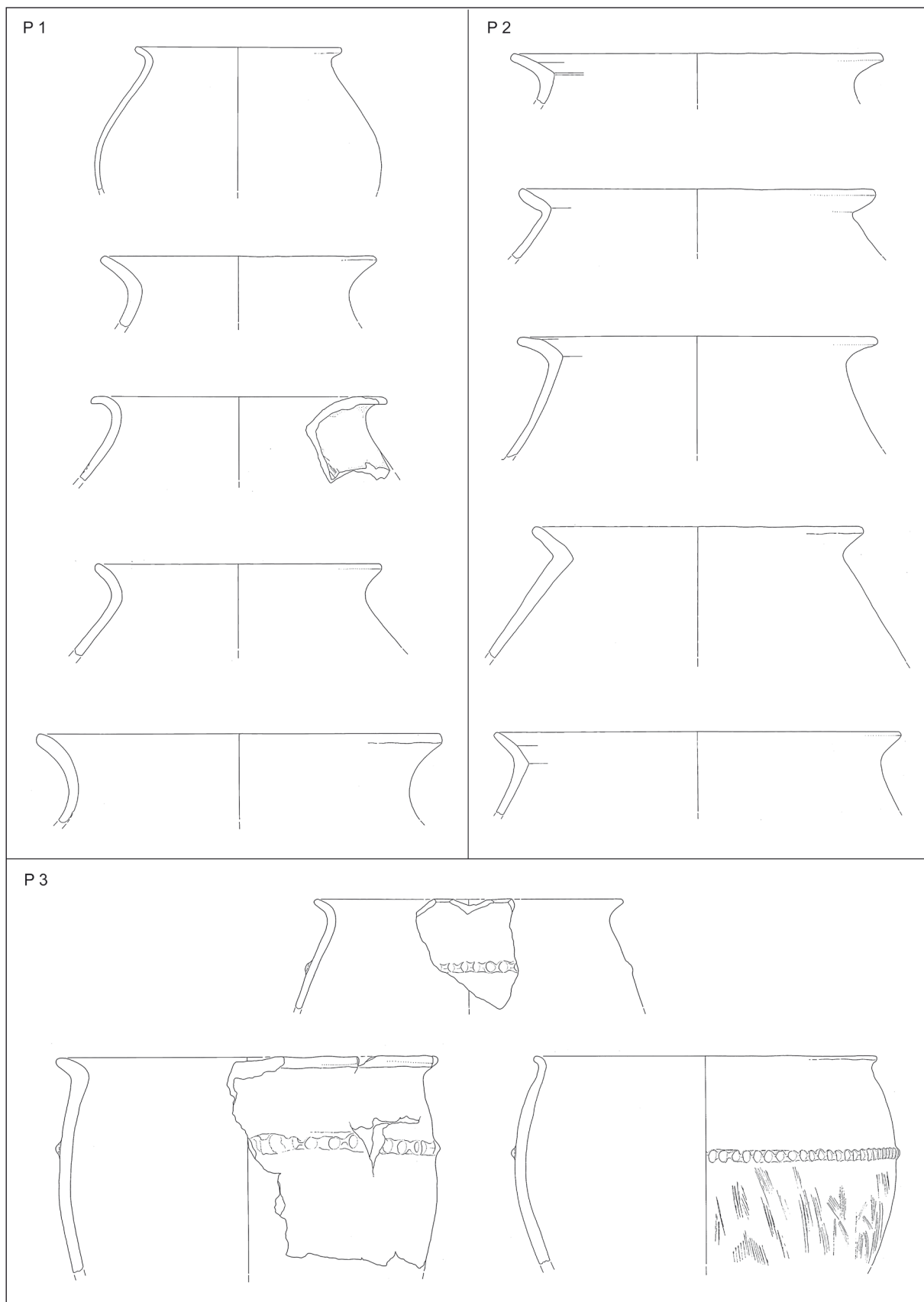
⁵⁶ Smolnik 1994, Taf. 8: 1; 57: 10.

⁵⁷ Teržan 1990, 27 ff.

⁵⁸ Črešnar 2010a.

⁵⁹ Pare 1998, Beil. II.

⁶⁰ Dobiata 1980, 159 ff; Teržan 1990, 139 f; Pare 1998, 347 ff.



Sl. 6: Tipi pitosov (P). M. = 1:6.
 Abb. 6: Pithostypen (P). M. = 1:6.

TIPI POSODJA IN ORNAMENTOV

PITOSI

Tip P 1

Oblika: Zaobljeno rame in izvihano ustje (sl. 6: P1).⁶¹

Izdelava: Oksidacijski način žganja, grobozrnata struktura, hrapava površina.

Časovna opredelitev:

Ha B1: *Burgstallkogel: Smolnik 1994, t. 25: 4, 65: 3.*

Ha B2/3: *Brinjeva gora: Oman 1981, t. 32: 15; 36: 7, 38: 1,5; Burgstallkogel: Smolnik 1994, t. 10: 9; Ruše I: Müller-Karpe 1959, t. 109: K5, 111: J4, 114: A1; Pobrežje: Pahič 1972, t. 2: 1, 19: 1, 27: 1.*

Ha C0: *Brinjeva gora: Oman 1981, t. 41: 2; Burgstallkogel: Smolnik 1994, t. 57: 11,13; Poštela (Lepa ravna): Teržan 1990, t. 53: 10, 56: 6.*

Ha C1: *Poštela: Teržan 1990, t. 3: 1,12.*

Tip P 2

Oblika: Stožčasto rame in ostro izvihano ustje (sl. 6: P2).⁶²

Izdelava: Oksidacijski način žganja, grobozrnata struktura, hrapava površina.

Časovna opredelitev:

Ha B1: *Brinjeva gora: Oman 1981, t. 21: 16; Burgstallkogel: Smolnik 1994, t. 25: 6; 65: 1,2.*

Tip P 3

Oblika: Zaobljeno rame, izvihano ustje in nalepljeno razčlenjeno rebro (sl. 6: P3).⁶³

Izdelava: Oksidacijski način žganja, grobozrnata struktura, hrapava površina.

Časovna opredelitev:

Ha A: *Brinjeva gora: Oman 1981, t. 2: 1; 14: 1.*

Ha B2/3: *Brinjeva gora: Oman 1981, t. 32: 19; Burgstallkogel: Smolnik 1994, t. 78: 1.*

Ha C0: *Poštela: Teržan 1990, t. 50: 7.*

LONCI

Tip L 1

Oblika: Rahlo zaobljena ramena, ostro izvihano ustje, okrašeno z vtisi (sl. 7: L1).⁶⁴

Izdelava: Oksidacijski način žganja, grobozrnata struktura, hrapava površina.

GEFÄSS- UND ORNAMENTTYPEN

PITHOI

Typ P 1

Form: Abgerundete Schultern und ausladender Mundsäum (Abb. 6: P1)⁶¹.

Herstellung: Oxidationsbrand, grob gemagerte Struktur, rauhe Oberfläche.

Datierung:

Ha B1: *Burgstallkogel: Smolnik 1994, Taf. 25: 4, 65: 3.*

Ha B2/3: *Brinjeva gora: Oman 1981, Taf. 32: 15; 36: 7, 38: 1,5; Burgstallkogel: Smolnik 1994, Taf. 10: 9; Ruše I: Müller-Karpe 1959, Taf. 109: K5, 111: J4, 114: A1; Pobrežje: Pahič 1972, Taf. 2: 1, 19: 1, 27: 1.*

Ha C0: *Brinjeva gora: Oman 1981, Taf. 41: 2; Burgstallkogel: Smolnik 1994, Taf. 57: 11,13; Poštela (Lepa ravna): Teržan 1990, Taf. 53: 10, 56: 6.*

Ha C1: *Poštela: Teržan 1990, Taf. 3: 1,12.*

Typ P 2

Form: Kegelförmige Schultern und scharf ausladender Mundsäum (Abb. 6: P2)⁶².

Herstellung: Oxidationsbrand, grob gemagerte Struktur, rauhe Oberfläche.

Datierung:

Ha B1: *Brinjeva gora: Oman 1981, Taf. 21: 16; Burgstallkogel: Smolnik 1994, Taf. 25: 6; 65: 1,2.*

Typ P 3

Form: Abgerundete Schultern, ausladender Mundsäum und applizierte Fingertupfenleiste (Abb. 6: P3)⁶³.

Herstellung: Oxidationsbrand, grob gemagerte Struktur, rauhe Oberfläche.

Datierung:

Ha A: *Brinjeva gora: Oman 1981, Taf. 2: 1; 14: 1.*

Ha B2/3: *Brinjeva gora: Oman 1981, Taf. 32: 19; Burgstallkogel: Smolnik 1994, Taf. 78: 1.*

Ha C0: *Poštela: Teržan 1990, Taf. 50: 7.*

TÖPFE

Typ L 1

Form: Leicht abgerundete Schultern, scharf ausladender Mundsäum, verziert mit Fingereindrücken (Abb. 7: L1)⁶⁴.

Herstellung: Oxidationsbrand, grob gemagerte Struktur, rauhe Oberfläche.

⁶¹ Dular/Tomanič Jevremov 2010, t. 17: 3; 22: 16; 24: 1; 135: 2; 139: 13

⁶² Ib., t. 6: 4; 17: 1; 60: 9,10; 64: 6.

⁶³ Ib., t. 31: 10; 35: 8; 68: 1.

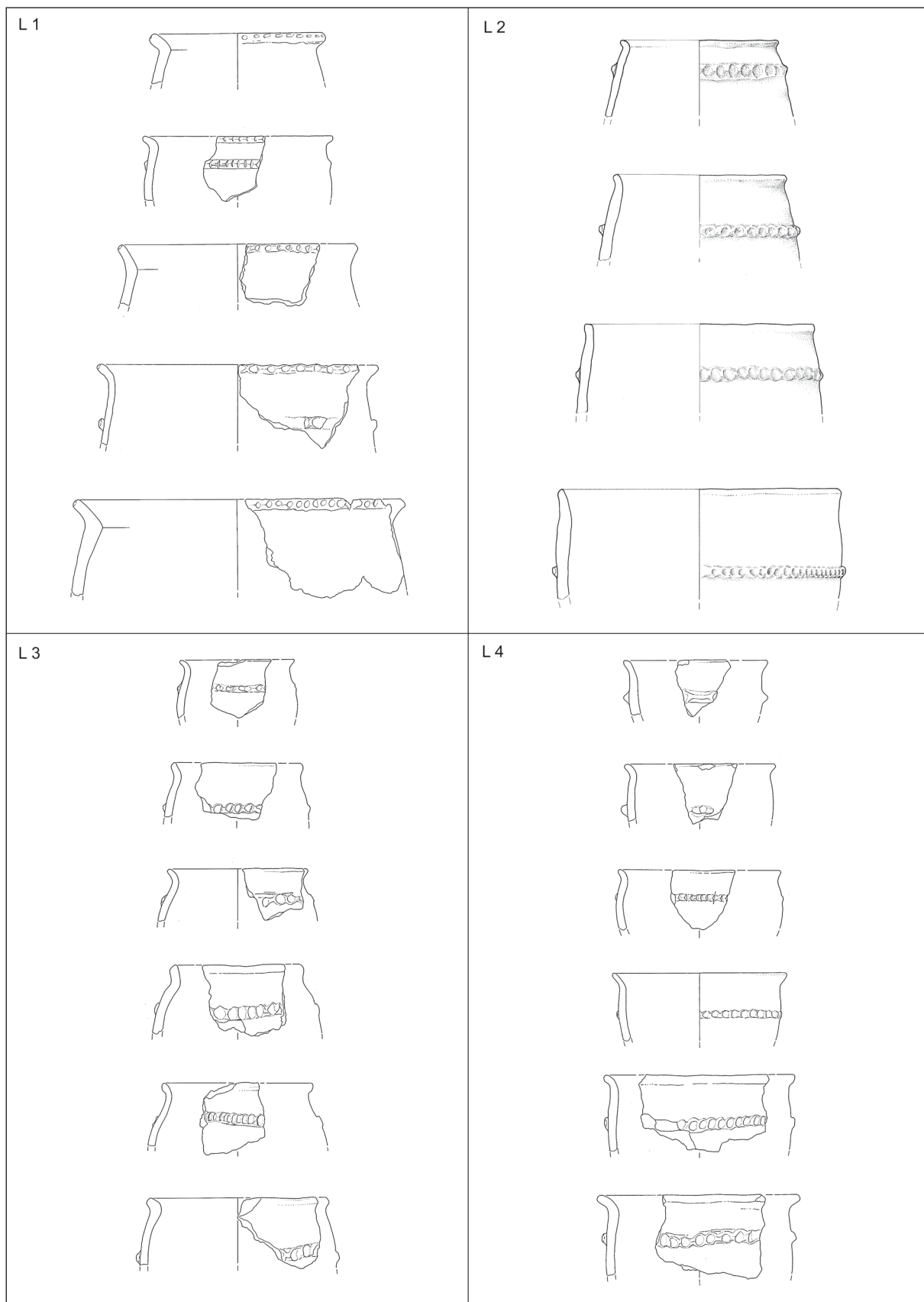
⁶⁴ Ib., t. 43: 1; 47: 5,7; 55: 5; 80: 1.

⁶¹ Dular/Tomanič Jevremov 2010, Taf. 17: 3; 22: 16; 24: 1; 135: 2; 139: 13

⁶² Ebd., Taf. 6: 4; 17: 1; 60: 9,10; 64: 6.

⁶³ Ebd., Taf. 31: 10; 35: 8; 68: 1.

⁶⁴ Ebd., Taf. 43: 1; 47: 5,7; 55: 5; 80: 1.



Sl. 7: Tipi loncev (L). M. = 1:6.

Abb. 7: Topftypen (L). M. = 1:6.

Časovna opredelitev:

Ha A: *Brinjeva gora: Oman 1981, t. 7: 2; 12: 1.*
 Ha B1: *Burgstallkogel: Smolnik 1994, t. 22: 1; 64: 5.*
 Ha B2/3: *Burgstallkogel: Smolnik 1994, t. 8: 5; 15: 5,8,12; 16: 2; 62: 1 itd.*
 Ha C0: *Kleinklein: Dobiat 1980, t. 34: 1,4.*

Tip L 2

Oblika: Stožčast vrat, rahlo izvihano ustje in nalepljeno razčlenjeno rebro (sl. 7: L2).⁶⁵

Izdelava: Oksidacijski način žganja, grobozrnata struktura, hrapava površina.

Časovna opredelitev:

Ha A: *Brinjeva gora: Oman 1981, t. 2: 3; 4: 4.*
 Ha B1: *Brinjeva gora: Oman 1981, t. 25: 5; 27: 3; 28: 2.*
 Ha C0: *Ormož: Tomanič Jevremov 1988–1989, t. 19: 2.*

Tip L 3

Oblika: Zaobljena ramena, izvihano ustje in nalepljeno razčlenjeno rebro (sl. 7: L3).⁶⁶

Izdelava: Oksidacijski način žganja, grobozrnata ali drobnazrnata struktura, hrapava površina.

Časovna opredelitev:

Ha B1: *Brinjeva gora: Oman 1981, t. 28: 5.*
 Ha B2/3: *Brinjeva gora: Oman 1981, t. 36: 4.*
 Ha C0: *Poštela: Teržan 1990, t. 21: 3; 22: 1.*

Tip L 4

Oblika: Rahlo zaobljen ali lijakast trup, izvihano ustje in nalepljeno razčlenjeno rebro (sl. 7: L4).⁶⁷

Izdelava: Oksidacijski način žganja, grobozrnata ali drobnazrnata struktura, hrapava površina.

Časovna opredelitev:

Ha A: *Brinjeva gora: Oman 1981, t. 5: 6; 13: 7.*
 Ha B1: *Burgstallkogel: Smolnik 1994, t. 24: 4.*
 Ha B2/3: *Burgstallkogel: Smolnik 1994, t. 17: 2.*

Tip L 5

Oblika: Zaobljena ramena in ostro izvihano ustje (sl. 8: L5).⁶⁸

Izdelava: Oksidacijski način žganja, grobozrnata ali drobnazrnata struktura, gladka površina.

Časovna opredelitev:

Ha B2/3: *Burgstallkogel: Smolnik 1994, t. 86: 10.*
 Ha C0: *Burgstallkogel: Smolnik 1994, t. 55: 5; Kleinklein: Dobiat 1980, t. 33: 15.*

⁶⁵ Glej t. 2: 5, 15: 2, 49: 3 in 53: 7 v pričujoči publikaciji.

⁶⁶ Dular/Tomanič Jevremov 2010, t. 17: 7; 44: 4; 77: 5; 80: 4; 96: 1; 110: 1.

⁶⁷ Ib., t. 1: 6; 15: 10; 17: 6; 55: 3; 69: 6; 90: 3.

⁶⁸ Ib., t. 68: 5,7; 72:1; 73: 2; 75: 3.

Datierung:

Ha A: *Brinjeva gora: Oman 1981, Taf. 7: 2; 12: 1.*
 Ha B1: *Burgstallkogel: Smolnik 1994, Taf. 22: 1; 64: 5.*
 Ha B2/3: *Burgstallkogel: Smolnik 1994, Taf. 8: 5; 15: 5,8,12; 16: 2; 62: 1 usw.*
 Ha C0: *Kleinklein: Dobiat 1980, Taf. 34: 1,4.*

Typ L 2

Form: Kegelhals, schwach ausladender Mundsäum und applizierte Fingertupfenleiste (Abb. 7: L2)⁶⁵.

Herstellung: Oxidationsbrand, grob gemagerte Struktur, rauhe Oberfläche.

Datierung:

Ha A: *Brinjeva gora: Oman 1981, Taf. 2: 3; 4: 4.*
 Ha B1: *Brinjeva gora: Oman 1981, Taf. 25: 5; 27: 3; 28: 2.*
 Ha C0: *Ormož: Tomanič Jevremov 1988–1989, Taf. 19: 2.*

Typ L 3

Form: Abgerundete Schultern, ausladender Mundsäum und applizierte Fingertupfenleiste (Abb. 7: L3)⁶⁶.

Herstellung: Oxidationsbrand, grob oder fein gemagerte Struktur, rauhe Oberfläche.

Datierung:

Ha B1: *Brinjeva gora: Oman 1981, Taf. 28: 5.*
 Ha B2/3: *Brinjeva gora: Oman 1981, Taf. 36: 4.*
 Ha C0: *Poštela: Teržan 1990, Taf. 21: 3; 22: 1.*

Typ L 4

Form: Schwach abgerundeter oder trichterförmiger Gefäßkörper, ausladender Mundsäum und applizierte Fingertupfenleiste (Abb. 7: L4).⁶⁷

Herstellung: Oxidationsbrand, grob oder fein gemagerte Struktur, rauhe Oberfläche.

Datierung:

Ha A: *Brinjeva gora: Oman 1981, Taf. 5: 6; 13: 7.*
 Ha B1: *Burgstallkogel: Smolnik 1994, Taf. 24: 4.*
 Ha B2/3: *Burgstallkogel: Smolnik 1994, Taf. 17: 2.*

Typ L 5

Form: Abgerundete Schultern und scharf ausladender Mundsäum (Abb. 8: L5)⁶⁸.

Herstellung: Oxidationsbrand, grob oder fein gemagerte Struktur, glatte Oberfläche.

Datierung:

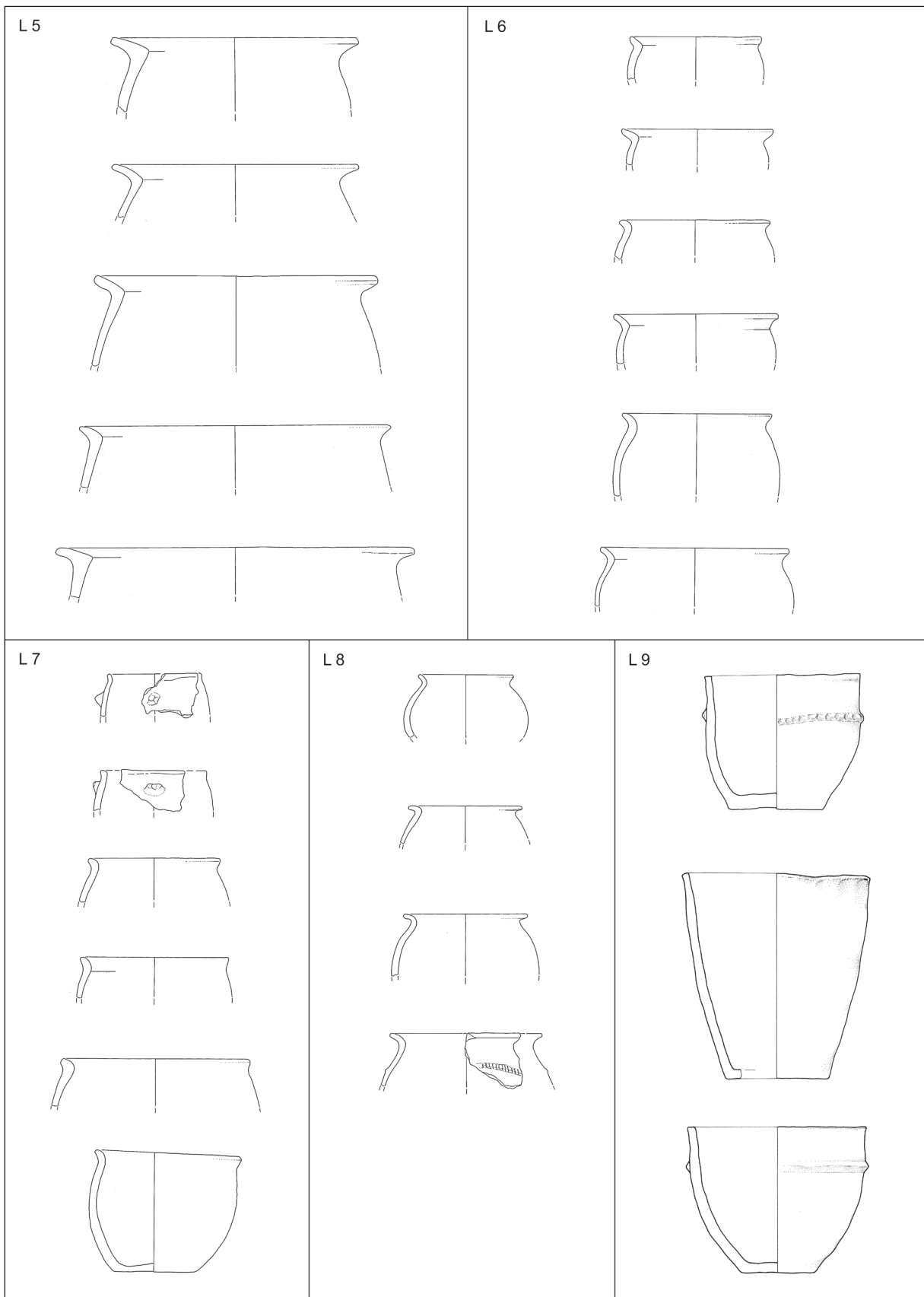
Ha B2/3: *Burgstallkogel: Smolnik 1994, Taf. 86: 10.*
 Ha C0: *Burgstallkogel: Smolnik 1994, Taf. 55: 5; Kleinklein: Dobiat 1980, Taf. 33: 15.*

⁶⁵ Siehe Taf. 2: 5, 15: 2, 49: 3 und Taf. 53: 7 in vorliegender Publikation.

⁶⁶ Dular/Tomanič Jevremov 2010, Taf. 17: 7; 44: 4; 77: 5; 80: 4; 96: 1; 110: 1.

⁶⁷ Ebd., Taf. 1: 6; 15: 10; 17: 6; 55: 3; 69: 6; 90: 3.

⁶⁸ Ebd., Taf. 68: 5,7; 72:1; 73: 2; 75: 3.



Sl. 8: Tipi loncev (L). M. = 1:6.

Abb. 8: Topftypen (L). M. = 1:6.

Tip L 6

Oblika: Zaobljena ramena in kratko izvihano ustje (sl. 8: L6).⁶⁹

Izdelava: Oksidacijski način žganja, prevladujoča drobnozrnata struktura in gladka površina.

Časovna opredelitev:

Ha A: *Brinjeva gora: Oman 1981, t. 5: 5.*

Ha B1: *Burgstallkogel: Smolnik 1994, t. 28: 4,5; 64: 3; 83: 1.*

Ha B2/3: *Brinjeva gora: Oman 1981, t. 32: 15, 36: 6; Burgstallkogel: Smolnik 1994, t. 8: 7,9,10; 17: 14; 18: 1.*

Ha C0: *Brinjeva gora: Oman 1981, t. 47: 1; Poštela: Teržan 1990, t. 22: 1.*

Tip L 7

Oblika: Rahlo zaobljena ramena in kratko izvihano ustje (sl. 8: L7).⁷⁰

Izdelava: Oksidacijski in redukcijski način žganja, prevladujoča drobnozrnata struktura in gladka površina.

Časovna opredelitev:

Ha A: *Brinjeva gora: Oman 1981, t. 5: 5, 9: 7, 10: 7; Rogoza: Črešnar 2010a, t. 14: 10.*

Ha B2/3: *Burgstallkogel: Smolnik 1994, t. 82: 5.*

Ha C0: *Poštela: Teržan 1990, t. 2: 6.*

Tip L 8

Oblika: Kroglast trup in kratko izvihano ustje (sl. 8: L8).⁷¹

Izdelava: Oksidacijski in redukcijski način žganja, prevladujoča drobnozrnata struktura in gladka površina.

Časovna opredelitev:

Ha B2/3: *Burgstallkogel: Smolnik 1994, t. 9: 8.*

Ha C0: *Poštela: Teržan 1990, t. 5: 1.*

Tip L 9

Oblika: Lijakast trup, ravno ustje in nalepljeno rebro (sl. 8: L9).⁷²

Izdelava: Oksidacijski način žganja, grobozrnata struktura in hrapava površina.

Časovna opredelitev:

Ha B1: *Brinjeva gora: Oman 1981, t. 20: 7.*

Ha B2/3: *Brinjeva gora: Oman 1981, t. 36: 2; Ruše I: Müller-Karpe 1959, t. 111: F3; Pobrežje: Pahič 1972, t. 6: 8, 21: 8; 26: 4.*

Ha C0: *Kleinklein: Dobiak 1980, t. 26: 11.*

Ha C2-D1: *Poštela: Teržan 1990, t. 8: 8, 9: 1.*

Typ L 6

Form: Abgerundete Schultern und niedriger ausladender Mundsäum (Abb. 8: L6)⁶⁹.

Herstellung: Oxidationsbrand, vorherrschende fein gemagerte Struktur und glatte Oberfläche.

Datierung:

Ha A: *Brinjeva gora: Oman 1981, Taf. 5: 5.*

Ha B1: *Burgstallkogel: Smolnik 1994, Taf. 28: 4,5; 64: 3; 83: 1.*

Ha B2/3: *Brinjeva gora: Oman 1981, Taf. 32: 15, 36: 6; Burgstallkogel: Smolnik 1994, Taf. 8: 7,9,10; 17: 14; 18: 1.*

Ha C0: *Brinjeva gora: Oman 1981, Taf. 47: 1; Poštela: Teržan 1990, Taf. 22: 1.*

Typ L 7

Form: Leicht abgerundete Schultern und niedriger ausladender Mundsäum (Abb. 8: L7)⁷⁰.

Herstellung: Oxidations- oder Reduktionsbrand, vorherrschende fein gemagerte Struktur und glatte Oberfläche.

Datierung:

Ha A: *Brinjeva gora: Oman 1981, Taf. 5: 5, 9: 7, 10: 7; Rogoza: Črešnar 2010, Taf. 14: 10.*

Ha B2/3: *Burgstallkogel: Smolnik 1994, Taf. 82: 5.*

Ha C0: *Poštela: Teržan 1990, Taf. 2: 6.*

Typ L 8

Form: Kugelförmiger Gefäßkörper und niedriger ausladender Mundsäum (Abb. 8: L8)⁷¹.

Herstellung: Oxidations- oder Reduktionsbrand, vorherrschende fein gemagerte Struktur und glatte Oberfläche.

Datierung:

Ha B2/3: *Burgstallkogel: Smolnik 1994, Taf. 9: 8.*

Ha C0: *Poštela: Teržan 1990, Taf. 5: 1.*

Typ L 9

Form: Trichterförmiger Gefäßkörper, gerader Mundsäum und applizierte Tonleiste (Abb. 8: L9)⁷².

Herstellung: Oxidationsbrand, grob gemagerte Struktur in rauhe Oberfläche.

Datierung:

Ha B1: *Brinjeva gora: Oman 1981, Taf. 20: 7.*

Ha B2/3: *Brinjeva gora: Oman 1981, Taf. 36: 2; Ruše I: Müller-Karpe 1959, Taf. 111: F3; Pobrežje: Pahič 1972, Taf. 6: 8, 21: 8; 26: 4.*

Ha C0: *Kleinklein: Dobiak 1980, Taf. 26: 11.*

Ha C2-D1: *Poštela: Teržan 1990, Taf. 8: 8, 9: 1.*

⁶⁹ Ib., t. 27: 4; 39: 9; 43: 2; 55: 4; 75: 7; 89: 3.

⁷⁰ Ib., t. 48: 5; 55: 8; 81: 6; 86: 8; 106: 14; 113: 3.

⁷¹ Ib., t. 4: 12; 44: 2; 54: 3; 61: 10.

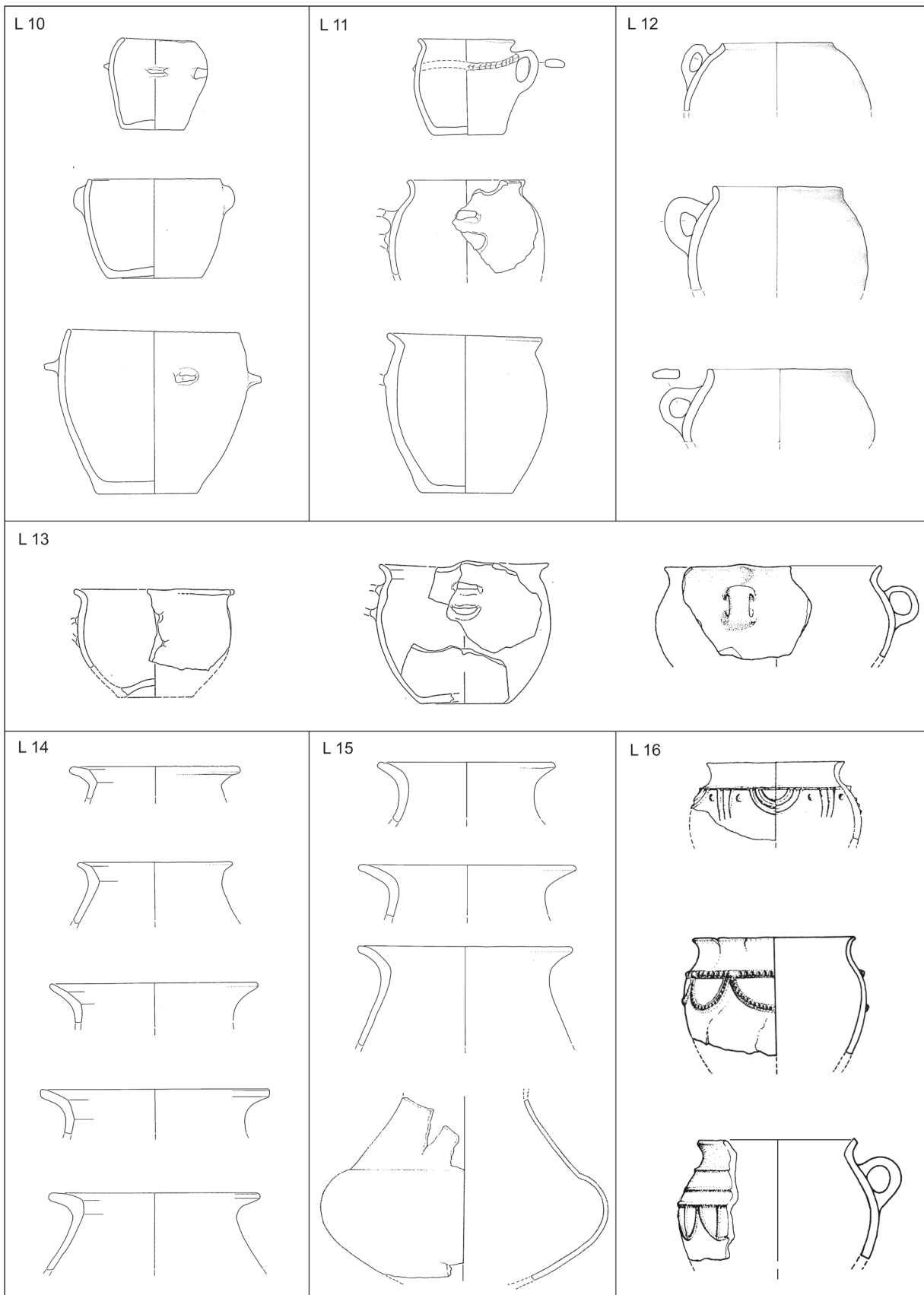
⁷² Glej t. 5: 1, 9: 6, 41: 2 v pričujoči publikaciji.

⁶⁹ Ebd., Taf. 27: 4; 39: 9; 43: 2; 55: 4; 75: 7; 89: 3.

⁷⁰ Ebd., Taf. 48: 5; 55: 8; 81: 6; 86: 8; 106: 14; 113: 3.

⁷¹ Ebd., Taf. 4: 12; 44: 2; 54: 3; 61: 10.

⁷² Siehe Taf. 5: 1, 9: 6, 41: 2 in vorliegender Publikation.



Sl. 9: Tipi loncev (L). M. = 1:6.

Abb. 9: Topftypen (L). M. = 1:6.

Tip L 10

Oblika: Izbočeno ostenje, rahlo uvihano ustje in nalepljeni držaji (sl. 9: L10).⁷³

Izdelava: Oksidacijski način žganja, grobozrnata struktura in prevladujoča hrapava površina.

Časovna opredelitev:

Ha B1: *Burgstallkogel: Smolnik 1994, t. 28: 11, 12.*

Ha C0: *Burgstallkogel: Smolnik 1994, t. 103: 14; Kleinklein: Dobiati 1980, t. 1: 3, 34: 19.*

Ha C1: *Kleinklein: Dobiati 1980, t. 29: 5.*

Ha C2-D1: *Kleinklein: Dobiati 1980, t. 37: 1, 2, 43: 1-3.*

Tip L 11

Oblika: Izbočeno ostenje, izvihano ustje, ročaj na ramenu (sl. 9: L11).⁷⁴

Izdelava: Oksidacijski način žganja, drobnozrnata ali grobozrnata struktura, gladka ali hrapava površina.

Časovna opredelitev:

Ha B2/3: *Ruše I: Müller-Karpe 1959, t. 109: B2; Pobrežje, Pahič 1972, t. 6: 6, 7.*

Tip L 12

Oblika: Kroglasto ostenje, rahlo izvihano ustje, ročaj na ramenu (sl. 9: L12).⁷⁵

Izdelava: Oksidacijski način žganja, drobnozrnata ali grobozrnata struktura, gladka ali hrapava površina.

Časovna opredelitev:

Ha B1: *Pobrežje, Pahič 1972, t. 7: 1.*

Tip L 13

Oblika: Polkroglast trup, izvihano ustje, ročaj na ramenu (sl. 9: L13).⁷⁶

Izdelava: Oksidacijski način žganja, drobnozrnata struktura, gladka površina.

Časovna opredelitev:

Ha B1: *Burgstallkogel: Smolnik 1994, t. 24: 5.*

Ha B2/3: *Ruše I: Müller-Karpe 1959, t. 110: B3; Pobrežje: Pahič 1972: t. 2: 2, 3, 9: 2.*

Tip L 14

Oblika: Stožčast vrat, izvihano ustje, fasetiran notranji rob (sl. 9: L14).⁷⁷

Izdelava: Oksidacijski način žganja, drobnozrnata ali grobozrnata struktura, prevladujoča gladka površina.

Časovna opredelitev:

Ha A: *Brinjeva gora: Oman 1981, t. 2: 2, 4: 2, 7: 15.*

Ha B1: *Brinjeva gora: Oman 1981, t. 22: 5, 6, 23: 4.*

Ha B2/3: *Burgstallkogel: Smolnik 1994, t. 86: 5.*

Typ L 10

Form: Ausgewölbte Wandung, schwach eingebogener Mundsäum und applizierte Griffe (Abb. 9: L10)⁷³.

Herstellung: Oxidationsbrand, grob gemagerte Struktur und vorherrschende rauhe Oberfläche.

Datierung:

Ha B1: *Burgstallkogel: Smolnik 1994, Taf. 28: 11, 12.*

Ha C0: *Burgstallkogel: Smolnik 1994, Taf. 103: 14; Kleinklein: Dobiati 1980, Taf. 1: 3, 34: 19.*

Ha C1: *Kleinklein: Dobiati 1980, Taf. 29: 5.*

Ha C2-D1: *Kleinklein: Dobiati 1980, Taf. 37: 1, 2, 43: 1-3.*

Typ L 11

Form: Ausgewölbte Wandung, ausladender Mundsäum, Henkel auf der Schulter (Abb. 9: L11)⁷⁴.

Herstellung: Oxidationsbrand, fein oder grob gemagerte Struktur, glatte oder rauhe Oberfläche.

Datierung:

Ha B2/3: *Ruše I: Müller-Karpe 1959, Taf. 109: B2; Pobrežje, Pahič 1972, Taf. 6: 7.*

Typ L 12

Form: Kugelförmige Wandung, schwach ausladender Mundsäum, Henkel auf der Schulter (sl. 9: L12)⁷⁵.

Herstellung: Oxidationsbrand, fein oder grob gemagerte Struktur, glatte oder rauhe Oberfläche.

Datierung:

Ha B1: *Pobrežje, Pahič 1972, Taf. 7: 1.*

Typ L 13

Form: Halbkugelförmiger Gefäßkörper, ausladender Mundsäum, Henkel auf der Schulter (Abb. 9: L13)⁷⁶.

Herstellung: Oxidationsbrand, fein gemagerte Struktur, glatte Oberfläche.

Datierung:

Ha B1: *Burgstallkogel: Smolnik 1994, Taf. 24: 5.*

Ha B2/3: *Ruše I: Müller-Karpe 1959, Taf. 110: B3; Pobrežje: Pahič 1972: Taf. 2: 2, 3, 9: 2.*

Typ L 14

Form: Kegelhals, ausladender Mundsäum, facetierter Innenrand (Abb. 9: L14)⁷⁷.

Herstellung: Oxidationsbrand, fein oder grob gemagerte Struktur, vorherrschende glatte Oberfläche.

Datierung:

Ha A: *Brinjeva gora: Oman 1981, Taf. 2: 2, 4: 2, 7: 15.*

Ha B1: *Brinjeva gora: Oman 1981, Taf. 22: 5, 6, 23: 4.*

Ha B2/3: *Burgstallkogel: Smolnik 1994, Taf. 86: 5.*

⁷³ Dular/Tomanič Jevremov 2010, t. 86: 12; 98: 1, 2.

⁷⁴ *Ib.*, t. 3: 2, 6: 5, 105: 9.

⁷⁵ Glej t. 30: 6, 54: 7, 9 v pričujoči publikaciji.

⁷⁶ Dular/Tomanič Jevremov 2010, t. 61: 1, 2; Lamut 1988-1989, t. 20: 6.

⁷⁷ Dular/Tomanič Jevremov 2010, t. 16: 1, 47: 1, 4, 69: 1, 74: 12.

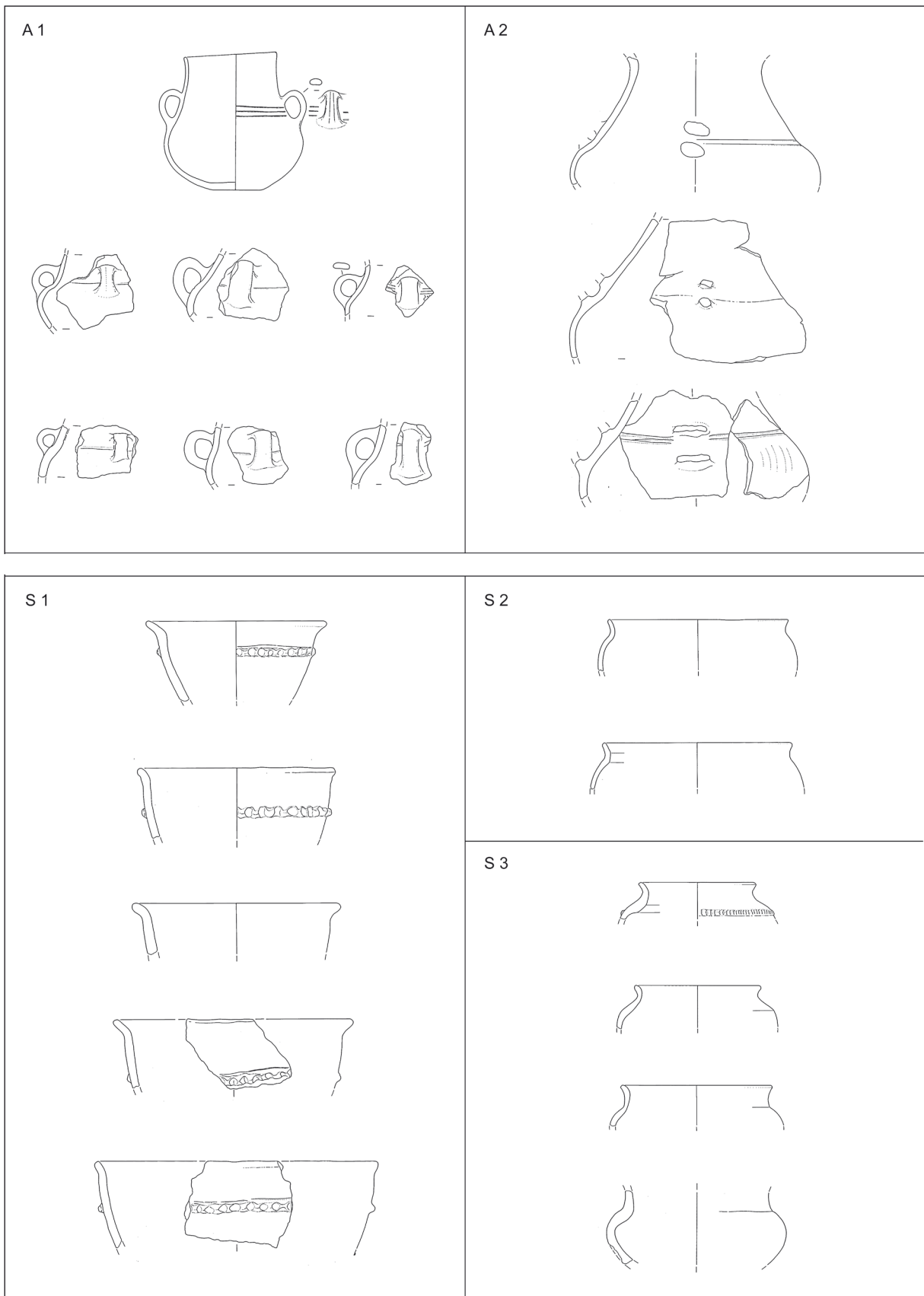
⁷³ Dular/Tomanič Jevremov 2010, Taf. 86: 12; 98: 1, 2.

⁷⁴ *Ebd.*, Taf. 3: 2, 6: 5, 105: 9.

⁷⁵ Siehe Taf. 30: 6, 54: 7, 9 in vorliegender Publikation.

⁷⁶ Dular/Tomanič Jevremov 2010, Taf. 61: 1, 2; Lamut 1988-1989, Taf. 20: 6.

⁷⁷ Dular/Tomanič Jevremov 2010, Taf. 16: 1, 47: 1, 4, 69: 1, 74: 12.



Sl. 10: Tipi amfor (A) in skled (S). M. = 1:6.

Abb. 10: Amphoren- (A) und Schüsseltypen (S). M. = 1:6.

Ha C0: *Kleinklein: Dobiati 1980, t. 13: 12, 23: 4, 31: 2, 16: 1,6, 17: 1.*

Tip L 15

Oblika: Stožčast vrat, izvihano ustje (sl. 9: L15).⁷⁸

Izdelava: Oksidacijski način žganja, drobnoprana ali grobnoprana struktura, gladka ali hrupava površina.

Časovna opredelitev:

Ha B2/3: *Ruše I: Müller-Karpe 1959, t. 112: D6, 114: F2; Pobrežje: Pahič 1972, t. 7: 12; Burgstallkogel: Smolnik 1994, t. 30: 7.*

Ha C0: *Poštela(Lepa ravna): Teržan 1990, t. 53: 7; Kleinklein: Dobiati 1980, t. 32: 2.*

Ha C1: *Kleinklein: Dobiati 1980, t. 65: 1,2, 81: 1.*

Ha C2-D1: *Kleinklein: Dobiati 1980, t. 35: 1, 77: 1, 78: 1,5; Burgstallkogel: Smolnik 1994, t. 2: 11.*

Tip L 16

Oblika: Kroglast trup, izvihano ustje, nalepljena rebra, tudi ročaj na ramenu (sl. 9: L16).⁷⁹

Izdelava: Oksidacijski način žganja, drobnoprana struktura, gladka površina.

Časovna opredelitev:

Ha B2/3: *Burgstallkogel: Smolnik 1994, t. 15: 3.*

Ha C0: *Poštela(Lepa ravna): Teržan 1990, t. 53: 8; Kleinklein: Dobiati 1980, t. 33: 14.*

AMFORE

Tip A 1

Oblika: Kroglast trup, stožčast vrat, ročaja na ramenu (sl. 10: A1).⁸⁰

Izdelava: Oksidacijski ali redukcijski način žganja, drobnoprana ali grobnoprana struktura, gladka ali hrupava površina.

Časovna opredelitev:

Ha B2/3: *Pobrežje: Pahič 1972, t. 7: 13.*

Ha C0: *Kleinklein: Dobiati 1980, t. 7: 3.*

Tip A 2

Oblika: Trebušast trup, stožčast vrat, ročaja na ramenu (sl. 10: A2).⁸¹

Izdelava: Oksidacijski ali redukcijski način žganja, drobnoprana struktura, gladka površina.

Časovna opredelitev:

Ha B1: *Pobrežje: Pahič 1972, t. 22: 4.*

⁷⁸ *Ib.*, t. 23: 2, 37: 2, 108: 9; Lamut 2001, t. 19: 6.

⁷⁹ Lamut 1988–1989, t. 13: 9, 14: 6; Lamut 2001, t. 8: 4.

⁸⁰ Dular/Tomanič Jevremov 2010, t. 8: 5, 13: 12, 24: 6, 43: 6; 55: 12,13, 104: 2.

⁸¹ *Ib.*, t. 19: 1, 90: 7, 112: 1.

Ha C0: *Kleinklein: Dobiati 1980, Taf. 13: 12, 23: 4, 31: 2, 16: 1,6, 17: 1.*

Typ L 15

Form: Kegelhals, ausladender Mundsäum (Abb. 9: L15)⁷⁸.

Herstellung: Oxidationsbrand, fein oder grob gemagerte Struktur, glatte oder rauhe Oberfläche.

Datierung:

Ha B2/3: *Ruše I: Müller-Karpe 1959, Taf. 112: D6, 114: F2; Pobrežje: Pahič 1972, Taf. 7: 12; Burgstallkogel: Smolnik 1994, Taf. 30: 7.*

Ha C0: *Poštela(Lepa ravna): Teržan 1990, Taf. 53: 7; Kleinklein: Dobiati 1980, Taf. 32: 2.*

Ha C1: *Kleinklein: Dobiati 1980, Taf. 65: 1,2, 81: 1.*

Ha C2-D1: *Kleinklein: Dobiati 1980, Taf. 35: 1, 77: 1, 78: 1,5; Burgstallkogel: Smolnik 1994, Taf. 2: 11.*

Typ L 16

Form: Kugelförmiger Gefäßkörper, ausladender Mundsäum, applizierte Tonleisten, auch Henkel auf der Schulter (Abb. 9: L16)⁷⁹.

Herstellung: Oxidationsbrand, fein gemagerte Struktur, glatte Oberfläche.

Datierung:

Ha B2/3: *Burgstallkogel: Smolnik 1994, Taf. 15: 3.*

Ha C0: *Poštela(Lepa ravna): Teržan 1990, Taf. 53: 8; Kleinklein: Dobiati 1980, Taf. 33: 14.*

AMPHOREN

Typ A 1

Form: Kugelförmiger Gefäßkörper, Kegelhals, Henkel auf dem Schulter (Abb. 10: A1)⁸⁰.

Herstellung: Oxidations- oder Reduktionsbrand, fein oder grob gemagerte Struktur, glatte oder rauhe Oberfläche.

Datierung:

Ha B2/3: *Pobrežje: Pahič 1972, Taf. 7: 13.*

Ha C0: *Kleinklein: Dobiati 1980, Taf. 7: 3.*

Typ A 2

Form: Bauchiger Gefäßkörper, kegelförmiger Hals, Henkel auf dem Schulter (Abb. 10: A2)⁸¹.

Herstellung: Oxidations- oder Reduktionsbrand, fein gemagerte Struktur, glatte Oberfläche.

Datierung:

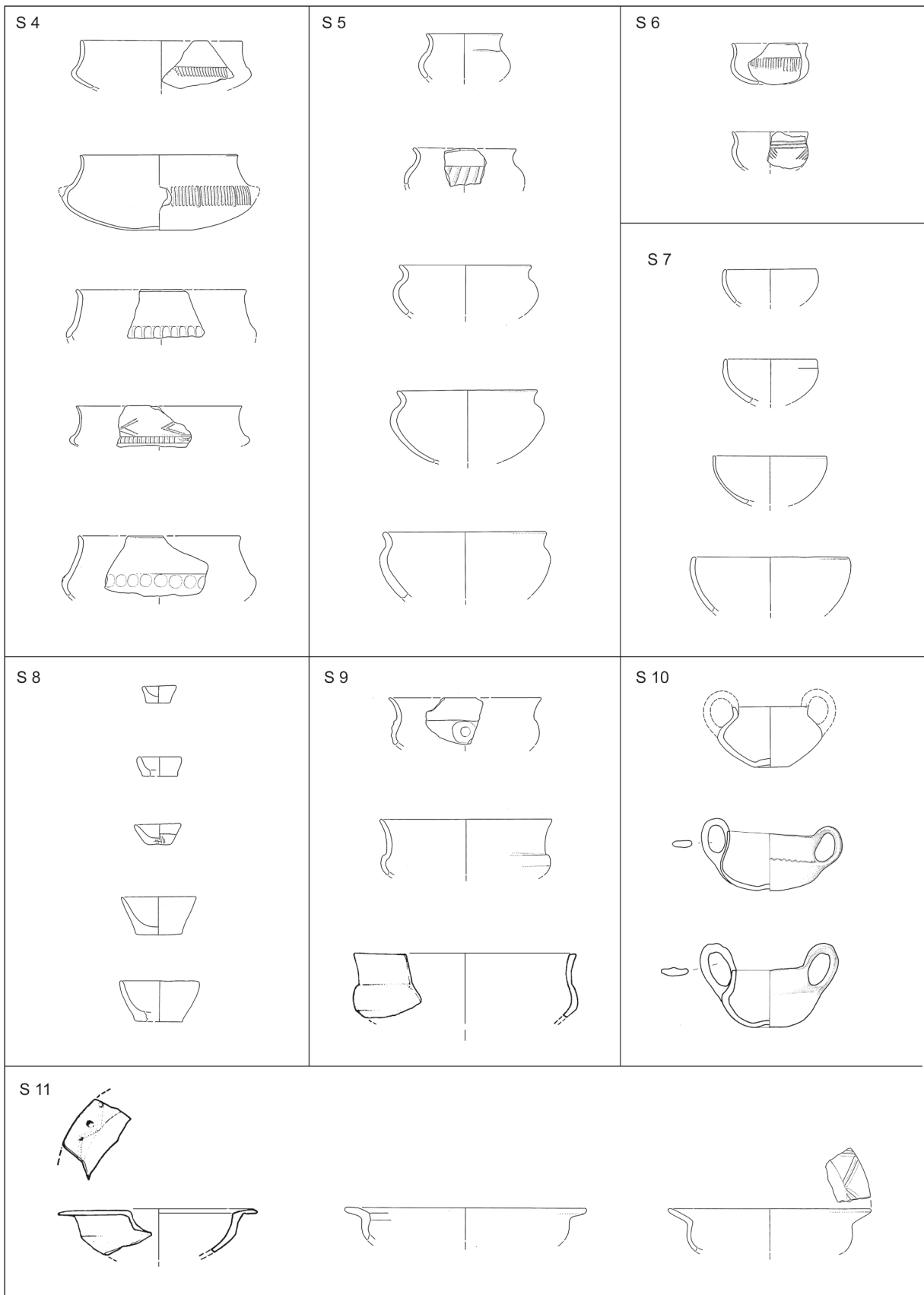
Ha B1: *Pobrežje: Pahič 1972, Taf. 22: 4.*

⁷⁸ *Ebd.*, Taf. 23: 2, 37: 2, 108: 9; Lamut 2001, Taf. 19: 6.

⁷⁹ Lamut 1988–1989, Taf. 13: 9, 14: 6; Lamut 2001, Taf. 8: 4.

⁸⁰ Dular/Tomanič Jevremov 2010, Taf. 8: 5, 13: 12, 24: 6, 43: 6; 55: 12,13, 104: 2.

⁸¹ *Ebd.*, Taf. 19: 1, 90: 7, 112: 1.



Sl. 11: Tipi skled (S). M. = 1:6.

Abb. 11: Schüsseltypen (S). M. = 1:6.

Ha B2/3: *Ruše I: Müller-Karpe 1959, t. 111: C9, J3; Ruše II: Pahič 1957, t. 4: 1, 5: 1, 10: 4; Pobrežje: Pahič 1972, t. 2: 6, 12: 4, 14: 10.*

SKLEDE

Tip S 1

Oblika: Koničen trup, rahlo izvihano ustje, nalepljeno razčlenjeno rebro (*sl. 10: S1*).⁸²

Izdelava: Oksidacijski način žganja, grobozrnata struktura, hrapava površina.

Časovna opredelitev:

Ha A: *Brinjeva gora: Oman 1981, t. 3: 1, 5: 3, 9: 3, 11: 1, 12: 2-4; Rogoza: Črešnar 2010a, t. 9: 5.*

Ha B1: *Brinjeva gora: Oman 1981, t. 28: 20; Burgstallkogel: Smolnik 1994, t. 23: 6, 24: 17, 33: 10, 11, 67: 15.*

Ha B2/3: *Brinjeva gora: Oman 1981, t. 32: 13, 36; 1, 9.*

Ha C0: *Brinjeva gora: Oman 1981, t. 42: 1.*

Tip S 2

Oblika: Zaobljena ramena, rahlo izvihano ustje (*sl. 10: S2*).⁸³

Izdelava: Oksidacijski ali redukcijski način žganja, drobnazrnata struktura, gladka ali hrapava površina.

Časovna opredelitev:

Ha B1: *Burgstallkogel: Smolnik 1994, t. 85: 2-4.*

Ha C0: *Kleinklein: Dobiata 1980, t. 12: 6.*

Ha C1: *Kleinklein: Dobiata 1980, t. 80: 15.*

Ha C2-D1: *Kleinklein: Dobiata 1980, t. 94: 10.*

Tip S 3

Oblika: Zaobljena ramena, izvihano ustje, včasih nalepljeno rebro (*sl. 10: S3*).⁸⁴

Izdelava: Oksidacijski način žganja, prevladujoča drobnazrnata struktura in gladka površina.

Časovna opredelitev:

Ha B 2/3: *Burgstallkogel: Smolnik 1994, t. 9: 8.*

Ha C0: *Burgstallkogel: Smolnik 1994, t. 103: 12; Kleinklein: Dobiata 1980: 18: 8; Poštela: Teržan 1990, t. 23: 11.*

Ha C1: *Kleinklein: Dobiata 1980, t. 3: 9.*

Tip S 4

Oblika: Stožčast vrat, rahlo izvihano ustje, oster ramenski prelom (*sl. 11: S4*).⁸⁵

Izdelava: Redukcijski način žganja, drobnazrnata struktura in gladka površina.

⁸² *Ib.*, t. 29: 3, 31: 6, 33: 2, 72: 2, 117: 3.

⁸³ *Ib.*, t. 69: 7, 72: 6.

⁸⁴ *Ib.*, t. 74: 9, 75: 6, 8, 95: 1.

⁸⁵ *Ib.*, t. 50: 2, 109: 12, 116: 2, 123: 9, 148: 3.

Ha B2/3: *Ruše I: Müller-Karpe 1959, Taf. 111: C9, J3; Ruše II: Pahič 1957, Taf. 4: 1, 5: 1, 10: 4; Pobrežje: Pahič 1972, Taf. 2: 6, 12: 4, 14: 10.*

SCHÜSSELN

Typ S 1

Form: Kegelförmiger Gefäßkörper, schwach ausladender Mundsäum, applizierte Fingertupfenleiste (*Abb. 10: S1*)⁸².

Herstellung: Oxidationsbrand, grob gemagerte Struktur, rauhe Oberfläche.

Datierung:

Ha A: *Brinjeva gora: Oman 1981, Taf. 3: 1, 5: 3, 9: 3, 11: 1, 12: 2-4; Rogoza: Črešnar 2010, Taf. 9: 5.*

Ha B1: *Brinjeva gora: Oman 1981, Taf. 28: 20; Burgstallkogel: Smolnik 1994, Taf. 23: 6, 24: 17, 33: 10, 11, 67: 15.*

Ha B2/3: *Brinjeva gora: Oman 1981, Taf. 32: 13, 36; 1, 9.*

Ha C0: *Brinjeva gora: Oman 1981, Taf. 42: 1.*

Typ S 2

Form: Abgerundete Schultern, schwach ausladender Mundsäum (*Abb. 10: S2*)⁸³.

Herstellung: Oxidations- oder Reduktionsbrand, fein gemagerte Struktur, glatte oder rauhe Oberfläche.

Datierung:

Ha B1: *Burgstallkogel: Smolnik 1994, Taf. 85: 2-4.*

Ha C0: *Kleinklein: Dobiata 1980, Taf. 12: 6.*

Ha C1: *Kleinklein: Dobiata 1980, Taf. 80: 15.*

Ha C2-D1: *Kleinklein: Dobiata 1980, Taf. 94: 10.*

Typ S 3

Form: Abgerundete Schultern, ausladender Mundsäum, einige Gefäße sind mit applizierten Tonleisten verziert (*Abb. 10: S3*)⁸⁴.

Herstellung: Oxidationsbrand, vorherrschende fein gemagerte Struktur und glatte Oberfläche.

Datierung:

Ha B 2/3: *Burgstallkogel: Smolnik 1994, Taf. 9: 8.*

Ha C0: *Burgstallkogel: Smolnik 1994, Taf. 103: 12; Kleinklein: Dobiata 1980: 18: 8; Poštela: Teržan 1990, Taf. 23: 11.*

Ha C1: *Kleinklein: Dobiata 1980, Taf. 3: 9.*

Typ S 4

Form: Kegelförmiger Hals, schwach ausladender Mundsäum, scharfer Schulter-Umbruch (*Abb. 11: S4*)⁸⁵.

Herstellung: Reduktionsbrand, fein gemagerte Struktur und glatte Oberfläche.

⁸² *Ebd.*, Taf. 29: 3, 31: 6, 33: 2, 72: 2, 117: 3.

⁸³ *Ebd.*, Taf. 69: 7, 72: 6.

⁸⁴ *Ebd.*, Taf. 74: 9, 75: 6, 8, 95: 1.

⁸⁵ *Ebd.*, Taf. 50: 2, 109: 12, 116: 2, 123: 9, 148: 3.

*Časovna opredelitev:*Ha C1: *Kleinklein: Dobiat 1980, t. 28: 3.*Ha C2-D1: *Kleinklein: Dobiat 1980, t. 36: 12, 38: 7,11, 92: 1,2,4, 94: 2-4; Poštela: Teržan 1990, t. 8: 3, 15: 6,10, 25: 4.*

Tip S 5

Oblika: Polkroglast trup, izvihano ustje (sl. 11: S5).⁸⁶*Izdelava:* Oksidacijski način žganja, drobnoprnatna struktura in gladka površina.*Časovna opredelitev:*Ha C1: *Kleinklein: Dobiat 1980, t. 18: 8.*Ha C2-D1: *Kleinklein: Dobiat 1980, t. 94: 9.*

Tip S 6

Oblika: Polkroglast trup, rahlo izvihano ustje (sl. 11: S6).⁸⁷*Izdelava:* Redukcijski način žganja, drobnoprnatna struktura in gladka površina.*Časovna opredelitev:*Ha C0: *Ormož: Tomanič Jevremov 1988-1989, t. 22: 1,2.*

Tip S 7

Oblika: Polkroglast trup, rahlo uvihano ustje (sl. 11: S7).⁸⁸*Izdelava:* Oksidacijski način žganja, drobnoprnatna struktura in gladka površina.*Časovna opredelitev:*Ha B1: *Burgstallkogel: Smolnik 1994, t. 34: 10-21; Pobrežje: Pahič 1972, t. 4: 9, 8: 3, 11: 14, 14: 6 itd.*Ha B2/3: *Burgstallkogel: Smolnik 1994, t. 12: 5; Ruše I: Müller-Karpe 1959, t. 109: A5, 110: D2, 111: D2,3; Pobrežje: Pahič 1972, t. 6: 9, 12: 12, 13: 7 itd.*Ha C0: *Burgstallkogel: Smolnik 1994, t. 105: 3, 120: 3; Ruše I: Müller-Karpe 1959, t. 110: B3, 113: E2; Kleinklein: Dobiat 1980, t. 33: 10-12, 34: 18; Ormož: Tomanič Jevremov 1988-1989, t. 20: 2.*Ha C1: *Kleinklein: Dobiat 1980, t. 80: 12.*Ha C2-D1: *Kleinklein: Dobiat 1980, t. 91: 11,13.*

Tip S 8

Oblika: Koničen trup, ravno dno (sl. 11: S8).⁸⁹*Izdelava:* Oksidacijski način žganja, prevladujoča drobnoprnatna struktura in gladka površina.*Časovna opredelitev:* neopredeljeno.*Datierung:*Ha C1: *Kleinklein: Dobiat 1980, Taf. 28: 3.*Ha C2-D1: *Kleinklein: Dobiat 1980, Taf. 36: 12, 38: 7,11, 92: 1,2,4, 94: 2-4; Poštela: Teržan 1990, Taf. 8: 3, 15: 6,10, 25: 4.*

Typ S 5

Form: Halbkugelförmiger Gefäßkörper, ausladender Mundsäum (Abb. 11: S5)⁸⁶.*Herstellung:* Oxidationsbrand, fein gemagerte Struktur und glatte Oberfläche.*Datierung:*Ha C1: *Kleinklein: Dobiat 1980, Taf. 18: 8.*Ha C2-D1: *Kleinklein: Dobiat 1980, Taf. 94: 9.*

Typ S 6

Form: Halbkugelförmiger Gefäßkörper, schwach ausladender Mundsäum (Abb. 11: S6)⁸⁷.*Herstellung:* Reduktionsbrand, fein gemagerte Struktur und glatte Oberfläche.*Datierung:*Ha C0: *Ormož: Tomanič Jevremov 1988-1989, Taf. 22: 1,2.*

Typ S 7

Form: Halbkugelförmiger Gefäßkörper, schwach eingebogener Mundsäum (Abb. 11: S7)⁸⁸.*Herstellung:* Oxidationsbrand, fein gemagerte Struktur und glatte Oberfläche.*Datierung:*Ha B1: *Burgstallkogel: Smolnik 1994, Taf. 34: 10-21; Pobrežje: Pahič 1972, Taf. 4: 9, 8: 3, 11: 14, 14: 6 usw.*Ha B2/3: *Burgstallkogel: Smolnik 1994, Taf. 12: 5; Ruše I: Müller-Karpe 1959, Taf. 109: A5, 110: D2, 111: D2,3; Pobrežje: Pahič 1972, Taf. 6: 9, 12: 12, 13: 7 usw.*Ha C0: *Burgstallkogel: Smolnik 1994, Taf. 105: 3, 120: 3; Ruše I: Müller-Karpe 1959, Taf. 110: B3, 113: E2; Kleinklein: Dobiat 1980, Taf. 33: 10-12, 34: 18; Ormož: Tomanič Jevremov 1988-1989, Taf. 20: 2.*Ha C1: *Kleinklein: Dobiat 1980, Taf. 80: 12.*Ha C2-D1: *Kleinklein: Dobiat 1980, Taf. 91: 11,13.*

Typ S 8

Form: Kegelförmiger Gefäßkörper, flacher Boden (Abb. 11: S8)⁸⁹.*Herstellung:* Oxidationsbrand, vorherrschende fein gemagerte Struktur und glatte Oberfläche.*Datierung:* Undatiert.⁸⁶ Ib., t. 16: 8, 52: 1,7, 79: 4, 80: 6.⁸⁷ Ib., t. 23: 9, 44: 13.⁸⁸ Ib., t. 19: 3, 49: 3, 58: 3, 96: 2.⁸⁹ Ib., t. 6: 15, 7: 9, 21: 2, 31: 5, 52: 9.⁸⁶ Ebd., Taf. 16: 8, 52: 1,7, 79: 4, 80: 6.⁸⁷ Ebd., Taf. 23: 9, 44: 13.⁸⁸ Ebd., Taf. 19: 3, 49: 3, 58: 3, 96: 2.⁸⁹ Ebd., Taf. 6: 15, 7: 9, 21: 2, 31: 5, 52: 9.

Tip S 9

Oblika: Zaobljen trup, rahlo izvihan vrat, raven rob (sl. 11: S9).⁹⁰

Izdelava: Redukcijski način žganja, drobnozrnata struktura in gladka površina.

Časovna opredelitev:

Ha C1: *Kleinklein: Dobiati 1980, t. 46: 13,15.*

Ha C2-D1: *Poštela: Teržan 1990, t. 15: 3.*

Tip S 10

Oblika: Bikoničen ali zaobljen trup, rahlo izvihano ustje, presegaajoča ročaja (sl. 11: S10).⁹¹

Izdelava: Oksidacijski način žganja, drobnozrnata struktura in gladka površina.

Časovna opredelitev:

Ha B2/3: *Ruše I: Müller-Karpe 1959, t. 112: F4, 114: D2.*

Tip S 11

Oblika: Nizek zaobljen trup, močno izvihano ustje, ki je običajno okrašeno (sl. 11: S11).⁹²

Izdelava: Oksidacijski način žganja, drobnozrnata struktura in gladka površina.

Časovna opredelitev:

Ha C0: *Kleinklein: Dobiati 1980, t. 9: 1.*

Ha C1: *Kleinklein: Dobiati 1980, t. 29: 7.*

SKODELE

Tip Sk 1

Oblika: Koničen trup, usločen vrat in rahlo izvihano ustje (sl. 12: Sk1).⁹³

Izdelava: Oksidacijski način žganja, drobnozrnata struktura in gladka površina.

Časovna opredelitev:

Ha A: *Rogoza: Črešnar 2010a, t. 14: 13.*

Ha B1: *Pobrezje: Pahič 1972, t. 21: 5.*

Tip Sk 2

Oblika: Polkroglast trup, ravno dno, rahlo uvihano ustje (sl. 12: Sk2).⁹⁴

Izdelava: Oksidacijski način žganja, drobnozrnata struktura in gladka površina.

Typ S 9

Form: Abgerundeter Gefäßkörper, schwach ausladender Hals, Mundsaum ist gerade abgeschnitten (Abb. 11: S9).⁹⁰

Herstellung: Reduktionsbrand, fein gemagerte Struktur und glatte Oberfläche.

Datierung:

Ha C1: *Kleinklein: Dobiati 1980, Taf. 46: 13,15.*

Ha C2-D1: *Poštela: Teržan 1990, Taf. 15: 3.*

Typ S 10

Form: Bikonischer oder abgerundeter Gefäßkörper, schwach ausladender Mundsaum, überrandständige Henkel (Abb. 11: S10).⁹¹

Herstellung: Oxidationsbrand, fein gemagerte Struktur und glatte Oberfläche.

Datierung:

Ha B2/3: *Ruše I: Müller-Karpe 1959, Taf. 112: F4, 114: D2.*

Typ S 11

Form: Niedriger abgerundeter Gefäßkörper, kräftig ausladender Mundsaum, der am meisten verziert ist (Abb. 11: S11).⁹²

Herstellung: Oxidationsbrand, fein gemagerte Struktur und glatte Oberfläche.

Datierung:

Ha C0: *Kleinklein: Dobiati 1980, Taf. 9: 1.*

Ha C1: *Kleinklein: Dobiati 1980, Taf. 29: 7.*

TASSEN

Typ Sk 1

Form: Kegelförmiger Gefäßkörper, geschweiffter Hals und schwach ausladender Mundsaum (Abb. 12: Sk1).⁹³

Herstellung: Oxidationsbrand, fein gemagerte Struktur und glatte Oberfläche.

Datierung:

Ha A: *Rogoza: Črešnar 2010, Taf. 14: 13.*

Ha B1: *Pobrezje: Pahič 1972, Taf. 21: 5.*

Typ Sk 2

Form: Halbkugelförmiger Gefäßkörper, flacher Boden, schwach eingebogener Mundsaum (Abb. 12: Sk2).⁹⁴

Herstellung: Oxidationsbrand, fein gemagerte Struktur und glatte Oberfläche.

⁹⁰ Ib., t. 115: 1, 147: 12; Lamut 1988–1989, t. 27: 8.

⁹¹ Dular/Tomanič Jevremov 2010, t. 43: 5; glej t. 3: 2 in 5: 4 v pričujoči publikaciji.

⁹² Lamut 1988–1989, t. 25: 19; Dular/Tomanič Jevremov 2010, t. 115: 4, 138: 11.

⁹³ Dular/Tomanič Jevremov 2010, t. 26: 2, 29: 6, 36: 1, 43: 12, 167: 1.

⁹⁴ Ib., t. 64: 8, 71: 8, 9, 83: 7.

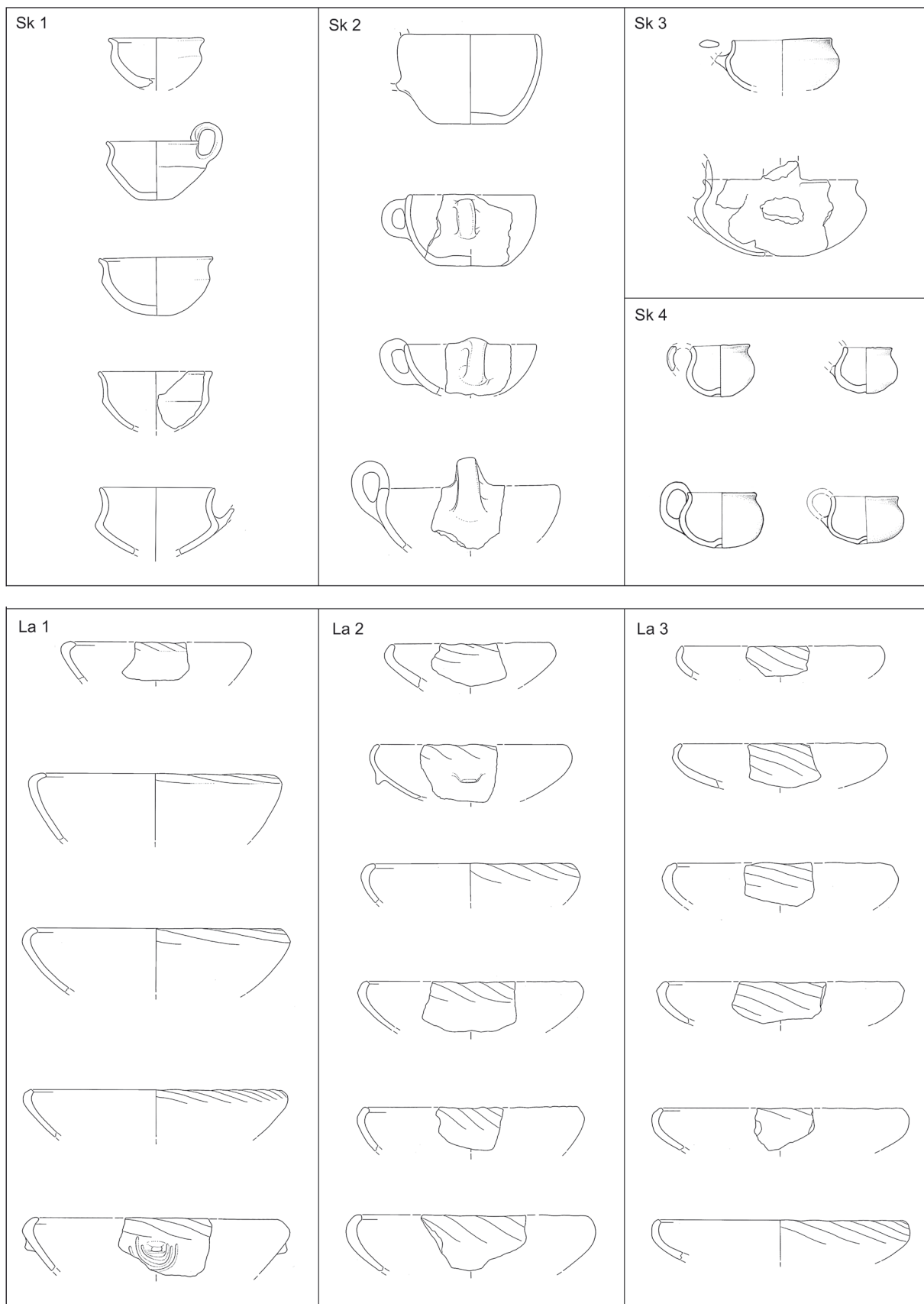
⁹⁰ Ebd., Taf. 115: 1, 147: 12; Lamut 1988–1989, Taf. 27: 8.

⁹¹ Dular/Tomanič Jevremov 2010, Taf. 43: 5; siehe Taf. 3: 2 und 5: 4 in vorliegender Publikation.

⁹² Lamut 1988–1989, Taf. 25: 19; Dular/Tomanič Jevremov 2010, Taf. 115: 4, 138: 11.

⁹³ Dular/Tomanič Jevremov 2010, Taf. 26: 2, 29: 6, 36: 1, 43: 12, 167: 1.

⁹⁴ Ebd., Taf. 64: 8, 71: 8, 9, 83: 7.



Sl. 12: Tipi skodel (Sk) in latvic (L). M. = 1:6.

Abb. 12: Tassen- (Sk) und Einzugschalentypen (La). M. = 1:6.

*Časovna opredelitev:*Ha A: *Brinjeva gora: Oman 1981, t. 11: 11.*Ha B1: *Burgstallkogel: Smolnik 1994, t. 29: 5,6.*Ha B2/3: *Burgstallkogel: Smolnik 1994, t. 10: 1; Pobrežje: Pahič 1972, t. 22: 1; Ruše I: Müller-Karpe 1959, t. 112: C4.*Ha C0: *Poštela (Lepa ravna): Teržan 1990, t. 59: 11; Kleinklein: Dobiat 1980, t. 12: 3,4, 14: 15.*

Tip Sk 3

Oblika: Polkroglast trup, rahlo izvihano ustje (sl. 12: Sk3).⁹⁵*Izdelava:* Oksidacijski način žganja, drobnoprznata struktura in gladka površina.*Časovna opredelitev:*Ha B2/3: *Pobrežje: Pahič 1972, t. 1: 16, 2: 7.*

Tip Sk 4

Oblika: Kroglast trup, rahlo izvihano ustje (sl. 12: Sk4).⁹⁶*Izdelava:* Oksidacijski ali redukcijski način žganja, drobnoprznata struktura in gladka površina.*Časovna opredelitev:*Ha A: *Brinjeva gora: Oman 1981, t. 15: 14.*Ha B1: *Ruše: Pahič 1957, t. 5: 4.*Ha B2/3: *Ruše II: Pahič 1957, t. 4: 3, 14: 1; Ruše I: Müller-Karpe 1959, t. 109: M1, 110: D1, 112: D2.*Ha C0: *Ormož: Tomanič Jevremov 1988-1989, t. 24: 5.*

LATVICE

Tip La 1

Oblika: Koničen trup, uvihano ustje, poševno nazlebljen rob (sl. 12: La 1).⁹⁷*Izdelava:* Oksidacijski način žganja, grobozrnata ali drobnoprznata struktura in prevladujoča gladka površina.*Časovna opredelitev:*Ha A: *Brinjeva gora: Oman 1981, t. 11: 5, 14: 9; Rogoza: Črešnar 2010a, t. 9: 6.*Ha B1: *Burgstallkogel: Smolnik 1994, t. 36: 1.*Ha B2/3: *Burgstallkogel: Smolnik 1994, t. 13: 3.*

Tip La 2

Oblika: Plitvo-konični trup, uvihano ustje, poševno nazlebljen rob (sl. 12: La2).⁹⁸*Datierung:*Ha A: *Brinjeva gora: Oman 1981, Taf. 11: 11.*Ha B1: *Burgstallkogel: Smolnik 1994, Taf. 29: 5,6.*Ha B2/3: *Burgstallkogel: Smolnik 1994, Taf. 10: 1; Pobrežje: Pahič 1972, Taf. 22: 1; Ruše I: Müller-Karpe 1959, Taf. 112: C4.*Ha C0: *Poštela (Lepa ravna): Teržan 1990, Taf. 59: 11; Kleinklein: Dobiat 1980, Taf. 12: 3,4, 14: 15.*

Typ Sk 3

Form: Halbkugelförmiger Gefäßkörper, schwach ausladender Mundsäum (Abb. 12: Sk3)⁹⁵.*Herstellung:* Oxidationsbrand, fein gemagerte Struktur und glatte Oberfläche.*Datierung:*Ha B2/3: *Pobrežje: Pahič 1972, Taf. 1: 16, 2: 7.*

Typ Sk 4

Form: Kugelförmiger Gefäßkörper, schwach ausladender Mundsäum (Abb. 12: Sk4)⁹⁶.*Herstellung:* Oxidations- oder Reduktionsbrand, fein gemagerte Struktur und glatte Oberfläche.*Datierung:*Ha A: *Brinjeva gora: Oman 1981, Taf. 15: 14.*Ha B1: *Ruše: Pahič 1957, Taf. 5: 4.*Ha B2/3: *Ruše II: Pahič 1957, Taf. 4: 3, 14: 1; Ruše I: Müller-Karpe 1959, Taf. 109: M1, 110: D1, 112: D2.*Ha C0: *Ormož: Tomanič Jevremov 1988-1989, Taf. 24: 5.*

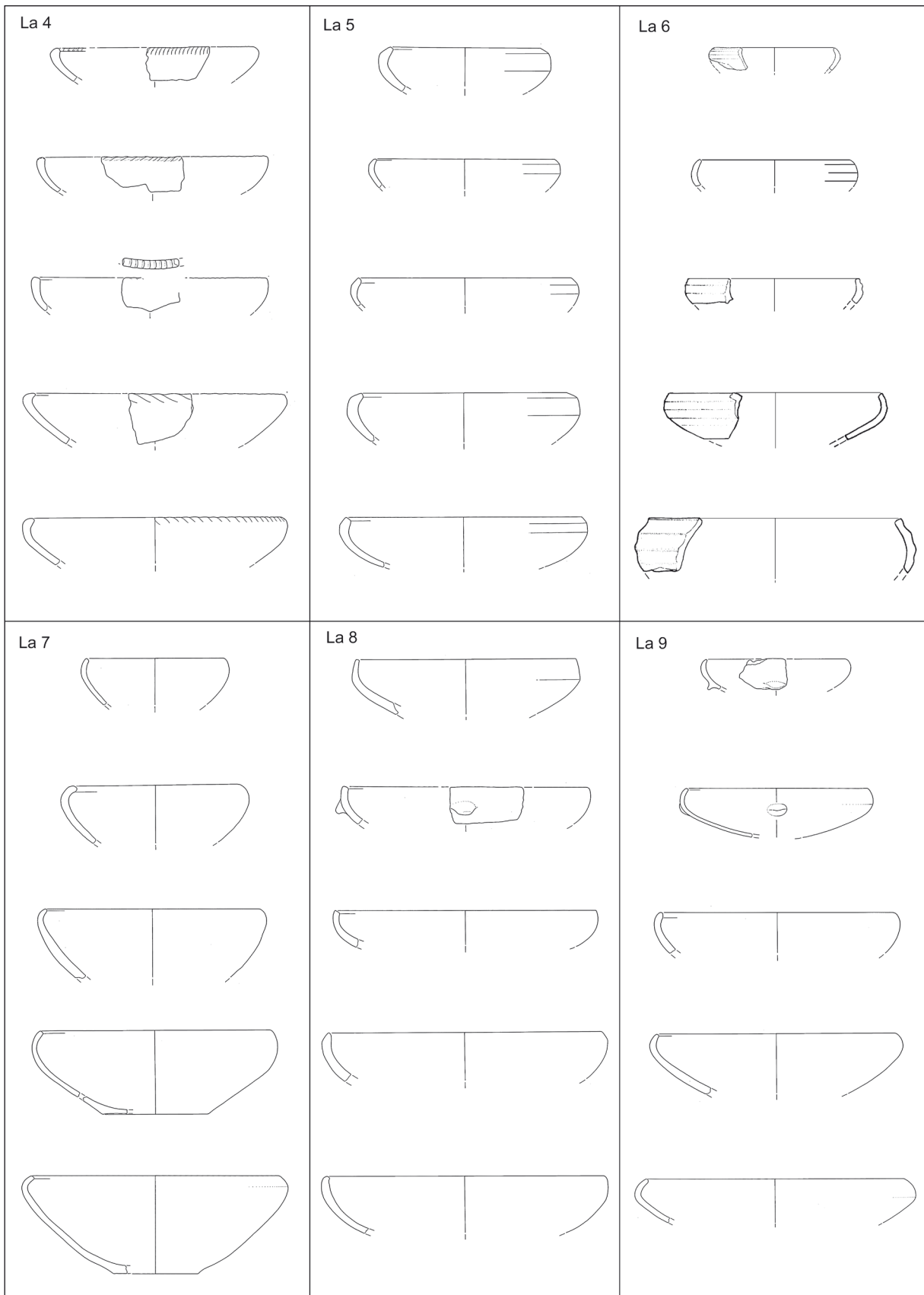
EINZUGSSCHALEN

Typ La 1

Form: Kegelförmiger Gefäßkörper, nach innen eingebogener Mundsäum, schräg kannelierter Rand (Abb. 12: La 1)⁹⁷.*Herstellung:* Oxidationsbrand, grob oder fein gemagerte Struktur und vorherrschende glatte Oberfläche.*Datierung:*Ha A: *Brinjeva gora: Oman 1981, Taf. 11: 5, 14: 9; Rogoza: Črešnar 2010, Taf. 9: 6.*Ha B1: *Burgstallkogel: Smolnik 1994, Taf. 36: 1.*Ha B2/3: *Burgstallkogel: Smolnik 1994, Taf. 13: 3.*

Typ La 2

Form: Flach-konischer Körper, nach innen eingebogener Mundsäum, schräg kannelierter Rand (Abb. 12: La2)⁹⁸.⁹⁵ Glej t. 56: 2 v pričujoči publikaciji; Dular/Tomanič Jevremov 2010, t. 58: 6.⁹⁶ Glej t. 16: 3, 32: 3, 46: 9, 55: 3 v pričujoči publikaciji.⁹⁷ Dular/Tomanič Jevremov 2010, t. 8: 11, 10: 4, 70: 9, 90: 10, 104: 6.⁹⁸ *Ib.*, t. 11: 4, 19: 8, 23: 8, 46: 11, 66: 3, 91: 5.⁹⁵ Siehe Taf. 56: 2 in vorliegender Publikation; Dular/Tomanič Jevremov 2010, Taf. 58: 6.⁹⁶ Siehe Taf. 16: 3, 32: 3, 46: 9, 55: 3 in vorliegender Publikation.⁹⁷ Dular/Tomanič Jevremov 2010, Taf. 8: 11, 10: 4, 70: 9, 90: 10, 104: 6.⁹⁸ *Ebd.*, Taf. 11: 4, 19: 8, 23: 8, 46: 11, 66: 3, 91: 5.



Sl. 13: Tipi latvic (L). M. = 1:6.

Abb. 13: Einzugschalentypen (La). M. = 1:6.

Izdelava: Oksidacijski ali redukcijski način žganja, prevladujoča drobnozrnata struktura in gladka površina.

Časovna opredelitev:

Ha A: *Brinjeva gora: Oman 1981, t. 3: 17,20, 8: 8, 10: 13, 14: 11.*

Ha B1: *Brinjeva gora: Oman 1981, t. 24: 1,2; Burgstallkogel: Smolnik 1994, t. 36: 2,3, 89: 9; Pobrežje: Pahič 1972, t. 22: 10.*

Ha B2/3: *Brinjeva gora: Oman 1981, t. 31: 10–12, 32: 1; Burgstallkogel: Smolnik 1994, t. 13: 2; Ruše II: Pahič 1957, t. 2: 1.*

Ha C0: *Burgstallkogel: Smolnik 1994, t. 126: 15,16; Poštela: Teržan 1990, t. 2: 1, 47: 2.*

Ha C1: *Kleinklein: Dobiat 1980, t. 46: 5.*

Tip La 3

Oblika: Plitev trup, uvihano ustje, poševno nažlebljen rob (sl. 12: La3).⁹⁹

Izdelava: Oksidacijski ali redukcijski način žganja, prevladujoča drobnozrnata struktura in gladka površina.

Časovna opredelitev:

Ha A: *Brinjeva gora: Oman 1981, t. 8: 5–7, 10: 15, 16: 1.*

Ha B1: *Burgstallkogel: Smolnik 1994, t. 20: 7.*

Ha B2/3: *Burgstallkogel: Smolnik 1994, t. 13: 1,4.*

Ha C0: *Burgstallkogel: Smolnik 1994, t. 126: 14.*

Ha C1: *Kleinklein: Dobiat 1980, t. 46: 4.*

Ha C2–D1: *Burgstallkogel: Smolnik 1994, t. 3: 13; Kleinklein: Dobiat 1980, t. 53: 2,3.*

Tip La 4

Oblika: Plitev trup, uvihano ustje, prečno nažlebljen rob (sl. 13: La4).¹⁰⁰

Izdelava: Oksidacijski način žganja, prevladujoča drobnozrnata struktura in gladka površina.

Časovna opredelitev:

Ha C0: *Pobrežje: Pahič 1972, t. 3: 7; Poštela(Lepa ravna): Teržan 1990, t. 55: 10; Kleinklein: Dobiat 1980, t. 33: 5; Ormož: Tomanič Jevremov 1988–1989, t. 6: 6, 11: 6, 20: 1, 23: 1.*

Tip La 5

Oblika: Plitev trup, uvihano ustje, fasetirano rame (sl. 13: La5).¹⁰¹

Izdelava: Oksidacijski način žganja, prevladujoča drobnozrnata struktura in gladka površina.

Časovna opredelitev:

Ha A: *Brinjeva gora: Oman 1981, t. 16: 3.*

Ha B1: *Burgstallkogel: Smolnik 1994, t. 89: 13.*

Ha C0: *Burgstallkogel: Smolnik 1994, t. 54: 9; Ruše I: Müller-Karpe 1959, t. 113: F3; Poštela(Lepa ravna):*

Herstellung: Oxidations- oder Reduktionsbrand, vorherrschende fein gemagerte Struktur und glatte Oberfläche.

Datierung:

Ha A: *Brinjeva gora: Oman 1981, Taf. 3: 17,20, 8: 8, 10: 13, 14: 11.*

Ha B1: *Brinjeva gora: Oman 1981, Taf. 24: 1,2; Burgstallkogel: Smolnik 1994, Taf. 36: 2,3, 89: 9; Pobrežje: Pahič 1972, Taf. 22: 10.*

Ha B2/3: *Brinjeva gora: Oman 1981, Taf. 31: 10–12, 32: 1; Burgstallkogel: Smolnik 1994, Taf. 13: 2; Ruše II: Pahič 1957, Taf. 2: 1.*

Ha C0: *Burgstallkogel: Smolnik 1994, Taf. 126: 15,16; Poštela: Teržan 1990, Taf. 2: 1, 47: 2.*

Ha C1: *Kleinklein: Dobiat 1980, Taf. 46: 5.*

Typ La 3

Form: Flacher Körper, nach innen eingebogener Mundsäum, schräg kannelierter Rand (Abb. 12: La3)⁹⁹.

Herstellung: Oxidations- oder Reduktionsbrand, vorherrschende fein gemagerte Struktur und glatte Oberfläche.

Datierung:

Ha A: *Brinjeva gora: Oman 1981, Taf. 8: 5-7, 10: 15, 16: 1.*

Ha B1: *Burgstallkogel: Smolnik 1994, Taf. 20: 7.*

Ha B2/3: *Burgstallkogel: Smolnik 1994, Taf. 13: 1,4.*

Ha C0: *Burgstallkogel: Smolnik 1994, Taf. 126: 14.*

Ha C1: *Kleinklein: Dobiat 1980, Taf. 46: 4.*

Ha C2–D1: *Burgstallkogel: Smolnik 1994, Taf. 3: 13; Kleinklein: Dobiat 1980, Taf. 53: 2,3.*

Typ La 4

Form: Flacher Körper, nach innen eingebogener Mundsäum, quer kannelierter Rand (Abb. 13: La4)¹⁰⁰.

Herstellung: Oxidationsbrand, vorherrschende fein gemagerte Struktur und glatte Oberfläche.

Datierung:

Ha C0: *Pobrežje: Pahič 1972, Taf. 3: 7; Poštela(Lepa ravna): Teržan 1990, Taf. 55: 10; Kleinklein: Dobiat 1980, Taf. 33: 5; Ormož: Tomanič Jevremov 1988–1989, Taf. 6: 6, 11: 6, 20: 1, 23: 1.*

Typ La 5

Form: Flacher Körper, nach innen eingebogener Mundsäum, facettierte Schulter (Abb. 13: La5)¹⁰¹.

Herstellung: Oxidationsbrand, vorherrschende fein gemagerte Struktur und glatte Oberfläche.

Datierung:

Ha A: *Brinjeva gora: Oman 1981, Taf. 16: 3.*

Ha B1: *Burgstallkogel: Smolnik 1994, Taf. 89: 13.*

Ha C0: *Burgstallkogel: Smolnik 1994, Taf. 54: 9; Ruše I: Müller-Karpe 1959, Taf. 113: F3; Poštela(Lepa ravna):*

⁹⁹ Ib., t. 6: 14, 11: 2, 43: 7, 56: 3, 57: 5, 91: 3.

¹⁰⁰ Ib., t. 5: 1,6, 7: 11, 41: 4, 116: 3.

¹⁰¹ Ib., t. 6: 1, 14: 3, 37: 4, 45: 3, 56: 5.

⁹⁹ Ebd., Taf. 6: 14, 11: 2, 43: 7, 56: 3, 57: 5, 91: 3.

¹⁰⁰ Ebd., Taf. 5: 1,6, 7: 11, 41: 4, 116: 3.

¹⁰¹ Ebd., Taf. 6: 1, 14: 3, 37: 4, 45: 3, 56: 5.

Teržan 1990, t. 59: 15; Kleinklein: Dobiati 1980, t. 24: 3, 86: 19,20 101: 2; Ormož: Tomanič Jevremov 1988–1989, t. 6: 1, 19: 5.

Tip La 6

Oblika: Plitev trup, uvihano ustje, vodoravne kanelure (sl. 13: La6).¹⁰²

Izdelava: Oksidacijski način žganja, prevladujoča drobnozrnata struktura in gladka površina.

Časovna opredelitev:

Ha C0: *Burgstallkogel: Smolnik 1994, t. 126: 1; Kleinklein: Dobiati 1980, t. 13: 3,4,6; Poštela(Lepa ravna): Teržan 1990, t. 50: 24.*

Ha C1: *Burgstallkogel: Smolnik 1994, t. 117: 10.*

Ha C2–D1: *Burgstallkogel: Smolnik 1994, t. 115: 15.*

Tip La 7

Oblika: Koničen trup, uvihano ustje (sl. 13: La7).¹⁰³

Izdelava: Oksidacijski ali redukcijski način žganja, prevladujoča drobnozrnata struktura in gladka površina.

Časovna opredelitev:

Ha A: *Brinjeva gora: Oman 1981, t. 4: 8, 8: 10–13, 14: 8; Rogoza: Črešnar 2010a, t. 14: 12.*

Ha B1: *Brinjeva gora: Oman 1981, t. 21: 1, 24: 4,8,10; Pobrežje: Pahič 1972, t. 4: 11, 14: 3; Burgstallkogel: Smolnik 1994, t. 36: 10, 37: 7.*

Ha B2/3: *Brinjeva gora: Oman 1981, t. 32: 5, 33: 7; Pobrežje: Pahič 1972, t. 1: 10, 2: 8,9, 14: 12 itd; Burgstallkogel: Smolnik 1994, t. 12: 13, 13: 7.*

Ha C0: *Burgstallkogel: Smolnik 1994, t. 119: 10, 125: 5,6,12; Kleinklein: Dobiati 1980, t. 5: 4,6, 9: 3,5,7 itd; Ormož: Tomanič Jevremov 1988–1989, t. 6: 2, 10: 7, 11: 2,5.*

Ha C1: *Kleinklein: Dobiati 1980, t. 28: 6,7,9,11, 69: 12.*

Ha C2–D1: *Kleinklein: Dobiati 1980, t. 42: 4, 84: 12.*

Tip La 8

Oblika: Plitev trup, rahlo uvihano ustje (sl. 13: La8).¹⁰⁴

Izdelava: Oksidacijski ali redukcijski način žganja, prevladujoča drobnozrnata struktura in gladka površina.

Časovna opredelitev:

Ha A: *Brinjeva gora: Oman 1981, t. 7: 5, 10: 6,11, 12: 8.*

Ha B1: *Brinjeva gora: Oman 1981, t. 24: 7,9; Burgstallkogel: Smolnik 1994, t. 36: 12, 37: 5.*

Ha B2/3: *Brinjeva gora: Oman 1981, t. 31: 16, 33: 9; Burgstallkogel: Smolnik 1994, t. 12: 9, 59: 17;*

Teržan 1990, Taf. 59: 15; Kleinklein: Dobiati 1980, Taf. 24: 3, 86: 19,20 101: 2; Ormož: Tomanič Jevremov 1988–1989, Taf. 6: 1, 19: 5.

Typ La 6

Form: Flacher Körper, nach innen eingebogener Mundsäum, waagerechte Kanneluren (Abb. 13: La6)¹⁰².

Herstellung: Oxidationsbrand, vorherrschende fein gemagerte Struktur und glatte Oberfläche.

Datierung:

Ha C0: *Burgstallkogel: Smolnik 1994, Taf. 126: 1; Kleinklein: Dobiati 1980, Taf. 13: 3,4,6; Poštela(Lepa ravna): Teržan 1990, Taf. 50: 24.*

Ha C1: *Burgstallkogel: Smolnik 1994, Taf. 117: 10.*

Ha C2–D1: *Burgstallkogel: Smolnik 1994, Taf. 115: 15.*

Typ La 7

Form: Kegelförmiger Gefäßkörper, nach innen eingebogener Mundsäum (Abb. 13: La7)¹⁰³.

Herstellung: Oxidations- oder Reduktionsbrand, vorherrschende fein gemagerte Struktur und glatte Oberfläche.

Datierung:

Ha A: *Brinjeva gora: Oman 1981, Taf. 4: 8, 8: 10–13, 14: 8; Rogoza: Črešnar 2010, Taf. 14: 12.*

Ha B1: *Brinjeva gora: Oman 1981, Taf. 21: 1, 24: 4,8,10; Pobrežje: Pahič 1972, Taf. 4: 11, 14: 3; Burgstallkogel: Smolnik 1994, Taf. 36: 10, 37: 7.*

Ha B2/3: *Brinjeva gora: Oman 1981, Taf. 32: 5, 33: 7; Pobrežje: Pahič 1972, Taf. 1: 10, 2: 8,9, 14: 12 usw; Burgstallkogel: Smolnik 1994, Taf. 12: 13, 13: 7.*

Ha C0: *Burgstallkogel: Smolnik 1994, Taf. 119: 10, 125: 5,6,12; Kleinklein: Dobiati 1980, Taf. 5: 4,6, 9: 3,5,7 usw; Ormož: Tomanič Jevremov 1988–1989, Taf. 6: 2, 10: 7, 11: 2,5.*

Ha C1: *Kleinklein: Dobiati 1980, Taf. 28: 6,7,9,11, 69: 12.*

Ha C2–D1: *Kleinklein: Dobiati 1980, Taf. 42: 4, 84: 12.*

Typ La 8

Form: Flacher Körper, schwach eingebogener Mundsäum (Abb. 13: La8)¹⁰⁴.

Herstellung: Oxidations- oder Reduktionsbrand, vorherrschende fein gemagerte Struktur und glatte Oberfläche.

Datierung:

Ha A: *Brinjeva gora: Oman 1981, Taf. 7: 5, 10: 6,11, 12: 8.*

Ha B1: *Brinjeva gora: Oman 1981, Taf. 24: 7,9; Burgstallkogel: Smolnik 1994, Taf. 36: 12, 37: 5.*

Ha B2/3: *Brinjeva gora: Oman 1981, Taf. 31: 16, 33: 9; Burgstallkogel: Smolnik 1994, Taf. 12: 9, 59: 17;*

¹⁰² Ib., t. 113: 4; Lamut 1988–1989, t. 19: 10, 22: 18, 23: 3, 24: 5.

¹⁰³ Ib., t. 12: 8, 56: 7, 64: 2, 88: 4, 92: 6.

¹⁰⁴ Ib., t. 5: 11, 9: 2, 12: 7, 70: 11, 96: 12.

¹⁰² Ebd., Taf. 113: 4; Lamut 1988–1989, Taf. 19: 10, 22: 18, 23: 3, 24: 5.

¹⁰³ Ebd., Taf. 12: 8, 56: 7, 64: 2, 88: 4, 92: 6.

¹⁰⁴ Ebd., Taf. 5: 11, 9: 2, 12: 7, 70: 11, 96: 12.

Ha C0: *Burgstallkogel*: Smolnik 1994, t. 125: 3; *Kleinklein*: Dobiat 1980, t. 12: 11, 13: 7; Ormož: Tomanič Jevremov 1988–1989, t. 25: 2,4.

Ha C1: *Kleinklein*: Dobiat 1980, t. 46: 1, 69: 5.

Ha C2–D1: *Kleinklein*: Dobiat 1980, t. 84: 14.

Tip La 9

Oblika: Plitev trup, uvihano ustje (sl. 13: La9).¹⁰⁵

Izdelava: Oksidacijski ali redukcijski način žganja, prevladujoča drobnozrnata struktura in gladka površina.

Časovna opredelitev:

Ha A: *Brinjeva gora*: Oman 1981, t. 7: 7, 12: 9–11.

Ha B1: *Burgstallkogel*: Smolnik 1994, t. 69: 2.

Ha B2/3: *Brinjeva gora*: Oman 1981, t. 31: 14,15; *Burgstallkogel*: Smolnik 1994, t. 20: 6.

Ha C0: *Burgstallkogel*: Smolnik 1994, t. 125: 1,6; Ormož: Tomanič Jevremov 1988–1989, t. 12: 2; *Kleinklein*: Dobiat 1980, t. 26: 9, 33: 2.

Ha C1: *Kleinklein*: Dobiat 1980, t. 16: 1,2, 28: 8, 46: 2.

Ha C2–D1: *Kleinklein*: Dobiat 1980, t. 36: 1–5, 38: 4,5, 73: 7–13 itd.

ORNAMENTI

Tip O 1

Oblika: Barbotin (sl. 14: O1).¹⁰⁶

Časovna opredelitev:

Ha B2/3: *Ruše I*: Müller-Karpe 1959, t. 114: A1.

Tip O 2

Oblika: Nalepljena razčlenjena rebra (sl. 14: O2).¹⁰⁷

Časovna opredelitev:

Ha B1: *Burgstallkogel*: Smolnik 1994, t. 24: 4, 26: 4–5.

Ha B2/3: *Burgstallkogel*: Smolnik 1994, t. 60: 6,7.

Ha C0: *Brinjeva gora*: Oman 1981, t. 43: 20,21; *Poštela*: Teržan 1990, t. 22: 7, 23: 12.

Tip O 3

Oblika: Nalepljena gladka rebra (sl. 14: O3).¹⁰⁸

Časovna opredelitev:

Ha C0: *Brinjeva gora*: Oman 1981, t. 49: 10, 52: 17.

Tip O 4

Oblika: Nalepljena razčlenjena oziroma gladka rebra in girlande (sl. 14: O4).¹⁰⁹

¹⁰⁵ Ib., t. 11: 1, 29: 11, 38: 7, 70: 1, 109: 13.

¹⁰⁶ Ib., t. 60: 7, 76: 1, 84: 4.

¹⁰⁷ Ib., t. 112: 7, 12: 14, 77: 13.

¹⁰⁸ Ib., t. 21: 6, 84: 6, 107: 3.

¹⁰⁹ Lamut 1988–1989, t. 13: 1; Dular/Tomanič Jevremov 2010, t. 7: 2, 106: 6.

Ha C0: *Burgstallkogel*: Smolnik 1994, Taf. 125: 3; *Kleinklein*: Dobiat 1980, Taf. 12: 11, 13: 7; Ormož: Tomanič Jevremov 1988–1989, Taf. 25: 2,4.

Ha C1: *Kleinklein*: Dobiat 1980, Taf. 46: 1, 69: 5.

Ha C2–D1: *Kleinklein*: Dobiat 1980, Taf. 84: 14.

Typ La 9

Form: Flacher Körper, nach innen eingebogener Mundsäum (Abb. 13: La9)¹⁰⁵.

Herstellung: Oxidations- oder Reduktionsbrand, vorherrschende fein gemagerte Struktur und glatte Oberfläche.

Datierung:

Ha A: *Brinjeva gora*: Oman 1981, Taf. 7: 7, 12: 9–11.

Ha B1: *Burgstallkogel*: Smolnik 1994, Taf. 69: 2.

Ha B2/3: *Brinjeva gora*: Oman 1981, Taf. 31: 14,15; *Burgstallkogel*: Smolnik 1994, Taf. 20: 6.

Ha C0: *Burgstallkogel*: Smolnik 1994, Taf. 125: 1,6; Ormož: Tomanič Jevremov 1988–1989, Taf. 12: 2; *Kleinklein*: Dobiat 1980, Taf. 26: 9, 33: 2.

Ha C1: *Kleinklein*: Dobiat 1980, Taf. 16: 1,2, 28: 8, 46: 2.

Ha C2–D1: *Kleinklein*: Dobiat 1980, Taf. 36: 1–5, 38: 4,5, 73: 7–13 usw.

ORNAMENTE

Typ O 1

Form: Barbotin (Abb. 14: O1)¹⁰⁶.

Datierung:

Ha B2/3: *Ruše I*: Müller-Karpe 1959, Taf. 114: A1.

Typ O 2

Form: Applizierte Fingertupfenleisten (Abb. 14: O2)¹⁰⁷.

Datierung:

Ha B1: *Burgstallkogel*: Smolnik 1994, Taf. 24: 4, 26: 4–5.

Ha B2/3: *Burgstallkogel*: Smolnik 1994, Taf. 60: 6,7.

Ha C0: *Brinjeva gora*: Oman 1981, Taf. 43: 20,21; *Poštela*: Teržan 1990, Taf. 22: 7, 23: 12.

Typ O 3

Form: Applizierte glatte Tonleisten (Abb. 14: O3)¹⁰⁸.

Datierung:

Ha C0: *Brinjeva gora*: Oman 1981, Taf. 49: 10, 52: 17.

Typ O 4

Form: Applizierte gekerbte bzw. glatte Tonleisten und Bogengirlanden (Abb. 9: O4)¹⁰⁹.

¹⁰⁵ Ebd., Taf. 11: 1, 29: 11, 38: 7, 70: 1, 109: 13.

¹⁰⁶ Ebd., Taf. 60: 7, 76: 1, 84: 4.

¹⁰⁷ Ebd., Taf. 112: 7, 12: 14, 77: 13.

¹⁰⁸ Ebd., Taf. 21: 6, 84: 6, 107: 3.

¹⁰⁹ Lamut 1988–1989, Taf. 13: 1; Dular/Tomanič Jevremov 2010, Taf. 7: 2, 106: 6.



Sl. 14: Tipi ornamentov (O). M. = 1:3.

Abb. 14: Ornamenttypen (O). M. = 1:3.

*Časovna opredelitev:*Ha B2/3: *Burgstallkogel*: Smolnik 1994, t. 15: 3.Ha C0: *Brinjeva gora*: Oman 1981, t. 45: 11, 52: 19; *Poštela (Lepa ravna)*: Teržan 1990, t. 53: 8; *Kleinklein*: *Dobiat* 1980, t. 33: 14.

Tip O 5

Oblika: Nalepljene bradavice (sl. 14: O5).¹¹⁰*Časovna opredelitev:*Ha C0: *Brinjeva gora*: Oman 1981, t. 43: 17; *Poštela*: Teržan 1990, t. 4: 6, 54: 1; *Ormož*: Tomanič Jevremov 1988–1989, t. 6: 3, 12: 1.

Tip O 6

Oblika: Nalepljena navpična rebra (sl. 14: O6).¹¹¹*Časovna opredelitev:*Ha C0: *Kleinklein*: *Dobiat* 1980, t. 14: 2.

Tip O 7

Oblika: Topi vrezi in nalepljene bradavice (sl. 14: O7).¹¹²*Časovna opredelitev:*Ha B2/3: *Burgstallkogel*: Smolnik 1994, t. 17: 4.Ha C0: *Kleinklein*: *Dobiat* 1980, t. 32: 12.Ha C1: *Kleinklein*: *Dobiat* 1980, t. 27: 4.

Tip O 8

Oblika: Topi vodoravni in poševni vrezi (sl. 14: O8).¹¹³*Časovna opredelitev:*Ha A: *Brinjeva gora*: Oman 1981, t. 15: 12.Ha B1: *Brinjeva gora*: Oman 1981, t. 27: 8,11,17; *Pobrežje*: Pahič 1972, t. 17: 1.Ha B2/3: *Brinjeva gora*: Oman 1981, t. 35: 6; *Ruše I*: Müller-Karpe 1959, t. 110: D4; *Pobrežje*: Pahič 1972, t. 18: 2;Ha C0: *Brinjeva gora*: Oman 1981, t. 43: 13; *Kleinklein*: *Dobiat* 1980, t. 108: 1.

Tip O 9

Oblika: Topi vodoravni in navpični vrezi (sl. 14: O9).¹¹⁴*Časovna opredelitev:*Ha B1: *Pobrežje*: Pahič 1972, t. 4: 10.Ha B 2/3: *Pobrežje*: Pahič 1972, t. 14: 10; *Ruše I*: Müller-Karpe 1959, t. 111: J3, 114: B2.Ha C0: *Poštela*: Teržan 1990, t. 1: 5.*Datierung:*Ha B2/3: *Burgstallkogel*: Smolnik 1994, Taf. 15: 3.Ha C0: *Brinjeva gora*: Oman 1981, Taf. 45: 11, 52: 19; *Poštela (Lepa ravna)*: Teržan 1990, Taf. 53: 8; *Kleinklein*: *Dobiat* 1980, Taf. 33: 14.

Typ O 5

Form: Applizierte Knubben (Abb. 14: O5)¹¹⁰.*Datierung:*Ha C0: *Brinjeva gora*: Oman 1981, Taf. 43: 17; *Poštela*: Teržan 1990, Taf. 4: 6, 54: 1; *Ormož*: Tomanič Jevremov 1988–1989, Taf. 6: 3, 12: 1.

Typ O 6

Form: Applizierte senkrechte Tonleisten (Abb. 14: O6)¹¹¹.*Datierung:*Ha C0: *Kleinklein*: *Dobiat* 1980, Taf. 14: 2.

Typ O 7

Form: Seichte Rillen und applizierte Knubben (Abb. 14: O7)¹¹².*Datierung:*Ha B2/3: *Burgstallkogel*: Smolnik 1994, Taf. 17: 4.Ha C0: *Kleinklein*: *Dobiat* 1980, Taf. 32: 12.Ha C1: *Kleinklein*: *Dobiat* 1980, Taf. 27: 4.

Typ O 8

Form: Seichte waagerechte und schräge Rillen (Abb. 14: O8)¹¹³.*Datierung:*Ha A: *Brinjeva gora*: Oman 1981, Taf. 15: 12.Ha B1: *Brinjeva gora*: Oman 1981, Taf. 27: 8,11,17; *Pobrežje*: Pahič 1972, Taf. 17: 1.Ha B2/3: *Brinjeva gora*: Oman 1981, Taf. 35: 6; *Ruše I*: Müller-Karpe 1959, Taf. 110: D4; *Pobrežje*: Pahič 1972, Taf. 18: 2;Ha C0: *Brinjeva gora*: Oman 1981, Taf. 43: 13; *Kleinklein*: *Dobiat* 1980, Taf. 108: 1.

Typ O 9

Form: Seichte waagerechte und senkrechte Rillen (Abb. 14: O9)¹¹⁴.*Datierung:*Ha B1: *Pobrežje*: Pahič 1972, Taf. 4: 10.Ha B 2/3: *Pobrežje*: Pahič 1972, Taf. 14: 10; *Ruše I*: Müller-Karpe 1959, Taf. 111: J3, 114: B2.Ha C0: *Poštela*: Teržan 1990, Taf. 1: 5.¹¹⁰ Dular/Tomanič Jevremov 2010, t. 44: 15, 71: 4.¹¹¹ Ib., t. 9: 5, 16: 10, 59: 8.¹¹² Ib., t. 8: 10, 83: 6.¹¹³ Ib., t. 20: 3, 82: 7, 105: 6.¹¹⁴ Ib., t. 33: 5, 37: 9, 105: 7.¹¹⁰ Dular/Tomanič Jevremov 2010, Taf. 44: 15, 71: 4.¹¹¹ Ebd., Taf. 9: 5, 16: 10, 59: 8.¹¹² Ebd., Taf. 8: 10, 83: 6.¹¹³ Ebd., Taf. 20: 3, 82: 7, 105: 6.¹¹⁴ Ebd., Taf. 33: 5, 37: 9, 105: 7.

Tip O 10

Oblika: Polkrožni topi vrezi (sl. 14: O10).¹¹⁵

Časovna opredelitev:

Ha B1: *Pobrežje: Pahič 1972, t. 7: 1; Burgstallkogel: Smolnik 1994, t. 88: 4.*

Ha C0: *Kleinklein: Dobiati 1980, t. 18: 3, 23: 8, 31: 7.*

Ha C1: *Kleinklein: Dobiati 1980, t. 2: 11.*

Ha C2-D1: *Burgstallkogel: Smolnik 1994, t. 2: 13.*

Tip O 11

Oblika: Snopi poševnih ali navpičnih topih vrezov (sl. 14: O11).¹¹⁶

Časovna opredelitev:

Ha B2/3: *Burgstallkogel: Smolnik 1994, t. 20: 4, 58: 3.*

Ha C0: *Burgstallkogel: Smolnik 1994, t. 124: 11, 12;*

Poštela (Lepa ravna): Teržan 1990, t. 56: 4.

Ha C1: *Poštela: Teržan 1990, t. 21: 22.*

Ha C2-D1: *Burgstallkogel: Smolnik 1994, t. 3: 14.*

Tip O 12

Oblika: Vrezane cik-cak linije (sl. 14: O12).¹¹⁷

Časovna opredelitev:

Ha B1: *Brinjeva gora: Oman 1981, t. 27: 10, 14; Ruše II: Pahič, 1957, t. 7: 2; Pobrežje: Pahič 1972, t. 4: 9.*

Ha B2/3: *Brinjeva gora: Oman 1981, t. 34: 3; Burgstallkogel: Smolnik 1994, t. 81: 7; Ruše II: Pahič, 1957, t. 2: 2, 4: 4; Pobrežje: Pahič 1972, t. 1: 8, 13: 7.*

Ha C0: *Brinjeva gora: Oman 1981, t. 43: 8, 45: 7, 46: 1, 7; Poštela: Teržan 1990, t. 1: 3; Ormož: Tomanič Jevremov 1988-1989, t. 9: 3, 14: 5.*

Tip O 13

Oblika: Vrezane ravne, navpične in cik-cak linije (sl. 14: O13).¹¹⁸

Časovna opredelitev:

Ha B1: *Pobrežje: Pahič 1972, t. 22: 3.*

Ha C0: *Ormož: Tomanič Jevremov 1988-1989, t. 9: 2, 25: 1.*

Tip O 14

Oblika: Vrezani šrafirani trikotniki (sl. 14: O14).¹¹⁹

Časovna opredelitev:

Ha A: *Brinjeva gora: Oman 1981, t. 3: 13, 16.*

Ha B2/3: *Brinjeva gora: Oman 1981, t. 35: 13; Burgstallkogel: Smolnik 1994, t. 10: 1; Ruše II: Pahič, 1957, t. 2: 2, 8: 1; Pobrežje: Pahič 1972, t. 1: 8.*

Ha C0: *Burgstallkogel: Smolnik 1994, t. 53: 6; Pobrežje: Pahič 1972, t. 3: 6; Kleinklein: Dobiati 1980, t. 31: 7; Ormož: Tomanič Jevremov 1988-1989, t. 14: 1.*

Tip O 10

Form: Halbkreisförmige seichte Rillen (Abb. 14: O10)¹¹⁵.

Datierung:

Ha B1: *Pobrežje: Pahič 1972, Taf. 7: 1; Burgstallkogel: Smolnik 1994, Taf. 88: 4.*

Ha C0: *Kleinklein: Dobiati 1980, Taf. 18: 3, 23: 8, 31: 7.*

Ha C1: *Kleinklein: Dobiati 1980, Taf. 2: 11.*

Ha C2-D1: *Burgstallkogel: Smolnik 1994, Taf. 2: 13.*

Typ O 11

Form: Büschel aus schrägen oder senkrechten seichten Rillen (Abb. 14: O11)¹¹⁶.

Datierung:

Ha B2/3: *Burgstallkogel: Smolnik 1994, Taf. 20: 4, 58: 3.*

Ha C0: *Burgstallkogel: Smolnik 1994, Taf. 124: 11, 12;*

Poštela (Lepa ravna): Teržan 1990, Taf. 56: 4.

Ha C1: *Poštela: Teržan 1990, Taf. 21: 22.*

Ha C2-D1: *Burgstallkogel: Smolnik 1994, Taf. 3: 14.*

Typ O 12

Form: Eingeritzte Zig-zag-Linien (Abb. 14: O12)¹¹⁷.

Datierung:

Ha B1: *Brinjeva gora: Oman 1981, Taf. 27: 10, 14; Ruše II: Pahič, 1957, Taf. 7: 2; Pobrežje: Pahič 1972, Taf. 4: 9.*

Ha B2/3: *Brinjeva gora: Oman 1981, Taf. 34: 3; Burgstallkogel: Smolnik 1994, Taf. 81: 7; Ruše II: Pahič, 1957, Taf. 2: 2, 4: 4; Pobrežje: Pahič 1972, Taf. 1: 8, 13: 7.*

Ha C0: *Brinjeva gora: Oman 1981, Taf. 43: 8, 45: 7, 46: 1, 7; Poštela: Teržan 1990, Taf. 1: 3; Ormož: Tomanič Jevremov 1988-1989, Taf. 9: 3, 14: 5.*

Typ O 13

Form: Eingeritzte waagerechte, senkrechte und Zig-zag-Linien (Abb. 14: O13)¹¹⁸.

Datierung:

Ha B1: *Pobrežje: Pahič 1972, Taf. 22: 3.*

Ha C0: *Ormož: Tomanič Jevremov 1988-1989, Taf. 9: 2, 25: 1.*

Typ O 14

Form: Eingeritzte schraffierte Dreiecke (Abb. 14: O14)¹¹⁹.

Datierung:

Ha A: *Brinjeva gora: Oman 1981, Taf. 3: 13, 16.*

Ha B2/3: *Brinjeva gora: Oman 1981, Taf. 35: 13; Burgstallkogel: Smolnik 1994, Taf. 10: 1; Ruše II: Pahič, 1957, Taf. 2: 2, 8: 1; Pobrežje: Pahič 1972, Taf. 1: 8.*

Ha C0: *Burgstallkogel: Smolnik 1994, Taf. 53: 6; Pobrežje: Pahič 1972, Taf. 3: 6; Kleinklein: Dobiati 1980, Taf. 31: 7; Ormož: Tomanič Jevremov 1988-1989, Taf. 14: 1.*

¹¹⁵ Ib., t. 106: 16, 119: 8.

¹¹⁶ Ib., t. 27: 11, 54: 11, 78: 5.

¹¹⁷ Ib., t. 22: 13, 46: 5, 54: 5.

¹¹⁸ Ib., t. 13: 4, 20: 4.

¹¹⁹ Ib., t. 42: 12, 46: 9, 92: 2.

¹¹⁵ Ebd., Taf. 106: 16, 119: 8.

¹¹⁶ Ebd., Taf. 27: 11, 54: 11, 78: 5.

¹¹⁷ Ebd., Taf. 22: 13, 46: 5, 54: 5.

¹¹⁸ Ebd., Taf. 13: 4, 20: 4.

¹¹⁹ Ebd., Taf. 42: 12, 46: 9, 92: 2.

Tip O 15

Oblika: Poševni in vodoravni topi vrezi in vbodi (sl. 14: O15).¹²⁰

Časovna opredelitev:

Ha B1: *Pobrežje: Pahič 1972, t. 21: 4; Burgstallkogel: Smolnik 1994, t. 31: 18, 87: 8.*

Ha B2/3: *Pobrežje: Pahič 1972, t. 7: 12,13.*

Ha C0: *Brinjeva gora: Oman 1981, t. 52: 8–10,15; Poštela (Lepa ravna): Teržan 1990, t. 55: 4; Kleinklein: Dobiat 1980, t. 109: 1.*

Ha C1: *Kleinklein: Dobiat 1980, t. 27: 4.*

Tip O 16

Oblika: Vodoravni topi vrezi (sl. 14: O16).¹²¹

Časovna opredelitev:

Ha B1: *Pobrežje: Pahič 1972, t. 17: 12; Burgstallkogel: Smolnik 1994, t. 31: 15, 67: 10,14.*

Ha B2/3: *Pobrežje: Pahič 1972, t. 1: 9, 2: 6,7, 4: 3; Ruše I: Müller-Karpe 1959, t. 108: L2; Ruše II: Pahič, 1957, t. 8: 2; Burgstallkogel: Smolnik 1994, t. 81: 8; Brinjeva gora: Oman 1981, t. 35: 5.*

Ha C0: *Brinjeva gora: Oman 1981, t. 49: 24; Poštela: Teržan 1990, t. 10: 4.*

Tip O 17

Oblika: Vrsta vtisnjenih točk (sl. 14: O17).¹²²

Časovna opredelitev:

Ha A: *Brinjeva gora: Oman 1981, t. 11: 7, 15: 11.*

Ha B1: *Brinjeva gora: Oman 1981, t. 27: 13.*

Ha B2/3: *Brinjeva gora: Oman 1981, t. 34: 1,13; Burgstallkogel: Smolnik 1994, t. 62: 13.*

Ha C0: *Brinjeva gora: Oman 1981, t. 47: 7; Burgstallkogel: Smolnik 1994, t. 104: 1,2.*

Ha C1: *Poštela: Teržan 1990, t. 11: 6.*

Ha C2–D1: *Burgstallkogel: Smolnik 1994, t. 115: 13; Poštela: Teržan 1990, t. 6: 21.*

Tip O 18

Oblika: Vtisi v obliki trikotnikov, malteških križev in rozet (sl. 14: O18).¹²³

Časovna opredelitev:

Ha C1: *Poštela: Teržan 1990, t. 11: 6.*

Ha C2–D1: *Burgstallkogel: Smolnik 1994, t. 2: 8; Kleinklein: Dobiat 1980, t. 38: 8,10, 41: 1,2, 43: 4,5, 45: 1, 50: 1,2, 51: 1,2, 52: 1,2, 96: 1,5, 110: 5,7,9,17; Poštela: Teržan 1990, t. 7: 4.*

Tip O 19

Oblika: Vtisi konic prstov (sl. 15: O19).¹²⁴

Časovna opredelitev:

Ha B2/3: *Burgstallkogel: Smolnik 1994, t. 62: 8.*

Typ O 15

Form: Schräge und waagerechte seichte Rillen und eingestochene Vertiefungen (Abb. 14: O15)¹²⁰.

Datierung:

Ha B1: *Pobrežje: Pahič 1972, Taf. 21: 4; Burgstallkogel: Smolnik 1994, Taf. 31: 18, 87: 8.*

Ha B2/3: *Pobrežje: Pahič 1972, Taf. 7: 12,13.*

Ha C0: *Brinjeva gora: Oman 1981, Taf. 52: 8-10,15; Poštela (Lepa ravna): Teržan 1990, Taf. 55: 4; Kleinklein: Dobiat 1980, Taf. 109: 1.*

Ha C1: *Kleinklein: Dobiat 1980, Taf. 27: 4.*

Typ O 16

Form: Waagerechte seichte Rillen (Abb. 14: O16)¹²¹.

Datierung:

Ha B1: *Pobrežje: Pahič 1972, Taf. 17: 12; Burgstallkogel: Smolnik 1994, Taf. 31: 15, 67: 10,14.*

Ha B2/3: *Pobrežje: Pahič 1972, Taf. 1: 9, 2: 6,7, 4: 3; Ruše I: Müller-Karpe 1959, Taf. 108: L2; Ruše II: Pahič, 1957, Taf. 8: 2; Burgstallkogel: Smolnik 1994, Taf. 81: 8; Brinjeva gora: Oman 1981, Taf. 35: 5.*

Ha C0: *Brinjeva gora: Oman 1981, Taf. 49: 24; Poštela: Teržan 1990, Taf. 10: 4.*

Typ O 17

Form: Linie eingestochener Punkte (Abb. 14: O17)¹²².

Datierung:

Ha A: *Brinjeva gora: Oman 1981, Taf. 11: 7, 15: 11.*

Ha B1: *Brinjeva gora: Oman 1981, Taf. 27: 13.*

Ha B2/3: *Brinjeva gora: Oman 1981, Taf. 34: 1,13; Burgstallkogel: Smolnik 1994, Taf. 62: 13.*

Ha C0: *Brinjeva gora: Oman 1981, Taf. 47: 7; Burgstallkogel: Smolnik 1994, Taf. 104: 1,2.*

Ha C1: *Poštela: Teržan 1990, Taf. 11: 6.*

Ha C2–D1: *Burgstallkogel: Smolnik 1994, Taf. 115: 13; Poštela: Teržan 1990, Taf. 6: 21.*

Typ O 18

Form: Eingestochene Punktverzierung (Dreiecke, Malteserkreuze, Rosetten) (Abb. 14: O18)¹²³.

Datierung:

Ha C1: *Poštela: Teržan 1990, Taf. 11: 6.*

Ha C2–D1: *Burgstallkogel: Smolnik 1994, Taf. 2: 8; Kleinklein: Dobiat 1980, Taf. 38: 8,10, 41: 1,2, 43: 4,5, 45: 1, 50: 1,2, 51: 1,2, 52: 1,2, 96: 1,5, 110: 5,7,9,17; Poštela: Teržan 1990, Taf. 7: 4.*

Typ O 19

Form: Fingerkuppeneindrücken (Abb. 15: O19)¹²⁴.

Datierung:

Ha B2/3: *Burgstallkogel: Smolnik 1994, Taf. 62: 8.*

¹²⁰ Ib., t. 95: 2, 111: 10, 114: 14.

¹²¹ Ib., t. 110: 7,8, 118: 7.

¹²² Ib., t. 17: 4, 65: 6, 92: 3.

¹²³ Ib., t. 156: 13, 169: 12,15.

¹²⁴ Ib., t. 101: 4, 110: 13,14.

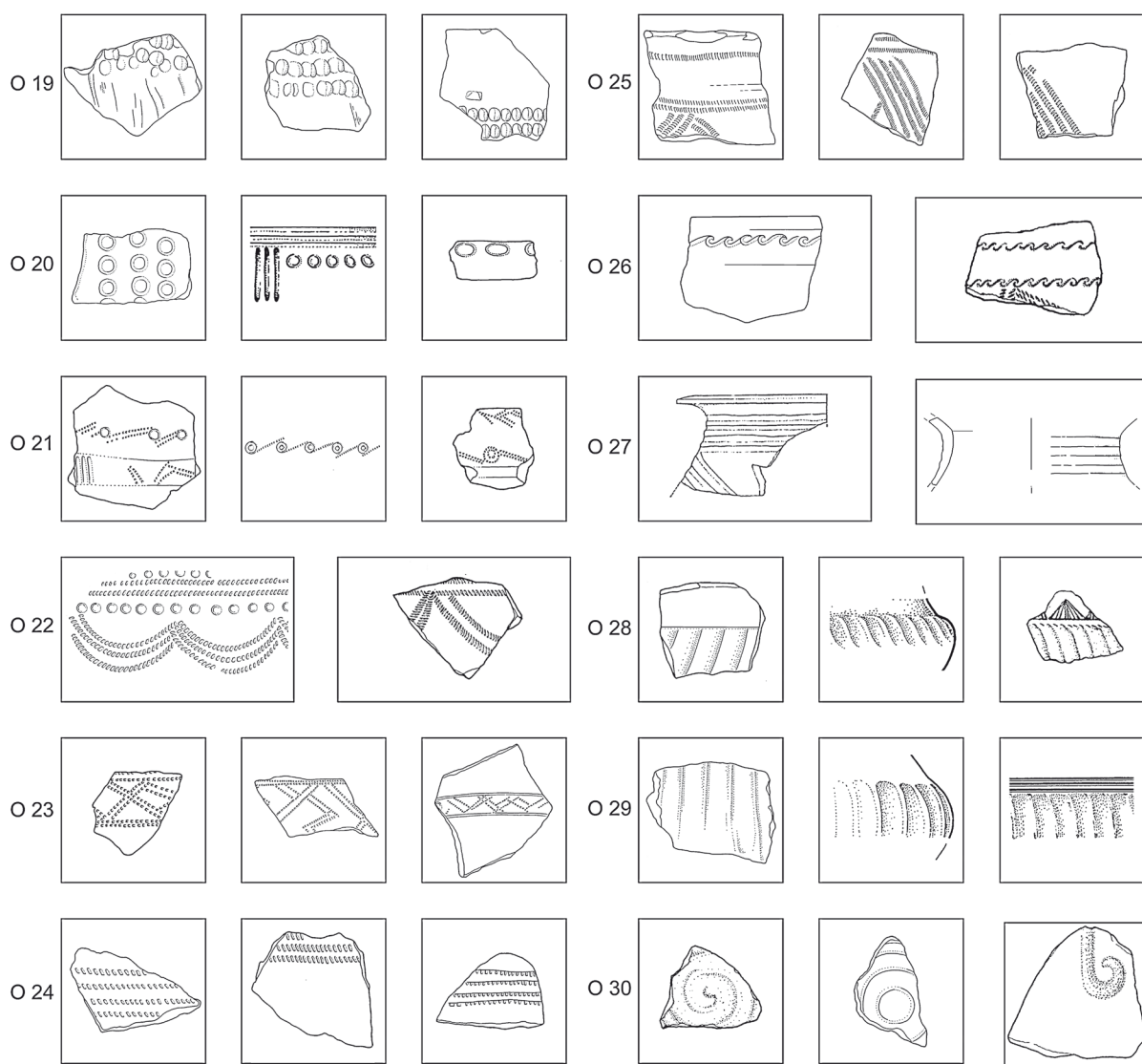
¹²⁰ Ebd., Taf. 95: 2, 111: 10, 114: 14.

¹²¹ Ebd., Taf. 110: 7,8, 118: 7.

¹²² Ebd., Taf. 17: 4, 65: 6, 92: 3.

¹²³ Ebd., Taf. 156: 13, 169: 12,15.

¹²⁴ Ebd., Taf. 101: 4, 110: 13,14.



Sl. 15: Tipi ornamentov (O). M. = 1:3.

Abb. 15: Ornamenttypen (O). M. = 1:3.

Tip O 20

Oblika: Vrste žigosanih krožcev (sl. 15: O20).¹²⁵

Časovna opredelitev:

Ha B2/3: *Ruše I: Müller-Karpe 1959, t. 110: D2.*

Ha C0: *Brinjeva gora: Oman 1981, t. 49: 25.*

Ha C2-D1: *Burgstallkogel: Smolnik 1994, t. 2: 13.*

Tip O 21

Oblika: Žigosani krožci kombinirani z linijami odtisov kolesčeka (sl. 15: O21).¹²⁶

Časovna opredelitev:

Ha C2-D1: *Dular/Tomanič Jevremov 2010, 81, t. 63: 1.*

Typ O 20

Form: Linien gestempelter Kreise (Abb. 15: O20)¹²⁵.

Datierung:

Ha B2/3: *Ruše I: Müller-Karpe 1959, Taf. 110: D2.*

Ha C0: *Brinjeva gora: Oman 1981, Taf. 49: 25.*

Ha C2-D1: *Burgstallkogel: Smolnik 1994, Taf. 2: 13.*

Typ O 21

Form: Kreisstempel, kombiniert mit Rollrädchenlinien (Abb. 15: O21)¹²⁶.

Datierung:

Ha C2-D1: *Dular/Tomanič Jevremov 2010, 81, Taf. 63: 1.*

¹²⁵ Ib., t. 117: 12, 159: 12; glej še t. 10: 4 v pričujoči publikaciji.

¹²⁶ Dular/Tomanič Jevremov 2010, t. 63: 1, 132: 2, 148: 6.

¹²⁵ Ebd., Taf. 117: 12, 159: 12; siehe noch Taf. 10: 4 in vorliegender Publikation.

¹²⁶ Dular/Tomanič Jevremov 2010, Taf. 63: 1, 132: 2, 148: 6.

Tip O 22

Oblika: Girlande, narejene z odtisi koleščka (sl. 15: O22).¹²⁷

Časovna opredelitev:

Ha B2/3: *Ruše I: Müller-Karpe 1959, t. 108: J1; Burgstallkogel: Smolnik 1994, t. 16: 8, 32: 11.*

Ha C0: *Poštela (Lepa ravna): Teržan 1990, t. 56: 6.*

Tip O 23

Oblika: Sekajoče se linije, narejene z odtisi koleščka (sl. 15: O23).¹²⁸

Časovna opredelitev:

Ha C0: *Brinjeva gora: Oman 1981, t. 46: 2.*

Tip O 24

Oblika: Ravne linije, narejene z odtisi koleščka (sl. 15: O24).¹²⁹

Časovna opredelitev:

Ha B1: *Burgstallkogel: Smolnik 1994, t. 32: 8,10, 86: 11,13,15.*

Ha B2/3: *Brinjeva gora: Oman 1981, t. 35: 15-17; Burgstallkogel: Smolnik 1994, t. 13: 13-15, 81: 3.*

Ha C0: *Brinjeva gora: Oman 1981, t. 43: 12, 46: 8.*

Tip O 25

Oblika: Poševne in vodoravne linije, narejene z odtisi koleščka (sl. 15: O25).¹³⁰

Časovna opredelitev:

Ha B1: *Pobrezje: Pahič 1972, t. 8: 5; Burgstallkogel: Smolnik 1994, t. 32: 15,17, 86: 14.*

Ha B2/3: *Brinjeva gora: Oman 1981, t. 35: 14; Burgstallkogel: Smolnik 1994, t. 13: 16; Ruše I: Müller-Karpe 1959, t. 108: M2, 111: A1, 112: A4.*

Ha C0: *Brinjeva gora: Oman 1981, t. 43: 11, 49: 12,22, 52: 7; Burgstallkogel: Smolnik 1994, t. 54: 15; Ormož: Tomanič Jevremov 1988-1989, t. 8: 3, 12: 3.*

Tip O 26

Oblika: Linije vtisov v obliki črke S (sl. 15: O26).¹³¹

Časovna opredelitev:

Ha C0: *Kleinklein: Dobiat 1980, t. 24: 2.*

Tip O 27

Oblika: Vodoravno žlebljenje (sl. 15: O27).¹³²

Časovna opredelitev:

Ha C0: *Burgstallkogel: Smolnik 1994, t. 54: 14; Kleinklein: Dobiat 1980, t. 26: 7, 86: 1.*

Ha C1: *Kleinklein: Dobiat 1980, t. 27: 3, 29: 1, 44: 1, 69: 3b, 85: 4, 87: 5; Poštela: Teržan 1990, t. 10: 13, 11: 5,6.*

¹²⁷ *Ib.*, t. 71: 3; Lamut 1988-1989, t. 25: 7.

¹²⁸ Dular/Tomanič Jevremov 2010, t. 108: 14, 116: 12, 131: 15.

¹²⁹ *Ib.*, t. 38: 11; 86: 5, 117: 4.

¹³⁰ *Ib.*, t. 15: 14, 55: 17, 165: 2.

¹³¹ *Ib.*, t. 165: 8; Lamut 1988-1989, t. 23: 9.

¹³² Lamut 1988-1989, t. 27: 9; Dular/Tomanič Jevremov 2010, t. 98: 4.

Typ O 22

Form: Ringabrollung in Form von Girlanden (Abb. 15: O22).¹²⁷

Datierung:

Ha B2/3: *Ruše I: Müller-Karpe 1959, Taf. 108: J1; Burgstallkogel: Smolnik 1994, Taf. 16: 8, 32: 11.*

Ha C0: *Poštela (Lepa ravna): Teržan 1990, Taf. 56: 6.*

Typ O 23

Form: Winkelig angeordneten Rollrädchenlinien (Abb. 15: O23).¹²⁸

Datierung:

Ha C0: *Brinjeva gora: Oman 1981, Taf. 46: 2.*

Typ O 24

Form: Waagerechte Rollrädchenlinien (Abb. 15: O24).¹²⁹

Datierung:

Ha B1: *Burgstallkogel: Smolnik 1994, Taf. 32: 8,10, 86: 11,13,15.*

Ha B2/3: *Brinjeva gora: Oman 1981, Taf. 35: 15-17; Burgstallkogel: Smolnik 1994, Taf. 13: 13-15, 81: 3.*

Ha C0: *Brinjeva gora: Oman 1981, Taf. 43: 12, 46: 8.*

Typ O 25

Form: Schräge und waagerechte Rollrädchenlinien (Abb. 15: O25).¹³⁰

Datierung:

Ha B1: *Pobrezje: Pahič 1972, Taf. 8: 5; Burgstallkogel: Smolnik 1994, Taf. 32: 15,17, 86: 14.*

Ha B2/3: *Brinjeva gora: Oman 1981, Taf. 35: 14; Burgstallkogel: Smolnik 1994, Taf. 13: 16; Ruše I: Müller-Karpe 1959, Taf. 108: M2, 111: A1, 112: A4.*

Ha C0: *Brinjeva gora: Oman 1981, Taf. 43: 11, 49: 12,22, 52: 7; Burgstallkogel: Smolnik 1994, Taf. 54: 15; Ormož: Tomanič Jevremov 1988-1989, Taf. 8: 3, 12: 3.*

Typ O 26

Form: Linien S-förmiger Eindrücke (Abb. 15: O26).¹³¹

Datierung:

Ha C0: *Kleinklein: Dobiat 1980, Taf. 24: 2.*

Typ O 27

Form: Waagerechte Kannelierung (Abb. 15: O27).¹³²

Datierung:

Ha C0: *Burgstallkogel: Smolnik 1994, Taf. 54: 14; Kleinklein: Dobiat 1980, Taf. 26: 7, 86: 1.*

Ha C1: *Kleinklein: Dobiat 1980, Taf. 27: 3, 29: 1, 44: 1, 69: 3b, 85: 4, 87: 5; Poštela: Teržan 1990, Taf. 10: 13, 11: 5,6.*

¹²⁷ *Ebd.*, Taf. 71: 3; Lamut 1988-1989, Taf. 25: 7.

¹²⁸ Dular/Tomanič Jevremov 2010, Taf. 108: 14, 116: 12, 131: 15.

¹²⁹ *Ebd.*, Taf. 38: 11; 86: 5, 117: 4.

¹³⁰ *Ebd.*, Taf. 15: 14, 55: 17, 165: 2.

¹³¹ *Ebd.*, Taf. 165: 8; Lamut 1988-1989, Taf. 23: 9.

¹³² Lamut 1988-1989, Taf. 27: 9; Dular/Tomanič Jevremov 2010, Taf. 98: 4.

Ha C2–D1: *Kleinklein: Dobiati 1980, t. 35: 2, 41: 1, 45: 1, 50: 1,2 itd; Poštela: Teržan 1990, t. 15: 11.*

Tip O 28

Oblika: Poševno žlebljenje (sl. 15: O28).¹³³

Časovna opredelitev:

Ha A: *Brinjeva gora: Oman 1981, t. 7: 9,11.*

Ha B1: *Brinjeva gora: Oman 1981, t. 26: 6; Burgstallkogel: Smolnik 1994, t. 89: 11.*

Ha B2/3: *Brinjeva gora: Oman 1981, t. 39: 5–7.*

Ha C0: *Burgstallkogel: Smolnik 1994, t. 124: 8,10; Kleinklein: Dobiati 1980, t. 12: 9, 103: 10; Poštela (Lepa ravna): Teržan 1990, t. 53: 7.*

Ha C1: *Kleinklein: Dobiati 1980, t. 28: 4, 85: 4, 86: 3.*

Ha C2–D1: *Kleinklein: Dobiati 1980, t. 53: 1,6; Poštela: Teržan 1990, t. 14: 29, 15: 19.*

Tip O 29

Oblika: Navpično žlebljenje (sl. 15: O29).¹³⁴

Časovna opredelitev:

Ha C0: *Burgstallkogel: Smolnik 1994, t. 104: 4; Kleinklein: Dobiati 1980, t. 8: 2,3; Ormož: Tomanič Jevremov 1988–1989, t. 11: 1.*

Ha C1: *Kleinklein: Dobiati 1980, t. 83: 8, 98: 12.*

Ha C2–D1: *Kleinklein: Dobiati 1980, t. 56: 6; Poštela: Teržan 1990, t. 6: 18,19, 8: 3,5, 14: 28.*

Tip O 30

Oblika: Spiralne, polkrožne in krožne kanelure (sl. 15: O30).¹³⁵

Časovna opredelitev:

Ha C0: *Kleinklein: Dobiati 1980, t. 11: 6, 21; 8.*

Ha C1: *Poštela: Teržan 1990, t. 11: 1,4.*

Ha C2–D1: *Poštela: Teržan 1990, t. 15: 25.*

SKUPNI POGLED

Kot lahko vidimo, je med posodjem in ornamentami razmeroma malo oblik, ki bi bile kronološko ozko opredeljene. To je navsezadnje razumljivo, saj imamo opraviti z lončenino, pri kateri je bil v ospredju uporaben vidik, zato se ni veliko spreminjala. Vendar pa so med posodjem tudi forme, za katere lahko rečemo, da so bile bolj kratke sape, saj so bile v uporabi le stoletje ali dve. Ni jih veliko, njihova vrednost pa ni zgolj tipokronološka, kajti ob pomanjkanju drugih podatkov, so lahko pomemben pokazatelj modnih trendov, gospodarskih stikov pa tudi družbenih sprememb.

¹³³ Dular/Tomanič Jevremov 2010, t. 16: 8; Lamut 1988–1989, t. 19: 8; glej tudi t. 49: 5 v pričujoči publikaciji.

¹³⁴ Dular/Tomanič Jevremov 2010, t. 101: 10; glej tudi t. 54: 1 in 91: 1 v pričujoči publikaciji.

¹³⁵ Lamut 1988–1989, t. 12: 23, 28: 6; Dular/Tomanič Jevremov 2010, t. 123: 19.

Ha C2–D1: *Kleinklein: Dobiati 1980, Taf. 35: 2, 41: 1, 45: 1, 50: 1,2 usw; Poštela: Teržan 1990, Taf. 15: 11.*

Typ O 28

Form: Schräge Kannelierung (Abb. 15: O28)¹³³.

Datierung:

Ha A: *Brinjeva gora: Oman 1981, Taf. 7: 9,11.*

Ha B1: *Brinjeva gora: Oman 1981, Taf. 26: 6; Burgstallkogel: Smolnik 1994, Taf. 89: 11.*

Ha B2/3: *Brinjeva gora: Oman 1981, Taf. 39: 5–7.*

Ha C0: *Burgstallkogel: Smolnik 1994, Taf. 124: 8,10; Kleinklein: Dobiati 1980, Taf. 12: 9, 103: 10; Poštela (Lepa ravna): Teržan 1990, Taf. 53: 7.*

Ha C1: *Kleinklein: Dobiati 1980, Taf. 28: 4, 85: 4, 86: 3.*

Ha C2–D1: *Kleinklein: Dobiati 1980, Taf. 53: 1,6; Poštela: Teržan 1990, Taf. 14: 29, 15: 19.*

Typ O 29

Form: Senkrechte Kannelierung (Abb. 15: O29)¹³⁴.

Datierung:

Ha C0: *Burgstallkogel: Smolnik 1994, Taf. 104: 4; Kleinklein: Dobiati 1980, Taf. 8: 2,3; Ormož: Tomanič Jevremov 1988–1989, Taf. 11: 1.*

Ha C1: *Kleinklein: Dobiati 1980, Taf. 83: 8, 98: 12.*

Ha C2–D1: *Kleinklein: Dobiati 1980, Taf. 56: 6; Poštela: Teržan 1990, Taf. 6: 18,19, 8: 3,5, 14: 28.*

Typ O 30

Form: Spiral- Halbkreis- und Kreiskanneluren (Abb. 15: O30)¹³⁵.

Datierung:

Ha C0: *Kleinklein: Dobiati 1980, Taf. 11: 6, 21; 8.*

Ha C1: *Poštela: Teržan 1990, Taf. 11: 1,4.*

Ha C2–D1: *Poštela: Teržan 1990, Taf. 15: 25.*

GESAMTÜBERSICHT

Wie wir sehen können, gibt es bei den Gefäßen und Ornamenten verhältnismäßig wenige Formen, die chronologisch präzise bestimmt werden könnten. Das ist letztlich verständlich, denn wir haben es mit Tonwaren zu tun, bei denen der Gebrauchsaspekt im Vordergrund stand, daher hat es sich nicht sehr verändert. Jedoch gibt es unter den Gefäßen auch Formen, von denen wir sagen können, dass sie von kurzer Dauer waren, denn sie waren nur ein oder zwei Jahrhunderte in Gebrauch. Es sind nicht viele, ihr Wert ist aber nicht nur typochronologisch, denn beim Fehlen anderer Daten können sie wichtige

¹³³ Dular/Tomanič Jevremov 2010, Taf. 16: 8; Lamut 1988–1989, Taf. 19: 8; siehe auch Taf. 49: 5 in vorliegender Publikation.

¹³⁴ Dular/Tomanič Jevremov 2010, Taf. 101: 10; siehe auch Taf. 54: 1 und 91: 1 in vorliegender Publikation.

¹³⁵ Lamut 1988–1989, Taf. 12: 23, 28: 6; Dular/Tomanič Jevremov 2010, Taf. 123: 19.

	PITOSI (PITHOI)			SKLEDE (SCHÜSSELN)									
	P 3	P 2	P 1	S 1	S 3	S 10	S 6	S 11	S 7	S 2	S 4	S 5	S 9
Ha A1	█			█									
Ha A2	█			█									
Ha B1	█	█	█	█					█	█			
Ha B2					█	█							
Ha B3						█							
Ha C0	█			█			█	█		█			
Ha C1			█		█			█			█	█	█
Ha C2									█	█	█	█	█
Ha D1									█	█	█	█	█

Sl. 16: Pojavljanje tipov pitosov in skled po kronoloških stopnjah.

Abb. 16: Vorkommen der Pithoi- und Schüsseltypen nach chronologischen Stufen.

Če si ogledamo najprej lonce (sl. 17), vidimo, da so razvrščeni v tri večje skupine. V prvi je šest tipov (L 4, L 14, L 6, L 7, L 1, L 2), ki jih srečamo že na začetku pozne bronaste dobe (Ha A), nato pa ostanejo v uporabi vse do zgodnjega halštatskega obdobja (Ha C0). Druga skupina, v kateri so trije tipi, se začne v mlajšem (L 9, L 10) oziroma poznem žarnogrobiščnem obdobju (L 15). Vse tri forme so trdožive, saj vztrajajo do stopnje Ha C2/D1. Tretja skupina posodja ni tako enovita. Del oblik je osredotočen na žarnogrobiščno obdobje (L 11, L 12, L 13), ostale pa segajo tudi v zgodnji halštatski čas (L 3, L 5, L 8, L 16). Iz grafikona je dobro razvidno, da je do največjih sprememb prišlo ob koncu zgodnjega halštatskega obdobja (Ha C0), ko je iz uporabe izginila več kot polovica oblik.

Bolj blage prehode kažejo sklede (sl. 16). Starih oblik skorajda ni, saj se večina tipov pojavi v mlajšem oziroma poznem žarnogrobiščnem obdobju (S 3, S 10, S 7, S 2). Vendar pa je vmes tudi nekaj izrazitih halštatskih oblik. Dve sta po sedanjem vedenju omejeni na stopnji Ha C0 in Ha C1 (S 6, S 11), tri pa ostanejo v uporabi do začetka mlajšega halštatskega obdobja (S 4, S 5, S 9).

Velike shrambene posode (pitosi), ki smo jih razvrstili v tri tipe, kažejo različne razvojne tendence (sl. 16). Tip P 3 je očitno star, vendar je bil dolgo v uporabi. Ostali dve obliki se pojavita šele v mlajšem žarnogrobiščnem obdobju (Ha B1). Toda medtem ko je bil tip P 2 po sedanjem vedenju kratkoživ, pa sega tip P 1 do stopnje Ha C1.

Amfore sodijo med najznačilnejše posodje žarnogrobiščnega obdobja. Žal so bile tako fragmentirane, da smo lahko določili le dva tipa. Starejši (tip A 2) je bil

Hinweisgeber auf Modetrends, wirtschaftliche Kontakte aber auch andere gesellschaftliche Veränderungen sein.

Wenn wir uns zunächst die Töpfe betrachten (Abb. 17), sehen wir, dass sie in drei größere Gruppen einzuordnen sind. In der Ersten gibt es sechs Typen (L 4, L 14, L 6, L 7, L 1, L 2), die wir bereits zu Beginn der späten Bronzezeit antreffen (Ha A), danach aber bleiben sie mindestens bis zur frühen Hallstattzeit (Ha C0) in Gebrauch. Die zweite Gruppe, in der es drei Typen gibt, beginnt in der jüngeren (L 9, L 10) bzw. späten Urnenfelderzeit (L 15). Alle drei Formen sind langlebig, denn sie dauern bis zur Stufe Ha C2/D1. Die dritte Gefäßgruppe ist nicht so geschlossen. Ein Teil der Formen ist konzentriert auf die Urnenfelderzeit (L 11, L 12, L 13), die anderen aber reichen auch in die frühe Hallstattzeit (L 3, L 5, L 8, L 16). Aus der Tabelle ist gut zu erkennen, dass es zu den meisten Veränderungen am Ende der frühen Hallstattzeit kam (Ha C0), als mehr als die Hälfte der Formen aus dem Gebrauch verschwand.

Sanftere Übergänge zeigen die Schüsseln (Abb. 16). Alte Formen sind praktisch nicht vorhanden, denn die Mehrzahl der Typen erscheint in der jüngeren bzw. späten Urnenfelderzeit (S 3, S 10, S 7, S 2). Jedoch befinden sich dazwischen auch einige ausgeprägtere eisenzeitliche Formen. Zwei sind nach dem heutigen Wissen auf die Stufen Ha C0 und Ha C1 (S 6, S 11) begrenzt, drei aber bleiben bis zum Beginn der jüngeren Hallstattzeit in Gebrauch (S 4, S 5, S 9).

Die großen Vorratsgefäße (Pithoi), die wir in drei Typen unterteilen, zeigen unterschiedliche Entwicklungstendenzen (Abb. 16). Typ P 3 ist offensichtlich alt, war jedoch lange in Gebrauch. Die anderen beiden Formen treten erst in der jüngeren Urnenfelderzeit

	LONCI (TÖPFE)															
	L 4	L 14	L 6	L 7	L 1	L 2	L 3	L 5	L 8	L 16	L 11	L 13	L 12	L 9	L 10	L 15
Ha A1	✓	✓	✓	✓	✓	✓										
Ha A2																
Ha B1				✓	✓	✓	✓	✓	✓	✓	✓	✓	✓	✓	✓	✓
Ha B2				✓	✓	✓	✓	✓	✓	✓	✓	✓	✓	✓	✓	✓
Ha B3	✓	✓	✓	✓	✓	✓	✓	✓	✓	✓	✓	✓	✓	✓	✓	✓
Ha C0																
Ha C1																
Ha C2																
Ha D1																

Sl. 17: Pojavljanje tipov loncev po kronoloških stopnjah.
Abb. 17: Vorkommen der Topftypen nach chronologischen Stufen.

	AMFORE		SKODELE (TASSEN)				LATVICE (EINZUGSSCHALEN)								
	A 2	A 1	Sk 4	Sk 2	Sk 1	Sk 3	La 7	La 8	La 9	La 3	La 1	La 5	La 2	La 4	La 6
Ha A1			✓	✓			✓	✓	✓	✓	✓	✓	✓		
Ha A2					✓		✓	✓	✓	✓	✓	✓	✓		
Ha B1	✓		✓	✓			✓	✓	✓	✓	✓	✓	✓		
Ha B2			✓	✓			✓	✓	✓	✓	✓	✓	✓		
Ha B3	✓	✓				✓									
Ha C0			✓	✓			✓	✓	✓	✓	✓	✓	✓	✓	✓
Ha C1							✓	✓	✓	✓	✓	✓	✓		
Ha C2							✓	✓	✓	✓	✓	✓	✓		
Ha D1							✓	✓	✓	✓	✓	✓	✓		

Sl. 18: Pojavljanje tipov amfor, skodel in latvic po kronoloških stopnjah.
Abb. 18: Vorkommen der Amphoren-, Tassen- und Einzugschalentypen nach chronologischen Stufen.

v uporabi v stopnjah Ha B1 in Ha B2/3, nekoliko mlajši (tip A 1) pa je segal do stopnje Ha C0 (sl. 18).

Od skodel se dve obliki (Sk 4, Sk 2) pojavljata skozi celo pozno bronasto dobo (Ha A do Ha B2/3) in ostaneta v uporabi tudi v stopnji Ha C0. Preostala dva tipa (Sk 1 in Sk 3) sodita zgolj v žarnogrobiščno obdobje, njuni obliki pa nista bili tako trdoživi (sl. 18).

Latvice sodijo med kronološko manj občutljive zvrsti posodja. To lahko razberemo iz grafikona, saj se prvi štirje tipi (La 3, La 7, La 8, La 9) pojavljajo prav v vseh stopnjah

(Ha B1) auf. Aber während Typ P 2 nach heutigem Wissen kurzlebig war, reicht Typ P 1 bis zur Stufe Ha C1.

Die Amphoren gehören zu den charakteristischsten Gefäßen der Urnenfelderzeit. Leider waren sie derart fragmentiert, dass wir nur zwei Typen bestimmen konnten. Der Ältere (Typ A 2) war in den Stufen Ha B1 und Ha B2/3 in Gebrauch, der etwas Jüngere (Typ A 1) aber reichte bis zur Stufe Ha C0 (Abb. 18).

Von den Tassen treten zwei Formen (Sk 4, Sk 2) während der gesamten späten Bronzezeit auf (Ha A

	BARB.	NALEPKE (APPLIKEN)					VREZI (RITZUNGEN)									
	O 1	O 2	O 4	O 6	O 3	O 5	O 14	O 8	O 9	O 12	O 13	O 16	O 15	O 7	O 10	O 11
Ha A1																
Ha A2																
Ha B1																
Ha B2																
Ha B3																
Ha C0																
Ha C1																
Ha C2																
Ha D1																

Sl. 19: Pojavljanje tipov ornamentov po kronoloških stopnjah.
Abb. 19: Vorkommen der Ornamenttypen nach chronologischen Stufen.

(sl. 18). Preostalih pet oblik je bolj diferenciranih. Tri (La 1, La 2, La 5) imajo sicer dolgotrajen lok uporabe, vendar težišče v pozni bronasti dobi. Zanimiva sta tudi zadnja dva tipa (La 4, La 6), ki sta značilna le za starejšo železno dobo.

Na koncu nam ostanejo še ornamenti. Ni jih ni bilo kdove kako veliko, težava pa je tudi v tem, da so motivi zaradi fragmentarnosti komaj razpoznavni. Nekaterim tipom smo našli le eno ali dve dobro datirani primerjavi, zato časovni razponi verjetno niso odraz njihove dejanske uporabe. Glavni razvojni trendi ornamentike pa so po našem mnenju na obeh grafikonih kljub temu dovolj jasno zajeti (sl. 19 in 20).

Barbotin (O 1), ki ga običajno srečamo na spodnji polovici velikih posod, je žarnogrobiščna okrasna prвина. Nekoliko drugače je z nalepkami, od katerih se s prsti razčlenjena rebra (O 2, O 4) pojavijo že v mlajšem žarnogrobiščnem obdobju. Navpična rebra (O 3, O 6) in bradavice v vrsti (O 5) sodijo med mlajše in časovno ozko omejene ornamente. Sodeč po primerjavah so značilni za zgodnje halštatsko obdobje (Ha C0).

Pestro sliko in dolgotrajno uporabo kažejo vrezi. Prav vsi tipi se začnejo v pozni bronasti dobi, pri čemer je bila stopnja Ha B1 najbolj inovativna (sl. 19). Pomenljiv je tudi konec njihove uporabe. Dobra polovica ornamentov izzveni po začetku starejše železne dobe (Ha C0), dva (O 7, O 15) sežeta do stopnje Ha C1, preostali dve obliki (O 10, O 11) pa sta najbolj trdoživi, saj vztrajata vse do začetka mlajšega halštatskega obdobja.

Navadne vtise, narejene s topim predmetom (O 17), srečamo v vseh stopnjah (sl. 20). Nekoliko drugače je z odtisi konic prstov, ki so nanizani v goste vrste (O 19). Za zdaj jih lahko opredelimo kot žarnogrobiščno oblikovno

bis Ha B2/3) und bleiben auch in der Stufe Ha C0 in Gebrauch. Die restlichen zwei Typen (Sk 1 und Sk 3) gehören nur in die Urnenfelderzeit, ihre Formen waren aber nicht so langlebig (Abb. 18).

Die Einzugsschalen gehören zu den chronologisch weniger empfindlichen Gefäßarten. Das ist auch aus der Tabelle herauszulesen, denn die ersten vier Typen (La 3, La 7, L 8, L 9) treten sogar in allen Stufen auf (Abb. 18). Die übrigen fünf Formen sind besser differenziert. Drei (La 1, La 2, La 5) haben zwar einen langfristigen Gebrauchszeitraum, ihren Schwerpunkt jedoch in der späten Bronzezeit. Interessant sind auch die letzten beiden Typen (La 4, La 6), die für die ältere Eisenzeit charakteristisch sind.

Am Ende bleiben uns noch die Ornamente. Davon gab es nicht wer weiß wie viele, eine Schwierigkeit liegt aber auch darin, dass die Motive aufgrund der Fragmentiertheit kaum erkennbar sind. Zu einigen Typen fanden wir nur einen oder zwei gut datierte Vergleiche, daher sind die Zeitspannen vermutlich kein Ausdruck ihres tatsächlichen Gebrauchs. Die Hauptentwicklungstrends der Ornamentik aber sind unserer Meinung nach auf beiden Tabellen klar genug erfasst (Abb. 19 und 20).

Barbotine (O 1), die wir gewöhnlich an der unteren Hälfte großer Gefäße antreffen, ist ein urnenfeldzeitliches Zierelement. Etwas anders ist es mit den Appliken, von denen die mit Fingern gegliederten Tonleisten (O 2, O 4) bereits in der jüngeren Urnenfelderzeit auftauchen. Lotrechte Tonleisten (O 3, O 6) und in Reihen aufgestellte Knubben (O 5) gehören zu den jüngeren und zeitlich eng eingegrenzten Ornamenten. Nach den Vergleichen zu urteilen sind sie charakteristisch für die frühe Hallstattzeit (Ha C0).

	VTISI (EINDRÜCKE)			ŽIGOSANJE (STEMPELUNG)							ŽLEB. (KANNELIERUNG)			
	O 17	O 19	O 18	O 24	O 25	O 22	O 23	O 26	O 20	O 21	O 28	O 27	O 30	O 29
Ha A1	█										█			
Ha A2	█										█			
Ha B1	█			█	█						█			
Ha B2	█	█		█	█					█	█			
Ha B3	█	█		█	█					█	█			
Ha C0	█			█	█	█	█	█	█	█	█	█	█	█
Ha C1	█		█						█		█	█	█	█
Ha C2	█		█						█	█	█	█	█	█
Ha D1	█		█						█	█	█	█	█	█

Sl. 20: Pojavljanje tipov ornamentov po kronoloških stopnjah.
Abb. 20: Vorkommen der Ornamenttypen nach chronologischen Stufen.

prvino. Vtisi v obliki trikotnikov, malteških križev in rozet (O 18) so značilnost halštatskega obdobja.

Tudi žigosane ornamente lahko razvrstimo v več skupin (sl. 20). Trije tipi (O 22, O 24, O 25) nastanejo v žarnogrobiščnem obdobju, vendar pa sežejo tudi na začetek starejše železne dobe. Zgolj na stopnjo Ha C0 sta, kot kaže, omejena dva tipa (O 23, O 26), od preostalih oblik pa prva (O 20) kronološko ni občutljiva, medtem ko sodi druga (O 21) na konec starejšega halštatskega obdobja.

In kako je z žlebljenjem? Poševne kanelure (O 28) očitno niso kronološko občutljiv okras (sl. 20). Drugače je z vodoravno žlebljenimi vratovi (O 27), ki se pojavijo šele po žarnogrobiščnem obdobju in sežejo krepko v halštatski čas. Izrazito železnodobno je tudi navpično žlebljenje ramen posod in razne spiralne, polkrožne in krožne kanelure (O 29, O 30). To okrasje med gradivom iz štajerskih naselji ni kdove kako bogato zastopano.

POSAMEZNE OBLIKE POSODJA

Posod in ornamentov, ki so se pojavili zgolj v enem primeru, nismo uvrstili v tipološki sistem, saj je glavni kriterij vsake tipologije ponavljanje oblik. Zanimivih kosov ni kdove kako veliko. Držali smo se namreč principa, da predstavimo le cele posode oziroma take, ki jih je bilo moč vsaj delno rekonstruirati, saj ob fragmentih ne kaže izgubljeni besed. Pa si oglejmo najprej gradivo iz Ormoža. Že bežen pogled na tablo razkrije, da pravzaprav ne gre za tipično naselbinsko posodje, ampak za oblike, ki jih poznamo predvsem iz grobišč (sl. 21). Velikim trem posodam s stožčastimi vratovi (sl. 21: 1–3)¹³⁶ pa tudi

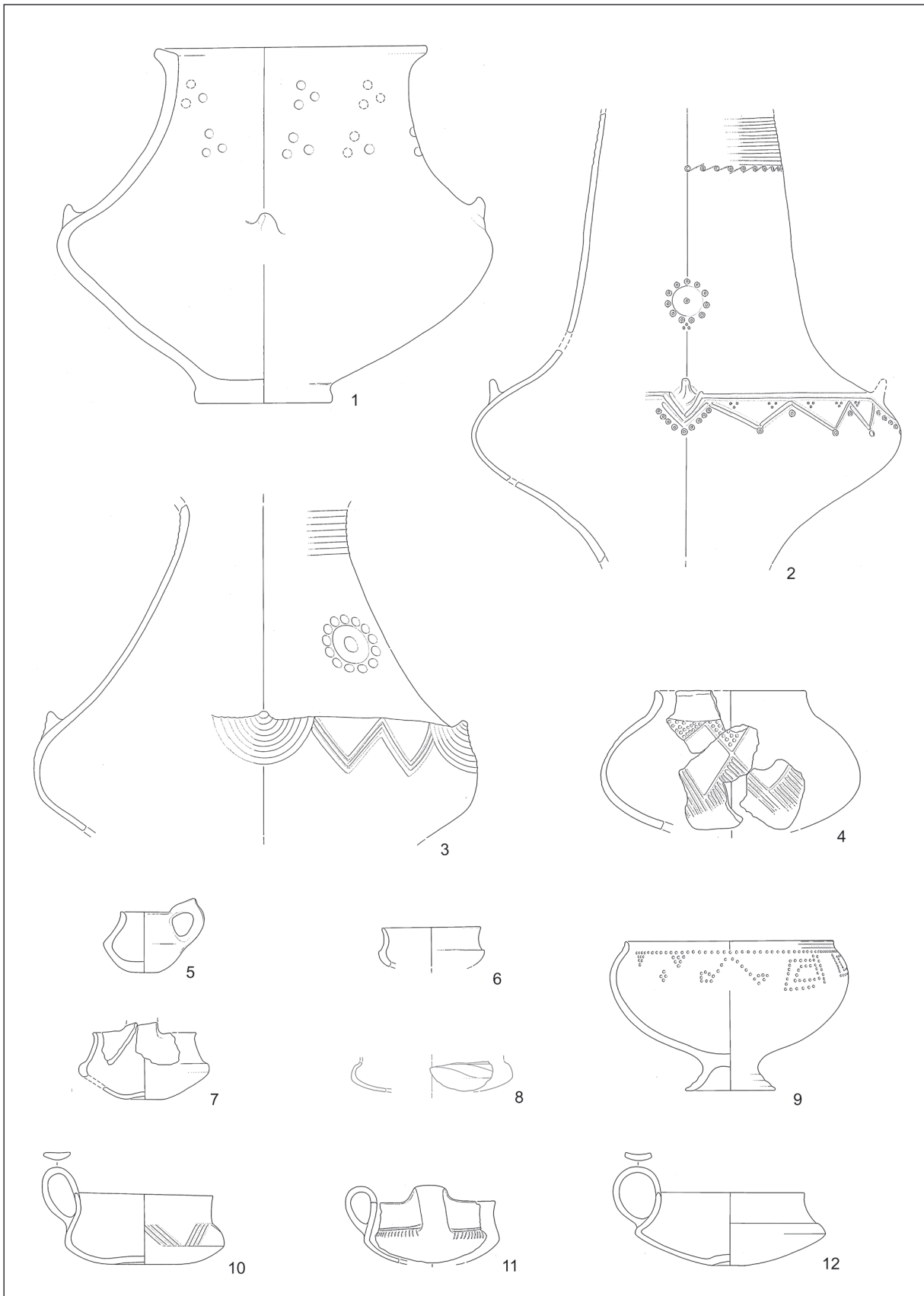
¹³⁶ Dular/Tomanič Jevremov 2010, t. 63: 1, 97: 6, 135: 1.

Ein abwechslungsreiches Bild und einen lang andauernden Gebrauch zeigen die Ritzungen. Geradezu alle Typen beginnen in der späten Bronzezeit, wobei die Stufe Ha B1 am innovativsten war (Abb. 19). Vielsagend ist auch das Ende ihrer Verwendung. Eine gute Hälfte der Ornamente klingt nach dem Beginn der älteren Eisenzeit aus (Ha C0), zwei (O 7, O 15) reichen bis in die Stufe Ha C1, die restlichen beiden Formen (O 10, O 11) aber sind die langlebigsten, denn sie dauern bis zum Beginn der jüngeren Hallstattzeit fort.

Einfache Eindrücke, hergestellt mit einem stumpfen Gegenstand (O 17), treffen wir in allen Stufen an (Abb. 20). Etwas Anderes ist es mit den Fingerabdrücken, die dicht aneinandergereiht sind (O 19). Einstweilen können wir sie als ein urnenfeldzeitliches Zierelement definieren. Die Eindrücke in Form von Dreiecken, Malteserkreuzen und Rosetten (O 18) sind eine Charakteristik der Hallstattzeit.

Auch die Stempelornamente können wir in mehrere Gruppen einordnen (Abb. 20). Drei Typen (O 22, O 24, O 25) treten in der Urnenfelderzeit auf, sie reichen jedoch auch bis in den Beginn der älteren Eisenzeit. Nur auf die Stufe Ha C0 begrenzt sind, wie es aussieht, zwei Typen (O 23, O 26), von den übrigen Formen ist aber die erste (O 20) chronologisch unempfindlich, während die andere (O 21) an das Ende der älteren Hallstattzeit gehört.

Und wie sieht es mit den Kannelierungen aus? Schräge Kanneluren (O 28) sind offensichtlich chronologisch nicht sensible Verzierungen (Abb. 20). Anders ist es mit den waagerechten kannelierten Halsen (O 27), die erst nach der Urnenfelderzeit auftreten und weit in die Hallstattzeit reichen. Ausgeprägt eisenzeitlich sind auch die senkrechte Kannelierung der Schultern und verschiedene



Sl. 21: Ormož, posamezne oblike posodja. M. = 1:6.

Abb. 21: Ormož, Einzelformen der Gefäße. M. = 1:6.

okrasu na buči (sl. 21: 4)¹³⁷ najdemo odlične paralele v Kleinkleinu in na Pošteli, kjer se pojavljajo večinoma v najmlajših grobovih.¹³⁸ Mlade so tudi skodele (sl. 21: 7, 10–12),¹³⁹ ki so prav tako značilne za konec starejšega halštatskega obdobja (Ha C2–D1).¹⁴⁰ Nekako v isti čas sodi tudi lepo okrašena skleda na nizki nogi (sl. 21: 9).¹⁴¹ Podobno posodje poznamo s Poštele,¹⁴² okras meandrov in trikotnikov, ki so narejeni z vbodi, pa iz Pongraca pri Grižah in zlasti Kleinkleina.¹⁴³ Nekaj unikatnih posod iz Ormoža,¹⁴⁴ ki zaslužijo našo pozornost, je objavil B. Lamut. Omenimo naj skledo, ki je okrašena z vrezanim mrežastim ornamentom, bučo z nizi trikotnikov iz vtisnjenih pik, ter dve skledi z nogo, od katerih je imela ena nagubana ramena.¹⁴⁵ Gre večinoma za mlade oblikovne prvine, ki so se uveljavile šele ob koncu starejšega halštatskega obdobja (Ha C2–D1).

Unikatni kosi iz Ptuja prav tako niso kdove kako številni. Najprej naj omenimo lonce s stožčastimi vratovi, ki so okrašeni z vrezanimi šrafiranimi trikotniki (sl. 22: 1–3).¹⁴⁶ Skoraj enake oblike poznamo iz Fischau,¹⁴⁷ podobne posode, vendar brez okrasja, pa so bile najdene v podravskega žarnih grobiščih.¹⁴⁸ Oba velika lonca (sl. 22: 1, 3) spominjata tudi na žaro s širokimi rameni in stožčastim vratom z Borštka v Metliki, ki je prav tako okrašena z vrezanimi šrafiranimi trikotniki, vendar v zelo prepoznavni basaraboidni maniri.¹⁴⁹ Preostala lončenina je manjših dimenzij. Sodeč po formah, je med njo največ loncev in vrčev (sl. 22: 5–23).¹⁵⁰ Nekaj podobnih kosov najdemo v Kleinkleinu, več pa v Rušah in ostalih žarnih grobiščih Podravja.¹⁵¹

Na koncu si oglejmo še posamezne oblike posodja iz Gornje Radgone (sl. 23).¹⁵² Zopet lahko pokažemo nekaj loncev s stožčastimi vratovi, ki pa so tako fragmentirani, da jim pravzaprav ne moremo rekonstruirati

¹³⁷ Ib., t. 152: 5.

¹³⁸ Dobiat 1980, t. 50: 1, 53: 1, 84: 4, 96: 4; Teržan 1990, t. 42: 1.

¹³⁹ Dular/Tomanič Jevremov 2010, t. 22: 4, 168: 3, 171: 6, 7.

¹⁴⁰ Prim. Dobiat 1980, t. 36: 8–12, 69: 4, 92: 1, 2, 4, 6.

¹⁴¹ Dular/Tomanič Jevremov 2010, t. 103: 1.

¹⁴² Teržan 1990, t. 37: 24.

¹⁴³ Ib., t. 79: 10; Dobiat 1980, t. 38: 8, 10, 41: 1, 2, 43: 4, 5, 45: 1, itd.

¹⁴⁴ Izkopavanje B. Perc v letih 1955–1962.

¹⁴⁵ Lamut 1988–1989, t. 9: 7, 26: 11, 29: 2, 3.

¹⁴⁶ Prim. tudi t. 16: 1, 45: 7, 55: 1 v pričujoči publikaciji.

¹⁴⁷ Szombathy 1924, t. 9: 799, 801, 11: 846, 12: 852, 857.

¹⁴⁸ Müller-Karpe 1959, t. 112: D6, 114: F2, 121: 20, 123: 10.

¹⁴⁹ Dular 1979, t. 3: 1.

¹⁵⁰ Prim. tudi t. 10: 4, 13: 7, 14: 2, 22: 8, 31: 2, 32: 5, 39: 3, 5, 42: 3, 4, 46: 2, 5, 7, 49: 5, 51: 6, 53: 10, 54: 1, 6, 10 v pričujoči publikaciji.

¹⁵¹ Dobiat 1980, t. 3: 8, 12: 9, Müller-Karpe 1969, t. 108: D, F, L1, 109: L1, 2, 111: H1, 114: G2, 115: C8, 116: 35, 117: 2–4, 119: 38; Pahič 1972, t. 8: 6; Tomanič Jevremov 1988–1989, t. 6: 3.

¹⁵² Prim. tudi t. 85: 1, 91: 1, 2, 92: 6, 95: 5, 97: 8, 9 v pričujoči publikaciji.

Spiralen, die halbkreis- und kreisförmigen Kanneluren (O 29, O 30). Diese Verzierung ist unter dem Material aus den steirischen Fundstellen nicht so reich vertreten.

EINZELNE GEFÄSSFORMEN

Gefäße und Ornamente, die nur in einem Fall auftreten, ordneten wir nicht in das typologische System ein, denn das Hauptkriterium jeder Typologie ist die Wiederholung der Formen. Interessante Stücke sind nicht in sehr großer Zahl vertreten. Wir hielten uns an das Prinzip, nur ganze Gefäße vorzustellen bzw. solche, die zumindest teilweise rekonstruiert werden konnten, denn über Fragmente sollten keine Worte verloren werden. Aber betrachten wir zunächst das Material aus Ormož. Schon ein flüchtiger Blick auf die Tafel deckt auf, dass es sich genau genommen nicht um typische Siedlungsgefäße handelt, sondern um Formen, die wir insbesondere aus den Gräberfeldern kennen (Abb. 21). Zu den drei großen Kegelhalsgefäßen (Abb. 21: 1–3)¹³⁶ aber auch zu den Verzierungen auf der Schüssel (Abb. 21: 4)¹³⁷ finden wir ausgezeichnete Parallelen in Kleinklein und Poštela, wo sie meistens in den jüngsten Gräbern auftreten¹³⁸. Jung sind auch die Tassen (Abb. 21: 7, 10–12)¹³⁹, die ebenso charakteristisch für das Ende der älteren Hallstattzeit sind (Ha C2–D1)¹⁴⁰. Etwa in die gleiche Zeit gehört auch die hübsch verzierte Schüssel auf niedrigem Fuß (Abb. 21: 9)¹⁴¹. Ähnliche Gefäße kennen wir aus Poštela¹⁴², die mit Einstichen gemachten Verzierungen von Mäandern und Dreiecken aber aus Pongrac bei Griže (Žalec) und besonders aus Kleinklein¹⁴³. Einige unikate Gefäße aus Ormož¹⁴⁴, die unsere Aufmerksamkeit verdienen, veröffentlichte B. Lamut. Erwähnt werden sollten die Schüssel, die mit eingeritzten netzartigen Ornamenten verziert ist, die bauchige Tonflasche mit einer Kette von Dreiecken aus eingedrückten Punkten sowie zwei Schüsseln mit Füßen, eine mit gebuckelter Schulter¹⁴⁵. Es handelt sich größtenteils um junge Gestaltungselemente, die sich erst am Ende der älteren Hallstattzeit (Ha C2–D1) durchsetzten.

Auch die Unikate aus Ptuj sind nicht allzu zahlreich. Als Erstes sind Kegelhalsgefäße zu erwähnen, die in Ritzornamentik mit schraffierten Dreiecken verziert sind

¹³⁶ Dular/Tomanič Jevremov 2010, Taf. 63: 1, 97: 6, 135: 1.

¹³⁷ Ebd., Taf. 152: 5.

¹³⁸ Dobiat 1980, Taf. 50: 1, 53: 1, 84: 4, 96: 4; Teržan 1990, Taf. 42: 1.

¹³⁹ Dular/Tomanič Jevremov 2010, Taf. 22: 4, 168: 3, 171: 6, 7.

¹⁴⁰ Vergl. Dobiat 1980, Taf. 36: 8–12, 69: 4, 92: 1, 2, 4, 6.

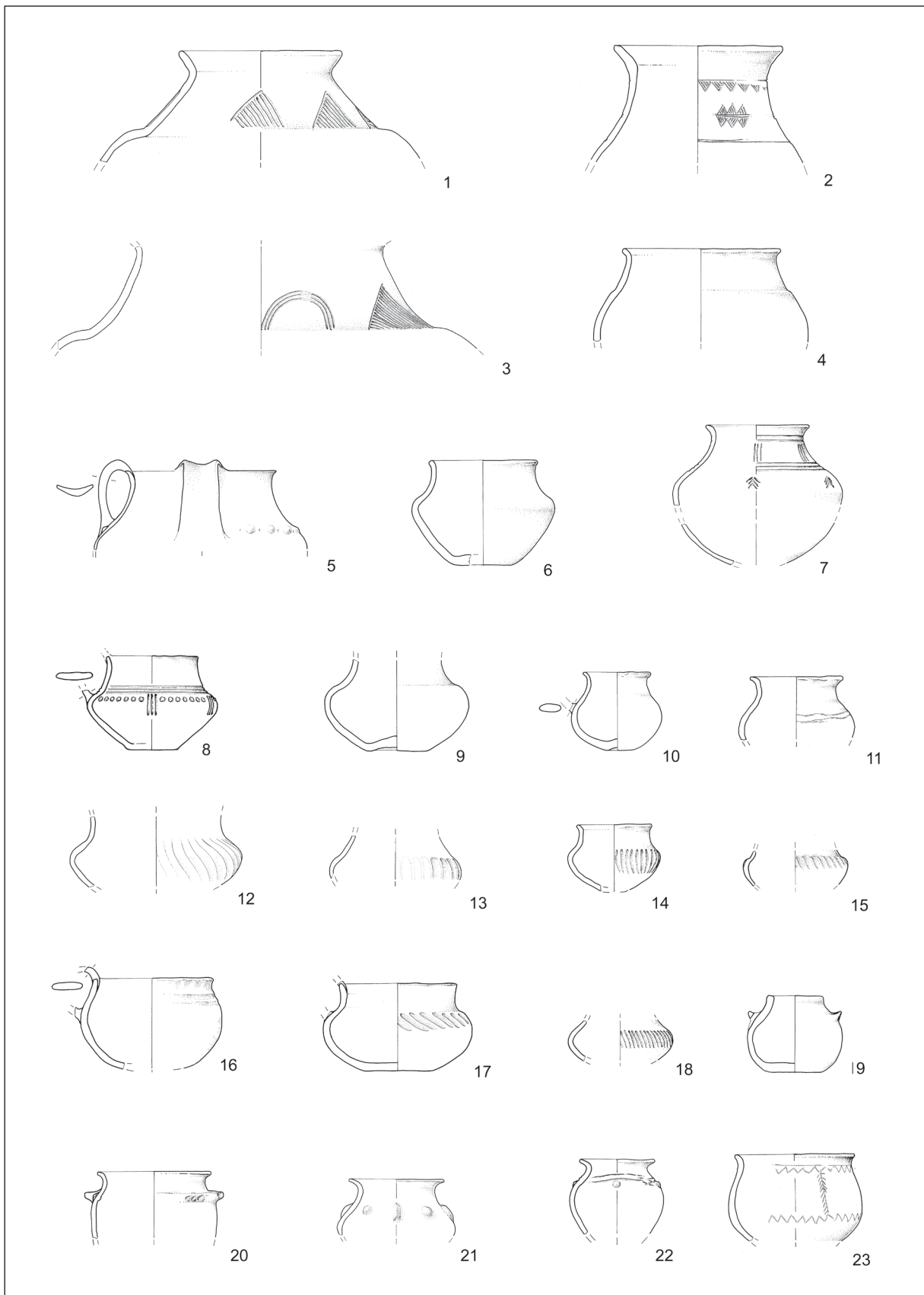
¹⁴¹ Dular/Tomanič Jevremov 2010, Taf. 103: 1.

¹⁴² Teržan 1990, Taf. 37: 24.

¹⁴³ Ebd., Taf. 79: 10; Dobiat 1980, Taf. 38: 8, 10, 41: 1, 2, 43: 4, 5, 45: 1, usw.

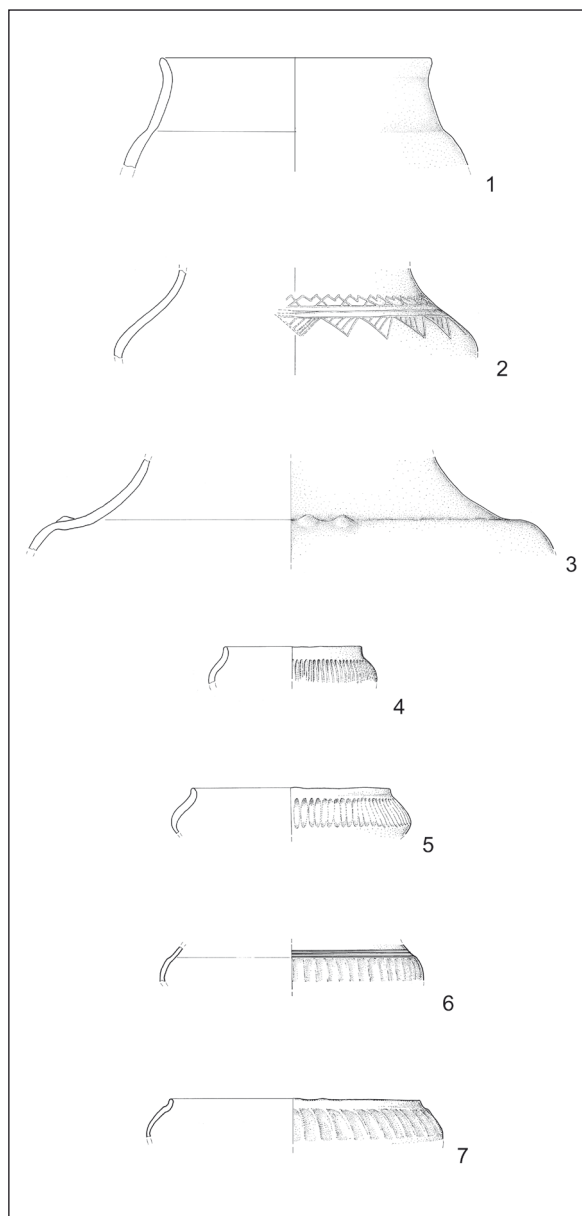
¹⁴⁴ Ausgrabung B. Perc in Jahren 1955–1962.

¹⁴⁵ Lamut 1988–1989, Taf. 9: 7, 26: 11, 29: 2, 3.



Sl. 22: Grajski grič na Ptuju, posamezne oblike posodja. M. = 1:6.

Abb. 22: Grajski grič in Ptuj, Einzelformen der Gefäße. M. = 1:6.



Sl. 23: Grajski hrib v Gornji Radgoni, posamezne oblike posodja. M. = 1:6.

Abb. 23: Grajski hrib in Gornja Radgona, Einzelformen der Gefäße. M. = 1:6.

oblik (sl. 23: 1–3). Zanimivejše so sklede, ki jim ramena krasijo vertikalne kanelure (sl. 23: 4–7). To posodje je mlado, saj se pojavi ob koncu starejšega halštatskega obdobja (Ha C2–D1), kar dokazujejo odlične paralele iz Kleinkleina in s Poštele.¹⁵³

¹⁵³ Dobiati 1980, t. 15: 2; Teržan 1990, t. 6: 18, 19, 14: 28, 37: 32.

(Abb. 22: 1–3).¹⁴⁶ Fast identische Formen sind aus Fischau bekannt,¹⁴⁷ ähnliche Gefäße, jedoch ohne Verzierungen, wurden aber in den Urnengräberfeldern von Podravje gefunden¹⁴⁸. Beide großen Töpfe (Abb. 22: 1, 3) erinnern auch an die Urne mit breiten Schultern und Kegelhals aus Borštek in Metlika, die ebenfalls mit eingeritzten schraffierten Dreiecken verziert ist, allerdings in einer sehr charakteristischen basaraboiden Weise¹⁴⁹. Die übrigen Tonwaren haben kleinere Dimensionen. Von den Formen her gesehen, sind es meistens Töpfe und Krüge (Abb. 22: 5–23)¹⁵⁰. Einige ähnliche Stücke finden wir in Kleinklein, mehr aber in Ruše und den übrigen Urnengräberfeldern in Podravje¹⁵¹.

Betrachten wir zum Schluss noch die einzelnen Gefäßformen aus Gornja Radgona (Abb. 23)¹⁵². Wieder können wir einige Kegelhalsgefäße vorweisen, die aber derart fragmentiert sind, dass ihre Form an und für sich nicht mehr rekonstruiert werden kann (Abb. 23: 1–3). Interessanter sind die Schüsseln, deren Schultern vertikale Kanneluren zieren (Abb. 23: 4–7). Dieses Geschirr ist jung, denn es tritt gegen Ende der älteren Hallstattzeit auf (Ha C2–D1), was ausgezeichnete Parallelen aus Kleinklein und aus Poštele beweisen¹⁵³.

FREMDE FORMEN

Unter den Ornamenten aus den Siedlungen in Ormož, Ptuj in Gornja Radgona befinden sich auch einige Formen, die nicht der heimischen Tradition entspringen. Am bekanntesten ist vermutlich die S-Stempelung, die schon vielfach behandelt wurde und von der wir wissen, dass deren Wurzeln im unteren Donaugebiet liegen¹⁵⁴. Dieses Ornament haben wir bereits vorgestellt (Abb. 15: O 26), bekannt ist es aus allen drei Siedlungen (Taf. 47: 12, 79: 10)¹⁵⁵. Auch für die Verzierung mit gestem-

¹⁴⁶ Vergl. auch Taf. 16: 1, 45: 7, 55: 1 in der vorliegenden Publikation.

¹⁴⁷ Szombathy 1924, Taf. 9: 799, 801, 11: 846, 12: 852, 857.

¹⁴⁸ Müller-Karpe 1959, Taf. 112: D6, 114: F2, 121: 20, 123: 10.

¹⁴⁹ Dular 1979, Taf. 3: 1.

¹⁵⁰ Vergl. auch Taf. 10: 4, 13: 7, 14: 2, 22: 8, 31: 2, 32: 5, 39: 3, 5, 42: 3, 4, 46: 2, 5, 7, 49: 5, 51: 6, 53: 10, 54: 1, 6, 10 in der vorliegenden Publikation.

¹⁵¹ Dobiati 1980, Taf. 3: 8, 12: 9, Müller-Karpe 1969, Taf. 108: D, F, L1, 109: L1, 2, 111: H1, 114: G2, 115: C8, 116: 35, 117: 2–4, 119: 38; Pahič 1972, Taf. 8: 6; Tomanič Jevremov 1988–1989, Taf. 6: 3.

¹⁵² Vergl. auch Taf. 85: 1, 91: 1, 2, 92: 6, 95: 5, 97: 8, 9 in der vorliegenden Publikation.

¹⁵³ Dobiati 1980, Taf. 15: 2; Teržan 1990, Taf. 6: 18, 19, 14: 28, 37: 32.

¹⁵⁴ Vulpe 1965, 126; Dumitrescu 1968, 235 ff; Dular 1973, 556 ff; Teržan 1990, 38 und 70 ff; Metzner-Nebelsick 1992; Tomedi 2002, 241 ff.

¹⁵⁵ Ormož: siehe Lamut 1988–1989, Taf. 4: 5, 20: 5, 23: 9, 24: 12; Lamut 2001, Taf. 1: 5, 6: 13, 14: 1; Dular/Tomanič Jevremov 2010, Taf. 165: 8.

TUJE OBLIKE

Med ornamenti iz naselij v Ormožu, Ptuj in Gornji Radgoni je tudi nekaj oblik, ki niso izšle iz domače tradicije. Verjetno najbolj znano je S-žigosanje, ki je bilo že večkrat obravnavano in za katerega vemo, da ima korenine v spodnjem Podonavju.¹⁵⁴ Ornament smo že predstavili (*sl. 15: O 26*), poznajo pa ga vsa tri naselja (*t. 47: 12, 79: 10*).¹⁵⁵ Na vzhodu moramo iskati primerjave tudi za okras žigosanih krožcev in linij (*sl. 15: O 21*). Najden je bil v halštatskem naselju Sigetec,¹⁵⁶ značilen pa je za skupine spodnjega Podonavja (npr. Pšeničevo, Ostrov in Babadag), kjer pa je precej starejši.¹⁵⁷ Iz tega okolja je v Podravje očitno prišel tudi žigosan okras v kombinaciji lestvic, trikotnikov in krožcev, ki ga nekoliko predelanega srečamo na posodju z izkopavanj B. Perc.¹⁵⁸ V bosutski skupini je doma ornament sekajočih se linij, ki so odtisnjene s koleščkom (*sl. 15: O23*),¹⁵⁹ na vzhodu pa najdemo paralele tudi za šrafirane trikotnike, postavljene v značilne kombinacije (*sl. 14: O 14; t. 15: 8, 16: 1*).¹⁶⁰ Od vrezanih okrasov naj omenimo še razne cik-cak linije (*sl. 14: O 12*) in vzorec jelkove vejice (*t. 54: 10*), ki jih prav tako poznajo številna srbska najdišča.¹⁶¹ Težje je ugotoviti, če so s Podonavja na zahod prišli tudi kanelirani ornament. Vodoravno, navpično in poševno žlebljenje posod (*sl. 15: O 27, O 28, O 29*) poznata obe območji, tuji pa jima niso niti spiraloidni in krožni motivi (*sl. 15: O 30*).¹⁶²

Kdaj natanko je prišla omenjena ornamentika v jugovzhodne Alpe, ni lahko odgovoriti. Če se na kratko zadržimo pri najbolj prepoznavnem okrasu, to je S-žigosanju, potem je na dlani, da ga s pomočjo najdbenih kompleksov iz štajerskih naselij ni moč natančno datirati. Veliko si ne moremo pomagati niti s posodjem iz grobov. V planih žarnih grobiščih ruške skupine S-žigosanja ni, primeri iz gomil v Bregu in Kleinkleinu pa sodijo na začetek starejše železne

pelten Kreisen und Linien (*Abb. 15: O 21*) müssen wir Vergleiche im Osten suchen; gefunden wurde sie im hallstattzeitlichen Sigetec¹⁵⁶, sie ist charakteristisch für die Gruppen des unteren Donaugebiets (z. B. Pšeničevo, Ostrov und Babadag), wo sie aber sehr viel älter ist¹⁵⁷. Aus diesem Gebiet kam offensichtlich auch die Verzierung in Kombination von Leitern, Dreiecken und Kreisen nach Podravje, die wir etwas abgeändert auf den Gefäßen der Ausgrabung von B. Perc antreffen¹⁵⁸. In der Bosut-Gruppe beheimatet ist das Ornament kreuzender Linien, die mit Radabrollung eingedrückt sind (*Abb. 15: O 23*)¹⁵⁹, im Osten aber finden wir auch Parallelen für in typischen Kombinationen aufgestellte schraffierte Dreiecke (*Abb. 14: O 14; Taf. 15: 8, 16: 1*)¹⁶⁰. Von den geritzten Verzierungen sollten noch die verschiedenen Zickzacklinien (*Abb. 14: O 12*) und das Tannenzweigmuster (*Taf. 54: 10*) nicht unerwähnt bleiben, die ebenfalls aus einer Reihe serbischer Fundstellen bekannt sind¹⁶¹. Schwerer festzustellen ist, ob auch die kanelierten Ornamente aus dem Donaugebiet in den Westen gelangt sind. Waagerechte, senkrechte und schräg kanelierte Gefäße (*Abb. 15: O 27, O 28, O 29*) kennen beide Gebiete, auch spiralförmige und Kreismotive sind beiden nicht fremd (*Abb. 15: O 30*)¹⁶².

Wann genau diese Ornamentik in das Südostalpengebiet kam, ist nicht so leicht zu beantworten. Wenn wir kurz bei der Verzierung mit dem höchsten Erkennungswert verweilen, das ist die S-Stempelung, dann liegt es auf der Hand, dass mithilfe der Komplexe aus den steirischen Siedlungen keine genaue Datierung möglich ist. Auch die Gefäße aus den Gräbern sind keine große Hilfe. In den flachen Urnengräberfeldern der Ruše-Gruppe gibt es keine S-Stempelung, die Beispiele aus den Grabhügeln in Frög und Kleinklein aber fallen in den Beginn der älteren Eisenzeit¹⁶³. Besser datiert zu sein scheint diese Art der Ornamentik im mittleren Donaugebiet. Einfache S-Stempelungen, wie sie die steirischen Siedlungen kennen, treffen wir bereits in der Stufe Bosut IIIa (Kalakača), deren Anfänge in die Jahrtausendwende reichen¹⁶⁴. Jedoch ist die chronologische Stellung der S-Stempelung innerhalb

¹⁵⁴ Vulpe 1965, 126; Dumitrescu 1968, 235 ss; Dular 1973, 556 ss; Teržan 1990, 38 in 70 ss; Metzner-Nebelsick 1992; Tomedi 2002, 241 ss.

¹⁵⁵ Za Ormož glej Lamut 1988–1989, t. 4: 5, 20: 5, 23: 9, 24: 12; Lamut 2001, t. 1: 5, 6: 13, 14: 1; Dular/Tomanič Jevremov 2010, t. 165: 8.

¹⁵⁶ Šimek 1982, t. 2: 6, 6: 3.

¹⁵⁷ Hänsel 1976, Taf. VI: 24, XI: 20, XV: 19; glej tudi Teržan 1990, 38.

¹⁵⁸ Prim. Lamut 1988–1989, t. 26: 3,4 in Hänsel 1976, t. VI: 11,19,28, VIII: 2,6,9,13.

¹⁵⁹ Medović 1978, t. 52: 7.

¹⁶⁰ Ib., t. 55: 4, 57: 2,5, 60: 4–7 itd; Popović/Vukmanović 1998, 86, fig. 65: 3, t. 3: 7; Dumitrescu 1968, fig. 24: 4, 27: 1; Vulpe 1986, Abb. 4: 4, 11: 3,7. Glej tudi Metzner-Nebelsick 1992, 363, karta 2.

¹⁶¹ Tasić 1972–1973, 113, sl. 40; Medović 1978, t. 48: 3, 49: 2, 50: 1, 60: 3, 64: 2, 70: 6; Medović 1988, sl. 203: 6, 242: 4.

¹⁶² Medović 1978, t. 80: 2–7, 82: 2–9, 104: 1–7, 105: 1–8, 114: 5, 116: 4. Prim tudi Vulpe 1986, Abb. 10: 17.

¹⁵⁶ Šimek 1982, Taf. 2: 6, 6: 3.

¹⁵⁷ Hänsel 1976, Taf. VI: 24, XI: 20, XV: 19; siehe auch Teržan 1990, 38.

¹⁵⁸ Vergl. Lamut 1988–1989, Taf. 26: 3,4 und Hänsel 1976, Taf. VI: 11,19,28, VIII: 2,6,9,13.

¹⁵⁹ Medović 1978, Taf. 52: 7.

¹⁶⁰ Ebd., Taf. 55: 4, 57: 2,5, 60: 4–7 usw; Popović/Vukmanović 1998, 86, Fig. 65: 3, Taf. 3: 7; Dumitrescu 1968, Fig. 24: 4, 27: 1; Vulpe 1986, Abb. 4: 4, 11: 3,7. Siehe auch Metzner-Nebelsick 1992, 363, Karte 2.

¹⁶¹ Tasić 1972–1973, 113, Abb. 40; Medović 1978, Taf. 48: 3, 49: 2, 50: 1, 60: 3, 64: 2, 70: 6; Medović 1988, Abb. 203: 6, 242: 4.

¹⁶² Medović 1978, Taf. 80: 2–7, 82: 2–9, 104: 1–7, 105: 1–8, 114: 5, 116: 4. Vergl. auch Vulpe 1986, Abb. 10: 17.

¹⁶³ Tomedi 2002, Taf. 49: 1,2, 52: 1,2; Metzner-Nebelsick 1992; Dobiat 1980, Taf. 24: 2. Siehe auch Chieco Bianchi/Calzavara Capuis 1985, Taf. 4: 10.

¹⁶⁴ Hochstetter 1984, 354; Roeder 1991, 134 f.

dobe.¹⁶³ Bolje se zdi tovrstna ornamentika datirana v srednjem Podonavju. Enostavno S-žigosanje, kakršno poznajo štajerska naselja, srečamo že v stopnji Bosut IIIa (Kalakača), katere začetek sodi na prelom tisočletij.¹⁶⁴ Vendar pa kronološko mesto žigosane ornamentike znotraj stopnje Bosut IIIa ni povsem dorečeno. Medović se zavzema za pozno datacijo. Bila naj bi ena od prepoznavnih oblik prehodne (predbasarabi) faze, ki pa jo je zaradi nezanesljivih stratigrafskih sekvenc v tamkajšnjih naseljih težko kronološko definirati.¹⁶⁵ Situacijo zamegljujejo tudi različni pogledi na začetek Basarabi stopnje.¹⁶⁶ Tako ostajajo za zdaj edina kolikor toliko zanesljiva opora za datacijo širjenja žigosane keramike proti zahodu najdbe z naselja Velika gradina pri Varvari v severni Hercegovini.¹⁶⁷ Nanje je že pred leti opozorila B. Teržan. Na osnovi fibule z rombičnim presekom loka jih je datirala v čas okoli 1000 pr. Kr.¹⁶⁸ Vprašanje, ki ostaja, pa je, če lahko to razmeroma visoko datacijo brez pomislekov prenesemo tudi v Podravje. Najdbe iz Brega in Kleinkleina, ki smo jih že omenili, kažejo na mlajši čas. Dodamo lahko še dva za Kalakačo značilna ornamenta, na katera smo postali pozorni šele ob zbiranju gradiva. Gre za motiv vertikalne valovnice in "drevesa".¹⁶⁹ Na Borštku v Metliki se pojavljata na žarah, ki sodijo na začetek starejše železne dobe.¹⁷⁰ Ne glede na pozne datacije pa je treba priznati, da je harfasta fibula tipa Ruše, ki je bila najdena v Kalakači, najboljši dokaz, da so obstajali med obema območjema stiki že v poznem žarnogrobiščnem obdobju.¹⁷¹

Podobnosti opažamo tudi v oblikah posodja. Kot je dobro pokazala C. Metzner-Nebelsick, je bil nabor tipov razmeroma širok, saj je segal od velikih loncev s stožčastimi vratovi pa vse do amfor, vrčev, kantarosov, skodel in skled.¹⁷² Ker pa gre večinoma za posode iz grobišč, nas na tem mestu podrobneje ne zanimajo. Izpostavili bi le dve obliki. Najprej sklede z močno izvihanimi in pogosto okrašenimi robovi, ki se prav tako pojavljajo v nekropolah, od naselij pa jih pri nas za zdaj pozna le Ormož (sl. 11: S 11). Gre za zelo prepoznavno obliko,

der Stufe Bosut IIIa nicht vollständig geklärt. Medović setzt sich für eine späte Datierung ein. Es solle eine der erkennbaren Formen der vorhergehenden (vorbasarabi) Phase sein, die aber aufgrund der unzuverlässigen stratigrafischen Sequenzen in den dortigen Siedlungen chronologisch schwer zu datieren sei¹⁶⁵. Vernebelt wird die Situation auch durch die unterschiedlichen Sichten auf den Beginn der Basarabi-Stufe¹⁶⁶. So besteht die einstweilen einzige einigermaßen zuverlässige Stütze für die Datierung der Verbreitung der gestempelten Waren in Richtung Westen in den Funden aus der Siedlung Velika gradina bei Varvara in der nördlichen Herzegovina¹⁶⁷. Auf diese machte schon vor Jahren B. Teržan aufmerksam. Auf der Grundlage der Fibel mit rhombischem Bogenquerschnitt datierte sie diese in die Zeit um 1000 v. Chr.¹⁶⁸ Die Frage, die bleibt, ist aber, ob wir diese verhältnismäßig hohe Datierung unbesehen auch für Podravje übernehmen können. Die bereits erwähnten Funde aus Frög und Kleinklein deuten auf eine jüngere Zeit hin. Wir können aber auch noch zwei für Kalakača charakteristische Ornamente hinzufügen, auf die wir erst bei der Sammlung des Materials aufmerksam wurden. Es handelt sich um das Motiv einer vertikalen Wellenlinie und das eines "Baumes"¹⁶⁹. In Borštek in Metlika treten diese auf Urnen auf, die in den Anfang der älteren Eisenzeit fallen¹⁷⁰. Abgesehen von der späten Datierung muss anerkannt werden, dass die Harfenfibeln des Ruše-Typs, die in Kalakača gefunden wurde, der beste Beweis ist, dass zwischen den beiden Gebieten schon in der späten Urnenfelderzeit Verbindungen bestanden¹⁷¹.

Ähnlichkeiten bemerken wir auch in den Gefäßformen. Wie C. Metzner-Nebelsick gut aufzeigte, war die Typenauswahl relativ breit, denn sie reichte von großen Töpfen mit Kegelhalbs bis zu Amphoren, Krügen, Kantharoi, Schalen und Schüsseln¹⁷². Da es sich aber größtenteils um Gefäße aus Gräbern handelt, sind diese für uns an dieser Stelle nicht von näherem Interesse. Herausgehoben werden sollten nur zwei Formen. Zuerst die Schüsseln mit stark ausgestülpten und oftmals verzierten Rändern, die ebenfalls in Nekropolen auftreten, als Siedlungsfunde bei uns aber bisher nur aus Ormož

¹⁶³ Tomedi 2002, t. 49: 1,2, 52: 1,2; Metzner-Nebelsick 1992; Dobiat 1980, t. 24: 2. Glej tudi Chieco Bianchi/Calzavara Capuis 1985, t. 4: 10.

¹⁶⁴ Hochstetter 1984, 354; Roeder 1991, 134 s.

¹⁶⁵ Medović 1988, 431; Medović 1991, 149 s. Glej tudi Popović/Vukmanović 1999, 103.

¹⁶⁶ Prim. Pare 1998, 410, op. 331; Metzner-Nebelsick 2002, 91; Dörrer 2008, 567 ss, Abb. 14.

¹⁶⁷ Čović 1983, 394, t. 58: 10–13, 59: 1–10.

¹⁶⁸ Teržan 1995, 353, sl. 21: 1–4. Prim. tudi nekoliko nižjo datacijo, za katero se zavzema Pare, 1998, 410, op. 331.

¹⁶⁹ Tasić 1972–1973, 114, sl. 43; Medović 1978, t. 47: 4; Medović 1988, sl. 84: 2, 119: 12, 139: 10, 280: 2, 314: 14, 316: 11.

¹⁷⁰ Dular 1979, 65 ss, t. 2: 7, 4: 1, 9: 4.

¹⁷¹ Medović 1988, 205, sl. 188. Za fibule glej Pabst Dörrer 2000, 28 in karta 3.

¹⁷² Metzner-Nebelsick 2002, 88 ss. Glej tudi Kramer 2009, 215 s.

¹⁶⁵ Medović 1988, 431; Medović 1991, 149 f. Siehe auch Popović/Vukmanović 1999, 103.

¹⁶⁶ Vergl. Pare 1998, 410, Anm. 331; Metzner-Nebelsick 2002, 91; Dörrer 2008, 567 ff., Abb. 14.

¹⁶⁷ Čović 1983, 394, Taf. 58: 10–13, 59: 1–10.

¹⁶⁸ Teržan 1995, 353, Abb. 21: 1–4. Vergl. auch die etwas niedrigere Datierung, für die sich Pare einsetzt, 1998, 410, Anm. 331.

¹⁶⁹ Tasić 1972–1973, 114, Abb. 43; Medović 1978, Taf. 47: 4; Medović 1988, Abb. 84: 2, 119: 12, 139: 10, 280: 2, 314: 14, 316: 11.

¹⁷⁰ Dular 1979, 65 ff., Taf. 2: 7, 4: 1, 9: 4.

¹⁷¹ Medović 1988, 205, Abb. 188. Zu den Fibeln siehe Pabst Dörrer 2000, 28 und Karte 3.

¹⁷² Metzner-Nebelsick 2002, 88 ff. Siehe auch Kramer 2009, 215 f.

za katero ni nobenega dvoma, da je nastala v spodnjem Podonavju.¹⁷³ Druga vrsta posodja so latvice z vodoravno žlebljenimi rameni (*sl. 13: La 6*). Tudi ta oblika je bila zelo priljubljena, saj jo srečamo na širokem prostoru, ki sega od spodnjega Podonavja, preko južnega dela Panonske kotline, vse do vzhodnih Alp.¹⁷⁴ V Podravju se obe obliki posod pojavita bolj ali manj hkrati, in sicer na začetku starejše železne dobe (Ha C0). Toda medtem, ko sklede (S 11) kmalu izginejo iz uporabe, pa se latvice (La 6) obdržijo vse do začetka mlajšega halštatskega obdobja (*prim. sl. 16 in 18*).

Pravkar naštete oblike ornamentov in posodja se veda ne kaže tolmačiti kot uvožene predmete ali jih celo uporabiti za dokaz migracijskih tokov, ki so se širili od vzhoda proti zahodu. Sodeč po načinu izdelave imamo pred seboj izdelke domačih lončarjev. Toda brez stikov z Basarabi kulturo v Podonavju oziroma s skupnostmi, ki so živele v jugovzhodnem delu Panonske kotline, si tega značilnega keramičnega okrasja v Podravju ne moremo predstavljati. Uveljavljanje novih oblik kaže na odprtost takratne družbe. Bila je pripravljena sprejeti zunanje pobude in ideje, s tem pa je ustvarila podstat, na kateri se je lahko razvila halštatska kultura.

KREATIVNOST LONČARSKIH DELAVNIC

Na koncu se dotaknimo še vprašanja, kakšna je bila ustvarjalnost lončarskih delavnic. Rezultat analize je grafikon, na katerem so s stolpci in krivuljo prikazane tri skupine podatkov (*sl. 24*): najprej število oblik posodja, ki se na novo pojavijo na začetku vsake kronološke stopnje; sledijo stolpci s številom keramičnih oblik, ki ob koncu stopenj izginejo iz uporabe; nazadnje je s krivuljo ponazorjeno skupno število tipov posodja, ki jih srečamo v posameznih kronoloških stopnjah.

Če si najprej ogledamo krivuljo, potem vidimo, da na začetku strmo raste in doseže vrh v času stopnje Ha B2/3, ko je bilo v uporabi 34 tipov posodja. Le tri tipe manj pozna tudi naslednja stopnja Ha C0, nato pa krivulja strmo pade. Usihanje se zaključuje v stopnji Ha C2–D1, ko lahko ugotovimo, da je bilo v uporabi le še trinajst tipov.

Zelo zanimiva je tudi dinamika pojavljanja in izginevanja oblik posodja, ki je prikazana s stolpci. Prvi dve žarnogrobiščni stopnji (Ha A in Ha B1) veliko več ustvarita, kot na koncu izgubita. Isto bi lahko rekli za stopnjo Ha B2/3, čeprav je v tem obdobju razpon med številom form, ki se pojavijo, in tistimi, ki izginejo iz uporabe bolj uravnotežen. Do odločujočega preloma je prišlo ob koncu stopnje Ha C0. To seveda pomeni, da je doživela Štajerska korenito zamenjavo keramičnih

bekannt sind (*Abb. 11: S 11*). Es handelt sich um eine sehr erkennbare Form, über die kein Zweifel besteht, dass sie an der unteren Donau entstand¹⁷³. Die andere Gefäßart sind Einzugsschalen mit waagrecht kannelementierten Schultern (*Abb. 13: La 6*). Auch diese Form war sehr beliebt, sie ist in einem weiten Gebiet zu finden, das von der unteren Donau über den südlichen Teil der Pannonischen Ebene bis zu den Ostalpen reicht¹⁷⁴. In Podravje tauchen beide Gefäßformen mehr oder weniger gleichzeitig auf, und zwar zu Beginn der älteren Eisenzeit (Ha C0). Während jedoch die Schüsseln (S 11) bald aus dem Gebrauch verschwinden, halten sich die Einzugsschalen (La 6) zumindest bis zu Beginn der jüngeren Hallstattzeit (*Vergl. Abb. 16 und 18*).

Die aufgezählten Ornamentformen und Gefäße sind natürlich nicht als eingeführte Gegenstände ausulegen oder gar als Beweis von Migrationsströmen zu verwenden, die sich vom Osten in Richtung Westen ausbreiteten. Nach der Herstellungsmethode zu urteilen, haben wir Produkte heimischer Töpfer vor uns. Jedoch ohne Kontakte mit der Basarabi-Kultur im unteren Donauebiet bzw. mit Gemeinschaften, die im südöstlichen Teil der Pannonischen Ebene lebten, können wir uns diese charakteristischen Keramikverzierungen in Podravje nicht vorstellen. Die Durchsetzung neuer Formen deutet auf eine Aufgeschlossenheit der damaligen Gesellschaft. Sie war bereit Anregungen und Ideen von außen anzunehmen, schuf damit aber eine Substanz, auf der sich die Hallstattkultur entwickeln konnte.

KREATIVITÄT DER TÖPFERWERKSTÄTTEN

Zum Schluss berühren wir noch die Frage, wie es um den Schöpfergeist und die Schaffenskraft der Töpferwerkstätten stand. Das Resultat der Analyse zeigt die Grafik, auf der mittels Säulen und Kurve drei Datengruppen dargestellt sind (*Abb. 24*): zuerst die Anzahl der Gefäßformen, die am Anfang jeder chronologischen Stufe erneut auftreten; es folgen die Säulen mit der Anzahl der keramischen Formen, die am Ende der Stufe aus dem Gebrauch verschwinden; als Letztes sind durch eine Kurve die Anzahl der Gefäßtypen veranschaulicht, die wir in den einzelnen chronologischen Stufen antreffen.

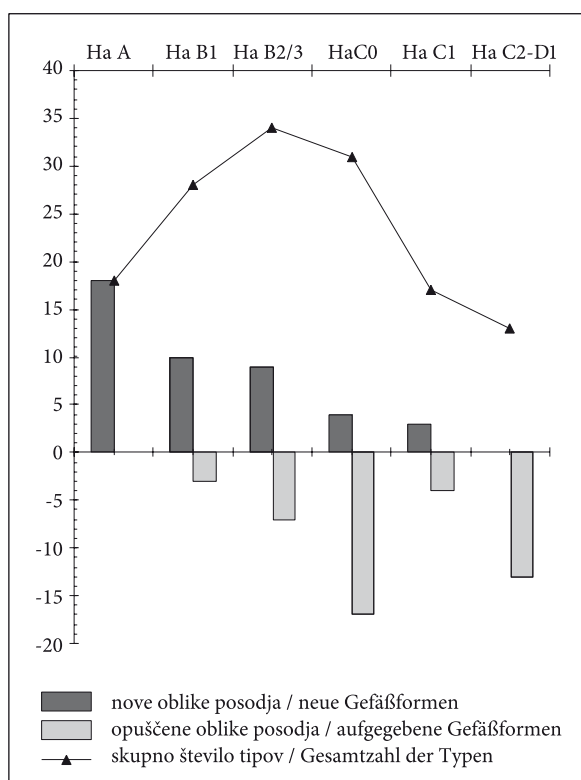
Wenn wir uns zunächst die Kurve anschauen, sehen wir, dass sie zu Beginn steil anwächst und ihren Höhepunkt in der Zeit der Stufe Ha B2/3 erreicht, als 34 Gefäßtypen in Gebrauch waren. Nur drei Typen weniger kennt auch die darauffolgende Stufe Ha C0, danach fällt die Kurve steil ab. Der Verfall endet in der Stufe Ha C2–D1, wo wir feststellen können, dass nur noch dreizehn Typen in Gebrauch waren.

¹⁷³ Metzner-Nebelsick 2002, 141 s, Abb. 55. Prim. tudi Vulpe 1986, Abb. 1: 31, 2: 21,23, 3: 7,14, 4: 4,14 itd.

¹⁷⁴ Metzner-Nebelsick 2002, 136.

¹⁷³ Metzner-Nebelsick 2002, 141 f., Abb. 55. Vergl. auch Vulpe 1986, Abb. 1: 31, 2: 21,23, 3: 7,14, 4: 4,14 usw.

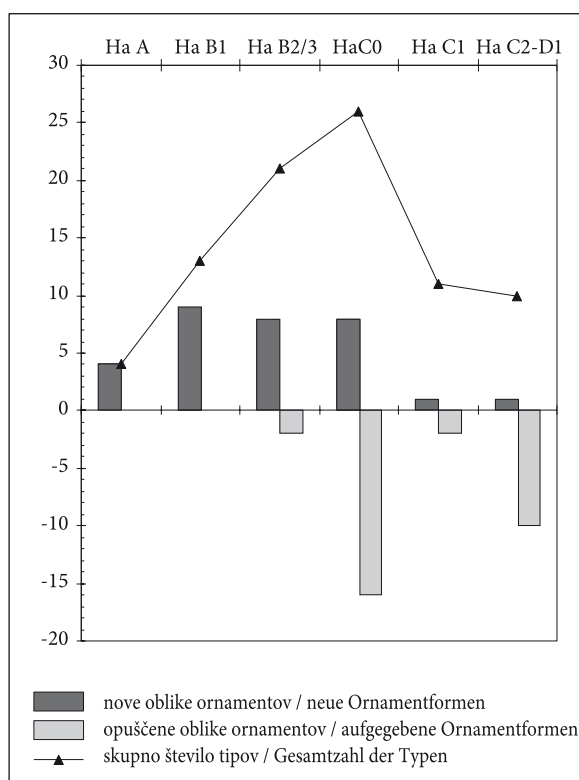
¹⁷⁴ Metzner-Nebelsick 2002, 136.



Sl. 24: Pojavljanje in opuščanje oblik posodja.
Abb. 24: Erscheinen und Aufgeben der Gefäßformen.

oblik šele ob koncu 8. stoletja pr. Kr. To obdobje lahko označimo za čas tranzicije, ko se je lončarstvo v veliki meri otreslo žarnogrobiščnih oblikovnih prvin in začelo zasledovati nove tokove.

Podoben razvojni trend kaže tudi analiza ornamentov (sl. 25). Do preloma je prav tako prišlo ob koncu stopnje Ha C0, vendar pa je med tipi, ki izginejo, tudi nekaj takih, ki so bili priljubljeni le v 8. stoletju (glej sl. 19: O 3, O 5, O 6 in sl. 20: O 23, O 26).



Sl. 25: Pojavljanje in opuščanje oblik ornamentov.
Abb. 25: Erscheinen und Aufgeben der Ornamentformen.

Sehr interessant ist auch die Dynamik des Auftretens und Verschwindens von Gefäßformen, die durch Säulen dargestellt sind. Die ersten beiden urnenfeldzeitlichen Stufen (Ha A und Ha B1) erschaffen viel mehr als sie am Ende verlieren. Das Gleiche könnte man von der Stufe Ha B2/3 sagen, obwohl in dieser Zeit die Spannweite zwischen der Anzahl der auftretenden und der aus dem Gebrauch verschwindenden Formen ausgeglichener ist. Zur entscheidenden Wende kam es am Ende der Stufe Ha C0. Das bedeutet allerdings, dass die Steiermark erst zum Ende des 8. Jahrhunderts v. Chr. einen tief greifenden Umbruch der keramischen Formen erlebte. Diesen Zeitraum können wir als Transitionszeit bezeichnen, als das Töpferhandwerk in großem Maße die urnenfeldzeitlichen gestalterischen Elemente abschüttelte und begann, neuen Strömungen zu folgen.

Einen ähnlichen Entwicklungstrend zeigt auch die Analyse der Ornamente (Abb. 25). Hier kam es ebenso am Ende der Stufe Ha C0 zu einem Umbruch, jedoch sind unter den verschwindenden Typen auch einige, die nur im 8. Jahrhundert beliebt waren (siehe Abb. 19: O 3, O 5, O 6 und Abb. 20: O 23, O 26).

DATIRANJE NASELIJ

DATIERUNG DER SIEDLUNGEN

Časovne razpore pomembnejših naselij iz pozne bronaste in starejše železne dobe je v svoji monografiji o Štajerski predstavila Biba Teržan.¹⁷⁵ Čeprav je imela na razpolago le delno objavljeno gradivo, pa lahko po dveh desetletjih ugotovimo, da so njeni rezultati še vedno aktualni. Teza, da naselja niso imela skupnega razvojnega ritma, ampak je vsako zase živelo lastno usodo, bolj ali manj drži. Ker pa je dovršen del gradiva še vedno neobjavljen, se bo slika v prihodnje zanesljivo spreminjala. Bolj pregledna bo verjetno postala razvojna dinamika naselij, ki jo je moč razbrati šele iz širšega nabora najdb.

Datiranje štajerskih naselij temelji pretežno na keramičnem gradivu. Izjema so najdišča, ki so jih raziskali ob gradnji avtocest, za katera imamo na razpolago tudi radiokarbonske datacije. Tam kjer teh ni, pa smo večinoma navezani na keramiko. To je seveda slabo, saj je znano, da hišna lončenina ni doživljala naglih oblikovnih sprememb. Kot lahko razberemo iz preglednih tabel (sl. 16–20), je oblik, ki so bile v uporabi kratek čas, pravzaprav malo, zato je posamezne kronološke faze zgolj z lončenino zelo težko prepoznati. Kot problematično moramo izpostaviti zlasti mlajše žarnogrobiščno obdobje (Ha B1), ki skorajda ne premore kratkoživih tipov. Nekritično navajanje paralel, ko ni upoštevan celotni časovni lok uporabe določenega tipa, nujno pripelje do napačnih zaključkov. Kolikor toliko verodostojen rezultat je mogoče doseči le s statistično podkrepjeno analizo gradiva iz zanesljivih stratigrafskih enot, kar pa v preteklosti ni bila ravno pogosta praksa.

OLORIS PRI DOLNJEM LAKOŠU

Čeprav Oloris pri Dolnjem Lakošu in njemu sorodna naselja niso tema naše razprave, pa si moramo nekatera od njih vseeno ogledati, saj so pomembna za razumevanje razvoja poselitvenih struktur pozne bronaste dobe. Ko smo pred desetletjem skušali ugotoviti, kam Dolnji Lakoš pravzaprav sodi, smo se lahko naslonili le na redke dobro objavljene komplekse. Analiza je pokazala, da moramo iskati njegov začetek

Die Zeitspannen der bedeutenderen Siedlungen aus der späten Bronzezeit und der älteren Eisenzeit stellte Biba Teržan in ihrer Monografie über Štajerska vor¹⁷⁵. Obwohl sie nur teilweise veröffentlichtes Material zur Verfügung hatte, können wir aber noch nach zwei Jahrzehnten feststellen, dass ihre Resultate noch immer aktuell sind. Die These, dass die Siedlungen keinen gemeinsamen Entwicklungsrhythmus hatten, sondern jede für sich ein eigenes Schicksal durchlebte, ist mehr oder minder haltbar. Weil aber ein beträchtlicher Teil des Materials noch immer unveröffentlicht ist, wird sich das Bild in der Zukunft sicher verändern. Vermutlich wird die Entwicklungsdynamik der Siedlungen, die erst aus einer breiteren Palette von Funden abgeleitet werden kann, übersichtlicher sein.

Die Datierung der steirischen Siedlungen beruht überwiegend auf keramischem Material. Eine Ausnahme bilden hier die Fundorte, die beim Bau der Autobahn erforscht wurden, für die wir auch Radiokarbondatierungen zur Verfügung haben. Dort, wo es diese nicht gibt, sind wir jedoch größtenteils auf die Keramik angewiesen. Das ist natürlich schlechter, denn es ist bekannt, dass die häuslichen Tonwaren keinen schnellen Gestaltungsänderungen unterworfen waren. Wie aus den Übersichtstabellen herauszulesen ist (Abb. 16–20), gibt es von den Formen, die nur eine kurze Zeit in Gebrauch waren, genau genommen wenige, darum ist eine einzelne chronologische Phase nur durch Tonwaren sehr schwer zu identifizieren. Als problematisch müssen wir insbesondere die jüngere Urnenfelderzeit herausstellen (Ha B1), die über fast keine kurzlebigen Typen verfügte. Eine unkritische Anführung von Parallelen, wenn nicht der gesamte Gebrauchszeitraum eines bestimmten Typs berücksichtigt wird, führt zwangsläufig zu falschen Schlüssen. Ein halbwegs glaubwürdiges Resultat kann nur mit einer statistisch erhärteten Analyse des Materials aus zuverlässigen stratigrafischen Einheiten erzielt werden, was aber in der Vergangenheit keine allzu gängige Praxis war.

¹⁷⁵ Teržan 1990, 26 ss.

¹⁷⁵ Teržan 1990, 25 ff.

ob koncu srednje bronaste dobe. Najstarejše najdbe smo namreč postavili v drugo polovico Hänslove stopnje MD III, kar ustreza Reineckejevi stopnji Bd C1.¹⁷⁶ Vendar pa smo že takrat ugotovili, da je večina gradiva mlajša, saj smo mu našli dobre paralele predvsem v horizontih Pred-Čaka in Čaka na Slovaškem, oziroma v stopnjah Blučina-Kopčany in tudi Baierdorf-Lednice na Moravskem ter v Spodnji Avstriji. Najmlajše, sicer zelo redke najdbe so morda segale celo do stopnje Ha A1, po tem času pa naselje v Dolnjem Lakošu ni bilo več obljudeno.¹⁷⁷

Takšna datacija je kasneje doživela več ugovorov, češ da je Oloris pri Dolnjem Lakošu prenizko datiran in da je treba iskati njegov začetek vsaj v stopnji Bd B2/C če ne celo prej.¹⁷⁸ Različni pogledi na njegovo datacijo so nas vzpodbudili, da smo vprašanje ponovno prevetrili. V analizo smo vključili gradivo z novih najdišč, oprli pa smo se tudi na radiokarbonske datacije sorodnih naselbinskih kompleksov, ki so bili raziskani pri gradnji slovenskega avtocestnega križa.¹⁷⁹ Rezultat, ki smo ga dobili, je bil enak tistemu izpred desetih let. Začetki Olorisa pri Dolnjem Lakošu segajo v srednjo bronasto dobo (MD III). Preciznejša datacija ni mogoča, saj najdb, ki bi bile omejene zgolj na to fazo skorajda ne poznamo. Bolj prepoznaven je vrhunec naselja. Največji razcvet je doživelo v 14.–13. stoletju pr. Kr., torej v času Bd C2 in Bd D, kar odgovarja stopnji SD I po Hänslu.¹⁸⁰

V isti čas kot Oloris smo že pred leti uvrstili tudi naselje, ki je bilo odkrito na območju Srednješolskega centra v Rabelčji vasi.¹⁸¹ Vendar pa smo že takrat opozorili, da je konec Rabelčje vasi verjetno nekoliko mlajši. Dokaz sta bronasti igli s kijasto in plosko kroglasto glavico, ki sta značilni za Ha A horizont.¹⁸² To seveda pomeni, da je bila Rabelčja vas obljudena tudi v 12. stoletju, oziroma da so nekatera naselja lakoškega tipa segala vse do začetka pozne bronaste dobe. Novejše raziskave so potrdile takšno datacijo. Lep primer je naselje Pod Kotom-sever pri Krogu, ki je bilo med drugim obljudeno tudi v mlajši in pozni bronasti dobi.¹⁸³ Večini gradiva najdemo najboljše primerjave v Dolnjem Lakošu, odkrite pa so bile tudi jame (npr. SE 385) z mlajšimi (Ha A) keramičnimi formami. Pomenljive so tudi radiokarbonske datacije: prav vse se gibljejo v razponu 14.–12. stoletja!¹⁸⁴

¹⁷⁶ Za delitev stopnje MD III (=Bd B2/C1) na dva dela glej Hänsel/Kalicz 1986.

¹⁷⁷ Dular 2002, 173.

¹⁷⁸ Teržan 1995, 327; Teržan 1999, 100 s; Teržan 2010.

¹⁷⁹ Dular 2011.

¹⁸⁰ *Ib.*, 123; prim. tudi Hänsel 1968, 168 ss.

¹⁸¹ Strmčnik Gulič 1988–1989; Dular 2002, 163 ss.

¹⁸² Dular 2002, 174 in 219.

¹⁸³ Kerman 2011c, 35 ss. Pod Kotom-sever je za zdaj eno redkih naselij, ki izkazujejo obljudenost v vseh stopnjah bronaste dobe.

¹⁸⁴ *Ib.*, 45.

OLORIS BEI DOLNJI LAKOŠ

Obwohl Oloris bei Dolnji Lakoš und die ihm verwandten Siedlungen nicht das Thema unserer Abhandlung sind, müssen wir einige von ihnen trotzdem etwas genauer betrachten, denn sie sind bedeutend für das Verstehen der Entwicklung der Besiedlungsstrukturen der späten Bronzezeit. Als wir vor einem Jahrzehnt versuchten festzustellen, wohin Dolnji Lakoš eigentlich gehört, konnten wir uns nur auf wenige gut veröffentlichte Komplexe stützen. Die Analyse zeigte, dass wir dessen Beginn am Ende der mittleren Bronzezeit suchen müssen. Die ältesten Funde stellten wir nämlich in die zweite Hälfte von Hänsels Stufe MD III, was Reineckes Stufe Bz C1 entspricht¹⁷⁶. Wir stellten jedoch bereits damals fest, dass die Mehrzahl des Materials jünger ist, denn wir fanden gute Parallelen vor allem in den Horizonten Vor-Čaka und Čaka in der Slowakei bzw. in den Stufen Blučina-Kopčany und auch Baierdorf-Lednice in Mähren sowie in Niederösterreich. Die jüngsten, zwar sehr spärlichen Funde reichten vielleicht sogar bis zur Stufe Ha A1, nach dieser Zeit aber war die Siedlung in Dolnji Lakoš nicht mehr bevölkert¹⁷⁷.

Gegen eine solche Datierung wurden später mehrere Einwände erhoben, angeblich soll Oloris bei Dolnji Lakoš zu niedrig datiert und seine Anfänge zumindest in der Stufe Bz B2/C, wenn nicht sogar früher, zu suchen sein¹⁷⁸. Die unterschiedlichen Ansichten zu der Datierung spornten uns an, diese Frage erneut zu durchleuchten. In die Analyse bezogen wir Material aus neuen Fundorten ein, stützten uns aber auch auf die Radiokarbondatierungen der benachbarten Siedlungskomplexe, die beim Bau des slowenischen Autobahnkreuzes erforscht wurden¹⁷⁹. Das erhaltene Resultat war gleich dem von vor zehn Jahren. Die Anfänge von Oloris bei Dolnji Lakoš reichen in die mittlere Bronzezeit (MD III). Eine präzisere Datierung ist nicht möglich, denn Funde, die nur auf diese Phase begrenzt wären, sind nahezu unbekannt. Identifizierbarer ist der Zenit der Siedlung. Ihre Blütezeit erlebte sie im 14.-13. Jahrhundert v. Chr., also in der Zeit Bz C2 und Bz D, was der Stufe SD I nach Hänsel entspricht¹⁸⁰.

In die gleiche Zeit wie Oloris stufen wir schon vor Jahren eine Siedlung ein, die auf dem Gelände des Mittelschulzentrums in Rabelčja vas entdeckt wurde¹⁸¹. Jedoch wiesen wir schon damals darauf hin, dass das Ende von Rabelčja vas wahrscheinlich etwas jünger ist. Ein Beweis dafür sind eine bronzene Keulenkopfnadel und eine Nadel mit abgeflacht kugeligem Kopf, die für

¹⁷⁶ Zur Teilung der Stufe MD III (=Bz B2/C1) in zwei Teile siehe Hänsel/Kalicz 1986.

¹⁷⁷ Dular 2002, 173 f.

¹⁷⁸ Teržan 1995, 327; Teržan 1999, 100 f; Teržan 2010.

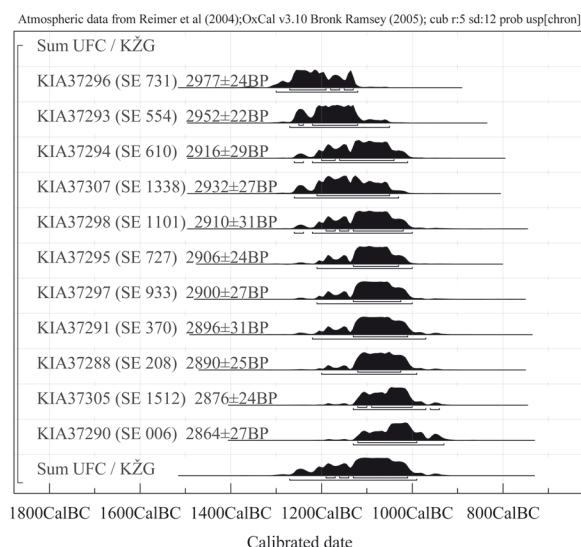
¹⁷⁹ Dular 2011.

¹⁸⁰ *Ebd.*, 123; Vergl. auch Hänsel 1968, 168 ff.

¹⁸¹ Strmčnik Gulič 1988–1989; Dular 2002, 163 ff.

ROGOZA

Za razumevanje prehoda iz mlajše v pozno bronasto dobo je pomembno tudi naselje Rogoza. Temeljita analiza gradiva, ki jo je opravil M. Črešnar, je pokazala, da je naselje poznalo lakoške tipe keramike, ki pa niso prevladovali.¹⁸⁵ Pretežni del najdb je bil namreč mlajši. Gre za pisan spekter oblik posodja in ornamentov, ki imajo dobre primerjave v Ha A kontekstih iz avstrijskih, slovaških in madžarskih najdišč. Rogoza premore tudi serijo radiokarbonskih datacij (sl. 26). Iz njih lahko razberemo, da je naselje nastalo najverjetneje v 13. stoletju (Bd D) in je potemtakem še imelo stik s klasičnim lakoškim horizontom. Vendar pa je večina datumov mlajših. Rogoza je namreč dosegla svoj vrh v 12.–11. stoletju. Njena pomembnost je torej v tem, da je bila obljudena na občutljivem prehodu iz mlajše bronaste dobe (Bd D) v pozno bronasto dobo (Ha A). Podobnih najdišč je za zdaj malo, morda jih bomo več spoznali z nadaljnjimi objavami v okviru programa SAAS.¹⁸⁶



Sl. 26: Rogoza. Kalibrirane radiokarbonske datacije (po Črešnarju 2010a).

Abb. 26: Rogoza. Kalibrierte Radiokarbondaten (nach Črešnar 2010a).

ORMOŽ

Že v monografiji o Ormožu smo pokazali, da se večina oblik posodja in ornamentov pojavlja na območju celega naselja. Iste keramične oblike srečamo tudi v vseh globinah, zato je na dlani, da s stratigrafsko metodo ne moremo izoblikovati jasnih in med seboj izključujočih se tipoloških skupin. Podoben rezultat je

¹⁸⁵ Črešnar 2010a, 72 s.

¹⁸⁶ Podoben časovni razpon ima verjetno naselje Gorice 1 pri Turnišču (Plestenjak 2010, 39 s).

den Ha A Horizont karakteristično sind¹⁸². Das bedeutet allerdings, dass Rabelčja vas auch im 12. Jahrhundert besiedelt war, bzw. einige Siedlungen des Lakoš-Typs zumindest bis in den Beginn der späten Bronzezeit reichten. Neuere Forschungen bestätigten eine solche Datierung. Ein gutes Beispiel ist die Siedlung Pod Kotom-sever bei Krog, die unter anderem auch in der jüngeren und in der späten Bronzezeit besiedelt war¹⁸³. Für einen Großteil des Materials finden wir den besten Vergleich in Dolnji Lakoš, entdeckt wurden aber auch Gruben (z. B. SE 385) mit jüngeren (Ha A) keramischen Formen. Bedeutend sind auch die Radiokarbondaten: Geradezu alle bewegen sich in der Spanne 14.-12. Jahrhundert¹⁸⁴!

ROGOZA

Zum Verständnis des Übergangs aus der jüngeren in die späte Bronzezeit ist auch die Siedlung Rogoza bedeutend. Die von M. Črešnar durchgeführte gründliche Analyse des Materials zeigte auf, dass die Siedlung die Lakoš-Typen der Keramik kannte, sie herrschten jedoch nicht vor¹⁸⁵, denn der überwiegende Teil der Funde war jünger. Es handelt sich um ein buntes Spektrum an Gefäßformen und Ornamenten, die gute Vergleiche in den Ha A Kontexten aus den österreichischen, slowakischen und ungarischen Fundorten haben. In Rogoza wurde auch eine Serie von Radiokarbondatierungen durchgeführt (Abb. 26). Aus diesen ist zu entnehmen, dass die Siedlung höchstwahrscheinlich im 13. Jahrhundert (Bz D) entstand und demnach bereits Kontakt mit dem klassischen Lakoš-Horizont hatte. Allerdings ist die Mehrzahl der Datierungen jünger. Rogoza erreichte nämlich seine Blüte im 12.-11. Jahrhundert. Die Bedeutung dieser Siedlung liegt auch darin, dass sie am Übergang aus der jüngeren Bronzezeit (Bz D) in die späte Bronzezeit (Ha A) besiedelt war. Ähnliche Fundorte sind bisher wenige bekannt, vielleicht helfen uns aber die weiteren Veröffentlichungen im Rahmen des Programms SAAS.¹⁸⁶

ORMOŽ

Bereits in der Monografie über Ormož zeigten wir auf, dass die Mehrzahl der Gefäßformen und Ornamente auf dem Gebiet der gesamten Siedlung auftrat. Die

¹⁸² Dular 2002, 174 und 219 f.

¹⁸³ Kerman 2011c, 35 ff. Pod Kotom-sever ist bis jetzt eine der wenigen Siedlungen, die eine Besiedelung in allen Stufen der Bronzezeit nachweisen.

¹⁸⁴ Ebd., 45.

¹⁸⁵ Črešnar 2010a, 72 f.

¹⁸⁶ Eine ähnliche Zeitspanne hatte wahrscheinlich die Siedlung Gorice 1 bei Turnišče (Plestenjak 2010, 39 f.).

Objekt	Ha B1	Ha B2/3	Ha C0	Ha C1	Ha C2	Ha D1
Skolibrova ulica: jama 1/77 (<i>Dular/Tomanič 2010, t. 3; 4A</i>)						
Skolibrova ulica: jama 5/144 (<i>Dular/Tomanič 2010, t. 84A</i>)						
Župnišče: ognjišče 1 (<i>Dular/Tomanič 2010, t. 163</i>)						
Skolibrova ulica: vodnjak 7/2 (<i>Dular/Tomanič 2010, t. 101, 102</i>)						
Ognjišče S II/38 (<i>Lamut 1988-1989, t. 13</i>)						
Skolibrova ul.: kurišče 2/2 (<i>Dular/Tomanič 2010, t. 11C; 12; 13</i>)						
Skolibrova ulica: jama 3/445 (<i>Dular/Tomanič 2010, t. 33; 34</i>)						
Skolibrova ulica: vodnjak 4/1 (<i>Dular/Tomanič 2010, t. 65A</i>)						
Havlasov vrt: vodnjak 1 (<i>Dular/Tomanič 2010, t. 133D; 134</i>)						
Ognjišče S III/51 (<i>Lamut 1988-1989, t. 14; 15; 16: 14-16</i>)						
Ognjišče S II-III/13 (<i>Lamut 1988-1989, t. 18: 1-20</i>)						
Ognjišče S II/28 (<i>Lamut 1988-1989, t. 19: 5-18; 22: 1-6</i>)						
Ognjišče S II/14ab (<i>Lamut 1988-1989, t. 20: 1-19; 21: 13-22</i>)						
Ognjišče S II/31 (<i>Lamut 1988-1989, t. 23: 1-17</i>)						
Ognjišče S II/33 (<i>Lamut 1988-1989, t. 24: 5-13</i>)						
Havlasov vrt: vodnjak 2 (<i>Dular/Tomanič 2010, t. 135; 136</i>)						
Jama S IV/4 (<i>Lamut 1988-1989, t. 25: 10-21</i>)						
Skolibrova ul.: vodnjak 7/3 (<i>Dular/Tomanič 2010, t. 97D; 98; 99</i>)						
Vrazova ulica: jama 2548 (<i>Dular/Tomanič 2010, t. 123; 124</i>)						
Skolibrova ulica: kurišče 7/3 (<i>Dular/Tomanič 2010, t. 103A</i>)						
Skolibrova ulica: jama 4/146 (<i>Dular/Tomanič 2010, t. 62D; 64</i>)						
Skolibrova ulica: vodnjak 7/1 (<i>Dular/Tomanič 2010, t. 100C</i>)						
Ptujska cesta: jama 28 (<i>Dular/Tomanič 2010, t. 171</i>)						
Jama S IV/7 (<i>Lamut 1988-1989, t. 26: 7-12</i>)						

Sl. 27: Ormož. Časovna opredelitev izbranih objektov.

Abb. 27: Ormož. Zeitliche Bestimmung ausgewählter Objekte.

dala tudi analiza inventarjev iz zanesljivih stratigrafskih enot. Izkazalo se je, da je v jamah, vodnjakih in ognjiščih med seboj prepletenih več kot tri četrtine (78 %) oblik. Kronološko sliko ormoškega naselja si je torej moč ustvariti le s pomočjo tipov, katerih datacije slonijo na dobro stratificiranem gradivu iz drugih naselij in grobišč. Pa si oglejmo, kako lahko z njimi datiramo posamezne objekte.

Časovni razpon in razvojno dinamiko naselja bomo ponazorili s skupino jam, ognjišč in vodnjakov, ki so vsebovali zanimivejše gradivo, hkrati pa ni bila sporna nedotaknjenost njihovih vsebin. Rezultat ponovne analize se v glavnem ujema z dognanji, ki smo jih že predstavili v monografiji o Ormožu,¹⁸⁷ vendar pa moramo opozoriti na nekaj sprememb. Na eni strani jih je narekovala aktualizirana kronološka shema, določeni popravki pa so bili nujni zaradi spremenjenih časovnih razponov posameznih tipov posodja in ornamentov. Ti so postali preglednejši šele potem, ko je bila opravljena tipokronološka analiza celotnega gradiva (prim. sl. 16–20).

Jame, vodnjake in ognjišča smo datirali na ta način, da smo ugotavljali časovno prekrivanje oziroma izključevanje tipov, ki so bili najdeni v posameznem objektu. Ker gre v večini primerov za dolgožive oblike, natančna

gleichen keramischen Formen treffen wir auch in allen Tiefen an, daher liegt es auf der Hand, dass wir mit der stratigrafischen Methode keine klaren und einander ausschließende typologische Gruppen herausformen können. Ein ähnliches Resultat ergab auch die Analyse des Inventars aus zuverlässigen stratigrafischen Einheiten. Es zeigte sich, dass in den Gruben, Brunnen und Herdstellen mehr als dreiviertel (78 %) der Formen miteinander verflochten sind. Ein chronologisches Bild der Siedlung von Ormož lässt sich also nur unter Zuhilfenahme der Typen herstellen, deren Datierungen sich an gut stratifiziertem Material aus anderen Siedlungen und Gräberfeldern anlehnen. Sehen wir uns einmal an, wie wir mit dieser Hilfe einzelne Objekte datieren können.

Die Zeitspanne und die Entwicklungsdynamik der Siedlung werden wir mit einer Gruppe von Gruben, Herdstellen und Brunnen veranschaulichen, die interessanteres Material enthielten, deren Unberührtheit der Inhalte gleichzeitig aber nicht strittig war. Das Resultat der erneuten Analyse stimmt im Großen und Ganzen mit den Erkenntnissen überein, die wir schon in der Monografie über Ormož vorgestellt haben¹⁸⁷, auf einige Veränderungen müssen wir jedoch aufmerksam machen. Auf der einen Seite gebot dies das aktualisierte

¹⁸⁷ Dular/Tomanič Jevremov 2010, 81, sl. 93.

¹⁸⁷ Dular/Tomanič Jevremov 2010, 81, Abb. 93.

datacija ni bila vedno mogoča. Tako ne čudi, da je na pregledni tabeli kar nekaj objektov, ki se raztezajo čez dve kronološki stopnji (sl. 27). Druga ugotovitev, na katero moramo opozoriti, je povezana z začetki ormoškega naselja. Preseneča namreč dejstvo, da ni bilo moč z zgoraj omenjeno metodo nobenega objekta datirati v mlajše žarnogrobiščno obdobje, čeprav obljudenosti Ormoža v Ha B1 stopnji ne gre povsem izključiti. Dokaz so skodelice z usločenim vratom in rahlo izvihanim ustjem (tip Sk 1), ki so značilne za ta čas (sl. 18), žal pa so bile vse najdene zunaj objektov.¹⁸⁸ Brez zaključenih kontekstov so ostali tudi fragmenti pitosov z ostro izvihanimi ustji (P 2),¹⁸⁹ ki so po sedanjem vedenju prav tako omejeni na stopnjo Ha B1 (sl. 16). Zelo star videz kaže še fragment žice s sploščenim uvitim zaključkom, najverjetneje del ovratnice (sl. 28: 6), ki ima dobre paralele v starejših grobovih dobovskega žarnega grobišča.¹⁹⁰

Ostala obdobja so z nasebinskimi strukturami bolje dokumentirana (sl. 27). Pomenljiva je tudi številčnost objektov, ki so opredeljeni v stopnjo Ha C0, saj dokazujejo, da je naselje v tem obdobju doživelo velik razcvet. Takšno razvojno dinamiko potrjuje tudi skromno kovinsko gradivo. O njem je že tekla beseda, zato lahko ponovimo znane ugotovitve.¹⁹¹ Omeniti moramo predvsem igle, ki so kronološko dobro opredeljive. Tiste z majhno vazasto glavico (sl. 28: 4),¹⁹² s stožčasto glavico (sl. 28: 13)¹⁹³ in z nasvitkano glavico (sl. 28: 10)¹⁹⁴ so namreč značilne predstavnice stopenj Ha B2/3 oziroma Ha C0. Sočasne ali le nekoliko mlajše (Ha C0–Ha C1) so večglave igle (sl. 28: 8,9).¹⁹⁵ V 8. stoletje sodi tudi bronasta tulasta sekira (sl. 28: 1),¹⁹⁶ medtem ko je nožu (sl. 28: 2) težje določiti natančno starost.¹⁹⁷ Isto lahko rečemo za nekoliko svojsko oblikovano iglo s poševno narezanim vratom in konično glavico (sl. 28: 11). Podobna kosa sta bila najdena v Dobovi in Škocjanu in sicer v grobovih, ki ju lahko okvirno postavimo v stopnjo Ha B2/3.¹⁹⁸ Naselje v Ormožu pozna za zdaj tudi en sam železen predmet in sicer nanožnico (sl. 28: 3), ki je dobro razumljiva v kontekstu poznega 9. in 8. stoletja, ko se je tudi v grobovih ruške skupine pojavilo prvo železo.¹⁹⁹

Iz povedanega lahko zaključimo, da je naselje v Ormožu nastalo nekje na prelomu tisočletij, dosegle

¹⁸⁸ Ib., t. 26: 2, 36: 1, 43: 12, 167: 1. Za datacijo skodel v Ha B1 stopnjo glej Dular 1978, 38. Prim. tudi Stare 1975, t. 6: 3; 15: 11.

¹⁸⁹ Dular/Tomanič Jevremov 2010, t. 6: 4, 17: 1, 60: 9–10.

¹⁹⁰ Stare 1975, t. 2: 10, 8: 8, 41: 10, 44: 3,9.

¹⁹¹ Dular/Tomanič Jevremov 2010, 82.

¹⁹² Řihovský 1979, 198 ss; Řihovský 1983, 47 ss.

¹⁹³ Carancini 1975, 268 ss.

¹⁹⁴ Řihovský 1979, 222 s; Carancini 1975, 319 ss.

¹⁹⁵ Carancini 1975, 289 ss.

¹⁹⁶ Metzner-Nebelsick 2002, 385 s.

¹⁹⁷ Řihovský 1972, 51 ss.

¹⁹⁸ Stare 1975, t. 59: 3; Ruaro Loseri et al. 1977, t. 33: 1.

¹⁹⁹ Prim. Müller Karpe 1959, 116; Teržan 1990, 61 ss, t. 53: 1–3, 58: 6; Tomanič Jevremov 1988–1989, t. 8: 4, 13: 1,2.

chronologische Schema, bestimmte Korrekturen waren aber aufgrund der veränderten Zeitspannen einzelner Gefäß- und Ornamenttypen notwendig. Die wurden erst nach der Durchführung einer typochronologischen Analyse des gesamten Materials übersichtlicher (vergl. Abb. 16–20).

Gruben, Brunnen und Herdstellen datierten wir, indem wir die zeitliche Abdeckung bzw. den Ausschluss von Typen feststellten, die in dem jeweiligen Objekt gefunden wurden. Da es sich in der Mehrheit der Fälle um langlebige Formen handelt, war eine genaue Datierung nicht immer möglich. So ist es nicht verwunderlich, dass auf der Übersichtstabelle etliche Objekte zu finden sind, die sich über zwei chronologische Stufen hinziehen (Abb. 27). Die zweite Feststellung, auf die wir aufmerksam machen müssen, ist mit den Anfängen der Siedlung von Ormož verbunden. Hier überrascht die Tatsache, dass mittels der vorstehend angeführten Methode keines der Objekte in die jüngere Urnenfelderzeit datiert werden konnte, obwohl die Besiedlung von Ormož in der Ha B1 Stufe nicht gänzlich ausgeschlossen werden kann. Der Beweis sind Tassen mit geschweiftem Hals und leicht ausgestülptem Mund (Typ Sk 1), die für diese Zeit charakteristisch sind (Abb. 18), leider wurden aber alle außerhalb der Objekte gefunden¹⁸⁸. Ohne abschließenden Kontext blieben auch die Fragmente von Vorratsgefäßen (Pithoi) mit scharf ausgestülpten Mündern (P 2)¹⁸⁹, die nach heutigem Wissen ebenso auf die Stufe Ha B1 (Abb. 16) begrenzt sind. Ein sehr altes Aussehen zeigt noch das Fragment eines Drahtes mit abgeflachtem eingerolltem Abschluss, höchstwahrscheinlich Teil eines Halsringes (Abb. 28: 6), der gute Parallelen in den älteren Gräbern der Nekropole in Dobova hat¹⁹⁰.

Die übrigen Zeiträume sind besser durch Siedlungsstrukturen dokumentiert (Abb. 27). Bedeutend ist auch die Fülle der Objekte, die in die Stufe Ha C0 bestimmt sind, denn sie zeigen, dass die Siedlung in diesem Zeitraum eine hohe Blüte durchlebte. Solche Entwicklungsdynamik bestätigt auch das bescheidene Material aus Metall. Darüber wurde schon gesprochen, daher können wir bekannte Feststellungen wiederholen¹⁹¹. Erwähnt werden müssen hier vor allem die Nadeln, die chronologisch gut bestimmbar sind. Denn Vasenkopfnadeln (Abb. 28: 4)¹⁹², Kegelkopfnadeln (Abb. 28: 13)¹⁹³ und Rippenkopfnadeln (Abb. 28: 10)¹⁹⁴ sind charakteristische Vertreterinnen der Stufe Ha B3 bzw. Ha C0. Zeitgleich oder nur geringfügig jünger (Ha C0–Ha C1) sind die Mehrkopfnadeln (Abb.

¹⁸⁸ Ebd., Taf. 26: 2, 36: 1, 43: 12, 167: 1. Für die Datierung der Tassen in die Ha B1 Stufe siehe Dular 1978, 38; Vergl. auch Stare 1975, Taf. 6: 3; 15: 11.

¹⁸⁹ Dular/Tomanič Jevremov 2010, Taf. 6: 4, 17: 1, 60: 9–10.

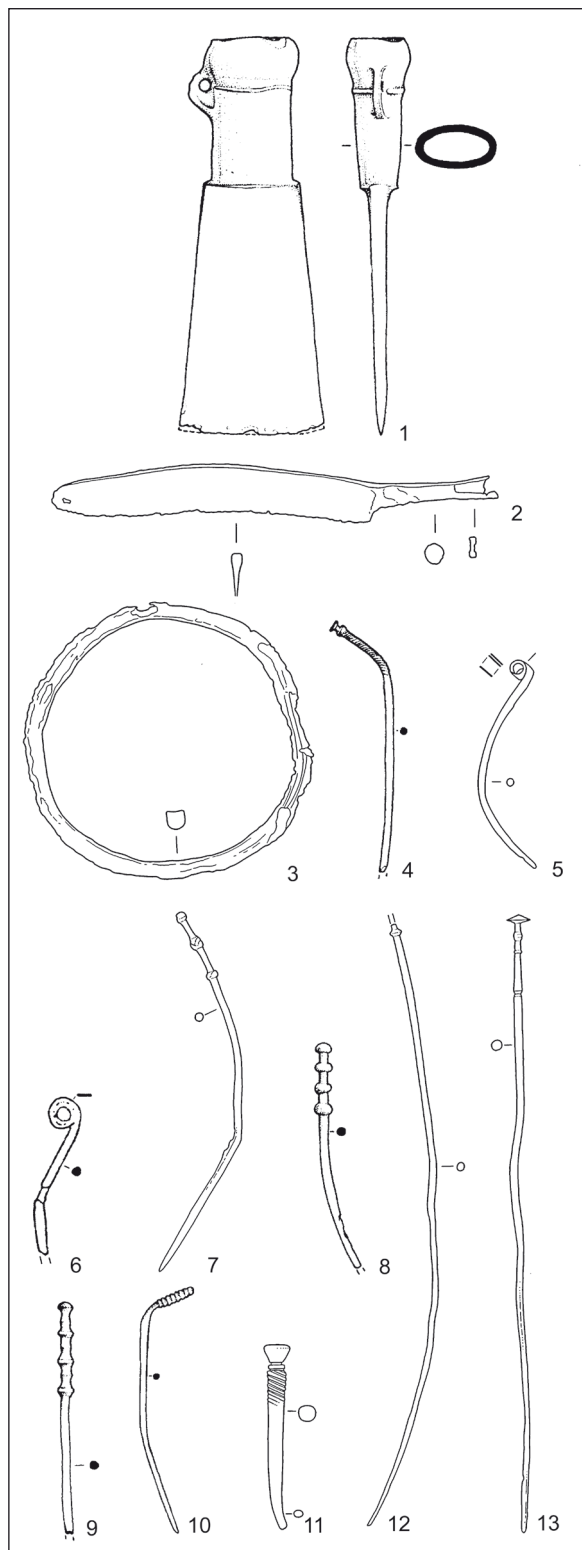
¹⁹⁰ Stare 1975, Taf. 2: 10, 8: 8, 41: 10, 44: 3,9.

¹⁹¹ Dular/Tomanič Jevremov 2010, 192 f.

¹⁹² Řihovský 1979, 198 ff; Řihovský 1983, 47 ff.

¹⁹³ Carancini 1975, 268 ff.

¹⁹⁴ Řihovský 1979, 222 f; Carancini 1975, 319 ff.



Sl. 28: Ormož. Kovinske najdbe (po Lamut 1988–1989, t. 10: 9, 14: 1, 17: 25, 18: 19, 19: 6; Lamut 2001, t. 7: 3; Dular/Tomanič Jevremov 2010, t. 28: 2, 117: 7, 118: 5, 136: 2, 154: 10, 161: 5, 166: 4). M. = 1:3.

Abb. 28: Ormož. Metallfunde (nach Lamut 1988–1989, Taf. 10: 9, 14: 1, 17: 25, 18: 19, 19: 6; Lamut 2001, Taf. 7: 3; Dular/Tomanič Jevremov 2010, Taf. 28: 2, 117: 7, 118: 5, 136: 2, 154: 10, 161: 5, 166: 4). M. = 1:3.

28: 8,9)¹⁹⁵. Ins 8. Jahrhundert gehört auch das bronzene Tüllenbeil (Abb. 28: 1)¹⁹⁶, während die genaue Altersbestimmung des Messers (Abb. 28: 2) schwieriger ist¹⁹⁷. Das Gleiche können wir von der etwas eigenwilligen Gestaltung der Nadel mit schräg aufgeschnittenem Hals und Kegelkopf (Abb. 28: 11) sagen. Ähnliche Stücke wurden in Dobova und Škocjan gefunden und zwar in Gräbern, die wir rahmendlich in die Stufe Ha B2/3 stellen können¹⁹⁸. Die Siedlung in Ormož kennt bis jetzt nur einen einzigen eisernen Gegenstand und zwar einen Fußring (Abb. 28: 3), sehr gut erklärlich im Kontext des späten 9. und 8. Jahrhunderts, als auch in den Gräbern der Ruše-Gruppe das erste Eisen vorkam¹⁹⁹.

Aus dem Angeführten können wir also schließen, dass die Siedlung in Ormož irgendwann an der Jahrtausendwende entstand, ihren Zenit im 8. Jahrhundert erreichte und zu Beginn des 6. Jahrhunderts v. Chr. aufgegeben wurde.

GRAJSKI GRIČ IN PTUJ

Die Siedlung auf dem Grajski grič in Ptuj wurde in den Vierziger Jahren des vergangenen Jahrhunderts von J. Korošec erforscht. Seine Erkenntnisse veröffentlichte er in einer umfangreichen Monografie, die aber im Laufe der Jahre veraltete²⁰⁰. Das verhältnismäßig reiche, mit schlechten Fotografien vorgestellte Material verlangte geradezu nach einer prüfenden Revision der Veröffentlichung. Auch die Zuverlässigkeit der stratigrafischen Einheiten bedurfte einer Überprüfung, denn es handelt sich ja um einen multiperiodischen Fundort, der seit der Jungsteinzeit bis in die heutigen Tage bevölkert war und ist. Leider standen uns bei unserer Arbeit nicht die originalen Terraindokumentationen zur Verfügung, daher konnten wir uns nur auf die im Buch veröffentlichten Daten stützen. Es zeigte sich, dass die Herdstellen mit den Funden keine einwandfreien bronzezeitlichen Einheiten darstellen (siehe S. 143 f.). Mehr noch, das Material war fast überall mit Objekten aus der Jungsteinzeit und der Kupferzeit durchmischt, oftmals war auch noch irgendein spätantikes Stück dazwischen. Als zuverlässig können wir nur zwei Fundkomplexe herausstellen: ein Teil des Materials, das neben der Herdstelle 1 lag (siehe S. 146 f. und Taf. 5–7) und die Funde aus der Brandstelle, auf die man bei der Aushebung eines Drainagegrabens an der Südwand des Getreidespeichers stieß (siehe S. 157 und Taf. 61–62). Leider enthielten beide keine übermäßig interessanten Funde.

¹⁹⁵ Carancini 1975, 289 ff.

¹⁹⁶ Metzner-Nebelsick 2002, 385 f.

¹⁹⁷ Řihovský 1972, 51 ff.

¹⁹⁸ Stare 1975, Taf. 59: 3; Ruaro Loseri et al. 1977, Taf. 33: 1.

¹⁹⁹ Vergl. Müller Karpe 1959, 116; Teržan 1990, 61 ff., Taf. 53: 1–3, 58: 6; Tomanič Jevremov 1988–1989, Taf. 8: 4, 13: 1,2.

²⁰⁰ Korošec 1951a.

svoj vrh v 8. stoletju in bilo opuščeno na začetku 6. stoletja pr. Kr.

GRAJSKI GRIČ NA PTUJU

Naselje na Grajskem griču na Ptujju je v štiridesetih letih prejšnjega stoletja raziskal J. Korošec. Svoja dognanja je objavil v obsežni monografiji, ki pa je z leti zastarela.²⁰⁰ Razmeroma bogato gradivo, predstavljeno s slabimi fotografijami, je narekovalo revizijo objave. Preveriti je bilo potrebno tudi zanesljivost stratigrafskih enot, saj gre za multiperiodno najdišče, ki je bilo obljudeno od mlajše kamene dobe pa vse do današnjih dni. Žal pri delu nismo imeli na razpolago originalne terenske dokumentacije, zato smo se lahko naslonili le na tiste podatke, ki so bili objavljeni v knjigi. Izkazalo se je, da ognjišča z najdbami ne predstavljajo neoporečnih bronastodobnih stratigrafskih enot (glej str. 143 s). Še več, gradivo je bilo skoraj povsod pomešano s predmeti iz mlajše kamene in bakrene dobe, velikokrat pa je vmes zašel tudi kak poznoantični kos. Kot zanesljiva lahko izpostavimo le dva skupka: del gradiva, ki je ležal ob ognjišču 1 (glej str. 146 s in t. 5–7) in najdbe s pogorišča, na katerega so naleteli ob izkopu drenažnega jarka ob južni steni grajske kašče (glej str. 156 s in t. 61–62). Žal nista vsebovala kdove kako zanimivih najdb.

Na osnovi Koroščeve objave je skušala časovni razpon naselja na Grajskem griču določiti B. Teržan.²⁰¹ Njen začetek je videla v zgodnjem Ha B, pri čemer se je oprla na nekatere, po njenem mnenju značilne oblike posodja in na bronasto iglo s kijasto glavico, ki pa se je pri reviziji gradiva izkazala za poznoantični stilus.²⁰² Za mlajše je označila najdbe iz jame A30, medtem ko naj bi predmeti, ki jih je Korošec pripisal XII. ognjišču predstavljali oblike, ki jih je mogoče vzporejati z najdbami iz I. horizonta Poštele in 4.–5. plasti na Brinjevi gori.²⁰³

Pa si oglejmo, kaj lahko rečemo o Grajskem griču po reviziji izkopenega gradiva. Ker nimamo na razpolago zanesljivih stratigrafskih enot, bomo časovni razpon naselja predstavili s posameznimi kosi. Poselitev v mlajši kameni in bakreni dobi nas na tem mestu seveda ne zanima,²⁰⁴ zato naj kot najstarejše najdbe omenimo dve skledi, ki sodita v mlajšo bronasto dobo (Bd C2–Bd D) oziroma v tako imenovani lakoški horizont (t. 13: 1,

Auf der Grundlage der Veröffentlichung von Korošec versuchte B. Teržan die zeitliche Spanne der Siedlung auf dem Grajski grič zu bestimmen²⁰¹. Ihren Beginn sah sie im frühen Ha B, wobei sie sich auf einige, nach ihrer Meinung charakteristische Gefäßformen stützte sowie auf eine bronzene Keulenkopfnadel, die sich aber bei der Überprüfung des Materials als spätantiker Stylus erwies²⁰². Als jünger bezeichnete sie die Funde aus der Grube A30, während die Objekte, die Korošec der XII. Herdstelle zuschrieb, Formen darstellen sollen, die mit den Funden aus dem I. Horizont von Poštela und den Schichten 4.-5. auf Brinjeva gora vergleichbar seien.²⁰³

Aber schauen wir uns einmal an, was wir nach der Revision des Grabungsmaterials über den Grajski grič sagen können. Da wir keine zuverlässigen stratigrafischen Einheiten zur Verfügung haben, werden wir die Zeitspanne der Siedlung mit einzelnen Stücken darstellen. Die Besiedelung in der Jungsteinzeit und der Kupferzeit ist für uns an dieser Stelle natürlich nicht von Interesse²⁰⁴, daher sollen als älteste Funde zwei Schüsseln erwähnt werden, die in die jüngere Bronzezeit gehören (Bz C2–Bz D) bzw. in den sogenannten Lakoš-Horizont (Taf. 13: 1, 16: 9)²⁰⁵. In dieser Zeit verlief das Leben nicht nur im nahen Rabelčja vas, wo am linken Ufer der Grajena ein kleinerer Weiler stand²⁰⁶, sondern zumindest zeitweilig auch oben auf dem Grajski grič.

Die nächste Phase, über die es gilt einige Worte zu sagen, ist die jüngere Urnenfelderzeit (Ha B1). Keramische Formen, die für diese Zeit charakteristisch sind, gibt zwar wenige, einige können wir aber dennoch aufzählen. Zu diesen gehören die bereits erwähnten Tassen mit geschweiftem Hals und leicht ausgestülptem Mund (Taf. 42: 8), die nicht jünger sind als Ha B1 (Abb. 12: Sk1 und Abb. 18). In die gleiche Zeit gehört auch die Mehrzahl der kugelförmigen Henkeltöpfe – Typ L 12 und L 13 (Taf. 10: 3, 30: 6, 32: 4, 54: 7,9), die wir aber auch in der Stufe Ha B2/3 (Abb. 17) antreffen. Die späte Urnenfelderzeit (Ha B2/3) ist besser mit gut datierten Typen bestückt. Zu erwähnen sind die Schüsseln S 10 (Taf. 3: 2, 5: 4, 22: 6), Töpfe L 11 (Taf. 38: 6, 41: 3), Tassen Sk 3 (Taf. 14: 4) und einige unikate Stücke (z. B. Taf. 10: 4, 14: 2, 39: 5), die gute Parallelen in den Gräbern Ende des 10. und aus dem 9. Jahrhundert v. Chr. haben²⁰⁷.

²⁰¹ Teržan 1990, 43.

²⁰² Korošec 1951a, Abb. 99. Für den Typ vergl. Plesničar Gec et al. 1983, Taf. 32: 6 (für die Angabe danke ich D. Božič).

²⁰³ Korošec 1951a, Abb. 248, 257, 271, 282, 301. In die erwähnte Gruppe von Objekten gehört zweifellos nicht das Fragment auf Abb. 248, denn es handelt sich nicht um eine Schüssel, verziert mit Ritzungen in "basaraboider" Weise, wie B. Teržan meint, sondern um ein Gefäßteil aus der Kupferzeit (vergl. Tomanič Jevremov/Tomaž/Kavur 2006, 183, Nr. 37).

²⁰⁴ Vergl. Tomanič Jevremov/Tomaž/Kavur 2006.

²⁰⁵ Vergl. Dular 2002, 150 ff. (Typ S 2 und S 7).

²⁰⁶ Strmčnik Gulič 1988-1989.

²⁰⁷ Müller Karpe 1959, Taf. 108: D, 109: L1,2, 112: D1,2; Pahič 1972, Taf. 8: 6, 10: 8.

²⁰⁰ Korošec 1951a.

²⁰¹ Teržan 1990, 43.

²⁰² Korošec 1951a, sl. 99. Za tip prim. Plesničar Gec et al. 1983, t. 32: 6 (za podatek se zahvaljujem D. Božiču).

²⁰³ Korošec 1951a, sl. 248, 257, 271, 282, 301. V omenjeno skupino predmetov zanesljivo ne sodi fragment na sl. 248, saj ne gre za skledo, okrašeno z brazdastim vrezom v "basarabski" maniri, kot meni B. Teržan, ampak za del posode iz bakrene dobe (prim. Tomanič Jevremov/Tomaž/Kavur 2006, 183, št. 37).

²⁰⁴ Prim. Tomanič Jevremov/Tomaž/Kavur 2006.

16: 9).²⁰⁵ V tem obdobju torej življenje ni teklo zgolj v bližnji Rabelčji vasi, kjer je na levem bregu Grajene stal manjši zaselek,²⁰⁶ ampak vsaj občasno tudi na vrhu Grajskega griča.

Naslednja faza, o kateri velja reči nekaj besed, je mlajši žarnogrobišni čas (Ha B1). Keramičnih oblik, ki so značilne za to stopnjo, je sicer malo, nekaj pa jih vendarle lahko naštejemo. Mednje sodijo že omenjene skodelice z usločenim vratom in rahlo izvihanim ustjem (t. 42: 8), ki niso mlajše od Ha B1 (sl. 12: *Sk1 in sl. 18*). V isti čas sodi tudi večina kroglastih loncev z ročajem – tip L 12 in L 13 (t. 10: 3, 30: 6, 32: 4, 54: 7,9), ki pa jih vendarle srečamo tudi v stopnji Ha B2/3 (sl. 17). Pozno žarnogrobišno obdobje (Ha B2/3) je z dobro datiranimi tipi pestrejše. Omenimo naj skledo S 10 (t. 3: 2, 5: 4, 22: 6), lonce L 11 (t. 38: 6, 41: 3), skodele Sk 3 (t. 14: 4) in nekaj unikatnih kosov (npr. t. 10: 4, 14: 2, 39: 5), ki imajo dobre paralele v grobovih s konca 10. in iz 9. stoletja pr. Kr.²⁰⁷

Še bolj prepoznavno je gradivo 8. stoletja (stopnja Ha C0). To so predvsem nalepljeni ornament O 3 (t. 24: 10) in O 5 (t. 21: 1, 34: 6), S-žigosanje O 26 (t. 47: 12) ter posodje, ki je okrašeno s šrafiranimi trikotniki (npr. t. 15: 8, 16: 1, 31: 11, 39: 6). Samo za ta čas so značilne tudi nekatere keramične oblike, na primer majhne skledo S 6 (t. 22: 4), latvice La 4 (t. 55: 4,6) ter unikatna, znotraj okrašena skleda (t. 25: 9), ki pa ji vendarle najdemo odlične paralele v Dalju, Pécsi in ormoškem žarnem grobišču.²⁰⁸

Keramičnih oblik, ki bi dokazovale obljudenost Grajskega griča v starejšem halštatskem obdobju (Ha C1–Ha C2), pa skorajda ni. Morda bi lahko v ta čas postavili fragment lonca z našlebljenimi rameni (t. 4: 1), skledo, ki spominja na tip S 9 (t. 4: 6) in latvico – tip La 6 (t. 50: 10), vendar pa srečamo podobne oblike že v zgodnjem halštatskem obdobju (Ha C0). Isto lahko rečemo za oba unikatna lonca s stožčastim vratom, ki ju krasijo veliki šrafirani trikotniki oziroma polkrožni žlebiči (t. 45: 7, 55: 1). Skoraj identične oblike so znane iz starohalštatskih gomilnih grobov v Feichtenbodnu pri Fischau.²⁰⁹ Na vprašanje, če je bilo naselje na Grajskem griču po 8. stoletju res opuščeno²¹⁰ ali pa so bile najmlajše halštatske plasti zgolj uničene s kasnejšimi posegi, tudi revizija gradiva ni dala pravega odgovora. Veliko si ne moremo pomagati niti s kovinskimi najdbami (sl. 29).²¹¹ Dvokrilne pušične osti so neglede na to, ali imajo tulast, ploščat ali trnast nastavek kronološko neobčutljive, saj jih srečamo v

²⁰⁵ Prim. Dular 2002, 150 ss (tip S 2 in S 7).

²⁰⁶ Strmčnik Gulič 1988–1989.

²⁰⁷ Müller Karpe 1959, t. 108: D, 109: L1,2, 112: D1,2; Pahič 1972, t. 8: 6, 10: 8.

²⁰⁸ Metzner-Nebelsick 2002, t. 59: 10, 82: 3,4, 123: 1; Tomanič Jevremov 1988–1989, t. 20: 2.

²⁰⁹ Szombathy 1924, Taf. 9: 799,801, 11: 846, 12: 852,857, 14: 948.

²¹⁰ Prim. Teržan 1990, 45.

²¹¹ Prim. tudi t. 5: 2, 13: 3, 24: 6, 26: 1,3, 44: 5, 47: 1,2,6,8, 52: 6, 57: 1,4–7,9.

Noch besser identifizierbar ist das Material aus dem 8. Jahrhundert (Stufe Ha C0). Das sind vor allem die Appliken O 3 (Taf. 24: 10) und O 5 (Taf. 21: 1, 34: 6), die S-Stempelungen O 26 (Taf. 47: 12) sowie mit schraffierten Dreiecken verzierte Gefäße (z. B. Taf. 15: 8, 16: 1, 31: 11, 39: 6). Nur für diese Zeit charakteristisch sind auch einige keramische Formen, zum Beispiel die kleinen Schüsseln S 6 (Taf. 22: 4), die Einzugsschalen La 4 (Taf. 55: 4,6) sowie eine unikate Schüssel mit Innenverzierung (Taf. 25: 9), für die wir jedoch ausgezeichnete Parallelen in Dalj, Pécs und dem Urnengräberfeld in Ormož finden.²⁰⁸

Keramische Formen, die die Besiedelung des Grajski grič in der älteren Hallstattzeit (Ha C1–Ha C2) nachweisen würden, gibt es nahezu keine. Vielleicht könnte man das Fragment eines Topfes mit gerillten Schultern (Taf. 4: 1) in diese Zeit stellen, die an Typ S 9 erinnernde Schüssel (Taf. 4: 6) und die Einzugsschale – Typ La 6 (Taf. 50: 10), jedoch treffen wir ähnliche Formen bereits in der frühen Hallstattzeit (Ha C0) an. Das gleiche können wir von den beiden unikatnen Töpfen mit Kegelhals, verziert mit großen schraffierten Dreiecken bzw. halbkreisförmigen Kannelüren (Taf. 45: 7, 55: 1) sagen. Fast identische Formen sind aus den althallstattzeitlichen Grabhügeln in Feichtenboden bei Fischau bekannt²⁰⁹. Auf die Frage, ob die Siedlung auf dem Grajski grič nach dem 8. Jahrhundert wirklich aufgegeben wurde²¹⁰ oder ob die jüngsten hallstattzeitlichen Schichten einfach nur durch spätere Eingriffe zerstört wurden, konnte auch die Revision des Materials keine Antwort geben. Auch die Metallfunde (Abb. 29) halfen uns nicht viel weiter²¹¹. Zweiflügelige Pfeilspitzen sind, unabhängig davon, ob sie einen Tüllen-, Flach- oder Dornansatz haben, chronologisch unempfindlich, denn wir treffen sie in allen Stufen der späten Bronzezeit an²¹². Das Gleiche können wir von den Knöpfen sagen, den Schneidenfragmenten, der Tülle einer Lanzenspitze, dem Armreif, dem Teil eines Halsrings und dem eines Pfiems, während die Nadel eine ganz eigenartige Form hat und wahrscheinlich überhaupt nicht in die vorgeschichtliche Zeit gehört. Vom Grajski grič in Ptuj kennen wir auch das Fragment eines Geweihknefels (Taf. 57: 10), der aber ein Zwischenerzeugnis ist, daher lassen sich dafür schwer entsprechende Parallelen finden. Am ähnlichsten ist er Exemplaren aus der Siedlung Sághegy

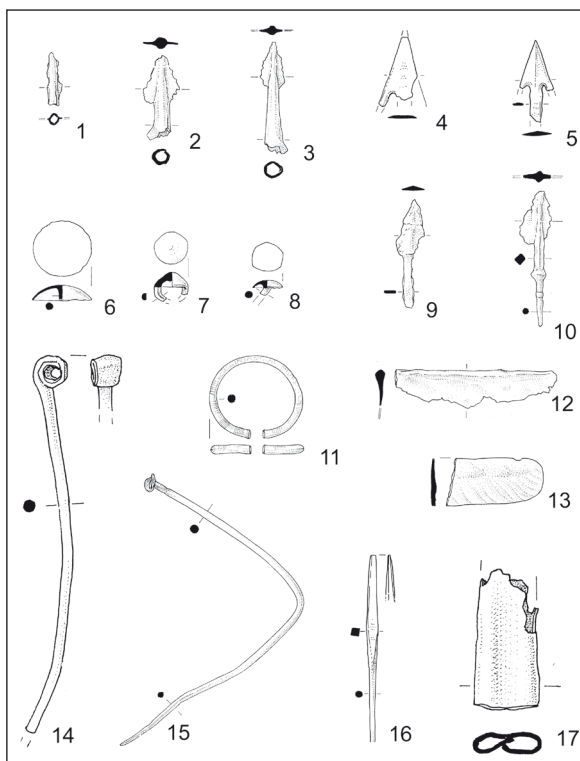
²⁰⁸ Metzner-Nebelsick 2002, Taf. 59: 10, 82: 3,4, 123: 1; Tomanič Jevremov 1988–1989, Taf. 20: 2.

²⁰⁹ Szombathy 1924, Taf. 9: 799,801, 11: 846, 12: 852,857, 14: 948.

²¹⁰ Vergl. Teržan 1990, 43 f.

²¹¹ Vergl. auch Taf. 5: 2, 13: 3, 24: 6, 26: 1,3, 44: 5, 47: 1,2,6,8, 52: 6, 57: 1,4–7,9.

²¹² Vergl. Miske 1908, Taf. 31 und 37: 1–13; Patek 1968, Taf. 27: 14–15, 35: 1–4, 68: 6,10; Müller Karpe 1959, Taf. 186: C9,10; Vinski Gasparini 1973, Taf. 60: 15; Strohschneider 1976, 56, Taf. 8: 6; Pare 1999a, 196, Abb. 54: 9–12; Metzner-Nebelsick 2002, 388.



Sl. 29: Grajski grič na Ptuju. Kovinske najdbe. M. = 1:3.
Abb. 29: Grajski grič in Ptuj. Metallfunde. M. = 1:3.

vseh stopnjah pozne bronaste dobe.²¹² Isto lahko rečemo za gumbe, fragmenta rezil, tulec sulične osti, zapestnico, del ovratnice in šilo, medtem ko je igla čisto svojske oblike in verjetno sploh ne sodi v prazgodovinski čas. Z Grajskega griča na Ptuju poznamo tudi fragment brzde iz rogovine (*t. 57: 10*), ki pa je polizdelek, zato mu je težko najti ustrezne paralele. Še najbolj je podoben primerkom iz naselja Sághegy na Madžarskem, ki so okvirno datirani v mlajšo oziroma pozno bronasto dobo.²¹³ Časovni razpon naselja na Grajskem griču lahko torej določimo zgolj s keramiko: vse kaže, da je nastalo v stopnji Ha B1, doseglo svoj vrh v stopnji Ha C0 in zamrlo v starejšem halštatskem obdobju (Ha C1).

GRAJSKI HRIB V GORNJI RADGONI

Datacije plasti, ki so jih na južnem pobočju Grajskega hriba prerezali s tremi sondami, predstavljamo na koncu knjige (glej str. 184 ss), zato bo dovolj, če na tem

²¹² Prim. Miske 1908, Taf. 31 in 37: 1–13; Patek 1968, Taf. 27: 14–15, 35: 1–4, 68: 6,10; Müller Karpe 1959, Taf. 186: C9,10; Vinski Gasparini 1973, t. 60: 15; Strohschneider 1976, 56, Taf. 8: 6; Pare 1999a, 196, Abb. 54: 9–12; Metzner-Nebelsick 2002, 388.

²¹³ Hüttel 1981, 120, Taf. 15: 161–163; prim tudi Boroffka 1998, 104.

in Ungarn, die rahmendlich in die jüngere bzw. späte Bronzezeit datiert sind²¹³. Die Zeitspanne der Siedlung auf dem Grajski grič können wir also nur mit der Keramik bestimmen: Alles deutet darauf hin, dass sie in der Stufe Ha B1 entstand, ihre Hochblüte in der Stufe Ha C0 erreichte und in der älteren Hallstattzeit (Ha C1) unterging bzw. verlassen wurde.

GRAJSKI HRIB IN GORNJA RADGONA

Die Datierung der Schichten, die am Südhang des Grajski hrib mit drei Sonden eingeschnitten wurden, stellen wir am Ende des Buches vor (siehe S. 184 ff.), darum ist es an dieser Stelle ausreichend, wenn wir die dort näher beschriebenen Feststellungen zusammenfassen. Der Beginn der Siedlung ist schwer zu fixieren. Die niedrigsten Schichten in Schnitt 1 und in Schnitt 3 enthielten nämlich nur langlebige Formen (z. B. P 1, L 7, L 14, La 1, La 7 – siehe Taf. 64A und 96A), die jedoch keine präzisen Datierungen ermöglichen. Ein wenig anders ist die Situation in Schnitt 2. In Schicht 1 wurden einige identifizierbare Gefäßfragmente und Ornamente gefunden (z. B. Typ L 16, O 3, O 4 – siehe Taf. 84: 7,8, 85: 1,2), die charakteristisch für das Ende der späten Bronzezeit bzw. den Beginn der Eisenzeit sind, daher ist eine Ansiedelung in den Stufen Ha B2/3 – Ha C0 nicht strittig. Jedoch muss gesagt werden, dass die Ausgrabung der niedrigsten Schicht in Schnitt 2 nicht den sterilen Boden erreichte, daher wissen wir nicht, ob sich darunter nicht noch eine Kulturschicht verbirgt. Die ältesten Siedlungsreste auf dem Grajski hrib in Gornja Radgona können wir also nach dem heutigen Wissensstand zuverlässig in den Übergang aus der Bronzezeit in die ältere Eisenzeit stellen, eventuelle Besiedelungen, die tiefer in die Urnenfelderzeit reichen würden, sind aber nicht vollständig auszuschließen.

Besser identifizierbar ist die Stufe Ha C0. Bestimmt wird sie durch einige chronologisch gut abgegrenzte Gefäß- und Ornamentformen: Einzugsschalen – Typ La 4 (Taf. 79: 1,4,5, 83: 10, 93: 5, 97: 13), Schüssel – Typ S 6 (Taf. 78: 6), applizierte Tonleisten – Typ O 3 (Taf. 72: 1, 81: 5, 84: 8, 98: 11), applizierte Knubben – Typ O 5 (Taf. 78: 11, 82: 8, 92: 6) sowie S-Stempelung – Typ O 26 (Taf. 79: 10). Natürlich waren in dieser Zeit noch andere Gefäße in Gebrauch, die in den Schichten zusammen mit den oben aufgezählten Formen gefunden wurden (z. B. P 1, L 1, L 2, L 3, L 6, La 2, La 3, La 7 usw.); weil es sich aber hierbei ausnahmslos um langlebige Typen handelt, lassen wir sie an dieser Stelle beiseite.

Gerade das Fehlen von Formen, die nur auf eine Zeitstufe begrenzt gewesen wären, erschwert auch die Festlegung des Datums, wann die Siedlung aufgegeben wurde. Wir können uns nur auf spärliche Funde stützen.

²¹³ Hüttel 1981, 120, Taf. 15: 161–163; vergl. auch Boroffka 1998, 104.

mestu, povzamemo tamkajšnje ugotovitve. Začetek naselja je težko fiksirati. Najnižji plasti v sondi 1 in v sondi 3 sta namreč vsebovali le dolgožive oblike (npr. P 1, L 7, L 14, La 1, La 7 – glej t. 64A in 96A), ki seveda ne omogočajo precizne datacije. Nekoliko drugačna je situacija v sondi 2. V plasti 1 je bilo najdenih nekaj prepoznavnih fragmentov posod in ornamentov (npr. tip L 16, O 3, O 4 – glej t. 84: 7,8, 85: 1,2), ki so značilni za konec pozne bronaste oziroma začetek železne dobe, zato poselitve v stopnjah Ha B2/3 – Ha C0 ni sporna. Vendar pa je treba povedati, da izkop najnižje plasti v sondi 2 ni segal do sterilnih tal, zato ne vemo, če se pod njo ne skriva še kakšna kulturna plast. Najstarejše ostanke naselja na Grajskem hribu v Gornji Radgoni lahko torej po sedanjem vedenju zanesljivo postavimo na prehod iz pozne bronaste v starejšo železno dobo, morebitne poselitve, ki bi segala globlje v žarnogrobišni čas pa vseeno ne kaže povsem izključiti.

Bolj prepoznavna je stopnja Ha C0. Opredeljuje jo nekaj kronološko dobro zamejenih oblik posod in ornamentov: latvice – tip La 4 (t. 79: 1,4,5, 83: 10, 93: 5, 97: 13), skledica – tip S 6 (t. 78: 6), nalepljena rebra – tip O 3 (t. 72: 1, 81: 5, 84: 8, 98: 11), nalepljene bradavice – tip O 5 (t. 78: 11, 82: 8, 92: 6) ter S-žigosanje – tip O 26 (t. 79: 10). Seveda je bilo v tem času v uporabi še drugo posodje, ki je bilo najdeno v plasteh skupaj z zgoraj naštetimi oblikami (npr. P 1, L 1, L 2, L 3, L 6, La 2, La 3, La 7 itd.), ker pa gre brez izjeme za dolgožive tipe, jih na tem mestu pač puščamo ob strani.

Prav pomanjkanje oblik, ki bi bile omejene zgolj na eno časovno stopnjo, otežuje tudi določitev datuma, kdaj je bilo naselje opuščeno. Opremo se lahko le na redke najdbe. Mednje zanesljivo sodita skledi s stožčastim vratom in ostrim ramenskim prelomom – tip S 4 (t. 88: 3, 91: 4), kakršne se pojavljajo predvsem v stopnjah Ha C1 in Ha C2 (prim. sl. 16). Nekako v isti čas (Ha C2–Ha D1) sodijo tudi sklede z vertikalno žlebljenimi rameni (t. 91: 1–2, 97: 8–9), za katere smo že ugotovili, da imajo dobre primerjave v Kleinkleinu in na Pošteli.²¹⁴ Naselje na Grajskem hribu v Gornji Radgoni je bilo torej opuščeno nekje ob koncu starejšega oziroma na začetku mlajšega halštatskega obdobja.

BRINJEVA GORA PRI ZREČAH

Naselje na Brinjevi gori je v petdesetih in šestdesetih letih prejšnjega stoletja raziskoval Stanko Pahič. Žal mu je uspelo objaviti le rezultate dveh izkopavalnih kampanj: tisto iz leta 1953, ko je kopal ob južnem robu naselja, in leto kasneje (1954), ko je raziskal nekaj poselitvenih teras na pobočju zahodnega vrha.²¹⁵ Za ugotavljanje stratigrafije in časovnega razpona naselja je bilo pomembnejše izkopavanje leta 1953. Pahič je namreč za južnim robom presekal čez dva metra debele

²¹⁴ Dobiat 1980, t. 15: 2. Teržan 1990, t. 6: 18–19, 14: 28, 37: 32.

²¹⁵ Pahič 1981; Pahič 1985.

Zu den Zuverlässigsten unter ihnen gehören die Schüsseln mit Kegelhals und scharfem Schulterbruch – Typ S 4 (Taf. 88: 3, 91: 4), die vor allem in den Stufen Ha C1 und Ha C2 auftreten (vergl. Abb. 16). Etwa in die gleiche Zeit (Ha C2–Ha D1) gehören auch die Schüsseln mit vertikaler Schulterkannelierung (Taf. 91: 1–2, 97: 8–9), für die wir bereits festgestellt haben, dass sie gute Vergleiche in Kleinkleiu und Poštela haben²¹⁴. Die Siedlung auf dem Burghügel Grajski hrib in Gornja Radgona wurde folglich etwa gegen Ende der älteren bzw. zu Beginn der jüngeren Hallstattzeit aufgegeben.

BRINJEVA GORA BEI ZREČE

Die Siedlung auf Brinjeva gora wurde in den Fünfziger und Sechziger Jahren des vergangenen Jahrhunderts von Stanko Pahič erforscht. Leider gelang es ihm nur, die Resultate zweier Ausgrabungskampagnen zu veröffentlichen: derjenigen aus dem Jahr 1953, als er am Südrand der Siedlung grub und ein Jahr später (1954), als er einige Siedlungsterrassen am Hang der westlichen Kuppe erforschte²¹⁵. Zur Feststellung der Stratigrafie und der zeitlichen Ausdehnung der Siedlung war die Ausgrabung im Jahre 1953 am bedeutendsten. Pahič schnitt nämlich an der südlichen Hangkante in über zwei Meter dicke Schichten ein und entdeckte die Überreste von fünf Häusern²¹⁶. Das Keramikmaterial wurde von Drago Oman bearbeitet²¹⁷. Er stellte dieses nach Schichten vor, die sich aber nicht sehr gut mit dem Wohnniveau identifizieren ließen²¹⁸. So fasste er in Schicht 1 die Funde aus dem grau-gelben Lehm zusammen, auf dem Haus A und Haus B aufgestellt waren sowie die Scherben aus dem dunkelgrauen Lehm, der beide Gebäude überdeckte. Uneinheitlich ist auch Omans Schicht 2. Deren Zusammensetzung bestand aus dunkelgrauem Lehm (in diesem steckten die Reste des Hauses C) und brauner Erde darüber, die schon ein Teil der Nivellierung war. Die Aufschüttung zwischen den Ebenen von Haus C und D bestand aus braunem Lehm, den Oman als Schicht 3 bezeichnete. Die übrigen beiden Schichten sind stratigrafisch besser identifizierbar. In Schicht 4 lagen nämlich die Reste von Haus D, während wir die Funde aus Schicht 5 der Wohnstätte E zuschreiben können.

Für die Datierung der Schichten standen Oman nur die keramischen Funde zur Verfügung. Die beiden niedrigeren Aufschüttungen (Schicht 1 und Schicht 2) stellte er in die Stufe Ha A. Eine weitere, hinsichtlich des stratigrafischen Bezugs mögliche Unterteilung unterließ

²¹⁴ Dobiat 1980, Taf. 15: 2. Teržan 1990, Taf. 6: 18–19, 14: 28, 37: 32.

²¹⁵ Pahič 1981; Pahič 1985.

²¹⁶ Pahič 1981, 79 ff., Abb. 17 und 18.

²¹⁷ Oman 1981.

²¹⁸ Ebd., 148, Abb. 1.

plasti in odkril ostanke petih hiš.²¹⁶ Keramično gradivo je obdelal Drago Oman.²¹⁷ Predstavil ga je po plasteh, ki pa se jih ne da najbolje identificirati z bivalnimi nivoji.²¹⁸ Tako je v plast 1 združil najdbe iz sivo-rumene gline, na kateri sta bili postavljeni hiša A in hiša B ter črepinje iz temnosive gline, ki je obe stavbi prekrivala. Neenotna je tudi Omanova plast 2. Sestavljala jo je temnosiva glina (v njej so tičali ostanki hiše C) in rjava zemlja nad njo, ki je bila že del izravnave. Nasutje med nivojema hiš C in D predstavlja rjava glina, ki jo je Oman označil za plast 3. Preostali dve plasti sta stratigrafsko bolj prepoznavni. V plasti 4 so namreč ležali ostanki hiše D, medtem ko lahko najdbe iz plasti 5 v večji meri pripišemo bivališču E.

Za datacijo plasti je imel Oman na razpolago zgolj keramične najdbe. Obe najnižji nasutji (plast 1 in plast 2) je postavil v stopnjo Ha A. Nadaljnjo delitev, ki bi bila glede na stratigrafski odnos možna, pa je opustil, saj se je v obeh plasteh pojavljalo podobno gradivo. Zgolj okvirno je Oman datiral tudi vrhnje tri plasti. Njihovo mesto je videl v razponu celotne stopnje Ha B, pri čemer bi plast 3 že zaradi stratigrafske lege sodila na njen začetek, preostali dve pa v sredino oziroma konec. Omanovo opredelitev je kasneje dorekla B. Teržan. Izpostavila je predvsem tiste elemente, ki nakazujejo železnodobni značaj pete plasti. Hkrati je opozorila na gradivo s teras na pobočju zahodnega vrha, ki so bile raziskane leta 1954. Najdbe namreč kažejo, da je bila Brinjeva gora obljudena vse do mlajšega halštatskega obdobja (Ha D1).²¹⁹

Tem ugotovitvam skorajda ni kaj dodati. Morda potrebuje kratek komentar le datacija obeh spodnjih plasti, ki ju je Oman sicer pravilno postavil v starejše oziroma srednje žarnogrobiščno obdobje (Ha A), vendar pa se je pri tem oprl na najdbe, ki razen nekaj izjem takšne opredelitve pravzaprav ne potrjujejo. Povečini gre za dolgožive tipe.²²⁰ Kako velike so pasti, če pri datiranju ne upoštevamo celotnih razponov posameznih oblik, kažejo tudi naše analize, saj med posodjem in ornamentami pravzaprav ni tipa, ki bi bil omejen zgolj na stopnjo Ha A (prim. sl. 16–20). Kje so torej tisti elementi, ki dovoljujejo sklep o poseljenosti Brinjeve gore v starejšem žarnogrobiščnem obdobju? Od naselbin iz tega časa, ki so bile moderno raziskane, hkrati pa je njihov časovni razpon jasno zamejen s serijo radiokarbonskih datacij, je za zdaj objavljena le Rogoza pri Mariboru. Sodeč po številu datumov je največji razcvet doživela v starejšem žarnogrobiščnem obdobju (Ha A), torej v času, ki nas na tem mestu najbolj zanima (prim. sl. 26). Ali se torej v Rogozi pojavljajo oblike, kakršne srečamo tudi v najstarejših plasteh Brinjeve gore? Odgovor je pritrdilen. Ni jih sicer veliko, so pa dovolj prepoznavne. Na prvem mestu moramo omeniti fasetiranje, ki ga najdemo na

²¹⁶ Pahič 1981, 79 ss, sl. 17 in 18.

²¹⁷ Oman 1981.

²¹⁸ Ib., 148, sl. 1.

²¹⁹ Teržan 1990, 36 ss.

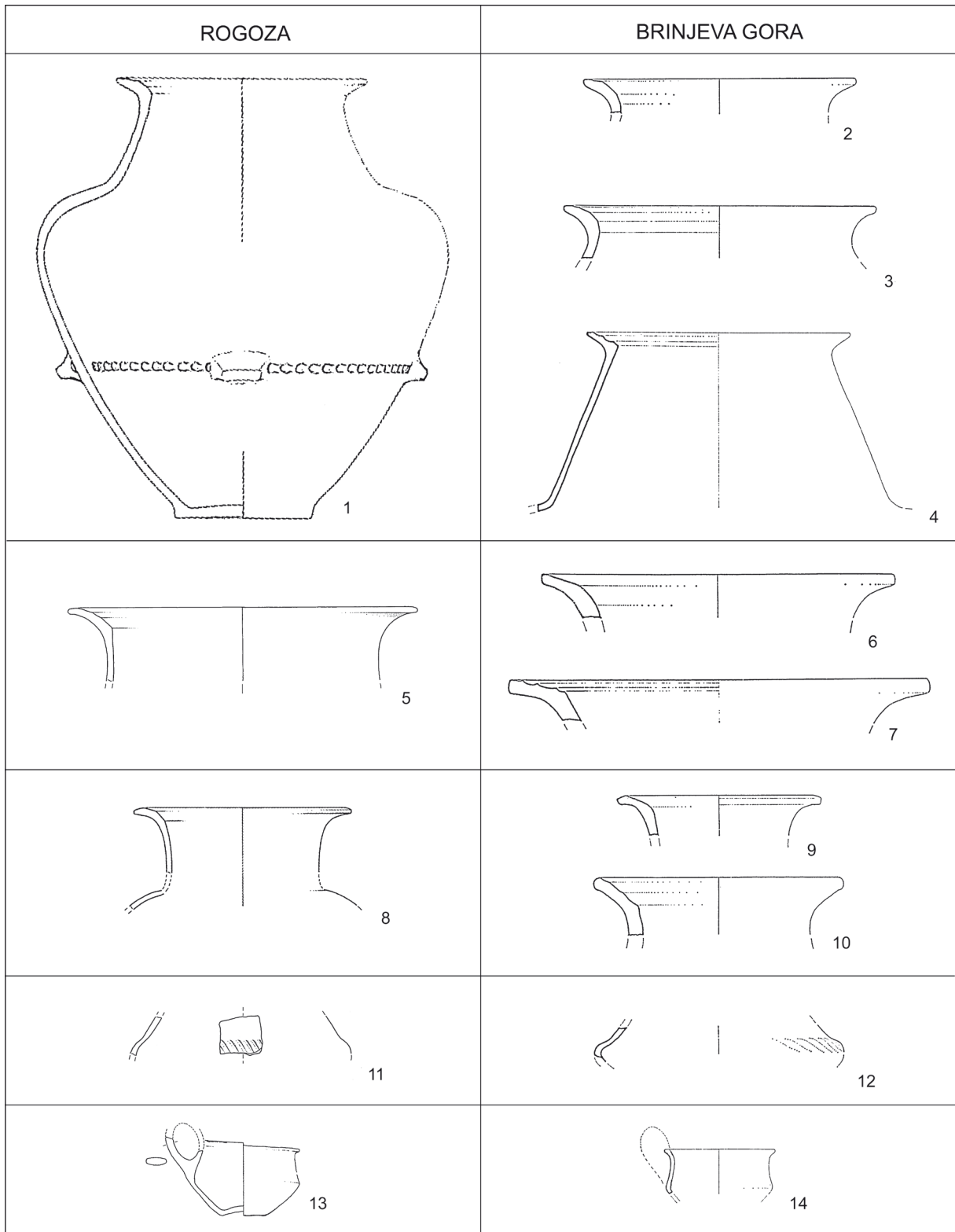
²²⁰ Oman 1981, 148 ss.

er, denn in beiden Schichten trat ähnliches Material auf. Auch die oberen drei Schichten datierte Oman nur rahmendlich. Deren Stelle sah er in der Spanne der gesamten Stufe Ha B, wobei Schicht 3 schon aufgrund der stratigrafischen Lage in deren Beginn gehört, die übrigen beiden aber in die Mitte bzw. das Ende. Omans Bestimmung wurde später von B. Teržan präzisiert, die vor allem jene Elemente ausklammerte, die den eisenzeitlichen Charakter der fünften Schicht aufweisen. Gleichzeitig machte sie auf das Material von den Terrassen am Hang der westlichen Kuppe aufmerksam, die im Jahre 1954 erforscht wurden. Die Funde zeigen nämlich, dass Brinjeva gora zumindest bis zur jüngeren Hallstattzeit (Ha D1) bevölkert war.²¹⁹

Diesen Feststellungen ist so gut wie nichts hinzu-zufügen. Vielleicht bedarf nur die Datierung der beiden unteren Schichten, die Oman in die ältere bzw. mittlere Urnenfelderzeit (Ha A) setzte, einen kurzen Kommentar. Er stützte sich auf Funde, die außer einigen Ausnahmen eine solche Bestimmung eigentlich nicht bestätigen. In der Mehrzahl handelt es sich um langlebige Typen.²²⁰ Wie groß die Gefahr ist, wenn wir bei der Datierung nicht die gesamte Zeitspanne der einzelnen Formen berücksichtigen, zeigen auch unsere Analysen, denn unter den Gefäßen und Ornamenten gibt es im Großen und Ganzen keinen Typen, der nur auf die Stufe Ha A (vergl. Abb. 16-20) begrenzt wäre. Wo sind also diese Elemente, die einen Schluss über die Besiedelung von Brinjeva gora in der älteren Urnenfelderzeit erlauben? Von den Siedlungen aus jener Zeit, die modern erforscht wurden, deren Zeitspanne aber gleichzeitig mit einer Serie von Radiokarbondaten klar abgegrenzt wurde, ist bisher nur Rogoza bei Maribor veröffentlicht. Gemessen an der Zahl der zeitlichen Angaben erlebte Rogoza seine Hochblüte in der älteren Urnenfelderzeit (Ha A), also genau in der Zeit, die für uns an dieser Stelle am interessantesten ist (vergl. Abb. 26). Treten folglich in Rogoza Formen auf, die wir auch in den ältesten Schichten von Brinjeva gora antreffen? Die Antwort ist ja. Es sind zwar nicht viele, aber ausreichend identifizierbar. An erster Stelle sind die Faccetierungen zu erwähnen, die wir auf einer ganzen Reihe von Gefäßen antreffen: Auf diese Weise sind nämlich die Mündern von großen Vorratsgefäßen (Pithoi) mit Kegelhälsen verziert (Abb. 30: 1-4), die breiteren Mundsäume von Töpfen mit zylindrischen Hälsen (Abb. 30: 5-7) und die Mündern von Töpfen mit geschweiften Hälsen (Abb. 30: 8-10). Kanneliert sind auch die Schultern einiger bikonischer Töpfe (Abb. 30: 11-12). Beide Siedlungen verbinden noch die Tassen mit geschweiften Hälsen und kurzen ausgestülpten Mündern (Abb. 30: 13-14), daher können wir sagen, dass die Besiedelung von Brinjeva gora in der Stufe Ha A nicht infrage steht. Ein Beweis ist nicht zuletzt auch die Bronzenadel des Typs Graz, die in einer späteren

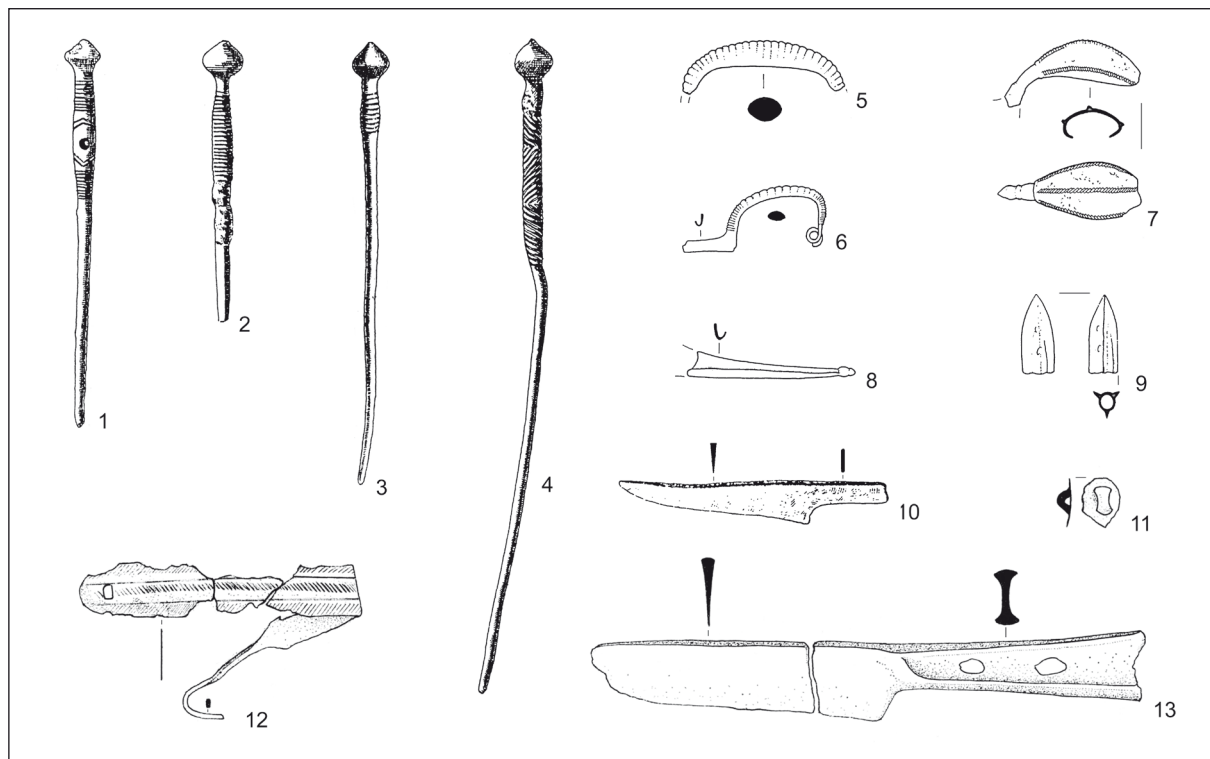
²¹⁹ Teržan 1990, 36 ff.

²²⁰ Oman 1981, 148 ff.



Sl. 30: Oblike posod iz Rogoze in Brinjeve gore (po Črešnar 2010, t. 3: 10, 11: 2, 18: 10, sl. 15: G432, G459; Oman 1981, t. 2: 2, 3: 4, 4: 2, 7: 9, 15, 12: 5, 17: 3, 22: 6, 23: 4). M. = 1:6.

Abb. 30: Gefäßformen aus Rogoza und Brinjeva gora (nach Črešnar 2010, Taf. 3: 10, 11: 2, 18: 10, Abb. 15: G432, G459; Oman 1981, Taf. 2: 2, 3: 4, 4: 2, 7: 9, 15, 12: 5, 17: 3, 22: 6, 23: 4). M. = 1:6.



Sl. 31: Brinjeva gora. Kovinske najdbe (po Pahič 1981, t. 3: 1,2; Pahič 1990, 11, 16; Teržan 1990, 42, sl. 6). M. = 1:3.

Abb. 31: Brinjeva gora. Metallfunde (nach Pahič 1981, Taf. 3: 1,2; Pahič 1990, 11, 16; Teržan 1990, 42, Abb. 6). M. = 1:3.

celi vrsti posod: na ta način so namreč okrašena ustja velikih pitosov s stožčastimi vratovi (sl. 30: 1–4), široka ustja loncev s cilindričnimi vratovi (sl. 30: 5–7) in ustja loncev z usločnimi vratovi (sl. 30: 8–10). Žlebljena so tudi ramena nekaterih bikoničnih loncev (sl. 30: 11–12). Obe naselji povezujejo še skodelice z usločnimi vratovi in kratkimi izvihanimi ustji (sl. 30: 13–14), zato lahko rečemo, da poselitev Brinjeve gore v stopnji Ha A ni vprašljiva. Dokaz je nenazadnje tudi bronasta igla tipa Graz, ki je bila najdena v eni kasnejših izkopavalnih kampanj in je značilna prav za ta čas (sl. 31: 4).²²¹

Sicer pa je časovni razpon naselja že pred desetletji dobro predstavil Stanko Pahič.²²² Na osnovi skromnih najdb litzenke keramike lahko ugotovimo, da je bila Brinjeva gora obljudena že v starejši bronasti dobi.²²³ Poseljenosti v naslednjem obdobju (v času kulture gomil) z lončenino sicer ni moč dokazati, potrjuje pa jo bronasta igla z odebeljenim in prevrtanim vratom (varianta Loebersdorf – sl. 31: 1), ki je značilna za stopnjo Bd B1.²²⁴ Več gradiva je iz mlajše bronaste dobe. Izdvojil ga je že Pahič,²²⁵ čemur pa je kasneje brez pravih

Ausgrabungskampagne gefunden wurde und genau für diese Zeit charakteristisch ist (Abb. 31: 4)²²¹.

Die zeitliche Spanne der Siedlung stellte übrigens Stanko Pahič bereits vor Jahrzehnten sehr gut dar²²². Auf der Grundlage der spärlichen Litzenkeramikfunde können wir feststellen, dass Brinjeva gora schon in der älteren Bronzezeit besiedelt war²²³. Eine Besiedelung im darauffolgenden Zeitalter (in der Zeit der Hügelgräberkultur) lässt sich zwar nicht anhand von Tonwaren nachweisen, wird aber durch eine für die Stufe Bz B1 charakteristische bronzene Lochhalsnadel (Variante Loebersdorf – Abb. 31: 1) bestätigt²²⁴. Mehr Material stammt aus der jüngeren Bronzezeit. Isoliert wurde es bereits von Pahič²²⁵, dem aber später B. Teržan ohne wirkliche Argumente widersprach²²⁶. Es handelt sich um typische Gefäße und Ornamente, wie wir sie aus Oloris bei Dolnj Lakoš, Rabelčja vas und noch einigen anderen Fundorten kennen, daher gibt es keinen Zweifel über die Besiedelung von Brinjeva gora im sogenannten

²²¹ Říhový 1979, 90 s, Taf. 25: 459–461.

²²² Pahič 1981, 113 ss.

²²³ Ib., 114, sl. 27. Za litzenko keramiko v Sloveniji glej Guštin 2005.

²²⁴ Říhový 1979, 23 ss, Taf. 3: 34–43.

²²⁵ Pahič 1981, 115 ss.

²²¹ Říhový 1979, 90 f., Taf. 25: 459–461.

²²² Pahič 1981, 113 ff.

²²³ Ebd., 114, Abb. 27. Für die Litzenkeramik in Slowenien siehe Guštin 2005.

²²⁴ Říhový 1979, 23 ff., Taf. 3: 34–43.

²²⁵ Pahič 1981, 115 ff.

²²⁶ Teržan 1990, 37 f.

argumentov oporekala B. Teržan.²²⁶ Gre za značilno posodje in okras, kakršnega poznamo iz Olorisa pri Dolnjem Lakošu, Rabelčje vasi in še nekaterih drugih najdišč, zato poselitev Brinjeve gore v tako imenovanem lakoškem horizontu ni vprašljiva.²²⁷ Potrjuje jo tudi Pahičev podatek, da je bila takšna keramika leta 1958 najdena v plasteh skupaj z dvema iglama,²²⁸ ki ju lahko uvrstimo v tip Diensdorf (*sl. 31: 2,3*), za katere je znano, da so bile v uporabi v stopnjah Bd C2 – Bd D.²²⁹

Manj kovinskih najdb je iz pozne bronaste dobe. To je nekoliko presenetljivo, saj je bila v tem času (Ha A in Ha B) Brinjeva gora najintenzivneje poseljena. Ob že omenjeni igli (*sl. 31: 4*) lahko navedemo le dva noža, od katerih je prvi (*sl. 31: 10*) najbliže tipu Stillfried,²³⁰ drugemu (*sl. 31: 13*) pa zaradi ravnega hrbtna težko najdemo ustrezno paralelo.²³¹ Morda sodi v ta čas tudi obroček s kavljem (*sl. 31: 12*), saj so bili podobni predmeti najdeni v grobovih pripadajočega žarnega grobišča na jugovzhodnem pobočju Brinjeve gore, znani pa so tudi od drugod, vendar pretežno iz zgodnjehalštatskih kontekstov.²³²

Poselitev Brinjeve gore v starejši železni dobi dokazujejo nekatere keramične oblike, omeniti pa velja tudi nekaj značilnih kovinskih najdb, ki jih je objavila že B. Teržan (*sl. 31: 5–9*). Iz njih je moč sklepati, da je bilo naselje obljudeno vse do začetka mlajšega halštatskega obdobja (Ha D1), ko je, podobno kot večina drugih štajerskih središč, doživelo svoj nagel konec.²³³

SKUPNI POGLED

Skupen pogled na razvojno dinamiko štajerskih naselij prikazuje *sl. 32*. V tabelo smo vključili tudi nekaj najdišč, ki jih nismo podrobneje obravnavati, saj so njihovi časovni razponi bolj ali manj znani. Med njimi je na primer Burgstallkogel pri Kleinkleinu, ki sodi med najpomembnejša štajerska središča, njegov nekoliko zgodnejši začetek pa smo pojasnili v poglavju o tipologiji keramike.²³⁴ Dodana sta tudi Rifnik in Poštela (razvojno dinamiko jima je ugotovila B. Teržan)²³⁵ ter dve nižinski naselji (Hajndl in Rabelčja vas). Prvo je bilo raziskano ob gradnji avtocestnega križa,²³⁶ drugo pa ob gradnji novega

²²⁶ Teržan 1990, 38.

²²⁷ Dular 2002, 177.

²²⁸ Pahič 1981, 115, op. 180.

²²⁹ Řihovský 1979, 74 ss, Taf. 19: 341–351.

²³⁰ Řihovský 1972, 55 ss, Taf. 18: 185, 19: 203. Prim. tudi Bianco Peroni 1976, 53, tav. 29: 228 (tip Breguzzo).

²³¹ Prim. Vinski Gasparini 1972, t. 103: 10 (Velika Gorica); Miske 1908, Taf. 18: 24 (Velem St. Vid).

²³² Pahič, V. 1988–1989, t. 1: 9,11; Pahič 1990, 17; glej tudi Stare 1955, t. 66: 10; Guštin 1979, t. 24: 2–8, 67: 15.

²³³ Prim. Teržan 1990, 42 s.

²³⁴ Glej str. 26 s.

²³⁵ Teržan 1990, 26 ss in 49 ss.

²³⁶ Mele 2009.

Lakoš-Horizont²²⁷. Das bestätigt auch die Angabe von Pahič, dass derartige Keramik im Jahre 1958 zusammen mit zwei Diensdorf - Nadeln (*Abb. 31: 2,3*)²²⁸ gefunden wurde, von denen bekannt ist, dass sie in den Stufen Bz C2 – Bz D in Gebrauch waren²²⁹.

Weniger Metallfunde gibt es aus der späten Bronzezeit. Das ist etwas überraschend, war doch Brinjeva gora in dieser Zeit (Ha A in Ha B) am intensivsten besiedelt. Neben der schon erwähnten Nadel (*Abb. 31: 4*) können wir noch zwei Messer anführen, von denen das erste (*Abb. 31: 10*) dem Typ Stillfried am nächsten kommt²³⁰, für das zweite (*Abb. 31: 13*) lässt sich aber wegen des geraden Rückens schwer eine entsprechende Parallele finden²³¹. Vielleicht gehört auch der Ring mit Haken (*Abb. 31: 12*) in diese Zeit, denn es wurden ähnliche Gegenstände in den Gräbern des zugehörigen Urnengräberfeldes am Südosthang von Brinjeva gora gefunden, bekannt sind sie aber auch von anderswo, jedoch überwiegend in frühhallstattzeitlichen Kontexten²³².

Die Besiedelung von Brinjeva gora in der älteren Eisenzeit beweisen einige keramische Formen, es gilt aber auch einige charakteristische Metallfunde zu erwähnen, die bereits B. Teržan veröffentlichte (*Abb. 31: 5–9*). Aus diesen lässt sich schließen, dass die Siedlung zumindest bis zum Beginn der jüngeren Hallstattzeit (Ha D1) bevölkert war, als sie, ähnlich wie die Mehrzahl der anderen steirischen Siedlungen ihr schnelles Ende erlebte²³³.

GESAMTANSICHT

Eine Gesamtansicht auf die Entwicklungsdynamik der steirischen Siedlungen zeigt *Abb. 32*. In die Tabelle schlossen wir auch einige Fundorte ein, die wir nicht detaillierter behandelt haben, denn deren Zeitspannen sind mehr oder weniger bekannt. Unter ihnen ist zum Beispiel der Burgstallkogel bei Kleinklein, der zu den wichtigsten steirischen Zentren gehört und dessen etwas früheren Beginn wir im Kapitel über die Typologie der Keramik erläuterten²³⁴. Hinzugefügt sind auch Rifnik und Poštela (deren Entwicklungsdynamik B. Teržan feststellte)²³⁵ sowie zwei Flachlandsiedlungen (Hajndl und Rabelčja vas). Erstere wurde beim Bau des Autobahnkreuzes erforscht²³⁶, die Zweite aber beim Bau

²²⁷ Dular 2002, 177.

²²⁸ Pahič 1981, 115, Anm. 180.

²²⁹ Řihovský 1979, 74 ff., Taf. 19: 341–351.

²³⁰ Řihovský 1972, 55 ff., Taf. 18: 185, 19: 203. Vergl. auch Bianco Peroni 1976, 53, tav. 29: 228 (typ Breguzzo).

²³¹ Vergl. Vinski Gasparini 1972, Taf. 103: 10 (Velika Gorica); Miske 1908, Taf. 18: 24 (Velem St. Vid).

²³² Pahič, V. 1988–1989, Taf. 1: 9,11; Pahič 1990, 17; siehe auch Stare 1955, Taf. 66: 10; Guštin 1979, Taf. 24: 2–8, 67: 15.

²³³ Vergl. Teržan 1990, 42 f.

²³⁴ Siehe Seite 26 f.

²³⁵ Teržan 1990, 27 ff. und 49 ff.

²³⁶ Mele 2009.

	Brinjeva gora	Rogoza	Ormož	Ptuj (Grajski grič)	Gornja Radgona	Rifnik	Burgstallkogel	Poštela	Ptuj (Rabelčja vas)	Hajndl
Ha A1	■	■								
Ha A2										
Ha B1			■	■	■	■	■	■		
Ha B2										
Ha B3										
Ha C0								■	■	■
Ha C1										
Ha C2										
Ha D1										

Sl. 32: Razvojna dinamika naselij.

Abb. 32: Entwicklungsdynamik der Siedlungen.

naselja.²³⁷ Gre za najdišča, katerih datacije je moč preveriti, pomembna pa so tudi za razumevanje poselitvenih procesov iz pozne bronaste v starejšo železno dobo.

Kot je moč razbrati iz tabele, izstopa s kontinuirano poselitvijo Brinjeva gora. Če pustimo ob strani ostaline iz starejše, srednje in mlajše bronaste dobe, je bila obljudena tudi v starejšem oziroma srednjem žarnogrobiščnem obdobju (Ha A). Tega časovnega horizonta na drugih najdiščih, z izjemo nižinske Rogoze, nismo uspeli ugotoviti. Večina ostalih naselij je namreč nastala v mlajšem žarnogrobiščnem obdobju (Ha B1). Za Gornjo Radgono ta datum še ni stoodstotno dokazan. Nekoliko zamegljen ostaja tudi njen konec, ki pa ga lahko vendarle, podobno kot pri večini štajerskih naselij, pričakujemo na začetku mlajšega halštatskega obdobja. Vsaj do začetka železne dobe je bil poseljen tudi Grajski grič na Ptuj. Ali je nato življenje na njem zamrlo, in se je prebivalstvo preselilo v bližnjo Rabelčjo vas, pa ni čisto gotovo.²³⁸ Najdbe namreč kažejo, da sta obe naselji živeli vsaj nekaj časa vzporedno. Podobno situacijo poznamo iz Ormoža. Tudi tu je v 8. stoletju (Ha C0) v bližnjem Hajndlu nastal nov zaselek, utrjeno središče v Ormožu pa ni zamrlo. Obe poselitveni aglomeraciji, čeprav druga

²³⁷ Teržan 1990, 43 s.²³⁸ Prim. Teržan 1990, 45.

einer neuen Wohnsiedlung²³⁷. Es handelt sich hierbei um Fundorte, deren Datierung überprüft werden kann, von Bedeutung sind sie aber auch zum Verständnis der Siedlungsprozesse aus der späten Bronzezeit in die ältere Eisenzeit.

Wie aus der Tabelle zu entnehmen ist, hebt sich Brinjeva gora durch eine kontinuierliche Besiedelung ab. Wenn wir die Funde aus der älteren, mittleren und jüngeren Bronzezeit beiseitelassen, war Brinjeva gora auch in der älteren bzw. mittleren Urnenfelderzeit (Ha A) besiedelt. Diesen zeitlichen Horizont konnten wir bei keinem anderen Fundort, mit Ausnahme der Flachlandsiedlung Rogoza, feststellen. Die Mehrzahl der übrigen Siedlungen entstand in der jüngeren Urnenfelderzeit (Ha B1). Für Gornja Radgona ist dieses Datum noch nicht hundertprozentig gesichert. Ein wenig im Nebel bleibt auch sein Ende, das jedoch, ähnlich wie bei den meisten steirischen Siedlungen, zu Beginn der jüngeren Hallstattzeit gewesen sein muss. Zumindest bis zum Beginn der Eisenzeit war auch der Grajski grič in Ptuj besiedelt. Ob danach das Leben auf diesem Burghügel erstarb und die Bevölkerung ins nahegelegene Rabelčja vas übersiedelte, ist nicht ganz sicher²³⁸. Die Funde zeigen nämlich, dass beide Siedlungen wenigstens einige Zeit parallel existierten. Eine ähnliche Situation kennen wir aus Ormož. Auch hier entstand im 8. Jahrhundert (Ha C0) im nahen Hajndl ein neuer Weiler, das befestigte Zentrum in Ormož wurde aber nicht verlassen. Beide Besiedlungsagglomerationen, obwohl eine neben der anderen lag, existierten zumindest bis zum Beginn der jüngeren Hallstattzeit (Ha D1) parallel.

Betrachten wir schließlich noch die typologische Verbundenheit der Fundorte. Wir analysierten die Produkte der Tonwarenherstellung, das heißt die Gefäßformen und die Ornamente, an die sich auch die Datierungen der Siedlungen lehnen. Die Vergleichsgrundlage bildete die Typologie der Keramik aus Ormož, die am repräsentativsten ist, da sie auf einer großen Anzahl von Funden beruht. Wie sieht folglich die typologische Verbundenheit der Fundorte aus? Betrachten wir zunächst die Höhensiedlungen (Abb. 33A). Nach der Anzahl der gleichen Gefäßtypen zu urteilen ist Ormož der Grajski grič in Ptuj am nächsten. Beide Siedlungen verbinden 36 Formen, was genau 80 % ausmacht. Es folgen mit fast den gleichen Anteilen Gornja Radgona (69 %) und Burgstallkogel (67 %), während die Verbundenheit mit Poštela und Brinjeva gora schon lockerer ist, denn sie sind mit knapp etwas mehr als der Hälfte der Ormož-Formen (51 %) ausgestattet. Ein etwas anderes Bild erhalten wir beim Vergleich der Ornamente. Erkennbar ist besonders der Rückgang von Gornja Radgona, das mit 53 % bei Brinjeva gora landete, während die Reihenfolge der übrigen Fundorte gleich blieb. Das bedeutet natürlich, dass ähnliche Faktoren auf die Verbindung

²³⁷ Teržan 1990, 43 f.²³⁸ Vergl. Teržan 1990, 43 f.

blizu druge, sta živelj vzporedno vse do začetka mlajšega halštatskega obdobja (Ha D1).

Na koncu si oglejmo še tipološko povezanost najdišč. Analizirali smo produkte lončarske proizvodnje, se pravi oblike posodja in ornamentov, na katerih slonijo tudi datacije naselij. Osnova za primerjavo je bila tipologija keramike iz Ormoža, ki je najbolj reprezentativna, saj temelji na velikem številu najdb. Kakšna je torej tipološka povezanost najdišč? Pa si oglejmo najprej višinska naselja (sl. 33A). Sodeč po številu enakih tipov posodja je Ormožu najbližji Grajski grič na Ptujju. Obe naselji povezuje 36 oblik, kar znese natanko 80 %. Sledita s skoraj enakima deležema Gornja Radgona (69 %) in Burgstallkogel (67 %), medtem ko je povezanost s Poštelo in Brinjevo goro že ohlapnejša, saj premoreta le nekaj več kot polovico ormoških oblik (51 %). Nekoliko drugačno sliko dobimo, če primerjamo ornamente. Opazno je zlasti nazadovanje Gornje Radgone, ki je s 53 % pristala ob Brinjevi gori, medtem ko je vrstni red preostalih najdišč ostal enak. To seveda pomeni, da so na povezanost naselij vplivali podobni dejavniki. Med najpomembnejšimi je zanesljivo medsebojna oddaljenost naselij oziroma njihova lega ob istih komunikacijah. Ptuj in Ormož ležita razmeroma blizu, povezuje pa ju tudi reka Drava. Drugi dejavnik, ki je igral pomembno vlogo, je časovna paralelnost najdišč. Naselja, ki imajo podobne kronološke razpone, izkazujejo praviloma večjo afiniteto (npr. Gornja Radgona, Burgstallkogel pri Kleinkleinu). Nasprotno pa je v primerih, ko je kronološka vzporednost kratkotrajnejša, tudi stopnja afinitete manjša. Dokaz sta nižinski naselji Rogoza in Hajndl, ki sta bili z Ormožem sočasni le v mlajšem žarnogrobiščnem oziroma v starejšem halštatskem obdobju (sl. 33B). Enakih tipov posod je znatno manj (Hajndl 49 %, Rogoza 47 %). Še slabša je povezanost z ornamentami, saj ne doseže niti tridesetih odstotkov. Seveda pa ni nujno, da so omenjene razlike zgolj kronološke narave. Morda se v njih odraža tudi drugačna poselitvena struktura, saj gre v obeh zadnjih primerih za neutrjeni naselji v ravnini.

der Siedlungen einwirkten. Zu den wichtigsten gehört zweifellos die Entfernung der Siedlungen zueinander bzw. ihre Lage bei gleichen Kommunikationen. Ptuj und Ormož liegen verhältnismäßig nahe beieinander, es verbindet sie aber auch der Fluss Drau. Der zweite Faktor, der eine wichtige Rolle spielt, ist die zeitliche Parallelität der Fundorte. Die Siedlungen, die ähnliche chronologische Spannen haben, zeigen in der Regel eine größere Affinität (z. B. Gornja Radgona, Burgstallkogel bei Kleinklein). Gegenteilig ist es aber in den Fällen, in denen die chronologische Parallelität kurzfristiger ist; dann ist auch eine niedrigere Affinität vorhanden. Ein Beweis hierfür sind die Flachlandsiedlungen Rogoza und Hajndl, die mit Ormož nur in der jüngeren Urnenfelder- bzw. der älteren Hallstattzeit (Abb. 33B) zeitgleich sind. Es gibt erkennbar weniger gleiche Gefäßtypen (Hajndl 49 %, Rogoza 47 %). Noch schwächer ist die Verbundenheit durch Ornamente, diese erreicht nicht einmal dreißig Prozent. Es ist natürlich nicht zwangsläufig, dass die erwähnten Unterschiede nur chronologischer Natur sind. Vielleicht spiegelt sich in ihnen auch eine andere Siedlungsstruktur wider, denn es handelt sich bei den beiden letzten Beispielen um unbefestigte Flachlandsiedlungen.

→

Sl. 33: Afinitetna tabela posodja in ornamentov.
Abb. 33: Afinitätstabelle der Gefäße und Ornamente.

POSELITVENE STRUKTURE POZNE BRONASTE DOBE

BESIEDLUNGSSTRUKTUREN DER SPÄTEN BRONZEZEIT

Kot smo že pokazali na enem od grafikonov, je največ najdišč, ki smo jih uvrstili v katalog, iz pozne bronaste dobe (*sl.* 3). Po sedanjem stanju raziskav je moč temu obdobju pripisati 87 lokacij, kar znaša dobrih 59 %. Dobro zastopani so vsi tipi najdišč, saj lahko med njimi naštejemo 34 naselij, 21 grobišč, 6 depojev in 26 posameznih najdb. Pa si oglejmo najprej naselja.

NASELJA

NIŽINSKA NASELJA

Naselja lahko z ozirom na njihovo lego razvrstimo v dve skupini. Številnejša so tista v nižini, zato lahko rečemo, da je bil v pozni bronasti dobi nižinski tip poselitve prevladujoč. Od skupaj 34 naselij (*sl.* 34) jih je bilo namreč kar 24 umeščenih v raven svet blizu rek in potokov, kar znese več kot 70 %. Ker rezultati izkopavanja nižinskih naselij večinoma še niso objavljeni, ali pa obstajajo o njih zgolj skopa poročila, ne moremo reči o njihovih notranjih strukturah nič določnejšega. Za resno analizo o tem, kakšna je bila razporeditev objektov, kako so bili zgrajeni in kakšna je bila njihova namembnost, so namreč potrebni zanesljivi podatki. Pomembna je tudi kritična masa informacij, saj brez zadostnega števila ponavljajočih se struktur ni mogoče izdelati verodostojnih modelov.

Od sedaj objavljenih nižinskih naselij je še najzanimivejša Rogoza (kat. št. 64).²³⁹ Gre za poselitev nekoliko vzvišenega predela vzdolž struge potoka, ki je vijugal proti Dravi. Na skoraj 400 m dolgem in 60 m širokem izkopnem polju so rekonstruirali 33 stavb.²⁴⁰ Večina jih je bila razporejenih v gručo in sicer tako, da so med objekti ohranili prazne površine (dvorišča). Nekaj stavb je stalo tudi daleč stran vsaksebi (*sl.* 35). Pri gradnji so dosledno uporabili stojke. Hiše so bile različnih dimenzij. V večjih so se verjetno odvijale vsakdanje aktivnosti, manjši objekti, ki so bili večinoma kvadratnih tlorisov, pa

²³⁹ Črešnar 2010a.

²⁴⁰ *Ib.*, 59 ss, pril. 2 in 3.

Wie wir bereits auf einer der Tabellen aufzeigten, stammen die meisten Fundorte, die wir in den Katalog aufnahmen, aus der späten Bronzezeit (*Abb.* 3). Nach dem heutigen Stand der Forschungen können dieser Zeit 87 Fundorte zugeschrieben werden, das sind gut 59 %. Alle Fundortstypen sind gut vertreten, unter ihnen sind 34 Siedlungen, 21 Gräberfelder, 6 Hortfunde und 26 Einzel-funde. Aber schauen wir uns zunächst die Siedlungen an.

SIEDLUNGEN

FLACHLANDSIEDLUNGEN

Die Siedlungen können wir in Bezug auf ihre Lage in zwei Gruppen einteilen. Zahlreicher sind diejenigen in der Ebene, daher können wir sagen, dass in der späten Bronzezeit bei den Siedlungen der Flachlandtyp vorherrschte. Von insgesamt 34 Siedlungen (*Abb.* 34) befanden sich nämlich ganze 24 in Ebenen in der Nähe von Flüssen und Bächen, was mehr als 70 % ausmacht. Weil die Resultate der Ausgrabungen der Flachlandsiedlungen größtenteils noch nicht veröffentlicht sind oder davon nur Grabungsberichte bestehen, können wir uns über ihre inneren Strukturen nicht näher auslassen. Für eine ernsthafte Analyse darüber, wie die Anordnung der Objekte war, wie sie gebaut waren und welche Zweckbestimmung sie hatten, sind nämlich zuverlässige Daten notwendig. Wichtig ist auch die kritische Masse der Informationen, denn ohne eine ausreichende Anzahl sich wiederholender Strukturen ist es nicht möglich, glaubwürdige Modelle auszuarbeiten.

Die interessanteste der bisher veröffentlichten Flachlandsiedlungen ist Rogoza (Kat. Nr. 64)²³⁹. Es handelt sich um die Besiedelung eines etwas erhobenen Gebiets entlang eines Bachbetts, das sich zur Drau hin windet. Auf dem fast 400 m langen und 60 m breiten Grabungsfeld wurden 33 Gebäude rekonstruiert²⁴⁰. Die meisten davon waren so in Gruppen angeordnet, dass

²³⁹ Črešnar 2010a.

²⁴⁰ *Ebd.*, 59 ff., Beil. 2 und 3.

Kat. št. Kat. Nr.	Naselje Ortschaft	Najdišče Fundort	Vrsta najdišča Fundorttyp
8	Gornja Radgona	Avtobusna postaja	nižinsko naselje / Flachlandsiedlung
14	Krog	Pod kotom - sever	nižinsko naselje / Flachlandsiedlung
18	Murska Sobota	Nova tabla 1	nižinsko naselje / Flachlandsiedlung
21	Lipovci	Popava 1	nižinsko naselje / Flachlandsiedlung
24	Turnišče	Gorice 1	nižinsko naselje / Flachlandsiedlung
34	Ruše	Črnkova njiva	nižinsko naselje / Flachlandsiedlung
45	Maribor	Spodnje Radvanje 2	nižinsko naselje / Flachlandsiedlung
49	Maribor	Pobrežje	nižinsko naselje / Flachlandsiedlung
55	Biserjane		nižinsko naselje / Flachlandsiedlung
58	Križevci pri Ljutomeru	Gradišče	nižinsko naselje / Flachlandsiedlung
63	Spodnje Hoče		nižinsko naselje / Flachlandsiedlung
64	Rogoza		nižinsko naselje / Flachlandsiedlung
65	Slivnica pri Mariboru	Slivnica 2B	nižinsko naselje / Flachlandsiedlung
67	Orehova vas		nižinsko naselje / Flachlandsiedlung
83	Šikole	Lavše	nižinsko naselje / Flachlandsiedlung
84	Šikole	Dolge njive	nižinsko naselje / Flachlandsiedlung
86	Cirkovce	Kompresorska postaja	nižinsko naselje / Flachlandsiedlung
96	Spodnja Hajdina	Skladišče za plin	nižinsko naselje / Flachlandsiedlung
98	Spodnja Hajdina	Rogaška cesta 1	nižinsko naselje / Flachlandsiedlung
103	Rabelčja vas	Ulica 5. Prekomorske brigade 10	nižinsko naselje / Flachlandsiedlung
105	Rabelčja vas	Srednjeošlski center	nižinsko naselje / Flachlandsiedlung
107	Ptuj	Panonska ulica	nižinsko naselje / Flachlandsiedlung
121	Ormož	Ormož	nižinsko naselje / Flachlandsiedlung
126	Blato		nižinsko naselje / Flachlandsiedlung
2	Podigrac	Plački vrh	višinsko naselje / Höhengiedlung
3	Cirknica	Brlogi	višinsko naselje / Höhengiedlung
6	Gornja Radgona	Grajski hrib	višinsko naselje / Höhengiedlung
47	Meljski hrib	Meljski hrib	višinsko naselje / Höhengiedlung
71	Vurberg	Farovščak	višinsko naselje / Höhengiedlung
77	Zreče	Brinjeva gora	višinsko naselje / Höhengiedlung
109	Ptuj	Grajski grič	višinsko naselje / Höhengiedlung
119	Sodinci	Kujzjak	višinsko naselje / Höhengiedlung
141	Celje	Miklavški hrib	višinsko naselje / Höhengiedlung
145	Rifnik	Rifnik	višinsko naselje / Höhengiedlung

Sl. 34: Poznobronastodobna naselja.

Abb. 34: Spätbronzezeitliche Siedlungen.

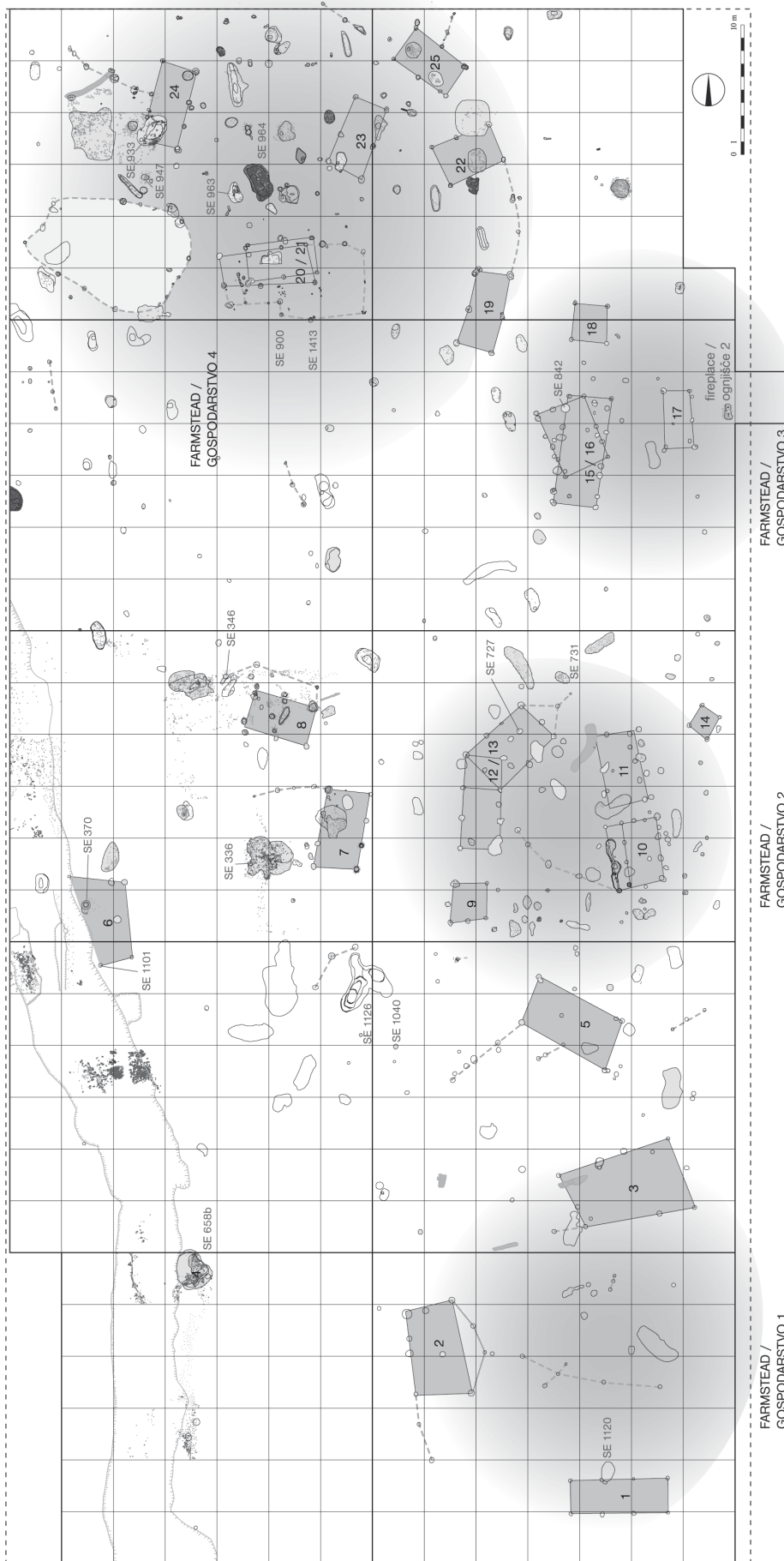
so očitno služili za kašče. Zanimivo je, da so našli večino ognjišč zunaj hiš in sicer na južnem in severnem obrobju naselja. Proti severu je bil pomaknjen tudi velik prostor s sledovi lesenih ograd, ki je očitno služil kot obor za živino. Bakrena talilna pogača in skromni ostanki stajljene kovine, ki so jih našli tu in tam v naselju, kažejo, da so se prebivalci ukvarjali tudi s predelavo kovin.²⁴¹

Druga doslej objavljena nižinska naselja so bila slabše ohranjena. Na najdišču Pod kotom-sever pri Krogu (kat. št. 14) so sicer odkrili vodnjak, nekaj jam in tudi luknje za stojke, ki pa se jih večinoma ni dalo povezati v zanesljive florisе.²⁴² Isto velja za naselji Gorice

²⁴¹ Ib., 52 ss.

²⁴² Kerman 2011c, 35 ss.

zwischen den Objekten leere Flächen (Höfe) erhalten blieben. Einige Gebäude standen aber auch weit voneinander entfernt (Abb. 35). Beim Bau wurden ausnahmslos Pfosten verwendet. Die Häuser hatten unterschiedliche Dimensionen. In den größeren ging man vermutlich den alltäglichen Verrichtungen nach, die kleineren Objekte, die größtenteils einen quadratischen Grundriss hatten, dienten offensichtlich als Getreidespeicher. Es ist interessant, dass die Mehrzahl der Herdstellen außerhalb der Häuser gefunden wurden und zwar am südlichen und nördlichen Rand der Siedlung. In Richtung Norden versetzt war auch ein großer Platz mit Spuren von hölzernen Gehegen, der offensichtlich als Viehpfersch diente. Ein kupferner Gusskuchen und spärliche Reste geschmolze-



pri Turnišču (kat. št. 24) in Srednješolski center v Rabelčji vasi (kat. št. 105). Tudi tu so odkrili več odpadnih jam in lukenj za stojke, ki pa so bile razporejene brez vsakega reda, zato z njimi ni bilo moč rekonstruirati tlorisov hiš.²⁴³

Kot problematičen moramo označiti tudi poskus rekonstrukcije tlorisa naselja, ki so ga odkrili pri gradnji kompresorske postaje pri Cirkovcah (kat. št. 86). Izkopavanja so spravila na dan skoraj nepregledno množico jam in lukenj za stojke, od katerih so bile mnoge razvrščene v pravilne linije s ponavljajočimi se razmaki, še več pa jih je bilo nakopičenih v nepregledne gruče oziroma skupine.²⁴⁴ Rekonstrukcija tako zahtevnega tlorisa zahteva preišljen pristop s temeljito analizo vseh struktur, dosledno pa se je treba držati tudi vnaprej postavljenih kriterijev.

VIŠINSKA NASELJA

Preostalih deset naselij (*sl. 34*) najdemo na vzpetinah. Zgolj iz konfiguracije terena, ki je bil pogosto spreminjan, ni moč ugotoviti, če so naselja obdajali okopi, glede na lego, ki je večinoma dominantna, pa lahko sklepamo, da imamo opraviti z utrjenimi aglomeracijami.

Kolikor toliko raziskana so štiri naselja. Med njimi je najbolj znana Brinjeva gora pri Zrečah (kat. št. 77), ki jo je v petdesetih in šestdesetih letih prejšnjega stoletja raziskoval S. Pahič. Žal so bili do danes objavljeni le rezultati dveh raziskovalnih kampanj (leta 1953 in 1954), iz katerih pa je vendarle moč razbrati najosnovnejše značilnosti najdišča.²⁴⁵ Naselje se je širilo po celotnem vrhu, ki ga je z vseh strani ščitila izdatna strmina (*sl. 36*). Dodatna utrditev je bila potrebna le na zahodni in deloma južni strani, kjer so pod poznoantičnim obzidjem odkrili tudi prazgodovinski nasip. Za poselitev najugodnejše mesto je bilo prostrano sedlo med obema vrhovoma. Drugod so bile razmere slabše, saj so morali hiše vsekati v pobočja. Izkopavanje leta 1953, ki je potekalo tik za južnim robom naselja, je pokazalo, da so bila stavbišča bolj ali manj stalna. Objekte so namreč po propadu obnavljali, zato se je na istem mestu ohranilo več nivojev hiš. Sicer pa imamo o notranji strukturi naselja na Brinjevi gori bolj malo podatkov. Kolikor toliko jasen je le njegov časovni razpon, ki sega čez celo bronasto dobo.

²⁴³ Plestenjak 2010, 39 s; Strmčnik Gulič 1988–1989.

²⁴⁴ Lubšina Tušek 2000, 118.

²⁴⁵ Pahič 1981; Pahič 1985.

nen Metalls, die hier und dort in der Siedlung gefunden wurden, deuten darauf hin, dass sich die Bewohner auch mit der Metallverarbeitung beschäftigten²⁴¹.

Die anderen bisher veröffentlichten Flachlandsiedlungen waren schlechter erhalten. Am Fundort Pod kotom-sever bei Krog (Kat. Nr. 14) wurde zwar ein Brunnen, einige Gruben und auch Pfostenlöcher entdeckt, die sich aber in den meisten Fällen nicht zu zuverlässigen Grundrissen verbinden ließen²⁴². Das Gleiche gilt für die Siedlung Gorice bei Turnišče (Kat. Nr. 24) und das Mittelschulzentrum in Rabelčja vas (Kat. Nr. 105). Auch hier wurden mehrere Abfallgruben und Pfostenlöcher entdeckt, die ohne jede Ordnung verteilt waren, daher war es nicht möglich, daraus Grundrisse der Häuser zu rekonstruieren²⁴³.

Als problematisch müssen wir auch den Versuch bezeichnen, den Grundriss der Siedlung zu rekonstruieren, die beim Bau der Kompressorstation Cirkovce (Kat. Nr. 86) entdeckt wurde. Die Grabungen brachten eine fast unüberschaubare Menge an Gruben und Pfostenlöchern zutage, von denen viele in richtigen Linien mit sich wiederholenden Abständen angeordnet waren, noch mehr aber waren in unübersichtlichen Gruppen gehäuft²⁴⁴. Die Rekonstruktion eines solchen anspruchsvollen Grundrisses bedarf eines überlegten Verfahrens mit einer gründlichen Analyse aller Strukturen, folgerichtig ist es erforderlich, auch die vorgegebenen Kriterien einzuhalten.

HÖHENSIEDLUNGEN

Die übrigen zehn Siedlungen (*Abb. 34*) finden wir auf Erhebungen. Nur aus der Terrainkonfiguration, die häufig verändert war, konnte nicht festgestellt werden, ob die Siedlungen von Wällen umgeben waren, in Hinblick auf die Lage, die größtenteils dominant ist, können wir aber schließen, dass wir es mit befestigten Agglomerationen zu tun haben.

Leidlich erforscht sind vier Siedlungen. Die Bekannteste davon ist Brinjeva gora bei Zreče (Kat. Nr. 77), die S. Pahič in den Fünfziger und Sechziger Jahren des letzten Jahrhunderts erforschte. Leider wurden bis heute nur die Resultate zweier Forschungskampagnen (in den Jahren 1953 und 1954) veröffentlicht, aus denen jedoch die grundlegendsten Charakteristiken der Siedlung entnommen werden können²⁴⁵. Die von allen Seiten durch steile Hänge (*Abb. 36*) geschützte Siedlung breitete sich über die gesamte Bergkuppe aus. Eine zusätzliche Befestigung war nur an der westlichen und teilweise an der südlichen Seite notwendig, wo

²⁴¹ Ebd., 52 ff.

²⁴² Kerman 2011c, 35 ff.

²⁴³ Plestenjak 2010, 39 f; Strmčnik Gulič 1988–1989.

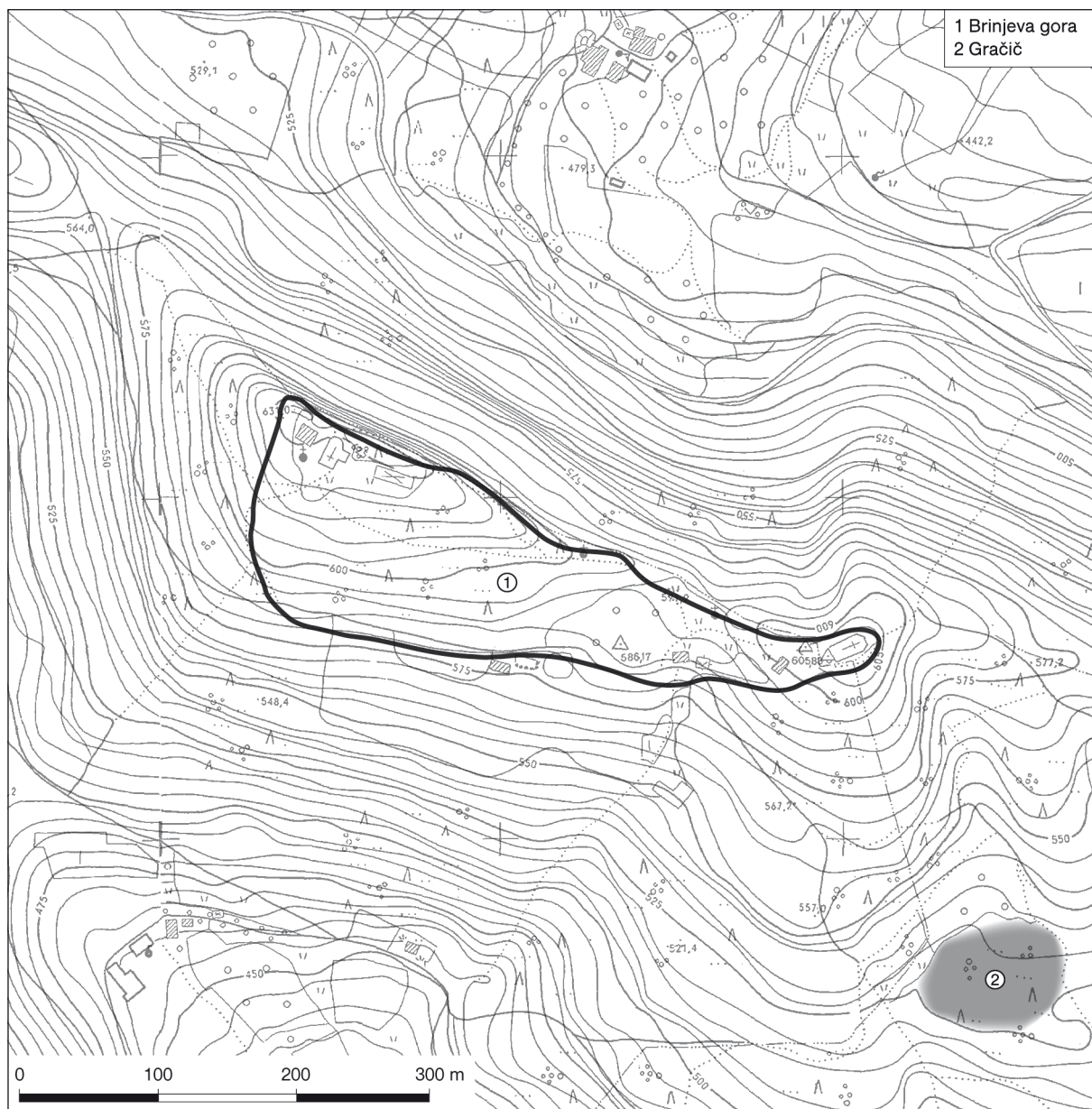
²⁴⁴ Lubšina Tušek 2000, 118.

²⁴⁵ Pahič 1981; Pahič 1985.



Sl. 35: Rogoza, rekonstrukcija pozidave. M. = 1:500 (po Črešnarju 2010a).

Abb. 35: Rogoza, Bebauungsrekonstruktion. M. = 1:500 (nach Črešnar 2010a).



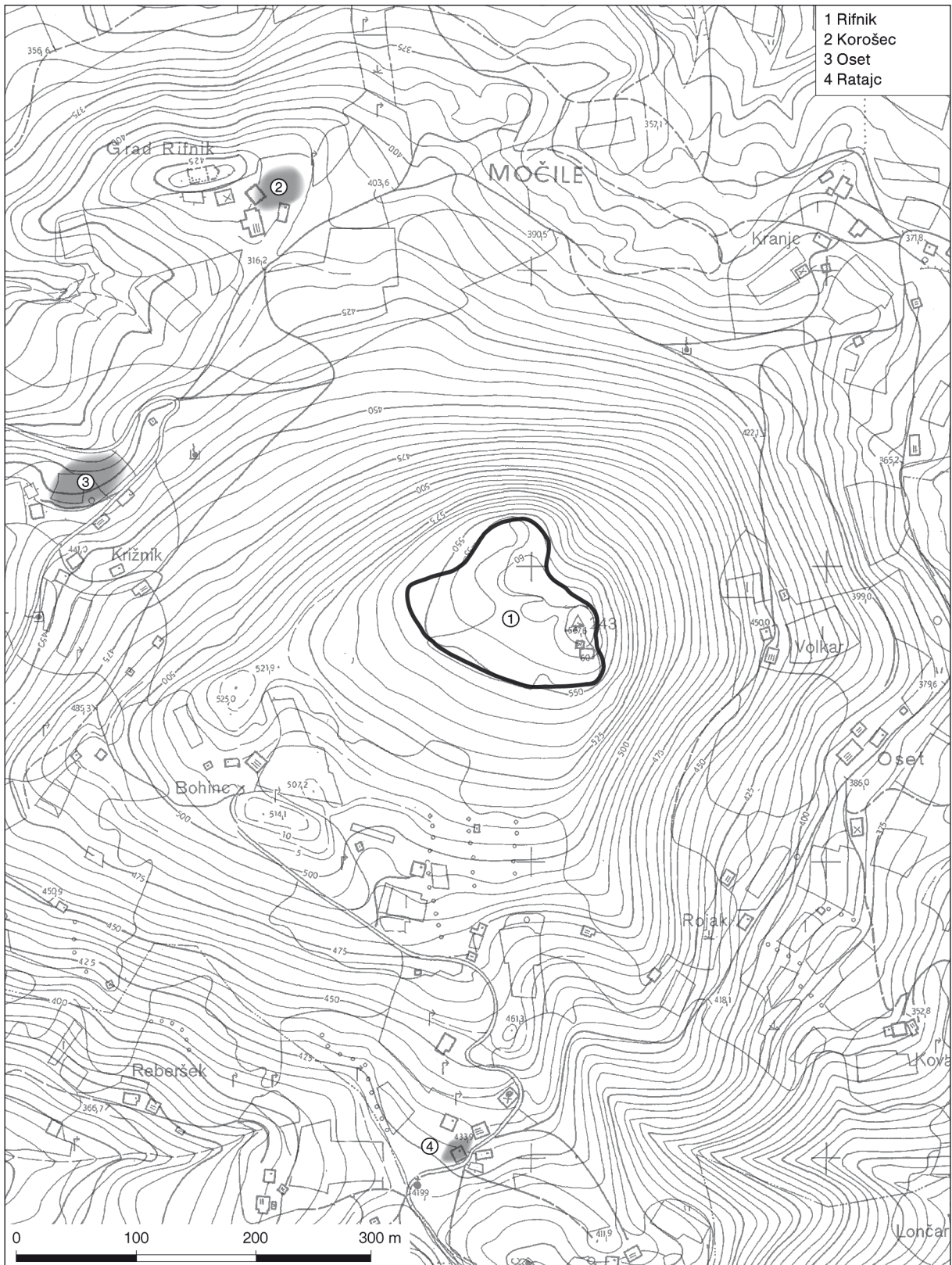
Sl. 36: Brinjeva gora pri Zrečah; naselje in nekropola. M. = 1:5000 (osnova: karta TTN5 © Geodetska uprava RS).

Abb. 36: Brinjeva gora bei Zreče; Siedlung und Nekropole. M. = 1:5000.

Drugo naselje, ki ga moramo omeniti, je Grajski grič na Ptujju (kat. št. 109). Dominantna vzpetina tik nad reko Dravo je bila obljudena tudi v pozni bronasti dobi, žal pa so ostaline iz tega časa močno poškodovale kasnejši gradbeni posegi. O notranji strukturi naselja vemo zelo malo. Josip Korošec, ki je na Grajskem griču izkopaval, je odkril ostanke dveh hiš in nekaj čez dvajset ognjišč, to pa je premalo, da bi si o naselju ustvarili kolikor toliko verodostojno sliko.²⁴⁶ Ker objavljamo gradivo s Koroščevih izkopavanj v posebnem poglavju, na tem mestu izsledkov ne kaže ponavljati.

²⁴⁶ Korošec 1951a.

man unter der spätantiken Befestigungsmauer auch eine vorgeschichtliche Aufschüttung entdeckte. Der für die Besiedelung günstigste Platz war der schräge Sattel zwischen den beiden Kuppen. Andernorts waren die Verhältnisse schlechter, denn hier mussten die Häuser in den Hang gesetzt werden. Die Ausgrabung im Jahre 1953, die direkt am südlichen Rand der Siedlung verlief, zeigte, dass die Bauplätze mehr oder weniger konstant waren. Die Objekte wurden nämlich nach dem Verfall erneuert, darum blieben an der gleichen Stelle mehrere Häuserniveaus erhalten. Sonst haben wir über die innere Struktur der Siedlung auf Brinjeva gora wenige Daten.



Sl. 37: Rifnik; naselje in nekropole. M. = 1:5000 (osnova: karta TTN5 © Geodetska uprava RS).

Abb. 37: Rifnik; Siedlung und Nekropolen. M. = 1:5000.

To, kar smo dejali za Ptuj, velja tudi za tretje višinsko naselje, ki se je širilo po južnem pobočju Grajskega hriba v Gornji Radgoni. Zaščitna izkopavanja, ki so potekala zaradi gradnje novih hiš, so spravila na dan razmeroma veliko drobnih najdb, zelo malo pa smo izvedeli o notranji zasnovi naselja. Izkopne površine so bile namreč premajhne, zato je gotovo le to, da je bilo razen vrha, na katerem stoji danes grad, poseljeno tudi južno pobočje. Tu so pri zaščitnih izkopavanjih na več mestih naleteli na ostanke ognjišč in posamezne stavbne elemente, ki pa jih zaradi omejenih izkopov ni bilo moč v celoti raziskati. Prvo poročilo o izkopavanjih na Grajskem hribu v Gornji Radgoni je bilo objavljeno pred več kot tremi desetletji,²⁴⁷ tokrat pa predstavljamo v posebnem poglavju na novo interpretirane terenske izvide in seveda tudi najdbe.

Četrto naselje, ki ga moramo omeniti, je Rifnik (kat. št. 145). Postavljeno je bilo na vrh markantnega hriba, ki ima na severni in vzhodni strani izredno strma pobočja, medtem ko je dostop z juga enostaven (sl. 37). Po površju pobrane najdbe kažejo, da ni bil poseljen zgolj vrhnji plato ampak tudi južno pobočje, ki se dviga nad blagim sedlom. Raziskave so potekale le na platoju. Tu je W. Schmid leta 1941 odkril štiri hiše, vendar pa vemo o njih bolj malo, saj je o izkopavanju objavil le kratko notico.²⁴⁸ Po vojni je na Rifniku izkopaval L. Bolta. Iz njegovih poročil zveemo, da je odkril štirinajst tlorisov hiš in obilico najdb, med drugim tudi dele kalupov, ki dokazujejo, da so se na Rifniku v pozni bronasti dobi ukvarjali s predelavo kovin.²⁴⁹ Hiše so ležale v različnih nivojih, vse po vrsti pa so imele kamnite vence. So bile torej postavljene v tehniki sohaste gradnje? Odgovora na podlagi obstoječih notic ne moremo dati, do objave terenskih izvidov pa ostaja odprto tudi vprašanje, kakšna je bila notranja struktura naselja.

ORMOŽ

Med vsemi naselji iz pozne bronaste dobe je najzanimivejši Ormož (kat. št. 121). Glede na lego smo ga uvrstili v krog nižinskih naselij, vendar pa se od njih bistveno razlikuje. Kar ga dela edinstvenega, sta že njegova velikost in utrjenost, saj je bilo naselje postavljeno na visoko teraso reke Drave (sl. 38). Z juga ga je torej ščitila voda, na vzhodu in zahodu globoka naravna jarka, dostop s severne strani pa so zaprli z močnim okopom. Ker je bilo ormoško naselje nedavno predstavljeno v samostojni publikaciji, bo na tem mestu dovolj, če na kratko ponovimo najpomembnejša dognanja.²⁵⁰

Pa si oglejmo najprej okop. Prerez čezenj je pokazal, da je bil zgrajen iz dveh nasutij, torej so ga vsaj enkrat

Einigermaßen klar ist nur die ihre zeitliche Spanne, die über die gesamte Bronzezeit reicht.

Eine andere zu erwähnende Siedlung ist Grajski grič in Ptuj (Kat. Nr. 109). Die dominante Erhebung direkt über dem Fluss Drau war auch in der späten Bronzezeit besiedelt, leider aber wurden die Nachlässe aus dieser Zeit durch spätere Baueingriffe sehr stark beschädigt. Über die innere Struktur der Siedlung wissen wir nur sehr wenig. Josip Korošec, der die Ausgrabungen auf dem Grajski grič durchführte, entdeckte Reste von zwei Häusern und etwas über zwanzig Herdstellen, das ist aber zu wenig, um sich ein einigermaßen glaubwürdiges Bild über die Siedlung machen zu können²⁴⁶. Da wir das Material aus Korošec Ausgrabungen in einem gesonderten Kapitel behandeln, ist es nicht angezeigt die Ergebnisse an dieser Stelle zu wiederholen.

Das, was wir über Ptuj sagten, gilt auch für die dritte Höhensiedlung, die sich am Südhang des Grajski hrib in Gornja Radgona ausbreitete. Die Rettungseingriffe, die aufgrund des Baues neuer Häuser verliefen, brachten verhältnismäßig viele Kleinfunde an den Tag, wir erfuhren aber sehr wenig über die innere Anlage der Siedlung. Die Grabungsflächen waren einfach zu klein, daher ist nur sicher, dass außer dem Gipfel, auf dem heute die Burg steht, auch der Südhang besiedelt war. Hier stieß man bei den Rettungseingriffen an mehreren Stellen auf Reste von Herdstellen und einzelne Gebäudeelemente, die aber aufgrund der Bauarbeiten nicht mehr im Ganzen erforscht werden konnten. Der erste Bericht über die Ausgrabungen auf dem Grajski hrib in Gornja Radgona wurde vor mehr als drei Jahrzehnten veröffentlicht²⁴⁷, diesmal aber stellen wir in einem gesonderten Kapitel die neu interpretierten Befunde und natürlich auch die Funde vor.

Die vierte Siedlung, die wir erwähnen müssen, ist Rifnik (Kat. Nr. 145). Erbaut wurde sie auf dem Gipfel eines markanten Hügels, der an seiner Nord- und Ostseite einen außerordentlich steilen Hang hat, während der Zugang vom Süden her einfach ist (Abb. 37). An der Oberfläche gesammelte Funde zeigen, dass nicht nur das obere Plateau besiedelt war, sondern auch der Südhang, der sich über einem sanften Sattel erhebt. Die Forschungen beschränkten sich nur auf das Plateau. Hier entdeckte W. Schmid im Jahre 1941 vier Häuser, jedoch unser Wissen über diese ist sehr gering, denn Schmid veröffentlichte nur kurze Grabungsnotizen²⁴⁸. Nach dem Krieg führte L. Bolta Ausgrabungen auf dem Rifnik durch. Aus seinen Berichten konnten wir erfahren, dass er vierzehn Häusergrundrisse und eine Vielzahl an Funden entdeckte, unter anderem auch Teile von Gussformen, die beweisen, dass man sich auf dem Rifnik in der späten Bronzezeit mit der Metallverarbeitung

²⁴⁷ Horvat Šavel 1981.

²⁴⁸ Schmid 1943, 141 s., Taf. VII–VIII.

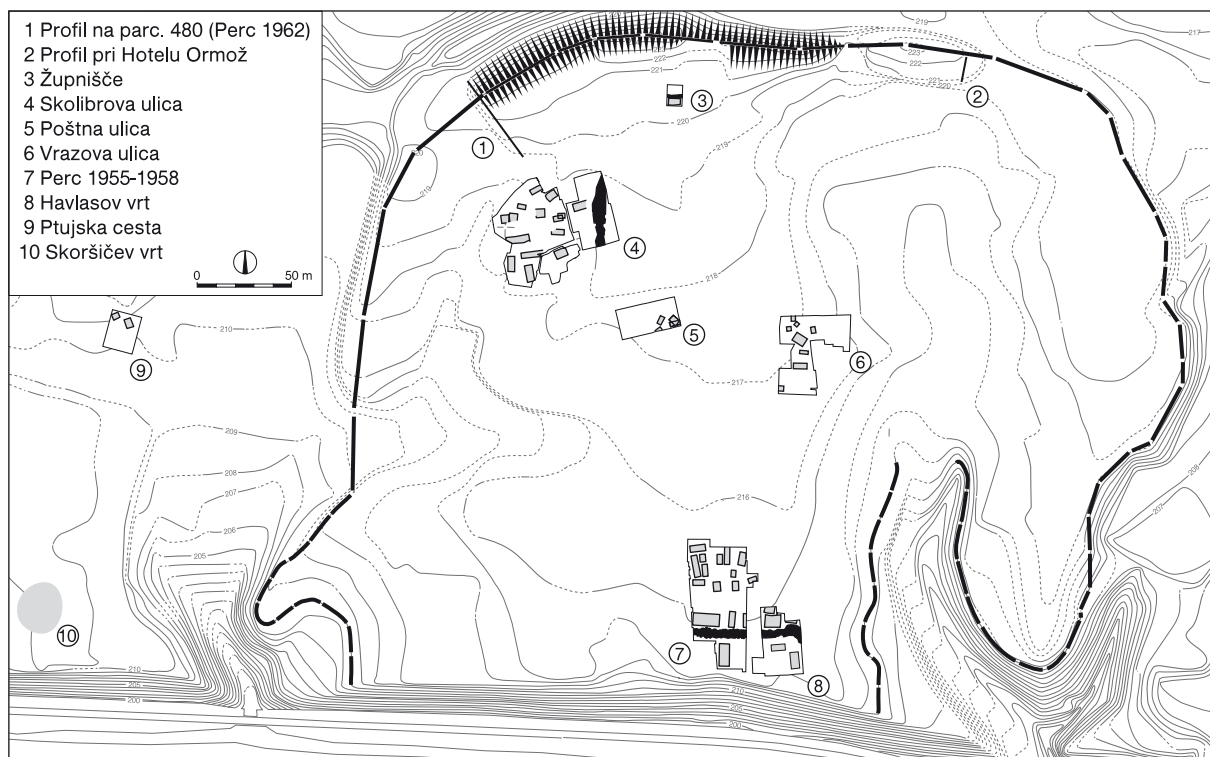
²⁴⁹ Bolta 1959.

²⁵⁰ Dular/Tomanič Jevremov 2010.

²⁴⁶ Korošec 1951a.

²⁴⁷ Horvat Šavel 1981.

²⁴⁸ Schmid 1943, 141 f., Taf. VII–VIII.



Sl. 38: Ormož, tloris naselja (po Dular/Tomanič Jevremov 2010). M. = 1:4000.

Abb. 38: Ormož, Plan der Siedlung (nach Dular/Tomanič Jevremov 2010). M. = 1:4000.

temeljito obnovili. Obakrat so pri gradnji poleg ilovice uporabili tudi lesen kasetni opaž, s čemer se je bistveno povečala njegova trdnost. Ker v nasutih niso našli najdb, je moč okop datirati le okvirno. Vse kaže, da so ga zgradili kmalu po nastanku naselja, torej na začetku stopnje Ha B. Kdaj je bil obnovljen, je težje ugotoviti, morda v 8. stoletju, ko je Ormož doživel svoj največji razcvet.

Notranjost dobro zavarovanega naselja je merila čez 12 hektarjev. Čeprav so z zaščitnimi posegi raziskali manj kot 10% celotne površine, pa so bili izkopi vendarle dovolj veliki, da lahko rečemo nekaj besed tudi o njegovi notranji strukturi. Izkazalo se je, da je bil prostor gosto pozidan. Stavbe so bile narejene s pomočjo vkopanih stojk (sl. 39). Pri manjših objektih so bile postavljene v parih, saj je streha slonela neposredno na stojkah stranskih sten. Isti (škarjasti) tip ostrejša lahko predvidevamo tudi pri objektih s pet in več pari stojk, če le razponi čelnih sten niso bili preveliki.²⁵¹ Hiše so bile zato ozke in dolge, po vsej verjetnosti pa so imele le en prostor. Pri širših objektih je streha zaradi večjega razpona počivala na slemenskih oziroma dveh vrstah notranjih stojk. Praviloma so bile postavljene vzporedno s stenskimi, notranjost stavb pa so delile na vzdolžne prostore. Prav zaradi takšne razporeditve govorijo nekateri o dvoladijskem oziroma troladijskem tipu hiš. Stene hiš so bile narejene iz kolov in prepletene protja, katerega odtisi so se ohranili v prežganem glinastem ometu.

²⁵¹ Prim. Dular 2008, 340.

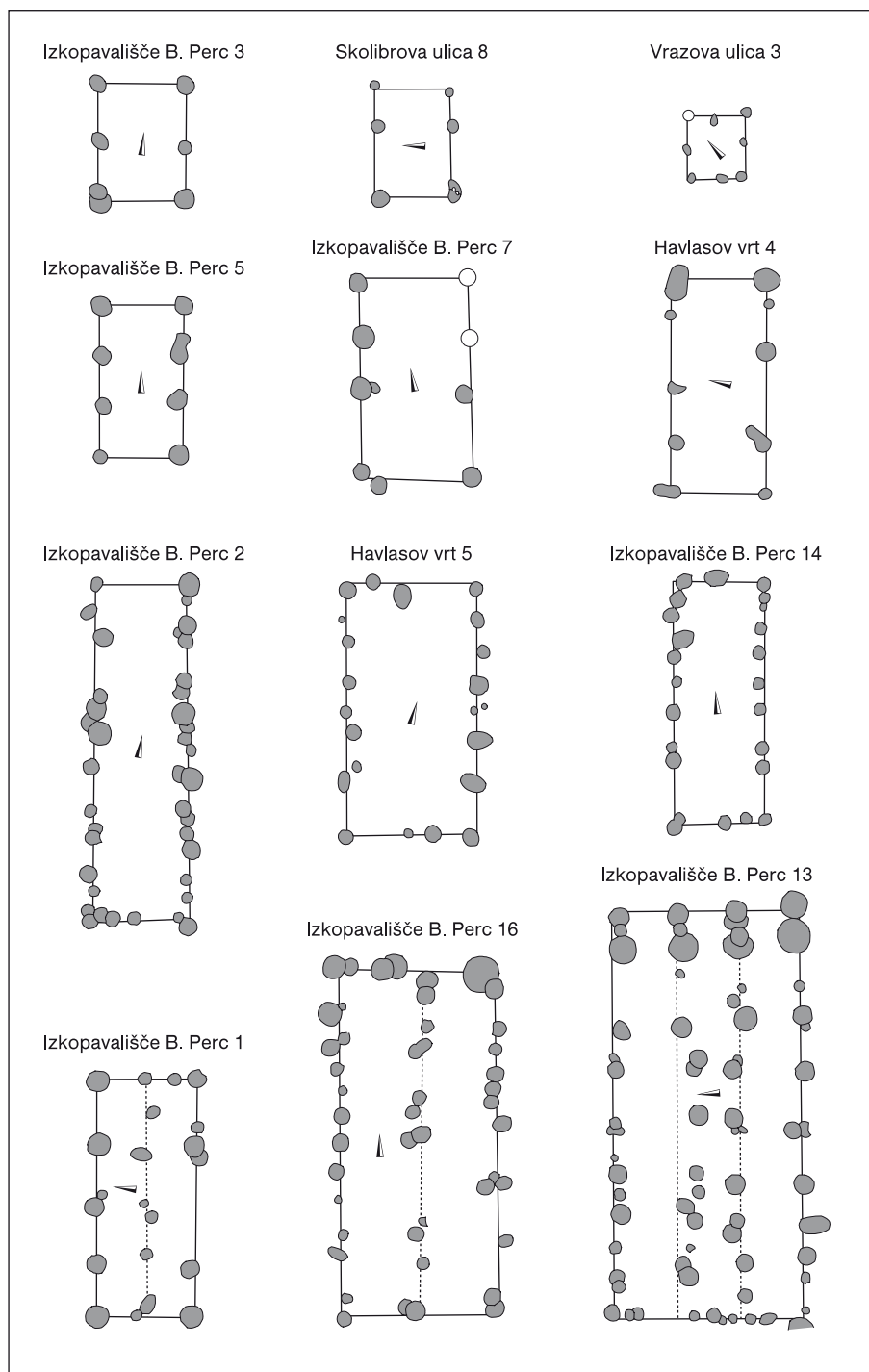
beschäftigte²⁴⁹. Die Häuser lagen in unterschiedlichen Niveaus, alle aber hatten einen Steinkranz. Wurden sie demnach in Ständerbautechnik errichtet? Auf der Grundlage der bestehenden Notizen können wir hierauf keine Antwort geben, bis zur Veröffentlichung der Befunde bleibt aber auch die Frage offen, wie die innere Struktur der Siedlung aussah.

ORMOŽ

Unter allen Siedlungen aus der späten Bronzezeit ist Ormož (Kat. Nr. 121) die Interessanteste. In Hinblick auf ihre Lage ordneten wir sie in den Kreis der Flachland-siedlungen ein, obwohl sie sich von diesen wesentlich unterscheidet. Was ihre Einzigartigkeit ausmacht, sind schon ihre Größe und ihre Wehrhaftigkeit, denn sie wurde auf einer großen Flussterrasse der Drau errichtet (Abb. 38). Von Süden her schützte sie folglich das Wasser, von Osten und Westen ein tiefer natürlicher Graben, der Zugang von der Nordseite war durch einen starken Erdwall versperrt. Da die Siedlung von Ormož unlängst in einer eigenen Publikation vorgestellt wurde, ist es an dieser Stelle ausreichend, wenn wir in Kürze nur die wichtigsten Erkenntnisse wiederholen²⁵⁰.

²⁴⁹ Bolta 1959.

²⁵⁰ Dular/Tomanič Jevremov 2010.



Sl. 39: Ormož, tipi stavb (po Dular/Tomanič Jevremov 2010). M. = 1:250.

Abb. 39: Ormož, Gebäudetypen (nach Dular/Tomanič Jevremov 2010). M. = 1:250.

Večina ormoških hiš je bila manjših dimenzij. Največ je bilo takih, ki so imele površino od 11 do 20 oziroma 21 do 30 kvadratnih metrov. Po vsej verjetnosti gre za bivalne objekte, v katerih so živele različno velike družine. Namembnost drugih stavb je težje določiti. Glede na primerjave od drugod so najmanjše (do 5 m²) služile za shranjevanje živeža (od tal dvignjene kašče), v

Aber betrachten wir zuerst den Erdwall. Der Querschnitt durch diesen zeigte, dass er aus zwei Aufschüttungen gebaut war, demnach wurde er mindestens einmal gründlich erneuert. Beide Male wurden beim Bau außer Lehm auch hölzerne Kassettenverschalungen verwendet, wodurch seine Festigkeit wesentlich verstärkt wurde. In den Aufschüttungen wurden keine



Sl. 40: Ormož, rekonstrukcija pozidave (po Dular/Tomanič Jevremov 2010). M. = 1:500.

Abb. 40: Ormož, Bebauungsrekonstruktion (nach Dular/Tomanič Jevremov 2010). M. = 1:500.

največjih pa so se morda odvijale dejavnosti, povezane s celotno srenjo.

In kakšna je bila notranja struktura naselja? Velika večina stavb je bila postavljenih tako, da so imele stene zasukane v smereh sever–jug oziroma vzhod–zahod (sl. 40). Odstopanj je pravzaprav malo. Zanimivo je tudi to, da tečejo v istih smereh z rečnimi oblicami tlakovane poti, ki so jih odkrili na več koncih naselja. Ali lahko torej rečemo, da je imel Ormož skrbno načrtovan raster, ki se skozi stoletja ni bistveno spreminjal? Usmerjenost hiš in potek komunikacij že kažeta na to, podobno sklepanje pa dovoljujejo tudi pozicije dvorišč. Prazni prostori med stavbami, na katerih najdemo le vodnjake, kurišča in

Funde gemacht, daher kann der Erdwall nur ungefähr datiert werden. Alles deutet darauf hin, dass man ihn bald nach der Entstehung der Siedlung baute, folglich zu Beginn der Stufe Ha B. Wann er erneuert wurde, ist noch schwerer festzustellen, vielleicht im 8. Jahrhundert, als Ormož seine höchste Blüte erlebte.

Das Innere der gut gesicherten Siedlung maß über 12 Hektar. Obwohl durch die Rettungseingriffe weniger als 10 % der gesamten Fläche erforscht werden konnten, waren die Ausgrabungen doch groß genug, um einige Worte über die inneren Strukturen der Siedlung sagen zu können. Es zeigte sich, dass der Raum sehr dicht besiedelt war. Die Gebäude waren mithilfe eingegrabe-

ognjišča, so ostali trajno nepozidani. Primerov, da so mlajši objekti poškodovani starejše, je razmeroma malo. Raster je bil torej bolj ali manj stalen, njegova usmerjenost po glavnih straneh neba pa je ob zemljenem okopu druga najpomembnejša dominantna ormoškega naselja.

Težje je ugotoviti, kakšna je bila funkcionalna struktura gradišča. Iz keramičnih najdb ni moč izveleci nobenih podatkov, kalupi in ostanki žindre, ki so jih našli na vseh izkopnih poljih, pa kažejo, da metalurška dejavnost ni potekala zgolj v enem predelu naselja. O ločeni obrtniški coni torej ne moremo govoriti. Odprto ostaja tudi vprašanje družbene strukturiranosti. V Ormožu ne poznamo dvora, to je oddvojene skupine hiš, v katerih bi prebivali pripadniki takratnih elit.²⁵² Velika stavba (hiša 13), ki jo je izkopala B. Perc (sl. 40), sicer izstopa po velikosti in načinu gradnje, pomenljiva je tudi njena pozicija ob tlakovani poti, vendar pa bi jo zelo težko opredelili kot objekt, ki je bil namenjen zgolj višjemu sloju prebivalstva. Nekoliko drugačno sliko zarisuje analiza živalskih kosti. Izkazalo se je, da obstajajo med posameznimi predeli naselja določene razlike, ki pa jih zaradi relativno majhnega in nesistematično pobranega vzorca za zdaj še ne moremo zadovoljivo interpretirati.²⁵³ Ormož je torej naselje, ki v svojem rastru ne odseva jasno izraženih funkcionalnih in družbenih razlik. Vprašanje je le, če so takšne naselbinske strukture lahko dokaz, da je bila bolj ali manj egalitarno urejena tudi takratna družba.

GROBIŠČA

Na območju severovzhodne Slovenije smo registrirali enaindvajset grobišč (sl. 41). Vsa so bila plana z žganimi pokopi. Glede na raziskanost obstajajo med njimi velike razlike. Nekatera so bila izkopana skoraj v celoti, medtem ko poznamo z drugih le po nekaj grobov. Delitev glede na velikost torej ni mogoča, čeprav velja, da sodijo grobišča na Marinovem travniku v Rušah (kat. št. 35), v Pobrežje v Mariboru (kat. št. 50) in Jančičev gozd v Gračiču (kat. št. 78) med večje nekropole. Mednje bi smeli z ozirom na količino izkopanih najdb uvrstiti tudi Mladinsko ulico v Mariboru (kat. št. 39), Spodnje Radvanje v Mariboru (kat. št. 44), Zgornjo Hajdino (kat. št. 95) in Osetovo posestvo na Rifniku (kat. št. 143), ki pa večinoma nimajo ohranjenih grobnih celot. Pomembna so seveda tudi manjša grobišča, na primer tisto pri Gasilskem domu v Rušah (kat. št. 33), ob Rogaški cesti v Spodnji Hajdini (kat. št. 97) in Srednješolskem centru v Rabelčji vasi (kat. št. 104). Le po nekaj grobov, ki pa so zaradi izjemnih najdb zelo pomembni, poznamo za zdaj tudi s Škoršičevega vrta v Ormožu (kat. št. 120) in Ulice Viktorina Ptujkega na Ptuj (kat. št. 112). Preostale nekropole ostajajo za zdaj bodisi neobjavljene ali

²⁵² Prim. Parzinger 1992.

²⁵³ Toškan/Dirjec 2010, 112 ss.

ner Pfosten errichtet (Abb. 39). Bei kleineren Objekten waren sie paarweise aufgestellt, das Dach lehnte sich unmittelbar auf die Pfosten der Seitenwände. Den gleichen Dachtyp (Sparrendach) können wir auch bei den Objekten mit fünf oder mehr Pfostenpaaren voraussetzen, wenn nur die Spannweiten der Stirnwände nicht zu groß waren²⁵¹. Die Häuser waren daher schmal und lang, aller Wahrscheinlichkeit nach bestanden sie aus nur einem Raum. Bei breiteren Objekten ruhte das Dach wegen der größeren Spannbreite auf Firstpfosten bzw. auf zwei Innenpfostenreihen. In der Regel waren sie parallel zu den Wandpfosten aufgestellt, das Innere der Gebäude aber unterteilten sie in Längsräume. Aufgrund solcher Aufteilungen spricht man auch von zweischiffigen bzw. dreischiffigen Haustypen. Die Hauswände waren hergestellt aus Pfählen und Rutenflechtwerk, deren Abdrücke in dem gebrannten Lehmverputz erhalten blieben.

Die Mehrzahl der Häuser von Ormož hatten kleinere Dimensionen, wobei die mit einer Fläche von 11 bis 20 bzw. 21 bis 30 Quadratmeter überwogen. Aller Wahrscheinlichkeit nach handelt es sich um Wohnobjekte, in denen unterschiedlich große Familien wohnten. Die Widmung der anderen Gebäude ist schwerer zu bestimmen, Vergleiche mit anderen Fundorten lassen aber darauf schließen, dass die kleinsten (bis 5 m²) zur Aufbewahrung von Nahrungsmitteln dienten (vom Boden erhobene Getreidespeicher), in den größten spielten sich aber möglicherweise mit der ganzen Gemeinde verbundene Tätigkeiten ab.

Und wie sah die innere Struktur der Siedlung aus? Die überwiegende Mehrheit der Gebäude war so aufgestellt, dass die Wände in Nord – Süd bzw. in Ost – West Richtung ausgerichtet waren (Abb. 40). Abweichungen davon gab es relativ wenige. Interessant ist auch, dass in die gleichen Richtungen mit Kieselsteinen gepflasterte Wege verlaufen, die in mehreren Teilen der Siedlung entdeckt wurden. Können wir also sagen, dass Ormož ein sorgfältig geplantes Raster hatte, das sich durch die Jahrhunderte nicht wesentlich veränderte? Die Ausrichtung der Häuser und der Verlauf der Kommunikationen deuten bereits darauf hin, einen ähnlichen Schluss lassen aber auch die Positionen der Höfe zu. Die leeren Plätze zwischen den Gebäuden, auf denen wir nur Brunnen, Feuerstellen und Herdstellen finden, blieben dauerhaft ungebaut. Fälle, bei denen ältere Objekte durch jüngere beschädigt wurden, gibt es verhältnismäßig wenige. Das Raster war folglich mehr oder weniger konstant, seine Ausrichtung nach den Haupthimmelsrichtungen ist jedoch neben dem Erdwall die zweite bedeutendste Dominante der Siedlung von Ormož.

Schwerer festzustellen ist, welches die funktionale Struktur der Wallanlage war. Aus den keramischen Funden lassen sich keinerlei Angaben entnehmen, die Gussformen und die Schlackereste, die auf allen Grabungsfeldern gefunden wurden, deuten aber darauf hin, dass

²⁵¹ Vergl. Dular 2008, 340.

Kat. št. Kat. Nr.	Naselje Ortschaft	Najdišče Fundort	Datacija Datierung
25	Turnišče	Gorice 2	Ha A
50	Maribor	Pobrežje	Ha A, Ha B
116	Zavrč	Prodrica 2	Ha A, Ha B
19	Murska Sobota	Nova tabla 2	Ha B
33	Ruše	Gasilski dom	Ha B
36	Limbuš	Telovadišče Sokol- skega doma	Ha B
39	Maribor	Mladinska ulica	Ha B
44	Maribor	Spodnje Radvanje 1	Ha B
78	Gračič	Jančičev gozd	Ha B
95	Zgornja Hajdina		Ha B
97	Spodnja Hajdina	Rogaška cesta 2	Ha B
104	Rabelčja vas	Srednješolski center	Ha B
115	Formin		Ha B (?)
139	Laško	Tabor	Ha B (?)
40	Maribor	Partizanska cesta	Ha B (?)
146	Rifnik	Ratajčevo posestvo	Ha B (?), Ha C
35	Ruše	Marinovi travniki	Ha B, Ha C
112	Ptuj	Ulica Viktorina Ptujskega	Ha B, Ha C
120	Ormož	Škoršičev vrt	Ha B, Ha C
129	Doklece		Ha B, Ha C
143	Rifnik	Osetovo posestvo	Ha B, Ha C

Sl. 41: Poznobronastodobna grobišča.

Abb. 41: Spätbronzezeitliche Gräberfelder.

pa imamo o njih na razpolago zgolj kratke notice, zato njihovega potenciala za zdaj ni mogoče oceniti.

Grobišča so bila tudi osnova za kronologijo žarnogrobišnega obdobja. Ker smo problematiko že predstavili, bo na tem mestu dovolj, če ostanemo pri skupnem pogledu. Analize so pokazale, da je večina večjih grobišč nastala v mlajšem žarnogrobišnem obdobju (Ha B1). Starejši začetki so sicer možni, vendar jih za zdaj lahko dokažemo le na Goricah pri Turnišču in morda v Pobrežju ter Prodnici v Zavrču. Gre za posamezne grobove, o kakršnem koli splošnem trendu pa bi težko govorili.

Zdi se, da so na večini nekropol po stopnji Ha B2/3 prenehali pokopavati. Izjemi sta le grobišči Marinovi travniki v Rušah in Osetovo posestvo na Rifniku, ki zanesljivo sežeta v starejše halštatsko obdobje (Ha C0). Iz istega časa poznamo grobove tudi na Škoršičevem vrtu v Ormožu in v Ulici Viktorina Ptujskega na Ptujju. Da so bila plana grobišča z žarnimi grobovi na začetku železne dobe nekaj običajnega kaže tudi nekropola Lepa ravna ob vnožju Pošte. Po sedanjem vedenju je bila v uporabi le v 8. stoletju.²⁵⁴ Po tem času namreč plana

nicht nur in einem Teil der Siedlung metallurgische Aktivitäten verliefen. Von einer getrennten Handwerkszone können wir also nicht sprechen. Offen bleibt auch die Frage der gesellschaftlichen Strukturierung. In Ormož kennen wir keinen Hof, das ist eine abgetrennte Gruppe von Häusern, in denen die Angehörigen der damaligen Elite gewohnt haben könnten²⁵². Das große Gebäude (Haus 13), das B. Perc (Abb. 40) ausgrub, hebt sich zwar nach seiner Größe und Bauweise ab, bedeutsam ist auch seine Lage an dem gepflasterten Weg, schwerlich jedoch wäre es als Objekt zu bestimmen, das nur einer höheren Bevölkerungsschicht zugeordnet war. Ein etwas anderes Bild reißt die Analyse der Tierknochen an. Es zeigte sich, dass zwischen den einzelnen Teilen der Siedlung bestimmte Unterschiede bestehen, die wir aber wegen der relativ wenigen und unsystematisch gesammelten Proben bisher noch nicht befriedigend interpretieren können²⁵³. Ormož ist somit eine Siedlung, die in ihrem Raster die expliziten funktionalen und gesellschaftlichen Unterschiede nicht klar widerspiegelt. Die Frage ist nur, ob solche Siedlungsstrukturen ein Beweis dafür sein können, dass auch die damalige Gesellschaft mehr oder weniger egalitär geregelt war.

GRÄBERFELDER

Auf dem Gebiet des nordöstlichen Slowenien konnten wir einundzwanzig Gräberfelder registrieren (Abb. 41), alle waren flach mit Brandbestattungen. In Hinblick auf die bisherigen Forschungsergebnisse bestehen zwischen ihnen große Unterschiede. Einige wurden fast im Ganzen ausgegraben, während wir andere nur durch ein paar Gräber kennen. Eine Teilung nach Größe ist folglich nicht möglich, obwohl es als sicher gelten kann, dass die Gräberfelder auf Marinovi travniki in Ruše (Kat. Nr. 35), in Pobrežje in Maribor (Kat. Nr. 50) und Jančičev gozd in Gračič (Kat. Nr. 78) zu den größeren Nekropolen gehören. Unter diese dürften wir auch in Bezug auf die Menge der ausgegrabenen Funde auch Mladinska ulica in Maribor (Kat. Nr. 39), Spodnje Radvanje in Maribor (Kat. Nr. 44), Zgornja Hajdina (Kat. Nr. 95) und Osetovo posestvo auf Rifnik (Kat. Nr. 143) einordnen, die aber größtenteils keine erhaltenen Grabeinheiten haben. Bedeutend sind natürlich auch die kleineren Gräberfelder, zum Beispiel Gasilski dom in Ruše (Kat. Nr. 33), an der Rogaška cesta in Spodnja Hajdina (Kat. Nr. 97) und Srednješolski center Rabelčja vas (Kat. Nr. 104). Nur durch einige Gräber, die aber aufgrund der außerordentlichen Funde sehr bedeutend sind, kennen wir bisher auch die Fundorte Škoršičev vrt in Ormož (Kat. Nr. 120) und Ulica Viktorina Ptujskega in Ptuj (Kat. Nr. 112). Die übrigen Nekropolen blieben bis jetzt entweder unveröffentlicht oder wir haben von

²⁵² Vergl. Parzinger 1992.

²⁵³ Toškan/Dirjec 2010, 209 ff.

²⁵⁴ Teržan 1990, 60 ss.

žarna grobišča izginejo iz uporabe, pepel in sežgane kosti pokojnih pa pričnejo pokopavati v gomilah.

S pomočjo podatkov, ki jih nudijo grobišča, je bil opravljen tudi prvi poskus stratifikacije poznobronastodobne družbe.²⁵⁵ Na prvem nivoju naj bi šlo za tridelno delitev: del populacije je bil pokopan brez vsakih pridatkov, del skupaj z lončenimi posodami, v tretji skupini grobov pa najdemo poleg posod še kovinske predmete.

Diferenciacijo na naslednjem nivoju je Teržanova izpeljala s skupino grobov z nakitom. Ugotovila je pet značilnih kombinacij, od katerih so kar štiri pripadale ženskam. Prav izrazita razslojenost ženskega spola naj bi kazala na to, da je bila osnovna družbena enota poligamna ali poliginična družina z jasno hierarhično lestvico v skupnosti žena. Za tiste z najbogatejšo opravilo dopušča Teržanova celo možnost, da so opravljale posebne funkcije pri obrednih opravilih. Sicer pa naj bi se v bogati opravi zrcalili tudi indici za obstoj neke vrste "matrilinearnosti" oziroma *mater familias*.²⁵⁶

Moška noša je bila skromnejša, kar pa moramo pripisati predvsem egalitarnemu principu v grobnem ritualu, ki ni dopuščal pokopov z orožjem. Skromni grobovi torej niso odsev realnega položaja moškega v takratni družbi. Orožje srečamo navsezadnje v depojih in naseljih. Toda pozna bronasta doba je bila tudi čas sprememb. Uveljavljale so se postopoma. Stare pogrebne norme so bile dokončno porušene v 8. stoletju, ko se je tudi v nekaterih moških grobovih pojavilo orožje, kar lahko vidimo v planih grobiščih na Škoršičevem vrtu v Ormožu²⁵⁷ in v Ulici Viktorina Ptujskega na Ptujju.²⁵⁸

DEPOJI IN POSAMEZNE NAJDBE

Z območja severovzhodne Slovenije poznamo enajst zanesljivih depojskih najdb (*sl.* 42). Polovica je brez ožjih najdiščnih podatkov, zato jih nismo mogli natančno umestiti v prostor.²⁵⁹ Ker so bili depoji pred poldrugim desetletjem izčrpno predstavljeni in analizirani v posebni publikaciji, se lahko na tem mestu zadovoljimo s kratkim povzetkom znanih ugotovitev.²⁶⁰

P. Turk je pet depojev iz našega seznama uvrstil v svoj I. horizont, kar odgovarja stopnji Bd D.²⁶¹ Vsi sodijo v tako imenovano skupino manjših depojev mešane sestave (tip 2), za katere je značilno, da ne vsebujejo več kot deset predmetov. Imajo tudi dokaj enoten spekter najdb, saj se v njih pojavlja zgolj orodje in orožje.²⁶² Preostalih šest depojev je mlajših. Turk jih je uvrstil v

diesen nur kurze Notizen zur Verfügung, daher ist es momentan nicht möglich, ihr Potenzial abzuschätzen.

Die Gräberfelder waren auch die Grundlage für die Chronologie der Urnenfelderzeit. Da wir die Problematik bereits vorgestellt haben, ist es an dieser Stelle ausreichend, wenn wir bei einer Gesamtübersicht bleiben. Analysen zeigten, dass die Mehrzahl der größeren Gräberfelder in der jüngeren Urnenfelderzeit (Ha B1) entstand. Ältere Anfänge sind zwar möglich, jedoch können wir sie fürs Erste nur in Gorica bei Turnišče sowie vielleicht Pobrežje und Prodrica in Zavrč nachweisen. Es handelt sich um Einzelgräber, von einem allgemeinen Trend ist schwerlich zu sprechen.

Es scheint, dass die Bestattungen auf der Mehrzahl der größeren Nekropolen nach der Stufe Ha B2/3 aufhörten. Ausnahmen sind nur die Gräberfelder Marinovi travniki in Ruše und Osetovo posestvo auf Rifnik, die sicher in die ältere Hallstattzeit reichen (Ha C0). Aus der gleichen Zeit sind auch die Gräber Škoršičev vrt in Ormož und in der Ulica Viktorina Ptujskega in Ptuj. Dass Flachgräberfelder mit Urnengräbern zu Beginn der Eisenzeit etwas Übliches war, zeigt auch die Nekropole Lepa ravna am Fuße von Poštela. Nach heutigem Wissen wurde sie nur im 8. Jahrhundert genutzt²⁵⁴. Nach dieser Zeit nämlich waren die Urnengräberfelder nicht mehr gebräuchlich, man begann, die Asche und die verbrannten Knochen der Verstorbenen in Grabhügeln beizusetzen.

Mithilfe der durch die Gräberfelder gebotenen Daten wurde auch der erste Versuch einer Stratifikation der spätbronzezeitlichen Gesellschaft durchgeführt²⁵⁵. Auf dem ersten Niveau soll es sich um eine Dreiteilung gehandelt haben: Ein Teil der Population wurde ohne alle Beigaben bestattet, ein Teil zusammen mit Tongefäßen, in der dritten Gruppe aber finden wir neben den Gefäßen noch Metallgegenstände.

Die Differenzierung auf dem nachfolgenden Niveau führte B. Teržan auf der Grundlage der Gruppe der Gräber mit Schmuckinhalt durch. Sie stellte fünf charakteristische Kombinationen fest, von denen ganze vier Frauen gehörten. Die recht ausgeprägte Schichtenbildung des weiblichen Geschlechts könnte darauf hindeuten, dass die grundlegende soziale Einheit eine polygame oder polygyne Familie mit einer klaren hierarchischen Abstufung in der Gemeinschaft der Frauen war. Für diejenigen mit der reichsten Aufmachung lässt B. Teržan sogar die Möglichkeit zu, dass sie besondere Funktionen bei ritualen Pflichten innehatten. Ansonsten könnten sich in der reichen Aufmachung auch Indizien für die Existenz einer Art "Matrilinearität" beziehungsweise *mater familias* widerspiegeln²⁵⁶.

Die männliche Tracht war bescheidener, was wir vor allem einem egalitären Prinzip im Grabritual zu-

²⁵⁵ Teržan 1995, 338 ss; 1999, 111 ss.

²⁵⁶ *Ib.*, 119.

²⁵⁷ Tomanič Jevremov 1988–1989, t. 16: 8, 18: 4, 19: 1.

²⁵⁸ Lubšina Tušek 1999.

²⁵⁹ Kat. št. 5, 59, 74, 79, 124, 125.

²⁶⁰ Teržan 1995–1996.

²⁶¹ Turk 1996, 107.

²⁶² Čerče/Turk 1996, 22 ss.

²⁵⁴ Teržan 1990, 60 ff.

²⁵⁵ Teržan 1995, 338 ff; 1999, 111 ff.

²⁵⁶ *Ebd.*, 119.

Kat. št. Kat. Nr.	Naselje Ortschaft	Najdišče Fundort	Datacija Datierung	Tip Typ
59	Podgradje		Bd D	2
74	Vitanje	Hudinja	Bd D	2
79	Slovenska Bistrica		Bd D	2
124	Pušenci		Bd D	2
130	Cerovec pod Bočem	Kamnolom	Bd D	2
5	Hercegovščak		Ha A	1
12	Krog	Pod kotom- jug	Ha A	1
46	Pekel	Opekarna	Ha A	1
61	Hočko Pohorje	Špure	Ha A	1
125	Grabe		Ha A	2
132	Čerموžiše	Pridna vas	Ha A	1

Tip/Typ:

1 veliki depoji mešane sestave

große Horte mit gemischter Zusammensetzung

2 majhni depoji mešane sestave

kleine Horte mit gemischter Zusammensetzung

Sl. 42: Depoji mlajše in pozne bronaste dobe.

Abb. 42: Hortfunde der Jung- und Spätbronzezeit.

svoj II. horizont (Ha A).²⁶³ Od prve skupne se razlikujejo tudi po inventarju. Z izjemo Grab (kat. št. 125) sodijo vsi med večje depoje mešane sestave (tip 1). Kot pove že samo ime, je zanje je značilno večje število in oblikovna pestrost predmetov, ki so pogosto razlomljeni. V depojih so običajno tudi kosi talilnih pogač in ingoti.²⁶⁴

Pomembne podatke o depojih so prispevale arheo-metalurške raziskave.²⁶⁵ Izkazalo se je, da je bila sestava bakrovih zlitin, iz katerih so bili predmeti izdelani, v obeh stopnjah podobna.²⁶⁶ Gre za tako imenovani tip arzenovega bakra z razmeroma nizkimi nečistočami in vodilnim arzenom, ki je v tem času značilen za jugovzhodno alpsko področje. Pomenljivo je tudi premišljeno in zelo varčno ravnanje s kositrom. Najmanj so ga dodajali v zlitino za izdelavo srpov (povprečna vsebnost pod 4%), saj so potrebovali žilav in raztegljiv bron, ki ga je bilo moč klepati in brusiti. Več kositra vsebujejo sekire, sulice, meči in razno orodje. Izdelano je bilo iz trdega bronu, saj gre za predmete, ki so jih potrebovali za sekanje in tolčenje.²⁶⁷ Na podoben način so v mlajši in na začetku pozne bronaste dobe izdelovali predmete v vzhodnem delu Srednje Evrope. Arheometalurške raziskave torej kažejo, da je slovenski prostor v stopnjah

²⁶³ Turk 1996, 108 ss.

²⁶⁴ Čerče/Turk 1996, 18 ss.

²⁶⁵ Trampuž Orel 1999; Trampuž Orel 2010.

²⁶⁶ Trampuž Orel/Klemenc/Hudnik 1993; Trampuž Orel/Heath/Hudnik 1996, 209 ss.

²⁶⁷ Trampuž Orel/Heath/Hudnik 1996, 182 ss.

schreiben müssen, das keine Bestattungen mit Waffen erlaubte. Bescheidene Gräber sind folglich nicht die Widerspiegelung der wirklichen Stellung des Mannes in der damaligen Gesellschaft, denn auf Waffen treffen wir schließlich in Hortfunden und Siedlungen. Jedoch war die späte Bronzezeit auch eine Zeit der Veränderungen, die sich stufenweise geltend machten. Die alten Bestattungsnormen waren im 8. Jahrhundert endgültig ad acta, als auch in einigen Männergräbern Waffen auftauchten, was wir beispielhaft in den Flachgräberfeldern im Škoršičev vrt in Ormož²⁵⁷ und in der Ulica Viktorina Ptujkega in Ptuj sehen können²⁵⁸.

HORT- UND EINZELFUNDE

Auf dem Gebiet Nordostsloweniens sind uns elf Hortfunde bekannt (Abb. 42). Die Hälfte ist ohne engere Fundortsdaten, daher konnten wir diese räumlich nicht genau einordnen²⁵⁹. Da die Hortfunde vor anderthalb Jahrzehnten in einer gesonderten Publikation ausführlich vorgestellt und analysiert wurden, können wir uns an dieser Stelle auf eine kurze Zusammenfassung der der bekannten Feststellungen beschränken²⁶⁰.

P. Turk ordnete fünf Hortfunde aus unserem Verzeichnis seinem I. Horizont zu, was der Stufe Bz D entspricht²⁶¹. Alle gehören in die sogenannte Gruppe der kleineren Hortfunde gemischter Zusammensetzung (Typ 2), deren Charakteristik es ist, dass sie nicht mehr als zehn Objekte enthalten. Sie haben auch ein ziemlich einheitliches Fundspektrum, denn in ihnen kommen nur Werkzeuge und Waffen vor²⁶². Die übrigen sechs Hortfunde sind jünger, diese ordnete Turk seinem II. Horizont (Ha A) zu²⁶³. Von der ersten Gruppe unterscheiden sie sich auch durch das Inventar. Mit der Ausnahme von Grabe (Kat. Nr. 125) gehören alle zu den größeren Hortfunden gemischter Zusammensetzung (Typ 1). Wie schon der Name selbst sagt, ist für sie eine größere Anzahl und gestalterische Vielfalt der Objekte charakteristisch, die aber oft zerbrochen sind. Unter den Hortfunden gibt es gewöhnlich auch Stücke von Gusskuchen und Barren²⁶⁴.

Bedeutende Daten über die Hortfunde trugen die archäometallurgischen Untersuchungen bei²⁶⁵. Es zeigte sich, dass die Zusammensetzung der Kupferlegierungen, aus denen die Objekte gefertigt waren, in beiden Stufen

²⁵⁷ Tomanič Jevremov 1988-1989, Taf. 16: 8, 18: 4, 19: 1.

²⁵⁸ Lubšina Tušek 1999.

²⁵⁹ Kat. Nr. 5, 59, 74, 79, 124, 125.

²⁶⁰ Teržan 1995-1996.

²⁶¹ Turk 1996, 110.

²⁶² Čerče/Turk 1996, 24 ff.

²⁶³ Turk 1996, 110 ff.

²⁶⁴ Čerče/Turk 1996, 21 ff.

²⁶⁵ Trampuž Orel 1999; Trampuž Orel 2010.

Bd D – Ha A sodil v tako imenovani karpatski obrtniški krog, ki je tudi sicer slovel po razviti livarski tehnologiji. Do sprememb je prišlo na prehodu iz srednjega v mlajše žarnogrobiščno obdobje. Pojavile se nove oblike predmetov, hkrati z njimi pa tudi drugačne zlitine. Občutno je porasel delež svinca. Analize so pokazale tudi večjo prisotnost drugih nečistoč, med katerimi je še posebej poveden antimon. Novosti v sestavi zlitin namreč povezujejo z novimi rudišči, predvsem bakrom tipa Fahlerz, ki se nahaja v različnih predelih Alp pa tudi na Apeninskem polotoku. Nova tehnologija pridobivanja bron na naj bi se k nam širila z zahoda.²⁶⁸ Žal teh sprememb v severovzhodni Sloveniji ne moremo spremljati, saj depojev iz stopnje Ha B za zdaj na Štajerskem in v Prekmurju ne poznamo. Vendar pa nekaj predmetov iz depoja Pod kotom-jug (kat. št. 12) ki so iz novih zlitin, kaže, da se tudi ta prostor novostim v tehnologiji ni mogel povsem izogniti.²⁶⁹

Sliko razprostranjenosti depojev dobro dopolnjujejo posamezne najdbe.²⁷⁰ Doslej jih je bilo na območju severovzhodne Slovenije odkritih šestindvajset. Večinoma gre za orožje oziroma orodje, saj je bilo drugih predmetov le za vzorec (sl. 43). Najštevilnejše so sekire različnih tipov in oblik, omeniti moramo še tri sulične osti, dva meča, bodalo in nož. Predmeti so dobro ohranjeni, njihove datacije pa bolj ali manj jasne. Štirinajst jih sodi v stopnji Br D oziroma Ha A, osem v stopnji Ha B, dva pa na konec pozne bronaste oziroma na začetek železne dobe Ha B/Ha C.

Čeprav za večino posameznih najdb nimamo ožjih najdiščnih podatkov, pa je za nekaj predmetov vendarle znano, da so jih našli v rekah oziroma potokih.²⁷¹ Prav zaradi tega jih nekateri razlagajo kot daritve v okviru očiščevalnih obredov po zmagi, uboju ali porazu.²⁷² Zaobljubne darove naj bi predstavljale tudi hribovske najdbe v bližini prelazov in poti, ki pa jih v severovzhodni Sloveniji pravzaprav ne poznamo. Nekaj predmetov izvira iz naselij. Ker so prišli na dan ob raznih priložnostih in zemeljskih delih, njihovi najdbeni konteksti niso znani.²⁷³

Pretežno sakralni pomen pripisujejo tudi depojskim najdbam.²⁷⁴ B. Teržan meni, da se v manjših depojih mešane sestave zrcalijo zakladi posameznikov, ki so povezani s posebnimi pogrebnimi običaji in verovanjskimi predstavami.²⁷⁵ Pri velikih depojih je slika drugačna. Količina različno ohranjenih izdelkov kaže na kolektivno lastnino širše skupnosti, v spektru predmetov pa se odraža več komponent: v orodju in orožju moška, v

ähnlich war²⁶⁶. Es handelt sich um den sogenannten Arsenkupfer-Typ mit relativ geringen Verunreinigungen und führendem Arsenanteil, der zu dieser Zeit für das Südostalpengebiet typisch war. Erwähnenswert ist auch der überlegte und sehr sparsame Umgang mit Zinn. Am wenigsten davon setzte man der Legierung für die Herstellung von Sicheln zu (durchschnittlicher Gehalt unter 4 %), denn man brauchte zähe und dehnbare Bronze, die gedengelt und geschliffen werden konnte. Mehr Zinn beinhalten die Äxte, Lanzen, Schwerter und verschiedene Werkzeuge. Diese waren aus harter Bronze hergestellt, denn hier geht es um Objekte, die zum Meißeln und zur Schlägerei gebraucht wurden²⁶⁷. Auf ähnliche Weise stellte man in der jüngeren und zu Beginn der späten Bronzezeit im östlichen Teil Mitteleuropas Bronzewaren her. Die archäometallurgischen Untersuchungen zeigen also, dass der slowenische Raum in den Stufen Bz D – Ha A zu dem sogenannten karpatischen Handwerkskreis gehörte, der auch für seine entwickelte Gusstechnologie berühmt war. Zu Veränderungen kam es am Übergang aus der mittleren in die jüngere Urnenfelderzeit. Es kamen neue Objektformen auf, gleichzeitig mit diesen aber auch andere Legierungen. Der Bleianteil wuchs spürbar an. Die Analysen zeigten auch eine stärkere Präsenz anderer Verunreinigungen, von denen Antimon besonders explizit ist. Neuerungen in der Zusammensetzung der Legierungen werden nämlich mit neuen Erzlagern verbunden, besonders mit Kupfer des Typs Fahlerz, das in verschiedenen Gegenden der Alpen aber auch auf der Apenninhalbinsel vorkommt. Die neue Technologie der Bronzegewinnung dürfte sich vom Westen her bis zu uns verbreitet haben²⁶⁸. Leider können wir diese Veränderungen in Nordostslowenien nicht nachvollziehen, denn bis zum heutigen Zeitpunkt sind in Štajerska und Prekmurje keine Hortfunde aus der Stufe Ha B bekannt. Jedoch zeigen einige Objekte aus dem Hortfund Pod kotom-jug (Kat. Nr. 12) die aus den neuen Legierungen bestehen, dass sich auch dieser Raum den Neuerungen in der Technologie nicht völlig entziehen konnte²⁶⁹.

Die Einzelfunde ergänzen gut das Bild der Verteilung der Hortfunde²⁷⁰. Bisher wurden auf dem Gebiet Nordostsloweniens sechszwanzig davon entdeckt. Meistens handelt es sich um Waffen bzw. Werkzeuge, denn die anderen Objekte sind mehr als Muster zu verstehen (Abb. 43). Am zahlreichsten sind die Äxte unterschiedlicher Typen und Formen, zu erwähnen sind drei Lanzenspitzen, zwei Schwerter, einen Dolch und ein Messer. Die Objekte sind gut erhalten, ihre Datierung mehr oder weniger klar. Vierzehn gehören in die Stufe

²⁶⁸ Trampuž Orel/Heath 2001, 159 ss.

²⁶⁹ Trampuž Orel/Urancar 2009, 156.

²⁷⁰ Šinkovec 1996.

²⁷¹ Kat. št. 4, 20, 38, 72, 142.

²⁷² Prim. Teržan 1996, 255.

²⁷³ Kat. št. 100, 101, 127.

²⁷⁴ Prim. Hänsel 1997.

²⁷⁵ Teržan 1999, 123.

²⁶⁶ Trampuž Orel/Klemenc/Hudnik 1993; Trampuž Orel/Heath/Hudnik 1996, 209 ff.

²⁶⁷ Trampuž Orel/Heath/Hudnik 1996, 182 ff.

²⁶⁸ Trampuž Orel/Heath 2001, 159 ff.

²⁶⁹ Trampuž Orel/Urancar 2009, 156.

²⁷⁰ Šinkovec 1996.

Kat. št. Kat. Nr.	Naselje Ortschaft	Najdišče Fundort	Predmet Gegenstand	Datacija Datierung
9	Spodnji Kocjan		sekira/Beil	Bd D/Ha A
20	Bogojina	Šavlov potok	bodalo/Dolch	Bd D/Ha A
37	Kamnica		sekira/Beil	Bd D/Ha A
72	Zlatoličje		sekira/Beil	Bd D/Ha A
73	Juršinci		sekira/Beil	Bd D/Ha A
100	Ptuj	Vičava	igla/Nadel	Bd D/Ha A
110	Ptuj		sekira/Beil	Bd D/Ha A
114	Gorišnica		sulična ost/Lanzenspitze	Bd D/Ha A
133	Žetale	Macelj	sekira/Beil	Bd D/Ha A
41	Maribor		sekira/Beil	Ha A
68	Radizel		sulična ost/Lanzenspitze	Ha A
122	Ormož		meč/Schwert	Ha A
127	Zbelovska gora		srp/Sichel	Ha A
142	Celje	Savinja	nož/Messer, sekira/Beil, sulična ost/Lanzenspitze	Ha A, Ha B
1	Pertoča	Kuharjev breg	ovratnica/Halsring	Ha B
4	Trate	Mura	sekira/Beil	Ha B
54	Biserjane		sekira/Beil	Ha B
56	Ženik		sekira/Beil	Ha B
60	Hočko Pohorje		sekira/Beil	Ha B
113	Moškanjci		meč/Schwert	Ha B
135	Žalec		sekira/Beil	Ha B
38	Maribor	Mariborski otok	sekira/Beil	Ha B/Ha C
136	Petrovče		sekira/Beil	Ha B/Ha C
101	Ptuj	Panorama	sporadične najdbe/sporadische Funde	?
138	Tremerje		sekira/Beil	?
140	Celje	Polule	sekira/Beil	?

Sl. 43: Poznobronastodobne posamezne najdbe.

Abb. 43: Spätbronzezeitliche Einzelfunde.

nakitu in srpih ženska ter v kosih ingotov in razkosanih talilnih pogačah metalurško-ustvarjalna. Šlo naj bi torej za "simbolno prikazovanje in perpetuiranje bipolarnega in cikličnega principa – življenja in ustvarjanja, narave in kozmosa".²⁷⁶ Ali lahko v ta sklop uvrstimo tudi depo Pod kotom-jug pri Krogu (kat. št. 12), ni čisto jasno. Gre namreč za izrazito surovinski depo, ki je bil najden izven naselja, vendar na območju, ki je bilo intenzivno obljudeno v bakreni in starejši bronasti dobi.²⁷⁷

Br D bzw. Ha A, acht in die Stufe Ha B, zwei aber an das Ende der späten Bronzezeit bzw. an den Anfang der Eisenzeit Ha B/Ha C.

Obwohl wir für die Mehrzahl der Einzelfunde keine genaueren Fundortsdaten haben, ist aber von einigen Objekten bekannt, dass sie in Flüssen bzw. Bächen gefunden wurden²⁷¹. Eben aus diesem Grunde werden sie von Einigen als Opfergaben im Rahmen von Reinigungsritualen nach Sieg, Mord oder Niederlage erklärt²⁷². Weihegaben sollen auch die Gebirgsfunde in der Nähe von Pässen und Wegen sein, die wir aber in Nordostslowenien im Grunde genommen nicht kennen. Einige Objekte stammen aus Siedlungen. Weil sie bei verschiedenen Gelegenheiten und Erdarbeiten zutage kamen, sind ihre Fundkontexte nicht bekannt²⁷³.

Eine überwiegend sakrale Bedeutung wird auch den Hortfunden zugeschrieben²⁷⁴. B. Teržan meint, dass sich in den kleineren Hortfunden gemischter Zu-

²⁷⁶ Ib.

²⁷⁷ Šavel 2009.

²⁷¹ Kat. Nr. 4, 20, 38, 72, 142.

²⁷² Vergl. Teržan 1996, 255.

²⁷³ Kat. Nr. 100, 101, 127.

²⁷⁴ Vergl. Hänsel 1997.

sammensetzung die Schätze Einzelner widerspiegeln, die verbunden sind mit besonderen Bestattungsbräuchen und Glaubensvorstellungen²⁷⁵. Bei den größeren Hortfunden ergibt sich ein anderes Bild. Die Menge der verschiedenen erhaltenen Erzeugnisse deutet auf das Kollektiveigentum größerer Gemeinschaften, im Spektrum der Objekte werden aber mehrere Komponenten ausgedrückt: im Werkzeug und in den Waffen die des Mannes, im Schmuck und in den Sicheln die der Frau und in den Barrenstücken und den zerstückelten Gusskuchen die metallurgisch – schöpferische. Es könnte sich also um eine “symbolische Darstellung des bipolaren und zyklischen Prinzips – des Lebens und der Schöpfung, der Natur und des Kosmos” gehandelt haben²⁷⁶. Ob wir in diesen Zusammenhang auch den Hortfund Pod kotom-jug bei Krog (Kat. Nr. 12) einordnen können ist nicht ganz klar. Es handelt sich nämlich um ein ausgesprochenes Rohstoffdepot, das außerhalb der Siedlung gefunden wurde, jedoch auf einem Gebiet, das in der Kupfer- und in der älteren Bronzezeit intensiv bevölkert war²⁷⁷.

²⁷⁵ Teržan 1999, 123.

²⁷⁶ Ebd.

²⁷⁷ Šavel 2009.

POSELITVENA DINAMIKA

BESIEDLUNGSDYNAMIK

Analizo poselitvene dinamike pričujemo s kratkim pregledom poselitvenih struktur starejših obdobj, ki sicer niso v središču našega zanimanja, so pa pomembne za pravilno razumevanje kolonizacijskih procesov v pozni bronasti dobi.

POSELITEV V ZGODNJI IN STAREJŠI BRONASTI DOBI

O poselitvi severovzhodne Slovenije na začetku bronaste dobe smo donedavna vedeli zelo malo, saj je bilo iz tega obdobja znanih le nekaj posameznih najdb.²⁷⁸ Stanje se je izboljšalo šele v zadnjem desetletju. Odkrita so bila številna nova najdišča, ki so pokazala, da pokrajina le ni bila tako pusta.²⁷⁹ Poselitvena slika, kot jo prikazuje naša karta, je v pretežni meri rezultat izkopavanja, ki so potekala ob gradnji avtocestnega križa (sl. 44). Z novo traso so namreč presekali celotno severovzhodno Slovenijo, ob tem pa so prišli na dan ostanki več naselij, ki so bila nakopičena na dveh območjih. Prvo se je širilo južno od Murske Sobotne na aluvialni ravnici med rekama Ledava in Muro, preko katere je vijugal potok Dobel. Prostor ob vodi in bližina rodovitne zemlje so bili zelo primerni za poselitve, saj je koncentracija naselij velika.²⁸⁰ Preostali del Ravenskega in Dolinskega ostaja za zdaj prazen. Izjema je le naselje Pod Grunti pri Pincah (kat. št. 32) nedaleč od reke Ledave, ki je včasih delala številne meandre in rokave, danes pa teče v umetnem kanalu. Naselje je bilo torej umeščeno v podobno okolje, kot so ga imela naselja pri Murski Soboti: na izbiro prostora je odločujoče vplivala bližina vode, zelo pomembne pa so bile tudi ugodne razmere za poljedelstvo.

Drugo zgoščenost poselitve opažamo na Dravskem polju med Mariborom in Ptujem. Tudi tu gre za aluvialno ravnico z dobrimi okoljskimi danostmi, ki so omogočale razmah poljedelstva in živinoreje. Vendar se zdi, da poselitve na tem območju le ni bila tako gosta.

²⁷⁸ Pahič 1981, 114; Šinkovec 1995, 36 s; Dular 1999a, 85 s.

²⁷⁹ Guštin 2005; Sankovič 2010; Črešnar 2010b.

²⁸⁰ Kat. št. 10, 11, 13, 14, 15, 16, 17, 18, 22.

Die Analyse der Besiedlungsdynamik beginnen wir mit einem kurzen Überblick der Besiedlungsstrukturen der älteren Perioden, die zwar nicht Mittelpunkt unseres Interesses, aber wichtig für das richtige Verstehen der Kolonisierungsprozesse in der späten Bronzezeit sind.

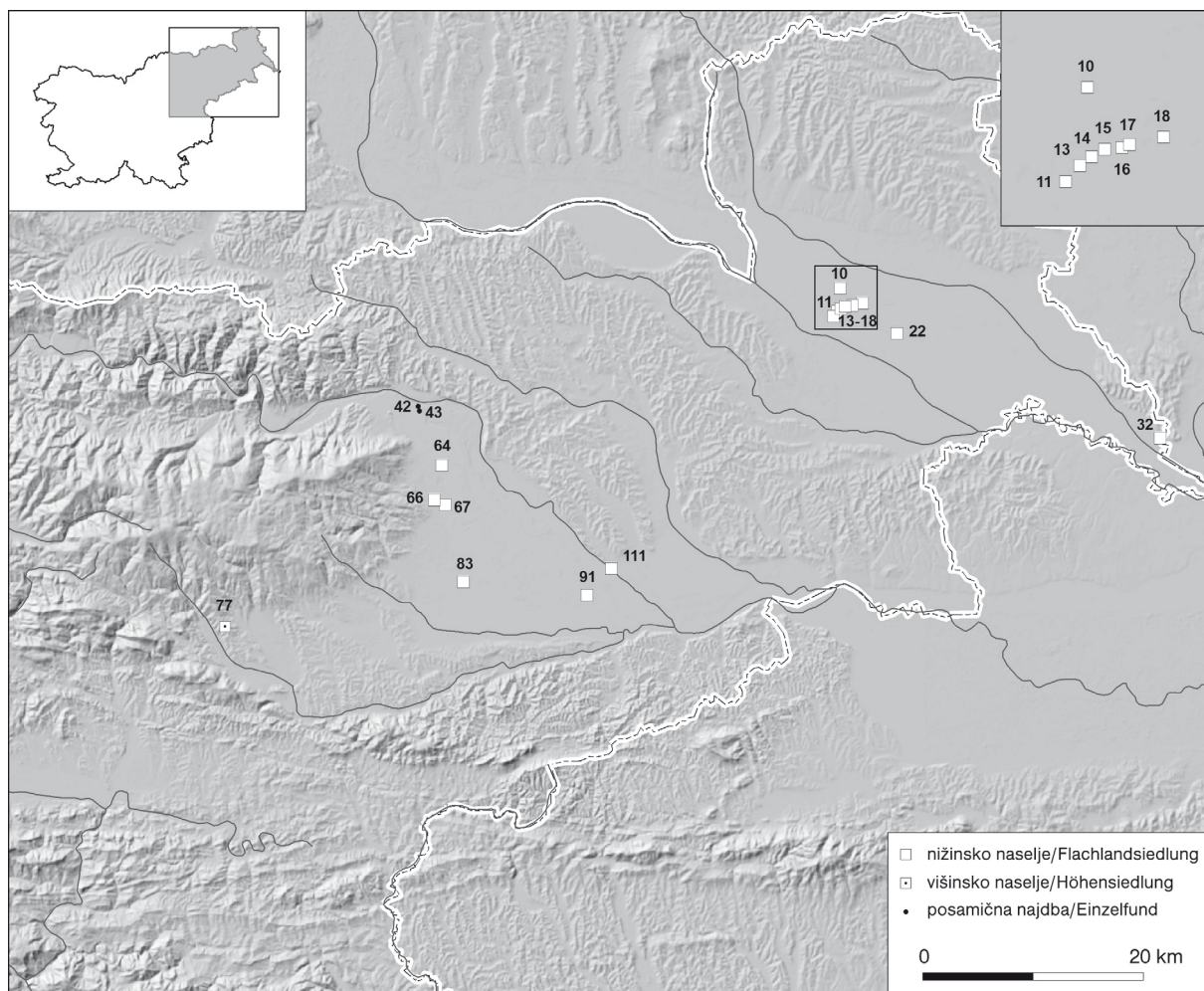
BESIEDLUNG IN DER FRÜHEN UND DER ÄLTEREN BRONZEZEIT

Über die Besiedlung Nordostsloweniens zu Beginn der Bronzezeit wussten wir bis vor Kurzem sehr wenig, denn aus dieser Zeit waren nur einige Einzelfunde bekannt²⁷⁸. Dieser Zustand verbesserte sich erst im letzten Jahrzehnt. Entdeckt wurden viele neue Fundorte, die zeigten, dass dieser Landstrich doch nicht so öde war²⁷⁹. Das Besiedlungsbild, wie es unsere Karte zeigt, ist in überwiegender Maße das Resultat der Ausgrabungen, die beim Bau des Autobahnkreuzes verliefen (Abb. 44). Die neue Trasse schnitt nämlich durch das gesamte Nordostslowenien, dabei traten die Reste mehrerer, auf zwei Gebieten sich häufender Siedlungen zutage. Das erste Gebiet breitete sich südlich von Murska Sobota auf der Verlandungszone zwischen den Flüssen Ledava und Mur aus, durch die sich der Bach Dobel wand. Der Platz am Wasser und die Nähe fruchtbarer Erde waren für eine Besiedlung sichtlich sehr geeignet, denn die Siedlungskonzentration ist groß²⁸⁰. Der übrige Teil von Ravensko und Dolinsko bleibt bisher leer. Eine Ausnahme ist nur die Siedlung Pod Grunti bei Pince (Kat. Nr. 32) unweit des Flusses Ledava, der früher zahlreich Mäander und Arme bildete, heute aber in einem künstlichen Kanalbett fließt. Die Siedlung war also in eine ähnliche Umgebung eingefügt, wie die Siedlungen bei Murska Sobota: Auf die Wahl des Platzes hatte die Nähe des Wassers entscheidenden Einfluss, sehr bedeutend sind aber auch die günstigen landwirtschaftlichen Verhältnisse.

²⁷⁸ Pahič 1981, 114; Šinkovec 1995, 36 f; Dular 1999a, 85 f.

²⁷⁹ Guštin 2005; Sankovič 2010; Črešnar 2010b.

²⁸⁰ Kat. Nr. 10, 11, 13, 14, 15, 16, 17, 18, 22.



Sl. 44: Poselitev v starejši bronasti dobi.

Abb. 44: Besiedlung in der älteren Bronzezeit.

Dokaz so razdalje med posameznimi naselji, ki so precej večje od tistih pri Murski Soboti.²⁸¹ Seveda je lahko takšna poselitvena slika tudi odraz stanja raziskav. Povsem drugačna pa je situacija v Slovenskih goricah. Tu niso na območju avtocestnega koridorja odkrili niti enega zgodnjebronastodobnega najdišča, zato lahko rečemo, da je ostal gričevnat svet med Muro in Dravo bolj ali manj prazen. Vzpetine očitno niso privabliale takratnega prebivalstva. Edini primer višinskega naselja ostaja za zdaj Brinjeva gora pri Zrečah (kat. št. 77). Da je bila točka nekaj posebnega, ne govori le njena dominantna lega, ampak tudi kontinuirana poseljenost. Brinjeva gora je bila namreč obljudena v skoraj vseh arheoloških obdobjih, kar jo uvršča med najpomembnejša najdišča severovzhodne Slovenije.

Glede na povedano lahko zaključimo, da so bile v starejši bronasti dobi poseljene predvsem nizine. Slika, kot jo poznamo, sloni skoraj izključno na naseljih, saj

Die zweite Siedlungskonzentriertheit stellen wir in Dravsko polje zwischen Maribor und Ptuj fest. Auch hier handelt es sich um eine Verlandungszone mit guten umweltlichen Gegebenheiten, die eine Entfaltung von Ackerbau und Viehzucht ermöglichten. Es scheint jedoch, dass die Besiedlung auf diesem Gebiet nicht so dicht war. Beweis sind die Entfernungen zwischen den einzelnen Siedlungen, die sehr viel größer sind als die bei Murska Sobota²⁸¹. Natürlich kann ein solches Besiedlungsbild auch eine Widerspiegelung des Forschungsstandes sein. Vollkommen anders ist jedoch die Situation in Slovenske gorice. Hier wurde im Bereich des Autobahnkorridors nicht ein frühbronzezeitlicher Fundort entdeckt, daher können wir sagen, dass die Hügelswelt zwischen Mur und Drau mehr oder weniger leer blieb. Die Anhöhen übten augenscheinlich keinen einladenden Reiz auf die damalige Bevölkerung aus. Das einzige Beispiel einer Höhensiedlung bleibt somit bis heute Brinjeva gora bei Zreče (Kat. Nr. 77). Davon,

²⁸¹ Kat. št. 64, 66, 67, 83, 91, 111.

²⁸¹ Kat. Nr. 64, 66, 67, 83, 91, 111.

v tem delu Slovenije še niso odkrili grobišč (sl. 44). Poselitev se je v dobršni meri naslonila na staro kulturno pokrajino. Skoraj polovica naselij je zrasla na območjih, ki so bila obljudena že v bakreni dobi.²⁸² To seveda pomeni, da se z nastopom bronaste dobe glavne ekonomske strategije niso bistveno spremenile. Osnovo za preživetje je še naprej predstavljalo poljedelstvo z živinorejo, o tem, kakšen delež je imela pri eksistencialnih vprašanjih predelava kovin, pa nimamo za zdaj nobenih podatkov.

POSELITEV V SREDNJI IN MLAJŠI BRONASTI DOBI

V srednji bronasti dobi je bila Štajerska obrobni del srednjepodonavske kulture gomil, kar dokazujejo po eni strani maloštevilna grobišča, pomembno pa je tudi skromno kovinsko gradivo, ki se dobro vključuje v ta kulturni krog.²⁸³ Najdišča iz tega časa so redka. Njihovo število izpred let se ni bistveno povečalo niti z izkopavanji ob izgradnji avtocest, saj sta bili z zaščitnimi posegi po doslej znanih podatkih odkriti le dve novi lokaciji (sl. 3). Če se stanje ne bo bistveno spremenilo tudi v prihodnje, bo pač morala obveljati stara ugotovitev, da je bila severovzhodna Slovenija v srednji bronasti dobi zelo redko poseljena pokrajina.

Pogled na karto pokaže, da se je poselitev zadržala na istih območjih, ki so bila obljudena že v predhodnem obdobju (sl. 45). Gre za ravnico južno od Murske Sobote in Dravsko polje, kjer srečamo večino naselij in grobišč.²⁸⁴ Življenje je teklo tudi na Brinjevi gori, ki je skupaj s pripadajočim grobiščem ohranila sloves stalno poseljene točke (kat. št. 76, 77). Obe posamezni najdbi plavutastih sekir lahko razumemo kot indikatorja nekdanjih komunikacij: tista, ki je prišla na dan pri Cerkvenjaku (kat. št. 52), kaže na pot čez Slovenske gorice, druga, ki so jo našli pri Rogatcu (kat. št. 131), pa je bila bržkone v zvezi s prometnico proti dolinam Krapine in Sotle.

Bistveno gostejšo poselitev je prinesla šele mlajša bronasta doba.²⁸⁵ V severovzhodni Sloveniji je bila definirana z naseljem Oloris pri Dolnjem Lakošu oziroma najdišči, ki sodijo v krog tako imenovane virovitiške skupine.²⁸⁶ Le-ta je imela svoje jedro v medrečju Drave

dass dieser Punkt etwas Besonderes war, spricht nicht nur seine dominante Lage sondern auch seine kontinuierliche Besiedlung. Brinjeva gora war nämlich in fast allen archäologischen Zeiten bevölkert, was diese Siedlung unter die bedeutendsten Fundorte Nordostsloweniens einreicht.

In Hinblick auf das Angeführte können wir schließen, dass in der älteren Bronzezeit vor allem die Ebenen besiedelt waren. Das Bild, wie wir es kennen, stützt sich fast ausschließlich auf Siedlungen, denn in diesem Teil Sloweniens wurden noch keine Gräberfelder entdeckt (Abb. 44). Die Besiedlung lehnte sich in beträchtlichem Maße an die alte Kulturlandschaft. Fast die Hälfte der Siedlungen wuchs auf Gebieten, die bereits in der Kupferzeit bewohnt waren²⁸². Das bedeutet natürlich, dass sich die wirtschaftlichen Hauptstrategien mit dem Auftreten der Bronzezeit nicht wesentlich veränderten. Die Grundlage zum Überleben stellten nach wie vor Ackerbau und Viehzucht dar, darüber, welchen Anteil die Metallverarbeitung bei den existenziellen Fragen hatte, haben wir bis heute keine Daten.

BESIEDLUNG IN DER MITTLEREN UND JÜNGEREN BRONZEZEIT

In der mittleren Bronzezeit war Štajerska ein marginaler Teil der mitteldanubischen Hügelgräberkultur, was einerseits die in geringer Zahl auftretenden Gräberfelder beweisen, bedeutend ist aber auch das bescheidene metallische Material, das sich gut in diesen Kulturkreis einfügt²⁸³. Fundorte aus dieser Zeit sind selten. Ihre Anzahl hat sich im Laufe der Jahre nicht wesentlich erhöht, auch nicht beim Bau der Autobahn, denn es wurden nach den bisher bekannten Daten durch Rettungsengriffe nur zwei neue Fundorte entdeckt (Abb. 3). Wenn sich der Stand auch in der Zukunft nicht wesentlich verändert, gilt weiterhin die alte Feststellung, dass Nordostslowenien in der mittleren Bronzezeit ein sehr spärlich besiedelter Landstrich war.

Ein Blick auf die Karte zeigt, dass sich die Besiedlung auf das gleiche Gebiet beschränkte, das bereits in der vorhergehenden Zeit bevölkert war. (Abb. 45). Es handelt sich um die Ebene südlich von Murska Sobota und Dravsko polje, wo wir die Mehrzahl der Siedlungen und Gräberfelder antreffen²⁸⁴. Menschliches Leben gab es aber auch auf Brinjeva gora, das gemeinsam mit dem zugehörigen Gräberfeld den Ruf eines dauerhaft besiedelten Punktes bewahrt (Kat. Nr. 76, 77). Die beiden Einzelfunde von Lappenbeilen können wir als Indikator der Kommunikationen verstehen: dasjenige, das bei Cerkvenjak zutage trat (Kat. Nr. 52), deutet auf einen Weg über Slovenske gorice, das zweite, das man

²⁸² Kat. št. 11, 18, 64, 66, 77, 83, 91, 111.

²⁸³ Gabrovec 1983, 40 ss; Dular 1999a, 87.

²⁸⁴ Kat. št. 14, 66, 69, 70, 94.

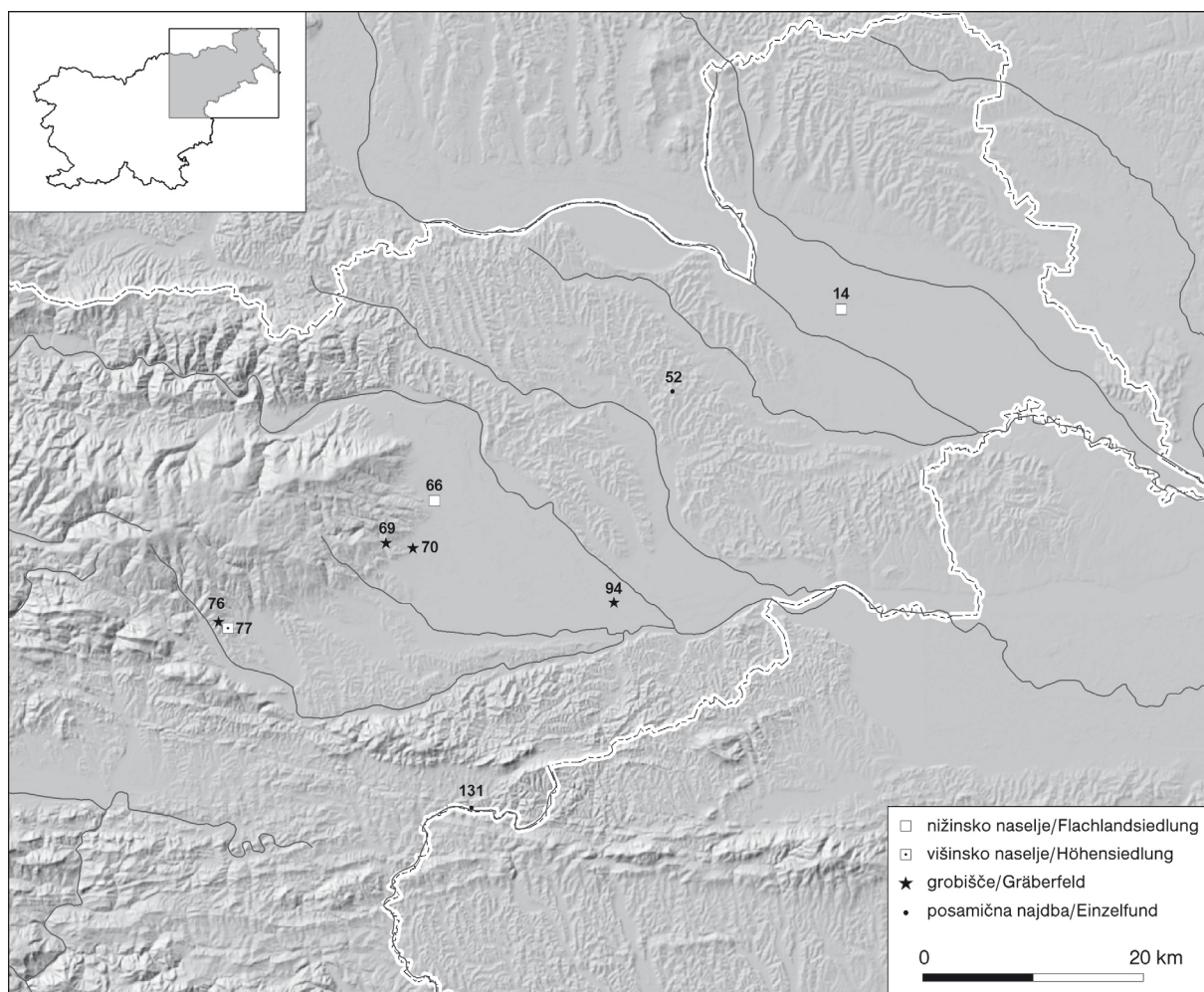
²⁸⁵ Pojem mlajša bronasta doba razumemo tako, kot ga je opredelila frankfurtska šola, oziroma kot je njeno vsebino s stopnjo SD I (Bd C2 – Bd D) za območje Karpatske kotline definiral Bernhard Hänsel. Prim. Müller-Karpe 1974, 14; Hänsel 1968, 168 ss.

²⁸⁶ Dular 2002; za Virovitiško skupino glej Vinski Gasparini 1973, 37 ss; Vinski Gasparini 1983, 551 ss; Ložnjak Dizdar 2005; Ložnjak Dizdar 2011.

²⁸² Kat. Nr. 11, 18, 64, 66, 77, 83, 91, 111.

²⁸³ Gabrovec 1983, 40 ff; Dular 1999a, 87.

²⁸⁴ Kat. Nr. 14, 66, 69, 70, 94.



Sl. 45: Poselitev v srednji bronasti dobi.

Abb. 45: Besiedlung in der mittleren Bronzezeit.

in Save, s svojimi vplivi pa je segala vse do osrednje Slovenije in avstrijske Koroške.²⁸⁷

Najdišča, katerih število se je v zadnjem desetletju znatno pomnožilo (prim. sl. 3), kažejo zelo neenakomerno strukturo. Prevladujejo naselja (skupaj jih je 25), temu številu pa lahko dodamo le še pet depojev, dve grobišči in eno posamično najdbo. Boljša je razporejenost najdišč v prostoru (sl. 46). V Prekmurju si sledijo v dokaj enakomernih intervalih, vendar pa je opaziti tudi novo koncentracijo poselitve v okolici Lendave.²⁸⁸ Morda je temu botrovala bližina Lendavskih gor, saj ugotavljamo, da se je v mlajši bronasti dobi poselitev usmerila tudi v gričevnat svet. Kot primer naj omenimo širše območje Slovenskih gor, ki je bilo v predhodnih obdobjih bolj ali manj prazno, zdaj pa premore vsaj nekaj najdišč.²⁸⁹ Vendar o pravi poselitvi vzpetin še ne moremo govoriti. Obe naselji v Slovenskih gorah sta

bei Rogatec fand (Kat. Nr. 131), wird wohl mit einer Verkehrsader in Richtung der Täler Krapina und Sotla in Verbindung stehen.

Eine wesentlich dichtere Besiedlung brachte erst die jüngere Bronzezeit mit sich²⁸⁵. In Nordostslowenien war diese definiert durch die Siedlung Oloris bei Dolnji Lakoš bzw. die Fundorte, die in den Kreis der sogenannten Virovitica-Gruppe gehören²⁸⁶. Diese hatte ihren Kern im Gebiet zwischen den Flüssen Drava und Sava, ihr Einfluss aber reichte mindestens bis nach Zentralslowenien und in das österreichische Kärnten²⁸⁷.

²⁸⁵ Den Begriff jüngere Bronzezeit verstehen wir so, wie die Frankfurter Schule ihn bestimmt hat, bzw. wie Bernhard Hänsel ihren Inhalt mit der Stufe SD I für das Gebiet des Karpatenbeckens definierte. Vgl. Müller-Karpe 1974,14; Hänsel 1968, 168 ff.

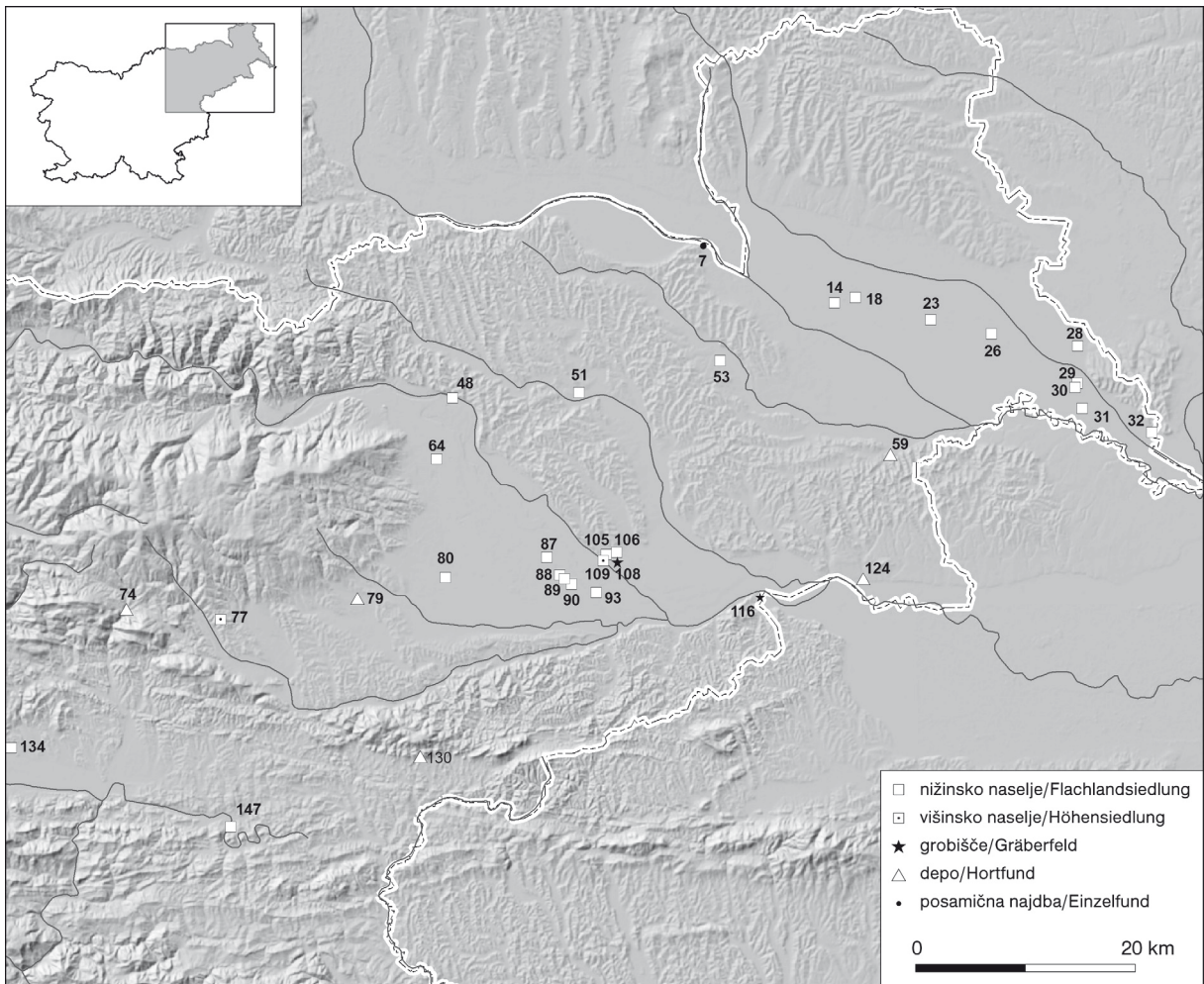
²⁸⁶ Dular 2002; für Virovitica-Gruppe siehe Vinski Gasparini 1973, 37 ff; Vinski Gasparini 1983, 551 ff; Ložnjak Dizdar 2005; Ložnjak Dizdar 2011.

²⁸⁷ Dular 2002, 215 ff; Gleirscher 2011, 38 f.

²⁸⁷ Dular 2002, 215 ss; Gleirscher 2011, 38 s.

²⁸⁸ Kat. št. 28–32.

²⁸⁹ Kat. št. 7, 51, 53, 59, 124.



Sl. 46: Poselitev v mlajši bronasti dobi.

Abb. 46: Besiedlung in der jüngeren Bronzezeit.

bili umeščeni v raven svet blizu rek, gričevnato je bilo le njuno zaledje.²⁹⁰

Nižinski tip poselitve prevladuje tudi na Dravskem polju. Tu se je okoli Ptuja zgostila druga velika gruča najdišč.²⁹¹ Gre za naselja, ki so bila posejana tako po levem kot desnem bregu Drave. Vmes najdemo tudi edino grobišče, ki so ga odkrili ob Potrčevi cesti sredi mesta (kat. št. 108). Kot novost naj omenimo še to, da je bil vsaj občasno obljuden tudi Grajski grič (kat. št. 109).

Drugo višinsko naselje je znano z Brinjeve gore pri Zrečah (kat. št. 77). Povsod drugod, vsaj tako kaže poselitvena slika, se je življenje odvijalo v nižinah. Nižinski tip poselitve srečamo tudi v Celjski kotlini, saj sta ležali naselji Šiman pri Gotovljah (kat. št. 134) in Črnolica pri Šentjurju (kat. št. 147) blizu vodnih virov oziroma ob vznožju vzpetin.

²⁹⁰ Gomile pri Lenartu (kat. št. 51) in Sodolek pri Grabo-nošu (kat. št. 53).

²⁹¹ Kat. št. 87–90, 93, 105, 106, 108, 109.

Die Fundorte, deren Zahl sich im letzten Jahrzehnt beträchtlich vervielfachte (vergl. Abb. 3), zeigen eine sehr ungleichmäßige Struktur. Vorherrschend sind Siedlungen (insgesamt sind es 25), dieser Zahl können wir aber nur fünf Hortfunde, zwei Gräberfelder und einen Einzelfund hinzufügen. Besser ist die räumliche Anordnung der Fundorte (Abb. 46). In Prekmurje erfolgen sie in ziemlich gleichmäßigen Intervallen, jedoch ist auch eine neue Siedlungskonzentration in der Gegend von Lendava zu bemerken²⁸⁸. Vielleicht stand dem die Nähe der Lendavske gorice Pate, denn wir nehmen an, dass sich in der jüngeren Bronzezeit die Besiedlung auch in Richtung der Hügellwelt orientierte. Als Beispiel sollte nur die weitere Umgebung von Slovenske gorice erwähnt werden, die in den vorhergehenden Zeitabschnitten mehr oder minder leer war, jetzt aber zumindest über einige Fundorte verfügt²⁸⁹. Jedoch können wir hier noch nicht von richtigen Höhensiedlungen sprechen. Beide

²⁸⁸ Kat. Nr. 28–32.

²⁸⁹ Kat. Nr. 7, 51, 53, 59, 124.

Na koncu moramo reči še besedo ali dve o kontinuiteti poselitve. Kot lahko razberemo iz razprostranjenosti najdišč, je ostala večina starih poselivnih niš obljudena tudi v mlajši bronasti dobi. Kulturna pokrajina se torej ni bistveno spremenila. Če pa se spustimo nivo nižje in preverimo mikrolokacije posameznih najdišč, potem vidimo, da skorajda ni točke, na kateri bi teklo življenje tako v srednji kot tudi mlajši bronasti dobi. Za zdaj lahko navedemo le dva zanesljiva primera: že tolikokrat omenjeno Brinjevo goro (kat. št. 77), ki jo odlikuje dominantna lega vrh strmega hriba, in naselje Pod Kotom-sever (kat. št. 14), ki je značilen primer poselitve v ravnini. Seveda pa ni nujno, da imamo opraviti z nepretrgano kontinuiteto. Tako srednja kot tudi mlajša bronasta doba sta namreč trajali vsaj poldrugo stoletje, zato je lahko prišlo tudi do občasnih prekinitev. Bodi kakorkoli že, obe zgoraj omenjeni naselji sta bili obljudeni tudi na začetku pozne bronaste dobe (Ha A), kar ju uvršča v krog najbolj zanimivih najdišč. Dokazov za kontinuiteto iz mlajše v pozno bronasto dobo (Bd D – Ha A) namreč ni prav veliko. Za zdaj je potrjena le še v dveh naseljih: Rogozi (kat. št. 64) in Srednješolskem centru v Rabelčji vasi (kat. št. 105).²⁹²

POSELITEV V POZNI BRONASTI DOBI

Z nastopom pozne bronaste dobe je prišlo v poselitvenem rastru severovzhodne Slovenije do novih sprememb. Najprej moramo izpostaviti znatno povečanje števila najdišč, ki smo jih do leta 2010, ko je bil zaključen katalog, zbrali sedeminosemdeset. Bistveno bolj uravnotežene so postale tudi njihove zvrsti. Večina naselij je bila še vedno umeščena v ravninski svet, vendar pa se je občutno povečal tudi delež gradišč. Iz pozne bronaste dobe so znana še številna grobišča, ki so seveda plana z žganimi pokopi. Če tem trem zvrstem najdišč dodamo še depoje in posamezne najdbe, lahko ugotovimo, da ima katalog povsem sprejemljivo strukturo (sl. 47).

Pogled na karto pokaže, da so ostala glavna poselitvena območja bolj ali manj ista (sl. 48). Na skrajnem severovzhodu je bila še vedno poseljena ravnica med Ledavo in Muro, kjer je blizu Murske Sobote opaziti največjo gostoto najdišč.²⁹³ Očitno se je poselitev razširila tudi v gričevnato Goričko, čeprav poznamo od tu le dve posamezni najdbi.²⁹⁴ Intenzivneje so bile obljudene Slovenske gorice. Prvo koncentracijo najdišč srečamo na širšem območju Gornje Radgone. Med njimi zavzema osrednje mesto naselje, ki se je raztezalo po južnem pobočju Grajskega hriba (kat. št. 6). Druga skupina najdišč se je zgomela v dolini reke Ščavnice. Večinoma

Siedlungen in Slovenske gorice waren im Flachland in der Nähe von Flüssen angelegt, hügelig war nur deren Hinterland²⁹⁰.

Der Typ der Flachlandbesiedlung herrscht auch in Dravsko polje vor. Hier in der Umgebung von Ptuj konzentrierte sich die zweite große Fundortsgruppe²⁹¹. Es handelt sich um Siedlungen, die sowohl am linken als auch am rechten Ufer der Drau angelegt waren. Dazwischen finden wir auch das einzige Gräberfeld, das an der Potrčeva cesta mitten in der Stadt entdeckt wurde (Kat. Nr. 108). Als Novum möchten wir nur noch erwähnen, dass auch der Grajski grič zumindest zeitweilig bewohnt war (Kat. Nr. 109).

Die zweite Höhensiedlung ist das bekannte Brinjeva gora bei Zreče (Kat. Nr. 77). Wohin man sonst auch schaut, so zeigt es zumindest das Besiedlungsbild, spielte sich das Leben in der Ebene ab. Den Typ der Flachlandbesiedlung treffen wir auch im Becken von Celje an, denn die Siedlungen Šiman bei Gotovlje (Kat. Nr. 134) und Črnolica bei Šentjur (Kat. Nr. 147) lagen nahe an Wasserquellen bzw. am Fuße von Anhöhen.

Zum Schluss müssen wir noch ein Wort oder zwei über die Besiedlungskontinuität verlieren. Wie wir aus der Verbreitung der Fundorte herauslesen können, blieb die Mehrzahl der alten Besiedlungsräume auch in der jüngeren Bronzezeit bevölkert. Die Kulturlandschaft veränderte sich also nicht wesentlich. Wenn wir uns aber ein Niveau niedriger begeben und die Mikrolokationen der einzelnen Fundorte überprüfen, sehen wir, dass es nahezu keinen Punkt gibt, in dem es sowohl in der mittleren als auch in der jüngeren Bronzezeit Leben gegeben hätte. Im Augenblick können wir nur zwei zuverlässige Beispiele anführen: das schon so oft erwähnte Brinjeva gora (Kat. Nr. 77), das seine dominante Lage am Gipfel eines steilen Berges auszeichnet, und die Siedlung Pod Kotom-sever (Kat. Nr. 14), die ein charakteristisches Beispiel für eine Flachlandbesiedlung ist. Es ist natürlich nicht zwingend, dass wir es mit einer ununterbrochenen Kontinuität zu tun haben. Sowohl die mittlere als auch die jüngere Bronzezeit dauerten wenigstens anderthalb Jahrhunderte, daher hätte es auch zu einer zeitweiligen Unterbrechung kommen können. Wie auch immer, beide der oben angeführten Siedlungen waren auch zu Beginn der späten Bronzezeit (Ha A) bewohnt, was sie in den Kreis der interessantesten Fundorte einreihet. Die Beweise für eine Kontinuität aus der jüngeren in die späte Bronzezeit (Bz D – Ha A) sind nämlich nicht gerade zahlreich. Bis jetzt sind sie nur noch in zwei Siedlungen bestätigt: Rogoza (Kat. Nr. 64) und Srednješolski center in Rabelčja vas (Kat. Nr. 105)²⁹².

²⁹² Dular 2002, 173; Črešnar 2010a.

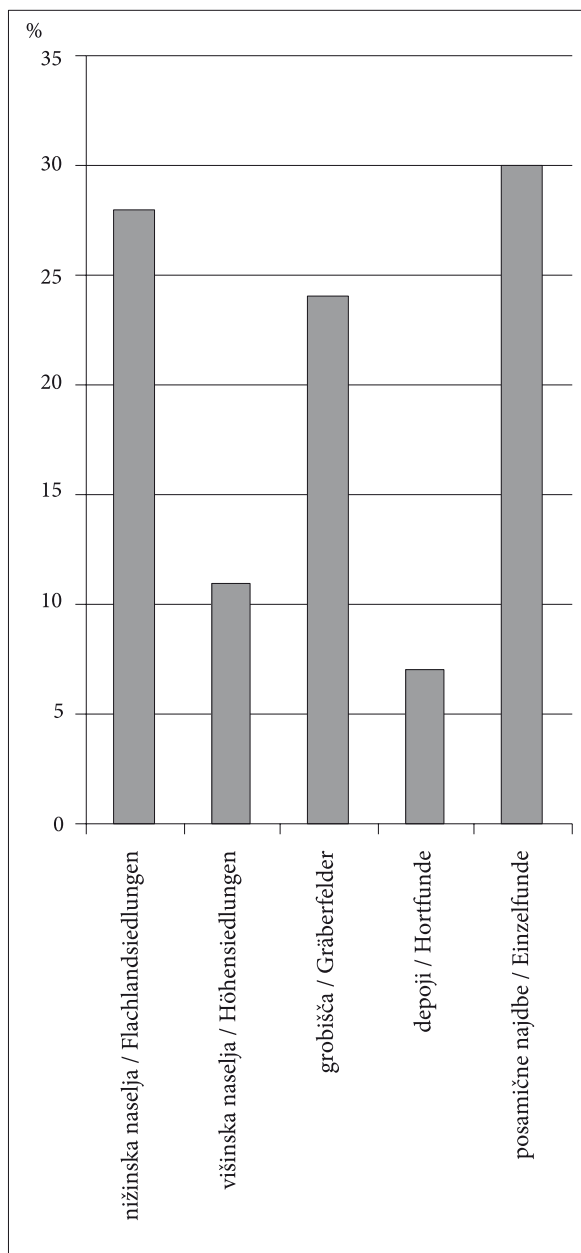
²⁹³ Kat. št. 12, 14, 18, 19, 21.

²⁹⁴ Kuharjev breg pri Pertoči (kat. št. 1), Šavlov potok pri Bogojini (kat. št. 20).

²⁹⁰ Gomile bei Lenart (Kat. Nr. 51) und Sodolek bei Grabonoš (Kat. Nr. 53).

²⁹¹ Kat. Nr. 87-90, 93, 105, 106, 108, 109.

²⁹² Dular 2002, 174; Črešnar 2010a.



Sl. 47: Deleži tipov najdišč (n = 87).

Abb. 47: Anteile der Fundorttypen (N = 87).

imamo opraviti s posameznimi najdbami, ugotovljeno pa je bilo tudi eno naselje.²⁹⁵ Dokaj gosto so bili poseljeni južni obronki Slovenskih goric. Nekaj najdišč najdemo v tamkajšnjem gričevju, precej pa jih je bilo umeščenih v nižinski svet vzdolž Pesnice in Drave.²⁹⁶ Med njimi velja posebej omeniti naselje v Ormožu (kat. št. 121), ki sodi zaradi svoje velikosti, utrjenosti in ne nazadnje tudi notranje strukturanosti med najpomembnejše pozno-bronastodobne aglomeracije na obrobju vzhodnih Alp.

²⁹⁵ Kat. št. 9, 54, 55, 56.²⁹⁶ Kat. št. 113–116, 119–122, 125.

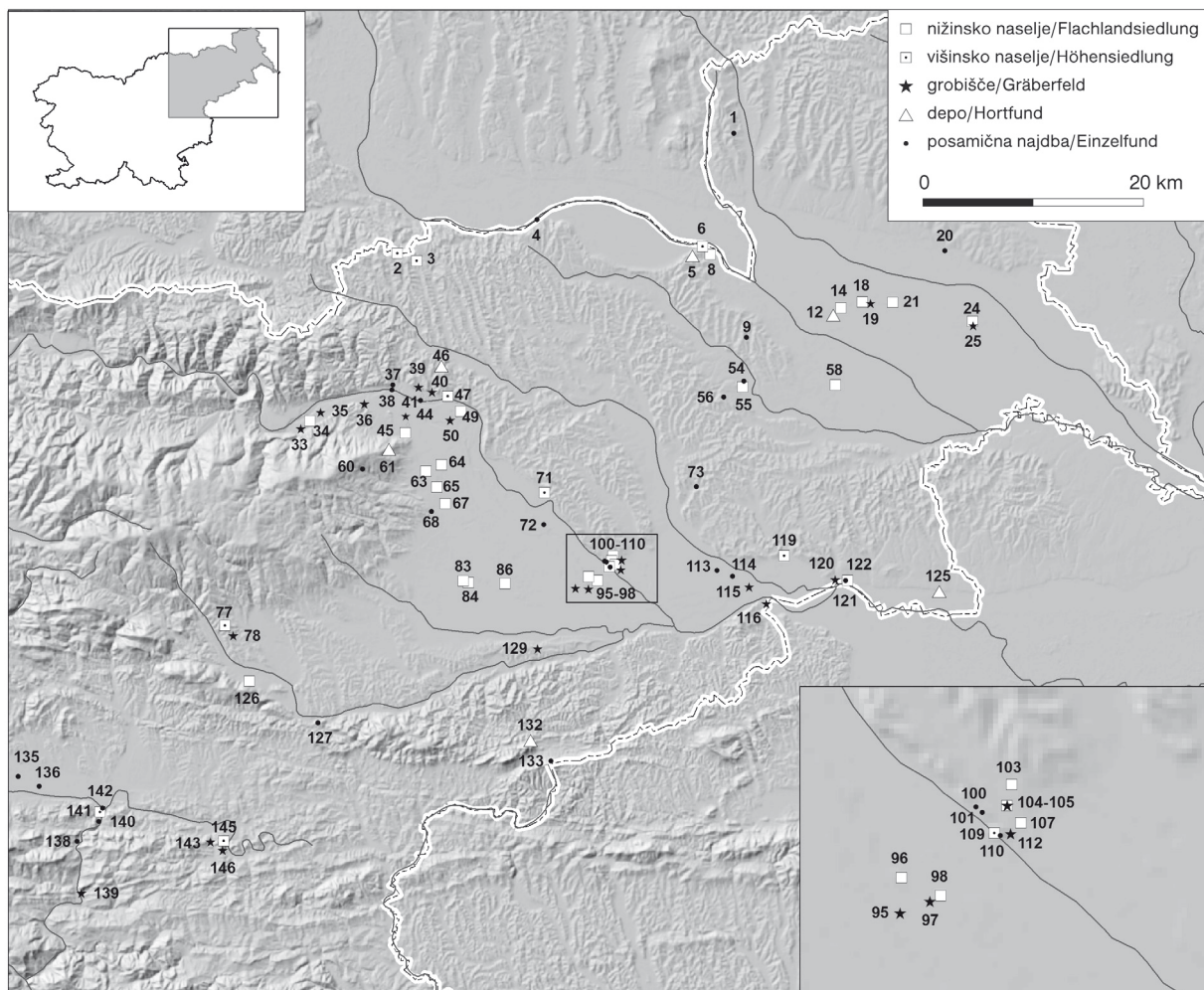
BESIEDLUNG IN DER SPÄTEN BRONZEZEIT

Mit dem Auftritt der späten Bronzezeit kam es im Besiedlungsrastr Nordostsloweniens zu neuen Veränderungen. Zuerst müssen wir hier die beträchtliche Zunahme der Anzahl der Fundorte herausstellen; bis zum Jahre 2010, als der Katalog abgeschlossen war, konnten wir bereits siebenundachtzig verzeichnen. Wesentlich ausgewogener gestalteten sich auch deren Gattungen. Die Mehrzahl der Siedlungen war noch immer im Flachland angelegt, jedoch erhöhte sich auch der Anteil der Höhensiedlungen spürbar. Aus der späten Bronzezeit sind noch zahlreiche Gräberfelder bekannt, die allerdings flach mit Brandbestattungen waren. Wenn wir zu diesen drei Fundortsgattungen noch die Hortfunde und die Einzelfunde hinzufügen, können wir feststellen, dass der Katalog eine durchaus akzeptable Struktur hat (Abb. 47).

Ein Blick auf die Karte zeigt, dass die übrigen Hauptbesiedlungsgebiete mehr oder weniger gleich sind (Abb. 48). Im äußersten Nordosten war noch immer die Ebene zwischen den Flüssen Ledava und Mur besiedelt, wo in der Nähe von Murska Sobota die höchste Fundortsdichte zu bemerken ist²⁹³. Offensichtlich breitete sich die Besiedlung auch ins hügelige Goričko aus, obwohl uns von dort nur zwei Einzelfunde bekannt sind²⁹⁴. Intensiver war das Hügelland von Slovenske gorice bevölkert. Die erste Konzentration von Fundorten treffen wir auf dem erweiterten Gebiet von Gornja Radgona an. Die zentrale Stellung hierbei nimmt die Siedlung ein, die sich am Südhang des Grajski hrib (Kat. Nr. 6) entlangzog. Die zweite Gruppe von Fundorten drängte sich im Flusstal der Ščavnica zusammen. Hauptsächlich haben wir es hier mit Einzelfunden zu tun, festgestellt wurde aber auch eine Siedlung²⁹⁵. Verhältnismäßig dicht waren die südlichen Gebirgsausläufer von Slovenske gorice besiedelt. Einige Fundorte finden wir im dortigen Hügelland, ziemlich viele aber waren im Flachland entlang von Pesnica und Drau angelegt²⁹⁶. Besonders zu erwähnen gilt hier die Siedlung in Ormož (Kat. Nr. 121), die aufgrund ihrer Größe, ihrer Befestigung und nicht zuletzt auch der inneren Strukturierung zu den wichtigsten spätbronzezeitlichen Agglomerationen am Rande der Ostalpen gehört.

Als eines der interessantesten Besiedlungsgebiete ist Dravsko polje anzusehen. Die Dichte der Fundorte hat sich im Vergleich zu den vorherigen Zeitstufen beträchtlich vergrößert, zu bemerken ist aber auch eine Besiedlung neuer Gebiete. Hier denken wir besonders an das Tal der Drau zwischen Maribor und Ruše sowie

²⁹³ Kat. Nr. 12, 14, 18, 19, 21.²⁹⁴ Kuharjev breg bei Pertoča (Kat. Nr. 1), Šavlov potok bei Bogojina (Kat. Nr. 20).²⁹⁵ Kat. Nr. 9, 54, 55, 56.²⁹⁶ Kat. Nr. 113–116, 119–122, 125.



Sl. 48: Poselitev v pozni bronasti dobi.

Abb. 48: Besiedlung in der späten Bronzezeit.

Kot eno najzanimivejših poselitvenih območij ostaja Dravsko polje. Gostota najdišč se je v primerjavi s predhodnimi obdobji znatno povečala, opaziti pa je tudi poselitev novih predelov. Tu mislimo zlasti na dolino reke Drave med Mariborom in Rušami ter na obronke Pohorja, kjer je bila odkrita vrsta novih najdišč.²⁹⁷ Močno obljuden je ostal tudi prostor okoli Hoč, Rogoze in Orehove vasi.²⁹⁸ Naselja se pojavljajo še v ravnini med vasema Šikole in Cirkovce²⁹⁹ ter v okolici Ptuja. Prav Ptuj se lahko pohvali z največjo koncentracijo najdišč. Veliko jih je bilo odkritih na območju mesta,³⁰⁰ ravninska naselja in grobišča pa so znana tudi z dravske terase med vasema Zgornja in Spodnja Hajdina.³⁰¹

Še bolj proti zahodu so najdišča nanizana vzdolž reke Dravinje. Ni jih veliko, zato naj omenimo le dve:

²⁹⁷ Kat. št. 33–41, 60, 61.

²⁹⁸ Kat. št. 63–65, 67, 68.

²⁹⁹ Kat. št. 83, 84, 86.

³⁰⁰ Kat. št. 100, 101, 103–105, 107, 109, 110, 112.

³⁰¹ Kat. št. 95–98.

an die Ausläufer von Pohorje, wo eine Reihe neuer Fundorte entdeckt wurden²⁹⁷. Stark bevölkert blieb auch der Raum rund um Hoče, Rogoza und Orehova vas²⁹⁸. Siedlungen treten noch in den Ebenen zwischen den Dörfern Šikole und Cirkovce²⁹⁹ sowie in der Umgebung von Ptuj auf, wobei sich Ptuj der höchsten Fundortskonzentration rühmen kann. Viele Fundorte wurden im Stadtgebiet entdeckt³⁰⁰, Flachlandsiedlungen und Gräberfelder sind aber auch von der Drauterrasse zwischen den Dörfern Zgornja und Spodnja Hajdina bekannt³⁰¹.

Noch etwas mehr in Richtung Westen sind die Fundorte entlang des Flusses Dravinje aneinandergereiht. Es sind nicht viele, daher wollen wir nur zwei erwähnen: Brinjeva gora, das gerade in der späten Bronzezeit am intensivsten besiedelt war, sowie Jančičev gozd

²⁹⁷ Kat. Nr. 33–41, 60, 61.

²⁹⁸ Kat. Nr. 63–65, 67, 68.

²⁹⁹ Kat. Nr. 83, 84, 86.

³⁰⁰ Kat. Nr. 100, 101, 103–105, 107, 109, 110, 112.

³⁰¹ Kat. Nr. 95–98.

Brinjevo goro, ki je bila najbolj intenzivno obljudena prav v pozni bronasti dobi, ter Jančičev gozd nad Gračičem, kjer so si prebivalci tega pomembnega naselja uredili svoje pokopališče (kat. št. 77, 78).

Podobo kulturne pokrajine je ohranila tudi Celjska kotlina. Sodeč po legi najdišč, ki so večinoma razvrščena ob vodi, se je poselitev naslonila na rečno mrežo. Prevladujejo posamezne najdbe, lokacij, ki bi kazale na trajnejšo poselitev, poznamo za vzorec. Med njimi je vsekakor najpomembnejši Rifnik, na katerem je stalo utrjeno višinsko naselje s pripadajočim grobiščem (kat. št. 143, 145, 146). Drugo naselje, ki pa ni raziskano, je bilo na Miklavškem hribu nad Celjem (kat. št. 141).

Ker je bila pozna bronasta doba razmeroma dolgo časovno obdobje, si oglejmo še to, kakšna je bila poselitvena dinamika po posameznih stopnjah. Naj takoj povemo, da so podatki, ki smo jih lahko vključili v analizo, skromni. Večina najdišč še ni bila celovito objavljena, zato so znane o njih le osnovne informacije. Še posebej pomanjkljivo so datirana naselja, ki igrajo pri analizi poselitvene dinamike ključno vlogo. Hiter sprehod skozi bazo podatkov je pokazal, da imamo kolikor toliko zanesljivo opredeljenih le nekaj več kot tretjino naselij. Za vsa preostala so znane le grobe datacije. Vzorec je torej skromen, zato moramo tudi naše zaključke označiti kot začasne.

V starejše in srednje žarnogrobiščno obdobje (Ha A) lahko za zdaj postavimo sedem naselij: šest jih je bilo v ravnini, eno pa na vrhu hriba.³⁰² Prevladovala je torej nižinska poselitev, ki se je delno naslonila na strukture prejšnjega obdobja. Kontinuiteto iz stopnje Bd D v stopnjo Ha A izkazujejo štiri najdišča,³⁰³ zato lahko rečemo, da v poselitvenem sistemu ni prišlo do korenitih sprememb.

Zelo slabo poznamo grobišča. V stopnjo Ha A sežejo morda začetki nekropol v Pobrežju, Zavrču in Gračiču (kat. št. 50, 116 in 78), sicer pa lahko navedemo iz tega časa le še štiri grobove, ki so bili odkriti na robu naselja Gorice pri Turnišču (kat. št. 25). Izostanek grobišč in hkraten pojav depojev tolmačijo nekateri kot izrazno obliko istega fenomena, namreč verovanskih predstav o posmrtnem življenju, ki pa so se skozi čas spreminjale.³⁰⁴ Zanimivo je namreč dejstvo, da se je v mlajšem oziroma v poznem žarnogrobiščnem obdobju (Ha B) slika zamenjala, saj ne poznamo več depojev, na celotnem območju severovzhodne Slovenije pa so se pojavila grobišča (glej *sl.* 41).

Nekako v istem času, je opaziti pomembne spremembe tudi pri naseljih. Za nekatera je bilo sicer ugotovljeno, da so bila najverjetneje brez predaha obljudena do začetka mlajšega žarnogrobiščnega obdobja

über Gračič, wo die Bewohner dieser wichtigen Siedlung ihren Bestattungsplatz einrichteten (Kat. Nr. 77, 78).

Das Bild der Kulturlandschaft bewahrte auch das Becken von Celje. Nach der Lage der Fundorte zu urteilen, die größtenteils am Wasser angeordnet sind, stützte sich die Besiedlung auf das Flussnetz. Es herrschen Einzelfunde vor, Orte, die auf eine dauerhafte Besiedlung deuten würden, gibt es wenige. Zu den bedeutendsten zählt auf jeden Fall Rifnik, auf dem eine befestigte Höhensiedlung mit zugehöriger Nekropole stand (Kat. Nr. 143, 145, 146. Die zweite Siedlung, die aber nicht erforscht wurde, befand sich auf dem Miklavški hrib oberhalb von Celje (Kat. Nr. 141).

Da die späte Bronzezeit einen verhältnismäßig langen Zeitraum ausfüllte, sollten wir noch in Augenschein nehmen, wie die Besiedlungsdynamik nach den einzelnen Stufen aussah. Zuerst muss gesagt werden, dass die Daten, die wir in die Analyse einbeziehen konnten, sehr spärlich sind. Die Mehrheit der Fundorte war noch nicht im Ganzen veröffentlicht, daher sind über diese nur die Grundinformationen bekannt. Besonders lückenhaft sind die Datierungen der Siedlungen, die aber bei der Analyse der Besiedlungsdynamik eine Schlüsselfunktion innehaben. Ein schneller Durchlauf der Datenbase zeigte, dass wir nur bei etwas mehr als einem Drittel der Siedlungen eine halbwegs zuverlässige Zeitbestimmung haben. Von allen Übrigen sind nur grobe Datierungen bekannt. Das Besiedlungsmuster ist folglich mager, daher müssen wir auch unsere Schlüsse als vorläufig bezeichnen.

In die ältere und die mittlere Urnenfelderzeit (Ha A) können wir bisher sieben Siedlungen stellen: sechs davon befanden sich im Flachland, eine aber auf einer Bergkuppe³⁰². Folglich herrschte eine Flachlandbesiedlung vor, die sich teilweise an die Strukturen des vorherigen Zeitraums lehnte. Kontinuität aus der Stufe Bz D in die Stufe Ha A weisen vier Fundorte auf³⁰³, dies zeigt, dass es im Besiedlungssystem nicht zu tief greifenden Veränderungen kam.

Sehr gering ist unser Wissen über die Gräberfelder. In die Stufe Ha A reichen vielleicht die Anfänge der Nekropolen in Pobrežje, Zavrč und Gračič (Kat. Nr. 50, 116 und 78), sonst können wir aus dieser Zeit nur noch vier Gräber anführen, die am Rande der Siedlung Gorica bei Turnišče (Kat. Nr. 25) entdeckt wurden. Das Fehlen von Gräbern und das gleichzeitige Auftreten von Hortfunden deuten einige als eine Ausdrucksform des gleichen Phänomens, nämlich der Glaubensvorstellungen über ein Leben nach dem Tode, die sich aber im Laufe der Zeit veränderten³⁰⁴. Interessant ist die Tatsache, dass sich das Bild in der jüngeren bzw. späten Urnenfelderzeit (Ha B) veränderte, denn wir kennen hier keine Hortfunde

³⁰² Kat. št. 14, 24, 64, 67, 77, 84, 105.

³⁰³ Pod kotom-sever pri Krogu (kat. št. 14); Rogoza (kat. št. 64); Brinjeva gora (kat. št. 77); Rabelčja vas (kat. št. 105).

³⁰⁴ Teržan 1995, 337.

³⁰² Kat. Nr. 14, 24, 64, 67, 77, 84, 105.

³⁰³ Pod kotom-sever bei Krog (Kat. Nr. 14); Rogoza (Kat. Nr. 64); Brinjeva gora (Kat. Nr. 77); Rabelčja vas (Kat. Nr. 105).

³⁰⁴ Teržan 1995, 337.

(Ha B1),³⁰⁵ večina pa jih je bila vendarle zasnovana na novo.³⁰⁶ Pomembna razlika je tudi v tem, da so se med novimi aglomeracijami pojavila višinska naselja, ki so kmalu postala pomembna središča.

mehr, auf dem gesamten nordostslowenischen Gebiet treten aber Gräberfelder auf (*siehe Abb. 41*).

Etwa zur gleichen Zeit ist auch bei den Siedlungen eine wesentliche Veränderung zu beobachten. Für einige galt es zwar als gesichert, dass sie höchstwahrscheinlich ohne Pause bis zum Beginn der jüngeren Urnenfelderzeit (Ha B1) bevölkert waren³⁰⁵, die Mehrzahl unter ihnen war jedoch aufs Neue angelegt³⁰⁶. Ein wesentlicher Unterschied besteht auch darin, dass unter den neuen Agglomerationen Höhsiedlungen auftraten, die bald zu einem bedeutenden Zentralorten wurden.

³⁰⁵ Rogoza (kat. št. 64); Orehova vas (kat. št. 67); Brinjeva gora (kat. št. 77).

³⁰⁶ Grajski hrib v Gornji Radgoni (kat. št. 6); Nova tabla pri Murski Soboti (kat. št. 18); Popava pri Lipovcih (kat. št. 21); Grajski grič na Ptujju (kat. št. 109); Ormož (kat. št. 121); Rifnik (kat. št. 145).

³⁰⁵ Rogoza (Kat. Nr. 64); Orehova vas (Kat. Nr. 67); Brinjeva gora (Kat. Nr. 77).

³⁰⁶ Grajski hrib in Gornja Radgona (Kat. Nr. 6); Nova tabla bei Murska Sobota (Kat. Nr. 18); Popava bei Lipovci (Kat. Nr. 21); Grajski grič in Ptuj (Kat. Nr. 109); Ormož (Kat. Nr. 121); Rifnik (Kat. Nr. 145).

SEVEROVZHODNA SLOVENIJA V POZNI BRONASTI DOBI

NORDOSTSLOWENIEN IN DER SPÄTEN BRONZEZEIT

Pregled poselitvenih struktur severovzhodne Slovenije v pozni bronasti dobi ostaja kljub obilici novih podatkov, ki smo jih vključili v naše delo, še vedno skromen torzo. Za poglobljene analize poselitvenih tokov, gospodarskih gibanj in družbenih odnosov so namreč potrebni kvalitetni podatki, do katerih pa je moč priti le s preišljeno načrtovanimi projekti. Ker je bil dovršen del gradiva, ki smo ga uporabili pri našem delu, zbran na ključno, je njegova izpovedna vrednost omejena. Močno je občutiti zlasti izostanek sistematičnih terenskih pregledov, izkopavanj in okoljskih raziskav brez katerih ni mogoče pisati poselitvene zgodovine. Ne glede na to, da so veliko novega prinesla zaščitna izkopavanja na trasah avtocest, pa brez skrbno načrtovanih interdisciplinarnih programov, ki imajo jasno postavljene cilje, v poselitveni arheologiji ni pričakovati pravega napredka.³⁰⁷ Kratko zaključno poglavje na koncu razprave ima zato dvojni namen: najprej želimo potegniti črto pod dosedanje vedenje o pozni bronasti dobi v severovzhodni Sloveniji, hkrati pa bi radi opozorili tudi na tiste vrzeli, ki jih bo treba zapolniti s prihodnjimi raziskavami.

VAŠKA BIVALNA KULTURA

Diahron pogled na pokrajine severovzhodne Slovenije je pokazal, da se poselitveni vzorec v pozni bronasti dobi ni bistveno spremenil. Ohranila se je razpršena poselitev, za katero so značilne gručaste vasi in zaselki, ki so bili postavljeni na bregove rek in potokov. Na ta način si je prebivalstvo zagotovilo zanesljivo preskrbo s pitno vodo, hkrati pa ni bilo daleč od poti, ki so se v prazgodovini večinoma držale rečnih mrež. Pomembno vlogo pri izbiri lokacij je imelo tudi agrarno zaledje. Večjih aglomeracij za zdaj niso odkrili. Kot značilen primer dobro dokumentiranega naselja lahko navedemo Rogozo (sl. 35). Območje ni bilo strnjeno pozidano.

³⁰⁷ Kot primer dobrih praks v srednji Evropi naj omenimo program "Frühe Zentralisierungs- und Urbanisierungsprozesse" (glej. Krausse/Steffen 2008; Krausse/Beilharz 2010), v Sloveniji pa projekt "Utrjena prazgodovinska naselja na Dolenjskem" (Dular/Tecco Hvala 2007).

Die Übersicht der Siedlungsstrukturen Nordostsloweniens in der späten Bronzezeit bleibt trotz der Vielzahl neuer Daten, die wir in unser Werk einbezogen, noch immer ein magerer Torso. Weil ein beträchtlicher Teil des bei unserer Arbeit verwendeten Materials zufällig gefunden wurde, ist sein Aussagewert begrenzt. Unabhängig davon, dass die Rettungseingriffe an den Autobahntrassen viel Neues brachten, ist ohne sorgfältig geplante interdisziplinäre Programme mit klar aufgestellten Zielen, in der Siedlungsarchäologie kein wirklicher Fortschritt zu erwarten³⁰⁷. Das kurze Abschlusskapitel am Ende der Abhandlung hat daher einen doppelten Zweck: Vorerst möchten wir einen Schlusstrich unter die bisherigen Erkenntnisse über die späte Bronzezeit in Nordostslowenien ziehen, gleichzeitig aber auch auf diese Lücken aufmerksam machen, die mit zukünftigen Forschungen ausgefüllt werden sollten.

DÖRFLICHES SIEDELWESEN

Der diachrone Blick auf die Landschaft Nordostsloweniens hat gezeigt, dass sich das Besiedlungsmuster in der späten Bronzezeit nicht wesentlich verändert hat. Erhalten blieb die Streubesiedlung, für die die an den Ufern von Flüssen und Bächen errichteten Haufendörfer und Weiler typisch sind. Auf diese Art schufen sich die Bewohner eine zuverlässige Versorgung mit Trinkwasser, gleichzeitig aber war es nicht weit zu den Handelswegen, die in der Frühgeschichte größtenteils über die Flussnetze führten. Eine bedeutende Rolle bei der Wahl des Standortes hatte auch das Agrarhinterland. Größere Agglomerationen wurden bisher nicht entdeckt. Als charakteristisches Beispiel einer gut dokumentierten Siedlung können wir Rogozo (Abb. 35) anführen. Das Gebiet war nicht geschlossen bebaut. Die Gebäude, in Haufen angeordnet, hatten eine unter-

³⁰⁷ Als gutes Praxisbeispiel in Mitteleuropa erwähnt werden sollte hier das Programm "Frühe Zentralisierungs- und Urbanisierungsprozesse" (siehe. Krausse/Steffen 2008; Krausse/Beilharz 2010), in Slowenien aber das Projekt "Befestigte vorgeschichtliche Siedlungen in Dolenjska" (Dular/Tecco Hvala 2007).

Stavbe, razporejene v gruče, so bile različno usmerjene, tako da so med njimi nastali večji prazni prostori. Očitno gre za posamezne kmetije z dvorišči, okoli katerih so bile nanizane hiše in gospodarska poslopja. Čeprav namembnosti stavb večinoma ni bilo moč ugotoviti, pa lahko vsaj za manjše objekte rečemo, da so najverjetneje služili za kašče. Eno od gospodarstev je imelo lasten obor za živino, večja, morda skupna staja pa je bila tudi v severnem koncu naselja. Zanimiva je ugotovitev, da v stavbah ni bilo ognjišč. Kurili so na prostem in sicer na dvoriščih oziroma vmesnih prostorih med posameznimi kmetijami. V naselju tudi ni bilo vodnjakov, kar pa je razumljivo, saj je vas stala na bregu potoka.

Ostala, doslej objavljena nižinska naselja (npr. Pod kotom-sever pri Krogu, Gorice pri Turnišču, Srednješolski center v Rabelčji vasi) so bila bistveno slabše ohranjena, zato si o njih težje ustvarimo celovitejšo sliko. Isto velja za naselja, katerih strukture so bile predstavljene v kratkih predhodnih poročilih. Celovitih tlorisov še ne poznamo, iz skopih poročil pa je vendarle moč razbrati, da gre v večini primerov za vasi, zaselke in posamezne kmetije, ki so imeli podobno razporeditev stavb, kot jih poznamo iz Rogoze.

Gručasta vas je bila torej v pozni bronasti dobi severovzhodne Slovenije najbolj razširjena vrsta naselja. Ne pa tudi edina. Najbolj znana aglomeracija, ki odstopa od pravkar opisanega modela, je Ormož (sl. 38). Glede na lego bi ga morali uvrstiti v krog naselij v ravnini, vendar pa se od njih bistveno razlikuje. Kar ga dela edinstvenega, je že njegova utrjenost, saj je bil na severu zavarovan z močnim okopom, na vzhodu in zahodu sta ga obrobjali globoki grapi, medtem ko je bil dostop z juga otežen zaradi reke Drave. Nekaj posebnega je tudi njegova notranja struktura. Hiše so bile podobno usmerjene, med njimi so tekle tlakovane poti, na vmesnih praznih prostorih (dvoriščih) pa so izkopal vodnjake in postavili ognjišča (sl. 40). Raster naselja je bil torej stalen, kar je razvidno iz tega, da so hiše pogosto popravljali. Če so odločili postaviti nove, so se v glavnem držali starih tlorisnih gabaritov. Ne glede na omenjene posebnosti pa Ormož ne kaže označiti za protourbano naselje. V njegovem rastru namreč ni razbrati jasno izraženih funkcionalnih in socialnih razlik, ki so eden od glavnih kriterijev pri rangiranju poselitvenih struktur.³⁰⁸ Dosedanje raziskave v Ormožu niso odkrile obrtniške cone, naselje ni poznalo dvora (oddvojenega bivališča takratnih elit), nedokazan pa ostaja tudi obstoj osrednjega kulturnega prostora.

V pozni bronasti dobi je na območju severovzhodne Slovenije prevladoval stojkasti način gradnje hiš. Le te so bile večinoma eno- ali dvoladijske z najpogostejšo površino od 11 do 30 kvadratnih metrov (sl. 39). Stavbe,

schiedliche Ausrichtung, sodass zwischen ihnen größere freie Bereiche entstanden. Offensichtlich handelt es sich um einzelne bäuerliche Anwesen mit Höfen, um die Häuser und Wirtschaftsgebäude aufgereiht waren. Obwohl die Widmung der Gebäude größtenteils nicht mehr festgestellt werden konnte, können wir jedoch von kleineren Objekten sagen, dass sie höchstwahrscheinlich als Getreidespeicher dienten. Eine der Wirtschaften hatte einen eigenen Viehpferch, ein größerer, vielleicht gemeinschaftlicher befand sich aber auch am Nordende der Siedlung. Interessant ist die Feststellung, dass sich in den Gebäuden keine Herdstellen befanden. Man feuerte im Freien und zwar auf den Höfen bzw. den Bereichen zwischen den einzelnen Gehöften. In der Siedlung selbst befand sich auch kein Brunnen, was aber verständlich ist, denn das Dorf stand am Bachufer.

Die sonstigen bisher veröffentlichten Flachlandsiedlungen (z. B. Pod kotom-sever bei Krog, Gorice bei Turnišče, Srednješolski center in Rabelčja vas) waren wesentlich schlechter erhalten, daher ist es schwieriger sich ein ganzheitliches Bild von ihnen zu machen. Ganzheitliche Grundrisse kennen wir noch nicht, aus den knappen Berichten ist jedoch zu entnehmen, dass es sich in den meisten Fällen um Dörfer, Weiler und Einzelhöfe handelt, die eine ähnliche Gebäudeanordnung hatten, wie wir sie aus Rogoza kennen.

Das Haufendorf war folglich in der späten Bronzezeit in Nordostslowenien der verbreitetste Siedlungstyp. Nicht aber auch der Einzige. Die bekannteste Agglomeration, die von dem gerade beschriebenen Modell abweicht, ist Ormož (Abb. 38). In Hinblick auf die Lage müsste man Ormož in den Kreis der Flachlandsiedlungen einreihen, von denen es sich aber wesentlich unterscheidet. Was es so einzigartig macht, ist schon seine Befestigung, denn es war zum Norden hin durch einen mächtigen Wall geschützt, im Osten und Westen umgaben es tiefe Hangfurchen, während der Zugang von Süden durch den Fluss Drau erschwert war. Etwas Besonderes ist auch seine innere Struktur. Die Häuser waren ähnlich ausgerichtet, zwischen ihnen verliefen gepflasterte Wege, in den freien Zwischenbereichen (Höfen) aber grub man Brunnen und errichtete Herdstellen (Abb. 40). Das Siedlungsraster war also konstant, was daraus erkennbar ist, dass die Häuser häufig in stand gesetzt wurden. Wenn man sich entschied, Neue zu errichten, wurden meistens die alten Grundrisse beibehalten. Unabhängig von den angeführten Besonderheiten von Ormož ist es nicht angezeigt, es als protourbane Siedlung zu bezeichnen. Aus seinem Raster sind keine deutlich ausgedrückten funktionalen und sozialen Unterschiede herauszulesen, die eines der Hauptkriterien bei der Klassifizierung der Siedlungsstrukturen sind³⁰⁸.

³⁰⁸ Odločitev, kdaj lahko naselje označimo kot urbano, zavisi od definicije samega pojma in postavljenih kriterijev, ki pa niso poenoteni. Prim. Hänsel 1996; Kolb 2007; Collis 2010; Maier 2010; Posluschny 2010, 365 s.

³⁰⁸ Die Entscheidung, wann eine Siedlung als urban bezeichnet werden kann, hängt von der Definition des Begriffes selbst und der aufgestellten Kriterien ab, die aber nicht vereinheitlicht sind. Vergl. Hänsel 1996; Kolb 2007; Collis 2010; Maier 2010; Posluschny 2010, 365 f.

ki so bile zgrajene v drugačnih gradbenih tehnikah, so zelo redke in jih poznamo za zdaj le z višinskih naselij. Dokaz so ležišča za temeljna bruna in kamniti venci z Brinjeve gore, na katerih so stale hiše, ki so bile narejene iz oblic. Sohasta gradnja je manj verjetna, čeprav je ne gre povsem izključiti. Pojav drugačne gradbene tehnike ni kronološke narave. Povezati ga moramo z naravnimi danostmi, saj je za gradnjo s kladami najprimernejši les iglavcev, tega pa je bilo v bližnjih pohorskih gozdovih vedno v izobilju. Hiše s kamnitimi venci za temeljna bruna so bile odkrite tudi na Rifniku.

NASTANEK SREDIŠČ

Koncept tako imenovanih središč sloni na Christallerjevi teoriji, ki je bila predstavljena strokovni javnosti sredi tridesetih let prejšnjega stoletja.³⁰⁹ Teorija izhaja iz predpostavke, da obstajajo med kraji neke pokrajine prostorski in funkcionalni odnosi in da so znotraj naselbinske mreže hierarhično razčlenjeni. Pozicijo posameznega kraja določa presežek njegovih funkcij. Povedano drugače: večje je število funkcij, ki jih opravlja kraj izven svojega ožjega okrožja, višje je njegovo mesto na hierarhični lestvici. Izkazalo se je, da je model, ki je bil postavljen na modernih vzorcih, primeren tudi za analizo historičnih naselbinskih sistemov. Ščasoma se je uveljavil tudi v arheologiji, kjer moramo omeniti zlasti razpravo Gringmuth-Dallmerja, v kateri je izpostavil pet temeljnih funkcij, ki definirajo centralnost nekega naselja.³¹⁰ Te funkcije so oblast, zaščita, obrt, trgovina in kult. Princip razvrščanja je v osnovi hierarhičen: večje je število funkcij, višja je stopnja centralnosti. Na dnu piramide so avtarkična podeželska naselja brez centralnih funkcij, tem pa sledijo kraji z eno, dvema in več funkcijami. V primerih, ko so prisotne vse, govori Gringmuth-Dallmer o kompleksnih središčih. Vendar pa se takšen hierarhični sistem ne da vedno aplicirati v prostoru. Težave nastopijo zlasti takrat, ko imamo opraviti z več središči z enakim številom funkcij oziroma policentrično naselbinsko strukturo. Zato tudi Gringmuth-Dallmer naselbinske sisteme načeloma ne smatra kot nujno hierarhične, s tem pa postavlja pod vprašaj eno od temeljnih načel Christallerjevega koncepta.³¹¹

Poskus razvrščanja štajerskih naselij otežuje slaba raziskanost. O njihovih notranjih strukturah vemo zelo malo, zato večine zgoraj naštetih funkcij skorajda ni mogoče ugotoviti. Odločili smo se, da uporabimo nekoliko spremenjene kriterije, ki pa po našem mnenju vendarle kažejo, da so obstajale med naselji pomembne razlike. Funkcionalnost naselja je namreč pogojena z nekaterimi lažje ugotovljivimi danostmi, na primer z njegovo lego (obramba), gospodarskim zaledjem (polja, rudišča),

Bei den bisherigen Forschungen in Ormož wurden keine Handwerkszonen entdeckt, die Siedlung kannte keinen Hof (abgetrennte Unterkünfte der damaligen Eliten), unbewiesen bleibt auch das Vorhandensein eines zentralen Kultplatzes.

In der späten Bronzezeit herrschte auf dem Gebiet Nordostsloweniens beim Hausbau die Pfostenbauweise vor. Die Häuser waren in der Regel ein- oder zweischiffig mit einer Grundfläche von meistens 11 bis 30 Quadratmetern (*Abb. 39*). Es gibt nur wenige Gebäude, die in anderen Bautechniken errichtet wurden und bisher nur aus Höhsiedlungen bekannt. Ein Beweis sind die Fundamentbalkenlager und die Steinkränze aus Brinjeva gora, auf denen aus Rundholz errichtete Häuser standen. Eine Ständerbauweise ist weniger wahrscheinlich, obwohl nicht vollkommen auszuschließen. Die Entstehung der verschiedenen Bautechniken hat keine chronologische Natur. Wir müssen sie mit den natürlichen Gegebenheiten verbinden, denn für den Blockbau ist Nadelholz der geeignetste Baustoff, den aber gab es in den nahen Wäldern des Pohorje im Überfluss. Häuser mit Steinkränzen für Fundamentbalken wurden auch auf Rifnik entdeckt.

DIE ENTSTEHUNG DER ZENTRALORTE

Das Konzept der sogenannten Zentralorte lehnt sich an Christallers Theorie, die der Fachöffentlichkeit Mitte der Dreißiger Jahre des vergangenen Jahrhunderts vorgestellt wurde³⁰⁹. Es zeigte sich, dass das Modell, das auf modernen Beispielen aufgebaut wurde, auch für die Analyse historischer Siedlungssysteme geeignet ist. Im Laufe der Zeit hat es sich auch in der Archäologie durchgesetzt, wobei wir insbesondere die Abhandlung von Gringmuth-Dallmer erwähnen müssen, in der er fünf Grundfunktionen herausstellte, die die Zentralität einer Siedlung definieren³¹⁰. Diese Funktionen sind Herrschaft, Schutz, Handwerk, Handel und Kult. Das Prinzip der Einstufung ist im Grunde hierarchisch: je höher die Anzahl der Funktionen ist, desto höher auch die Stufe der Zentralität. Jedoch lässt sich ein solches hierarchisches System nicht immer in den Raum applizieren. Schwierigkeiten treten besonders dann auf, wenn wir es mit mehreren Zentren mit der gleichen Anzahl an Funktionen bzw. der gleichen polyzentrischen Siedlungsstruktur zu tun haben. Deshalb hält auch Gringmuth-Dallmer die Siedlungssysteme nicht als zwangsläufig hierarchisch, damit stellt er aber eines der Grundprinzipien von Christallers Konzept infrage³¹¹.

Der Versuch der Einordnung der steirischen Siedlungen wird durch die schwachen bisherigen Forschungsergebnisse erschwert. Wir haben uns dafür

³⁰⁹ Christaller 1968; Eggert et al. 2010, 26 ss.

³¹⁰ Gringmuth-Dallmer 1996.

³¹¹ Gringmuth-Dallmer 1999, 10.

³⁰⁹ Christaller 1968; Eggert et al. 2010, 26 ff.

³¹⁰ Gringmuth-Dallmer 1996.

³¹¹ Gringmuth-Dallmer 1999, 10.

velikostjo (število prebivalstva) in nenazadnje tudi s kontinuirano poselitvijo. Ali je torej med naselbinskimi strukturami severovzhodne Slovenije možno prepoznati naselja, ki bi jih smeli označiti za središča? Pa si oglejmo najprej Ormož.

Rekli smo že, da sodi v krog nižinskih naselij, vendar pa se od njih bistveno razlikuje. Bil je utrjen, odlikujejo pa ga vsaj še tri pomembne značilnosti: velikost (12,5 ha), dokazana obrtniška dejavnost (livarstvo) in neprekinjena poselitev iz pozne bronaste v starejšo železno dobo. Večina nižinskih naselij je bila namreč ob koncu bronaste dobe opuščenih, nekaj pa je tudi takih, ki so v železni dobi nastala na novo.³¹² Govorimo lahko o diskontinuiteti nižinske poselitve.

In katera so druga naselja s podobnimi karakteristikami? Naj takoj povemo, da jih najdemo le na vzpetinah. Največja med njimi (Brinjeva gora, Gornja Radgona, Ptuj in Rifnik) so nastala v mlajšem žarnogrobiščnem obdobju (večina v Ha B1), nato pa se je v njih odvijalo življenje brez predaha vse do začetka mlajšega halštatskega obdobja. Bila so utrjena, vsaj v dveh pa so našli tudi dokaze o obrtniški dejavnosti (Gornja Radgona, Rifnik). Utrjenost, velikost, kontinuiteta in tudi metalurška dejavnost so glavne značilnosti Ormoža, Brinjeve gore, Gornje Radgone, Rifnika in Ptuja. Že to jih loči od ostalih avtarkično organiziranih vasi in zaselkov, pomembno pa je izpostaviti še eno razliko. V pripadajočih nekropolah (če so bile seveda odkrite) se pričnejo od devetega stoletja naprej pojavljati bogatejši grobovi, kar kaže na postopno formiranje vladajočih elit.³¹³ Proces preobrazbe, katerega začetki segajo na prelom tisočletij, je bil večplasten. Zajel je poselitvene strukture, vplival je na družbene odnose in spremenil je ekonomsko podstat. Podoben razvoj opazamo tudi na sosednjih območjih.³¹⁴ Kot primer naj omenimo Burgstallkogel pri Kleinkleinu, katerega začetki segajo prav tako v mlajše žarnogrobiščno obdobje, na začetku železne dobe pa se je razvil v središče nadregionalnega pomena.

Sicer pa podrobnejša klasifikacija središč ni izvedljiva. Za večino funkcij, ki jih našteva Gringmuth-Dallmer, namreč nimamo podatkov, dodane kriterije pa izpolnjujejo bolj ali manj vsa naselja (sl. 49). Razlike je opaziti le pri površinah. So razmeroma velike, vendar pa zgolj z enim od kriterijev ne kaže hierarhizirati naselbinskih struktur.

KMEČKO GOSPODARSTVO

O velikosti polj in travnikov v pozni bronasti dobi severovzhodne Slovenije ne vemo pravzaprav ničesar.

³¹² Na primer Hajndl in Hotinja vas; glej Strmčnik Gulič/Ravnik/Kajzer Cafnik 2007; Mele 2009.

³¹³ Tomanič Jevremov 1988–1989, 277 ss, t. 13–19; Teržan 1990, 92, sl. 20: 1–2, 95, sl. 22: 7; Lubšina Tušek 1999.

³¹⁴ Prim. Tiefengraber 2005, 189 ss.

entschieden, leicht modifizierte Kriterien zu verwenden, die nach unserer Meinung jedenfalls aufzeigen, dass zwischen den Siedlungen ausschlaggebende Unterschiede bestanden. Die Funktionalität einer Siedlung ist nämlich bedingt durch einige leicht feststellbare Gegebenheiten festzustellen, zum Beispiel durch die Lage (Verteidigung), das wirtschaftliche Hinterland (Felder, Erzvorkommen), die Größe (Anzahl der Bewohner) und nicht zuletzt auch durch die kontinuierliche Besiedlung. Sind also unter den Siedlungsstrukturen Nordostsloweniens die Siedlungen zu erkennen, die man als Zentralorte bezeichnen dürfte? Sehen wir uns zuerst Ormož an.

Wir sagten bereits, dass es zu den Flachlandsiedlungen gehört, sich aber von diesen wesentlich unterscheidet. Es war befestigt und wird durch zumindest noch drei bedeutende Charakteristiken ausgezeichnet: die Größe (12,5 ha), die nachgewiesene handwerkliche Tätigkeit (Metallgießerei) und die ununterbrochene Besiedlung aus der späten Bronzezeit in die ältere Eisenzeit. Die Mehrzahl der Flachlandsiedlungen dagegen war zum Ende der Bronzezeit verlassen, es gibt aber auch einige, die in der Eisenzeit aufs Neue entstanden³¹². Sprechen können wir hier von Diskontinuität der Flachlandbesiedlung.

Und welches sind die anderen Siedlungen mit ähnlichen Charakteristiken? Hier können wir gleich sagen, dass wir sie nur auf den Erhebungen finden. Die Größten unter ihnen (Brinjeva gora, Gornja Radgona, Ptuj und Rifnik) entstanden in der jüngeren Urnenfelderzeit (die meisten in Ha B1), danach aber entwickelte sich das Leben in ihnen ohne Pause zumindest bis zum Beginn der jüngeren Hallstattzeit. Sie waren befestigt, in mindestens zwei von ihnen fand man auch Beweise für handwerkliche Tätigkeiten (Gornja Radgona, Rifnik). Befestigung, Größe, Kontinuität und auch die metallurgische Tätigkeit sind die Hauptcharakteristiken von Ormož, Brinjeva gora, Gornja Radgona, Rifnik und Ptuj. Schon dies unterscheidet sie von den übrigen autark organisierten Dörfern und Weilern, ein maßgebender Unterschied ist aber noch herauszustellen. In den dazugehörigen Nekropolen (wenn sie denn entdeckt wurden) treten ab dem neunten Jahrhundert reichere Gräber auf, was auf eine schrittweise Formierung herrschender Eliten hindeutet³¹³. Der Prozess des Wandels, dessen Anfänge in die Jahrhundertwende hineinreichen, war vielschichtig. Er umfasste die Besiedlungsstrukturen, beeinflusste die gesellschaftlichen Beziehungen und veränderte die wirtschaftliche Basis. Eine ähnliche Entwicklung beobachten wir auch in den nachbarlichen Gebieten³¹⁴. Als Beispiel sollte hier Burgstallkogel bei Kleinklein erwähnt werden, dessen Anfänge ebenso in die jüngere Urnenfelderzeit

³¹² Zum Beispiel Hajndl und Hotinja vas; siehe Strmčnik Gulič/Ravnik/Kajzer Cafnik 2007; Mele 2009.

³¹³ Tomanič Jevremov 1988–1989, 277 ff., Taf. 13–19; Teržan 1990, 92, Abb. 20: 1–2, 95, Abb. 22: 7; Lubšina Tušek 1999.

³¹⁴ Vergl. Tiefengraber 2005, 189 ff.

	Ormož	Gornja Radgona	Rifnik	Brinjeva gora	Ptuj
oblast Herrschaft	?	?	?	?	?
zaščita Schutz	X	X	X	X	X
obrt Handwerk	X	X	X	X	?
trgovina Handel	?	?	?	?	?
kult Kult	?	?	?	?	?
površina Fläche	12,5 ha	8 ha	4,7 ha	3,9 ha	2,7 ha
kontinuiteta Kontinuität	X	X	X	X	X
grobni elite Elitengräber	X	?	X	?	X

Sl. 49: Središčne funkcije naselij.

Abb. 49: Zentralörtliche Funktionen der Siedlungen.

Isto velja za kulturne rastline in poljedelsko orodje, saj z izjemo bronastih srpov, ki izvirajo večinoma iz depojev, ter kosov žrnelj, ki so jih tu in tam našli v naseljih, nimamo neposrednih dokazov za gojenje žitaric.³¹⁵ Žal je bilo veliko zamujenega tudi pri gradnji avtocestnega križa. Izkopavanj namreč niso spremljale arheobotanične raziskave, če pa so bila vzorčenja tu in tam vendarle opravljena, to niso bili sistematični posegi, ki bi dali uporabnejše rezultate. Raziskovanje vegetacijskega pokrova in bronastodobnega poljedelstva ostaja zato ena od glavnih nalog prihodnjih raziskav.

Le nekaj več podatkov imamo o živinoreji. Če ne bi bil objavljen Ormož, bi tudi na tem področju tavalili v temi, tako pa si lahko o vzreji živali in lovu ustvarimo vsaj grobo sliko. Izpovednost ormoškega gradiva namreč zmanjšuje nesistematično vzorčenje, saj so bili favnistični ostanki pobrani ročno brez spiranja skozi sita, zato je delež manjših kosti in zob zanesljivo podcenjen. Rezultati analiz, ki so jih opravili L. Bartosiewicz ter za njim še B. Toškan in J. Dirjec, so že objavljeni, zato bo na tem mestu dovolj, če na kratko povzamemo njihove ugotovitve.³¹⁶

Številčno je v ormoškem vzorcu živalskih kosti najbolj zastopano domače govedo (*Bos taurus*), ki je bilo prebivalstvu glavni vir mesa. Gre za nizkoraslo

reichen; zu Beginn der Eisenzeit aber entwickelte es sich zu einem Zentrum von überregionaler Bedeutung.

Eine detailliertere Hierarchisierung der Zentralorte ist nicht durchführbar. Für die Mehrzahl der Funktionen, die Gringmuth-Dallmer aufzählt, haben wir keine Daten, die zusätzlichen Kriterien erfüllen aber mehr oder minder alle Siedlungen (Abb. 49). Unterschiede lassen sich nur bei den Flächengrößen bemerken. Sie sind verhältnismäßig groß, jedoch mit nur einer der Kriterien ist es nicht angebracht, die Siedlungsstrukturen zu hierarchisieren.

BÄUERLICHE WIRTSCHAFTSWEISE

Über die Größe der Felder und Wiesen in der späten Bronzezeit in Nordostslowenien wissen wir so gut wie gar nichts. Das Gleiche gilt für die Kulturpflanzen und die landwirtschaftlichen Werkzeuge, denn mit Ausnahme bronzener Sicheln, die größtenteils aus Hortfunden stammen, sowie Stücken von Mahlsteinen, die hier und dort in den Siedlungen gefunden wurden, haben wir keinen unmittelbaren Beweis für den Getreideanbau³¹⁵. Leider gab es auch beim Bau des Autobahnkreuzes viele Versäumnisse. Die Ausgrabungen wurden nicht durch archäobotanische Forschungen begleitet, wenn sie aber an einigen Stellen dennoch probeweise durchgeführt wurden, handelte es sich nicht um systematische Eingriffe, die brauchbare Resultate ergeben hätten. Die Erforschung der Vegetationsdecke und der bronzezeitlichen Landwirtschaft bleibt daher eine der Hauptaufgaben zukünftiger Untersuchungen.

Nur ein paar Daten mehr haben wir über die Viehzucht. Ohne die Veröffentlichung von Ormož würden wir auch auf diesem Gebiet im Dunkeln tappen, so aber können wir uns über die Aufzucht von Vieh und die Jagd zumindest ein grobes Bild machen. Die Aussagekraft des Materials von Ormož wird durch unsystematische Probenahmen verringert, denn die faunistischen Reste wurden von Hand ohne Siebung gesammelt, daher ist der Anteil kleinerer Knochen und Zähne ganz sicher unterschätzt. Die Resultate der Analysen, die L. Bartosiewicz und nach ihm noch B. Toškan und J. Dirjec durchführten, sind bereits veröffentlicht, daher ist es an dieser Stelle ausreichend, wenn wir deren Feststellungen kurz zusammenfassen³¹⁶.

³¹⁵ Nekaj podatkov je le za okolico naselja Oloris pri Dolnem Lakošu, ki je bilo obljudeno v mlajši bronasti dobi. Poldni diagram je pokazal prevlado jelše in leske, kar kaže na degradirano pokrajino, ki jo je povzročilo intenzivno pašništvo. Od kulturnih rastlin naj omenimo žita, in sicer pšenico, rž in ječmen. Zoglenela zrna boba in morda ječmena so našli tudi v Rogozi. Prim. Šercelj 1987; Culiberg 1999; Črešnar 2010, 55.

³¹⁶ Bartosiewicz 1987; Toškan /Dirjec 2010.

³¹⁵ Einige Daten gelten nur für die Umgebung der Siedlung Oloris bei Dolnji Lakoš, das in der jüngeren Bronzezeit bevölkert war. Das Pollendiagramm zeigte das Vorherrschen von Erle und Hasel, was auf eine degradierte Landschaft hindeutet, ausgelöst durch intensive Beweidung. Von den Kulturpflanzen sollte nur das Getreide erwähnt werden und zwar Weizen, Roggen und Gerste. Verkohlte Getreidekörner, vielleicht Gerste, fand man auch in Rogoza. Vergl. Šercelj 1987; Culiberg 1999; Črešnar 2010, 55.

³¹⁶ Bartosiewicz 1987; Toškan /Dirjec 2010.

pasmo, kakršno poznamo tudi iz drugih sočasnih evropskih najdišč. Drugo mesto zavzema prašič (*Sus domesticus*), temu pa sledi drobnica z nekoliko večjim deležem ovce (*Ovis aries*) napram kozi (*Capra hircus*). Od ostalih domačih živali moramo omeniti še konja (*Equus caballus*) in psa (*Canis familiaris*), ki pa ju seveda niso redili zaradi mesa. Da je bil konj pomembna jezdnja in tovorna žival, kažejo specifične patološke deformacije, ki so jih ugotovili na nekaterih kosteh.

Lov v poznobronastodobnem Ormožu ni igral pomembne vloge. Ostanke tura (*Bos primigenius*), losa (*Alces alces*), jelena (*Cervus elaphus*), srne (*Capreolus capreolus*), divje mačke (*Felis silvestris*) in rjavega medveda (*Ursus arctos*) namreč ne presejajo treh odstotkov vseh določljivih kosti in zob. Delež ostane skromen, tudi če mu prištejemo nekaj zanesljivih ostankov divjega prašiča (*Sus scrofa*), ki pa ga je zaradi pogosto problematičnega razlikovanja težko natančno kvantificirati.³¹⁷

Analiza starostne strukture domestikatov ob zakolu ali poginu je bila narejena le za govedo in prašiča, saj so bile druge vrste preskromno zastopane. Izkazalo se je, da prevladujejo med govedom živali, katerih starost se je gibala med tremi in devetimi leti, kar je z ozirom na to, da so jih uporabljali tudi za delovno silo, povsem razumljivo. Starost prašičev je bila ob zakolu nižja in ni presejala petindvajsetih mesecev. Analiza je celo pokazala, da je bil zakol tempiran na dve točno določeni obdobji, in sicer na nekaj manj kot eno oziroma malenkost pod dvema letoma starosti. Skoraj natanko dvanajstmesečni razkorak med obema viškoma v zakolu kaže po Toškanovem mnenju (če predvidevamo, da se je kotenje odvijalo v zgodnjem pomladanskem času) na prašičerejo kot osrednji vir mesa in maščob v obdobju prehoda zime v pomlad.³¹⁸

Na koncu naj omenimo še izredno zanimive rezultate, ki jih je dala analiza zastopanosti anatomskih delov trupa. Poskus je bil narejen na ostankih goveda in prašiča. Izkazalo se je, da se kakovostnejši deli, kot so na primer lopatice, nadlahtnice in stegenice, pojavljajo zlasti v severozahodnem koncu ormoškega naselja, iz česar bi lahko sklepali na domnevno višji socialni status tamkajšnjega prebivalstva.³¹⁹ Žal arheološki podatki ne potrjujejo teze. Iz nasebinskega rastra in distribucije drobnih najdb namreč ni razbrati bistvenih razlik, zato za zdaj ne kaže govoriti o funkcionalni in socialni strukturiranosti naselja.

OBDELAVA KOVIN

Čeprav delavnic za obdelavo kovin v poznobronastodobnih naseljih severovzhodne Slovenije doslej še niso odkrili, pa govore o metalurški dejavnosti drobne najdbe. Med njimi so najbolj zanimivi deli kalupov

Zahlenmäßig am besten vertreten bei den Ormožer Tierknochen ist das Hausrind (*Bos taurus*), das für die Bevölkerung der Hauptfleischlieferant war. Es handelt sich um eine kleinwüchsige Rasse, so wie wir sie auch aus den anderen zeitgleichen europäischen Fundorten kennen. Den zweiten Platz nimmt das Schwein (*Sus domesticus*) ein, gefolgt von Schaf und Ziege mit einem etwas höheren Anteil an Schafen (*Ovis aries*) gemessen an den Ziegen (*Capra hircus*). Von den übrigen Haustieren sind noch Pferd (*Equus caballus*) und Hund (*Canis familiaris*) zu erwähnen, die natürlich nicht wegen des Fleisches gezüchtet wurden. Dass das Pferd ein wichtiges Reit- und Lasttier war, zeigen spezifische pathologische Deformationen, die an einigen Knochen festgestellt wurden.

Die Jagd spielte im spätbronzezeitlichen Ormož keine bedeutende Rolle. Die Reste von Ur (*Bos primigenius*), Elch (*Alces alces*), Hirsch (*Cervus elaphus*), Reh (*Capreolus capreolus*), Wildkatze (*Felis silvestris*) und Braunbär (*Ursus arctos*) machten nicht einmal drei Prozent aller bestimmbarer Knochen und Zähne aus. Der Anteil bleibt auch dann noch bescheiden, wenn wir diesem einige zuverlässige Reste von Wildschwein (*Sus scrofa*) hinzufügen, deren genaue Quantifizierung aber aufgrund der häufig problematischen Unterscheidung schwierig ist.³¹⁷

Eine Analyse der Altersstrukturen der domestizierten Tiere bei der Schlachtung oder Verendung wurde nur für Rind und Schwein durchgeführt, da die übrigen Arten zu spärlich vertreten waren. Es zeigte sich, dass beim Rind Tiere überwiegen, deren Alter sich zwischen drei und neun Jahren bewegte, was in Bezug auf ihre Nutzung auch als Arbeitstiere, durchaus verständlich ist. Das Alter der Schweine war bei der Schlachtung niedriger und erreichte keine fünfundzwanzig Monate. Die Analyse zeigte sogar, dass das Schlachtalter auf zwei genau bestimmte Perioden festgelegt war und zwar auf etwas mehr als ein Jahr bzw. ein bisschen unter zwei Jahren. Die fast genau zwölfmonatige Lücke zwischen den beiden Spitzen in der Schlachtung deutet nach Toškans Meinung (vorausgesetzt, dass sich das Werfen im frühen Frühjahr abspielte) auf die Schweinezucht als zentrale Quelle für Fleisch und Fett in der Übergangszeit vom Winter in den Frühling.³¹⁸

Am Ende sollten wir noch die außerordentlich interessanten Resultate erwähnen, die die Analyse der Repräsentierung der anatomischen Körperteile ergab. Der Versuch wurde anhand der Reste von Rind und Schwein durchgeführt. Es zeigte sich, dass die qualitativeren Teile, wie zum Beispiel Schulterblätter, Bugstücke (Oberarme) und Keulen besonders im nordwestlichen Teil der Siedlung von Ormož auftraten, woraus man auf einen vermutlich höheren sozialen Status der dortigen Bewohner schließen könnte.³¹⁹ Leider bestätigen die archäologischen Daten diese These nicht. Aus dem Siedlungsraster und der Verteilung der Kleinfunde kann kein

³¹⁷ Toškan /Dirjec 2010, 101 s.

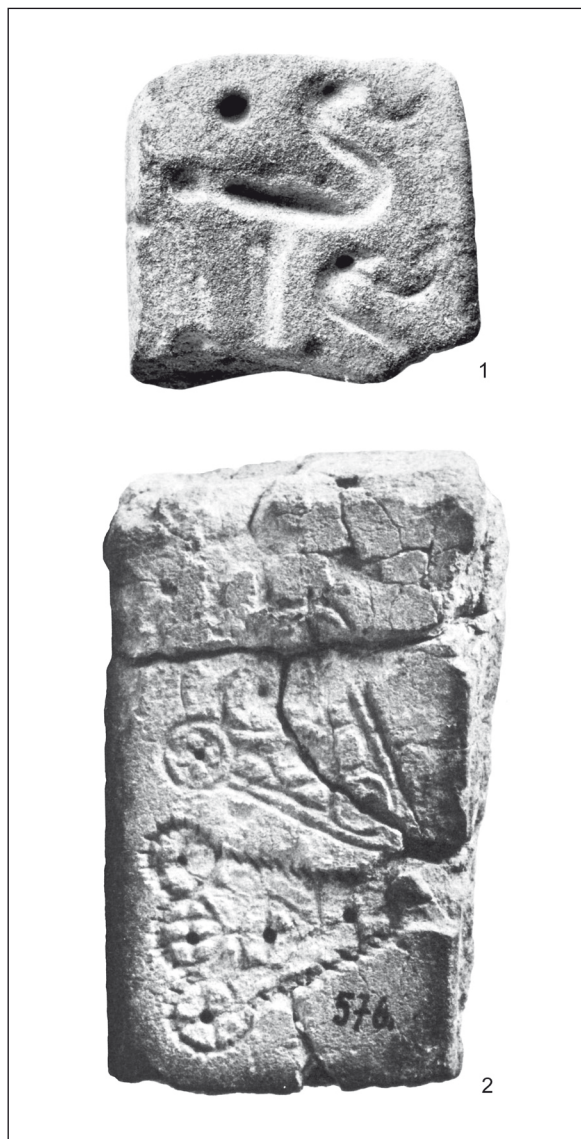
³¹⁸ Ib., 109.

³¹⁹ Ib., 112 ss.

³¹⁷ Toškan /Dirjec 2010, 205.

³¹⁸ Ebd., 109.

³¹⁹ Ebd., 112 ff.



Sl. 50: Rifnik. Kalupa.
Abb. 50: Rifnik. Gussformen.

(sl. 50), ki so bili narejeni večinoma iz peščenjakov, v njih pa so ulivali nakit, orožje in orodje. Našli so jih v Ormožu, Gornji Radgoni, na Brinjevi gori in Rifniku, kar ne preseneča, saj gre za naselja, ki so imela v poselitveni strukturi središčno vlogo.³²⁰ Vendar pa predelava kovin ni bila omejena zgolj na središča. Drobce staljene kovine in pogačo so našli tudi v Rogozi, ki je bila v pozni bronasti dobi neutrjena vas.³²¹ Dokaz, da so se z livarstvom ukvarjali zunaj središč, je tudi depo Pod Kotom-jug pri Krogu. Vseboval je razlomljene predmete, kose surovcev in morda celo del uničenega kovinskega kalupa.³²² Gre

³²⁰ Pahič 1981, 114, op. 170; Hvala Tecco 1987; Dular/Tomač Jevremov 2010, 77 s; Dular 2010; glej tudi tukaj t. 74: 2, 76: 5–8.

³²¹ Črešnar 2010a, 52 ss.

³²² Jereb 2009.

wesentlicher Unterschied herausgelesen werden, daher ist es im Augenblick nicht angezeigt, über eine funktionale und soziale Strukturierung der Siedlung zu sprechen.

METALLVERARBEITUNG

Obwohl in den spätbronzezeitlichen Siedlungen Nordostsloweniens bisher noch keine Werkstätten zur Metallverarbeitung entdeckt werden konnten, erzählen Kleinfunde von metallurgischen Tätigkeiten. Unter ihnen sind die größtenteils aus Sandstein gefertigten Gussformteile am interessantesten (Abb. 50), in denen Schmuck, Waffen und Werkzeug gegossen wurden. Gefunden wurden diese in Ormož, Gornja Radgona, auf Brinjeva gora und Rifnik, was nicht überrascht, denn es handelt sich um die Siedlungen, die in der Besiedlungsstruktur eine zentrale Rolle innehatten³²⁰. Jedoch war die Metallverarbeitung nicht nur auf die Zentren beschränkt. Bruchstücke gegossenen Metalls und Gusskuchens wurden auch in Rogoza, einem in der späten Bronzezeit unbefestigten Dorf gefunden³²¹. Ein Beweis, dass man sich auch außerhalb der Zentren mit der Gießerei beschäftigte, ist auch der Hortfund Pod Kotom-jug bei Krog. Dieser enthielt auseinandergebrochene Gegenstände, Stücke von Barren und möglicherweise sogar ein Stück einer metallenen Gussform³²². Es handelt sich folglich um einen charakteristischen Vorratsfund von Metallabfällen, die für eine weitere Verarbeitung bestimmt waren. Der Hort wurde zwar nicht in einer Siedlung gefunden, ist jedoch zweifellos mit einem der Dörfer zu verbinden, die in der späten Bronzezeit über die Ebene südlich von Murska Sobota verteilt waren. Die gleichzeitige Verarbeitung in Zentren und Dörfern deutet auf eine polyzentrisch organisierte Wirtschaft hin. Hier unterscheidet sich Nordostslowenien von den benachbarten Landschaften, in denen in der späten Bronzezeit auch große metallurgische Zentren entstanden, die überregionale Bedeutung hatten³²³.

Woher die damaligen Erzgießer ihr Kupfer bekamen, ist eine noch nicht endgültig geklärte Frage³²⁴. Im breiteren Gebiet von Pohorje sind Blei-Zink-Lagerstätten bekannt, in denen das Erz auch Kupfersulfide enthält, besonders Chalkopyrit. Andere polymetallische Erzvorkommen befinden sich in Remšnik, am Südhang des Kozjak³²⁵. Moderne Spektralanalysen vorgeschichtlichen Buntmetalls, die in den letzten Jahrzehnten von

³²⁰ Pahič 1981, 114, Anm. 170; Hvala Tecco 1987; Dular/Tomač Jevremov 2010, 77 f; Dular 2010; siehe auch Taf. 74: 2, 76: 5–8 in vorliegender Publikation.

³²¹ Črešnar 2010a, 52 ff.

³²² Jereb 2009.

³²³ Zum Beispiel Velem St. Vid, Sághegy, vielleicht auch Kalnik. Siehe Miske 1908; Patek 1968, 36; Majnarić Pandžić 1992; Ilon 2007; Karavanić 2009, 17 ff.

³²⁴ Teržan 1983.

³²⁵ Drovenik/Pleničar/Drovenik 1980, 7 ff.

torej za značilno založno najdbo odpadne kovine, ki je bila namenjena nadaljnji predelavi. Depo sicer ni bil najden v naselju, vendar pa ga moramo brez dvoma povezati z eno od vasi, ki so bile v pozni bronasti dobi raztresene po ravnici južno od Murske Sobotе. Hkratna predelava kovin v središčih in vaseh kaže na policentrično organizirana gospodarstva. Tu se severovzhodna Slovenija razlikuje od sosednjih pokrajin, kjer so v pozni bronasti dobi nastali tudi veliki metalurški centri, ki so imeli nadregionalni pomen.³²³

Od kod so takratni livarji pridobivali baker, ni dokončno rešeno vprašanje.³²⁴ Na širšem območju Pohorja so znana svinčevo-cinkova nahajališča, v katerih vsebuje ruda tudi bakrove sulfide, zlasti halkopirit. Drugo najdišče polimetalnih rud se nahaja v Remšniku na južnem pobočju Kozjaka.³²⁵ Moderne spektralne raziskave prazgodovinskih barvnih kovin, ki so jih v zadnjih desetletjih opravili sodelavci Narodnega muzeja Slovenije in Kemijskega inštituta v Ljubljani, so pokazale, da so seštevki nečistoč v polizdelkih starejšega in srednjega žarnogrobišnega obdobja (Ha A) razmeroma majhni, označuje pa jih dominantni arzen. Takšna sestava kaže na uporabo halkopirita in podobnih mineralov, ki se nahajajo tudi pri nas. Vendar pa so bogata ležišča halkopirita znana tudi v bližnjih rudiščih Avstrije, zato ni rečeno, da je prihajal baker v naše kraje tudi od tam.³²⁶

Na začetku mlajšega žarnogrobišnega obdobja (Ha B1) sta se ob bakru halkopiritnega izvora pojavili še dve novi vrsti bakra, za obe pa je značilno, da vsebujeta višje vrednosti nečistoč. V prvem sta dominantna antimon in arzen, kar kaže na uporabo rude Fahlerz, ki je prav tako zelo pogosta v rudiščih avstrijskih Vzhodnih Alp, pri nas pa so jo odkrili šele nedavno na zahodnem območju Karavank.³²⁷ Za drugo vrsto bakra, ki vsebuje poleg antimona in arzena tudi velik delež niklja in kobalta, pa pri nas ni znanih rudišč. Najbližja ležišča s polimetalno rudo, ki vsebuje nikelj in kobalt, so na območja Schladminga ter dolin Liesing in Palten na Zgornjem Štajerskem, zato je N. Trampuž Orel mnenja, da je prišla tudi ta vrsta bakra k nam iz Vzhodnih Alp.³²⁸

Druga kovina, ki je odločujoče vplivala na gospodarski in družbeni razvoj bronastodobnih skupnosti, je bilo železo. Danes je bolj ali manj jasno, da se je proti srednji Evropi širilo po dveh poteh.³²⁹ Prva je mediteranska in po njej so prispeli prvi železni predmeti ne le v Italijo temveč tudi v širše zaledje Jadrana. Železno orožje iz

den Mitarbeitern des Nationalmuseums Slowenien und des Chemischen Instituts in Ljubljana durchgeführt wurden, zeigten, dass die Summe an Verunreinigungen im Halbzeug der älteren und mittleren Urnenfelderzeit (Ha A) verhältnismäßig gering ist, kennzeichnend aber ist das dominante Arsen. Eine solche Zusammensetzung deutet auf die Verwendung von Chalkopyrit und ähnlicher Minerale, die auch in Slowenien vorkommen. Jedoch sind auch in Österreich reiche Lagerstätten von Chalkopyrit bekannt, und es ist nicht gesagt, dass das Kupfer in unseren Fundorten auch von dort stammt³²⁶.

Zu Beginn der jüngeren Urnenfelderzeit (Ha B1) tauchten neben dem Kupfer chalkopyriten Ursprungs noch zwei neue Kupferarten auf, für die aber ein höherer Verunreinigungswert charakteristisch ist. In der ersten Art sind Antimon und Arsen dominant, was auf die Verwendung von Fahlerz hindeutet, das ebenfalls in den Erzlagern der österreichischen Ostalpen sehr häufig vorkommt, in Slowenien aber erst kürzlich im westlichen Gebiet der Karawanken entdeckt wurde³²⁷. Für die zweite Kupferart, die neben Antimon und Arsen auch einen hohen Anteil Nickel und Kobalt enthält, sind in Slowenien keine Erzlager bekannt. Die nächsten Lagerstätten mit polymetallischem Erz, das Nickel und Kobalt enthält, befinden sich im Gebiet von Schladming sowie im Liesing- und im Paltental in der Obersteiermark, daher ist N. Trampuž Orel der Meinung, dass auch diese Kupferart aus den Ostalpen zu uns kam³²⁸.

Das zweite Metall, das auf die wirtschaftliche und gesellschaftliche Entwicklung der bronzezeitlichen Gemeinschaften entscheidenden Einfluss hatte, war Eisen. Heute ist mehr oder weniger klar, dass es sich auf zwei Wegen durch Mitteleuropa ausbreitete³²⁹. Der Erste ist der mediterrane und auf ihm gelangten die ersten Eisenwaren nicht nur nach Italien sondern auch in das weitere adriatische Hinterland. Die eisernen Waffen aus der berühmten Höhle Mušja jama und dem Gräberfeld Brežec bei Škocjan gehören ans Ende des 2. bzw. an den Beginn des 1. Jahrhunderts v. Chr.³³⁰. Mehr noch als die einzelnen Gegenstände aber verraten die Schlackereste über das Eisenhüttenwesen. In einigen Siedlungen in Bosnien und Herzegowina wurden solche in Schichten entdeckt, die in das achte, neunte und vielleicht sogar zehnte Jahrhundert v. Chr. datiert waren, daher können wir sagen, dass sich die Schwarzmetsallurgie sehr früh auch im westlichen Balkan durchsetzte³³¹. Allerdings war bei der Verbreitung des Eisens in Richtung Mitteleuropa auch die kontinentale Route von Bedeutung. Denn zahlreiche Funde von Eisengegenständen und Schlacken aus Ru-

³²³ Na primer Velem St. Vid, Sághegy, morda tudi Kalnik. Glej Miske 1908; Patek 1968, 36; Majnarić Pandžić 1992; Ilon 2007; Karavanić 2009, 17 ss.

³²⁴ Teržan 1983.

³²⁵ Drovenik/Pleničar/Drovenik 1980, 7 ss.

³²⁶ Trampuž Orel 1999, 415 ss.

³²⁷ Trampuž Orel 2010, 52.

³²⁸ Trampuž Orel/Heath 2001, 159 ss; Trampuž Orel 2010, 51 ss.

³²⁹ Pleiner 2000, 21 ss.

³²⁶ Trampuž Orel 1999, 415 ff.

³²⁷ Trampuž Orel 2010, 52.

³²⁸ Trampuž Orel/Heath 2001, 159 ff; Trampuž Orel 2010, 51 ff.

³²⁹ Pleiner 2000, 21 ff.

³³⁰ Teržan 1995, 360.

³³¹ Čović 1980, 74; Čović 1984, 135 ff.

znamenite Mušje jame in grobišča Brežec pri Škocjanu sodi v konec 2. oziroma na začetek 1. tisočletja pr. Kr.³³⁰ Še bolj kot posamezni predmeti pa govore o železarstvu ostanki žlinder. V nekaterih naseljih Bosne in Hercegovine so jih odkrili v plasteh, ki so bile datirane v osmo, deveto in morda celo deseto stoletje pr. Kr., zato lahko rečemo da se je črna metalurgija zelo zgodaj uveljavila tudi na zahodnem Balkanu.³³¹ Vendar pa je bila pri širjenju železa proti srednji Evropi pomembna tudi kontinentalna smer. Številne najdbe železnih predmetov in žlinder iz Romunije namreč kažejo, da so na tem območju pridobivali železo že v 11. stoletju pr. Kr. Zgoden začetek železarstva moramo pripisati bližini Grčije in Male Azije, od koder so prihajali direktni impulzi.³³² Znanje se je nato po rečnih poteh postopoma širilo proti zahodu. Kdaj natančno je doseglo jugovzhodne Alpe, ni dokončno rešeno vprašanje, vse pa kaže, da ne pred 8. stoletjem, saj v poznobronastodobnih naseljih jugovzhodne Slovenije niso našli železovih žlinder.³³³ Podobno situacijo ugotavljamo tudi v severovzhodni Sloveniji. Železni predmeti iz Ruš, Ormoža, Ptuja in Lepe ravne pod Poštelo, ki so bili najdeni v žarnih grobovih, niso starejši od stopnje Ha C0.³³⁴ Vendar pa pojav prvih železnih predmetov še ni dokaz, da se je v tem času razmahnilo tudi železarstvo. V Ormožu, kjer je teklo življenje neprekinjeno vse do začetka mlajšega halštatskega obdobja, niso našli železove žlindre, pa tudi sicer poznamo iz tega naselja en sam železen predmet.³³⁵ Isto lahko rečemo za nekoliko slabše raziskano Gornjo Radgono, medtem ko prazgodovinskih železnih predmetov z Brinjeve gore ni moč zanesljivo prepoznati. Gotovo je le to, da je večina železnih najdb mlajših, saj sodijo v antični čas.³³⁶

STIKI Z ODDALJENIMI KRAJI IN BLAGOVNA MENJAVA

Stanje raziskav bronastodobnih struktur severovzhodne Slovenije ne daje jasnih odgovorov na vprašanja s čim so takratni prebivalci trgovali in kod so potekale glavne prometne poti. Že za kovinsko gradivo, ki je bilo deležno največ pozornosti, je težko ugotoviti, kateri predmeti so bili narejeni doma in kaj je prišlo k nam iz tujih delavnic. Da je lokalna produkcija obstajala, kažejo livarski kalupi, surovci in pogače, vprašanje je le, kakšen je bil njen obseg. So kovinarske delavnice pokrivalo zgolj domače povpraševanje, ali pa so nemara

³³⁰ Prim. Teržan 1995, 360.

³³¹ Čović 1980, 74; Čović 1984, 135 ss.

³³² László 1977; Boroffka 1987; Boroffka 1991.

³³³ Dular 1999b, 150.

³³⁴ Wurmbrand 1879, 418; Müller-Karpe 1959, 116; Tomanič Jevremov 1988–1889, t. 8: 4, 13: 1,2; Teržan 1990, t. 53: 1; 58: 6–8; Lubšina Tušek 1999, 295, t. 1: 1,2.

³³⁵ Dular/Tomanič Jevremov 2010, 78.

³³⁶ Prim. Pahič 1981, 114.

mänien zeigen, das in diesem Gebiet Eisen schon im 11. Jahrhundert v. Chr. gewonnen wurde. Den frühen Beginn der Eisenverhüttung können wir der Nähe Griechenlands und Kleinasien zuschreiben, woher die direkten Impulse kamen.³³² Die Kenntnisse breiteten sich danach auf den Flusswegen allmählich in Richtung Westen aus. Wann diese aber genau die Südostalpen erreichten, ist eine noch nicht endgültig gelöste Frage, alles aber deutet darauf hin, dass dies nicht vor dem 8. Jahrhundert geschah, denn in den bronzezeitlichen Siedlungen Südostsloweniens wurden keine Eisenschlacken gefunden.³³³ Eine ähnliche Situation stellen wir auch in Nordostslowenien fest. Die Eisengegenstände aus Ruše, Ormož, Ptuj und Lepa ravnica unter Poštela, wo diese in Urnengräbern gefunden wurden, sind nicht älter als die Stufe Ha C0.³³⁴ Jedoch ist das Auftreten der ersten Gegenstände aus Eisen noch kein Beweis dafür, dass sich in dieser Zeit auch das Eisenhüttenwesen entfaltet hat. In Ormož, wo das Leben zumindest bis zum Beginn der jüngeren Hallstattzeit kontinuierlich verlief, wurden keine Eisenschlacken gefunden, uns ist aber auch nur ein einziger Eisengegenstand aus dieser Siedlung bekannt.³³⁵ Das Gleiche können wir von dem etwas schlechter erforschten Gornja Radgona sagen, während in Brinjeva gora kein Eisengegenstand zuverlässig als vorgeschichtlich identifiziert werden konnte. Sicher ist nur, dass die Mehrzahl der Funde jünger ist, denn sie gehören in die Antike.³³⁶

FERNKONTAKTE UND GÜTERTAUSCH

Der Forschungsstand der bronzezeitlichen Strukturen Nordostsloweniens gibt keine klaren Antworten auf die Frage, womit die damaligen Bewohner handelten und wo die Hauptverkehrswege verliefen. Schon bei den Metallfunden, denen die größte Aufmerksamkeit gewidmet wurde, ist schwer festzustellen, welche Gegenstände zu Hause hergestellt wurden und was aus fremden Werkstätten zu uns kam. Dass eine heimische Produktion bestand, zeigen die Gussformen, die Barren und Gusskuchen, die Frage ist nur, wie groß der deren Umfang war. Es wäre auch interessant zu erfahren, welches die Gegenstände waren, die man andernorts kaufte und ob sich beim Gütertausch auch neue Ideen und Technologien verbreiteten. Auf solche und ähnliche Fragen findet man schwer eine Antwort, wir müssen diese jedoch stellen, denn sie sind von wesentlicher Bedeutung für das Verstehen der ökonomischen Strategien.³³⁷ Wenn

³³² László 1977; Boroffka 1987; Boroffka 1991.

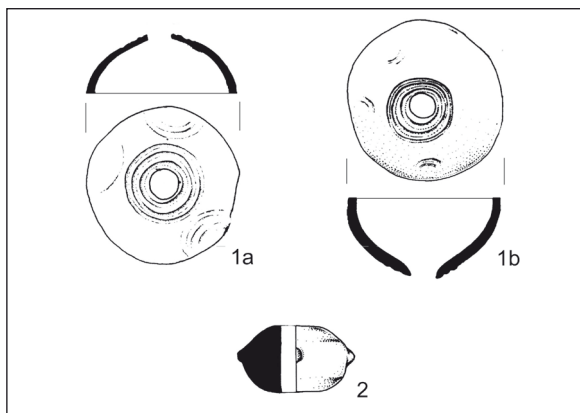
³³³ Dular 1999b, 150.

³³⁴ Wurmbrand 1879, 418; Müller-Karpe 1959, 116; Tomanič Jevremov 1988–1889, Taf. 8: 4, 13: 1,2; Teržan 1990, Taf. 53: 1; 58: 6–8; Lubšina Tušek 1999, 295, Taf. 1: 1,2.

³³⁵ Dular/Tomanič Jevremov 2010, 189.

³³⁶ Vergl. Pahič 1981, 114.

³³⁷ Vergl. Schönfeld 1995.



Sl. 51: Dvodelna bronasta krogla in bronasta jagoda iz depoja Grabe. M. = 1: 2.

Abb. 51: Zweiteilige Bronzekugel und bronzene Perle aus dem Hortfund Grabe. M. = 1: 2.

ustvarjale presežke? Zanimivo bi bilo tudi izvedeti, kateri so bili tisti predmeti, ki so jih kupovali drugod in kako so se ob menjavi dobrin širile nove ideje in tehnologije. Na takšna in podobna vprašanja je težko odgovoriti, vendar si jih moramo zastaviti, saj so bistvenega pomena za razumevanje ekonomskih strategij.³³⁷ Žal je stanje raziskav v severovzhodni Sloveniji takšno, da je moč o stikih oziroma menjavi blaga reči le nekaj besed. Če ostanemo pri kovinarstvu, potem velja najprej omeniti rezultate arheometalurških analiz, ki so pokazale, da je bil jugovzhodnoalpski prostor v starejšem žarnogrobiščnem obdobju del karpatskega obrtniškega kroga. Od tu so očitno prihajala livarska znanja in recepture zlitin, ki so bile natančno določene glede na namembnost izdelkov.³³⁸ Kaj takega seveda ne bi bilo mogoče brez uporabe standardiziranih utežnih mer in uteži, ki so jih našli tudi v enem od štajerskih depojev (sl. 51).³³⁹ Na povezanost z istim prostorom in deloma tudi Balkanom kaže kovinsko gradivo. Gre za širok nabor najdb, od sekir, srpov in mečev, pa vse do obrambne opreme in nekaterih oblik nakita. Večinoma jih poznamo iz depojev starejšega in srednjega žarnogrobiščnega obdobja. Ker so bile omenjene najdbe predmet številnih obravnav in kartiranj, bo na tem mestu dovolj, če opozorimo na znane objave.³⁴⁰

Redke, vendar dovolj prepričljive, so kovinske najdbe, ki kažejo na stike s Sredozemljem. Med njimi velja najprej omeniti fragment ingota s Hočkega Pohorja, ki ga N. Trampuž Orel zaradi ploščate oblike, vrezanega znaka pa tudi kemične sestave primerja z ox-hide ingoti, kakršne so našli na širšem območju Mediterana in Bližnjega

wir bei der Metallverarbeitung verweilen, dann gelten zuerst die angeführten Resultate der archäometallurgischen Analysen, die zeigten, dass der Südostalpenraum in der älteren Urnenfelderzeit ein Teil des karpatischen Handwerkskreises war. Von hier kamen offensichtlich die Gießereikennnisse und die Rezepturen der Legierungen, die in Hinblick auf den Verwendungszweck der Erzeugnisse genau bestimmt waren³³⁸. So etwas war natürlich nicht möglich ohne die Verwendung standardisierter Gewichtsabmessungen und Gewichte, wie sie auch in einem der steirischen Hortfunde auftraten (Abb. 51)³³⁹. Auf die Verbundenheit mit dem gleichen Raum und teilweise auch mit dem Balkan deuten die Metallobjekte hin. Es handelt sich um eine breite Palette an Funden, von Beilen, Sichel und Schwertern, bis hin zu Verteidigungsausrüstungen und einigen Schmuckformen. Die meisten davon kennen wir aus den Hortfunden der älteren und der mittleren Urnenfelderzeit. Weil diese Funde Gegenstand zahlreicher Abhandlungen und Kartierungen waren, wird es an dieser Stelle ausreichend sein, wenn wir auf die bekannten Veröffentlichungen verweisen³⁴⁰.

Selten, aber ausreichend überzeugend, sind die Metallfunde, die auf Kontakte mit dem Mittelmeer hinweisen. Von diesen gilt es zuerst das Barrenfragment aus Hočko Pohorje zu erwähnen, das N. Trampuž Orel wegen der flachen Form, der eingeritzten Zeichen aber auch der chemischen Zusammensetzung mit Ox-hide-Barren vergleicht, wie sie im breiteren Mittelmeerraum und Nahost gefunden wurden³⁴¹. Weil die Legierung einen hohen, für die Fertigung von Gebrauchsgegenständen nicht sehr geeigneten Eisenanteil besitzt, diente er vielleicht als Gewicht oder als Zahlungsmittel³⁴². Dass die ostmediterranen bzw. zyprischen Gewichtsstandards auf dem Gebiet von Caput Adriae und Westpannonien bekannt waren, ist eine schon mehrfach festgestellte Tatsache³⁴³.

Über Kontakte mit entfernteren Gebieten spricht auch der Hammer aus Hudinja, den B. Teržan mit dem Erzabbau am Südhang des Pohorje verbindet³⁴⁴. Ähnliches Werkzeug fand man in einem breiteren Raum Mittel- und Osteuropas bis hin nach Sardinien, Griechenland und Zypern³⁴⁵. Ein Beweis, dass der Hammer von einem anderen Ort zu uns kam, ist auch seine chemische Zusammensetzung, denn die Legierung enthält weder Blei noch Arsen, Kupfervorkommen ohne die Beimischungen sind aber untypisch für die Alpen-

³³⁸ Trampuž Orel/Heath/Hudnik 1996, 209 f.

³³⁹ Es handelt sich um eine zweiteilige Bronzekugel und eine perforierte bronzene Perle aus Grabe, die präzise Gewichtsverhältnisse haben. Siehe Turk 2001, 251 ff., Fig. 1: 7,8.

³⁴⁰ Hansen 1994, Abb. 94, 101, 104; Harding 1995, Taf. 50B, 51A, 52A; Teržan 1996, 245 ff; Pavlin 1997, 27 ff., Abb. 4, 5

³⁴¹ Trampuž Orel/Heath/Hudnik 1996, 178. Siehe auch Forenbauer 1995; Lo Schiavo 2011.

³⁴² Trampuž Orel/Heath/Hudnik 1996, 202.

³⁴³ Ilon 1992, 252 ff; Peroni 1998, 217 ff; Pare 1999b, 493 ff.

³⁴⁴ Teržan 1983, 62, Abb. 9: 6.

³⁴⁵ Teržan 1996, 249, Abb. 3.

³³⁷ Prim. Schönfeld 1995.

³³⁸ Trampuž Orel/Heath/Hudnik 1996, 209 s.

³³⁹ Gre za dvodelno bronasto kroglo in perforirano bronasto jagodo iz Grab, ki imajo natančna utežna razmerja. Glej Turk 2001, 251 ss, fig. 1: 7,8.

³⁴⁰ Hansen 1994, Abb. 94, 101, 104; Harding 1995, Taf. 50B, 51A, 52A; Teržan 1996, 245 ss; Pavlin 1997, 27 ss, sl. 4, 5.

vzhoda.³⁴¹ Ker je iz zlitine z visoko vsebnostjo železa, ki ni najbolj primerna za izdelavo uporabnih predmetov, je morda služil kot utež ali plačilno sredstvo.³⁴² Da so bili vzhodnomediterranski oziroma ciprski utežni standardi na območju Caput Adriae in zahodne Panonije poznani, je namreč že večkrat ugotovljeno dejstvo.³⁴³

O stikih z oddaljenimi območji govori tudi kladivo iz Hudinje, ki ga B. Teržan povezuje z rudarjenjem na južnih pobočjih Pohorja.³⁴⁴ Podobna orodja so našli na širokem prostoru od srednje in vzhodne Evrope pa vse do Sardinije, Grčije in Cipra.³⁴⁵ Dokaz, da je prišlo kladivo v naše kraje od drugod, je tudi njegova kemična sestava. Zlitina namreč ne vsebuje svinca in arzena, bakrove rude brez teh primesi pa niso značilne za alpska ležišča.³⁴⁶ Pač pa je v naše kraje iz območja avstrijskih vzhodnih Alp najverjetneje prihajal baker, ki so ga pridobivali iz rude Fahlerz oziroma polimetalnih rud, ki vsebujejo nikelj in kobalt.³⁴⁷ Arheometalurške raziskave torej kažejo na obstoj trgovskih stikov z omenjenimi kraji. Morda so od tam že v pozni bronasti dobi tovorili tudi sol, no, zanesljivi dokazi o trgovini s tem artiklom so za zdaj znani šele iz halštatskega obdobja.³⁴⁸

V mlajšem in poznem žarnogrobiščnem obdobju opažamo intenziviranje stikov z jugovzhodno Panonijo. Dokazati jih je moč s keramičnim posodjem, na primer lonci s stožčastimi vratovi, amforami, vrči, kantarosi, pa tudi z nekaterimi tipi skodel in sled. Oblike so tako prepoznavne, da je C. Metzner-Nebelsick območje severovzhodne Hrvaške z najdišči Vukovar, Dalj in Batina zaradi keramičnih form in načina pokopa označila kot del žarnogrobiščnega kulturnega kroga, ki ima močne vzhodnoalpske poteze.³⁴⁹ Vendar pa so potekali stiki tudi v obratni smeri. Tako je prišla v Alpe z vzhoda žigosana ornamentika, obstoj obojestranskih povezav pa potrjujejo tudi očalaste fibule Šarengrad, ki jih v variantah Ruše in Sinošević najdemo na obeh območjih.³⁵⁰

Na koncu naj omenimo še očalarke s spiralno osmico (tip Maribor).³⁵¹ Sodijo v mlajše žarnogrobiščno obdobje in so prepoznaven del ene od noš, ki so jih nosile žene na obrobju jugovzhodnih Alp. Zanimivo je, da je enak nakit znan tudi iz sočasnih grobov v južni Albaniji in Makedoniji, medtem ko je vmesni prostor za zdaj prazen. Kako povezati obe oddaljeni območji,

³⁴¹ Trampuž Orel/Heath/Hudnik 1996, 178. Glej tudi Forenbaher 1995; Lo Schiavo 2011.

³⁴² Trampuž Orel/Heath/Hudnik 1996, 202.

³⁴³ Ilon 1992, 252 ss; Peroni 1998, 217 ss; Pare 1999b, 493 ss.

³⁴⁴ Teržan 1983, 62, Abb. 9: 6.

³⁴⁵ Teržan 1996, 249, sl. 3.

³⁴⁶ Trampuž Orel/Klemenc/Hudnik 1993, 167.

³⁴⁷ Trampuž Orel/Heath 2001, 159 ss; Trampuž Orel 2010, 51 ss.

³⁴⁸ Egg 1978; Stöllner 2002.

³⁴⁹ Metzner-Nebelsick 2002, 490.

³⁵⁰ Pabst 2012, 25 ss, 416, Karte 2.

³⁵¹ Teržan 1990, 91 s, 211, sl. 4; Pabst 2012, 109 s, 445, Karte 31.

Lagerstätten³⁴⁶. Aus den österreichischen Ostalpen kam aber wahrscheinlich Kupfer zu uns, das aus Fahlerz bzw. polymetallischen Erzen gewonnen wurde, die Nickel und Kobalt enthalten³⁴⁷. Die archäometallurgischen Untersuchungen deuten also auf Handelsbeziehungen mit den angeführten Orten hin. Vielleicht wurde von dort bereits in der späten Bronzezeit auch Salz transportiert, zuverlässige Beweise über den Handel mit diesem Artikel sind aber bis jetzt erst aus der Hallstattzeit bekannt³⁴⁸.

In der jüngeren und der späten Urnenfelderzeit bemerken wir eine Intensivierung der Kontakte mit dem südöstlichen Pannonien. Den Nachweis erbringen keramische Gefäße, zum Beispiel Kegelhalbtöpfe, Amphoren, Krüge, Kantharoi, aber auch einige Tassen und Schüsseln. Die Formen sind so kenntlich, dass C. Metzner-Nebelsick das nordostkroatische Gebiet mit dem Fundorten Vukovar, Dalj und Batina wegen der keramischen Formen und der Bestattungsart als einen Teil des Urnenfelderkulturkreises bezeichnete, der starke ostalpine Züge trägt³⁴⁹. Jedoch verliefen die Kontakte auch in umgekehrter Richtung. So kam aus dem Osten die S-Stempelung in die Alpen, das Vorhandensein gegenseitiger Verbindungen bestätigen aber auch die Brillenfibeln vom Typ Šarengrad, die in den Varianten Ruše und Sinošević in beiden Gebieten gefunden werden³⁵⁰.

Zum Schluss sollten noch die Brillenfibeln mit Spiralachterschleife (Typ Maribor) Erwähnung finden³⁵¹. Sie gehören in die jüngere Urnenfelderzeit und sind ein kenntlicher Teil einer der Trachten, die die Frauen am Rande der Südostalpen trugen. Interessant ist, dass der gleiche Schmuck auch aus zeitgleichen Gräbern in Südalbanien und Mazedonien bekannt ist, während der Raum dazwischen aber im Moment noch leer ist. Wie diese beiden weit auseinander liegenden Gebiete zu verbinden sind, ist keine leicht zu lösende Frage. Sabine Pabst meint, dass sich in der Verteilung der Fibeln Migrationen der Bevölkerung ausdrücken, die aus dem nordwestlichen Balkan und der Voralpenwelt nach Epirus und Mazedonien siedelten³⁵².

VERÄNDERUNGEN AM ENDE DER SPÄTEN BRONZEZEIT

Der Prozess, der den Niedergang der alten bronzezeitlichen Werte und den Auftritt einer neuen Zeit, der Eisenzeit, verursachte, zog sich über einen langen Zeit-

³⁴⁶ Trampuž Orel/Klemenc/Hudnik 1993, 167.

³⁴⁷ Trampuž Orel/Heath 2001, 159 ss; Trampuž Orel 2010, 51 ff.

³⁴⁸ Egg 1978; Stöllner 2002.

³⁴⁹ Metzner-Nebelsick 2002, 490.

³⁵⁰ Pabst 2012, 25 ff., 416, Karte 2.

³⁵¹ Teržan 1990, 92 f, 211, Abb. 4; Pabst 2012, 109 f, 445, Karte 31.

³⁵² Pabst 2012, 326, 334. Siehe auch Pabst 2009, 17 ff.

ni lahko rešljivo vprašanje. Sabine Pabst meni, da se v razprostranjenosti fibul odražajo migracije prebivalstva, ki se je v Epir in Makedonijo priselilo s severozahodnega Balkana in predalpskega sveta.³⁵²

SPREMEMBE OB KONCU POZNE BRONASTE DOBE

Proces, ki je povzročil razkroj starih bronastodobnih vrednot ter nastop nove, železne dobe, je bil dolgotrajen. Njegov začetek sega na prelom tisočletij, zaznamovale pa so ga tudi spremembe v poselitvenih strukturah. Večina naselij je bila v stopnji Ha B1 zasnovana na novo, bolj kot prej se je poselitev usmerila na višine. Nekatera od utrjenih naselij, na primer Ormož, Ptuj, Brinjeva gora, Rifnik in Gornja Radgona, so postopoma prerasla v središča. V 8. stoletju pr. Kr. se življenje v njih ni prekinilo, ampak so ostala obljudena tudi v starejši železni dobi. V stopnji Ha C0 so vzniknili tudi nova naselja, bodisi v ravnini (npr. Hajndl, Rabelčja vas, Hotinja vas), kot tudi tista, ki so jih postavili na višine. Med njimi velja posebej izpostaviti Poštelo, ki je bila edina intenzivneje raziskovana, zato vemo, da se je razvila v pomembno regionalno središče.³⁵³

Podoben razvojni trend, kot so ga imela naselja, je opaziti v grobiščih. Večina nekropol je nastala ob koncu 11. stoletja, nato pa so na njih pokopavali skozi celo mlajše in pozno žarnogrobiščno obdobje. Nekateri so ostale v uporabi še v 8. stoletju (npr. Ruše, Rifnik). Vendar pa so se na začetku železne dobe pojavila tudi nova plana grobišča, ki so majhna in praviloma omejena na stopnjo Ha C0 (npr. Lepa ravna pod Poštelo, Škoršičev vrt v Ormožu, Ulica Viktorina Ptujskega na Ptuj). Najdemo jih ob vznožjih utrjenih naselij. Pokopi v žarah kažejo, da so prebivalci zadržali star pogrebni ritual, pač pa se je spremenila struktura pridakov. Grobovi postanejo bogatejši, v njih najdemo tu in tam orožje, kar je dokaz, da se je že izoblikoval premožnejši družbeni sloj. Med novosti, ki so se pričele uveljavljati v tem času, sodi tudi pokop pod gomilo. Gomilne nekropole srečamo na širokem prostoru od južne in zahodne Madžarske (Pecs–Jakabhegy, Saghegy–Janoshaza, Szopron–Varhely), pa vse do Štajerske in Koroške (Kleinklein, Breg). Pokop pod gomilo se je uveljavil tudi v severovzhodni Sloveniji, kjer so zrasla gomilna grobišča pod Poštelo, pri Benediktu, Hardeku, Legnu in Rifniku, da omenimo le tista, ki so najbolj znana.³⁵⁴ Naj zaključimo. Proces, ki se je začel na prehodu iz drugega v prvo tisočletje pr. Kr., je segal v vse segmente takratne družbe. Spremenile so se poselitvene strukture, uveljavljati so se pričele nove gospodarske panoge, do novosti pa je prišlo tudi na nivoju kultno-religioznih sfer. Družbeno prestrukturiranje se je zaključilo v 8. stoletju, ko je tudi severovzhodna Slovenija vstopila v železno dobo.

³⁵² Pabst 2012, 326, 334. Glej tudi Pabst 2009, 17 ss.

³⁵³ Teržan 1990, 26 ss.

³⁵⁴ *Ib.*, 55 ss.

raum hin. Sein Beginn reicht in die Jahrtausendwende, geprägt war dieser aber auch durch Veränderungen in der Siedlungsstruktur. Die Mehrzahl der Siedlungen war in der Stufe Ha B1 neu angelegt, mehr als früher richtete sich die Besiedlung in die Höhe. Einige der befestigten Siedlungen, z. B. Ormož, Ptuj, Brinjeva gora, Rifnik und Gornja Radgona, wuchsen allmählich zu Zentren heran. Im 8. Jahrhundert v. Chr. endete das Leben in ihnen nicht, sondern sie blieben auch in der älteren Eisenzeit bewohnt. In der Stufe Ha C0 entstanden auch neue Siedlungen, sowohl in der Ebene (z. B. Hajndl, Rabelčja vas, Hotinja vas), als auch solche, die als Höhengründungen angelegt wurden. Hiervon gilt es besonders Poštela herauszustellen, das als Einziges intensiver erforscht wurde, daher wissen wir, dass es sich zu einem bedeutenden regionalen Zentralort entwickelte.³⁵³

Ein ähnlicher Entwicklungstrend wie bei den Siedlungen ist bei den Gräberfeldern auszumachen. Die Mehrzahl der Nekropolen entstand am Ende des 11. Jahrhunderts, die Bestattungen aber verliefen dann durch die gesamte jüngere und späte Urnenfelderzeit. Einige wurden sogar noch im 8. Jahrhundert (z. B. Ruše, Rifnik) genutzt. Jedoch traten zu Beginn der Eisenzeit auch neue Flachgräberfelder auf, die kleiner und in der Regel auf die Stufe Ha C0 begrenzt waren (z. B. Lepa ravna unter Poštela, Škoršičev vrt in Ormož, Ulica Viktorina Ptujskega in Ptuj). Wir finden sie am Fuße der befestigten Siedlungen. Die Urnenbestattungen zeigen, dass die Bewohner das alte Begräbnisritual beibehielten, jedoch die Struktur der Grabbeigaben veränderten. Die Gräber werden reicher, in ihnen finden wir teilweise auch Waffen, ein Beweis, dass sich schon eine vermögendere Gesellschaftsschicht herausgebildet hatte. Zu den Neuerungen, die sich in dieser Zeit durchzusetzen begannen, gehört auch die Bestattung unter einem Hügel. Grabhügeln nekropolen finden wir auf einem breiten Raum von Süd und Westungarn (Pecs–Jakabhegy, Saghegy–Janoshaza, Szopron–Varhely), bis hin in die Steiermark und nach Kärnten (Kleinklein, Frög). Die Bestattung unter dem Grabhügel setzte sich auch in Nordostslowenien durch, wo Hügelgräber unter Poštela, bei Benedikt, Hardek, Legen und Rifnik entstanden, um nur die Bekanntesten zu nennen.³⁵⁴ Kommen wir zum Schluss. Der Prozess, der am Übergang aus dem zweiten in das erste Jahrtausend v. Chr. begann, reichte in alle Segmente der damaligen Gesellschaft. Die Besiedlungsstrukturen änderten sich, es setzten sich neue Wirtschaftszweige durch, zu Neuerungen kam es aber auch auf dem Niveau der kultisch-religiösen Sphären. Die gesellschaftliche Umstrukturierung schloss im 8. Jahrhundert ab, als auch Nordostslowenien in die Eisenzeit eintrat.

³⁵³ Teržan 1990, 27 ff.

³⁵⁴ *Ebd.*, 55 ff.

KATALOG NAJDIŠČ

KATALOG DER FUNDORTE

POJASNILA H KATALOGU / ERLÄUTERUNGEN ZUM KATALOG

Kat. št.: = Kat. Nr.:
Najdišče: = Fundort:
Naselje: = Ortschaft:
Lega: = Lage:
(na karti najdišč; *pril. 1*) = (auf der Fundortkarte; *Beil. 1*).
Tip najdišča: = Fundorttyp:
nižinsko naselje = Flachlandsiedlung
višinsko naselje = Höhensiedlung
grobišče = Gräberfeld

depo = Hortfund
posamična najdba = Einzelfund
Datacija: = Datierung:
starejša bronasta doba = ältere Bronzezeit
srednja bronasta doba = mittlere Bronzezeit
mlajša bronasta doba = jüngere Bronzezeit
pozna bronasta doba = späte Bronzezeit
Literatura: = Literatur:

Kat. št.: 1

Najdišče: Kuharjev breg.

Naselje: Pertoča.

Lega: B7.

Tip najdišča: posamična najdba.

Datacija: pozna bronasta doba.

Literatura: Pahič, Pertoča. – V: ANSL 1975, 337; Horvat Šavel 1974; Šavel 1991, 74.

Kat. št.: 2

Najdišče: Plački vrh.

Naselje: Podigrac.

Lega: C4.

Tip najdišča: višinsko naselje.

Datacija: pozna bronasta doba.

Literatura: Magdič 2009b.

Kat. št.: 3

Najdišče: Brlogi.

Naselje: Cirknica.

Lega: C4.

Tip najdišča: višinsko naselje.

Datacija: pozna bronasta doba.

Literatura: Magdič 2009a.

Kat. št.: 4

Najdišče: Mura.

Naselje: Trate.

Lega: B5.

Tip najdišča: posamična najdba.

Datacija: pozna bronasta doba.

Literatura: Pahič, Trate. – V: ANSL 1975, 313; Šinkovec 1995, 63.

Kat. št.: 5

Najdišče: -

Naselje: Hercegovščak.

Lega: C7.

Tip najdišča: depo.

Datacija: pozna bronasta doba.

Literatura: Pahič, Hercegovščak. – V: ANSL 1975, 330; Čerče/Šinkovec 1975, 175 s.

Kat. št.: 6

Najdišče: Grajski hrib.

Naselje: Gornja Radgona.

Lega: C7.

Tip najdišča: višinsko naselje.

Datacija: pozna bronasta doba, starejša železna doba.

Literatura: Pahič 1962–1964a; Pahič 1966, 122 ss; Horvat Šavel 1981; Tušek 1989; Tušek 1990.

Kat. št.: 7

Najdišče: -

Naselje: Gornja Radgona.

Lega: C7.

Tip najdišča: posamična najdba.

Datacija: mlajša bronasta doba.

Literatura: Šinkovec 1995, 52.

Kat. št.: 8

Najdišče: Avtobusna postaja.

Naselje: Gornja Radgona.

Lega: C7.

Tip najdišča: nižinsko naselje.

Datacija: pozna bronasta doba.

Literatura: Pahič, Gornja Radgona. – V: ANSL 1975, 330.

Kat. št.: 9

Najdišče: -

Naselje: Spodnji Kocjan.

Lega: C7.

Tip najdišča: posamična najdba.

Datacija: pozna bronasta doba.

Literatura: Pahič, Spodnji Kocjan. – V: ANSL 1975, 333; Šinkovec 1995, 50.

Kat. št.: 10

Najdišče: Grofovsko 1.

Naselje: Krog.

Lega: C8.

Tip najdišča: nižinsko naselje.

Datacija: starejša bronasta doba.

Literatura: Novšak 2003; Lazar 2000–2004.

Kat. št.: 11

Najdišče: Pod kotom – jug.

Naselje: Krog.

Lega: C8.

Tip najdišča: nižinsko naselje.

Datacija: starejša bronasta doba.

Literatura: Šavel 2009.

Kat. št.: 12

Najdišče: Pod kotom – jug.

Naselje: Krog.

Lega: C8.

Tip najdišča: depo.

Datacija: pozna bronasta doba.

Literatura: Šavel 2009, 151 ss.

Kat. št.: 13

Najdišče: Pod kotom – cesta.

Naselje: Krog.

Lega: C8.

Tip najdišča: nižinsko naselje.

Datacija: starejša bronasta doba.

Literatura: Tušek 2010; Sankovič 2010, 94.

Kat. št.: 14

Najdišče: Pod kotom – sever.

Naselje: Krog.

Lega: C8.

Tip najdišča: nižinsko naselje.

Datacija: starejša bronasta doba, srednja bronasta doba, mlajša bronasta doba, pozna bronasta doba.

Literatura: Kerman 2011c.

Kat. št.: 15

Najdišče: Za Raščico.

Naselje: Krog.

Lega: C8.

Tip najdišča: nižinsko naselje.

Datacija: starejša bronasta doba.

Literatura: Šavel 2005; Šavel 2006; Šavel/Sankovič 2010.

Kat. št.: 16

Najdišče: Kotare – baza.

Naselje: Bakovci.

Lega: C8.

Tip najdišča: nižinsko naselje.

Datacija: starejša bronasta doba.

Literatura: Kerman 2011a.

Kat. št.: 17

Najdišče: Kotare – krogi.

Naselje: Bakovci.

Lega: C8.

Tip najdišča: nižinsko naselje.

Datacija: starejša bronasta doba.

Literatura: Kerman 2011b.

Kat. št.: 18

Najdišče: Nova tabla 1.

Naselje: Murska Sobota.

Lega: C8.

Tip najdišča: nižinsko naselje.

Datacija: starejša bronasta doba, mlajša bronasta doba, pozna bronasta doba.

Literatura: Guštin/Tiefengraber 2001; Tiefengraber 2001.

Kat. št.: 19

Najdišče: Nova tabla 2.

Naselje: Murska Sobota.

Lega: C8.

Tip najdišča: grobišče.

Datacija: pozna bronasta doba.

Literatura: Tiefengraber 2001, 82.

Kat. št.: 20

Najdišče: Šavlov potok.

Naselje: Bogojina.

Lega: C9.

Tip najdišča: posamična najdba.

Datacija: pozna bronasta doba.

Literatura: Šavel 1991, 40; Šinkovec 1995, 97.

Kat. št.: 21

Najdišče: Popava 1.

Naselje: Lipovci.

Lega: C9.

Tip najdišča: nižinsko naselje.

Datacija: pozna bronasta doba.

Literatura: Šavel 2003.

Kat. št.: 22

Najdišče: Križanščica.

Naselje: Bratonci.

Lega: C9.

Tip najdišča: nižinsko naselje.

Datacija: starejša bronasta doba.

Literatura: Guštin/Zorko 2010.

Kat. št.: 23*Najdišče:* Prapornice.*Naselje:* Gančani.*Lega:* C9.*Tip najdišča:* nižinsko naselje.*Datacija:* mlajša bronasta doba.*Literatura:* Šavel 1991, 36 s.**Kat. št.: 24***Najdišče:* Gorice 1.*Naselje:* Turnišče.*Lega:* C9.*Tip najdišča:* nižinsko naselje.*Datacija:* pozna bronasta doba.*Literatura:* Plestenjak 2010.**Kat. št.: 25***Najdišče:* Gorice 2.*Naselje:* Turnišče.*Lega:* C9.*Tip najdišča:* grobišče.*Datacija:* pozna bronasta doba.*Literatura:* Plestenjak 2010.**Kat. št.: 26***Najdišče:* -*Naselje:* Nedelica.*Lega:* D10.*Tip najdišča:* nižinsko naselje.*Datacija:* mlajša bronasta doba.*Literatura:* Črešnar 2010a, 75.**Kat. št.: 27***Najdišče:* Gosposko.*Naselje:* Hotiza.*Lega:* D9.*Tip najdišča:* nižinsko naselje.*Datacija:* bronasta doba.*Literatura:* Šavel 1991, 51.**Kat. št.: 28***Najdišče:* Gornje njive.*Naselje:* Dolga vas.*Lega:* D10.*Tip najdišča:* nižinsko naselje.*Datacija:* mlajša bronasta doba.*Literatura:* Šavel/Kerman 2008.**Kat. št.: 29***Najdišče:* Gaborkert.*Naselje:* Lendava.*Lega:* D10.*Tip najdišča:* nižinsko naselje.*Datacija:* mlajša bronasta doba.*Literatura:* Šavel 1991, 61 s.**Kat. št.: 30***Najdišče:* Oloris.*Naselje:* Dolnji Lakoš.*Lega:* D10.*Tip najdišča:* nižinsko naselje.*Datacija:* mlajša bronasta doba.*Literatura:* Dular/Šavel/Tecco Hvala 2002.**Kat. št.: 31***Najdišče:* Pri Muri.*Naselje:* Trimlini.*Lega:* D10.*Tip najdišča:* nižinsko naselje.*Datacija:* mlajša bronasta doba.*Literatura:* Šavel/Sankovič 2011.**Kat. št.: 32***Najdišče:* Pod grunti.*Naselje:* Pince.*Lega:* D11.*Tip najdišča:* nižinsko naselje.*Datacija:* starejša bronasta doba, mlajša bronasta doba.*Literatura:* Kerman 2011d.**Kat. št.: 33***Najdišče:* Gasilski dom (Ruše II).*Naselje:* Ruše.*Lega:* D3.*Tip najdišča:* grobišče.*Datacija:* pozna bronasta doba.*Literatura:* Pahič 1957; Črešnar 2006.**Kat. št.: 34***Najdišče:* Črnkova njiva.*Naselje:* Ruše.*Lega:* D3.*Tip najdišča:* nižinsko naselje.*Datacija:* pozna bronasta doba.*Literatura:* Pahič, Ruše. – V: ANSL 1975, 310.**Kat. št.: 35***Najdišče:* Marinovi travniki (Ruše I).*Naselje:* Ruše.*Lega:* D3.*Tip najdišča:* grobišče.*Datacija:* pozna bronasta doba, starejša železna doba.*Literatura:* Müller-Karpe 1959, 269 ss.**Kat. št.: 36***Najdišče:* Telovadišče Sokolskega doma.*Naselje:* Limbuš.*Lega:* D4.*Tip najdišča:* grobišče.*Datacija:* pozna bronasta doba.*Literatura:* Pahič, Limbuš. – V: ANSL 1975, 308.**Kat. št.: 37***Najdišče:* -*Naselje:* Kamnica.*Lega:* D4.*Tip najdišča:* posamična najdba.*Datacija:* pozna bronasta doba.*Literatura:* Pahič 1968, 18; Šinkovec 1995, 51 s.**Kat. št.: 38***Najdišče:* Mariborski otok.*Naselje:* Maribor.

Lega: D4.

Tip najdišča: posamična najdba.

Datacija: pozna bronasta doba, starejša železna doba.

Literatura: Pahič, Kamnica. – V: ANSL 1975, 302; Šinkovec 1995, 54.

Kat. št.: 39

Najdišče: Mladinska ulica.

Naselje: Maribor.

Lega: D4.

Tip najdišča: grobišče.

Datacija: pozna bronasta doba.

Literatura: Pahič 1968, 41; Pahič, Maribor. – V: ANSL 1975, 304; Müller-Karpe 1959, 273 ss.

Kat. št.: 40

Najdišče: Partizanska cesta.

Naselje: Maribor.

Lega: D4.

Tip najdišča: grobišče.

Datacija: pozna bronasta doba.

Literatura: Pahič 1968, 41; Pahič, Maribor. – V: ANSL 1975, 304.

Kat. št.: 41

Najdišče: -

Naselje: Maribor.

Lega: D4.

Tip najdišča: posamična najdba.

Datacija: pozna bronasta doba.

Literatura: Pahič, Maribor. – V: ANSL 1975, 304; Šinkovec 1995, 59 s.

Kat. št.: 42

Najdišče: Smoletova ulica.

Naselje: Maribor.

Lega: D4.

Tip najdišča: posamična najdba.

Datacija: starejša bronasta doba.

Literatura: Pahič 1968, 41; Pahič, Maribor. – V: ANSL 1975, 304.

Kat. št.: 43

Najdišče: Jezdarska ulica.

Naselje: Maribor.

Lega: D4.

Tip najdišča: posamična najdba.

Datacija: starejša bronasta doba.

Literatura: Pahič 1968, 41; Pahič, Maribor. – V: ANSL 1975, 304; Šinkovec 1995, 36 s.

Kat. št.: 44

Najdišče: Spodnje Radvanje 1.

Naselje: Maribor.

Lega: D4.

Tip najdišča: grobišče.

Datacija: pozna bronasta doba.

Literatura: Pahič 1968, 41; Pahič, Spodnje Radvanje. – V: ANSL 1975, 306.

Kat. št.: 45

Najdišče: Spodnje Radvanje 2.

Naselje: Maribor.

Lega: D4.

Tip najdišča: nižinsko naselje.

Datacija: pozna bronasta doba.

Literatura: Kavur 1994–1995b.

Kat. št.: 46

Najdišče: Opekarna.

Naselje: Pikel.

Lega: D4.

Tip najdišča: depo.

Datacija: pozna bronasta doba.

Literatura: V. Pahič 1983; Čerče/Šinkovec 1995, 206 ss.

Kat. št.: 47

Najdišče: Meljski hrib.

Naselje: Meljski hrib.

Lega: D5.

Tip najdišča: višinsko naselje.

Datacija: pozna bronasta doba.

Literatura: V. Pahič, 1985; Kavur 1994–1995a; Kavur 2001.

Kat. št.: 48

Najdišče: Pod Meljskim hribom.

Naselje: Malečnik.

Lega: D5.

Tip najdišča: nižinsko naselje.

Datacija: mlajša bronasta doba.

Literatura: Strmčnik Gulič 2003a; Kajzer Cafnik/Strmčnik Gulič 2005.

Kat. št.: 49

Najdišče: Pobrežje.

Naselje: Maribor.

Lega: D5.

Tip najdišča: nižinsko naselje.

Datacija: pozna bronasta doba.

Literatura: Strmčnik Gulič 2003c.

Kat. št.: 50

Najdišče: Pobrežje.

Naselje: Maribor.

Lega: D5.

Tip najdišča: grobišče.

Datacija: pozna bronasta doba.

Literatura: Müller-Karpe 1959, 123 s; Pahič 1972.

Kat. št.: 51

Najdišče: Gomile.

Naselje: Lenart v Slovenskih Goricah.

Lega: D6.

Tip najdišča: nižinsko naselje.

Datacija: mlajša bronasta doba.

Literatura: Tomaž 2010.

Kat. št.: 52

Najdišče:

Naselje: Cerkvjenjak.

Lega: D7.

Tip najdišča: posamična najdba.

Datacija: srednja bronasta doba.

Literatura: Pahič, Crkvenjak. – V: ANSL 1975, 299; Šinkovec 1995, 41.

Kat. št.: 53

Najdišče: Sodolek.

Naselje: Grabonoš.

Lega: D7.

Tip najdišča: nižinsko naselje.

Datacija: mlajša bronasta doba.

Literatura: Kavur 2011.

Kat. št.: 54

Najdišče: -

Naselje: Biserjane.

Lega: D7.

Tip najdišča: posamična najdba.

Datacija: pozna bronasta doba.

Literatura: Pahič, Biserjane. – V: ANSL 1975, 333.

Kat. št.: 55

Najdišče: -

Naselje: Biserjane.

Lega: D7.

Tip najdišča: nižinsko naselje.

Datacija: pozna bronasta doba.

Literatura: Pahič, Biserjane. – V: ANSL 1975, 333.

Kat. št.: 56

Najdišče: -

Naselje: Ženik.

Lega: D7.

Tip najdišča: posamična najdba.

Datacija: pozna bronasta doba.

Literatura: Pahič, Ženik. – V: ANSL 1975, 334; Šinkovec 1995, 76.

Kat. št.: 57

Najdišče: -

Naselje: Terbegovci.

Lega: D7.

Tip najdišča: naselje.

Datacija: bronasta doba.

Literatura: Pahič, Terbegovci. – V: ANSL 1975, 334.

Kat. št.: 58

Najdišče: Gradišče.

Naselje: Križevci pri Ljutomeru.

Lega: D8.

Tip najdišča: nižinsko naselje.

Datacija: pozna bronasta doba.

Literatura: Pahič 1966, 106; Pahič, Križevci pri Ljutomeru. V: ANSL 1975, 332.

Kat. št.: 59

Najdišče: -

Naselje: Podgradje.

Lega: E9.

Tip najdišča: depo.

Datacija: mlajša bronasta doba.

Literatura: Pahič, Podgradje. – V: ANSL 1975, 332; Čerče/Šinkovec 1995, 211.

Kat. št.: 60

Najdišče: -

Naselje: Hočko Pohorje.

Lega: E4.

Tip najdišča: posamična najdba.

Datacija: pozna bronasta doba.

Literatura: Pahič, Hočko Pohorje. – V: ANSL 1975, 300; Šinkovec 1995, 62.

Kat. št.: 61

Najdišče: Špure.

Naselje: Hočko Pohorje.

Lega: E4.

Tip najdišča: depo.

Datacija: pozna bronasta doba.

Literatura: Pahič 1968, 29; Čerče/Šinkovec 1995, 177 ss.

Kat. št.: 62

Najdišče: Orglarska delavnica.

Naselje: Spodnje Hoče.

Lega: E4.

Tip najdišča: nižinsko naselje.

Datacija: bronasta doba.

Literatura: Strmčnik Gulič 1989; Strmčnik Gulič 1990.

Kat. št.: 63

Najdišče: -

Naselje: Spodnje Hoče.

Lega: E4.

Tip najdišča: nižinsko naselje.

Datacija: pozna bronasta doba.

Literatura: Strmčnik Gulič 2001a, 121 s; Strmčnik Gulič 3003b.

Kat. št.: 64

Najdišče: -

Naselje: Rogoza.

Lega: E4.

Tip najdišča: nižinsko naselje.

Datacija: starejša bronasta doba, mlajša bronasta doba, pozna bronasta doba.

Literatura: Strmčnik Gulič 2001a, 122 ss; Strmčnik Gulič 2001b, 105 ss; Črešnar 2010a; Črešnar 2010b, 110.

Kat. št.: 65

Najdišče: Slivnica 2B.

Naselje: Slivnica pri Mariboru.

Lega: E4.

Tip najdišča: nižinsko naselje.

Datacija: pozna bronasta doba.

Literatura: Strmčnik Gulič 2001a, 121; Strmčnik Gulič 2001b, 103 ss.

Kat. št.: 66

Najdišče: Slivnica 1.

Naselje: Slivnica pri Mariboru.

Lega: E4.

Tip najdišča: nižinsko naselje.

Datacija: starejša bronasta doba, srednja bronasta doba.

Literatura: Strmčnik Gulič 2001a, 117 ss; Strmčnik Gulič 2001b, 103 ss.

Kat. št.: 67*Najdišče:* -*Naselje:* Orehova vas.*Lega:* E4.*Tip najdišča:* nižinsko naselje.*Datacija:* starejša bronasta doba, mlajša bronasta doba, pozna bronasta doba.*Literatura:* Črešnar 2010a, 75.**Kat. št.: 68***Najdišče:* -*Naselje:* Radizel.*Lega:* E4.*Tip najdišča:* posamična najdba.*Datacija:* pozna bronasta doba.*Literatura:* Pahič 1968–1969; Šinkovec 1995, 83.**Kat. št.: 69***Najdišče:* Gomila.*Naselje:* Bukovec.*Lega:* E4.*Tip najdišča:* grobišče.*Datacija:* srednja bronasta doba.*Literatura:* Pahič 1965; Pahič 1974.**Kat. št.: 70***Najdišče:* Mešičkova gomila.*Naselje:* Morje.*Lega:* E4.*Tip najdišča:* grobišče.*Datacija:* srednja bronasta doba.*Literatura:* Pahič 1962–1964b.**Kat. št.: 71***Najdišče:* Farovščak.*Naselje:* Vurberg.*Lega:* E5.*Tip najdišča:* višinsko naselje.*Datacija:* pozna bronasta doba.*Literatura:* Pahič 1987.**Kat. št.: 72***Najdišče:* -*Naselje:* Zlatoličje.*Lega:* E5.*Tip najdišča:* posamična najdba.*Datacija:* pozna bronasta doba.*Literatura:* Šinkovec 1995, 78 s.**Kat. št.: 73***Najdišče:* -*Naselje:* Juršinci.*Lega:* E7.*Tip najdišča:* posamična najdba.*Datacija:* pozna bronasta doba.*Literatura:* Pahič, Juršinci. – V: ANSL 1975, 318; Šinkovec 1995, 78.**Kat. št.: 74***Najdišče:* Hudinja.*Naselje:* Vitanje.*Lega:* F2.*Tip najdišča:* depo.*Datacija:* mlajša bronasta doba.*Literatura:* Bolta, Hudinja. – V: ANSL 1975, 294; Šinkovec 1995, 196 s.**Kat. št.: 75***Najdišče:* Pavlakova jama.*Naselje:* Nova Dobrava.*Lega:* F2.*Tip najdišča:* jamsko najdišče.*Datacija:* bronasta doba.*Literatura:* Leben, Zreče. – V: ANSL 1975, 296; Pahič 1962–1964c.**Kat. št.: 76***Najdišče:* Sadekov vrt.*Naselje:* Brezje.*Lega:* F2.*Tip najdišča:* grobišče.*Datacija:* srednja bronasta doba.*Literatura:* Pahič 1962–1963.**Kat. št.: 77***Najdišče:* Brinjeva gora.*Naselje:* Zreče.*Lega:* F2.*Tip najdišča:* višinsko naselje.*Datacija:* starejša bronasta doba, srednja bronasta doba, mlajša bronasta doba, pozna bronasta doba, starejša železna doba.*Literatura:* Pahič 1981; Oman 1981; Pahič 1985.**Kat. št.: 78***Najdišče:* Jančičev gozd.*Naselje:* Gračič.*Lega:* F2.*Tip najdišča:* grobišče.*Datacija:* pozna bronasta doba.*Literatura:* V. Pahič 1988–1989.**Kat. št.: 79***Najdišče:* -*Naselje:* Slovenska Bistrica.*Lega:* F4.*Tip najdišča:* depo.*Datacija:* mlajša bronasta doba.*Literatura:* Pahič, Slovenska Bistrica. – V: ANSL 1975, 311; Čerče/Šinkovec 1995, 215.**Kat. št.: 80***Najdišče:* Žutreki.*Naselje:* Spodnja Gorica.*Lega:* F5.*Tip najdišča:* nižinsko naselje.*Datacija:* mlajša bronasta doba.*Literatura:* Lubšina Tušek 2003f.**Kat. št.: 81***Najdišče:* Cediljeki.*Naselje:* Spodnja Gorica.*Lega:* F5.*Tip najdišča:* nižinsko naselje.

Datacija: bronasta doba.
Literatura: Lubšina Tušek 2003a.

Kat. št.: 82

Najdišče: Gmajna.
Naselje: Spodnja Gorica.
Lega: F5.
Tip najdišča: nižinsko naselje.
Datacija: bronasta doba.
Literatura: Lubšina Tušek 2003c.

Kat. št.: 83

Najdišče: Lavše.
Naselje: Šikole.
Lega: F5.
Tip najdišča: nižinsko naselje.
Datacija: starejša bronasta doba, pozna bronasta doba.
Literatura: Lubšina Tušek 2003d.

Kat. št.: 84

Najdišče: Dolge njive.
Naselje: Šikole.
Lega: F5.
Tip najdišča: nižinsko naselje.
Datacija: pozna bronasta doba.
Literatura: Lubšina Tušek 2003b.

Kat. št.: 85

Najdišče: Med cestami.
Naselje: Šikole.
Lega: F5.
Tip najdišča: nižinsko naselje.
Datacija: bronasta doba.
Literatura: Lubšina Tušek 2003e.

Kat. št.: 86

Najdišče: Kompresorska postaja.
Naselje: Cirkovce.
Lega: F5.
Tip najdišča: nižinsko naselje.
Datacija: pozna bronasta doba.
Literatura: Lubšina Tušek 2000; Lubšina Tušek 2007a.

Kat. št.: 87

Najdišče: Kaludra.
Naselje: Gerečja vas.
Lega: F5.
Tip najdišča: nižinsko naselje.
Datacija: mlajša bronasta doba.
Literatura: Radovanovič et al. 2009, 21.

Kat. št.: 88

Najdišče: Gjače.
Naselje: Zgornja Hajdina.
Lega: F6.
Tip najdišča: nižinsko naselje.
Datacija: mlajša bronasta doba.
Literatura: Lubšina Tušek 2007c.

Kat. št.: 89

Najdišče: Za vrtom.
Naselje: Zgornja Hajdina.

Lega: F6.
Tip najdišča: nižinsko naselje.
Datacija: mlajša bronasta doba.
Literatura: Lubšina Tušek 2007f.

Kat. št.: 90

Najdišče: Štuki.
Naselje: Zgornja Hajdina.
Lega: F6.
Tip najdišča: nižinsko naselje.
Datacija: mlajša bronasta doba.
Literatura: Lubšina Tušek 2007e.

Kat. št.: 91

Najdišče: Srednica.
Naselje: Zgornja Hajdina.
Lega: F6.
Tip najdišča: nižinsko naselje.
Datacija: starejša bronasta doba.
Literatura: Lubšina Tušek 2007d.

Kat. št.: 92

Najdišče: -
Naselje: Draženci.
Lega: F6.
Tip najdišča: nižinsko naselje.
Datacija: bronasta doba.
Literatura: Lubšina Tušek 2006a.

Kat. št.: 93

Najdišče: Selska cesta.
Naselje: Ptuj.
Lega: F6.
Tip najdišča: nižinsko naselje.
Datacija: mlajša bronasta doba
Literatura: Lubšina Tušek 2006b.

Kat. št.: 94

Najdišče: Turnišče.
Naselje: Ptuj.
Lega: F6.
Tip najdišča: grobišče.
Datacija: srednja bronasta doba.
Literatura: Korošec/Korošec 1953, 188 ss.

Kat. št.: 95

Najdišče: -
Naselje: Zgornja Hajdina.
Lega: F6.
Tip najdišča: grobišče.
Datacija: pozna bronasta doba.
Literatura: Stare 1950; Müller-Karpe 1959, 272 s; Tomanič 1969.

Kat. št.: 96

Najdišče: Skladišče za plin.
Naselje: Spodnja Hajdina.
Lega: F6.
Tip najdišča: nižinsko naselje.
Datacija: pozna bronasta doba.
Literatura: Tomanič Jevremov 1985.

Kat. št.: 97

Najdišče: Rogaška cesta 2.

Naselje: Spodnja Hajdina.

Lega: F6.

Tip najdišča: grobišče.

Datacija: pozna bronasta doba.

Literatura: Lubšina Tušek 2009a.

Kat. št.: 98

Najdišče: Rogaška cesta 1.

Naselje: Spodnja Hajdina.

Lega: F6.

Tip najdišča: nižinsko naselje.

Datacija: pozna bronasta doba.

Literatura: Lubšina Tušek 1997.

Kat. št.: 99

Najdišče: Vičava.

Naselje: Ptuj.

Lega: F6.

Tip najdišča: nižinsko naselje.

Datacija: bronasta doba.

Literatura: Mikl Curk/Tušek 1985; Lubšina Tušek 2009d.

Kat. št.: 100

Najdišče: Vičava.

Naselje: Ptuj.

Lega: F6.

Tip najdišča: posamična najdba.

Datacija: pozna bronasta doba.

Literatura: Pahič, Ptuj. – V: ANSL 1975, 322; Šinkovec 1995, 120.

Kat. št.: 101

Najdišče: Panorama.

Naselje: Ptuj.

Lega: F6.

Tip najdišča: posamična najdba.

Datacija: pozna bronasta doba.

Literatura: Pahič, Ptuj. – V: ANSL 1975, 322.

Kat. št.: 102

Najdišče: Štuki-Marof.

Naselje: Rabelčja vas.

Lega: F6.

Tip najdišča: nižinsko naselje.

Datacija: bronasta doba.

Literatura: Lubšina Tušek 2009c.

Kat. št.: 103

Najdišče: Ulica 5. Prekomorske brigade 10.

Naselje: Rabelčja vas.

Lega: E6.

Tip najdišča: nižinsko naselje.

Datacija: pozna bronasta doba.

Literatura: Lubšina Tušek 2009b.

Kat. št.: 104

Najdišče: Srednješolski center.

Naselje: Rabelčja vas.

Lega: F6.

Tip najdišča: grobišče.

Datacija: pozna bronasta doba.

Literatura: Strmčnik Gulič 1980; Strmčnik Gulič 1985.

Kat. št.: 105

Najdišče: Srednješolski center.

Naselje: Rabelčja vas.

Lega: F6.

Tip najdišča: nižinsko naselje.

Datacija: mlajša bronasta doba, pozna bronasta doba.

Literatura: Strmčnik Gulič 1988–1989.

Kat. št.: 106

Najdišče: Policijska postaja.

Naselje: Ptuj.

Lega: F6.

Tip najdišča: nižinsko naselje.

Datacija: mlajša bronasta doba.

Literatura: Horvat/Dolenc Vičič 2010, 55.

Kat. št.: 107

Najdišče: Panonska ulica.

Naselje: Ptuj.

Lega: F6.

Tip najdišča: nižinsko naselje.

Datacija: pozna bronasta doba, starejša železna doba.

Literatura: Tušek 1993; Tušek 1994; Lubšina Tušek 1994–1995;

Horvat/Dolenc Vičič 2010, 52 s.

Kat. št.: 108

Najdišče: Potrčeva cesta.

Naselje: Ptuj.

Lega: F6.

Tip najdišča: grobišče.

Datacija: mlajša bronasta doba.

Literatura: Jevremov 1988–1989.

Kat. št.: 109

Najdišče: Grajski grič.

Naselje: Ptuj.

Lega: F6.

Tip najdišča: višinsko naselje.

Datacija: mlajša bronasta doba, pozna bronasta doba, starejša železna doba.

Literatura: Korošec 1951a.

Kat. št.: 110

Najdišče: -

Naselje: Ptuj.

Lega: F6.

Tip najdišča: posamična najdba.

Datacija: pozna bronasta doba.

Literatura: Šinkovec 1995, 46 in 53.

Kat. št.: 111

Najdišče: Prešernova ulica.

Naselje: Ptuj.

Lega: F6.

Tip najdišča: nižinsko naselje.

Datacija: starejša bronasta doba.

Literatura: Lamut 1996.

Kat. št.: 112

Najdišče: Ulica Viktorina Ptujskega.

Naselje: Ptuj.

Lega: F6.

Tip najdišča: grobišče.

Datacija: pozna bronasta doba, starejša železna doba.

Literatura: Lubšina Tušek 1999.

Kat. št.: 113

Najdišče: -

Naselje: Moškanjci.

Lega: F7.

Tip najdišča: posamična najdba.

Datacija: pozna bronasta doba.

Literatura: Pahič, Moškanjci. – V: ANSL 1975, 316; Šinkovec 1995, 110 s.

Kat. št.: 114

Najdišče: -

Naselje: Gorišnica.

Lega: F7.

Tip najdišča: posamična najdba.

Datacija: pozna bronasta doba.

Literatura: Pahič, Gorišnica. – V: ANSL 1975, 316; Šinkovec 1995, 87.

Kat. št.: 115

Najdišče: -

Naselje: Formin.

Lega: F7.

Tip najdišča: grobišče.

Datacija: pozna bronasta doba.

Literatura: Jerman 1976.

Kat. št.: 116

Najdišče: Prodnica 2.

Naselje: Zavrč.

Lega: F7.

Tip najdišča: grobišče.

Datacija: mlajša bronasta doba, pozna bronasta doba.

Literatura: Lubšina Tušek 2007b.

Kat. št.: 117

Najdišče: Prodnica 1.

Naselje: Zavrč.

Lega: F7.

Tip najdišča: nižinsko naselje.

Datacija: bronasta doba.

Literatura: Lubšina Tušek 2007b; Lubšina Tušek 2009e.

Kat. št.: 118

Najdišče: Strmec.

Naselje: Strjanci.

Lega: E8.

Tip najdišča: višinsko naselje.

Datacija: bronasta doba.

Literatura: Pahič 1962–1964e; Tomanič Jevremov 1988a.

Kat. št.: 119

Najdišče: Kujzjak.

Naselje: Sodinci.

Lega: E8.

Tip najdišča: višinsko naselje.

Datacija: pozna bronasta doba.

Literatura: Pahič 1962–1964d; Vuga 1979.

Kat. št.: 120

Najdišče: Škoršičev vrt.

Naselje: Ormož.

Lega: F8.

Tip najdišča: grobišče.

Datacija: pozna bronasta doba, starejša železna doba.

Literatura: Tomanič Jevremov 1988–1989.

Kat. št.: 121

Najdišče: Ormož.

Naselje: Ormož.

Lega: F8.

Tip najdišča: nižinsko naselje.

Datacija: pozna bronasta doba, starejša železna doba.

Literatura: Perc 1962–1963; Lamut 1988–1989; Lamut 2001;

Lamut 2005; Dular/Tomanič Jevremov 2010.

Kat. št.: 122

Najdišče: -

Naselje: Ormož.

Lega: F8.

Tip najdišča: posamična najdba.

Datacija: pozna bronasta doba.

Literatura: Pahič, Ormož. – V: ANSL 1975, 220; Šinkovec 1995, 110.

Kat. št.: 123

Najdišče: Cerkvišče.

Naselje: Pušenci.

Lega: F8.

Tip najdišča: nižinsko naselje.

Datacija: bronasta doba.

Literatura: S. Pahič, Pušenci. – V: ANSL 1975, 321; Tomanič Jevremov 1988b.

Kat. št.: 124

Najdišče: -

Naselje: Pušenci.

Lega: F8.

Tip najdišča: depo.

Datacija: mlajša bronasta doba.

Literatura: Pahič, Pušenci. – V: ANSL 1975, 321; Čerče/Šinkovec 1995, 211 s.

Kat. št.: 125

Najdišče: -

Naselje: Grabe.

Lega: F9.

Tip najdišča: depo.

Datacija: pozna bronasta doba.

Literatura: Pahič, Grabe. – V: ANSL 1975, 226; Čerče/Šinkovec 1995, 170 ss.

Kat. št.: 126

Najdišče: -

Naselje: Blato.

Lega: G3.

Tip najdišča: nižinsko naselje.
Datacija: pozna bronasta doba.
Literatura: -

Kat. št.: 127

Najdišče: -
Naselje: Zbelovska gora.
Lega: G3.
Tip najdišča: posamična najdba.
Datacija: pozna bronasta doba.
Literatura: Šinkovec 1995, 127.

Kat. št.: 128

Najdišče: Bela.
Naselje: Poljčane.
Lega: G4.
Tip najdišča: depo.
Datacija: bronasta doba.
Literatura: Pahič, Poljčane. – V: ANSL 1975, 308; Čerče/Šinkovec 1995, 131 s.

Kat. št.: 129

Najdišče: -
Naselje: Doklece.
Lega: F5.
Tip najdišča: grobišče.
Datacija: pozna bronasta doba, starejša železna doba.
Literatura: Pahič, Savinsko. – V: ANSL 1975, 318; Pahič 1983.

Kat. št.: 130

Najdišče: Kamnolom.
Naselje: Cerovec pod Bočem.
Lega: G4.
Tip najdišča: depo.
Datacija: mlajša bronasta doba.
Literatura: Bolta, Cerovec pod Bočem. – V: ANSL 1975, 287; Čerče/Šinkovec 1995, 135 ss.

Kat. št.: 131

Najdišče: -
Naselje: Rogatec.
Lega: H5.
Tip najdišča: posamična najdba.
Datacija: srednja bronasta doba.
Literatura: Šašel, Rogatec. – V: ANSL 1975, 288; Šinkovec 1995, 42.

Kat. št.: 132

Najdišče: Pridna vas.
Naselje: Čermožiše.
Lega: G5.
Tip najdišča: depo.
Datacija: pozna bronasta doba.
Literatura: Pahič, Čermožiše. – V: ANSL 1975, 328; Čarče/Šinkovec 1995, 138 ss.

Kat. št.: 133

Najdišče: Macelj.
Naselje: Žetale.
Lega: G5.
Tip najdišča: posamična najdba.

Datacija: pozna bronasta doba.
Literatura: Šinkovec 1995, 48 s.

Kat. št.: 134

Najdišče: Šiman.
Naselje: Gotovlje.
Lega: G1.
Tip najdišča: nižinsko naselje.
Datacija: mlajša bronasta doba.
Literatura: Tomažič/Olič 2009.

Kat. št.: 135

Najdišče: -
Naselje: Žalec.
Lega: G1.
Tip najdišča: posamična najdba.
Datacija: pozna bronasta doba.
Literatura: Bolta, Žalec. – V: ANSL 1975, 297; Šinkovec 1995, 58 in 69.

Kat. št.: 136

Najdišče: -
Naselje: Petrovče.
Lega: H1.
Tip najdišča: posamična najdba.
Datacija: pozna bronasta doba, starejša železna doba.
Literatura: Bolta, Petrovče. – V: ANSL 1975, 285; Šinkovec 1995, 57.

Kat. št.: 137

Najdišče: Guzejeva jama.
Naselje: Liboje.
Lega: H1.
Tip najdišča: jamsko najdišče.
Datacija: bronasta doba.
Literatura: Dirjec/Turk 1988.

Kat. št.: 138

Najdišče: -
Naselje: Tremerje.
Lega: H1.
Tip najdišča: posamična najdba.
Datacija: pozna bronasta doba.
Literatura: Bolta, Tremerje. – V: ANSL 1975, 282.

Kat. št.: 139

Najdišče: Tabor.
Naselje: Laško.
Lega: I1.
Tip najdišča: grobišče.
Datacija: pozna bronasta doba.
Literatura: Bolta, Laško. – V: ANSL 1975, 283

Kat. št.: 140

Najdišče: Polule.
Naselje: Celje.
Lega: H1.
Tip najdišča: posamična najdba.
Datacija: pozna bronasta doba.
Literatura: Kolšek, Celje. – V: ANSL 1975, 279.

Kat. št.: 141

Najdišče: Miklavški hrib.

Naselje: Celje.

Lega: H1.

Tip najdišča: višinsko naselje.

Datacija: pozna bronasta doba.

Literatura: Bolta 1951.

Kat. št.: 142

Najdišče: Savinja.

Naselje: Celje.

Lega: H1.

Tip najdišča: posamična najdba.

Datacija: pozna bronasta doba.

Literatura: Kolšek, Celje. – V: ANSL 1975, 280; Pirkmajer 1987;

Šinkovec 1995, 49 s, 85 s, 116.

Kat. št.: 143

Najdišče: Osetovo posestvo.

Naselje: Rifnik.

Lega: H2.

Tip najdišča: grobišče.

Datacija: pozna bronasta doba, starejša železna doba.

Literatura: Riedl 1901; Kovačič 1905; Stare 1951; Bolta 1956; Teržan 1990, 366 s.

Kat. št.: 144

Najdišče: Koroščevo posestvo.

Naselje: Rifnik.

Lega: H2.

Tip najdišča: grobišče.

Datacija: starejša železna doba (?).

Literatura: Bolta 1971–1972.

Kat. št.: 145

Najdišče: Rifnik.

Naselje: Rifnik.

Lega: H2.

Tip najdišča: višinsko naselje.

Datacija: pozna bronasta doba, starejša železna doba.

Literatura: Schmid 1943; Bolta 1959; Teržan 1990, 366 s.

Kat. št.: 146

Najdišče: Ratajčevo posestvo.

Naselje: Rifnik.

Lega: H2.

Tip najdišča: grobišče.

Datacija: pozna bronasta doba (?), starejša železna doba.

Literatura: Bolta 1971–1972.

Kat. št.: 147

Najdišče: -

Naselje: Črnomica.

Lega: H3.

Tip najdišča: nižinsko naselje.

Datacija: mlajša bronasta doba.

Literatura: Vogrin 1986a; Vogrin 1986b.

GRAJSKI GRIČ NA PTUJU

GRAJSKI GRIČ IN PTUJ

UVOD

EINFÜHRUNG



Sl. 52: Pogled na Grajski grič z juga (foto S. Ciglenečki).

Abb. 52: Blick auf den Grajski grič von Süden (Foto S. Ciglenečki).

Grič, na katerem stoji ptujski grad z obrambnimi stolpi, obzidjem in pripadajočimi gospodarskimi posloppji, sodi brez dvoma med najbolj prepoznavne dominante mesta (sl. 52). Njegova lega ob reki Dravi, predvsem pa strma pobočja, ki so že sama po sebi nudila dobro zaščito, sta glavna vzroka, da je bil vrh obljuden skoraj v vseh obdobjih človeške zgodovine.³⁵⁵ Na njem so odkrili predmete iz mlajše kamene in bakrene dobe,³⁵⁶ ostanke

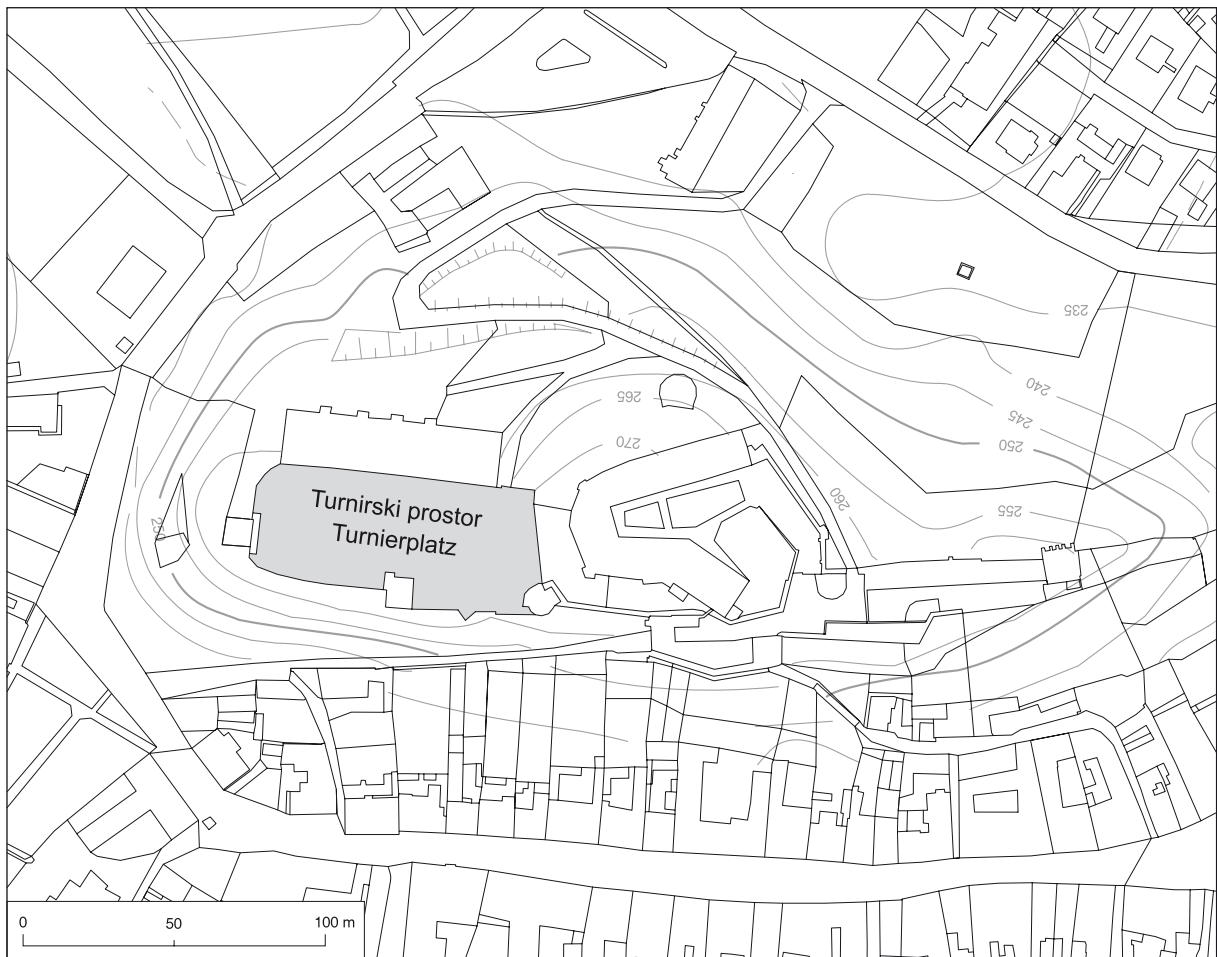
Der Hügel, auf dem die Burg von Ptuj mit den Verteidigungstürmen, der Burgmauer und den dazugehörigen Wirtschaftsgebäuden steht, gehört zweifellos zu den Wahrzeichen mit hohem Wiedererkennungswert (Abb. 52). Seine Lage am Fluss Drau, vor allem aber die steile Berglehne, die schon selbst an sich einen guten Schutz bietet, sind die Hauptursachen, dass die Kuppe fast in allen Zeiten der Menschheitsgeschichte bevölkert war³⁵⁵. Hier auf dem Hügel entdeckte man Gegenstände aus der Jungsteinzeit und der Kupferzeit³⁵⁶, Siedlungsreste

³⁵⁵ Horvat/Dolenc Vičič 2010, 155 ss.

³⁵⁶ Korošec 1951a; Tomanič Jevremov/Tomaž/Kavur 2006.

³⁵⁵ Horvat/Dolenc Vičič 2010, 155 ff.

³⁵⁶ Korošec 1951a; Tomanič Jevremov/Tomaž/Kavur 2006.



Sl. 53: Grajski grič na Ptuj. Pregledni načrt z vrisanim izkopnim mestom M. = 1:2500 (osnova: Zemljiški kataster 2006 © Geodetska uprava RS).

Abb. 53: Grajski grič in Ptuj. Übersichtsplan mit Angabe der Grabungsstelle. M. = 1:2500.

poselitve iz pozne bronaste³⁵⁷ in pozne železne dobe,³⁵⁸ na dan pa so prišle tudi bogate najdbe iz poznorimskega in zgodnjerednjeveškega obdobja. Med njimi moramo omeniti obris apsid zgodnjekršćanske bazilike,³⁵⁹ temelje trdnjave iz Valentinjanovega časa,³⁶⁰ poznorimsko grobišče,³⁶¹ veliko staroslovansko nekropolo³⁶² in objekt, za katerega kljub obsežni polemiki še vedno ni jasno, če predstavlja staroslovansko svetišče, ali pa imamo opraviti zgolj z uničenimi temelji precej mlajšega stolpnega gradu.³⁶³ Bodi kakorkoli že, umetnostnozgodovinske analize in arhivski viri kažejo, da je ostal grajski grič

³⁵⁷ Korošec 1951a.

³⁵⁸ Korošec 1951a, 17; Božič 1993; Korošec 1997; Tomanič Jevremov 2010.

³⁵⁹ Klemenc 1950, 9 ss.

³⁶⁰ Klemenc 1950, 23 ss; Ciglenečki 1993.

³⁶¹ Jevremov/Tomanič Jevremov/Ciglenečki 1993.

³⁶² Skrabar 1910; Korošec 1947, 6 ff; Korošec 1950; Ivaniček 1951; Tomanič Jevremov 1993; Tušek 1981; Korošec 1981; Korošec 1999.

³⁶³ Prim. Korošec 1848; Baš 1948–1949; Korošec 1948–1949; Baš 1950; Bošković 1950; Korošec 1975.

aus der späten Bronzezeit³⁵⁷ und der späten Eisenzeit³⁵⁸, zutage traten aber auch reiche Funde aus der spätrömischen Zeit und dem Frühmittelalter. Hierbei unbedingt zu erwähnen sind die Umrisse der Apsis einer frühchristlichen Basilika³⁵⁹, die Fundamente einer Festung aus der valentinianischen Zeit³⁶⁰, eine spätrömische Begräbnisstätte³⁶¹, eine große altslawische Nekropole³⁶² und ein Objekt, von dem trotz umfangreicher Polemik noch immer nicht klar ist, ob es eine altslawische Kultstätte ist oder ob wir es nur mit den zerstörten Fundamenten einer sehr viel jüngeren Turmburg zu tun haben³⁶³. Wie

³⁵⁷ Korošec 1951a.

³⁵⁸ Korošec 1951a, 17; Božič 1993; Korošec 1997; Tomanič Jevremov 2010.

³⁵⁹ Klemenc 1950, 9 ff.

³⁶⁰ Klemenc 1950, 23 ff; Ciglenečki 1993.

³⁶¹ Jevremov/Tomanič Jevremov/Ciglenečki 1993.

³⁶² Skrabar 1910; Korošec 1947, 6 ff; Korošec 1950; Ivaniček 1951; Tomanič Jevremov 1993; Tušek 1981; Korošec 1981; Korošec 1999.

³⁶³ Vergl. Korošec 1848; Baš 1948–1949; Korošec 1948–1949; Baš 1950; Bošković 1950; Korošec 1975.



Sl. 54: Grajski grič na Ptuj; zahodni plato (Turnirski prostor). Pogled z vzhoda (foto S. Ciglencečki).

Abb. 54: Grajski grič in Ptuj; Westplateau (Turnierplatz). Blick von Osten (Foto S. Ciglencečki).

poseljen tudi v srednjem in novem veku vse do današnjih dni, kar je več kot zgovoren dokaz za njegovo izredno pomembno strateško lego.³⁶⁴

Grič ima razpotegnjeno obliko z glavnim grebenom, ki poteka v smeri vzhod-zahod (sl. 53). Njegova pobočja so strma zlasti na jugu in zahodu, na severu pa se strmina unese, zato je bila s te strani na vrh speljana današnja pot. Kako je izgledal hrib pred pozidavo, je težko reči. Tu imamo v mislih predvsem središčno kopo, ki je najvišja (273 m), in na kateri stoji grad. Glede na osrednjo lego bi pričakovali, da je bila poseljena tudi v arheoloških obdobjih, žal pa imamo o tem le skromne dokaze.³⁶⁵ Isto velja za približno deset metrov nižji vzhodni greben, ki je zelo ozek in zaradi građenj močno spremenjen. Kar danes vemo o naselju, je bilo ugotovljeno z izkopavanji, ki so se odvijala na platoju zahodno od gradu. Toda tudi ta prostor (nadmorska višina 264 m) je bil v preteklosti močno spremenjen. Na jugu in zahodu so ga namreč obdali z obrambnimi stolpi in obzidjem, s severne strani pa se je vanj zajedla stavba grajske kašče, ki je, kot bomo videli kasneje, doobra načela arheološke plasti. Skozi stoletja so nekoč neraven teren za obzidjem in žitnico postopoma nasuli,

³⁶⁴ Curk 1958; Stopar 1990.

³⁶⁵ Nekaj prazgodovinske keramike je prišlo na dan pri sondiranjih ob severni steni gradu. Prim. Vomer Gojkovič 1991.

dem auch sei, die kunstgeschichtlichen Analysen und die Archivquellen zeigen, dass der Burghügel auch im Mittelalter und in der Neuzeit bis zum heutigen Tage besiedelt blieb, was ein mehr als aufschlussreicher Beweis für seine außerordentlich wichtige strategische Lage ist.³⁶⁴

Der Hügel hat eine gestreckte Form mit einem Hauptkamm, der in Ost-West-Richtung verläuft (Abb. 53). Seine Abhänge sind steil, besonders im Süden und im Westen, zum Norden hin klingt die Steigung ab, daher wurde von dieser Seite aus der heutige Weg nach oben angelegt. Wie der Hügel vor der Bebauung aussah, ist schwer zu sagen. Hier denken wir vor allem an die in der Mitte liegende höchste Kuppe (273 m) auf der die Burg steht. In Hinblick auf die zentrale Lage würde man erwarten, dass sie auch in den archäologischen Zeitaltern besiedelt war, aber leider haben wir dafür nur recht dürftige Beweise.³⁶⁵ Das Gleiche gilt für den etwa zehn Meter niedriger liegenden Ostkamm, der sehr schmal und aufgrund der Bebauungen stark verändert ist. Unser heutiges Wissen von der Besiedelung schöpfen wir aus den auf dem Plateau westlich der Burg durchgeführten Ausgrabungen. Aber auch dieser Platz (264 m über NN) wurde in der Vergangenheit stark verändert. Im Süden und Westen wurde dieser nämlich mit Verteidigungstürmen und einer Mauer umfriedet, an der Nordseite ragte der Getreidespeicher der Burg hinein, der, wie wir später sehen werden, massiv in die archäologischen Schichten einschnitt. Durch die Jahrhunderte wurde seinerzeit das unebene Terrain hinter der Mauer und dem Getreidespeicher allmählich aufgeschüttet, sodass am westlichen Teil des Hügel ein weiträumiges Plateau entstand, für welches in der archäologischen Literatur auch der Ausdruck Turnierplatz auftaucht (Abb. 54).

VERLAUF DER FORSCHUNGEN

Der Erste, von dem wir wissen, dass er auf dem Burghügel grub, war der Konservator Viktor Skrabar. Im Jahre 1909 versuchte er die Reste eines römischen Kastells zu finden, von dem man vermutete, dass es sich oben auf dem Hügel befunden hatte. Er grub an der Ostseite des Turnierplatzes (Abb. 55). Zu seiner großen Überraschung stieß er als Erstes auf ein Skelett mit zahlreichen Beigaben, auf deren Grundlage er richtigerweise schloss, dass sich auf der Bergkuppe im Frühen Mittelalter eine größere Begräbnisstätte befunden hatte. Insgesamt entdeckte er über sechzig Gräber. Die Reste der römischen Gemäuer lagen etwas niedriger, jedoch war die Grabungsfläche zu klein, um diese zu einem halbwegs klaren Grundriss zu verbinden³⁶⁶. Da er nicht

³⁶⁴ Curk 1958; Stopar 1990.

³⁶⁵ Bei Sondierungen an der Nordwand der Burg traten einige vorgeschichtliche Scherben zutage. Vergl. Vomer Gojkovič 1991.

³⁶⁶ Skrabar 1910.

tako da je na zahodnem delu griča nastal obsežen plato, za katerega se v arheološki literaturi pojavlja tudi izraz Turnirski prostor (sl. 54).

POTEK RAZISKOVANJ

Prvi, za katerega vemo, da je kopal na Grajskem griču, je bil konservator Viktor Skrabar. Leta 1909 je poskusil najti ostanke rimskega kastela, za katerega so domnevali, da je stal na vrhu griča. Zakopal je na vzhodni polovici Turnirskega prostora (sl. 55). Na svoje veliko presenečenje je najprej naletel na okostja s številnimi pridatki, na osnovi katerih je pravilno sklepal, da je bilo na hribu v zgodnjem srednjem veku večje grobišče. Skupaj je namreč odkril čez šestdeset grobov. Ostanke rimskega zidovja so ležali nekoliko nižje, vendar pa je bilo izkopno polje premajhno, da bi jih lahko povezal v kolikor toliko jasen tloris.³⁶⁶ Ker ni kopal dovolj globoko, niti ni mogel odkriti prazgodovinskih ostalin. Skrabar je sondiral tudi zemljen okop na severovzhodni strani grajskega griča, ki teče po pobočju med vzhodnim in tako imenovanim ječarskim stolpom. Žal je moral zaradi težav z vodo, ki mu je zalivala izkop, dela predčasno prekiniti. Starosti okopa ni ugotovil, med najdbami, ki so prišle na dan, pa omenja železne puščične osti in novce iz pokonstantinskega časa.³⁶⁷

Do ponovnih izkopavanj na Grajskem griču je prišlo slabih štirideset let kasneje, ko sta se Mestni Ferkov muzej na Ptuj in Antropološki inštitut Medicinske fakultete v Zagrebu odločila, da nadaljujeta z raziskavo zgodnjerednjeveške nekropole. Dela so bila zastavljena širokopotezno, trajala pa so s krajšo prekinitvijo od konca julija do začetka decembra 1946. Izkopavanja je ob sodelovanju Rudolfa Brataniča vodil takratni kustos muzeja dr. Josip Korošec, zaradi obsežnosti del pa sta se ekipi kmalu pridružila še Paola Korošec in dr. Josip Klemenc. Slednji je pripeljal s seboj slušatelje arheološkega seminarja Filozofske fakultete Univerze v Ljubljani. Antropološki del raziskav so prevzeli zagrebški strokovnjaki pod vodstvom dr. Franje Ivanička.

Glavni cilj izkopavanj je bil preiskati preostali del staroslovanskega grobišča. V ta namen so najprej kopali ozek pas ob južnem obzidju, hkrati pa so zastavili lopato tudi na območju, ki ga je že raziskal Viktor Skrabar. Dela so dobro napredovala, vendar se je kmalu izkazalo, da plato ni služil le za zgodnjerednjeveško pokopališče, ampak so se v nižjih plasteh skrivale tudi rimske in prazgodovinske ostaline. Situacijo so skušali razjasniti s poskusnim jarkom, ki so ga izkopali v smeri sever-jug preko celega platoja. Jarek je bil 1 m širok in 31 m dolg, nanj pa so navezali še prečen izkop, s čemer so želeli dobiti najnunjnejše podatke o velikosti naselja. Izkazalo se je, da so bila prazgodovinska nasutja močna zlasti v

³⁶⁶ Skrabar 1910.

³⁶⁷ Ib.

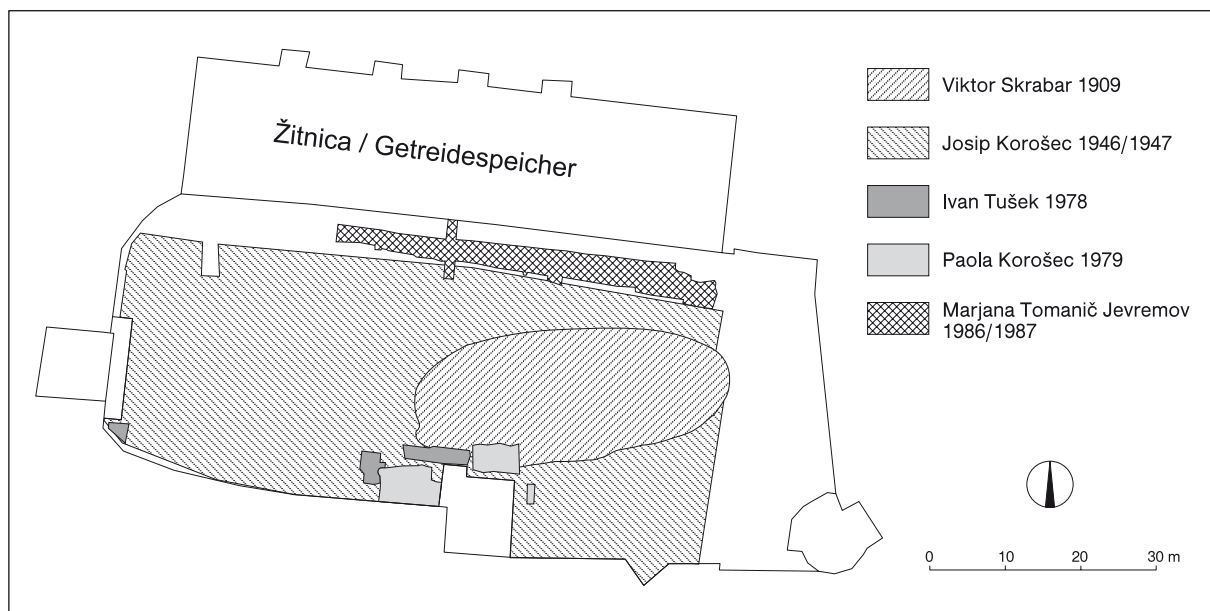
tief genug grub, entdeckte er keine vorgeschichtlichen Nachlässe. Skrabar sondierte auch den Erdwall an der Nordostseite des Burghügels, der über den Hang zwischen dem östlichen und dem sogenannten Kerkerturm verläuft. Leider musste er wegen Wasserproblemen – die Ausschachtung lief voll – die Arbeit vorzeitig beenden. Das Alter des Walls stellte er nicht fest, unter den zutage getretenen Funden erwähnt er aber eiserne Pfeilspitzen und Münzen aus der nachkonstantinischen Zeit³⁶⁷.

Zu erneuten Ausgrabungen auf dem Burghügel kam es knappe vierzig Jahre später, als sich das Städtische Ferk-Museum in Ptuj (heute Regional Museum Ptuj-Ormož) und das Anthropologische Institut der Medizinischen Fakultät in Zagreb entschieden, die Forschungen an der frühmittelalterlichen Nekropole fortzusetzen. Die Arbeiten waren großzügig angelegt, sie dauerten, mit kurzen Unterbrechungen, von Ende Juli bis Anfang Dezember 1946. Die Ausgrabung leitete unter Mitarbeit von Rudolf Bratanič der damalige Kustos des Museums, Dr. Josip Korošec; wegen des Umfangs der Arbeiten schlossen sich bald auch noch Paola Korošec und Dr. Josip Klemenc an. Letzterer brachte die Hörer des archäologischen Seminars der Philosophischen Fakultät der Universität Ljubljana mit. Den anthropologischen Teil der Forschungen übernahmen die Fachleute aus Zagreb unter der Leitung von Dr. Franjo Ivaniček.

Das Hauptziel der Ausgrabungen war die Erforschung des restlichen Teils der altslawischen Begräbnisstätte. Zu diesem Zweck grub man zuerst einen schmalen Streifen an der südlichen Mauer, gleichzeitig aber nahm man die Schaufeln auch in dem Gebiet in die Hand, das Viktor Skrabar bereits untersucht hatte. Die Arbeiten schritten gut voran, allerdings zeigte sich bald, dass das Plateau nicht nur als frühmittelalterliche Grabstätte diente, sondern dass sich in den niedrigeren Schichten auch römische und vorgeschichtliche Nachlässe verbargen. Man versuchte die Situation mit einer Sondierung zu klären, indem man einen Graben in Nord-Südrichtung über das gesamte Plateau aushob. Dieser Graben war 1 m breit und 31 m lang, angeschlossen wurde noch eine Quergrabung, mit der man die wichtigsten Daten über die Größe der Siedlung zu erhalten hoffte. Es zeigte sich, dass die vorgeschichtlichen Aufschüttungen im Nordteil des Plateaus besonders stark waren, während die Südhälfte in beträchtlichem Maße zerstört war, bzw. die Schichten nur an einigen Stellen erhalten waren.

Im ersten Jahr beschäftigte man sich mit der Ausgrabung der altslawischen Nekropole. Die niedrigeren Schichten blieben in der Hauptsache unberührt, teilweise wurden sie nur an den Stellen untersucht, an denen die Gräber tiefer lagen. Eine Ausnahme bildete nur der westliche Teil des Geländes zwischen dem Quergraben und der slawischen Kultstätte, die im Ganzen erforscht wurde.

³⁶⁷ Ebd.



Sl. 55: Grajski grič na Ptuj. Izkopne površine. M. = 1:1000.

Abb. 55: Grajski grič in Ptuj. Ausgrabungsflächen. M. = 1:1000.

severnem delu platoja, medtem ko je bila južna polovica v dobršni meri uničena, oziroma so se ohranile plasti le še na nekaj mestih.

Prvo leto so se ukvarjali z izkopom staroslovanske nekropole. Nižje plasti so ostale v glavnem nedotaknjene, deloma so jih raziskali le na tistih mestih, kjer so ležali grobovi bolj globoko. Izjema je bil le zahodni del zemljišča med prečnim jarkom in slovanskim svetiščem, ki so ga raziskali v celoti.

Naslednje leto (1947) so se lotili preostalega dela grobišča na zahodu platoja. Precej časa so porabili za izkop slovanskega svetišča, raziskali pa so tudi večino nižje ležečih prazgodovinskih plasti. Nedotaknjena so morala ostati le območja pod samim svetiščem in ob zidovih poznorimske trdnjave, ker so se odločili, da oba objekta ohranijo in situ. Neraziskan je ostal tudi pas zemljišča ob kašči ter nekaj mest sredi platoja, na katerih je raslo zaščiteno drevje. Če se ustavimo le pri prazgodovinskih ostalinah, lahko rečemo, da je bila bera uspešna. Odkrili so dva tlorisa hiš in enaindvajset ognjišč, zraven pa še znatno količino keramičnih najdb, na osnovi katerih je bilo moč zaključiti, da je bil grajski grič poseljen v bakreni, bronasti in mlajši železni dobi. Ponovno sondiranje zemljenega okopa na severovzhodnem pobočju hriba pa je potrdilo Skrabarjeve ugotovitve. Fortifikacija ni bila prazgodovinska, ampak je nastala najverjetneje ob koncu srednjega veka.³⁶⁸

Nadaljnje raziskave na Grajskem griču so bile povezane z gradbenimi posegi. Tako so leta 1971 pri urejanju okolice zahodnega stolpa že zunaj obzidja

Im folgenden Jahr (1947) nahm man den übrigen Teil der Begräbnisstätte im Westen des Plateaus in Angriff. Ziemlich viel Zeit beanspruchte die Ausgrabung der slawischen Kultstätte, untersucht wurden aber auch die meisten der niedriger gelegenen vorgeschichtlichen Schichten. Unberührt mussten nur die Bereiche unter der Kultstätte selbst und an den Mauern der spätrömischen Festung bleiben, da man sich entschied, beide Objekte in situ zu erhalten. Unerforscht blieben auch der Geländestreifen am Getreidespeicher und einige Stellen in der Mitte des Plateaus, auf denen geschützte Bäume wuchsen. Wenn wir nur bei den vorgeschichtlichen Nachlässen innehalten, können wir sagen, dass die Kollekte erfolgreich war. Entdeckt wurden zwei Häusergrundrisse und einundzwanzig Herdstellen, daneben aber noch eine beträchtliche Anzahl an Keramikfunden, auf deren Grundlage der Schluss möglich war, dass der Burghügel in der Kupfer-, der Bronze- und der jüngeren Eisenzeit besiedelt war. Eine erneute Sondierung des Erdwalls am nordöstlichen Berghang bestätigte Skrabers Feststellungen. Die Fortifikation war nicht vorgeschichtlich sondern entstand höchstwahrscheinlich am Ende des Mittelalters³⁶⁸.

Weitere Untersuchungen des Burghügels waren mit baulichen Eingriffen verbunden. So fand man in Jahre 1971 bei der Gestaltung und Ordnung der Umgebung des Westturmes, bereits außerhalb der Mauer, einige altslawische Gräber, auf Skelette stieß man auch im Jahre 1978, als entlang der Südmauer Wasserleitungen verlegt wurden (Abb. 55)³⁶⁹. Bei den Ausgrabungen, die sich im

³⁶⁸ Korošec 1951b, 213.

³⁶⁹ Tomanič Jevremov 1974; Tomanič Jevremov 1993, 581 ff; Tušek I. 1981.

³⁶⁸ Korošec 1951b, 213.

našli nekaj staroslovanskih grobov, na skelete pa so naleteli tudi v leta 1978, ko so vzdolž južnega obzidja napeljevali vodovod (sl. 55).³⁶⁹ Pri izkopavanjih, ki je sledilo naslednje leto (1979), je prišlo na dan tudi nekaj prazgodovinskih črepinj.³⁷⁰

Zadnje raziskovanje na Turnirskem prostoru je potekalo v letih 1986 in 1987 ob južni steni grajske žitnice (sl. 55). To je bilo eno od območij, ki so ostala neprekopana, zdaj pa jih je bilo potrebno raziskati, ker so nameravali ob stavbi zgraditi drenažo. Žal so delavci že pred prihodom arheologov s stroji uničili zajeten del plasti, dela pa tudi kasneje niso potekala ves čas pod strokovnim nadzorom. Rezultati izkopavanj so bili zanimivi. Našli so nekaj staroslovanskih in pozno-rimskih grobov, dele rimskih nagrobnikov in zidov, v nižje ležečih plasteh pa tudi prazgodovinske ostaline. Med njimi velja omeniti tri poškodovane latenske peči, ostanke šestih bronastodobnih ognjišč, prav pri dnu pa še trinajst lukenj za stojke, najverjetneje del ograde, ki je v bakreni dobi obdajala naselje.³⁷¹

TERENSKA DOKUMENTACIJA IN NAČIN KOPANJA

Originalna dokumentacija Koroščevih izkopavanj na Grajskem griču najverjetneje ni ohranjena. Pokrajinski muzej na Ptuj in Inštitut za arheologijo ZRC SAZU, ki sta naslednika inštitucij, v okviru katerih je v letih 1946 in 1947 potekalo izkopavanje, v svojih arhivih ne hranita nobenih dokumentov. Vse, kar danes o naselju vemo, je objavljeno v Koroščevi publikaciji, ki jo je izdal pet let po zaključku terenskih del.³⁷²

Glavni vir podatkov, s pomočjo katerega si je moč ustvariti kolikor toliko zaokroženo sliko najdišča, je pregledni načrt v merilu 1:100. Na njem so vrisane prazgodovinske ostaline, prav tako pa tudi rimsko zidovje in domnevno staroslovansko svetišče.³⁷³ Lege pomembnejših najdb so na načrtu označene s številkami, kako globoko so ležale, pa izvemo iz seznama, ki je bil objavljen na koncu knjige.³⁷⁴ Navedene globine niso absolutne, saj so jih odčitali vsakokrat posebej od površine zemljišča.

O metodi terenskega dela lahko navedemo le nekaj skopih podatkov. Kot je moč razbrati iz maloštevilnih fotografij, so najverjetneje kopali po režnjih.³⁷⁵ Površin planumov očitno niso strgali, sicer ne bi dokumentirali

³⁶⁹ Tomanič Jevremov 1974; Tomanič Jevremov 1993, 581 ss; Tušek I. 1981.

³⁷⁰ Korošec 1981.

³⁷¹ Jevremov/Tomanič Jevremov/Ciglencečki 1993; Tomanič Jevremov 2010.

³⁷² Korošec 1951a.

³⁷³ Korošec 1951a, pril. 30.

³⁷⁴ Korošec 1951a, 235 ss.

³⁷⁵ Korošec 1951a, sl. 1–7.

darauf folgenden Jahr (1979) anschlossen, kamen auch noch einige vorgeschichtliche Scherben ans Licht³⁷⁰.

Die letzte Forschung auf dem Turnierplatz verlief in den Jahren 1986 und 1987 an der Südwand des Burggetreidespeichers (Abb. 55). Das war einer der Bereiche, die unumgegraben geblieben waren, jetzt aber war es erforderlich diese zu erforschen, weil rund um das Gebäude der Bau einer Drainage geplant war. Leider zerstörten die Bauarbeiter mit ihren Maschinen noch vor dem Eintreffen der Archäologen einen umfangreichen Teil der Schichten, die Arbeiten verliefen aber auch später nicht die ganze Zeit unter fachlicher Aufsicht. Die Resultate der Ausgrabungen, bei denen man einige altslawische und spätrömische Gräber, Teile römischer Grabsteine und Mauern, in den niedriger gelegenen Schichten aber auch vorgeschichtliche Nachlässe fand, waren interessant. Erwähnenswert davon sind drei beschädigte keltische Öfen, die Reste von sechs bronzzeitlichen Herdstellen, direkt am Boden aber noch dreizehn Pfostenlöcher, höchstwahrscheinlich ein Teil der Umfriedung, die in der Kupferzeit die Siedlung umgeben hatte³⁷¹.

TERRAINDOKUMENTATION UND GRABUNGSVERFAHREN

Korošec's Originaldokumentation der Ausgrabungen am Burghügel wurde aller Wahrscheinlichkeit nach nicht erhalten. In den Archiven des Regionalmuseums Ptuj und des Instituts für Archäologie ZRC SAZU, die Nachfolger der Institutionen sind, in deren Rahmen in den Jahren 1946 in 1947 die Ausgrabung verlief, sind keinerlei Dokumente aufbewahrt. Alles was wir heute über die Siedlung wissen, ist in den Publikationen von Korošec veröffentlicht, die er fünf Jahre nach dem Abschluss der Terrainarbeiten herausgab³⁷².

Die Hauptdatenquelle, mit deren Hilfe es möglich ist, ein abgeschlossenes Bild der Fundstelle zu schaffen, ist der Übersichtsplan im Maßstab 1:100. Eingezeichnet darauf sind die vorgeschichtlichen Nachlässe, ebenso aber auch die römischen Mauerwerke und die vermutliche slawische Kultstätte³⁷³. Die Lagen wichtigerer Funde sind auf dem Plan mit Zahlen gekennzeichnet; die Tiefen der Lagen sind aus dem am Ende des Buches veröffentlichten Verzeichnis zu entnehmen³⁷⁴. Die angeführten Tiefen sind nicht absolut, denn sie wurden jedes Mal gesondert von der Geländeoberfläche abgelesen.

Über die Methode der Terrainarbeiten können wir nur einige kärgliche Daten anführen. Wie aus den wenigen Fotografien herauszulesen ist, grub man

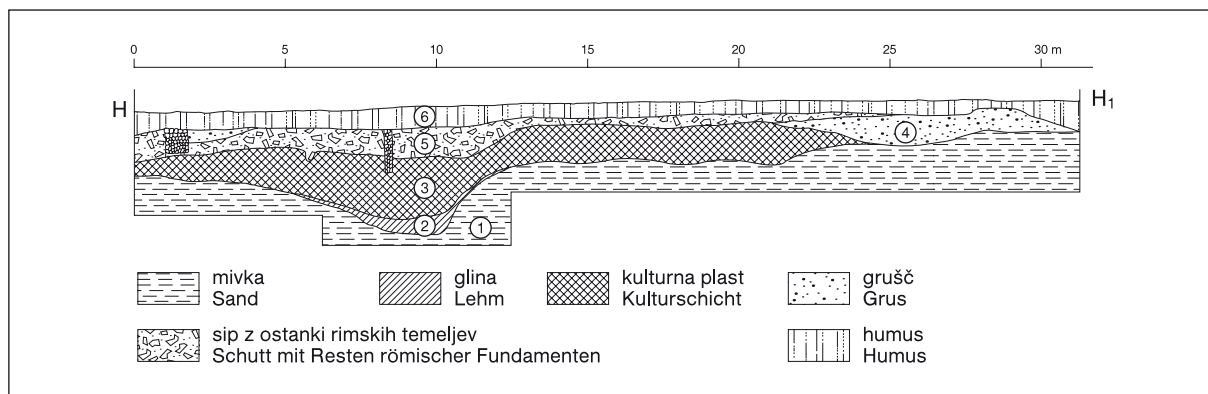
³⁷⁰ Korošec 1981.

³⁷¹ Jevremov/Tomanič Jevremov/Ciglencečki 1993; Tomanič Jevremov 2010.

³⁷² Korošec 1951a.

³⁷³ Korošec 1951a, Beil. 30.

³⁷⁴ Korošec 1951a, 235 ff.



Sl. 56: Grajski grič na Ptuj. Vzhodni profil poskusnega jarka R (profil H-H1). M. = 1:250.

Abb. 56: Grajski grič in Ptuj. Ostprofil des Versuchgrabens R (Profil H-H1). M. = 1:250.

le boljše vidnih prazgodovinskih struktur. Med njimi velja omeniti predvsem ognjišča, katerih ostanki so bili zaradi prežgane ilovice dobro vidni. Jam za stojke seveda niso zasledili, saj se njihovi obrisi običajno pokažejo šele po vztrajnem čiščenju izkopnih površin.

PROBLEM STRATIGRAFIJE IN VERODOSTOJNOST NAJDBENIH SKUPKOV

Stalno spreminjanje namembnosti prostora, kakršnemu smo priča na Grajskem griču, običajno poškoduje starejše strukture. To je kaj kmalu ugotovil tudi Josip Korošec, ki v svojem poročilu omenja, da so rimski zidovi in staroslovanski grobovi v dobršni meri načeli prazgodovinske ostaline.³⁷⁶ Nedotaknjene so ostale le najnižje plasti. Kako so bile naložene lahko razberemo iz številnih profilov, ki so objavljeni v prilogah knjige. Na tem mestu bomo predstavili le enega. To je vzhodni profil (H-H1) poskusnega jarka R, ki je od vseh najbolj izpoveden, saj so z izkopom prerezali plasti preko celotne širine platoja (pril. 2).³⁷⁷

Pa si oglejmo njegovo strukturo (sl. 56). Prav na dnu je Korošec zabeležil plast mivke (na naši sliki smo jo označili s številko 1), ki predstavlja prvotna (sterilna) tla hriba. V večji kotanji je mivko zamenjala do 50 cm debela plast gline (2), za katero pa ne vemo, če je bila sterilna. Kulturne ostaline je zanesljivo vsebovala šele plast 3. Korošec jo je imenoval "ilirska plast", njena debelina pa je znašala do 200 cm. Gre za nasutje, ki so ga ugotovili tudi na drugih območjih platoja, v njem pa je ležala večina prazgodovinskih najdb. Prazgodovinsko kulturno plast sta prekrivala grušč (4) in tako imenovani sip (5) z ostanki temeljev rimskih stavb. Na vrhu se je vlekla plast humusa (6).

höchstwahrscheinlich nach Abschnitten³⁷⁵. Die Planumoberflächen wurden offensichtlich nicht geputzt, sonst wären nicht nur die besser sichtbaren vorgeschichtlichen Strukturen dokumentiert. Davon sind vor allem die Herdstellen zu erwähnen, deren Reste wegen des verbrannten Lehms gut sichtbar waren. Allerdings wurden keine Pfostenlöcher aufgespürt, denn deren Konturen zeigen sich gewöhnlich nur nach beharrlicher Reinigung der Grabungsoberfläche.

PROBLEM DER STRATIGRAPHIE UND DER GLAUBWÜRDIGKEIT DER FUNDKOMPLEXE

Ständige Veränderungen der Zweckbestimmung des Geländes, deren Zeuge wir auf dem Burghügel sind, beschädigen normalerweise die älteren Strukturen. Dies stellte sehr bald auch Josip Korošec fest, der in seinem Bericht erwähnt, dass die römischen Mauern und die altslawischen Gräber in beträchtlichem Maße in die vorgeschichtlichen Nachlässe eingriffen³⁷⁶. Unberührt blieben nur die niedrigsten Schichten. Wie diese geschichtet waren, können wir aus den zahlreichen Profilen herauslesen, die in den Beilagen des Büches veröffentlicht sind. An dieser Stelle möchten wir nur eines vorstellen. Dies ist das östliche Profil (H-H1) des Versuchgrabens R, der von allen am aussagekräftigsten ist, denn hier wurden mit der Ausschachtung die Schichten über die gesamte Breite des Plateaus durchgeschnitten (Beil. 2).³⁷⁷

Aber betrachten wir seine Struktur (Abb. 56). Direkt auf dem Grund vermerkte Korošec eine Sandschicht (auf der Abbildung mit der Nummer 1 gekennzeichnet), die den ursprünglichen (sterilen) Boden des Hügels darstellt. In größeren Senken ersetzte den Sand eine bis zu 50 cm dicke Lehmschicht (2), von der wir aber nicht wissen,

³⁷⁶ Korošec 1947, 22.

³⁷⁷ Prim. Korošec 1951a, pril. 8.

³⁷⁵ Korošec 1951a, Abb. 1-7.

³⁷⁶ Korošec 1947, 22.

³⁷⁷ Vergl. Korošec 1951a, Beil. 8.

Kot vidimo, kaže profil zelo jasno strukturo. Ali je bil res tako enostaven, ne moremo preveriti. Na tem mestu želimo opozoriti predvsem na plast 3 s prazgodovinskimi ostalinami. Že njena debelina (200 cm) zbuja dvom, da gre za enovito nasutje, če pa k temu dodamo še dejstvo, da je vsebovala najdbe iz dveh različnih obdobj (bakrene in pozne bronaste dobe), potem o poenostavljenem pristopu pri interpretaciji profila skoraj ne more biti dvoma. Odgovor na vprašanje, kakšen je dometa Korošceve dokumentacije, je torej jasen: s pomočjo stratigrafskih podatkov, kot jih je predstavil v knjigi, prazgodovinskih plasti na Grajskem griču ne moremo podrobneje ločevati.

Podobna težava je tudi najdbami. Bežno preverjanje podatkov je namreč pokazalo, da Korošec posameznemu ognjišču ni pripisal le tistih predmetov, ki so ležali v isti globini oziroma tik ob njem, ampak tudi najdbe iz širše okolice. V njegovih enotah so zato pomešani predmeti iz bakrene in pozne bronaste dobe, tu in tam pa se pojavi vmes tudi kakšen poznorimski kos.³⁷⁸ Iz povedanega lahko zaključimo, da gradivo, kot ga je objavil Korošec, ne predstavlja zaključenih najdbenih skupkov. Govorimo lahko le o širših območjih okoli hiš in ognjišč, na katerih je bilo gradivo pobrano (*pril.* 2).

ob sie steril war. Kulturnachlässe enthielt zuverlässig erst Schicht 3. Korošec nannte diese "illyrische Schicht"; deren Dicke betrug bis zu 200 cm. Es handelt sich um eine Aufschüttung, wie sie auch an anderen Stellen des Plateaus festgestellt wurde, in ihr aber lag die Mehrzahl der vorgeschichtlichen Funde. Die vorgeschichtliche Kulturschicht wurde überdeckt durch Grus (4) und sogenannten Schutt (5) mit Resten von Fundamenten römischer Gebäude. Überzogen war alles mit einer Humusschicht (6).

Wie wir sehen, zeigt das Profil eine sehr klare Struktur. Ob es wirklich so einfach war, können wir nicht überprüfen. An dieser Stelle möchten wir vor allem auf Schicht 3 mit vorgeschichtlichen Nachlässen aufmerksam machen. Schon ihre Dicke (200 cm) weckt Zweifel, dass es sich um eine einheitliche Aufschüttung handelt, wenn wir dem aber noch die Tatsache hinzugeben, dass sie Funde aus zwei unterschiedlichen Zeitabschnitten beherbergte (Kupferzeit und Spätbronzezeit), dann kann über einen vereinfachten Ansatz bei der Interpretation des Profils fast kein Zweifel bestehen. Die Antwort auf die Frage, welches die Tragweite der Dokumentation von Korošec war, ist also klar: Mithilfe der stratigraphischen Daten, die er im Buch vorstellte, können wir die vorgeschichtlichen Schichten auf dem Burghügel nicht detaillierter trennen.

Ein ähnliches Problem besteht auch bei den Funden. Eine flüchtige Überprüfung der Daten hat nämlich gezeigt, dass Korošec den einzelnen Herdstellen nicht nur die Gegenstände zugeschrieben hat, die in der gleichen Tiefe unmittelbar neben ihnen lagen, sondern auch die Funde aus dem weiteren Umfeld. In seinen Einheiten sind daher Gegenstände aus der Kupferzeit und der Spätbronzezeit vermischt, hier und da taucht auch ein spätrömisches Stück auf³⁷⁸. Aus dem Angeführten können wir abschließend sagen, dass das Material, wie Korošec es veröffentlichte, keine geschlossenen Fundkomplexe darstellt. Wir können nur über die weiteren Umräume rund um die Häuser und Herdstellen sprechen, auf denen das Material gesammelt wurde (*Beil.* 2).

³⁷⁸ Korošec 1951a, 189 ss.

³⁷⁸ Korošec 1951a, 189 ff.

TERENSKI IZVIDI

BEFUNDE

HIŠI

Pri izkopavanjih na Grajskem griču so odkrili dva objekta, ki ju je Korošec opredelil za hiši. V tleh sta bila namreč vidna pravokotna, nekoliko poglobljena tlorisa, na območju katerih je ležal značilen hišni inventar. Drugih stavb niso odkrili, kar pa moramo pripisati predvsem načinu kopanja, saj brez skrbnega strganja izkopnih površin ni moč prepoznati naselbinskih struktur.

HIŠA 1

Globina: 310 cm.

Opis: Hiša, usmerjena z daljšima stranicama v smeri vzhod–zahod, je bila 5,2 m dolga in 3,3 m široka. Njen obris je bil jasno viden, ker so bila tla nekaj centimetrov poglobljena. Ob robovih, v notranjosti, pa tudi zunaj objekta so ležali ostanki zoglenelih brun iz borovega lesa (*sl.* 57). Bili so tesani, široki do 30 cm in debeli do 18 cm, najdaljši kos pa je bil dolg 1,5 m. Sledov lukenj za stojke niso odkrili. Ostanke ognjišča so našli v jugovzhodnem kotu, vendar pa niso bili več na prvotnem mestu, ampak razmetani. V severovzhodnem kotu je bila 90 cm široka in do 50 cm globoka jama.³⁷⁹

Najdbe: t. 1–4.

Komentar: Najdbe, ki jih je Korošec združil pod ta objekt, ne predstavljajo zaključenega skupka.³⁸⁰ Ležale so namreč v 50 cm debeli kulturni plasti, ki je prekrivala hišo, širila pa se je tudi preko nje (*pril.* 2). Vmes so bile najdbe iz eneolitkega obdobja in prav na vrhu tudi iz pozne antike. Za bolj ali manj sočasne s stavbo bi lahko označili le velik lonec s stožčastim vratom, dele prenosnega ognjišča ter dve latvici (*t.* 1: 1,6; 3: 7; 4: 5). Vsi štirje predmeti so namreč ležali v nivoju hišnih tal oziroma tik nad njimi. O sami hiši pa moramo reči naslednje: glede na dejstvo, da so se od njenih sten ohranila tesana bruna iglavcev, je zelo verjetno, da je bila zgrajena v tako imenovani tehniki gradnje s sohami. Gre za naprednejši

HÄUSER

Bei den Ausgrabungen auf dem Burghügel wurden zwei Objekte entdeckt, die Korošec als Häuser bestimmte. Auf dem Boden waren nämlich rechteckige, etwas vertiefte Grundrisse zu erkennen, in deren Umfeld charakteristisches Hausinventar lag. Andere Häuser wurden nicht entdeckt, das müssen wir aber vor allem der Grabungsmethode zuschreiben, denn ohne eine sorgfältige Schürfung der Grabungsoberflächen ist es nicht möglich, Siedlungsstrukturen auszumachen.

HAUS 1

Tiefe: 310 cm.

Beschreibung: Das Haus, Ost-West längs gerichtet, war 5,2 m lang und 3,3 m breit. Sein Umriss war deutlich erkennbar, weil der Boden ein paar Zentimeter vertieft war. An den Rändern, im Inneren, aber auch außerhalb des Objekts lagen Reste verkohlter Kiefernholzbalken (*Abb.* 57). Sie waren behauen, bis zu 30 cm breit und bis zu 18 cm dick, das längste Stück maß 1,5 m. Spuren von Pfostenlöchern wurden nicht entdeckt. Reste einer Herdstelle fand man in der südöstlichen Ecke, sie waren jedoch nicht mehr an ihrer ursprünglichen Stelle, sondern verstreut. In der nordöstlichen Ecke befand sich eine 90 cm breite und bis zu 50 cm tiefe Grube³⁷⁹.

Funde: Taf. 1–4.

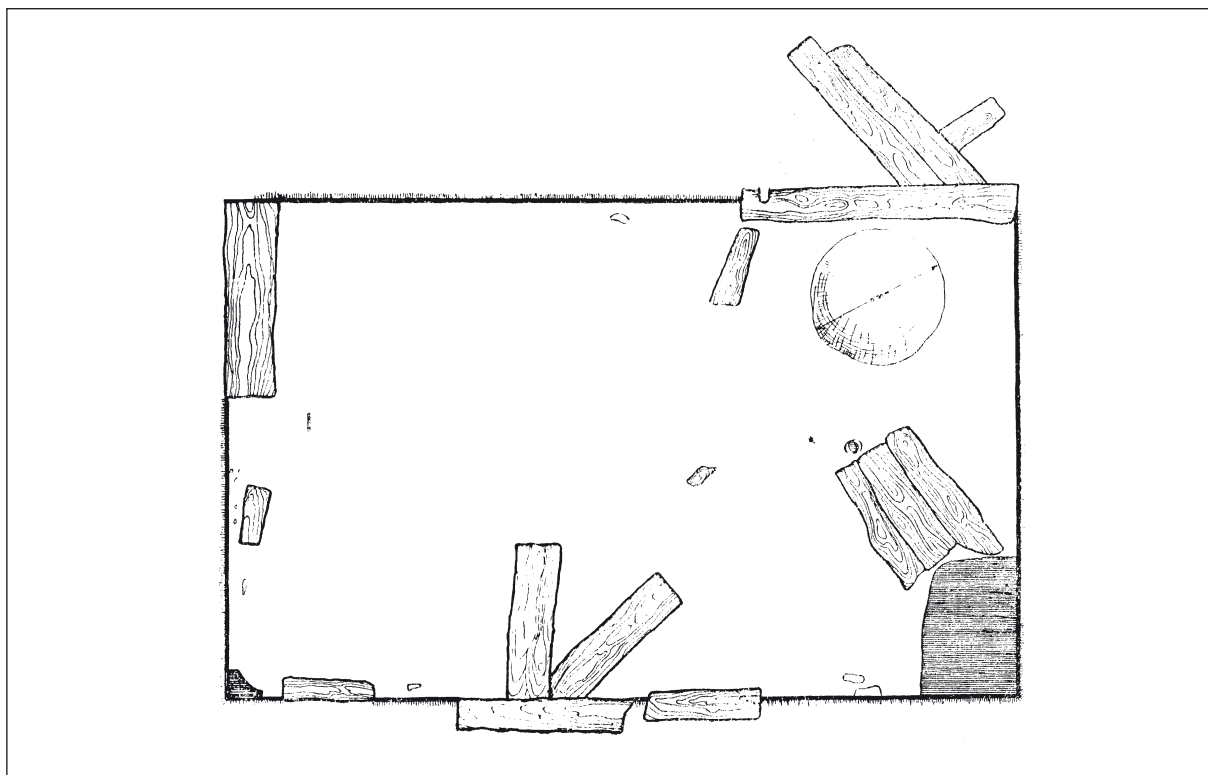
Kommentar: Die Funde, die Korošec unter diesem Objekt vereinigte, stellen keinen in sich geschlossenen Komplex dar³⁸⁰. Sie lagen genauer gesagt in einer 50 cm dicken Kulturschicht, die das Haus bedeckte, breitete sich aber auch um dieses herum aus (*Beil.* 2). Dazwischen befanden sich Funde aus dem Endneolithikum und ganz oben auch aus der Spätantike. Als in etwa zeitgleich mit dem Haus könnte man nur das große Kegelhalbsgefäß bezeichnen, Teile eines tragbaren Herdes sowie zwei Einzugschalen. (*Taf.* 1: 1,6; 3: 7; 4: 5). Alle

³⁷⁹ Korošec 1951a, 19 ss in 29 ss.

³⁸⁰ Korošec 1951a, 189 ss.

³⁷⁹ Korošec 1951a, 19 ff und 29 ff.

³⁸⁰ Korošec 1951a, 189 ff.



Sl. 57: Grajski grič na Ptuju. Hiša 1. M.= 1:50 (po Korošcu).

Abb. 57: Grajski grič in Ptuj. Haus 1. M.= 1:50 (nach Korošec).

način postavljanja stavb, ki se je po današnjem vedenju pri nas uveljavil šele ob koncu pozne bronaste dobe.³⁸¹

HIŠA Z OGNJIŠČEM 1

Globina: 210 cm.

Opis: Hiša je bila dolga 6,1 m, medtem ko njena širina ni znana, saj jo je na južni strani odrezalo grajsko obzidje (*pril.* 2). Ohranjen del je bil širok 1,4 m (*sl.* 58). Tla, ki so bila nekoliko poglabljena, so bila iz zbite zemlje. Sledov lukenj za stojke niso odkrili, prav tako ni bilo ostankov zoglenelega lesa. Pač pa je prišlo v vogalih na dan precej prežganega glinastega ometa, v katerem so se ohranili odtisi prepleta iz vejevja. V severozahodnem delu hiše je bilo nekoliko poškodovano ognjišče, veliko 60 cm x 110 cm. Postavljeno je bilo na podlago iz črepinj, ki so jih tu in tam obrobljale rečne oblice. Površina ognjišča je bila do 15 cm nad nivojem hišnih tal. Večina predmetov je ležala na tleh oziroma v plastiki nad njimi. Med inventarjem velja omeniti lončenino, uteži, vijčke, svitke, fragment bronaste zapestnice in del z vrezi okrašene kosti.³⁸²

Najdbe: t. 5–7.

vier Gegenstände lagen im Niveau des Hausbodens bzw. direkt darüber. Über das Haus selbst ist Folgendes zu sagen: Hinsichtlich der Tatsache, dass von seinen Wänden behauene Nadelholzbalken erhalten blieben, ist es sehr wahrscheinlich, dass es in der sogenannten Ständerbautechnik gebaut wurde. Es handelt sich um die fortgeschrittenste Art der Gebäudeerrichtung, die sich nach heutigem Wissen bei uns erst zum Ende der Spätbronzezeit durchsetzte³⁸¹.

HAUS MIT HERDSTELLE 1

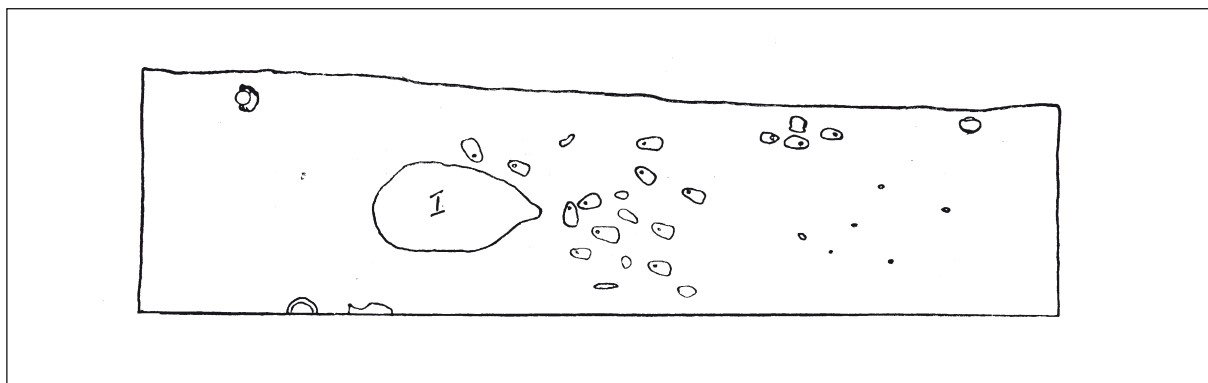
Tiefe: 210 cm.

Beschreibung: Das Haus war 6,1 m lang, seine Breite ist jedoch nicht bekannt, denn an der Südseite schnitt die Burgmauer in die Breitseite ein (*Beil.* 2). Der erhaltene Teil war 1,4 m breit (*Abb.* 58). Der etwas vertiefte Boden war aus gestampfter Erde. Spuren von Pfostenlöchern wurden nicht entdeckt, ebenso fand man keine verkohlten Holzreste. An den Ecken aber trat ziemlich viel verbrannter Lehmverputz zutage, in dem Eindrücke von Rutenflechtwerk erhalten waren. Im nordwestlichen Teil des Hauses befand sich eine 60 cm x 110 cm große, leicht beschädigte Herdstelle. Aufgestellt war diese auf einer

³⁸¹ Dular/Tecco Hvala 2007, 119; Dular 2008, 340.

³⁸² Korošec 1951a, 21 s in 32 ss.

³⁸¹ Dular/Tecco Hvala 2007, 119; Dular 2008, 340.



Sl. 58: Grajski grič na Ptuju. Hiša z ognjiščem 1. M.= 1:50 (po Korošču).

Abb. 58: Grajski grič in Ptuj. Haus mit Herdstelle 1. M.= 1:50 (nach Korošec).

Komentar: Glede na dejstvo, da so predmeti, ki jih objavljamo (t. 5–7), ležali bolj ali manj v istem nivoju okoli ognjišča, jih lahko označimo za zaključeno stratigrafsko enoto.³⁸³ Ostalih najdb, ki so ležale višje oziroma zunaj objekta, nismo upoštevali. Na kakšen način je bila zgrajena hiša, iz Koroševih podatkov ni bilo mogoče ugotoviti. Gotovo je le to, da so bili vmesni deli sten med nosilci zapolnjeni s prepletom iz protja, ki je bil ometan z ilovnatim ometom.

OGNJIŠČA

Ognjišč so odkrili triindvajset. Prvo je pripadalo hiši ob južnem obzidju, pri ostalih pa niso ugotovili stavbnih ostalin. Temu je najverjetneje botroval neustrezen način kopanja (pomanjkljivo strganje planumov), saj so v kulturnih plasteh pogosto naleteli na kose prežganega stenskega ometa z odtisi protja. Šest ognjišč je imelo podlago iz črepinj in oblic. Dva objekta (ognjišči 13 in 14) sta ležala v sipu komaj 50 oziroma 70 cm pod površino, zato ju je že Korošec postavil v rimski čas.

OGNJIŠČE 2

Globina: 180 cm.

Opis: Ognjišče ni imelo podlage, ohranjeni del je meril približno 40 cm x 70 cm (*pril.* 2).

Najdbe: t. 8–11.

Komentar: Najdbe, ki jih je Korošec pripisal temu ognjišču, so ležale na območju velikem 2,6 m x 3,5 m in sicer v kulturni plasti, ki je bila debela do 1,1 m. Čeprav so večino predmetov našli blizu nivoja ognjišča, pa jih vseeno ne moremo označiti kot skupek. Vmes so bile namreč tudi črepinje iz bakrene dobe (fragment glinaste

Unterlage von Scherben, hie und da durch Kieselsteine eingefasst. Die Fläche der Herdstelle befand sich bis zu 15 cm über dem Niveau des Hausbodens. Die Mehrzahl der Gegenstände lag auf dem Boden bzw. direkt in der darüberliegenden Schicht. Erwähnenswert vom Inventar sind die Tonwaren, Gewichte, Spinnwirteln, Tonringe, das Fragment eines bronzenen Armreifs und ein Teil eines mit Ritzungen verzierten Knochens³⁸².

Funde: Taf. 5-7.

Komentar: In Hinblick auf die Tatsache, dass die Gegenstände, die wir veröffentlichen (*Taf.* 5-7), im mehr oder minder gleichen Niveau um die Herdstelle herum lagen, können wir sie als in sich geschlossene stratigraphische Einheit bezeichnen³⁸³. Die übrigen Funde, die höher bzw. außerhalb des Objektes lagen, haben wir nicht berücksichtigt. Auf welche Art das Haus gebaut wurde, ist aus Korošec's Aufzeichnungen nicht festzustellen. Sicher ist nur, dass die Wände zwischen den Trägern mit Flechtwerk aus Ruten ausgefüllt waren, die mit Lehmverputz beworfen waren.

HERDSTELLEN

Entdeckt wurden dreiundzwanzig Herdstellen. Die erste gehörte zu dem Haus an der Südmauer, bei den anderen wurden keine Gebäudereste festgestellt. Dem stand vermutlich die ungeeignete Grabungstechnik Pate (mangelhafte Schürfungen der Grabungsoberflächen), denn man stieß in den Kulturschichten häufig auf Stücke von verbranntem Lehmverputz mit Eindrücken von Rutenflechtwerk. Sechs Herdstellen hatten eine Unterlage aus Scherben und Kieselsteinen. Zwei Objekte (Herdstelle 13 und 14) lagen im Schutt kaum 50 bzw. 70 cm unter der Oberfläche, daher stellte bereits Korošec sie in die Römerzeit.

³⁸² Korošec 1951a, 21 f. und 32 ff.

³⁸³ Vergl. auch die veröffentlichten Fotografien: Korošec 1951a, Abb. 4 und 5.

³⁸³ Prim. tudi objavljeni fotografiji: Korošec 1951a, sl. 4 in 5.

zajemalke je ležal prav na ognjišču),³⁸⁴ kar je dokaz, da imamo opraviti s premešanimi plastmi.

OGNJIŠČE 3

Globina: 200 cm.

Opis: Ognjišče je bilo po Koroščevih besedah od vseh najboljše ohranjeno.³⁸⁵ Merilo je 80 cm x 110 cm (*pril.* 2). Na obodu je bilo na več mestih obdano z oblicami, njegovo podlago pa so naredili iz črepinj. Prežgan ilovnat premaz je bil debel do 5 cm. Proti robovom se je postopoma tanjšal, tako da je bil debel le še od 0,5 cm do 1 cm. Tik ob ognjišču je bila izkopana 55 cm globoka in 90 cm široka jama, v kateri so našli nekaj črepinj. Sledov stavbe, ki bi ji ognjišče pripadalo, niso odkrili.

Najdbe: t. 12–13.

Komentar: Najdb, ki jih je Korošec pripisal ognjišču, ne moremo označiti kot skupek. Ležale so v različnih globinah in na širokem prostoru, prav tako pa so bile pomešane s črepinjami iz bakrene dobe. Glede na lego, je z ognjiščem morda sočasna le piramidalna utež, latvica in fragmentirana bronasta puščična ost (*t. 13: 3,10,18*).

OGNJIŠČE 4

Globina: 200 cm

Opis: Od ognjišča se je ohranil le manjši kos (premer 20 cm), za katerega Korošec pravi, da morda ni več ležal v prvotni legi. Imel naj bi podlago iz črepinj.³⁸⁶

Najdbe: t. 14.

Komentar: Predmetov, ki jih je Korošec pripisal k ognjišču, ne moremo označiti kot najdbeni skupek. Ležali so v različnih globinah in na prostoru velikem 4,5 m x 2,5 m (*pril.* 2). Pomešani so bili s črepinjami iz bakrene dobe. Da gre za premetane plasti, dokazuje tudi poznoantična bronasta igla, ki je bila najdena v isti globini kot ognjišče.³⁸⁷

OGNJIŠČE 5

Globina: 160 cm.

Opis: Ognjišče se je ohranilo v neznatnih fragmentih, ki niso bili v prvotni legi ampak razmetani (*pril.* 2).³⁸⁸

Najdbe: t. 15–18.

Komentar: Predmeti, združeni pod oznako ognjišče 5, ne predstavljajo neoporečnega skupka, saj izvirajo iz premetanih plasti, kar je ugotovil že Korošec.

³⁸⁴ Korošec 1951a, 36.

³⁸⁵ Korošec 1951a, 36 ss.

³⁸⁶ Korošec 1951a, 39 s.

³⁸⁷ Pokrajinski muzej Ptuj, inv. št. 2535.

³⁸⁸ Korošec 1951a, 40 ss.

HERDSTELLE 2

Tiefe: 180 cm.

Beschreibung: Die Herdstelle hatte keine Unterlage, der erhaltene Teil maß ungefähr 40 cm x 70 cm (*Beil.* 2).

Funde: Taf. 8-11.

Komentar: Die Funde, die Korošec dieser Herdstelle zuschrieb, lagen in einem 2,6 m x 3,5 großen Bereich und zwar in einer bis zu 1,1 m dicken Kulturschicht. Obwohl die Mehrzahl der Gegenstände in der Nähe der Herdstellenniveaus gefunden wurden, können wir sie gleichwohl nicht als Komplex bezeichnen. Dazwischen befanden sich nämlich auch Scherben aus der Kupferzeit (das Fragment eines Tonlöffels lag direkt an der Herdstelle)³⁸⁴, was ein Nachweis dafür ist, dass wir es mit durchmischten Schichten zu tun haben.

HERDSTELLE 3

Tiefe: 200 cm.

Beschreibung: Diese Herdstelle war nach Korošec's Worten von allen am besten erhalten³⁸⁵. Die Maße sind 80 cm x 110 cm (*Beil.* 2). Am Rand war sie an mehreren Stellen mit Kieselsteinen eingefasst, die Unterlage bestand aus Scherben. Der verbrannte Lehmverputz war bis zu 5 cm dick. In Richtung Randeinfassung verzüngte sich der Verputz allmählich, sodass er hier nur noch von 0,5 cm bis 1 cm dick war. Direkt neben der Herdstelle wurde eine 55 cm tiefe und 90 cm breite Grube ausgegraben, in der man einige Scherben fand. Spuren des Gebäudes, zu dem diese Herdstelle gehörte, wurden nicht gefunden.

Funde: Taf. 12-13.

Komentar: Die Funde, die Korošec dieser Herdstelle zuschrieb, können wir nicht als Komplex bezeichnen. Sie lagen in unterschiedlichen Tiefen und auf einer weiten Fläche, ebenso waren sie mit Scherben aus der Kupferzeit vermischt. In Hinblick auf die Lage sind vielleicht nur das Tongewicht, die Einzugschale und die fragmentierte bronzene Pfeilspitze zeitgleich mit der Herdstelle (*Taf. 13: 3,10,18*).

HERDSTELLE 4

Tiefe: 200 cm

Beschreibung: Von der Herdstelle ist nur ein kleineres Stück erhalten (Durchmesser 20 cm), von dem Korošec sagt, dass es sich vermutlich nicht mehr in seiner ursprünglichen Lage befand. Sie soll eine Unterlage aus Scherben gehabt haben³⁸⁶.

Funde: Taf. 14.

³⁸⁴ Korošec 1951a, 36.

³⁸⁵ Korošec 1951a, 36 ff.

³⁸⁶ Korošec 1951a, 39 f.

OGNJIŠČE 6

Globina: 190–220 cm.

Opis: Ognjišče je bilo uničeno, njegovi ostanki pa so ležali v različnih globinah in na večjem prostoru (*pril.* 2).³⁸⁹ Enako lahko rečemo za najdbe, med katerimi pa ni bilo omembe vrednih kosov.

OGNJIŠČE 7

Globina: 160 cm.

Opis: Ognjišče je bilo delno ohranjeno, saj ga je na severni strani presekal rimski postament. Ohranjeni del je bil velik 72 cm x 35 cm (*pril.* 2). Debelina ilovnatoga premaza je znašala 5,5 cm, pod njim pa ni bilo nikakršne podlage. Ostankov stavbe, kateri naj bi ognjišče pripadalo, niso odkrili. Izjema je prežgan ilovnat omet z odtisi protja.³⁹⁰

Najdbe: t. 19–24.

Komentar: Čeprav so bile najdbe, ki so ležale okoli ognjišča, številne (Korošec pravi, da gre za najbogatejše območje celotnega naselja), pa skupka ne moremo označiti za verodostojno stratigrafsko enoto. Predmeti, ki jih je Korošec pripisal temu ognjišču, izvirajo namreč iz različnih globin, najdeni pa so bili na prostoru, ki je meril kar 3 m x 7,5 m. Pomešani so bili z eneolitskim gradivom. Dokaz, da plast dejansko ni bila intaktna so tudi bližnji antični zidovi in postament, katerih temelji so segali do globine 230 cm, kar je precej nižje, od nivoja ognjišča. Z ozirom na lego in globino so morda sočasni z objektom le svitka, utež in fragmentirana bronasta puščična ost (*t.* 23: 7; 24: 6, 15, 16).

OGNJIŠČE 8

Globina: 150 cm.

Opis: Ognjišče, veliko 60 cm x 90 cm, je bilo na zahodni strani deloma uničeno pri gradnji tako imenovanega slovanskega svetišča. Bilo je brez podlage, prežgan premaz pa je bil debel do 4 cm (*pril.* 2).³⁹¹ V njegovi bližini ni bilo omembe vrednih najdb.

OGNJIŠČE 9

Globina: 130 cm.

Opis: Na ostanke ognjišča so zadeli na vzhodnem koncu izkopnega polja. Fragmenti niso ležali v prvotni legi, debelina prežganega premaza pa je znašala 4,5 cm (*pril.* 2).³⁹²

³⁸⁹ Korošec 1951a, 42 s.

³⁹⁰ Korošec 1951a, 43 ss.

³⁹¹ Korošec 1951a, 46 ss.

³⁹² Korošec 1951a, 48 s.

Komentar: Die Gegenstände, die Korošec dieser Herdstelle zuschrieb, können wir nicht als Fundkomplex bezeichnen. Sie lagen in unterschiedlichen Tiefen und in einem 4,5 m x 2,5 m großen Bereich (*Beil.* 2). Vermischt waren sie mit Scherben aus der Kupferzeit. Dass es sich um durchmischte Schichten handelt, beweist auch die spätantike bronzene Nadel, die in der gleichen Tiefe wie die Herdstelle gefunden wurde³⁸⁷.

HERDSTELLE 5

Tiefe: 160 cm.

Beschreibung: Die Herdstelle blieb in geringfügigen Fragmenten erhalten, die sich nicht in ihrer ursprünglichen Lage befanden, sondern verstreut waren (*Beil.* 2)³⁸⁸.

Funde: Taf. 15-18.

Komentar: Die unter der Bezeichnung Herdstelle 5 zusammengefassten Gegenstände stellen keinen integrierten Komplex dar, denn sie stammen aus durchmischten Schichten, wie bereits Korošec feststellte.

HERDSTELLE 6

Tiefe: 190-220 cm.

Beschreibung: Die Herdstelle war zerstört, ihre Reste aber lagen in unterschiedlichen Tiefen und auf einer größeren Fläche (*Beil.* 2)³⁸⁹. Das Gleiche können wir von den Funden sagen, unter denen es keine erwähnenswerten Stücke gab.

HERDSTELLE 7

Tiefe: 160 cm.

Beschreibung: Die Herdstelle war nur teilweise erhalten, denn an der Nordseite schnitt ein römisches Postament in sie ein. Der erhaltene Teil war 72 cm x 35 cm groß (*Beil.* 2). Die Dicke des verbrannten Lehms betrug 5,5 cm, unter der Herdstelle befand sich keine Unterlage. Reste des Gebäudes, zu dem die Herdstelle gehört haben könnte, wurden nicht entdeckt. Eine Ausnahme ist der Lehmverputz mit Ruteneindrücken³⁹⁰.

Funde: Taf. 19-24.

Komentar: Obwohl die um die Herdstelle herum liegenden Funde sehr zahlreich waren (laut Korošec handelt es sich um den reichsten Bereich der gesamten Siedlung), können wir den Komplex jedoch nicht als glaubwürdige stratigraphische Einheit bezeichnen. Die Gegenstände, die Korošec der Herdstelle zuschrieb, stammen nämlich aus unterschiedlichen Tiefen, gefun-

³⁸⁷ Pokrajinski muzej Ptuj, Inv. Nr. 2535.

³⁸⁸ Korošec 1951a, 40 ff.

³⁸⁹ Korošec 1951a, 42 f.

³⁹⁰ Korošec 1951a, 43 ff.

Najdbe: t. 25: 1–4.

Komentar: Najdbe, ki jih je Korošec pripisal ognjišču, ne predstavljajo neoporečnega skupka. Pomešane so z eneolitskim gradivom, izvirajo pa iz premetanih plasti, ki so nastale ob gradnji bližnjega antičnega postamenta.

OGNJIŠČE 10

Globina: 160 cm.

Opis: Ognjišče, veliko 60 cm x 100 cm, je bilo le delno ohranjeno. Njegova podlaga je bila narejena iz črepinj, debelina plasti prežgane ilovice pa je znašala 3–4 cm. Sledov hiše, v kateri je stalo ognjišče, niso odkrili, pač pa so v njegovi okolici naleteli na številne fragmente ilovnatoga ometa z odtisi protja. Najdbe, ki jih je Korošec pripisal ognjišču, izvirajo iz različnih globin, ležale pa so na območju, velikem 2 m x 4 m (*pril. 2*).³⁹³

Najdbe: t. 25: 5–13.

Komentar: Glede na dejstvo, da se tudi okoli ognjišča 10 pojavljajo najdbe iz dveh obdobj ter da so eneolitski predmeti ležali celo višje od bronastodobnih, imamo pred seboj tudi tokrat gradivo iz premetanih plasti.

OGNJIŠČE 11

Globina: 160 cm.

Opis: Ognjišče je bilo deloma poškodovano in je merilo 70 cm x 100 cm. Njegova podlaga je bila narejena iz črepinj, ki so jih mestoma obroblyale oblice oziroma večje kamenje. Ostankov stavbe niso zasledili, pač pa so našli nekaj fragmentov ilovnatoga ometa. Najdbe so ležale v različnih globinah in na prostoru, velikem 3 m x 4 m (*pril. 2*).³⁹⁴

Najdbe: t. 26.

Komentar: Najdb, ki jih je Korošec pripisal ognjišču, ne moremo označiti za neoporečen skupek, saj so bili med seboj pomešani predmeti iz bronaste in bakrene dobe.

OGNJIŠČE 12

Globina: 190 cm.

Opis: Ognjišče je bilo razmeroma dobro ohranjeno. Imelo je ovalno obliko (90 cm x 110 cm). Za podlago so služili fragmenti keramike, tu in tam kakšen manjši kamen, na posameznih mestih ob robovih pa so bile tudi večje oblice. Prežgan ilovnat premaz, ki ni bil obnovljen, se je ohranil do debeline 4,5 cm. Tlorisa hiše kljub številnim kosom prežganega ilovnatoga ometa niso ugotovili. Najdbe, ki jih je Korošec pripisal ognjišču, so

³⁹³ Korošec 1951a, 49 ss.

³⁹⁴ Korošec 1951a, 50 ss.

den aber wurden sie auf einer 3 m x 7,5 m messenden Fläche. Durchmischt waren sie mit Material aus dem Eneolithikum. Ein Nachweis, dass die Schicht tatsächlich nicht intakt war, sind auch die nahen antiken Mauern und Postamente, deren Fundamente bis in eine Tiefe von 230 cm reichten, also sehr viel niedriger als das Niveau der Herdstelle. In Bezug auf Lage und Tiefe sind vielleicht nur zwei Tonringe, ein Tongewicht und eine fragmentierte bronzene Pfeilspitze zeitgleich mit dem Objekt (*Taf. 23: 7; 24: 6,15,16*).

HERDSTELLE 8

Tiefe: 150 cm.

Beschreibung: Die 60 cm x 90 cm große Herdstelle wurde an der westlichen Seite bei dem Bau einer sogenannten slawischen Kultstätte teilweise zerstört. Sie hatte keine Unterlage, die verbrannte Beschichtung war bis zu do 4 cm dick (*Beil. 2*)³⁹¹. In ihrer Nähe gab es keine nennenswerten Funde.

HERDSTELLE 9

Tiefe: 130 cm.

Beschreibung: Auf die Reste dieser Herdstelle stieß man an der Ostseite der Grabungsfläche. Die Fragmente befanden sich nicht in ihrer ursprünglichen Lage, die Dicke der verbrannten Beschichtung betrug 4,5 cm (*Beil. 2*)³⁹².

Funde: Taf. 25: 1–4.

Kommentar: Die von Korošec der Herdstelle zugeschriebenen Funde stellen keinen integren Komplex dar. Sie sind vermischt mit eneolithischem Material und stammen aus durchmischten Schichten, die beim Bau des nahen antiken Postaments entstanden.

HERDSTELLE 10

Tiefe: 160 cm.

Beschreibung: Die Herdstelle, 60 cm x 100 cm groß, war teilweise erhalten. Ihre Unterlage war aus Scherben hergestellt, die Dicke der Schicht aus verbranntem Ton betrug 3–4 cm. Spuren des Hauses, in dem die Herdstelle stand, wurden nicht gefunden, jedoch stieß man in ihrer Umgebung auf zahlreiche Fragmente von Lehmverputz mit Rutenabdrücken. Die Funde, die Korošec der Herdstelle zuschrieb, stammen aus unterschiedlichen Tiefen, sie lagen aber in einem 2 m x 4 m großen Bereich (*Beil. 2*)³⁹³.

Funde: Taf. 25: 5–13.

³⁹¹ Korošec 1951a, 46 ff.

³⁹² Korošec 1951a, 48 f.

³⁹³ Korošec 1951a, 49 ff.

ležale v različnih globinah in na površini veliki 5 m x 6,5 m (*pril.* 2).³⁹⁵

Najdbe: t. 27–36.

Komentar: Skupek najdb, združenih kot inventar ognjišča 12, ni zanesljiv. Vmes se pojavljajo tudi predmeti iz bakrene dobe, kar kaže, da gre vsaj deloma za premetane plasti. Vprašljiva je tudi pripadnost tistih predmetov, ki so ležali več metrov stran od ognjišča. S precejšnjo mero previdnosti bi smeli za bolj ali manj sočasne označiti le nekaj kosov, za katere imamo podatke, da so ležali na približno isti globini in razmeroma blizu ognjišča. To so velik lonec s koničnim vratom (*t.* 27: 2), lonec z ročajem (*t.* 30:4), lonec okrašen z odtisi koleščka (*t.* 30: 10) in latvica (*t.* 34: 10). Zraven bi sodil še značilni ognjiščni inventar kot so fragmenti pekev (*t.* 35: 1,3,7), piramidalna utež (*t.* 35: 2) in prenosno ognjišče (*t.* 36: 1), katerega deli so ležali neposredno na ognjišču.

OGNJIŠČI 13 IN 14

Globina: 50 cm in 70 cm.

Opis: Pod to oznako je Korošec zabeležil dve manjši površini ožgane zemlje (velikost 30 cm x 40 cm in 50 cm x 80 cm), ki sta ležali 50 oziroma 70 cm pod takratno površino. Prav zaradi lege v sipu je menil, da sta nastali verjetno v rimskem času.³⁹⁶

OGNJIŠČE 15

Globina: 120 cm.

Opis: Ostanke ognjišča so bili odkriti v zahodnem delu izkopnega polja, ob njih pa ni bilo drugih omembe vrednih najdb (*pril.* 2). Ognjišče je bilo uničeno ob gradnji poznoantičnega objekta.³⁹⁷

OGNJIŠČE 16

Globina: 110 cm.

Opis: Tudi od ognjišča 16 so se ohranili le skromni ostanke, saj je bilo uničeno ob gradnji poznoantičnega objekta (*pril.* 2). Na tem prostoru ni bilo odkritih omembe vrednih najdb.³⁹⁸

OGNJIŠČE 17

Globina: 120 cm

Opis: Tudi to ognjišče je bilo poškodovano ob gradnji poznoantičnega objekta. Zaradi konzervacije

Komentar: In Hinblick auf die Tatsache, dass auch rund um die Herdstelle 10 Funde aus zwei Epochen auftreten und die eneolithischen Gegenstände sogar höher als die aus der Bronzezeit lagen, haben wir auch diesmal Material aus durchmischten Schichten vor uns.

HERDSTELLE 11

Tiefe: 160 cm.

Beschreibung: Die Herdstelle war teilweise beschädigt und maß 70 cm x 100 cm. Ihre Unterlage war aus Scherben, stellenweise mit Kieseln bzw. größeren Steinen umrandet. Gebäudereste wurden nicht aufgespürt, man fand jedoch einige Fragmente von Lehmverputz. Die Funde lagen in unterschiedlichen Tiefen und auf einer 3 m x 4 m großen Fläche (*Beil.* 2)³⁹⁴.

Funde: Taf. 26.

Komentar: Die von Korošec der Herdstelle zugeschriebenen Funde können wir nicht als einen integren Komplex bezeichnen, da sich unter ihnen auch Gegenstände aus der Bronze- und der Kupferzeit befanden.

HERDSTELLE 12

Tiefe: 190 cm.

Beschreibung: Die Herdstelle war verhältnismäßig gut erhalten. Sie hatte eine ovale Form (90 cm x 110 cm). Als Unterlage dienten Keramikfragmente, hier und da ein kleinerer Stein, an vereinzelt Stellen an den Rändern gab es aber auch größere Kieselsteine. Der verbrannte Lehmüberzug, der nicht erneuert worden war, erhielt sich in einer Dicke von bis zu 4,5 cm. Der Grundriss des Hauses konnte trotz zahlreicher Stücke verbrannten Lehmverputzes nicht festgestellt werden. Die Funde, die Korošec der Herdstelle zuschrieb, lagen in unterschiedlichen Tiefen und auf einer Fläche von 5 m x 6,5 m Größe (*Beil.* 2)³⁹⁵.

Funde: Taf. 27-36.

Komentar: Der Fundkomplex, vereinigt als Inventar Feuerstelle 12, ist nicht zuverlässig. Dazwischen tauchen auch Gegenstände aus der Kupferzeit auf, was darauf hindeutet, dass es sich zumindest teilweise um durchmischte Schichten handelt. Fraglich ist auch die Zugehörigkeit derjenigen Gegenstände, die mehrere Meter von der Herdstelle entfernt lagen. Mit einem ziemlichen Maß an Vorsicht dürfte man nur einige Stücke, von denen wir die Angaben haben, dass sie in ungefähr der gleichen Tiefe und verhältnismäßig nahe an der Herdstelle lagen, als in etwa zeitgleich bezeichnen. Dies sind ein großer Topf mit konischem Hals (*Taf.* 27: 2), ein Topf mit Handgriff (*Taf.* 30:4), ein mit Radabrollung verzierter Topf (*Taf.* 30: 10) und eine Einzugschale (*Taf.*

³⁹⁵ Korošec 1951a, 52 ss.

³⁹⁶ Korošec 1951a, 57.

³⁹⁷ Korošec 1951a, 57.

³⁹⁸ Korošec 1951a, 58.

³⁹⁴ Korošec 1951a, 50 ff.

³⁹⁵ Korošec 1951a, 52 ff.

zidov ga niso v celoti raziskali. Dokumentirana je bila le površina velika 40 cm x 60 cm, medtem ko so pustili preostali del nedotaknjen (*pril. 2*). Ognjišče je imelo prežgan tlak, pod katerim ni bilo podlage. Ob objektu niso našli omembe vrednih najdb.³⁹⁹

OGNJIŠČE 18

Globina: 180 cm.

Opis: Na ognjišče so naleteli na vzhodnem delu izkopnega polja in ni imelo nikakršne podlage. Čeprav je bilo precej načeto, je njegova površina še vedno merila 80 cm x 130 cm (*pril. 2*). Sledov stavbe oziroma ilovnatega ometa niso odkrili, med keramičnimi fragmenti iz bakrene in pozne bronaste dobe pa ni bilo omembe vrednih najdb.⁴⁰⁰

OGNJIŠČE 19

Globina: 160 cm.

Opis: Od ognjišča se je v prvotni legi ohranilo le nekaj kosov, saj je bil nad njim zgrajen poznoantični objekt. Prežgan tlak (ca. 40 cm x 50 cm) je ležal neposredno na zemlji in ni imel nikakršne podlage. Tlorisa hiše ni bilo mogoče ugotoviti. Najdbe, ki jih je Korošec pripisal ognjišču, so ležale 30–40 cm nad njim in na površini veliki 1 m x 2 m (*pril. 2*).⁴⁰¹

Najdbe: t. 37.

Komentar: Ker izvirajo predmeti iz premetanih plasti, jih ni moč obravnavati kot neoporečen najdbeni skupek.

OGNJIŠČE 20

Globina: 180 cm.

Opis: Od ognjišča so se ohranili le fragmenti, ki niso več ležali v prvotni legi (*pril. 2*). Sodeč po ostan-kih ni imelo nobene podlage. Temeljev stavbe, ki mu je pripadalo, niso odkrili.⁴⁰²

Najdbe: t. 38.

Komentar: Najdbe in ostanki ognjišča izvirajo iz premetanih plasti in jih ni moč označiti kot neoporečen najdbeni skupek.

OGNJIŠČE 21

Globina: 125 cm.

34: 10). Dazu würde noch charakteristisches Herdstelleninventar passen wie die Fragmente einer Backhaube (*Taf. 35: 1,3,7*), ein pyramidenförmiges Gewicht (*Taf. 35: 2*) und ein tragbarer Herd (*Taf. 36: 1*), deren Teile unmittelbar an der Herdstelle lagen.

HERDSTELLEN 13 UND 14

Tiefe: 50 cm und 70 cm.

Beschreibung: Unter dieser Bezeichnung vermerkte Korošec zwei kleinere Flächen mit versengter Erde (Größe 30 cm x 40 cm und 50 cm x 80 cm), die 50 bzw. 70 cm unter der damaligen Oberfläche lagen. Gerade aufgrund ihrer Lage im Schutt meinte er, dass sie wahrscheinlich in der Römerzeit entstanden³⁹⁶.

HERDSTELLE 15

Tiefe: 120 cm.

Beschreibung: Die Reste der Herdstelle wurden im westlichen Teil der Grabungsfläche entdeckt, neben ihnen gab es aber keine anderen erwähnenswerten Funde (*Beil. 2*). Die Herdstelle wurde beim Bau eines spätantiken Objektes zerstört³⁹⁷.

HERDSTELLE 16

Tiefe: 110 cm.

Beschreibung: Auch von der Herdstelle 16 blieben nur einige spärliche Reste erhalten, da auch sie beim Bau eines spätantiken Objektes zerstört wurde (*Beil. 2*). An dieser Stelle wurden keine nennenswerten Funde entdeckt³⁹⁸.

HERDSTELLE 17

Tiefe: 120 cm

Beschreibung: Auch diese Herdstelle wurde beim Bau eines spätantiken Objektes zerstört. Aufgrund der Konservierung der Mauern wurde sie nicht im Ganzen erforscht. Dokumentiert wurde nur die Fläche von 40 cm x 60 cm, während der übrige Teil unberührt blieb (*Beil. 2*). Die Herdstelle hatte verbranntes Pflaster, unter dem keine Unterlage war. Beim Objekt gab es keine nennenswerten Funde³⁹⁹.

³⁹⁹ Korošec 1951a, 58.

⁴⁰⁰ Korošec 1951a, 59.

⁴⁰¹ Korošec 1951a, 60.

⁴⁰² Korošec 1951a, 60 s.

³⁹⁶ Korošec 1951a, 57.

³⁹⁷ Korošec 1951a, 57.

³⁹⁸ Korošec 1951a, 58.

³⁹⁹ Korošec 1951a, 58.

Opis: Od ognjišča, na katerega so naleteli na severozahodnem robu izkopnega polja, so se ohranili le fragmenti (*pril. 2*). Očitno je bilo poškodovano ob kasnejših gradnjah, saj so vse do njegove globine segale antične plasti. Ob ostankih so našli nekaj kosov prazgodovinske keramike.⁴⁰³

Komentar: Najdbe in ostanki ognjišča izvirajo iz premetanih plasti in jih ni moč označiti kot najdbeni skupek.

OGNJIŠČE 22

Globina: 120 cm.

Opis: Ognjišče je bilo na zahodnem delu izkopnega polja tik ob zidu poznoantičnega objekta. Od njega so se ohranili le posamezni deli, vendar pa ni nobeden več ležal v prvotni legi. Isto lahko rečemo za najdbe, ki jih je Korošec združil z območja velikega približno 4 m x 5 m (*pril. 2*).⁴⁰⁴

Najdbe: t. 39.

Komentar: Najdbe in ostanki ognjišča izvirajo iz premetanih plasti in jih ni moč označiti kot neoporečen najdbeni skupek.

OGNJIŠČE 23

Globina: 116 cm.

Opis: Ognjišče je ležalo na skrajnem zahodnem robu izkopnega polja. Ohranil se je le del, velik 40 cm x 60 cm, ki ni imel podlage. Kosi ognjišča so ležali tudi na drugih mestih, iz česar je moč sklepati, da gre za poškodovane plasti. Južno od ognjišča je bila 60 cm široka in okoli 80 cm globoka jama, zatrpna z zemljo in redkimi fragmenti keramike. Obrisov stavbe, ki bi ji pripadalo ognjišče, niso ugotovili. Najdbe, ki jih je Korošec pripisal ognjišču, so ležale na območju, velikem 3 m x 4 m (*pril. 2*).⁴⁰⁵

Najdbe: t. 40–44.

Komentar: Čep ravno je bilo na območju, ki ga je zarisal Korošec, najdeno razmeroma veliko gradiva, pa je moč s pomočjo razpoložljivih podatkov objektu pripisati le nekaj predmetov. To so lonec z rebrom (*t. 41: 2*), bronasta pušična ost (*t. 44: 5*) in fragment prenosnega ognjišča (*t. 44: 10*).

NAJDBE IZ OSTALIH OBJEKTOV IN IZKOPNIH POVRŠIN

Poleg obeh hiš in ognjišč je Korošec med izkopavanji na Grajskem griču odkril še nekaj objektov in

⁴⁰³ Korošec 1951a, 61.

⁴⁰⁴ Korošec 1951a, 62 s.

⁴⁰⁵ Korošec 1951a, 63 ss.

HERDSTELLE 18

Tiefe: 180 cm.

Beschreibung: Auf diese Herdstelle, die keinerlei Unterlage hatte, stieß man im östlichen Teil der Grabungsfläche. Obwohl sie ziemlich angegriffen war, maß ihre Fläche noch immer 80 cm x 130 cm (*Beil. 2*). Spuren des Gebäudes bzw. von Lehmverputz wurden nicht entdeckt, unter den Fragmenten aus der Kupferzeit und der Spätbronzezeit gab es keine nennenswerten Funde⁴⁰⁰.

HERDSTELLE 19

Tiefe: 160 cm.

Beschreibung: Von der Herdstelle haben sich in der ursprünglichen Lage nur einige Stücke erhalten, denn darüber wurde ein spätantikes Objekt gebaut. Das verbrannte Pflaster (ca. 40 cm x 50 cm) lag unmittelbar auf der Erde und hatte keine Unterlage. Der Grundriss des Hauses konnte nicht festgestellt werden. Die Funde, die Korošec der Herdstelle zuschrieb, lagen 30–40 cm darüber auf einer Fläche von 1 m x 2 m (*Beil. 2*)⁴⁰¹.

Funde: Taf. 37.

Kommentar: Da die Gegenstände aus durchmischten Schichten stammen, ist es nicht möglich, sie als integren Fundkomplex zu behandeln.

HERDSTELLE 20

Tiefe: 180 cm.

Beschreibung: Von der Herdstelle sind nur Fragmente erhalten, die sich nicht mehr in ihrer ursprünglichen Lage befanden (*Beil. 2*). Nach den Resten zu urteilen gab es keine Unterlage. Fundamente eines zugehörigen Gebäudes wurden nicht entdeckt⁴⁰².

Funde: Taf. 38.

Kommentar: Die Funde und Reste der Herdstelle stammen aus durchmischten Schichten und wir können sie nicht als integren Fundkomplex bezeichnen.

HERDSTELLE 21

Tiefe: 125 cm.

Beschreibung: Von der Herdstelle, auf die man am nordöstlichen Rand der Grabungsfläche stieß, haben sich nur Fragmente erhalten (*Beil. 2*). Offensichtlich wurde sie bei späteren Bauarbeiten beschädigt, da antike Schichten bis zu ihrer Tiefe reichten. Neben den Resten fand man einige Stücke vorgeschichtlicher Keramik⁴⁰³.

⁴⁰⁰ Korošec 1951a, 59.

⁴⁰¹ Korošec 1951a, 60.

⁴⁰² Korošec 1951a, 60 f.

⁴⁰³ Korošec 1951a, 61.

struktur, ki pa večinoma ne sodijo v pozno bronasto dobo. Najdbe iz njih ne predstavljajo zaključenih skupkov. Pomembne so predvsem zaradi tega, ker dobro dopolnjujejo spekter keramičnih form s tega pomembnega najdišča. Isto lahko rečemo za predmete, ki so prišli na dan v poskusnem jarku in na vzhodnem delu izkopnega polja.

JAMA A₃₀

Opis: Jama z oznako A₃₀ je bila v vzhodni polovici izkopnega polja (*pril.* 2). Imela je ovalno obliko (3,66 m x 4,71 m), njeno dno pa je segalo 4 m globoko pod površino izkopavališča. Stene jame so bile poševne, toda strme. Z izkopom so najprej presekali okoli 2 m debelo prazgodovinsko plast, medtem ko je bila njena spodnja polovica vkopana v sterilna tla. Jama je bila zatrpna s humusom, v katerem je bilo precej prazgodovinskih ostalin in velikih rečnih oblic. Po Koroševem mnenju je nastala v antičnem času zaradi kopanja peska, ki so ga potrebovali za gradnjo bližnje utrdbe. V njenem polnilu sicer ni bilo rimskih najdb (*izjema je morda fragment svinčene paličice, ki je bil najden 3,3 m globoko*), pač pa so fragmenti posodja iz tega časa ležali v njeni bližnji okolici in sicer pod prazgodovinskimi plastmi 2 m globoko.⁴⁰⁶

Najdbe: t. 45–48.

Komentar: Glede na povedano, jame A₃₀ ne moremo označiti za skupek, ki bi nastal v prazgodovinskem obdobju.

OBMOČJE SLOVANSKEGA SVETIŠČA

Opis: Med gradivom, ki smo ga odbrali za objavo, je tudi nekaj fragmentov, ki so prišli na dan na območju, kjer je po Korošču v zgodnjem srednjem veku stalo staroslovansko svetišče (*pril.* 2). Ne glede na dejstvo, da še vedno ni povsem jasno za kakšen objekt pravzaprav gre, je na dlani, da so pri njegovi gradnji delno uničili prazgodovinske plasti.⁴⁰⁷ To dokazujejo navsezadnje tudi najdbe, ki so med seboj pomešane in sodijo tako v pozno bronasto kot tudi bakreno dobo.

Najdbe: t. 49–50.

Komentar: : Glede na povedano, najdb, ki so bile v Pokrajinskem muzeju na Ptujju inventarizirane pod oznako "Svetišče", ne moremo označiti za skupek, ki bi nastal v prazgodovinskem obdobju.

⁴⁰⁶ Korošec 1951a, 65 ss.

⁴⁰⁷ Prim. Korošec 1848; Baš 1948–1949; Korošec 1948–1949; Baš 1950; Bošković 1950; P. Korošec 1975.

Kommentar: Die Funde und Reste der Herdstelle stammen aus durchmischten Schichten und können nicht als integrierter Fundkomplex bezeichnet werden.

HERDSTELLE 22

Tiefe: 120 cm.

Beschreibung: Die Herdstelle befand sich im westlichen Teil der Grabungsfläche direkt an der Mauer eines spätantiken Objektes. Von ihr sind nur einzelne Teile erhalten, jedoch lag keines davon mehr in seiner ursprünglichen Lage. Das Gleiche können wir von den Funden sagen, die Korošec aus einem Bereich von ungefähr 4 m x 5 m Größe zusammenfasste (*Beil.* 2)⁴⁰⁴.

Funde: Taf. 39.

Kommentar: Die Funde und Reste der Herdstelle stammen aus durchmischten Schichten, und können nicht als integrierter Fundkomplex bezeichnet werden.

HERDSTELLE 23

Tiefe: 116 cm.

Beschreibung: Die Herdstelle lag am äußersten westlichen Rand der Grabungsfläche. Nur ein Teil blieb erhalten, 40 cm x 60 cm groß, der keine Unterlage hatte. Stücke der Herdstelle lagen auch an anderen Stellen, woraus zu schließen ist, dass es sich um beschädigte Schichten handelt. Südlich der Herdstelle befand sich eine 60 cm breite und rund 80 cm tiefe Grube, vollgestopft mit Erde und spärlichen Keramikfragmenten. Der Umriss des Gebäudes, zu dem die Herdstelle gehörte, konnte nicht festgestellt werden. Die Funde, die Korošec der Herdstelle zuschrieb, lagen in einem 3 m x 4 m großen Bereich (*Beil.* 2)⁴⁰⁵.

Funde: Taf. 40–44.

Kommentar: Obwohl in dem Bereich, den Korošec umrahmte, verhältnismäßig viel Material gefunden wurde, können mithilfe der zur Verfügung stehenden Daten dem Objekt nur einige Gegenstände zugeschrieben werden. Das sind ein Topf mit Rippen (*Taf.* 41: 2), eine bronzene Pfeilspitze (*Taf.* 44: 5) und das Fragment eines tragbaren Herdes (*Taf.* 44: 10).

FUNDE AUS DEN ÜBRIGEN OBJEKTEN UND GRABUNGSFLÄCHEN

Neben den beiden Häusern und den Herdstellen entdeckte Korošec während der Ausgrabungen noch einige Objekte und Strukturen, die aber größtenteils nicht in die späte Bronzezeit gehören. Die Funde daraus stellen

⁴⁰⁴ Korošec 1951a, 62 f.

⁴⁰⁵ Korošec 1951a, 63 ff.

POSKUSNI JAREK R

Opis: Da bi ugotovili strukturo prazgodovinskih nasutij, na katere so trčili že ob začetku raziskav, so od juga proti severu izkopalni 1 m široki in 31 m dolgi jarek. Poimenovali so ga rov R. Dokumentirali so njegov vzhodni profil, ki je pokazal (tako je moč presoditi iz objavljene risbe) dokaj enostavno strukturo (profil H – H₁).⁴⁰⁸ V bistvu gre za šest plasti: 1: sterilno mivko; 2: glino; 3: kulturno plast s prazgodovinskimi ostalinami; 4: grušč; 5: sip z ostanki rimskih temeljev; 6: humus (*pril. 2 in sl. 56*).

Najdbe: t. 51–52.

Komentar: Ker najdbe iz poskusnega jarka niso bile dokumentirane po posameznih plasteh, ampak so jih pri inventarizaciji združili, ne predstavljajo najdbenega skupka.

VZHODNI DEL IZKOPNEGA POLJA

Opis: Z območja, ki se razteza vzhodno od poskusnega jarka R smo že obravnavali šest ognjišč in globoko jamo A₃₀. Poleg teh objektov pa so pri izkopavanju našli še na dve zanimivi strukturi, o katerih se je ohranilo le nekaj skopih podatkov. Najprej moramo omeniti večjo površino prežganega ilovnatega ometa (85 cm x 180 cm), ki so jo odkrili vzhodno od jame A₃₀ (*pril. 2*). Očitno imamo opraviti z ostanki podrte stene hiše, kar je ugotavljal že Korošec.⁴⁰⁹ Druga ostalina je bila odkrita zahodno od omenjene jame. Gre za 2 m široko in 5,5 m dolgo ovalno površino, na kateri je ležalo zoglenelo vejevje. Kaj najdba pravzaprav predstavlja in koliko je les star, danes ni več mogoče ugotoviti. Glede na lego (Korošec omenja, da je zoglenel les ležal na nekdanjih tleh) je morda struktura iz bakrene dobe. Zanimivo, vendar malo verjetno pa je Koroščevo mnenje, da je zoglenelo vejevje ostanek gozda, ki naj bi ga ob svoji doselitvi požgali takratni prebivalci.⁴¹⁰

Najdbe: t. 53–60.

Komentar: Gradivo, ki je bilo najdeno na raznih mestih vzhodnega dela izkopnega polja, ne predstavlja vsebine zaključenega skupka.

POGORIŠČE
OB JUŽNI STENI ŽITNICE

Na koncu moramo na kratko omeniti še ostaline, ki so jih odkrili v letih 1986 in 1987 ob izkopu drenažnega jarka ob južni steni grajske žitnice (*sl. 55*). Raziskava je potekala v težavnih okoliščinah, omejena je bila na razmeroma ozek in zelo globok jarek, razen tega pa

⁴⁰⁸ Korošec 1951a, 70, pril. 8.

⁴⁰⁹ Korošec 1951a, 67.

⁴¹⁰ Korošec 1951a, 18.

keine geschlossenen Komplexe dar. Aufschlussreich sind sie aber vor allem deswegen, weil sie das Spektrum der keramischen Formen gut vervollständigen. Das Gleiche können wir von den Gegenständen sagen, die im Versuchsgraben und im Ostteil der Grabungsfläche zutage traten.

GRUBE A₃₀

Beschreibung: Die Grube mit der Bezeichnung A₃₀ befand sich in der Osthälfte der Grabungsfläche (*Beil. 2*). Sie hatte eine ovale Form (3,66 m x 4,71 m), ihre Sohle reichte 4 m tief unter die Oberfläche der Ausgrabungsstätte. Die Wände der Grube waren schräg, aber steil. Mit der Aushebung durchtrennte man zuerst eine rund 2 m dicke vorgeschichtliche Schicht, während ihre untere Hälfte in einen sterilen Boden eingegraben war. Die Grube war zugestopft mit Humus, in dem sich ziemlich viele vorgeschichtliche Nachlässe und große Kieselsteine befanden. Nach Korošec' Meinung entstand sie in der Antike aufgrund von Grabungen nach Sand, den man für den Bau der nahen Befestigung benötigte. In ihrer Ausfüllung gab es zwar keine römischen Funde (eine Ausnahme ist vielleicht das Fragment eines Bleistäbchens, das in 3,3 m Tiefe gefunden wurde), jedoch lagen die Gefäßfragmente aus dieser Zeit in dessen näheren Umgebung und zwar 2 m tief unter den vorgeschichtlichen Schichten⁴⁰⁶.

Funde: Taf. 45–48.

Komentar: In Hinblick auf das Angeführte können wir die Grube A₃₀ nicht als Komplex bezeichnen, die in der vorgeschichtlichen Zeit entstanden sein könnte.

BEREICH DER SLAWISCHEN KULTSTÄTTE

Beschreibung: Unter dem Material, das wir zur Veröffentlichung ausmusterten, befinden sich auch einige Fragmente, die in dem Bereich zutage traten, wo nach Korošec im frühen Mittelalter eine altslawische Kultstätte stand (*Beil. 2*). Abgesehen von der Tatsache, dass es noch immer nicht vollständig klar ist, um was für ein Objekt es sich im Grunde genommen handelt, liegt es auf der Hand, dass bei dessen Bau die vorgeschichtlichen Schichten teilweise zerstört wurden⁴⁰⁷. Das beweisen letztendlich auch die Funde, die untereinander vermischt sind und sowohl in die Bronze- als auch in die Kupferzeit gehören.

Funde: Taf. 49–50.

Komentar: In Bezug auf das Angeführte können wir die Funde, die im Regionalmuseum in Ptuj unter der Bezeichnung "Kultstätte" inventarisiert waren, nicht als

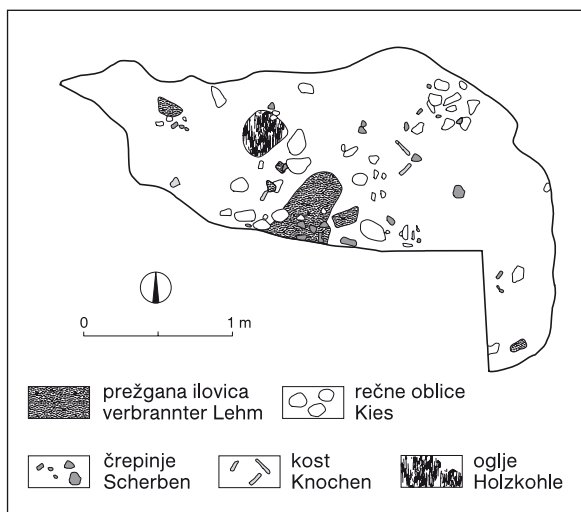
⁴⁰⁶ Korošec 1951a, 65 ff.

⁴⁰⁷ Vergl. Korošec 1848; Baš 1948–1949; Korošec 1948–1949; Baš 1950; Bošković 1950; P. Korošec 1975.

so že pred prihodom arheologov s stroji prekopali in uničili dobršen del zemljišča. Na dan so prišle zanimive najdbe, ki potrjujejo kontinuirano poselitve Grajskega griča v skoraj vseh arheoloških obdobjih. Omenimo naj le nekaj zgodnjesevnojeveških in poznorimskih grobov, dele antične arhitekture, tri rimske nagrobnike, ostanke treh poznolatenskih kupolastih peči, prav pri dnu pa tudi sledove bronastodobne in bakrenodobne poselitve.⁴¹¹ Med prazgodovinskimi ostalinami velja omeniti le manjše pogorišče, saj je glede na stratigrafske podatke edina struktura, ki jo lahko brez zadržkov postavimo v čas, ki ga tu obravnavamo. Ostalo gradivo iz drenažnega jarka je manj pomembno, zato objavljamo le ornamentirane fragmente, ki izvirajo iz različnih, večinoma premetanih plasti (t. 63).

POGORIŠČE

Opis: Pogorišče je bilo odkrito 2,2 m globoko ob južni steni drenažnega jarka in ni bilo raziskano v celoti (pril. 2). Dokumentirana površina nepravilne oblike je merila v dolžino 3,5 m, široka pa je bila do 1,4 m. Izkop je pokazal, da gre za 20 cm debelo ilovnato plast, v kateri je bilo precej žganine, rečnih prodnikov, odlomkov keramike in živalskih kosti. Vmes so ležali tudi večji kosi prežgane ilovice (sl. 59 in 60). Za kakšen objekt pravzaprav gre, ni bilo mogoče zanesljivo ugotoviti. Sodeč po ostankih, ki so bili večinoma ožgani, imamo pred seboj najverjetneje kurišče, vendar pa ne kaže izključiti tudi druge možnosti, po kateri bi bile lahko ruševine del pogorele hiše. Žal je bil izkop preozek in najdbe preskromne, zato ostaja vprašanje namembnosti



Sl. 59: Grajski grič na Ptuj. Tloris pogorišča. M.= 1:50.

Abb. 59: Grajski grič in Ptuj. Grundriß der Brandstelle. M.= 1:50.

⁴¹¹ Jevremov/Tomanič Jevremov/Ciglencečki 1993, 223 s; Tomanič Jevremov 2010.

Komplex bezeichnen, der in der vorgeschichtlichen Zeit entstanden sein könnte.

VERSUCHSGRABEN R

Beschreibung: Um die Struktur der vorgeschichtlichen Aufschüttung, auf die man bereit zu Beginn der Forschungen stieß, feststellen zu können, wurde von Nord nach Süd ein 1 m breiter und 31 m langer, als Gang R bezeichneter, Graben ausgehoben. Dokumentiert wurde sein östliches Profil, welches (soweit es möglich ist, dies aus den veröffentlichten Zeichnungen zu beurteilen) eine ziemlich einheitliche Struktur (Profil H – H₁) aufwies⁴⁰⁸. Im Grunde genommen handelt es sich um sechs Schichten: 1: steriler Sand; 2: Lehm; 3: Kulturschicht mit vorgeschichtlichen Funden; 4: Grus; 5: Schutt mit Resten römischer Fundamente; 6: Humus (Beil. 2 und Abb. 56).

Funde: Taf. 51-52.

Kommentar: Da die Funde aus dem Versuchsgraben nicht nach den einzelnen Schichten dokumentiert waren, sondern bei der Inventarisierung zusammengefasst wurden, stellen sie keinen Fundkomplex dar.

OSTTEIL DER GRABUNGSFLÄCHE

Beschreibung: Von dem Gebiet, das sich östlich des Versuchsgrabens R erstreckt, behandelten wir bereits sechs Herdstellen und die tiefe Grube A₃₀. Außer auf diese Objekte stieß man aber bei den Ausgrabungen noch auf zwei interessante Strukturen, über die nur einige spärliche Angaben erhalten sind. Als Erstes zu erwähnen ist eine große Fläche mit verbranntem Lehmverputz (85 cm x 180 cm), die östlich der Grube A₃₀ entdeckt wurde (Beil. 2). Offensichtlich haben wir es mit den Resten niedrigerer Wände zu tun, was auch schon Korošec feststellte⁴⁰⁹. Die zweite Struktur wurde westlich der erwähnten Grube entdeckt. Es handelt sich um eine 2 m breite und 5,5 m lange ovale Fläche, auf der verkohltes Astwerk lag. Was der Fund eigentlich darstellt und wie alt das Holz ist, lässt sich heute nicht mehr feststellen. In Hinblick auf die Lage (Korošec erwähnt, dass das verkohlte Holz auf dem ehemaligen Boden lag) ist es vielleicht eine Struktur aus der Bronzezeit. Interessant, jedoch wenig wahrscheinlich aber ist Korošec's Meinung, dass das verkohlte Astwerk ein Rest des Waldes sei, den die damaligen Bewohner bei ihrer Zuwanderung niederbrannten⁴¹⁰.

Funde: Taf. 53-60.

Kommentar: Das an unterschiedlichen Stellen des Ostteils der Grabungsfläche gefundene Material stellt nicht den Inhalt eines geschlossenen Komplexes dar.

⁴⁰⁸ Korošec 1951a, 70, Beil. 8.

⁴⁰⁹ Korošec 1951a, 67.

⁴¹⁰ Korošec 1951a, 18.



Sl. 60: Grajski grič na Ptuju. Pogorišče. Pogled s severa.
Abb. 60: Grajski grič in Ptuj. Brandstelle. Blick von Norden.

objekta brez jasnega odgovora. Težava je tudi v tem, da so severno pobočje Grajskega griča v antiki in zgodnjem srednjem veku precej preoblikovali, dokončno podoba pa je dobilo ob gradnji žitnice, ki se je globoko zajedla v prazgodovinske plasti.

Najdbe: t. 61–62.

Komentar: Glede na dejstvo, da izvirajo fragmenti (t. 61: 1–12 in 62: 1–14) iz ruševinske plasti, predstavljajo z veliko verjetnostjo zaključeno stratigrafsko enoto.

BRANDSTELLE AN DER SÜDWAND DES GETREIDESPEICHERS

Am Ende müssen wir noch kurz die Strukturen erwähnen, die in den Jahren 1986 und 1987 bei der Aushebung eines Drainagegrabens an der Südwand des Getreidespeichers der Burg entdeckt wurden (Abb. 55). Zutage traten interessante Funde, die die kontinuierliche Besiedelung des Burghügels in allen archäologischen Zeitabschnitten bestätigen⁴¹¹. Unter den vorgeschichtlichen Resten gilt es nur eine kleine Brandstelle zu erwähnen, denn diese ist in Hinblick auf die stratigraphischen Daten die einzige Struktur, die wir ohne Vorbehalt in die Zeit stellen können, die wir hier behandeln.

BRANDSTELLE

Beschreibung: Die Brandstelle wurde in einer Tiefe von 2,2 m an der Südwand des Drainagegrabens entdeckt und nicht im Ganzen erforscht (Beil. 2). Die dokumentierte Fläche, in unregelmäßiger Form, maß in der Länge 3,5 m, breit war sie bis zu 1,4 m. Die Aushebung zeigte, dass es sich um eine 20 cm dicke Lehm-schicht handelt, in der sich ziemlich viele Brandreste, Kieselsteine, Keramikbruchstücke und Tierknochen befanden. Dazwischen lagen auch größere Stücke verbrannten Lehms (Abb. 59 und 60). Um was für ein Objekt es sich handelt, war nicht zuverlässig feststellbar. Nach den Resten zu urteilen, die größtenteils versengt waren, haben wir höchstwahrscheinlich eine Feuerstelle vor uns, jedoch lässt sich auch eine zweite Möglichkeit nicht ausschließen, nach der es Trümmerteile eines in Flammen aufgegangenen Hauses sein könnten. Leider war die Aushebung zu schmal und die Funde zu bescheiden, daher bleibt die Frage nach der Widmung des Objektes ohne klare Antwort. Eine Schwierigkeit liegt auch darin, dass der Nordhang des Burghügels in der Antike und im frühen Mittelalter sehr stark umgestaltet wurde, sein endgültiges Aussehen erhielt er beim Bau des Getreidespeichers, der tief in die vorgeschichtlichen Schichten hineingriff.

Funde: Taf. 61–62.

Komentar: In Hinblick auf die Tatsache, dass die Fragmente (Taf. 61: 1–12 und 62: 1–14) aus Trümmerschichten stammen, stellen sie mit großer Wahrscheinlichkeit eine geschlossene stratigraphische Einheit dar.

⁴¹¹ Jevremov/Tomanič Jevremov/Ciglencečki 1993, 223 f; Tomanič Jevremov 2010.

KATALOG NAJDB

KATALOG DER FUNDE

Tabla 1

1. Pitos; izdelan prostoročno; barva: sivo-črna; površina: gladka; sestava: grobozrnata; okras: sedem nalepljenih jezičastih držajev; inv. št. P 2472; najdišče: Grajski grič; lega: območje hiše 1.
2. Vretence; izdelano prostoročno; barva: sivo-rjava; površina: gladka; sestava: drobnazrnata; okras: vrez pred žganjem; inv. št. P 2484; najdišče: Grajski grič; lega: območje hiše 1.
3. Vretence; izdelano prostoročno; barva: siva; površina: gladka; sestava: drobnazrnata; inv. št. P 2903; najdišče: Grajski grič; lega: območje hiše 1.
4. Rezilo iz kremena; inv. št. P 2487; najdišče: Grajski grič; lega: območje hiše 1.
5. Dleto iz kosti; inv. št. P 2492; najdišče: Grajski grič; lega: območje hiše 1.
6. Frag. prenosnega ognjišča; izdelan prostoročno; barva: rdeče-siva; površina: hrapava; sestava: grobozrnata; inv. št. P 2480; najdišče: Grajski grič; lega: območje hiše 1.
7. Kamnit brus z luknjico; inv. št. P 2493; najdišče: Grajski grič; lega: območje hiše 1.

Tabla 2

1. Frag. ostenja z nalepljenim držajem; izdelan prostoročno; barva: rdeče-rjava-siva; površina: hrapava; sestava: grobozrnata; inv. št. P 3043; najdišče: Grajski grič; lega: območje hiše 1.
2. Frag. ustja; izdelan prostoročno; barva: rjava-črna; površina: gladka; sestava: grobozrnata; inv. št. P 3302; najdišče: Grajski grič; lega: območje hiše 1.
3. Frag. ustja; izdelan prostoročno; barva: rjava-siva; površina: gladka; sestava: drobnazrnata; okras: nalepljeno narezano rebro; inv. št. P 3335/2; najdišče: Grajski grič; lega: območje hiše 1.
4. Frag. ustja in ostenja; izdelan prostoročno; barva: sivo-rjava; površina: hrapava; sestava: grobozrnata; okras: nalepljena bradavica; inv. št. P 3317; najdišče: Grajski grič; lega: območje hiše 1.
5. Frag. ustja; izdelan prostoročno; barva: rumeno-siva; površina: hrapava; sestava: grobozrnata; okras: nalepljeno razčlenjeno rebro; inv. št. P 3335/1; najdišče: Grajski grič; lega: območje hiše 1.
6. Frag. ustja in ostenja; izdelan prostoročno; barva: sivo-rjava; površina: gladka; sestava: grobozrnata; okras: nalepljeno narezano rebro; inv. št. P 3335/3; najdišče: Grajski grič; lega: območje hiše 1.

Tabla 3

1. Skodela; izdelana prostoročno; barva: rjava-siva; površina: gladka; sestava: drobnazrnata; inv. št. P 2475; najdišče: Grajski grič; lega: območje hiše 1.
2. Ročata skleda; izdelana prostoročno; barva: rjava-sivo-črna; površina: gladka; sestava: drobnazrnata; okras: plitvi vrezi pred žganjem; inv. št. P 2478; najdišče: Grajski grič; lega: območje hiše 1.
3. Frag. ustja; izdelan prostoročno; barva: rjava-siva; površina: gladka; sestava: grobozrnata; inv. št. P 2481; najdišče: Grajski grič; lega: območje hiše 1.
4. Frag. ustja in ostenja; izdelan prostoročno; barva: rjava-sivo-črna; površina: gladka; sestava: drobnazrnata; inv. št. P 3311; najdišče: Grajski grič; lega: območje hiše 1.
5. Frag. ustja in ostenja; izdelan prostoročno; barva: sivo-rjava; površina: gladka; sestava: drobnazrnata; inv. št. P 2474; najdišče: Grajski grič; lega: območje hiše 1.
6. Frag. ustja; izdelan prostoročno; barva: črna; površina: gladka; sestava: drobnazrnata; okras: plitvi topi vrezi pred žganjem na notranji strani posode; inv. št. P 2931; najdišče: Grajski grič; lega: območje hiše 1.
7. Frag. ustja in ostenja; izdelan prostoročno; barva: črna; površina: gladka; sestava: drobnazrnata; inv. št. P 2479; najdišče: Grajski grič; lega: območje hiše 1.
8. Latvica; izdelana prostoročno; barva: sivo-črna; površina: gladka; sestava: drobnazrnata; okras: tri izvlečene bradavice na notranji strani posode; inv. št. P 2476; najdišče: Grajski grič; lega: območje hiše 1.
9. Frag. ustja in ostenja; izdelan prostoročno; barva: sivo-črna-rjava; površina: gladka; sestava: drobnazrnata; inv. št. P 3294; najdišče: Grajski grič; lega: območje hiše 1.
10. Frag. ustja in ostenja; izdelan prostoročno; barva: rjava-črna; površina: gladka; sestava: drobnazrnata; inv. št. P 2495; najdišče: Grajski grič; lega: območje hiše 1.
11. Frag. ustja in ostenja; izdelan prostoročno; barva: sivo-rjava; površina: gladka; sestava: drobnazrnata; inv. št. P 3294/1; najdišče: Grajski grič; lega: območje hiše 1.
12. Frag. ustja in ostenja; izdelan prostoročno; barva: sivo-rumeno-rjava; površina: gladka; sestava: grobozrnata; inv. št. P 3333; najdišče: Grajski grič; lega: območje hiše 1.

Tabla 4

1. Frag. ostenja; izdelan prostoročno; barva: črna; površina: gladka; sestava: drobnazrnata; okras: topi vrezi in žlebljenje; inv. št. P 2932; najdišče: Grajski grič; lega: območje hiše 1.

2. Frag. ustja; izdelan prostoročno; barva: sivo-rjava; površina: gladka; sestava: drobnoprana; okras: fasetiranje; inv. št. P 2910; najdišče: Grajski grič; lega: območje hiše 1.

3. Skledica; izdelana prostoročno; barva: rjavo-siva; površina: hrapava; sestava: grobozrnata; inv. št. P 2477; najdišče: Grajski grič; lega: območje hiše 1.

4. Frag. ostenja; izdelan prostoročno; barva: črna; površina: gladka; sestava: drobnoprana; okras: globok vodoraven žleb; inv. št. P 2911; najdišče: Grajski grič; lega: območje hiše 1.

5. Latvica z nalepljenim držajem; izdelana prostoročno; barva: rjavo-siva; površina: gladka; sestava: drobnoprana; inv. št. P 2473; najdišče: Grajski grič; lega: območje hiše 1.

6. Frag. ostenja; izdelan prostoročno; barva: rjavo-siva; površina: gladka; sestava: drobnoprana; okras: topi vrezi pred žganjem in izvlečena bradavica; inv. št. P 2483; najdišče: Grajski grič; lega: območje hiše 1.

7. Frag. ostenja z ročajem; izdelan prostoročno; barva: sivo-rjava; površina: gladka; sestava: drobnoprana; inv. št. P 2497; najdišče: Grajski grič; lega: območje hiše 1.

8. Frag. ostenja; izdelan prostoročno; barva: romeno-rjava; površina: gladka; sestava: drobnoprana; okras: topi vrezi pred žganjem; inv. št. P 2494; najdišče: Grajski grič; lega: območje hiše 1.

9. Frag. ostenja; izdelan prostoročno; barva: črna; površina: gladka; sestava: drobnoprana; okras: vrezi po žganju; inv. št. P 3480; najdišče: Grajski grič; lega: območje hiše 1.

10. Frag. ostenja; izdelan prostoročno; barva: rjavo-siva; površina: gladka; sestava: drp; okras: vrezi po žganju; inv. št. P 2486; najdišče: Grajski grič; lega: območje hiše 1.

11. Frag. ostenja; izdelan prostoročno; barva: siva; površina: gladka; sestava: drobnoprana; okras: žigosanje in vrezi pred žganjem; inv. št. P 2482; najdišče: Grajski grič; lega: območje hiše 1.

12. Frag. ostenja; izdelan prostoročno; barva: sivo-črna; površina: gladka; sestava: drobnoprana; okras: žigosanje; inv. št. P 2485; najdišče: Grajski grič; lega: območje hiše 1.

13. Frag. ostenja; izdelan prostoročno; barva: črna; površina: gladka; sestava: drobnoprana; okras: vrez po žganju; inv. št. P 3470; najdišče: Grajski grič; lega: območje hiše 1.

Tabla 5

1. Lonec; izdelan prostoročno; barva: rjavo-siva; površina: hrapava; sestava: grobozrnata; okras: nalepljeno rebro; op.: poškodovan v ognju; inv. št. P 1426; najdišče: Grajski grič; lega: hiša z ognjiščem 1.

2. Frag. bronca (zapestnice ?); inv. št. P 1431; najdišče: Grajski grič; lega: hiša z ognjiščem 1.

3. Frag. kosti; okras: globoki vrezi; inv. št. P 1430; najdišče: Grajski grič; lega: hiša z ognjiščem 1.

4. Ročata skleda; izdelana prostoročno; barva: sivo-rjava; površina: gladka; sestava: drobnoprana; inv. št. P 1422; najdišče: Grajski grič; lega: hiša z ognjiščem 1.

5. Frag. ustja; izdelan prostoročno; barva: rdeče-rjava; površina: gladka; sestava: drobnoprana; okras: fasetiranje; inv. št. P 1439; najdišče: Grajski grič; lega: hiša z ognjiščem 1.

6. Latvica; izdelana prostoročno; barva: rjavo-siva; površina: gladka; sestava: drobnoprana; inv. št. P 1425; najdišče: Grajski grič; lega: hiša z ognjiščem 1.

7. Lonec; izdelan prostoročno; barva: sivo-rjava; površina: hrapava; sestava: drobnoprana; okras: izvlečene bradavice; inv. št. P 1423; najdišče: Grajski grič; lega: hiša z ognjiščem 1.

8. Frag. ustja; izdelan prostoročno; barva: rjava; površina: gladka; sestava: grobozrnata; okras: nalepljeno razčlenjeno rebro; inv. št. P 1463; najdišče: Grajski grič; lega: hiša z ognjiščem 1.

9. Vretence; izdelano prostoročno; barva: sivo-rjavo-rdeča; površina: gladka; sestava: drobnoprana; inv. št. P 1458; najdišče: Grajski grič; lega: hiša z ognjiščem 1.

10. Vretence; izdelano prostoročno; barva: sivo-rdeče-rumena; površina: gladka; sestava: drobnoprana; inv. št. P 1456; najdišče: Grajski grič; lega: hiša z ognjiščem 1.

11. Vretence; izdelano prostoročno; barva: sivo-rjava; površina: gladka; sestava: drobnoprana; inv. št. P 1459; najdišče: Grajski grič; lega: hiša z ognjiščem 1.

12. Latvica; izdelana prostoročno; barva: črna-siva; površina: gladka; sestava: drobnoprana; inv. št. P 1424; najdišče: Grajski grič; lega: hiša z ognjiščem 1.

13. Frag. ustja in ostenja; izdelani prostoročno; barva: sivo-rjava; površina: gladka; sestava: drobnoprana; okras: top vrez pred žganjem; inv. št. P 1427; najdišče: Grajski grič; lega: hiša z ognjiščem 1.

Tabla 6

1. Utež; izdelana prostoročno; barva: sivo-rjava; površina: hrapava; sestava: grobozrnata; inv. št. P 1435; najdišče: Grajski grič; lega: hiša z ognjiščem 1.

2. Svitek; izdelan prostoročno; barva: sivo-rjava; površina: gladka; sestava: grobozrnata; inv. št. P 1442; najdišče: Grajski grič; lega: hiša z ognjiščem 1.

3. Frag. prepečene gline z luknjami; barva: siva; površina: hrapava; sestava: grobozrnata; inv. št. P 1441; najdišče: Grajski grič; lega: hiša z ognjiščem 1.

4. Utež; izdelana prostoročno; barva: sivo-rdeče-rjava; površina: hrapava; sestava: grobozrnata; inv. št. P 1432; najdišče: Grajski grič; lega: hiša z ognjiščem 1.

5. Utež; izdelana prostoročno; barva: sivo-rjava; površina: hrapava; sestava: grobozrnata; inv. št. P 1444/1; najdišče: Grajski grič; lega: hiša z ognjiščem 1.

6. Utež; izdelana prostoročno; barva: sivo-rjava; površina: hrapava; sestava: grobozrnata; inv. št. P 1436; najdišče: Grajski grič; lega: hiša z ognjiščem 1.

7. Frag. utež; izdelana prostoročno; barva: rjava; površina: hrapava; sestava: grobozrnata; inv. št. P 1444/2; najdišče: Grajski grič; lega: hiša z ognjiščem 1.

8. Utež; izdelana prostoročno; barva: sivo-rjava; površina: hrapava; sestava: grobozrnata; inv. št. P 1433; najdišče: Grajski grič; lega: hiša z ognjiščem 1.

9. Frag. uteži; izdelan prostoročno; barva: sivo-rjava; površina: hrapava; sestava: grobozrnata; inv. št. P 1444/3; najdišče: Grajski grič; lega: hiša z ognjiščem 1.

Tabla 7

1. Utež; izdelana prostoročno; barva: sivo-rjava; površina: hrapava; sestava: grobozrnata; inv. št. P 1445/1; najdišče: Grajski grič; lega: hiša z ognjiščem 1.

2. Utež; izdelana prostoročno; barva: sivo-rjava; površina: hrapava; sestava: grobozrnata; inv. št. P 1445/2; najdišče: Grajski grič; lega: hiša z ognjiščem 1.

3. Utež; izdelana prostoročno; barva: sivo-rjava; površina: hrapava; sestava: grobozrnata; inv. št. P 1434; najdišče: Grajski grič; lega: hiša z ognjiščem 1.

4. Utež; izdelana prostoročno; barva: sivo-rjava; površina: hrapava; sestava: grobozrnata; inv. št. P 1437; najdišče: Grajski grič; lega: hiša z ognjiščem 1.

5. Utež; izdelana prostoročno; barva: sivo-rjava; površina: hrapava; sestava: grobozrnata; inv. št. P 1447/2; najdišče: Grajski grič; lega: hiša z ognjiščem 1.

6. Utež; izdelana prostoročno; barva: sivo-rjava; površina: hrapava; sestava: grobozrnata; inv. št. P 1447/1; najdišče: Grajski grič; lega: hiša z ognjiščem 1.

7. Utež; izdelana prostoročno; barva: rjava; površina: hrapava; sestava: grobozrnata; inv. št. P 1447/3; najdišče: Grajski grič; lega: hiša z ognjiščem 1.

8. Utež; izdelana prostoročno; barva: rjavo-siva; površina: hrapava; sestava: grobozrnata; inv. št. P 1447/4; najdišče: Grajski grič; lega: hiša z ognjiščem 1.

Tabla 8

1. Frag. ustja; izdelan prostoročno; barva: sivo-rjava; površina: hrapava; sestava: grobozrnata; okras: nalepljeno rebro; inv. št. P 1475; najdišče: Grajski grič; lega: območje ognjišča 2.

2. Frag. ustja; izdelan prostoročno; barva: sivo-rjava; površina: gladka; sestava: grobozrnata; okras: nalepljeno razčlenjeno rebro; inv. št. P 3175; najdišče: Grajski grič; lega: območje ognjišča 2.

3. Frag. ustja; izdelan prostoročno; barva: sivo-rjava; površina: hrapava; sestava: grobozrnata; okras: nalepljeno razčlenjeno rebro; inv. št. P 1474; najdišče: Grajski grič; lega: območje ognjišča 2.

Tabla 9

1. Frag. ostenja; izdelan prostoročno; barva: črna; površina: gladka; sestava: drobozrnata; okras: topi vrezi pred žganjem; inv. št. P 3170; najdišče: Grajski grič; lega: območje ognjišča 2.

2. Frag. ostenja; izdelan prostoročno; barva: siva; površina: gladka; sestava: drobozrnata; okras: topi vrezi; inv. št. P 3148; najdišče: Grajski grič; lega: območje ognjišča 2.

3. Frag. ostenja; izdelan prostoročno; barva: rdeče-rjava; površina: gladka; sestava: grobozrnata; okras: nalepljeno razčlenjeno rebro; inv. št. P 3156; najdišče: Grajski grič; lega: območje ognjišča 2.

4. Frag. ostenja z držajem; izdelan prostoročno; barva: sivo-črna; površina: gladka; sestava: grobozrnata; okras: nalepljeno razčlenjeno rebro; inv. št. P 3171; najdišče: Grajski grič; lega: območje ognjišča 2.

5. Lonec; izdelan prostoročno; barva: sivo-rjavo-rdeča; površina: gladka; sestava: grobozrnata; inv. št. P 2503; najdišče: Grajski grič; lega: območje ognjišča 2.

6. Frag. lonca; izdelan prostoročno; barva: sivo-rjavo-rdeča; površina: gladka; sestava: grobozrnata; inv. št. P 2510; najdišče: Grajski grič; lega: območje ognjišča 2.

Tabla 10

1. Frag. ustja in ostenja z nastavkom za ročaj; izdelan prostoročno; barva: sivo-rjava; površina: gladka; sestava: drobozrnata; okras: nalepljeni razčlenjeni rebri; inv. št. P 2513; najdišče: Grajski grič; lega: območje ognjišča 2.

2. Frag. ustja in ostenja z nastavkom za ročaj; izdelan prostoročno; barva: sivo-rdeče-rjava; površina: gladka; sestava: drobozrnata; okras: nalepljena rebra; inv. št. P 2498; najdišče: Grajski grič; lega: območje ognjišča 2.

3. Frag. ustja in ostenja z ročajem; izdelan prostoročno; barva: sivo-rjava; površina: gladka; sestava: drobozrnata; inv. št. P 2937; najdišče: Grajski grič; lega: območje ognjišča 2.

4. Frag. vrč; izdelan prostoročno; barva: rjavo-siva; površina: gladka; sestava: drobozrnata; okras: topi vrezi in okrogli žigi; inv. št. P 2500; najdišče: Grajski grič; lega: območje ognjišča 2.

5. Frag. ustja; izdelan prostoročno; barva: siva; površina: hrapava; sestava: grobozrnata; okras: z vtisi razčlenjeno ustje in nalepljeno razčlenjeno rebro; op.: poškodovan v ognju; inv. št. P 2945 in 2957; najdišče: Grajski grič; lega: območje ognjišča 2.

6. Frag. ustja; izdelan prostoročno; barva: sivo-rjava; površina: gladka; sestava: drobozrnata; inv. št. P 2943; najdišče: Grajski grič; lega: območje ognjišča 2.

7. Frag. pekve; izdelan prostoročno; barva: sivo-rjava; površina: hrapava; sestava: grobozrnata; okras: nalepljeno razčlenjeno rebro; inv. št. P 3139; najdišče: Grajski grič; lega: območje ognjišča 2.

8. Frag. merjašev čekan; inv. št. P 3138; najdišče: Grajski grič; lega: območje ognjišča 2.

9. Frag. bronasta palčka; inv. št. P 2505/1; najdišče: Grajski grič; lega: območje ognjišča 2.

10. Frag. bronasta šivanka; inv. št. P 2505/2; najdišče: Grajski grič; lega: območje ognjišča 2.

11. Frag. ostenja; izdelan prostoročno; barva: rjavo-siva; površina: gladka; sestava: drobozrnata; okras: žigosanje; inv. št. P 3190; najdišče: Grajski grič; lega: območje ognjišča 2.

12. Frag. ostenja; izdelan prostoročno; barva: rjavo-siva; površina: gladka; sestava: drobozrnata; okras: nalepljena rebra in bradavica; inv. št. P 2509; najdišče: Grajski grič; lega: območje ognjišča 2.

13. Frag. ostenja; izdelan prostoročno; barva: črna; površina: gladka; sestava: drobozrnata; okras: topi vrezi pred žganjem; inv. št. P 2508; najdišče: Grajski grič; lega: območje ognjišča 2.

Tabla 11

1. Frag. ustja in ostenja; izdelan prostoročno; barva: rjavo-siva; površina: gladka; sestava: drobozrnata; okras: prečno žlebljenje; inv. št. P 1481; najdišče: Grajski grič; lega: območje ognjišča 2.

2. Frag. vretence; izdelano prostoročno; barva: sivo-rjava; površina: hrapava; sestava: drobozrnata; inv. št. P 3144; najdišče: Grajski grič; lega: območje ognjišča 2.

3. Vretence; izdelano prostoročno; barva: sivo-rdeče-rjava; površina: gladka; sestava: drobozrnata; inv. št. P 2942; najdišče: Grajski grič; lega: območje ognjišča 2.

4. Latvica s prevrtanim držajem; izdelana prostoročno; barva: sivo-rjava; površina: gladka; sestava: drobozrnata;

okras: fasetiranje; inv. št. P 2502; najdišče: Grajski grič; lega: območje ognjišča 2.

5. Svitek; izdelan prostoročno; barva: rjavo-siva; površina: gladka; sestava: grobozrnata; inv. št. P 1071; najdišče: Grajski grič; lega: območje ognjišča 2.

6. Frag. ustja; izdelan prostoročno; barva: sivo-rjava; površina: gladka; sestava: drobnazrnata; okras: poševno žlebljenje; inv. št. P 2514; najdišče: Grajski grič; lega: območje ognjišča 2.

7. Kamnit tolkač; inv. št. P 3142/1; najdišče: Grajski grič; lega: območje ognjišča 2.

8. Kamnit tolkač; inv. št. P 3142/2; najdišče: Grajski grič; lega: območje ognjišča 2.

9. Frag. ognjiščne rešetke; izdelan prostoročno; barva: rdeče-rjava; površina: hrapava; sestava: grobozrnata; inv. št. P 2511; najdišče: Grajski grič; lega: območje ognjišča 2.

10. Frag. utež; izdelana prostoročno; barva: sivo-rjava; površina: hrapava; sestava: grobozrnata; inv. št. P 2940; najdišče: Grajski grič; lega: območje ognjišča 2.

Tabla 12

1. Frag. ustja; izdelan prostoročno; barva: rdeče-rjava; površina: gladka; sestava: drobnazrnata; okras: topi vrezi pred žganjem; inv. št. P 3089; najdišče: Grajski grič; lega: območje ognjišča 3.

2. Frag. ustja in ostenja; izdelan prostoročno; barva: rjavo-siva; površina: hrapava; sestava: grobozrnata; inv. št. P 2870; najdišče: Grajski grič; lega: območje ognjišča 3.

3. Frag. ustja; izdelan prostoročno; barva: sivo-rjava; površina: hrapava; sestava: grobozrnata; inv. št. P 3095; najdišče: Grajski grič; lega: območje ognjišča 3.

4. Frag. ustja; izdelan prostoročno; barva: rjavo-sivo-črna; površina: gladka; sestava: drobnazrnata; inv. št. P 3099; najdišče: Grajski grič; lega: območje ognjišča 3.

5. Frag. ustja in ostenja; izdelan prostoročno; barva: sivo-rjavo-rdeča; površina: gladka; sestava: drobnazrnata; inv. št. P 2527; najdišče: Grajski grič; lega: območje ognjišča 3.

6. Frag. ustja; izdelan prostoročno; barva: rjava; površina: gladka; sestava: drobnazrnata; okras: nalepljeno razčlenjeno rebro; inv. št. P 3098; najdišče: Grajski grič; lega: območje ognjišča 3.

7. Frag. ustja; izdelan prostoročno; barva: sivo-rjava; površina: gladka; sestava: drobnazrnata; inv. št. P 2524; najdišče: Grajski grič; lega: območje ognjišča 3.

Tabla 13

1. Frag. ustja z ročajem; izdelan prostoročno; barva: sivo-rjava; površina: gladka; sestava: grobozrnata; inv. št. P 1069; najdišče: Grajski grič; lega: območje ognjišča 3.

2. Frag. antropomorfne figure; barva: rdeče-rjava; inv. št. P 2516; najdišče: Grajski grič; lega: območje ognjišča 3.

3. Frag. bronasta puščična ost; inv. št. P 2522/1; najdišče: Grajski grič; lega: območje ognjišča 3.

4. Frag. bronaste igle; inv. št. P 2522/2; najdišče: Grajski grič; lega: območje ognjišča 3.

5. Frag. bronaste igle; inv. št. P 2522/3; najdišče: Grajski grič; lega: območje ognjišča 3.

6. Frag. bronaste igle; inv. št. P 2522/4; najdišče: Grajski grič; lega: območje ognjišča 3.

7. Frag. ustja in ostenja; izdelan prostoročno; barva: sivo-rjava; površina: gladka; sestava: drobnazrnata; okras: nalepljene bradavice in topi vrezi pred žganjem; inv. št. P 2518; najdišče: Grajski grič; lega: območje ognjišča 3.

8. Latvica; izdelana prostoročno; barva: črno-sivo-rjava; površina: gladka; sestava: drobnazrnata; inv. št. P 2521; najdišče: Grajski grič; lega: območje ognjišča 3.

9. Frag. ostenja; izdelan prostoročno; barva: rjavo-črna; površina: gladka; sestava: drobnazrnata; okras: topi vrezi pred žganjem; inv. št. P 2912; najdišče: Grajski grič; lega: območje ognjišča 3.

10. Latvica; izdelana prostoročno; barva: rjavo-siva; površina: gladka; sestava: drobnazrnata; inv. št. P 2517; najdišče: Grajski grič; lega: območje ognjišča 3.

11. Frag. ustja; izdelan prostoročno; barva: rjavo-siva; površina: gladka; sestava: drobnazrnata; inv. št. P 3080; najdišče: Grajski grič; lega: območje ognjišča 3.

12. Vretence; izdelano prostoročno; barva: sivo-rjava; površina: gladka; sestava: drobnazrnata; inv. št. P 2883; najdišče: Grajski grič; lega: območje ognjišča 3.

13. Vretence; izdelano prostoročno; barva: sivo-rjava; površina: gladka; sestava: drobnazrnata; inv. št. P 2885; najdišče: Grajski grič; lega: območje ognjišča 3.

14. Vretence; izdelano prostoročno; barva: črna; površina: gladka; sestava: drobnazrnata; inv. št. P 2886; najdišče: Grajski grič; lega: območje ognjišča 3.

15. Vretence; izdelano prostoročno; barva: rdeče-rjava; površina: gladka; sestava: drobnazrnata; inv. št. P 2884; najdišče: Grajski grič; lega: območje ognjišča 3.

16. Vretence; izdelano prostoročno; barva: sivo-rdeča; površina: gladka; sestava: drobnazrnata; inv. št. P 2880; najdišče: Grajski grič; lega: območje ognjišča 3.

17. Vretence; izdelano prostoročno; barva: sivo-rjava; površina: gladka; sestava: drobnazrnata; okras: topi vrezi pred žganjem; inv. št. P 2519; najdišče: Grajski grič; lega: območje ognjišča 3.

18. Utež; izdelana prostoročno; barva: sivo-rdeče-rjava; površina: hrapava; sestava: grobozrnata; inv. št. P 2888; najdišče: Grajski grič; lega: območje ognjišča 3.

Tabla 14

1. Frag. ustja; izdelan prostoročno; barva: sivo-rjava; površina: hrapava; sestava: grobozrnata; okras: nalepljeno razčlenjeno rebro; inv. št. P 2539; najdišče: Grajski grič; lega: območje ognjišča 4.

2. Frag. vrč; izdelan prostoročno; barva: rjavo-sivo-črna; površina: gladka; sestava: drobnazrnata; inv. št. P 2534; najdišče: Grajski grič; lega: območje ognjišča 4.

3. Frag. bronasta igla; inv. št. P 2535/2; najdišče: Grajski grič; lega: območje ognjišča 4.

4. Frag. skodela; izdelana prostoročno; barva: črna; površina: gladka; sestava: drobnazrnata; okras: topi vrezi pred žganjem; inv. št. P 2533; najdišče: Grajski grič; lega: območje ognjišča 4.

5. Frag. ustja; izdelan prostoročno; barva: rdeče-rjava; površina: hrapava; sestava: grobozrnata; okras: nalepljeno razčlenjeno rebro; inv. št. P 2908; najdišče: Grajski grič; lega: območje ognjišča 4.

6. Frag. ustja; izdelan prostoročno; barva: sivo-rjava; površina: gladka; sestava: drobnazrnata; okras: fasetiranje; inv. št. P 2226; najdišče: Grajski grič; lega: območje ognjišča 4.

7. Frag. ustja; izdelan prostoročno; barva: sivo-rjavo-rdeča; površina: gladka; sestava: drobnazrnata; inv. št. P 2216; najdišče: Grajski grič; lega: območje ognjišča 4.

8. Frag. ustja in ostenja s prevrtanim držajem; izdelan prostoročno; barva: rjavo-sivo-črna; površina: hrapava; sestava: grobozrnata; inv. št. P 2220; najdišče: Grajski grič; lega: območje ognjišča 4.

9. Vretence; izdelano prostoročno; barva: sivo-rjavo-rdeča; površina: gladka; sestava: drobnazrnata; inv. št. P 2244; najdišče: Grajski grič; lega: območje ognjišča 4.

10. Vretence; izdelano prostoročno; barva: rjavo-rdeča; površina: gladka; sestava: drobnazrnata; inv. št. P 2225; najdišče: Grajski grič; lega: območje ognjišča 4.

11. Vretence; izdelano prostoročno; barva: črno-rdeče-rjava; površina: gladka; sestava: drobnazrnata; inv. št. P 2229; najdišče: Grajski grič; lega: območje ognjišča 4.

12. Vretence; izdelano prostoročno; barva: rjavo-sivo-črna; površina: hrapava; sestava: drobnazrnata; inv. št. P 2228; najdišče: Grajski grič; lega: območje ognjišča 4.

13. Frag. ostenja; izdelan prostoročno; barva: črna; površina: gladka; sestava: drobnazrnata; okras: topi vrezi pred žganjem; inv. št. P 2209; najdišče: Grajski grič; lega: območje ognjišča 4.

14. Frag. svitek; izdelan prostoročno; barva: črno-sivo-rjava; površina: hrapava; sestava: grobozrnata; inv. št. P 2205; najdišče: Grajski grič; lega: območje ognjišča 4.

15. Svitek; izdelan prostoročno; barva: siva; površina: gladka; sestava: grobozrnata; inv. št. P 2904; najdišče: Grajski grič; lega: območje ognjišča 4.

16. Kamnit tolkač; inv. št. P 2537; najdišče: Grajski grič; lega: območje ognjišča 4.

Tabla 15

1. Frag. ustja; izdelan prostoročno; barva: siva; površina: gladka; sestava: grobozrnata; inv. št. P 3457; najdišče: Grajski grič; lega: območje ognjišča 5.

2. Frag. ustja; izdelan prostoročno; barva: rjavo-siva; površina: hrapava; sestava: grobozrnata; okras: nalepljeno razčlenjeno rebro; inv. št. P 1153; najdišče: Grajski grič; lega: območje ognjišča 5.

3. Frag. ustja; izdelan prostoročno; barva: sivo-rjava; površina: gladka; sestava: drobnazrnata; okras: z vtisi razčlenjeno ustje; inv. št. P 2545; najdišče: Grajski grič; lega: območje ognjišča 5.

4. Frag. ustja; izdelan prostoročno; barva: sivo-rjava; površina: hrapava; sestava: grobozrnata; okras: nalepljeno razčlenjeno rebro; inv. št. P 1152/1; najdišče: Grajski grič; lega: območje ognjišča 5.

5. Frag. ustja; izdelan prostoročno; barva: rjavo-siva; površina: gladka; sestava: drobnazrnata; okras: nalepljeno razčlenjeno rebro; inv. št. P 1167; najdišče: Grajski grič; lega: območje ognjišča 5.

6. Frag. ustja; izdelan prostoročno; barva: sivo-rdeče-rjava; površina: gladka; sestava: drobnazrnata; okras: nalepljeno razčlenjeno rebro; inv. št. P 1152/2; najdišče: Grajski grič; lega: območje ognjišča 5.

7. Frag. ostenja; izdelan prostoročno; barva: črna; površina: gladka; sestava: drobnazrnata; okras: vrezi pred žganjem, delno ohranjeno belo polnilo; inv. št. P 2553; najdišče: Grajski grič; lega: območje ognjišča 5.

8. Frag. ostenja; izdelan prostoročno; barva: sivo-rjava; površina: gladka; sestava: drobnazrnata; okras: vrezi po žganju; inv. št. P 2551; najdišče: Grajski grič; lega: območje ognjišča 5.

Tabla 16

1. Frag. ustja in ostenja; izdelan prostoročno; barva: rjavo-siva; površina: gladka; sestava: drobnazrnata; okras: vrezi pred žganjem; inv. št. P 2557; najdišče: Grajski grič; lega: območje ognjišča 5.

2. Frag. ostenja z ročajem; izdelan prostoročno; barva: črna; površina: gladka; sestava: drobnazrnata; okras: topi vrezi pred žganjem; inv. št. P 2552; najdišče: Grajski grič; lega: območje ognjišča 5.

3. Frag. vrček; izdelan prostoročno; barva: črna; površina: gladka; sestava: drobnazrnata; inv. št. P 1556; najdišče: Grajski grič; lega: območje ognjišča 5.

4. Frag. ustja in ostenja z ročajem; izdelan prostoročno; barva: sivo-rjava; površina: gladka; sestava: grobozrnata; inv. št. P 2541; najdišče: Grajski grič; lega: območje ognjišča 5.

5. Frag. ustja; izdelan prostoročno; barva: rumeno-rdeča; površina: gladka; sestava: drobnazrnata; okras: vrezi po žganju; inv. št. P 1165; najdišče: Grajski grič; lega: območje ognjišča 5.

6. Frag. ustja in ostenja; izdelan prostoročno; barva: črna; površina: gladka; sestava: drobnazrnata; inv. št. P 1169; najdišče: Grajski grič; lega: območje ognjišča 5.

7. Frag. ustja, ostenja in dna; izdelan prostoročno; barva: sivo-rjava; površina: gladka; sestava: drobnazrnata; inv. št. P 2540; najdišče: Grajski grič; lega: območje ognjišča 5.

8. Frag. ustja in ostenja; izdelan prostoročno; barva: rjavo-siva; površina: gladka; sestava: drobnazrnata; inv. št. P 1155/2; najdišče: Grajski grič; lega: območje ognjišča 5.

9. Frag. ustja; izdelan prostoročno; barva: sivo-rjava; površina: hrapava; sestava: grobozrnata; inv. št. P 1156; najdišče: Grajski grič; lega: območje ognjišča 5.

Tabla 17

1. Frag. ustja in ostenja; izdelan prostoročno; barva: rjavo-siva; površina: hrapava; sestava: grobozrnata; inv. št. P 1154; najdišče: Grajski grič; lega: območje ognjišča 5.

2. Frag. ustja in ostenja z držajem; izdelan prostoročno; barva: rjavo-siva; površina: gladka; sestava: drobnazrnata; inv. št. P 1473; najdišče: Grajski grič; lega: območje ognjišča 5.

3. Frag. ustja z odlomljenim držajem; izdelan prostoročno; barva: rjavo-siva; površina: gladka; sestava: drobnazrnata; okras: fasetiranje; inv. št. P 1171; najdišče: Grajski grič; lega: območje ognjišča 5.

4. Frag. ustja; izdelan prostoročno; barva: rjava; površina: gladka; sestava: drobnazrnata; inv. št. P 1155/1; najdišče: Grajski grič; lega: območje ognjišča 5.

5. Frag. ustja; izdelan prostoročno; barva: rjavo-siva; površina: gladka; sestava: drobnazrnata; okras: poševno žlebljenje; inv. št. P 1159; najdišče: Grajski grič; lega: območje ognjišča 5.

6. Frag. ustja in ostenja z držajem; izdelan prostoročno; barva: rjavo-siva; površina: gladka; sestava: drobnozrnata; inv. št. P 2548; najdišče: Grajski grič; lega: območje ognjišča 5.

7. Latvica; izdelana prostoročno; barva: rjava; površina: gladka; sestava: drobnozrnata; inv. št. P 2542; najdišče: Grajski grič; lega: območje ognjišča 5.

Tabla 18

1. Frag. ustja; izdelan prostoročno; barva: rjavo-siva; površina: gladka; sestava: drobnozrnata; inv. št. P 1155/3; najdišče: Grajski grič; lega: območje ognjišča 5.

2. Frag. dna; izdelan prostoročno; barva: rjavo-siva; površina: gladka; sestava: drobnozrnata; inv. št. P 1143; najdišče: Grajski grič; lega: območje ognjišča 5.

3. Frag. ostenja z nastavkom za ročaj; izdelan prostoročno; barva: rjavo-sivo-črna; površina: gladka; sestava: drobnozrnata; okras: žigosanje; inv. št. P 1191; najdišče: Grajski grič; lega: območje ognjišča 5.

4. Frag. ostenja; izdelan prostoročno; barva: črna; površina: gladka; sestava: drobnozrnata; okras: nalepljena bradavica in plitve kanelure; inv. št. P 1190; najdišče: Grajski grič; lega: območje ognjišča 5.

5. Frag. cedila; izdelan prostoročno; barva: sivo-rjava; površina: gladka; sestava: drobnozrnata; inv. št. P 2550; najdišče: Grajski grič; lega: območje ognjišča 5.

6. Frag. vretence; izdelano prostoročno; barva: rjavo-sivo-črna; površina: gladka; sestava: drobnozrnata; inv. št. P 2547; najdišče: Grajski grič; lega: območje ognjišča 5.

7. Vretence; izdelano prostoročno; barva: sivo-rjava; površina: hrapava; sestava: drobnozrnata; inv. št. P 2928; najdišče: Grajski grič; lega: območje ognjišča 5.

8. Vretence; izdelano prostoročno; barva: rjava; površina: gladka; sestava: drobnozrnata; inv. št. P 1136/1; najdišče: Grajski grič; lega: območje ognjišča 5.

9. Vretence; izdelano prostoročno; barva: črna; površina: gladka; sestava: drobnozrnata; inv. št. P 1136/2; najdišče: Grajski grič; lega: območje ognjišča 5.

10. Vretence; izdelano prostoročno; barva: črna-rjava; površina: gladka; sestava: drobnozrnata; inv. št. P 1136/3; najdišče: Grajski grič; lega: območje ognjišča 5.

11. Vretence; izdelano prostoročno; barva: sivo-rjava; površina: gladka; sestava: drobnozrnata; inv. št. P 1136/4; najdišče: Grajski grič; lega: območje ognjišča 5.

12. Utež; izdelana prostoročno; barva: sivo-rjava; površina: hrapava; sestava: grobozrnata; inv. št. P 1138; najdišče: Grajski grič; lega: območje ognjišča 5.

13. Svitek; izdelan prostoročno; barva: rjavo-siva; površina: gladka; sestava: grobozrnata; inv. št. P 2929; najdišče: Grajski grič; lega: območje ognjišča 5.

14. Kamnit brus z luknjico; inv. št. P 513; najdišče: Grajski grič; lega: območje ognjišča 5.

15. Kamnit tolkač; inv. št. P 2559; najdišče: Grajski grič; lega: območje ognjišča 5.

16. Kamnit tolkač; inv. št. P 2558; najdišče: Grajski grič; lega: območje ognjišča 5.

Tabla 19

1. Frag. ostenja; izdelani prostoročno; barva: rjavo-siva; površina: gladka; sestava: grobozrnata; inv. št. P 2360; najdišče: Grajski grič; lega: območje ognjišča 7.

2. Frag. ustja in ostenja; izdelan prostoročno; barva: črna; površina: gladka; sestava: grobozrnata; okras: nalepljene bradavice in top vrez pred žganjem; inv. št. P 2350 in 2410; najdišče: Grajski grič; lega: območje ognjišča 7.

Tabla 20

1. Frag. ustja; izdelan prostoročno; barva: rjavo-rdeča; površina: hrapava; sestava: grobozrnata; inv. št. P 1515/1; najdišče: Grajski grič; lega: območje ognjišča 7.

2. Frag. ustja in ostenja; izdelan prostoročno; barva: sivo-rjava; površina: gladka; sestava: drobnozrnata; inv. št. P 2362; najdišče: Grajski grič; lega: območje ognjišča 7.

3. Frag. ustja; izdelan prostoročno; barva: sivo-rjava; površina: hrapava; sestava: grobozrnata; inv. št. P 1517; najdišče: Grajski grič; lega: območje ognjišča 7.

4. Frag. ustja; izdelan prostoročno; barva: rjavo-sivo-črna; površina: gladka; sestava: drobnozrnata; inv. št. P 1514; najdišče: Grajski grič; lega: območje ognjišča 7.

5. Frag. ustja; izdelan prostoročno; barva: rjava; površina: gladka; sestava: drobnozrnata; inv. št. P 1556; najdišče: Grajski grič; lega: območje ognjišča 7.

6. Frag. ustja; izdelan prostoročno; barva: sivo-rjava; površina: hrapava; sestava: grobozrnata; inv. št. P 3042; najdišče: Grajski grič; lega: območje ognjišča 7.

7. Frag. ustja; izdelan prostoročno; barva: sivo-rdeče-rjava; površina: gladka; sestava: grobozrnata; okras: nalepljeno razčlenjeno rebro; inv. št. P 3038; najdišče: Grajski grič; lega: območje ognjišča 7.

Tabla 21

1. Frag. ostenja; izdelan prostoročno; barva: rjavo-črna; površina: gladka; sestava: drobnozrnata; okras: nalepljene bradavice; inv. št. P 2390; najdišče: Grajski grič; lega: območje ognjišča 7.

2. Frag. ustja; izdelan prostoročno; barva: rjavo-siva; površina: gladka; sestava: drobnozrnata; okras: nalepljeno rebro; inv. št. P 2378; najdišče: Grajski grič; lega: območje ognjišča 7.

3. Frag. ustja; izdelan prostoročno; barva: rjava; površina: gladka; sestava: drobnozrnata; inv. št. P 1515/2; najdišče: Grajski grič; lega: območje ognjišča 7.

4. Frag. ustja in ostenja; izdelan prostoročno; barva: sivo-rjava; površina: gladka; sestava: grobozrnata; okras: nalepljeno razčlenjeno rebro; inv. št. P 2377; najdišče: Grajski grič; lega: območje ognjišča 7.

5. Frag. ustja; izdelan prostoročno; barva: sivo-rjava; površina: gladka; sestava: drobnozrnata; okras: nalepljeno narezano rebro; inv. št. P 2375; najdišče: Grajski grič; lega: območje ognjišča 7.

6. Frag. ustja; izdelan prostoročno; barva: siva; površina: gladka; sestava: drobnozrnata; inv. št. P 1529; najdišče: Grajski grič; lega: območje ognjišča 7.

7. Frag. ustja in ostenja; izdelan prostoročno; barva: rjavo-siva; površina: hrapava; sestava: grobozrnata; inv. št. P 2389; najdišče: Grajski grič; lega: območje ognjišča 7.

8. Frag. ostenja; izdelan prostoročno; barva: rjavo-siva; površina: gladka; sestava: drobnazrnata; okras: žigosanje; inv. št. P 2399; najdišče: Grajski grič; lega: območje ognjišča 7.

Tabla 22

1. Frag. ustja in ostenja s prevrtanim držajem; izdelan prostoročno; barva: črno-sivo-rjava; površina: gladka; sestava: drobnazrnata; okras: poševno žlebljenje; inv. št. P 3045; najdišče: Grajski grič; lega: območje ognjišča 7.

2. Frag. ustja; izdelan prostoročno; barva: rjavo-siva; površina: gladka; sestava: drobnazrnata; okras: poševno žlebljenje; inv. št. P 1526; najdišče: Grajski grič; lega: območje ognjišča 7.

3. Latvica; izdelana prostoročno; barva: rjavo-sivo-črna; površina: gladka; sestava: drobnazrnata; okras: prečno žlebljenje; inv. št. P 2348; najdišče: Grajski grič; lega: območje ognjišča 7.

4. Frag. ustja; izdelan prostoročno; barva: črna; površina: gladka; sestava: drobnazrnata; inv. št. P 2372; najdišče: Grajski grič; lega: območje ognjišča 7.

5. Frag. ustja in ostenja z ročajem; izdelan prostoročno; barva: sivo-rjava; površina: gladka; sestava: drobnazrnata; inv. št. P 1523/1; najdišče: Grajski grič; lega: območje ognjišča 7.

6. Ročata skleda; izdelana prostoročno; barva: rjavo-siva; površina: gladka; sestava: drobnazrnata; inv. št. P 2347; najdišče: Grajski grič; lega: območje ognjišča 7.

7. Frag. ustja in ostenja z ročajem; izdelan prostoročno; barva: sivo-rjava; površina: gladka; sestava: drobnazrnata; inv. št. P 1523/2; najdišče: Grajski grič; lega: območje ognjišča 7.

8. Frag. ustja in ostenja z ročajem; izdelan prostoročno; barva: sivo-rjava; površina: gladka; sestava: drobnazrnata; okras: poševno žlebljenje; inv. št. P 2380; najdišče: Grajski grič; lega: območje ognjišča 7.

Tabla 23

1. Frag. ustja in ostenja; izdelan prostoročno; barva: sivo-rdeče-rjava; površina: gladka; sestava: grobozrnata; inv. št. P 3074; najdišče: Grajski grič; lega: območje ognjišča 7.

2. Frag. ustja in ostenja; izdelan prostoročno; barva: sivo-rdeče-rjava; površina: gladka; sestava: drobnazrnata; inv. št. P 1492; najdišče: Grajski grič; lega: območje ognjišča 7.

3. Frag. ustja in ostenja; izdelan prostoročno; barva: sivo-rjava; površina: gladka; sestava: drobnazrnata; inv. št. P 1516; najdišče: Grajski grič; lega: območje ognjišča 7.

4. Frag. ustja in ostenja; izdelan prostoročno; barva: rjavo-siva; površina: gladka; sestava: drobnazrnata; inv. št. P 1509/1; najdišče: Grajski grič; lega: območje ognjišča 7.

5. Frag. ustja, ostenja in dna; izdelan prostoročno; barva: sivo-rdeča; površina: gladka; sestava: drobnazrnata; inv. št. P 2382; najdišče: Grajski grič; lega: območje ognjišča 7.

6. Frag. ustja in ostenja; izdelan prostoročno; barva: rjavo-siva; površina: gladka; sestava: drobnazrnata; inv. št. P 1509/2; najdišče: Grajski grič; lega: območje ognjišča 7.

7. Svitek; izdelan prostoročno; barva: rjavo-siva; površina: hrapava; sestava: grobozrnata; inv. št. P 2379; najdišče: Grajski grič; lega: območje ognjišča 7.

Tabla 24

1. Frag. pekve; izdelan prostoročno; barva: sivo-rjava; površina: hrapava; sestava: grobozrnata; okras: nalepljeno razčlenjeno rebro; inv. št. P 1538/1; najdišče: Grajski grič; lega: območje ognjišča 7.

2. Frag. pekve; izdelan prostoročno; barva: sivo-rjava; površina: hrapava; sestava: grobozrnata; okras: nalepljeno razčlenjeno rebro; inv. št. P 1538/2; najdišče: Grajski grič; lega: območje ognjišča 7.

3. Vretence; izdelano prostoročno; barva: rdeče-rjavo-siva; površina: gladka; sestava: drobnazrnata; inv. št. P 1594; najdišče: Grajski grič; lega: območje ognjišča 7.

4. Vretence; izdelano prostoročno; barva: rjavo-rdeča; površina: gladka; sestava: drobnazrnata; inv. št. P 2391; najdišče: Grajski grič; lega: območje ognjišča 7.

5. Vretence; izdelano prostoročno; barva: sivo-rjavo-rdeča; površina: gladka; sestava: drobnazrnata; inv. št. P 2392; najdišče: Grajski grič; lega: območje ognjišča 7.

6. Frag. bronasta puščična ost; inv. št. P 2371; najdišče: Grajski grič; lega: območje ognjišča 7.

7. Frag. ostenja; izdelan prostoročno; barva: črna; površina: gladka; sestava: drobnazrnata; okras: žigosanje; inv. št. P 2397; najdišče: Grajski grič; lega: območje ognjišča 7.

8. Frag. ostenja; izdelan prostoročno; barva: črna; površina: gladka; sestava: drobnazrnata; okras: topi vrez pred žganjem; inv. št. P 1568; najdišče: Grajski grič; lega: območje ognjišča 7.

9. Frag. ostenja; izdelan prostoročno; barva: črna; površina: gladka; sestava: drobnazrnata; okras: žigosanje; inv. št. P 2388; najdišče: Grajski grič; lega: območje ognjišča 7.

10. Frag. ostenja; izdelan prostoročno; barva: rjavo-rdeča; površina: gladka; sestava: drobnazrnata; okras: nalepljena rebra; inv. št. P 2352; najdišče: Grajski grič; lega: območje ognjišča 7.

11. Frag. ostenja; izdelan prostoročno; barva: rjavo-rdeča; površina: gladka; sestava: drobnazrnata; okras: nalepljeni razčlenjeni rebri; inv. št. P 2361; najdišče: Grajski grič; lega: območje ognjišča 7.

12. Frag. ostenja z odlomljenim ročajem; izdelan prostoročno; barva: rdeče-črna; površina: gladka; sestava: drobnazrnata; okras: vrez po žganju; inv. št. P 2396; najdišče: Grajski grič; lega: območje ognjišča 7.

13. Frag. ostenja; izdelan prostoročno; barva: rjavo-rdeča; površina: gladka; sestava: drobnazrnata; okras: žigosanje in vrez pred žganjem; inv. št. P 2357; najdišče: Grajski grič; lega: območje ognjišča 7.

14. Frag. ostenja; izdelan prostoročno; barva: sivo-rjava; površina: gladka; sestava: drobnazrnata; okras: nalepljeni rebri in bradavica; inv. št. P 2354; najdišče: Grajski grič; lega: območje ognjišča 7.

15. Utež; izdelana prostoročno; barva: sivo-rjava; površina: hrapava; sestava: grobozrnata; inv. št. P 2398; najdišče: Grajski grič; lega: območje ognjišča 7.

16. Svitek; izdelan prostoročno; barva: sivo-rjava; površina: hrapava; sestava: grobozrnata; inv. št. P 2393; najdišče: Grajski grič; lega: območje ognjišča 7.

Tabla 25

1. Lonec; izdelan prostoročno; barva: sivo-rdeče-rjava; površina: gladka; sestava: drobnazrnata; okras: top vrez pred

žganjem in nalepljena bradavica; inv. št. P 2566; najdišče: Grajski grič; lega: območje ognjišča 9.

2. Lonec z ročajem; sivo-rjava; barva: gladka; površina: grobozrnata; sestava: ; inv. št. P 2567; najdišče: Grajski grič; lega: območje ognjišča 9.

3. Vretence; izdelano prostoročno; barva: sivo-rumena; površina: gladka; sestava: drobnazrnata; okras: vrez po žganju; inv. št. P 2569; najdišče: Grajski grič; lega: območje ognjišča 9.

4. Frag. ustja in ostenja; izdelan prostoročno; barva: sivo-rjava; površina: gladka; sestava: drobnazrnata; inv. št. P 2568; najdišče: Grajski grič; lega: območje ognjišča 9.

5. Frag. ostenja z ročajem; izdelan prostoročno; barva: sivo-rjava; površina: hrapava; sestava: grobozrnata; inv. št. P 1329; najdišče: Grajski grič; lega: območje ognjišča 10.

6. Lonec; izdelan prostoročno; barva: sivo-rjava; površina: gladka; sestava: drobnazrnata; inv. št. P 2570; najdišče: Grajski grič; lega: območje ognjišča 10.

7. Frag. ustja; izdelan prostoročno; barva: rjava; površina: hrapava; sestava: grobozrnata; inv. št. P 1317; najdišče: Grajski grič; lega: območje ognjišča 10.

8. Frag. ustja in ostenja; izdelan prostoročno; barva: sivo-črna; površina: gladka; sestava: drobnazrnata; inv. št. P 2893; najdišče: Grajski grič; lega: območje ognjišča 10.

9. Latvica; izdelana prostoročno; barva: črna; površina: gladka; sestava: drobnazrnata; okras: topi vrezi na notranji strani pred žganjem; inv. št. P 2571; najdišče: Grajski grič; lega: območje ognjišča 10.

10. Frag. ostenja; izdelan prostoročno; barva: črna; površina: gladka; sestava: drobnazrnata; okras: poševno žlebljenje; inv. št. P 2579; najdišče: Grajski grič; lega: območje ognjišča 10.

11. Lonec; izdelan prostoročno; barva: sivo-rjava; površina: gladka; sestava: grobozrnata; inv. št. P 2572; najdišče: Grajski grič; lega: območje ognjišča 10.

12. Frag. ostenja; izdelan prostoročno; barva: črna; površina: gladka; sestava: drobnazrnata; okras: topi vrezi pred žganjem; inv. št. P 2974; najdišče: Grajski grič; lega: območje ognjišča 10.

13. Svitek; izdelan prostoročno; barva: sivo-rjava; površina: gladka; sestava: grobozrnata; inv. št. P 2576; najdišče: Grajski grič; lega: območje ognjišča 10.

Tabla 26

1. Frag. bronasta puščična ost; inv. št. P 2596/1; najdišče: Grajski grič; lega: območje ognjišča 11.

2. Frag. bronasta igla; inv. št. P 2596/2; najdišče: Grajski grič; lega: območje ognjišča 11.

3. Frag. glavica bronaste igle; inv. št. P 2596/3; najdišče: Grajski grič; lega: območje ognjišča 11.

4. Frag. bronasta igla; inv. št. P 2596/4; najdišče: Grajski grič; lega: območje ognjišča 11.

5. Skledica; izdelana prostoročno; barva: sivo-rjava; površina: hrapava; sestava: grobozrnata; inv. št. P 2588; najdišče: Grajski grič; lega: območje ognjišča 11.

6. Skodela; izdelana prostoročno; barva: rjava-sivo-črna; površina: gladka; sestava: drobnazrnata; inv. št. P 2583; najdišče: Grajski grič; lega: območje ognjišča 11.

7. Frag. ustja in ostenja; izdelan prostoročno; barva: sivo-rjava; površina: gladka; sestava: drobnazrnata; okras: vrezi pred žganjem; inv. št. P 2601; najdišče: Grajski grič; lega: območje ognjišča 11.

8. Frag. ostenja; izdelan prostoročno; barva: rjava-siva; površina: gladka; sestava: drobnazrnata; okras: vrezi in vtisi pred žganjem; inv. št. P 2597; najdišče: Grajski grič; lega: območje ognjišča 11.

9. Frag. ostenja; izdelan prostoročno; barva: rjava-rdeča; površina: gladka; sestava: drobnazrnata; inv. št. P 1248; najdišče: Grajski grič; lega: območje ognjišča 11.

10. Frag. ostenja; izdelan prostoročno; barva: črna; površina: gladka; sestava: drobnazrnata; okras: vrezi po žganju; inv. št. P 2591; najdišče: Grajski grič; lega: območje ognjišča 11.

11. Frag. ustja in ostenja; izdelan prostoročno; barva: sivo-rjava; površina: gladka; sestava: grobozrnata; inv. št. P 1252; najdišče: Grajski grič; lega: območje ognjišča 11.

12. Vretence; izdelano prostoročno; barva: črna-sivo-rjava; površina: gladka; sestava: drobnazrnata; inv. št. P 2589; najdišče: Grajski grič; lega: območje ognjišča 11.

13. Vretence; izdelano prostoročno; barva: rjava-rdeča; površina: gladka; sestava: drobnazrnata; inv. št. P 1202; najdišče: Grajski grič; lega: območje ognjišča 11.

14. Vretence; izdelano prostoročno; barva: sivo-rjava; površina: gladka; sestava: drobnazrnata; inv. št. P 1201; najdišče: Grajski grič; lega: območje ognjišča 11.

15. Vretence; izdelano prostoročno; barva: sivo-rjava; površina: gladka; sestava: drobnazrnata; inv. št. P 2592; najdišče: Grajski grič; lega: območje ognjišča 11.

16. Vretence; izdelano prostoročno; barva: sivo-rdeča; površina: hrapava; sestava: drobnazrnata; inv. št. P 2594; najdišče: Grajski grič; lega: območje ognjišča 11.

17. Frag. svitek; izdelan prostoročno; barva: rdeče-siva; površina: gladka; sestava: grobozrnata; inv. št. P 1204; najdišče: Grajski grič; lega: območje ognjišča 11.

18. Svitek; izdelan prostoročno; barva: rjava-siva; površina: gladka; sestava: grobozrnata; inv. št. P 2584; najdišče: Grajski grič; lega: območje ognjišča 11.

Tabla 27

1. Frag. ustja in ostenja; izdelan prostoročno; barva: rjava-sivo-črna; površina: gladka; sestava: grobozrnata; inv. št. P 1073; najdišče: Grajski grič; lega: območje ognjišča 12.

2. Frag. lonec; izdelan prostoročno; barva: rjava-sivo-črna; površina: gladka; sestava: grobozrnata; okras: plitev širok žleb; inv. št. P 2350 in P 2410; najdišče: Grajski grič; lega: območje ognjišča 12.

Tabla 28

1. Frag. ustja; izdelan prostoročno; barva: sivo-rjava-rdeča; površina: gladka; sestava: drobnazrnata; inv. št. P 1035; najdišče: Grajski grič; lega: območje ognjišča 12.

2. Frag. ustja; izdelan prostoročno; barva: sivo-rjava; površina: hrapava; sestava: grobozrnata; okras: nalepljeno razčlenjeno rebro; inv. št. P 1036; najdišče: Grajski grič; lega: območje ognjišča 12.

3. Frag. ustja; izdelan prostoročno; barva: sivo-rjava; površina: gladka; sestava: drobnazrnata; okras: z vrezi okrašeno ustje; inv. št. P 2454; najdišče: Grajski grič; lega: območje ognjišča 12.

4. Frag. ustja; izdelan prostoročno; barva: črna; površina: hrapava; sestava: drobnozrnata; inv. št. P 908; najdišče: Grajski grič; lega: območje ognjišča 12.

5. Frag. ustja; izdelan prostoročno; barva: sivo-rjavo-rdeča; površina: gladka; sestava: drobnozrnata; inv. št. P 939; najdišče: Grajski grič; lega: območje ognjišča 12.

Tabla 29

1. Frag. ustja; izdelan prostoročno; barva: sivo-rjavo-rdeča; površina: hrapava; sestava: grobozrnata; okras: nalepljeno razčlenjeno rebro; inv. št. P 924; najdišče: Grajski grič; lega: območje ognjišča 12.

2. Frag. ustja; izdelan prostoročno; barva: rjavo-siva; površina: gladka; sestava: drobnozrnata; okras: nalepljeno razčlenjeno rebro; inv. št. P 920; najdišče: Grajski grič; lega: območje ognjišča 12.

3. Frag. ustja; izdelan prostoročno; barva: rjavo-siva; površina: hrapava; sestava: grobozrnata; okras: nalepljeno razčlenjeno rebro; inv. št. P 1034/3; najdišče: Grajski grič; lega: območje ognjišča 12.

4. Frag. ustja; izdelan prostoročno; barva: rjavo-rdeča; površina: gladka; sestava: drobnozrnata; okras: nalepljena rebra; inv. št. P 921; najdišče: Grajski grič; lega: območje ognjišča 12.

5. Frag. ustja; izdelan prostoročno; barva: sivo-rjava; površina: hrapava; sestava: grobozrnata; okras: nalepljeno razčlenjeno rebro; inv. št. P 1033/1; najdišče: Grajski grič; lega: območje ognjišča 12.

6. Frag. ustja; izdelan prostoročno; barva: sivo-rdeče-rjava; površina: gladka; sestava: drobnozrnata; inv. št. P 1032; najdišče: Grajski grič; lega: območje ognjišča 12.

7. Frag. ustja; izdelan prostoročno; barva: sivo-rjava; površina: hrapava; sestava: grobozrnata; okras: nalepljeno razčlenjeno rebro; inv. št. P 1034/1; najdišče: Grajski grič; lega: območje ognjišča 12.

8. Frag. ustja; izdelan prostoročno; barva: sivo-rjava; površina: gladka; sestava: drobnozrnata; okras: nalepljeno razčlenjeno rebro; inv. št. P 1033/2; najdišče: Grajski grič; lega: območje ognjišča 12.

9. Frag. ustja; izdelan prostoročno; barva: sivo-rjava; površina: gladka; sestava: drobnozrnata; okras: nalepljeno razčlenjeno rebro in držaj; inv. št. P 2428; najdišče: Grajski grič; lega: območje ognjišča 12.

10. Frag. ustja; izdelan prostoročno; barva: rjavo-siva; površina: hrapava; sestava: grobozrnata; okras: nalepljeno razčlenjeno rebro; inv. št. P 1034/2; najdišče: Grajski grič; lega: območje ognjišča 12.

Tabla 30

1. Frag. ustja; izdelan prostoročno; barva: sivo-rjava; površina: gladka; sestava: drobnozrnata; okras: nalepljeno narezano rebro; inv. št. P 2418; najdišče: Grajski grič; lega: območje ognjišča 12.

2. Frag. ustja; izdelan prostoročno; barva: rdeče-rjava; površina: gladka; sestava: drobnozrnata; okras: nalepljeno narezano rebro; inv. št. P 3002; najdišče: Grajski grič; lega: območje ognjišča 12.

3. Frag. ustja; izdelan prostoročno; barva: sivo-rjava; površina: gladka; sestava: drobnozrnata; okras: nalepljeno

razčlenjeno rebro; inv. št. P 1058; najdišče: Grajski grič; lega: območje ognjišča 12.

4. Frag. ustja in ostenja z odlomljenim ročajem; izdelan prostoročno; barva: sivo-rjava; površina: gladka; sestava: drobnozrnata; okras: nalepljeno rebro; inv. št. P 2414; najdišče: Grajski grič; lega: območje ognjišča 12.

5. Frag. ustja; izdelan prostoročno; barva: sivo-rjava; površina: gladka; sestava: drobnozrnata; inv. št. P 1030/1; najdišče: Grajski grič; lega: območje ognjišča 12.

6. Frag. ustja in ostenja z ročajem; izdelan prostoročno; barva: sivo-rjava; površina: hrapava; sestava: grobozrnata; inv. št. P 2452; najdišče: Grajski grič; lega: območje ognjišča 12.

7. Frag. ustja; izdelan prostoročno; barva: sivo-rjavo-rdeča; površina: gladka; sestava: drobnozrnata; inv. št. P 3013; najdišče: Grajski grič; lega: območje ognjišča 12.

8. Frag. ustja; izdelan prostoročno; barva: sivo-rjava; površina: gladka; sestava: drobnozrnata; inv. št. P 904; najdišče: Grajski grič; lega: območje ognjišča 12.

9. Lonec; izdelan prostoročno; barva: sivo-rjavo-rdeča; površina: gladka; sestava: grobozrnata; inv. št. P 2416; najdišče: Grajski grič; lega: območje ognjišča 12.

10. Lonec; izdelan prostoročno; barva: sivo-rjava; površina: gladka; sestava: drobnozrnata; okras: žigosanje; inv. št. P 2415; najdišče: Grajski grič; lega: območje ognjišča 12.

Tabla 31

1. Frag. ustja; izdelan prostoročno; barva: sivo-rjava; površina: gladka; sestava: drobnozrnata; inv. št. P 938; najdišče: Grajski grič; lega: območje ognjišča 12.

2. Frag. ostenja; izdelan prostoročno; barva: sivo-črna; površina: gladka; sestava: drobnozrnata; okras: poševno žlebljenje; inv. št. P 1012; najdišče: Grajski grič; lega: območje ognjišča 12.

3. Frag. ustja; izdelan prostoročno; barva: rjavo-črna; površina: gladka; sestava: drobnozrnata; inv. št. P 907; najdišče: Grajski grič; lega: območje ognjišča 12.

4. Frag. ustja; izdelan prostoročno; barva: črna; površina: gladka; sestava: drobnozrnata; inv. št. P 937; najdišče: Grajski grič; lega: območje ognjišča 12.

5. Frag. ustja; izdelan prostoročno; barva: rjavo-črna; površina: hrapava; sestava: grobozrnata; inv. št. P 930; najdišče: Grajski grič; lega: območje ognjišča 12.

6. Frag. ostenja; izdelan prostoročno; barva: sivo-rjava; površina: gladka; sestava: drobnozrnata; okras: topi vrez in plitvi vbodi; inv. št. P 3484; najdišče: Grajski grič; lega: območje ognjišča 12.

7. Frag. ostenja; izdelan prostoročno; barva: rjavo-siva; površina: hrapava; sestava: grobozrnata; okras: žigosanje; inv. št. P 1022; najdišče: Grajski grič; lega: območje ognjišča 12.

8. Frag. ostenja z ročajem; izdelan prostoročno; barva: sivo-črna; površina: gladka; sestava: drobnozrnata; okras: vrez po žganju; inv. št. P 1080; najdišče: Grajski grič; lega: območje ognjišča 12.

9. Frag. ostenja; izdelan prostoročno; barva: rjavo-siva; površina: gladka; sestava: drobnozrnata; inv. št. P 877; najdišče: Grajski grič; lega: območje ognjišča 12.

10. Frag. ustja; izdelan prostoročno; barva: rjavo-sivo-črna; površina: gladka; sestava: drobnozrnata; inv. št. P 1039; najdišče: Grajski grič; lega: območje ognjišča 12.

11. Frag. ostenja; izdelan prostoročno; barva: rjavo-sivo-črna; površina: gladka; sestava: drobnazrnata; okras: vrezi pred žganjem; inv. št. P 2438; najdišče: Grajski grič; lega: območje ognjišča 12.

12. Frag. ostenja; izdelan prostoročno; barva: sivo-črna; površina: gladka; sestava: drobnazrnata; okras: vrezi po žganju; inv. št. P 1095; najdišče: Grajski grič; lega: območje ognjišča 12.

Tabla 32

1. Frag. ustja; izdelan prostoročno; barva: sivo-rjava; površina: gladka; sestava: drobnazrnata; inv. št. P 1030/2; najdišče: Grajski grič; lega: območje ognjišča 12.

2. Frag. ostenja; izdelan prostoročno; barva: rjavo-črna; površina: gladka; sestava: drobnazrnata; okras: topi vrezi; inv. št. P 2465; najdišče: Grajski grič; lega: območje ognjišča 12.

3. Skodela; izdelana prostoročno; barva: rjavo-črna; površina: gladka; sestava: drobnazrnata; inv. št. P 2902; najdišče: Grajski grič; lega: območje ognjišča 12.

4. Frag. ustja in ostenja z ročajem; izdelan prostoročno; barva: sivo-rjava; površina: gladka; sestava: drobnazrnata; inv. št. P 2431; najdišče: Grajski grič; lega: območje ognjišča 12.

5. Frag. ustja in ostenja z ročajem; izdelan prostoročno; barva: rjavo-siva; površina: gladka; sestava: drobnazrnata; okras: plitvi kaneluri; inv. št. P 2430; najdišče: Grajski grič; lega: območje ognjišča 12.

6. Frag. ustja; izdelan prostoročno; barva: sivo-črna; površina: gladka; sestava: drobnazrnata; okras: vrezi pred žganjem; inv. št. P 2412; najdišče: Grajski grič; lega: območje ognjišča 12.

7. Frag. ostenja; izdelan prostoročno; barva: črno-rdeče-rjava; površina: gal; sestava: drobnazrnata; inv. št. P 2435; najdišče: Grajski grič; lega: območje ognjišča 12.

8. Frag. ustja; izdelan prostoročno; barva: črnos; površina: gladka; sestava: drobnazrnata; okras: poševno žlebljenje; inv. št. P 2954; najdišče: Grajski grič; lega: območje ognjišča 12.

9. Frag. ustja; izdelan prostoročno; barva: sivo-rjava; površina: gladka; sestava: drobnazrnata; inv. št. P 1026/1; najdišče: Grajski grič; lega: območje ognjišča 12.

10. Frag. ustja; izdelan prostoročno; barva: rjavo-črno-siva; površina: gladka; sestava: drobnazrnata; okras: poševno žlebljenje; inv. št. P 959; najdišče: Grajski grič; lega: območje ognjišča 12.

11. Frag. ustja; izdelan prostoročno; barva: rjavo-siva; površina: gladka; sestava: drobnazrnata; okras: plitvi žlebovi, nastali pri oblikovanju; inv. št. P 909; najdišče: Grajski grič; lega: območje ognjišča 12.

12. Frag. ustja; izdelan prostoročno; barva: sivo-črna; površina: gladka; sestava: drobnazrnata; okras: poševno žlebljenje; inv. št. P 928; najdišče: Grajski grič; lega: območje ognjišča 12.

13. Frag. ustja; izdelan prostoročno; barva: sivo-rjava; površina: gladka; sestava: drobnazrnata; okras: poševno žlebljenje; inv. št. P 951; najdišče: Grajski grič; lega: območje ognjišča 12.

Tabla 33

1. Latvica; izdelana prostoročno; barva: sivo-rjava; površina: gladka; sestava: grobnazrnata; inv. št. P 3456; najdišče: Grajski grič; lega: območje ognjišča 12.

2. Frag. ustja in ostenja; izdelan prostoročno; barva: črno-siva; površina: gladka; sestava: drobnazrnata; okras: prečno nažlebljeno ustje; inv. št. P 2427; najdišče: Grajski grič; lega: območje ognjišča 12.

3. Frag. ustja; izdelan prostoročno; barva: sivo-rjava; površina: gladka; sestava: drobnazrnata; inv. št. P 918; najdišče: Grajski grič; lega: območje ognjišča 12.

4. Frag. ustja in ostenja; izdelan prostoročno; barva: črno-siva; površina: gladka; sestava: drobnazrnata; inv. št. P 1031; najdišče: Grajski grič; lega: območje ognjišča 12.

5. Frag. ustja; izdelan prostoročno; barva: rjavo-siva; površina: gladka; sestava: drobnazrnata; inv. št. P 914; najdišče: Grajski grič; lega: območje ognjišča 12.

6. Frag. ustja in ostenja; izdelan prostoročno; barva: rjavo-sivo-črna; površina: gladka; sestava: drobnazrnata; inv. št. P 1026/3; najdišče: Grajski grič; lega: območje ognjišča 12.

7. Frag. ustja; izdelan prostoročno; barva: rdeče-črna; površina: gladka; sestava: drobnazrnata; inv. št. P 1063; najdišče: Grajski grič; lega: območje ognjišča 12.

8. Frag. ustja in ostenja; izdelan prostoročno; barva: rjavo-siva; površina: gladka; sestava: drobnazrnata; inv. št. P 1026/2; najdišče: Grajski grič; lega: območje ognjišča 12.

9. Frag. ustja; izdelan prostoročno; barva: sivo-črna; površina: gladka; sestava: drobnazrnata; inv. št. P 906; najdišče: Grajski grič; lega: območje ognjišča 12.

10. Frag. ustja; izdelan prostoročno; barva: rjava; površina: gladka; sestava: drobnazrnata; inv. št. P 912; najdišče: Grajski grič; lega: območje ognjišča 12.

11. Frag. ustja; izdelan prostoročno; barva: sivo-črna; površina: gladka; sestava: drobnazrnata; inv. št. P 949; najdišče: Grajski grič; lega: območje ognjišča 12.

12. Frag. ustja; izdelan prostoročno; barva: rjavo-siva; površina: gladka; sestava: drobnazrnata; okras: fasetiranje; inv. št. P 1064; najdišče: Grajski grič; lega: območje ognjišča 12.

Tabla 34

1. Vretence; izdelano prostoročno; barva: rjava; površina: gladka; sestava: drobnazrnata; inv. št. P 2464; najdišče: Grajski grič; lega: območje ognjišča 12.

2. Vretence; izdelano prostoročno; barva: rjavo-rdeča; površina: gladka; sestava: drobnazrnata; okras: plitve kanelure; inv. št. P 3001; najdišče: Grajski grič; lega: območje ognjišča 12.

3. Vretence; izdelano prostoročno; barva: sivo-rjava-črna; površina: gladka; sestava: drobnazrnata; inv. št. P 978; najdišče: Grajski grič; lega: območje ognjišča 12.

4. Vretence; izdelano prostoročno; barva: črno-rjavo-rdeča; površina: gladka; sestava: drobnazrnata; okras: žigosanje; inv. št. P 3020; najdišče: Grajski grič; lega: območje ognjišča 12.

5. Frag. latvica; izdelana prostoročno; barva: sivo-črna; površina: gladka; sestava: drobnazrnata; inv. št. P 2469; najdišče: Grajski grič; lega: območje ognjišča 12.

6. Frag. ostenja; izdelan prostoročno; barva: črna; površina: gladka; sestava: drobnazrnata; okras: nalepljene bradavice; inv. št. P 2440; najdišče: Grajski grič; lega: območje ognjišča 12.

7. Frag. ostenja; izdelan prostoročno; barva: sivo-rjava; površina: gladka; sestava: drobnazrnata; okras: žigosanje; inv. št. P 1124; najdišče: Grajski grič; lega: območje ognjišča 12.

8. Latvica; izdelana prostoročno; barva: črno-sivo-rjava; površina: gladka; sestava: drobnazrnata; okras: nalepljen držaj; inv. št. P 2411; najdišče: Grajski grič; lega: območje ognjišča 12.

9. Frag. ustja; izdelan prostoročno; barva: črno-siva; površina: gladka; sestava: drobnnozrnata; okras: vrezi po žganju; inv. št. P 944; najdišče: Grajski grič; lega: območje ognjišča 12.

10. Latvica; izdelana prostoročno; barva: siva; površina: hrapava; sestava: grobozrnata; inv. št. P 2465a; najdišče: Grajski grič; lega: območje ognjišča 12.

11. Frag. ostenja; izdelan prostoročno; barva: sivo-črna; površina: gladka; sestava: drobnnozrnata; okras: vrezi po žganju; inv. št. P 3003; najdišče: Grajski grič; lega: območje ognjišča 12.

12. Frag. ustja; izdelan prostoročno; barva: sivo-rjava; površina: gladka; sestava: drobnnozrnata; inv. št. P 1056; najdišče: Grajski grič; lega: območje ognjišča 12.

13. Frag. ostenja; izdelan prostoročno; barva: črna; površina: gladka; sestava: drobnnozrnata; okras: vrezi po žganju; inv. št. P 2432; najdišče: Grajski grič; lega: območje ognjišča 12.

Tabla 35

1. Frag. pekve z ročajem; izdelan prostoročno; barva: sivo-rjava; površina: hrapava; sestava: grobozrnata; inv. št. P 2423; najdišče: Grajski grič; lega: območje ognjišča 12.

2. Frag. utež; izdelana prostoročno; barva: sivo-rjavordeča; površina: hrapava; sestava: grobozrnata; inv. št. P 982; najdišče: Grajski grič; lega: območje ognjišča 12.

3. Frag. pekve z ročajem; izdelan prostoročno; barva: sivo-rjava; površina: hrapava; sestava: grobozrnata; inv. št. P 2424; najdišče: Grajski grič; lega: območje ognjišča 12.

4. Frag. svitek; izdelan prostoročno; barva: črno-rjavosiva; površina: hrapava; sestava: grobozrnata; inv. št. P 979/1; najdišče: Grajski grič; lega: območje ognjišča 12.

5. Frag. pekve; izdelan prostoročno; barva: sivo-rjava; površina: gladka; sestava: grobozrnata; okras: nalepljeno rebro; inv. št. P 2420; najdišče: Grajski grič; lega: območje ognjišča 12.

6. Svitek; izdelan prostoročno; barva: sivo-rdeče-rjava; površina: gladka; sestava: grobozrnata; inv. št. P 979/2; najdišče: Grajski grič; lega: območje ognjišča 12.

7. Frag. pekve; izdelan prostoročno; barva: sivo-rjava; površina: hrapava; sestava: grobozrnata; okras: nalepljeno rebro; inv. št. P 2419; najdišče: Grajski grič; lega: območje ognjišča 12.

Tabla 36

1. Frag. prenosno ognjišče; izdelano prostoročno; barva: rjavordeča; površina: hrapava; sestava: grobozrnata; inv. št. P 2413; najdišče: Grajski grič; lega: območje ognjišča 12.

2. Frag. pekve; izdelan prostoročno; barva: rjavosiva; površina: hrapava; sestava: grobozrnata; okras: nalepljeno razčlenjeno rebro in prečno nažlebljeno ustje; inv. št. P 1102; najdišče: Grajski grič; lega: območje ognjišča 12.

Tabla 37

1. Frag. ostenja z ročajem; izdelan prostoročno; barva: rjavosiva; površina: gladka; sestava: drobnnozrnata; okras: plitva kanelura; inv. št. P 2610; najdišče: Grajski grič; lega: območje ognjišča 19.

2. Latvica; izdelana prostoročno; barva: siva; površina: gladka; sestava: drobnnozrnata; inv. št. P 2604; najdišče: Grajski grič; lega: območje ognjišča 19.

3. Skledica; izdelana prostoročno; barva: sivo-rjava; površina: gladka; sestava: drobnnozrnata; inv. št. P 2608; najdišče: Grajski grič; lega: območje ognjišča 19.

4. Frag. ostenja in dna; izdelan prostoročno; barva: sivo-rjava; površina: gladka; sestava: drobnnozrnata; okras: žigosanje; inv. št. P 2609; najdišče: Grajski grič; lega: območje ognjišča 19.

5. Frag. uteži; izdelan prostoročno; barva: sivo-rjava; površina: hrapava; sestava: grobozrnata; inv. št. P 3131; najdišče: Grajski grič; lega: območje ognjišča 19.

6. Frag. ostenja; izdelan prostoročno; barva: rjavosiva; površina: gladka; sestava: drobnnozrnata; okras: žigosanje; inv. št. P 2969; najdišče: Grajski grič; lega: območje ognjišča 19.

Tabla 38

1. Latvica z nalepljenim držajem; izdelana prostoročno; barva: sivo-rdeče-rjava; površina: hrapava; sestava: grobozrnata; inv. št. P 2620; najdišče: Grajski grič; lega: območje ognjišča 20.

2. Latvica; izdelana prostoročno; barva: sivo-rdeče-rjava; površina: gladka; sestava: drobnnozrnata; inv. št. P 1483; najdišče: Grajski grič; lega: območje ognjišča 20.

3. Frag. ustja in ostenja; izdelan prostoročno; barva: sivo-rjava; površina: gladka; sestava: drobnnozrnata; inv. št. P 2262; najdišče: Grajski grič; lega: območje ognjišča 20.

4. Vretence; izdelano prostoročno; barva: sivo-rjava; površina: gladka; sestava: drobnnozrnata; inv. št. P 2290; najdišče: Grajski grič; lega: območje ognjišča 20.

5. Glinasta ploščica s štirimi luknjicami; barva: črna; površina: gladka; sestava: drobnnozrnata; inv. št. P 2617; najdišče: Grajski grič; lega: območje ognjišča 20.

6. Lonec z ročajem; izdelan prostoročno; barva: sivo-rjavordeča; površina: hrapava; sestava: grobozrnata; okras: nalepljeni rebri (eno narezano); inv. št. P 2615; najdišče: Grajski grič; lega: območje ognjišča 20.

7. Lonec; izdelan prostoročno; barva: ; površina: hrapava; sestava: grobozrnata; okras: nalepljeno narezano rebro; inv. št. P 2614; najdišče: Grajski grič; lega: območje ognjišča 20.

8. Skleda; izdelana prostoročno; barva: sivo-rdeče-rjava; površina: hrapava; sestava: grobozrnata; inv. št. P 2613; najdišče: Grajski grič; lega: območje ognjišča 20.

Tabla 39

1. Frag. ustja in ostenja; izdelan prostoročno; barva: sivo-rjava; površina: gladka; sestava: drobnnozrnata; inv. št. P 2631; najdišče: Grajski grič; lega: območje ognjišča 22.

2. Frag. ustja; izdelan prostoročno; barva: rjavosivocrna; površina: gladka; sestava: drobnnozrnata; okras: poševno žlebljenje; inv. št. P 2627; najdišče: Grajski grič; lega: območje ognjišča 22.

3. Frag. ustja in ostenja; izdelan prostoročno; barva: sivo-črna; površina: gladka; sestava: drobnnozrnata; okras: žlebljenje; inv. št. P 2625; najdišče: Grajski grič; lega: območje ognjišča 22.

4. Frag. ustja z ročajem, ostenja in dna; izdelan prostoročno; barva: sivo-rjava; površina: gladka; sestava: drobnnozrnata; inv. št. P 2621; najdišče: Grajski grič; lega: območje ognjišča 22.

5. Frag. ustja in ostenja; izdelan prostoročno; barva: sivo-črna; površina: gladka; sestava: drobnnozrnata; okras: vrez po

žganju; inv. št. P 2623; najdišče: Grajski grič; lega: območje ognjišča 22.

6. Frag. ostenja z ročajem; izdelan prostoročno; barva: črna; površina: gladka; sestava: drobnornata; okras: vrezi pred žganjem; inv. št. P 2624; najdišče: Grajski grič; lega: območje ognjišča 22.

7. Frag. ostenja; izdelan prostoročno; barva: sivo-črna; površina: gladka; sestava: drobnornata; okras: topi vrezi; inv. št. P 2632; najdišče: Grajski grič; lega: območje ognjišča 22.

8. Frag. ostenja; izdelan prostoročno; barva: črna; površina: gladka; sestava: drobnornata; okras: vrezi po žganju; inv. št. P 2630; najdišče: Grajski grič; lega: območje ognjišča 22.

9. Utež; izdelana prostoročno; barva: sivo-rdeče-rjava; površina: hrapava; sestava: groboznata; inv. št. P 2472; najdišče: Grajski grič; lega: območje ognjišča 22.

Tabla 40

1. Frag. ustja; izdelan prostoročno; barva: rjavo-črna; površina: gladka; sestava: drobnornata; inv. št. P 2026; najdišče: Grajski grič; lega: območje ognjišča 23.

2. Frag. ustja; izdelan prostoročno; barva: rjavo-siva; površina: gladka; sestava: drobnornata; inv. št. P 2648; najdišče: Grajski grič; lega: območje ognjišča 23.

3. Frag. ostenja; izdelan prostoročno; barva: siva; površina: gladka; sestava: groboznata; okras: top vrez; inv. št. P 2970; najdišče: Grajski grič; lega: območje ognjišča 23.

Tabla 41

1. Frag. ustja; izdelan prostoročno; barva: sivo-rjava; površina: gladka; sestava: groboznata; inv. št. P 2108; najdišče: Grajski grič; lega: območje ognjišča 23.

2. Lonec; izdelan prostoročno; barva: rjavo-siva; površina: hrapava; sestava: groboznata; okras: nalepljeno narezano rebro; inv. št. P 2645; najdišče: Grajski grič; lega: območje ognjišča 23.

3. Lonec z ročajem; izdelan prostoročno; barva: rjavo-siva; površina: gladka; sestava: groboznata; inv. št. P 2641; najdišče: Grajski grič; lega: območje ognjišča 23.

4. Frag. ustja; izdelan prostoročno; barva: sivo-rjava; površina: gladka; sestava: drobnornata; okras: nalepljeno razčlenjeno rebro; inv. št. P 2946; najdišče: Grajski grič; lega: območje ognjišča 23.

5. Frag. ustja; izdelan prostoročno; barva: sivo-rjava; površina: gladka; sestava: drobnornata; inv. št. P 2039; najdišče: Grajski grič; lega: območje ognjišča 23.

6. Frag. ustja; izdelan prostoročno; barva: sivo-rjava; površina: gladka; sestava: drobnornata; okras: nalepljeno narezano rebro; inv. št. P 2016; najdišče: Grajski grič; lega: območje ognjišča 23.

7. Frag. ustja in ostenja; sivo-rjava; barva: gladka; površina: drobnornata; sestava: nalepljeni rebri in bradavice; inv. št. P 3471; najdišče: Grajski grič; lega: območje ognjišča 23.

8. Frag. ustja; izdelan prostoročno; barva: rjavo-siva; površina: gladka; sestava: drobnornata; okras: nalepljeno razčlenjeno rebro; inv. št. P 2951; najdišče: Grajski grič; lega: območje ognjišča 23.

Tabla 42

1. Frag. ustja; izdelan prostoročno; barva: siva; površina: gladka; sestava: drobnornata; inv. št. P 2012; najdišče: Grajski grič; lega: območje ognjišča 23.

2. Frag. ostenja; izdelan prostoročno; barva: siva; površina: gladka; sestava: drobnornata; okras: žlebljenje; inv. št. P 2072; najdišče: Grajski grič; lega: območje ognjišča 23.

3. Frag. ostenja; izdelan prostoročno; barva: sivo-rdeče-rjava; površina: gladka; sestava: drobnornata; okras: poševno žlebljenje; inv. št. P 2660; najdišče: Grajski grič; lega: območje ognjišča 23.

4. Frag. ostenja in dna; izdelan prostoročno; barva: sivo-rjava; površina: gladka; sestava: drobnornata; inv. št. P 2644; najdišče: Grajski grič; lega: območje ognjišča 23.

5. Frag. ustja in ostenja; izdelan prostoročno; barva: sivo-rjava; površina: gladka; sestava: drobnornata; okras: nalepljena bradavica; inv. št. P 2653; najdišče: Grajski grič; lega: območje ognjišča 23.

6. Skodela; izdelana prostoročno; barva: rjavo-siva; površina: gladka; sestava: drobnornata; inv. št. P 2643; najdišče: Grajski grič; lega: območje ognjišča 23.

7. Frag. ustja in ostenja; izdelan prostoročno; barva: sivo-rjava; površina: gladka; sestava: drobnornata; okras: fasetiranje; inv. št. P 2661; najdišče: Grajski grič; lega: območje ognjišča 23.

8. Frag. ustja z ročajem; izdelan prostoročno; barva: črna; površina: gladka; sestava: drobnornata; inv. št. P 2647; najdišče: Grajski grič; lega: območje ognjišča 23.

9. Frag. ustja; izdelan prostoročno; barva: sivo-rjava; površina: gladka; sestava: drobnornata; okras: nalepljeno rebro; inv. št. P 2657; najdišče: Grajski grič; lega: območje ognjišča 23.

10. Frag. ostenja z ročajem; izdelan prostoročno; barva: rjavo-siva; površina: gladka; sestava: drobnornata; inv. št. P 2074; najdišče: Grajski grič; lega: območje ognjišča 23.

Tabla 43

1. Frag. ustja; izdelan prostoročno; barva: črna; površina: gladka; sestava: drobnornata; okras: poševno žlebljenje; inv. št. P 2139; najdišče: Grajski grič; lega: območje ognjišča 23.

2. Frag. ustja, ostenja in dna; izdelan prostoročno; barva: rjavo-siva; površina: gladka; sestava: groboznata; inv. št. P 2669; najdišče: Grajski grič; lega: območje ognjišča 23.

3. Frag. ustja; izdelan prostoročno; barva: siva; površina: gladka; sestava: drobnornata; inv. št. P 2958; najdišče: Grajski grič; lega: območje ognjišča 23.

4. Frag. ustja in ostenja; izdelan prostoročno; barva: siva; površina: gladka; sestava: drobnornata; inv. št. P 2002; najdišče: Grajski grič; lega: območje ognjišča 23.

5. Frag. ustja; izdelan prostoročno; barva: sivo-rjava; površina: gladka; sestava: drobnornata; inv. št. P 2000; najdišče: Grajski grič; lega: območje ognjišča 23.

6. Frag. ustja, ostenja in dna; izdelan prostoročno; barva: črno-rjava; površina: gladka; sestava: drobnornata; inv. št. P 2062; najdišče: Grajski grič; lega: območje ognjišča 23.

7. Frag. ustja; izdelan prostoročno; barva: sivo-rjava; površina: gladka; sestava: drobnornata; inv. št. P 2059; najdišče: Grajski grič; lega: območje ognjišča 23.

8. Frag. ustja in ostenja; izdelan prostoročno; barva: rjavo-siva; površina: gladka; sestava: drobnozrnata; inv. št. P 2054; najdišče: Grajski grič; lega: območje ognjišča 23.

9. Frag. ustja; izdelan prostoročno; barva: rjavo-siva; površina: gladka; sestava: drobnozrnata; okras: fasetiranje; inv. št. P 2953; najdišče: Grajski grič; lega: območje ognjišča 23.

10. Frag. ustja; izdelan prostoročno; barva: črna; površina: gladka; sestava: drobnozrnata; okras: topi vrezi; inv. št. P 2656; najdišče: Grajski grič; lega: območje ognjišča 23.

Tabla 44

1. Glinasta ploščica; izdelana prostoročno; barva: rjavo-rdeče-črna; površina: gladka; sestava: drobnozrnata; inv. št. P 2650; najdišče: Grajski grič; lega: območje ognjišča 23.

2. Vretence; izdelano prostoročno; barva: sivo-rjava; površina: hrapava; sestava: drobnozrnata; inv. št. P 2165; najdišče: Grajski grič; lega: območje ognjišča 23.

3. Vretence; izdelano prostoročno; barva: sivo-rjava; površina: gladka; sestava: drobnozrnata; inv. št. P 2163; najdišče: Grajski grič; lega: območje ognjišča 23.

4. Vretence; izdelano prostoročno; barva: sivo-rjava; površina: gladka; sestava: drobnozrnata; inv. št. P 2164; najdišče: Grajski grič; lega: območje ognjišča 23.

5. Frag. bronasta puščična ost; inv. št. P 2646; najdišče: Grajski grič; lega: območje ognjišča 23.

6. Frag. ostenja; izdelan prostoročno; barva: sivo-rjava; površina: gladka; sestava: drobnozrnata; okras: nalepljena rebra; inv. št. P 2952; najdišče: Grajski grič; lega: območje ognjišča 23.

7. Frag. ostenja; izdelan prostoročno; barva: sivo-rjava; površina: hrapava; sestava: grobozrnata; okras: nalepljena rebra; inv. št. P 2666; najdišče: Grajski grič; lega: območje ognjišča 23.

8. Frag. koščen držaj; okras: vrezi; inv. št. P 2324; najdišče: Grajski grič; lega: območje ognjišča 23.

9. Frag. ostenja; izdelan prostoročno; barva: črna; površina: gladka; sestava: drobnozrnata; okras: žigosanje in vrezi po žganju; inv. št. P 2193; najdišče: Grajski grič; lega: območje ognjišča 23.

10. Frag. prenosnega ognjišča; izdelan prostoročno; barva: rjavo-siva; površina: hrapava; sestava: grobozrnata; inv. št. P 2668; najdišče: Grajski grič; lega: območje ognjišča 23.

11. Svitek; izdelan prostoročno; barva: sivo-rdeče-rjava; površina: gladka; sestava: grobozrnata; inv. št. P 2664; najdišče: Grajski grič; lega: območje ognjišča 23.

12. Frag. pekve; izdelan prostoročno; barva: sivo-rjavo-rdeča; površina: hrapava; sestava: grobozrnata; okras: nalepljeno razčlenjeno rebro; inv. št. P 2651; najdišče: Grajski grič; lega: območje ognjišča 23.

Tabla 45

1. Frag. ustja z ročajem; izdelan prostoročno; barva: rjavo-siva; površina: gladka; sestava: drobnozrnata; inv. št. P 738; najdišče: Grajski grič; lega: jama A 30.

2. Frag. ustja; izdelan prostoročno; barva: rjavo-siva; površina: gladka; sestava: grobozrnata; okras: nalepljeno razčlenjeno rebro; inv. št. P 796; najdišče: Grajski grič; lega: jama A 30.

3. Frag. ustja, ostenja in dna; izdelan prostoročno; barva: rjavo-siva; površina: hrapava; sestava: grobozrnata; inv. št. P 655; najdišče: Grajski grič; lega: jama A 30.

4. Frag. ustja in ostenja z ročajem; izdelan prostoročno; barva: rjavo-siva; površina: gladka; sestava: drobnozrnata; okras: nalepljena rebra in bradavice; inv. št. P 2338; najdišče: Grajski grič; lega: jama A 30.

5. Lonec; izdelan prostoročno; barva: rjavo-siva; površina: hrapava; sestava: grobozrnata; okras: nalepljeno razčlenjeno rebro; inv. št. P 2323; najdišče: Grajski grič; lega: jama A 30.

6. Frag. ustja, ostenja in dna; izdelan prostoročno; barva: sivo-rjava; površina: gladka; sestava: grobozrnata; okras: nalepljeno razčlenjeno rebro; inv. št. P 2339; najdišče: Grajski grič; lega: jama A 30.

7. Frag. ustja; izdelan prostoročno; barva: rdeče-rjavo-črna; površina: gladka; sestava: drobnozrnata; okras: vrezi pred žganjem; inv. št. P 2346; najdišče: Grajski grič; lega: jama A 30.

Tabla 46

1. Frag. ostenja; izdelan prostoročno; barva: rjavo-črna; površina: gladka; sestava: drobnozrnata; okras: žigosanje; inv. št. P 2335; najdišče: Grajski grič; lega: jama A 30.

2. Frag. ustja in ostenja; izdelan prostoročno; barva: sivo-rjava; površina: gladka; sestava: drobnozrnata; okras: vrezi pred žganjem; inv. št. P 2337; najdišče: Grajski grič; lega: jama A 30.

3. Frag. ustja in ostenja; izdelan prostoročno; barva: sivo-rjava; površina: gladka; sestava: drobnozrnata; inv. št. P 2341; najdišče: Grajski grič; lega: jama A 30.

4. Frag. ustja in ostenja; izdelan prostoročno; barva: rjavo-črna; površina: gladka; sestava: drobnozrnata; inv. št. P 2333; najdišče: Grajski grič; lega: jama A 30.

5. Frag. ustja in ostenja z ročajem; izdelan prostoročno; barva: črna; površina: gladka; sestava: drobnozrnata; okras: nalepljene bradavice; inv. št. P 2334; najdišče: Grajski grič; lega: jama A 30.

6. Buča s prevrtanima držajema; izdelana prostoročno; barva: rjava; površina: gladka; sestava: drobnozrnata; inv. št. P 2321; najdišče: Grajski grič; lega: jama A 30.

7. Buča s prevrtanima držajema; izdelana prostoročno; barva: rdeče-rjavo-siva; površina: gladka; sestava: drobnozrnata; inv. št. P 2340; najdišče: Grajski grič; lega: jama A 30.

8. Frag. ustja in ostenja; izdelan prostoročno; barva: rjavo-siva; površina: gladka; sestava: drobnozrnata; okras: vrezi po žganju; inv. št. P 794 in 2968; najdišče: Grajski grič; lega: jama A 30.

9. Vrček z odlomljenim ročajem; izdelan prostoročno; barva: rjavo-siva; površina: gladka; sestava: drobnozrnata; inv. št. P 2319; najdišče: Grajski grič; lega: jama A 30.

10. Frag. ostenja in dna z odlomljenim ročajem; izdelan prostoročno; barva: rjavo-siva; površina: gladka; sestava: drobnozrnata; inv. št. P 2320; najdišče: Grajski grič; lega: jama A 30.

11. Frag. ostenja z ročajem; izdelan prostoročno; barva: sivo-rjavo-rdeča; površina: gladka; sestava: drobnozrnata; inv. št. P 2345; najdišče: Grajski grič; lega: jama A 30.

Tabla 47

1. Frag. bronasta puščična ost; inv. št. P 813; najdišče: Grajski grič; lega: jama A 30.

2. Frag. bronasta puščična ost; inv. št. P 812; najdišče: Grajski grič; lega: jama A 30.

3. Frag. bronaste igle; inv. št. P 819; najdišče: Grajski grič; lega: jama A 30.
4. Frag. bronaste igle; inv. št. P 815a; najdišče: Grajski grič; lega: jama A 30.
5. Frag. bronaste igle; inv. št. P 817; najdišče: Grajski grič; lega: jama A 30.
6. Bronasto šilo; inv. št. P 815b; najdišče: Grajski grič; lega: jama A 30.
7. Brusni kamen z luknjico; inv. št. P 2326; najdišče: Grajski grič; lega: jama A 30.
8. Frag. bronast gumb; inv. št. P 816; najdišče: Grajski grič; lega: jama A 30.
9. Frag. bronaste ploščice; inv. št. P 814; najdišče: Grajski grič; lega: jama A 30.
10. Frag. bronaste igle; inv. št. P 822; najdišče: Grajski grič; lega: jama A 30.
11. Bronast gumb; inv. št. P 821; najdišče: Grajski grič; lega: jama A 30.
12. Frag. ustja; izdelan prostoročno; barva: sivo-rjava; površina: gladka; sestava: drobnozrnata; okras: poševno žlebljenje in žigosanje; inv. št. P 630; najdišče: Grajski grič; lega: jama A 30.
13. Frag. ustja; izdelan prostoročno; barva: rjava-sivo-črna; površina: gladka; sestava: drobnozrnata; inv. št. P 755; najdišče: Grajski grič; lega: jama A 30.
14. Frag. ustja; izdelan prostoročno; barva: rjava-siva; površina: gladka; sestava: drobnozrnata; inv. št. P 785; najdišče: Grajski grič; lega: jama A 30.
15. Vretence; izdelano prostoročno; barva: sivo-rjavo-rdeča; površina: gladka; sestava: drobnozrnata; inv. št. P 803; najdišče: Grajski grič; lega: jama A 30.
16. Frag. ustja; izdelan prostoročno; barva: rjava; površina: gladka; sestava: drobnozrnata; inv. št. P 779; najdišče: Grajski grič; lega: jama A 30.
17. Vretence; izdelano prostoročno; barva: rjava-sivo-črna; površina: gladka; sestava: drobnozrnata; inv. št. P 795; najdišče: Grajski grič; lega: jama A 30.
18. Frag. ustja; Ptujski grad; barva: črna; površina: gladka; sestava: drobnozrnata; okras: poševno žlebljenje; inv. št. P 767; najdišče: Grajski grič; lega: jama A 30.
19. Frag. svitka; izdelan prostoročno; barva: rjava-rdeča; površina: hrapava; sestava: grobozrnata; inv. št. P 804; najdišče: Grajski grič; lega: jama A 30.
6. Frag. ostenja; izdelan prostoročno; barva: rjava-siva; površina: gladka; sestava: drobnozrnata; okras: vrezi pred žganjem; inv. št. P 744; najdišče: Grajski grič; lega: jama A 30.
7. Frag. ostenja; izdelan prostoročno; barva: siva; površina: gladka; sestava: drobnozrnata; okras: vrezi pred žganjem; inv. št. P 745; najdišče: Grajski grič; lega: jama A 30.
8. Frag. ostenja; izdelan prostoročno; barva: siva; površina: gladka; sestava: drobnozrnata; okras: vrezi pred žganjem; inv. št. P 737; najdišče: Grajski grič; lega: jama A 30.
9. Frag. ostenja; izdelan prostoročno; barva: črna; površina: gladka; sestava: drobnozrnata; okras: vtisi in vrezi pred žganjem; inv. št. P 726; najdišče: Grajski grič; lega: jama A 30.
10. Frag. ostenja; izdelan prostoročno; barva: rjava-siva; površina: gladka; sestava: drobnozrnata; okras: topi vrezi; inv. št. P 698; najdišče: Grajski grič; lega: jama A 30.
11. Frag. ostenja; izdelan prostoročno; barva: črna; površina: gladka; sestava: drobnozrnata; okras: ozki poševni žlebiči; inv. št. P 672; najdišče: Grajski grič; lega: jama A 30.
12. Frag. ostenja; izdelan prostoročno; barva: rjava-siva; površina: gladka; sestava: drobnozrnata; okras: žigosanje; inv. št. P 735; najdišče: Grajski grič; lega: jama A 30.
13. Frag. ostenja; izdelan prostoročno; barva: rjava-siva; površina: gladka; sestava: drobnozrnata; okras: žigosanje; inv. št. P 631; najdišče: Grajski grič; lega: jama A 30.
14. Frag. ostenja; izdelan prostoročno; barva: črna; površina: gladka; sestava: drobnozrnata; okras: vrezi po žganju; inv. št. P 734; najdišče: Grajski grič; lega: jama A 30.
15. Frag. ostenja; izdelan prostoročno; barva: črna; površina: gladka; sestava: drobnozrnata; okras: topi vrezi; inv. št. P 686; najdišče: Grajski grič; lega: jama A 30.
16. Frag. ostenja; izdelan prostoročno; barva: črna; površina: gladka; sestava: drobnozrnata; okras: žigosanje in vrezi po žganju; inv. št. P 626; najdišče: Grajski grič; lega: jama A 30.
17. Frag. ostenja; izdelan prostoročno; barva: rjava-siva; površina: gladka; sestava: drobnozrnata; okras: vrezi pred žganjem; inv. št. P 721; najdišče: Grajski grič; lega: jama A 30.
18. Frag. ostenja; izdelan prostoročno; barva: sivo-črna; površina: gladka; sestava: drobnozrnata; okras: žigosanje; inv. št. P 691; najdišče: Grajski grič; lega: jama A 30.
19. Frag. ostenja; izdelan prostoročno; barva: rjava-črna; površina: gladka; sestava: drobnozrnata; okras: topi vrezi; inv. št. P 679; najdišče: Grajski grič; lega: jama A 30.
20. Frag. ostenja; izdelan prostoročno; barva: rjava-siva; površina: gladka; sestava: drobnozrnata; okras: topi vrezi; inv. št. P 2336; najdišče: Grajski grič; lega: jama A 30.
21. Frag. uteži; izdelan prostoročno; barva: sivo-rjava; površina: hrapava; sestava: grobozrnata; inv. št. P 806; najdišče: Grajski grič; lega: jama A 30.
22. Utež; izdelana prostoročno; barva: sivo-rdeče-rjava; površina: gladka; sestava: grobozrnata; inv. št. P 2327; najdišče: Grajski grič; lega: jama A 30.
23. Frag. utež; izdelana prostoročno; barva: rjava-rdeča; površina: gladka; sestava: grobozrnata; okras: topi vrez; inv. št. P 808; najdišče: Grajski grič; lega: jama A 30.

Tabla 48

1. Frag. ostenja; izdelan prostoročno; barva: črna; površina: gladka; sestava: drobnozrnata; okras: vrezi po žganju; inv. št. P 638; najdišče: Grajski grič; lega: jama A 30.
2. Frag. ostenja; izdelan prostoročno; barva: sivo-črna; površina: gladka; sestava: drobnozrnata; okras: vrezi pred žganjem; inv. št. P 633; najdišče: Grajski grič; lega: jama A 30.
3. Frag. ostenja; izdelan prostoročno; barva: rjava-siva; površina: gladka; sestava: drobnozrnata; okras: vrezi pred žganjem; inv. št. P 723; najdišče: Grajski grič; lega: jama A 30.
4. Frag. ostenja; izdelan prostoročno; barva: črna; površina: gladka; sestava: drobnozrnata; okras: vrezi po žganju; inv. št. P 724; najdišče: Grajski grič; lega: jama A 30.
5. Frag. ostenja; izdelan prostoročno; barva: sivo-črna; površina: gladka; sestava: drobnozrnata; okras: vrezi po žganju; inv. št. P 680; najdišče: Grajski grič; lega: jama A 30.

Tabla 49

1. Frag. ustja in ostenja; izdelan prostoročno; barva: sivo-rjava; površina: hrapava; sestava: grobozrnata; inv. št. P 1909; najdišče: Grajski grič; lega: območje slovanskega svetišča.

2. Frag. ustja; izdelan prostoročno; barva: rjava; površina: gladka; sestava: drobnozrnata; inv. št. P 1910; najdišče: Grajski grič; lega: območje slovanskega svetišča.

3. Frag. ustja; izdelan prostoročno; barva: sivo-rjavo-rdeča; površina: hrapava; sestava: grobozrnata; okras: nalepljeno razčlenjeno rebro; inv. št. P 1897; najdišče: Grajski grič; lega: območje slovanskega svetišča.

4. Frag. ustja; izdelan prostoročno; barva: sivo-rjava; površina: gladka; sestava: drobnozrnata; okras: poševno žlebljenje; op.: v ostenje fragmenta je izvrtana luknjica; inv. št. P 1905; najdišče: Grajski grič; lega: območje slovanskega svetišča.

5. Frag. ostenja; izdelan prostoročno; barva: rjavo-sivo-črna; površina: gladka; sestava: drobnozrnata; okras: poševno žlebljenje; inv. št. P 2851; najdišče: Grajski grič; lega: območje slovanskega svetišča.

6. Frag. ustja; izdelan prostoročno; barva: črna; površina: gladka; sestava: drobnozrnata; okras: poševno žlebljenje; inv. št. P 2906; najdišče: Grajski grič; lega: območje slovanskega svetišča.

7. Frag. ustja; izdelan prostoročno; barva: sivo-črna; površina: gladka; sestava: drobnozrnata; okras: poševno žlebljenje; inv. št. P 1901; najdišče: Grajski grič; lega: območje slovanskega svetišča.

Tabla 50

1. Frag. ostenja; izdelan prostoročno; barva: rjavo-črna; površina: gladka; sestava: drobnozrnata; okras: žigosanje; inv. št. P 2842/1; najdišče: Grajski grič; lega: območje slovanskega svetišča.

2. Frag. ostenja; izdelan prostoročno; barva: črna; površina: gladka; sestava: drobnozrnata; okras: vrezi pred žganjem; inv. št. P 2843; najdišče: Grajski grič; lega: območje slovanskega svetišča.

3. Frag. ostenja; izdelan prostoročno; barva: rjava; površina: gladka; sestava: drobnozrnata; okras: žigosanje; inv. št. P 1961; najdišče: Grajski grič; lega: območje slovanskega svetišča.

4. Frag. ostenja; izdelan prostoročno; barva: črna; površina: gladka; sestava: drobnozrnata; okras: žigosanje; inv. št. P 2842/2; najdišče: Grajski grič; lega: območje slovanskega svetišča.

5. Frag. ostenja; izdelan prostoročno; barva: sivo-rjava; površina: gladka; sestava: drobnozrnata; okras: žigosanje; inv. št. P 2842/3; najdišče: Grajski grič; lega: območje slovanskega svetišča.

6. Frag. ostenja; izdelan prostoročno; barva: sivo-rjava; površina: gladka; sestava: drobnozrnata; okras: žigosanje; inv. št. P 2842/4; najdišče: Grajski grič; lega: območje slovanskega svetišča.

7. Frag. ostenja; izdelan prostoročno; barva: sivo-rjava; površina: gladka; sestava: drobnozrnata; okras: žigosanje; inv. št. P 2842/5; najdišče: Grajski grič; lega: območje slovanskega svetišča.

8. Frag. ostenja; izdelan prostoročno; barva: svetlosiva; površina: gladka; sestava: drobnozrnata; okras: vrezi po žganju; inv. št. P 2844; najdišče: Grajski grič; lega: območje slovanskega svetišča.

9. Frag. ostenja; izdelan prostoročno; barva: črna; površina: gladka; sestava: drobnozrnata; okras: vodoravne in navpične kanelure; inv. št. P 2847; najdišče: Grajski grič; lega: območje slovanskega svetišča.

10. Frag. ustja; izdelan prostoročno; barva: sivo-rjava; površina: gladka; sestava: drobnozrnata; okras: fasetiranje; inv. št. P 2849; najdišče: Grajski grič; lega: območje slovanskega svetišča.

11. Vretence; izdelano prostoročno; barva: črna; površina: gladka; sestava: drobnozrnata; inv. št. P 1926/1; najdišče: Grajski grič; lega: območje slovanskega svetišča.

12. Frag. ustja; izdelan prostoročno; barva: črna; površina: gladka; sestava: drobnozrnata; okras: poševno žlebljenje; inv. št. P 1926/2; najdišče: Grajski grič; lega: območje slovanskega svetišča.

13. Vretence; izdelano prostoročno; barva: rjavo-siva; površina: gladka; sestava: drobnozrnata; inv. št. P 1925; najdišče: Grajski grič; lega: območje slovanskega svetišča.

Tabla 51

1. Frag. ustja in ostenja; izdelan prostoročno; barva: sivo-rumeno-rjava; površina: gladka; sestava: grobozrnata; okras: nalepljeno razčlenjeno rebro; inv. št. P 2814; najdišče: Grajski grič; lega: poskusni jarek R.

2. Frag. ustja; izdelan prostoročno; barva: sivo-rumeno-rjava; površina: hrapava; sestava: grobozrnata; okras: nalepljeno razčlenjeno rebro; inv. št. P 2811; najdišče: Grajski grič; lega: poskusni jarek R.

3. Frag. ustja; izdelan prostoročno; barva: rjava; površina: gladka; sestava: drobnozrnata; okras: nalepljeno razčlenjeno rebro; inv. št. P 1775; najdišče: Grajski grič; lega: poskusni jarek R.

4. Frag. ustja; izdelan prostoročno; barva: rjavo-siva; površina: gladka; sestava: drobnozrnata; okras: nalepljeno razčlenjeno rebro; inv. št. P 1697; najdišče: Grajski grič; lega: poskusni jarek R.

5. Frag. ustja; izdelan prostoročno; barva: sivorjava; površina: gladka; sestava: drobnozrnata; inv. št. P 1765; najdišče: Grajski grič; lega: poskusni jarek R.

6. Frag. ustja in ostenja; izdelan prostoročno; barva: sivo-rjava; površina: gladka; sestava: drobnozrnata; okras: nalepljeno razčlenjeno rebro in jezičast držaj; inv. št. P 3030; najdišče: Grajski grič; lega: poskusni jarek R.

7. Frag. ustja; izdelan prostoročno; barva: sivo-rjava; površina: hrapava; sestava: grobozrnata; inv. št. P 1627; najdišče: Grajski grič; lega: poskusni jarek R.

8. Frag. ustja in ostenja z ročajem; izdelan prostoročno; barva: rjavo-črna-siva; površina: gladka; sestava: drobnozrnata; inv. št. P 2828; najdišče: Grajski grič; lega: poskusni jarek R.

9. Frag. ostenja; izdelan prostoročno; barva: siva; površina: hrapava; sestava: grobozrnata; okras: topi vrezi; inv. št. P 2824; najdišče: Grajski grič; lega: poskusni jarek R.

10. Frag. ustja in ostenja; izdelan prostoročno; barva: rjavo-črna; površina: gladka; sestava: drobnozrnata; okras: vrezi po žganju; inv. št. P 3482; najdišče: Grajski grič; lega: poskusni jarek R.

Tabla 52

1. Frag. ustja; izdelan prostoročno; barva: rjavo-črna; površina: gladka; sestava: drobnozrnata; inv. št. P 2807; najdišče: Grajski grič; lega: poskusni jarek R.

2. Frag. ostenja; izdelan prostoročno; barva: rjava; površina: hrapava; sestava: grobozrnata; okras: nalepljeni razčlenjeni

rebri in bradavici; inv. št. P 2831; najdišče: Grajski grič; lega: poskusni jarek R.

3. Frag. ostenja; izdelan prostoročno; barva: črna; površina: gladka; sestava: drobnoprznata; okras: žigosanje in vrezi; inv. št. P 3469; najdišče: Grajski grič; lega: poskusni jarek R.

4. Frag. ustja; izdelan prostoročno; barva: sivo-rdeča; površina: gladka; sestava: drobnoprznata; okras: žigosanje; inv. št. P 2833; najdišče: Grajski grič; lega: poskusni jarek R.

5. Bronasta zapestnica; inv. št. P 2804; najdišče: Grajski grič; lega: poskusni jarek R.

6. Frag. bronasta pušična ost; inv. št. P 2835; najdišče: Grajski grič; lega: poskusni jarek R.

7. Frag. ustja; izdelan prostoročno; barva: sivo-rjavo-rdeča; površina: gladka; sestava: drobnoprznata; okras: prečno žlebljenje; inv. št. P 1793; najdišče: Grajski grič; lega: poskusni jarek R.

8. Latvica; izdelana prostoročno; barva: rjavo-siva; površina: gladka; sestava: drobnoprznata; inv. št. P 2816; najdišče: Grajski grič; lega: poskusni jarek R.

9. Frag. ustja in ostenja; izdelan prostoročno; barva: črno-sivo-rjava; površina: gladka; sestava: drobnoprznata; okras: poševno žlebljenje; inv. št. P 1623; najdišče: Grajski grič; lega: poskusni jarek R.

10. Vretence; izdelano prostoročno; barva: rjavo-siva; površina: gladka; sestava: drobnoprznata; okras: vrez pred žganjem; inv. št. P 3022; najdišče: Grajski grič; lega: poskusni jarek R.

11. Vretence; izdelano prostoročno; barva: sivo-rjava; površina: gladka; sestava: drobnoprznata; inv. št. P 1805; najdišče: Grajski grič; lega: poskusni jarek R.

12. Frag. ustja; izdelan prostoročno; barva: sivo-rjava; površina: gladka; sestava: drobnoprznata; okras: fasetiranje; inv. št. P 2819; najdišče: Grajski grič; lega: poskusni jarek R.

13. Vretence; izdelano prostoročno; barva: rjavo-rumena; površina: gladka; sestava: drobnoprznata; inv. št. P 1755; najdišče: Grajski grič; lega: poskusni jarek R.

14. Vretence; izdelano prostoročno; barva: sivo-rjava; površina: gladka; sestava: drobnoprznata; inv. št. P 1708; najdišče: Grajski grič; lega: poskusni jarek R.

Tabla 53

1. Frag. ustja; izdelan prostoročno; barva: rjavo-siva; površina: gladka; sestava: grobozrnata; okras: narezano ustje in nalepljeno narezano rebro; inv. št. P 2688; najdišče: Grajski grič; lega: vzhodni del izkopnega polja.

2. Frag. ustja; izdelan prostoročno; barva: sivo-rjava; površina: gladka; sestava: drobnoprznata; okras: nalepljeno narezano rebro; inv. št. P 2679; najdišče: Grajski grič; lega: vzhodni del izkopnega polja.

3. Frag. ustja; izdelan prostoročno; barva: sivo-rjava; površina: hrapava; sestava: grobozrnata; okras: nalepljeno razčlenjeno rebro; inv. št. P 3071; najdišče: Grajski grič; lega: vzhodni del izkopnega polja.

4. Frag. ustja; izdelan prostoročno; barva: sivo-rjava; površina: hrapava; sestava: grobozrnata; okras: nalepljeno razčlenjeno rebro; inv. št. P 4; najdišče: Grajski grič; lega: vzhodni del izkopnega polja.

5. Frag. ustja; izdelan prostoročno; barva: sivo-rjava; površina: gladka; sestava: drobnoprznata; okras: nalepljeno rebro; inv. št. P 3051; najdišče: Grajski grič; lega: vzhodni del izkopnega polja.

6. Frag. ustja; izdelan prostoročno; barva: sivo-rjava; površina: gladka; sestava: drobnoprznata; okras: nalepljeno rebro; inv. št. P 73; najdišče: Grajski grič; lega: vzhodni del izkopnega polja.

7. Frag. ustja; izdelan prostoročno; barva: sivo-rjava; površina: gladka; sestava: grobozrnata; okras: nalepljeno razčlenjeno rebro; inv. št. P 3073; najdišče: Grajski grič; lega: vzhodni del izkopnega polja.

8. Frag. ustja; izdelan prostoročno; barva: rjavo-siva; površina: gladka; sestava: grobozrnata; okras: nalepljeno razčlenjeno rebro; inv. št. P 3069; najdišče: Grajski grič; lega: vzhodni del izkopnega polja.

9. Frag. ustja in ostenja; izdelan prostoročno; barva: rdeča; površina: gladka; sestava: drobnoprznata; inv. št. P 3039; najdišče: Grajski grič; lega: vzhodni del izkopnega polja.

10. Frag. lonca; izdelan prostoročno; barva: rjavo-siva; površina: gladka; sestava: drobnoprznata; inv. št. P 2672; najdišče: Grajski grič; lega: vzhodni del izkopnega polja.

Tabla 54

1. Frag. ostenja; izdelan prostoročno; barva: rjavo-črna; površina: gladka; sestava: drobnoprznata; okras: navpično žlebljenje; inv. št. P 163; najdišče: Grajski grič; lega: vzhodni del izkopnega polja.

2. Frag. ostenja; izdelan prostoročno; barva: rjavo-siva; površina: hrapava; sestava: grobozrnata; okras: nalepljena narezana rebra; inv. št. P 2702; najdišče: Grajski grič; lega: vzhodni del izkopnega polja.

3. Frag. ustja; izdelan prostoročno; barva: sivo-črna; površina: gladka; sestava: drobnoprznata; inv. št. P 147; najdišče: Grajski grič; lega: vzhodni del izkopnega polja.

4. Frag. ostenja; izdelan prostoročno; barva: rjavo-siva; površina: hrapava; sestava: grobozrnata; okras: nalepljeni rebri; inv. št. P 2699; najdišče: Grajski grič; lega: vzhodni del izkopnega polja.

5. Frag. ustja; izdelan prostoročno; barva: sivo-rdeče-rjava; površina: hrapava; sestava: grobozrnata; okras: nalepljena bradavica; inv. št. P 3048; najdišče: Grajski grič; lega: vzhodni del izkopnega polja.

6. Frag. ustja in ostenja; izdelan prostoročno; barva: črna; površina: gladka; sestava: drobnoprznata; okras: nalepljene bradavice; inv. št. P 2680; najdišče: Grajski grič; lega: vzhodni del izkopnega polja.

7. Frag. ustja in ostenja z ročajem; izdelan prostoročno; barva: rjavo-siva; površina: gladka; sestava: drobnoprznata; inv. št. P 564; najdišče: Grajski grič; lega: vzhodni del izkopnega polja.

8. Frag. ustja in ostenja z ročajem; izdelan prostoročno; barva: rjava; površina: hrapava; sestava: grobozrnata; inv. št. P 2685; najdišče: Grajski grič; lega: vzhodni del izkopnega polja.

9. Frag. ustja in ostenja z držajem; izdelan prostoročno; barva: sivo-rjava; površina: gladka; sestava: grobozrnata; inv. št. P 471; najdišče: Grajski grič; lega: vzhodni del izkopnega polja.

10. Frag. ustja in ostenja; izdelan prostoročno; barva: sivo-rjava; površina: gladka; sestava: drobnoprznata; okras: vrezi po žganju; inv. št. P 2686; najdišče: Grajski grič; lega: vzhodni del izkopnega polja.

Tabla 55

1. Frag. ostenja; izdelan prostoročno; barva: rjavo-sivo-črna; površina: gladka; sestava: drobnozrnata; okras: vrezi pred žganjem; inv. št. P 2708; najdišče: Grajski grič; lega: vzhodni del izkopnega polja.

2. Frag. ustja; izdelan prostoročno; barva: črna; površina: gladka; sestava: drobnozrnata; okras: poševno žlebljenje; inv. št. P 545; najdišče: Grajski grič; lega: vzhodni del izkopnega polja.

3. Skodelica z odlomljenim ročajem; izdelana prostoročno; barva: črna; površina: gladka; sestava: drobnozrnata; inv. št. P 2670; najdišče: Grajski grič; lega: vzhodni del izkopnega polja.

4. Frag. ustja in ostenja; izdelan prostoročno; barva: sivo-rjava; površina: gladka; sestava: drobnozrnata; okras: prečno žlebljenje; inv. št. P 1480; najdišče: Grajski grič; lega: vzhodni del izkopnega polja.

5. Buča s prevrtanima držajema; izdelana prostoročno; barva: sivo-rjava; površina: gladka; sestava: drobnozrnata; inv. št. P 2673; najdišče: Grajski grič; lega: vzhodni del izkopnega polja.

6. Frag. ustja in ostenja; izdelan prostoročno; barva: sivo-rdeča; površina: gladka; sestava: drobnozrnata; okras: prečno žlebljenje; inv. št. P 1481 in 1482; najdišče: Grajski grič; lega: vzhodni del izkopnega polja.

7. Frag. lončka z odlomljenim ročajem; izdelan prostoročno; barva: rjavo-siva; površina: gladka; sestava: drobnozrnata; inv. št. P 38; najdišče: Grajski grič; lega: vzhodni del izkopnega polja.

8. Frag. ustja; izdelan prostoročno; barva: črno-rjava; površina: gladka; sestava: drobnozrnata; okras: poševno žlebljenje; inv. št. P 544; najdišče: Grajski grič; lega: vzhodni del izkopnega polja.

9. Frag. ustja in ostenja; izdelan prostoročno; barva: rjavo-siva; površina: gladka; sestava: drobnozrnata; okras: nalepljena bradavica in vrezi pred žganjem; inv. št. P 3057; najdišče: Grajski grič; lega: vzhodni del izkopnega polja.

Tabla 56

1. Frag. ustja; izdelan prostoročno; barva: sivo-rjava; površina: gladka; sestava: drobnozrnata; okras: poševno žlebljenje in topa vreza pred žganjem na notranji strani ustja; inv. št. P 532; najdišče: Grajski grič; lega: vzhodni del izkopnega polja.

2. Frag. ustja in ostenja z odlomljenim ročajem; izdelan prostoročno; barva: rjavo-siva; površina: gladka; sestava: drobnozrnata; inv. št. P 36; najdišče: Grajski grič; lega: vzhodni del izkopnega polja.

3. Frag. ustja; izdelan prostoročno; barva: rjavo-siva; površina: gladka; sestava: drobnozrnata; okras: poševno žlebljenje; inv. št. P 138; najdišče: Grajski grič; lega: vzhodni del izkopnega polja.

4. Frag. ustja in ostenja; izdelan prostoročno; barva: sivo-rjava; površina: gladka; sestava: drobnozrnata; okras: vrezi po žganju; inv. št. P 2897; najdišče: Grajski grič; lega: vzhodni del izkopnega polja.

5. Frag. ustja; izdelan prostoročno; barva: rjavo-siva; površina: gladka; sestava: drobnozrnata; okras: fasetiranje; inv. št. P 140; najdišče: Grajski grič; lega: vzhodni del izkopnega polja.

6. Frag. latvice; izdelan prostoročno; barva: sivo-rjava; površina: hrapava; sestava: drobnozrnata; inv. št. P 39; najdišče: Grajski grič; lega: vzhodni del izkopnega polja.

7. Frag. ustja; izdelan prostoročno; barva: črna; površina: gladka; sestava: drobnozrnata; okras: fasetiranje; inv. št. P 2972; najdišče: Grajski grič; lega: vzhodni del izkopnega polja.

8. Frag. ustja in ostenja; izdelan prostoročno; barva: črna; površina: gladka; sestava: drobnozrnata; inv. št. P 534; najdišče: Grajski grič; lega: vzhodni del izkopnega polja.

9. Frag. ustja in ostenja; izdelan prostoročno; barva: sivo-rdeča; površina: gladka; sestava: drobnozrnata; inv. št. P 2710; najdišče: Grajski grič; lega: vzhodni del izkopnega polja.

10. Frag. ustja; izdelan prostoročno; barva: črna; površina: gladka; sestava: drobnozrnata; okras: podolgovata nalepka; inv. št. P 2989; najdišče: Grajski grič; lega: vzhodni del izkopnega polja.

11. Latvica; izdelana prostoročno; barva: črna; površina: gladka; sestava: drobnozrnata; inv. št. P 2705; najdišče: Grajski grič; lega: vzhodni del izkopnega polja.

12. Frag. ustja in ostenja; izdelan prostoročno; barva: rjavo-rdeča; površina: gladka; sestava: drobnozrnata; okras: nalepljeno razčlenjeno rebro; inv. št. P 75; najdišče: Grajski grič; lega: vzhodni del izkopnega polja.

Tabla 57

1. Bronasta igla z uvito glavico; inv. št. P 2750/1; najdišče: Grajski grič; lega: vzhodni del izkopnega polja.

2. Frag. bronasta igla; inv. št. P 2750/2; najdišče: Grajski grič; lega: vzhodni del izkopnega polja.

3. Frag. bronasta igla; inv. št. P 2750/3; najdišče: Grajski grič; lega: vzhodni del izkopnega polja.

4. Frag. bronasta igla; inv. št. P 2750/4; najdišče: Grajski grič; lega: vzhodni del izkopnega polja.

5. Bronasta zapestnica, okrašena s snopi vrezov; inv. št. P 2750/5; najdišče: Grajski grič; lega: vzhodni del izkopnega polja.

6. Frag. bronastega noža; inv. št. P 2750/6; najdišče: Grajski grič; lega: vzhodni del izkopnega polja.

7. Bronast gumb; inv. št. P 2750/7; najdišče: Grajski grič; lega: vzhodni del izkopnega polja.

8. Frag. spiralnega obročka iz bronaste žice; inv. št. P 2750/8; najdišče: Grajski grič; lega: vzhodni del izkopnega polja.

9. Frag. bronast tulec; inv. št. P 2750/9; najdišče: Grajski grič; lega: vzhodni del izkopnega polja.

10. Frag. brzde iz rogovine; inv. št. P 2693; najdišče: Grajski grič; lega: vzhodni del izkopnega polja.

11. Frag. ostenja; izdelan prostoročno; barva: sivo-rjava; površina: gladka; sestava: drobnozrnata; okras: žigosanje in vrezi po žganju; inv. št. P 2701; najdišče: Grajski grič; lega: vzhodni del izkopnega polja.

12. Frag. ostenja; izdelan prostoročno; barva: siva; površina: gladka; sestava: drobnozrnata; okras: žigosanje; inv. št. P 129; najdišče: Grajski grič; lega: vzhodni del izkopnega polja.

13. Frag. ostenja; izdelan prostoročno; barva: rjavo-siva; površina: gladka; sestava: drobnozrnata; okras: vrezi pred žganjem; inv. št. P 2973; najdišče: Grajski grič; lega: vzhodni del izkopnega polja.

14. Frag. ostenja; izdelan prostoročno; barva: rdeče-siva; površina: hrapava; sestava: grobozrnata; okras: nalepljena rebra; inv. št. P 2698; najdišče: Grajski grič; lega: vzhodni del izkopnega polja.

15. Frag. ostenja; izdelan prostoročno; barva: sivo-rdeča; površina: gladka; sestava: drobnoprznata; okras: topi vrez; inv. št. P 2997; najdišče: Grajski grič; lega: vzhodni del izkopnega polja.

16. Frag. ostenja; izdelan prostoročno; barva: sivo-rjava; površina: hrapava; sestava: grobozrnata; okras: izvlečena rebra; inv. št. P 3058; najdišče: Grajski grič; lega: vzhodni del izkopnega polja.

17. Frag. ostenja; izdelan prostoročno; barva: črna; površina: gladka; sestava: drobnoprznata; okras: vrez; inv. št. P 2990; najdišče: Grajski grič; lega: vzhodni del izkopnega polja.

18. Frag. ostenja; izdelan prostoročno; barva: črna; površina: gladka; sestava: drobnoprznata; okras: vrez; inv. št. P 2992; najdišče: Grajski grič; lega: vzhodni del izkopnega polja.

19. Frag. ostenja; izdelan prostoročno; barva: rjavo-črna; površina: hrapava; sestava: drobnoprznata; okras: vrez po žganju; inv. št. P 2690; najdišče: Grajski grič; lega: vzhodni del izkopnega polja.

20. Frag. ostenja; izdelan prostoročno; barva: rjavo-siva; površina: gladka; sestava: drobnoprznata; okras: žigosanje in vrez po žganju; inv. št. P 2988; najdišče: Grajski grič; lega: vzhodni del izkopnega polja.

21. Frag. ostenja; izdelan prostoročno; barva: sivo-rumeno-rjava; površina: gladka; sestava: drobnoprznata; okras: vrez pred žganjem; inv. št. P 63; najdišče: Grajski grič; lega: vzhodni del izkopnega polja.

22. Frag. ostenja; izdelan prostoročno; barva: rjavo-črna; površina: gladka; sestava: drobnoprznata; okras: vrez po žganju; inv. št. P 42; najdišče: Grajski grič; lega: vzhodni del izkopnega polja.

Tabla 58

1. Frag. ostenja; izdelan prostoročno; barva: črna; površina: gladka; sestava: drobnoprznata; okras: vrez pred in po žganju; inv. št. P 2675; najdišče: Grajski grič; lega: vzhodni del izkopnega polja.

2. Frag. ostenja; izdelan prostoročno; barva: sivo-rjava; površina: gladka; sestava: drobnoprznata; okras: nalepljeni rebri; inv. št. P 33; najdišče: Grajski grič; lega: vzhodni del izkopnega polja.

3. Frag. ostenja; izdelan prostoročno; barva: črna; površina: gladka; sestava: drobnoprznata; okras: nalepljena bradavica in topi vrez; inv. št. P 61; najdišče: Grajski grič; lega: vzhodni del izkopnega polja.

4. Frag. ostenja; izdelan prostoročno; barva: črna; površina: gladka; sestava: drobnoprznata; okras: žigosanje; inv. št. P 152; najdišče: Grajski grič; lega: vzhodni del izkopnega polja.

5. Frag. ostenja; izdelan prostoročno; barva: rjavo-rdeča; površina: hrapava; sestava: drobnoprznata; okras: nalepljena rebra; inv. št. P 107; najdišče: Grajski grič; lega: vzhodni del izkopnega polja.

6. Frag. ustja pekve; izdelan prostoročno; barva: sivo-rjava; površina: hrapava; sestava: grobozrnata; okras: nalepljeno razčlenjeno rebro; inv. št. P 40; najdišče: Grajski grič; lega: vzhodni del izkopnega polja.

7. Frag. ustja pekve; izdelan prostoročno; barva: rjavo-siva; površina: hrapava; sestava: grobozrnata; okras: nalepljeno razčlenjeno rebro; inv. št. P 3064; najdišče: Grajski grič; lega: vzhodni del izkopnega polja.

8. Frag. utež; izdelana prostoročno; barva: sivo-rjava; površina: gladka; sestava: grobozrnata; inv. št. P 3063; najdišče: Grajski grič; lega: vzhodni del izkopnega polja.

9. Utež; izdelana prostoročno; barva: rjavo-rdeča; površina: hrapava; sestava: grobozrnata; inv. št. P 3062; najdišče: Grajski grič; lega: vzhodni del izkopnega polja.

Tabla 59

1. Utež; izdelana prostoročno; barva: rjavo-črna; površina: gladka; sestava: grobozrnata; inv. št. P 3049; najdišče: Grajski grič; lega: vzhodni del izkopnega polja.

2. Utež; izdelana prostoročno; barva: sivo-rjava; površina: gladka; sestava: grobozrnata; inv. št. P 2995; najdišče: Grajski grič; lega: vzhodni del izkopnega polja.

3. Utež; izdelana prostoročno; barva: sivo-rjavo-rdeča; površina: hrapava; sestava: drobnoprznata; inv. št. P 3060; najdišče: Grajski grič; lega: vzhodni del izkopnega polja.

4. Frag. utež; izdelana prostoročno; barva: sivo-rjava; površina: hrapava; sestava: grobozrnata; inv. št. P 2; najdišče: Grajski grič; lega: vzhodni del izkopnega polja.

5. Svitek; izdelan prostoročno; barva: rdeča; površina: gladka; sestava: grobozrnata; inv. št. P 173; najdišče: Grajski grič; lega: vzhodni del izkopnega polja.

6. Svitek; izdelan prostoročno; barva: rjavo-siva; površina: gladka; sestava: grobozrnata; inv. št. P 3061; najdišče: Grajski grič; lega: vzhodni del izkopnega polja.

7. Frag. svitka; izdelan prostoročno; barva: sivo-rjava; površina: gladka; sestava: grobozrnata; inv. št. P 16; najdišče: Grajski grič; lega: vzhodni del izkopnega polja.

8. Frag. svitka; izdelan prostoročno; barva: sivo-rjava; površina: gladka; sestava: grobozrnata; okras: globok vtis; inv. št. P 3/1; najdišče: Grajski grič; lega: vzhodni del izkopnega polja.

9. Frag. svitka; izdelan prostoročno; barva: sivo-rjava; površina: hrapava; sestava: grobozrnata; inv. št. P 3/2; najdišče: Grajski grič; lega: vzhodni del izkopnega polja.

10. Svitek; izdelan prostoročno; barva: sivo-rjava; površina: hrapava; sestava: grobozrnata; okras: plitev vtis; inv. št. P 172/1; najdišče: Grajski grič; lega: vzhodni del izkopnega polja.

11. Svitek; izdelan prostoročno; barva: sivo-rjavo-rdeča; površina: gladka; sestava: grobozrnata; inv. št. P 2976; najdišče: Grajski grič; lega: vzhodni del izkopnega polja.

12. Svitek; izdelan prostoročno; barva: rjavo-siva; površina: gladka; sestava: grobozrnata; inv. št. P 2977; najdišče: Grajski grič; lega: vzhodni del izkopnega polja.

13. Frag. svitek; izdelan prostoročno; barva: sivo-rjava; površina: hrapava; sestava: grobozrnata; inv. št. P 172/2; najdišče: Grajski grič; lega: vzhodni del izkopnega polja.

Tabla 60

1. Vretence; izdelano prostoročno; barva: rdeče-sivo-rjava; površina: gladka; sestava: drobnoprznata; okras: žlebljenje; inv. št. P 625; najdišče: Grajski grič; lega: vzhodni del izkopnega polja.

2. Vretence; izdelano prostoročno; barva: rjava; površina: hrapava; sestava: drobnoprznata; inv. št. P 186; najdišče: Grajski grič; lega: vzhodni del izkopnega polja.

3. Vretence; izdelano prostoročno; barva: rjavo-siva; površina: gladka; sestava: drobnoprznata; inv. št. P 3056; najdišče: Grajski grič; lega: vzhodni del izkopnega polja.

4. Vretence; izdelano prostoročno; barva: rjavo-siva; površina: hrapava; sestava: drobnazrnata; inv. št. P 2978; najdišče: Grajski grič; lega: vzhodni del izkopnega polja.

5. Frag. vretence; izdelano prostoročno; barva: rjavo-siva; površina: gladka; sestava: drobnazrnata; inv. št. P 183/1; najdišče: Grajski grič; lega: vzhodni del izkopnega polja.

6. Vretence; izdelano prostoročno; barva: sivo-rjava; površina: gladka; sestava: drobnazrnata; inv. št. P 2982; najdišče: Grajski grič; lega: vzhodni del izkopnega polja.

7. Vretence; izdelano prostoročno; barva: siva; površina: gladka; sestava: drobnazrnata; inv. št. P 183/2; najdišče: Grajski grič; lega: vzhodni del izkopnega polja.

8. Vretence; izdelano prostoročno; barva: rumeno-rjava; površina: gladka; sestava: drobnazrnata; inv. št. P 1/1; najdišče: Grajski grič; lega: vzhodni del izkopnega polja.

9. Vretence; izdelano prostoročno; barva: siva; površina: gladka; sestava: drobnazrnata; inv. št. P 12/1; najdišče: Grajski grič; lega: vzhodni del izkopnega polja.

10. Vretence; izdelano prostoročno; barva: sivo-rjava; površina: gladka; sestava: drobnazrnata; inv. št. P 1/2; najdišče: Grajski grič; lega: vzhodni del izkopnega polja.

11. Vretence; izdelano prostoročno; barva: sivo-rjava; površina: gladka; sestava: drobnazrnata; inv. št. P 2980; najdišče: Grajski grič; lega: vzhodni del izkopnega polja.

12. Vretence; izdelano prostoročno; barva: sivo-rjava; površina: gladka; sestava: drobnazrnata; inv. št. P 1/3; najdišče: Grajski grič; lega: vzhodni del izkopnega polja.

13. Vretence; izdelano prostoročno; barva: rjavo-sivo-črna; površina: gladka; sestava: drobnazrnata; inv. št. P 3047; najdišče: Grajski grič; lega: vzhodni del izkopnega polja.

14. Vretence; izdelano prostoročno; barva: črna; površina: gladka; sestava: drobnazrnata; inv. št. P 2994; najdišče: Grajski grič; lega: vzhodni del izkopnega polja.

15. Vretence; izdelano prostoročno; barva: rjavo-siva; površina: gladka; sestava: drobnazrnata; inv. št. P 13/1; najdišče: Grajski grič; lega: vzhodni del izkopnega polja.

16. Vretence; izdelano prostoročno; barva: rjavo-rumena; površina: gladka; sestava: drobnazrnata; inv. št. P 11/1; najdišče: Grajski grič; lega: vzhodni del izkopnega polja.

17. Vretence; izdelano prostoročno; barva: rjavo-rumeno-siva; površina: gladka; sestava: drobnazrnata; inv. št. P 11/2; najdišče: Grajski grič; lega: vzhodni del izkopnega polja.

18. Vretence; izdelano prostoročno; barva: sivo-rjava; površina: gladka; sestava: drobnazrnata; inv. št. P 2981; najdišče: Grajski grič; lega: vzhodni del izkopnega polja.

19. Vretence; izdelano prostoročno; barva: sivo-rumeno-rjava; površina: gladka; sestava: drobnazrnata; inv. št. P 2971; najdišče: Grajski grič; lega: vzhodni del izkopnega polja.

20. Vretence; izdelano prostoročno; barva: sivo-rjava; površina: hrapava; sestava: drobnazrnata; inv. št. P 12/2; najdišče: Grajski grič; lega: vzhodni del izkopnega polja.

21. Vretence; izdelano prostoročno; barva: sivo-rjavo-rdeča; površina: gladka; sestava: drobnazrnata; inv. št. P 2979; najdišče: Grajski grič; lega: vzhodni del izkopnega polja.

22. Vretence; izdelano prostoročno; barva: sivo-rjava; površina: gladka; sestava: drobnazrnata; inv. št. P 185; najdišče: Grajski grič; lega: vzhodni del izkopnega polja.

23. Vretence; izdelano prostoročno; barva: siva; površina: gladka; sestava: drobnazrnata; inv. št. P 13/2; najdišče: Grajski grič; lega: vzhodni del izkopnega polja.

24. Frag. Vretence; izdelano prostoročno; barva: svetlosiva; površina: gladka; sestava: drobnazrnata; inv. št. P 188; najdišče: Grajski grič; lega: vzhodni del izkopnega polja.

25. Kolesce; izdelano prostoročno; barva: rumeno-siva; površina: hrapava; sestava: grobozrnata; inv. št. P 189; najdišče: Grajski grič; lega: vzhodni del izkopnega polja.

26. Kolesce; izdelano prostoročno; barva: sivo-rjava; površina: hrapava; sestava: drobnazrnata; inv. št. P 187; najdišče: Grajski grič; lega: vzhodni del izkopnega polja.

27. Kolesce; izdelano prostoročno; barva: rdeča; površina: gladka; sestava: drobnazrnata; inv. št. P 2987; najdišče: Grajski grič; lega: vzhodni del izkopnega polja.

Tabla 61

1. Frag. ustja in ostenja z ročajem; izdelan prostoročno; barva: sivo-rjava; površina: gladka; sestava: grobozrnata; inv. št. P 49525; najdišče: Grajski grič; lega: pogorišče.

2. Frag. ustja; izdelan prostoročno; barva: rjavo-črna; površina: gladka; sestava: drobnazrnata; inv. št. P 49469; najdišče: Grajski grič; lega: pogorišče.

3. Frag. ustja; izdelan prostoročno; barva: rjavo-siva; površina: gladka; sestava: grobozrnata; inv. št. P 49520; najdišče: Grajski grič; lega: pogorišče.

4. Frag. ustja; izdelan prostoročno; barva: rjavo-črna; površina: gladka; sestava: grobozrnata; inv. št. P 49464; najdišče: Grajski grič; lega: pogorišče.

5. Frag. ustja; izdelan prostoročno; barva: sivo-črna; površina: gladka; sestava: drobnazrnata; inv. št. P 49467; najdišče: Grajski grič; lega: pogorišče.

6. Frag. ustja; izdelan prostoročno; barva: rjavo-siva; površina: gladka; sestava: drobnazrnata; inv. št. P 49600; najdišče: Grajski grič; lega: pogorišče.

7. Frag. dna; izdelan prostoročno; barva: črna; površina: gladka; sestava: grobozrnata; inv. št. P 49475; najdišče: Grajski grič; lega: pogorišče.

8. Frag. dna; izdelan prostoročno; barva: sivo-rjava; površina: gladka; sestava: drobnazrnata; inv. št. P 49474; najdišče: Grajski grič; lega: pogorišče.

9. Frag. dna; izdelan prostoročno; barva: rjava; površina: gladka; sestava: drobnazrnata; inv. št. P 49476; najdišče: Grajski grič; lega: pogorišče.

10. Frag. dna; izdelan prostoročno; barva: svetlosiva; površina: hrapava; sestava: grobozrnata; inv. št. P 49527; najdišče: Grajski grič; lega: pogorišče.

11. Frag. dna; izdelan prostoročno; barva: siva; površina: hrapava; sestava: grobozrnata; inv. št. P 49473; najdišče: Grajski grič; lega: pogorišče.

12. Frag. dna; izdelan prostoročno; barva: sivo-rjava; površina: hrapava; sestava: grobozrnata; inv. št. P 49603; najdišče: Grajski grič; lega: pogorišče.

Tabla 62

1. Frag. ustja; izdelan prostoročno; barva: sivo-rjava; površina: gladka; sestava: drobnazrnata; inv. št. P 49468; najdišče: Grajski grič; lega: pogorišče.

2. Vretence; izdelano prostoročno; barva: rjavo-siva; površina: gladka; sestava: drobnazrnata; inv. št. P 49566; najdišče: Grajski grič; lega: pogorišče.

3. Frag. rogljič; izdelan prostoročno; barva: svetlorjava; površina: gladka; sestava: drobnazrnata; inv. št. P 49523; najdišče: Grajski grič; lega: pogorišče.

4. Frag. ustja; izdelan prostoročno; barva: siva; površina: gladka; sestava: drobnazrnata; inv. št. P 49519; najdišče: Grajski grič; lega: pogorišče.

5. Frag. ostenja; izdelan prostoročno; barva: črna; površina: gladka; sestava: drobnazrnata; okras: top vrez in žleb; inv. št. P 49470; najdišče: Grajski grič; lega: pogorišče.

6. Frag. ustja; izdelan prostoročno; barva: rjavo-siva; površina: gladka; sestava: drobnazrnata; inv. št. P 49478; najdišče: Grajski grič; lega: pogorišče.

7. Frag. ostenja; izdelan prostoročno; barva: rjavo-siva; površina: gladka; sestava: drobnazrnata; okras: topi vrezi pred žganjem; op.: deformiran v ognju; inv. št. P 49472; najdišče: Grajski grič; lega: pogorišče.

8. Frag. ustja; izdelan prostoročno; barva: rjavo-črna; površina: gladka; sestava: drobnazrnata; inv. št. P 49465; najdišče: Grajski grič; lega: pogorišče.

9. Frag. ustja; izdelan prostoročno; barva: sivo-črna; površina: gladka; sestava: drobnazrnata; inv. št. P 49466; najdišče: Grajski grič; lega: pogorišče.

10. Frag. ustja; izdelan prostoročno; barva: rjavo-siva; površina: gladka; sestava: grobozrnata; inv. št. P 49521; najdišče: Grajski grič; lega: pogorišče.

11. Frag. ostenja; izdelan prostoročno; barva: sivo-črna; površina: gladka; sestava: drobnazrnata; okras: žigosanje; inv. št. P 49526; najdišče: Grajski grič; lega: pogorišče.

12. Frag. ostenja; izdelan prostoročno; barva: sivo-rjava; površina: hrapava; sestava: grobozrnata; okras: nalepljeno razčlenjeno rebro; inv. št. P 49601; najdišče: Grajski grič; lega: pogorišče.

13. Frag. ostenja; izdelan prostoročno; barva: rjavo-rdeča; površina: hrapava; sestava: grobozrnata; okras: nalepljeno razčlenjeno rebro; op.: deformiran v ognju; inv. št. P 49529; najdišče: Grajski grič; lega: pogorišče.

14. Frag. ostenja z držajem; izdelan prostoročno; barva: črno-rjava; površina: gladka; sestava: grobozrnata; inv. št. P 49528; najdišče: Grajski grič; lega: pogorišče.

6. Frag. ostenja; izdelan prostoročno; barva: sivo-črna; površina: gladka; sestava: drobnazrnata; okras: vrezi; inv. št. P 49505; najdišče: Grajski grič; lega: drenažni jarek.

7. Frag. ostenja; izdelan prostoročno; barva: rjavo-siva; površina: gladka; sestava: drobnazrnata; okras: vrezi s sledovi belega polnila; inv. št. P 49376; najdišče: Grajski grič; lega: drenažni jarek.

8. Frag. ostenja; izdelan prostoročno; barva: črna; površina: gladka; sestava: drobnazrnata; okras: topi vrezi; inv. št. P 49429; najdišče: Grajski grič; lega: drenažni jarek.

9. Frag. ostenja; izdelan prostoročno; barva: črna; površina: gladka; sestava: drobnazrnata; okras: nalepljena bradavica; inv. št. P 49585; najdišče: Grajski grič; lega: drenažni jarek.

10. Frag. ostenja; izdelan prostoročno; barva: sivo-rjava; površina: gladka; sestava: drobnazrnata; okras: žlebljenje; inv. št. P 49704; najdišče: Grajski grič; lega: drenažni jarek.

11. Frag. ostenja; izdelan prostoročno; barva: sivo-rjava; površina: hrapava; sestava: grobozrnata; okras: nalepljena razčlenjena rebra; inv. št. P 49688; najdišče: Grajski grič; lega: drenažni jarek.

12. Frag. ostenja; izdelan prostoročno; barva: rjava; površina: hrapava; sestava: grobozrnata; okras: nalepljena razčlenjena rebra; inv. št. P 49404; najdišče: Grajski grič; lega: drenažni jarek.

13. Frag. ostenja; izdelan prostoročno; barva: sivo-črna; površina: gladka; sestava: drobnazrnata; okras: vrezi; inv. št. P 49412; najdišče: Grajski grič; lega: drenažni jarek.

14. Frag. ustja in ostenja; izdelan prostoročno; barva: rjavo-rdeča; površina: gladka; sestava: drobnazrnata; okras: nalepljena narezana rebra; inv. št. P 49443; najdišče: Grajski grič; lega: drenažni jarek.

15. Frag. ustja in ostenja z ročajem; izdelan prostoročno; barva: rjava; površina: hrapava; sestava: grobozrnata; okras: z vtisi razčlenjeno ustje in nalepljeno razčlenjeno rebro; inv. št. P 49496; najdišče: Ptujski grad; lega: drenažni jarek.

Tabla 63

1. Frag. ustja in ostenja; izdelan prostoročno; barva: svetlo-siva; površina: gladka; sestava: drobnazrnata; okras: vrez pred žganjem; op.: deformiran v ognju; inv. št. P 49484; najdišče: Grajski grič; lega: drenažni jarek.

2. Frag. ustja, ostenja in dna; izdelan prostoročno; barva: črno-rdeča; površina: gladka; sestava: drobnazrnata; okras: okrogli vtisi; inv. št. P 49610; najdišče: Grajski grič; lega: drenažni jarek.

3. Frag. ustja; izdelan prostoročno; barva: črna; površina: gladka; sestava: drobnazrnata; okras: vrez pred žganjem; inv. št. P 49447; najdišče: Grajski grič; lega: drenažni jarek.

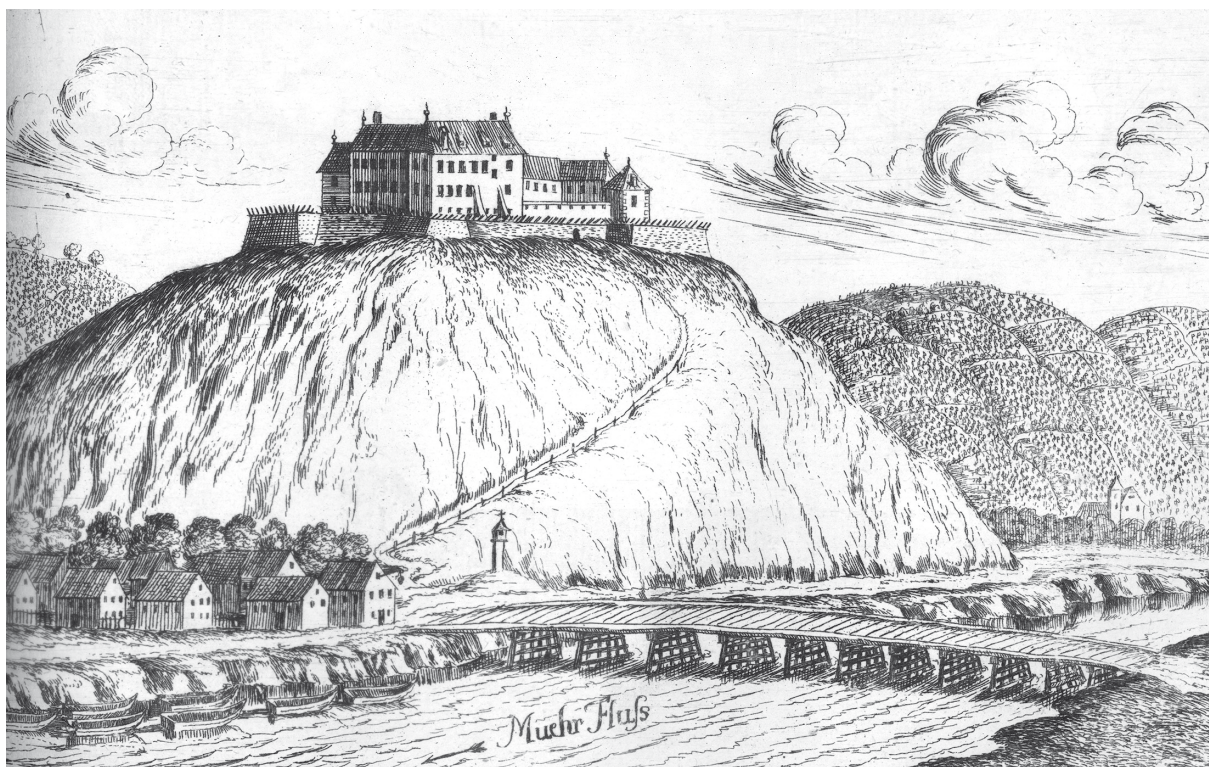
4. Frag. ustja; izdelan prostoročno; barva: rdeče-siva; površina: hrapava; sestava: grobozrnata; okras: vrezi pred žganjem z ostanki belega polnila; inv. št. P 49713; najdišče: Grajski grič; lega: drenažni jarek.

5. Frag. ostenja; izdelan prostoročno; barva: sivo-rjava; površina: gladka; sestava: drobnazrnata; okras: vrezi in žlebiči; inv. št. P 49489; najdišče: Grajski grič; lega: drenažni jarek.

GRAJSKI HRIB V GORNJI RADGONI
GRAJSKI HRIB IN GORNJA RADGONA

UVOD

EINFÜHRUNG

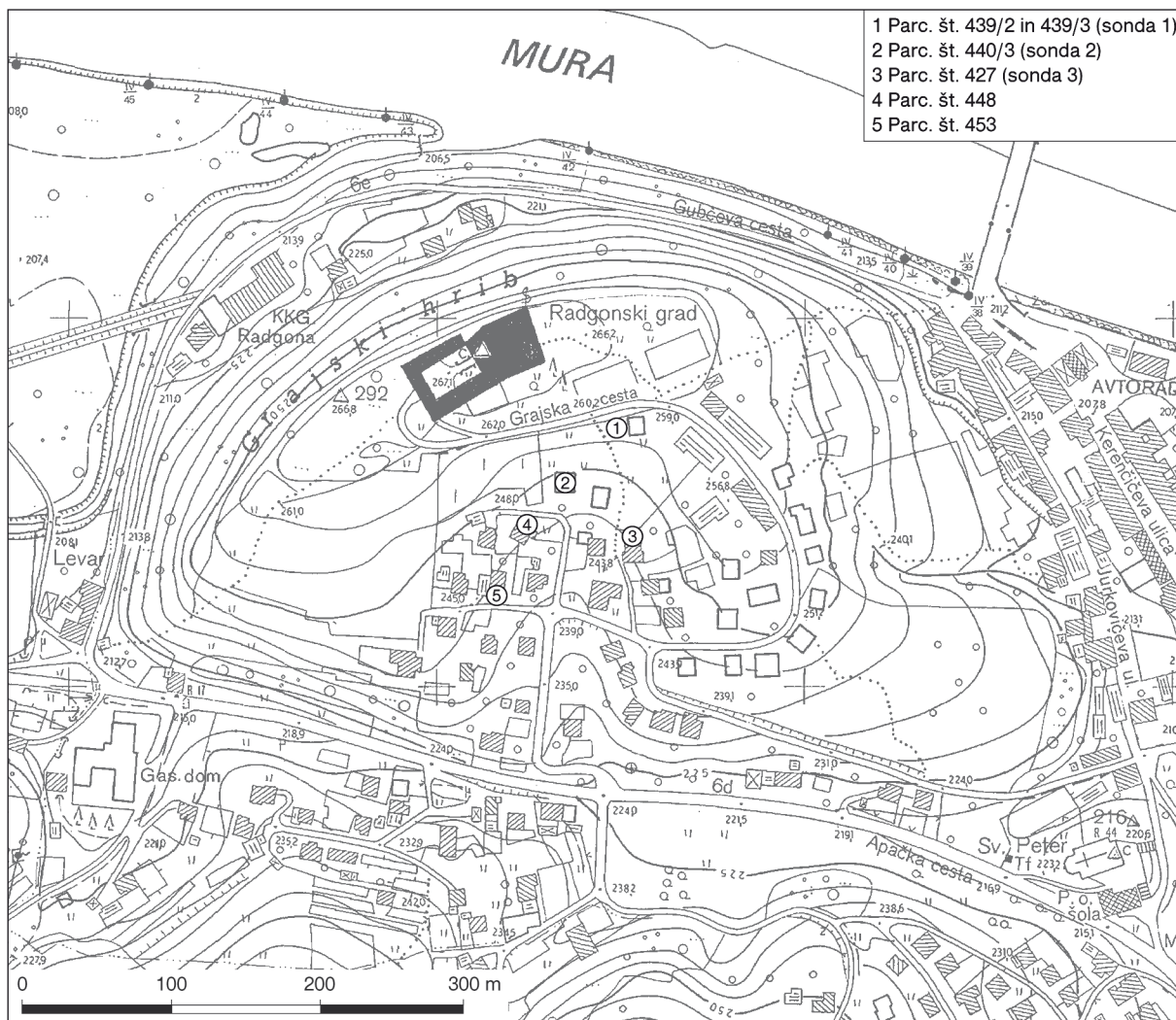


Sl. 61: Gornja Radgona. Pogled na Grajski hrib z vzhoda (Georg Matthäus Vischer, Topographia Ducatus Stiriae, 1681).

Abb. 61: Gornja Radgona. Blick auf den Grajski hrib von Osten (Georg Matthäus Vischer, Topographia Ducatus Stiriae, 1681).

Podobno kot na Ptujju predstavlja hrib z gradom tudi v Gornji Radgoni pomembno mestno dominantno (sl. 61). Vzpetina je pravzaprav obronek Slovenskih goric, ki segajo vse do Mure in na ta način delijo Apaško polje od Radenskega polja. Hrib ima ledvičasto obliko. Njegova pobočja so na severni in zahodni strani zelo strma, proti jugu pa je dostop zložnejši, zato ne čudi, da se je tod razširilo naselje. Sam vrh (267 m) ima obliko razpotegnjenega platoja, ki meri 300 m x 100 m. Na njegovem osrednjem delu stoji grad, vzhodno od njega se razteza park, nekoliko nižje pa so razvrščena gospodarska poslopja. Vrh vzpetine je doživel številne gradbene posege, kakšno škodo so pri tem utrpeli starejše osta-

Ähnlich wie in Ptuj stellt der Hügel mit der Burg auch in Gornja Radgona eine wichtige örtliche Dominante dar (Abb. 61). Die Erhebung ist im Grunde genommen der Ausläufer der Slovenske gorice (Windischen Büheln), die bis hin zur Mura reichen und so das Feld Apaško polje vom Feld Radensko polje trennen. Der Hügel ist nierenförmig. Seine Abhänge sind an der Nord- und der Westseite sehr steil, in Richtung Süden ist der Zugang bequemer, daher ist es kein Wunder, dass sich dort eine Siedlung ausbreitete. Die Hügelkuppe selbst (267 m) hat die Form eines gestreckten Plateaus, das 300 m x 100 m misst. Auf dessen zentralem Teil steht die Burg, östlich davon erstreckt sich ein Park,



Sl. 62: Grajski hrib v Gornji Radgoni. Pregledni načrt z vrisanimi izkopnimi mesti. M. = 1: 5000 (osnova: karta TTN5 © Geodetska uprava RS).

Abb. 62: Grajski hrib in Gornja Radgona. Übersichtsplan mit Angabe der Grabungsstellen. M. = 1: 5000.

line, pa brez načrtnih izkopavanj ni mogoče ugotoviti. Kolikor toliko nedotaknjene plasti lahko pričakujemo le na južnem pobočju, čeprav je tudi tu prostor precej spremenjen, saj se na zahodni strani širi velik vinograd, osrednji del hriba pa je bil v dvajsetem stoletju pozidan.

POTEK RAZISKOVANJ

Kljub odlični naravni legi je bilo naselje na Grajskem hribu odkrito razmeroma pozno. Prvi ga omenja Stanko Pahič, ki je leta 1960 vrh obhodil in na površini našel črepinje prazgodovinskih posod.⁴¹² Dve leti kasneje (1962) je na željo Pokrajinskega muzeja iz Murske Sobote naselje sondiral. Izkopal je deset manjših sond in ugotovil, da na vrhnjem platoju ni starejših najdb, saj

⁴¹² Pahič 1960–1961.

etwas tiefer sind die Wirtschaftsgebäude angeordnet. Die Hügelkuppe erlebte zahlreiche bauliche Eingriffe, welchen Schaden dabei die älteren Nachlässe erlitten, kann ohne Plangrabungen nicht festgestellt werden. Halbwegs unberührte Schichten können wir nur am Südhang erwarten, obwohl auch hier das Gelände ziemlich verändert ist, denn auf der Westseite dehnt sich ein großer Weinberg aus, der zentrale Teil des Hügels aber war im Zwanzigsten Jahrhundert bebaut.

FORSCHUNGSVERLAUF

Trotz der ausgezeichneten natürlichen Lage wurde die Siedlung auf dem Burghügel verhältnismäßig spät entdeckt. Als Erster erwähnte sie Stanko Pahič, der im Jahre 1960 die Kuppe beging und auf der Oberfläche

so z izravnavanjem grajske okolice odstranili prazgodovinske plasti. Pač pa so bile ostaline dobro ohranjene na južnem pobočju, zlasti v veliki naravni kotanji pod grajsko stavbo. Tu je v sondi 2, ki je segala 1,4 m globoko, ugotovil devet plasti.⁴¹³

Na tem območju je leta 1978 sondirala tudi Irena Šavel, kustosinja Pokrajinskega muzeja iz Murske Sobote. Sondo so zakoličili na parcelah 439/2 in 439/3 k. o. Gornja Radgona, merila pa je 4 m x 8 m (sl. 62). Izkopavanja so bolj ali manj potrdila Pahičeve ugotovitve: plasti s prazgodovinskimi ostalinami so bile dobro ohranjene, najdbe pa so uvrščale naselje v čas pozne bronaste dobe.⁴¹⁴

Nadaljnje raziskave so bile povezane z gradnjo družinskih hiš, ki so pričele rasti po južnem pobočju hriba. Izkopavanja so potekala v težavnih razmerah. Omejena so bila na gradbene jame, lastniki parcel pa so se le delno držali strokovnih smernic, ki jih je pred gradnjo postavil Zavod za spomeniški varstvo. Tako je Pokrajinski muzej iz Murske Sobote leta 1979 raziskal stavbišče na parceli 440/3 k. o. Gornja Radgona, vendar pa izkop ni segel do sterilnih tal, saj se je temu uprl lastnik zemljišča.⁴¹⁵ Še slabše se je končal zaščitni poseg leta 1986 na parceli 427 k. o. Gornja Radgona. Gradbena jama je bila izkopana s strojem, sodelavcem Zavoda za spomeniško varstvo iz Maribora in Pokrajinskega muzeja iz Murske Sobote pa je uspelo dokumentirati le en profil.⁴¹⁶

Na južnem pobočju Grajskega hriba sta bila v osemdesetih letih opravljena še dva zaščitna posega. Obakrat je dela vodil Ivan Tušek iz Zavoda za varstvo naravne in kulturne dediščine Maribor. Tako so spomladi 1988 raziskali manjši prostor ob hiši na Vaupotičevi ulici 2 (parc. št. 453), leto kasneje (1989) pa 13 m dolgo in 6,5 m široko stavbišče za nov prizidek ob hiši na Ilirski ulici 3 (parc. št. 448). O obeh posegih sta bili objavljeni krajši poročili.⁴¹⁷

Scherben vorgeschichtlicher Gefäße fand⁴¹². Zwei Jahre später (1962) sondierte er auf Wunsch des Regionalmuseums Murska Sobota die Siedlung. Er hob zehn kleinere Sonden aus und stellte fest, dass es auf dem Gipfel des Plateaus keine älteren Funde gab, denn bei einer Einebnung der Umgebung der Burg hatte man die vorgeschichtlichen Schichten beseitigt. Am Südhang jedoch gab es gut erhaltene Nachlässe, besonders in den großen natürlichen Bodenmulden unter dem Burggebäude. Hier wurden durch die 1,4 m tief reichende Sonde 2 neun Schichten festgestellt⁴¹³.

In diesem Bereich sondierte 1978 auch Irena Šavel, die Kustodin des Regionalmuseums Murska Sobota. Die Sonde wurde im Maß 4 m x 8 m (Abb. 62) auf den Parzellen 439/2 und 439/3 Katastergemeinde Gornja Radgona abgesteckt. Die Ausgrabungen bestätigten mehr oder weniger die Feststellungen von Pahič: Die Schichten mit vorgeschichtlichen Nachlässen waren gut erhalten, die Funde aber wurden einer Siedlung aus der späten Bronzezeit zugeordnet⁴¹⁴.

Die weiteren Forschungen aber waren verbunden mit dem Bau von Einfamilienhäusern, die begannen, am Südhang des Hügels in die Höhe zu wachsen. Die Ausgrabungen verliefen unter erschwerten Verhältnissen, begrenzt auf die Baugruben. Die Grundstückseigentümer hielten sich aber nur teilweise an die fachlichen Leitlinien, die das Amt für Denkmalschutz vor Baubeginn festlegte. So erforschte das Regionalmuseum Murska Sobota im Jahre 1979 den Bauplatz auf der Parzelle 440/3 Katastergemeinde Gornja Radgona, jedoch reichte die Grabung nicht bis an den sterilen Boden, da sich der Grundstückseigentümer dagegen verwahrte⁴¹⁵. Noch schlechter endete der Rettungseingriff im Jahre 1986 auf der Parzelle 427 Katastergemeinde Gornja Radgona. Die Baugrube wurde maschinell ausgehoben, den Mitarbeitern des Amtes für Denkmalschutz Maribor und des Regionalmuseums Murska Sobota gelang es nur noch ein Profil zu dokumentieren⁴¹⁶.

Am Südhang des Burghügels wurden in den Achtziger Jahren noch zwei Rettungseingriffe durchgeführt. Beide Male leitete Ivan Tušek aus dem Amt für Naturschutz und Kulturerbe Maribor die Arbeiten. So wurde 1988 eine kleinere Fläche neben dem Haus an der Vaupotičeva ulica 2 (Parz. Nr. 453) erforscht, ein Jahr später (1989) aber der 13 m lange und 6,5 m breite Bauplatz für einen Erweiterungsbau an dem Haus an der Ilirska ulica 3 (Parz. Nr. 448). Über beide Eingriffe wurden kurze Berichte veröffentlicht⁴¹⁷.

⁴¹³ Pahič 1962-1964a, 134 s.

⁴¹⁴ Horvat Šavel 1981, 291 ss.

⁴¹⁵ Ib. 298 ss.

⁴¹⁶ Šavel 1987.

⁴¹⁷ Tušek 1989 in Tušek 1990.

⁴¹² Pahič 1960-1961.

⁴¹³ Pahič 1962-1964a, 134 f.

⁴¹⁴ Horvat Šavel 1981, 291 ff.

⁴¹⁵ Ebd. 298 ff.

⁴¹⁶ Šavel 1987.

⁴¹⁷ Tušek 1989 und Tušek 1990.

SONDE

SCHNITTE

Gradivo, ki ga predstavljamo v tej publikaciji, izvira iz izkopavanj Irene Horvat Šavel. Gre torej za posege, ki so bili na južnem pobočju Grajskega hriba opravljeni v letih 1978, 1979 in 1986. V dokumentaciji Pokrajinskega muzeja v Murski Soboti so zabeleženi kot sonda 1, sonda 2 in sonda 3 (sl. 63).

SONDA 1

Lega: Sonda je bila zakoličena na južnem pobočju Grajskega hriba tik ob cesti, ki pelje v grad (sl. 62).⁴¹⁸ Merila je 4 m x 8 m. Postavljena je bila tako, da sta daljši stranici potekali v smeri sever–jug. Sondiranje je leta 1978 opravil Pokrajinski muzej iz Murske Sobote pod vodstvom Irene Horvat Šavel, ki je o raziskavi objavila prvo poročilo.⁴¹⁹

Način kopanja: Sondo so izkopali po režnjih, ki so bili debeli do 25 cm. S poglobitvami niso ustvarili vodoravnih površin, ampak so nivoji planumov padali od severa proti jugu in sicer bolj ali manj skladno z nagnjenostjo pobočja. Najdbe so bile dokumentirane po režnjih in kvadratih (4 m x 4 m), pri čemer je kvadrat 1 zaobjel severno, kvadrat 2 pa južno polovico sonde.

Terenski izvidi: V sondi ni bilo odkritih stavbnih ostalin. Izjema je pet obrisov lukenj za stojke, ki so bile dokumentirane v planumu 11. Ker jih ni bilo moč povezati v zanesljiv objekt, se z njimi nismo podrobneje ukvarjali. V sondi so zadeli tudi na več lis rdeče prežgane ilovice, ob katerih je ležalo precej črepinj. Pojavljale so se v različnih nivojih, kar je dobro razvidno na risbi vzhodnega profila (sl. 64A). Najverjetneje gre za ostanke hodnih površin.

Na risbi vzhodnega profila lahko najboljše pozorimo tudi sosledje plasti, oziroma aktivnosti, ki so se odvijale na območju, raziskanem s sondo. Najprej je bila v rumeno sterilno ilovico pri x = 4 vkopana stopnica, s čemer so na pobočju ustvarili skoraj vodoravno hodno površino. Na njej je ležala *plast 1*, ki jo je tvorila rjava

⁴¹⁸ Sonda je ležala na parcelah 439/2 in 439/3 k. o. Gornja Radgona, zahodno od hiše Marka Golarja, Grajska cesta 27.

⁴¹⁹ Horvat Šavel 1981, 291 ss.

Das von uns in dieser Publikation vorgestellte Material stammt aus den Ausgrabungen von Irena Horvat Šavel. Es handelt sich also um die Eingriffe, die in den Jahren 1978, 1979 und 1986 am Südhang des Burghügels durchgeführt wurden. In den Dokumentationen des Regionalmuseums Murska Sobota sind sie festgehalten als Sonde 1, Sonde 2 und Sonde 3 (Abb. 63).

SCHNITT 1

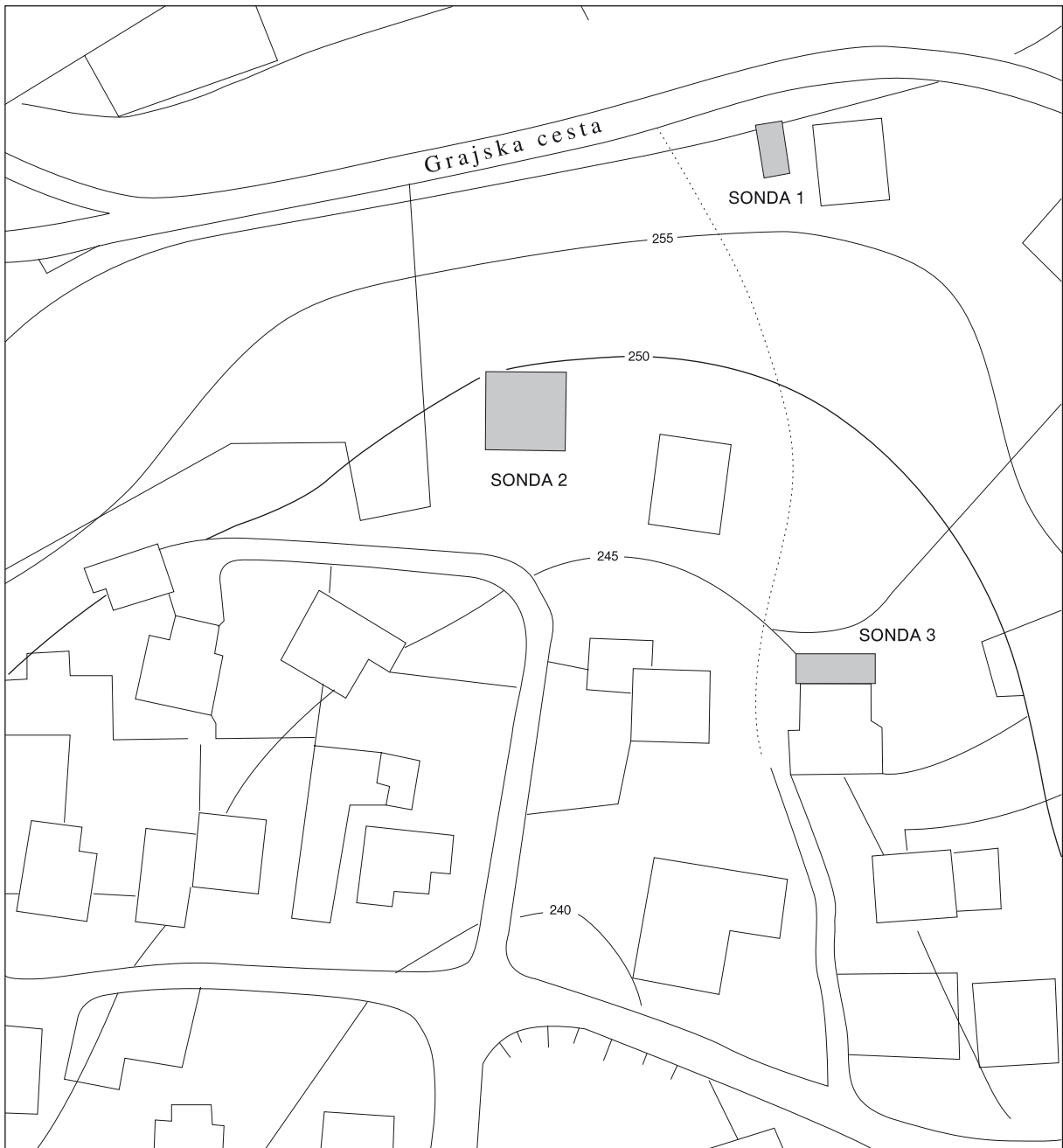
Lage: Der Schnitt war am Südhang des Burghügels direkt an der Straße die zur Burg führt abgesteckt (Abb. 62).⁴¹⁸ Sie maß 4 m x 8 m. Aufgestellt war sie so, dass die Längsseite in Nord-Südrichtung verlief. Durchgeführt wurde die Sondierung im Jahre 1978 vom Regionalmuseum Murska Sobota unter der Leitung von Irena Horvat Šavel, die über die Forschung die erste Veröffentlichung herausgab⁴¹⁹.

Grabungsmethode: Die Sonde wurde in Abschnitten ausgehoben, die bis zu 25 cm dick waren. Mit den Vertiefungen schufen sie keine waagerechten Flächen, sondern die Niveaus des jeweiligen Planums fielen von Nord nach Süd ab und zwar in etwa in Übereinstimmung mit der Hangneigung. Die Funde wurden nach Abschnitten und Quadraten (4 m x 4 m) dokumentiert, wobei das Quadrat 1 die Nord-, Quadrat 2 aber die Südhälfte des Schnittes umfasste.

Befunde: In der Sonde wurden keine Gebäudereste entdeckt. Eine Ausnahme sind fünf Umrisse von Pfostenlöchern, die im Planum 11 dokumentiert waren. Da sie nicht mehr zu einem verlässlichen Objekt verbunden werden konnten, haben wir uns nicht detaillierter mit ihnen beschäftigt. In der Sonde stieß man auch auf mehrere Flecken roten verbrannten Lehms, neben denen ziemlich viele Scherben lagen. Sie traten in unterschiedlichen Niveaus auf, was auf der Zeichnung des östlichen Profils gut zu erkennen ist (Abb. 64A).

⁴¹⁸ Der Schnitt lag auf den Parzellen 439/2 und 439/3 Katastergemeinde Gornja Radgona, östlich des Hauses von Marko Golar, Grajska cesta 27.

⁴¹⁹ Horvat Šavel 1981, 291 ff.



Sl. 63: Grajski hrib v Gornji Radgoni. Sonde 1-3. M. = 1: 1000.

Abb. 63: Grajski hrib in Gornja Radgona. Schnitte 1-3. M. = 1: 1000.

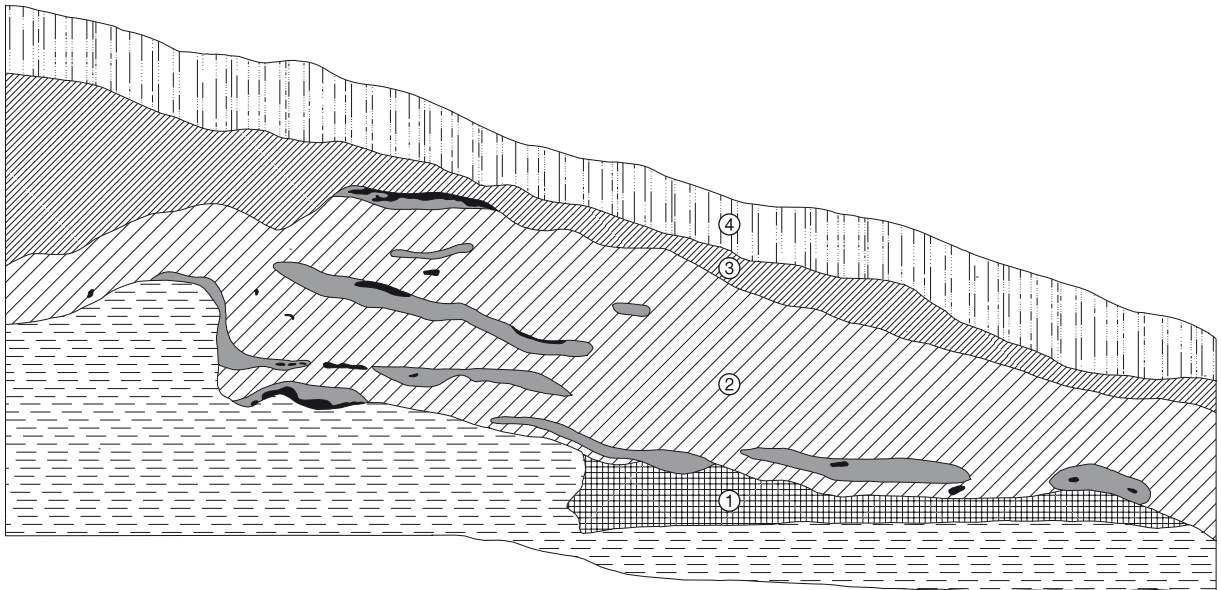
prežgana ilovica. Vsebovala je fragmente posod, ki pa niso bili kdove kako številni. Naslednja plast (*plast 2*) je bila iz sivo-rjave ilovice. Tudi ta je ležala na poravnani površini, le da je bil usek za pol metra višji in pomaknjen bolj proti severu (na linijo $x = 1,4$). Plast 2 je bila debela skoraj 1,5 m, v njej pa so se na različnih nivojih pojavljale lise rdeče prežgane ilovice, za katere smo že dejali, da so najverjetneje ostanki nekdanjih hodnih površin. Možnost, da bi šlo za dele podrhtih sten je namreč manj verjetna, saj v prežgani ilovici ni bilo odtisov brun

Höchstwahrscheinlich handelt es sich um die Reste von Begehungsflächen.

Auf der Zeichnung des östlichen Profils können wir auch die Folgen der Schichten am besten veranschaulichen bzw. die Aktivitäten, die sich auf dem mit dem Schnitt erforschten Bereich abwickelten. Zuerst war in den sterilen gelben Lehm bei $x = 4$ eine Stufe eingegraben, mit der am Hang eine fast waagerechte Begehungsfläche geschaffen wurde. Auf dieser lag *Schicht 1*, gebildet durch braunen verbrannten Lehm.

A

0 1 2 3 4 5 6 7 8 m



rumena ilovica
gelber Lehm

rjava prežgana ilovica
brauner verbrannter Lehm

sivo-rjava ilovica
grau-brauner Lehm

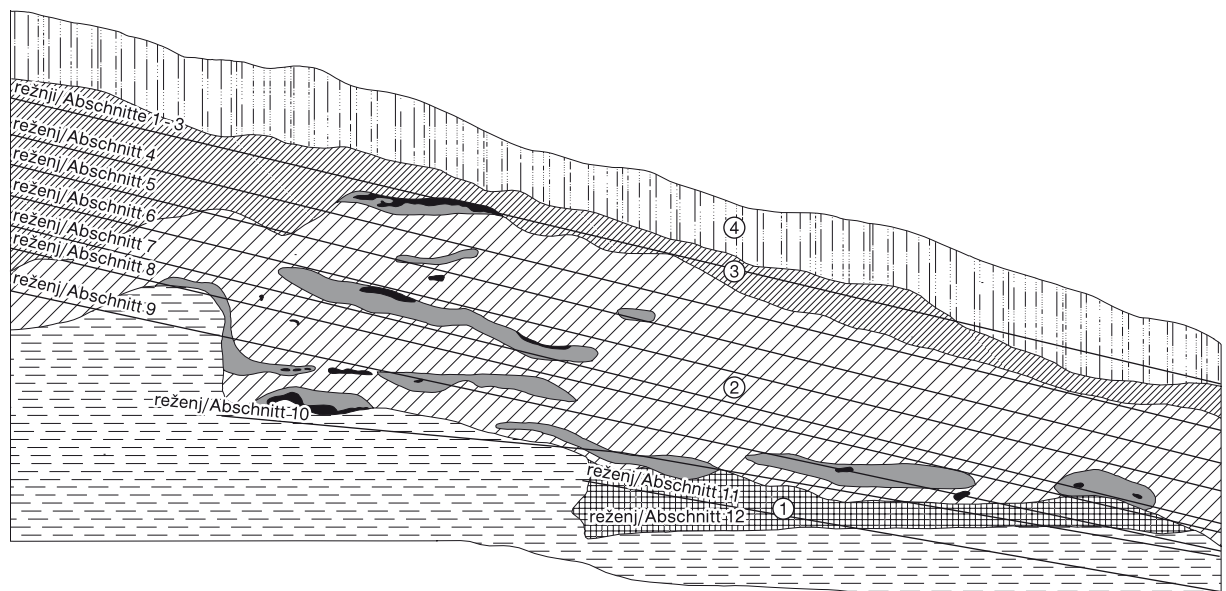
rjava ilovica
brauner Lehm

sivo-rjav peščen humus
grau-brauner sandiger Humus

rdeča prežgana ilovica
roter verbrannter Lehm

B

0 1 2 3 4 5 6 7 8 m



Sl. 64: Grajski hrib v Gornji Radgoni. Sonda 1. A: vzhodni profil; B: vzhodni profil s projiciranimi nivoji režnjev. M. = 1:50.

Abb. 64: Grajski hrib in Gornja Radgona. Schnitt 1. A: Ostprofil; B: Ostprofil mit projizierten Abschnitten. M. = 1:50.

ali protja. Plast 2 bi bilo že zaradi izredne debeline in pravkar omenjenih hodnih površin smiselno razdeliti na več nivojev, kar pa je zaradi načina kopanja po režnjih težko izvedljiva naloga.⁴²⁰ Višje ležeča plast 3 je bila iz rjave ilovice. Profil se je zaključeval s ca. 40 cm debelim slojem peščenega humusa, ki je na risbi profila označen kot plast 4.

Korelacija režnjev in plasti: Ker je bila sonda izkopana po režnjih, najdbe pa so bile združene znotraj 4 m x 4 m velikih kvadratov, predmetov ni bilo moč zanesljivo projicirati v plasti. Ne glede na to pa lahko s korelacijo profila in nivojev izkopnih površin naredimo vsaj grobo vzporejanje režnjev in plasti, ki zgleđa nekako takole (sl. 64B):

- režnja 11, 12 = plast 1;
- režnji 8, 9, 10 = spodnji del plasti 2;
- režnji 4, 5, 6, 7 = zgornji del plasti 2;
- reženja 3, 4 = plast 3;
- režnji 1, 2, 3 = plast 4.

Kot vidimo, je vzporejanje zgolj približno. Vprašljivi so zlasti tisti režnji, skozi katere potekajo meje med plastmi. V njih je zanesljivo prisotno pomešano gradivo. Do kakšne stopnje, seveda ne vemo. Najdbe smo zato v katalogu in na tablah predstavili po režnjih in ne po plasteh (glej t. 64–83).

Datcija: Plast 1 ni vsebovala najdb, ki bi omogočale precizno opredelitev (t. 64: 1–7). Nekoliko drugače je s plastjo 2, ki pa je bila zelo močna (debelina je znašala skoraj 1,5 m), zato smo jo z ozirom na različne nivoje prežganih hodnih površin (glej sl. 64) arbitrarno razdelili na dva dela. V spodnjem, ki ga v predstavljajo režnji 8, 9 in 10, je bila obilica gradiva (t. 64B, 65–70). Večina oblik kronološko sicer ni občutljivih, za tri fragmente (t. 70: 9, 10, 13) pa lahko rečemo, da so pripadali posodju, ki je značilno za prehod iz pozne bronaste v starejšo železno dobo (Ha B2/3 in Ha C0).⁴²¹

Podobne najdbe vsebuje tudi zgornji del plasti 2 oziroma režnji 4–7, v katerih so bile odkrite preostale prežgane hodne površine (glej sl. 64B). Znova moramo omeniti fragmente loncev tipa L 16 (t. 72: 1–2; t. 74: 11–12; t. 78: 9–10), temu pa lahko dodamo še tri fragmente, od katerih sta prva dva okrašena z nizoma nalepljenih bradavic (t. 74: 7; t. 81: 6), tretji pa z vertikalnimi kanelurami (t. 74: 14). Takšna ornamentika je nekoliko mlajša, saj ima dobre paralele na železnodobni Pošteli.⁴²² Časovno dobro zamejen je tudi okras aplici-

⁴²⁰ Naj na tem mestu omenimo, da je v svoji objavi nekatere plasti naknadno razdelila že I. Horvat Šavel, vendar brez naprej postavljenih kriterijev. Razen tega smo ob pregledovanju originalne dokumentacije ugotovili, da se pod njenimi oznakami plasti (npr. plast 3a, plast 3b, plast 3c itd.) skrivajo opisi planumov, ki so jih dokumentirali po vsaki poglobitvi. Prim. Horvat Šavel 1981, 293 ss.

⁴²¹ Gre za lonce, okrašene z nalepljenimi girlandami (L 16) in okras žigosanih girland (O 22). Glej str. 56, sl. 17 in str. 58, sl. 20.

⁴²² Teržan 1990, t. 21: 11 in t. 31: 16.

Sie enthielt Fragmente von Gefäßen, die aber nicht sehr zahlreich waren. Die nächste Schicht (*Schicht 2*) war aus grau-braunem Lehm. Auch diese lag auf einer eingeebneten Fläche, nur dass der Einschnitt um einen halben Meter höher und mehr in Richtung Norden gerückt war (auf die Linie x = 1,4). Schicht 2 war fast 1,5 m dick, in ihr traten aber auf unterschiedlichen Niveaus Flecken roten verbrannten Lehms auf, von denen wir schon sagten, dass sie höchstwahrscheinlich Reste ehemaliger Begehungsflächen sind. Die Möglichkeit, dass es sich um Teile zerstörter Wände handeln könnte, ist weniger wahrscheinlich, denn in dem verbrannten Lehm gab es keine Abdrücke von Balken oder Ruten. Es wäre sinnvoll gewesen Schicht 2 schon aufgrund der außerordentlichen Dicke und der vorstehend erwähnten Begehungsfläche in mehrere Niveaus zu unterteilen, was aber wegen der Grabungsart nach Abschnitten eine schwer durchführbare Aufgabe ist.⁴²⁰ Die höher liegende *Schicht 3* bestand aus braunem Lehm. Das Profil schloss mit einer 40 cm dicken Schicht sandigen Humus ab; auf der Profilzeichnung ausgewiesen als *Schicht 4*.

Korrelation der Abschnitte und Schichten: Weil die Sonde nach Abschnitten gegraben wurde, die Funde aber innerhalb 4 x 4 m großer Quadrate vereint waren, konnten die Gegenstände nicht zuverlässig in die Schichten projiziert werden. Dessen ungeachtet können wir aber mit einer Korrelation des Profils und der Niveaus der Grabungsflächen zumindest einen groben Vergleich der Abschnitte und Schichten herstellen, der etwa so aussieht (*Abb. 64B*):

- Abschnitte 11, 12 = Schicht 1;
- Abschnitte 8, 9, 10 = unterer Teil von Schicht 2;
- Abschnitte 4, 5, 6, 7 = oberer Teil von Schicht 2;
- Abschnitte 3, 4 = Schicht 3;
- Abschnitte 1, 2, 3 = Schicht 4.

Wie wir sehen, ist der Vergleich nur ungefähr. Fraglich sind insbesondere die Abschnitte, durch die Grenzen zwischen den Schichten verlaufen. In ihnen ist sicher durchmishtes Material vorhanden. Wir wissen natürlich nicht bis zu was für einem Grade. Die Funde haben wir daher im Katalog und auf den Tafeln nach Abschnitten und nicht nach Schichten vorgestellt (*siehe Taf. 64–83*).

Datierung: Schicht 1 beinhaltet keine Funde, die eine präzise Bestimmung ermöglichen würden (*Taf. 64: 1–7*). Etwas anders sieht es bei Schicht 2 aus, die aber sehr stark war (die Dicke betrug fast 1,5 m), daher haben wir sie mit Rücksicht auf die unterschiedlichen

⁴²⁰ An dieser Stelle möchten wir erwähnen, dass bereits I. Horvat Šavel in ihrem Vorbericht einige Schichten nachträglich unterteilte, jedoch ohne im Vorhinein aufgestellte Kriterien. Außerdem stellten wir bei der Überprüfung der Originaldokumentation fest, dass sich unter ihren Bezeichnungen der Schichten (z. B. Schicht 3a, Schicht 3b, Schicht 3c usw.) die Beschreibungen des jeweiligen Planums verstecken, das bei jeder Vertiefung dokumentiert wurde. Vergl. Horvat Šavel 1981, 293 ff.

ranih bradavic (t. 78: 11; 82: 8) in žigosan S-motiv (t. 79: 10), ki ju prav tako srečamo v kontekstih 8. stoletja (Ha C0).⁴²³ Naj omenimo še to, da je bilo v zgornjem delu plasti 2 ob prežganih hodnih površinah odkrito še drugo gradivo: bronasta igla z uvito glavico (t. 74: 1), bronasta puščična ost (t. 76: 4), fragment brzde iz rogovine (t. 76: 1), fragmenti livarskih kalupov (t. 74: 2; 76: 5,7,8) ter več uteži, vijčkov in svitkov (t. 74: 3-4; t. 76: 9,11,12,14,16-19). Gre za značilne nasebinske najdbe, ki pa za datiranje plasti seveda niso pomembne.

Plast 3, ki jo dokajšnjo mero tolerance lahko enačimo z režnjema 3 in 4 (glej sl. 64B), je vsebovala pomešano gradivo. Poleg starih žarnogrobiščnih oziroma halštatskih oblik (t. 83: 5-11) so se v njej pojavljali redki fragmenti lončenine, ki so značilni za poznolatenški čas (t. 83: 1-4).⁴²⁴

SONDA 2

Lega: Tudi sonda 2 je bila izkopana na južnem pobočju Grajskega hriba (sl. 63). Merila je 12 m x 12 m. Poseg je bil leta 1979 opravljen zaradi gradnje nove stanovanjske hiše.⁴²⁵ Arheološki nadzor je prevzel Pokrajinski muzej iz Murske Sobote pod vodstvom Irene Horvat Šavel, ki je o raziskavi objavila prvo poročilo.⁴²⁶

Način kopanja: Območje, predvideno za gradnjo, je bilo pred začetkom del razdeljeno na devet kvadratov, velikih 4 m x 4 m. Oštevilčili so jih od juga proti severu. Kopali so po režnjih. Žal raziskava ni potekala po ustaljeni praksi. Sterilna tla so dosegli le v skrajnem severozahodnem delu gradbene jame, v preostalih kvadratih pa ne, saj lastnik ni dovolil, da bi izkop segal globlje od nivoja bodočih temeljev hiše. Bolj ali manj raziskani so bili torej le trije kvadrati v severnem delu gradbene jame (kv. 7-9). Dokumentiran je bil tudi severni profil, s pomočjo katerega je bila možna groba stratifikacija najdb.

Terenski izvidi: V sondi ni bilo odkritih ostalin, ki bi jih bilo moč združiti v kakršen koli objekt. Vseeno naj od pomembnejših struktur omenimo tri obrise lukenj za stojke, ki so se pojavile v rumeni sterilni ilovici po izkopu režnja 11 v kvadratu 7. Nekoliko višje (ob izkopu režnja 7) je bila sredi kvadrata 8 odkrita 1 m x 0,7 m velika površina močno prežgane ilovice, ki je ležala na gruči kamnitih oblic. Ob izkopu je bila opredeljena kot uničeno ognjišče (sl. 65). Sicer pa so se površine iz rdeče prežgane ilovice pojavljale v več nivojih, nekaj so jih lahko dokumentirali tudi v severnem profilu (pril. 3A).

⁴²³ Za aplicirane bradavice (O 5) in žigosan S-motiv (O 26) glej str. 57, sl. 19 in str. 58, sl. 20.

⁴²⁴ Za poznolatenško keramiko Štajerske glej Dular/Tomanič Jevremov 2009.

⁴²⁵ Sonda je ležala na parceli 440/3 k. o. Gornja Radgona, lastnik zemljišča pa je bil Mirko Kranjc.

⁴²⁶ Horvat Šavel 1981, 298 ss.

Niveaus der verbrannten Begehungsflächen (siehe Abb. 64) arbiträr auf zwei Teile aufgeteilt. Im unteren Teil, den die Abschnitte 8, 9 und 10 darstellen, befand sich eine Fülle an Material (Taf. 64B, 65-70). Die Mehrzahl der Formen ist chronologisch zwar nicht empfindlich, von drei Fragmenten (Taf. 70: 9,10,13) können wir aber sagen, dass sie zu einem Gefäß gehören, das für den Übergang aus der späten Bronzezeit in die ältere Eisenzeit charakteristisch ist (Ha B2/3 und Ha C0).⁴²¹

Ähnliche Funde beinhaltet auch der obere Teil von Schicht 2 bzw. die Abschnitte 4-7, in denen die übrigen verbrannten Begehungsflächen entdeckt wurden (siehe Abb. 64B). Erneut müssen wir die Fragmente der Töpfe des Typs L 16 erwähnen (Taf. 72: 1-2; Taf. 74: 11-12; Taf. 78: 9-10), dem können wir aber noch drei Fragmente hinzufügen, von denen die ersten Beiden mit aneinandergereihten aufgeklebten Knubben verziert waren (Taf. 74: 7; Taf. 81: 6), das Dritte aber mit vertikalen Kanneluren (Taf. 74: 14). Eine solche Ornamentierung ist etwas jünger, denn es hat gute Parallelen im eisenzeitlichen Poštela⁴²². Zeitlich gut abgegrenzt ist auch die Verzierung applizierter Knubben (Taf. 78: 11; 82: 8) und die S-Stempelung (Taf. 79: 10), die wir ebenfalls in den Kontexten des 8. Jahrhunderts antreffen (Ha C0)⁴²³. Erwähnt werden sollte noch, dass im oberen Teil von Schicht 2 neben den verbrannten Begehungsflächen noch anderes Material entdeckt wurde: eine bronzene Rollenkopfnadel (Taf. 74: 1), eine bronzene Pfeilspitze (Taf. 76: 4), das Fragment eines Weihknebls (Taf. 76: 1), Fragmente von Gussformen (Taf. 74: 2; 76: 5,7,8) sowie mehrere Gewichte, Spinnwirteln und Tonringe (Taf. 74: 3-4; Taf. 76: 9,11,12,14,16-19). Es handelt sich um charakteristische Siedlungsfunde, die aber für die Datierung der Schichten natürlich nicht bedeutend sind.

Schicht 3, die wir mit einem beträchtlichen Maß an Toleranz mit Abschnitt 3 und 4 gleichsetzen können (siehe Abb. 64B), enthielt durchmisches Material. Neben alten urnenfelderzeitlichen bzw. hallstattzeitlichen Formen (Taf. 83: 5-11) traten darin spärliche Fragmente von Tonwaren auf, die charakteristisch für die Spätlatènezeit sind (Taf. 83: 1-4)⁴²⁴.

SCHNITT 2

Lage: Auch der Schnitt 2 wurde am Südhang des Burghügels ausgehoben (Abb. 63). Sie maß 12 m x 12 m. Durchgeführt wurde der Eingriff im Jahre 1979 wegen

⁴²¹ Es handelt sich um Töpfe, verziert mit aufgeklebten Girlanden (L 16) und eine Verzierung gestempelter Girlanden (O 22). Siehe S. 56, Abb. 17 und S. 58, Abb. 20.

⁴²² Teržan 1990, Taf. 21: 11 und Taf. 31: 16.

⁴²³ Für die applizierten Knubben (O 5) und das gestempelte S-Motiv (O 26) siehe S. 57, Abb. 19 und S. 58, Abb. 20.

⁴²⁴ Für die spätlatènezeitliche Keramik der Steiermark siehe Dular/Tomanič Jevremov 2009.



Sl. 65: Grajski hrib v Gornji Radgoni. Sonda 2. Ostanki ognjišča.
Abb. 65: Grajski hrib in Gornja Radgona. Schnitt 2. Reste der Herdstelle.

Ker so ob lisah ležali razmeroma številni keramični fragmenti in drobci prežganega ometa, jih lahko interpretiramo kot borne ostanke hodnih površin oziroma v ognju uničenih hiš.

Sosledje plasti lahko ponazorimo z risbo severnega profila sonde (*pril.* 3A). Na njej je dobro vidno, da so bila raščena tla (rumena ilovica) dosežena le v skrajnem severozahodnem vogalu gradbene jame. Na preostalem delu pa niso prišli do mrtvice, zato se na dnu vleče siva peščena ilovica (*plast 1*), ki je vsebovala precej keramičnih fragmentov. Na dobršnem delu jo je prekrivala rdeča prežgana ilovica.

Čez vse tri pravkar opisane strukture se je vlekla rumeno-rjava peščena ilovica, ki je na risbi profila označena kot *plast 2*. Vsebovala je precej črepinj, koščke prežganega stenskega ometa in oglja, v njej pa so se pojavljale tudi posamične zaplate prežgane ilovice. Lete zasledimo na več mestih tudi v višje ležeči sivo-rjavi ilovici (*plast 4*), v kateri je bil pri $x = 3$ dokumentiran večji kamen, v vzhodni polovici pa čudno oblikovan vrinek rumeno-zelene ilovice, ki ni vseboval najdb. Na risbi profila smo ga označili kot *plast 3*. Na vprašanje, če je plast delo človeških rok in ne zgolj naravna tvorba, izkop ni dal odgovora. Višje ležeča rjava ilovica (*plast 5*) pa je bila zopet polna kulturnih ostalin, ki pa niso bile zgolj prazgodovinske, ampak tudi iz kasnejših obdobij (srednji vek). Profil se je zaključeval s tankim slojem humusa, ki je na risbi označen kot *plast 6*.

Korelacija režnjev in plasti: Ker je bila sonda izkopana po režnjih, najdbe pa so bile združene znotraj 4 m x 4 m velikih kvadratov, predmetov ni bilo moč zanesljivo

des Baus eines neuen Wohnhauses⁴²⁵. Die archäologische Überwachung übernahm das Regionalmuseum Murska Sobota unter der Leitung von Irena Horvat Šavel, die über die Forschungen den ersten Bericht veröffentlichte⁴²⁶.

Grabungsmethode: Das für den Bau vorgesehene Gelände wurde vor dem Beginn der Arbeiten auf neun 4 m x 4 m große Quadrate aufgeteilt, nummeriert von Süd nach Nord. Gegraben wurde nach Abschnitten. Leider verlief die Forschung nicht nach der üblichen Praxis. Sterilen Boden erreichte man nur im äußersten nordwestlichen Teil der Baugrube, in den übrigen Quadraten jedoch nicht, da der Eigentümer keine tiefere Ausschachtung als bis zu dem Niveau der zukünftigen Hausfundamente erlaubte. Mehr oder minder erforscht wurden somit nur drei Quadrate im Nordteil der Grube (Quad. 7-9). Dokumentiert wurde auch das nördliche Profil, mit dessen Hilfe eine grobe Stratifikation der Funde möglich war.

Befunde: In der Sonde wurden keine Strukturen entdeckt, die man mit irgendeinem Objekt hätte verbinden können. Trotzdem sollten wir drei Umrisse von Pfostenlöchern erwähnen, die in dem gelben sterilen Lehm nach der Aushebung von Abschnitt 11 im Quadrat 7 sichtbar wurden. Etwas höher (bei der Aushebung von Abschnitt 7) wurde in der Mitte des Quadrates 8 eine 1 m x 0,7 m große Fläche stark verbrannten Lehms entdeckt, der auf einem Haufen von Kieselsteinen lag. Bei der Ausgrabung wurde sie als zerstörte Herdstelle bestimmt (*Abb. 65*). Im Übrigen kamen Flächen roten verbrannten Lehms in mehreren Niveaus vor, einige davon konnten auch im nördlichen Profil dokumentiert werden (*Beil. 3A*). Da neben den Flecken verhältnismäßig zahlreiche Keramikfragmente und Bruchstücke von verbranntem Lehmverputz lagen, können wir sie als dürftige Reste von Begehungsflächen bzw. im Feuer vernichteter Häuser interpretieren.

Die Schichtenfolge können wir anhand der Zeichnung des nördlichen Profils veranschaulichen (*Beil. 3A*). Auf ihr ist gut zu erkennen, dass der gewachsene Boden (gelber Lehm) nur in der äußersten Nordwestecke der Baugrube erreicht wurde. Im restlichen Teil drang man nicht bis zum Unterboden vor, darum erstreckt sich grauer sandiger Lehm auf der Sohle (*Schicht 1*), in dem sich ziemlich viele Keramikfragmente befanden. Auf einem beträchtlichen Teil war sie mit rotem verbranntem Lehm bedeckt.

Durch alle drei beschriebenen Strukturen zog sich gelb-brauner, sandiger Lehm, der auf der Profilzeichnung als *Schicht 2* ausgewiesen ist. Sie enthielt ziemlich viele Scherben, Stücke verbrannten Wandverputzes und Holzkohle; aber auch vereinzelte Flecken verbrannten Lehms traten auf. Diese finden wir an mehreren Stellen auch in dem höher liegenden grau-braunen Lehm (*Schicht 4*), in dem bei $x = 3$ ein größerer Stein doku-

⁴²⁵ Der Schnitt lag auf der Parzelle 440/3 Katastergemeinde Gornja Radgona, Grundstückseigentümer war Mirko Kranjc.

⁴²⁶ Horvat Šavel 1981, 298 ff.

projicirati v plasti. Vzporejanje režnjev in plasti je zato zgolj približno (*pril. 3B*):

- reženj 11 = plast 1;
- režnji 6, 7, 8, 9 = plast 2;
- režnja 5, 6 = plast 4;
- režnji 1–4 = plast 5.

Kot vidimo, so problematični vsi tisti režnji, ki sekajo več plasti. Kako močno je gradivo pomešano, seveda ne vemo, zato smo najdbe v katalogu in na tablah objavili tako, kot so bile izkopane in inventarizirane, torej po režnjih (glej *t. 84–95*).

Daticija: Plast 1 ni bila izkopana do konca, zato ne vemo, če predstavlja najstarejše nasutje. Sodeč po najdbah, kot so lonci L 16 (*t. 84: 7–8*) je nastala na prehodu iz pozne bronaste v starejšo železno dobo (Ha B2/3 – Ha C0).⁴²⁷ Tej daticiji ne nasprotuje fragment lonca, ki je okrašen s šrafiranimi trikotniki in shematiziranimi figuricami (*t. 85: 1*), saj je značilen za isti čas.⁴²⁸

Plast 2, ki je v grobem identična z režnji 6–9 (*prim. pril. 3*), je vsebovala obilico keramičnega gradiva (*t. 86–94*). Med kronološko občutljivimi oblikami naj omenimo fragment latvice z prečno žlebljenim ustjem (*t. 93: 5*), ki je značilna za 8. stoletje (Ha C0),⁴²⁹ dve skledi s koničnim vratom (*t. 88: 3; t. 91: 4*), kakršne se pojavljajo predvsem v stopnjah Ha C1 in Ha C2,⁴³⁰ ter skledi z vertikalno žlebljenimi rameni (*t. 91: 1–2*), ki ju moramo na podlagi paralel iz Kleinkleina in Poštele postaviti nekako v isti čas (Ha C2–Ha D1).⁴³¹

Halštatskodobni sta zaradi stratigrafske pozicije tudi plasti 4 in 5, ki pa z najdbami nista bili tako bogati. Omeniti velja le en značilen fragment, okrašen z nalepljeno bradavico in polkrožnimi kanelurami (*t. 95: 11*), ki ima dobre paralele v Kleinkleinu.⁴³²

SONDA 3

Lega: Kot sonda 3 je bil dokumentiran zaščitni raziskovalni poseg na severni strani stanovanjske hiše, Grajska cesta 9, ki stoji na južnem pobočju Grajskega hriba (*sl. 63*).⁴³³ Na tem mestu so jeseni 1985 zaradi dozidave prizidka brez strokovnega nadzora z buldožerjem izkopali 5 m široko in 12 m dolgo gradbeno jamo in na ta način uničili arheološke plasti. Gradnjo so začasno ustavili, naslednjo pomlad (aprila 1986) pa sta arheološke raziskave opravila Pokrajinski muzej iz

⁴²⁷ Za lonce L 16 glej str. 56, *sl. 17*.

⁴²⁸ Dobiak 1982; Horvat 1983, 151 ss; Teržan 1990, 38. Glej tudi Škvor Jernejčič 2011.

⁴²⁹ Tip La 4; glej str. 45.

⁴³⁰ Tip S 4; glej str. 39 s.

⁴³¹ Dobiak 1980, t. 15: 2. Teržan 1990, t. 6: 18–19; 14: 28; 37: 32.

⁴³² Dobiak 1980, t. 14: 16; 18: 3; 23: 8 itd.

⁴³³ Sonda je ležala na parceli 427 k. o. Gornja Radgona, lastnik zemljišča pa je bil Peter Kralj.

mentiert ist, in der Osthälfte aber eine seltsam geformte Einschiebung gelbgrünen Lehms, der keine Funde beinhaltete; ausgewiesen auf der Profilzeichnung ist sie als *Schicht 3*. Auf die Frage, ob menschliche Hände die Schicht schufen und sie nicht nur ein Gebilde der Natur ist, gab die Ausgrabung keine Antwort. Der höher gelegene braune Lehm (*Schicht 5*) war wieder voller Kulturreste, die aber nicht nur vorgeschichtlich sondern auch aus späteren Zeiträumen (Mittelalter) waren. Das Profil schloss mit einer dünnen Humusschicht ab; auf der Zeichnung ausgewiesen als *Schicht 6*.

Korrelation der Abschnitte und Schichten: Weil die Sonde nach Abschnitten gegraben wurde, die Funde aber innerhalb 4 x 4 m großer Quadrate vereint waren, konnten die Gegenstände nicht zuverlässig in die Schichten projiziert werden. Ein Vergleich der Abschnitte und Schichten kann daher nur ungefähr sein (*Beil. 3B*):

- Abschnitt 11 = Schicht 1;
- Abschnitte 6, 7, 8, 9 = Schicht 2;
- Abschnitte 5, 6 = Schicht 4;
- Abschnitte 1–4 = Schicht 5.

Wie wir sehen, sind all jene Abschnitte problematisch, die mehrere Schichten überschneiden. Wie stark das Material durcheinander gemischt ist, wissen wir natürlich nicht, darum haben wir die Funde im Katalog und auf den Tafeln so veröffentlicht, wie sie ausgegraben und inventarisiert wurden, also nach Abschnitten (*siehe Taf. 84–95*).

Datierung: Schicht 1 war nicht bis zum Ende ausgehoben, daher wissen wir nicht, ob sie die älteste Aufschüttung darstellt. Nach den Funden zu urteilen, wie den Töpfen L 16 (*Taf. 84: 7–8*) entstand sie im Übergang aus der späten Bronzezeit in die ältere Eisenzeit (Ha B2/3 – Ha C0)⁴²⁷. Dieser Datierung steht das Fragment eines Topfes, der mit schraffierten Dreiecken und schematisierten Figurinen verziert ist (*Taf. 85: 1*), nicht entgegen, denn er ist kennzeichnend für die gleiche Zeit⁴²⁸.

Schicht 2, die im grob gesehen identisch mit den Abschnitten 6–9 (*vergl. Beil. 3*) ist, enthielt eine Fülle keramischen Materials (*Taf. 86–94*). Von den gut datierten Formen sollte aber das Fragment einer Einzugschale mit quer kanneliertem Mundsaum (*Taf. 93: 5*) Erwähnung finden, die charakteristisch für das 8. Jahrhundert (Ha C0) ist⁴²⁹, zwei Schüsseln mit konischem Hals (*Taf. 88: 3; 91: 4*), die vor allem in den Stufen Ha C1 und Ha C2 vorkommen⁴³⁰, sowie Schüsseln mit vertikal kannelierten Schultern (*Taf. 91: 1–2*), die wir auf der Grundlage von Parallelen aus Kleinklein und Poštele etwa in die gleiche Zeit stellen müssen (Ha C2–Ha D1)⁴³¹.

⁴²⁷ Für die Töpfe L 16 siehe S. 56, *Abb. 17*.

⁴²⁸ Dobiak 1982; Horvat 1983, 151 ff; Teržan 1990, 38. Siehe auch Škvor Jernejčič 2011.

⁴²⁹ Typ La 4; siehe S. 45.

⁴³⁰ Typ S 4; siehe S. 39 f.

⁴³¹ Dobiak 1980, Taf. 15: 2. Teržan 1990, Taf. 6: 18–19; 14: 28; 37: 32.



Sl. 66: Grajski hrib v Gornji Radgoni. Sonda 3. Ognjišča v jugovzhodnem kotu gradbene jame. Pogled s severa.
Abb. 66: Grajski hrib in Gornja Radgona. Schnitt 3. Herdstellen in der südöstlichen Ecke der Baugrube. Blick von Norden.

Murske Sobote in Zavod za spomeniški varstvo Maribor. Dela je vodila Irena Šavel.⁴³⁴

Način kopanja: Ker je bila pred prihodom arheologov gradbena jama že izkopana, plasti pa uničene, so očistili in dokumentirali le vzhodni profil. Steno strojnega izkopa so obklesali v vertikalo, prostor pred njim pa poglobili do raščeni tal. Ob tem so zadeli na več nivojev prežganih ilovic in žganin, ki jih je bilo moč dokumentirati le v profilu. Nekoliko bolje ohranjen je ostal le skrajni jugovzhodni kot izkopa, kjer lastniku zaradi betonske plošče s strojem ni uspelo odstraniti vseh plasti. Na tem mestu so bila ob klesanju profila ugotovljena štiri ognjišča. Žal jih ni bilo moč dokumentirati v celoti, saj so izginjala bodisi pod temelje hiše ali v profil (sl. 66).

Terenski izvidi: Vzhodni profil gradbene jame kaže razmeroma jasen vrstni red plasti (sl. 67).⁴³⁵ Osnovo hriba je na tem mestu tvorila rumena jalova ilovica. Vanjo so bile tik pred profilom vkopane tri manjše jame (izkopavalci so jih interpretirali kot stojišča stojk), ki pa se jih seveda ni dalo povezati v kakršen koli objekt.

Na prvotni osnovi hriba je ležala skoraj 1 m debela plast sivo-rumene ilovice, ki je na risbi profila označena

⁴³⁴ Šavel 1987.

⁴³⁵ Naj na tem mestu opozorimo, da je v terenski dokumentaciji vzhodni profil zmotno označen kot zahodni.

Hallstattzeitlich sind aufgrund der stratigraphischen Positionen auch die Schichten 4 und 5, die aber nicht reich an Funden waren. Erwähnenswert ist nur ein charakteristisches Fragment, verziert mit aufgesetzten Knubben und halbkreisförmigen Kanneluren (Taf. 95: 11), das gute Parallelen in Kleinklein hat⁴³².

SCHNITT 3

Lage: Als Schnitt 3 dokumentiert war ein Rettungseingriff an der Nordseite des Wohnhauses Grajska cesta 9, das am Südhang des Burghügels steht (Abb. 63)⁴³³. An dieser Stelle hatte man im Herbst 1985 wegen eines Erweiterungsanbaus ohne fachliche Aufsicht mit einem Bulldozer eine 5 m breite und 12 m lange Baugrube ausgehoben und auf diese Weise die archäologischen Schichten zerstört. Die Bauarbeiten wurden zeitweilig eingestellt, im nächsten Frühjahr aber (April 1986) führten das Regionalmuseum Murska Sobota und das Amt für Denkmalschutz Maribor die Forschungen durch. Die Leitung der Arbeiten lag bei Irena Šavel⁴³⁴.

Grabungsmethode: Weil die Baugrube bei Ankunft der Archäologen bereits ausgehoben, die Schichten aber zerstört waren, wurde nur das östliche Profil gereinigt und dokumentiert. Die Wand des Maschinenaushubs wurde in eine Vertikale zurechtgehauen, der davorliegende Bereich aber bis zum gewachsenen Boden vertieft. Dabei stieß man auf mehrere Niveaus verbrannten Lehms, die nur im Profil dokumentiert werden konnten. Etwas besser erhalten blieb nur die äußerste Südostecke des Aushubs, wo es dem Eigentümer wegen vorhandener Betonplatten nicht gelang mit der Maschine alle Schichten zu beseitigen. An dieser Stelle wurden vier Herdstellen festgestellt. Leider konnten sie nicht mehr im Ganzen dokumentiert werden, denn sie verschwanden entweder unter dem Fundament des Hauses oder im Profil (Abb. 66).

Befunde: Das östliche Profil der Baugrube zeigt eine verhältnismäßig klare Reihenfolge der Schichten (Abb. 67)⁴³⁵. Den Grund des Hügels bildete an dieser Stelle gelber Lehm. In diesen waren direkt unter dem Profil drei kleinere Gruben ausgehoben (die Ausgräber interpretierten diese als Standorte von Pfosten), die allerdings nicht mit irgendeinem Objekt verbunden werden konnten.

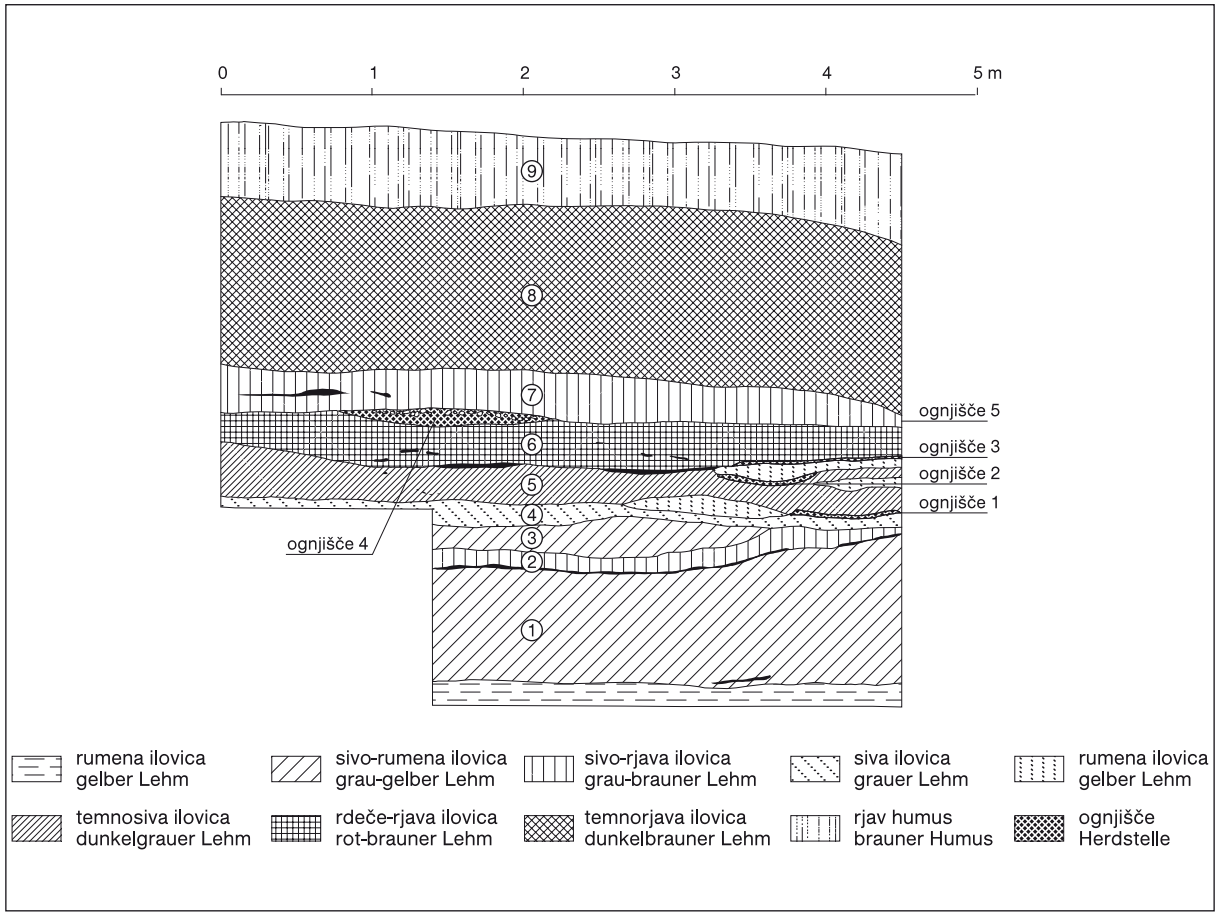
Auf der ursprünglichen Grundlage des Hügels lag eine fast 1 m dicke Schicht von grau-gelbem Lehm, die auf der Zeichnung als *Schicht 1* (Abb. 67) ausgewiesen

⁴³² Dobiat 1980, Taf. 14: 16; 18: 3; 23: 8 usw.

⁴³³ Der Schnitt lag auf der Parzelle 427 Katastergemeinde Gornja Radgona, der Grundstückseigentümer war Peter Kralj.

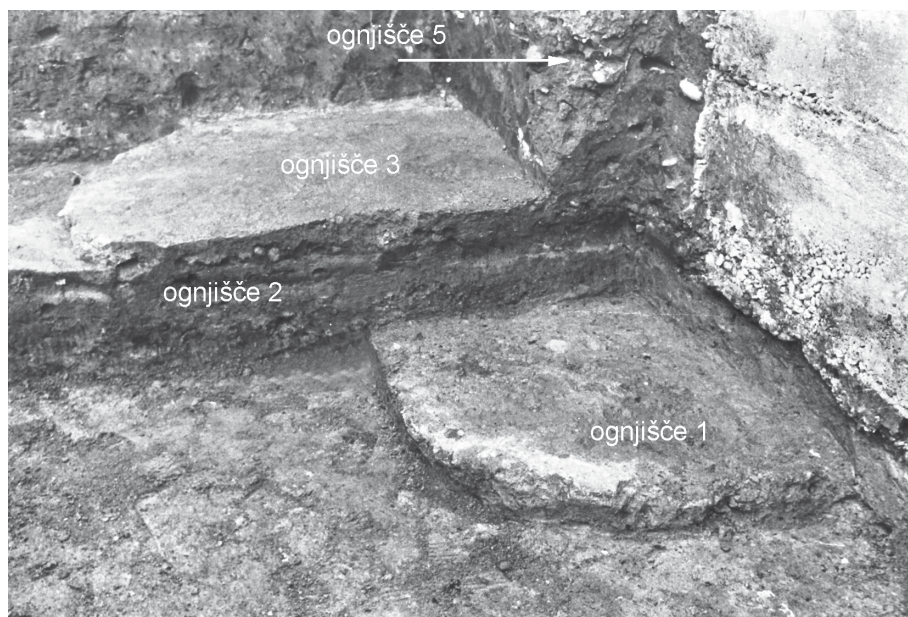
⁴³⁴ Šavel 1987.

⁴³⁵ An dieser Stelle möchten wir darauf hinweisen, dass in der Terraindokumentation das östliche Profil versehentlich als westliches ausgewiesen ist.



Sl. 67: Grajski hrib v Gornji Radgoni. Sonda 3. Vzhodni profil. M. = 1:50.

Abb. 67: Grajski hrib in Gornja Radgona. Schnitt 3. Ostprofil. M. = 1:50.



Sl. 68: Grajski hrib v Gornji Radgoni. Sonda 3. Ognjišča v jugovzhodnem kotu gradbene jame. Pogled z zahoda.

Abb. 68: Grajski hrib in Gornja Radgona. Schnitt 3. Herdstellen in der südöstlichen Ecke der Baugrube. Blick von Westen.

kot *plast 1* (sl. 67). V njej so se tu in tam pojavljali fragmenti keramike, prav pri dnu pa se je med $x = 3,25$ in $x = 3,65$ vlekel tudi tanek pas žganine. Pas žganine, debel do 2 cm, se je vlekel tudi na vrhu pravkar omenjene plasti in jo na ta način jasno ločeval od sivo-rjave ilovice, ki je na risbi označena kot *plast 2*. Tudi v njej so se tu in tam pojavljali kosi prežganega ilovnatoga ometa. Naslednja plast (*plast 3*) je bila zopet iz sivo-rumene ilovice, vendar pa ni potekala čez celoten profil. V njej izkopavalci ne omenjajo najdb. Očitno gre za nasutje, s katerim so izravnavali plitvo kotanjo.

Naslednja plast (*plast 4*) je iz sive ilovice. Vlekla se je čez celoten izkop, na njej pa je ležalo najnižje od štirih zgoraj omenjenih ognjišč (sl. 68), ki je dobro dokumentirano tudi na risbi profila (med $x = 3,8$ in $x = 4,5$). Pred njim je bilo do 10 cm debelo lečasto nasutje iz rumene ilovice, morda ostanek manipulativnega prostora.

Naslednja plast (*plast 5*) je bila iz temnosive ilovice. Sodeč po opisih izkopavalcev, je bila z najdbami zelo bogata, v njej pa so bile odkrite tudi zanimive strukture: dve manjši nasutji iz rumene ilovice, med njima pa drugo ognjišče (sl. 68), katerega prerez je dobro viden tudi na risbi profila (med $x = 3,25$ in $x = 3,9$).

Neposredno na rumeni ilovici je ležalo tretje ognjišče. Ovalna površina močno prežgane ilovice je merila 1,2 m x 1 m, debela pa je bila do 5 cm. Ni bila raziskana v celoti, saj se je nadaljevala pod temelje hiše (sl. 68). V istem nivoju, vendar pred ognjiščem, je profil presekal dve lisi oglja (sl. 67). Raztezali sta se med $x = 1,4$ do $x = 2,0$ in $x = 2,5$ do $x = 3,3$.

Naslednja plast (*plast 6*) je bila iz rdeče-rjave ilovice. Vsebovala je precej žganine, kosov prežganega ometa in fragmentov keramike. Na njej je ležalo ognjišče 4, katerega prerez je bil dobro viden v vzhodnem profilu (med $x = 0,8$ in $x = 2,2$ (sl. 67)). Ognjišče je bilo narejeno iz rečnih oblic in ilovnatoga premaza, ki je bil zaradi intenzivnega kurjenja v celoti prežgan.

Ognjišče 4 je prekrivala sivo-rjava ilovica (*plast 7*), v kateri je bilo veliko črepinj, oglja in koščkov prežganega ometa. V tej plasti je bilo v jugovzhodnem kotu gradbene jame odkrito še zadnje, najvišje ležeče ognjišče (ognjišče 5), katerega podlaga je bila prav tako iz rečnih oblic. Ker ni segalo do profila, je na risbi oziroma fotografiji označen le njegov nivo (sl. 67 in 68). Raziskali so ga le manjši del, saj je podlaga iz oblic izginjala pod temelje hiše (sl. 69).

Čez meter debela plast temnorjave ilovice (*plast 8*) je nastala po opustitvi naselja. V njej so se namreč poleg prazgodovinskih pojavljale tudi novoveške črepinje. Podobne najdbe so prišle na dan tudi v najvišje ležeči *plasti 9*, ki jo je tvoril rjav humus.

Datacija: Čeprav so izkopavalci večino najdb, ki so prišle na dan ob poravnavi profila, opremili s podatki o globinah, pa njihovo umeščanje v plasti ni bilo enostavno. Podatki so bili namreč zelo ohlapni, zato smo upoštevali le tiste predmete, katerih pripadnost

ist. In ihr traten hie und da Fragmente von Keramik auf, direkt auf der Sohle aber zog sich zwischen $x = 3,25$ in $x = 3,65$ auch eine dünne Verkohlung hin. Eine zweite Brandschicht, bis zu 2 cm dick, zog sich auch oberhalb von der eben erwähnten Schicht hin und trennte sie auf diese Weise klar von dem grau-braunen Lehm; ausgewiesen auf der Zeichnung als *Schicht 2*. Auch in dieser traten stellenweise Stücke von verbranntem Lehmverputz auf. Die nächste Schicht (*Schicht 3*) bestand wieder aus grau-gelbem Lehm, der jedoch nicht durch das ganze Profil verlief. In ihr erwähnen die Ausgräber keine Funde. Offensichtlich handelt es sich um eine Aufschüttung, mit der man flache Mulden nivelliert hatte.

Die darauffolgende Schicht (*Schicht 4*) war aus grauem Lehm. Sie zog sich durch das gesamte Profil, auf ihr aber lag die niedrigste der oben erwähnten Herdstellen (*Abb. 68*), die auch auf der Profilzeichnung gut dokumentiert ist (zwischen $x = 3,8$ und $x = 4,5$). Vor dieser befand sich eine bis zu 10 cm dicke linsenförmige Aufschüttung aus gelbem Lehm, vielleicht der Rest eines manipulativen Bereichs.

Die nächste Schicht (*Schicht 5*) bestand aus dunkelgrauem Lehm. Nach den Beschreibungen der Ausgräber zu urteilen, war sie sehr reich an Funden, in ihr wurden auch interessante Strukturen entdeckt: zwei kleinere Aufschüttungen aus gelbem Lehm, zwischen den beiden aber die zweite Herdstelle (*Abb. 68*), deren Querschnitt auch auf der Profilzeichnung zu sehen ist (zwischen $x = 3,25$ und $x = 3,9$).

Unmittelbar auf dem gelben Lehm lag die dritte Herdstelle. Die ovale Fläche mit stark verbranntem Lehm maß 1,2 m x 1 m, dick war sie bis zu 5 cm. Sie wurde nicht im Ganzen erforscht, denn sie setzte sich unter den Hausfundamenten fort (*Abb. 68*). Im gleichen Niveau, jedoch vor der Herdstelle, durchschnitt das Profil zwei Holzkohleflecken (*Abb. 67*). Sie erstreckten sich zwischen $x = 1,4$ bis $x = 2,0$ und $x = 2,5$ bis $x = 3,3$.

Die nächste Schicht (*Schicht 6*) war aus rot-braunem Lehm. Sie enthielt ziemlich viel Holzkohle, Stücke von verbranntem Lehmverputz und Keramikfragmente. Auf ihr lag Herdstelle 4, deren Querschnitt im östlichen Profil sehr gut sichtbar war (zwischen $x = 0,8$ und $x = 2,2$ (*Abb. 67*)). Die Herdstelle war aus Kieselsteinen mit einem lehmigen Überzug gemacht, der wegen der intensiven Heizung ganz verbrannt war.

Die Herdstelle 4 war mit grau-braunem Lehm überdeckt (*Schicht 7*), in dem sich viele Scherben, Holzkohle und Stücke von verbranntem Verputz befanden. In dieser Schicht wurde in der Südostecke der Baugrube noch die letzte, am höchsten liegende Herdstelle entdeckt (Herdstelle 5), deren Unterlage ebenfalls aus Kieselsteinen bestand. Da sie nicht bis zum Profil reichte, ist auf der Zeichnung bzw. den Fotografien nur ihr Niveau gekennzeichnet (*Abb. 67* und *68*). Erforscht wurde nur ein kleinerer Teil, denn die Steinpflasterung verschwand unter den Hausfundamenten (*Abb. 69*).



Sl. 69: Grajski hrib v Gornji Radgoni. Sonda 3. Ognjišče 5. Pogled s severa.

Abb. 69: Grajski hrib in Gornja Radgona. Schnitt 3. Herdstelle 5. Blick von Norden.

k določeni plasti ni puščala nobenih dvomov (glej t. 96–98). Najdb, ki bi omogočale natančno datiranje, je malo. Že oblike posodja iz 1. plasti (t. 96: 1–3) srečamo tako v pozni bronasti, kot tudi na začetku železne dobe (Ha B1–Ha C0), zato je začetek poselitve skorajda nemogoče natančno določiti. Isto velja gradivo iz plasti 4 in 5. Latvici La 1 (t. 96: 6; t. 97: 1), skleda S 1 (t. 96: 8) in lonec L 1 (t. 96: 9) so namreč oblike, ki se pojavljajo skozi celo pozno bronasto dobo, srečamo pa jih tudi na začetku halštatskega obdobja (Ha A–Ha C0).⁴³⁶

Nedvomno železnodobna je šele plast 6. Dokaz za takšno trditev je latvica tipa La 4 (t. 97: 13), ki je značilna za 8. stoletje.⁴³⁷ Mladi sta tudi obe skledi z vertikalno žlebljenimi rameni (t. 97: 8–9), saj sodita med posodje, za katerega smo že ugotovili, da se v Kleinkleinu in na Pošteli pojavlja v stopnjah Ha C2–Ha D1.⁴³⁸

Die über einen Meter dicke Schicht dunkelbraunen Lehms (*Schicht 8*) entstand nach der Aufgabe der Siedlung. In dieser tauchten nämlich neben vorgeschichtlichen auch neuzeitliche Scherben auf. Ähnliche Funde traten auch in der höchstgelegenen *Schicht 9* zutage, die aus braunem Humus gebildet war.

Datierung: Obwohl die Ausgräber die Mehrzahl der Funde, die bei der Abgleichung des Profils zutage traten, mit Daten über die Tiefe versehen, war ihre Einordnung in die Schichten nicht einfach. Die Daten waren nämlich sehr dehnbar, darum haben wir nur diejenigen Gegenstände berücksichtigt, der Zugehörigkeit keinerlei Zweifel hinterließ (*siehe Taf. 96–98*). Funde, die eine genaue Datierung ermöglichten gab es nur wenige. Schon die Formen der Gefäße aus Schicht 1 (*Taf. 96: 1–3*) treffen wir sowohl in der späten Bronzezeit als auch zu Beginn der Eisenzeit an (Ha B1–Ha C0), darum ist der Beginn der Besiedlung fast unmöglich genau zu bestimmen. Das Gleiche gilt für das Material aus den Schichten 4 und 5. Die Einzugsschalen La 1 (*Taf. 96: 6; Taf. 97: 1*), die Schüssel S 1 (*Taf. 96: 8*) und der Topf L 1 (*Taf. 96: 9*) weisen Formen auf, die während der gesamten späten Bronzezeit auftreten, wir treffen sie aber auch zu Beginn der Hallstattzeit an (Ha A–Ha C0)⁴³⁶.

Unzweifelhaft eisenzeitlich ist erst Schicht 6. Der Beweis für eine solche Behauptung ist die Einzugsschale Typ La 4 (*Taf. 97: 13*), die kennzeichnend ist für das 8. Jahrhundert⁴³⁷. Jung sind auch die beiden Schüsseln mit vertikal kannelierten Schultern (*Taf. 97: 8–9*), denn diese gehören zu den Gefäßen, die, wie wir bereits feststellten, in Kleinklein und Poštela in den Stufen Ha C2–Ha D1 auftraten⁴³⁸.

⁴³⁶ Za latvice La 1, skleda S 1 in lonca L 1 glej str. 55, sl. 16 in str. 56, sl. 17, 18.

⁴³⁷ La 4: glej str. 56, sl. 18.

⁴³⁸ Glej op. 431.

⁴³⁶ Für die Einzugsschalen La 1, Schüsseln S 1 und Töpfe L 1 siehe S. 55, *Abb. 16* und S. 56, *Abb. 17, 18*.

⁴³⁷ La 4: siehe S. 56, *Abb. 18*.

⁴³⁸ Siehe Anm. 431.

KATALOG NAJDB

KATALOG DER FUNDE

Tabla 64

1. Frag. ustja; izdelan prostoročno; barva: siva; površina: gladka; sestava: drobnozrnata; inv. št. 1421-2; najdišče: Grajski hrib v Gornji Radgoni; sonda 1; kvadrat: 2; reženj: 11.

2. Frag. ustja; izdelan prostoročno; barva: siva; površina: hrapava; sestava: drobnozrnata; inv. št. 1421-1; najdišče: Grajski hrib v Gornji Radgoni; sonda 1; kvadrat: 2; reženj: 11.

3. Frag. ustja; izdelan prostoročno; barva: siva; površina: hrapava; sestava: grobozrnata; inv. št. 1420-1; najdišče: Grajski hrib v Gornji Radgoni; sonda 1; kvadrat: 2; reženj: 11.

4. Frag. ostenja; izdelan prostoročno; barva: rjavo-siva; površina: hrapava; sestava: grobozrnata; okras: nalepljen držaj; inv. št. 1419-1; najdišče: Grajski hrib v Gornji Radgoni; sonda 1; kvadrat: 2; reženj: 11.

5. Frag. ustja; izdelan prostoročno; barva: rdeče-rjava; površina: gladka; sestava: drobnozrnata; okras: poševno žlebljenje; inv. št. 1425-1; najdišče: Grajski hrib v Gornji Radgoni; sonda 1; kvadrat: 2; reženj: 11.

6. Frag. ostenja s prevrtanim držajem; izdelan prostoročno; barva: temnosiva; površina: gladka; sestava: drobnozrnata; inv. št. 1419-3; najdišče: Grajski hrib v Gornji Radgoni; sonda 1; kvadrat: 2; reženj: 11.

7. Frag. ostenja; izdelan prostoročno; barva: rdeče-siva; površina: hrapava; sestava: grobozrnata; okras: nalepljeno narezano rebro; inv. št. 1422; najdišče: Grajski hrib v Gornji Radgoni; sonda 1; kvadrat: 2; reženj: 11.

8. Frag. ustja; izdelan prostoročno; barva: temnorjava; površina: hrapava; sestava: grobozrnata; inv. št. 1413-2; najdišče: Grajski hrib v Gornji Radgoni; sonda 1; kvadrat: 2; reženj: 10.

9. Frag. ustja in ostenja; izdelan prostoročno; barva: temnorjava; površina: hrapava; sestava: grobozrnata; inv. št. 1408-15 in 1428-1; najdišče: Grajski hrib v Gornji Radgoni; sonda 1; kvadrat: 1; reženj: 10.

Tabla 65

1. Frag. ustja; izdelan prostoročno; barva: temnorjava; površina: hrapava; sestava: grobozrnata; inv. št. 1408-14; najdišče: Grajski hrib v Gornji Radgoni; sonda 1; kvadrat: 1; reženj: 10.

2. Frag. ustja; izdelan prostoročno; barva: siva; površina: gladka; sestava: drobnozrnata; inv. št. 1413-3; najdišče: Grajski hrib v Gornji Radgoni; sonda 1; kvadrat: 2; reženj: 10.

3. Frag. ustja in ostenja; izdelan prostoročno; barva: sivo-črna; površina: gladka; sestava: drobnozrnata; inv. št. 1408-8;

najdišče: Grajski hrib v Gornji Radgoni; sonda 1; kvadrat: 1; reženj: 10.

4. Frag. ustja; izdelan prostoročno; barva: rjavo-sivo-črna; površina: gladka; sestava: drobnozrnata; inv. št. 1407; najdišče: Grajski hrib v Gornji Radgoni; sonda 1; kvadrat: 1; reženj: 10.

5. Frag. ustja; izdelan prostoročno; barva: črna; površina: gladka; sestava: drobnozrnata; inv. št. 1412-1; najdišče: Grajski hrib v Gornji Radgoni; sonda 1; kvadrat: 2; reženj: 10.

6. Frag. ustja; izdelan prostoročno; barva: sivo-črna; površina: gladka; sestava: drobnozrnata; inv. št. 1412-2; najdišče: Grajski hrib v Gornji Radgoni; sonda 1; kvadrat: 2; reženj: 10.

7. Frag. ostenja z ročajem; izdelan prostoročno; barva: siva; površina: hrapava; sestava: grobozrnata; inv. št. 1414-2; najdišče: Grajski hrib v Gornji Radgoni; sonda 1; kvadrat: 2; reženj: 10.

8. Frag. ostenja; izdelan prostoročno; barva: črna; površina: gladka; sestava: drobnozrnata; okras: vrez pred žganjem; inv. št. 1415-5; najdišče: Grajski hrib v Gornji Radgoni; sonda 1; kvadrat: 2; reženj: 10.

9. Frag. pekve; izdelan prostoročno; barva: črno-rjava; površina: hrapava; sestava: grobozrnata; okras: nalepljeno razčlenjeno rebro; inv. št. 1415-2; najdišče: Grajski hrib v Gornji Radgoni; sonda 1; kvadrat: 2; reženj: 10.

Tabla 66

1. Frag. ustja in ostenja; izdelan prostoročno; barva: sivo-črna; površina: gladka; sestava: grobozrnata; inv. št. 1382-5; najdišče: Grajski hrib v Gornji Radgoni; sonda 1; kvadrat: 2; reženj: 8.

2. Frag. ustja; izdelan prostoročno; barva: siva; površina: gladka; sestava: grobozrnata; okras: fasetiranje; inv. št. 1366-14; najdišče: Grajski hrib v Gornji Radgoni; sonda 1; kvadrat: 1; reženj: 8.

3. Frag. ustja; izdelan prostoročno; barva: rjavo-črna; površina: hrapava; sestava: grobozrnata; inv. št. 1366-4; najdišče: Grajski hrib v Gornji Radgoni; sonda 1; kvadrat: 1; reženj: 8.

4. Frag. ustja; izdelan prostoročno; barva: rjava; površina: hrapava; sestava: grobozrnata; okras: z vrez razčlenjeno ustje in nalepljeno narezano rebro; inv. št. 1366-12; najdišče: Grajski hrib v Gornji Radgoni; sonda 1; kvadrat: 1; reženj: 8.

5. Frag. ustja; izdelan prostoročno; barva: rjava; površina: hrapava; sestava: drobnozrnata; inv. št. 1400-5; najdišče: Grajski hrib v Gornji Radgoni; sonda 1; kvadrat: 2; reženj: 9.

Tabla 67

1. Frag. ustja; izdelan prostoročno; barva: temnorjava; površina: hrapava; sestava: drobnozrnata; okras: nalepljeno razčlenjeno rebro; inv. št. 1393-4; najdišče: Grajski hrib v Gornji Radgoni; sonda 1; kvadrat: 1; reženj: 9.

2. Frag. ustja; izdelan prostoročno; barva: rjavo-siva; površina: hrapava; sestava: grobozrnata; okras: nalepljeno razčlenjeno rebro; inv. št. 1390-2; najdišče: Grajski hrib v Gornji Radgoni; sonda 1; kvadrat: 1; reženj: 9.

3. Frag. ustja; izdelan prostoročno; barva: rjavo-črna; površina: hrapava; sestava: grobozrnata; inv. št. 1400-2; najdišče: Grajski hrib v Gornji Radgoni; sonda 1; kvadrat: 2; reženj: 9.

4. Frag. ustja; izdelan prostoročno; barva: rjavo-siva; površina: hrapava; sestava: grobozrnata; okras: nalepljeni rebri; inv. št. 1386-11, 1393-2, 1393-5; najdišče: Grajski hrib v Gornji Radgoni; sonda 1; kvadrat: 1; reženj: 9.

5. Frag. ustja; izdelan prostoročno; barva: črna; površina: gladka; sestava: drobnozrnata; inv. št. 1366; najdišče: Grajski hrib v Gornji Radgoni; sonda 1; kvadrat: 1; reženj: 8.

6. Frag. ustja; izdelan prostoročno; barva: rjava; površina: hrapava; sestava: grobozrnata; okras: nalepljeno rebro; inv. št. 1400-7; najdišče: Grajski hrib v Gornji Radgoni; sonda 1; kvadrat: 2; reženj: 9.

7. Frag. ustja; izdelan prostoročno; barva: temnorjava; površina: hrapava; sestava: grobozrnata; inv. št. 1385-23; najdišče: Grajski hrib v Gornji Radgoni; sonda 1; kvadrat: 2; reženj: 8.

8. Frag. ustja; izdelan prostoročno; barva: temnorjava; površina: hrapava; sestava: drobnozrnata; inv. št. 1393-6; najdišče: Grajski hrib v Gornji Radgoni; sonda 1; kvadrat: 1; reženj: 9.

9. Frag. ustja; izdelan prostoročno; barva: črna; površina: gladka; sestava: drobnozrnata; inv. št. 1266-19; najdišče: Grajski hrib v Gornji Radgoni; sonda 1; kvadrat: 1; reženj: 8.

Tabla 68

1. Frag. ustja; izdelan prostoročno; barva: črna; površina: gladka; sestava: drobnozrnata; okras: poševno žlebljenje; inv. št. 1399-2; najdišče: Grajski hrib v Gornji Radgoni; sonda 1; kvadrat: 2; reženj: 9.

2. Frag. ustja; izdelan prostoročno; barva: črna; površina: gladka; sestava: drobnozrnata; okras: poševno žlebljenje; inv. št. 1399-1; najdišče: Grajski hrib v Gornji Radgoni; sonda 1; kvadrat: 2; reženj: 9.

3. Frag. ustja; izdelan prostoročno; barva: rjava; površina: hrapava; sestava: grobozrnata; okras: poševno žlebljenje; inv. št. 1392-1; najdišče: Grajski hrib v Gornji Radgoni; sonda 1; kvadrat: 1; reženj: 9.

4. Frag. ustja; izdelan prostoročno; barva: siva; površina: gladka; sestava: drobnozrnata; inv. št. 1367-1; najdišče: Grajski hrib v Gornji Radgoni; sonda 1; kvadrat: 1; reženj: 8.

5. Frag. ustja; izdelan prostoročno; barva: sivo-rjava; površina: hrapava; sestava: drobnozrnata; inv. št. 1367-2; najdišče: Grajski hrib v Gornji Radgoni; sonda 1; kvadrat: 1; reženj: 8.

6. Frag. ustja; izdelan prostoročno; barva: rjavo-siva; površina: hrapava; sestava: grobozrnata; inv. št. 1366-16; najdišče: Grajski hrib v Gornji Radgoni; sonda 1; kvadrat: 1; reženj: 8.

7. Frag. ustja; izdelan prostoročno; barva: sivo-rjava; površina: hrapava; sestava: grobozrnata; inv. št. 1400-1; najdišče: Grajski hrib v Gornji Radgoni; sonda 1; kvadrat: 2; reženj: 9.

Tabla 69

1. Frag. ustja; izdelan prostoročno; barva: črna; površina: gladka; sestava: drobnozrnata; inv. št. 1386-5; najdišče: Grajski hrib v Gornji Radgoni; sonda 1; kvadrat: 2; reženj: 8.

2. Frag. ustja; izdelan prostoročno; barva: rjava; površina: gladka; sestava: drobnozrnata; okras: fasetiranje; inv. št. 1392-4; najdišče: Grajski hrib v Gornji Radgoni; sonda 1; kvadrat: 1; reženj: 9.

3. Frag. ustja; izdelan prostoročno; barva: siva; površina: hrapava; sestava: grobozrnata; inv. št. 1399; najdišče: Grajski hrib v Gornji Radgoni; sonda 1; kvadrat: 2; reženj: 9.

4. Frag. ustja; izdelan prostoročno; barva: siva; površina: gladka; sestava: drobnozrnata; inv. št. 1392-2; najdišče: Grajski hrib v Gornji Radgoni; sonda 1; kvadrat: 1; reženj: 9.

5. Frag. ustja; izdelan prostoročno; barva: rjavo-črna; površina: gladka; sestava: drobnozrnata; inv. št. 1392-3; najdišče: Grajski hrib v Gornji Radgoni; sonda 1; kvadrat: 1; reženj: 9.

6. Frag. utež; izdelana prostoročno; barva: rjavo-siva; površina: hrapava; sestava: grobozrnata; inv. št. 1401-1; najdišče: Grajski hrib v Gornji Radgoni; sonda 1; kvadrat: 2; reženj: 9.

7. Frag. uteži; izdelan prostoročno; barva: rjavo-siva; površina: hrapava; sestava: grobozrnata; inv. št. 1401-2, 1401-3; najdišče: Grajski hrib v Gornji Radgoni; sonda 1; kvadrat: 2; reženj: 9.

Tabla 70

1. Frag. ustja; izdelan prostoročno; barva: rjava; površina: hrapava; sestava: grobozrnata; inv. št. 1400-8; najdišče: Grajski hrib v Gornji Radgoni; sonda 1; kvadrat: 2; reženj: 9.

2. Frag. ustja; izdelan prostoročno; barva: rjavo-siva; površina: hrapava; sestava: grobozrnata; okras: ; op.: poškodovan v ognju; inv. št. 1366-7; najdišče: Grajski hrib v Gornji Radgoni; sonda 1; kvadrat: 1; reženj: 8.

3. Frag. ustja; izdelan prostoročno; barva: siva; površina: gladka; sestava: drobnozrnata; okras: široki vodoravni kaneluri; op.: poškodovan v ognju; inv. št. 1366-15; najdišče: Grajski hrib v Gornji Radgoni; sonda 1; kvadrat: 1; reženj: 8.

4. Frag. ostenja; izdelan prostoročno; barva: siva; površina: hrapava; sestava: drobnozrnata; inv. št. 1396; najdišče: Grajski hrib v Gornji Radgoni; sonda 1; kvadrat: 2; reženj: 9.

5. Frag. ostenja z držajem; izdelan prostoročno; barva: črna; površina: hrapava; sestava: grobozrnata; inv. št. 1365-3; najdišče: Grajski hrib v Gornji Radgoni; sonda 1; kvadrat: 1; reženj: 8.

6. Vijček; izdelan prostoročno; barva: siva; površina: hrapava; sestava: grobozrnata; inv. št. 1364; najdišče: Grajski hrib v Gornji Radgoni; sonda 1; kvadrat: 1; reženj: 8.

7. Frag. ostenja z ročajem; izdelan prostoročno; barva: sivo-rjava; površina: hrapava; sestava: drobnozrnata; inv. št. 1365-1; najdišče: Grajski hrib v Gornji Radgoni; sonda 1; kvadrat: 1; reženj: 8.

8. Frag. ostenja z ročajem; izdelan prostoročno; barva: rjavo-siva; površina: gladka; sestava: drobnozrnata; inv. št. 1397-1; najdišče: Grajski hrib v Gornji Radgoni; sonda 1; kvadrat: 2; reženj: 9.

9. Frag. ostenja; izdelan prostoročno; barva: sivo-rdeče-rjava; površina: hrapava; sestava: drobnozrnata; okras: nalepljena rebra; inv. št. 1386-2; najdišče: Grajski hrib v Gornji Radgoni; sonda 1; kvadrat: 2; reženj: 8.

10. Frag. ostenja; izdelan prostoročno; barva: sivo-rdeče-rjava; površina: hrapava; sestava: drobnazrnata; okras: nalepljena rebra; inv. št. 1286-10; najdišče: Grajski hrib v Gornji Radgoni; sonda 1; kvadrat: 2; reženj: 8.

11. Frag. ročaja; izdelan prostoročno; barva: črna; površina: gladka; sestava: drobnazrnata; okras: vrezi po žganju in bela inkrustacija; inv. št. 1387; najdišče: Grajski hrib v Gornji Radgoni; sonda 1; kvadrat: 2; reženj: 8.

12. Frag. ostenja; izdelan prostoročno; barva: sivo-črna; površina: hrapava; sestava: drobnazrnata; okras: nalepljeni narezani rebri; inv. št. 1390-6; najdišče: Grajski hrib v Gornji Radgoni; sonda 1; kvadrat: 1; reženj: 9.

13. Frag. ostenja; izdelan prostoročno; barva: rjavo-črna; površina: gladka; sestava: drobnazrnata; okras: žigosanje s koleščkom; inv. št. 1403-7; najdišče: Grajski hrib v Gornji Radgoni; sonda 1; kvadrat: 2; reženj: 9.

14. Frag. ostenja; izdelan prostoročno; barva: črna; površina: gladka; sestava: drobnazrnata; okras: vrezi pred žganjem; inv. št. 1403; najdišče: Grajski hrib v Gornji Radgoni; sonda 1; kvadrat: 2; reženj: 9.

Tabla 71

1. Frag. ustja; izdelan prostoročno; barva: črna; površina: gladka; sestava: drobnazrnata; okras: žigosanje s koleščkom; inv. št. 1363; najdišče: Grajski hrib v Gornji Radgoni; sonda 1; kvadrat: 1; reženj: 7.

2. Frag. ustja; izdelan prostoročno; barva: temnorjava; površina: hrapava; sestava: grobozrnata; okras: z vtisi razčlenjeno ustje; inv. št. 1381-37; najdišče: Grajski hrib v Gornji Radgoni; sonda 1; kvadrat: 1; reženj: 7.

3. Frag. ustja; izdelan prostoročno; barva: rjava; površina: hrapava; sestava: grobozrnata; okras: rahlo fasetiranje; inv. št. 1381-25; najdišče: Grajski hrib v Gornji Radgoni; sonda 1; kvadrat: 2; reženj: 7.

4. Frag. ustja; izdelan prostoročno; barva: rjava; površina: gladka; sestava: grobozrnata; inv. št. 1381-31; najdišče: Grajski hrib v Gornji Radgoni; sonda 1; kvadrat: 2; reženj: 7.

5. Frag. ustja; izdelan prostoročno; barva: sivo-rjava; površina: hrapava; sestava: grobozrnata; inv. št. 1363-11; najdišče: Grajski hrib v Gornji Radgoni; sonda 1; kvadrat: 1; reženj: 7.

6. Frag. ustja; izdelan prostoročno; barva: rjava; površina: hrapava; sestava: grobozrnata; okras: fasetiranje; inv. št. 1381-21; najdišče: Grajski hrib v Gornji Radgoni; sonda 1; kvadrat: 2; reženj: 7.

7. Frag. ustja; izdelan prostoročno; barva: rjava; površina: hrapava; sestava: grobozrnata; okras: rahlo fasetiranje; inv. št. 1363-4; najdišče: Grajski hrib v Gornji Radgoni; sonda 1; kvadrat: 1; reženj: 7.

8. Frag. ustja; izdelan prostoročno; barva: rdeče-rjavo-siva; površina: hrapava; sestava: grobozrnata; okras: barbotin; inv. št. 1381-5; najdišče: Grajski hrib v Gornji Radgoni; sonda 1; kvadrat: 2; reženj: 7.

Tabla 72

1. Frag. ustja in ostenja; izdelan prostoročno; barva: siva; površina: gladka; sestava: drobnazrnata; okras: nalepljena rebra in bradavice; inv. št. 1375; najdišče: Grajski hrib v Gornji Radgoni; sonda 1; kvadrat: 2; reženj: 7.

2. Frag. ustja in ostenja; izdelan prostoročno; barva: rjavo-siva; površina: hrapava; sestava: grobozrnata; okras: nalepljena rebra; inv. št. 1381-24; najdišče: Grajski hrib v Gornji Radgoni; sonda 1; kvadrat: 2; reženj: 7.

3. Frag. ustja; izdelan prostoročno; barva: rjavo-siva; površina: hrapava; sestava: drobnazrnata; okras: nalepljeno narezano rebro; inv. št. 1381-28; najdišče: Grajski hrib v Gornji Radgoni; sonda 1; kvadrat: 2; reženj: 7.

4. Frag. ustja; izdelan prostoročno; barva: črna; površina: gra; sestava: drobnazrnata; inv. št. 1381-4; najdišče: Grajski hrib v Gornji Radgoni; sonda 1; kvadrat: 2; reženj: 7.

5. Frag. ustja; izdelan prostoročno; barva: sivo-rjava; površina: hrapava; sestava: grobozrnata; okras: nalepljeno razčlenjeno rebro; inv. št. 1381-6; najdišče: Grajski hrib v Gornji Radgoni; sonda 1; kvadrat: 2; reženj: 7.

6. Frag. ustja; izdelan prostoročno; barva: sivo-črna; površina: gladka; sestava: drobnazrnata; inv. št. 1381-7; najdišče: Grajski hrib v Gornji Radgoni; sonda 1; kvadrat: 2; reženj: 7.

7. Frag. ustja; izdelan prostoročno; barva: rjava; površina: hrapava; sestava: grobozrnata; okras: nalepljeno razčlenjeno rebro; inv. št. 1381-1; najdišče: Grajski hrib v Gornji Radgoni; sonda 1; kvadrat: 2; reženj: 7.

8. Frag. ustja; izdelan prostoročno; barva: rdeče-rjava; površina: hrapava; sestava: grobozrnata; inv. št. 1381-27; najdišče: Grajski hrib v Gornji Radgoni; sonda 1; kvadrat: 2; reženj: 7.

9. Frag. ustja; izdelan prostoročno; barva: rjavo-črna; površina: hrapava; sestava: drobnazrnata; okras: nalepljeni rebri; inv. št. 1381-2; najdišče: Grajski hrib v Gornji Radgoni; sonda 1; kvadrat: 2; reženj: 7.

10. Frag. ustja; izdelan prostoročno; barva: sivo-črna; površina: gladka; sestava: drobnazrnata; inv. št. 1381-9; najdišče: Grajski hrib v Gornji Radgoni; sonda 1; kvadrat: 2; reženj: 7.

11. Frag. ustja; izdelan prostoročno; barva: siva; površina: hrapava; sestava: drobnazrnata; inv. št. 1363-14; najdišče: Grajski hrib v Gornji Radgoni; sonda 1; kvadrat: 1; reženj: 7.

12. Frag. ustja; izdelan prostoročno; barva: siva; površina: hrapava; sestava: grobozrnata; inv. št. 1381-47; najdišče: Grajski hrib v Gornji Radgoni; sonda 1; kvadrat: 2; reženj: 7.

13. Frag. ustja; izdelan prostoročno; barva: rjava; površina: hrapava; sestava: grobozrnata; inv. št. 1381-20; najdišče: Grajski hrib v Gornji Radgoni; sonda 1; kvadrat: 7; reženj: 7.

14. Frag. ustja; izdelan prostoročno; barva: rjava; površina: hrapava; sestava: drobnazrnata; inv. št. 1381-A; najdišče: Grajski hrib v Gornji Radgoni; sonda 1; kvadrat: 2; reženj: 7.

Tabla 73

1. Frag. ustja; izdelan prostoročno; barva: črna; površina: gladka; sestava: drobnazrnata; okras: poševno žlebljenje; inv. št. 1362-3; najdišče: Grajski hrib v Gornji Radgoni; sonda 1; kvadrat: 1; reženj: 7.

2. Frag. ustja; izdelan prostoročno; barva: sivo-rjava; površina: gladka; sestava: drobnazrnata; okras: poševno žlebljenje; inv. št. 1362-7; najdišče: Grajski hrib v Gornji Radgoni; sonda 1; kvadrat: 1; reženj: 7.

3. Frag. ustja; izdelan prostoročno; barva: sivo-rjava; površina: gladka; sestava: drobnazrnata; okras: poševno žlebljenje; inv. št. 1362-4; najdišče: Grajski hrib v Gornji Radgoni; sonda 1; kvadrat: 1; reženj: 7.

4. Frag. ustja; izdelan prostoročno; barva: sivo-rjava; površina: gladka; sestava: drobozrnata; inv. št. 1381-46; najdišče: Grajski hrib v Gornji Radgoni; sonda 1; kvadrat: 2; reženj: 7.

5. Frag. ustja; izdelan prostoročno; barva: temnorjava; površina: hrapava; sestava: grobozrnata; inv. št. 1362-3; najdišče: Grajski hrib v Gornji Radgoni; sonda 1; kvadrat: 1; reženj: 7.

6. Frag. ustja; izdelan prostoročno; barva: siva; površina: hrapava; sestava: drobozrnata; inv. št. 1381-26; najdišče: Grajski hrib v Gornji Radgoni; sonda 1; kvadrat: 2; reženj: 7.

7. Frag. ustja; izdelan prostoročno; barva: sivo-rjava; površina: hrapava; sestava: grobozrnata; inv. št. 1381-8; najdišče: Grajski hrib v Gornji Radgoni; sonda 1; kvadrat: 2; reženj: 7.

8. Frag. ustja; izdelan prostoročno; barva: rumeno-rjava; površina: hrapava; sestava: grobozrnata; inv. št. 1381-10; najdišče: Grajski hrib v Gornji Radgoni; sonda 1; kvadrat: 2; reženj: 7.

9. Frag. ustja; izdelan prostoročno; barva: rjava; površina: hrapava; sestava: grobozrnata; inv. št. 1363-10; najdišče: Grajski hrib v Gornji Radgoni; sonda 1; kvadrat: 1; reženj: 7.

Tabla 74

1. Bronasta igla; inv. št. 1358; najdišče: Grajski hrib v Gornji Radgoni; sonda 1; kvadrat: 1; reženj: 7.

2. Frag. kalupa iz peščenca; inv. št. 1356; najdišče: Grajski hrib v Gornji Radgoni; sonda 1; kvadrat: 2; reženj: 7.

3. Vijček; izdelan prostoročno; barva: sivo-črna; površina: gladka; sestava: drobozrnata; inv. št. 1357; najdišče: Grajski hrib v Gornji Radgoni; sonda 1; kvadrat: 1; reženj: 7.

4. Svitek; izdelan prostoročno; barva: sivo-rjava; površina: hrapava; sestava: grobozrnata; inv. št. 1355; najdišče: Grajski hrib v Gornji Radgoni; sonda 1; kvadrat: 2; reženj: 7.

5. Frag. ostenja; izdelan prostoročno; barva: sivo-črna; površina: hrapava; sestava: drobozrnata; okras: vtisi; inv. št. 1380-13; najdišče: Grajski hrib v Gornji Radgoni; sonda 1; kvadrat: 2; reženj: 7.

6. Frag. ostenja; izdelan prostoročno; barva: siva; površina: hrapava; sestava: grobozrnata; okras: vtisi; inv. št. 1380-36; najdišče: Grajski hrib v Gornji Radgoni; sonda 1; kvadrat: 2; reženj: 7.

7. Frag. ostenja; izdelan prostoročno; barva: rjava; površina: hrapava; sestava: drobozrnata; okras: nalepljene bradvice; inv. št. 1380-49; najdišče: Grajski hrib v Gornji Radgoni; sonda 1; kvadrat: 2; reženj: 7.

8. Frag. ostenja; izdelan prostoročno; barva: črna; površina: gladka; sestava: drobozrnata; okras: izboklina, vrezi in vbodi pred žganjem; inv. št. 1359-13; najdišče: Grajski hrib v Gornji Radgoni; sonda 1; kvadrat: 1; reženj: 7.

9. Frag. ostenja; izdelan prostoročno; barva: črna; površina: gladka; sestava: drobozrnata; okras: nalepka; inv. št. 1380-41; najdišče: Grajski hrib v Gornji Radgoni; sonda 1; kvadrat: 2; reženj: 7.

10. Frag. ostenja; izdelan prostoročno; barva: rjava; površina: gladka; sestava: drobozrnata; okras: vrezi pred žganjem; inv. št. 1380-39; najdišče: Grajski hrib v Gornji Radgoni; sonda 1; kvadrat: 2; reženj: 7.

11. Frag. ostenja; izdelan prostoročno; barva: sivo-črna; površina: hrapava; sestava: drobozrnata; okras: nalepljeno rebro; inv. št. 1359-13; najdišče: Grajski hrib v Gornji Radgoni; sonda 1; kvadrat: 1; reženj: 7.

12. Frag. ostenja; izdelan prostoročno; barva: rjava-siva; površina: hrapava; sestava: drobozrnata; okras: nalepljeno rebro; inv. št. 1359-4; najdišče: Grajski hrib v Gornji Radgoni; sonda 1; kvadrat: 1; reženj: 7.

13. Okrogla ploščica, narejena iz ostenja posode; izdelana prostoročno; barva: črna; površina: hrapava; sestava: drobozrnata; inv. št. 1360-11; najdišče: Grajski hrib v Gornji Radgoni; sonda 1; kvadrat: 1; reženj: 7.

14. Frag. ostenja; izdelan prostoročno; barva: sivo-črna; površina: gladka; sestava: drobozrnata; okras: navpično žlebljenje; inv. št. 1380-19; najdišče: Grajski hrib v Gornji Radgoni; sonda 1; kvadrat: 2; reženj: 7.

15. Frag. ostenja; izdelan prostoročno; barva: rjava-siva; površina: gladka; sestava: drobozrnata; okras: nalepljena rebra; inv. št. 1380-28; najdišče: Grajski hrib v Gornji Radgoni; sonda 1; kvadrat: 2; reženj: 7.

16. Frag. ostenja; izdelan prostoročno; barva: rjava-črna; površina: gladka; sestava: drobozrnata; okras: nalepljena rebra; inv. št. 1359-18; najdišče: Grajski hrib v Gornji Radgoni; sonda 1; kvadrat: 1; reženj: 7.

Tabla 75

1. Frag. ostenja; izdelan prostoročno; barva: siva; površina: hrapava; sestava: grobozrnata; okras: nalepljeno razčlenjeno rebro; inv. št. 1380-15; najdišče: Grajski hrib v Gornji Radgoni; sonda 1; kvadrat: 2; reženj: 7.

2. Frag. ostenja; izdelan prostoročno; barva: rdeče-rjava; površina: hrapava; sestava: grobozrnata; okras: nalepljeno razčlenjeno rebro; inv. št. 1380-12; najdišče: Grajski hrib v Gornji Radgoni; sonda 1; kvadrat: 2; reženj: 7.

3. Frag. ostenja; izdelan prostoročno; barva: rjava-črna; površina: gladka; sestava: drobozrnata; okras: vodoravno žlebljenje; inv. št. 1380-26; najdišče: Grajski hrib v Gornji Radgoni; sonda 1; kvadrat: 2; reženj: 7.

4. Frag. ostenja; izdelan prostoročno; barva: sivo-črna; površina: gladka; sestava: grobozrnata; okras: topi vrezi pred žganjem; inv. št. 1380-40; najdišče: Grajski hrib v Gornji Radgoni; sonda 1; kvadrat: 2; reženj: 7.

5. Frag. ostenja; izdelan prostoročno; barva: rjava-siva; površina: hrapava; sestava: grobozrnata; okras: nalepljeno razčlenjeno rebro; inv. št. 1380-5; najdišče: Grajski hrib v Gornji Radgoni; sonda 1; kvadrat: 2; reženj: 7.

6. Frag. ustja z ročajem; izdelan prostoročno; barva: črna; površina: gladka; sestava: drobozrnata; inv. št. 1374-5; najdišče: Grajski hrib v Gornji Radgoni; sonda 1; kvadrat: 2; reženj: 7.

7. Frag. ostenja pekve; izdelan prostoročno; barva: temnorjava; površina: hrapava; sestava: grobozrnata; okras: nalepljeno razčlenjeno rebro; inv. št. 1360-5; najdišče: Grajski hrib v Gornji Radgoni; sonda 1; kvadrat: 1; reženj: 7.

8. Frag. ostenja pekve; izdelan prostoročno; barva: rumeno-rjava; površina: hrapava; sestava: grobozrnata; okras: nalepljeno razčlenjeno rebro; inv. št. 1380-16; najdišče: Grajski hrib v Gornji Radgoni; sonda 1; kvadrat: 2; reženj: 7.

9. Frag. ročaj pekve; izdelan prostoročno; barva: siva; površina: hrapava; sestava: grobozrnata; inv. št. 1374-7; najdišče: Grajski hrib v Gornji Radgoni; sonda 1; kvadrat: 2; reženj: 7.

Tabla 76

1. Frag. brzde iz rogovine; inv. št. 1320; najdišče: Grajski hrib v Gornji Radgoni; sonda 1; kvadrat: 2; reženj: 5.
2. Frag. bronaste ga šila; inv. št. 1339; najdišče: Grajski hrib v Gornji Radgoni; sonda 1; kvadrat: 1; reženj: 6.
3. Frag. bronaste igle; inv. št. 1346; najdišče: Grajski hrib v Gornji Radgoni; sonda 1; kvadrat: 2; reženj: 6.
4. Frag. bronasta puščična ost; inv. št. 1345; najdišče: Grajski hrib v Gornji Radgoni; sonda 1; kvadrat: 2; reženj: 6.
5. Frag. kalupa iz peščenca; inv. št. 1317; najdišče: Grajski hrib v Gornji Radgoni; sonda 1; kvadrat: 2; reženj: 5.
6. Frag. glinaste šobe; inv. št. 1349; najdišče: Grajski hrib v Gornji Radgoni; sonda 1; kvadrat: 2; reženj: 6.
7. Livarski čep iz gline; rjavo-siva; barva: izdelan prostoročno; površina: gladka; sestava: drobnozrnata; okras: dva vreza za justiranje; inv. št. 1321; najdišče: Grajski hrib v Gornji Radgoni; sonda 1; kvadrat: 2; reženj: 5.
8. Frag. kalup iz peščenca; inv. št. 1344; najdišče: Grajski hrib v Gornji Radgoni; sonda 1; kvadrat: 2; reženj: 6.
9. Frag. svitek; prostoročno; barva: siva; površina: gladka; sestava: drobnozrnata; inv. št. 1349-8; najdišče: Grajski hrib v Gornji Radgoni; sonda 1; kvadrat: 2; reženj: 6.
10. Kamen, kapljaste oblike; inv. št. 1322; najdišče: Grajski hrib v Gornji Radgoni; sonda 1; kvadrat: 2; reženj: 5.
11. Vijček; izdelan prostoročno; barva: rjava; površina: gladka; sestava: drobnozrnata; inv. št. 1324; najdišče: Grajski hrib v Gornji Radgoni; sonda 1; kvadrat: 2; reženj: 5.
12. Vijček; izdelan prostoročno; barva: črna; površina: gladka; sestava: drobnozrnata; inv. št. 1323; najdišče: Grajski hrib v Gornji Radgoni; sonda 1; kvadrat: 2; reženj: 5.
13. Okrogla ploščica, narejena iz ostenja posode; izdelana prostoročno; barva: črna; površina: gladka; sestava: drobnozrnata; inv. št. 1350; najdišče: Grajski hrib v Gornji Radgoni; sonda 1; kvadrat: 2; reženj: 6.
14. Frag. uteži; izdelan prostoročno; barva: rjava; površina: hrapava; sestava: grobozrnata; inv. št. 1348-2; najdišče: Grajski hrib v Gornji Radgoni; sonda 1; kvadrat: 2; reženj: 6.
15. Frag. ognjiščne rešetke; izdelan prostoročno; barva: rdeče-rjava; površina: hrapava; sestava: grobozrnata; inv. št. 1325-8, 1325-10; najdišče: Grajski hrib v Gornji Radgoni; sonda 1; kvadrat: 2; reženj: 5.
16. Frag. utež; izdelana prostoročno; barva: rjava; površina: hrapava; sestava: grobozrnata; inv. št. 1348-1; najdišče: Grajski hrib v Gornji Radgoni; sonda 1; kvadrat: 2; reženj: 6.
17. Frag. utež; izdelana prostoročno; barva: rjava; površina: hrapava; sestava: grobozrnata; inv. št. 1328; najdišče: Grajski hrib v Gornji Radgoni; sonda 1; kvadrat: 2; reženj: 5.
18. Utež; izdelana prostoročno; barva: rjava; površina: hrapava; sestava: grobozrnata; inv. št. 1319; najdišče: Grajski hrib v Gornji Radgoni; sonda 1; kvadrat: 2; reženj: 5.
19. Frag. uteži; izdelan prostoročno; barva: rjava; površina: hrapava; sestava: grobozrnata; inv. št. 1329-4; najdišče: Grajski hrib v Gornji Radgoni; sonda 1; kvadrat: 2; reženj: 5.

Tabla 77

1. Frag. ustja; izdelan prostoročno; barva: rdeče-siva; površina: hrapava; sestava: grobozrnata; okras: nalepljeno rebro; inv. št. 1353-4; najdišče: Grajski hrib v Gornji Radgoni; sonda 1; kvadrat: 2; reženj: 6.

2. Frag. ustja; izdelan prostoročno; barva: temnorjava; površina: hrapava; sestava: grobozrnata; okras: nalepljeno razčlenjeno rebro; inv. št. 1312-4; najdišče: Grajski hrib v Gornji Radgoni; sonda 1; kvadrat: 1; reženj: 5.

3. Frag. ustja; izdelan prostoročno; barva: temnorjava; površina: hrapava; sestava: grobozrnata; okras: nalepljeno razčlenjeno rebro; inv. št. 1312-13; najdišče: Grajski hrib v Gornji Radgoni; sonda 1; kvadrat: 1; reženj: 5.

4. Frag. ustja; izdelan prostoročno; barva: rjavo-siva; površina: gladka; sestava: grobozrnata; inv. št. 1312-2; najdišče: Grajski hrib v Gornji Radgoni; sonda 1; kvadrat: 1; reženj: 5.

5. Frag. ustja; izdelan prostoročno; barva: rjavo-črna; površina: hrapava; sestava: grobozrnata; inv. št. 1312-6; najdišče: Grajski hrib v Gornji Radgoni; sonda 1; kvadrat: 1; reženj: 5.

6. Frag. ostenja; izdelan prostoročno; barva: rjavo-črna; površina: hrapava; sestava: grobozrnata; okras: nalepljeno narezano rebro; inv. št. 1335-17; najdišče: Grajski hrib v Gornji Radgoni; sonda 1; kvadrat: 2; reženj: 5.

Tabla 78

1. Frag. ustja; izdelan prostoročno; barva: rjava; površina: hrapava; sestava: grobozrnata; okras: nalepljeno razčlenjeno rebro; inv. št. 1353-3; najdišče: Grajski hrib v Gornji Radgoni; sonda 1; kvadrat: 2; reženj: 6.

2. Frag. ustja; izdelan prostoročno; barva: rjavo-siva; površina: hrapava; sestava: grobozrnata; okras: nalepljena bradavica; inv. št. 1353-17; najdišče: Grajski hrib v Gornji Radgoni; sonda 1; kvadrat: 2; reženj: 6.

3. Frag. ustja; izdelan prostoročno; barva: rjava; površina: gladka; sestava: drobnozrnata; okras: nalepljeni rebri; inv. št. 1353-14; najdišče: Grajski hrib v Gornji Radgoni; sonda 1; kvadrat: 2; reženj: 6.

4. Frag. ustja; izdelan prostoročno; barva: rjava; površina: hrapava; sestava: drobnozrnata; inv. št. 1312-7; najdišče: Grajski hrib v Gornji Radgoni; sonda 1; kvadrat: 1; reženj: 5.

5. Frag. ustja; izdelan prostoročno; barva: rjava; površina: gladka; sestava: drobnozrnata; inv. št. 1553-12; najdišče: Grajski hrib v Gornji Radgoni; sonda 1; kvadrat: 2; reženj: 6.

6. Frag. ustja; izdelan prostoročno; barva: temnorjava; površina: gladka; sestava: drobnozrnata; okras: poševni žlebiči; inv. št. 1335-40; najdišče: Grajski hrib v Gornji Radgoni; sonda 1; kvadrat: 2; reženj: 5.

7. Frag. ostenja; izdelan prostoročno; barva: rjava; površina: gladka; sestava: drobnozrnata; okras: nalepljeni rebri; inv. št. 1335-33; najdišče: Grajski hrib v Gornji Radgoni; sonda 1; kvadrat: 2; reženj: 5.

8. Frag. ostenja; izdelan prostoročno; barva: rjavo-siva; površina: hrapava; sestava: drobnozrnata; okras: nalepljeje bradavice; inv. št. 1335-40; najdišče: Grajski hrib v Gornji Radgoni; sonda 1; kvadrat: 2; reženj: 5.

9. Frag. ostenja; izdelan prostoročno; barva: črna-rjava; površina: gladka; sestava: drobnozrnata; okras: nalepljena rebra; inv. št. 1314-91, 1335-15, 1335-45; najdišče: Grajski hrib v Gornji Radgoni; sonda 1; kvadrat: 2; reženj: 5.

10. Frag. ostenja; izdelan prostoročno; barva: črna-rjava; površina: gladka; sestava: drobnozrnata; okras: nalepljena rebra; inv. št. 1351-1; najdišče: Grajski hrib v Gornji Radgoni; sonda 1; kvadrat: 2; reženj: 5.

11. Frag. ostenja; izdelan prostoročno; barva: črna; površina: gladka; sestava: drobnozrnata; okras: nalepljeni bradavici;

inv. št. 1335; najdišče: Grajski hrib v Gornji Radgoni; sonda 1; kvadrat: 2; reženj: 5.

12. Frag. ostenja; izdelan prostoročno; barva: črna; površina: gladka; sestava: grobozrnata; okras: nalepka; inv. št. 1351-37; najdišče: Grajski hrib v Gornji Radgoni; sonda 1; kvadrat: 2; reženj: 6.

Tabla 79

1. Frag. ustja; izdelan prostoročno; barva: rjava; površina: gladka; sestava: drobnazrnata; okras: poševno žlebljenje; inv. št. 1334-25; najdišče: Grajski hrib v Gornji Radgoni; sonda 1; kvadrat: 2; reženj: 5.

2. Frag. ustja; izdelan prostoročno; barva: črna; površina: gladka; sestava: drobnazrnata; okras: poševno žlebljenje; inv. št. 1352-5; najdišče: Grajski hrib v Gornji Radgoni; sonda 1; kvadrat: 2; reženj: 6.

3. Frag. ustja; izdelan prostoročno; barva: črna; površina: gladka; sestava: drobnazrnata; okras: poševno žlebljenje; inv. št. 1312-15; najdišče: Grajski hrib v Gornji Radgoni; sonda 1; kvadrat: 1; reženj: 5.

4. Frag. ustja; izdelan prostoročno; barva: sivo-črna; površina: gladka; sestava: drobnazrnata; okras: poševno žlebljenje; inv. št. 1334-20; najdišče: Grajski hrib v Gornji Radgoni; sonda 1; kvadrat: 2; reženj: 5.

5. Frag. ustja; izdelan prostoročno; barva: črna; površina: gladka; sestava: drobnazrnata; okras: poševno žlebljenje; inv. št. 1334-31; najdišče: Grajski hrib v Gornji Radgoni; sonda 1; kvadrat: 2; reženj: 5.

6. Frag. ustja; izdelan prostoročno; barva: rjava; površina: gladka; sestava: drobnazrnata; okras: poševno žlebljenje; inv. št. 1352-14; najdišče: Grajski hrib v Gornji Radgoni; sonda 1; kvadrat: 2; reženj: 6.

7. Frag. ustja; izdelan prostoročno; barva: rdeče-rjava; površina: gladka; sestava: drobnazrnata; okras: poševno žlebljenje; inv. št. 1312-21; najdišče: Grajski hrib v Gornji Radgoni; sonda 1; kvadrat: 1; reženj: 5.

8. Frag. ustja; izdelan prostoročno; barva: črna; površina: gladka; sestava: drobnazrnata; okras: fasetiranje; inv. št. 1312; najdišče: Grajski hrib v Gornji Radgoni; sonda 1; kvadrat: 1; reženj: 5.

9. Frag. ustja; izdelan prostoročno; barva: črna; površina: gladka; sestava: drobnazrnata; okras: fasetiranje; inv. št. 1334-14; najdišče: Grajski hrib v Gornji Radgoni; sonda 1; kvadrat: 2; reženj: 5.

10. Frag. ustja; izdelan prostoročno; barva: črna; površina: gladka; sestava: drobnazrnata; okras: žigosanje in vrezi; inv. št. 1334-1; najdišče: Grajski hrib v Gornji Radgoni; sonda 1; kvadrat: 2; reženj: 5.

Tabla 80

1. Frag. ustja s prevrtanim držajem; izdelan prostoročno; barva: rjava-črna; površina: gladka; sestava: drobnazrnata; inv. št. 1334-8; najdišče: Grajski hrib v Gornji Radgoni; sonda 1; kvadrat: 2; reženj: 5.

2. Frag. ustja; izdelan prostoročno; barva: temnorjava; površina: gladka; sestava: drobnazrnata; inv. št. 1312-14; najdišče: Grajski hrib v Gornji Radgoni; sonda 1; kvadrat: 1; reženj: 5.

3. Frag. ustja; izdelan prostoročno; barva: rjava-črna; površina: gladka; sestava: drobnazrnata; inv. št. 1334-11; najdišče: Grajski hrib v Gornji Radgoni; sonda 1; kvadrat: 2; reženj: 5.

4. Frag. ustja; izdelan prostoročno; barva: rjava-črna; površina: gladka; sestava: drobnazrnata; inv. št. 1334-2; najdišče: Grajski hrib v Gornji Radgoni; sonda 1; kvadrat: 2; reženj: 5.

5. Frag. ustja; izdelan prostoročno; barva: rjava-siva; površina: gladka; sestava: drobnazrnata; inv. št. 1334-17; najdišče: Grajski hrib v Gornji Radgoni; sonda 1; kvadrat: 2; reženj: 5.

6. Frag. ustja s prevrtanim držajem; izdelan prostoročno; barva: rjava-siva; površina: gladka; sestava: drobnazrnata; inv. št. 1334-1; najdišče: Grajski hrib v Gornji Radgoni; sonda 1; kvadrat: 2; reženj: 5.

Tabla 81

1. Frag. ustja; izdelan prostoročno; barva: sivo-črna; površina: gladka; sestava: drobnazrnata; inv. št. 1334-13; najdišče: Grajski hrib v Gornji Radgoni; sonda 1; kvadrat: 2; reženj: 5.

2. Frag. ustja; izdelan prostoročno; barva: siva; površina: gladka; sestava: drobnazrnata; inv. št. 1334-2; najdišče: Grajski hrib v Gornji Radgoni; sonda 1; kvadrat: 2; reženj: 5.

3. Frag. ustja z luknjico; izdelan prostoročno; barva: temnosiva; površina: gladka; sestava: drobnazrnata; inv. št. 1332-9; najdišče: Grajski hrib v Gornji Radgoni; sonda 1; kvadrat: 2; reženj: 5.

4. Frag. ustja z luknjico; izdelan prostoročno; barva: siva; površina: gladka; sestava: drobnazrnata; inv. št. 1312-8; najdišče: Grajski hrib v Gornji Radgoni; sonda 1; kvadrat: 1; reženj: 5.

5. Frag. ostenja; izdelan prostoročno; barva: rjava-siva; površina: hrapava; sestava: grobozrnata; okras: nalepljena rebra; inv. št. 1351; najdišče: Grajski hrib v Gornji Radgoni; sonda 1; kvadrat: 2; reženj: 6.

6. Frag. ostenja; izdelan prostoročno; barva: rjava-siva; površina: gladka; sestava: drobnazrnata; okras: nalepljeno rebro in bradavice; inv. št. 1351-24; najdišče: Grajski hrib v Gornji Radgoni; sonda 1; kvadrat: 2; reženj: 6.

7. rumeno-siva; izdelan prostoročno; barva: rumeno-siva; površina: gladka; sestava: drobnazrnata; okras: nalepljeni rebri; inv. št. 1351-17; najdišče: Grajski hrib v Gornji Radgoni; sonda 1; kvadrat: 2; reženj: 6.

8. Frag. ostenja; izdelan prostoročno; barva: rdeče-rjava; površina: gladka; sestava: drobnazrnata; okras: vrezi pred žganjem; inv. št. 1351-29; najdišče: Grajski hrib v Gornji Radgoni; sonda 1; kvadrat: 2; reženj: 6.

9. Frag. ostenja; izdelan prostoročno; barva: črna; površina: gladka; sestava: drobnazrnata; okras: vrezi po žganju; inv. št. 1335-18; najdišče: Grajski hrib v Gornji Radgoni; sonda 1; kvadrat: 2; reženj: 5.

10. Frag. ostenja; izdelan prostoročno; barva: črna; površina: gladka; sestava: drobnazrnata; okras: vrezi pred žganjem; inv. št. 1338; najdišče: Grajski hrib v Gornji Radgoni; sonda 1; kvadrat: 1; reženj: 6.

11. Frag. ostenja; izdelan prostoročno; barva: rjava-siva; površina: hrapava; sestava: grobozrnata; okras: vrezi pred žganjem; inv. št. 1351; najdišče: Grajski hrib v Gornji Radgoni; sonda 1; kvadrat: 2; reženj: 6.

12. Frag. ostenja; izdelan prostoročno; barva: črna; površina: gladka; sestava: drobnazrnata; okras: vrezi po žganju; inv.

št. 1335-39; najdišče: Grajski hrib v Gornji Radgoni; sonda 1; kvadrat: 2; reženj: 5.

13. Frag. ustja; izdelan prostoročno; barva: črna; površina: gladka; sestava: drobnozrnata; inv. št. 1334-12; najdišče: Grajski hrib v Gornji Radgoni; sonda 1; kvadrat: 2; reženj: 5.

14. Frag. pekve; izdelan prostoročno; barva: rjavo-rdeča; površina: hrapava; sestava: grobozrnata; okras: nalepljeno razčlenjeno rebro; inv. št. 1353-2; najdišče: Grajski hrib v Gornji Radgoni; sonda 1; kvadrat: 2; reženj: 6.

Tabla 82

1. Frag. ustja; izdelan prostoročno; barva: sivo-rjava; površina: hrapava; sestava: grobozrnata; inv. št. 1304-4; najdišče: Grajski hrib v Gornji Radgoni; sonda 1; kvadrat: 2; reženj: 4.

2. Frag. ustja; izdelan prostoročno; barva: rjavo-črna; površina: hrapava; sestava: grobozrnata; okras: nalepljeno rebro; inv. št. 1304-13; najdišče: Grajski hrib v Gornji Radgoni; sonda 1; kvadrat: 2; reženj: 4.

3. Frag. ustja; izdelan prostoročno; barva: temnorjava; površina: hrapava; sestava: drobnozrnata; okras: nalepljeni rebri; inv. št. 1304-15; najdišče: Grajski hrib v Gornji Radgoni; sonda 1; kvadrat: 2; reženj: 4.

4. Frag. ustja; izdelan prostoročno; barva: sivo-črna; površina: hrapava; sestava: grobozrnata; okras: z vtisi razčlenjeno ustje; inv. št. 1304-38; najdišče: Grajski hrib v Gornji Radgoni; sonda 1; kvadrat: 2; reženj: 4.

5. Frag. ostenja; izdelan prostoročno; barva: rjavo-siva; površina: hrapava; sestava: drobnozrnata; okras: nalepljene bradavice; inv. št. 1306-19; najdišče: Grajski hrib v Gornji Radgoni; sonda 1; kvadrat: 2; reženj: 4.

6. Frag. pekve; izdelan prostoročno; barva: siva; površina: hrapava; sestava: grobozrnata; okras: nalepljeno razčlenjeno rebro; inv. št. 1304-14; najdišče: Grajski hrib v Gornji Radgoni; sonda 1; kvadrat: 2; reženj: 4.

7. Vijček; izdelan prostoročno; barva: rjava; površina: gladka; sestava: drobnozrnata; inv. št. 1300; najdišče: Grajski hrib v Gornji Radgoni; sonda 1; kvadrat: 2; reženj: 4.

8. Frag. ustja in ostenja z ročajem; izdelan prostoročno; barva: rjavo-črna; površina: gladka; sestava: drobnozrnata; okras: nalepljene bradavice; inv. št. 1303-2; najdišče: Grajski hrib v Gornji Radgoni; sonda 1; kvadrat: 2; reženj: 4.

9. Frag. ostenja; izdelan prostoročno; barva: črna; površina: gladka; sestava: drobnozrnata; okras: žigosanje s koleščkom in vrez pred žganjem; inv. št. 1306-16; najdišče: Grajski hrib v Gornji Radgoni; sonda 1; kvadrat: 2; reženj: 4.

10. Frag. ognjiščnega kozla; izdelan prostoročno; barva: rdeče-siva; površina: hrapava; sestava: grobozrnata; inv. št. 1305; najdišče: Grajski hrib v Gornji Radgoni; sonda 1; kvadrat: 2; reženj: 4.

11. Frag. ustja; izdelan prostoročno; barva: rjavo-siva; površina: gladka; sestava: drobnozrnata; inv. št. 1302-14; najdišče: Grajski hrib v Gornji Radgoni; sonda 1; kvadrat: 2; reženj: 4.

Tabla 83

1. Frag. ustja; izdelan na vretenu; barva: rjavo-siva; površina: gladka; sestava: drobnozrnata; inv. št. 1260; najdišče: Grajski hrib v Gornji Radgoni; sonda 1; kvadrat: 1; reženj: 3.

2. Frag. ustja; izdelan na vretenu; barva: sivo-črna; površina: gladka; sestava: drobnozrnata; inv. št. 1261-2; najdišče: Grajski hrib v Gornji Radgoni; sonda 1; kvadrat: 1; reženj: 3.

3. Frag. ustja; izdelan na vretenu; barva: siva; površina: gladka; sestava: drobnozrnata; inv. št. 1261-3; najdišče: Grajski hrib v Gornji Radgoni; sonda 1; kvadrat: 1; reženj: 3.

4. Frag. ostenja; izdelan prostoročno; barva: rjavo-siva; površina: hrapava; sestava: grobozrnata; okras: glavničenje; inv. št. 1259-1; najdišče: Grajski hrib v Gornji Radgoni; sonda 1; kvadrat: 1; reženj: 3.

5. Frag. ustja; izdelan prostoročno; barva: rdeče-rjava; površina: hrapava; sestava: grobozrnata; inv. št. 1285-1; najdišče: Grajski hrib v Gornji Radgoni; sonda 1; kvadrat: 2; reženj: 3.

6. Frag. ustja; izdelan prostoročno; barva: temnorjava; površina: gladka; sestava: drobnozrnata; inv. št. 1266-5; najdišče: Grajski hrib v Gornji Radgoni; sonda 1; kvadrat: 1; reženj: 3.

7. Frag. ustja; izdelan prostoročno; barva: črna; površina: gladka; sestava: drobnozrnata; inv. št. 1266-1; najdišče: Grajski hrib v Gornji Radgoni; sonda 1; kvadrat: 1; reženj: 3.

8. Frag. ustja; izdelan prostoročno; barva: rjava; površina: hrapava; sestava: grobozrnata; okras: z vtisi razčlenjeno ustje in nalepljeno razčlenjeno rebro; inv. št. 1285-2; najdišče: Grajski hrib v Gornji Radgoni; sonda 1; kvadrat: 2; reženj: 3.

9. Skleda; izdelana prostoročno; barva: rjava; površina: gladka; sestava: drobnozrnata; inv. št. 1294; najdišče: Grajski hrib v Gornji Radgoni; sonda 1; kvadrat: 2; reženj: 3.

10. Frag. ustja; izdelan prostoročno; barva: rjavo-črna; površina: gladka; sestava: drobnozrnata; okras: poševno žlebljenje; inv. št. 1294-2; najdišče: Grajski hrib v Gornji Radgoni; sonda 1; kvadrat: 2; reženj: 3.

11. Frag. ustja; izdelan prostoročno; barva: rumeno-siva; površina: hrapava; sestava: grobozrnata; okras: nalepljeno rebro; inv. št. 1266-3; najdišče: Grajski hrib v Gornji Radgoni; sonda 1; kvadrat: 1; reženj: 3.

Tabla 84

1. Frag. ustja; izdelan prostoročno; barva: rdeče-rjava; površina: hrapava; sestava: grobozrnata; inv. št. 1515-14; najdišče: Grajski hrib v Gornji Radgoni; sonda 2; kvadrat: 7; reženj: 11.

2. Frag. ustja; izdelan prostoročno; barva: rjava; površina: hrapava; sestava: grobozrnata; inv. št. 1515-5; najdišče: Grajski hrib v Gornji Radgoni; sonda 2; kvadrat: 7; reženj: 11.

3. Frag. ustja; izdelan prostoročno; barva: rdeče-rjava; površina: hrapava; sestava: grobozrnata; okras: nalepljeno razčlenjeno rebro; inv. št. 1515-16; najdišče: Grajski hrib v Gornji Radgoni; sonda 2; kvadrat: 7; reženj: 11.

4. Frag. ustja; izdelan prostoročno; barva: sivo-črna; površina: gladka; sestava: drobnozrnata; inv. št. 1515-9; najdišče: Grajski hrib v Gornji Radgoni; sonda 2; kvadrat: 7; reženj: 11.

5. Frag. ustja; izdelan prostoročno; barva: rjavo-siva; površina: gladka; sestava: drobnozrnata; inv. št. 1515-9; najdišče: Grajski hrib v Gornji Radgoni; sonda 2; kvadrat: 7; reženj: 11.

6. Frag. ustja; izdelan prostoročno; barva: temnorjava; površina: hrapava; sestava: grobozrnata; inv. št. 1515-15; najdišče: Grajski hrib v Gornji Radgoni; sonda 2; kvadrat: 7; reženj: 11.

7. Frag. ostenja; izdelan prostoročno; barva: rjavo-črna; površina: gladka; sestava: drobnozrnata; okras: nalepljena rebra in bradavice; inv. št. 1505; najdišče: Grajski hrib v Gornji Radgoni; sonda 2; kvadrat: 7; reženj: 11.

8. Frag. ostenja; izdelan prostoročno; barva: sivo-rjava; površina: hrapava; sestava: drobnazrnata; okras: nalepljena rebra; inv. št. 1509-4; najdišče: Grajski hrib v Gornji Radgoni; sonda 2; kvadrat: 7; reženj: 11.

Tabla 85

1. Frag. ostenja; izdelan prostoročno; barva: rjava; površina: gladka; sestava: drobnazrnata; okras: vrezi pred žganjem; inv. št. 1504; najdišče: Grajski hrib v Gornji Radgoni; sonda 2; kvadrat: 7; reženj: 11.

2. Frag. ostenja; izdelan prostoročno; barva: rjava; površina: gladka; sestava: drobnazrnata; okras: vrez po žganju; inv. št. 1509-9; najdišče: Grajski hrib v Gornji Radgoni; sonda 2; kvadrat: 7; reženj: 11.

3. Frag. ustja; izdelan prostoročno; barva: rjavo-siva; površina: gladka; sestava: drobnazrnata; inv. št. 1512-5; najdišče: Grajski hrib v Gornji Radgoni; sonda 2; kvadrat: 7; reženj: 11.

4. Frag. ustja in ostenja; izdelan prostoročno; barva: rjava; površina: drobnazrnata; sestava: gladka; inv. št. 1508; najdišče: Grajski hrib v Gornji Radgoni; sonda 2; kvadrat: 7; reženj: 11.

5. Latvica; izdelan prostoročno; barva: rjavo-siva; površina: gladka; sestava: drobnazrnata; okras: poševno žlebljenje; inv. št. 1507; najdišče: Grajski hrib v Gornji Radgoni; sonda 2; kvadrat: 7; reženj: 11.

6. Vijček; izdelano prostoročno; barva: rumeno-siva; površina: gladka; sestava: drobnazrnata; inv. št. 1511; najdišče: Grajski hrib v Gornji Radgoni; sonda 2; kvadrat: 7; reženj: 11.

7. Vijček; izdelan prostoročno; barva: siva; površina: gladka; sestava: drobnazrnata; inv. št. 1510; najdišče: Grajski hrib v Gornji Radgoni; sonda 2; kvadrat: 7; reženj: 11.

8. Frag. ustja; izdelan prostoročno; barva: rjava; površina: hrapava; sestava: drobnazrnata; inv. št. 1512-3; najdišče: Grajski hrib v Gornji Radgoni; sonda 2; kvadrat: 7; reženj: 11.

9. Frag. ročaj; izdelan prostoročno; barva: črna; površina: gladka; sestava: grobozrnata; inv. št. 1514-7; najdišče: Grajski hrib v Gornji Radgoni; sonda 2; kvadrat: 7; reženj: 11.

10. Frag. ustja; izdelan prostoročno; barva: črna; površina: gladka; sestava: drobnazrnata; inv. št. 1512-11; najdišče: Grajski hrib v Gornji Radgoni; sonda 2; kvadrat: 7; reženj: 11.

11. Frag. ročaj; izdelan prostoročno; barva: rjavo-siva; površina: hrapava; sestava: drobnazrnata; inv. št. 1514-1; najdišče: Grajski hrib v Gornji Radgoni; sonda 2; kvadrat: 7; reženj: 11.

12. Frag. ustja s preluknjanim držajem; izdelan prostoročno; barva: črna; površina: gladka; sestava: drobnazrnata; inv. št. 1512-9; najdišče: Grajski hrib v Gornji Radgoni; sonda 2; kvadrat: 7; reženj: 11.

Tabla 86

1. Frag. ustja; izdelan prostoročno; barva: sivo-črna; površina: gladka; sestava: drobnazrnata; inv. št. 1544-19; najdišče: Grajski hrib v Gornji Radgoni; sonda 2; kvadrat: 7; reženj: 8-9.

2. Frag. ustja; izdelan prostoročno; barva: rjava; površina: hrapava; sestava: grobozrnata; inv. št. 144-13; najdišče: Grajski hrib v Gornji Radgoni; sonda 2; kvadrat: 7; reženj: 8-9.

3. Frag. ustja; izdelan prostoročno; barva: rjava; površina: hrapava; sestava: grobozrnata; inv. št. 1477-1; najdišče: Grajski hrib v Gornji Radgoni; sonda 2; kvadrat: 9; reženj: 9.

4. Frag. ustja; izdelan prostoročno; barva: rjava; površina: hrapava; sestava: grobozrnata; okras: z vtisi razčlenjeno ustje in nalepljeno razčlenjeno rebro; inv. št. 1477-14; najdišče: Grajski hrib v Gornji Radgoni; sonda 2; kvadrat: 9; reženj: 9.

5. Frag. ustja in ostenja; izdelan prostoročno; barva: rjavo-siva; površina: hrapava; sestava: grobozrnata; okras: nalepljeno razčlenjeno rebro; inv. št. 1459-2,3; najdišče: Grajski hrib v Gornji Radgoni; sonda 2; kvadrat: 8; reženj: 8-9.

Tabla 87

1. Frag. ustja; izdelan prostoročno; barva: rjava; površina: hrapava; sestava: grobozrnata; inv. št. 1544-7; najdišče: Grajski hrib v Gornji Radgoni; sonda 2; kvadrat: 7; reženj: 8-9.

2. Frag. ustja; izdelan prostoročno; barva: rjava; površina: hrapava; sestava: grobozrnata; inv. št. 1544-23; najdišče: Grajski hrib v Gornji Radgoni; sonda 2; kvadrat: 7; reženj: 8-9.

3. Frag. ustja; izdelan prostoročno; barva: rjava; površina: hrapava; sestava: grobozrnata; okras: z vrezi razčlenjeno ustje in nalepljeno razčlenjeno rebro; inv. št. 1477-2; najdišče: Grajski hrib v Gornji Radgoni; sonda 2; kvadrat: 9; reženj: 9.

4. Frag. ustja; izdelan prostoročno; barva: črna; površina: gladka; sestava: drobnazrnata; inv. št. 1544-17; najdišče: Grajski hrib v Gornji Radgoni; sonda 2; kvadrat: 7; reženj: 8-9.

5. Frag. ustja; izdelan prostoročno; barva: rjava; površina: hrapava; sestava: grobozrnata; okras: nalepljeno razčlenjeno rebro; inv. št. 1477-15; najdišče: Grajski hrib v Gornji Radgoni; sonda 2; kvadrat: 9; reženj: 9.

6. Frag. ustja; izdelan prostoročno; barva: hrapava; površina: drobnazrnata; sestava: nalepljeno narezano rebro; inv. št. 1477-9; najdišče: Grajski hrib v Gornji Radgoni; sonda 2; kvadrat: 9; reženj: 9.

7. Frag. ustja; izdelan prostoročno; barva: rumeno-rjava; površina: gladka; sestava: drobnazrnata; inv. št. 1544-8; najdišče: Grajski hrib v Gornji Radgoni; sonda 2; kvadrat: 7; reženj: 8-9.

8. Frag. ustja; izdelan prostoročno; barva: rjava; površina: gladka; sestava: drobnazrnata; okras: nalepljena rebra; inv. št. 1544-1; najdišče: Grajski hrib v Gornji Radgoni; sonda 2; kvadrat: 7; reženj: 8-9.

9. Frag. ustja; izdelan prostoročno; barva: sivo-rjava; površina: hrapava; sestava: drobnazrnata; inv. št. 1461-8; najdišče: Grajski hrib v Gornji Radgoni; sonda 2; kvadrat: 8; reženj: 8-9.

10. Frag. ostenja; izdelan prostoročno; barva: rjava; površina: hrapava; sestava: drobnazrnata; okras: nalepljeni narezani rebri; inv. št. 1547-13; najdišče: Grajski hrib v Gornji Radgoni; sonda 2; kvadrat: 7; reženj: 8-9.

Tabla 88

1. Frag. ustja; izdelan prostoročno; barva: rdeče-siva; površina: hrapava; sestava: grobozrnata; okras: poševno žlebljenje; inv. št. 1545-3; najdišče: Grajski hrib v Gornji Radgoni; sonda 2; kvadrat: 7; reženj: 8-9.

2. Frag. ustja; izdelan prostoročno; barva: črna; površina: hrapava; sestava: drobnazrnata; inv. št. 1483-2; najdišče: Grajski hrib v Gornji Radgoni; sonda 2; kvadrat: 9; reženj: 9.

3. Frag. ustja in ostenja; izdelan prostoročno; barva: rjavo-črna; površina: gladka; sestava: drobnazrnata; okras:

nalepljene bradavice; inv. št. 1496; najdišče: Grajski hrib v Gornji Radgoni; sonda 2; kvadrat: 5; reženj: 9.

4. Frag. ustja; izdelan prostoročno; barva: sivo-rjava; površina: gladka; sestava: drobozrnata; okras: poševno žlebljenje; inv. št. 1545-4; najdišče: Grajski hrib v Gornji Radgoni; sonda 2; kvadrat: 7; reženj: 8-9.

5. Frag. miniaturna posodica; izdelana prostoročno; barva: rdeče-rjava; površina: hrapava; sestava: drobozrnata; inv. št. 1499-2; najdišče: Grajski hrib v Gornji Radgoni; sonda 2; kvadrat: 5; reženj: 9.

6. Frag. ustja; izdelan prostoročno; barva: sivo-rjava; površina: gladka; sestava: drobozrnata; inv. št. 1545-1; najdišče: Grajski hrib v Gornji Radgoni; sonda 2; kvadrat: 7; reženj: 8-9.

7. Frag. ostenja; izdelan prostoročno; barva: črna; površina: gladka; sestava: drobozrnata; okras: vodoravno žlebljenje; inv. št. 1482-1; najdišče: Grajski hrib v Gornji Radgoni; sonda 2; kvadrat: 9; reženj: 9.

8. Frag. ostenja; izdelan prostoročno; barva: črna; površina: gladka; sestava: drobozrnata; okras: vrezi pred žganjem; inv. št. 1547-22; najdišče: Grajski hrib v Gornji Radgoni; sonda 2; kvadrat: 7; reženj: 8-9.

9. Frag. ostenja; izdelan prostoročno; barva: rdeče-rjava; površina: hrapava; sestava: drobozrnata; okras: nalepljeno rebro in bradavice; inv. št. 1547-11; najdišče: Grajski hrib v Gornji Radgoni; sonda 2; kvadrat: 7; reženj: 8-9.

10. Frag. ostenja; izdelan prostoročno; barva: sivo-črna; površina: hrapava; sestava: grobozrnata; okras: nalepljeno razčlenjeno rebro; inv. št. 1547-15; najdišče: Grajski hrib v Gornji Radgoni; sonda 2; kvadrat: 7; reženj: 8-9.

11. Frag. ostenja z držajem; izdelan prostoročno; barva: sivo-črna; površina: hrapava; sestava: grobozrnata; inv. št. 1542-3; najdišče: Grajski hrib v Gornji Radgoni; sonda 2; kvadrat: 7; reženj: 8-9.

12. Frag. ostenja z držajem; izdelan prostoročno; barva: rjava-siva; površina: hrapava; sestava: grobozrnata; okras: nalepljeno razčlenjeno rebro; inv. št. 1547-2; najdišče: Grajski hrib v Gornji Radgoni; sonda 2; kvadrat: 7; reženj: 8-9.

13. Frag. ostenja z držajem; izdelan prostoročno; barva: sivo-rjava; površina: hrapava; sestava: grobozrnata; inv. št. 1542-5; najdišče: Grajski hrib v Gornji Radgoni; sonda 2; kvadrat: 7; reženj: 8-9.

14. Frag. pekve; izdelan prostoročno; barva: rdeče-rjava; površina: hrapava; sestava: grobozrnata; okras: nalepljeno razčlenjeno rebro; inv. št. 1477-7; najdišče: Grajski hrib v Gornji Radgoni; sonda 2; kvadrat: 9; reženj: 9.

15. Frag. ostenja; izdelan prostoročno; barva: sivo-rjava; površina: hrapava; sestava: grobozrnata; okras: nalepljeno razčlenjeno rebro; op.: poškodovan v ognju; inv. št. 1547-16; najdišče: Grajski hrib v Gornji Radgoni; sonda 2; kvadrat: 7; reženj: 8-9.

16. Frag. ostenja; izdelan prostoročno; barva: sivo-rjava; površina: hrapava; sestava: drobozrnata; okras: nalepljeno razčlenjeno rebro; inv. št. 1547-4; najdišče: Grajski hrib v Gornji Radgoni; sonda 2; kvadrat: 7; reženj: 8-9.

Tabla 89

1. Frag. ustja; izdelan prostoročno; barva: rumeno-rjava; površina: gladka; sestava: drobozrnata; inv. št. 1529-9; najdišče: Grajski hrib v Gornji Radgoni; sonda 2; kvadrat: 7; reženj: 7.

2. Frag. ustja; izdelan prostoročno; barva: sivo-rjava; površina: hrapava; sestava: grobozrnata; inv. št. 1529-11; najdišče: Grajski hrib v Gornji Radgoni; sonda 2; kvadrat: 7; reženj: 7.

3. Frag. ustja; izdelan prostoročno; barva: črna; površina: gladka; sestava: grobozrnata; inv. št. 1455-11; najdišče: Grajski hrib v Gornji Radgoni; sonda 2; kvadrat: 8; reženj: 7.

4. Frag. ustja; izdelan prostoročno; barva: sivo-črna; površina: gladka; sestava: drobozrnata; inv. št. 1529-4; najdišče: Grajski hrib v Gornji Radgoni; sonda 2; kvadrat: 7; reženj: 7.

5. Frag. ustja; izdelan prostoročno; barva: rdeča; površina: hrapava; sestava: grobozrnata; okras: z vrezi razčlenjeno ustje in fasetiranje; inv. št. 1529-13; najdišče: Grajski hrib v Gornji Radgoni; sonda 2; kvadrat: 7; reženj: 7.

6. Frag. ustja; črno-sivo-rjava; barva: izdelan prostoročno; površina: gladka; sestava: grobozrnata; inv. št. 1455-14; najdišče: Grajski hrib v Gornji Radgoni; sonda 2; kvadrat: 8; reženj: 7.

7. Frag. ustja; izdelan prostoročno; barva: sivo-rjava; površina: izdelan prostoročno; sestava: gladka; okras: drobozrnata; inv. št. 1529-5; najdišče: Grajski hrib v Gornji Radgoni; sonda 2; kvadrat: 7; reženj: 7.

Tabla 90

1. Frag. ustja; izdelan prostoročno; barva: rjava-siva; površina: hrapava; sestava: grobozrnata; okras: nalepljena narezana rebra; inv. št. 1455-2; najdišče: Grajski hrib v Gornji Radgoni; sonda 2; kvadrat: 8; reženj: 7.

2. Frag. ustja; izdelan prostoročno; barva: rjava; površina: hrapava grobozrnata; sestava: nalepljeno razčlenjeno rebro; inv. št. 1629-12; najdišče: Grajski hrib v Gornji Radgoni; sonda 2; kvadrat: 7; reženj: 7.

3. Frag. ustja; izdelan prostoročno; barva: sivo-rjava; površina: hrapava; sestava: drobozrnata; okras: nalepljeno narezano rebro; inv. št. 1529-6; najdišče: Grajski hrib v Gornji Radgoni; sonda 2; kvadrat: 7; reženj: 7.

4. Frag. ustja; izdelan prostoročno; barva: sivo-črna; površina: gladka; sestava: drobozrnata; inv. št. 1455-13; najdišče: Grajski hrib v Gornji Radgoni; sonda 2; kvadrat: 8; reženj: 7.

5. Frag. uteži; izdelan prostoročno; barva: rumeno-rjava; površina: gladka; sestava: drobozrnata; inv. št. 1448; najdišče: Grajski hrib v Gornji Radgoni; sonda 2; kvadrat: 8; reženj: 7.

6. Frag. svitka; izdelan prostoročno; barva: rjava-siva; površina: gladka; sestava: grobozrnata; inv. št. 1449; najdišče: Grajski hrib v Gornji Radgoni; sonda 2; kvadrat: 8; reženj: 7.

7. Frag. ostenja; izdelan prostoročno; barva: rumeno-rdeča; površina: gladka; sestava: grobozrnata; okras: nalepljeno razčlenjeno rebro; inv. št. 1454-12; najdišče: Grajski hrib v Gornji Radgoni; sonda 2; kvadrat: 7; reženj: 7.

8. Frag. ostenja; izdelan prostoročno; barva: sivo-rjava; površina: hrapava; sestava: drobozrnata; okras: nalepljena rebra; inv. št. 1454; najdišče: Grajski hrib v Gornji Radgoni; sonda 2; kvadrat: 8; reženj: 7.

9. Frag. pekve; izdelan prostoročno; barva: siva; površina: hrapava; sestava: grobozrnata; inv. št. 1455-6; najdišče: Grajski hrib v Gornji Radgoni; sonda 2; kvadrat: 8; reženj: 7.

Tabla 91

1. Frag. ostenja; izdelan prostoročno; barva: črna; površina: gladka; sestava: drobozrnata; okras: vrezi pred žganjem in

navpično žlebljenje; inv. št. 1527-4; najdišče: Grajski hrib v Gornji Radgoni; sonda 2; kvadrat: 7; reženj: 7.

2. Frag. ustja; izdelan prostoročno; barva: črna; površina: gladka; sestava: drobnazrnata; okras: navpično žlebljenje; inv. št. 1488-3; najdišče: Grajski hrib v Gornji Radgoni; sonda 2; kvadrat: 5; reženj: 7.

3. Frag. ostenja; izdelan prostoročno; barva: črna; površina: gladka; sestava: drobnazrnata; okras: vrezji in vbodi pred žganjem; inv. št. 1527-5; najdišče: Grajski hrib v Gornji Radgoni; sonda 2; kvadrat: 7; reženj: 7.

4. Frag. ustja; izdelan prostoročno; barva: sivo-rjava; površina: gladka; sestava: drobnazrnata; inv. št. 1488-1; najdišče: Grajski hrib v Gornji Radgoni; sonda 2; kvadrat: 5; reženj: 7.

5. Frag. ustja; izdelan prostoročno; barva: rjavo-črna; površina: gladka; sestava: drobnazrnata; inv. št. 1526-7; najdišče: Grajski hrib v Gornji Radgoni; sonda 2; kvadrat: 7; reženj: 7.

6. Latvica; izdelan prostoročno; barva: rjavo-črna; površina: gladka; sestava: drobnazrnata; inv. št. 1525; najdišče: Grajski hrib v Gornji Radgoni; sonda 2; kvadrat: 7; reženj: 7.

7. Frag. ustja; izdelan prostoročno; barva: rumeno-rjavosiva; površina: gladka; sestava: drobnazrnata; inv. št. 1526-4; najdišče: Grajski hrib v Gornji Radgoni; sonda 2; kvadrat: 7; reženj: 7.

8. Frag. ustja; izdelan prostoročno; barva: črna; površina: gladka; sestava: drobnazrnata; inv. št. 1450-3; najdišče: Grajski hrib v Gornji Radgoni; sonda 2; kvadrat: 8; reženj: 7.

9. Frag. ustja; izdelan prostoročno; barva: rjava; površina: gladka; sestava: drobnazrnata; okras: poševno žlebljenje; inv. št. 1526-1; najdišče: Grajski hrib v Gornji Radgoni; sonda 2; kvadrat: 7; reženj: 7.

Tabla 92

1. Frag. ustja; izdelan prostoročno; barva: temnorjava; površina: hrapava; sestava: grobnazrnata; inv. št. 1522-8; najdišče: Grajski hrib v Gornji Radgoni; sonda 2; kvadrat: 7; reženj: 6.

2. Frag. ustja; izdelan prostoročno; barva: rjavosiva; površina: hrapava; sestava: grobnazrnata; okras: nalepljeno rebro; inv. št. 1522-4; najdišče: Grajski hrib v Gornji Radgoni; sonda 2; kvadrat: 7; reženj: 6.

3. Frag. ustja; izdelan prostoročno; barva: sivo-rjava; površina: gladka; sestava: grobnazrnata; inv. št. 1522-2; najdišče: Grajski hrib v Gornji Radgoni; sonda 2; kvadrat: 7; reženj: 6.

4. Frag. ustja; izdelan prostoročno; barva: rjavosiva; površina: gladka; sestava: grobnazrnata; inv. št. 1522-5; najdišče: Grajski hrib v Gornji Radgoni; sonda 2; kvadrat: 7; reženj: 6.

5. Frag. ustja; izdelan prostoročno; barva: rjava; površina: hrapava; sestava: grobnazrnata; inv. št. 1522-3; najdišče: Grajski hrib v Gornji Radgoni; sonda 2; kvadrat: 7; reženj: 6.

6. Frag. ostenja; izdelan prostoročno; barva: sivo-črna; površina: gladka; sestava: drobnazrnata; okras: nalepljeni bradavici; inv. št. 1517; najdišče: Grajski hrib v Gornji Radgoni; sonda 2; kvadrat: 7; reženj: 6.

Tabla 93

1. Frag. ustja; izdelan prostoročno; barva: rjavo-črna; površina: gladka; sestava: drobnazrnata; okras: poševno žlebljenje; inv. št. 1520-10; najdišče: Grajski hrib v Gornji Radgoni; sonda 2; kvadrat: 7; reženj: 6.

2. Frag. ustja; izdelan prostoročno; barva: rdeče-rjava; površina: gladka; sestava: drobnazrnata; okras: fasetiranje; inv. št. 1520-16; najdišče: Grajski hrib v Gornji Radgoni; sonda 2; kvadrat: 7; reženj: 6.

3. Frag. ustja; izdelan prostoročno; barva: črna; površina: gladka; sestava: drobnazrnata; inv. št. 1520-9; najdišče: Grajski hrib v Gornji Radgoni; sonda 2; kvadrat: 7; reženj: 6.

4. Frag. ustja; izdelan prostoročno; barva: sivo-rjava; površina: gladka; sestava: drobnazrnata; inv. št. 1520-14; najdišče: Grajski hrib v Gornji Radgoni; sonda 2; kvadrat: 7; reženj: 6.

5. Frag. ustja; izdelan prostoročno; barva: črna; površina: gladka; sestava: drobnazrnata; okras: prečno žlebljenje; inv. št. 1520-8; najdišče: Grajski hrib v Gornji Radgoni; sonda 2; kvadrat: 7; reženj: 6.

6. Frag. ustja; izdelan prostoročno; barva: rjava; površina: gladka; sestava: drobnazrnata; inv. št. 1520-13; najdišče: Grajski hrib v Gornji Radgoni; sonda 2; kvadrat: 7; reženj: 6.

7. Frag. ustja; izdelan prostoročno; barva: sivo-črna; površina: gladka; sestava: drobnazrnata; inv. št. 1520-3; najdišče: Grajski hrib v Gornji Radgoni; sonda 2; kvadrat: 7; reženj: 6.

8. Frag. ustja; izdelan prostoročno; barva: sivo-rjava; površina: gladka; sestava: drobnazrnata; inv. št. 1520-1; najdišče: Grajski hrib v Gornji Radgoni; sonda 2; kvadrat: 7; reženj: 6.

Tabla 94

1. Frag. ustja in ostenja; izdelan prostoročno; barva: rjavo-črna; površina: gladka; sestava: drobnazrnata; okras: poševno žlebljenje; inv. št. 1520-4; najdišče: Grajski hrib v Gornji Radgoni; sonda 2; kvadrat: 7; reženj: 6.

2. Frag. ustja; izdelan prostoročno; barva: črna; površina: gladka; sestava: drobnazrnata; inv. št. 1520-6; najdišče: Grajski hrib v Gornji Radgoni; sonda 2; kvadrat: 7; reženj: 6.

3. Frag. ostenja z ročajem; izdelan prostoročno; barva: črna; površina: gladka; sestava: drobnazrnata; inv. št. 1524-2; najdišče: Grajski hrib v Gornji Radgoni; sonda 2; kvadrat: 7; reženj: 6.

4. Skledica; izdelan prostoročno; barva: sivo-črna; površina: hrapava; sestava: drobnazrnata; inv. št. 1518; najdišče: Grajski hrib v Gornji Radgoni; sonda 2; kvadrat: 7; reženj: 6.

5. Frag. pekve; izdelan prostoročno; barva: rdeče-siva; površina: hrapava; sestava: grobnazrnata; inv. št. 1524-1; najdišče: Grajski hrib v Gornji Radgoni; sonda 2; kvadrat: 7; reženj: 6.

6. Frag. utež; izdelana prostoročno; barva: siva; površina: gladka; sestava: drobnazrnata; inv. št. 1516-1; najdišče: Grajski hrib v Gornji Radgoni; sonda 2; kvadrat: 7; reženj: 6.

7. Frag. utež; izdelana prostoročno; barva: rjava; površina: gladka; sestava: grobnazrnata; inv. št. 1516-2; najdišče: Grajski hrib v Gornji Radgoni; sonda 2; kvadrat: 7; reženj: 6.

Tabla 95

1. Frag. ustja; izdelan prostoročno; barva: rdeče-rjava; površina: gladka; sestava: drobnazrnata; inv. št. 1475-1; najdišče: Grajski hrib v Gornji Radgoni; sonda 2; kvadrat: 9; reženj: 4-5.

2. Frag. ustja; izdelan prostoročno; barva: temnorjava; površina: hrapava; sestava: drobnazrnata; okras: rahli odtisi na zunanjem robu ustja; inv. št. 1433-1; najdišče: Grajski hrib v Gornji Radgoni; sonda 2; kvadrat: 8; reženj: 4-5.

3. Frag. ustja; izdelan prostoročno; barva: sivo-rjava; površina: hrapava; sestava: grobozrnata; inv. št. 1475-2; najdišče: Grajski hrib v Gornji Radgoni; sonda 2; kvadrat: 9; reženj: 4-5.

4. Frag. ustja; izdelan prostoročno; barva: sivo-rjava; površina: hrapava; sestava: grobozrnata; okras: nalepljeno razčlenjeno rebro; inv. št. 1433-3; najdišče: Grajski hrib v Gornji Radgoni; sonda 2; kvadrat: 8; reženj: 4-5.

5. Frag. ustja; izdelan prostoročno; barva: sivo-črna; površina: gladka; sestava: drobnazrnata; inv. št. 1433-8; najdišče: Grajski hrib v Gornji Radgoni; sonda 2; kvadrat: 8; reženj: 4-5.

6. Frag. ustja; izdelan prostoročno; barva: sivo-črna; površina: gladka; sestava: drobnazrnata; okras: fasetiranje; inv. št. 1465; najdišče: Grajski hrib v Gornji Radgoni; sonda 2; kvadrat: 4; reženj: 4-5.

7. Frag. ustja; izdelan prostoročno; barva: rjavo-črna; površina: gladka; sestava: drobnazrnata; okras: prečno žlebljenje; inv. št. 1431-1; najdišče: Grajski hrib v Gornji Radgoni; sonda 2; kvadrat: 8; reženj: 4-5.

8. Frag. ostenja; izdelan prostoročno; barva: črna; površina: gladka; sestava: drobnazrnata; okras: stopničasto poudarjeno rame; inv. št. 1430; najdišče: Grajski hrib v Gornji Radgoni; sonda 2; kvadrat: 8; reženj: 4-5.

9. Frag. utež; izdelana prostoročno; barva: rdeče-rjava; površina: gladka; sestava: drobnazrnata; inv. št. 1432; najdišče: Grajski hrib v Gornji Radgoni; sonda 2; kvadrat: 8; reženj: 4-5.

10. Frag. ostenja; izdelan prostoročno; barva: rjavo-siva; površina: hrapava; sestava: drobnazrnata; okras: nalepljena rebra; inv. št. 1430-4; najdišče: Grajski hrib v Gornji Radgoni; sonda 2; kvadrat: 8; reženj: 4-5.

11. Frag. ostenja; izdelan prostoročno; barva: črna; površina: gladka; sestava: drobnazrnata; okras: polkrožne kanelure in odlomljena (rogličasta?) nalepka; inv. št. 1465-1; najdišče: Grajski hrib v Gornji Radgoni; sonda 2; kvadrat: 4; reženj: 4-5.

Tabla 96

1. Frag. ustja; izdelan prostoročno; barva: rjavo-siva; površina: gladka; sestava: grobozrnata; okras: fasetiranje; inv. št. 4323-2; najdišče: Grajski hrib v Gornji Radgoni; sonda 3; plast 1.

2. Frag. ustja; izdelan prostoročno; barva: sivo-rjava; površina: gladka; sestava: drobnazrnata; okras: poševno žlebljenje; inv. št. 4315; najdišče: Grajski hrib v Gornji Radgoni; sonda 3; plast 1.

3. Frag. ustja in ostenja; izdelan prostoročno; barva: sivo-rjavo-črna; površina: hrapava; sestava: grobozrnata; okras: nalepljen držaj; inv. št. 4336; najdišče: Grajski hrib v Gornji Radgoni; sonda 3; plast 1.

4. Frag. ustja; izdelan prostoročno; barva: rdeče-rjava; površina: hrapava; sestava: grobozrnata; inv. št. 4245-3; najdišče: Grajski hrib v Gornji Radgoni; sonda 3; plast 4.

5. Frag. ustja; izdelan prostoročno; barva: črna; površina: gladka; sestava: drobnazrnata; okras: grafitni premaz; inv. št. 4245-12; najdišče: Grajski hrib v Gornji Radgoni; sonda 3; plast 4.

6. Frag. ustja; izdelan prostoročno; barva: črna; površina: gladka; sestava: drobnazrnata; okras: poševno žlebljenje; inv. št. 4305-25; najdišče: Grajski hrib v Gornji Radgoni; sonda 3; plast 4.

7. Frag. ustja; izdelan prostoročno; barva: rjavo-črna; površina: gladka; sestava: drobnazrnata; okras: poševno žle-

bljenje; inv. št. 4245-6; najdišče: Grajski hrib v Gornji Radgoni; sonda 3; plast 4.

8. Frag. ustja; izdelan prostoročno; barva: rjava; površina: hrapava; sestava: grobozrnata; inv. št. 4305-29; najdišče: Grajski hrib v Gornji Radgoni; sonda 3; plast 4.

9. Frag. ustja; izdelan prostoročno; barva: rdeče-rjava; površina: hrapava; sestava: grobozrnata; okras: nalepljeno razčlenjeno rebro; inv. št. 4305-1; najdišče: Grajski hrib v Gornji Radgoni; sonda 3; plast 4.

Tabla 97

1. Frag. ustja; izdelan prostoročno; barva: rjava; površina: hrapava; sestava: grobozrnata; okras: prečno žlebljenje; op.: poškodovan v ognju; inv. št. 4280-7; najdišče: Grajski hrib v Gornji Radgoni; sonda 3; plast 5.

2. Frag. ustja; izdelan prostoročno; barva: rjavo-rdeča; površina: hrapava; sestava: grobozrnata; okras: nalepljeno razčlenjeno rebro; op.: poškodovan v ognju; inv. št. 4280-6; najdišče: Grajski hrib v Gornji Radgoni; sonda 3; plast 5.

3. Frag. ustja; izdelan prostoročno; barva: sivo-rjava; površina: hrapava; sestava: grobozrnata; inv. št. 4266-4; najdišče: Grajski hrib v Gornji Radgoni; sonda 3; plast 6.

4. Frag. ustja; izdelan prostoročno; barva: sivo-črna; površina: hrapava; sestava: grobozrnata; okras: nalepljeno razčlenjeno rebro; inv. št. 4230-9; najdišče: Grajski hrib v Gornji Radgoni; sonda 3; plast 6.

5. Frag. ustja; izdelan prostoročno; barva: rdeče-rjava; površina: hrapava; sestava: grobozrnata; inv. št. 4257-12; najdišče: Grajski hrib v Gornji Radgoni; sonda 3; plast 6.

6. Frag. ustja; izdelan prostoročno; barva: rjavo-črna; površina: hrapava; sestava: grobozrnata; okras: vtisi na ustju; inv. št. 4230-6; najdišče: Grajski hrib v Gornji Radgoni; sonda 3; plast 6.

7. Frag. ustja; izdelan prostoročno; barva: črna-rjava; površina: gladka; sestava: drobnazrnata; inv. št. 4266-1; najdišče: Grajski hrib v Gornji Radgoni; sonda 3; plast 6.

8. Frag. ustja; izdelan prostoročno; barva: sivo-črna; površina: gladka; sestava: drobnazrnata; okras: plitvo žlebljenje; inv. št. 4291-6; najdišče: Grajski hrib v Gornji Radgoni; sonda 3; plast 6.

9. Frag. ustja; izdelan prostoročno; barva: rjavo-črna; površina: gladka; sestava: drobnazrnata; okras: plitvo žlebljenje; inv. št. 4230-3; najdišče: Grajski hrib v Gornji Radgoni; sonda 3; plast 6.

10. Frag. ustja; izdelan prostoročno; barva: rjava; površina: gladka; sestava: drobnazrnata; inv. št. 4291-11; najdišče: Grajski hrib v Gornji Radgoni; sonda 3; plast 6.

11. Frag. ustja; izdelan prostoročno; barva: črna; površina: gladka; sestava: drobnazrnata; okras: vrezi pred žganjem; inv. št. 4291-3; najdišče: Grajski hrib v Gornji Radgoni; sonda 3; plast 6.

12. Frag. ustja; izdelan prostoročno; barva: črna; površina: gladka; sestava: drobnazrnata; okras: fasetiranje; inv. št. 4257-10; najdišče: Grajski hrib v Gornji Radgoni; sonda 3; plast 6.

13. Frag. ustja; izdelan prostoročno; barva: siva; površina: gladka; sestava: drobnazrnata; okras: poševno žlebljenje; inv. št. 4257-13; najdišče: Grajski hrib v Gornji Radgoni; sonda 3; plast 6.

Tabla 98

1. Frag. ustja; izdelan prostoročno; barva: rjava; površina: hrapava; sestava: grobozrnata; inv. št. 4291-8; najdišče: Grajski hrib v Gornji Radgoni; sonda 3; plast 6.

2. Frag. ustja; izdelan prostoročno; barva: črna; površina: gladka; sestava: drobnazrnata; inv. št. 4257-7; najdišče: Grajski hrib v Gornji Radgoni; sonda 3; plast 6.

3. Frag. ustja; izdelan prostoročno; barva: siva; površina: gladka; sestava: drobnazrnata; inv. št. 4291-4; najdišče: Grajski hrib v Gornji Radgoni; sonda 3; plast 6.

4. Frag. ustja; izdelan prostoročno; barva: rdeče-rjava; površina: hrapava; sestava: grobozrnata; inv. št. 4291-7; najdišče: Grajski hrib v Gornji Radgoni; sonda 3; plast 6.

5. Frag. ostenja; izdelan prostoročno; barva: rjavočrna; površina: hrapava; sestava: grobozrnata; okras: nalepljeno narezano rebro; inv. št. 4258-4; najdišče: Grajski hrib v Gornji Radgoni; sonda 3; plast 6.

6. Frag. ostenja; izdelan prostoročno; barva: rjavo-črna; površina: hrapava; sestava: grobozrnata; okras: nalepljeno razčlenjeno rebro; inv. št. 4258-5; najdišče: Grajski hrib v Gornji Radgoni; sonda 3; plast 6.

7. Frag. ostenja; izdelan prostoročno; barva: sivo-črna; površina: hrapava; sestava: drobnazrnata; okras: vtisi z nohtom; inv. št. 4258-2; najdišče: Grajski hrib v Gornji Radgoni; sonda 3; plast 6.

8. Frag. ostenja; izdelan prostoročno; barva: rjava; površina: gladka; sestava: drobnazrnata; okras: vrezi po žganju; inv. št. 4258-3; najdišče: Grajski hrib v Gornji Radgoni; sonda 3; plast 6.

9. Frag. livarski čep iz gline; izdelan prostoročno; barva: rjavo-siva; površina: gladka; sestava: drobnazrnata; okras: trije vrezi za justiranje; inv. št. 4255; najdišče: Grajski hrib v Gornji Radgoni; sonda 3; plast 6.

10. Frag. brus iz peščenca; inv. št. 4234-1; najdišče: Grajski hrib v Gornji Radgoni; sonda 3; plast 6.

11. Frag. ostenja; izdelan prostoročno; barva: rjava; površina: gladka; sestava: drobnazrnata; okras: nalepljena rebra; inv. št. 4293-1; najdišče: Grajski hrib v Gornji Radgoni; sonda 3; plast 6.

12. Frag. svitka; izdelan prostoročno; barva: rjavo-siva; površina: gladka; sestava: drobnazrnata; inv. št. 4269; najdišče: Grajski hrib v Gornji Radgoni; sonda 3; plast 6.

13. Frag. ustja; izdelan prostoročno; barva: sivo-rjava; površina: gladka; sestava: grobozrnata; inv. št. 4250-1; najdišče: Grajski hrib v Gornji Radgoni; sonda 3; plast 7.

14. Frag. ustja; izdelan prostoročno; barva: temnorjava; površina: hrapava; sestava: grobozrnata; inv. št. 4250-2; najdišče: Grajski hrib v Gornji Radgoni; sonda 3; plast 7.

15. Frag. ustja; izdelan prostoročno; barva: sivo-rjava; površina: hrapava; sestava: grobozrnata; inv. št. 4250-3; najdišče: Grajski hrib v Gornji Radgoni; sonda 3; plast 7.

SEZNAM LITERATURE

LITERATURVERZEICHNIS

- ANSL 1975, *Arheološka najdišča Slovenije*. – Ljubljana.
- BARTOSIEWICZ, L. 1987, *Ormož, vloga živali v kmečkem gospodarstvu (Ormož, an example of animal exploitation)*. – V: N. Trampuž Orel, B. Teržan in D. Svoljšak (ur.), *Bronasta doba na Slovenskem*: 18.–8. st. pr. n. š., Ljubljana, 58 ss.
- BAŠ, F. 1948–1949, *Korošec Josip: Slovansko svetišče na ptujskem gradu*. – *Zgodovinski časopis* 2–3, 206 ss.
- BAŠ, F. 1950, *Mali grad v Ptujju (Castrum minus Poetovionense)*. – *Zgodovinski časopis* 4, 127 ss.
- BATISTIĆ POPADIĆ, D. 1980, *Ptuj – Rabelčja vas. Izveštaj o bunaru na sektoru bloka B-V (Bericht über den Brunnen aus dem Sektor des Wohnblocks B-V)*. – *Arheološki vestnik* 31, 25 ss.
- BIANCO PERONI, V. 1976, *Die Messer in Italien (I coltelli nell'Italia continentale)*. – *Prähistorische Bronzefunde* 7/1.
- BOLTA, A. 1951, *Gradišče na Miklavškem hribu nad Celjem*. – *Arheološki vestnik* 2, 69 ss.
- BOLTA, L. 1956, *Ilirske najdbe iz Rifnika pri Celju (Illyrische Funde von Rifnik bei Celje)*. – *Arheološki vestnik* 7, 259 ss.
- BOLTA, L. 1959, *Iirska naselbina na Rifniku pri Šentjurju*. – *Celjski zbornik* 1959, 258 ss.
- BOLTA, L. 1971–1972, *Novo prazgodovinsko grobišče na Rifniku (Neue vorgeschichtliche Grabstätte auf Rifnik)*. – *Celjski zbornik* 1971-1972, 435 ss.
- BOROFFKA, N. 1987, *Floşirea fierului în România de la începuturi pînă în secolul al VIII-lea î.e.n.* – *Apulum* 24, 55 ss.
- BOROFFKA, N. 1991, *Die Verwendung von Eisen in Rumänien von Anfängen bis in das 8. Jahrhundert v. Chr.* – Berlin.
- BOROFFKA, N. 1998, *Bronze- und früheisenzeitliche Geweihtrensenknebel aus Rumänien und ihre Beziehungen*. – *Eurasia Antiqua* 4, 81 ss.
- BOŠKOVIĆ, Dj. 1950, *Problem slovenskog hrama u Ptujju (Le probleme du sanctuaire Slave a Ptuj)*. – *Starinar* n. s. 1, 39 ss.
- BOŽIČ, D. 1993, *O latenskih najdbah na območju Ptujja (Concerning the La Tène Finds in the Ptuj Area)*. – V: B. Lamut (ur.), *Ptujski arheološki zbornik. Ob 100-letnici muzeja in Muzejskega društva, Ptuj*, 189 ss.
- CARANCINI, G. L. 1975, *Die Nadeln in Italien (Gli spilloni nell'Italia continentale)*. – *Prähistorische Bronzefunde* 13/2.
- CHIECO BIANCHI, A. M. in L. CALZAVARA CAPUIS 1985, *Este 1, Le necropoli Casa di Ricovero, Casa Muletti Prosdocimi e Casa Alfonsi*. – *Monumenti antichi* 51, Serie monografica, vol. 2.
- CHRISTALLER, W. 1968, *Die zentralen Orte in Süddeutschland. Eine ökonomisch-geographische Untersuchung über die Gesetzmäßigkeit der Verbreitung und Entwicklung der Siedlungen mit städtischen Funktionen*. – (2. unveränd. Aufl.). – Jena.
- CIGLENEČKI, S. 1993, *Arheološki sledovi zatona antične Petovione (Archaeological Traces of the Fall of Roman Poetovio)*. – V: B. Lamut (ur.), *Ptujski arheološki zbornik. Ob 100-letnici muzeja in Muzejskega društva, Ptuj*, 505 ss.
- COLLIS, J. R. 2010, *Zentralisierung und Urbanisierung in Europa nördlich der Alpen während der Eisenzeit*. – V: D. Krausse in D. Beilharz (ur.), *“Fürstensitze“ und Zentralorte der frühen Kelten, Forschungen und Berichte zur Vor- und Frühgeschichte in Baden-Württemberg* 120/1, 77 ss.
- CULIBERG, M. 1999, *Paleovegetational Research in Prekmurje*. – V: I. Draxler in A. Lippert, *Pollenanalytische Daten und eine archäologische Bestandsaufnahme zur frühen Siedlungsgeschichte im Gebiet zwischen Raab und Mur (Österreich, Slowenien, Ungarn)*, *Abhandlungen der Geologischen Bundesanstalt* 56/1, 373 ss.
- CURK, J. 1958, *Ptujski grad (stavbno-zgodovinska skica)*. – *Kronika* 6/2, 57 ss.
- CURK, J. 1975, *Ob 80-letnici Pokrajinskega muzeja v Ptujju*. – *Ptujski zbornik* 4, 9 ss.
- ČERČE, P. in I. ŠINKOVEC 1995, *Katalog depojev pozne bronaste dobe (Catalogue of Hoards of the Urnfield Culture)*. – V: B. Teržan (ur.), *Depojske in posamezne kovinske najdbe bakrene in bronaste dobe na Slovenskem (Hoards and Individual Metal Finds from the Eneolithic and Bronze Ages in Slovenia) I*, *Katalogi in monografije* 29, 129 ss.

- ČERČE, P. in P. TURK 1996, *Depoji pozne bronaste dobe – najdiščne okoliščine in struktura najdb (Hoards of the Late Bronze Age – The Circumstances of their Discovery and the Structure of the Finds)*. – V: B. Teržan (ur.), *Depojske in posamezne kovinske najdbe bakrene in bronaste dobe na Slovenskem (Hoards and Individual Metal Finds from the Eneolithic and Bronze Ages in Slovenia) II*, Katalogi in monografije 30, 7 ss.
- ČOVIĆ, B. 1980, *Počeci metalurgije železa na severozapadnom Balkanu (Die Anfänge der Eisenmetallurgie im nordwestlichen Balkan)*. – Godišnjak 18, 63 ss.
- ČOVIĆ, B. 1983, *Prelazna zona*. – V: Praistorija jugoslavenskih zemalja 4, Bronzno doba, Sarajevo, 390 ss.
- ČOVIĆ, B. 1984, *Praistorijsko rudarstvo i metalurgija u Bosni i Hercegovini (Das prähistorische Bergbauwesen und die Metallurgie in Bosnien und Herzegowina)*. – Godišnjak 23, 111 ss.
- ČREŠNAR, M. 2006, *Novi žarni grobovi iz Ruš in pogrebni običaji v ruški žarnogrobišni skupini (Die neuen Urnengräber aus Ruše und das Bestattungsritual in der Ruše-Gruppe)*. – Arheološki vestnik 57, 97 ss.
- ČREŠNAR, M. 2010a, *New research on the Urnfield period of Eastern Slovenia. A case study of Rogoza near Maribor (Nova spoznanja o pozni bronasti dobi vzhodne Slovenije na primeru naselja Rogoza pri Mariboru)*. – Arheološki vestnik 61, 7 ss.
- ČREŠNAR, M. 2010b, *Poskus določitve kulturne skupine Kisapostag v vzhodni Sloveniji (Attempted definition of the Kisapostag culture of the Early Bronze Age in north-eastern Slovenia)*. – Zbornik soboškega muzeja 15, 107 ss.
- DIRJEC J. in I. TURK 1988, *Liboje, 13, XVI, Žalec*. – Varstvo spomenikov 30, 207.
- DJURIĆ, B. 2003, *Terra gentis humanae memoria. Varovanje arheološke dediščine in projekt izgradnje avtocest*. – V: D. Prešeren (ur.), *Zemlja pod vašimi nogami. Arheologija na avtocestah Slovenije. Vodnik po najdiščih*, Ljubljana, 7 ss.
- DOBIAT, C. 1980, *Das hallstattzeitliche Gräberfeld von Kleinklein und seine Keramik*. – Schild von Steier, Beiheft 1.
- DOBIAT, C. 1982, *Menschendarstellungen auf ostalpinen Hallstattkeramik*. – Acta Archaeologica Academiae Scientiarum Hungaricae 34, 279 ss.
- DOBIAT, C. 1990, *Der Burgstallkogel bei Kleinklein I. Die Ausgrabungen der Jahre 1982 und 1984*. – Marburger Studien zur Vor- und Frühgeschichte, Band 13.
- DÖRRER, O. 2008, *Frühe Fibelformen und der Beginn der Basarabikultur in der Umgebung des Eisernen Tores*. – Germania 86/2, 541 ss.
- DROVENIK, M., M. PLENIČAR in F. DROVENIK 1980, *Nastanek rudišč v SR Sloveniji (The origin of Slovenian ore deposits)*. – Geologija 23/1, 1 ss.
- DULAR, J. 1973, *Bela krajina v starohalštatskem obdobju (Die Bela krajina in der frühen Hallstattzeit)*. – Arheološki vestnik 24, 544 ss.
- DULAR, J. 1978, *Poskus kronološke razdelitve dobovskega žarnega grobišča (Versuch einer Einteilung des Urnenfeldes in Dobova)*. – Arheološki vestnik 29, 36 ss.
- DULAR, J. 1979, *Žarno grobišče na Borštku pri Metliki (Das Urnenfeld auf Borštek in Metlika)*. – Arheološki vestnik 30, 65 ss.
- DULAR, J. 1999a, *Ältere, mittlere und jüngere Bronzezeit in Slowenien – Forschungsstand und Probleme (Starejša, srednja in mlajša bronasta doba v Sloveniji – stanje raziskav in problemi)*. – Arheološki vestnik 50, 81 ss.
- DULAR, J. 1999b, *Höhensiedlungen in Zentral-slowenien von der Kupfer- bis zur Eisenzeit*. – Praehistorische Zeitschrift 74/2, 129 ss.
- DULAR, J. 2002, *Dolnji Lakoš in mlajša bronasta doba med Muro in Savo (Dolnji Lakoš und die Jungbronzezeit zwischen der Mur und der Save)*. – V: J. Dular, I. Šavel in S. Tecco Hvala, *Bronastodobno naselje Oloris pri Dolnjem Lakošu (Bronzezeitliche Siedlung Oloris bei Dolnji Lakoš)*. Opera Instituti Archaeologici Sloveniae 5, 2002, 141 ss.
- DULAR, J. 2007, *K problematiki prostorskega umeščanja in poimenovanja arheoloških najdišč (Spatial positioning and naming of the archaeological sites reconsidered)*. – Arheološki vestnik 58, 435 ss.
- DULAR, J. 2008, *Prazgodovinske gradbene tehnike in njihova terminologija (Prehistoric Building Techniques and their Terminology)*. – Annales, Series historia et sociologia 18/2, 337 ss.
- DULAR, J. 2010, *Livarski kalup iz Ormoža (A Casting Mould from Ormož)*. – Zbornik soboškega muzeja 15, 173 ss.
- DULAR, J. 2011, *Zur Datierung der bronzezeitlichen Siedlung Oloris bei Dolnji Lakoš (O dataciji bronastodobnega naselja Oloris pri Dolnjem Lakošu)*. – Arheološki vestnik 62, 111 ss.
- DULAR, J., I. ŠAVEL in S. TECCO HVALA 2002, *Bronastodobno naselje Oloris pri Dolnjem Lakošu (Bronzezeitliche Siedlung Oloris bei Dolnji Lakoš)*. – Opera Instituti Archaeologici Sloveniae 5.
- DULAR, J. in S. TECCO HVALA 2007, *South-Eastern Slovenia in the Early Iron Age. Settlement, economy, society (Jugovzhodna Slovenija v starejši železni dobi. Poselitev, gospodarstvo, družba)*. – Opera Instituti Archaeologici Sloveniae 12.
- DULAR, J. in M. TOMANIČ JEVREMOV 2009, *Sledovi poznolatske poselitve v Ormožu (Spuren spätlatènezeitlicher Besiedlung in Ormož)*. – Arheološki vestnik 60, 159 ss.
- DULAR, J. in M. TOMANIČ JEVREMOV 2010, *Ormož. Utrjeno naselje iz pozne bronaste in starejše železne dobe (Ormož. Befestigte Siedlung aus der späten Bronze- und älteren Eisenzeit)*. – Opera Instituti Archaeologici Sloveniae 18.

- DUMITRESCU, V. 1968, *La nécropole tumulaire du premier âge du fer de Basarabi (Dép. de Dolj Olténie)*. – *Dacia* 12, 177 ss.
- EGG, M. 1978, *Das Grab eines unterkrainischen Kriegers in Hallstatt*. – *Archäologisches Korrespondenzblatt* 8, 191 ss.
- EGGERT, M. K. H., B. SCHWEIZER, D. KRAUSSE, A. DIX, O. NAKOINZ, S. SIEVERS, S. KURZ in Chr. PARE 2010, *Zu Kulturwissenschaftlichen Theorien und Konzepten im DFG-Schwerpunktprogramm 1171*. – V: D. Krause in D. Beilharz (ur.), "Fürstensitze" und Zentralorte der frühen Kelten, *Forschungen und Berichte zur Vor- und Frühgeschichte in Baden-Württemberg* 120/1, 19 ss.
- ELES MASI, P. 1986, *Le fibule dell'Italia settentrionale*. – *Prähistorische Bronzefunde* 14/5.
- FORENBAHER, S. 1995, *Trade and Exchange in Late Bronze and Early Iron Age Croatia*. – V: B. Hänsel (ur.), *Handel, Tausch und Verkehr im bronze- und früheisenzeitlichen Südosteuropa*, *Südosteuropa-Schriften* 17 (= *Prähistorische Archäologie in Südosteuropa*) 11, 269 ss.
- FRIEDRICH, M. 2001, *Dendrochronologische Untersuchung der Hölzer des hallstattzeitlichen Wagengraves 8 aus Wehringen, Lkr. Augsburg*. – V: H. Hennig, *Gräber der Hallstattzeit in Bayerisch-Schwaben*, *Monographien der Archäologischen Staatssammlung München* 2, 137 ss.
- GABROVEC, S. 1983, *Jugoistočnoalpska regija*. – V: *Praistorija jugoslavenskih zemalja* 4, *Bronzno doba*, Sarajevo, 19 ss.
- GABROVEC, S. 1988–1989, *Bronzno doba v Sloveniji – stanje in problemi (Die Bronzezeit in Slowenien – Forschungsstand und Probleme)*. – *Arheološki vestnik* 39–40, 115 ss.
- GLEIRSCHER, P. 2011, *Die Befestigungsanlagen am Ottilienkogel bei Glantschach oberhalb von Liebenfels*. – *Rudolfinum*, *Jahrbuch des Landesmuseums Kärnten* 2009/2010, 35 ss.
- GRINGMUTH-DALLMER, E. 1996, *Kulturlandschaftsmuster und Siedlungssysteme*. – *Siedlungsfor- schung. Archäologie – Geschichte – Geographie* 14, 7 ss.
- GRINGMUTH-DALLMER, E. 1999, *Methodische Überlegungen zur Erforschung zentraler Orte in ur- und frühgeschichtlicher Zeit*. – V: S. Moździoch (ur.), *Centrum i zaplecze we wczesnośredniowiecznej Europie Środkowej*, *Spotkania Bytomskie* 3, 9 ss.
- GUŠTIN, M. 1979, *Notranjska. K začetkom železne dobe na severnem Jadranu (Notranjska. Zu den Anfängen der Eisenzeit an der nördlichen Adria)*. – *Katalogi in monografije* 17.
- GUŠTIN, M. 2005, *Starejša bronzno doba v Prekmurju. Horizont pramenaste (litzen) lončenine (Die ältere Bronzezeit in Prekmurje. Horizont der Litzenkeramik)*. – *Zbornik soboškega muzeja* 8, 85 ss.
- GUŠTIN, M. in G. TIEFENGRABER 2001, *Prazgodovinske najdbe z avtocestnega odseka Murska Sobota – Nova Tabla (Vorgeschichtliche Funde aus dem Autobahnabschnitt bei Murska Sobota – Nova tabla)*. – *Arheološki vestnik* 52, 107 ss.
- GUŠTIN, M. in M. ZORKO 2010, *Bratonce v Prekmurju. Na Obrobju kulture Somogyvár-Vinkovci (Bratonce in Prekmurje. On the periphery of the Somogyvár-Vinkovci cultural horizon)*. – *Zbornik soboškega muzeja* 15, 77 ss.
- HÄNSEL, B. 1968, *Beiträge zur Chronologie der mittleren Bronzezeit im Karpatenbecken*. – *Beiträge zur ur- und frühgeschichtlichen Archäologie des Mittelmeer-Kulturraumes* 7–8.
- HÄNSEL, B. 1976, *Beiträge zur regionalen und chronologischen Gliederung der älteren Hallstattzeit an der unteren Donau*. – *Beiträge zur ur- und frühgeschichtlichen Archäologie des Mittelmeer-Kulturraumes* 16–17, Bonn.
- HÄNSEL, B. 1996, *Bronzezeitliche Siedlungssysteme und Gesellschaftsformen in Südosteuropa: vorstädtische Entwicklungen und Ansätze zur Stadtwerdung*. – V: C. Belardelli in R. Peroni (ur.), *The Bronze Age in Europe and the Mediterranean. The Colloquia of the XIII International Congress of Prehistoric and Protohistoric Sciences* 11, 241 ss, Forli.
- HÄNSEL, B. 1997, *Gaben an die Götter – Schätze der Bronzezeit Europas – eine Einführung*. – V: A. Hänsel in F. Innerhofer (ur.), *Gaben an die Götter. Schätze der Bronzezeit Europas*, *Bestandskataloge* 4, Berlin, 11 ss.
- HÄNSEL, B. in N. KALICZ 1986, *Das bronzezeitliche Gräberfeld von Mezöcsát*. – *Bericht der Römisch-Germanischen Kommission* 67, 5 ss.
- HANSEN, S. 1994, *Studien zu den Metalldeponierungen während der älteren Urnenfelderzeit zwischen Rhönetal und Karpatenbecken*. – *Universitätsforschungen zur prähistorischen Archäologie* 21.
- HARDING, A. 1995, *Die Schwerter im ehemaligen Jugoslawien*. – *Prähistorische Bronzefunde* 4/14.
- HELLMUTH, A. 2006, *Pfeilspitzen. Untersuchungen zu den sogenannten skythischen Pfeilspitzen aus der befestigten Höhensiedlung von Smolenice-Molpír*. – V: A. Hellmuth in D. Yalçikli, *Pfeilspitzen. Untersuchungen zu den sogenannten skythischen Pfeilspitzen aus der befestigten Höhensiedlung von Smolenice-Molpír. Eisenzeitliche Pfeilspitzen aus Anatolien*, *Universitätsforschungen zur prähistorischen Archäologie* 128.
- HENNIG H. 1995, *Zur Frage der Datierung des Grabhügels 8 "Hexenberg" von Wehringen, Lkr. Augsburg, Bayerisch-Schwaben*. – V: B. Schmid-Sikimič in P. Della Casa (ur.), *Trans Europam. Festschrift für Margarita Primas*, 129 ss, Zürich.
- HENNIG H. 2001, *Gräber der Hallstattzeit in Bayerisch-Schwaben*. – *Monographien der Archäologischen Staatssammlung München* 2.
- HOCHSTETTER, A. 1984, *Kastanas. Ausgrabungen in einem Siedlungshügel der Bronze- und Eisenzeit Makedoniens 1975-1979. Die handgemachte Keramik*,

- Schichten 19 bis 1.* – Prähistorische Archäologie in Südosteuropa 3.
- HORVAT, J. 1983, *Prazgodovinske nasebinske najdbe pri farni cerkvi v Kranju (Vorgeschichtliche Siedlungsfunde bei der Pfarrkirche in Kranj)*. – Arheološki vestnik 34, 140 ss.
- HORVAT, J. in A. DOLENC VIČIČ 2010, *Arheološka najdišča Ptuja. Rabelčja vas (Archaeological sites of Ptuj. Rabelčja vas)*. – Opera Instituti Archaeologici Sloveniae 20.
- HORVAT ŠAVEL, I. 1974, *Pertoča*. – Varstvo spomenikov 17–19/1, 184.
- HORVAT ŠAVEL, I. 1981, *Rezultati sondiranj prazgodovinskega naselja v Gornji Radgoni (Die Resultate der Sondierungen der vorgeschichtlichen Siedlung in Gornja Radgona)*. – Arheološki vestnik 32, 291 ss.
- HORVAT ŠAVEL, I. 1988–1989, *Bronastodobna nasebina Oloris pri Dolnjem Lakošu (Die bronzezeitliche Siedlung Oloris bei Dolnji Lakoš)*. – Arheološki vestnik 39–40, 127 ss.
- HÜTTEL, H.-G. 1981, *Bronzezeitliche Trensen in Mittel- und Osteuropa*. – Prähistorische Bronzefunde 14/2.
- HVALA TECCO, S. 1987, *Sledovi metalurške dejavnosti (Metallurgical Remains)*. – V: N. Trampuž Orel, B. Teržan in D. Svobljak (ur.), *Bronasta doba na Slovenskem: 18.–8. st. pr. n. š.*, Ljubljana, 30 ss.
- ILON, G. 1992, *Keftiubarren ingot from an urn-grave culture settlement at Górkápolnadomb (C. Vas)*. – Acta Archaeologica Academiae Scientiarum Hungaricae 44, 239 ss.
- ILON, G. 2007, *Über die Zusammenhänge zwischen Siedlungsnetz und Metallurgie im Gebiet Nordwesttransdanubiens in der Spätbronzezeit*. – Acta Archaeologica Academiae Scientiarum Hungaricae 58, 135 ss.
- IVANIČEK, F. 1951, *Staroslavenska nekropola u Ptujju*. – Dela 1. razreda Slovenske akademije znanosti in umetnosti 5.
- JEREB, M. 2009, *Poznobronastodobni depo*. – V: I. Šavel, *Pod Kotom-jug pri Krogu*. Zbirka Arheologija na avtocestah Slovenije 7, 151 ss. (<http://www.zvkds.si/sl/kulturna-dediscina-slovenije/publikacije/publikacije/89-irena-savel-et-al-pod-kotom-jug-pri-krogu-2009/>).
- JERMAN, M. 1976, *Dva prazgodovinska grobova iz Formina (Zwei vorgeschichtliche Gräber aus Formin)*. – Arheološki vestnik 27, 184 ss.
- JEVREMOV, B. 1977, *Ptuj, Rabelčja vas*. – Varstvo spomenikov 21, 247 ss.
- JEVREMOV, B. 1978, *Ptuj, antični Poetovium*. – Arheološki pregled 20, 59 ss.
- JEVREMOV, B. 1979, *Ptuj*. – Varstvo spomenikov 22, 292 ss.
- JEVREMOV, B. 1981, *Ptuj*. – Varstvo spomenikov 23, 247 ss.
- JEVREMOV, B. 1983, *Ptuj*. – Varstvo spomenikov 25, 231 ss.
- JEVREMOV, B. 1988–1989, *Grobovi z začetka kulture žarnih grobišč (Gräber vom Anfang der Urnenfelderkultur aus Ptuj)*. – Arheološki vestnik 39–40, 171 ss.
- JEVREMOV, B., M. TOMANIČ JEVREMOV in S. CIGLENEČKI 1993, *Poznorimsko grobišče na Ptujskem gradu (Spätromisches Gräberfeld auf dem Ptujski grad)*. – Arheološki vestnik 44, 223 ss.
- KAERNER, J. 1988–1989, *Chronologische Probleme der Rušegruppe der südostalpinen Urnenfelderkultur (Kronološki problemi ruške skupine jugovzhodnoalpske kulture žarnih grobišč)*. – Arheološki vestnik 39–40, 217 ss.
- KAJZER CAFNIK, M. in M. STRMČNIK GULIČ 2005, *Malečnik*. – Varstvo spomenikov. Poročila 42/05 (2006), 86.
- KARAVANIČ, S. 2009, *The Urfield Culture in Continental Croatia*. – BAR. International Series 2036.
- KAVUR, B. 1994–1995a, *Maribor, Meljski hrib*. – Varstvo spomenikov 36/94–95 (1997), 171.
- KAVUR, B. 1994–1995b, *Spodnje Radvanje*. – Varstvo spomenikov 36/94–95 (1997), 201 s.
- KAVUR, B. 2001, *Meljski hrib and the late prehistoric regional settlement pattern*. – V: A. Lippert (ur.), *Die Drau-, Mur- und Raab-Region im 1. vorchristlichen Jahrtausend. Akten des Internationalen und Interdisziplinären Symposiums vom 26. bis 29. April 2000 in Bad Radkersburg*, Universitätsforschungen zur prähistorischen Archäologie 78, 355.
- KAVUR, B. 2011, *This is how we do it: the pottery depot from Sodolek as an external memory storage device*. – V: Chr. Gutjahr in G. Tiefengraber (ur.), *Beiträge zur Mittel- und Spätbronzezeit sowie zur Urnenfelderzeit am Rande der Südostalpen*. Akten des 1. Wildoner Fachgesprächs vom 25. bis 26. Juni 2009 in Wildon / Steiermark (Österreich) (= Internationale Archäologie. Arbeitsgemeinschaft, Symposium, Tagung, Kongress 15), Rahden/Westf., 81 ss.
- KERMAN, B. 2011a, *Kotare-Baza pri Murski Soboti*. – Zbirka Arheologija na avtocestah Slovenije 17 (<http://www.zvkds.si/sl/kulturna-dediscina-slovenije/publikacije/publikacije/112-kotarebaza-pri-murski-soboti/>).
- KERMAN, B. 2011b, *Kotare-Krogi pri Murski Soboti*. – Zbirka Arheologija na avtocestah Slovenije 20. (<http://www.zvkds.si/sl/kulturna-dediscina-slovenije/publikacije/publikacije/121-kotarekrogi-pri-murski-soboti/>).
- KERMAN, B. 2011c, *Pod Kotom - sever pri Krogu*. – Zbirka Arheologija na avtocestah Slovenije 24 (<http://www.zvkds.si/sl/kulturna-dediscina-slovenije/publikacije/publikacije/122-pod-kotom-sever-pri-krogu/>).
- KERMAN, B. 2011d, *Die spätbronzezeitliche Siedlung Pod Grunti-Pince (Slowenien)*. – V: Chr. Gutjahr in G. Tiefengraber (ur.), *Beiträge zur Mittel- und Spätbronzezeit sowie zur Urnenfelderzeit am Rande der Südost-*

alpen. Akten des 1. Wildoner Fachgesprächs vom 25. bis 26. Juni 2009 in Wildon / Steiermark (Österreich) (= Internationale Archäologie. Arbeitsgemeinschaft, Symposium, Tagung, Kongress 15), Rahden/Westf., 89 ss.

KLEMENC, J. 1950, *Ptujski grad v kasni antiki (Le château de Ptuj à l'époque de la décadence romaine)*. – Dela 1. razreda Slovenske akademije znanosti in umetnosti 4.

KLEMENC, J. in B. SARIA 1936, *Archaeologische Karte von Jugoslawien. Blatt Ptuj*. – Beograd/Zagreb.

KOLB, F. 2007, *Zur Bedeutung von Begriffsdefinitionen für die Interpretation am Beispiel des Stadtbegriffes*. – Fundberichte aus Baden-Württemberg 29, 303 ss.

KOROŠEC, J. 1947, *Poročilo o izkopavanjih na Ptujem gradu leta 1946 (Report on archaeological Excavations on the Castle-Hill of Ptuj)*. – Poročila Akademije znanosti in umetnosti v Ljubljani 2.

KOROŠEC, J. 1948, *Slovansko svetišče na Ptujem gradu (The old Slav Sanctuary on the Castle-hill of Ptuj)*. – Dela Razreda za zgodovinske in zemljepisne vede, za filozofijo in filologijo Slovenske akademije znanosti in umetnosti 5.

KOROŠEC, J. 1948–1949, *Odgovor na kritiko Franja Baša o publikaciji "Slovansko svetišče na ptujem gradu"*. – Zgodovinski časopis 2–3, 213 ss.

KOROŠEC, J. 1950, *Staroslovansko grobišče na Ptujem gradu (The old Slav burial place on the Castle Hill of Ptuj)*. – Dela 1. razreda Slovenske akademije znanosti in umetnosti 1.

KOROŠEC, J. 1951a, *Predzgodovinska naselbina na Ptujem gradu (A prehistoric settlement on the Castle Hill of Ptuj)*. – Dela 1. razreda Slovenske akademije znanosti in umetnosti 6.

KOROŠEC, J. 1951b, *Raziskovanje nasipov na Ptujem gradu leta 1949 (The investigation of the Dams at the Castle of Ptuj in 1949)*. – Arheološki vestnik 2, 207 ss.

KOROŠEC, J. in P. KOROŠEC 1953, *Predzgodovinsko in staroslovansko grobišče pri Turnišču v bližini Ptuja (Vorgeschichtliche und Altslawische Nekropole in der Nähe von Turnišče bei Ptuj)*. – Razprave Slovenske akademije znanosti in umetnosti, Razred za zgodovinske in družbene vede 3, 179 ss.

KOROŠEC, P. 1975, *Prispevek k reševanju problema zgodnjerednjeveškega objekta z nekropolo na Ptujem gradu (Ein Beitrag zur Lösung des Problems des frühmittelalterlichen Objekts in der Nekropole auf dem Schloss in Ptuj)*. – V: Ptujski zbornik 4, 119 ss.

KOROŠEC, P. 1981, *Zaščitno izkopavanje na turnirskem prostoru na Ptujem gradu v letu 1979 (Bericht über die Forschungen auf dem Burg zu Ptuj im Jahr 1979)*. – Arheološki vestnik 32, 25 ss.

KOROŠEC, P. 1997, *Protozgodovinski horizont na zahodni terasi Grajskega griča na Ptujju (Protogeschichtlicher Horizont auf der westlichen Terasse des Schloßhügels)*. – Časopis za zgodovino in narodopisje 33/2, 167 ss.

KOROŠEC, P. 1999, *Nekropola na Ptujem gradu, turnirski prostor (Das Gräberfeld an dem Schloßberg von Ptuj)*. – Ptuj.

KOVAČIČ, F. 1905, *Prazgodovinske izkopine pri Sv. Juriju ob južni železnici*. – Časopis za zgodovino in narodopisje 2, 69 ss.

KRAMER, M. 2009, *Fremdformen der Urnenfelderzeit in der Steiermark*. – V: G. Ilon (ur.), ΜΩΜΩΣ VI. Proceedings of the 6th Meeting for the Researchers of Prehistory, Raw materials and trade, Kőszeg, 19-21 March, 2009, Szombathely, 213 ss.

KRAUSSE, D. in D. BEILHARZ 2010 (ur.), *"Fürstentitze" und Zentralorte der frühen Kelten*. – Forschungen und Berichte zur Vor- und Frühgeschichte in Baden-Württemberg 120/1, 2.

KRAUSSE, D. in Chr. STEFFEN 2008 (ur.), *Frühe Zentralisierungs- und Urbanisierungsprozesse. Zur Genese und Entwicklung frühkeltischer Fürstentitze und ihres territorialen Umlandes*. – Forschungen und Berichte zur Vor- und Frühgeschichte in Baden-Württemberg 101.

LAMUT, B. 1988–1989, *Kronološka skica prazgodovinske naselbine v Ormožu (Chronologische Skizze der vorgeschichtlichen Siedlung in Ormož)*. – Arheološki vestnik 39–40, 235 ss.

LAMUT, B. 1996, *Zgodnje bronastodobno najdišče: Ptuj – Prešernova ulica 6 (Ptuj – Prešernova ulica 6, an Early Bronze Age)*. – Ptujski zbornik 6/1, 15 ss.

LAMUT, B. 2001, *Ormož – The Chronological Structure of the Late Bronze and Early Iron Age Settlement*. – V: A. Lippert (ur.), Die Drau-, Mur- und Raab-Region im 1. vorchristlichen Jahrtausend. Akten des Internationalen und Interdisziplinären Symposiums vom 26. bis 29. April 2000 in Bad Radkersburg, Universitätsforschungen zur prähistorischen Archäologie 78, 207 ss.

LAMUT, B. 2005, *K začetkom prazgodovinskega Ormoža (Zu den Anfängen des prähistorischen Ormož)*. – V: M. Hernja Masten (ur.), Ormož skozi stoletja V, Ormož, 59 ss.

LÁSZLÓ, A. 1977, *Anfänge der Benutzung und der Bearbeitung des Eisens auf dem Gebiete Rumäniens*. – Acta Archaeologica Academiae Scientiarum Hungaricae 29, 51 ss.

LAZAR, E. 2000–2004, *Krog, Grofovsko 1*. – Varstvo spomenikov. Poročila 39-41/00–04 (2006), 83 ss.

LO SCHIAVO, F. 2011, *Le rotte del metallo nel Mediterraneo*. – F. Marzatico, R. Gebhard in P. Gleirscher (ur.), Le grandi vie delle civiltà. Relazioni e scambi fra Mediterraneo e nel centro Europa dalla Preistoria alla Romanità, Trento, 137 ss.

LOŽNJAK DIZDAR, D. 2005, *Naseljenost Podravine u starijoj fazi kulture polja sa žarama (Die Besiedlung der Podravina in der älteren Phase der Urnenfelderkultur)*. – Prilozi Instituta za arheologiju u Zagrebu 22, 25 ss.

LOŽNJAK DIZDAR, D. 2011, *Starija faza kulture polja sa žarama u sjevernoj Hrvatskoj – novi izazovi (Early Urnfield Culture in Northern Croatia – New*

- Challenges*). – V: M. Dizdar, D. Ložnjak Dizdar in S. Mihelić (ur.), *Starija faza kulture polja sa žarama u sjevernoj Hrvatskoj – novi izazovi* (Early Urnfield Culture in Northern Croatia – New Challenges), Zagreb/Osijek, 12 ss.
- LUBŠINA TUŠEK, M. 1994–1995, *Ptuj*. – Varstvo spomenikov 36/94–95 (1997), 189 ss.
- LUBŠINA TUŠEK, M. 1997, *Ptuj, Rogaška cesta*. – Zavod za varstvo naravne in kulturne dediščine Maribor. Letno poročilo 1997 (1999), 171 s.
- LUBŠINA TUŠEK, M. 1999, *Ptuj – Ulica Viktorina Ptujškega*. – Zavod za varstvo naravne in kulturne dediščine Maribor. Letno poročilo 1999 (2001), 291 ss.
- LUBŠINA TUŠEK, M. 2000, *Cirkovce – prazgodovinska naselbina*. – Zavod za varstvo naravne in kulturne dediščine Maribor. Letno poročilo 2000 (2002), 110 ss.
- LUBŠINA TUŠEK, M. 2003a, *Cediljeki*. – V: D. Prešeren (ur.), *Zemlja pod vašimi nogami*. Arheologija na avtocestah Slovenije. Vodnik po najdiščih, Ljubljana, 106 s.
- LUBŠINA TUŠEK, M. 2003b, *Dolge njive pri Šikolah*. – V: D. Prešeren (ur.), *Zemlja pod vašimi nogami*. Arheologija na avtocestah Slovenije. Vodnik po najdiščih, Ljubljana, 122 s.
- LUBŠINA TUŠEK, M. 2003c, *Gmajna pri Sp. Gorici*. – V: D. Prešeren (ur.), *Zemlja pod vašimi nogami*. Arheologija na avtocestah Slovenije. Vodnik po najdiščih, Ljubljana, 133 s.
- LUBŠINA TUŠEK, M. 2003d, *Lavše pri Šikolah*. – V: D. Prešeren (ur.), *Zemlja pod vašimi nogami*. Arheologija na avtocestah Slovenije. Vodnik po najdiščih, Ljubljana, 170 ss.
- LUBŠINA TUŠEK, M. 2003e, *Med cestami pri Šikolah*. – V: D. Prešeren (ur.), *Zemlja pod vašimi nogami*. Arheologija na avtocestah Slovenije. Vodnik po najdiščih, Ljubljana, 183 s.
- LUBŠINA TUŠEK, M. 2003f, *Žutreki pri Sp. Gorici*. – V: D. Prešeren (ur.), *Zemlja pod vašimi nogami*. Arheologija na avtocestah Slovenije. Vodnik po najdiščih, Ljubljana, 283 s.
- LUBŠINA TUŠEK, M. 2006a, *AC Slivnica – Draženci, arheološko najdišče Draženci*. – Varstvo spomenikov. Poročila 43/06 (2007), 50 ss.
- LUBŠINA TUŠEK, M. 2006b, *AC Slivnica – Draženci, arheološko najdišče Selska cesta*. – Varstvo spomenikov. Poročila 43/06 (2007), 173 ss.
- LUBŠINA TUŠEK, M. 2007a, *Cirkovce – prazgodovinska naselbina*. – Varstvo spomenikov. Poročila 44/07 (2008), 39 s.
- LUBŠINA TUŠEK, M. 2007b, *Zavrč – arheološko najdišče Prodnica*. – Varstvo spomenikov. Poročila 44/07 (2008), 309 ss.
- LUBŠINA TUŠEK, M. 2007c, *Zgornja Hajdina – arheološko najdišče Gjače*. – Varstvo spomenikov. Poročila 44/07 (2008), 313 ss.
- LUBŠINA TUŠEK, M. 2007d, *Zgornja Hajdina – arheološko najdišče Srednica*. – Varstvo spomenikov. Poročila 44/07 (2008), 316 ss.
- LUBŠINA TUŠEK, M. 2007e, *Zgornja Hajdina – arheološko najdišče Štuki*. – Varstvo spomenikov. Poročila 44/07 (2008), 319 ss.
- LUBŠINA TUŠEK, M. 2007f, *Zgornja Hajdina – arheološko najdišče Za vrtom*. – Varstvo spomenikov. Poročila 44/07 (2008), 321 ss.
- LUBŠINA TUŠEK, M. 2009a, *Ptuj – arheološko najdišče Desni breg*. – Varstvo spomenikov. Poročila 46/09 (2010), 291 ss.
- LUBŠINA TUŠEK, M. 2009b, *Ptuj – arheološko najdišče Levi breg*. – Varstvo spomenikov. Poročila 46/09 (2010), 304 ss.
- LUBŠINA TUŠEK, M. 2009c, *Ptuj – arheološko najdišče Levi breg*. – Varstvo spomenikov. Poročila 46/09 (2010), 306 ss.
- LUBŠINA TUŠEK, M. 2009d, *Ptuj – arheološko najdišče Levi breg*. – Varstvo spomenikov. Poročila 46/09 (2010), 310 ss.
- LUBŠINA TUŠEK, M. 2009e, *Zavrč*. – Varstvo spomenikov. Poročila 46/09 (2010), 412 ss.
- MAGDIČ, A. 2009a, *Cirkovce – prazgodovinska naselbina na Brlogi*. – Varstvo spomenikov. Poročila 46/09 (2010), 43.
- MAGDIČ, A. 2009b, *Podigrac-Gradišče Plački vrh*. – Varstvo spomenikov. Poročila 46/09 (2010), 270 s.
- MAIER, B. 2010, *Stadt, Land, Fluss. Keltische urbane Zentren und ihr Umland nach dem Zeugnis der antiken Autoren*. – V: D. Krause in D. Beilharz (ur.), “Fürstentum” und Zentralorte der frühen Kelten, Forschungen und Berichte zur Vor- und Frühgeschichte in Baden-Württemberg 120/1, 93 ss.
- MAJNARIČ PANDŽIČ, N. 1992, *Ljevaonica brončanih predmeta u kasnobrončanodobnom naselju na Kalniku kod Križevaca (Die Gisserei von Bronzegegenständen in der spätbronzezeitlichen Siedlung Kalnik bei Križevci)*. – *Opuscula archaeologica* 16, 57 ss.
- MEDOVIČ, P. 1978, *Naselja starijeg gvozdenog doba u jugoslovenskom Podunavlju (Die relative Chronologie der Siedlungen der älteren Eisenzeit im jugoslawischen Donaugebiete)*. – *Dissertationes et monographiae* 22.
- MEDOVIČ, P. 1988, *Kalakača, naselje ranog gvozdenog doba (Die früheisenzeitliche Siedlung Kalakača)*. – Posebna izdanja / Vojvođanski muzej 10.
- MEDOVIČ, P. 1991, *Die eisenzeitliche Besiedlung und ihre Funde*. – V: B. Hänsel in P. Medović, *Vorbericht über die jugoslawisch-deutschen Ausgrabungen in der Siedlung von Feudvar bei Mošorin (Gem. Titel, Vojvodina) von 1986-1990, Bericht der Römisch-Germanischen Kommission* 72, 144 ss.
- MELE, M. 2009, *Naselbini Hajndl in Ormož v pozni bronasti in zgodnji železni dobi*. – Neobjavljena disertacija na Oddelku za arheologijo Filozofske fakultete Univerze v Ljubljani, Ljubljana.

- METZNER-NEBELSICK, K. 1992, *Gefäße mit basaraboider Ornamentik aus Frög*. – V: Festschrift zum 50jährigen Bestehen des Institutes für Ur- und Frühgeschichte der Leopold-Franzens-Universität Innsbruck, Universitätsforschungen zur prähistorischen Archäologie 8, 349 ss.
- METZNER-NEBELSICK, K. 2002, *Der "Thrako-Kimmerische" Formenkreis aus der Sicht der Urnenfelder- und Hallstattzeit im südöstlichen Pannonien*. – Vorgeschiedliche Forschungen 23, Rahden/Westf.
- MIKL CURK, I. 1979, *Ptuj*. – Varstvo spomenikov 22, 307 ss.
- MIKL CURK, I. in I. TUŠEK 1985, *O središču Poetovione (Über das Zentrum von Poetovio)*. – Arheološki vestnik 36, 302.
- MISKE, K. 1908, *Die prähistorische Ansiedlung Velem St. Vid*. – Wien.
- MÜLLER-KARPE, H. 1959, *Beiträge zur Chronologie der Urnenfelderzeit nördlich und südlich der Alpen*. – Römisch-Germanische Forschungen 22.
- MÜLLER-KARPE, H. 1974, *Zur Definition und Benennung chronologischer Stufen der Kupferzeit, Bronzezeit und älteren Eisenzeit*. – Jahresbericht des Instituts für Vorgeschichte der Universität Frankfurt A. M. 1974, 7 ss.
- NOVŠAK, M. 2003, *Grofovsko pri Murski Soboti 1*. – V: D. Prešeren (ur.), *Zemlja pod vašimi nogami*. Arheologija na avtocestah Slovenije. Vodnik po najdiščih, Ljubljana, 145 s.
- OMAN, D. 1981, *Brinjeva Gora 1953 (Obdelava prazgodovinske keramike)*. – Arheološki vestnik 32, 144 ss.
- PABST, S. 2009, *Bevölkerungsbewegungen auf der Balkanhalbinsel am Beginn der Früheisenzeit und die Frage der Ethnogenese der Makedonen*. – Jahrbuch des Deutschen archäologischen Instituts 124, 1 ss.
- PABST, S. 2012, *Die Brillenfibeln. Untersuchungen zu spätbronze- und ältereisenzeitlichen Frauentrachten zwischen Ostsee und Mittelmeer*. – Marburger Studien zur Vor- und Frühgeschichte 25.
- PABST DÖRRER, S. 2000, *Untersuchungen zu hallstattzeitlichen Frauentrachten mit Spiralbrillenfibeln zwischen Alpen, Karpaten und Ostsee*. – Internationale Archäologie 51.
- PAHIČ, S. 1957, *Drugo žarno grobišče v Rušah (Das zweite Urnenfeld in Ruše)*. – Razprave 1. razreda SAZU 4/3.
- PAHIČ, S. 1960–1961, *Gornja Radgona*. – Varstvo spomenikov 8 (1962), 193.
- PAHIČ, S. 1962–1963, *Bronastodobna gomila pod Brinjevo goro (Das bronzezeitliche Hügelgrab von Brinjeva gora)*. – Arheološki vestnik 13–14, 349 ss.
- PAHIČ, S. 1962–1964a, *Gornja Radgona*. – Varstvo spomenikov 9 (1965), 134 ss.
- PAHIČ, S. 1962–1964b, *Morje pri Framu*. – Varstvo spomenikov 9 (1965), 170.
- PAHIČ, S. 1962–1964c, *Nova Dobrava pri Zrečah*. – Varstvo spomenikov 9 (1965), 170.
- PAHIČ, S. 1962–1964d, *Sodinci pri Veliki Nedelji*. – Varstvo spomenikov 9 (1965), 171 s.
- PAHIČ, S. 1962–1964e, *Strjanci pri Podgorcih*. – Varstvo spomenikov 9 (1965), 172.
- PAHIČ, S. 1965, *Bukovec nad Zg. Polskavo*. – Varstvo spomenikov 10 (1966), 210.
- PAHIČ, S. 1966, *Železnodobne najdbe v Slovenskih goricah (Eisenzeitliche Funde in den Slovenske gorice)*. – Arheološki vestnik 17, 103 ss.
- PAHIČ, S. 1968, *Maribor v prazgodovini (Maribor in der urgeschichtlichen Zeit)*. – Časopis za zgodovino in narodopisje n. v. 4, 9 ss.
- PAHIČ, S. 1968–1969, *Radizel*. – Varstvo spomenikov 13-14 (1970), 148.
- PAHIČ, S. 1972, *Pobrežje*. – Katalogi in monografije 6.
- PAHIČ, S. 1974, *Bukovec nad Zg. Polskavo*. – Varstvo spomenikov 17-19/1, 95.
- PAHIČ, S. 1981, *Brinjeva Gora 1953*. – Arheološki vestnik 32, 71 ss.
- PAHIČ, S. 1983, *Spodnje Savinsko*. – Varstvo spomenikov 25, 210.
- PAHIČ, S. 1985, *Brinjeva Gora 1954*. – Doneski k pradavnini Podravja 2, Maribor.
- PAHIČ, S. 1987, *Vurberk (prej Vumpah)*. – Varstvo spomenikov 29, 251 s.
- PAHIČ, S. 1990, *Brinjeva Gora. Začasen oris njene preteklosti za ljubitelje domače zgodovine*. – Maribor.
- PAHIČ, V. 1983, *Zakopna najdba iz Pekla pri Mariboru (Vergrabungsfund aus Pekel bei Maribor)*. – Arheološki vestnik 34, 106 ss.
- PAHIČ V. 1985, *Meljski hrib*. – Varstvo spomenikov 27, 214 s.
- PAHIČ, V. 1988–1989, *Žarno grobišče na Brinjevi gori (Das Urnengräberfeld von Brinjeva gora)*. – Arheološki vestnik 39–40, 181 ss.
- PARE, Ch. 1991, *Swords, Wagon-Graves and the Beginning of the Early Iron Age in Central Europe*. – Kleine Schriften aus dem Vorgeschiedlichen Seminar der Philipps-Universität Marburg 37.
- PARE, Ch. 1998, *Beiträge zum Übergang von der Bronze- zur Eisenzeit in Mitteleuropa. Teil I: Grundzüge der Chronologie im östlichen Mitteleuropa (11.-8. Jahrhundert v. Chr.)*. – Jahrbuch des Römisch-Germanischen Zentralmuseums Mainz 45, 293 ss.
- PARE, Ch. 1999a, *Beiträge zum Übergang von der Bronze- zur Eisenzeit in Mitteleuropa. Teil II: Grundzüge der Chronologie im westlichen Mitteleuropa (11.-8. Jahrhundert v. Chr.)*. – Jahrbuch des Römisch-Germanischen Zentralmuseums Mainz 46, 175 ss.
- PARE, Ch. 1999b, *Weights and Weighing in Bronze Age Central Europe*. – V: *Eliten in der Bronzezeit, Römisch-Germanisches Zentralmuseum Mainz, Monographien 43/2*, 421 ss.

- PARZINGER, H. 1992, *Zwischen "Fürsten" und "Bauern" – Bemerkungen zu Siedlungsform und Sozialstruktur unter besonderer Berücksichtigung der älteren Eisenzeit*. – *Mitteilungen der Berliner Gesellschaft für Anthropologie, Ethnologie und Urgeschichte* 13, 77 ss.
- PATEK, E. 1968, *Die Urnenfelderkultur in Transdanubien*. – *Archaeologia Hungarica* 44.
- PAVLIN, P. 1997, *Bronastodobni jezičastoročajni srpi z Y-ornamentom (Bronzezeitliche Griffzungensicheln mit Y-Motiv)*. – *Arheološki vestnik* 48, 27 ss.
- PERC, B. 1962–1963, *K stratigrafiji žarnogrobiščne naselbine v Ormožu (Zur Stratigraphie der urnenfelderzeitlichen Ansiedlung in Ormož)*. – *Arheološki vestnik* 13–14, 375 ss.
- PERKO, D. 1998, *The Regionalization of Slovenia (Regionalizacija Slovenije)*. – *Geografski zbornik* 38, 11 ss.
- PERONI, R. 1998, *Bronzezeitliche Gewichtssysteme im Metallhandel zwischen Mittelmeer und Ostsee*. – V: B. Hänsel (ur.), *Mensch und Umwelt in der Bronzezeit Europas*, Kiel, 217 ss.
- PIRKMAJER, D. 1987, *Celje*. – *Varstvo spomenikov* 29, 237 s.
- PLEINER, R. 2000, *Iron in Archaeology. The European Bloomery Smelters*. – Praha.
- PLESNIČAR GEC, L. et al. 1983, *Starokrščanski center v Emoni (Old Christian Center in Emona)*. – *Katalogi in monografije* 21.
- PLESTENJAK, A. 2010, *Gorice pri Turnišču*. – *Zbirka Arheologija na avtocestah Slovenije* 12. (<http://www.zvkds.si/sl/kulturna-dediscina-slovenije/publikacije/publikacije/104-gorice-pri-turniscu/>).
- POPOVIČ, P. in M. VUKMANOVIČ 1998, *Vajuga-Pesak. Nekropola starijeg gvozdanog doba (Vajuga-Pesak. Early Iron Age cemetery)*. – *Đerdapske sveske*. Posebna izdanja (= Cahiers des Portes de Fer. Monographies 3), Beograd.
- POSŁUSCHNY, A. 2010, "Fürstensitze", *Zentralität und Hinterland. Erste Aspekte einer Synthese aus Sicht des Projektes "Fürstensitze" & Umland*. – V: D. Krause in D. Beilharz (ur.), "Fürstensitze" und Zentralorte der frühen Kelten, Forschungen und Berichte zur Vor- und Frühgeschichte in Baden-Württemberg 120/2, 359 ss.
- PREŠEREN, D. (ur.) 2003, *Zemlja pod vašimi nogami. Arheologija na avtocestah Slovenije. Vodnik po najdiščih*. – Ljubljana.
- PREŠEREN, D. (ed.) 2004, *The Earth Beneath Your Feet. Archaeology on the Motorways in Slovenia. Guide to Sites*. – Ljubljana.
- RADOVANOVIČ, S. et al. 2009, *Hajdina*. – Maribor.
- RIEDL, E. 1901, *Die Urnenstätte von Reicheneg*. – *Mitteilungen der k. k. Central-Commission* 27, 107 s in 232 s.
- ŘÍHOVSKÝ, J. 1972, *Die Messer in Mähren und dem Ostalpengebiet*. – *Prähistorische Bronzefunde* 7/1.
- ŘÍHOVSKÝ, J. 1979, *Die Nadeln in Mähren und Ostalpengebiet*. – *Prähistorische Bronzefunde* 13/5.
- ŘÍHOVSKÝ, J. 1983, *Die Nadeln in Westungarn I. – Prähistorische Bronzefunde* 13/10.
- ROEDER, M. 1991, *Der Übergang von Bronzezeit zu früher Eisenzeit*. – V: B. Hänsel in P. Medović, *Vorbericht über die jugoslawisch-deutschen Ausgrabungen in der Siedlung von Feudvar bei Mošorin (Gem. Titel, Vojvodina) von 1986-1990*, Bericht der Römisch-Germanischen Kommission 72, 119 ss.
- RUARO LOSERI, L., G. STEFFÈ DE PIERO, S. VITRI in G. RIGHI 1977, *La necropoli di Brežec presso S. Canziano del Carso. Scavi Marchesetti 1896-1900*. – *Monografie di Preistoria degli "Atti Civici Musei di Storia ed Arte"* 1.
- RUOFF, U. 1974, *Zur frage der Kontinuität zwischen Bronze- und Eisenzeit in der Schweiz*. – Basel.
- RYCHNER, V., A. BILLAMBOZ, A. BOQUET, P. GASSMANN, L. GEBUS, Th. KLAG, A. MARGUET in G. SCHÖBEL 1995, *Stand und Aufgaben dendrochronologischer Forschung zur Urnenfelderzeit*. – V: Beiträge zur Urnenfelderzeit nördlich und südlich der Alpen. Römisch-Germanisches Zentralmuseum Mainz, *Monographien* 35, 455 ss.
- RYCHNER, V., S. BÖHRINGER in P. GASSMANN 1996, *Dendrochronologie et typologie du bronze final dans la region de Neuchâtel (Suisse): un resumé*. – V: *Absolute Chronology Archaeological Europe 2500-500 BC*, *Acta archaeologica* (København) 67, Supplementum 1, 307 ss.
- SANKOVIČ, S. 2010, *Začetki bronaste dobe v Prekmurju (Beginning of the Bronze Age in Prekmurje)*. – *Zbornik soboškega muzeja* 15, 91 ss.
- SARIA, B. in J. KLEMENC 1939, *Archaeologische Karte von Jugoslawien. Blatt Rogatec*. – Zagreb.
- SCHMID, W. 1943, *Die Fortschritte der vorgeschichtlichen Forschung in Südsteiermark zwischen den beiden Weltkriegen*. – *Zeitschrift des Historischen Vereines für Steiermark* 36, 134 ss.
- SCHÖNFELD, R. 1995, *Tausch, Handel und Verkehr in wirtschaftshistorischer Sicht*. – V: B. Hänsel (ur.), *Handel, Tausch und Verkehr im bronze- und früheisenzeitlichen Südosteuropa*, *Südosteuropa-Schriften* 17 (= *Prähistorische Archäologie in Südosteuropa* 11), 21 ss.
- SKRABAR, V. 1910, *Das frühmittelalterliche Gräberfeld auf Schloß Oberpettau*. – *Zeitschrift des historischen Vereines für Steiermark* 8, 119 ss.
- SMOLNIK, R. 1994, *Der Burgstallkogel bei Kleinklein II. Die Keramik der vorgeschichtlichen Siedlung*. – *Veröffentlichungen des Vorgeschichtlichen Seminars Marburg*, Sonderband 9.
- SMOLNIK, R. 1996, *Die Lebenden und Toten – Das Verhältnis der Siedlung auf dem Burgstallkogel bei Kleinklein zu den Gräbern des Sulmtalnekropole, dargestellt anhand der Keramikentwicklung*. – V: E. Jerem in A. Lippert (ur.), *Die Osthallstattkultur*. Akten des Internationalen Symposiums, Sopron, 10.-14. Mai 1994, *Archaeolingua* 7, 445 ss.

- STARE, F. 1950, *Ilirsko grobišče na Zgornji Hajdini pri Ptujju* (*The Illyrian Burial Place at Zgornja Hajdina near Ptuj*). – Arheološki vestnik 1, 31 ss.
- STARE, F. 1951, *Prazgodovinsko grobišče na Rifniku pri Celju* (*The prehistorical necropolis of Rifnik near Celje*). – Arheološki vestnik 2, 185 ss.
- STARE, F. 1955, *Vače*. – Arheološki katalogi Slovenije 1.
- STARE, F. 1975, *Dobova*. – Posavski muzej Brežice, knjiga 2.
- STÖLLNER, T. 2002, *Salz als Fernhandelsgut in Mitteleuropa während der Hallstatt- und Latènezeit*. – V: A. Lang in V. Salač (ur.), *Fernkontakte in der Eisenzeit*. Konferenz Liblice 2000, Praha, 47 ss.
- STOPAR, I. 1990, *Grajske stavbe v vzhodni Sloveniji. Prva knjiga, območje Maribora in Ptujja*. – Ljubljana, 95 ss.
- STRMČNIK GULIČ, M. 1980, *Grobišče iz Rabeljčje vasi v Ptujju* (*Das Urnengräberfeld in Rabeljčja vas in Ptuj*). – Situla 20–21, 61 ss.
- STRMČNIK GULIČ, M. 1983, *Ptuj*. – Varstvo spomenikov 25, 193 s.
- STRMČNIK GULIČ, M. 1984, *Ptuj*. – Varstvo spomenikov 26, 199 ss.
- STRMČNIK GULIČ, M. 1985, *Raziskovanje prazgodovinskih obdobj v Ptujju* (*Erforschung der urgeschichtlichen Epochen in Ptuj*). – Ptujski zbornik 5, 377 ss.
- STRMČNIK GULIČ, M. 1988–1989, *Bronastodobni naselitveni kompleks v Rabeljči vasi na Ptujju* (*Der bronzezeitliche Siedlungskomplex in Rabeljčja vas auf Ptuj*). – Arheološki vestnik 39–40, 147 ss.
- STRMČNIK GULIČ, M. 1989, *Hoče*. – Varstvo spomenikov 31, 225 ss.
- STRMČNIK GULIČ, M. 1990, *Hoče*. – Varstvo spomenikov 32, 173 ss.
- STRMČNIK GULIČ, M., 2001a, *Nova podoba prazgodovinske poselitve na zahodnem obrobju Dravskega polja* (*Das neue Bild der prähistorischen Besiedlung am östlichen Rand des Draufeldes*). – Arheološki vestnik 52, 117 ss.
- STRMČNIK GULIČ, M. 2001b, *The First Millennium BC between Drava and Pohorje: Some of the newly discovered Settlement Sites*. – V: A. Lippert (ur.), *Die Drau-, Mur- und Raab-Region im 1. vorchristlichen Jahrtausend. Akten des Internationalen und Interdisziplinären Symposiums vom 26. bis 29. April 2000 in Bad Radkersburg*, Universitätsforschungen zur prähistorischen Archäologie 78, 103 ss.
- STRMČNIK GULIČ, M. 2003a, *Malečnik pri Mariboru*. – V: D. Prešeren (ur.), *Zemlja pod vašimi nogami*. Arheologija na avtocestah Slovenije. Vodnik po najdiščih, Ljubljana, 181 s.
- STRMČNIK GULIČ, M. 2003b, *Spodnje Hoče*. – V: D. Prešeren (ur.), *Zemlja pod vašimi nogami*. Arheologija na avtocestah Slovenije. Vodnik po najdiščih, Ljubljana, 242 s.
- STRMČNIK GULIČ, M. 2003c, *Pobrežje v Mariboru*. – V: D. Prešeren (ur.), *Zemlja pod vašimi nogami*. Arheologija na avtocestah Slovenije. Vodnik po najdiščih, Ljubljana, 296 s.
- STRMČNIK GULIČ, M., M. RAVNIK in M. KAJZER CAFNIK 2007, *Hotinja vas*. – Varstvo spomenikov. Poročila 44/07 (2008), 71 s.
- STROHSCHNEIDER, M. 1976, *Das spätur-nenfelderzeitliche Gräberfeld von Stillfried*. – V: F. Felgenhauer (ur.), *Forschungen in Stillfried 2*. Veröffentlichungen der Österreichischen Arbeitsgemeinschaft für Ur- und Frühgeschichte 9, 31 ss.
- SZOMBATHY, J. 1924, *Die Tumuli im Feichtenboden bei Fischau am Steinfeld*. – Mittheilungen der Anthropologischen Gesellschaft in Wien 54, 163 ss.
- ŠAVEL, I. 1987, *Gornja Radgona*. – Varstvo spomenikov 29, 237 s.
- ŠAVEL, I. 1991, *Topografsko področje XX (Prekmurje)*. – Arheološka topografija Slovenije, Ljubljana.
- ŠAVEL, I. 1994, *Prazgodovinske naselbine v Pomurju* (*Prehistoric settlements in Pomurje*). – Maribor.
- ŠAVEL, I. 2003, *Popava pri Lipovcih*. – V: D. Prešeren (ur.), *Zemlja pod vašimi nogami*. Arheologija na avtocestah Slovenije. Vodnik po najdiščih, Ljubljana, 225.
- ŠAVEL, I. 2005, *Najdišče Za Raščico pri Krogu. Naselbina kulture Somogyvár-Vinkovci* (*The Site Za Raščico near the Village of Krog. The Settlement of Somogyvár-Vinkovci Culture*). – Zbornik soboškega muzeja 8, 39 ss.
- ŠAVEL, I. 2006, *The Excavation Site "Behind Raščica near Krog" - the Settlement of the Somogyvár-Vinkovci Culture*. – Zalai Múzeum 15, 135 ss.
- ŠAVEL, I. 2009, *Pod Kotom-jug pri Krogu*. – Zbirka Arheologija na avtocestah Slovenije 7 (<http://www.zvkds.si/sl/kulturna-dediscina-slovenije/publikacije/publikacije/89-irena-savel-et-al-pod-kotom-jug-pri-krogu-2009/>).
- ŠAVEL, I. in B. KERMAN 2008, *Gornje njive pri Dolgi vasi*. – Zbirka Arheologija na avtocestah Slovenije 6. (<http://www.zvkds.si/sl/kulturna-dediscina-slovenije/publikacije/publikacije/86-irena-savel-et-al-gornje-njive-pri-dolgi-vasi/>)
- ŠAVEL, I. in S. SANKOVIČ 2010, *Za Raščico pri Krogu*. – Zbirka Arheologija na avtocestah Slovenije 13 (<http://www.zvkds.si/sl/kulturna-dediscina-slovenije/publikacije/publikacije/105-za-rascico-pri-krogu/>).
- ŠAVEL, I. in S. SANKOVIČ 2011, *Pri Muri pri Lendavi*. – Zbirka Arheologija na avtocestah Slovenije 23. (<http://www.zvkds.si/sl/kulturna-dediscina-slovenije/publikacije/publikacije/120-pri-muri-pri-lendavi/>).
- ŠERCELJ, A. 1987, *Podnebje in rastlinstvo* (*Climate and Vegetation*). – V: N. Trampuž Orel, B. Teržan in D. Svoljšak (ur.), *Bronasta doba na Slovenskem*: 18.–8. st. pr. n. š., Ljubljana, 19 ss.
- ŠIMEK, M. 1982, *Dosadašnja arheološka istraživanja u Sigetcu*. – Podravski zbornik 82, 265 ss.

- ŠINKOVEC, I. 1995, *Katalog posameznih kovinskih najdb bakrene in bronaste dobe (Catalogue of Individual Metal Finds from the Eneolithic and Bronze Ages)*. – V: B. Teržan (ur.), Depojske in posamezne kovinske najdbe bakrene in bronaste dobe na Slovenskem (Hoards and Individual Metal Finds from the Eneolithic and Bronze Ages in Slovenia) I, Katalogi in monografije 29, 1995, 29 ss.
- ŠINKOVEC, I. 1996, *Posamezne kovinske najdbe bakrene in bronaste dobe (Individual Metal Finds from Eneolithic and Bronze Age)*. – V: B. Teržan (ur.), Depojske in posamezne kovinske najdbe bakrene in bronaste dobe na Slovenskem (Hoards and Individual Metal Finds from the Eneolithic and Bronze Ages in Slovenia) II, Katalogi in monografije 30, 1996, 125 ss.
- ŠKVOR JERNEJČIČ, B. 2011, *Motiv trikotnika s podaljški na glinenem posodju v pozni bronasti in zgodnji železni dobi. Razmislek o njegovi okrasni in simbolni vrednosti (The Motif of the Triangle with Extensions on the Ceramic Vessels of the Late Bronze and Early Iron Age. The Reflection towards Its Ornamental and Symbolic Value)*. – *Studia mythologica Slavica* 14, 23 ss.
- ŠUBIC, Z. 1974, *Ptuj*. – *Varstvo spomenikov* 17–19/1, 207 s.
- TASIČ, N. 1972–1973, *Nalazi gvozdenog doba na Gomolavi*. – *Rad vojvodanskih muzeja* 21–22, 99 ss.
- TERŽAN, B. 1983, *Das Pohorje - Ein vorgeschichtliches Erzrevier? (Pohorje – prazgodovinski rudarski revir?)*. – *Arheološki vestnik* 34, 51ss.
- TERŽAN, B. 1990, *Starejša železna doba na Slovenskem Štajerskem (The Early Iron Age in Slovenian Styria)*. – Katalogi in monografije 25.
- TERŽAN, B. 1995, *Stand und Aufgaben der Forschungen zur Urnenfelderzeit in Jugoslawien*. – V: Beiträge zur Urnenfelderzeit nördlich und südlich der Alpen, Monographien des Römisch-Germanischen Zentralmuseums 35, 323 ss.
- TERŽAN, B. (ur.) 1995–1996, *Depojske in posamezne kovinske najdbe bakrene in bronaste dobe na Slovenskem (Hoards and Individual Metal Finds from the Eneolithic and Bronze Ages in Slovenia) I–II*. – Katalogi in monografije 29–30.
- TERŽAN, B. 1996, *Sklepna beseda (Conclusion)*. – V: B. Teržan (ur.), Depojske in posamezne kovinske najdbe bakrene in bronaste dobe na Slovenskem (Hoards and Individual Metal Finds from the Eneolithic and Bronze Ages in Slovenia) II, Katalogi in monografije 30, 243 ss.
- TERŽAN, B. 1999, *An Outline of the Urnfield Culture Period in Slovenia (Oris obdobja kulture žarnih grobišč na Slovenskem)*. – *Arheološki vestnik* 50, 97 ss.
- TERŽAN, B. 2001, *Die spätbronze- und früh-eisenzeitliche Besiedlung im nordöstlichen Slowenien. Ein Überblick*. – V: A. Lippert (ur.), Die Drau- und Raab-Region im 1. vorchristlichen Jahrtausend. Akten des Internationalen und Interdisziplinären Symposiums vom 26. bis 29. April 2000 in Bad Radkersburg, Universitätsforschungen zur prähistorischen Archäologie 78, 125 ss.
- TERŽAN, B. 2002, *Kronološki oris (Chronological Outline)*. – V: D. Svoljšak in A. Pogačnik, Tolmin, prazgodovinsko grobišče II (Tolmin, The prehistoric cemetery II). – Katalogi in monografije 35, 85 ss.
- TERŽAN, B. 2010, *Diskusijski prispevek o srednji bronasti dobi v Prekmurju (Diskussionsbeitrag zur mittleren Bronzezeit im Prekmurje)*. – *Zbornik soboškega muzeja* 15, 151 ss.
- TIEFENGRABER, G. 2001, *Vorbericht über die Ausgrabungen 1999 und 2000 in Murska Sobota/Nova tabla unter besonderer Berücksichtigung der spätbronze- und eisenzeitlichen Funde*. – V: A. Lippert (ur.), Die Drau-, Mur- und Raab-Region im 1. vorchristlichen Jahrtausend. Akten des Internationalen und Interdisziplinären Symposiums vom 26. bis 29. April 2000 in Bad Radkersburg, Universitätsforschungen zur prähistorischen Archäologie 78, 80 ss.
- TIEFENGRABER, G. 2005, *Untersuchungen zur Urnenfelder- und Hallstattzeit im Grazer Becken*. – *Universitätsforschungen zur prähistorischen Archäologie* 124.
- TOMANIČ, M. 1969, *Kovinske najdbe iz žarnega grobišča na Zgornji Hajdini pri Ptuj (Metallfunde aus dem Urnenfeld in Zgornja Hajdina bei Ptuj)*. – V: V. Bračič (ur.), Poetovio - Ptuj 69-1969, *Zbornik razprav ob tisočdevetstoletnici*, Ptuj, 16 ss.
- TOMANIČ, M. 1974, *Rabelčja vas*. – *Varstvo spomenikov* 17–19/1, 184 ss.
- TOMANIČ JEVREMOV, M. 1974, *Ptuj*. – *Varstvo spomenikov* 17–19/1, 165.
- TOMANIČ JEVREMOV, M. 1977, *Ptuj, Rabelčja vas*. – *Varstvo spomenikov* 21, 247.
- TOMANIČ JEVREMOV, M. 1985, *Poselitev Ptuja in njegove okolice v prazgodovini (Ansiedlung von Ptuj und seiner Umgebung in der Urgeschichte)*. – *Ptujski zbornik* 5, 387 ss.
- TOMANIČ JEVREMOV, M. 1988a, *Strjanci*. – *Varstvo spomenikov* 30, 200 s.
- TOMANIČ JEVREMOV, M. 1988b, *Pušenci*. – *Varstvo spomenikov* 30, 210.
- TOMANIČ JEVREMOV, M. 1988–1989, *Žarno grobišče v Ormožu (Das Urnengräberfeld von Ormož)*. – *Arheološki vestnik* 39–40, 277 ss.
- TOMANIČ JEVREMOV, M. 1993, *Slovanski grobovi iz nekropole na grajskem griču v Ptuj, odkriti v letih 1971, 1987 in 1988 (Slavic Graves from the Necropolis on the Castle Hill in Ptuj, discovered in 1971, 1987 and 1988)*. – V: B. Lamut (ur.), *Ptujski arheološki zbornik. Ob 100-letnici muzeja in Muzejskega društva, Ptuj*, 581 ss.
- TOMANIČ JEVREMOV, M. 2010, *Latenske peči iz "turnirskega prostora" na Ptujem gradu (Late Iron Age kilns from the "torment space" in the castle of Ptuj)*. – *Zbornik soboškega muzeja* 15, 191 ss.
- TOMANIČ JEVREMOV, M., A. TOMAŽ in B. KAVUR 2006, *Neolitske in bakrenodobne najdbe s Ptujkega*

- gradu (*Neolithic and Copper Age Finds from Ptuj Castle*). – V: A. Tomaž (ur.), *Od Sopota so Lengyela. Prispevki o kamenodobnih in bakrenodobnih kulturah med Savo in Donavo (Between Sopot and Lengyel. Contributions to Stone Age and Copper Age Cultures between the Sava and the Danube)*, *Annales mediterranea*, Koper, 175 ss.
- TOMAŽ, A. 2010, *Gomile pri Lenartu v Slovenskih goricah*. – Zbirka Arheologija na avtocestah Slovenije 11 (<http://www.zvkds.si/sl/kulturna-dediscina-slovenije/publikacije/publikacije/102-gomile-pri-lenartu-v-slovenskih-goricah/>).
- TOMAŽIČ, S. in S. OLIČ 2009, *Šiman pri Gotovljah*. – Zbirka Arheologija na avtocestah Slovenije 9. (<http://www.zvkds.si/sl/kulturna-dediscina-slovenije/publikacije/publikacije/99-siman-pri-gotovljah/>).
- TOMEDI, G. 2002, *Das hallstattzeitliche Gräberfeld von Frög. Die Altgrabungen von 1883 bis 1892*. – *Archaeolingua* 14.
- TOŠKAN, B. in J. DIRJEC 2010, *Ekonomska specializacija in socialna diferenciacija v poznobronastodobnem Ormožu: arheozoološki pogled (Economic Specialization and Social Differentiation of the Late Bronze and Early Iron Age Ormož (NE Slovenia): an archaeological perspective)*. – V: J. Dular in M. Tomanič Jevremov, Ormož. Utrjeno naselje iz pozne bronaste in starejše železne dobe (Ormož. Befestigte Siedlung aus der späten Bronze- und älteren Eisenzeit). – *Opera Instituti Archaeologici Sloveniae* 18, 99 ss.
- TRAMPUŽ OREL, N. 1999, *Archaeometallurgic Investigations in Slovenia. A History of Research on Non-Ferrous Metals (Arheometalurške raziskave v Sloveniji. Zgodovina raziskav prazgodovinskih barvnih kovin)*. – *Arheološki vestnik* 50, 407 ss.
- TRAMPUŽ OREL, N. 2010, *Spektralne raziskave prazgodovinskih barvnih kovin v Narodnem muzeju Slovenije v obdobju 1998-2008 (Spectral analysis of prehistoric non-ferrous metals at the National Museum of Slovenia in the 1998-2008 period)*. – *Argo* 53/1, 50 ss.
- TRAMPUŽ OREL, N. in D. J. HEATH 2001, *Depo Kanalski Vrh – Študija o metalurškem znanju in kovinah na začetku 1. tisočletja pr. n. št. (The Kanalski Vrh hoard – a case study of the metallurgical knowledge and metals at the beginning of the 1st millenium BC)*. – *Arheološki vestnik* 52, 143 ss.
- TRAMPUŽ OREL, N., D. J. HEATH in V. HUDNIK 1996, *Spektrometrične raziskave depojskih najdb pozne bronaste dobe (Spectrometric research of the Late Bronze Age Hoard Finds)*. – V: B. Teržan (ur.), *Depojske in posamezne kovinske najdbe bakrene in bronaste dobe na Slovenskem (Hoards and Individual Metal Finds from the Eneolithic and Bronze Ages in Slovenia) II*, *Katalogi in monografije* 30, 165 ss.
- TRAMPUŽ OREL, N., S. KLEMENC in V. HUDNIK 1993, *Spektrometrične raziskave poznobronastodobnih depojskih najdb Pušenci, Cerovec in Hudinja (Spectrometric research of the Late Bronze Age Hoard Finds from Pušenci, Cerovec and Hudinja)*. – V: B. Lamut (ur.), *Ptujski arheološki zbornik. Ob 100-letnici muzeja in Muzejskega društva, Ptuj*, 159 ss.
- TRAMPUŽ OREL, N. in R. URANKAR 2009, *Kemijaska sestava predmetov iz poznobronastodobne depojske najdbe Pod Kotom – jug pri Krogu*. – V: I. Šavel, *Pod Kotom – jug pri Krogu*, *Zbirka Arheologija na avtocestah Slovenije* 7 (<http://www.zvkds.si/sl/kulturna-dediscina-slovenije/publikacije/publikacije/89-irena-savel-et-al-pod-kotom-jug-pri-krogu-2009/>), 153 ss.
- TURK, P. 1996, *Datacija poznobronastodobnih depojev (The Dating of Late Bronze Age Hoards)*. – V: B. Teržan (ur.), *Depojske in posamezne kovinske najdbe bakrene in bronaste dobe na Slovenskem (Hoards and Individual Metal Finds from the Eneolithic and Bronze Ages in Slovenia) II*, *Katalogi in monografije* 30, 89 ss.
- TURK, P. 2001, *The weight of objects in late Bronze Age hoards in Slovenia and possibilities for determining weight standards (Teže predmetov v depojih pozne bronaste dobe iz Slovenije in možnosti ugotavljanja utežnih standardov)*. – *Arheološki vestnik* 52, 249 ss.
- TUŠEK, I. 1981, *Zaščitno izkopavanje na turnirskem prostoru na Ptujskem gradu v letu 1978 (Rettungsgrabung auf dem Turnierplatz auf der Burg zu Ptuj im Jahr 1978)*. – *Arheološki vestnik* 32, 13 ss.
- TUŠEK, I. 1982, *Ptuj*. – *Varstvo spomenikov* 24, 175.
- TUŠEK, I. 1987, *Ptuj*. – *Varstvo spomenikov* 29, 262 ss.
- TUŠEK, I. 1989, *Gornja Radgona*. – *Varstvo spomenikov* 31, 206 s.
- TUŠEK, I. 1990, *Gornja Radgona*. – *Varstvo spomenikov* 32, 149 s.
- TUŠEK, I. 1993, *Ptuj*. – *Varstvo spomenikov* 35 (1995), 136 s.
- TUŠEK, I. 1994, *Ptuj. Bivša vojaška skladišča ob Potrčevi cesti, p. št. 298/1*. – *Zavod za varstvo naravne in kulturne dediščine Maribor. Letno poročilo 1994*, 85.
- TUŠEK, I. 2010, *Arheološko najdišče Pod Kotom-cesta in provincialna rimska poselitev v Prekmurju (The Archaeological Site Pod Kotom-cesta and the provincial settlement of Prekmurje in the Roman period)*. – *Zbornik soboškega muzeja* 15, 223 ss.
- TUŠEK, M. 1981, *Nove prazgodovinske najdbe s Ptujskega gradu (Neue vorgeschichtliche Funde von Ptujski grad)*. – *Arheološki vestnik* 32, 43 ss.
- TUŠEK, M. 1984, *Ptuj*. – *Varstvo spomenikov* 26, 238 ss.
- VINSKI GASPARINI, K. 1973, *Kultura polja sa žarama u sjevernoj Hrvatskoj (Die Urnenfelderkultur in Nordkroatien)*. – *Sveučilište u Zagrebu, Filozofski fakultet Zadar, Monografije* 1.
- VINSKI GASPARINI, K. 1983, *Virovitička grupa*. – V: *Praistorija jugoslavenskih zemalja 4, Bronzana doba*, Sarajevo, 551 ss.
- VOGRIN, A. 1986a, *Črnlolica, XVI, 29, Šentjur*. – *Varstvo spomenikov* 28, 256.

VOGRIN, A. 1986b, *Črnolica pri Rifniku. Gomila iz starejše železne dobe (Early Iron Age Tumulus)*. – *Arheološki pregled* 27, 68.

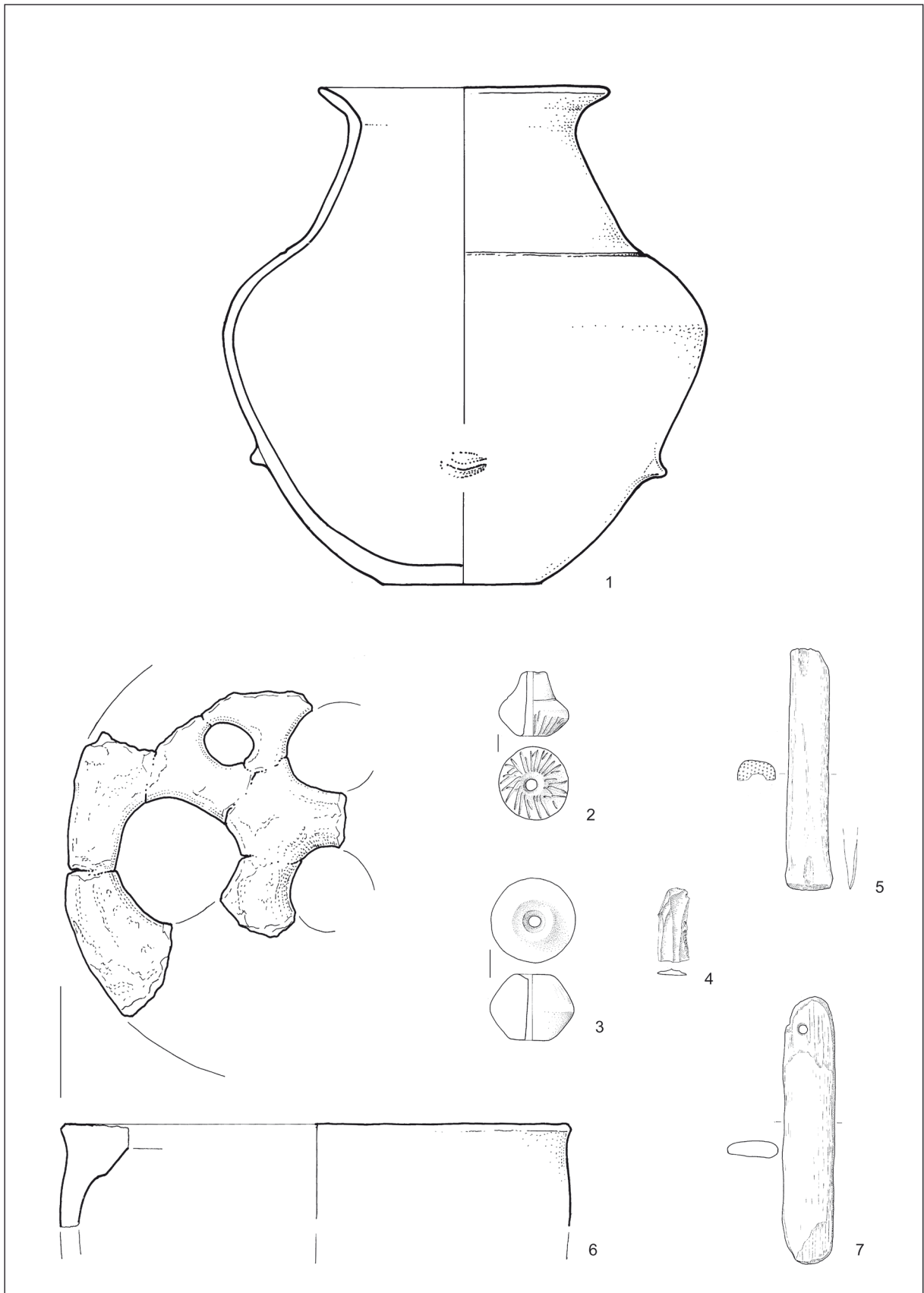
VOMER GOJKOVIČ, M. 1991, *Ptujski grad, parc. št. 1073/1 k. o. Ptuj*. – *Varstvo spomenikov* 33, 225 ss. in 230 ss.

VUGA, M. 1979, *Sodinci*. – *Varstvo spomenikov* 22, 265.

VULPE, A. 1965, *Zur mittleren Hallstattzeit in Rumänien (Die Basarabi-Kultur)*. – *Dacia* 9, 105 ss.

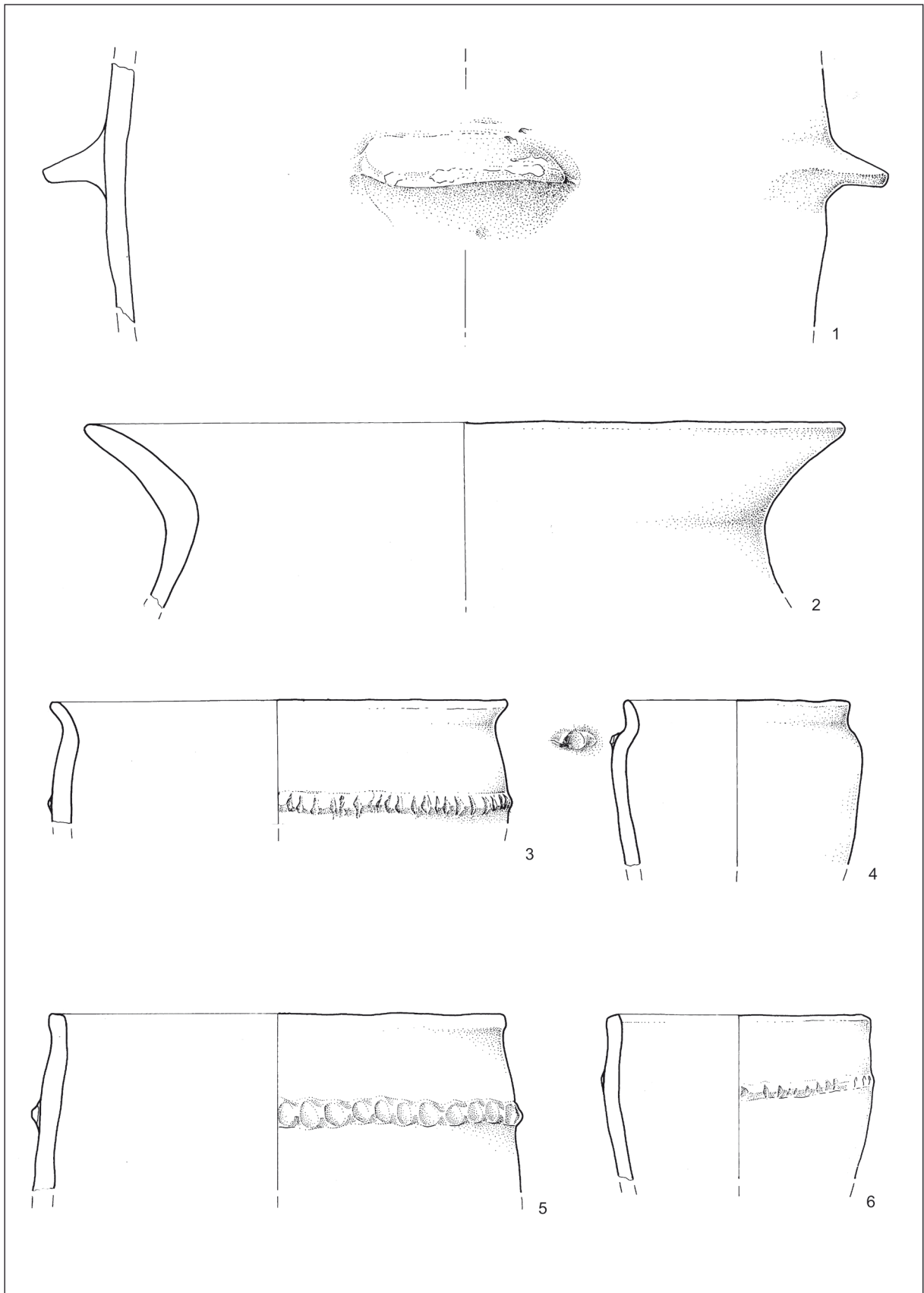
VULPE, A. 1986, *Zur Entstehung der geto-dakischen Zivilisation. Die Basarabi-Kultur*. – *Dacia* 30, 49 ss.

WURMBRAND, G. 1879, *Das Urnenfeld von Maria Rast*. – *Archiv für Anthropologie* 11, 231 ss.



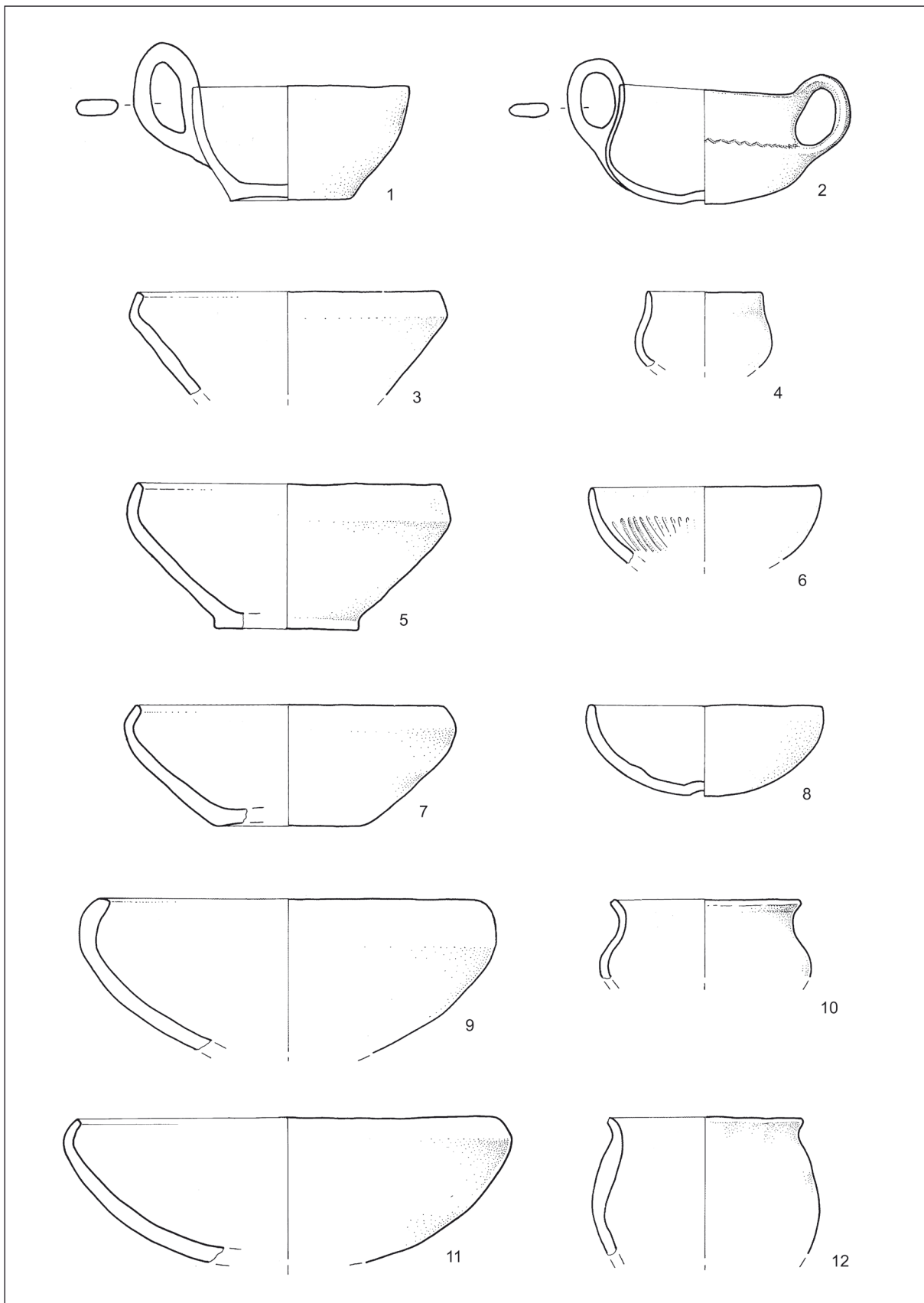
T. 1: Grajski grič na Ptuju. Območje hiše 1. 4,7 kamen, 5 kost, ostalo keramika. M. 1 = 1:6, ostalo = 1:3.

Taf. 1: Grajski grič in Ptuj. Berich des Hauses 1. 4,7 Stein, 5 Knochen, sonst Ton. M. 1 = 1:6, sonst = 1:3.



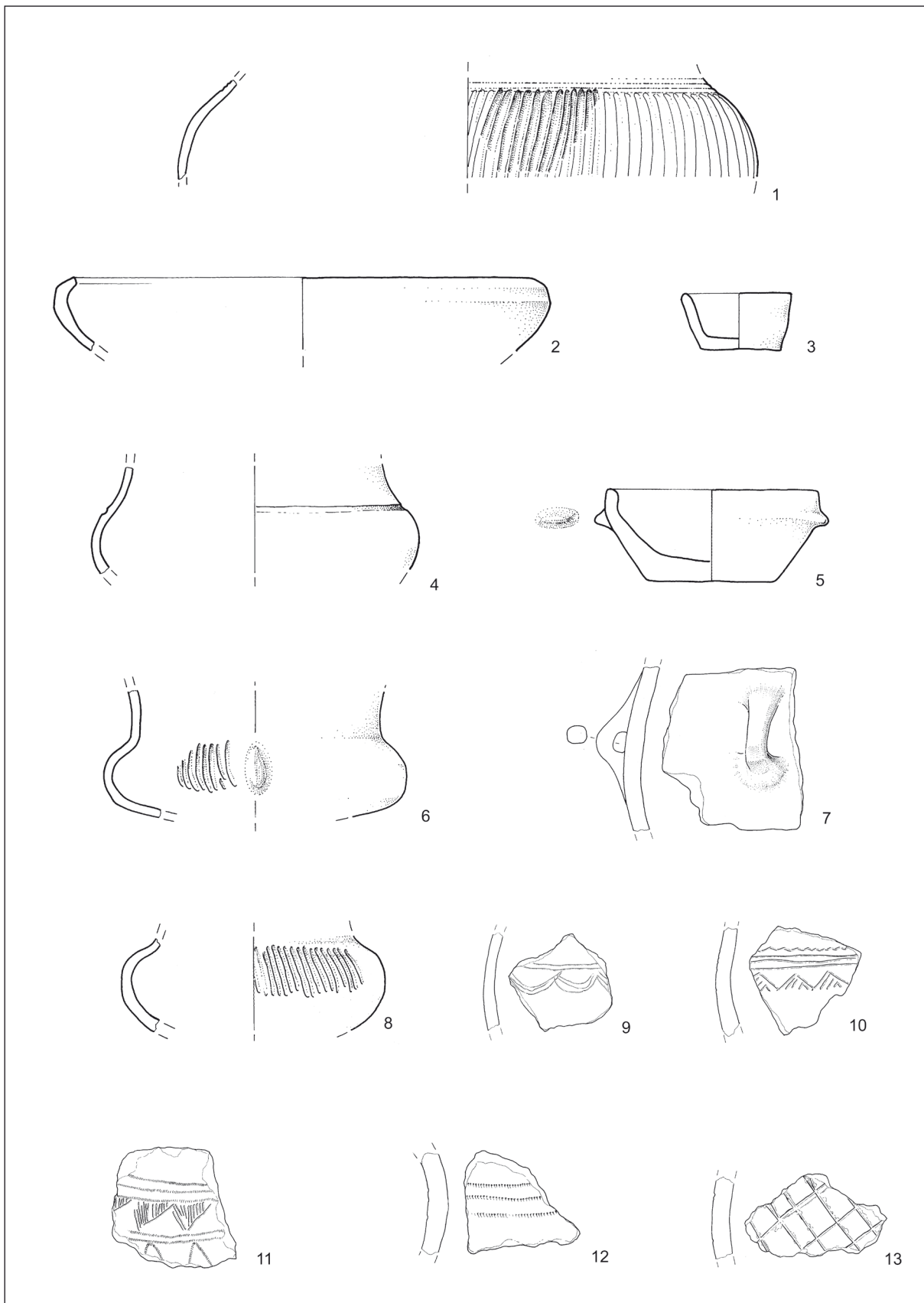
T. 2: Grajski grič na Ptuju. Območje hiše 1. Vse keramika. M. = 1:3.

Taf. 2: Grajski grič in Ptuj. Bereich des Hauses 1. Alles Ton. M. = 1:3.



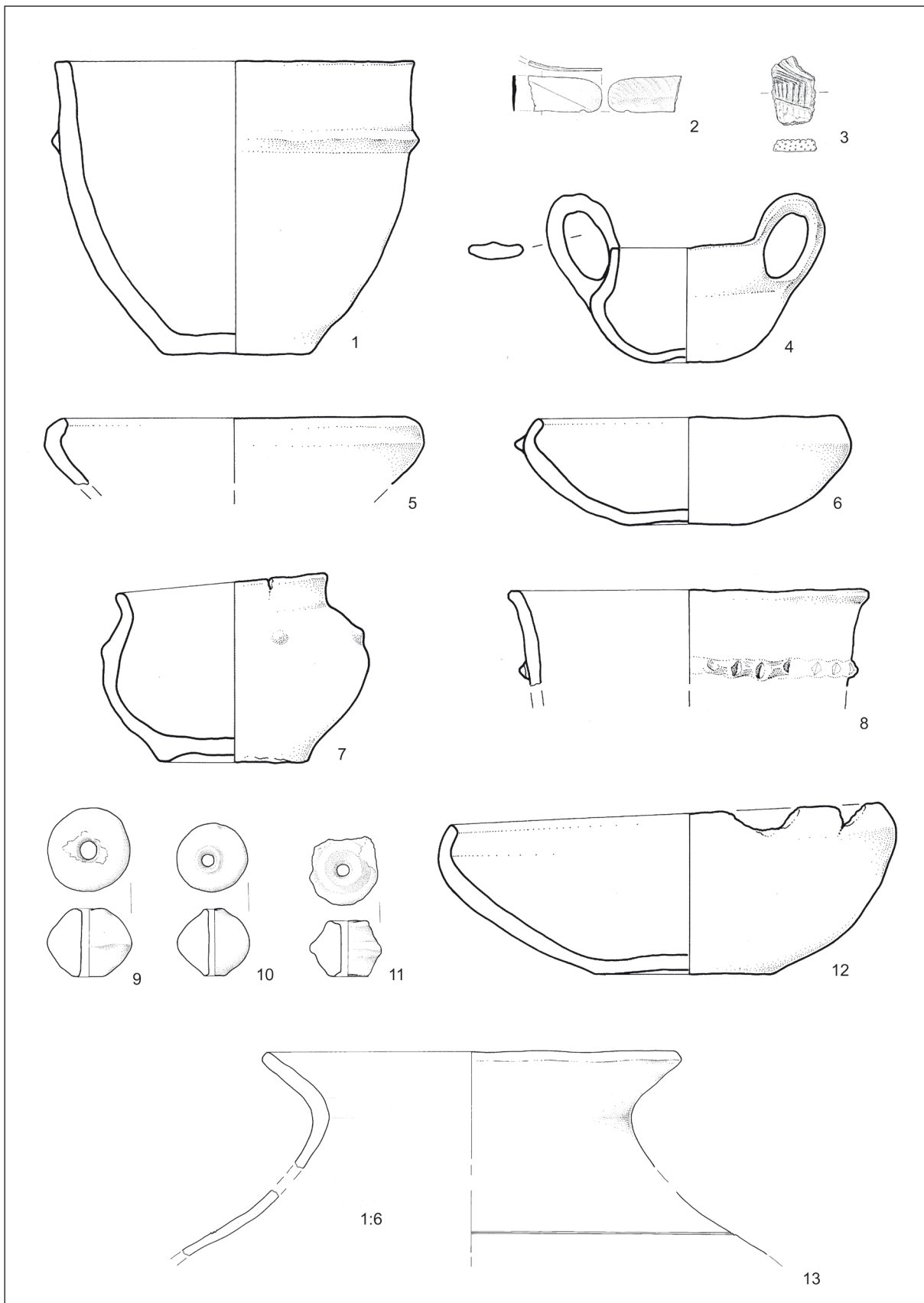
T. 3: Grajski grič na Ptuj. Območje hiše 1. Vse keramika. M. = 1:3.

Taf. 3: Grajski grič in Ptuj. Bereich des Hauses 1. Alles Ton. M. = 1:3.



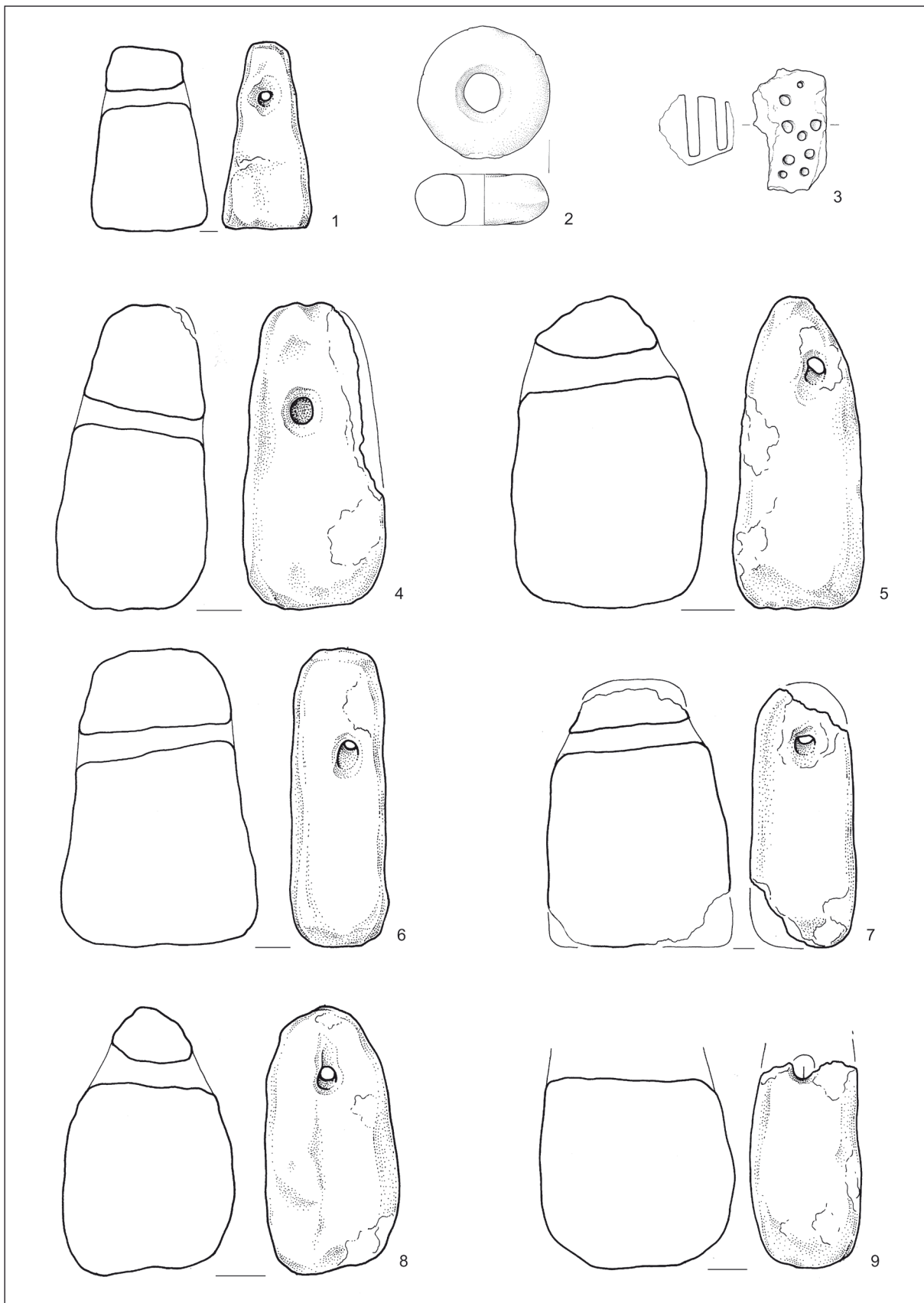
T. 4: Grajski grič na Ptuj. Območje hiše 1. Vse keramika. M. = 1:3.

Taf. 4: Grajski grič in Ptuj. Bereich des Hauses 1. Alles Ton. M. = 1:3.



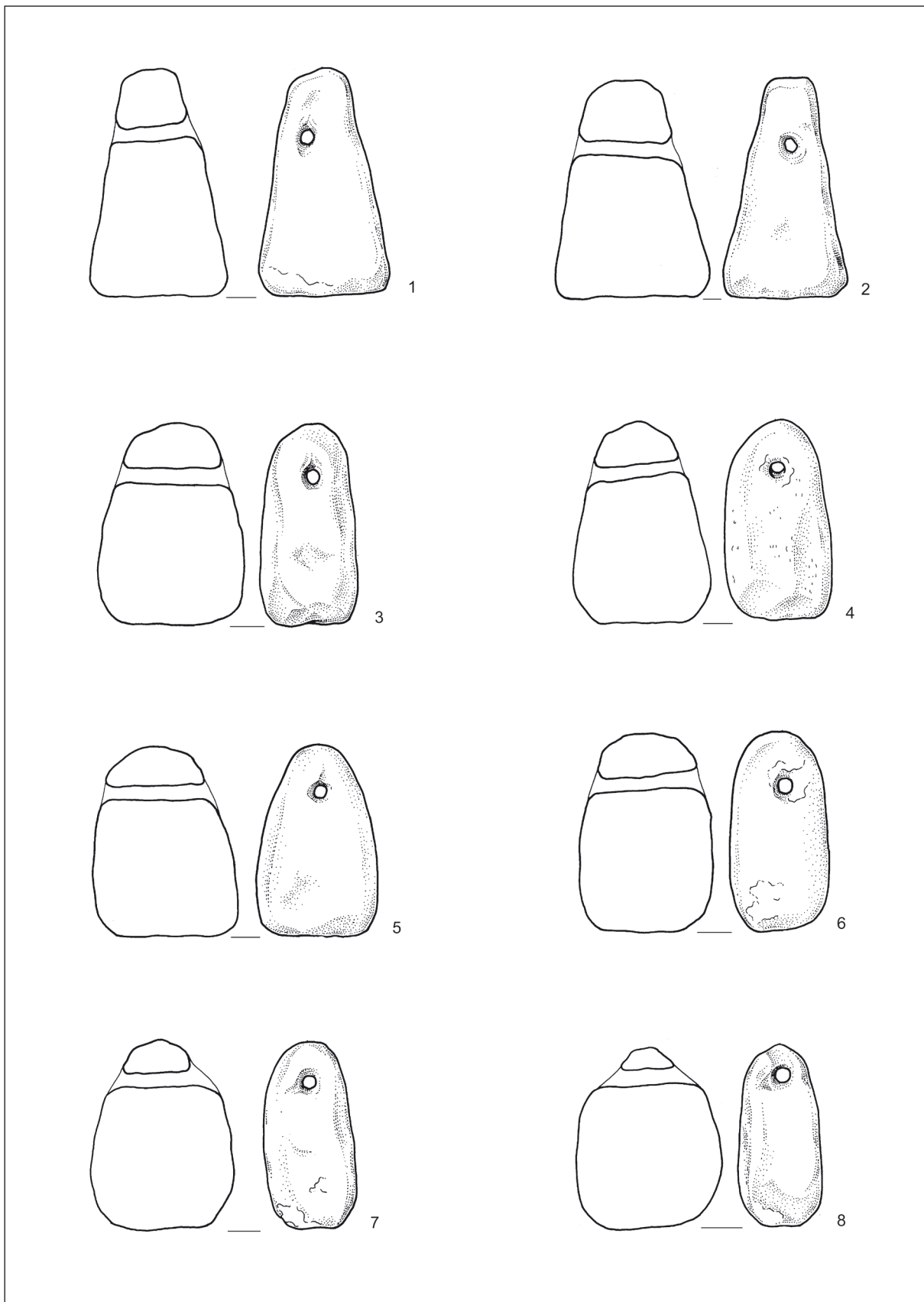
T. 5: Grajski grič na Ptuju. Hiša z ognjiščem 1. 2 bron, 3 kost, ostalo keramika. M. 2,3 = 1:2; ostalo 1:3.

Taf. 5: Grajski grič in Ptuj. Haus mit Herdstelle 1. 2 Bronze, 3 Knochen, sonst Ton. M. 2,3 = 1:2; sonst 1:3.



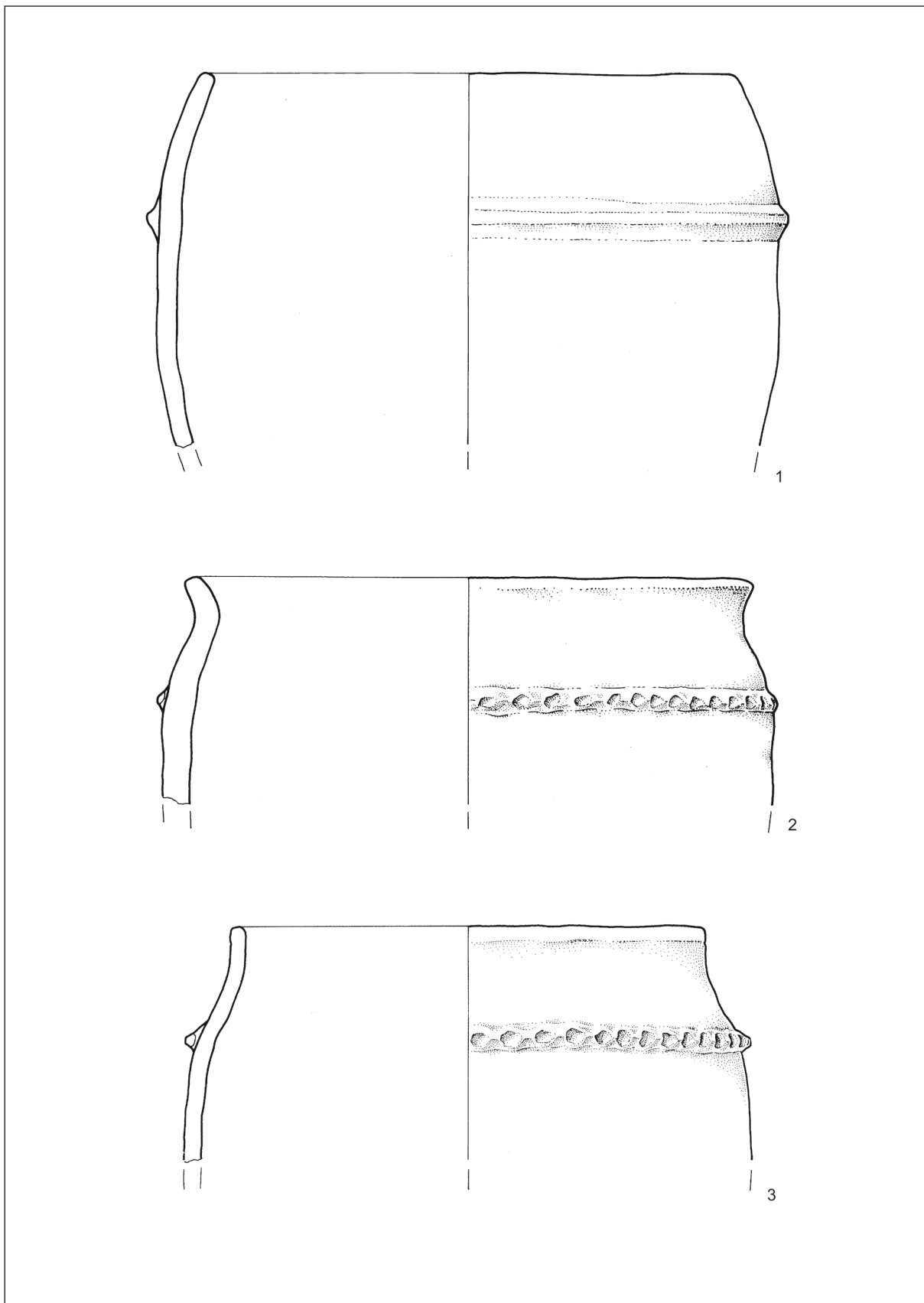
T. 6: Grajski grič na Ptuju. Hiša z ognjiščem 1. Vse keramika. M. = 1:3.

Taf. 6: Grajski grič in Ptuj. Haus mit Herdstelle 1. Alles Ton. M. = 1:3.



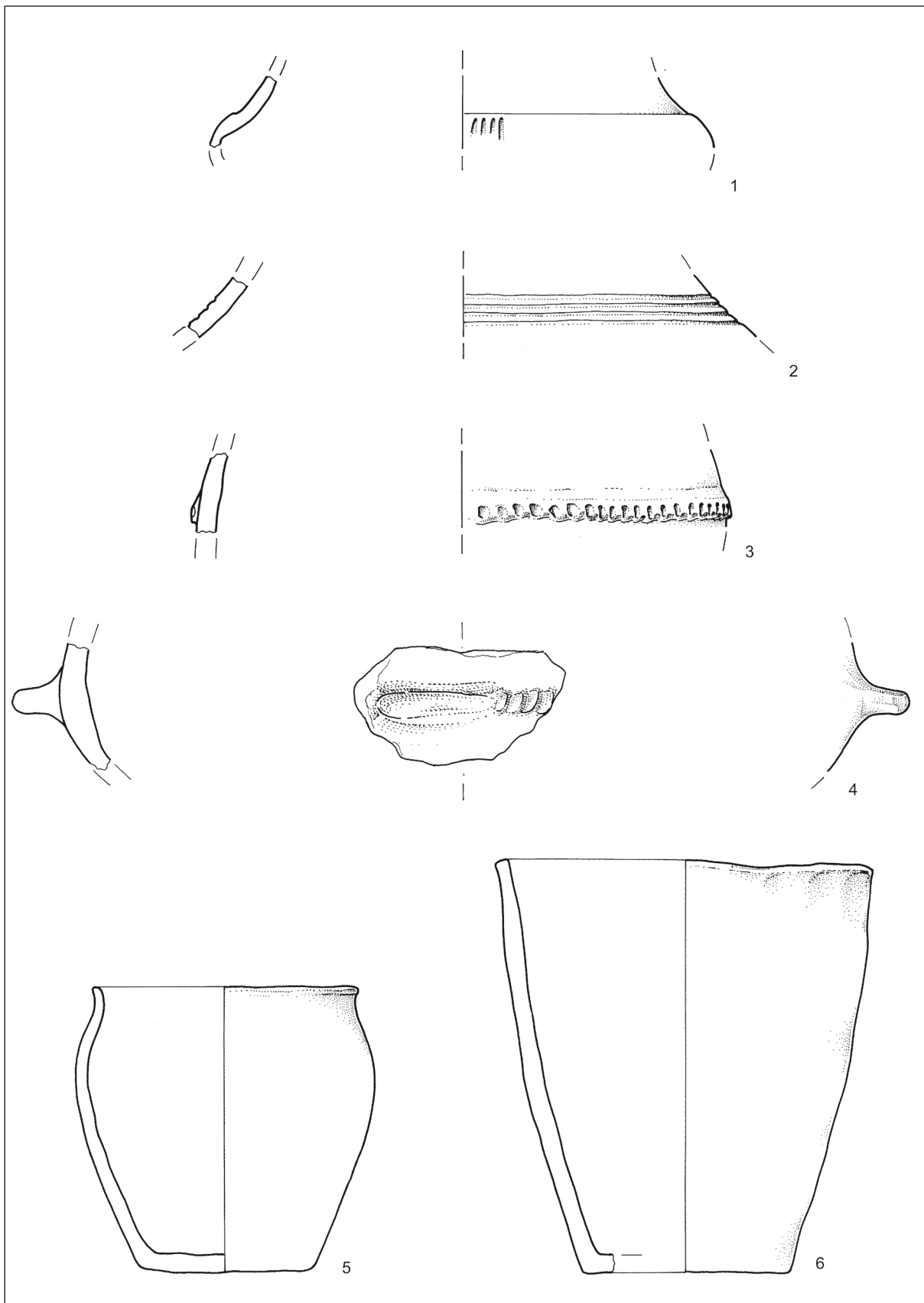
T. 7: Grajski grič na Ptuj. Hiša z ognjiščem 1. Vse keramika. M. = 1:3.

Taf. 7: Grajski grič in Ptuj. Haus mit Herdstelle 1. Alles Ton. M. = 1:3.



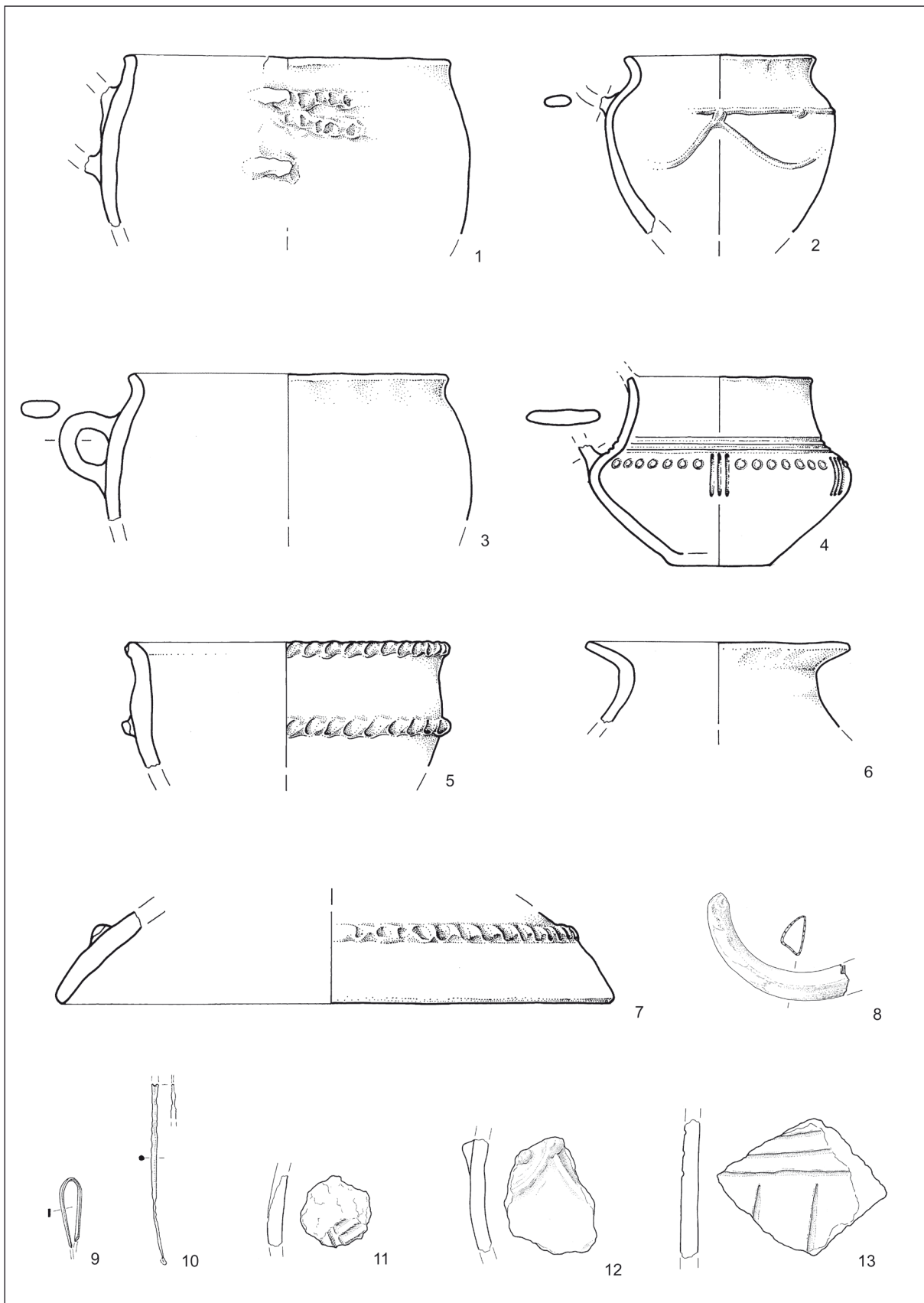
T. 8: Grajski grič na Ptuju. Območje ognjišča 2. Vse keramika. M. = 1:3.

Taf. 8: Grajski grič in Ptuj. Bereich der Herdstelle 2. Alles Ton. M. = 1:3.



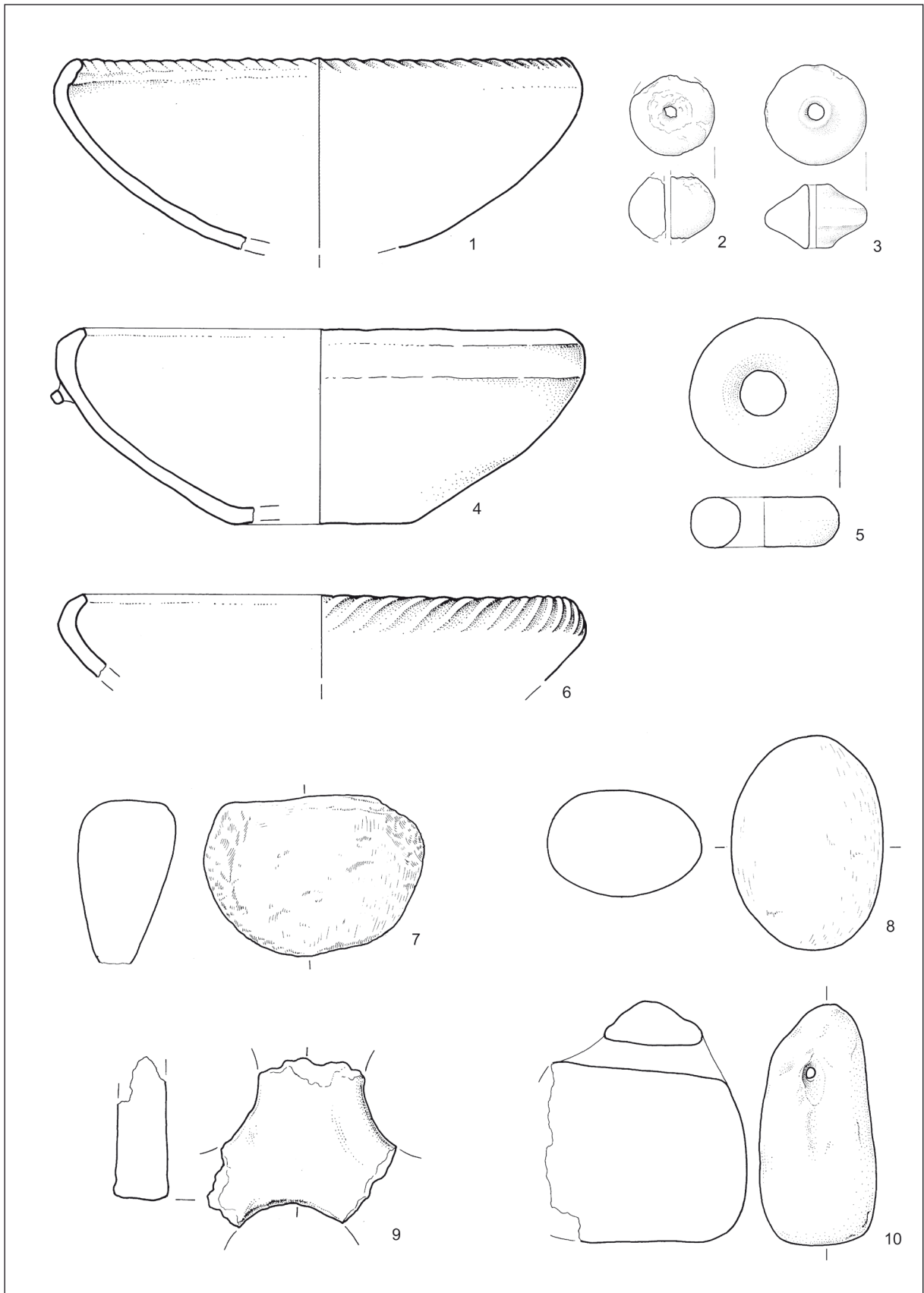
T. 9: Grajski grič na Ptuju. Območje ognjišča 2. Vse keramika. M. = 1:3.

Taf. 9: Grajski grič in Ptuj. Bereich der Herdstelle 2. Alles Ton. M. = 1:3.



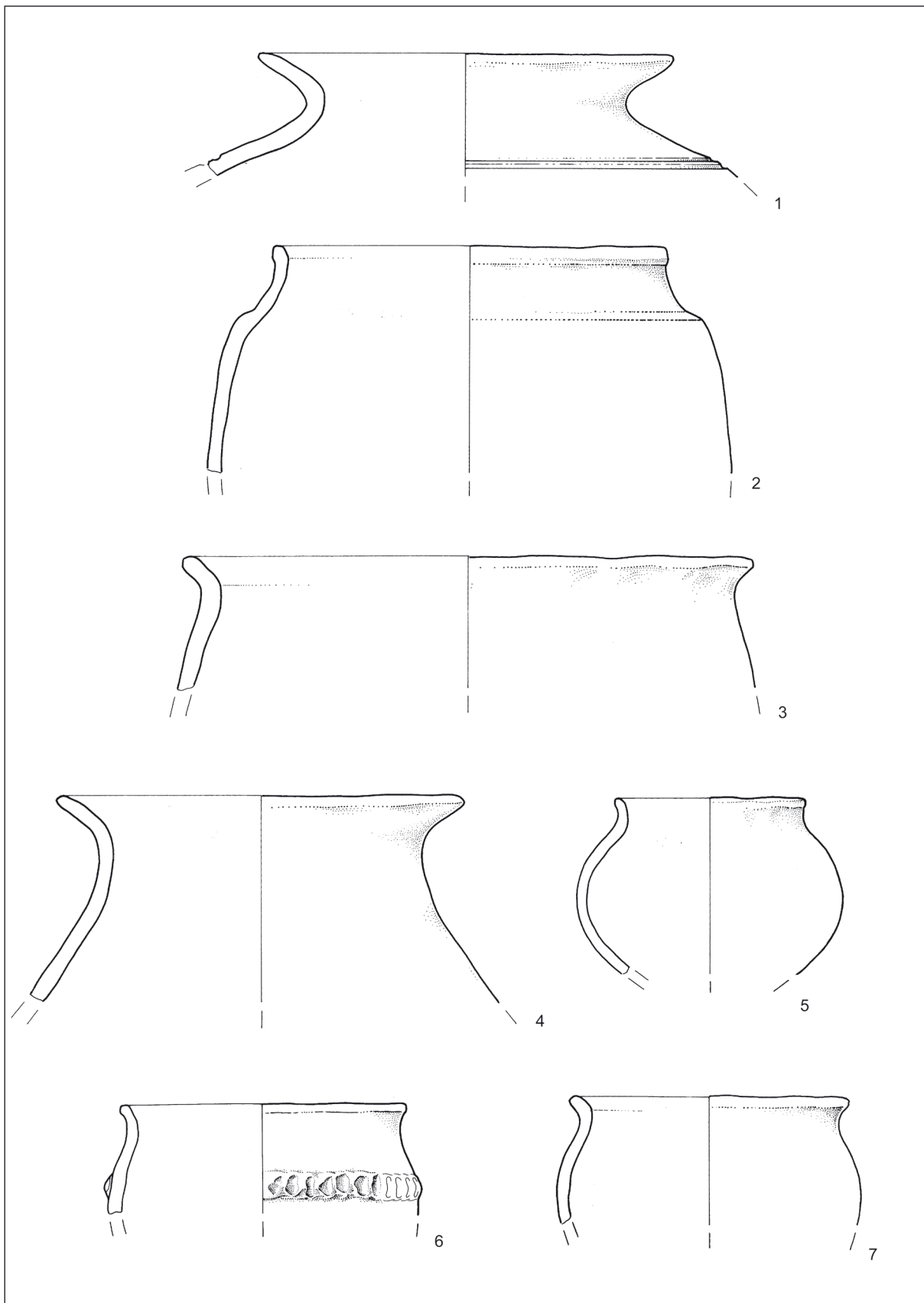
T. 10: Grajski grič na Ptuj. Območje ognjišča 2. 9,10 bron, 8 sklenina, ostalo keramika. M. 9,10 = 1:2; ostalo 1:3.

Taf. 10: Grajski grič in Ptuj. Bereich der Herdstelle 2. 9,10 Bronze, 8 Zahnschmelz, sonst Ton. M. 9,10 = 1:2; sonst 1:3.



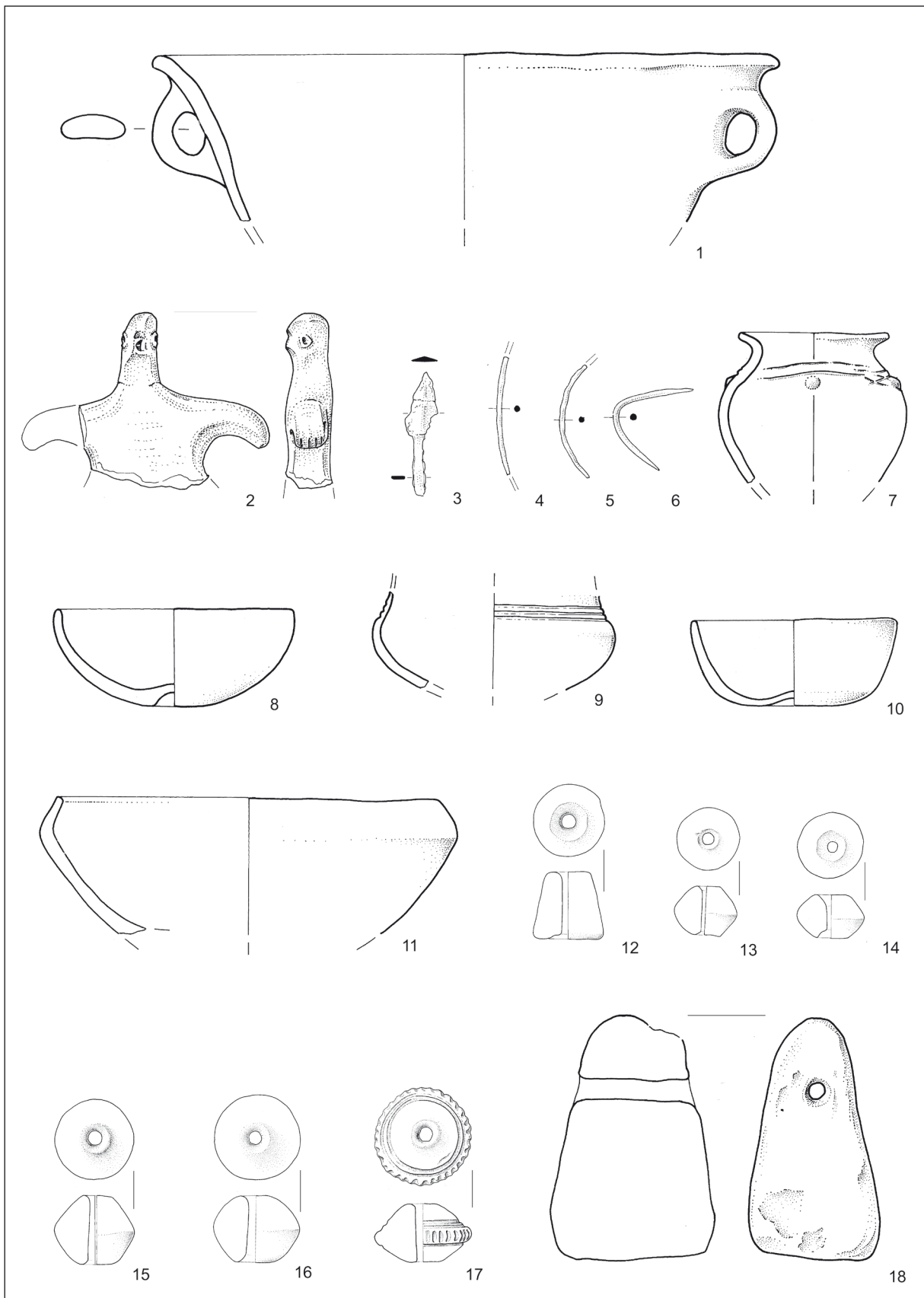
T. 11: Grajski grič na Ptuju. Območje ognjišča 2. 7,8 kamen, ostalo keramika. M. = 1:3.

Taf. 11: Grajski grič in Ptuj. Bereich der Herdstelle 2. 7,8 Stein, sonst Ton. M. = 1:3.



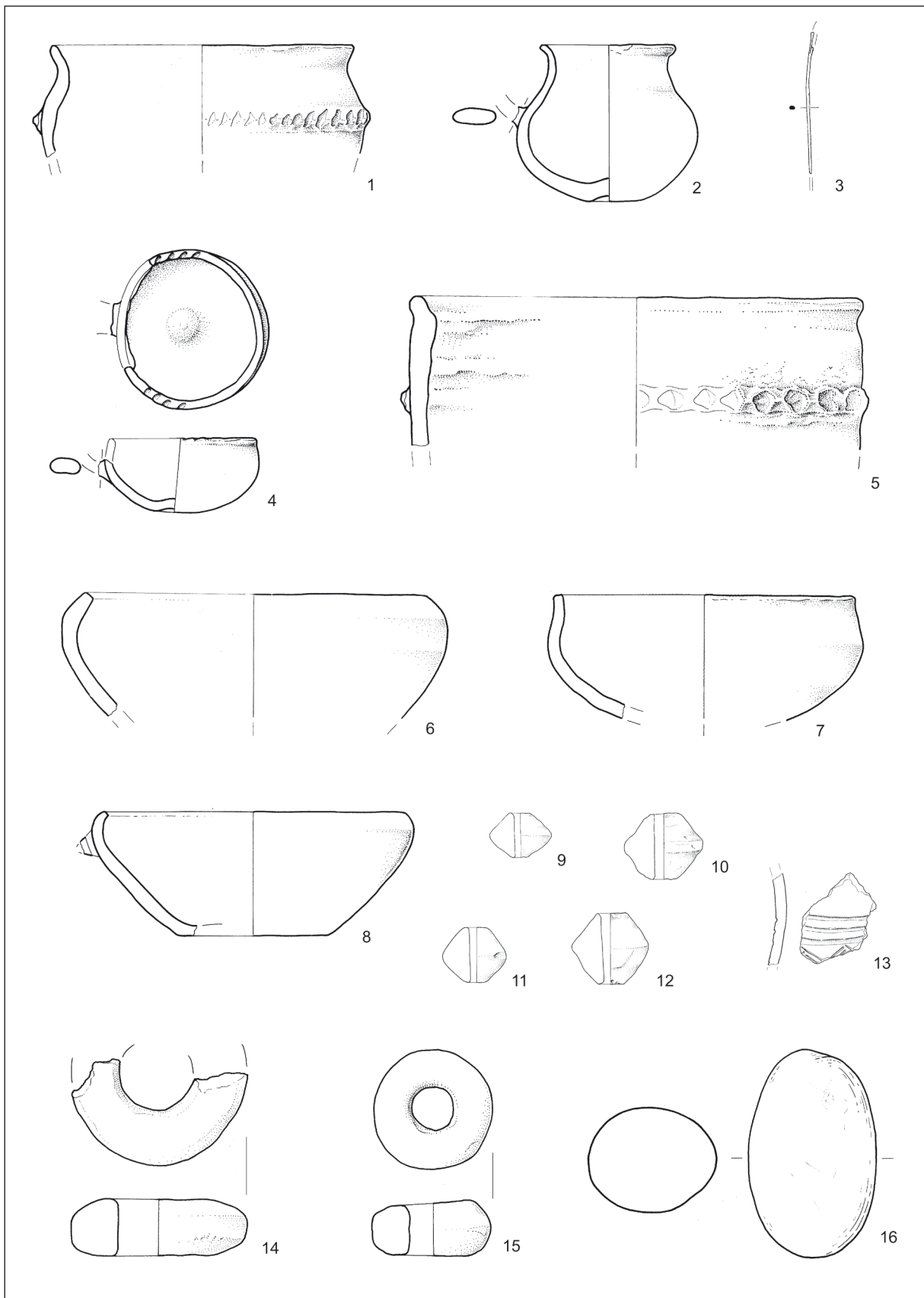
T. 12: Grajski grič na Ptuju. Območje ognjišča 3. Vse keramika. M. = 1:3.

Taf. 12: Grajski grič in Ptuj. Bereich der Herdstelle 3. Alles Ton. M. = 1:3.



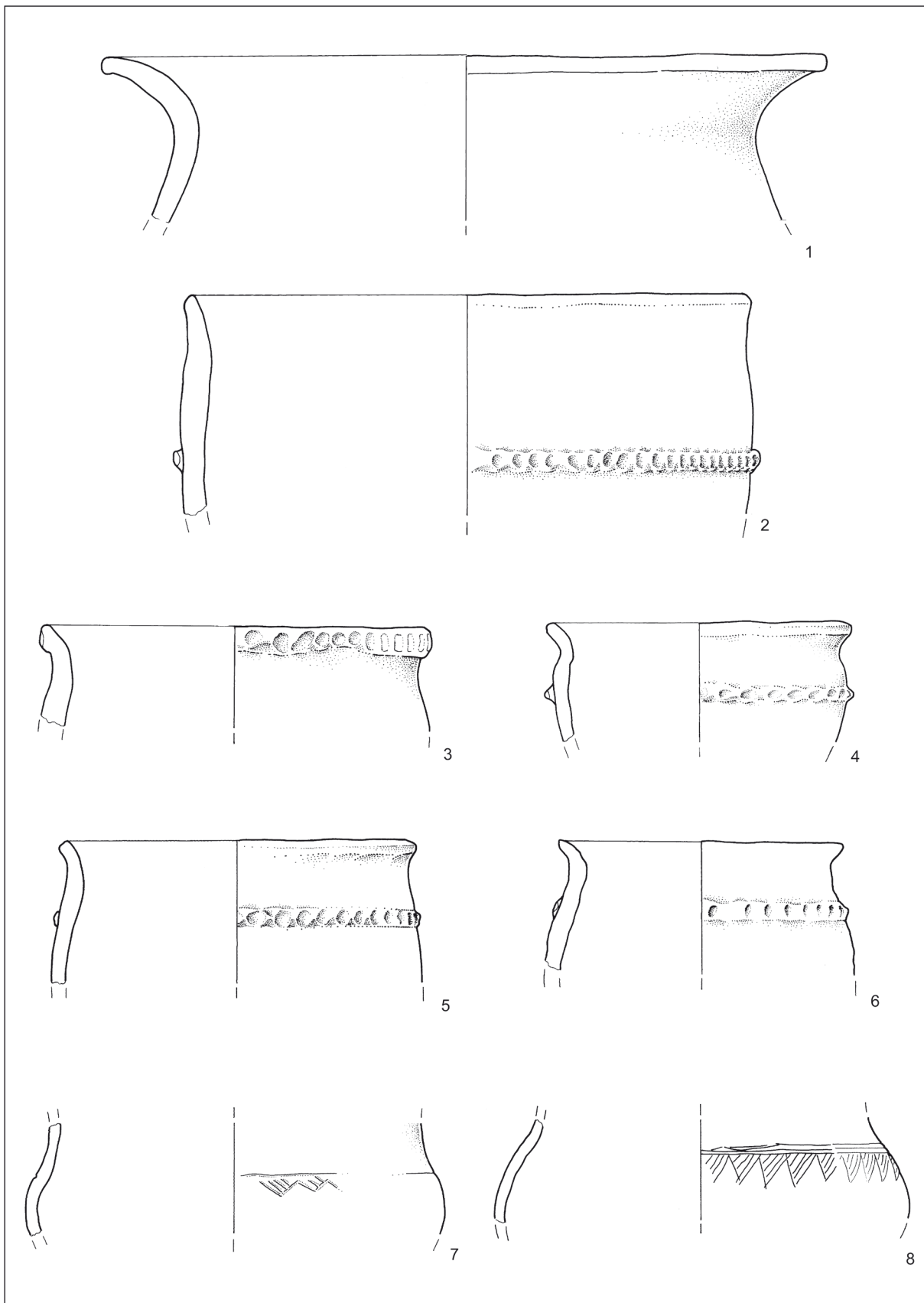
T. 13: Grajski grič na Ptuj. Območje ognjišča 3. 3-6 bron, ostalo keramika. M. 2-6 = 1:2; ostalo 1:3.

Taf. 13: Grajski grič in Ptuj. Bereich der Herdstelle 3. 3-6 Bronze, sonst Ton. M. 2-6 = 1:2; sonst 1:3.



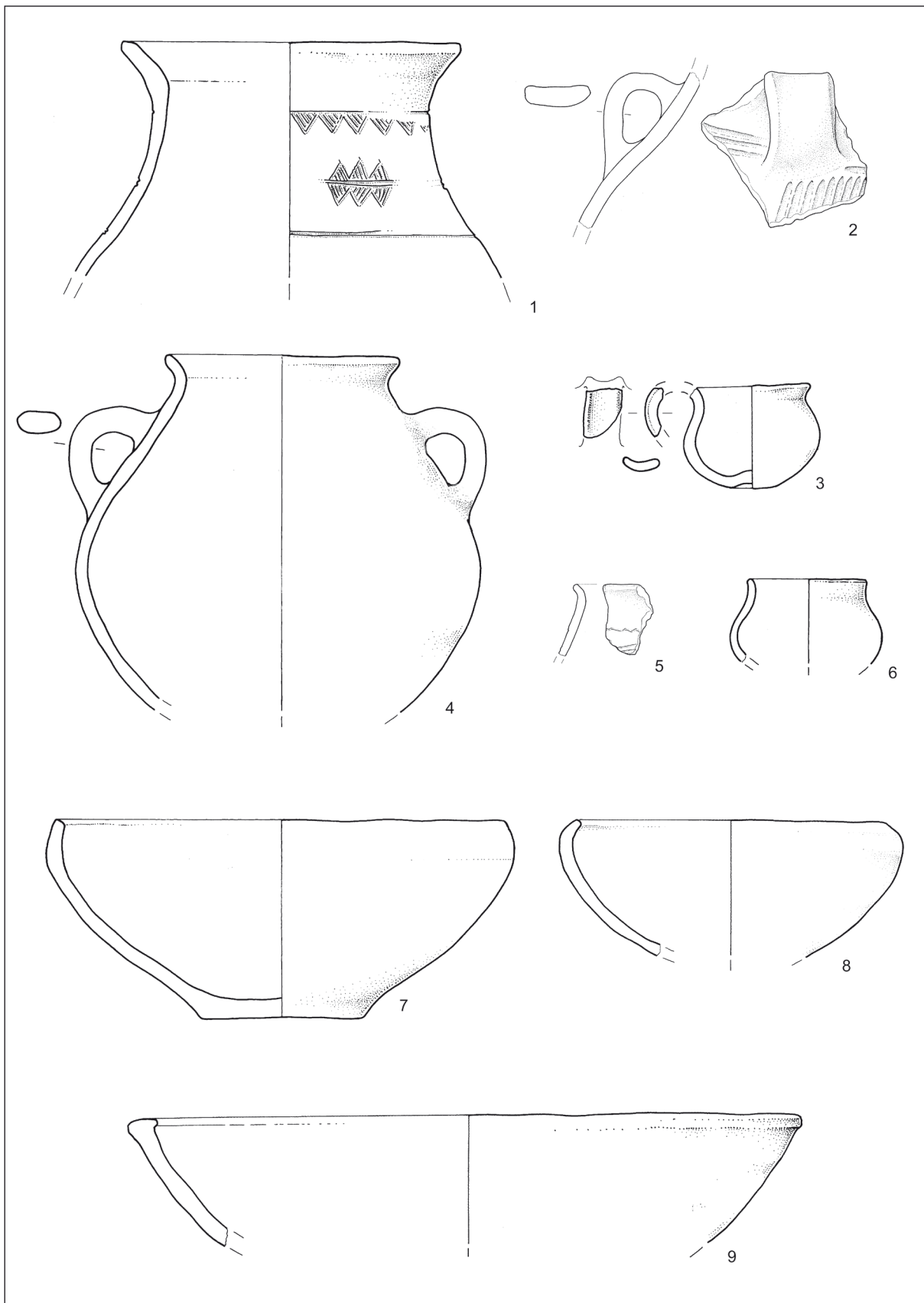
T. 14: Grajski grič na Ptuj. Območje ognjišča 4. 3 bron, 16 kamen, ostalo keramika. M. 3 = 1:2; ostalo 1:3.

Taf. 14: Grajski grič in Ptuj. Bereich der Herdstelle 4. 3 Bronze, 16 Stein, sonst Ton. M. 3 = 1:2; sonst 1:3.



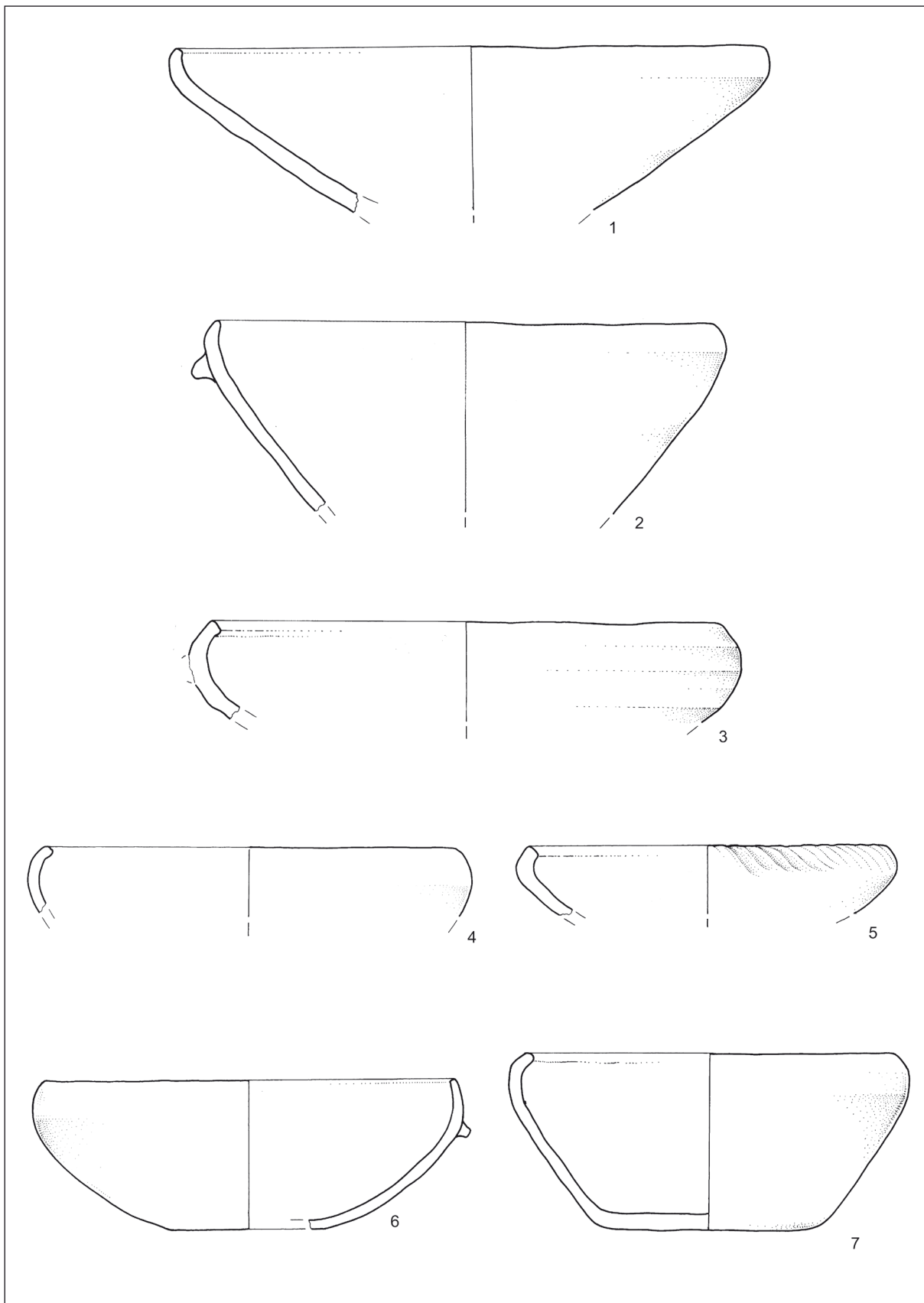
T. 15: Grajski grič na Ptuju. Območje ognjišča 5. Vse keramika. M. = 1:3.

Taf. 15: Grajski grič in Ptuj. Bereich der Herdstelle 5. Alles Ton. M. = 1:3.



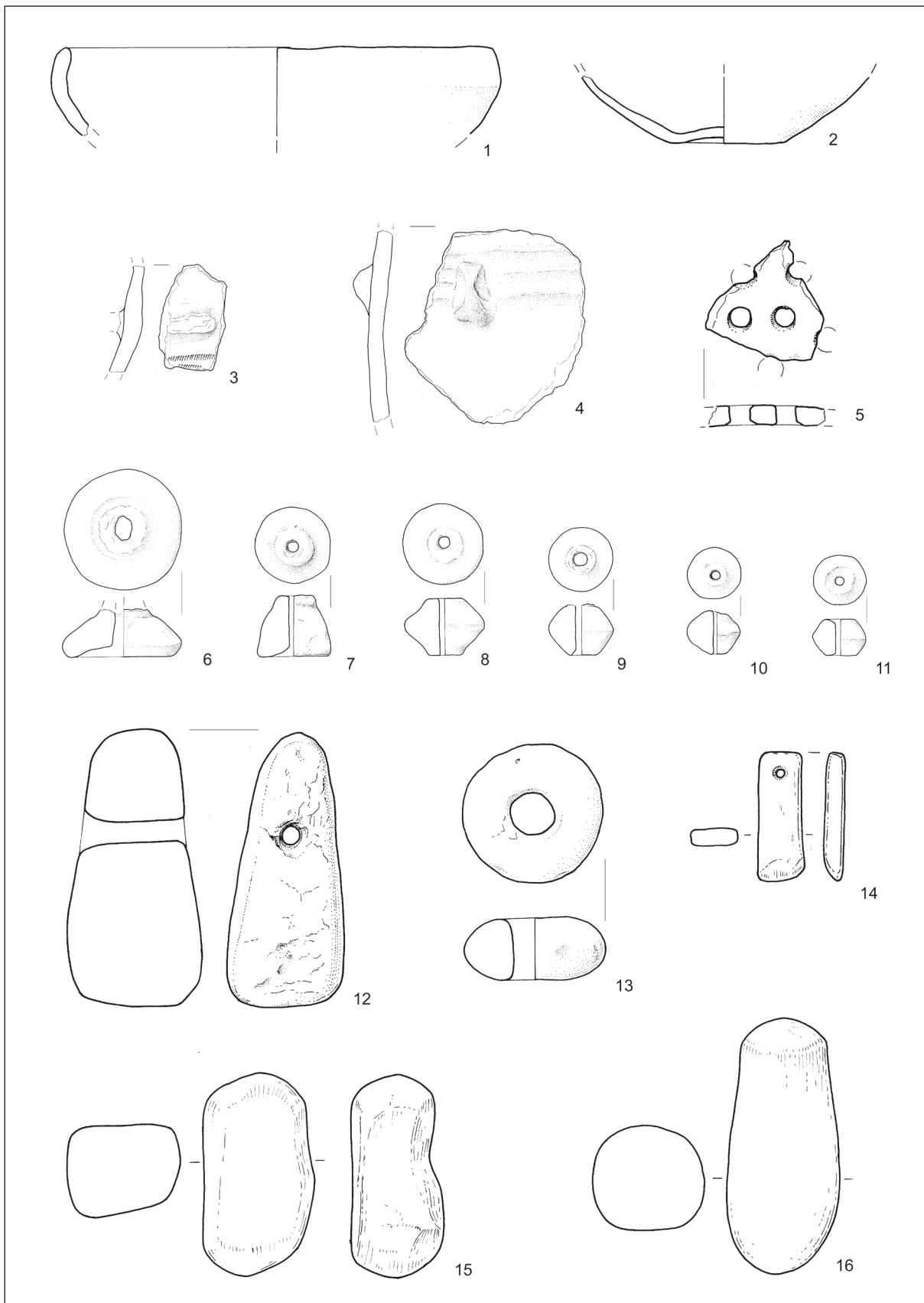
T. 16: Grajski grič na Ptuju. Območje ognjišča 5. Vse keramika. M. = 1:3.

Taf. 16: Grajski grič in Ptuj. Bereich der Herdstelle 5. Alles Ton. M. = 1:3.



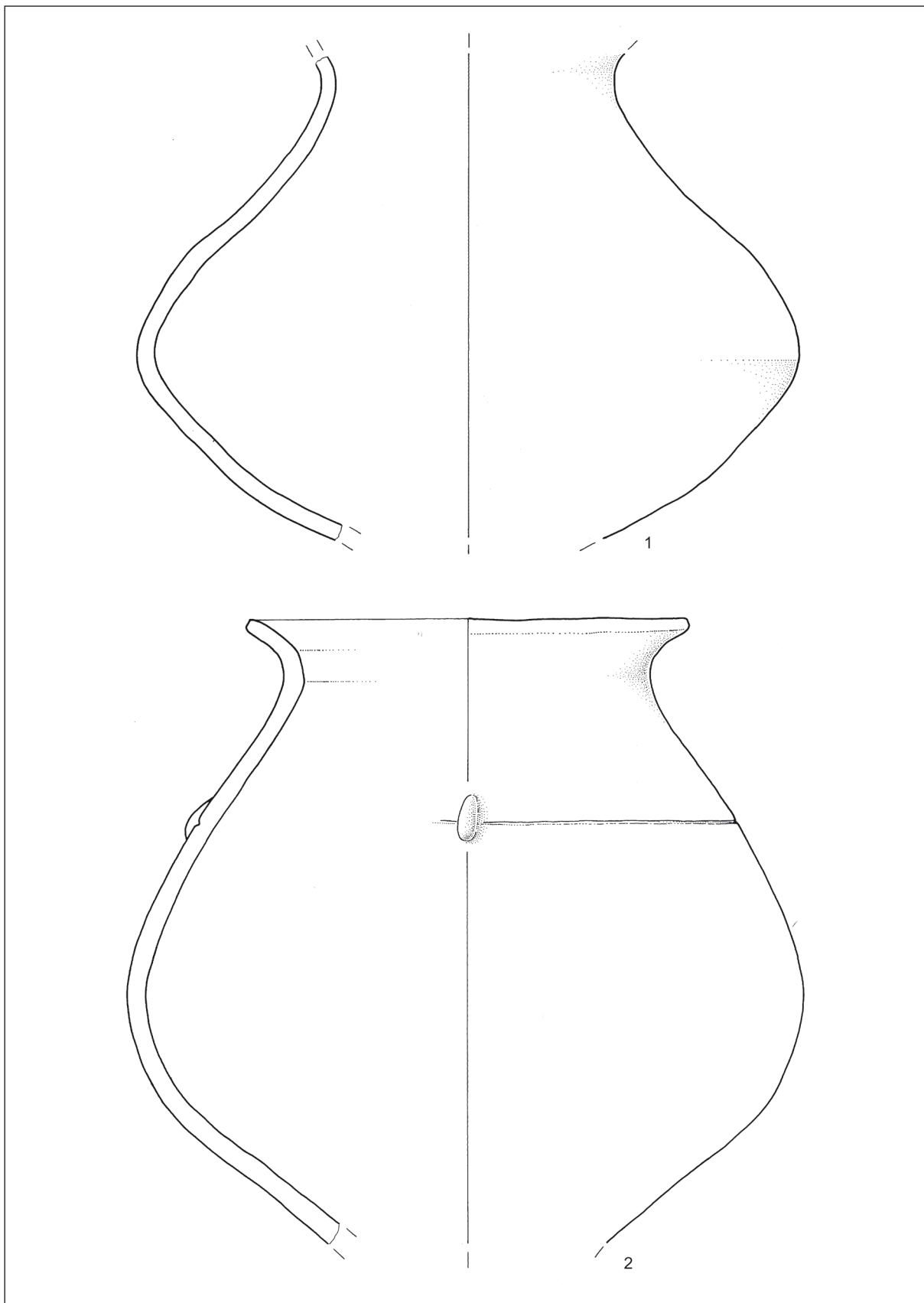
T. 17: Grajski grič na Ptuj. Območje ognjišča 5. Vse keramika. M. = 1:3.

Taf. 17: Grajski grič in Ptuj. Bereich der Herdstelle 5. Alles Ton. M. = 1:3.



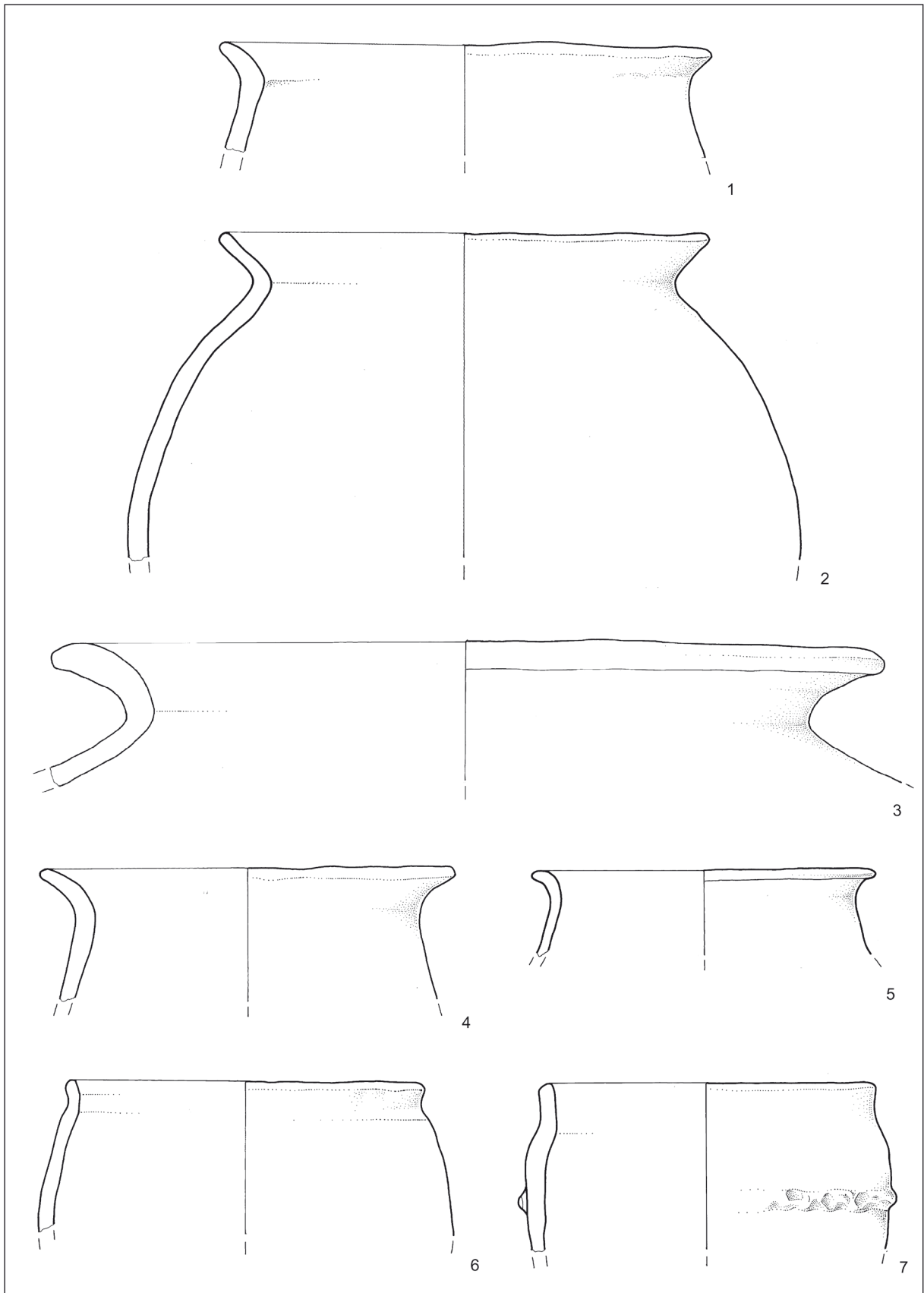
T. 18: Grajski grič na Ptuju. Območje ognjišča 5. 14–16 kamen, ostalo keramika. M. = 1:3.

Taf. 18: Grajski grič in Ptuj. Bereich der Herdstelle 5. 14–16 Stein, sonst Ton. M. = 1:3.



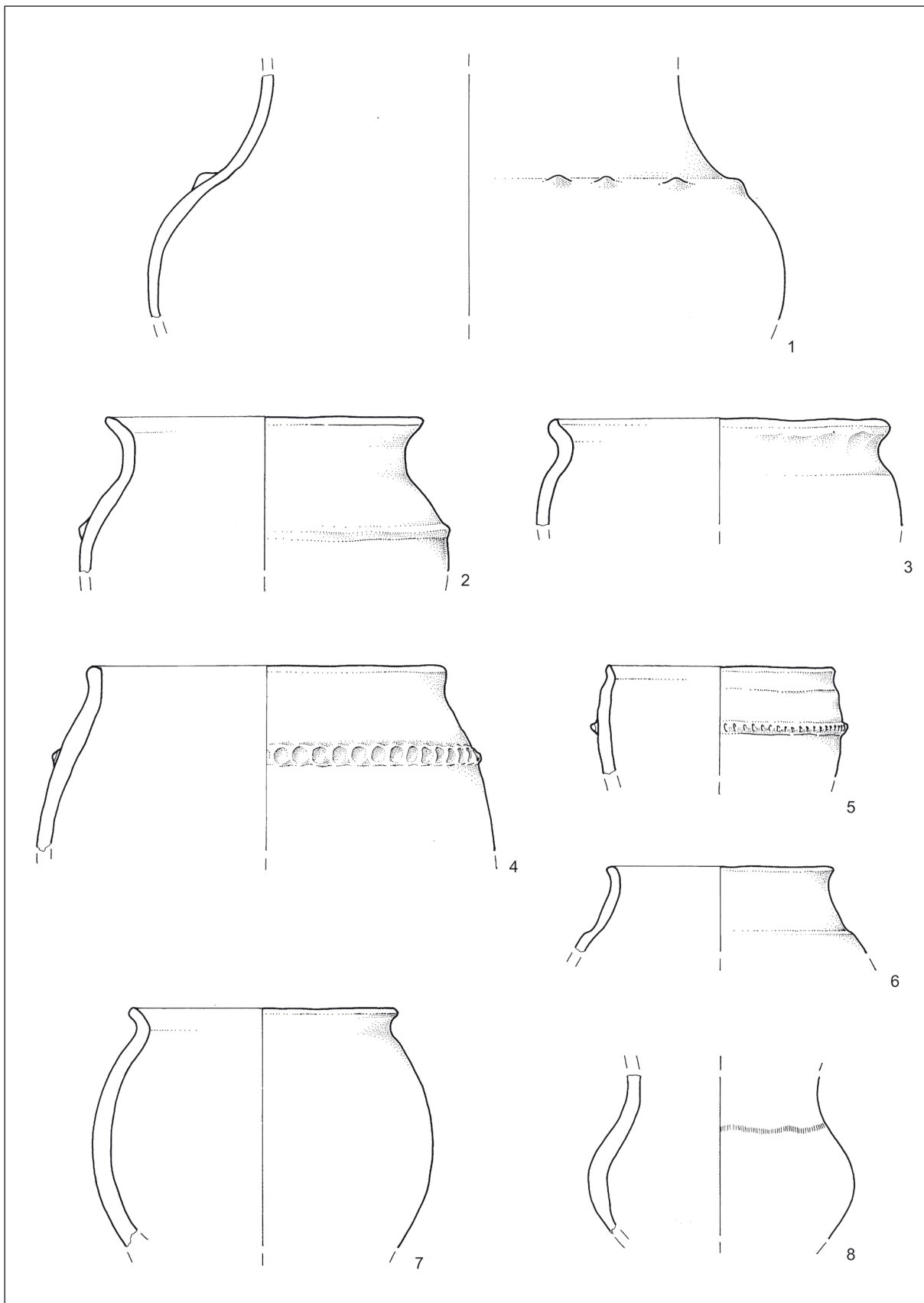
T. 19: Grajski grič na Ptuju. Območje ognjišča 7. Vse keramika. M. = 1:3.

Taf. 19: Grajski grič in Ptuj. Bereich der Herdstelle 7. Alles Ton. M. = 1:3.



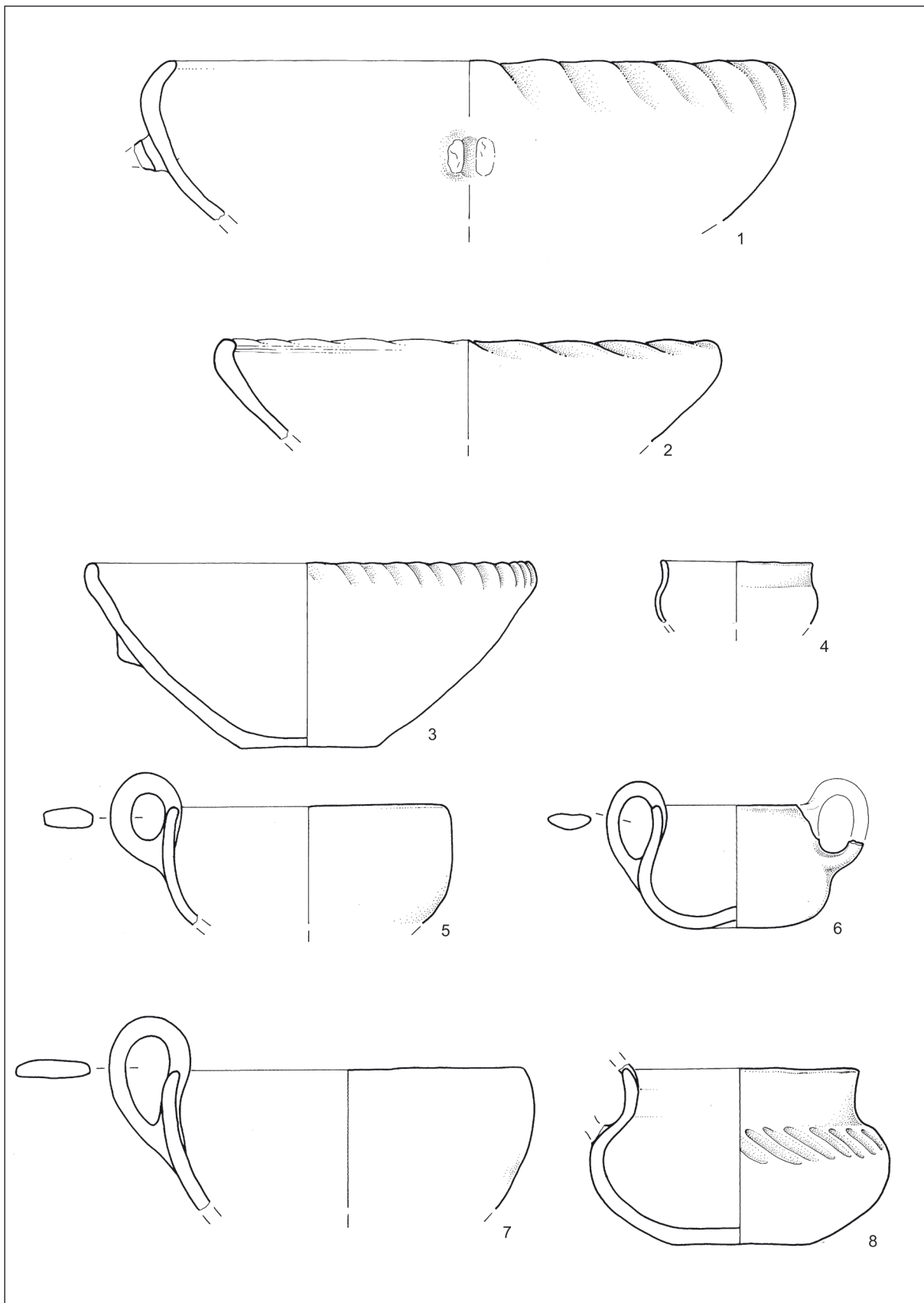
T. 20: Grajski grič na Ptuju. Območje ognjišča 7. Vse keramika. M. = 1:3.

Taf. 20: Grajski grič in Ptuj. Bereich der Herdstelle 7. Alles Ton. M. = 1:3.



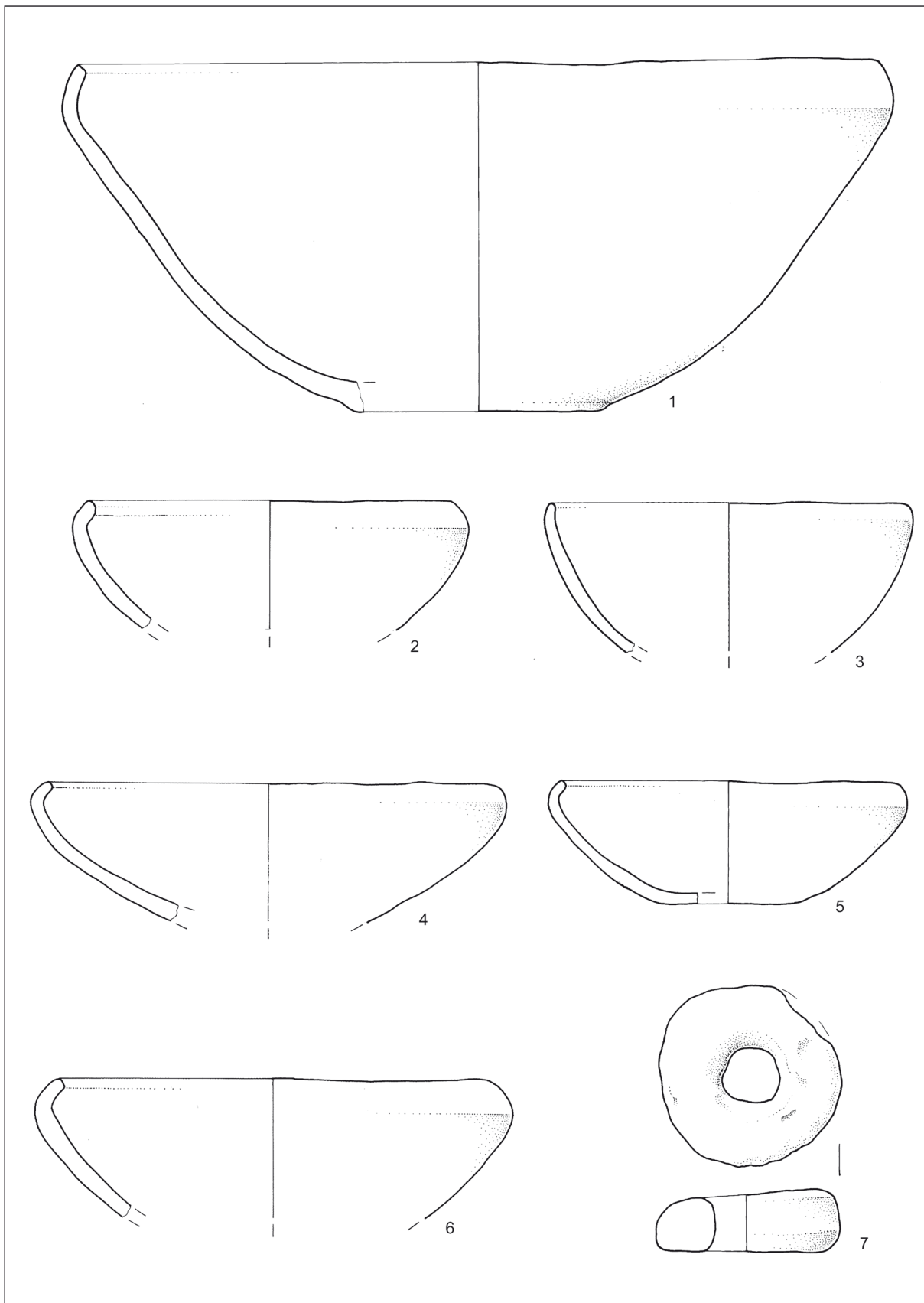
T. 21: Grajski grič na Ptuju. Območje ognjišča 7. Vse keramika. M. = 1:3.

Taf. 21: Grajski grič in Ptuj. Bereich der Herdstelle 7. Alles Ton. M. = 1:3.



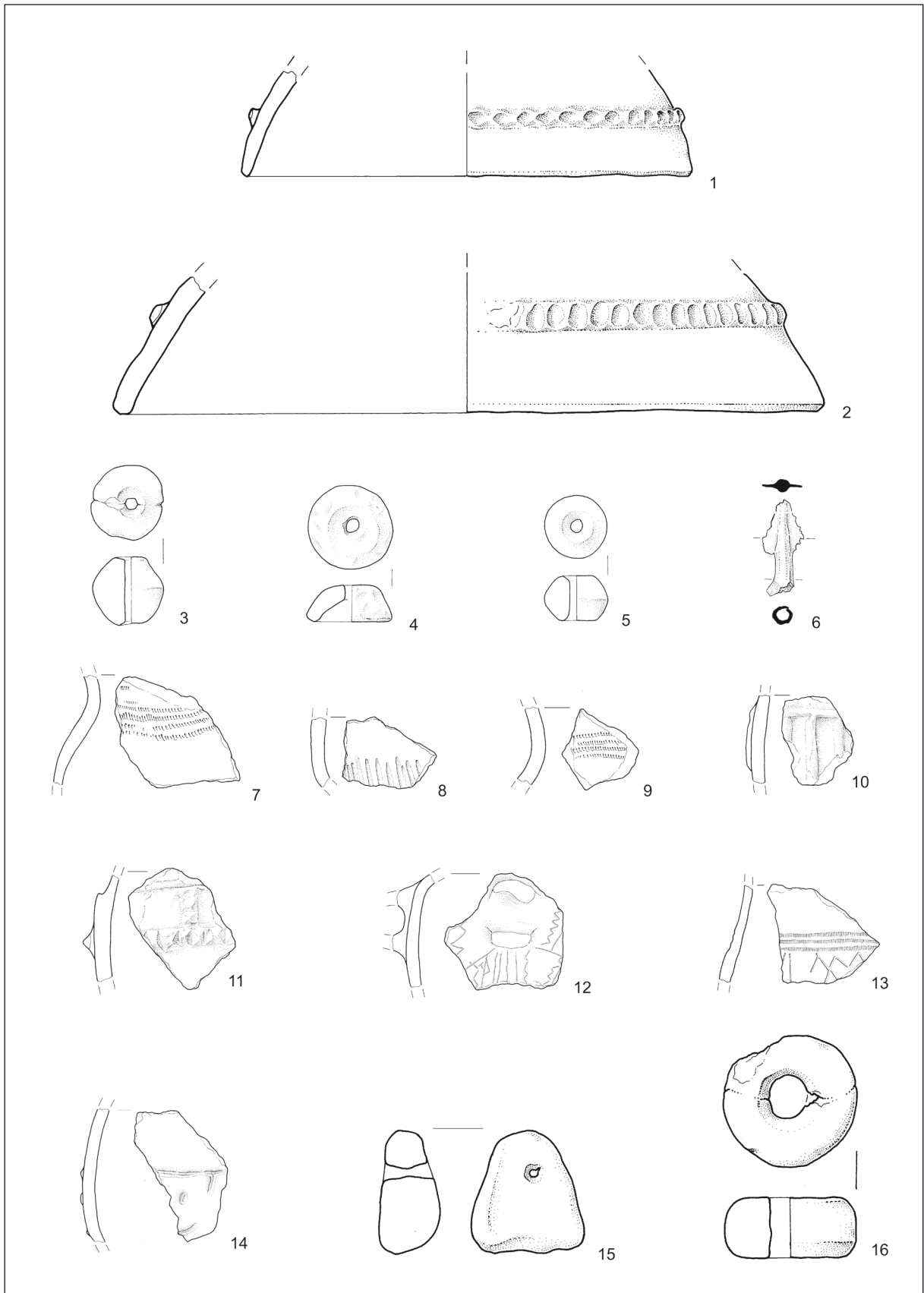
T. 22: Grajski grič na Ptuju. Območje ognjišča 7. Vse keramika. M. = 1:3.

Taf. 22: Grajski grič in Ptuj. Bereich der Herdstelle 7. Alles Ton. M. = 1:3.



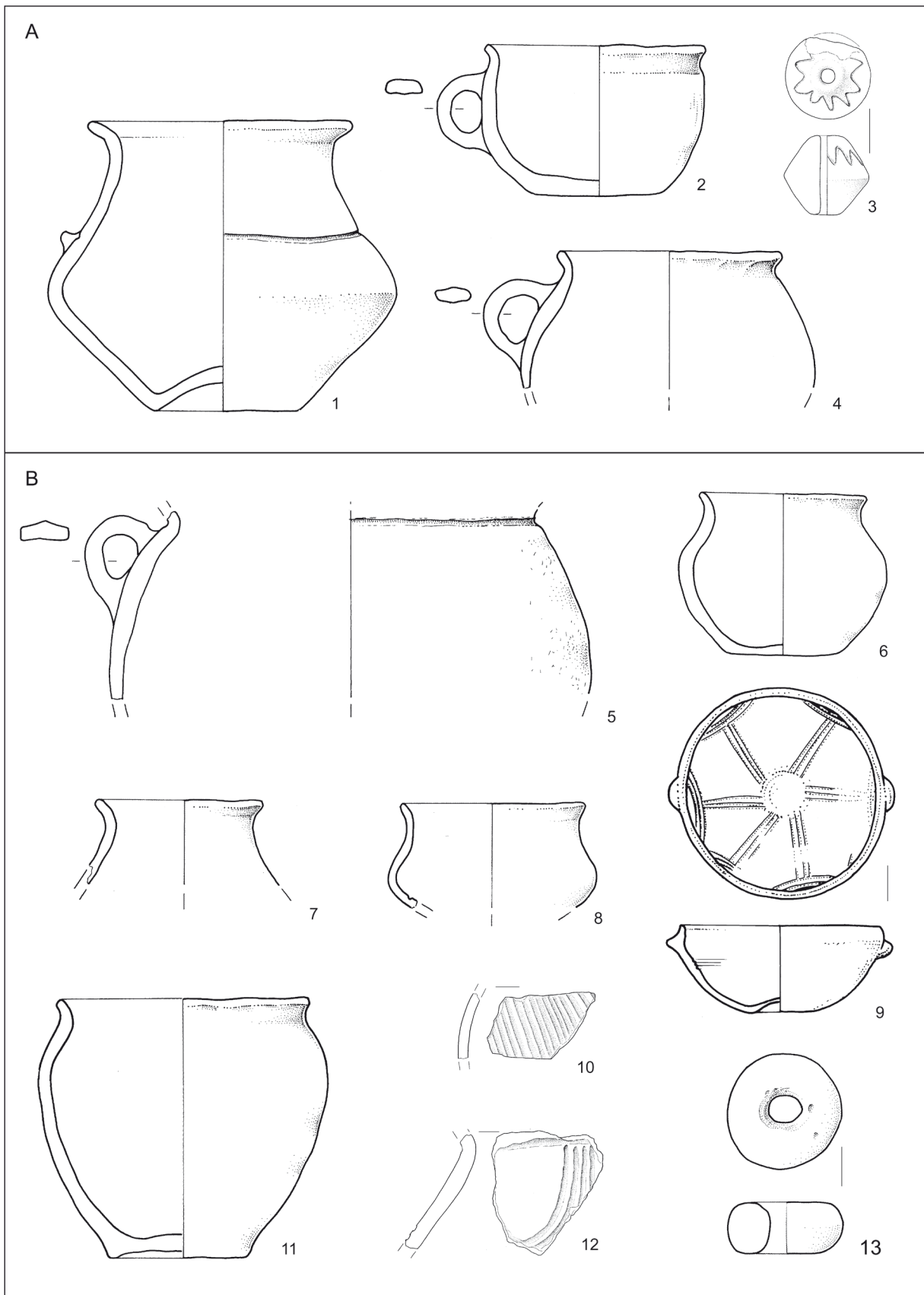
T. 23: Grajski grič na Ptuju. Območje ognjišča 7. Vse keramika. M. = 1:3.

Taf. 23: Grajski grič in Ptuj. Bereich der Herdstelle 7. Alles Ton. M. = 1:3.



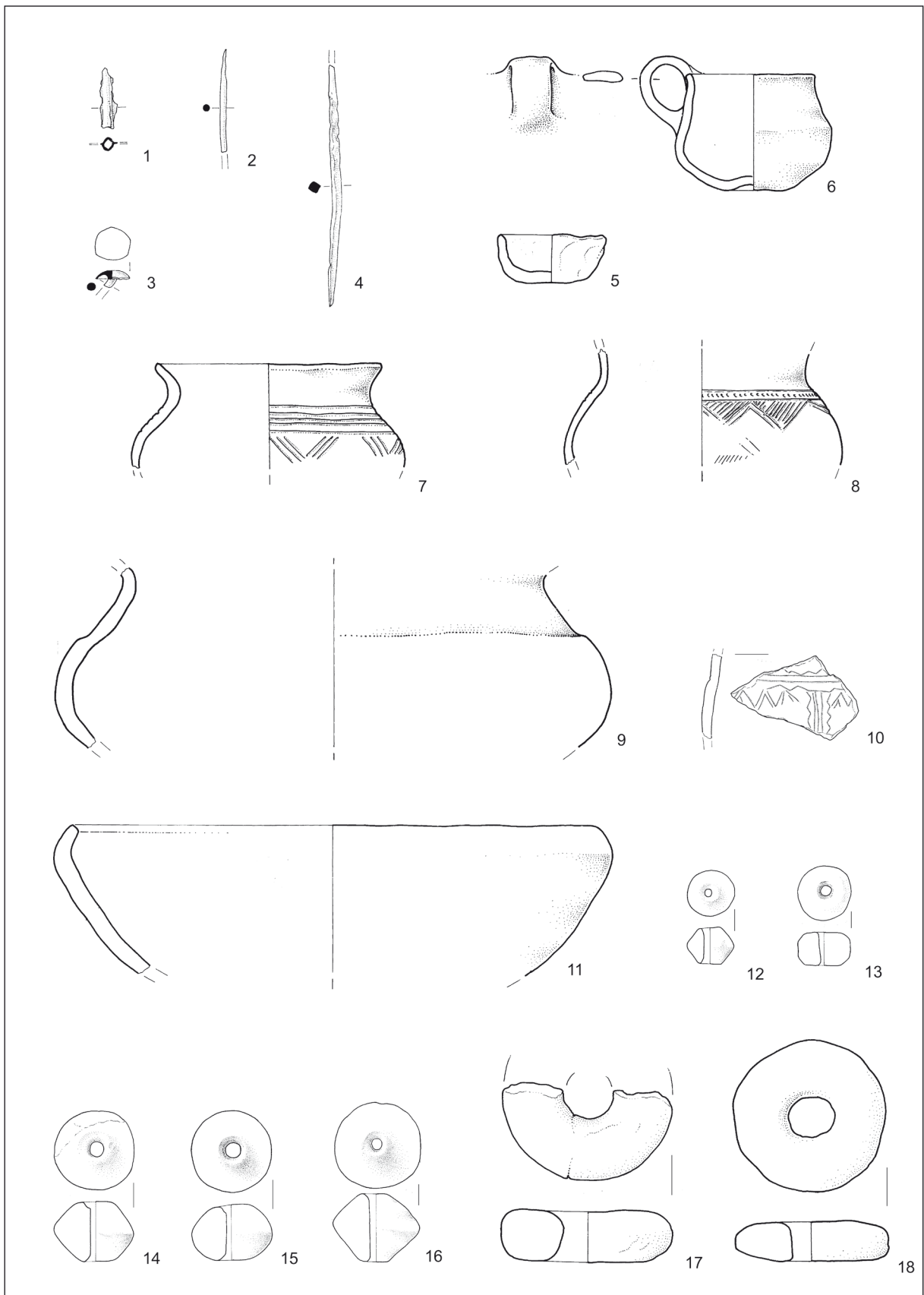
T. 24: Grajski grič na Ptuj. Območje ognjišča 7. 6 bron, ostalo keramika. M. 6 = 1:2; ostalo 1:3.

Taf. 24: Grajski grič in Ptuj. Bereich der Herdstelle 7. 6 Bronze, sonst Ton. M. 6 = 1:2; sonst 1:3.



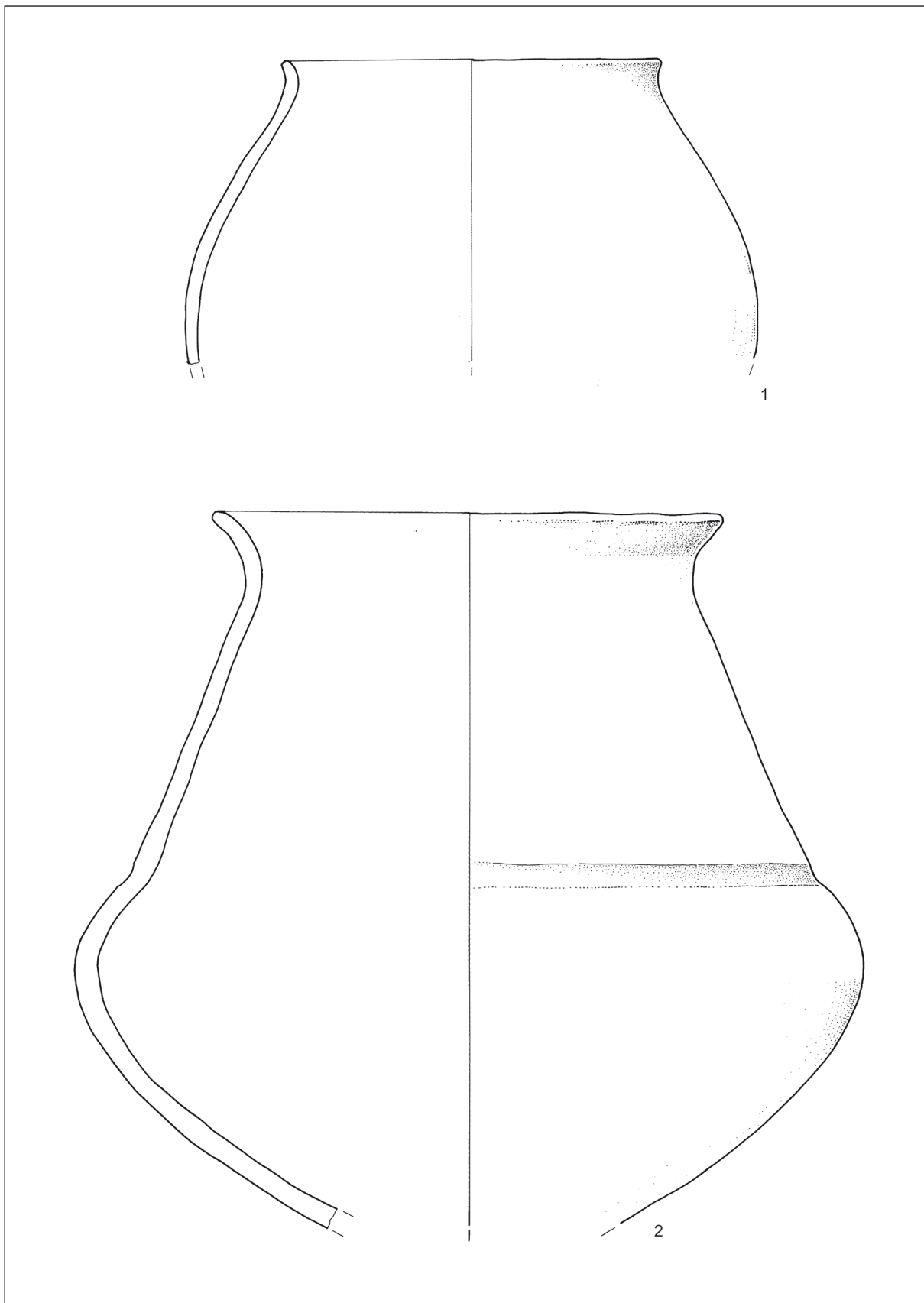
T. 25: Grajski grič na Ptuju. A: območje ognjišča 9; B: območje ognjišča 10. Vse keramika. M. = 1:3.

Taf. 25: Grajski grič in Ptuj. A: Bereich der Herdstelle 9; B: Bereich der Herdstelle 10. Alles Ton. M. = 1:3.



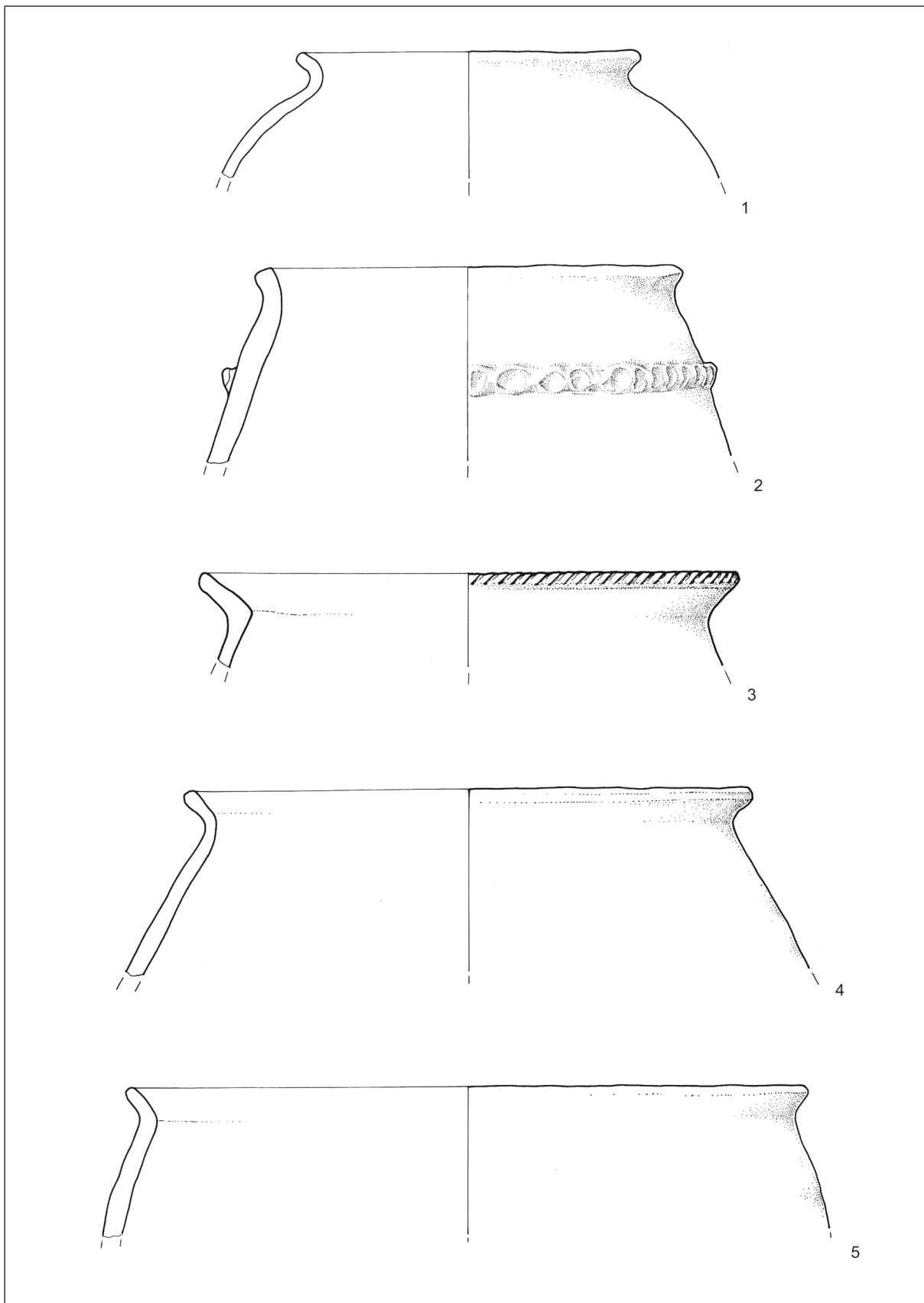
T. 26: Grajski grič na Ptuju. Območje ognjišča 11; 1-4 bron, ostalo keramika. M. 1-4 = 1:2; ostalo 1:3.

Taf. 26: Grajski grič in Ptuj. Bereich der Herdstelle 11; 1-4 Bronze, sonst Ton. M. 1-4 = 1:2; sonst 1:3.



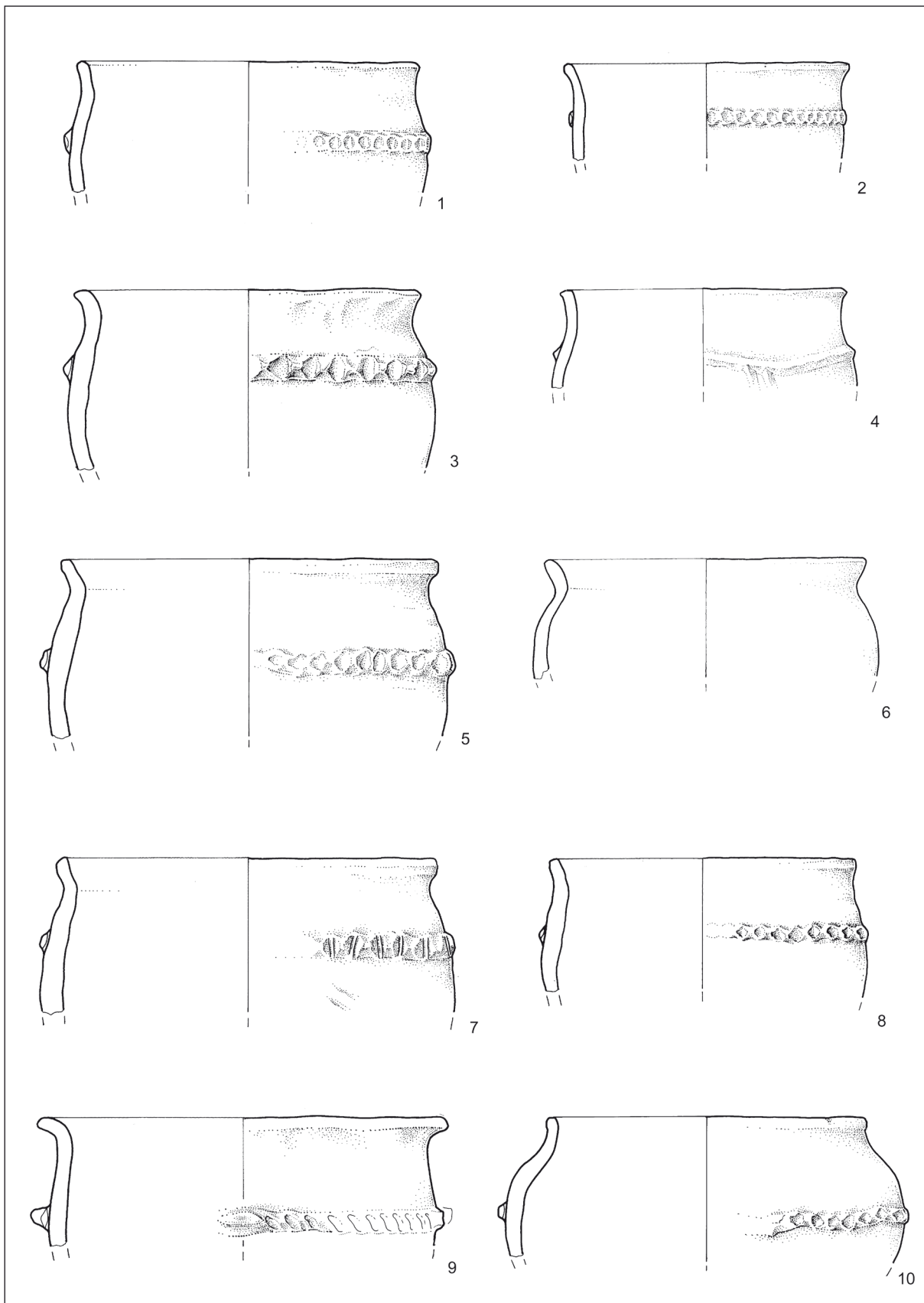
T. 27: Grajski grič na Ptuj. Območje ognjišča 12. Vse keramika. M. = 1:3.

Taf. 27: Grajski grič in Ptuj. Bereich der Herdstelle 12. Alles Ton. M. = 1:3.



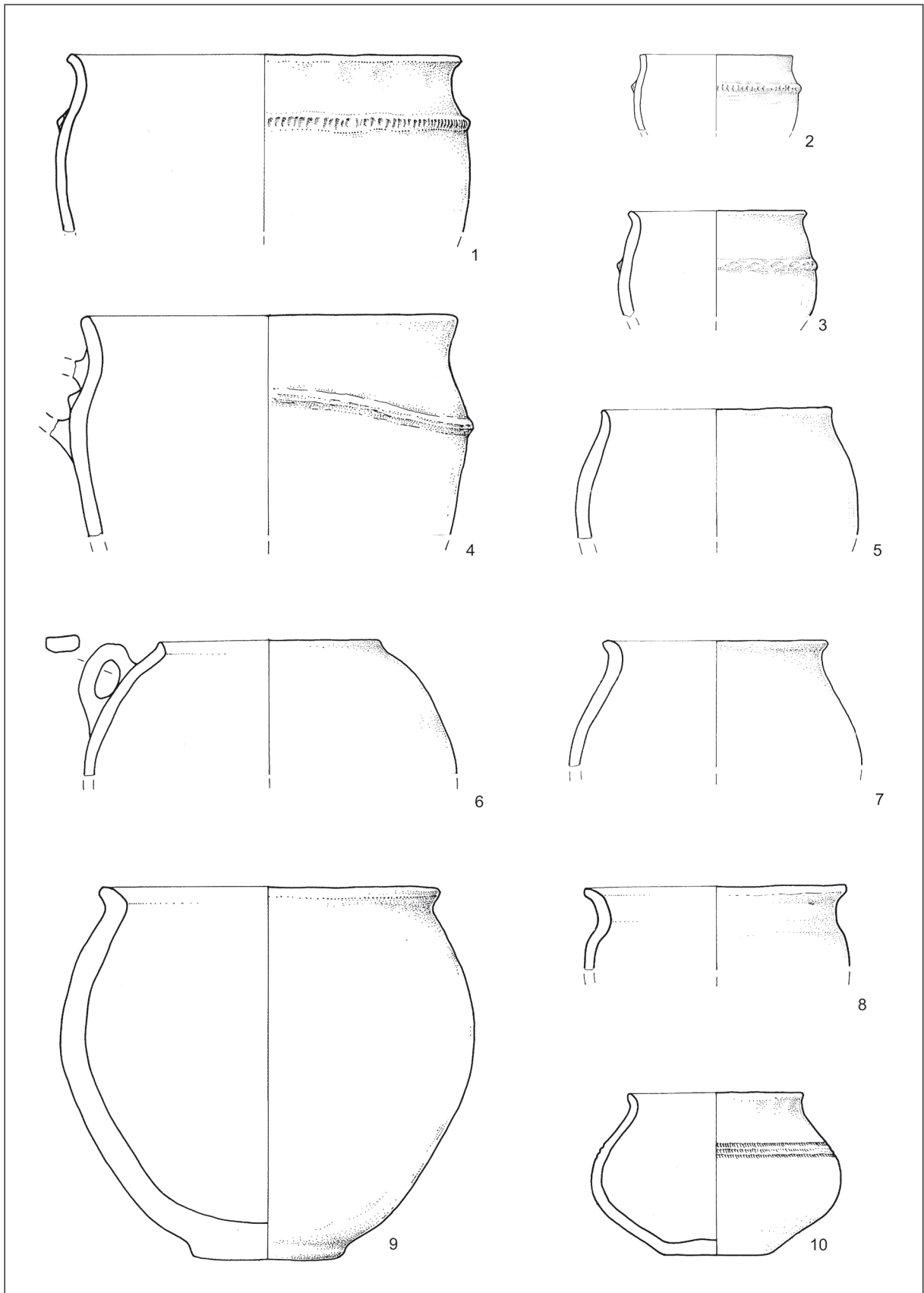
T. 28: Grajski grič na Ptuj. Območje ognjišča 12. Vse keramika. M. = 1:3.

Taf. 28: Grajski grič in Ptuj. Bereich der Herdstelle 12. Alles Ton. M. = 1:3.



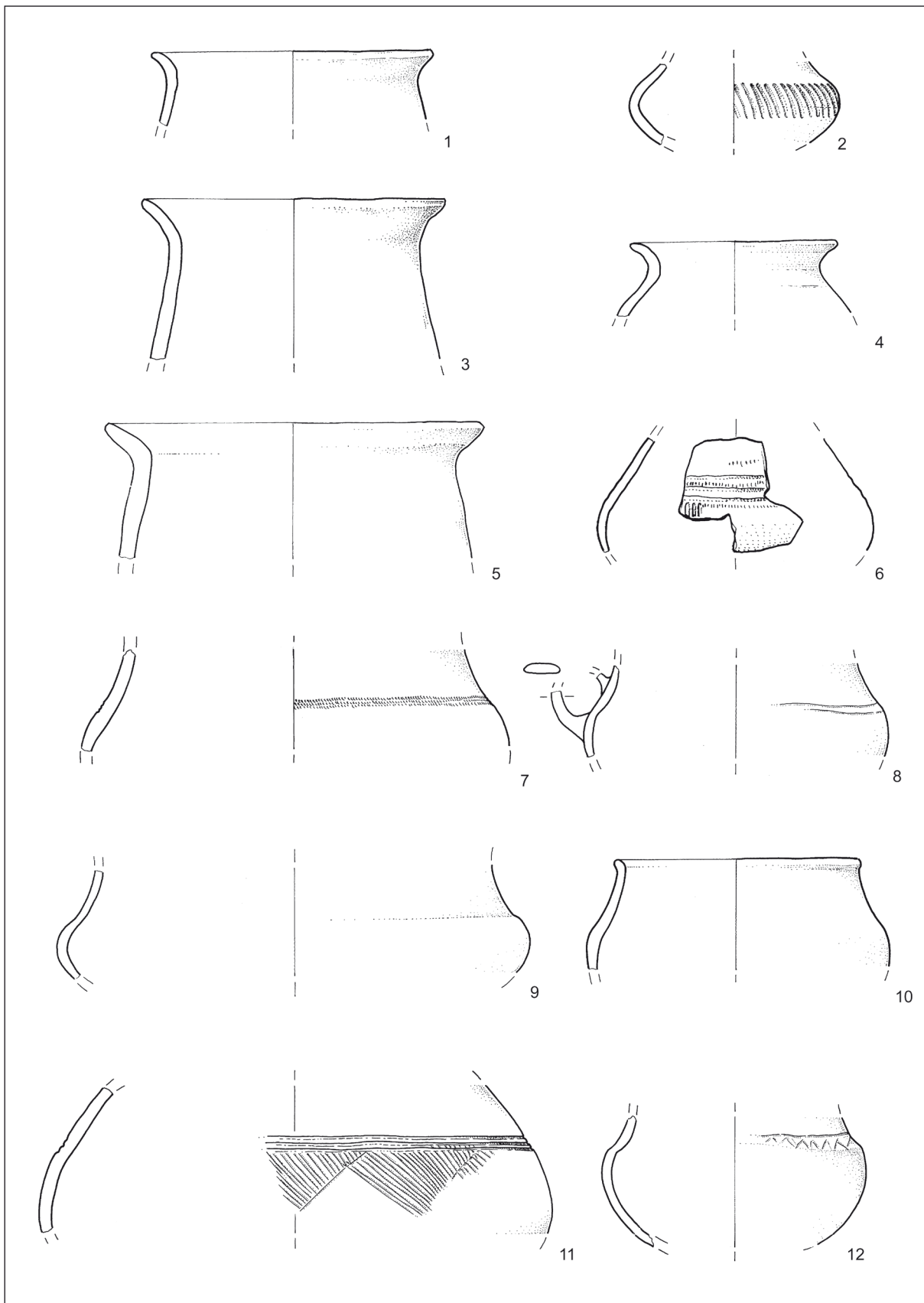
T. 29: Grajski grič na Ptuju. Območje ognjišča 12. Vse keramika. M. = 1:3.

Taf. 29: Grajski grič in Ptuj. Bereich der Herdstelle 12. Alles Ton. M. = 1:3.



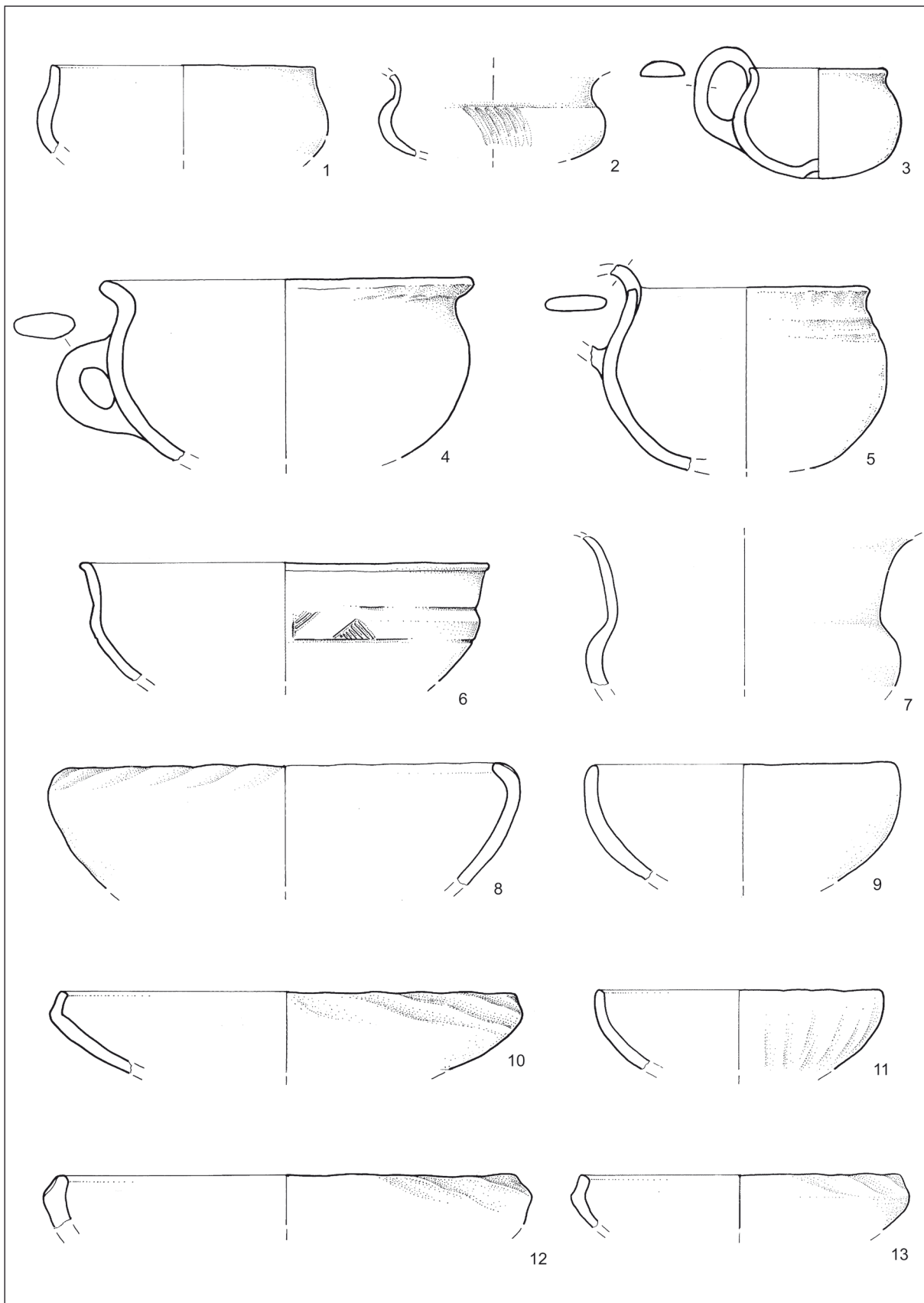
T. 30: Grajski grič na Ptuju. Območje ognjišča 12. Vse keramika. M. = 1:3.

Taf. 30: Grajski grič in Ptuj. Bereich der Herdstelle 12. Alles Ton. M. = 1:3.



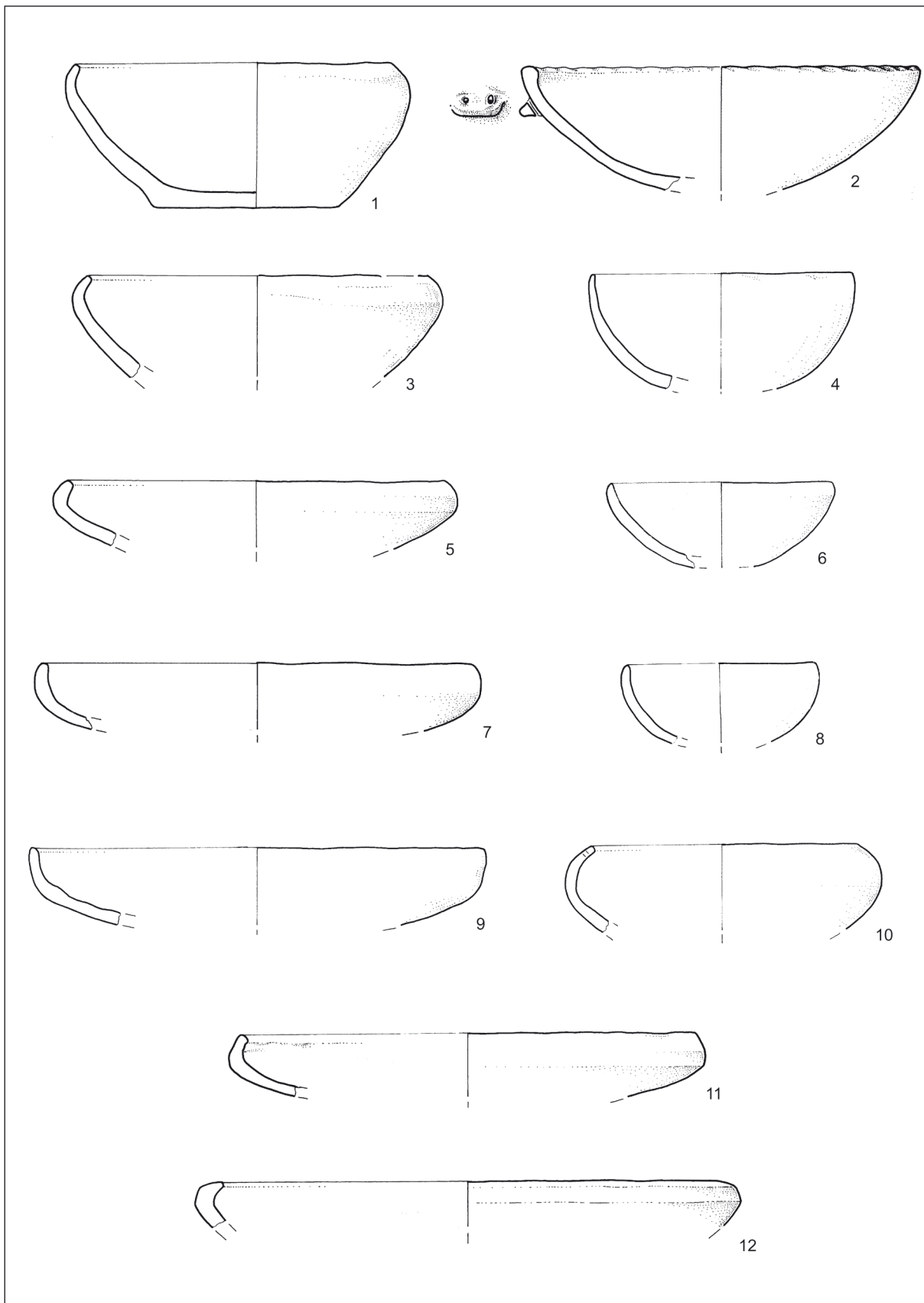
T. 31: Grajski grič na Ptuju. Območje ognjišča 12. Vse keramika. M. = 1:3.

Taf. 31: Grajski grič in Ptuj. Bereich der Herdstelle 12. Alles Ton. M. = 1:3.



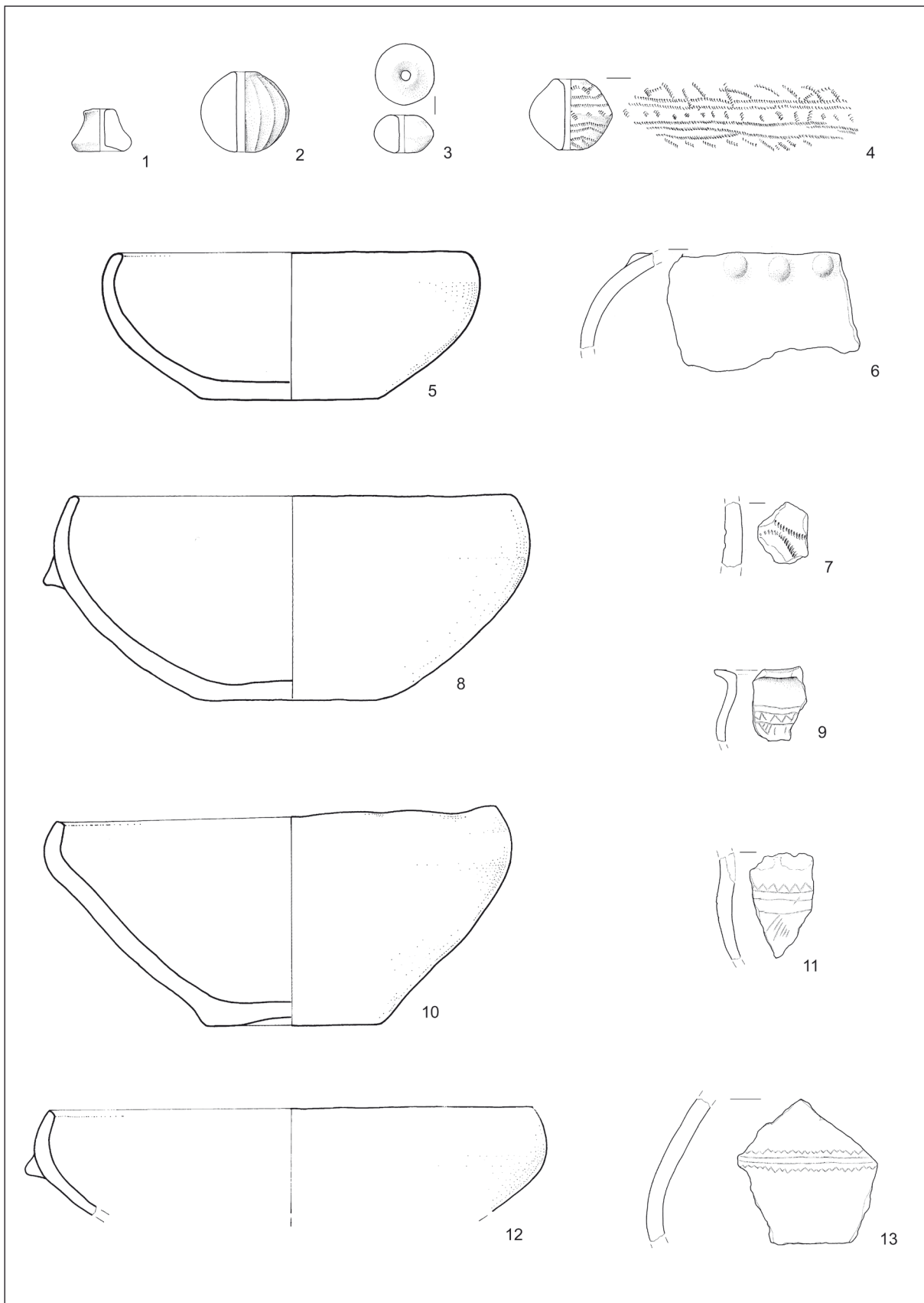
T. 32: Grajski grič na Ptuj. Območje ognjišča 12. Vse keramika. M. = 1:3.

Taf. 32: Grajski grič in Ptuj. Bereich der Herdstelle 12. Alles Ton. M. = 1:3.



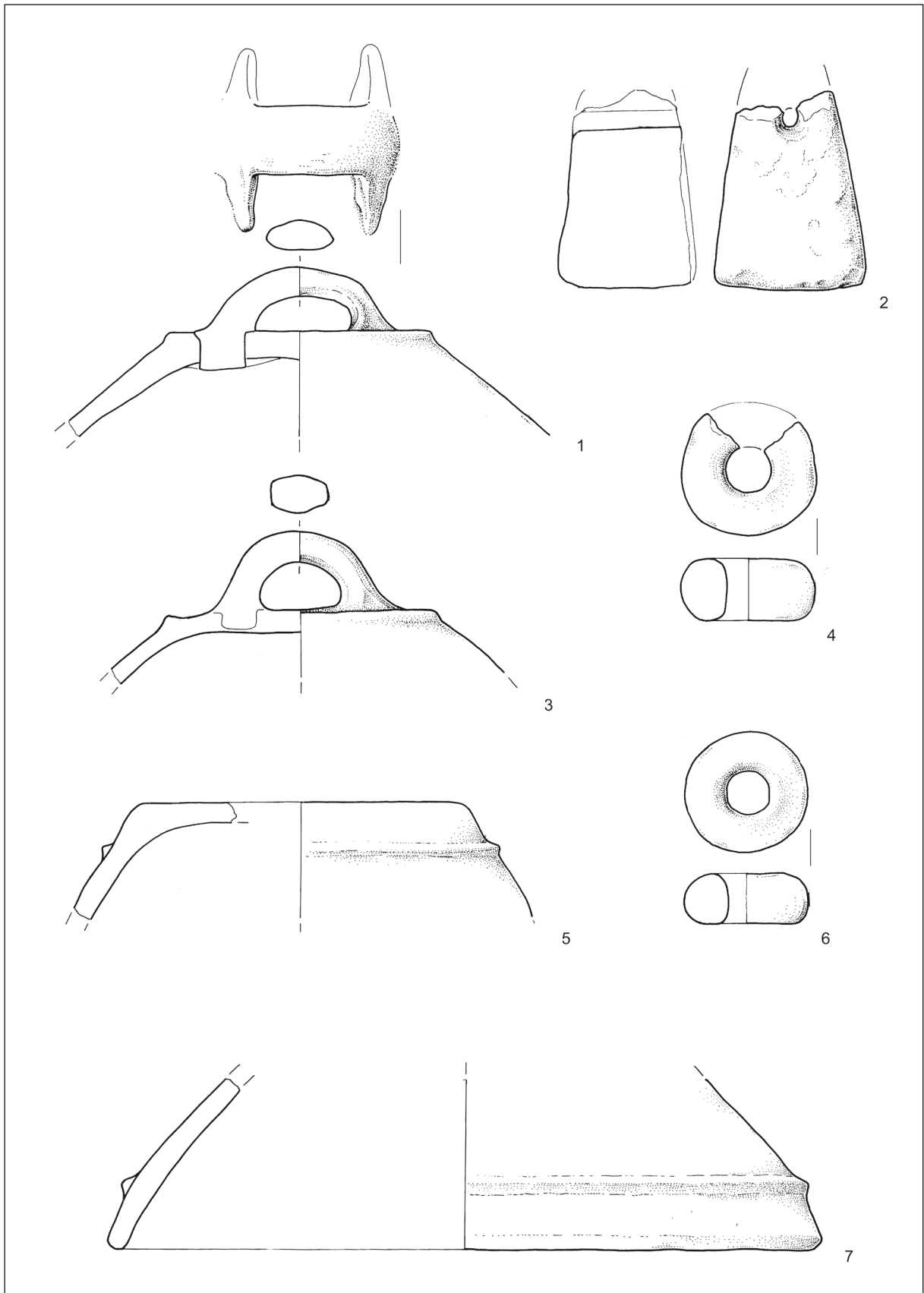
T. 33: Grajski grič na Ptuju. Območje ognjišča 12. Vse keramika. M. = 1:3.

Taf. 33: Grajski grič in Ptuj. Bereich der Herdstelle 12. Alles Ton. M. = 1:3.



T. 34: Grajski grič na Ptuju. Območje ognjišča 12. Vse keramika. M. = 1:3.

Taf. 34: Grajski grič in Ptuj. Bereich der Herdstelle 12. Alles Ton. M. = 1:3.



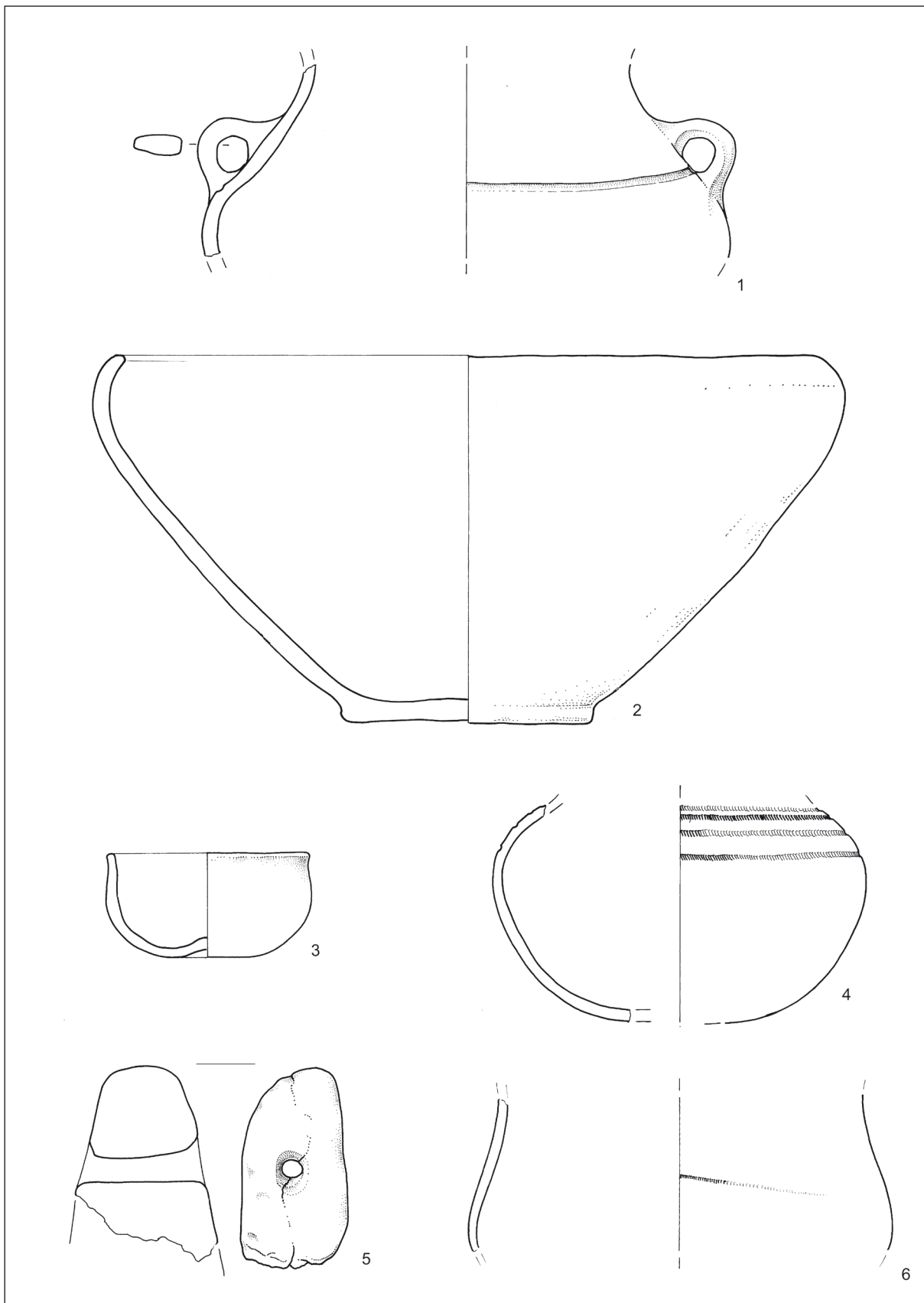
T. 35: Grajski grič na Ptuju. Območje ognjišča 12. Vse keramika. M. = 1:3.

Taf. 35: Grajski grič in Ptuj. Bereich der Herdstelle 12. Alles Ton. M. = 1:3.



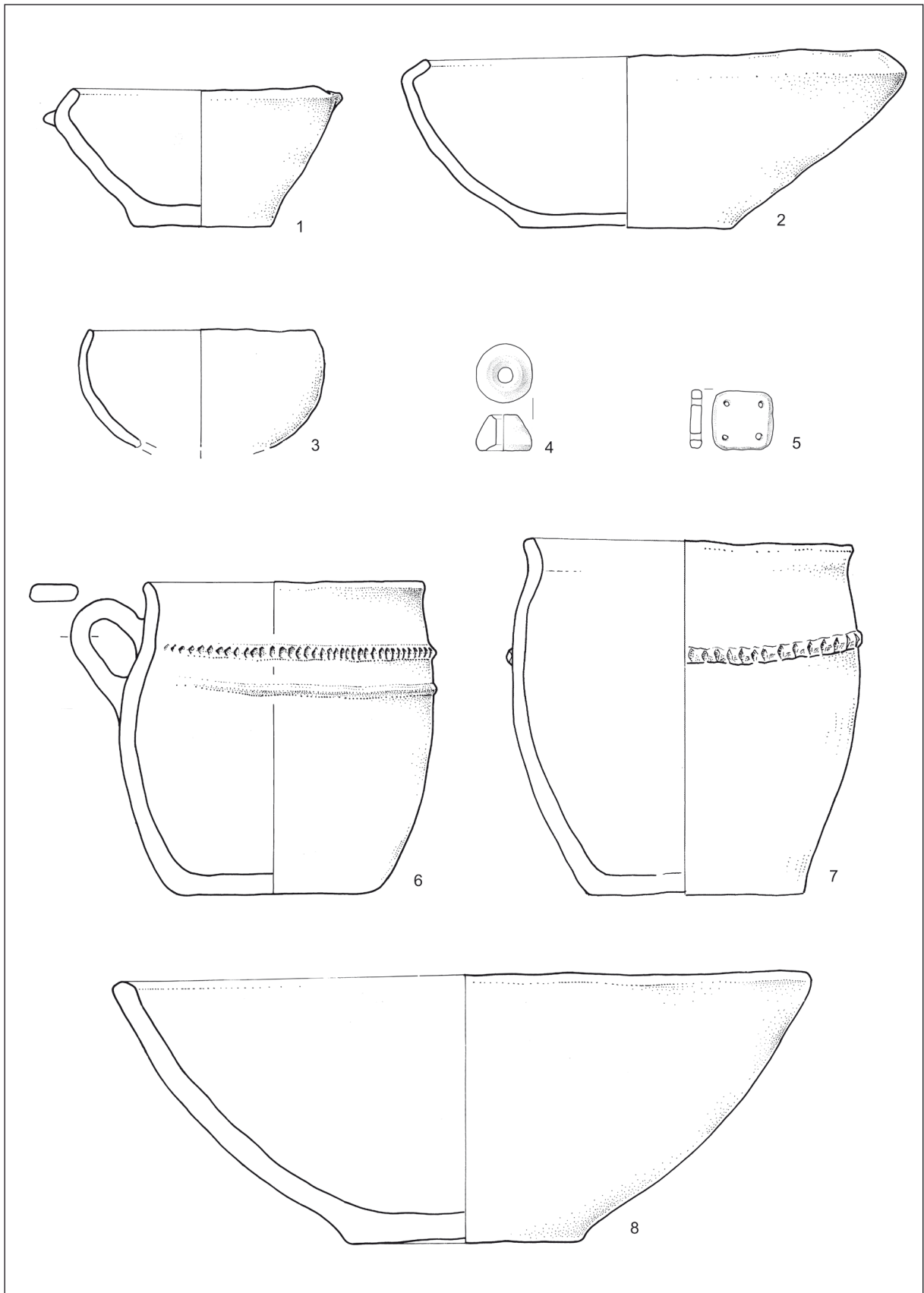
T. 36: Grajski grič na Ptuj. Območje ognjišča 12. Vse keramika. M. = 1:3.

Taf. 36: Grajski grič in Ptuj. Bereich der Herdstelle 12. Alles Ton. M. = 1:3.



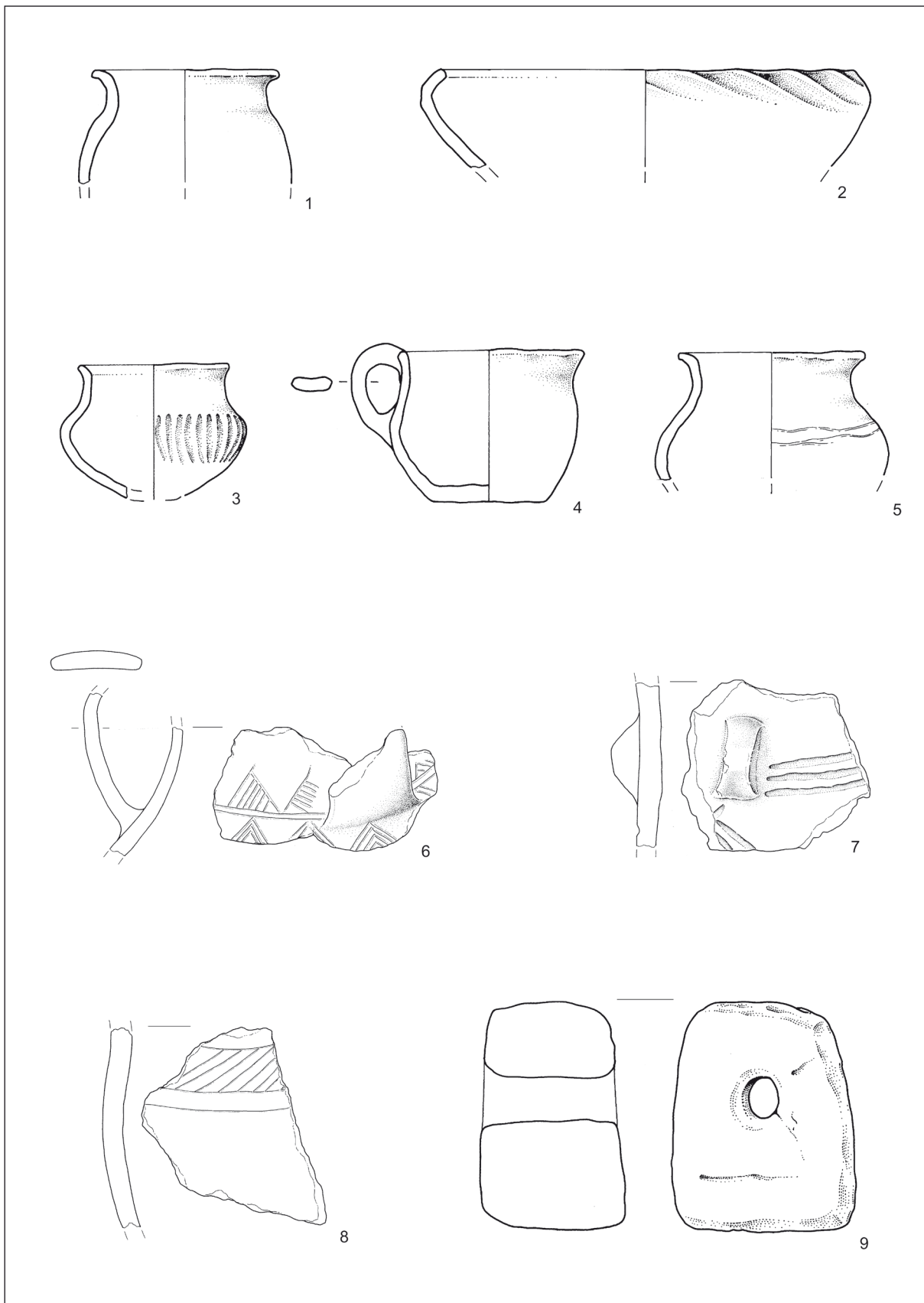
T. 37: Grajski grič na Ptuju. Območje ognjišča 19. Vse keramika. M. = 1:3.

Taf. 37: Grajski grič in Ptuj. Bereich der Herdstelle 19. Alles Ton. M. = 1:3.



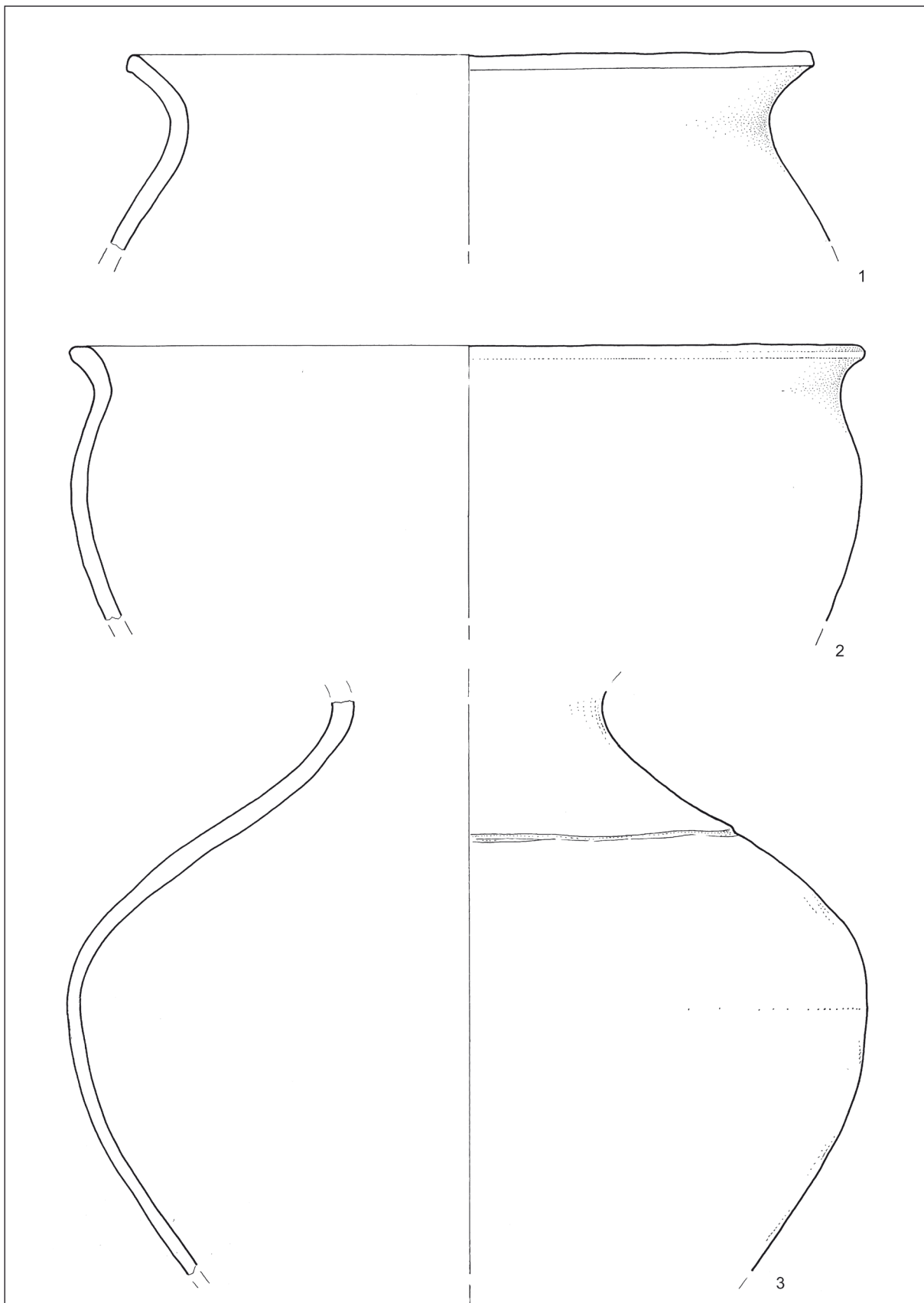
T. 38: Grajski grič na Ptuju. Območje ognjišča 20. Vse keramika. M. = 1:3.

Taf. 38: Grajski grič in Ptuj. Bereich der Herdstelle 20. Alles Ton. M. = 1:3.



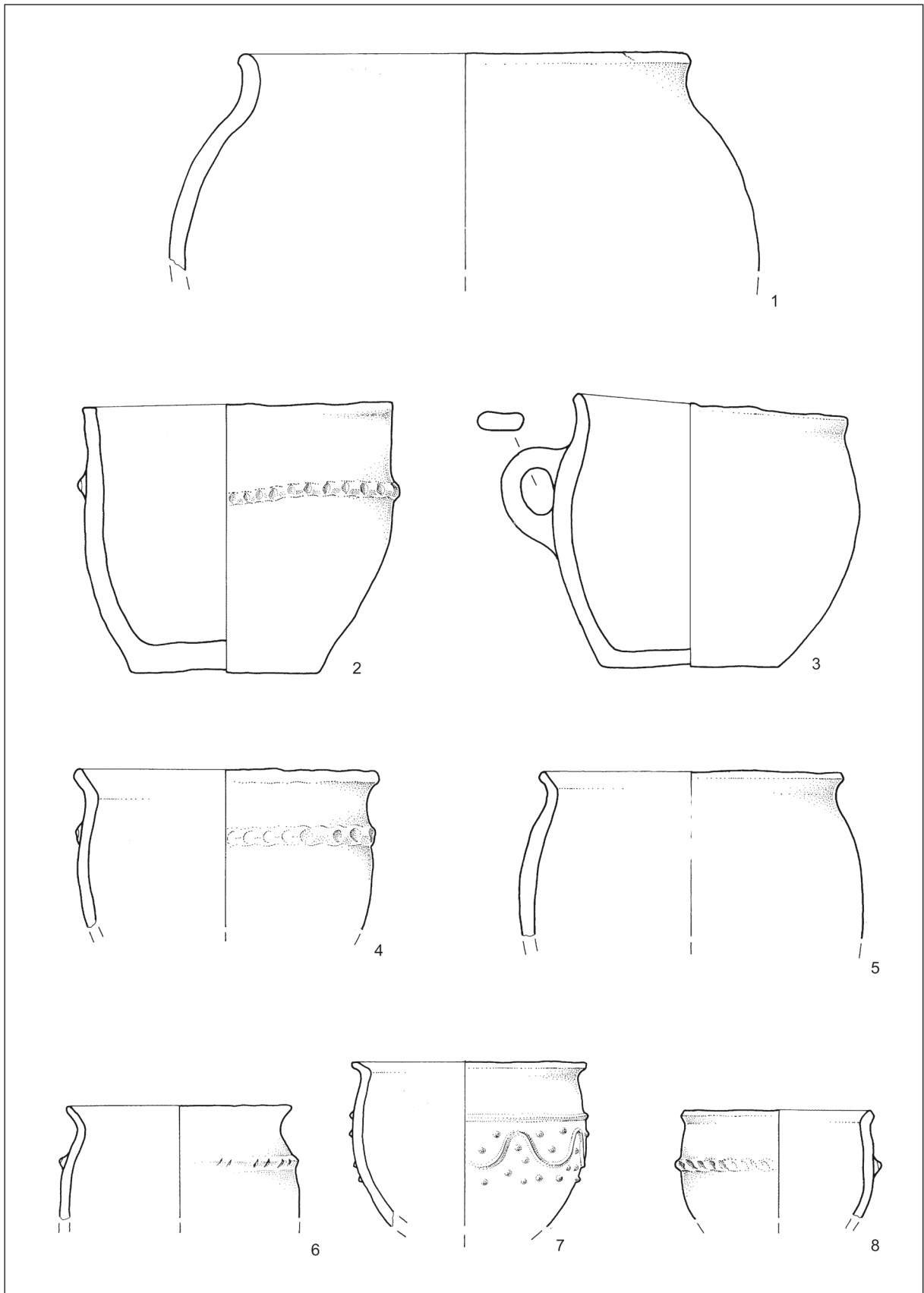
T. 39: Grajski grič na Ptuj. Območje ognjišča 22. Vse keramika. M. = 1:3.

Taf. 39: Grajski grič in Ptuj. Bereich der Herdstelle 22. Alles Ton. M. = 1:3.



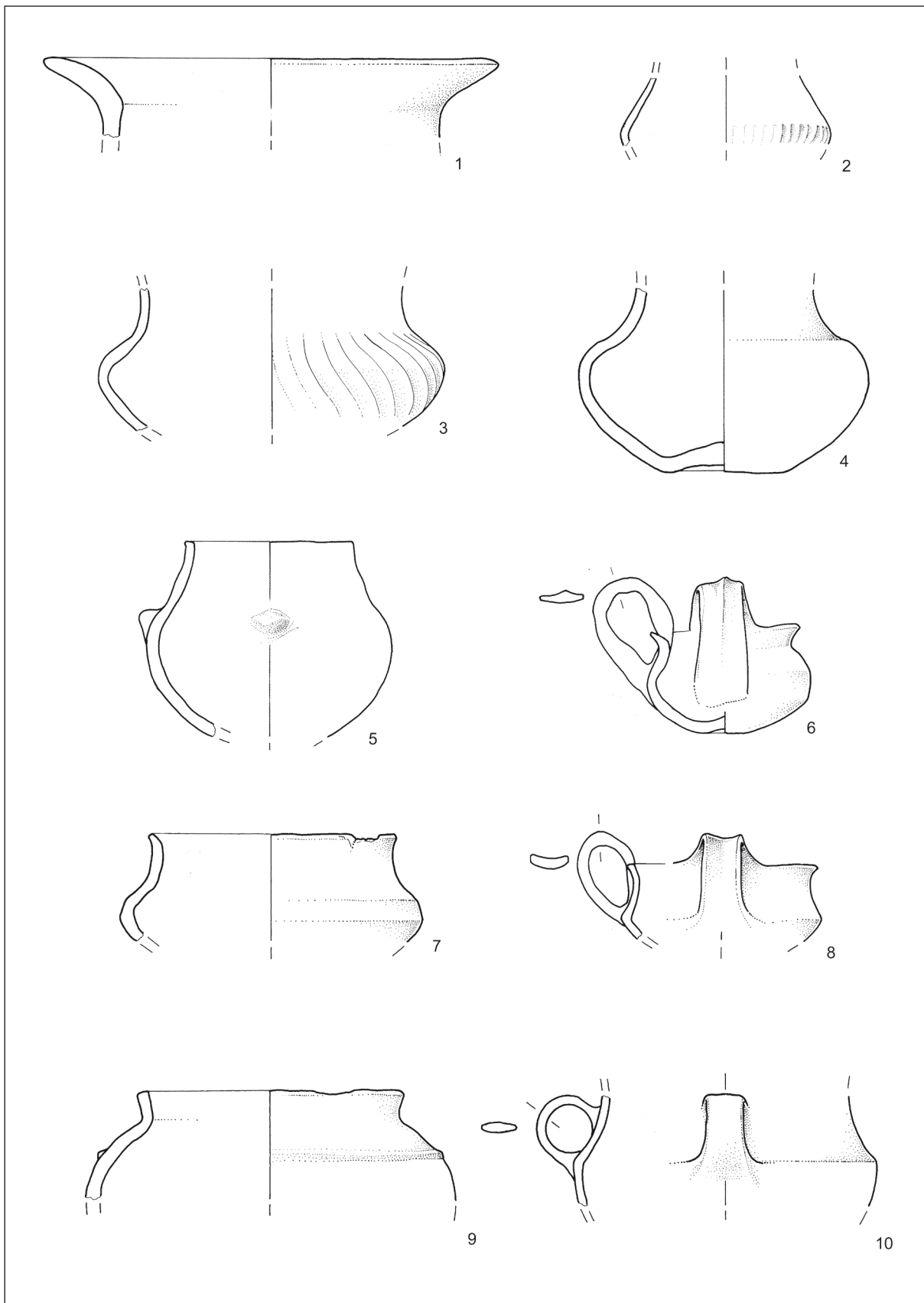
T. 40: Grajski grič na Ptuju. Območje ognjišča 23. Vse keramika. M. = 1:3.

Taf. 40: Grajski grič in Ptuj. Bereich der Herdstelle 23. Alles Ton. M. = 1:3.



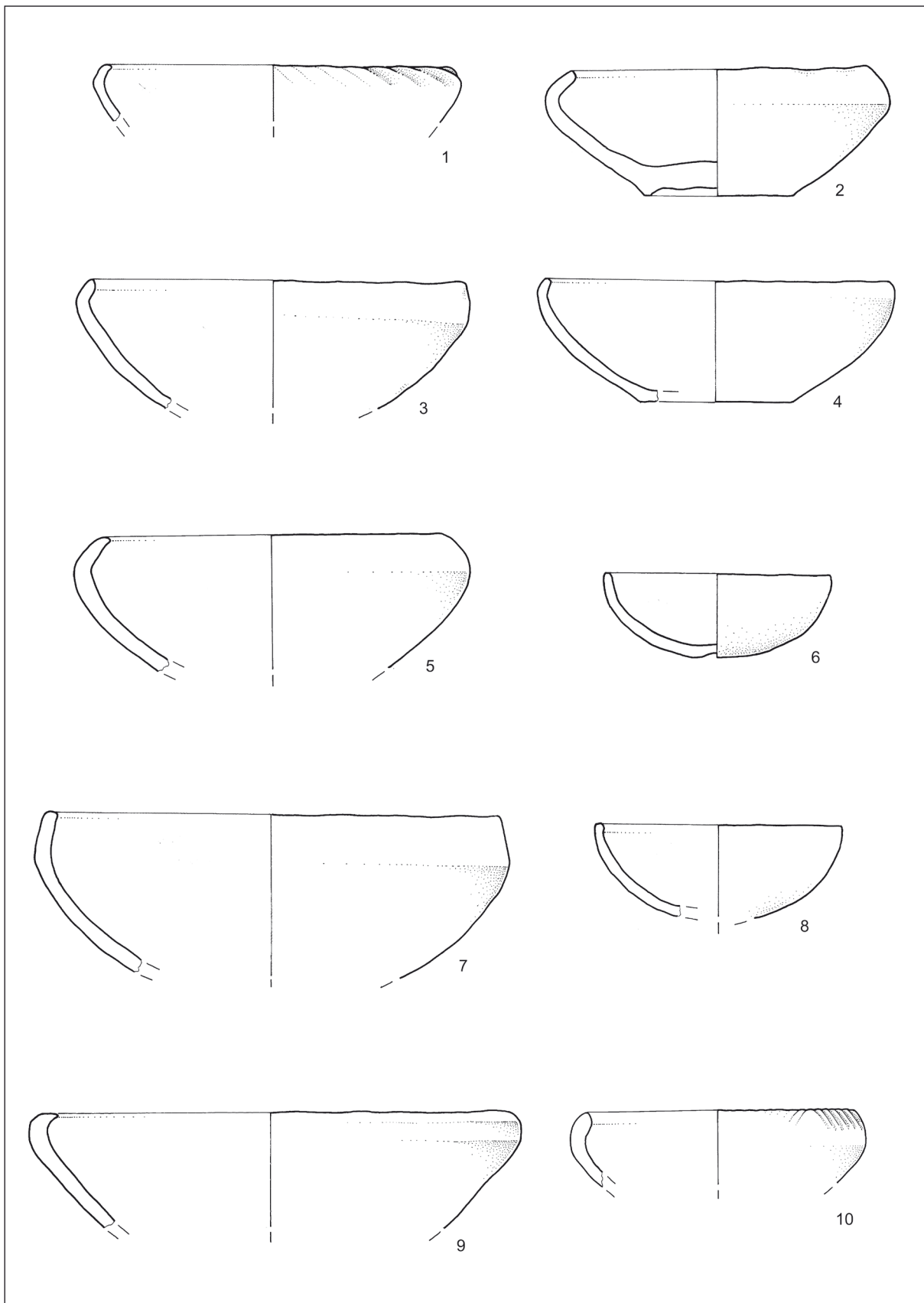
T. 41: Grajski grič na Ptuju. Območje ognjišča 23. Vse keramika. M. = 1:3.

Taf. 41: Grajski grič in Ptuj. Bereich der Herdstelle 23. Alles Ton. M. = 1:3.



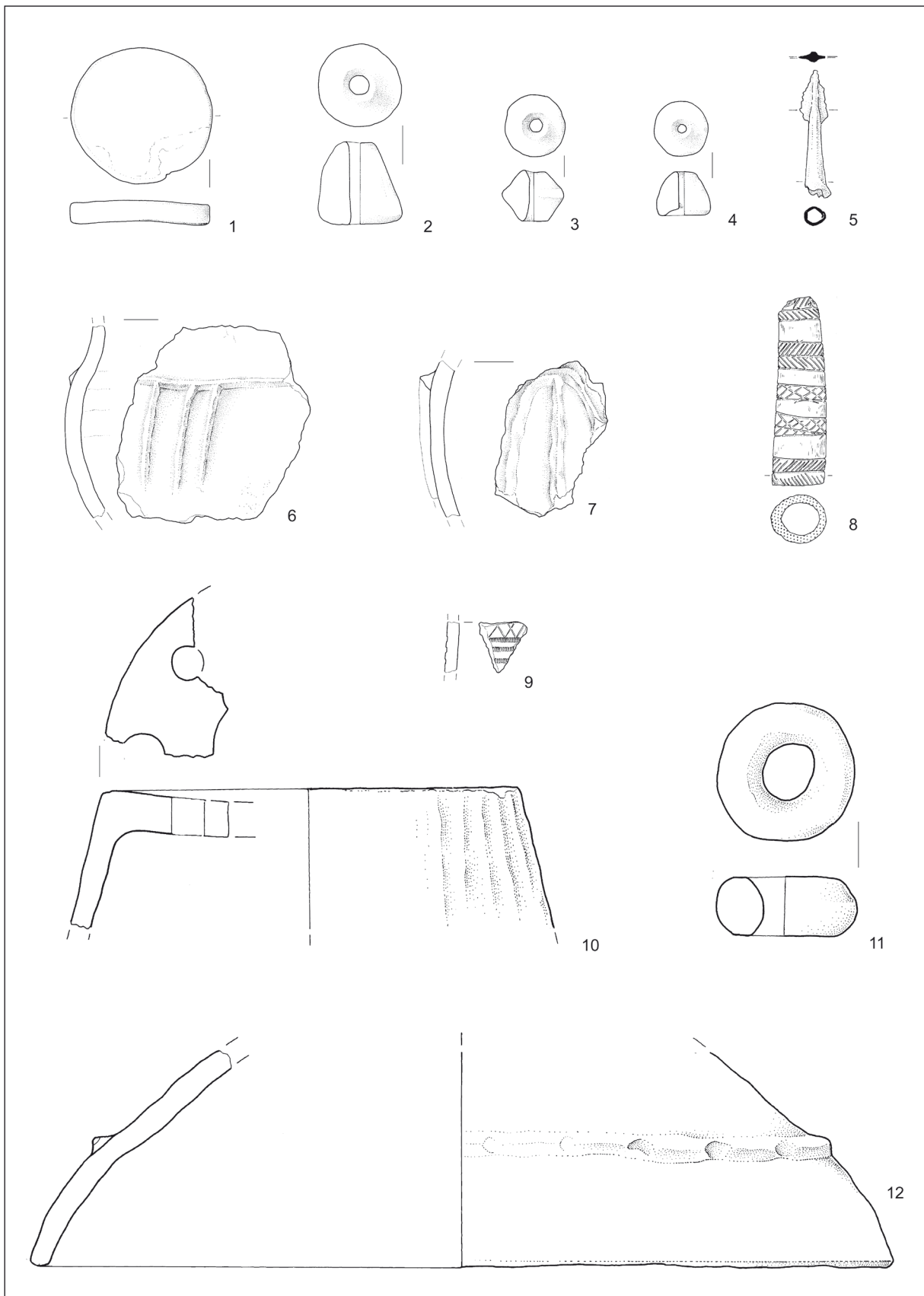
T. 42: Grajski grič na Ptuju. Območje ognjišča 23. Vse keramika. M. = 1:3.

Taf. 42: Grajski grič in Ptuj. Bereich der Herdstelle 23. Alles Ton. M. = 1:3.



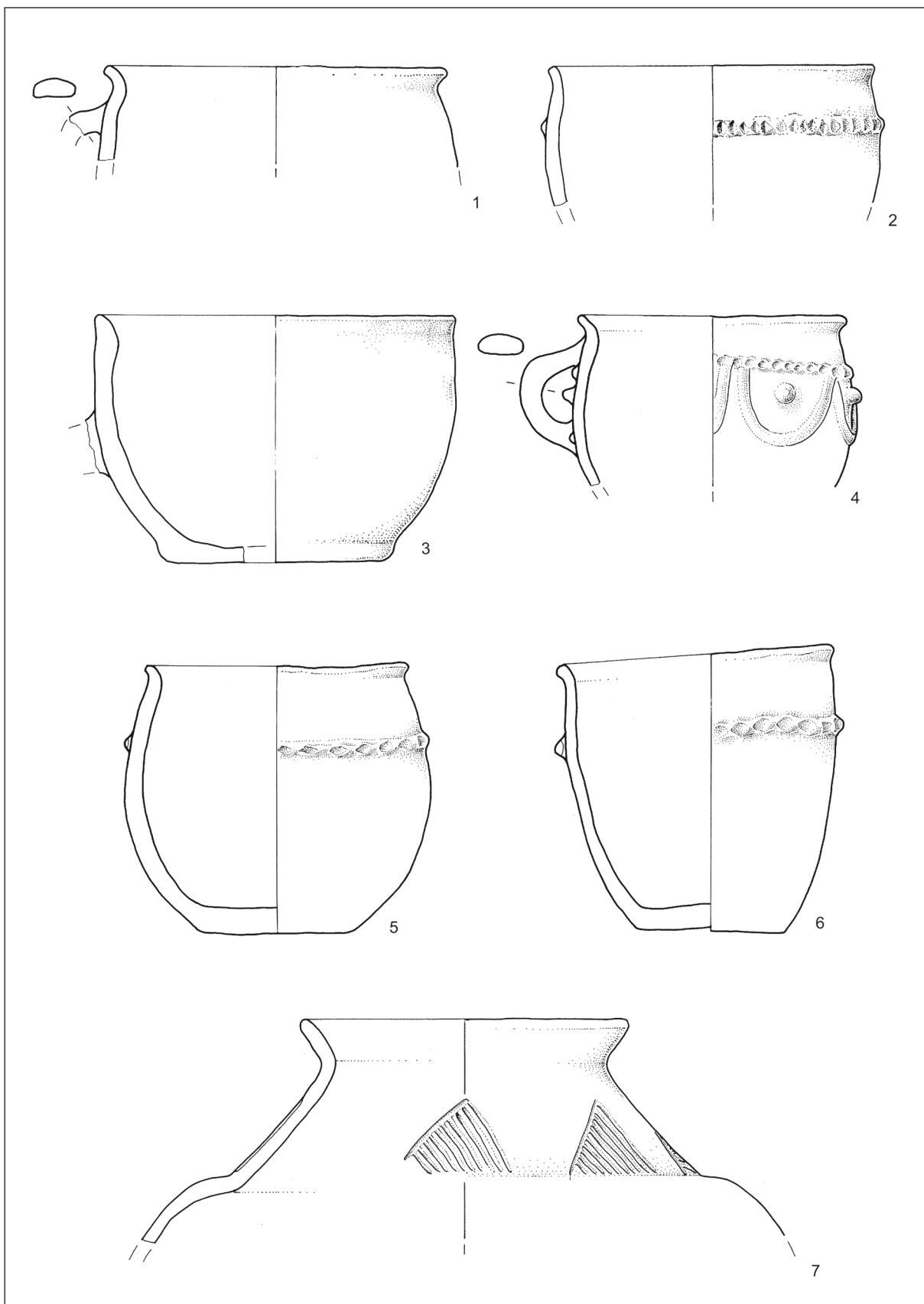
T. 43: Grajski grič na Ptuju. Območje ognjišča 23. Vse keramika. M. = 1:3.

Taf. 43: Grajski grič in Ptuj. Bereich der Herdstelle 23. Alles Ton. M. = 1:3.



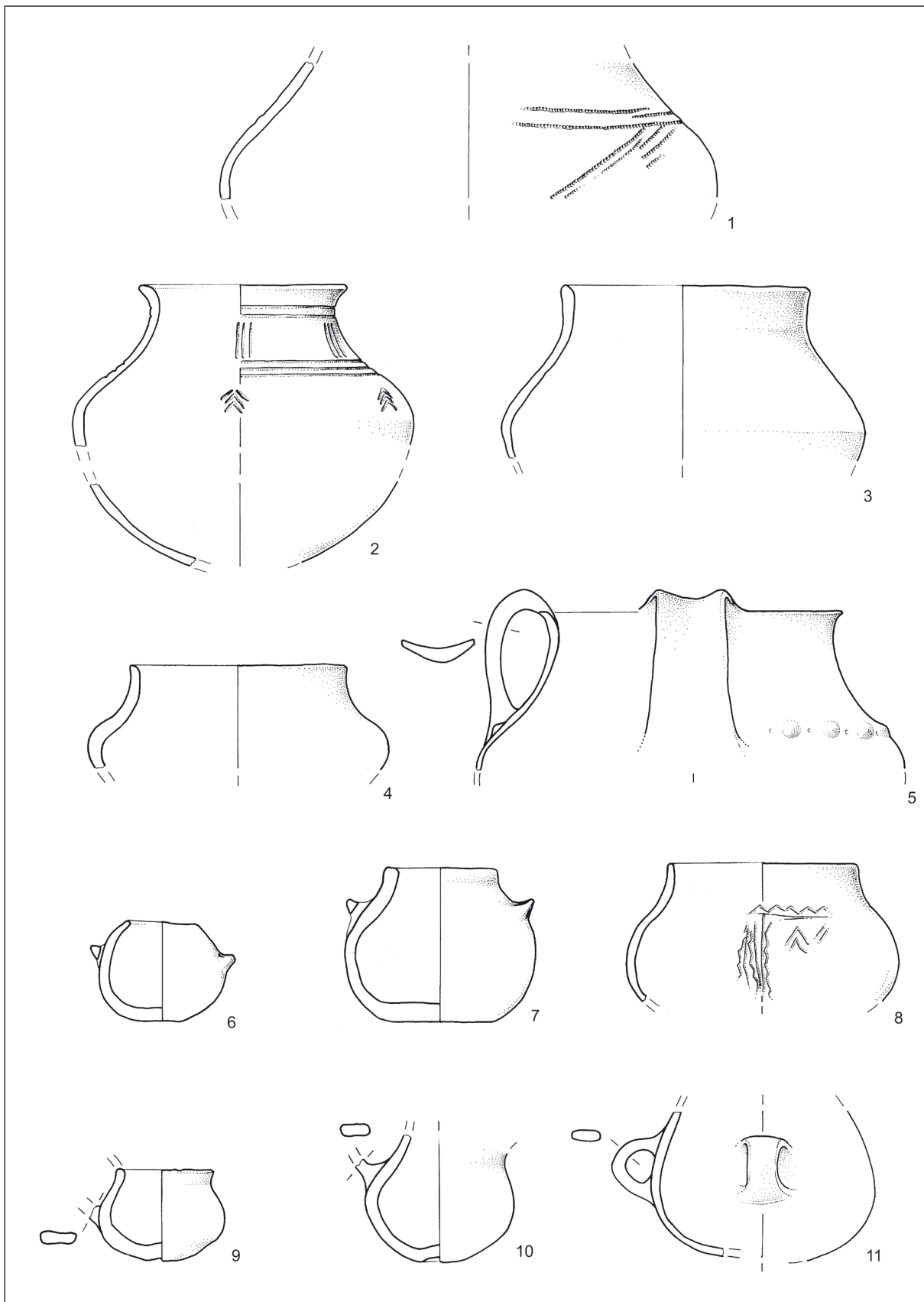
T. 44: Grajski grič na Ptuj. Območje ognjišča 23. 5 bron, 8 kost, ostalo keramika. M. 5,8 = 1:2; ostalo 1:3.

Taf. 44: Grajski grič in Ptuj. Bereich der Herdstelle 23. 5 Bronze, 8 Knochen, sonst Ton. M. 5,8 = 1:2; sonst 1:3.



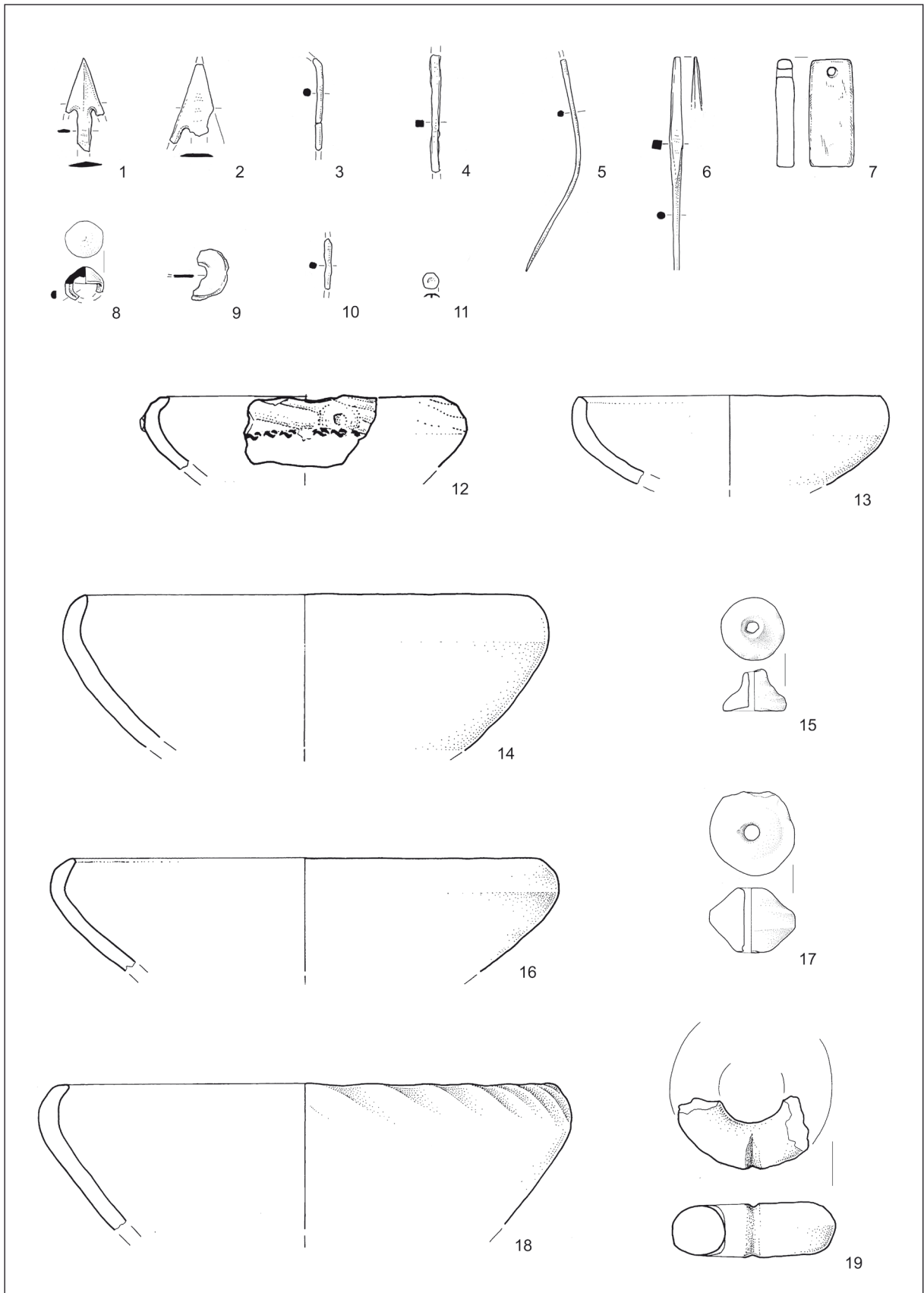
T. 45: Grajski grič na Ptuj. Jama A 30. Vse keramika. M. = 1:3.

Taf. 45: Grajski grič in Ptuj. Grube A 30. Alles Ton. M. = 1:3.



T. 46: Grajski grič na Ptuj. Jama A 30. Vse keramika. M. = 1:3.

Taf. 46: Grajski grič in Ptuj. Grube A 30. Alles Ton. M. = 1:3.



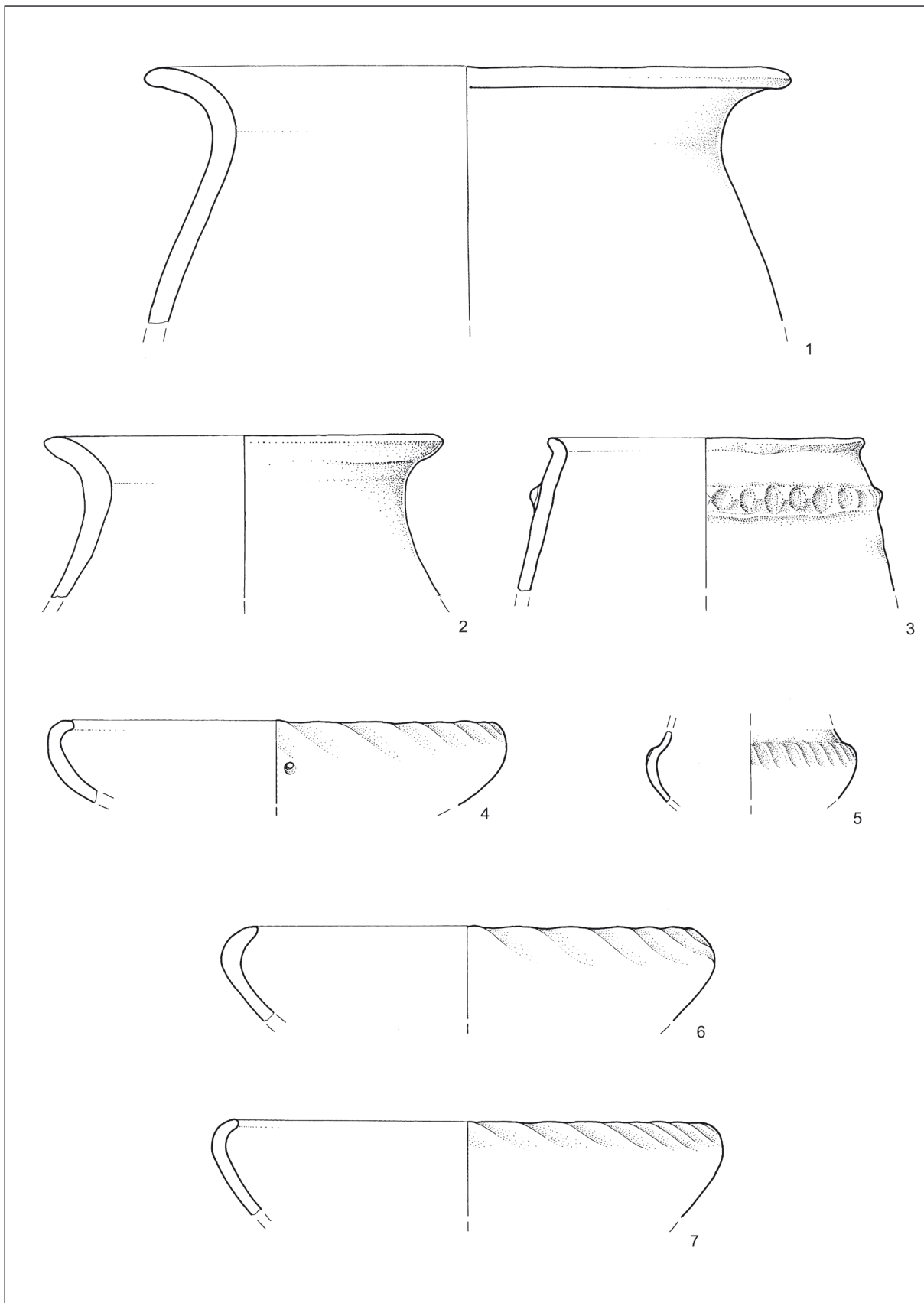
T. 47: Grajski grič na Ptuj. Jama A 30. 1-6, 8-11 bron, 7 kamen, ostalo keramika. M. 1-6, 8-11 = 1:2; ostalo 1:3.

Taf. 47: Grajski grič in Ptuj. Grube A 30. 1-6, 8-11 Bronze, 7 Stein, sonst Ton. M. 1-6, 8-11 = 1:2; sonst 1:3.



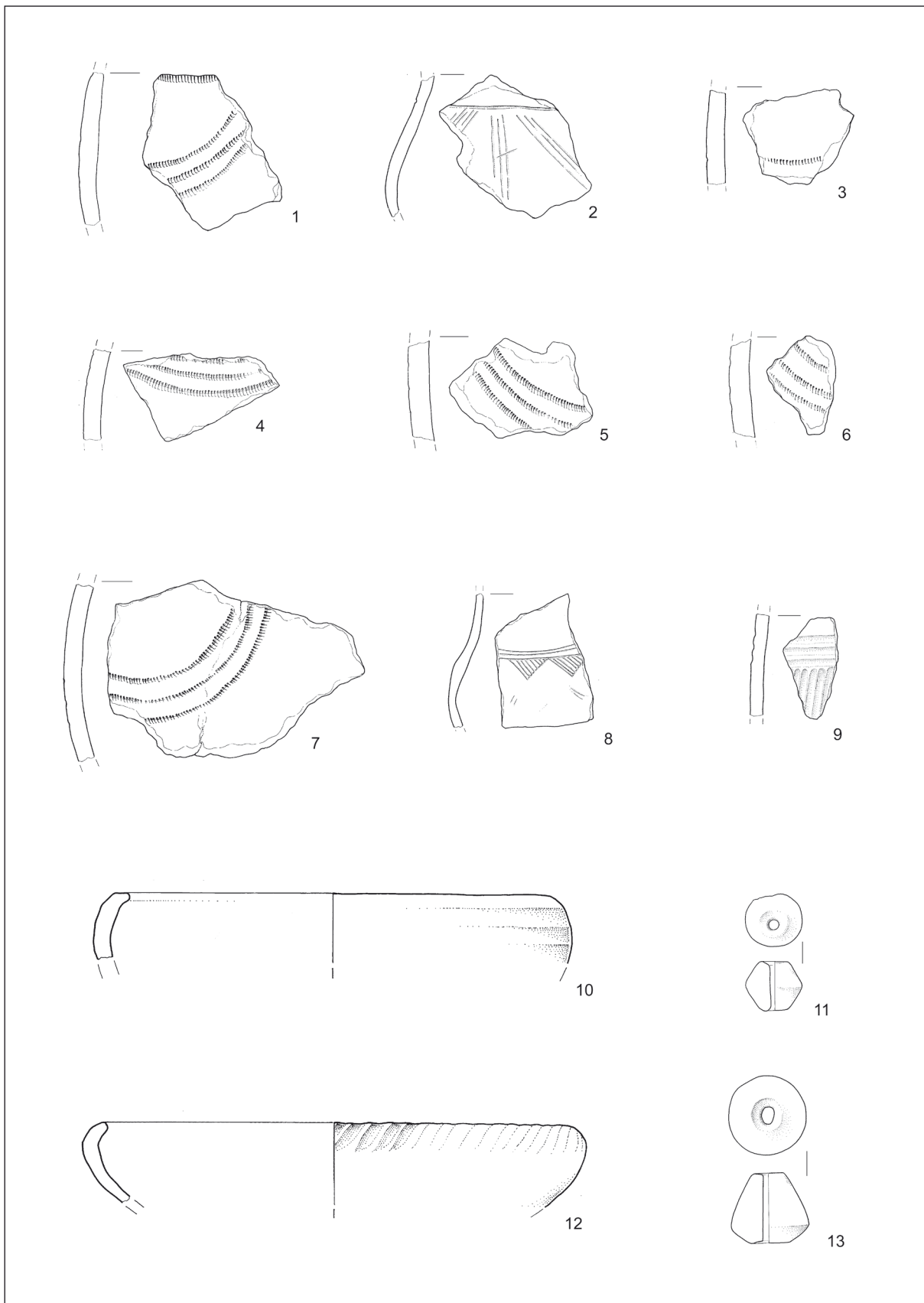
T. 48: Grajski grič na Ptuj. Jama A 30. Vse keramika. M. = 1:3.

Taf. 48: Grajski grič in Ptuj. Grube A 30. Alles Ton. M. = 1:3.



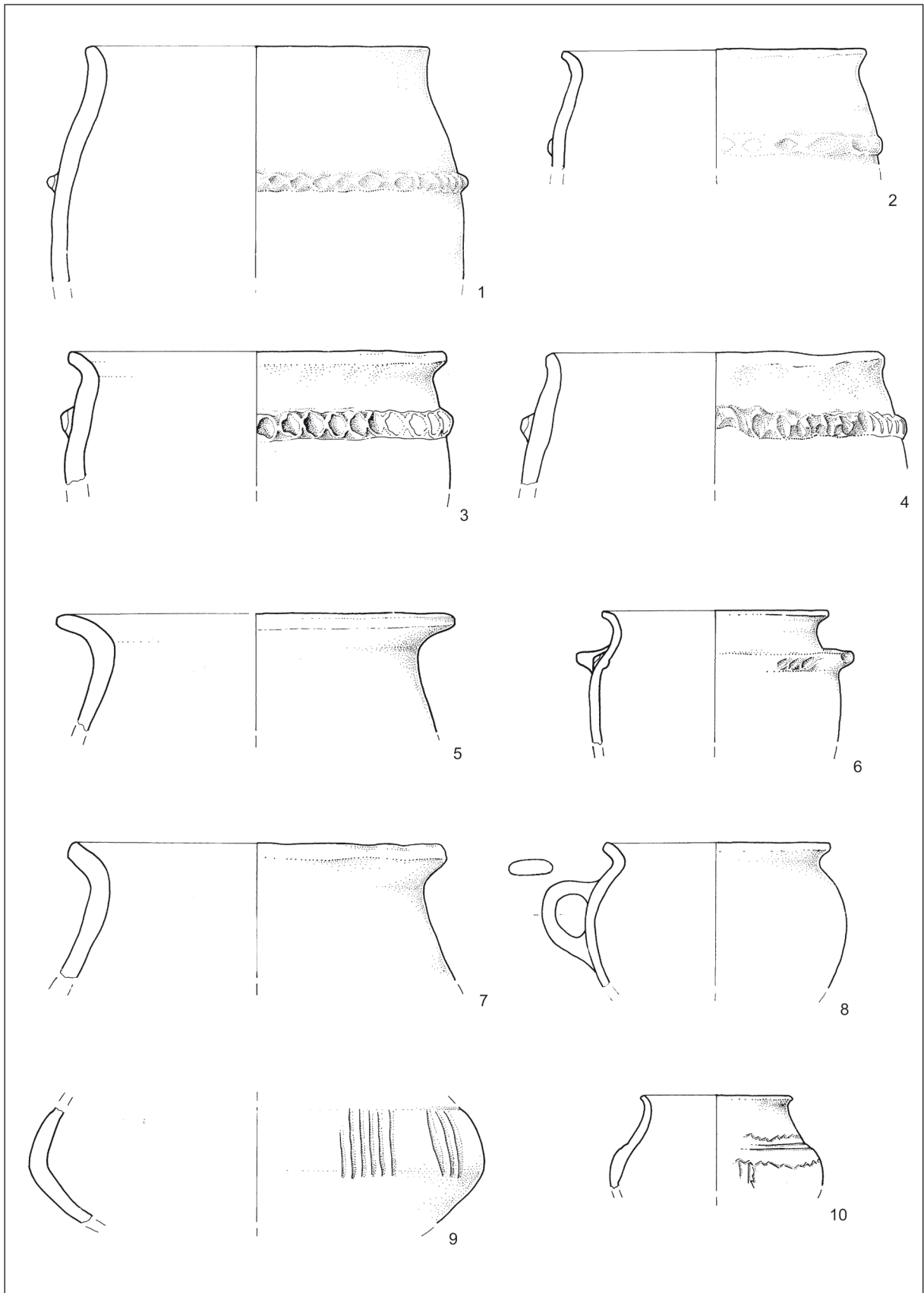
T. 49: Grajski grič na Ptuju. Območje slovanskega svetišča. Vse keramika. M. = 1:3.

Taf. 49: Grajski grič in Ptuj. Bereich der slawischen Kultstätte. Alles Ton. M. = 1:3.



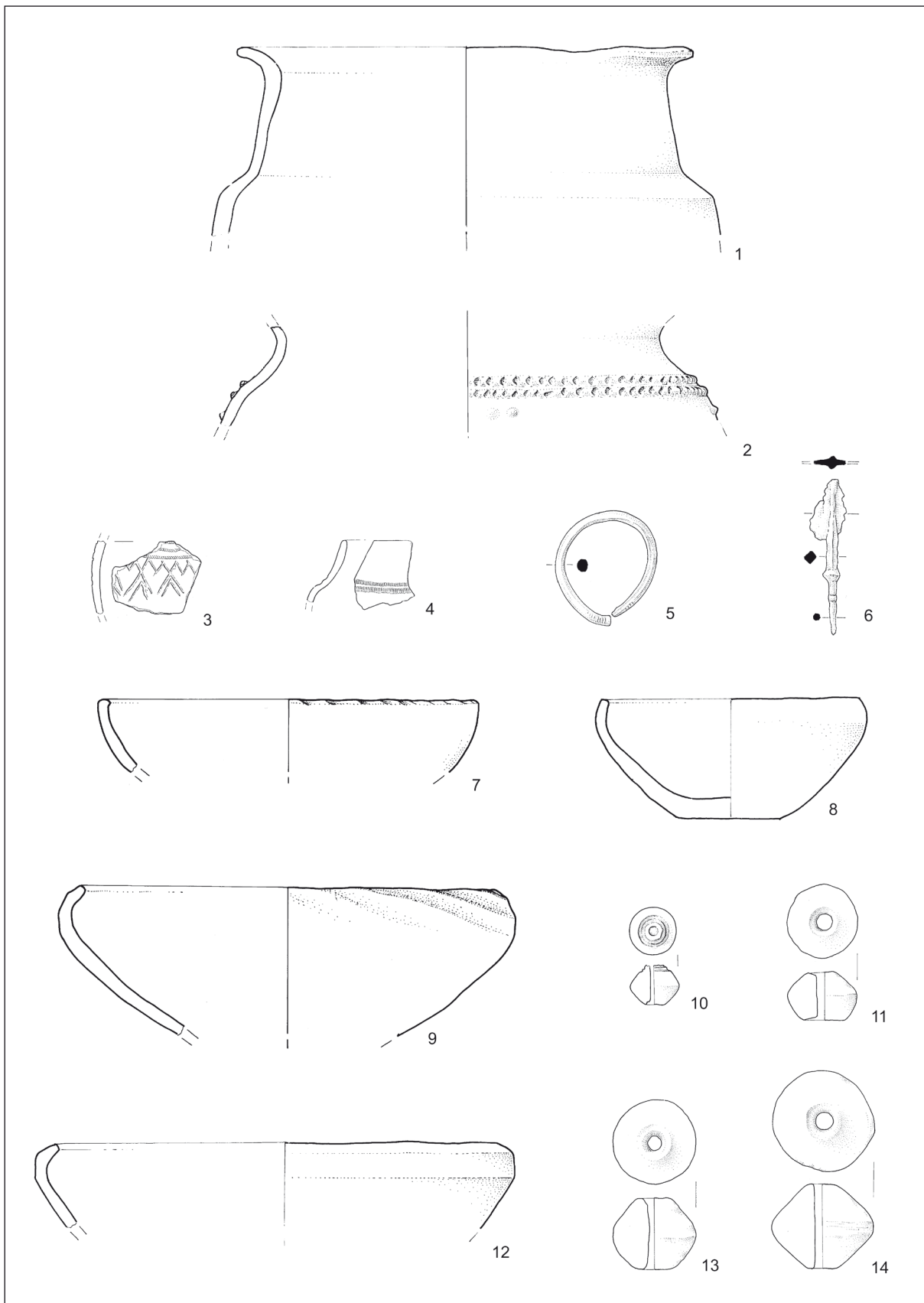
T. 50: Grajski grič na Ptuj. Območje slovanskega svetišča. Vse keramika. M. = 1:3.

Taf. 50: Grajski grič in Ptuj. Bereich der slawischen Kultstätte. Alles Ton. M. = 1:3.



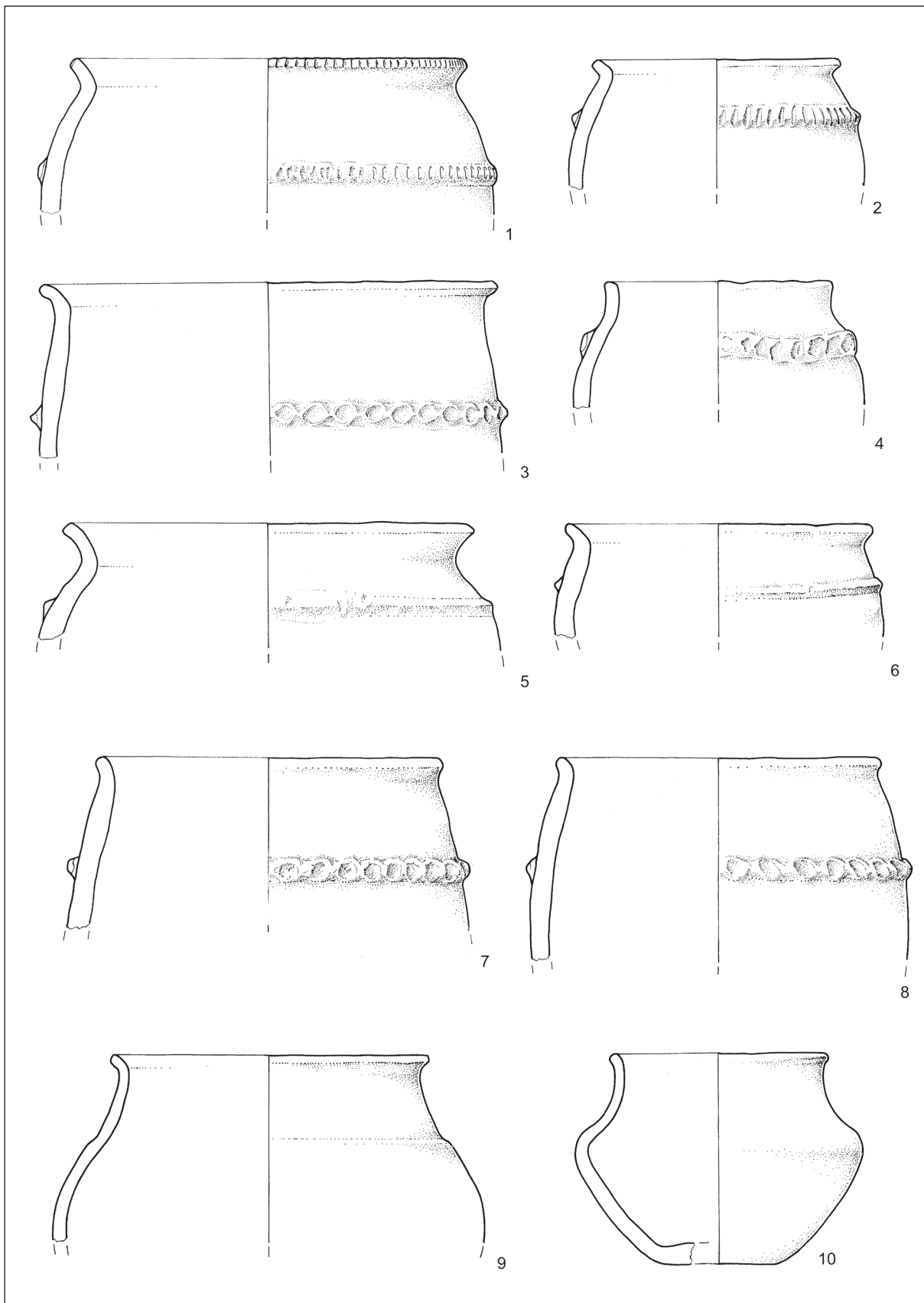
T. 51: Grajski grič na Ptuj. Poskusni jarek R. Vse keramika. M. = 1:3.

Taf. 51: Grajski grič in Ptuj. Versuchsgraben R. Alles Ton. M. = 1:3.



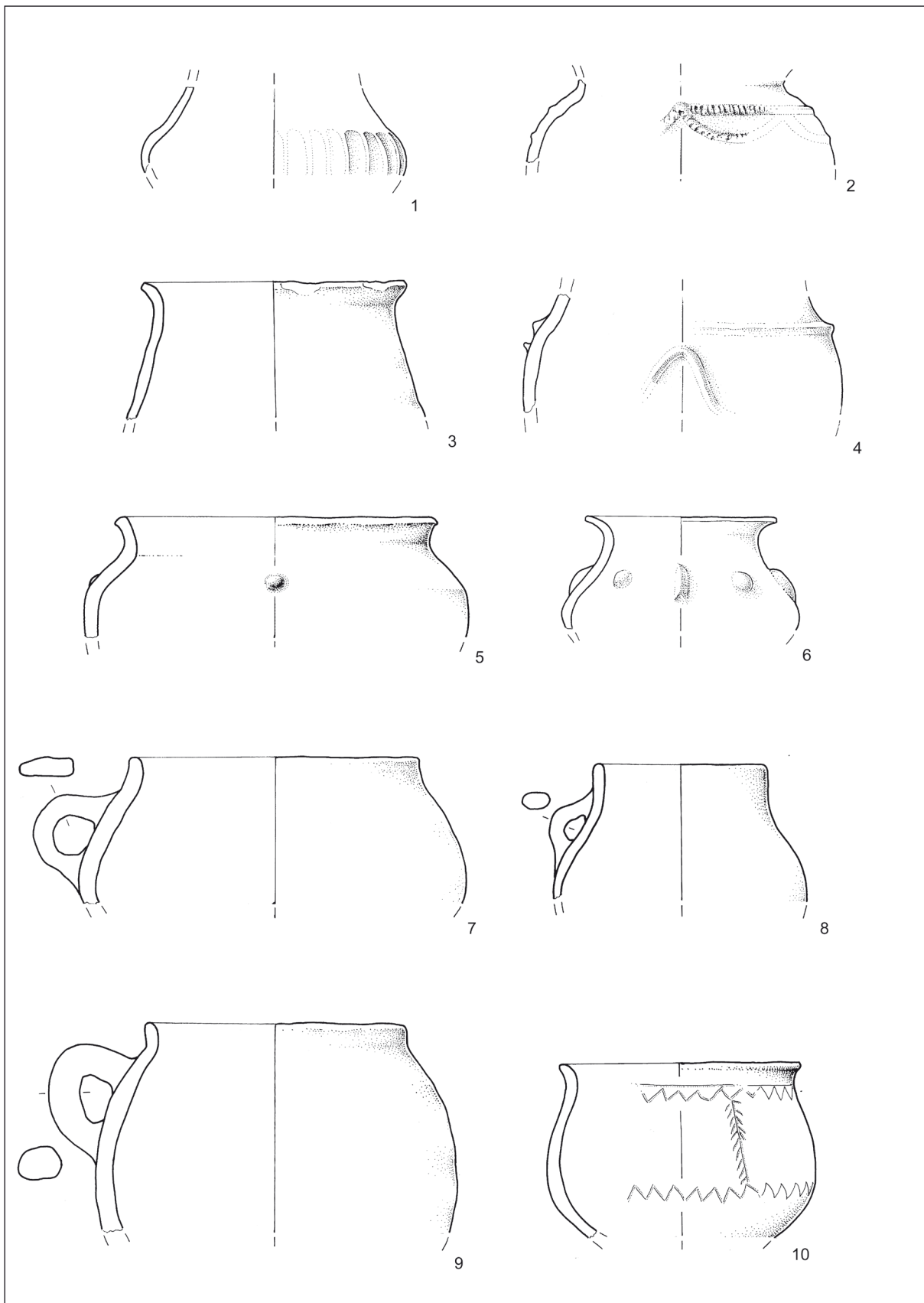
T. 52: Grajski grič na Ptuj. Poskusni jarek R. 5-6 bron, ostalo keramika. M. 5-6 = 1:2; ostalo 1:3.

Taf. 52: Grajski grič in Ptuj. Versuchsgraben R. 5-6 Bronze, sonst Ton. M. 5-6 = 1:2; sonst 1:3.



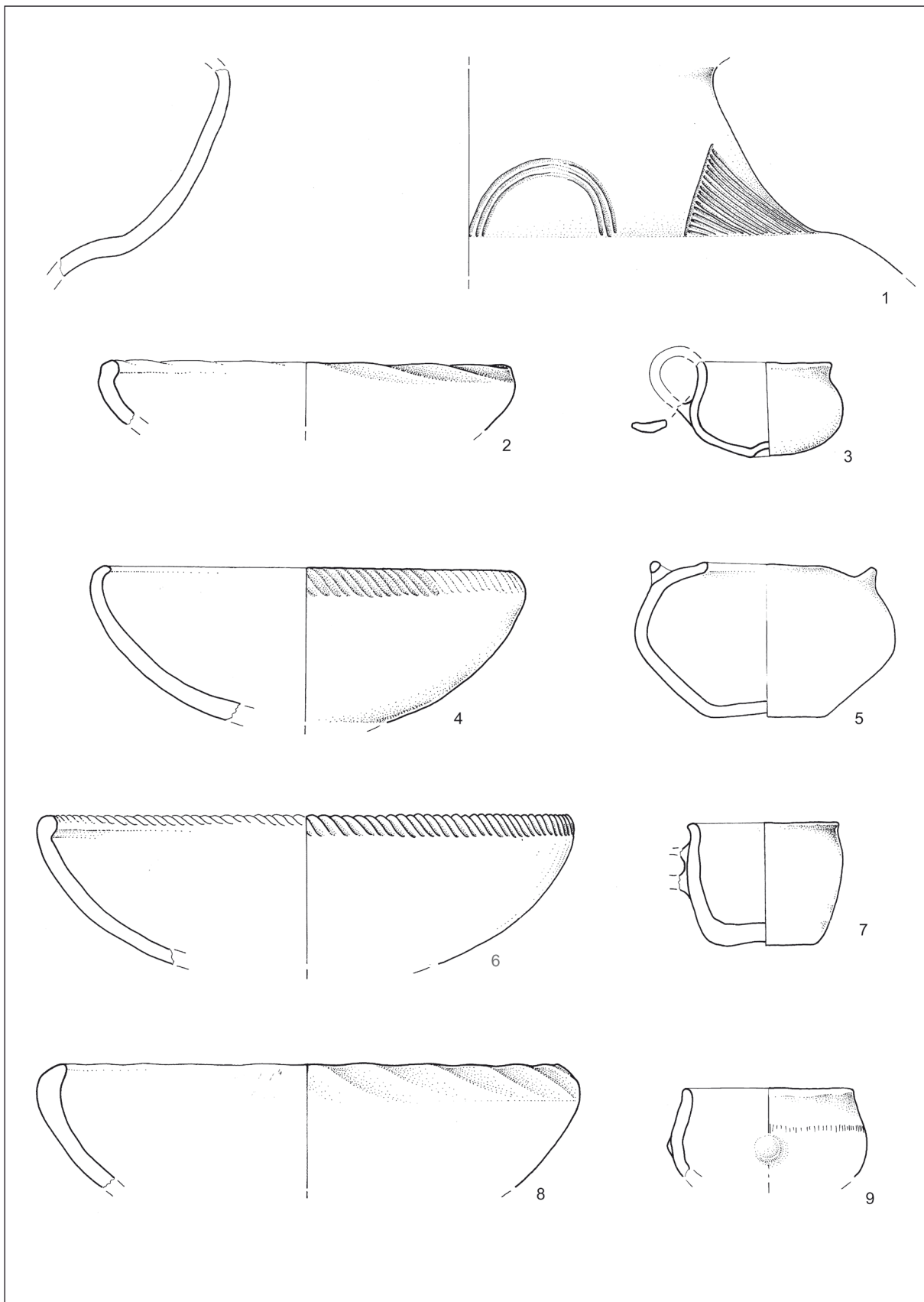
T. 53: Grajski grič na Ptuju. Vzhodni del izkopnega polja. Vse keramika. M. = 1:3.

Taf. 53: Grajski grič in Ptuj. Ostteil der Grabungsfläche. Alles Ton. M. = 1:3.



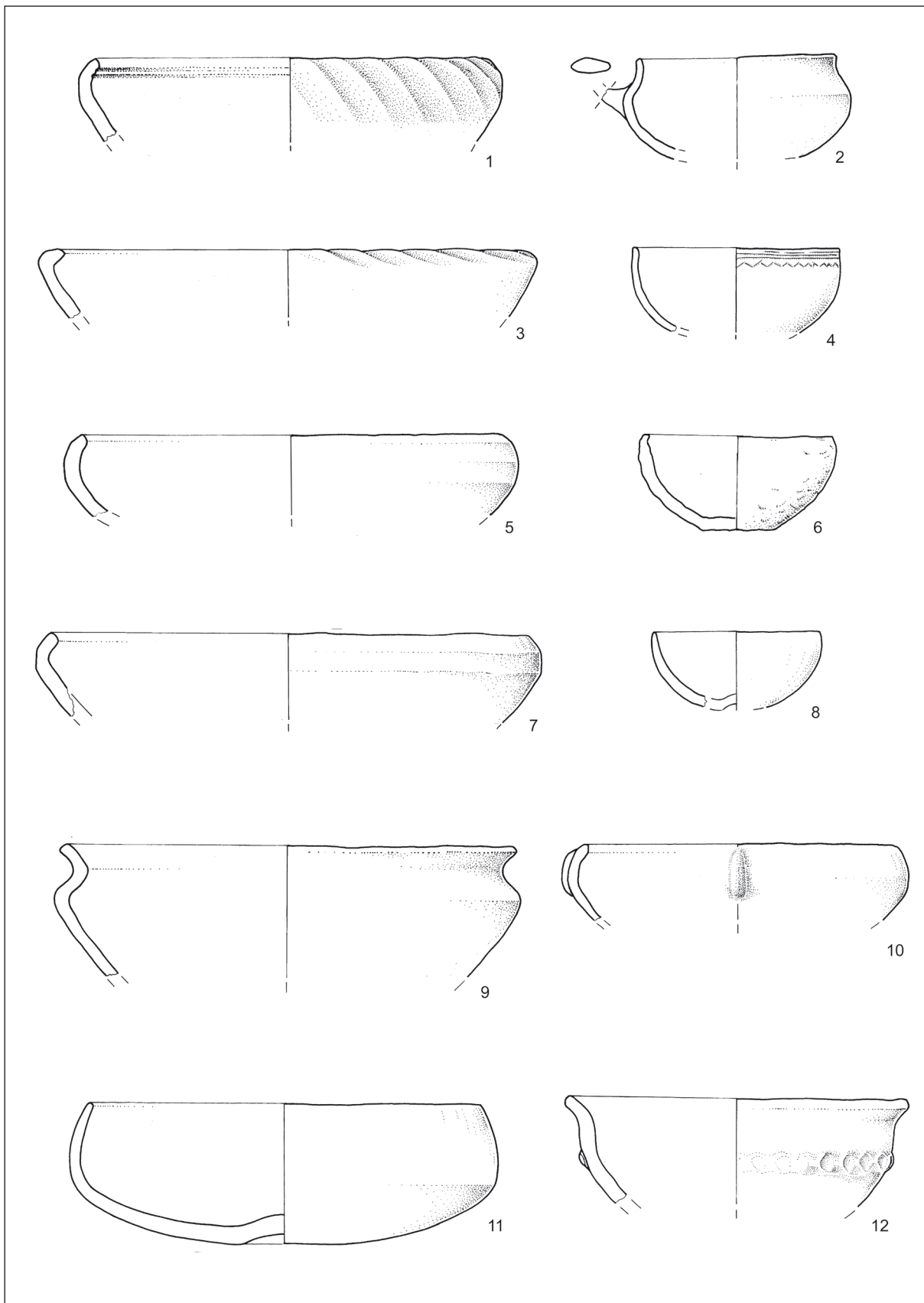
T. 54: Grajski grič na Ptuju. Vzhodni del izkopnega polja. Vse keramika. M. = 1:3.

Taf. 54: Grajski grič in Ptuj. Ostteil der Grabungsfläche. Alles Ton. M. = 1:3.



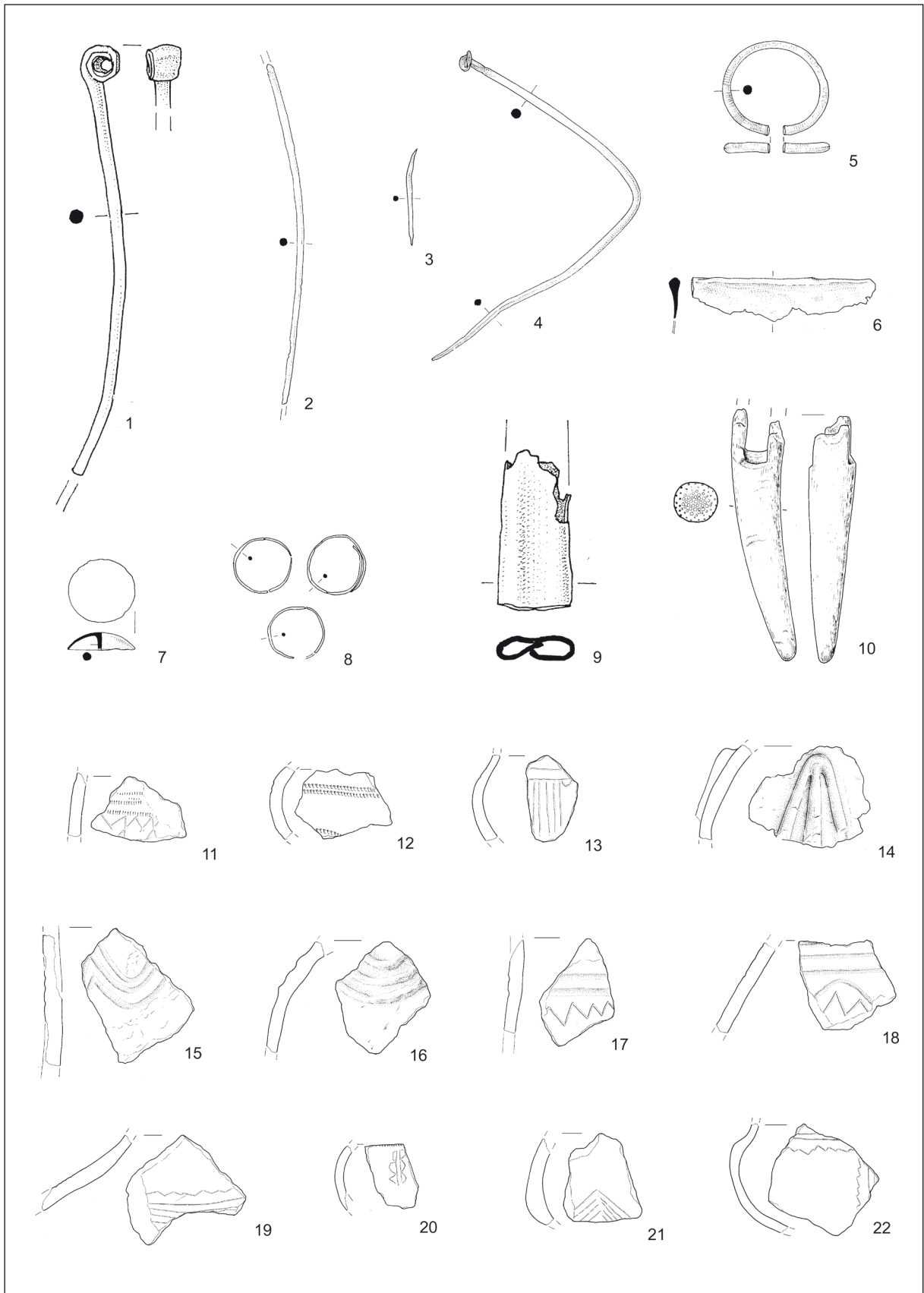
T. 55: Grajski grič na Ptuj. Vzhodni del izkopnega polja. Vse keramika. M. = 1:3.

Taf. 55: Grajski grič in Ptuj. Ostteil der Grabungsfläche. Alles Ton. M. = 1:3.

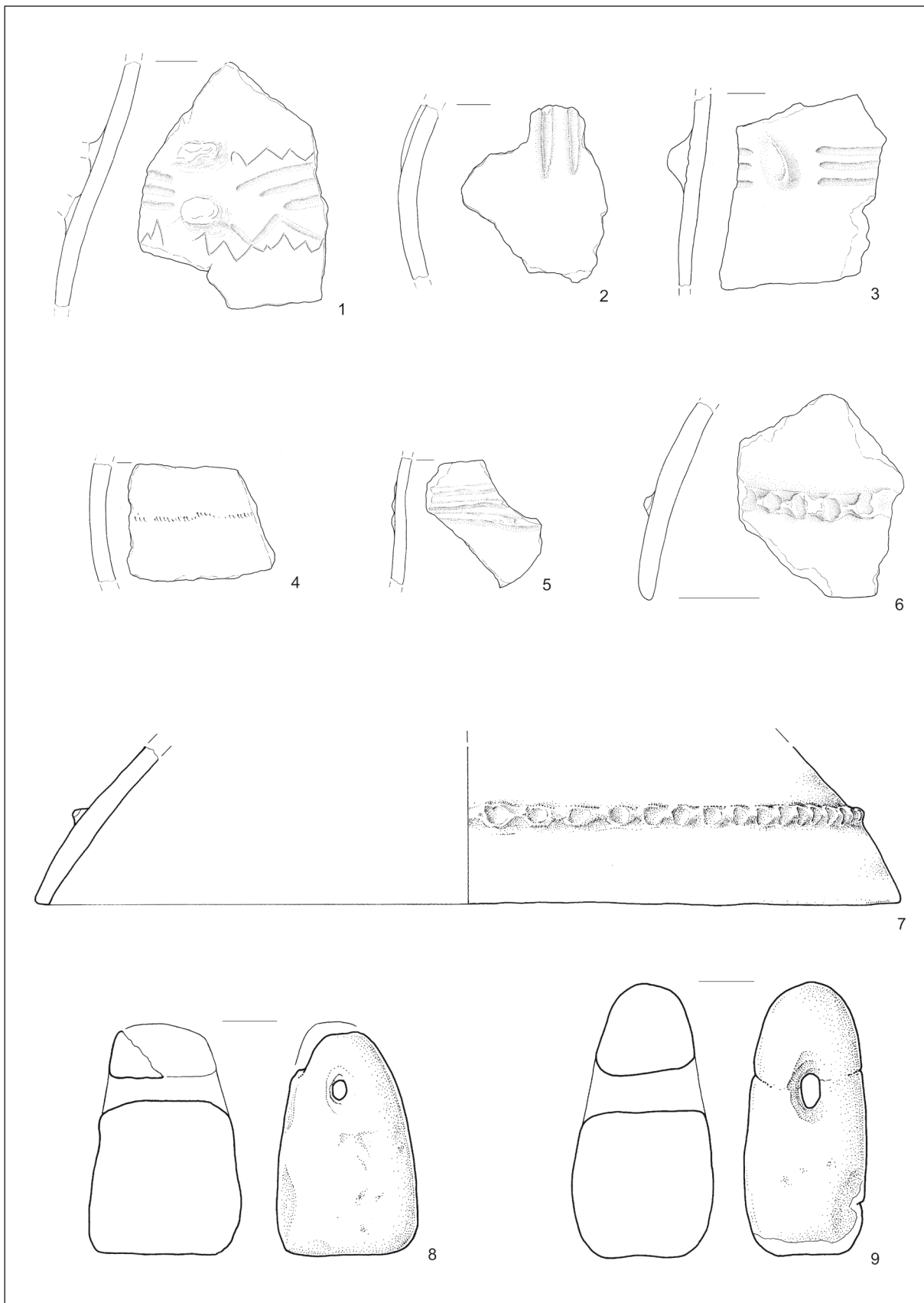


T. 56: Grajski grič na Ptuju. Vzhodni del izkopnega polja. Vse keramika. M. = 1:3.

Taf. 56: Grajski grič in Ptuj. Ostteil der Grabungsfläche. Alles Ton. M. = 1:3.

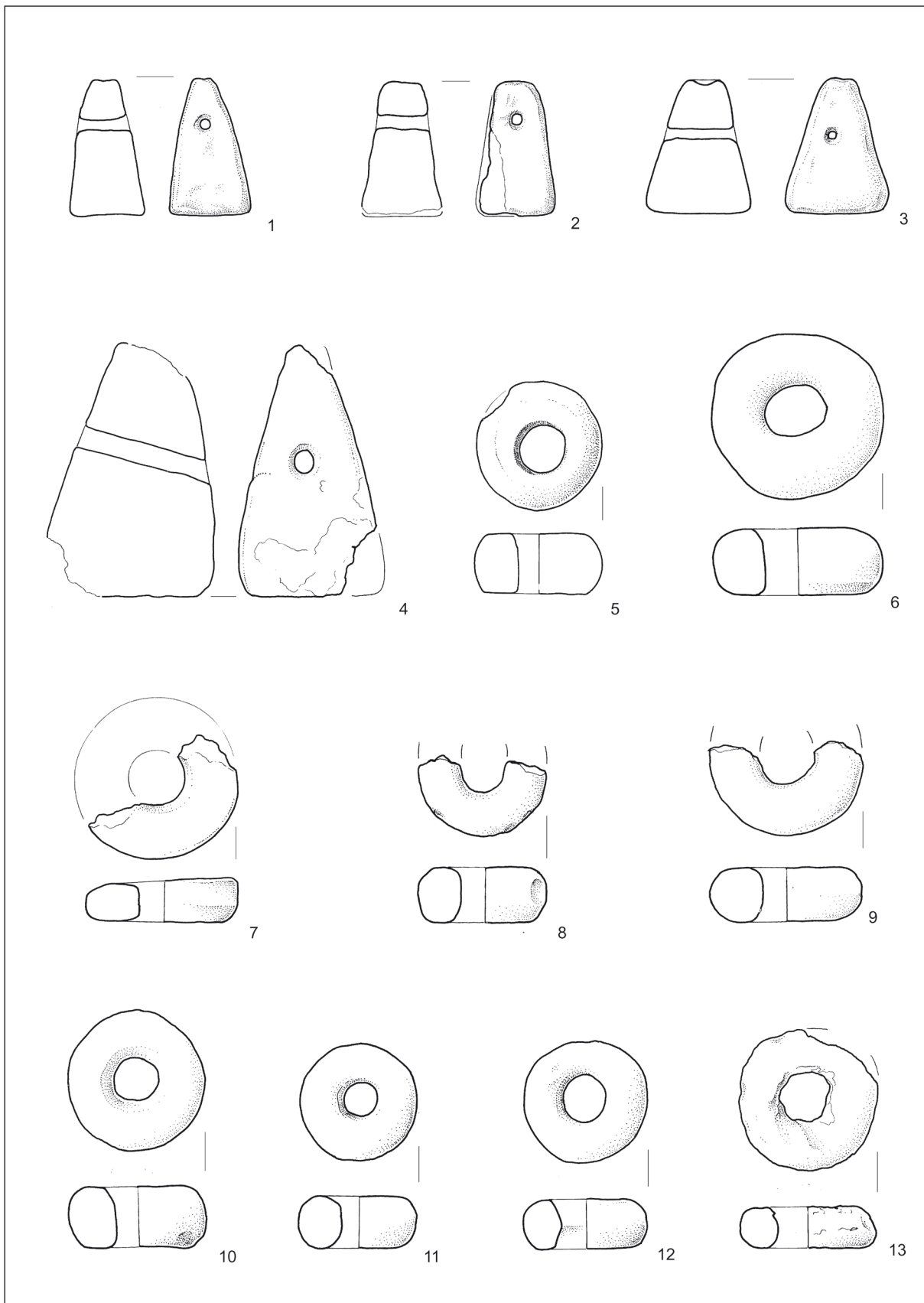


T. 57: Grajski grič na Ptuj. Vzhodni del izkopnega polja. 1-9 bron, 10 rogovina, ostalo keramika. M. 1-10 = 1:2; ostalo 1:3.
 Taf. 57: Grajski grič in Ptuj. Ostteil der Grabungsfläche. 1-9 Bronze, 10 Geweih, sonst Ton. M. 1-10 = 1:2; sonst 1:3.



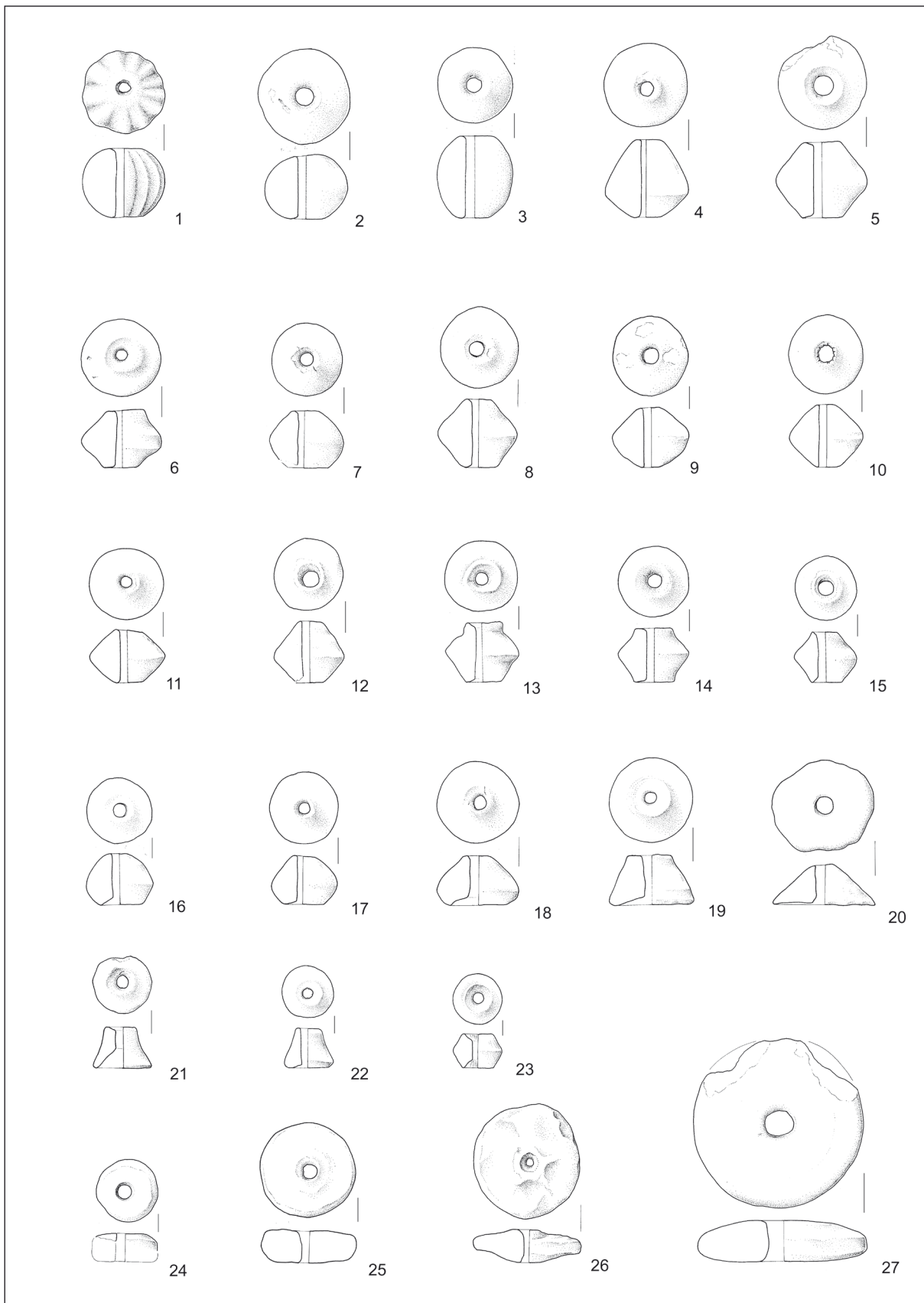
T. 58: Grajski grič na Ptuju. Vzhodni del izkopnega polja. Vse keramika. M. = 1:3.

Taf. 58: Grajski grič in Ptuj. Ostteil der Grabungsfläche. Alles Ton. M. = 1:3.



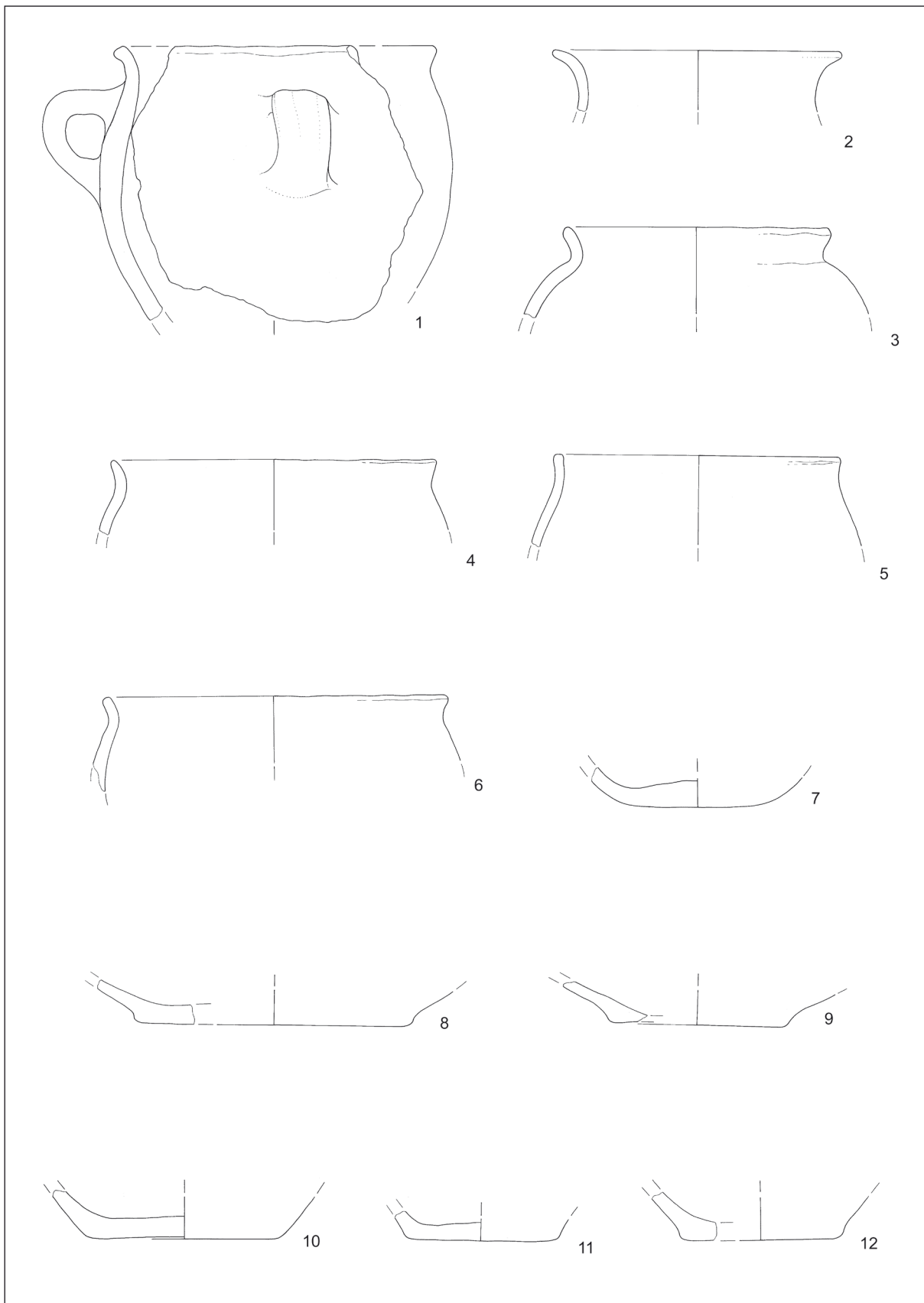
T. 59: Grajski grič na Ptuj. Vzhodni del izkopnega polja. Vse keramika. M. = 1:3.

Taf. 59: Grajski grič in Ptuj. Ostteil der Grabungsfläche. Alles Ton. M. = 1:3.



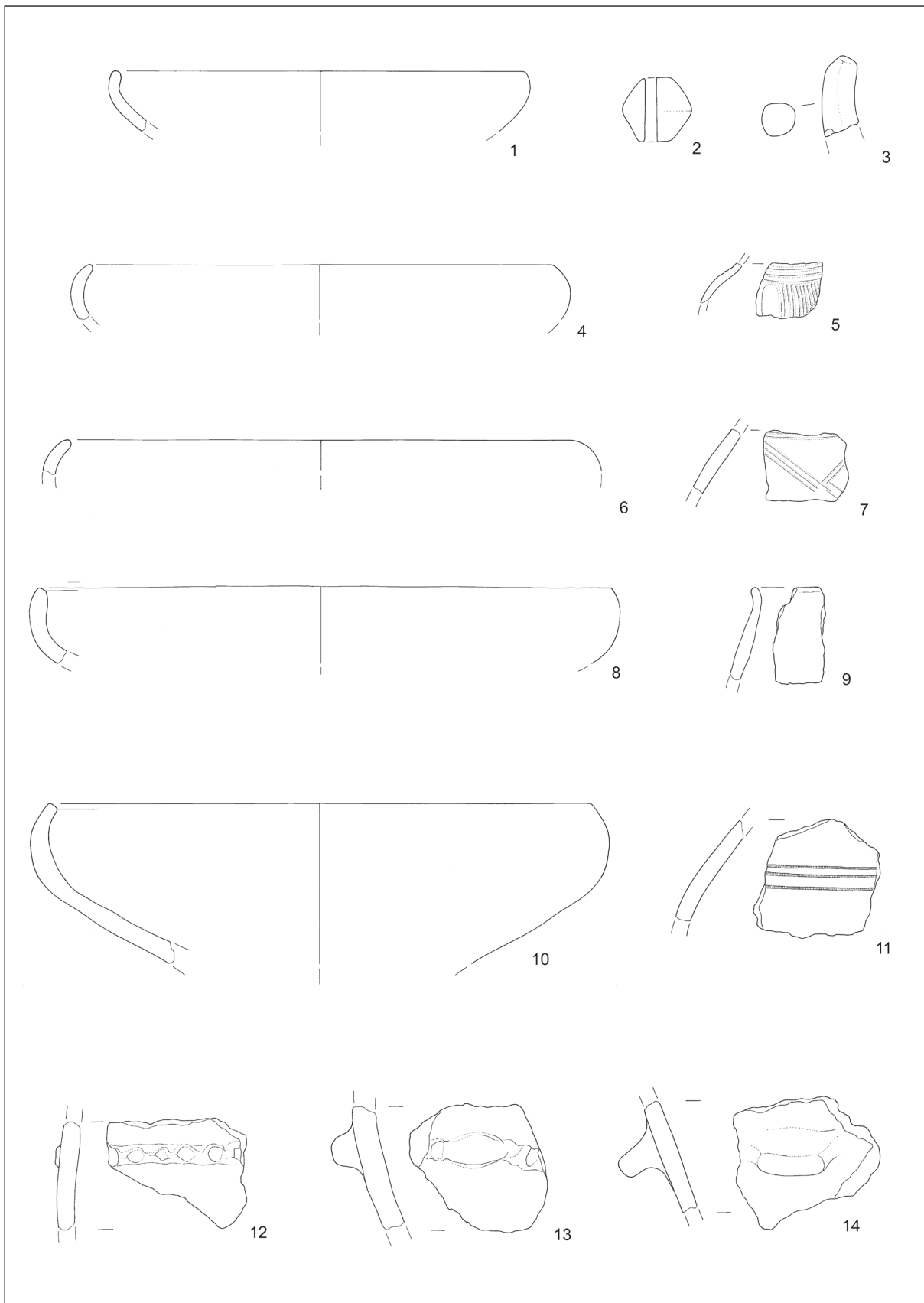
T. 60: Grajski grič na Ptuju. Vzhodni del izkopnega polja. Vse keramika. M. = 1:3.

Taf. 60: Grajski grič in Ptuj. Ostteil der Grabungsfläche. Alles Ton. M. = 1:3.



T. 61: Grajski grič na Ptuju. Pogorišče. Vse keramika. M. = 1:3.

Taf. 61: Grajski grič in Ptuj. Brandstelle. Alles Ton. M. = 1:3.



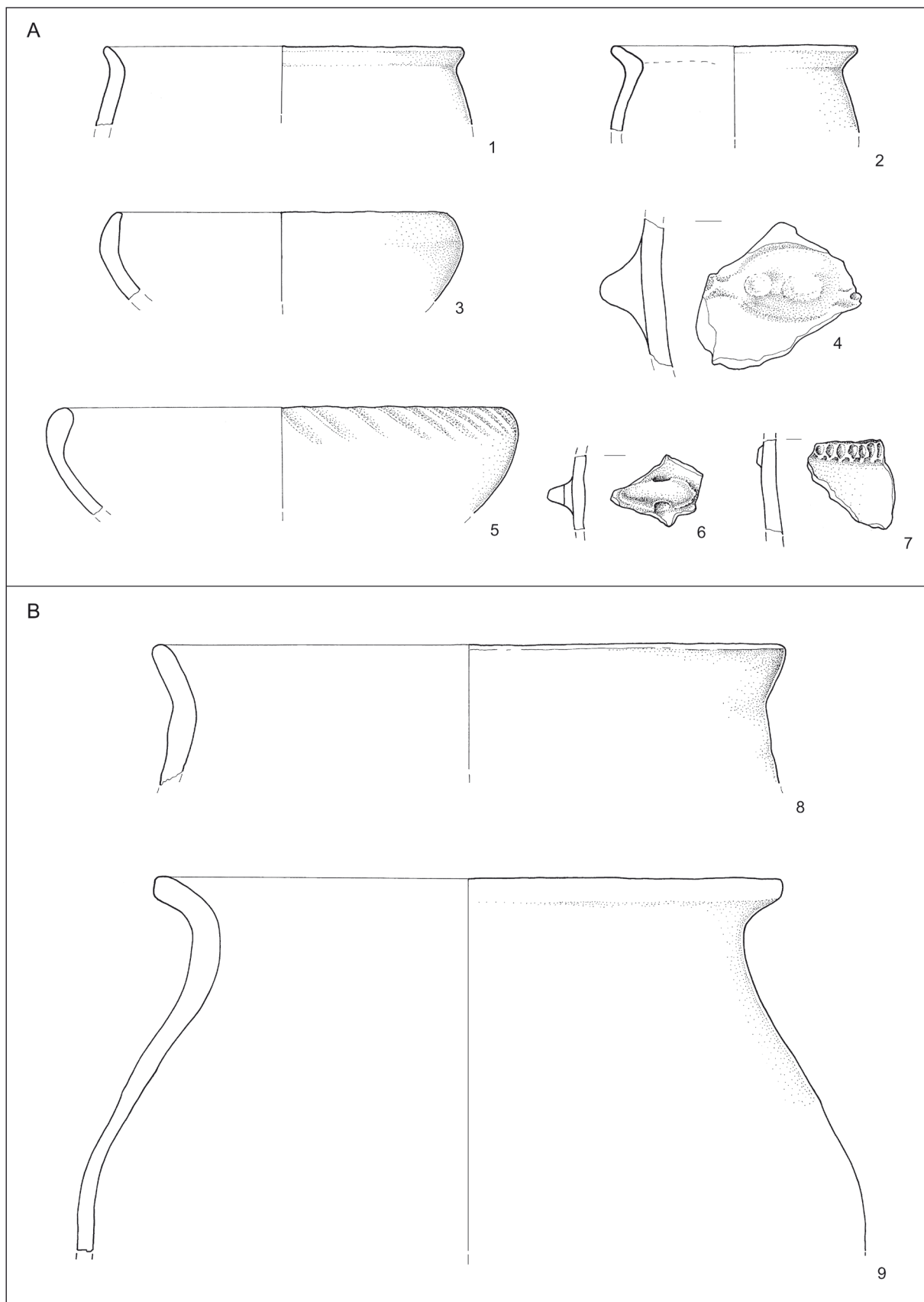
T. 62: Grajski grič na Ptuju. Pogorišče. Vse keramika. M. = 1:3.

Taf. 62: Grajski grič in Ptuj. Brandstelle. Alles Ton. M. = 1:3.



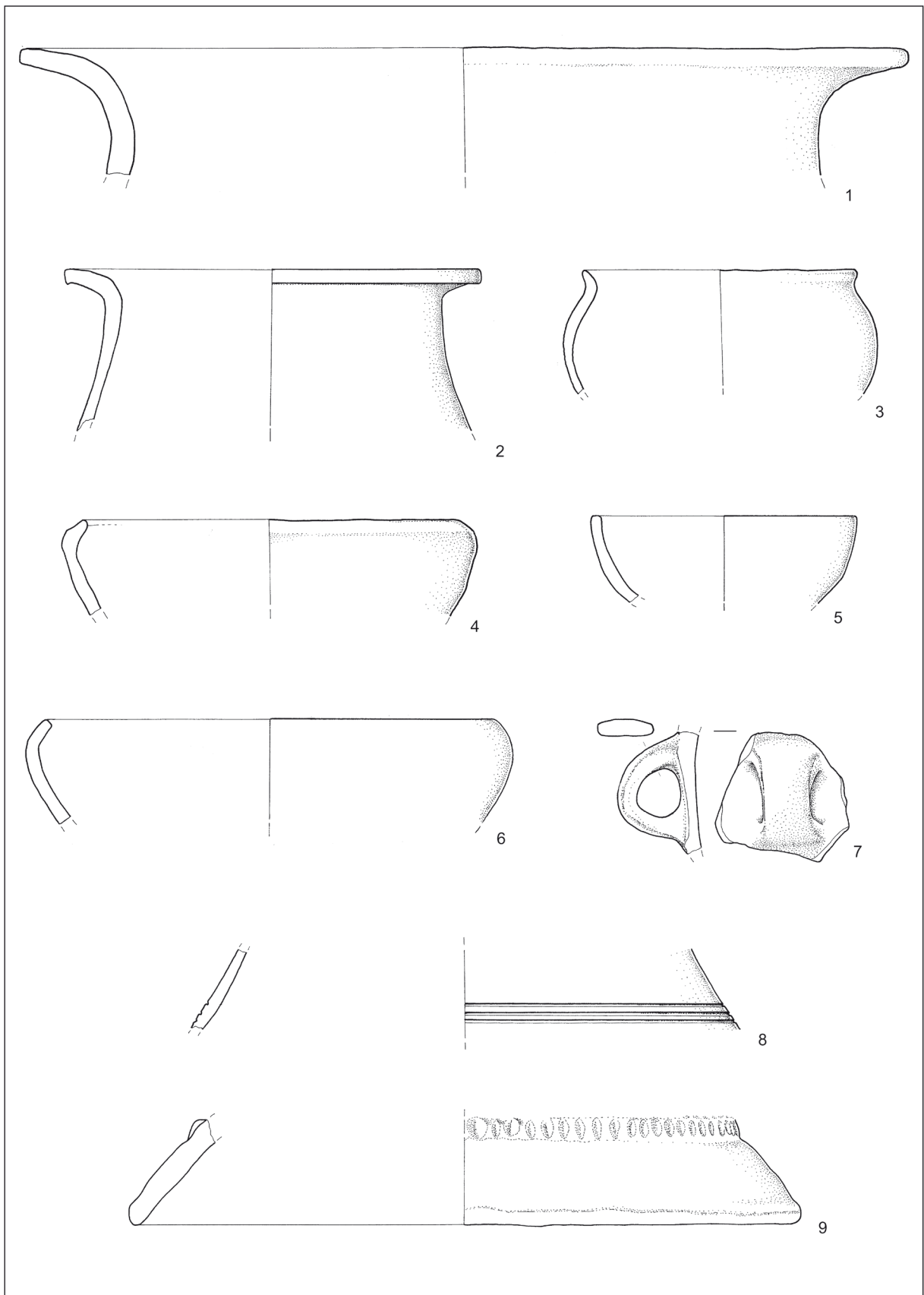
T. 63: Grajski grič na Ptuju. Drenažni jarek. Vse keramika. M. = 1:3.

Taf. 63: Grajski grič. Drainagegraben. Alles Ton. M. = 1:3.



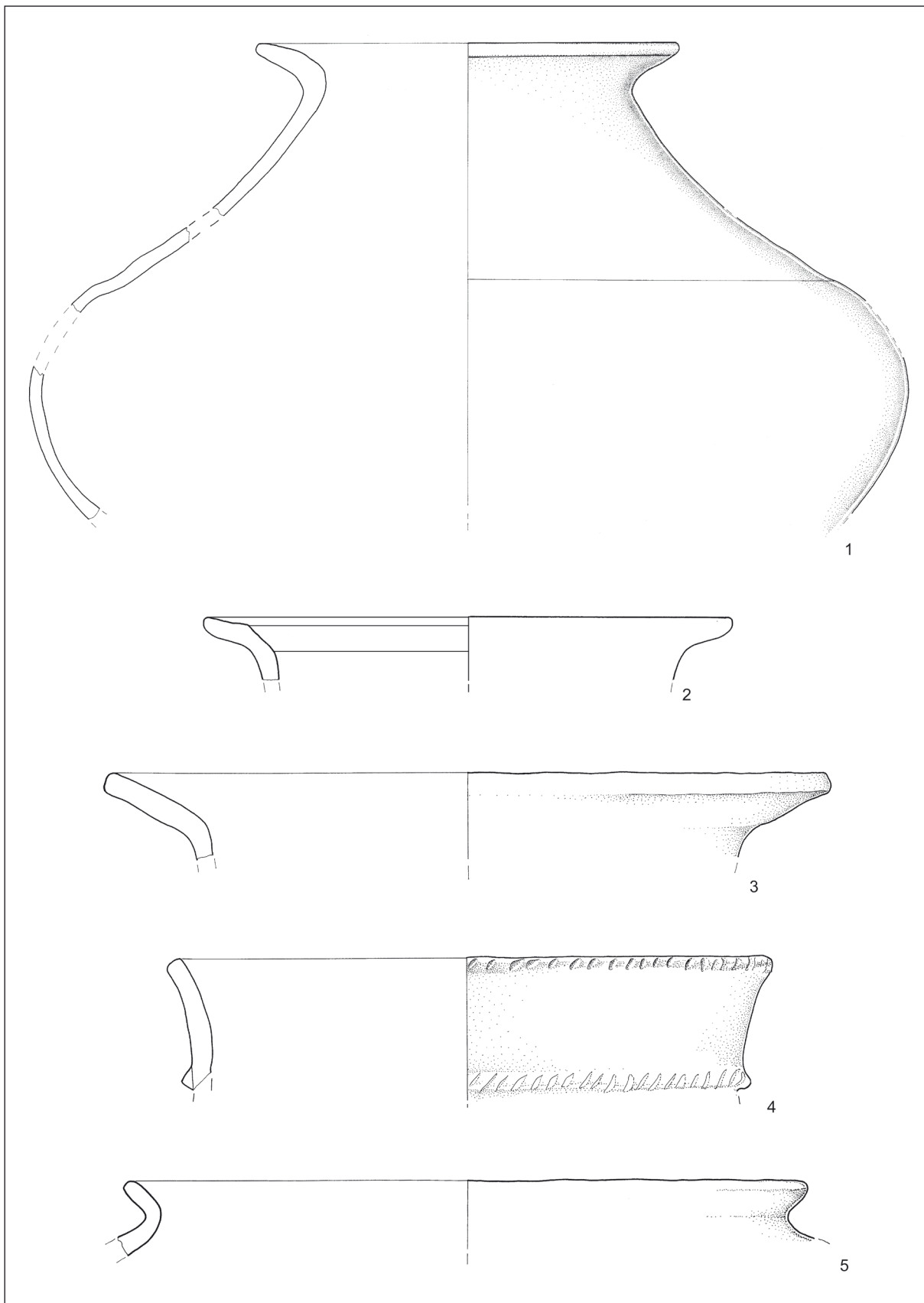
T. 64: Grajski hrib v Gornji Radgoni. Sonda 1. A: reženj 11; B: reženj 10. Vse keramika. M. = 1:3.

Taf. 64: Grajski hrib in Gornja Radgona. Schnitt 1. A: Abschnitt 11; B: Abschnitt 10. Alles Ton. M. = 1:3.



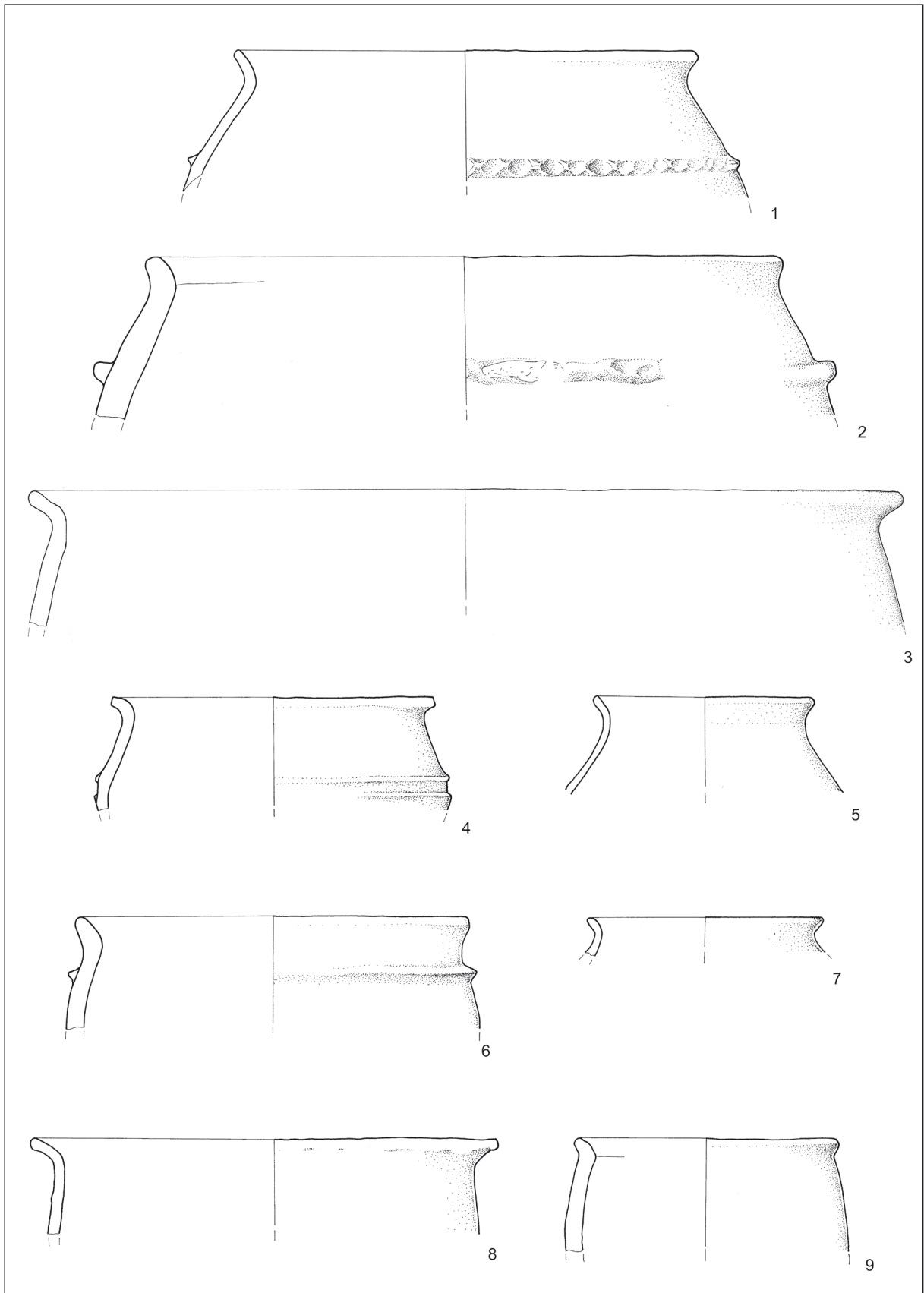
T. 65: Grajski hrib v Gornji Radgoni. Sonda 1; reženj 10. Vse keramika. M. = 1:3.

Taf. 65: Grajski hrib in Gornja Radgona. Schnitt 1; Abschnitt 10. Alles Ton. M. = 1:3.



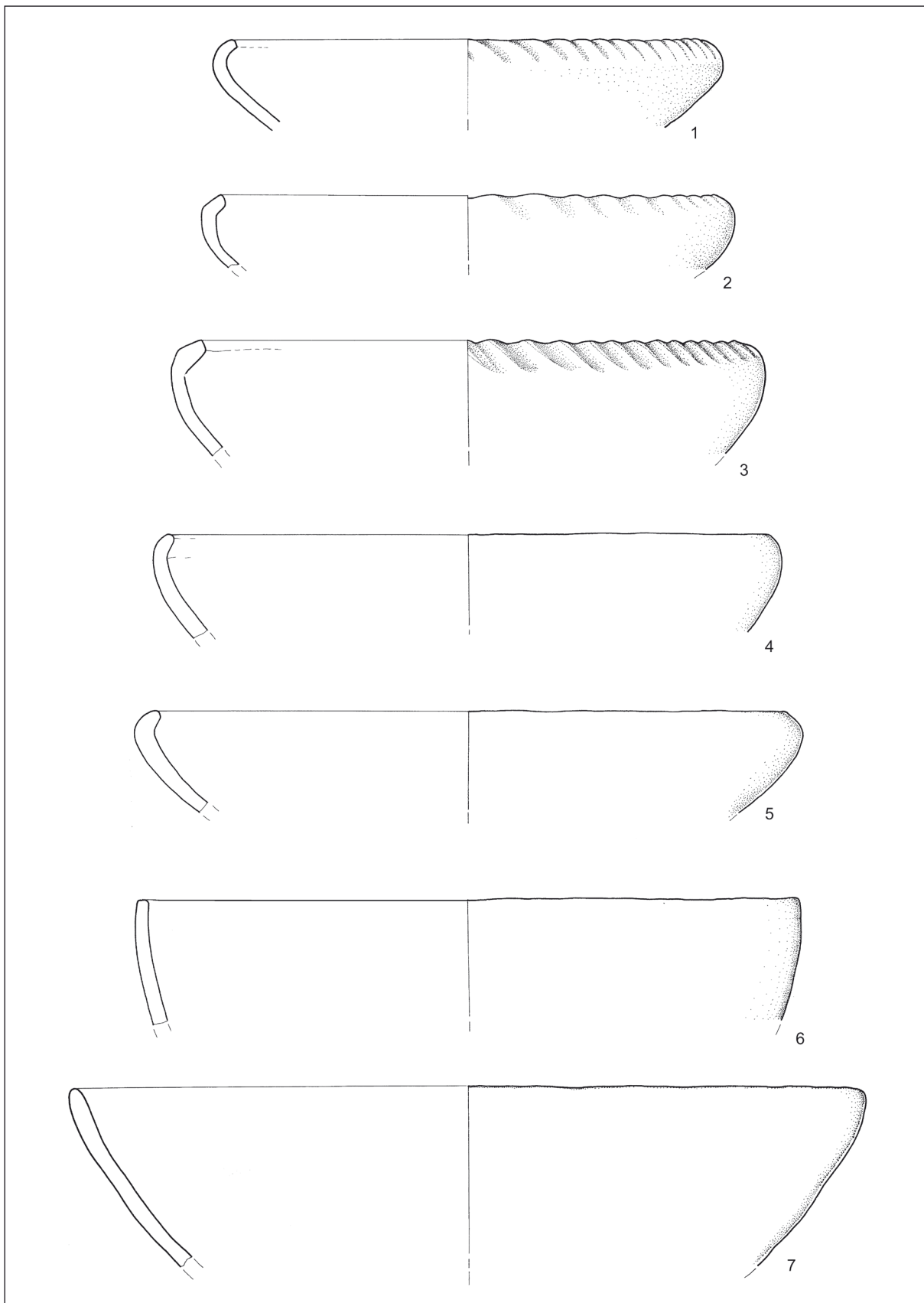
T. 66: Grajski hrib v Gornji Radgoni. Sonda 1; režnja 8 in 9. Vse keramika. M. 1 = 1:4; ostalo 1:3.

Taf. 66: Grajski hrib in Gornja Radgona. Schnitt 1; Abschnitt 8 und 9. Alles Ton. M. 1 = 1:4; sonst 1:3.



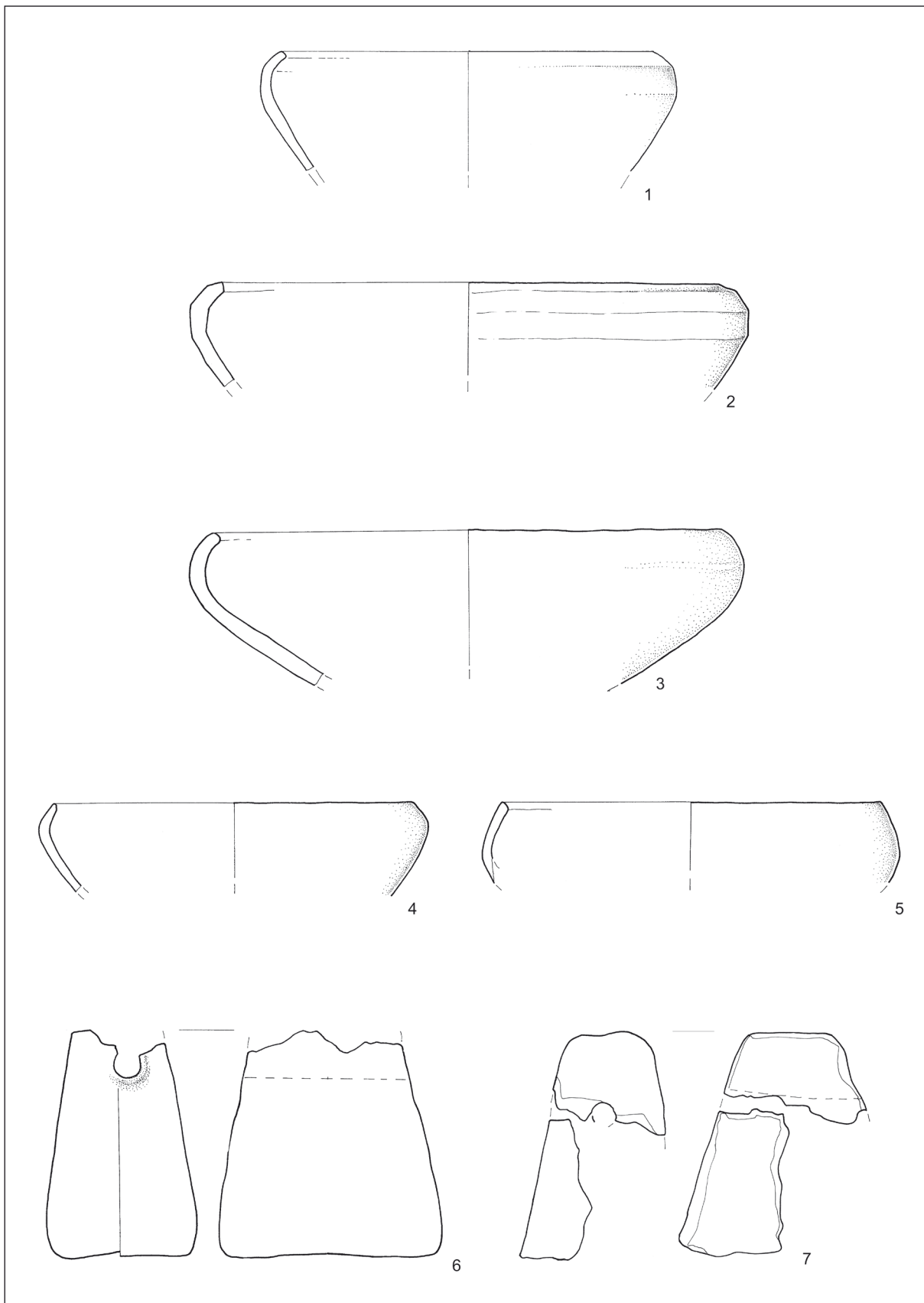
T. 67: Grajski hrib v Gornji Radgoni. Sonda 1; reznja 8 in 9. Vse keramika. M. = 1:3.

Taf. 67: Grajski hrib in Gornja Radgona. Schnitt 1; Abschnitt 8 und 9. Alles Ton. M. = 1:3.



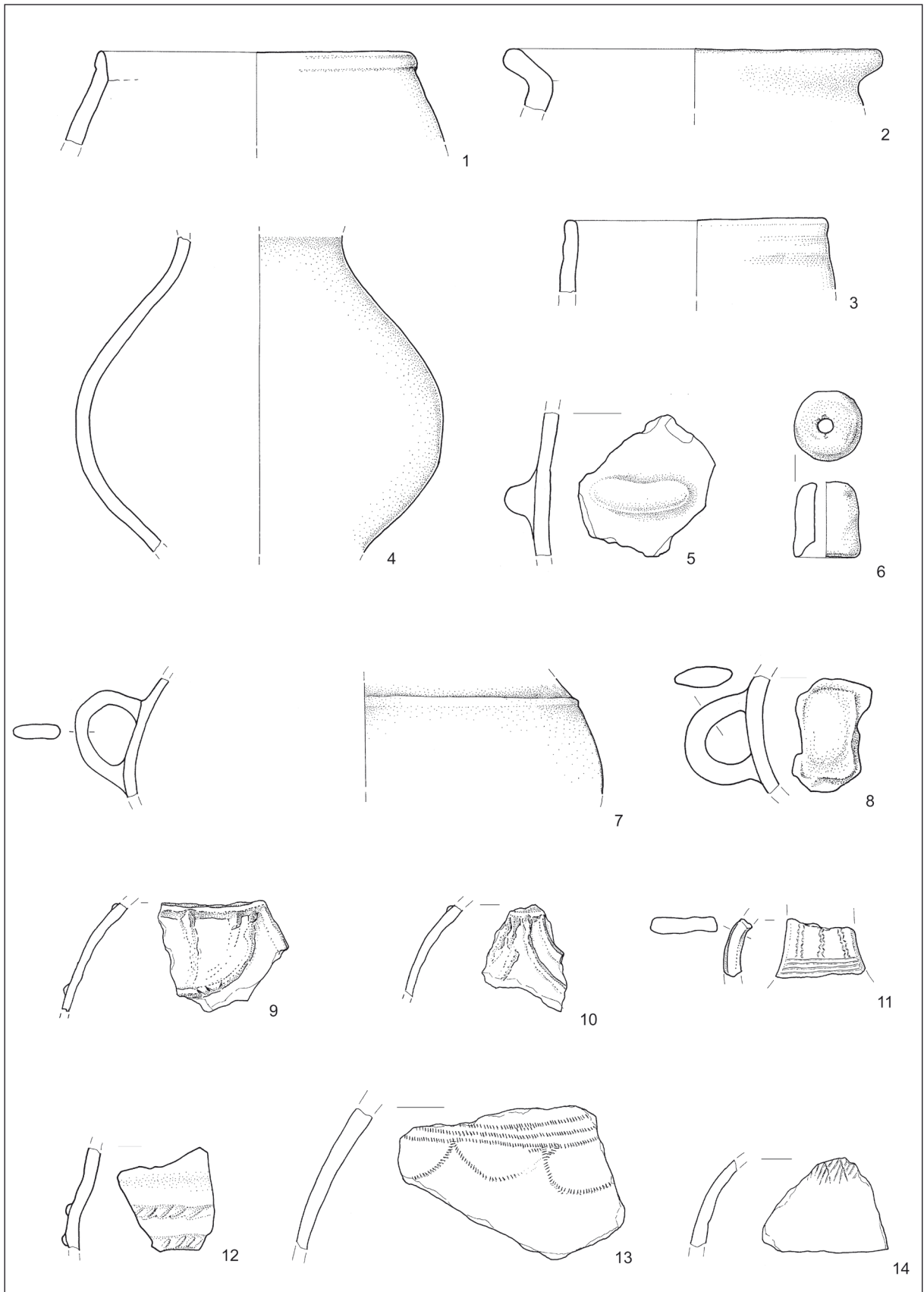
T. 68: Grajski hrib v Gornji Radgoni. Sonda 1; reznja 8 in 9. Vse keramika. M. = 1:3.

Taf. 68: Grajski hrib in Gornja Radgona. Schnitt 1; Abschnitt 8 und 9. Alles Ton. M. = 1:3.



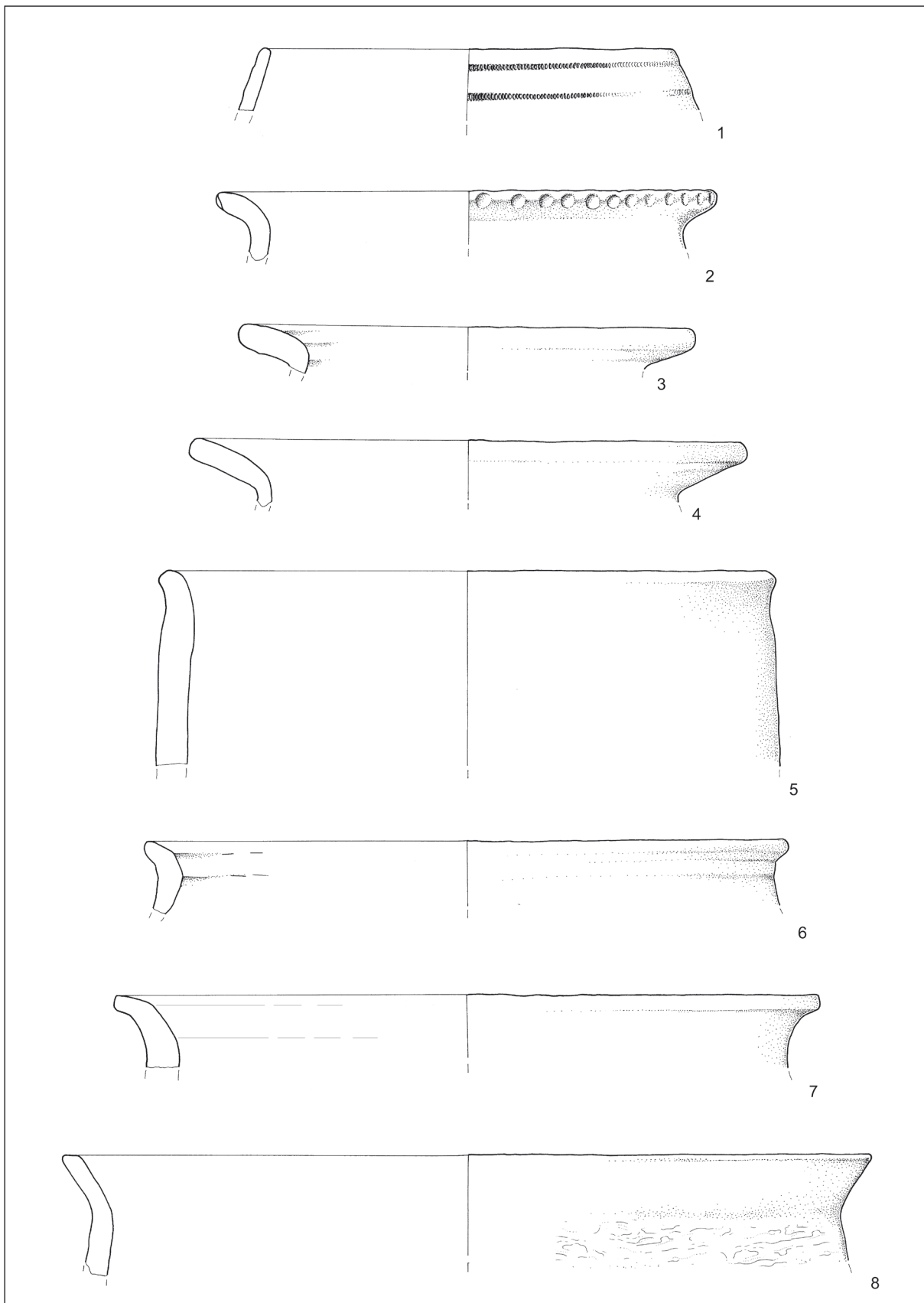
T. 69: Grajski hrib v Gornji Radgoni. Sonda 1; režnja 8 in 9. Vse keramika. M. = 1:3.

Taf. 69: Grajski hrib in Gornja Radgona. Schnitt 1; Abschnitt 8 und 9. Alles Ton. M. = 1:3.



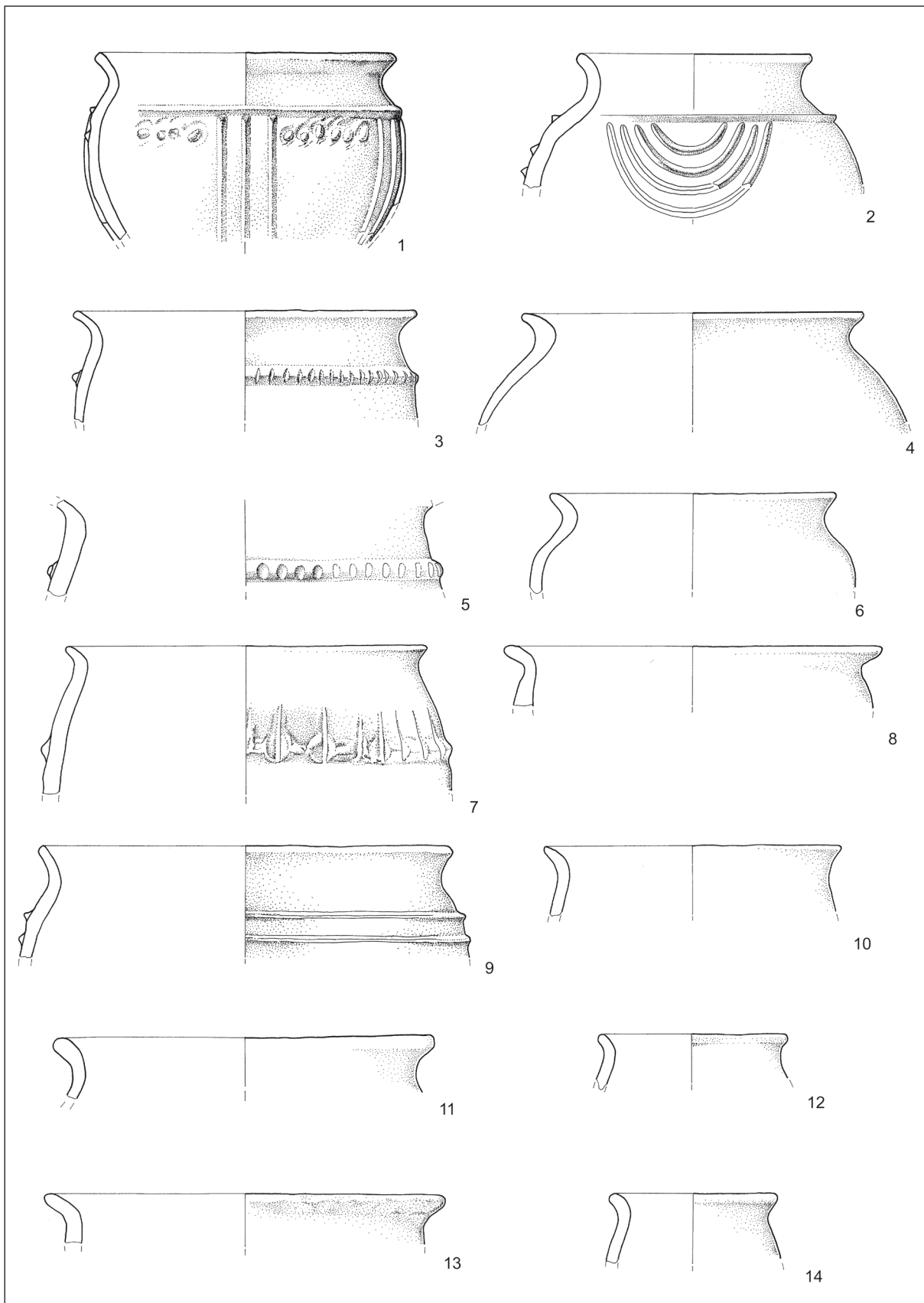
T. 70: Grajski hrib v Gornji Radgoni. Sonda 1; režnja 8 in 9. Vse keramika. M. = 1:3.

Taf. 70: Grajski hrib in Gornja Radgona. Schnitt 1; Abschnitt 8 und 9. Alles Ton. M. = 1:3.



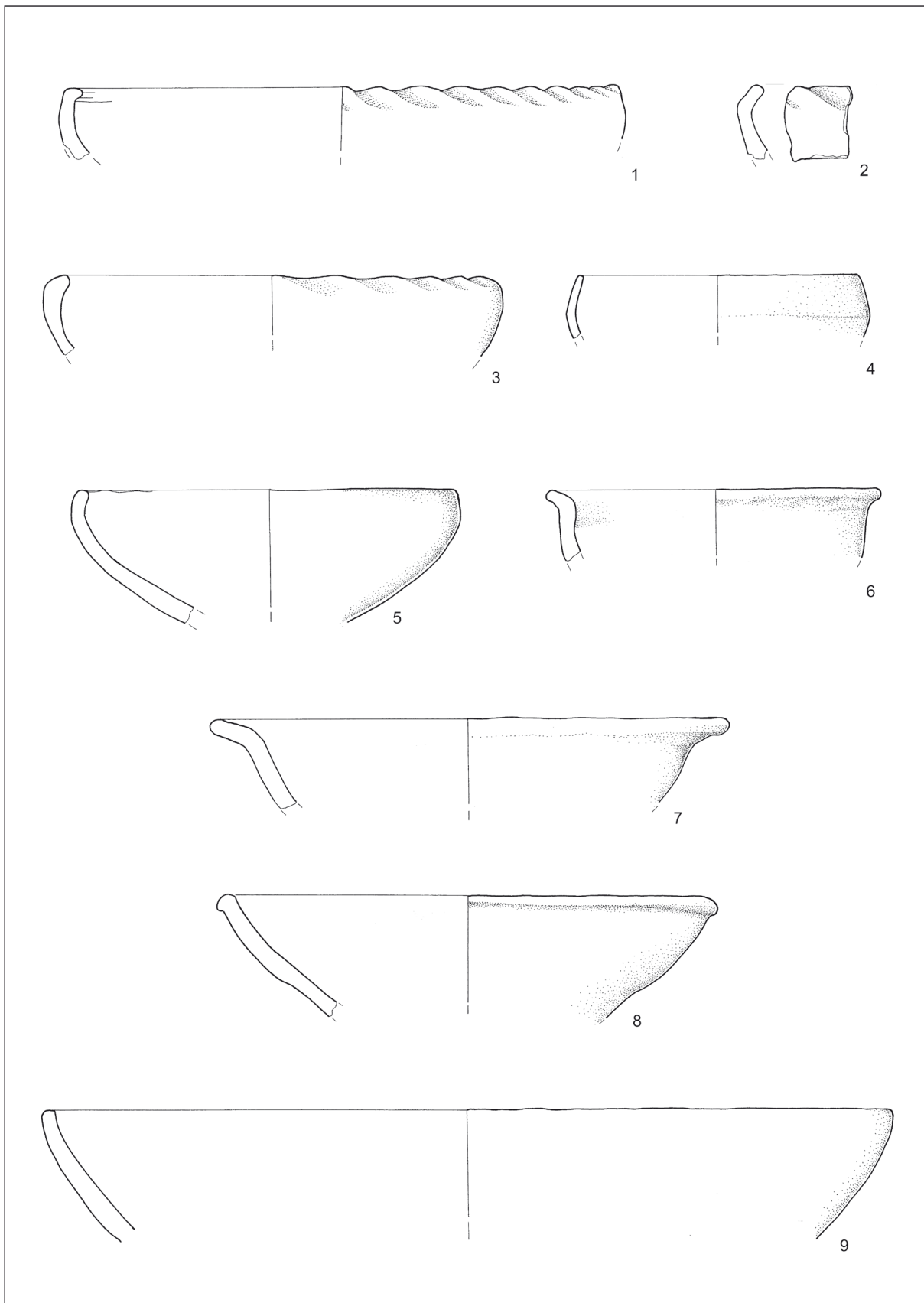
T. 71: Grajski hrib v Gornji Radgoni. Sonda 1; reženj 7. Vse keramika. M. = 1:3.

Taf. 71: Grajski hrib in Gornja Radgona. Schnitt 1; Abschnitt 7. Alles Ton. M. = 1:3.



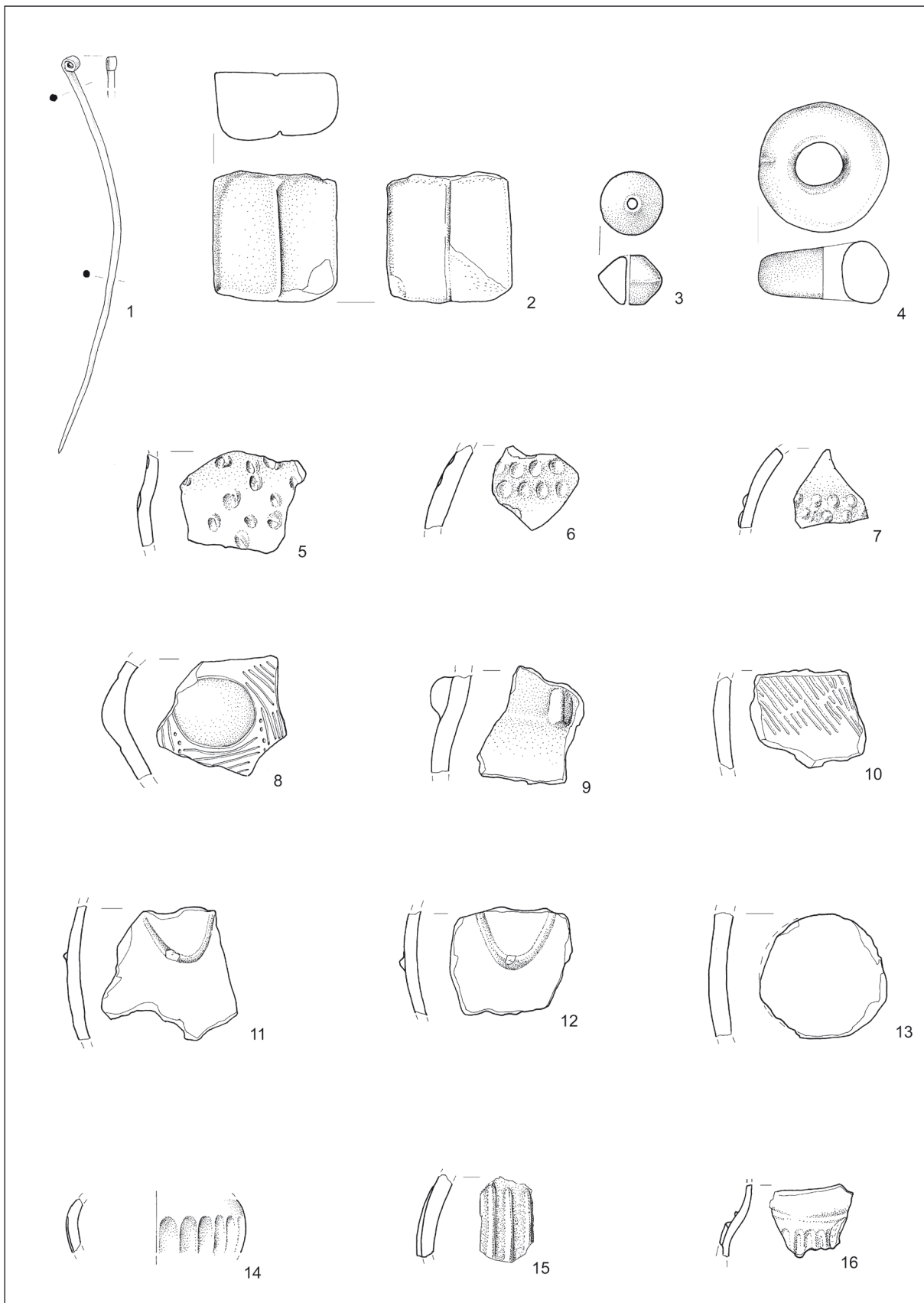
T. 72: Grajski hrib v Gornji Radgoni. Sonda 1; reženj 7. Vse keramika. M. = 1:3.

Taf. 72: Grajski hrib in Gornja Radgona. Schnitt 1; Abschnitt 7. Alles Ton. M. = 1:3.

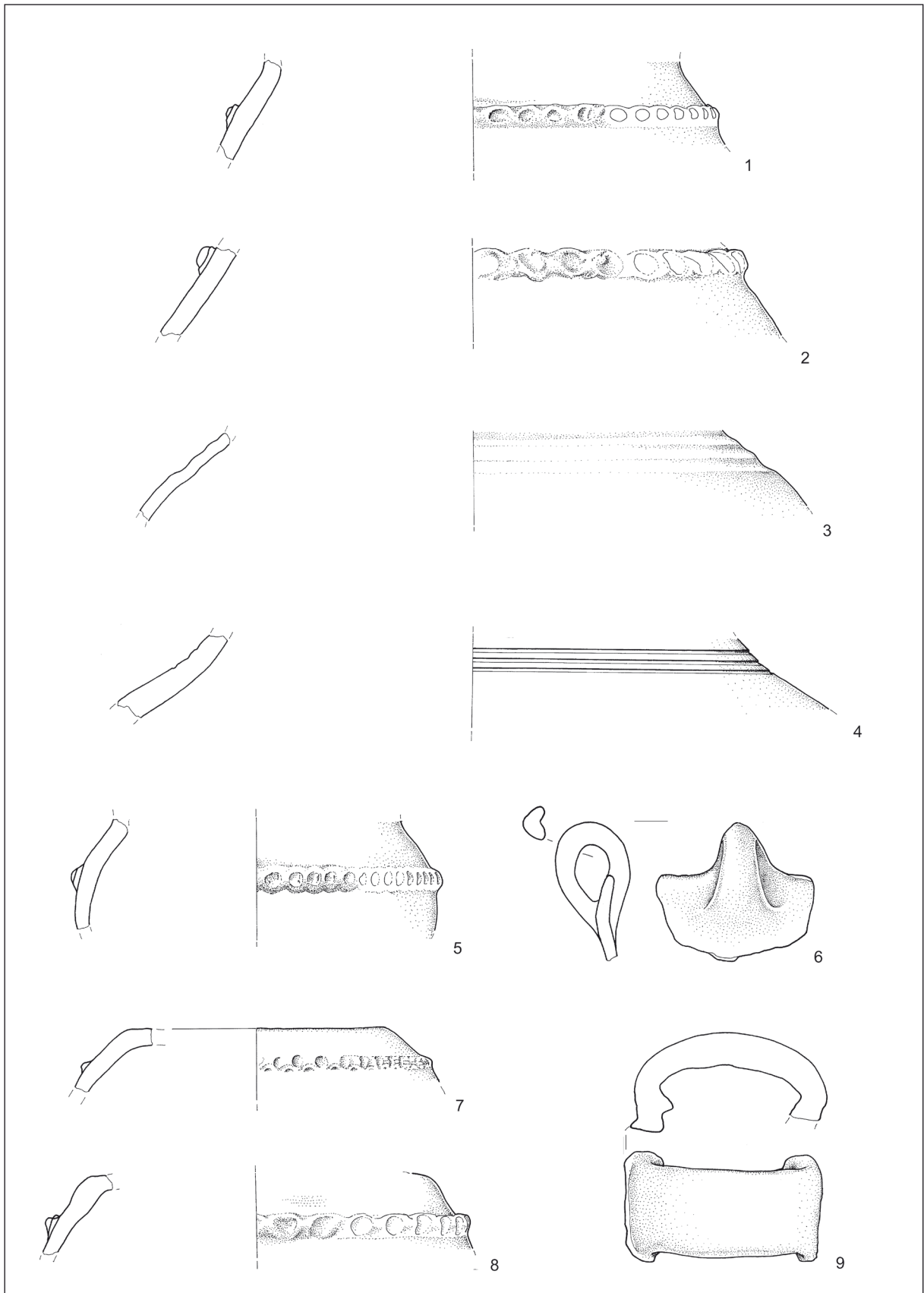


T. 73: Grajski hrib v Gornji Radgoni. Sonda 1; reženj 7. Vse keramika. M. = 1:3.

Taf. 73: Grajski hrib in Gornja Radgona. Schnitt 1; Abschnitt 7. Alles Ton. M. = 1:3.

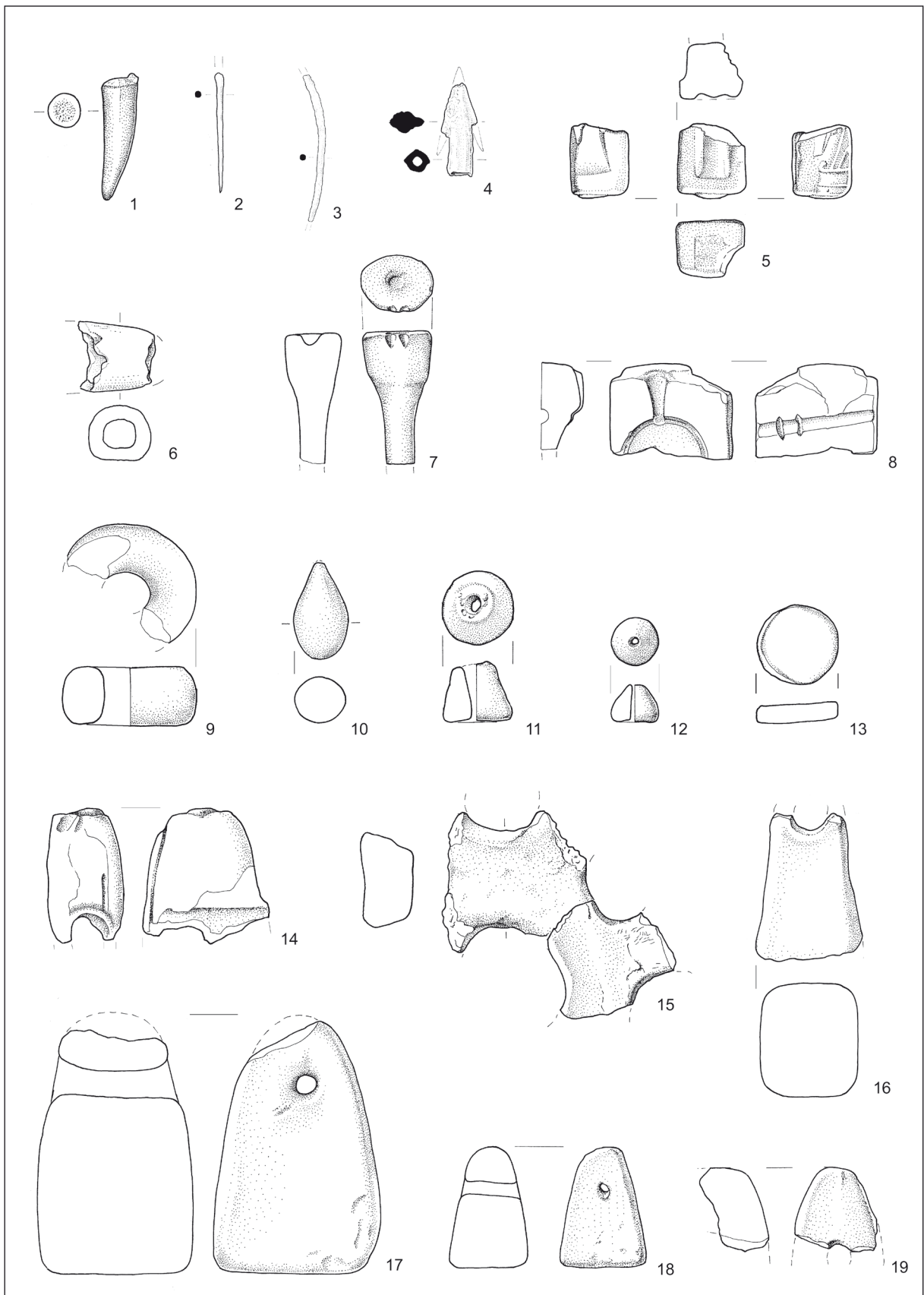


T. 74: Grajski hrib v Gornji Radgoni. Sonda 1; reženj 7. 1 bronze, 2 kamen, ostalo keramika. M. = 1:3.
 Taf. 74: Grajski hrib in Gornja Radgona. Schnitt 1; Abschnitt 7. 1 Bronze, 2 Stein, sonst Ton. M. = 1:3.



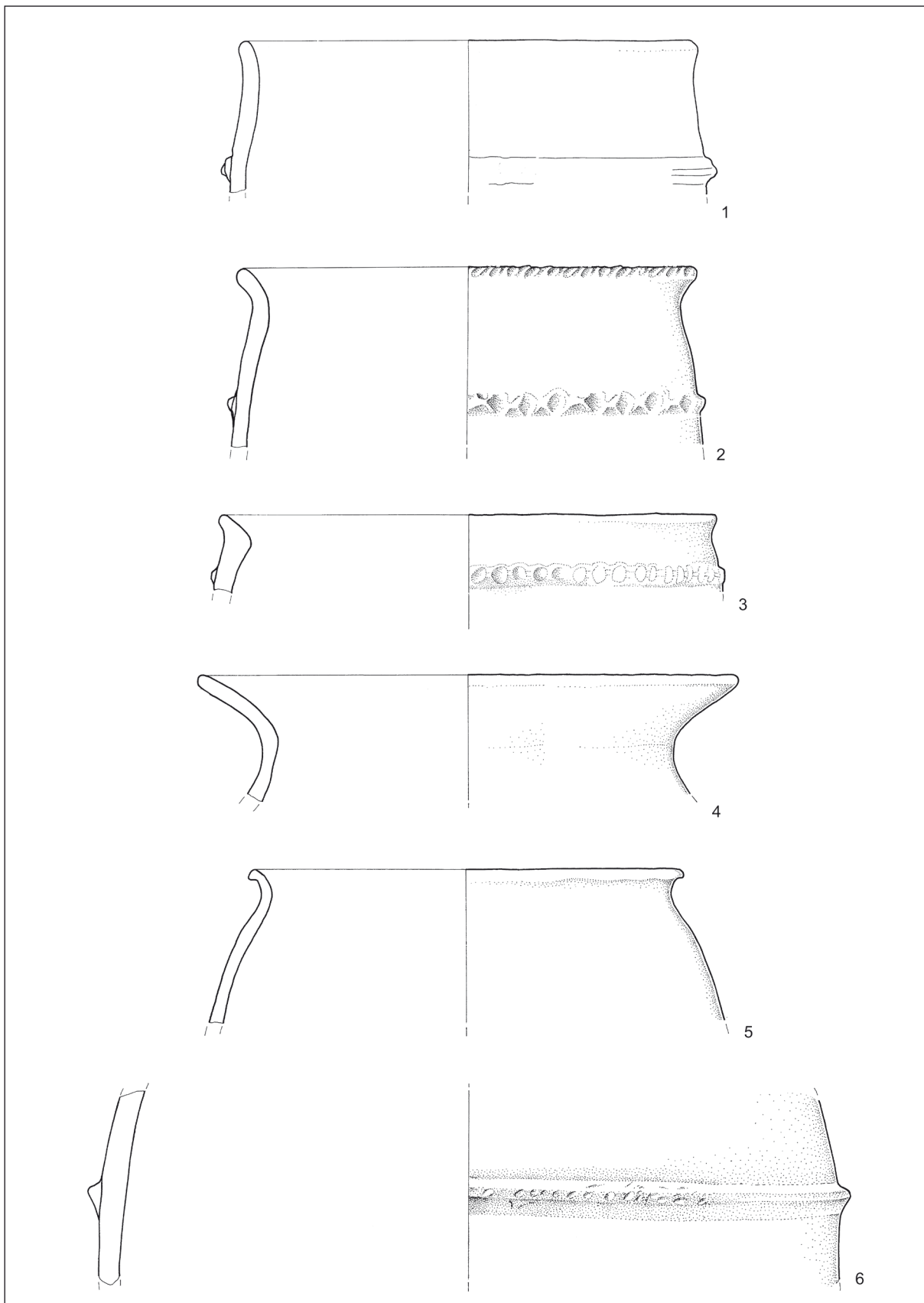
T. 75: Grajski hrib v Gornji Radgoni. Sonda 1; reženj 7. Vse keramika. M. = 1:3.

Taf. 75: Grajski hrib in Gornja Radgona. Schnitt 1; Abschnitt 7. Alles Ton. M. = 1:3.



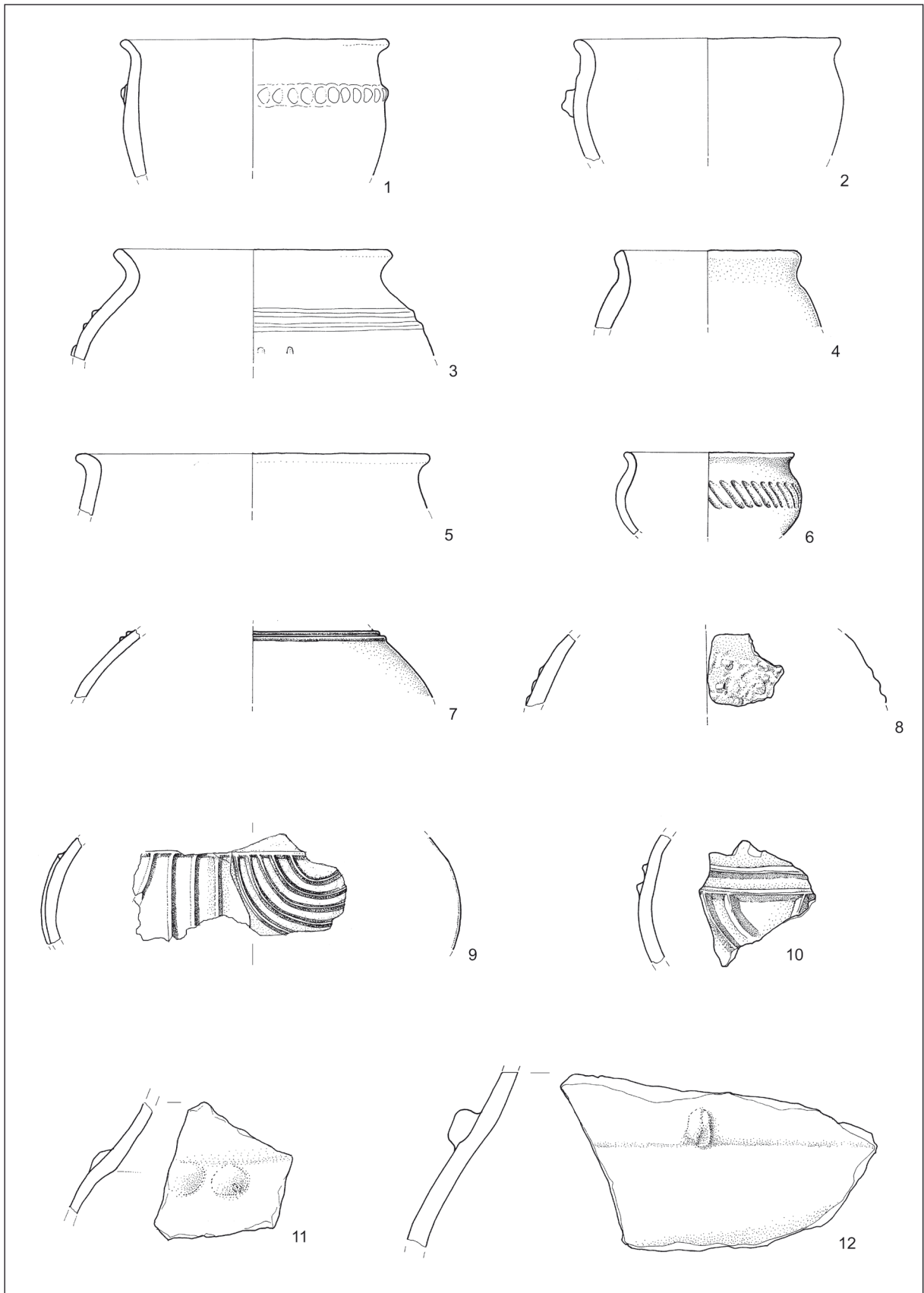
T. 76: Grajski hrib v Gornji Radgoni. Sonda 1; reznja 5 in 6. 1 rogovina, 2-4 bron, 5,8,10 kamen, ostalo keramika. M. = 1:3.

Taf. 76: Grajski hrib in Gornja Radgona. Schnitt 1; Abschnitt 5 und 6. 1 Geweih, 2-4 Bronze, 5,8,10 Stein, sonst Ton. M. = 1:3.



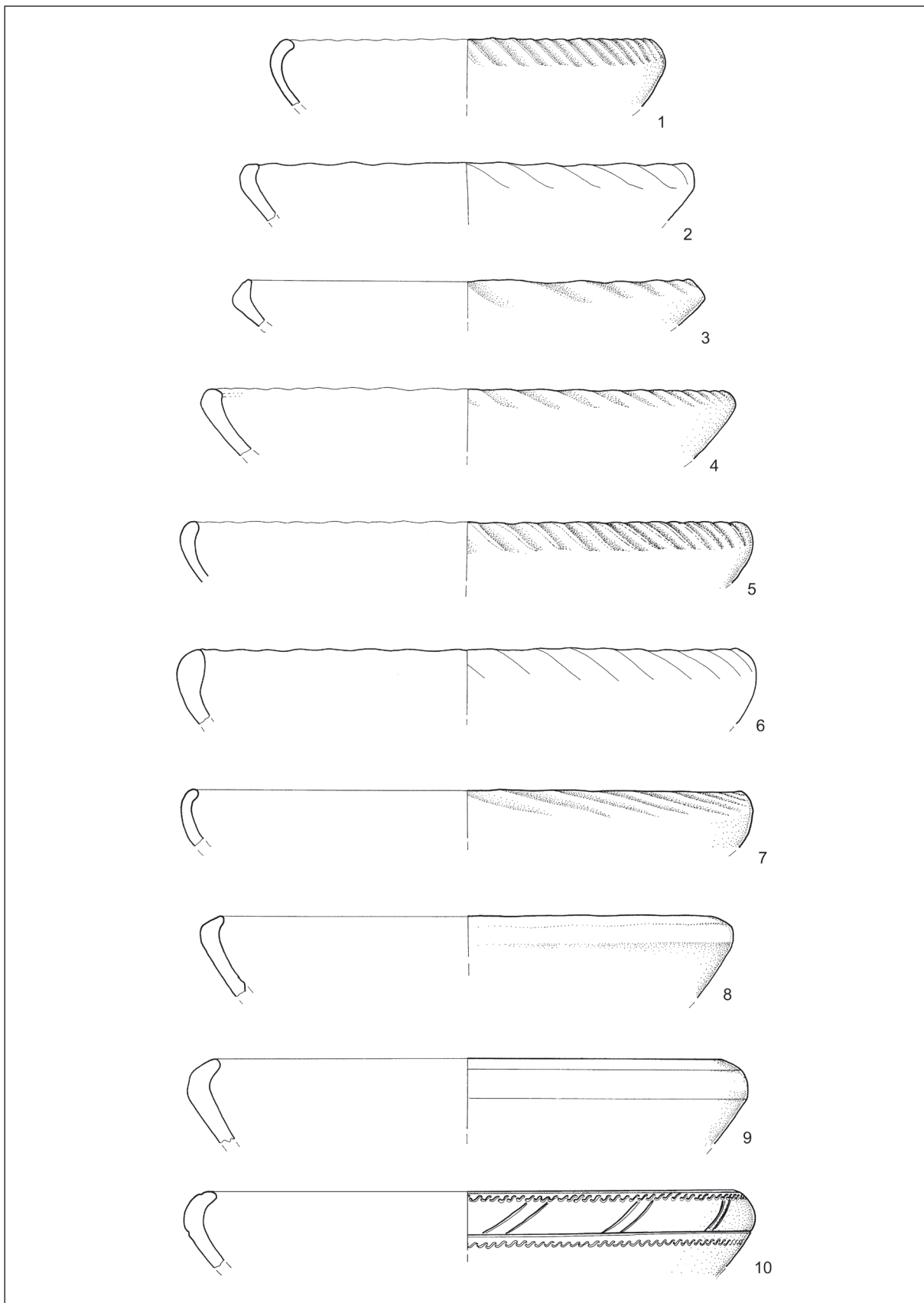
T. 77: Grajski hrib v Gornji Radgoni. Sonda 1; reznja 5 in 6. Vse keramika. M. = 1:3.

Taf. 77: Grajski hrib in Gornja Radgona. Schnitt 1; Abschnitt 5 und 6. Alles Ton. M. = 1:3.



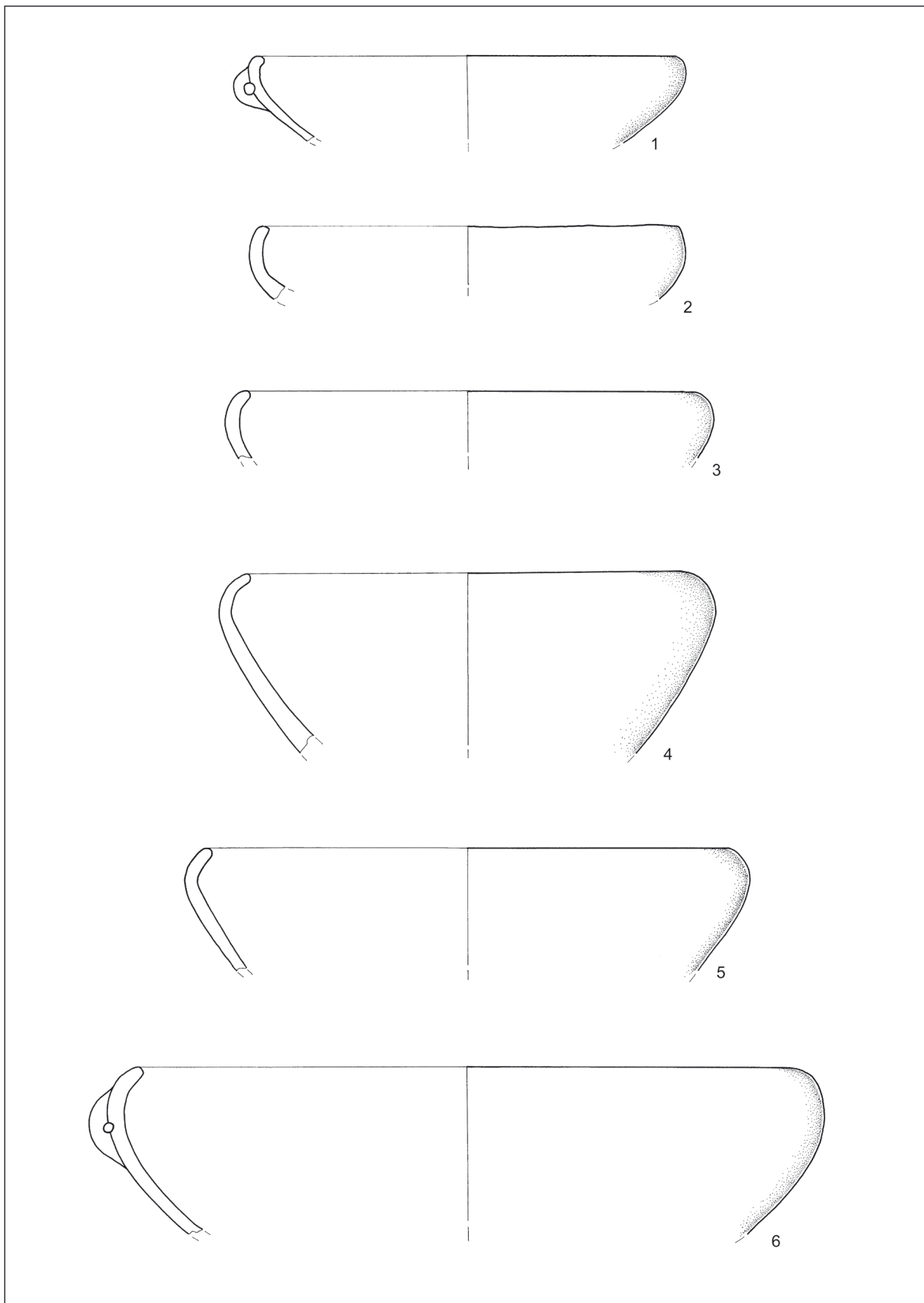
T. 78: Grajski hrib v Gornji Radgoni. Sonda 1; reznja 5 in 6. Vse keramika. M. = 1:3.

Taf. 78: Grajski hrib in Gornja Radgona. Schnitt 1; Abschnitt 5 und 6. Alles Ton. M. = 1:3.



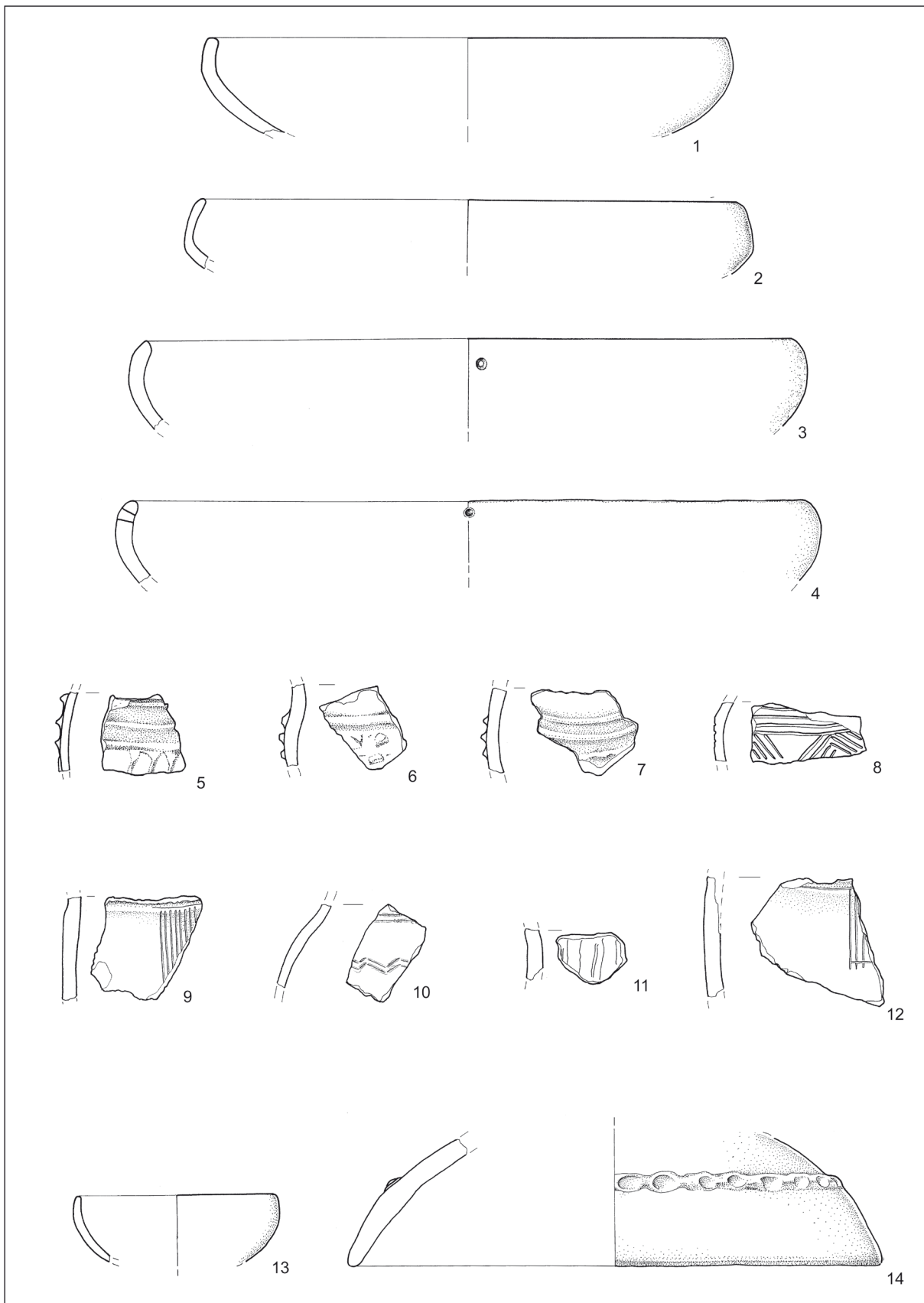
T. 79: Grajski hrib v Gornji Radgoni. Sonda 1; reznja 5 in 6. Vse keramika. M. = 1:3.

Taf. 79: Grajski hrib in Gornja Radgona. Schnitt 1; Abschnitt 5 und 6. Alles Ton. M. = 1:3.



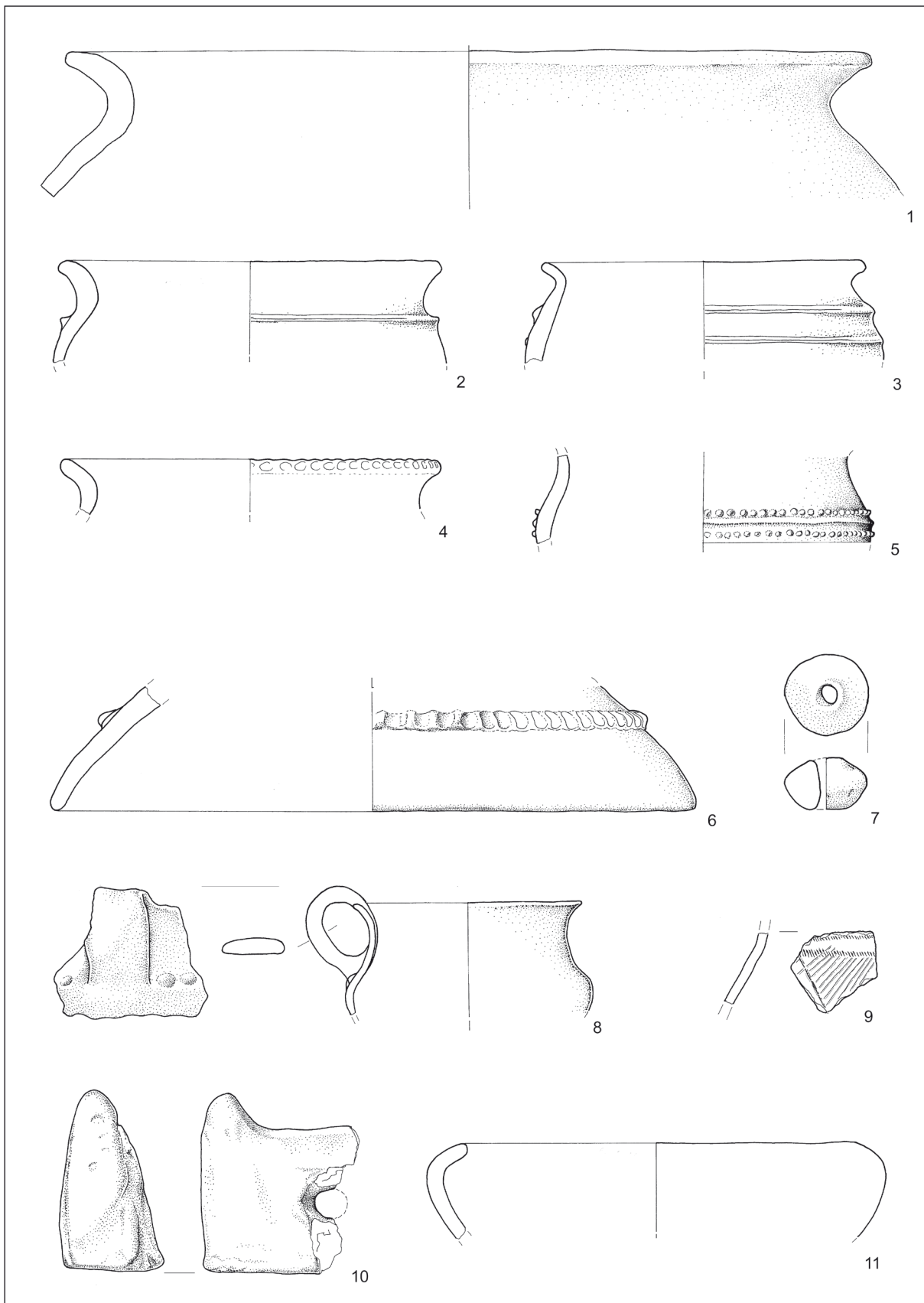
T. 80: Grajski hrib v Gornji Radgoni. Sonda 1; režnja 5 in 6. Vse keramika. M. = 1:3.

Taf. 80: Grajski hrib in Gornja Radgona. Schnitt 1; Abschnitt 5 und 6. Alles Ton. M. = 1:3.



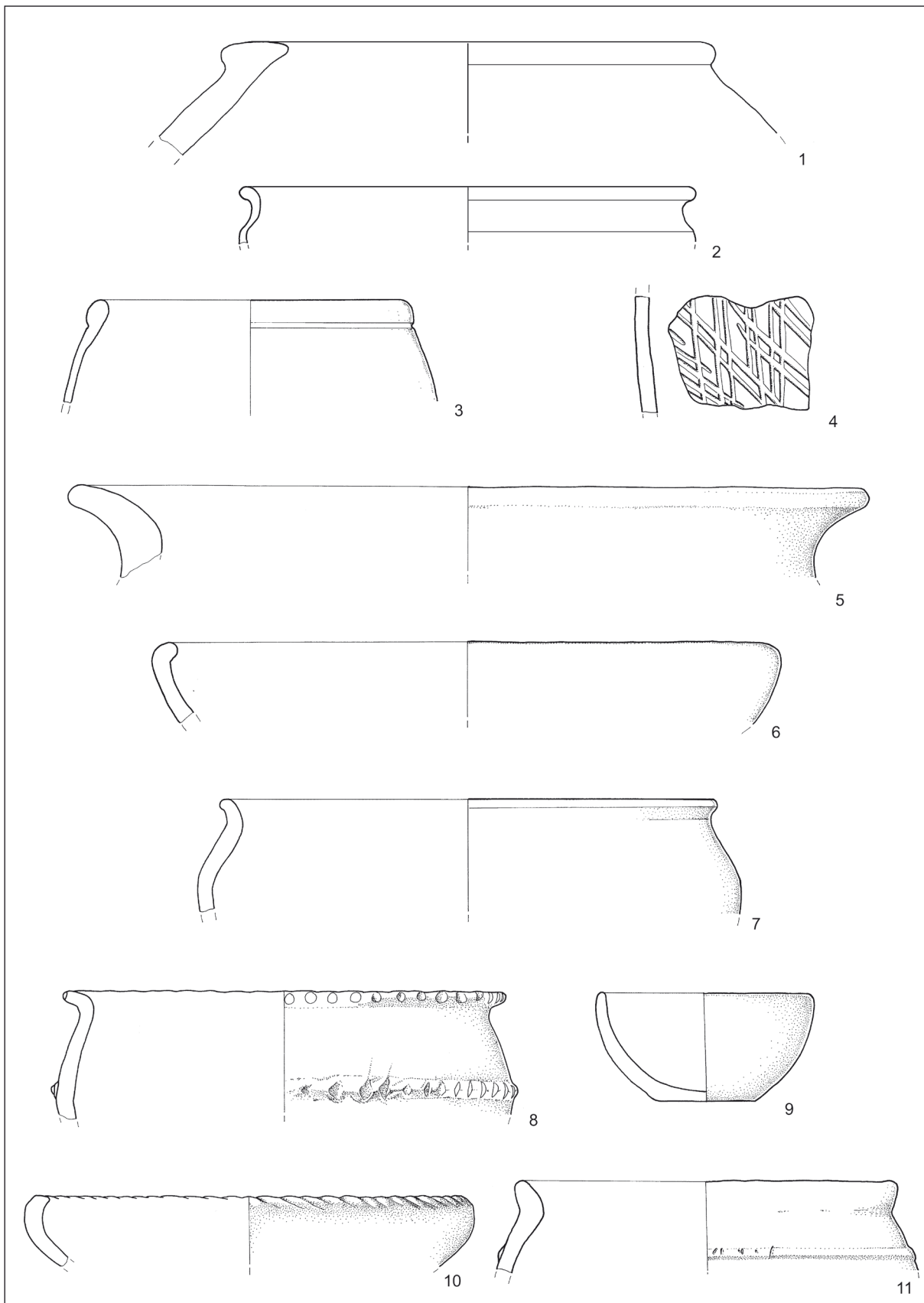
T. 81: Grajski hrib v Gornji Radgoni. Sonda 1; reznja 5 in 6. Vse keramika. M. = 1:3.

Taf. 81: Grajski hrib in Gornja Radgona. Schnitt 1; Abschnitt 5 und 6. Alles Ton. M. = 1:3.



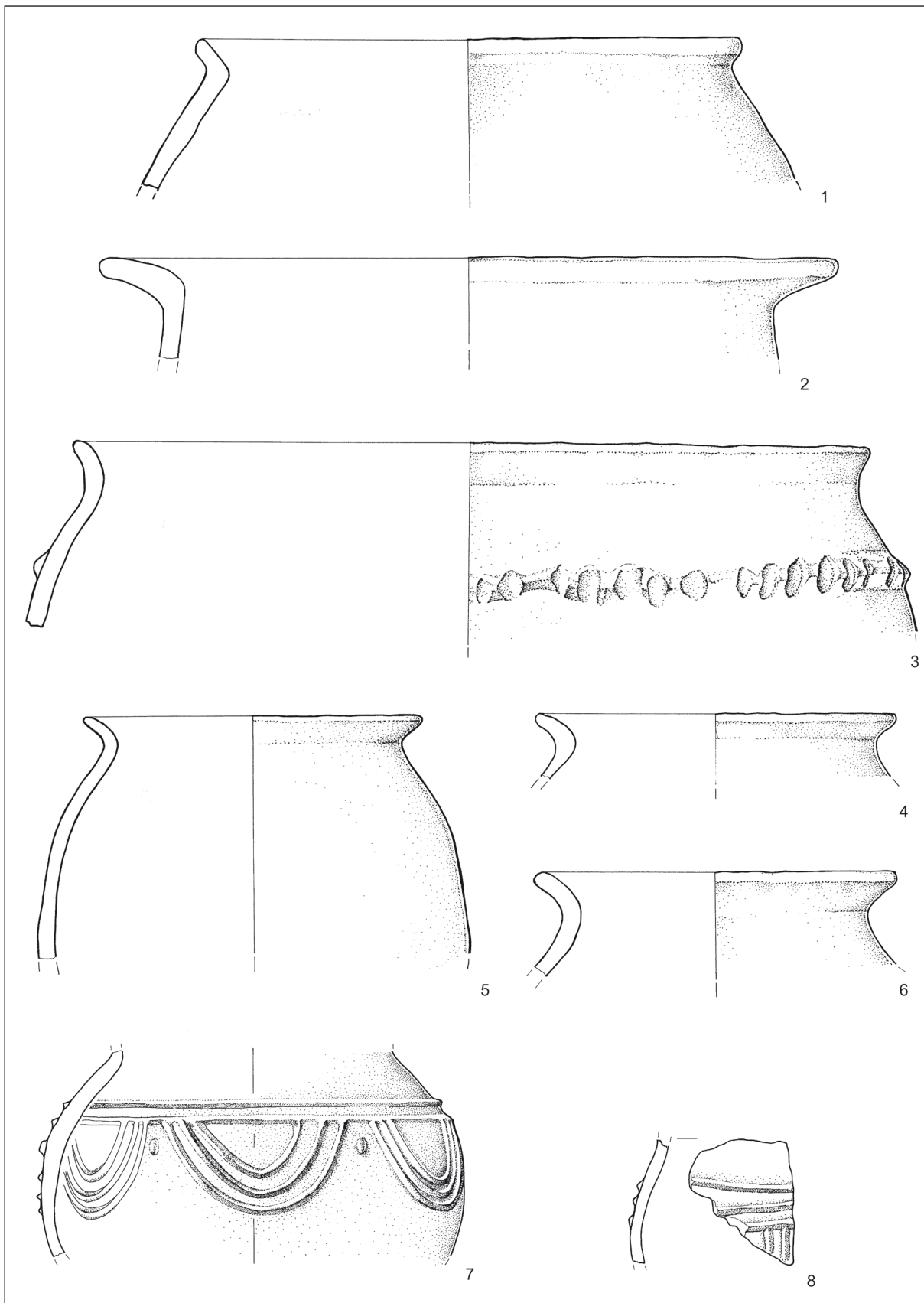
T. 82: Grajski hrib v Gornji Radgoni. Sonda 1; reženj 4. Vse keramika. M. = 1:3.

Taf. 82: Grajski hrib in Gornja Radgona. Schnitt 1; Abschnitt 4. Alles Ton. M. = 1:3.



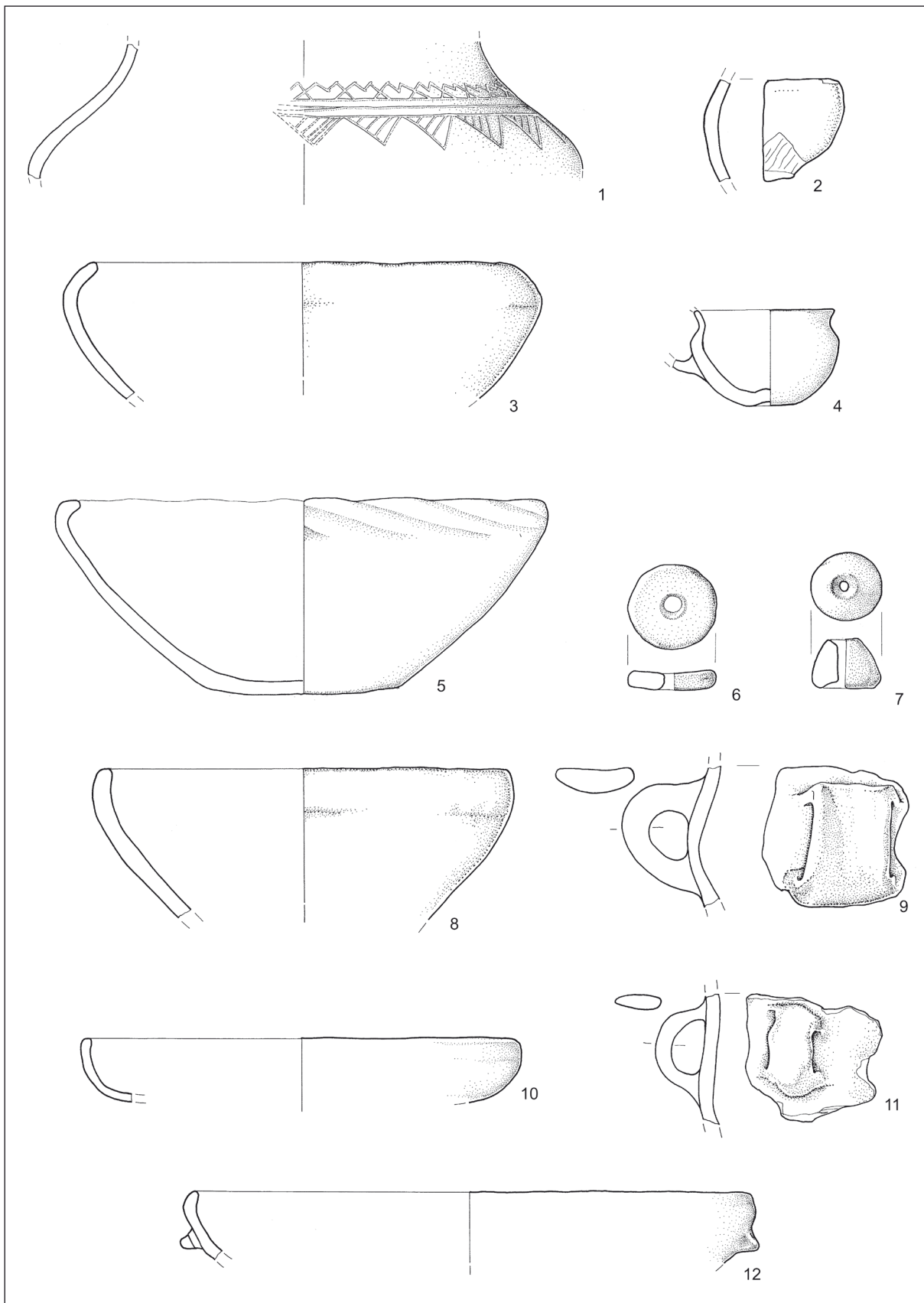
T. 83: Grajski hrib v Gornji Radgoni. Sonda 1; reženj 3. Vse keramika. M. = 1:3.

Taf. 83: Grajski hrib in Gornja Radgona. Schnitt 1; Abschnitt 3. Alles Ton. M. = 1:3.



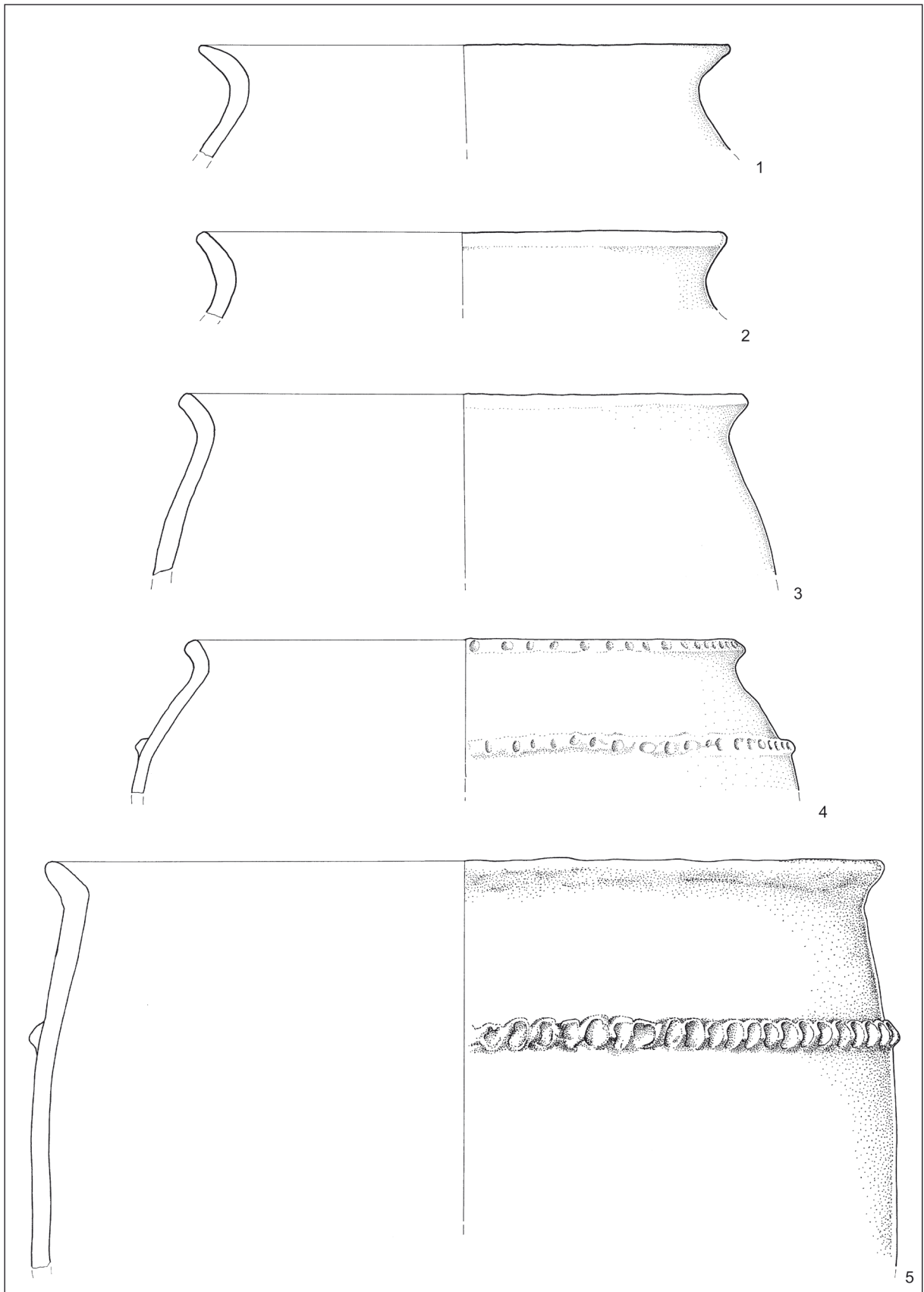
T. 84: Grajski hrib v Gornji Radgoni. Sonda 2; reženj 11. Vse keramika. M. = 1:3.

Taf. 84: Grajski hrib in Gornja Radgona. Schnitt 2; Abschnitt 11. Alles Ton. M. = 1:3.



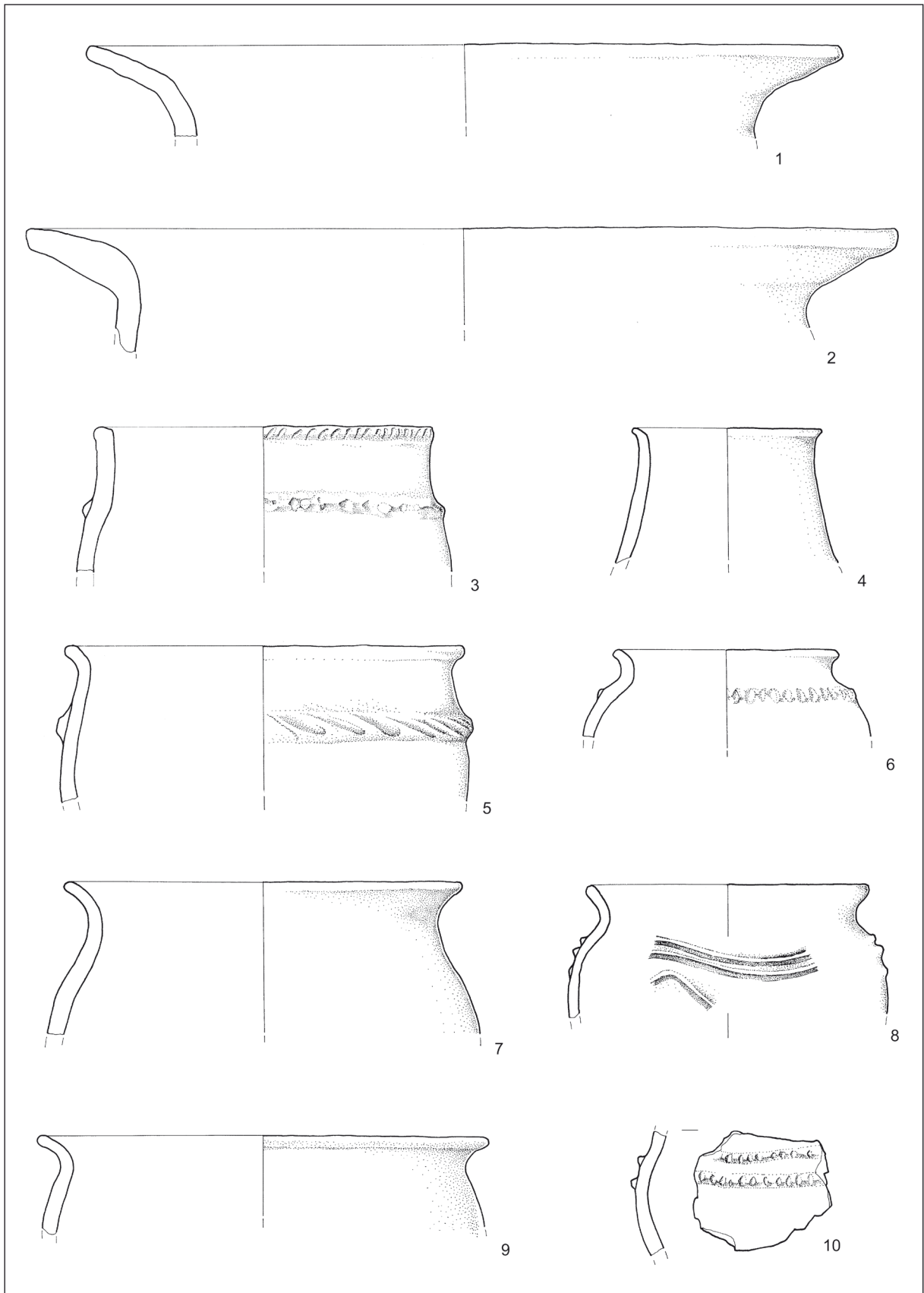
T. 85: Grajski hrib v Gornji Radgoni. Sonda 2; reženj 11. Vse keramika. M. = 1:3.

Taf. 85: Grajski hrib in Gornja Radgona. Schnitt 2; Abschnitt 11. Alles Ton. M. = 1:3.



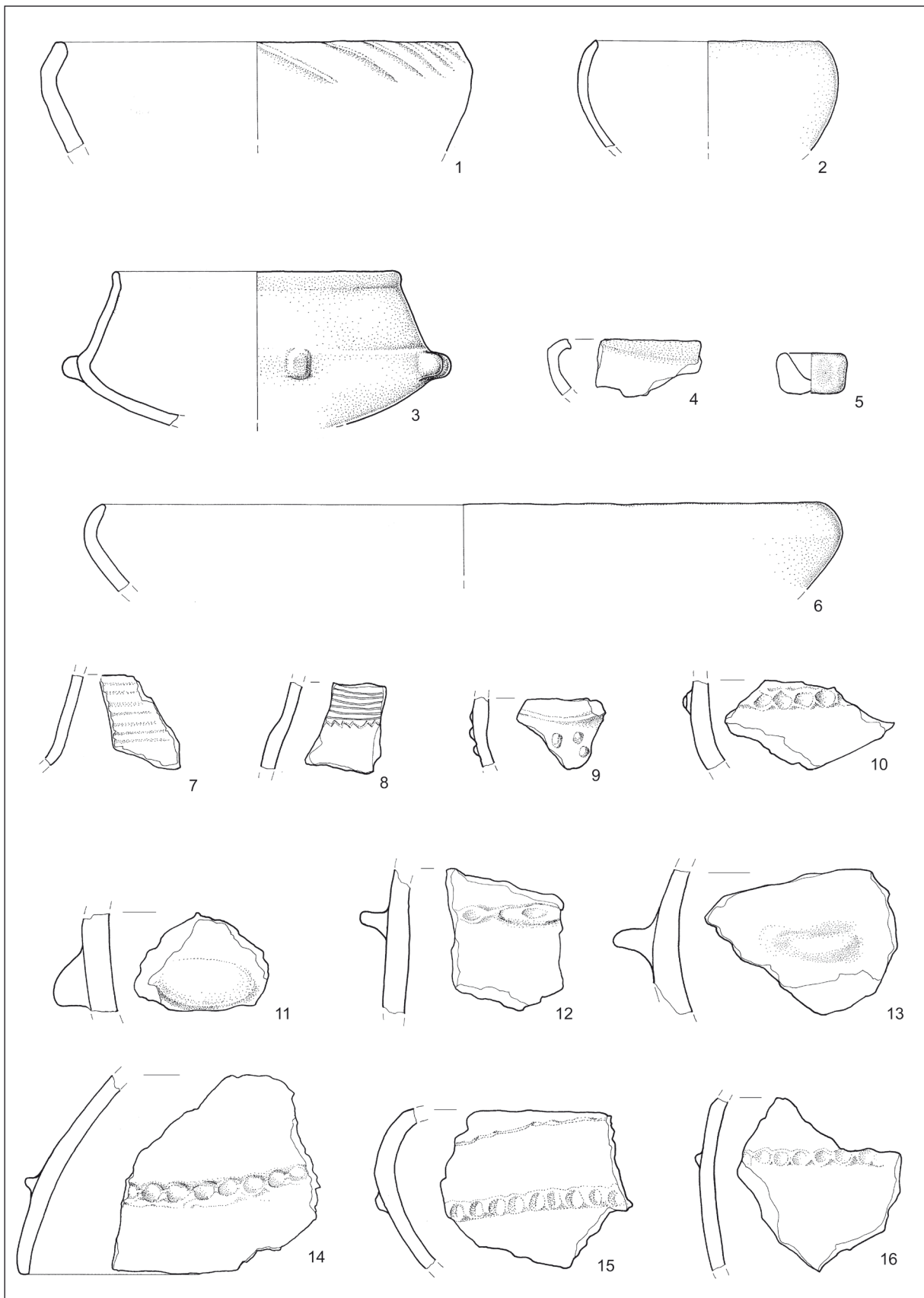
T. 86: Grajski hrib v Gornji Radgoni. Sonda 2; reznja 8 in 9. Vse keramika. M. = 1:3.

Taf. 86: Grajski hrib in Gornja Radgona. Schnitt 2; Abschnitt 8 und 9. Alles Ton. M. = 1:3.



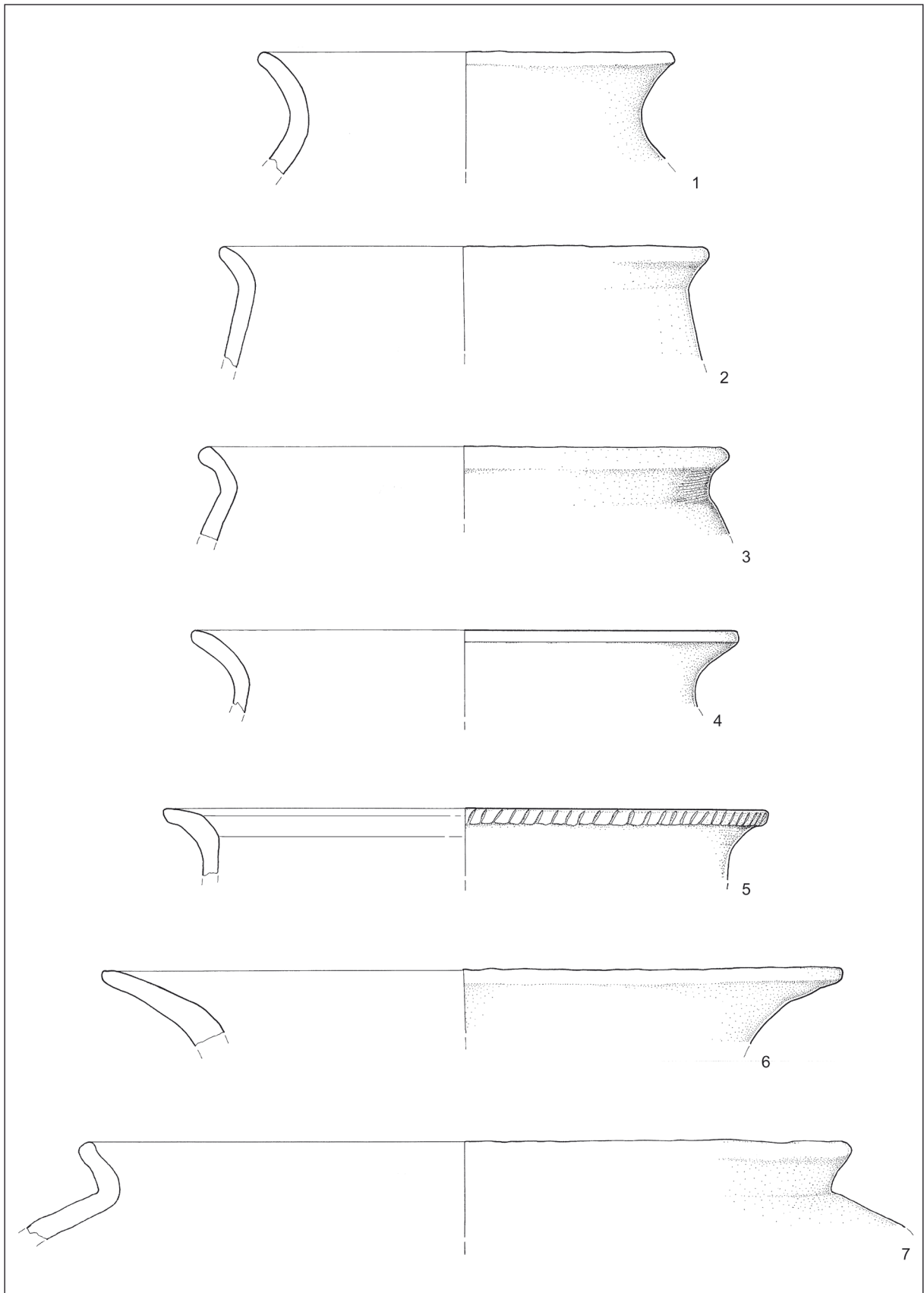
T. 87: Grajski hrib v Gornji Radgoni. Sonda 2; reznja 8 in 9. Vse keramika. M. = 1:3.

Taf. 87: Grajski hrib in Gornja Radgona. Schnitt 2; Abschnitt 8 und 9. Alles Ton. M. = 1:3.



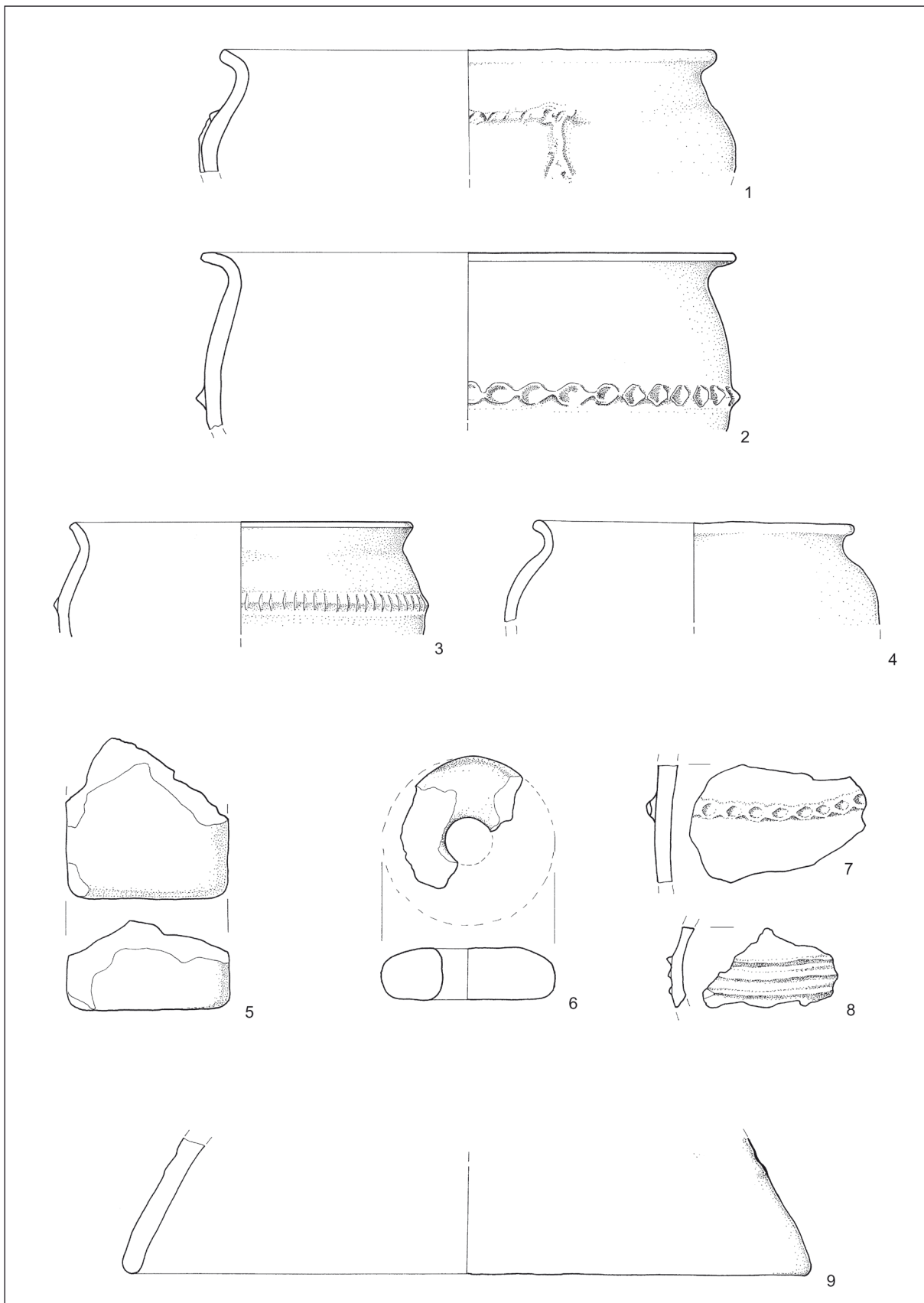
T. 88: Grajski hrib v Gornji Radgoni. Sonda 2; reženj 8 in 9. Vse keramika. M. = 1:3.

Taf. 88: Grajski hrib in Gornja Radgona. Schnitt 2; Abschnitt 8 und 9. Alles Ton. M. = 1:3.



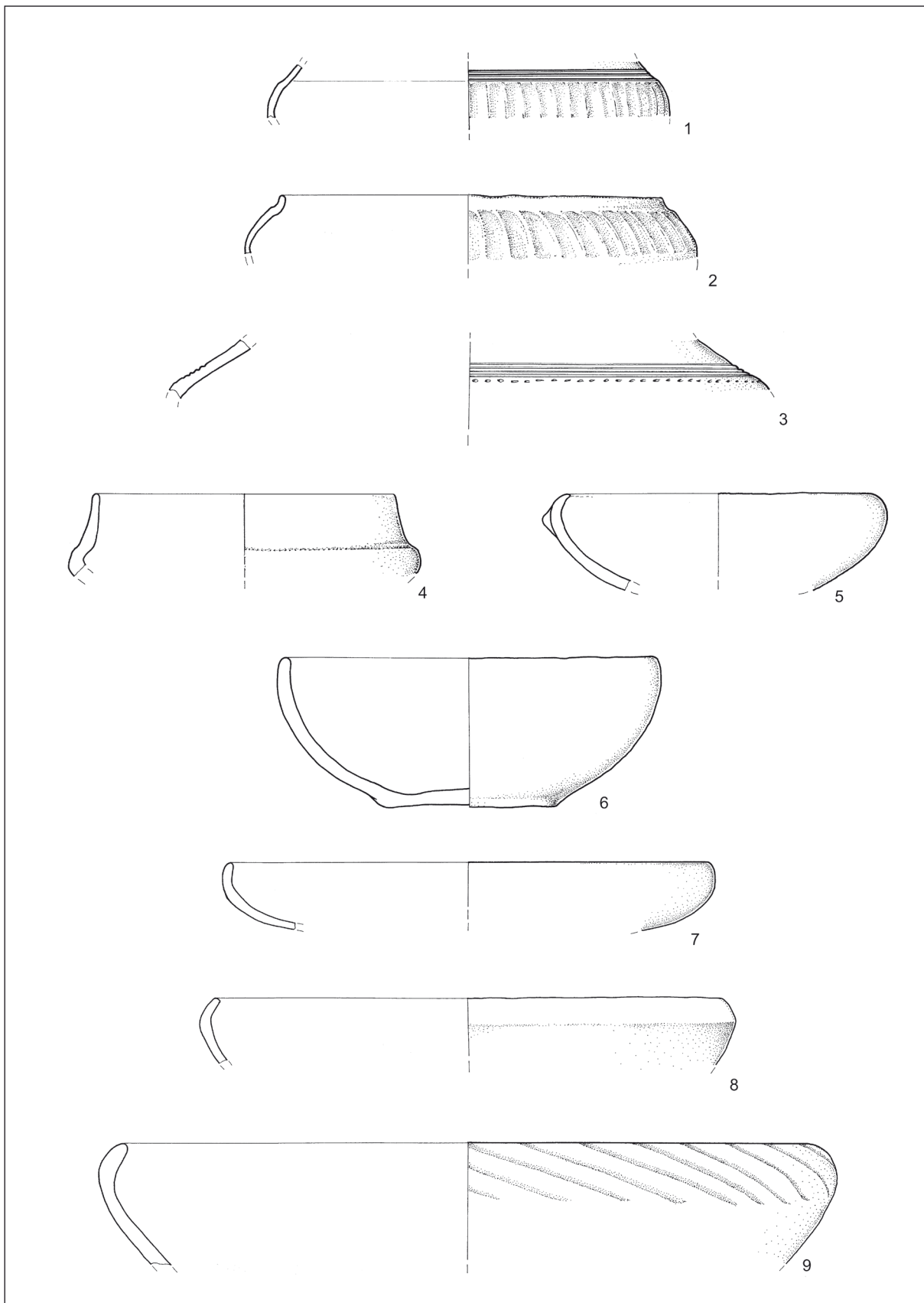
T. 89: Grajski hrib v Gornji Radgoni. Sonda 2; reženj 7. Vse keramika. M. = 1:3.

Taf. 89: Grajski hrib in Gornja Radgona. Schnitt 2; Abschnitt 7. Alles Ton. M. = 1:3.



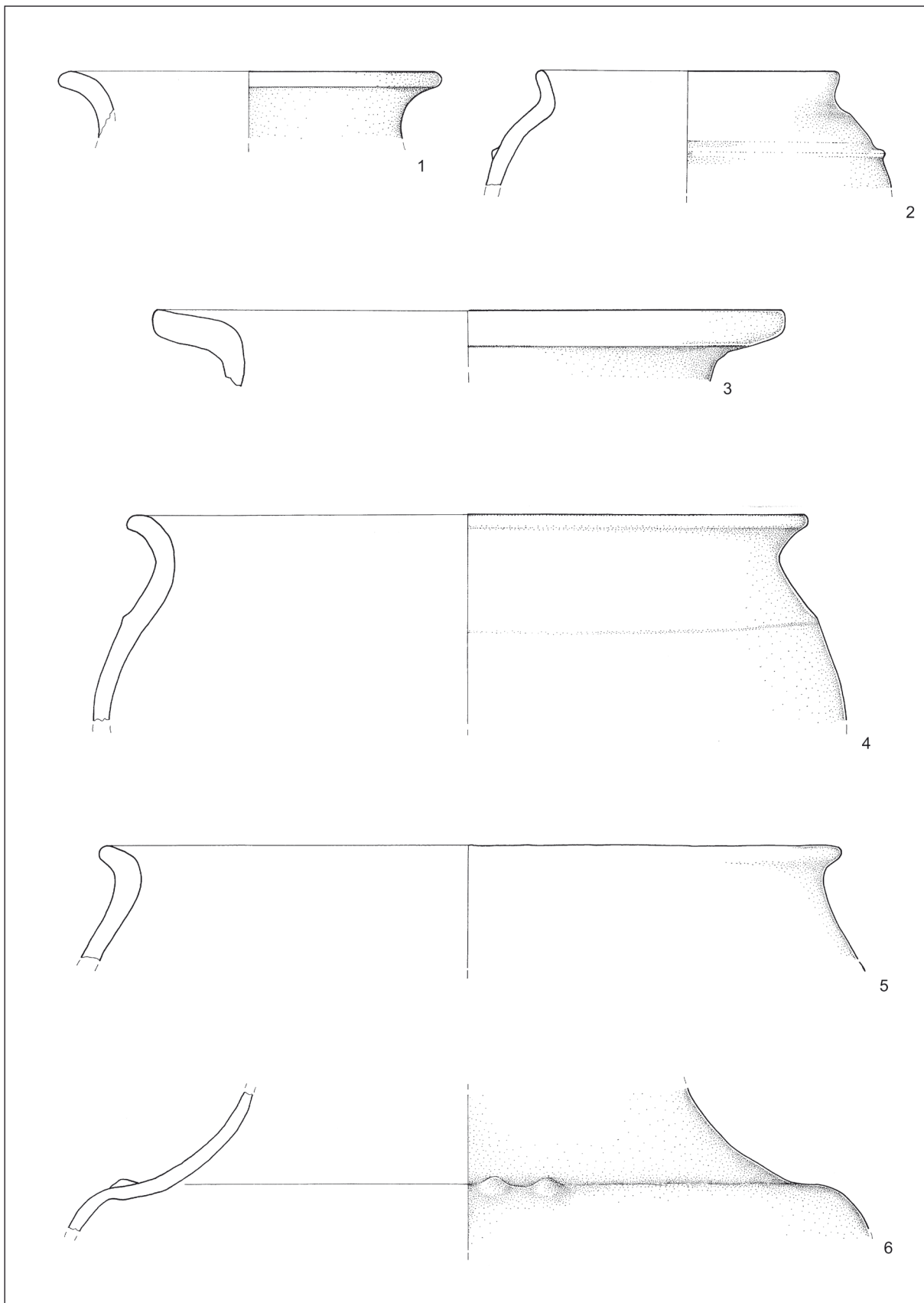
T. 90: Grajski hrib v Gornji Radgoni. Sonda 2; reženj 7. Vse keramika. M. = 1:3.

Taf. 90: Grajski hrib in Gornja Radgona. Schnitt 2; Abschnitt 7. Alles Ton. M. = 1:3.



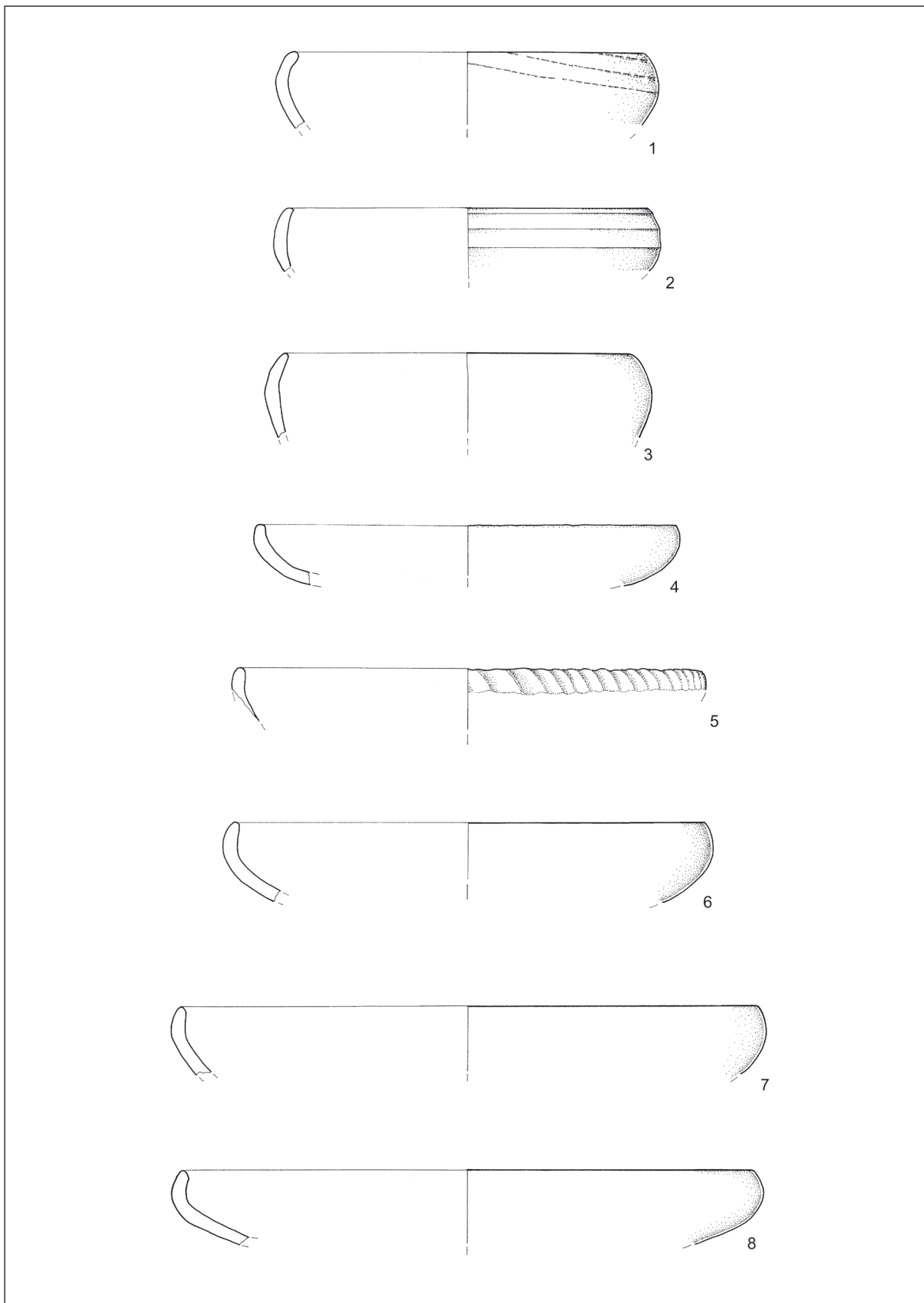
T. 91: Grajski hrib v Gornji Radgoni. Sonda 2; reženj 7. Vse keramika. M. = 1:3.

Taf. 91: Grajski hrib in Gornja Radgona. Schnitt 2; Abschnitt 7. Alles Ton. M. = 1:3.



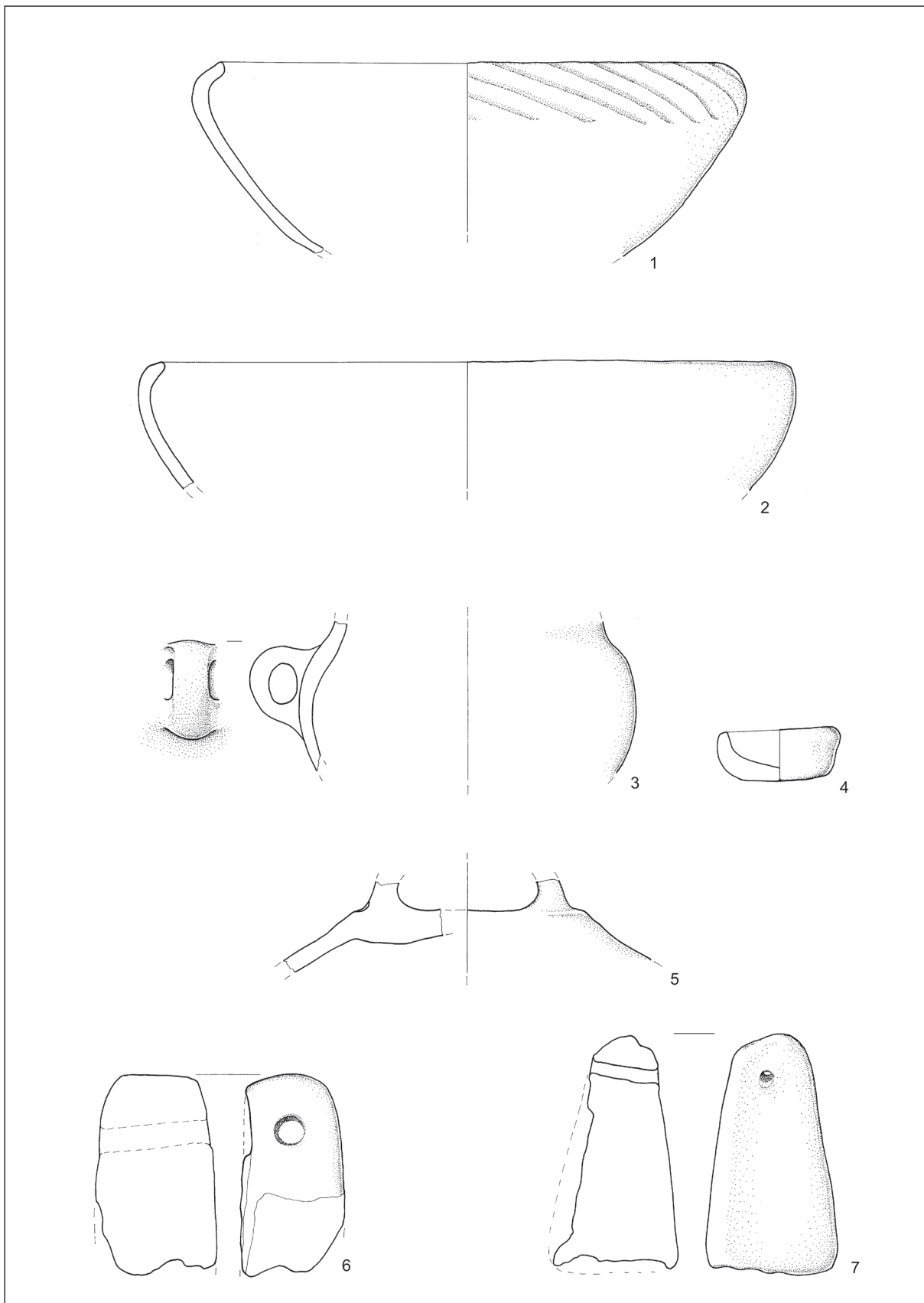
T. 92: Grajski hrib v Gornji Radgoni. Sonda 2; reženj 6. Vse keramika. M. = 1:3.

Taf. 92: Grajski hrib in Gornja Radgona. Schnitt 2; Abschnitt 6. Alles Ton. M. = 1:3.



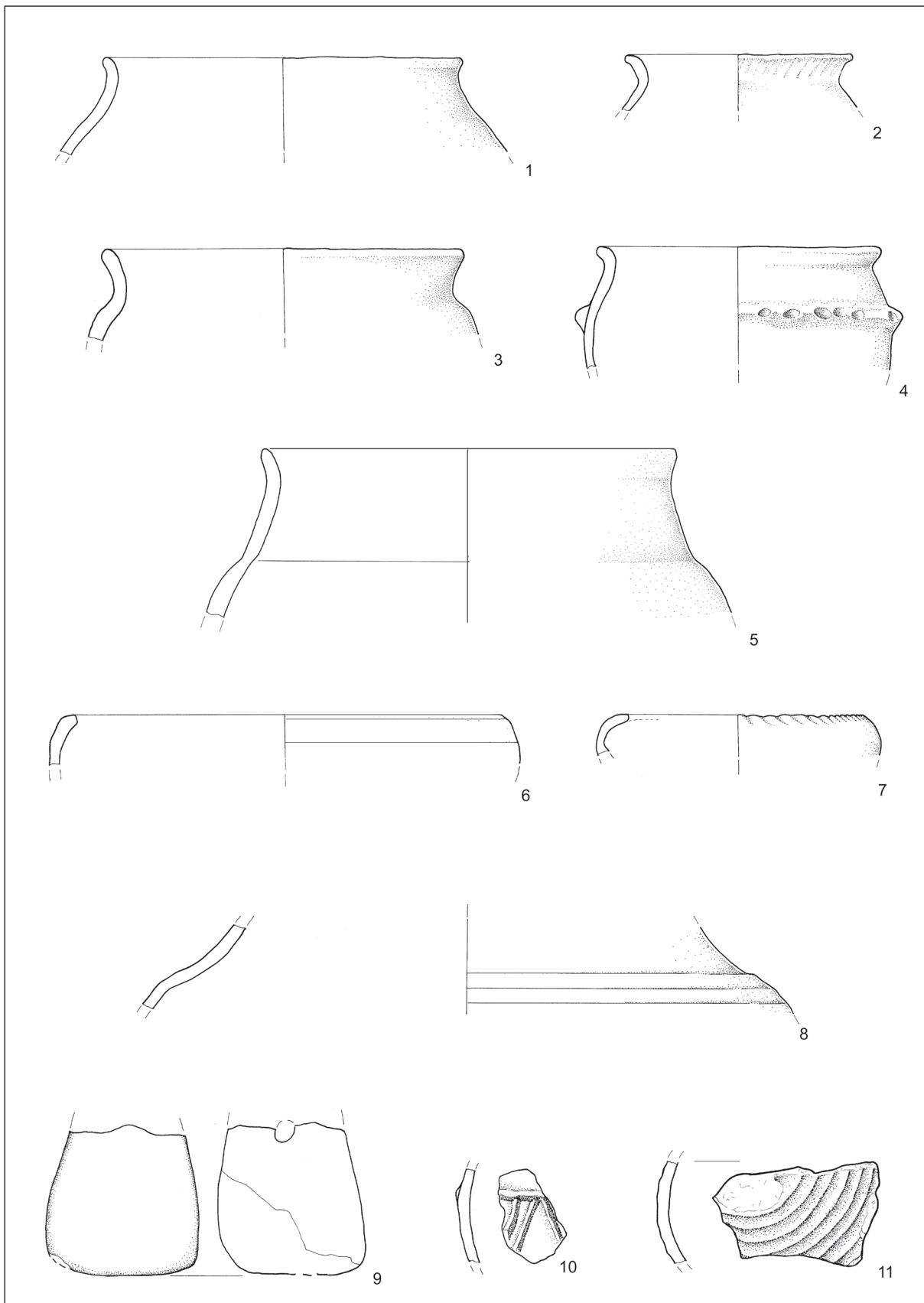
T. 93: Grajski hrib v Gornji Radgoni. Sonda 2; reženj 6. Vse keramika. M. = 1:3.

Taf. 93: Grajski hrib in Gornja Radgona. Schnitt 2; Abschnitt 6. Alles Ton. M. = 1:3.



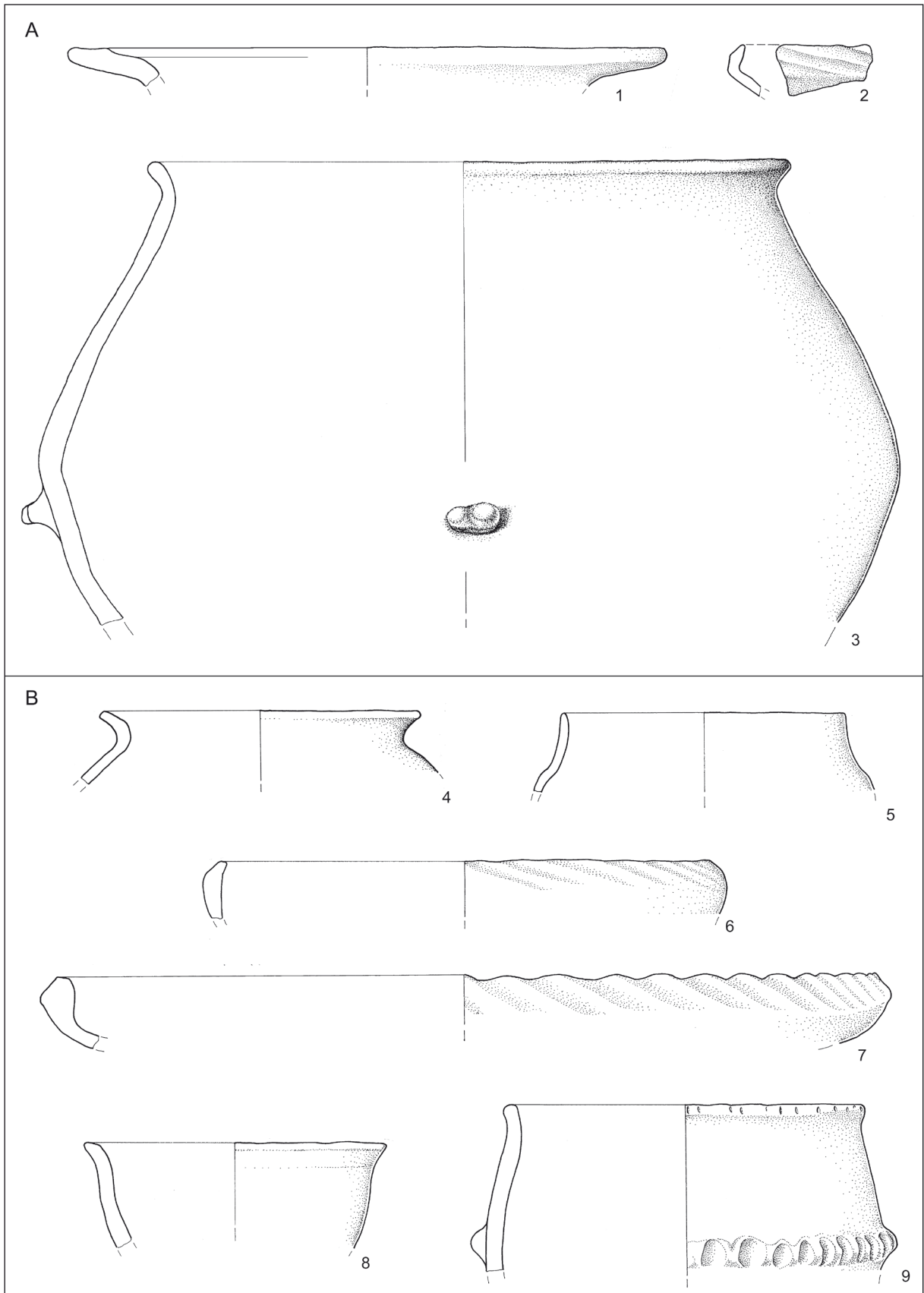
T. 94: Grajski hrib v Gornji Radgoni. Sonda 2; reženj 6. Vse keramika. M. = 1:3.

Taf. 94: Grajski hrib in Gornja Radgona. Schnitt 2; Abschnitt 6. Alles Ton. M. = 1:3.



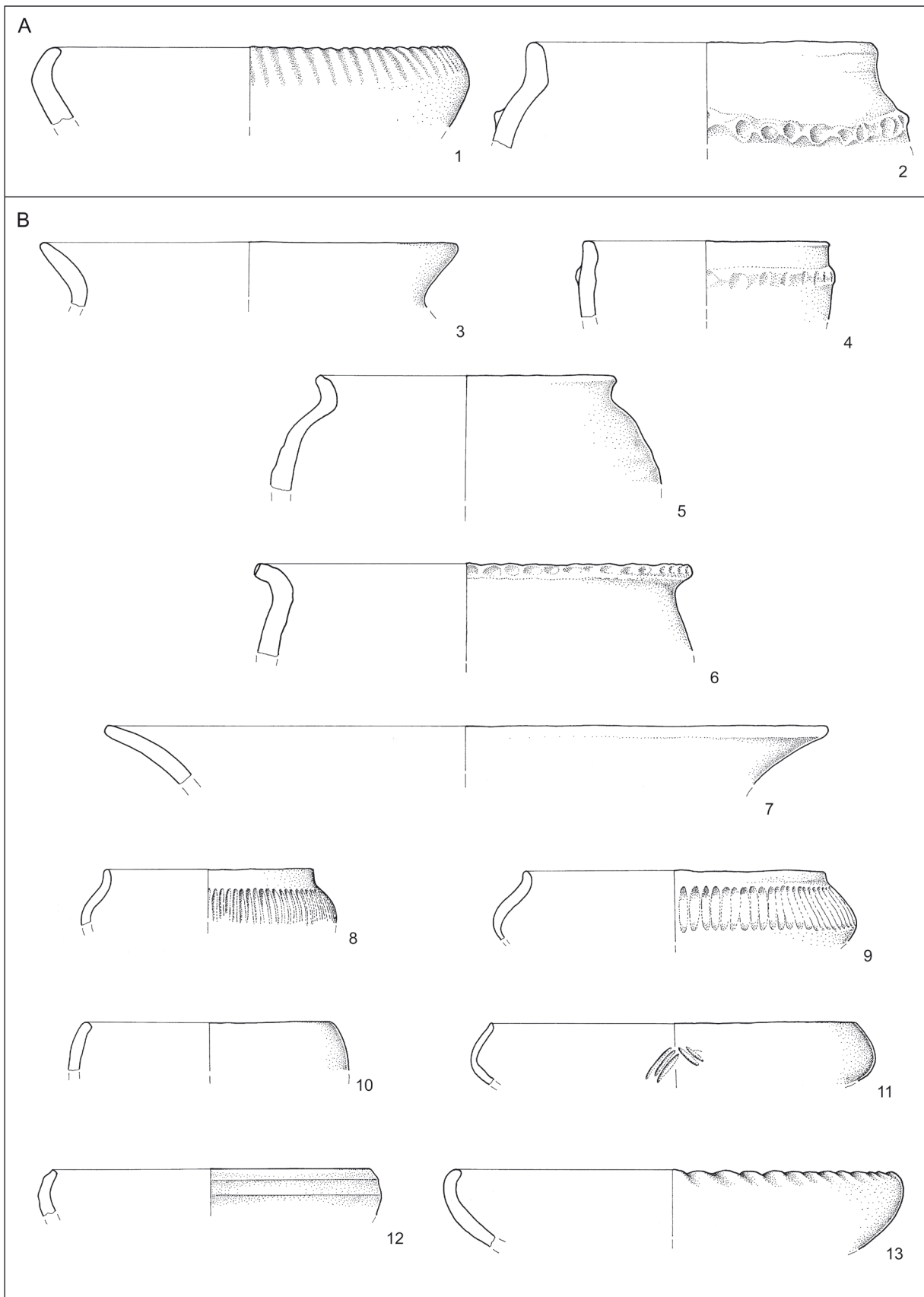
T. 95: Grajski hrib v Gornji Radgoni. Sonda 2; reznja 4 in 5. Vse keramika. M. = 1:3.

Taf. 95: Grajski hrib in Gornja Radgona. Schnitt 2; Abschnitt 4 und 5. Alles Ton. M. = 1:3.



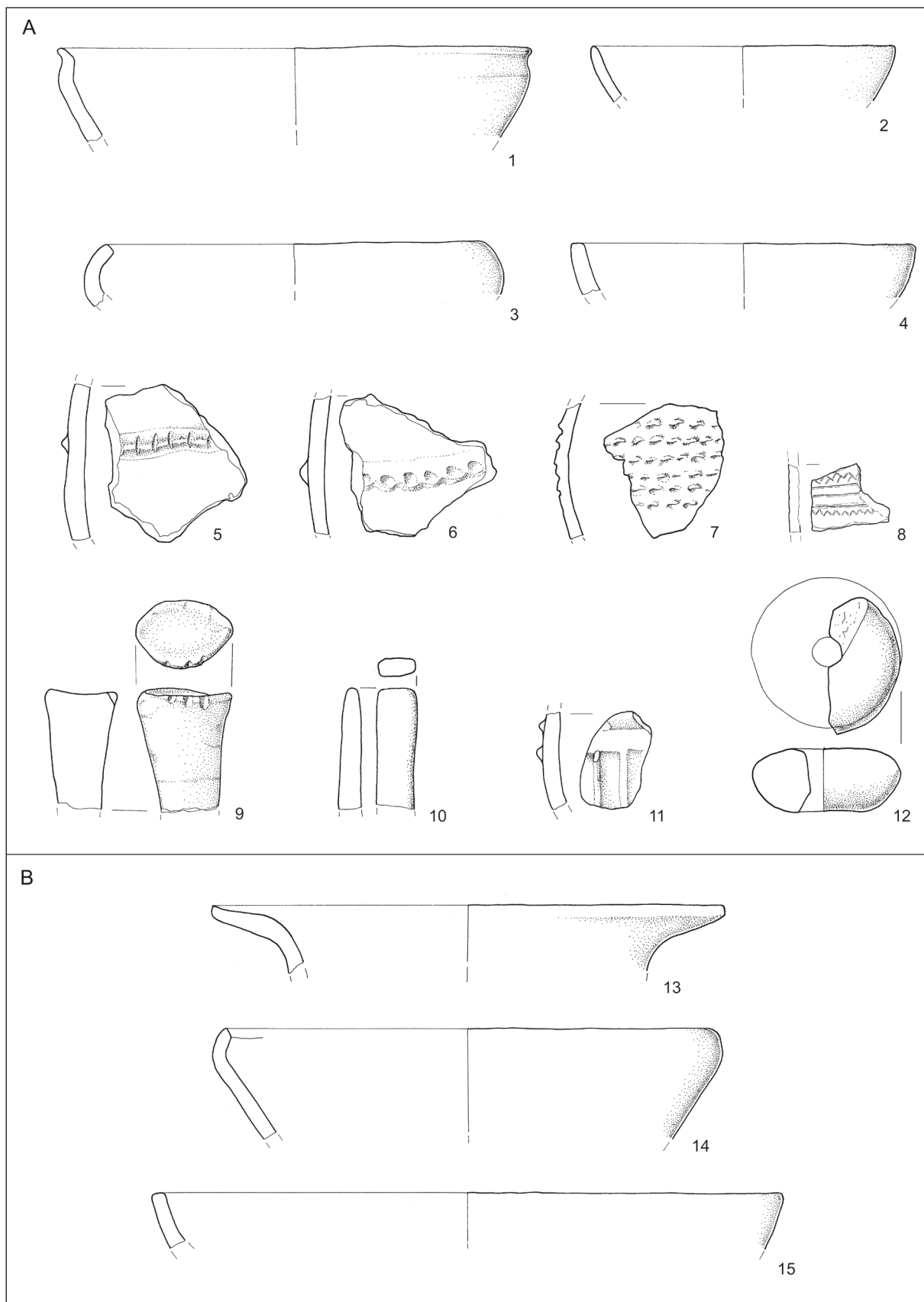
T. 96: Grajski hrib v Gornji Radgoni. Sonda 3. A: plast 1; B: plast 4. Vse keramika. M. = 1:3.

Taf. 96: Grajski hrib in Gornja Radgona. Schnitt 3. A: Schicht 1; B: Schicht 4. Alles Ton. M. = 1:3.



T. 97: Grajski hrib v Gornji Radgoni. Sonda 3. A: plast 5; B: plast 6. Vse keramika. M. = 1:3.

Taf. 97: Grajski hrib in Gornja Radgona. Schnitt 3. A: Schicht 5; B: Schicht 6. Alles Ton. M. = 1:3.



T. 98: Grajski hrib v Gornji Radgoni. Sonda 3. A: plast 6; B: plast 7. 10 kamen, ostalo keramika. M. = 1:3.

Taf. 98: Grajski hrib in Gornja Radgona. Schnitt 3. A: Schicht 6; B: Schicht 7. 10 Stein, sonst Ton. M. = 1:3.

Opera Instituti Archaeologici Sloveniae

1. Janez Dular, Slavko Ciglencečki, Anja Dular, Kučar. Železnodobno naselje in zgodnjekrščanski stavbni kompleks na Kučarju pri Podzemlju / Eisenzeitliche Siedlung und frühchristlicher Gebäudekomplex auf dem Kučar bei Podzemelj, 1995. (EUR 14.60)
2. Ivan Turk (ed.), Moustérienska "koščena piščal" in druge najdbe iz Divjih bab I v Sloveniji / Mousterian "bone flute" and other finds from Divje Babe I cave site in Slovenia, 1996. (EUR 14.60)
3. Jana Horvat (with contributions by Vesna Svetličič, Meta Bole, Metka Culiberg, Draško Josipović, Marko Stokin, Nina Zupančič), Sermin. Prazgodovinska in zgodnjorimska naselbina v severozahodni Istri / A Prehistoric and Early Roman Settlement in Northwestern Istria, 1997. (EUR 14.60)
4. Slavko Ciglencečki (with contributions by Zvezdana Modrijan, Andreja Dolenc Vičič, Ivan Turk), Tinje nad Loko pri Žusmu. Poznoantična in zgodnjerednjevska naselbina / Tinje oberhalb von Loka pri Žusmu. Spätantike und frühmittelalterliche Siedlung, 2000. (EUR 14.60)
5. Janez Dular, Irena Šavel, Sneža Tecco Hvala, Bronastodobno naselje Oloris pri Dolnjem Lakošu / Bronzezeitliche Siedlung Oloris bei Dolnji Lakoš, 2002. (EUR 14.60)
6. Janez Dular, Halštatske nekropole Dolenjske / Die hallstattzeitlichen Nekropolen in Dolenjsko, 2003. (EUR 20.70)
7. Irena Lazar, Rimsko steklo Slovenije / The Roman glass of Slovenia, 2003. (EUR 27.40)
8. Anton Velušček (ed.), Hočevarica. Eneolitsko kolišče na Ljubljanskem barju / An eneolithic pile dwelling in the Ljubljansko barje, 2004. (EUR 52.40)
9. Ivan Turk (ed.), Viktorjev spodmol in / and Mala Triglavca. Prispevki k poznavanju mezolitskega obdobja v Sloveniji / Contributions to understanding the Mesolithic period in Slovenia, 2004. (EUR 42.40)
10. Anton Velušček (ed.), Resnikov prekop. Najstarejša koliščarska naselbina na ljubljanskem barju / The oldest pile-dwelling settlement in the Ljubljansko barje, 2005. (EUR 40.00)
11. Andrej Gaspari (ed.), Zalog pri Verdu. Tabor kamenodobnih lovcev na zahodnem robu Ljubljanskega barja / Zalog near Verd. Stone Age hunters' camp at the western edge of the Ljubljansko barje, 2006. (EUR 43.00)
12. Janez Dular, Sneža Tecco Hvala, South-Eastern Slovenia in the Early Iron Age. Settlement – Economy – Society / Jugovzhodna Slovenija v starejši železni dobi. Poselitev – gospodarstvo – družba, 2007. (EUR 58.00)
13. Ivan Turk (ed.), Divje babe I. Paleolitsko najdišče mlajšega pleistocena v Sloveniji. I. del: Geologija in paleontologija / Divje babe I. Upper Pleistocene Palaeolithic site in Slovenia. Part I: Geology and Palaeontology, 2007. (EUR 82.00)
14. Andrej Pleterski (with Timotej Knific, Borut Toškan, Janez Dirjec, Benjamin Štular and Mateja Belak), Zgodnjerednjevska naselbina na blejski Pristavi. Najdbe / Frühmittelalterliche Siedlung Pristava in Bled. Funde, 2008. (EUR 51.00)
15. Benjamin Štular, Mali grad. Visokosrednjeveški grad v Kamniku / Mali grad. High Medieval Castle in Kamnik, 2008. (EUR 51.00)
16. Anton Velušček (ed.), Koliščarska naselbina Stare gmajne in njen čas. Ljubljansko barje v 2. polovici 4. tisočletja pr. Kr. / Stare gmajne pile-dwelling settlement and its era. The Ljubljansko barje in the 2nd half of the 4th millennium BC, 2009. (EUR 56.00)
17. Jana Horvat, Alma Bavdek, Okra. Vrata med Sredozemljem in Srednjo Evropo / Ocra. The gateway between the Mediterranean and Central Europe, 2009. (EUR 51.00)
18. Janez Dular, Marjana Tomanič Jevremov (with contributions by Bortu Toškan and Janez Dirjec), Ormož. Utrjeno naselje iz pozne bronaste in starejše železne dobe / Ormož. Befestigte Siedlung aus der späten Bronze- und der älteren Eisenzeit, 2010. (EUR 57.00)

19. Andrej Pleterski (with contributions by Igorj Bahor, Vid Pleterski, Marko Žagar and Veronika Pflaum), Zgodnjesrednjeveška naselbina na blejski Pristavi. Tafonomija, predmeti in čas. / Frühmittelalterliche Siedlung Pristava in Bled. Taphonomie, Fundgegenstände und zeitliche Einordnung, 2010. (EUR 39.00)
20. Jana Horvat and Andreja Dolenc Vičič (with the contribution of Marjana Tomanič Jevremov and Marija Lubšina Tušek), Arheološka najdišča Ptuja. Rabelčja vas / Archaeological Sites of Ptuj. Rabelčja vas, 2010. (EUR 45.00)
21. Borut Toškan (ed.), Drobci ledenodobnega okolja. Zbornik ob življenjskem jubileju Ivana Turka / Fragments of Ice Age environments. Proceedings in Honour of Ivan Turk's Jubilee, 2011. (EUR 45.00)
22. Anton Velušček (ed.), Spaha, 2011. (EUR 47.00)
23. Slavko Ciglenečki, Zvezdana Modrijan, Tina Milavec (with contributions of Benjamin Štular, Saša Čaval and Ivan Šprajc), Poznoantična utrjena naselbina Tonovcov grad pri Kobaridu. Naselbinski ostanki in interpretacija / Late Antique fortified settlement Tonovcov grad near Kobarid. Settlement remains and interpretation, 2011. (EUR 55.00)
24. Zvezdana Modrijan, Tina Milavec (with contributions of Peter Kos, Dragan Božič, Matija Turk, Petra Leben Seljak, Borut Toškan, Janez Dirjec, Francesco Boschini and K. Patrick Fazioli), Poznoantična utrjena naselbina Tonovcov grad pri Kobaridu. Najdbe / Late Antique fortified settlement Tonovcov grad near Kobarid. Finds, 2011. (EUR 55.00)
25. Maja Andrič (ed.), Dolgoročne spremembe okolja 1, 2012. (EUR 30.00)
26. Sneža Tecco Hvala, Magdalenska gora. Družbena struktura in grobni rituali železnodobne skupnosti / Magdalenska gora. Social structure and burial rites of the Iron Age community, 2012. (EUR 57.00)

Janez Dular, Irena Šavel, Sneža Tecco Hvala

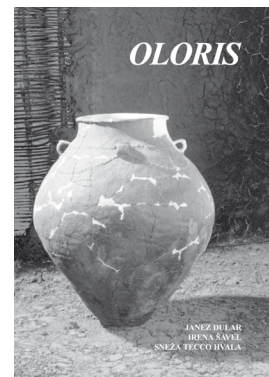
Bronastodobno naselje Oloris pri Dolnjem Lakošu
Bronzezeitliche Siedlung Oloris bei Dolnji Lakoš
 (The Bronze Age Settlement of
 Oloris near Dolnji Lakoš)

Archaeological sites whose importance extends beyond a Slovenian framework undoubtedly include the Bronze Age settlement of Oloris near Dolnji Lakoš. The site was excavated in the eighties by staff of the Regional Museum in Murska Sobota and members of the Institute of Archaeology, ZRC SAZU, from Ljubljana. The first part of the publication presents the settlement, which was located in one of the bends of the Črnc stream. It was surrounded by a wooden palisade, for which oak was mostly used. The reatest settlement density was discovered inside the settlement in two gently raised sections. All that was preserved of the former dwellings were traces of holes for the vertical beams and parts of the demolished walls. In the southern part of Oloris, where a larger area was excavated, it can be seen from the plan that the houses stood closely together, with narrow passages between them. This was a crowded arrangement of dwellings around a courtyard area, where everyday life took place. Four ovens were discovered in the courtyard among the buildings.

The settlement at Dolnji Lakoš was inhabited in the late 14th and in the 13th century BC, and remains the only systematically excavated settlement of that period in Slovenia. The second part of the monograph deals with the place of this site in the framework of Bronze Age culture. The typology of the material is presented, with a chronological classification of the finds, as well as comparative analyses to related sites. A synthetic overview is further offered of the late Bronze Age between the Mura and Sava Rivers (Slovenia, southwestern Hungary, Croatia, and northern Bosnia).

2002, (Opera Instituti Archaeologici Sloveniae 5), 228 pages., 74 exposure tables, 65 plates, 5 supplements, 21 x 29,5 cm, hardcover, ISBN 961-6358-42-1.

Price: EUR 14.60



Janez Dular

Halštatske nekropole Dolenjske
Die hallstattzeitlichen Nekropolen in Dolenjsko
(Hallstatt Necropolises in the Dolenjska Region)

This publication presents fifty-four Hallstatt necropolises from central Slovenia, which are crucial to the course of researching the settlement and social structures of the Early Iron Age. Topographic sources are proffered as well as all the excavated materials, among which are also unique specimens.

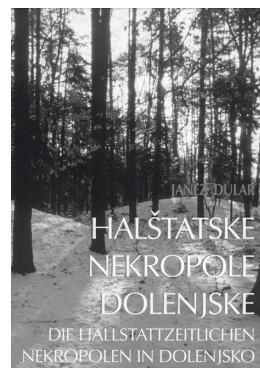
The book is divided into three parts. The first section extends a review of the history of excavations of Hallstatt tumuli, from the very onset and all through to WWI. It is a comprehensive study of the history of archaeology in Slovenia, posing the development of museology, the heritage protection profession and the professional and scientific efforts of the then investigators. Numerous illustrations of yet unpublished documents, preserved mainly in foreign museums and archives, are incorporated in the text.

The second section is dedicated to the issue of chronology and the cultural-historical evaluation of Hallstatt necropolises in the Dolenjska region, which regarding their richness easily compare with the most important of necropolises in neighboring countries. It is precisely the tumulus necropolises from the Dolenjska region that form the foundations for the concept of the southeastern Alpine Hallstatt culture, which during the first millennium BC represented one of the most developed cultures in Europe.

The third part of the book presents the necropolises equipped with a detailed description of each site, a concise history of investigations and a catalogue of the excavated materials, all published in the plates.

2003, (Opera Instituti Archaeologici Sloveniae, 6), 272 pages, 149 b-w photographs, 92 plates, 21 x 29,5 cm, hardcover, ISBN 961-6358-18-9.

Price: EUR 20.70



Janez Dular, Sneža Tecco Hvala

South-Eastern Slovenia in the Early Iron Age.
Settlement – Economy – Society
Jugovzhodna Slovenija v starejši železni dobi.
Poselitev – gospodarstvo – družba

The topic of this monograph is southeastern Slovenia in the 1st millennium BC. The first part of the book deals with the history of research, data acquisition, with a critical discussion of archaeological sources, a geographic outline of the region, and an explanation of the chronological system used in the research.

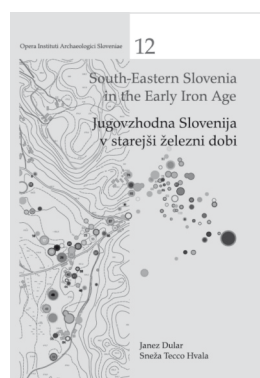
The core of the treatise deals with the settlement structures and patterns in the Late Bronze Age and the Iron Age, as well as the dynamics of the colonization and integration processes, the relationship between lowland and upland settlements, and the issue of extra muros settlement in the vicinity of major centres.

The hierarchy of the settlements is also one focus of this publication. All the centres are fully described with maps, plans and images. Particular attention is paid to the density of the settlement network in relation to natural resources and communications, and in fact, to those factors that have a substantial impact on economic subsistence and social power. The last chapter is dedicated to the social organization and historical turning points that significantly marked the long-term development of this region.

The catalogue of sites at the end of the book contains 510 records with added ground-plans and bibliographic references.

2007, (Opera Instituti Archaeologici Sloveniae, 12), 392 pp., 4 colour drawings and maps, 275 b-w drawings, photos, tables, graphs and maps, 21 x 29,5 cm, hardcover, ISBN 978-961-254-000-5.

Price: EUR 58.00



Janez Dular and Marjana Tomanič Jevremov
(with contributions by Borut Toškan and Janez Dirjec)

ORMOŽ. Utrjeno naselje iz pozne bronaste in starejše železne dobe
ORMOŽ. Befestigte Siedlung aus der späten Bronze- und der älteren Eisenzeit

Ormož ranks among the most important archaeological sites in Slovenia. The fortified settlement from the Late Bronze and Early Iron Age extended over the area where the town stands today. It developed on a high-lying terrace on the left bank of the river Drava, which forms a broad bend right at the foothills. This site was intentionally selected, since towards the river it was protected by a steep slope, and to the east and west by relatively deep natural dykes.

In the present monograph a survey is given of the results of the excavations which were carried out in Ormož during the period from 1974 to 1981. First, the fortification system is presented, particularly the massive rampart, which protected the settlement on the north side. Then follows a description of the structures in the interior, among which mention should be made particularly of the hearths, fireplaces, wells and storage pits, around which life revolved in prehistory.

Of great importance is also the reconstruction of the buildings, for which it has been established that they were without exception constructed by earthfast posts, i.e. using a building technique which in the late Bronze Age was customary also in other regions of Central Europe. Then follows a reconstruction of the ground plan of the settlement which, despite certain constant features, such as the positioning and orientation of the buildings, does not reflect any clearly delineated functional and social differences. This was to be expected, since in the Late Bronze Age society was also arranged on more or less egalitarian lines.

The second part of the monograph comprises the catalogue of material, which is presented in 171 plates.

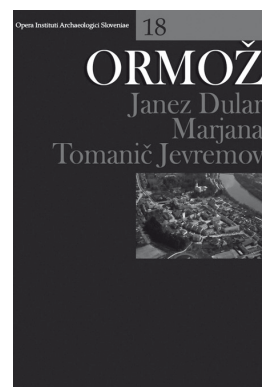
2010, (Opera Instituti Archaeologici Sloveniae, 18), 392 pages, 117 b-w photos, drawings and maps, 25 tables and graphs, 171 plates, 21 × 29,5 cm, hardcover, ISBN 978-961-254-190-3.
Price: EUR 57.00

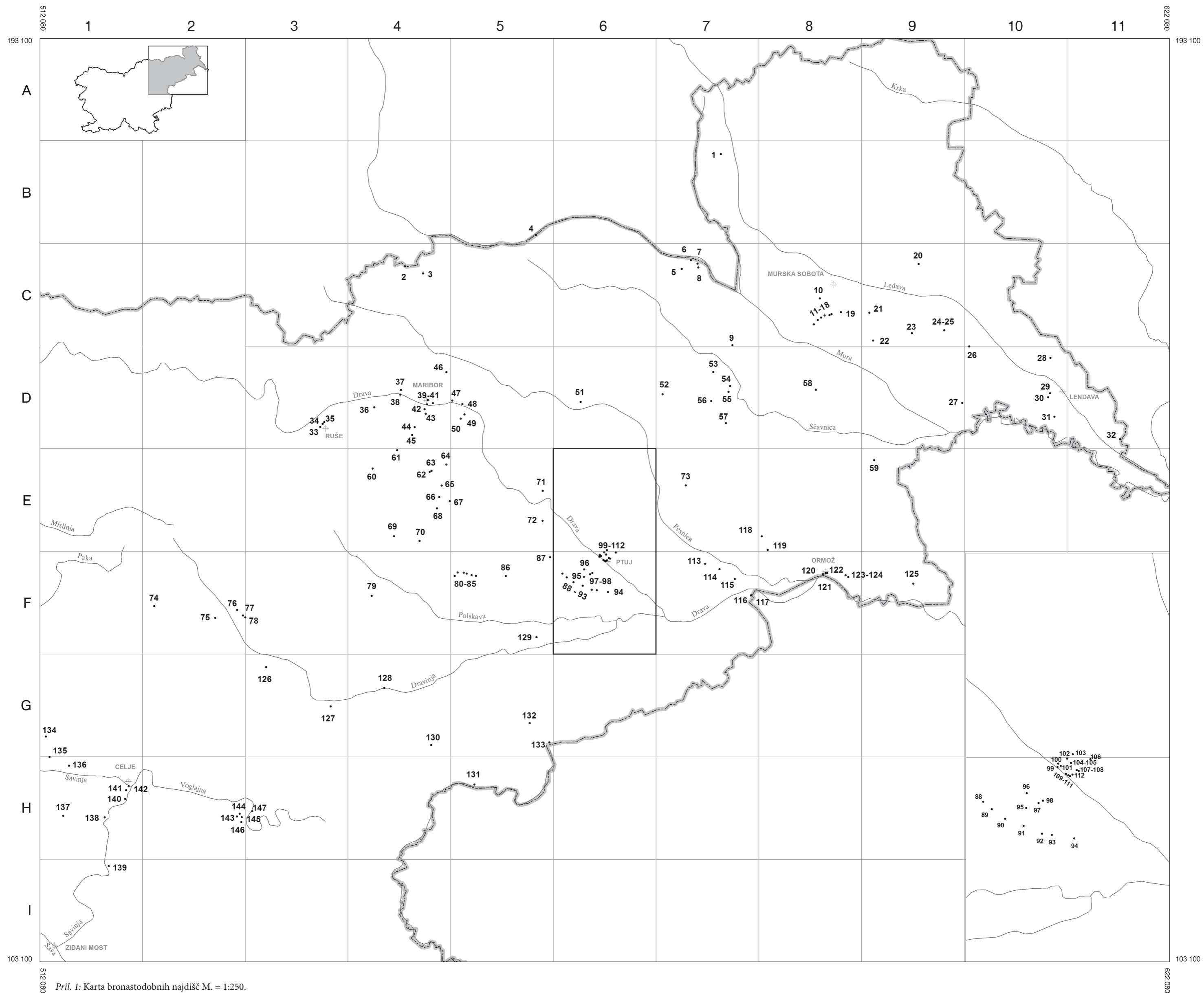
Sneža Tecco Hvala

Magdalenska gora
Družbena struktura in grobni rituali železnodobne skupnosti
Social structure and burial rites of the Iron Age community

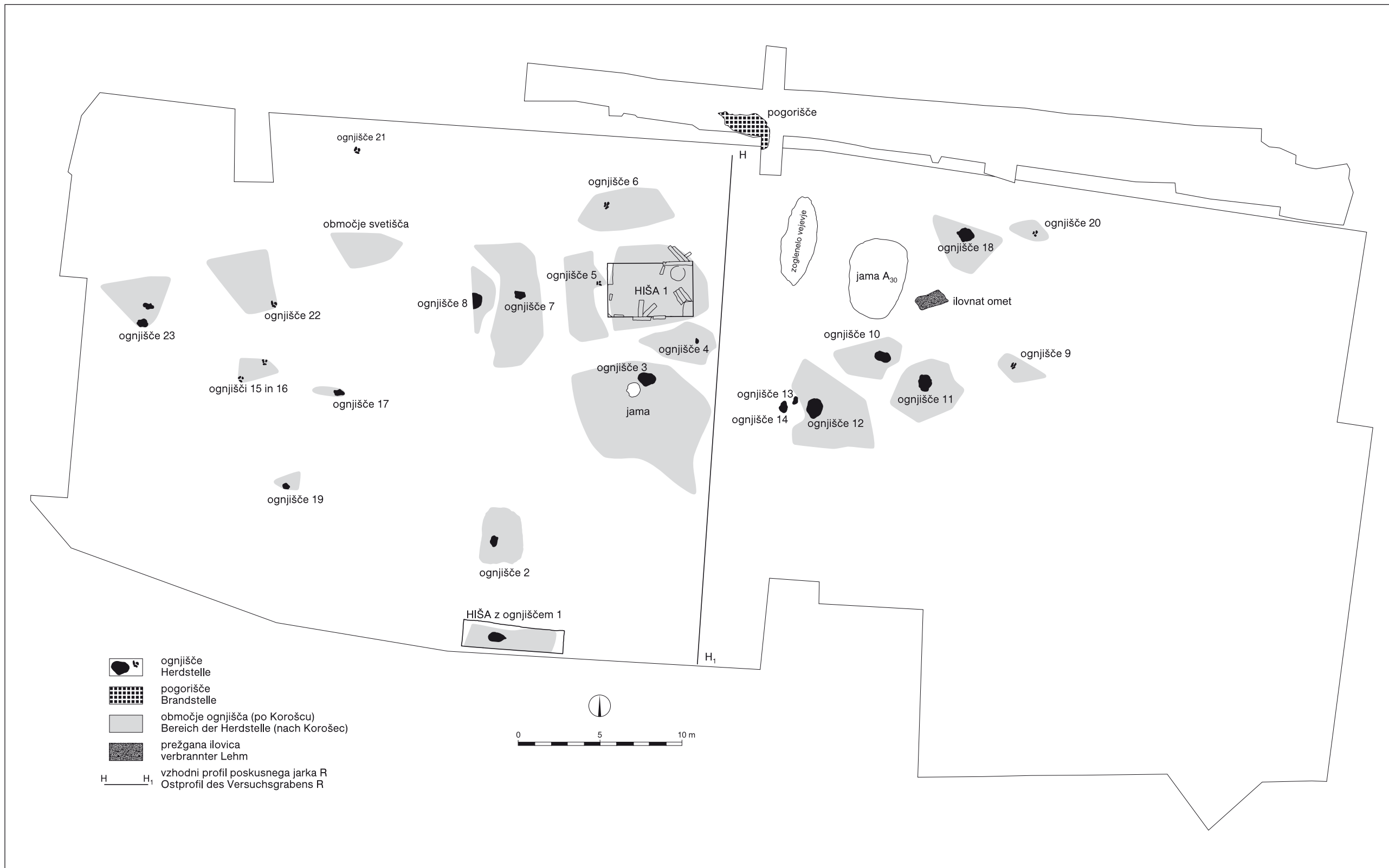
Magdalenska gora near Šmarje-Sap in the Dolenjska region is one of the most important Early Iron Age sites in the south-eastern Alps. The finds and preserved grave groups from its tumulus cemeteries, which are kept in several museums in different countries (Narodni muzej Slovenije, Ljubljana; Naturhistorisches Museum, Wien; Peabody Museum of Harvard University in Cambridge, USA), give a good insight into the cultural and social processes of the time. Together with notes on the circumstances of find and contents of graves, they represent a valuable source for the study of social structure and differentiation, as well as cultural identity. The book includes analyses of cemetery layout and development, structure of burials within tumuli, outfit of the deceased and other grave goods, which speak about the changes in the costume and customs that took place in the roughly five centuries of the community's existence. It sheds light on the relicts of the Urnfield cultural tradition in this Early Iron Age community, on the contacts with other cultural milieus and on its place within the trade-exchange network between the Apennine Peninsula, the eastern Alps and western Pannonia. Two last chapters are dedicated to the development dynamics of the Magdalenska gora community, its place and role within the settlement pattern of the Early Iron Age Dolenjska, its social organization, family-kin and military hierarchy, as well as to the cult and religious sphere.

2012, (Opera Instituti Archaeologici Sloveniae, 26), 440 pages, 137 colour and b-w drawings, graphs, tables and maps, 20 x 29 cm, hardcover, ISBN 978-961-254-400-3.
Price: EUR 57.00



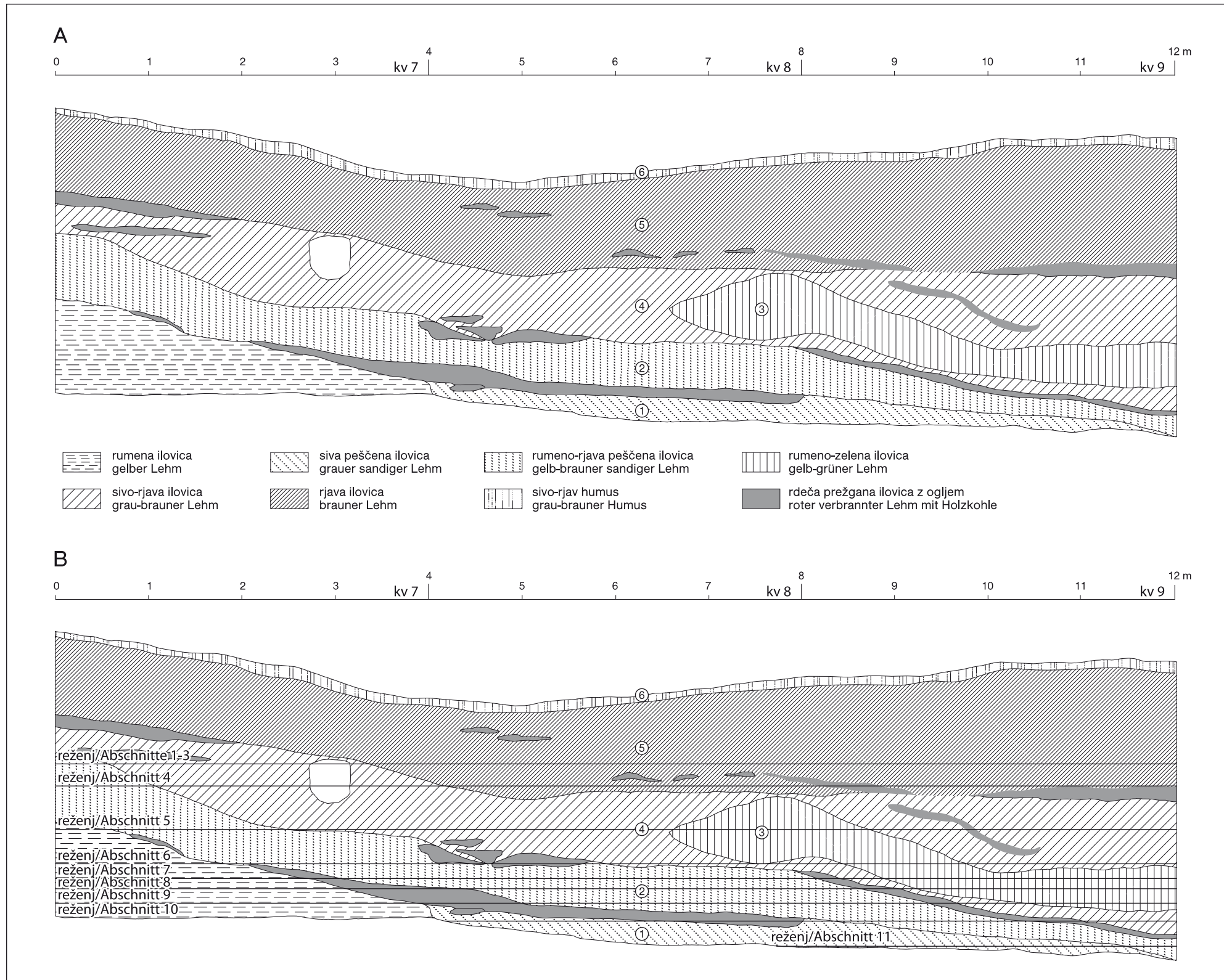


Pril. 1: Karta bronastodobnih najdišč M. = 1:250.
Beil. 1: Karte der bronzezeitlichen Fundorte M. = 1:250.



Pril. 2: Grajski grič na Ptuj. Tloris izkopne površine s poznobronastodobnimi objekti in območji najdb. M. = 1:250.

Beil. 2: Grajski grič in Ptuj. Plan der Grabungsfläche mit den spätbronzezeitlichen Objekten und Fundbereichen. M. = 1:250.



Pril. 3: Grajski hrib v Gornji Radgoni. Sonda 2. A: severni profil; B: severni profil s projiciranimi režnji. M.= 1:50.

Beil. 3: Grajski hrib in Gornja Radgona. Schnitt 2. A: Nordprofil; B: Nordprofil mit projizierten Abschnitten. M. = 1:50.

Založba ZRC
<http://zalozba.zrc-sazu.si>
ZRC Publishing

ISBN 978-961-254-416-4



9 789612 544164

51 €